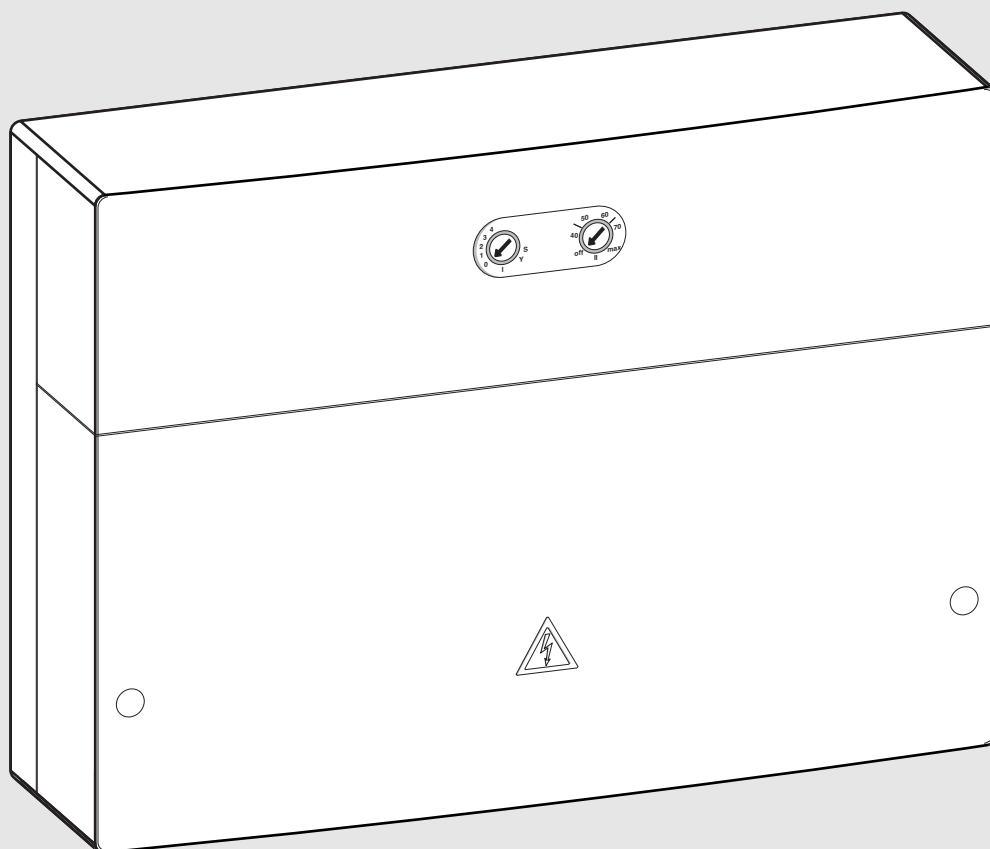


EMS 2

EMS plus



6 720 807 473-00.30

# MZ 100

[bg]	Ръководство за монтаж	2
[et]	Paigaldusjuhend	9
[hr]	Upute za instalaciju	15
[hu]	Szerelési útmutató	21
[it]	Montavimo instrukcija	27
[lv]	Montāžas instrukcija	33
[ro]	Instrucțiuni de instalare	39
[ru]	Технический паспорт и инструкция по монтажу для специалистов	45
[sl]	Navodila za namestitev	52
[sr]	Uputstvo za instalaciju	58
[uk]	Обладнання	64



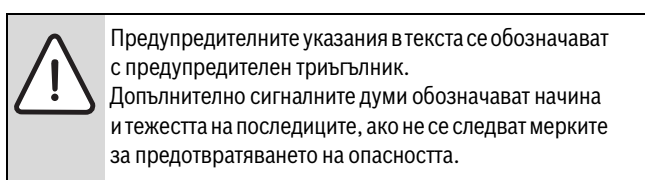
## Съдържание

<b>1</b>	<b>Обяснение на символите и указания за безопасност</b>	<b>2</b>
1.1	Обяснение на символите	2
1.2	Общи указания за безопасност	2
<b>2</b>	<b>Данни за уреда</b>	<b>3</b>
2.1	Важни указания за употреба	3
2.2	Обхват на доставката	3
2.3	Технически данни	3
2.4	Почистване и грижи	4
2.5	Допълнителни компоненти	4
<b>3</b>	<b>Монтаж</b>	<b>4</b>
3.1	Монтаж	4
3.2	Електрическо свързване	4
3.2.1	Свързване на BUS-шина и температурен датчик (страна с ниско напрежение)	4
3.2.2	Извод за свързване на мрежовото напрежение, помпа и клапани (страна на мрежовото напрежение)	5
3.2.3	Схеми на свързване с принципни хидравлични схеми	5
<b>4</b>	<b>Пускане в експлоатация</b>	<b>6</b>
4.1	Настройка на кодиращия прекъсвач I	6
4.2	Настройте температурния превключвател II	7
4.3	Пускане в експлоатация на модула и инсталацията	7
<b>5</b>	<b>Отстраняване на неизправности</b>	<b>7</b>
<b>6</b>	<b>Защита на околната среда/утилизация</b>	<b>8</b>

## 1 Обяснение на символите и указания за безопасност

### 1.1 Обяснение на символите

#### Предупредителни указания



Дефинирани са следните сигнални думи и същите могат да бъдат използвани в настоящия документ.

- **УКАЗАНИЕ** означава, че могат да се получат материални щети.
- **ВНИМАНИЕ** означава, че могат да се получат леки до средно тежки наранявания на хора.
- **ПРЕДУПРЕЖДЕНИЕ** означава, че могат да се получат тежки до опасни за живота наранявания на хора.
- **ОПАСНОСТ** означава, че ще се получат тежки до опасни за живота наранявания на хора.

## Важна информация



Важна информация без опасности за хора или вещи се обозначават с показания вляво символ.

## Други символи

Символ	Значение
▶	Стъпка на действие
→	Препратка към друго място в документа
•	Изброяване/запис в списък
–	Изброяване/запис в списък (2. Ниво)

Табл. 1

## 1.2 Общи указания за безопасност

Настоящото ръководство за монтаж е предназначено за специалисти по водопроводни и отоплителни инсталации и електротехника.

- ▶ Преди монтажа прочетете ръководствата за монтаж (на отоплителния котел, модулите и т.н.).
- ▶ Съблюдавайте указанията за безопасност и предупредителните указания.
- ▶ Обърнете внимание на националните и регионални предписания, технически правила и директиви.
- ▶ Документирайте извършените дейности.

### Употреба по предназначение

- ▶ Продуктът е предназначен само за регулиране на отоплителни инсталации в еднофамилни и многофамилни сгради.

Всяко друго приложение не е по предназначение. Не се поема отговорност за произтекли от такава употреба щети.

### Монтаж, пускане в експлоатация и техническо обслужване

Монтажът, пускането в експлоатация и техническото обслужване трябва да се извършват само от специализирана оторизирана фирма.

- ▶ Монтирайте само оригинални резервни части.

### Електротехнически работи

Електротехническите работи трябва да се извършват само от квалифицирани електротехници.

- ▶ Преди започване на електротехнически работи:
  - Изключете електрическото напрежение (всички полюси) и обезопасете срещу непреднамерено включване.
  - Уверете се, че няма напрежение.
- ▶ Продуктът има нужда от различни напрежения. Не включвайте страната с ниско напрежение към мрежовото напрежение и обратно.
- ▶ Винаги обръщайте внимание на схемите на свързване на другите компоненти на инсталацията.

### Предаване на клиента

При предаване инструктирайте клиента относно управлението и условията на работа на отоплителната инсталация.

- ▶ Обяснете начина на работа с уреда – при това наблегнете на всички действия, отнасящи се до безопасността.
- ▶ Обърнете внимание, че преустройство или ремонт трябва да се изпълняват само от специализирана оторизирана фирма.
- ▶ Обърнете внимание върху необходимостта от технически преглед и техническо обслужване за сигурната и екологична експлоатация.
- ▶ Предайте за съхранение ръководствата за монтаж и експлоатация на клиента.

**Повреди вследствие на замръзване**

Ако инсталацията не работи, тя може да замръзне:

- ▶ Съблюдавайте указанията за защита от замръзване.
- ▶ Оставете инсталацията винаги включена заради допълнителните функции, например Подгряване на водата или Защита от блокиране.
- ▶ Отстранявайте незабавно евентуалните повреди.

**2 Данни за уреда**


- Модулът служи за управление на помпите и клапаните в
  - максимално 3 самостоятелни отоплителни контура **-или-**
  - максимално 2 самостоятелни отоплителни контура и един контур за зареждане на бойлер **-или-**
  - *Инсталации с пропускателен вентил (схема S, → фиг. 22, стр. 75, само във Великобритания)* **-или-**
  - *Инсталации със среден вентил (схема Y, → фиг. 23, стр. 76, само във Великобритания)*
- Модулът служи за отчитане на
  - температурата на бойлера за топла вода
  - температурата на хидравличния изравнител (опция)
  - на регулиращи и управляващи сигнали (напр. EMS 2/EMS plus CON, CON вкл/изкл, термостати)
- Защита от блокиране:
  - Свързаната помпа се контролира и след 24-часов престой се пуска автоматично в действие за кратко време. Така се предотвратява блокирането на помпата.


Независимо от броя на другите BUS-участници в зависимост от монтираното термоуправление се допускат максимално **3 MZ 100 в една инсталация:**

- **максимално 2 MZ 100 за общо 6 самостоятелни отоплителни контура**
- **максимално един MZ 100 за 2 други самостоятелни отоплителни контура и един контур за зареждане на бойлера**

При доставката кодиращият прекъсвач I е установен на позиция **0**. Модулът се регистрира в термоуправлението, само когато кодиращият прекъсвач I е на валидна позиция за отоплителни контури или контур за зареждане на бойлера.

**2.1 Важни указания за употреба**

	<p><b>ПРЕДУПРЕЖДЕНИЕ:</b> Опасност от изгаряне!</p> <p>▶ Когато температурата на топлата вода се настройва над 60 °C или се провежда термична дезинфекция (температурния прекъсвач II временно е над 60 °C), трябва да се монтира смесително устройство.</p>
---	--

	<p><b>УКАЗАНИЕ:</b> Повреда на пода!</p> <p>▶ Използвайте продукта в отоплителен контур с подово отопление само с допълнително контролно топлинно реле.</p>
---	---

Модулът комуникира чрез интерфейс EMS 2/EMS plus с други, работещи с EMS 2/EMS plus BUS-участници.

- Обхватът на функциите зависи от монтираното термоуправление, напр. BUS-комуникация или CON вкл/изкл. Точните данни за термоуправлението можете да видите в каталога, документацията за проектиране и уебсайта на производителя.


- Пространството на монтаж трябва да бъде подходящо за класа на защита съгласно техническите данни на модула.

**2.2 Обхват на доставката**

**Легенда към фиг. 1 стр. 71:**

- [1] Модул
- [2] Плик с монтажни материали
- [3] Ръководство за монтаж

**2.3 Технически данни**

 По своята конструкция и работно поведение този продукт отговаря на европейските директиви, както и на допълващите национални изисквания. Съответствието е доказано с CE-маркировка. Можете да поискате декларацията за съответствие за продукта. За целта се обърнете на адреса върху задната страница на това ръководство.

Технически данни	
<b>Размери (Ш × В × Д)</b>	151 × 184 × 61 mm (други размери → фиг. 2, стр. 71)
<b>Максимално сечение на проводниците</b>	<ul style="list-style-type: none"> <li>• Съединителна клема 230 V • 2,5 mm<sup>2</sup></li> <li>• Съединителна клема за ниско напрежение • 1,5 mm<sup>2</sup></li> </ul>
<b>Номинални напрежения</b>	<ul style="list-style-type: none"> <li>• BUS-шина • 15 V DC (защита срещу обръщане на полюсите)</li> <li>• Захранващо напрежение на модула • 230 V AC, 50 Hz</li> <li>• Термоуправление • 15 V DC (защита срещу обръщане на полюсите)</li> <li>• Помпа и смесител • 230 V AC, 50 Hz</li> </ul>
<b>Предпазител</b>	230 V, 5 AT
<b>BUS-интерфейс</b>	EMS 2/EMS plus
<b>Консумирана мощност – в дежурен режим</b>	< 1 W
<b>Максимална полезна мощност</b>	<ul style="list-style-type: none"> <li>• Свързване към (PZ1 ... PZ3) • 400 W (допускат се високоэффективни помпи; макс. 40 A/μs)</li> <li>• на съединение (IZ1 ... IZ4) • 230 V AC, максимално 0,5 A</li> </ul>
<b>Предварително зададен измервателен диапазон на температурния датчик</b>	<ul style="list-style-type: none"> <li>• долна граница на грешката • &lt; -10 °C</li> <li>• диапазон на показанията • 0 ... 100 °C</li> <li>• горна граница на грешката • &gt; 125 °C</li> </ul>
<b>Допустима температура на околната среда</b>	0 ... 60 °C
<b>Степен на защита</b>	IP44
<b>Клас на защита</b>	I
<b>Идентификационен номер</b>	Фабрична табелка (→ Фиг. 3, стр. 71)

Табл. 2 Технически данни

**Стойности на съпротивлението на температурните датчици**

Използваните температурни датчици се избират в съответствие с данните в техническата документация на монтирания термогенератор, на монтираното термоуправление и съответно на монтирания бойлер.

## 2.4 Почистване и грижи

- ▶ Ако е необходимо, забършете корпуса с мека кърпа. Не използвайте агресивни или разяждащи почистващи средства.

## 2.5 Допълнителни компоненти

Точни данни за подходящи допълнителни компоненти можете да видите в продуктивния каталог.

- За самостоятелни отоплителни контури без собствена циркуляционна помпа на отоплителна система:
  - Клапан; свързване към PZ1...3
  - Терморегулатор за 1 отоплителен контур с/без план-график (EMS 2/EMS плюс); свързване към BUS; при това според CON трябва изрично да се адаптира зоновото управление (SC) (→ Техническа документация терморегулатор); или
  - Стайно термоуправление (по избор); свързване към IZ1...3
- За контур за зареждане на бойлер без зареждаща помпа за бойлер:
  - Клапан; свързване към PZ1
- За самостоятелни отоплителни контури с отделна циркуляционна помпа на отоплителна система (напр. след хидравличния изравнител):
  - Циркуляционна помпа на отоплителна система; свързване към PZ1...3
  - Датчик за входната температура, хидравличен изравнител (по избор); свързване към T0
  - Терморегулатор за 1 отоплителен контур с/без план-график (EMS 2/EMS плюс); свързване към BUS; при това според CON трябва изрично да се адаптира зоновото управление (SC) (→ Техническа документация терморегулатор); или
  - Стайно термоуправление (по избор); свързване към IZ1...3
- За контура за зареждане на бойлера с отделна зареждаща помпа за бойлер (например след хидравличния изравнител):
  - Зареждаща помпа за бойлер; свързване към PZ1
  - Датчик за входната температура, хидравличен изравнител (по избор); свързване към T0
  - Датчик за температурата в бойлера; свързване към TC1
- При инсталации с пропускателен вентил (схема S, само във Великобритания):
  - Циркуляционна помпа; свързване към PZ3
  - 2 х Пропускателни вентили (с крайни изключватели); свързване към PZ1 и IZ1 както и към PZ2 и IZ2
  - Терморегулатор за 1 отоплителен контур с/без план-график (EMS 2/EMS плюс); свързване към BUS; при това според CON трябва изрично да се адаптира зоновото управление (SC) (→ Техническа документация терморегулатор); или
  - Стайно термоуправление и/или за защита от замръзване (по избор); свързване към IZ3 и IZ4
- При инсталации със среден вентил (схема Y, само във Великобритания):
  - Циркуляционна помпа; свързване към PZ3
  - Среден вентил; свързване към PZ1 и PZ2
  - Терморегулатор за 1 отоплителен контур с/без план-график (EMS 2/EMS плюс); свързване към BUS; при това според CON трябва изрично да се адаптира зоновото управление (SC) (→ Техническа документация терморегулатор); или
  - Стайно термоуправление и/или за защита от замръзване (по избор); свързване към IZ3 и IZ4

## Монтаж на допълнителните компоненти

- ▶ Монтирайте допълнителните компоненти съгласно законовите предписания и придружаващите ръководства.

## 3 Монтаж



### ОПАСНОСТ: Токов удар!

- ▶ Преди монтажа на този продукт: Откачете от мрежата всички полюси на захранването на отоплителния котел и всички BUS-участници.
- ▶ Преди пускане в експлоатация: Поставете капака (→ фиг. 19, стр. 74).

### 3.1 Монтаж

#### Монтаж на стена

- ▶ Монтирайте на модула на стена (→ фиг. 4 до фиг. 6, от стр. 71).

#### Монтиране на U-образна шина

- ▶ Монтирайте на модула на U-образна шина (→ фиг. 8, стр. 72).
- ▶ При отстраняване на модула от U-образната шина обърнете внимание на фиг. 9 на стр. 72.

#### Монтаж в термогенератора

- ▶ С помощта на ръководството за монтаж на отоплителния котел проверете дали той предлага възможност за монтаж на модули (напр. MZ 100) в отоплителния котел.
- ▶ Ако модулът може да се монтира в отоплителния котел без U-образна шина, подгответе модула (→ фиг. 4, стр. 71 и фиг. 7, стр. 72).
- ▶ Ако модулът може да се монтира в отоплителния котел с U-образна шина, спазвайте фиг. 4, стр. 71 както и фиг. 8 и фиг. 9, стр. 72.

### 3.2 Електрическо свързване

- ▶ При съблюдаване на валидните предписания използвайте за свързване електрически кабели, съответстващи минимум на изпълнение H05 VV-....

#### 3.2.1 Свързване на BUS-шина и температурен датчик (страна с ниско напрежение)

- ▶ При различни сечения на проводниците: използвайте разпределителна кутия за връзка на BUS-участниците.
- ▶ Включете BUS-участниците [B] чрез разпределителна кутия [A] в "звезда" (→ фиг. 10, стр. 72) или чрез BUS-участник с най-малко 2 BUS-съединения последователно (→ фиг. 20, стр. 74).



Когато бъде превишена максималната обща дължина на BUS-съединенията между всички BUS-участници или ако в BUS-система има пръстеновидна структура, пускането в експлоатация на инсталацията не е възможно.

Максимална обща дължина на съединенията на BUS-шината:

- 100 m със сечение на проводниците 0,50 mm<sup>2</sup>
- 300 m със сечение на проводниците 1,50 mm<sup>2</sup>
- ▶ За да се избегнат индуктивните смущения, всички кабели за ниско напрежение са разделени от кабелите с мрежово напрежение (минимално отстояние 100 mm).
- ▶ При външни индуктивни въздействия (например фотоволтаични, инсталации) използвайте кабел с ширмовка (например LiYCY) и заземете ширмовката от едната страна. Не свързвайте ширмовката към съединителната клема за защитния проводник в модула, а към заземлението на корпуса, например към свободна клема за защитния проводник или водопроводна тръба.



Монтирайте само по един температурен датчик T0 на инсталация. Когато има повече модули, модулът за свързване на температурния датчик може T0 да се избира произволно.

При удължаване на проводника на датчика използвайте проводници със следните сечения:

- До 20 m със сечение от 0,75 mm<sup>2</sup> до 1,50 mm<sup>2</sup>
- От 20 m до 100 m със сечение 1,50 mm<sup>2</sup>

▶ Прекарайте кабела през предварително монтираните водачи и го свържете съгласно електрическата схема.

### 3.2.2 Извод за свързване на мрежовото напрежение, помпа и клапани (страна на мрежовото напрежение)



Разположението на електрическите връзки зависи от монтираната инсталация. Показаното на Фиг. 11 до 19, от страница 72 описание е предложение за осъществяване на електрическите връзки. Работните стъпки са показани частично в цвят, различен от черния. По този начин е по-лесно да се разбере кои работни стъпки са свързани една с друга.



Свързаните части и възли не трябва да надвишават максималната консумирана мощност, която е посочена в техническите данни на модула.

- ▶ Когато мрежовото захранване не се подава от електрониката на отоплителния котел, за прекъсване на мрежовото захранване трябва да се монтира допълнително, отговарящо на стандарта, приспособление за разединяване на всички полюси (съгласно EN 60335-1).

За да се направят електрическите връзки, трябва да се отстрани капака.

- ▶ Използвайте само електрически кабели с необходимото качество.
- ▶ Внимавайте за правилното свързване на фазите на мрежата. Присъединяване към мрежата е допустимо само чрез твърда връзка.
- ▶ Към изходите свързвайте само части и възли в съответствие с това ръководство. Не трябва да се свързват допълнителни термоуправления, които управляват други части на инсталацията.
- ▶ Прекарайте кабела през водачи, свържете го съгласно схемата за ел. свързване и го обезопасете със съдържачите се в обхвата на доставката приспособления за ограничаване на опъна (→ фиг. 11 до 19 от стр. 72).

### 3.2.3 Схеми на свързване с принципни хидравлични схеми

Изображенията на хидравличната схема са само схематични и показват необвързващо указание за възможна хидравлична верига.

- ▶ Изпълнете защитните устройства в съответствие с валидните стандарти и местните предписания.
- ▶ Друга информация и възможности можете да видите в документацията за проектиране.

#### Легенда към фиг. 20 до 24 от стр. 74:

⊕	Защитен проводник
L	Фаза (мрежово напрежение)
N	Неутрален проводник

#### Прекъсвач на модула:


- I Кодиращ прекъсвач I – Тип инсталация: На кодиращ прекъсвач I (ляв кодиращ прекъсвач фиг. 20, стр. 74) се настройва типа инсталация (до макс. 8 зони на отопление и 1 бойлер или до макс. 7 зони на отопление и 2 бойлера).
- II Температурен прекъсвач II – Температура на акумулация бойлер: На температурен прекъсвач II (десен кодиращ прекъсвач фиг. 20, стр. 74) се задава температурата на бойлера (не с CON C 100).

#### Обозначение на съединителните клеми:

230 V AC	Извод за свързване на мрежовото напрежение
BUS	Извод за свързване на <b>BUS</b> -система EMS 2/EMS плюс
I Z1...3	Извод за свързване на управляващ сигнал от прекъсвач (Input Zone)
I Z4	без функция
MD1	без функция
OS1	без функция
PZ1...3	Извод за свързване на циркулационна помпа на отоплителна система или зареждаща помпа за бойлер ( <b>Pump Zone</b> )
	<i>Кодиращ прекъсвач I на S (само във Великобритания):</i>
	<i>PZ1 – Мотор пропускателен вентил за топла вода</i>
	<i>PZ2 – Мотор пропускателен вентил на отоплението</i>
	<i>Кодиращ прекъсвач I на Y (само във Великобритания):</i>
	<i>PZ1...PZ2 – среден вентил (присъединяваща клемма 14: топла вода изключена присъединяваща клемма 43: Режим отопление)</i>
T0	Извод за свързване на датчик за входната температура на хидравличния изравнител ( <b>Temperature sensor</b> )
	<i>При кодиращ прекъсвач I на S или Y (само във Великобритания): без функция</i>
T1	без функция
TC1	Кодиращ прекъсвач I на 2 или 3: Извод за свързване без функция
	<i>кодиращ прекъсвач I на 1, 4, S или Y (S и Y само във Великобритания): Извод за свързване на датчик за температурата в бойлера (<b>Temperature sensor Cylinder</b>)</i>

#### Компоненти на инсталацията:

230 V AC	Мрежово напрежение
BUS	<b>BUS</b> -система EMS 2/EMS плюс (напр. за свързване на модула с термоуправлението CON, на отоплителния котел HS, ...)
CON	Термоуправление EMS 2/EMS плюс (модулиращо)
CZ1	<i>Краен изключател пропускателен вентил, прекъсвач вентил за топла вода (<b>Contact Zone</b>, само във Великобритания)</i>
CZ2	<i>Краен изключател пропускателен вентил, прекъсвач вентил за отопление (<b>Contact Zone</b>, само във Великобритания)</i>
HS	Отоплителен котел ( <b>Heat Source</b> )
MZ 100	Модул MZ 100
PHS	Циркулационна помпа на отоплителна система ( <b>Pump Heat Source</b> )
P1	Зареждаща помпа за бойлер ( <b>Pump DHW</b> )
PZ1...8	Циркулационна помпа на отоплителна система в съответния самостоятелен отоплителен контур ( <b>Pump Zone</b> ); разпределяне на отоплителните контури 1 ... 8 според кодирането
T0	Датчик за входната температура на хидравличното хидравличния изравнител ( <b>Temperature sensor</b> ); по избор
TR3	<i>Стайно термоуправление (<b>Thermostat Room temperature</b>, само във Великобритания); по избор; на фиг. 22 не се съдържа</i>
TF4	<i>Термостат за защита от замръзване (<b>Thermostat Frost protection</b>, само във Великобритания); по избор; на фиг. 22 не се съдържа</i>

- TC1 Датчик за температурата в бойлера (Temperature sensor Cylinder)
- TZ1...8 Стайно термуправление (Thermostat roomtemperature Zone, 9: Температура/Температурен датчик); разпределяне на отоплителните контури 1 ... 8 според кодирането
- VZ1...2 Кодиращ прекъсвач на S (само във Великобритания):  
VZ1 – Пропускателен вентил за топла вода (Valve Zone)  
VZ2 – Пропускателен вентил за отопление (Valve Zone)  
Кодиращ прекъсвач на Y (само във Великобритания):  
Превключвателен вентил (Valve Zone); свържете както следва:  
зелено/жълто към: PZ1 –   
синьо към: PZ1 – N  
сиво към: PZ1 – 14  
бяло към: PZ2 – 43  
оранжево към: PZ2 – без надпис (няма функция)
- \*) Обозначените части на инсталацията се свързват към MZ 100 с код 3 (→ фиг. 20, стр. 74) или код 4 (→ фиг. 21, стр. 75).
- 1) Стайните термуправления TZ1...8 могат да бъдат сменени чрез съответно термуправление за всеки отоплителен контур (напр. CON вкл/изкл). Спазвайте кодовете на модулите (→ глава 4).

## 4 Пускане в експлоатация



Всички електрически връзки трябва да се изпълнят правилно и едва тогава да се извърши въвеждане в експлоатация!

- ▶ Трябва да се съблюдават ръководствата за монтаж на всички части и възли.
- ▶ Внимавайте да не бъдат кодирани еднакво повече модули.
- ▶ Включвайте захранването само тогава, когато са настроени всички модули.



**УКАЗАНИЕ:** След включването свързаните помпи може да заработят веднага, ако термуправлението не е разпознало модула.

- ▶ Преди включването напълнете инсталацията, за да не работят помпите на сухо.

### 4.1 Настройка на кодиращия прекъсвач I

Функцията на модула се настройва чрез кодиращ прекъсвач I.

Брой на отоплителните контури <sup>1)</sup>	Брой на системите за топла вода <sup>1)</sup>	Кодиращ прекъсвач I			Разпределение на отоплителните контури по термуправления
		(MZ 100 № 1)	(MZ 100 № 2)	(MZ 100 № 3)	
1-3	0	2	–	–	1, 2, 3
4-6	0	2	3	–	1, 2, 3, 4, 5, 6
7-8	0	2	3	4	1, 2, 3, 4, 5, 6, 7, 8
2	1	1	–	–	1, 2
3-5	1	1	3	–	1, 2, 4, 5, 6
6-8	1	2	3	4	1, 2, 3, 4, 5, 6, 7, 8
1-4	2	1	4	–	1, 2, 7, 8
5-7	2	1	3	4	1, 2, 4, 5, 6, 7, 8
1	1	S <sup>2)</sup>	–	–	1
1	1	Y <sup>2)</sup>	–	–	1

Табл. 3

1) Данни само за термуправления с EMS 2, за термуправления EMS плюс важи макс. 4 отоплителни контури/зони и 2 бойлера

2) Само във Великобритания

Имайте предвид следното:

- Инсталация с пропускателен вентил (схема S, само във Великобритания): кодиращ прекъсвач I на **S**
- Инсталация със среден вентил (схема S, само във Великобритания): кодиращ прекъсвач I на **Y**
- Пример 1: 1 зона за отопление с 3 самостоятелни отоплителни контури:
  - Модул за отоплителни контури 1, 2 и 3 = кодиращ прекъсвач I на **2** или
  - Модул за отоплителни контури 4, 5 и 6 = кодиращ прекъсвач I на **3**
- Пример 2: 1 зона за отопление с 2 самостоятелни отоплителни контури и един контур за зареждане на бойлера:
  - Модул за отоплителни контури 1, 2 и контур за зареждане на бойлера = кодиращ прекъсвач I на **1** или
  - Модул за отоплителни контури 7, 8 и контур за зареждане на бойлера = кодиращ прекъсвач I на **4**

**Термуправлението трябва да бъдат настроени съответно на същите номера на отоплителните контури:**

Пример 3: Инсталация за 4 отоплителни контури и контур за зареждане на бойлера, така са необходими 2 модула MZ 100. На тези 2 модула могат да се настроят кодиращите прекъсвачи I на 2 и 4. Така отоплителни контури 1, 2, 3 и 7 са активни. Четирите блока за термуправления (CON) на отоплителните контури в този случай също трябва да са кодирани на 1, 2, 3 и 7.

## 4.2 Настройте температурния превключвател II



**ПРЕДУПРЕЖДЕНИЕ:** Опасност от изгаряне!

- ▶ Когато температурата на топлата вода се настройва над 60 °C или се провежда термична дезинфекция (температурния прекъсвач II временно е над 60 °C), трябва да се монтира хидравличен изравнител.

Работната температура на бойлера се настройва чрез температурния превключвател II.

Температурен превключвател II		Зададена температура бойлер
Положение на потенциометъра	Надпис	
0	off	10 °C (защита от замръзване)
1	–	10 °C (защита от замръзване)
2	40	40 °C
3	–	45 °C
4	50	50 °C
5	–	55 °C
6	60	60 °C
7	–	65 °C
8	70	70 °C
9	–	75 °C
10	Макс.	75 °C

Табл. 4

Имайте предвид следното:

- Вместо модула има монтирано термоуправление C 100 задава чрез BUS-система зададената температура на бойлера. Само ако зададената температура на бойлера е под 15 °C, модулът задава 15 °C (защита от замръзване): температурен превключвател II на **off** (2 валидни положения на потенциометъра).
- Модулът задава зададена температура на бойлера в 5 °C стъпки от 40 °C до 70 °C: температурен превключвател на **40 до 70**.
- Модулът задава максималната зададена температура със 75 °C: температурен превключвател на **max** (2 валидни положения на потенциометъра).

## 4.3 Пускане в експлоатация на модула и инсталацията

1. Настройване на функцията на модула чрез кодиращ прекъсвач I.
2. Ако зададената температура на бойлера е зададена от модула (не с C 100): настройте температурата на бойлера чрез температурния превключвател II.  
**-или-**  
Ако зададената температура на бойлера е зададена от термоуправление (с C 100): поставете температурния превключвател II на **off**.
3. При необходимост настройте кодиращия прекъсвач и температурните превключватели на други модули.
4. Включете мрежовото захранване на цялата инсталация.

Когато индикацията на режима на работа светне постоянно в зелено:

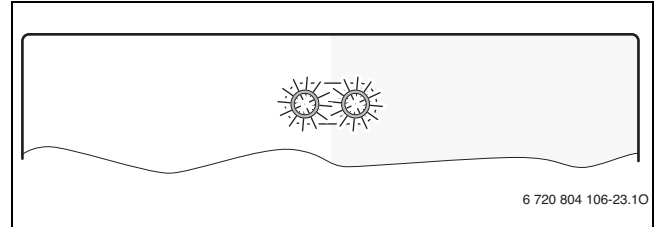
5. Пуснете термоуправлението съгласно приложеното ръководство за монтаж и го настройте по съответния начин.

## 5 Отстраняване на неизправности



Използвайте само оригинални резервни части. От гаранцията се изключват повреди, предизвикани от недоставени от производителя резервни части. Когато не можете да отстраните дадена повреда, обадете се на упълномощения сервизен техник.

Индикацията на режима на работа показва работното състояние на модула.



Някои неизправности се показват също на дисплея на присвоеното термоуправление.

Работна индикация	Възможни причини	Отстраняване
Постоянно изключен (на кодиращ прекъсвач I)	Кодиращ прекъсвач на <b>0</b>	▶ Настройте кодиращия прекъсвач.
	Прекъсване на захранването.	▶ Включете захранването с напрежение.
	Дефектен предпазител	▶ Сменете предпазителя при изключено захранващо напрежение (→ Фиг. 25, стр. 78).
	Късо съединение във връзката на BUS-шината	▶ Проверете връзката на BUS-шината и при необходимост я ремонтирайте.
Постоянно червено (на кодиращ прекъсвач I)	Вътрешна неизправност	▶ Сменете модула.
Мигащ в червено (на кодиращ прекъсвач I или температурен превключвател II)	Кодиращият прекъсвач е в невалидна позиция или в междинно положение	▶ Настройте кодиращия прекъсвач.

Табл. 5 Отстраняване на неизправност

Работна индикация	Възможни причини	Отстраняване
Мигащ в зелено (на кодиращ прекъсвач I)	Превишена максимална дължина на връзката с BUS-шината	▶ Създайте по-къса връзка с BUS-шината.
	→ Индикация за повреди на дисплея на термоуправлението	▶ Допълнителни указания за отстраняване на неизправности се съдържат в приложените към термоуправлението ръководство и сервизна документация.
	CON вкл/изкл или стайно термоуправление, инсталирани без BUS-връзка и температурата на топлата вода в бойлера не се достига в рамките на 3 часа.	▶ Променлив работен режим отопление/топла вода ▶ Проверете теплообменника за образуване на котлен камък, съответно отстранете котления камък.
	Липсва BUS-участник; не се съдържа зададена стойност.	▶ Проверете връзката на BUS-шината и при необходимост я ремонтирайте.
	Температурен датчик дефектен.	▶ Сменете температурния датчик.
Постоянно зелено (на кодиращ прекъсвач I)	Няма неизправност	Нормална работа

Табл. 5 Отстраняване на неизправност

## 6 Защита на околната среда/утилизация

Опазването на околната среда е основен принцип на група Bosch. Качеството на изделията, икономичността и опазването на околната среда за нас са равнопоставени цели. Законите и разпоредбите за опазване на околната среда се спазват стриктно.

За опазването на околната среда ние използваме най-добрата възможна техника и материали, като отчитаме аргументите от гледна точка на икономическата ефективност.

### Опаковка

По отношение на опаковката ние участваме в специфичните системи за утилизация, гарантиращи оптимално рециклиране. Всички използвани опаковъчни материали са екологично чисти и могат да се използват многократно.

### Излезли от употреба електрически и електронни уреди



Излезлите от употреба електрически или електронни уреди трябва да се събират отделно и да се предадат за екологосъобразно рециклиране (Европейска директива за излезлите от употреба електрически и електронни уреди).

За изхвърляне на излезли от употреба електрически или електронни уреди прилагайте прилаганата в съответната държава система за предаване и събиране.



## Sisukord

<b>1</b>	<b>Tähiste seletus ja ohutusjuhised</b>	<b>9</b>
1.1	Tähiste seletus	9
1.2	Üldised ohutusjuhised	9
<b>2</b>	<b>Andmed toote kohta</b>	<b>10</b>
2.1	Olulised kasutusjuhised	10
2.2	Tarnekomplekt	10
2.3	Tehnilised andmed	10
2.4	Puhastamine ja hooldamine	10
2.5	Lisavarustus	11
<b>3</b>	<b>Paigaldamine</b>	<b>11</b>
3.1	Paigaldamine	11
3.2	Elektriühendused	11
3.2.1	Siiniühenduse ja temperatuurianduri ühendamine (väikepingepoolel)	11
3.2.2	Elektritoite, pumba ja ventiilide ühendamine (elektritoitepoolel)	12
3.2.3	Ühendusskeemid süsteemi näidetega	12
<b>4</b>	<b>Kasutuselevõtmine</b>	<b>13</b>
4.1	Kodeerimislüüti I seadmine	13
4.2	Temperatuurilüüti II seadmine	13
4.3	Mooduli ja süsteemi töölerakendamine	13
<b>5</b>	<b>Rikete kõrvaldamine</b>	<b>14</b>
<b>6</b>	<b>Keskkonnakaitse / kasutuselt kõrvaldamine</b>	<b>14</b>

## 1 Tähistest seletus ja ohutusjuhised

### 1.1 Tähistest seletus

#### Hoiatused



Tekstis esitatud hoiatused on tähistatud hoiatuskolmnurgaga. Peale selle näitavad hoiatussõnad ohutusmeetmete järgimata jätmisel tekkivate ohtude laadi ja raskusastet.

Järgmised hoiatussõnad on kindlaks määratud ja võivad esineda käesolevas dokumendis:

- **TEATIS** tähendab, et võib tekkida varaline kahju.
- **ETTEVAATUST** tähendab inimestele keskmise raskusega vigastuste ohtu.
- **HOIATUS** tähendab inimestele raskete kuni eluohtlike vigastuste ohtu.
- **OHTLIK** tähendab inimestele raskete kuni eluohtlike vigastuste võimalust.

## Oluline teave



Kõrvalolev tähis näitab olulist infot, mis pole seotud ohuga inimestele ega esemetele.

## Muud tähised

Tähis	Tähendus
▶	Toimingu samm
→	Viide mingile muule kohale selles dokumendis
•	Loend/loendipunkt
–	Loend/loendipunkt (2. tase)

Tab. 1

### 1.2 Üldised ohutusjuhised

See paigaldusjuhend on mõeldud kasutamiseks veepaigaldiste, kütte- ja elektrotehnika spetsialistidele.

- ▶ Enne paigaldamist tuleb seadmete (kütteseadme, mooduli jne) paigaldusjuhendid läbi lugeda.
- ▶ Järgida tuleb ohutusjuhiseid ja hoiatusi.
- ▶ Järgida tuleb konkreetsetes riigis ja piirkonnas kehtivaid nõudeid, tehnilisi eeskirju ja direktiive.
- ▶ Tehtud tööd tuleb dokumenteerida.

#### Ettenähtud kasutamine

- ▶ Seadet on lubatud kasutada ainult küttesüsteemide juhtimiseks ühe- ja mitmepereelamutes.

Mistahes muul viisil kasutamine ei vasta ettenähtud kasutusotstarbele. Tootja ei vastuta sellest tuleneva kahju eest.

#### Paigaldamine, kasutuselevõtmine ja hooldus

Seadme võib paigaldada, tööle rakendada ja seda hooldada ainult kütteseadmetele spetsialiseerunud ettevõtte.

- ▶ Paigaldada on lubatud ainult originaalvaruosi.

#### Elektritööd

Elektritööd on lubatud teha ainult elektrimontööril.

- ▶ Enne elektritööde alustamist:
  - Kõik faasid tuleb elektritoitest lahti ühendada ja tõkestada uuesti sisselülitamise võimalus.
  - Kontrollida üle, et seade ei ole pingel all.
- ▶ Seade kasutab erinevaid pingeid. Väikepingeosa ei tohi ühendada toitepingega ja vastupidi.
- ▶ Järgida tuleb ka süsteemi muude osade ühendusskeeme.

#### Üleandmine küttesüsteemi kasutajale

Üleandmisel tuleb kasutaja tähelepanu juhtida küttesüsteemi kasutamisele ja kasutustingimustele.

- ▶ Süsteemi kasutamise selgitamisel tuleb eriti suurt tähelepanu pöörata kõigele sellele, mis on oluline ohutuse tagamiseks.
- ▶ Juhtida tähelepanu sellele, et süsteemi ümberseadistamist või remonditööd on lubatud teha ainult kütteseadmetele spetsialiseerunud ettevõttel.
- ▶ Süsteemi ohutu ja keskkonnahoidliku töö tagamiseks tuleb juhtida tähelepanu ülevaatus- ja hoolduse vajadusele.
- ▶ Kasutajale tuleb üle anda paigaldus- ja kasutusjuhendid ning paluda need edaspidiseks kasutamiseks alles hoida.

#### Külmakahjustuste oht

Kui küttesüsteem ei tööta, võib see miinustemperatuuri korral külmuda:

- ▶ Järgida tuleb külmumise eest kaitsmise juhiseid.
- ▶ Süsteem peab kogu aeg olema sisse lülitatud, et saaks rakendada täiendavaid funktsioone, nagu näiteks tarbevee soojendamise või kinnikiildumisvastane kaitse.
- ▶ Kui tekib tõrge, tuleb see viivitamatult kõrvaldada.

## 2 Andmed toote kohta


- Moodulit kasutatakse pumpade ja ventiilide juhtimiseks
  - maksimaalselt kolmes segistita küttekontuuris **-või-**
  - maksimaalselt kahes segistita küttekontuuris ja ühes boileri soojendamise kontuuris **-või-**
  - otsevoolventiiliga süsteemides (*S-skeem*, → joonis 22, lk 75, ainult Suurbritannias) **-või-**
  - keskventiiliga süsteemides (*Y-skeem*, → joonis 23, lk 76, ainult Suurbritannias)
- See moodul on ette nähtud mõõtmiseks järgmistel juhtudel:
  - boileri temperatuur
  - hüdraulilise ühtlusti (lisavarustus) temperatuur
  - juht- ja reguleerimissignaali (nt EMS 2/EMS plus-juhtseadmed, sisse-/väljalülitavad juhtseadmed, termostaadid)
- Kaitsmine kinnikiildumise eest:
  - See tähendab ühendatud pumba järelevalvet ja selle lühiajalist automaatset tööerakendamist, kui pump on 24 tundi seisnud. Sellega välditakse pumba kinnikiildumist.

Olenemata siini muude kasutajate arvust on ühes süsteemis sõltuvalt paigaldatud juhtpuldil lubatud maksimaalselt **3 MZ 100**:

- maksimaalselt 2 MZ 100 kokku 6 segistita küttekontuuri jaoks**
- maksimaalselt üks MZ 100 2 täiendava segistita küttekontuuri jaoks ja ühe boileri soojendamise kontuuri jaoks**


Tarnimisel on kodeerimislüli I seatud asendisse **0**. Moodul on juhtpuldil registreeritud ainult siis, kui kodeerimislüli I on küttekontuuri või boileri soojendamise kontuuri jaoks sobivas asendis.

### 2.1 Olulised kasutusjuhised



**HOIATUS:** Põletusohu!

- Kui sooja vee temperatuuriks seatakse üle 60 °C või toimub termodesinfitseerimine (temperatuurilüli II ajutiselt üle 60 °C), tuleb paigaldada segisti.



**TEATIS:** Põranda kahjustamise oht!

- Põrandaküttega küttekontuuris võib toodet kasutada ainult koos täiendava temperatuuri kontrollseadisega.

Moodul peab liidese EMS 2/EMS plus kaudu sidet muude EMS 2/EMS plusi siiniga ühendatavate kasutajatega.


- Funktsioonide maht oleneb sellest, milline juhtseade, nt siiniühendus või sisse-/välja lülitav juhtpult on paigaldatud. Täpsemad andmed juhtpultide kohta on esitatud kataloogis, projektdokumentides ja tootja veebilehel.
- Paigaldusruum peab vastama mooduli tehnilistes andmetes nimetatud kaitseastele.

### 2.2 Tarnekomplekt

Selgitus joon. 1, lk 71:

- [1] Moodul
- [2] Kott paigaldusvarustusega
- [3] Paigaldusjuhend

### 2.3 Tehnilised andmed

 Selle toote konstruktsioon ja tööviis vastavad euroopa direktiividele ja neid täiendavatele konkreetse riigi eeskirjade nõuetele. Seda vastavust tõendab CE-märkis. Soovi korral saate tutvuda toote vastavusdeklaratsiooniga. Selleks tuleb ühendust võtta selle juhendi tagaküljel esitatud aadressil.

Tehnilised andmed	
<b>Mõõtmed</b> (L × K × S)	151 × 184 × 61 mm (täiendavad mõõtmed → joonis 2, lk 71)
<b>Juhtme maksimaalne ristlõige</b>	<ul style="list-style-type: none"> <li>230 V ühendusklemm • 2,5 mm<sup>2</sup></li> <li>Väikepinge ühendusklemm • 1,5 mm<sup>2</sup></li> </ul>
<b>Nimipinged</b>	<ul style="list-style-type: none"> <li>Siin • 15 V alalisvool (pooluste vahetamise eest kaitstud)</li> <li>Mooduli elektritoide • 230 V vahelduvvool, 50 Hz</li> <li>Juhtpult • 15 V alalisvool (pooluste vahetamise eest kaitstud)</li> <li>Pump ja segisti • 230 V vahelduvvool, 50 Hz</li> </ul>
<b>Kaitse</b>	230 V, 5 AT
<b>Siini liides</b>	EMS 2/EMS plus
<b>Tarbitav võimsus – ooterežiim</b>	< 1 W
<b>maksimaalne väljundvõimsus</b>	<ul style="list-style-type: none"> <li>ühenduse kohta (PZ1 ... PZ3) • 400 W (suure jõudlusega pumbad on lubatud, max 40 A/μs)</li> <li>ühenduse kohta (IZ1 ... IZ4) • 230 V AC, maksimaalselt 0,5 A</li> </ul>
<b>Temperatuurianduri ettenähtud mõõtepiirkond</b>	<ul style="list-style-type: none"> <li>alumine täpsuspiir • &lt; -10 °C</li> <li>mõõtepiirkond • 0 ... 100 °C</li> <li>ülemine täpsuspiir • &gt; 125 °C</li> </ul>
<b>Ümbritseva keskkonna lubatud temperatuur</b>	0 ... 60 °C
<b>Kaitseaste</b>	IP44
<b>Kaitseklass</b>	I
<b>Tootekood</b>	Andmesilt (→ joonis 3, lk 71)

Tab. 2 Tehnilised andmed

### Temperatuurianduri takistuse väärtused

Kasutatavad temperatuuriandurid tuleb valida vastavalt paigaldatud kütteseadme, paigaldatud juhtpuldil ja võimalikult paigaldatud boileri tehnilises dokumentatsioonis näidatud andmetele.

### 2.4 Puhastamine ja hooldamine

- Seadme korpust puhastada vajaduse korral niiske lapiga. Kasutada ei tohi teravaid või söövitavaid puhastusvahendeid.

## 2.5 Lisavarustus

Sobiva lisavarustuse kohta palun täpsemaid andmeid vaadata kataloogist.

- Ilma oma küttekontuuri pumbata segistita küttekontuuri jaoks:
  - Ventiiil, ühendus PZ1...3-ga
  - Taimeriprogrammiga või ilma taimeriprogrammita küttekontuuri 1 temperatuuriregulaator (EMS 2/EMS plus), ühendus siiniga; olenevalt juhtseadmest tuleb seejuures tsoonide reguleerimine (SC) täpselt kohandada (→ Temperatuuriregulaatori tehniline dokumentatsioon); või
  - Ruumitemperatuuri reguleerimise termostaat (valikuline), ühendus IZ1...3-ga
- Ilma soojusteisalduspumbata boileri soojendamise kontuuri jaoks:
  - Ventiiil, ühendus PZ1...3-ga
- Eraldi küttekontuuri pumbaga segistita küttekontuuri jaoks (näiteks pärast hüdraulilist ühtlustit):
  - Küttekontuuri pump, ühendus PZ1...3-ga
  - Hüdraulilise ühtlusti pealevoolu temperatuuriandur (valikuline), ühendus TO-ga
  - Taimeriprogrammiga või ilma taimeriprogrammita küttekontuuri 1 temperatuuriregulaator (EMS 2/EMS plus), ühendus siiniga; olenevalt juhtseadmest tuleb seejuures tsoonide reguleerimine (SC) täpselt kohandada (→ Temperatuuriregulaatori tehniline dokumentatsioon); või
  - Ruumitemperatuuri reguleerimise termostaat (valikuline), ühendus IZ1...3-ga
- Eraldi soojusteisalduspumbaga boileri soojendamise kontuuri jaoks (näiteks pärast hüdraulilist ühtlustit):
  - Soojusteisalduspump, ühendus PZ1-ga
  - Hüdraulilise ühtlusti pealevoolu temperatuuriandur (valikuline), ühendus TO-ga
  - Boileri temperatuuriandur, ühendus TC1-ga
- Otsevooluventiiliga süsteemidel (S-skeem, ainult Suurbritannias):
  - Ringluspump, ühendus PZ3
  - 2 x otsevooluventiilid (lõpplülititega); ühendus PZ1 ka IZ1-ga ning PZ2 ja IZ2-ga
  - Taimeriprogrammiga või ilma taimeriprogrammita küttekontuuri 1 temperatuuriregulaator (EMS 2/EMS plus); ühendus siiniga, olenevalt juhtseadmest tuleb seejuures tsoonide reguleerimine (SC) täpselt kohandada (→ Temperatuuriregulaatori tehniline dokumentatsioon); või
  - Ruumi- ja/või külmumiskaitsetermostaat (valikuline), ühendus IZ3 ja IZ4-ga
- Keskventiiliga süsteemidel (Y-skeem, ainult Suurbritannias):
  - Ringluspump, ühendus PZ3
  - Keskventiil, ühendus PZ1 ja PZ2-ga
  - Taimeriprogrammiga või ilma taimeriprogrammita küttekontuuri 1 temperatuuriregulaator (EMS 2/EMS plus); ühendus siiniga, olenevalt juhtseadmest tuleb seejuures tsoonide reguleerimine (SC) täpselt kohandada (→ Temperatuuriregulaatori tehniline dokumentatsioon); või
  - Ruumi- ja/või külmumiskaitsetermostaadid (valikulisel), ühendus IZ3 ja IZ4-ga

### Lisavarustuse paigaldamine

- ▶ Lisavarustuse paigaldamisel tuleb järgida õigusaktidega kehtestatud nõudeid ja varustusega kaasas olevaid juhendeid.

## 3 Paigaldamine



### OHTLIK: Elektrilöögi oht!

- ▶ Enne seadme paigaldamist tuleb kütteseade ja siini kõikide muude kasutajate kõik faasid elektritoitest lahti ühendada.
- ▶ Enne kasutuselevõtmist: Paigaldada kattepaneel (→ joonis 19, lk 74).

### 3.1 Paigaldamine

#### Paigaldamine seinale

- ▶ Paigaldada moodul seinale (→ joonis 4 kuni joonis 6, alates lk 71).

#### Paigaldamine paigaldusliistule

- ▶ Paigaldada moodul paigaldusliistule (→ joonis 8, lk 72).
- ▶ Mooduli paigaldusliistult eemaldamisel tuleb järgida joonist 9 lk 72.

#### Paigaldamine kütteseadmesse

- ▶ Kontrollida kütteseadme paigaldusjuhendist üle, kas seda moodulit (nt MZ 100) on võimalik kütteseadmesse paigaldada.
- ▶ Kui moodulit on võimalik ilma paigaldusliistuta kütteseadmesse paigaldada, tuleb moodul selleks ette valmistada (→ joonis 4, lk 71 ja joonis 7, lk 72).
- ▶ Kui moodulit on võimalik kütteseadmesse paigaldada paigaldusliistuga, tuleb järgida joonist 4, lk 71 ning joonist 8 ja joonist 9, lk 72.

### 3.2 Elektriühendused

- ▶ Ühendamiseks tuleb kehtivaid eeskirju järgides kasutada vähemalt konstruktsioonitüübile H05 VV-... vastavat elektrikaablit.

#### 3.2.1 Siiniühenduse ja temperatuurianduri ühendamine (väikepingepool)

- ▶ Juhtmete erinevate ristlõigete korral tuleb siini kasutajate ühendamiseks kasutada ühenduskarpi.
- ▶ Siini kasutajad [B] tuleb ühendada ühenduskarbis [A] tähtlülituses (→ joonis 10, lk 72) või siini kasutajate kaudu vähemalt 2 BUS-ühendusega jadaühenduses (→ joonis 20, lk 74).



Kui siiniühenduste maksimaalne lubatud kogupikkus siini kõigi kasutajate vahel on ületatud või kui siinisüsteemis on tekkinud ringstruktuur, siis ei ole süsteemi võimalik kasutusele võtta.

Siiniühenduste maksimaalne kogupikkus:

- 100 m juhtme ristlõikepindala 0,50 mm<sup>2</sup> korral
- 300 m juhtme ristlõikepindala 1,50 mm<sup>2</sup> korral
- ▶ Induktiivsete mõjude vältimiseks tuleks madalpingekaablid paigaldada eraldi toitekaablitest (minimaalne vahekaugus 100 mm).
- ▶ Induktiivsete välismõjude korral (nt PV-süsteemid) tuleb kasutada varjestatud kaablit (nt LiYCY) ja varje ühes otsas maandada. Varjet ei tohi moodulis ühendada kaitsejuhi klemmiga, vaid see tuleb ühendada hoone maandusega, nt kaitsejuhi vaba klemmi või veetoruga.



Igasse süsteemi on lubatud paigaldada ainult üks temperatuuriandur TO. Kui mooduleid on mitu, võib temperatuurianduriga TO ühendatava mooduli vabalt valida.

Anduri juhtme pikendamiseks tuleb kasutada järgmisi juhtme ristlõikeid:

- Kuni 20 m pikkuse korral peab juhtme ristlõige olema 0,75 mm<sup>2</sup> kuni 1,50 mm<sup>2</sup>
- 20 m kuni 100 m pikkuse korral peab juhtme ristlõige olema 1,50 mm<sup>2</sup>
- ▶ Kaabel tuleb panna läbi eelnevalt paigaldatud läbiviikihendi ja ühendada ühendusskeemi järgi klemmidega.

### 3.2.2 Elektritoite, pumba ja ventiilide ühendamine (elektritoitepoolel)



Elektriühenduste paigutus sõltub paigaldatud süsteemist. Elektriühenduste paigutamisel saab eeskujuks võtta joonised 11 kuni 19, alates lk 72. Osa tööetappe on tähistatud mustast erineva värviga. Nii on lihtsam aru saada, millised tegevused kuuluvad kokku.



Ühendatud komponentide ja konstruktsiooniosade maksimaalne tarbitav võimsus ei tohi ületada mooduli tehnilistes andmetes nimetatud väljundvõimsust.

- ▶ Kui elektritoitega ei varustata kütteseadme elektroonikaploki kaudu, tuleb kõikide faaside elektritoite katkestamiseks paigalduskohas paigaldada eraldusseadis (mis vastab standardile EN 60335-1).

Elektriühenduste moodustamiseks tuleb kattepaneel eemaldada.

- ▶ Kasutada on lubatud ainult sama kvaliteediklassiga elektrikaablit.
- ▶ Jälgida, et elektritoite faasid on ühendatud õigesti. Maanduskontaktiga pistiku kaudu ei ole elektritoidet lubatud ühendada.
- ▶ Väljunditega võib ühendada ainult selles juhendis nimetatud komponente ja konstruktsiooniosi. Täiendavalt ei tohi ühendada mingeid juhtseadmeid, mis juhvivad süsteemi muid osi.
- ▶ Kaabel tuleb panna läbi läbiviikihendi, ühendada ühendusskeemi järgi klemmi külge ja kinnitada seadme tarnekomplekti kuuluvate tõmbetõkestitega (→ joonised 11 kuni 19 alates lk 72).

### 3.2.3 Ühendusskeemid süsteemi näidetega

Veesüsteemi joonised on esitatud vaid skemaatilisena, et anda soovituslikke juhiseid võimaliku torustiku kavandamiseks.

- ▶ Ohutusseadised tuleb paigaldada kehtivaid standardeid ja kohalikke eeskirju järgides.
- ▶ Täpsemad andmed on esitatud projekt- või pakkumisdokumentides, kus on kirjeldatud ka muid võimalusi.

#### Selgitus joonistele 20 kuni 24, alates lk 74:

⊕	Kaitsejuht
L	Faas (elektritoide)
N	Neutraaljuht

#### Lüliti moodulid:

- I Kodeerimislüliti I – Süsteemi tüüp: Kodeerimislülitiga I (vasakpoolne kodeerimislüliti joonis 20, lk 74) seatakse süsteemi tüüp (kuni max 8 küttesooni ja 1 boiler või kuni max 7 küttesooni ja 2 boilerit).
- II Temperatuurilüliti II – Boileri temperatuur: Temperatuurilülitiga II (parempoolne kodeerimislüliti joonis 20, lk 74) antakse ette boileri temperatuur (mitte juhtseadme C 100 korral).

#### Klemmide tähised:

230 V AC	Elektritoite ühendus
BUS	<b>Siini</b> -süsteemi EMS 2/EMS plus ühendus
IZ1...3	Ühe juhtsignaali ühendus ühest lülitist ( <b>Input Zone</b> )
IZ4	Funktsioon puudub
MD1	Funktsioon puudub
OS1	Funktsioon puudub
PZ1...3	Küttekontuuri pumba või soojusteaisalduspumba ühendus ( <b>Pump Zone</b> )
	<i>Kodeerimislüliti I asendis S (ainult Suurbritannias):</i>
	<i>PZ1 – Sooja vee otsevooluventiili ajam</i>
	<i>PZ2 – Kütte otsevooluventiili ajam</i>
	<i>Kodeerimislüliti I asendis Y (ainult Suurbritannias):</i>
	<i>PZ1...PZ2 – Keskventiil (ühendusklemm 14: Soe vesi välja lülitatud</i>
	<i>Ühendusklemm 43: Küttesrežiim)</i>

TO	Pealevoolutemperatuuri anduri ühendus hüdraulilisel ühtlustil ( <b>Temperature sensor</b> ) <i>Kodeerimislüliti I asendis S või Y (ainult Suurbritannias):</i> <i>Funktsioon puudub</i>
T1	Funktsioon puudub
TC1	Kodeerimislüliti I asendis 2 või 3: Ühendus on ilma funktsioonita Kodeerimislüliti I asendis 1, 4, S või Y ( <i>S ja Y ainult Suurbritannias</i> ): Boileri temperatuurianduri ühendus ( <b>Temperature sensor Cylinder</b> )
<b>Süsteemi komponendid:</b>	
230 V AC	Elektritoitepinge
BUS	<b>Siini</b> -süsteem EMS 2/EMS plus (nt mooduli ühendamiseks juhtpuldiga CON, kütteseadmega HS, ...)
CON	Juhtpult EMS 2/EMS plus (sujuvreguleeritav temperatuuriregulaator)
CZ1	<i>Otsevooluventiili lõpplüliti, sooja vee ventiili lüliti</i> ( <b>Contact Zone</b> , <i>ainult Suurbritannias</i> )
CZ2	<i>Otsevooluventiili lõpplüliti, küttekontuuri ventiili lüliti</i> ( <b>Contact Zone</b> , <i>ainult Suurbritannias</i> )
HS	Kütteseadme ( <b>Heat Source</b> )
MZ 100	Moodul MZ 100
PHS	Küttekontuuri pump ( <b>Pump Heat Source</b> )
P1	Soojusteaisalduspump ( <b>Pump DHW</b> )
PZ1...8	Küttekontuuri pump vastavas segistita küttekontuuris ( <b>Pump Zone</b> ). Kuulub küttekontuuridesse 1 ... 8 vastavalt kodeerimisele
TO	Hüdraulilise ühtlusti pealevoolu temperatuuriandur ( <b>Temperature sensor</b> ), valikuline
TR3	<i>Ruumitermostaat</i> ( <b>Thermostat Room temperature</b> , <i>ainult Suurbritannias</i> ), valikuline, puudub joon. 22
TF4	<i>Külmumiskaitsetermostaat</i> ( <b>Thermostat Frost protection</b> , <i>ainult Suurbritannias</i> ), valikuline, puudub joon. 22
TC1	Boileri temperatuuriandur ( <b>Temperature sensor Cylinder</b> )
TZ1...8	Termostaat ruumitemperatuuri reguleerimiseks ( <b>Thermostat roomtemperature Zone</b> , 9: Temperatuur/temperatuuriandur). Kuulub küttekontuuridesse 1 ... 8 vastavalt kodeerimisele
VZ1...2	<i>Kodeerimislüliti asendis S (ainult Suurbritannias):</i> <i>VZ1 – Sooja vee otsevooluventiil</i> ( <b>Valve Zone</b> ) <i>VZ2 – Kütte otsevooluventiil</i> ( <b>Valve Zone</b> ) <i>Kodeerimislüliti asendis Y (ainult Suurbritannias):</i> <i>Ümberlülitusventiil</i> ( <b>Valve Zone</b> ), ühendada järgmiselt: <i>roheline/kollane klemmiga: PZ1 – ⊕</i> <i>sinine klemmiga: PZ1 – N</i> <i>hall klemmiga: PZ1 – 14</i> <i>valge klemmiga: PZ2 – 43</i> <i>oranž klemmiga: PZ2 – märgistusega (ilma funktsioonita)</i>

\*) Süsteemi märgistatud koostisosad ühendatakse MZ 100-ga koodiga 3 (→ joonis 20, lk 74) või koodiga 4 (→ joonis 21, lk 75).

1) Termostaate TZ1...8 võib asendada vastava küttekontuuri juhtpuldiga (nt sisse/välja lülitava juhtseadmega). Järgida tuleb moodulite koode (→ ptk 4).

## 4 Kasutuselevõtmine



Alles siis, kui kõik elektriühendused on õigesti tehtud, võib süsteemi kasutusele võtta!

- ▶ Järgida süsteemi kõigi detailide ja sõlmede paigaldusjuhendeid.
- ▶ Jälgida, et eri moodulite koodid oleksid erinevad.
- ▶ Elektritoite võib alles pärast seda sisse lülitada, kui kõik moodulid on seadistatud.



**TEATIS:** Kui juhtseade ei ole moodulit tuvastanud, võivad ühendatud pumbad pärast sisselülitamist kohe tööle hakata.

- ▶ Enne sisselülitamist tuleb süsteem täita, et pumbad ei töötaks kuivalt.

### 4.1 Kodeerimislüliti I seadmine

Mooduli funktsiooni seatakse kodeerimislülitiga I.

Küttekontuuride arv <sup>1)</sup>	Soojavee-süsteemide arv <sup>1)</sup>	Kodeerimislüliti I			Küttekontuuride kuuluvus juhtpultide juurde
		(MZ 100 nr 1)	(MZ 100 nr 2)	(MZ 100 nr 3)	
1-3	0	2	–	–	1, 2, 3
4-6	0	2	3	–	1, 2, 3, 4, 5, 6
7-8	0	2	3	4	1, 2, 3, 4, 5, 6, 7, 8
2	1	1	–	–	1, 2
3-5	1	1	3	–	1, 2, 4, 5, 6
6-8	1	2	3	4	1, 2, 3, 4, 5, 6, 7, 8
1-4	2	1	4	–	1, 2, 7, 8
5-7	2	1	3	4	1, 2, 4, 5, 6, 7, 8
1	1	S <sup>2)</sup>	–	–	1
1	1	γ <sup>2)</sup>	–	–	1

Tab. 3

- 1) Andmed kehtivad ainult EMS 2-ga juhtpultidele, EMS plus-iga juhtpultidele tuleb arvestada max 4 küttekontuuri/-tsooni ja 2 boilerit
- 2) Ainult Suurbritannias

Pidada silmas järgmist:

- Otsevooluventiiliga süsteem (S-skeem, ainult Suurbritannias): kodeerimislüliti I asendis **S**
- Keskventiiliga süsteem (Y-skeem, ainult Suurbritannias): kodeerimislüliti I asendis **S**
- Näide 1: 1 küttesoon 3 segistita küttekontuuriga:
  - Moodul küttekontuuridele 1, 2 ja 3 = kodeerimislüliti I asendis **2** või
  - Moodul küttekontuuridele 4, 5 ja 6 = kodeerimislüliti I asendis **3**
- Näide 2: 1 küttesoon 2 segistita küttekontuuriga ja üks boileri soojendamise kontuur:
  - Moodul küttekontuuridele 1, 2 ja boileri soojendamise kontuurile = kodeerimislüliti I asendis **1** või
  - Moodul küttekontuuridele 7, 8 ja boileri soojendamise kontuurile = kodeerimislüliti I asendis **4**

### Juhtpuldid tuleb seada samadele küttekontuurinumbritele:

Näide 3: Süsteem 4 küttekontuurile ja boileri soojendamise kontuurile, seega läheb vaja 2 moodulit MZ 100. Nendel 2 moodulil saab kodeerimislülid I seada asenditesse 2 ja 4. Seega on rakendatud küttekontuurid 1, 2, 3 ja 7. 4 küttekontuuride juhtpulti (juhtseadet) tuleb sel juhul samuti kodeerida väärtustele 1, 2, 3 ja 7.

### 4.2 Temperatuurilüliti II seadmine



**HOIATUS:** Põletusohu!

- ▶ Kui sooja vee temperatuuriks seatakse üle 60 °C või toimub termodesinfitseerimine (temperatuurilüliti II ajutiselt üle 60 °C), tuleb paigaldada segisti.

Boileri ettenähtud temperatuuri seatakse temperatuurilülitiga II.

Temperatuurilüliti II		Boileri ettenähtud temperatuur
Fikseeritud asend	Märgistus	
0	off	10 °C (külmumiskaitse)
1	–	10 °C (külmumiskaitse)
2	40	40 °C
3	–	45 °C
4	50	50 °C
5	–	55 °C
6	60	60 °C
7	–	65 °C
8	70	70 °C
9	–	75 °C
10	max	75 °C

Tab. 4

Pidada silmas järgmist:

- Mooduli asemel määrab paigaldatud juhtpult C 100 boileri ettenähtud temperatuuri siinisüsteemi kaudu. Ainult juhul kui boileri ettenähtud temperatuur on madalam kui 15 °C, määrab moodul 15 °C (külmumiskaitse): Temperatuurilüliti II asendis **off** (2 kehtivat fikseeritud asendit).
- Moodul määrab boileri ettenähtud temperatuuri sammuga 5 °C vahemikus 40 °C kuni 70 °C: Temperatuurilüliti II asendis **40 kuni 70**.
- Moodul määrab boileri maksimaalse ettenähtud temperatuuri 75 °C: Temperatuurilüliti II asendis **max** (2 kehtivat fikseeritud asendit).

### 4.3 Mooduli ja süsteemi töölerakendamine

1. Mooduli funktsioon tuleb seada kodeerimislülitiga I.
  2. Kui boileri ettenähtud temperatuuri määrab moodul (mitte C 100-ga): seada boileri temperatuur temperatuurilülitiga II.
    - või-
    - Kui boileri ettenähtud temperatuur määratakse mõne juhtpuldiga (C 100-ga): seada temperatuurilüliti II asendisse **off**.
  3. Vajaduse korral tuleb seada muude moodulite kodeerimislüliteid ja temperatuurilüliteid.
  4. Lülitada kogu süsteemi elektritoite (võrgutoitepinge) sisse.
- Kui mooduli töötamist näitav märgutuli põleb pidevalt rohelisena:
5. Võtta juhtpult tarnekomplekti kuuluvas paigaldusjuhendis kirjeldatud viisil kasutusele ja seadistada selle järgi.

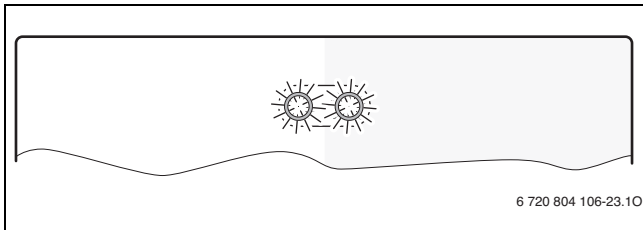
## 5 Rikete kõrvaldamine



Kasutada on lubatud ainult originaalvaruosi. Tootja ei võta endale vastutust kahjustuste eest, mis on tekkinud selliste varuosade kasutamise tõttu, mida tootja ei ole tarninud.

Kui tõrget ei õnnestu endal kõrvaldada, tuleb pöörduda lähimasse hoolduskeskusse.

Märgutuli näitab mooduli tööseisundit.



Mõningaid tõrkeid näidatakse ka juurdekuuluva juhtpuldi näidikul.

Töötamist näitav märgutuli	Võimalik põhjus	Tõrke kõrvaldamine
püsivalt kustunud (kodeerimislülil I)	Kodeerimislüliti asendis <b>0</b>	▶ Seada kodeerimislülitit.
	Elektritoide on katkenud	▶ Taastada elektritoide.
	Kaitsme rike	▶ Lülitada elektritoide välja ja vahetada kaitse (→ joonis 25, lk 78).
	Lühis siiniühenduses	▶ Kontrollida siiniühendust ja vajaduse korral korda seada.
pidevalt punane (kodeerimislülil I)	Seesmine tõrge	▶ Vahetada moodul välja.
punaselt vilkuv (kodeerimislülil I või temperatuurilülil II)	Kodeerimislüliti on seatud mittekehtivasse asendisse või vaheasendisse	▶ Seada kodeerimislülitit.

Tab. 5 Tõrgete kõrvaldamine

Töötamist näitav märgutuli	Võimalik põhjus	Tõrke kõrvaldamine
rohelist vilkuv (kodeerimislülil I)	Siiniühenduse maksimaalne lubatud kaabli pikkus on ületatud → Juhtpuldi näidikul on tõrkenäit	▶ Luua lühema pikkusega siiniühendus. ▶ Juhtpuldiga kaasasolevas juhendis ja hooldusjuhendis on täpsemad juhised tõrgete kõrvaldamise kohta.
	Paigaldatud on ilma siiniühendusest sisse/välja lülitavad juhtseadmed või ruumitermostaadid ja boileris ei saavutata 3 tunni jooksul ettenähtud sooja vee temperatuuri.	▶ Kütte / sooja vee vahelduv režiim ▶ Kontrollida soojusvahetil katlakivi puudumist, vajaduse korral see eemaldada.
	Puudub siinivõrgu kasutaja, seadeväärtust ei saadud.	▶ Kontrollida siiniühendust ja vajaduse korral korda seada.
	Temperatuuriandur on defektn.	▶ Vahetada temperatuuriandur välja.
pidevalt roheline (kodeerimislülil I)	Tõrget ei ole	Tavarežiim

Tab. 5 Tõrgete kõrvaldamine

## 6 Keskkonnakaitse / kasutuselt kõrvaldamine

Keskkonnakaitse on Bosch grupi ettevõtlusalase tegevuse üks põhilisi põhiluseid.

Toodete kvaliteet, ökonoomsus ja keskkonnakaitse on meie jaoks võrdväärse tähtsusega eesmärgid. Keskkonnakaitse alaseid eeskirju ja määruseid täidetakse rangelt.

Keskkonnakaitset arvestades kasutame me, samal ajal silmas pidades ka ökonoomsust, parimaid võimalikke tehnilisi lahendusi ja materjale.

### Pakend

Me oleme pakendamisel ühinenud vastava maa taaskasutussüsteemiga, mis tagab pakendi optimaalse taaskasutamise.

Kõik kasutatavad pakendmaterjalid on keskkonnasõbralikud ja taaskasutatavad.

### Elektrilised ja elektroonilised vanad seadmed



Kasutuselt kõrvaldatud vanad elektri- ja elektroonikaseadmed tuleb koguda eraldi ja kõrvaldada kasutuselt keskkonnakaitse nõudeid järgides (vastavalt Euroopa direktiivile elektri- ja elektroonikaseadmete utiliseerimise kohta).

Vanade elektri- ja elektroonikaseadmete utiliseerimiseks tuleb kasutada konkreetset riigis kehtivaid tagastamis- ja kogumissüsteeme.

## Sadržaj

<b>1</b>	<b>Objašnjenje simbola i upute za sigurnost</b>	<b>15</b>
1.1	Objašnjenje simbola	15
1.2	Opće sigurnosne upute	15
<b>2</b>	<b>Podaci o proizvodu</b>	<b>16</b>
2.1	Važne upute o primjeni	16
2.2	Opseg isporuke	16
2.3	Tehnički podaci	16
2.4	Čišćenje i njega	16
2.5	Dodatni pribor	17
<b>3</b>	<b>Instalacija</b>	<b>17</b>
3.1	Instalacija	17
3.2	Električni priključak	17
3.2.1	Priključak BUS veze i temp. osjetnika (sa strane niskog napona)	17
3.2.2	Priključak mrežnog napona, pumpe i ventila (strana mrežnog napona)	18
3.2.3	Priključne sheme s primjerima instalacija	18
<b>4</b>	<b>Puštanje u pogon</b>	<b>19</b>
4.1	Podešavanje kodirnog prekidača I	19
4.2	Podešavanje temperaturne sklopke II	19
4.3	Stavljanja postrojenja i modula u pogon	19
<b>5</b>	<b>Otkrivanje smetnje</b>	<b>20</b>
<b>6</b>	<b>Zaštita okoliša/Zbrinjavanje u otpad</b>	<b>20</b>

## 1 Objašnjenje simbola i upute za sigurnost

### 1.1 Objašnjenje simbola

#### Upute upozorenja



Upute za sigurnost u tekstu su označene signalnim trokutom.

Dodatno signalne riječi označavaju vrstu i težinu posljedica, ukoliko se ne budu slijedile mjere za otklanjanje opasnosti.

Sljedeće signalne riječi su definirane i mogu biti upotrijebljene u ovom dokumentu:

- **NAPOMENA** znači da se mogu pojaviti materijalne štete.
- **OPREZ** znači da se mogu pojaviti manje do srednje ozljede.
- **UPOZORENJE** znači da se mogu pojaviti teške do po život opasne ozljede.
- **OPASNOST** znači da će se pojaviti teške do po život opasne ozljede.

## Važne informacije



Važne se informacije, koje ne znače opasnost za ljude ili stvari, označavaju simbolom koji je prikazan u nastavku teksta.

### Daljnji simboli

Simbol	Značenje
▶	Korak radnje
→	Upućivanje na neko drugo mjesto u dokumentu
•	Nabrajanje/Upis iz liste
–	Nabrajanje/Upis iz liste (2. razina)

tab. 1

### 1.2 Opće sigurnosne upute

Ova uputa za instalaciju namijenjena je stručnjacima za vodoinstalacije, tehniku grijanja i elektrotehniku.

- ▶ Pročitajte upute za instalaciju (proizvođači topline, moduli itd.) prije instalacije.
- ▶ Pridržavajte se uputa za siguran rad i upozorenja.
- ▶ Pridržavajte se nacionalnih i regionalnih propisa, tehničkih pravila i smjernica.
- ▶ Dokumentirajte izvedene radove.

#### Pravilna uporaba

- ▶ Koristite proizvod isključivo za regulaciju instalacija grijanja u pojedinačim ili višeebiteljskim kućama.

Svaka druga primjena nije propisna. Te iz toga nastale štete ne podliježu jamstvu.

#### Instaliranje, puštanje u pogon i održavanje

Instalaciju i puštanje u pogon, kao i održavanje smije obavljati samo ovlašteni servis.

- ▶ Ugrađujte samo originalne zamjenske dijelove.

#### Elektro radovi

Električne radove smiju izvoditi samo stručnjaci za elektroinstalacije.

- ▶ Prije električnih radova:
  - Mrežni napon isključiti (svopolno) s električnog napajanja i osigurati od nehotičnog ponovnog uključivanja.
  - Osigurajte se da je uređaj bez napona.
- ▶ Proizvodu su potrebni različiti naponi. Niskonaponsku stranu ne priključujte na mrežni napon i obrnuto.
- ▶ Pripazite i priključne planove sljedećih dijelova instalacije.

#### Predaja korisniku

Uputite korisnika prilikom predaje u rukovanje i pogonske uvjete instalacije grijanja.

- ▶ Objasnite rukovanje - pri tome posebno naglasite sigurnosno relevantne radnje.
- ▶ Ukažite na to, da adaptaciju ili održavanje i popravak smije izvoditi samo ovlašteni stručnjak.
- ▶ Ukažite na nužnost inspekcije i održavanja za siguran i ekološki neškodljiv rad.
- ▶ Predajte korisniku na čuvanje upute za instalaciju i uporabu.

#### Štete zbog smrzavanja

Ako instalacija nije u pogonu, mogla bi se smrznuti:

- ▶ Pridržavajte se uputa za zaštitu od smrzavanja.
- ▶ Instalaciju uvijek držite uključenu zbog dodatnih funkcija, npr. pripreme tople vode ili blokirne zaštite.
- ▶ Sve eventualne smetnje otkloniti što prije.

## 2 Podaci o proizvodu


- Modul služi za upravljanje pumpi i ventila u
  - maksimalno 3 nemiješana kruga grijanja
  - ili –
  - maksimalno 2 nemiješana kruga grijanja i krugu punjenja spremnika
  - ili –
  - sustavi s prolaznim ventilom (shema S, → sl. 22, str. 75, samo u Velikoj Britaniji)
  - ili –
  - sustavi sa srednjim ventilom (shema Y, → sl. 23, str. 76, samo u Velikoj Britaniji)
- Modul obuhvaća
  - temperaturu spremnika tople vode
  - temperature na hidrauličnoj skretnici (izborno)
  - regulatorske i kontrolne signale (od npr. EMS 2/EMS plus regulatora, uklj./isklj. regulatora, termostata)
- Blokorna zaštita:
  - priključena pumpa je pod nadzorom i nakon 24 sata mirovanja se automatski na kratko vrijeme aktivira. Time se sprječava blokada pumpe.

Neovisno o broju ostalih BUS-sudionika, prema instaliranoj upravljačkoj jedinici je dozvoljeno maks. **3 MZ 100 u jednom postrojenju**:

- **maksimalno 2 MZ 100 za ukupno 6 nemiješanih krugova grijanja**
- **maki. jedan MZ 100 za 2 ostala nemiješana kruga grijanja i krug punjenja spremnika**


U stanju isporuke, kodirni prekidač I je na poziciji **0**. Ako kodirni prekidač I stoji samo na jednoj važećoj poziciji za krugove grijanja ili krug punjenja spremnika, modul je prijavljen u upravljačkoj jedinici.

### 2.1 Važne upute o primjeni



**UPOZORENJE:** Opasnost od opekline!

- ▶ Ako se temp. tople vode podese preko 60 °C ili ako je uključena termička dezinfekcija (temp. sklopka II pretežito na preko 60 °C), mora se instalirati miješalica.



**NAPOMENA:** Štete na podu!

- ▶ Proizvod u krugu grijanja koristite samo uz dodatni termostat.

Modul komunicira preko EMS 2/EMS plus sučelja s ostalim EMS 2/EMS plus BUS-sudionicima.


- Mogućnosti ovise o instaliranoj upravljačkoj jedinici, npr. komunikaciji BUS ili regulatorima uklj./isklj. Točne podatke o upravljanju jedinicama pogledajte u katalogu, planskim dokumentima i na internetskoj stranici proizvođača.
- Prostor za instalaciju mora biti prikladan za vrstu zaštite sukladno tehničkim podacima modula.

### 2.2 Opseg isporuke

**Legenda za sl. 1, str. 71:**

- [1] Modul
- [2] Torba s instalacijskim materijalom
- [3] Upute za instalaciju

### 2.3 Tehnički podaci

 Po konstrukciji i ponašanju u pogonu ovaj proizvod odgovara smjernicama, kao i dopunskim nacionalnim zahtjevima. Usklađenost je dokazana CE-znakom. Možete zatražiti izjavu o usklađenosti proizvoda. Kontakt adresu na koju se možete obratiti pronaći ćete na zadnjoj stranici ovih uputa.

Tehnički podaci	
<b>Dimenzije</b> (Š × V × D)	151 × 184 × 61 mm (ostale mjere → sl. 2, str. 71)
<b>Maks. poprečni presjek vodiča</b>	<ul style="list-style-type: none"> <li>• Priključna stezaljka 230 V • 2,5 mm<sup>2</sup></li> <li>• Priključna stezaljka za niski napon • 1,5 mm<sup>2</sup></li> </ul>
<b>Nazivni naponi</b>	<ul style="list-style-type: none"> <li>• BUS • 15 V DC (zaštita od krivog polariteta)</li> <li>• Opskrba naponom modula • 230 V AC, 50 Hz</li> <li>• Upravljačka jedinica • 15 V DC (zaštita od krivog polariteta)</li> <li>• Pumpa i miješalica • 230 V AC, 50 Hz</li> </ul>
<b>Osigurač</b>	230 V, 5 AT
<b>BUS-Sučelje</b>	EMS 2/EMS plus
<b>Utrošena snaga – Standby</b>	< 1 W
<b>Maksimalna predaja učinka</b>	<ul style="list-style-type: none"> <li>• po priključku (PZ1 ... PZ3) • 400 W (dozvoljene visokoučinkovite pumpe, maks. 40 A/μs)</li> <li>• po priključku (IZ1 ... IZ4) • 230 V AC, maks. 0,5 A</li> </ul>
<b>Zadano mjerno područje temp. osjetnika</b>	<ul style="list-style-type: none"> <li>• donja granica pogreške • &lt; - 10 °C</li> <li>• Područje prikaza • 0 ... 100 °C</li> <li>• gornja granica pogreške • &gt; 125 °C</li> </ul>
<b>Dopuštena temperatura okoline</b>	0 ... 60 °C
<b>Tip zaštite</b>	IP44
<b>Klasa zaštite</b>	I
<b>Ident. br.</b>	Tipaska oznaka (→sl. 3, str. 71)

tab. 2 Tehnički podaci

### Vrijednosti otpora temperaturnih osjetnika

Temperaturni osjetnici u uporabi moraju se odabrati prema podacima u tehničkoj dokumentaciji instaliranog proizvođača topline, instalirane upravljačke jedinice te spremnika.

### 2.4 Čišćenje i njega

- ▶ Po potrebi kućiste istrljajte vlažnom krpom. Pritom nemojte koristiti gruba ili nagrizajuća sredstva za čišćenje.



## 2.5 Dodatni pribor

Točne podatke o prikladnoj opremi možete potražiti u katalogu.

- Za nemiješani krug grijanja bez vlastite pumpe grijanja:
  - Ventil; priključak na PZ1...3
  - Regulator temp. za 1 krug grijanja uz/bez vremenskog programa (EMS 2/EMS plus); priključak na BUS; ovisno o regulatoru pritom se eksplicitno mora prilagoditi regulacija zona (SC) (→ Tehnička dokumentacija regulatora temperature); ili
  - Termostat za regulaciju sobne temperature (izborno); priključak na IZ1...3
- Za krug punjenja spremnika bez pumpe punjenja spremnika:
  - Ventil; priključak na PZ1
- Za nemiješani krug grijanja uz zasebnu pumpu grijanja (npr. prema hidrauličkoj skretnici):
  - Pumpa za grijanje; priključak na PZ1...3
  - Osjetnik polaznog voda hidrauličke skretnice (izborno); priključak na T0
  - Regulator temp. za 1 krug grijanja uz/bez vremenskog programa (EMS 2/EMS plus); priključak na BUS; ovisno o regulatoru pritom se eksplicitno mora prilagoditi regulacija zona (SC) (→ Tehnička dokumentacija regulatora temperature); ili
  - Termostat za regulaciju sobne temperature (izborno); priključak na IZ1...3
- Za krug punjenja spremnika sa zasebnom pumpom punjenja spremnika (npr. prema hidrauličkoj skretnici):
  - Pumpa za punjenje spremnika; priključak na PZ1
  - Osjetnik polaznog voda hidrauličke skretnice (izborno); priključak na T0
  - Temp. osjetnik spremnika; priključak na TC1
- *Kod sustava s prolaznim ventilom (shema S, samo u Velikoj Britaniji):*
  - Cirkulacijska pumpa; priključak uključen PZ3
  - 2 x Prolazni ventili (s krajnjim prekidačima); priključak na PZ1 i IZ1 te na PZ2 i IZ2
  - Regulator temp. za 1 krug grijanja uz/bez vremenskog programa (EMS 2/EMS plus); priključak na BUS; ovisno o regulatoru pritom se eksplicitno mora prilagoditi regulacija zona (SC) (→ Tehnička dokumentacija regulatora temperature); ili
  - Termostat za prostoriju i/ili zaštitu od smrzavanja (izborno); priključak na IZ3 i IZ4
- *Kod sustava sa srednjim ventilom (shema Y, samo u Velikoj Britaniji):*
  - Cirkulacijska pumpa; priključak uključen PZ3
  - Srednji ventil, priključak na PZ1 i PZ2
  - Regulator temp. za 1 krug grijanja uz/bez vremenskog programa (EMS 2/EMS plus); priključak na BUS; ovisno o regulatoru pritom se eksplicitno mora prilagoditi regulacija zona (SC) (→ Tehnička dokumentacija regulatora temperature); ili
  - Termostati za prostoriju i/ili zaštitu od smrzavanja (izborno); priključak na IZ3 i IZ4

### Instalacija dodatnog pribora

- ▶ Instalirajte dodatni pribor sukladno zakonskim propisima i priloženim uputama za instaliranje.

## 3 Instalacija



### OPASNOST: Strujni udar!

- ▶ Prije instalacije ovog proizvoda: isključite svepolno s mrežnog napona sve proizvođače topline i ostale BUS sudionike.
- ▶ Prije puštanja u pogon: stavite pokrov (→ sl. 19, str. 74).

### 3.1 Instalacija

#### Instalacija na zid

- ▶ Modul montirajte na zid (→ sl. 4 do sl. 6, od str. 71).

#### Instalacija na tračnicu

- ▶ Modul montirajte na tračnici (→ sl. 8, str. 72).
- ▶ Kod uklanjanja modula s nosive letve pripazite na sl. 9 na str. 72.

#### Instalacija u proizvođač topline

- ▶ U uputama za instalaciju uređaja za grijanje provjerite nudi li isti mogućnost instalacije modula (npr. MZ 100) u uređaj za grijanje.
- ▶ Ako se modul u proizv. topline može instalirati bez nosive letve, pripremite modul (→ sl. 4, str. 71 i sl. 7, str. 72).
- ▶ Ako se modul u proizv. topline može instalirati uz nosivu letvu, pripazite na sl. 4, str. 71 i sl. 8 i sl. 9, str. 72.

### 3.2 Električni priključak

- ▶ Pridržavajte se mjesnih odredbi za priključak struje te koristite električni kabel barem serije H05 VV-....

#### 3.2.1 Priključak BUS veze i temp. osjetnika (sa strane niskog napona)

- ▶ Kod različitih presjeka vodiča koristite razdjelne kutije za priključak BUS-sudionika.
- ▶ BUS-sudionike [B] prikopčajte preko razdjelne kutije [A] u zvijezdu (→ sl. 10, str. 72) ili preko BUS sudionika s min. 2 BUS priključka u red (→ sl. 20, str. 74).



Ukoliko se prekorači maksimalna ukupna duljina BUS-veza između svih BUS sudionika ili ako u BUS sustavu postoji prstenasta struktura, stavljanje u pogon postrojenja nije moguće.

Maksimalna duljina kabela BUS-veza:

- 100 m s presjekom vodiča 0,50 mm<sup>2</sup>
- 300 m s presjekom vodiča 1,50 mm<sup>2</sup>
- ▶ Za izbjegavanje induktivnih utjecaja: Sve kabele za niske napon položite odvojeno od kabela za vođenje mrežnog napona (minimalan razmak 100 mm).
- ▶ Kod induktivnih vanjskih utjecaja (npr. kod PV-sustava) postavite izolirani kabel (npr. LiYCY) i jednostrano uzemljite zaštitu. Zaštitu ne spajajte na priključnu stezaljku za zaštitne vodiče u modulu nego na kućno uzemljenje npr. slobodnu stezaljku ili vodene cijevi.



Instalirajte samo jedan temp. osjetnik T0 po postrojenju. Ako postoji više modula, modul za priključak temp. osjetnika T0 se slobodno može odabrati.

Za produžetak voda osjetnika koristite sljedeće popr. presjeke vodiča:

- Do 20 m s 0,75 mm<sup>2</sup> do 1,50 mm<sup>2</sup> presjeka vodiča
- 20 m do 100 m s 1,50 mm<sup>2</sup> presjeka vodiča
- ▶ Kabel provedite kroz već predmontirane cijevi i priključite prema priključnim planovima.

### 3.2.2 Priključak mrežnog napona, pumpe i ventila (strana mrežnog napona)



Polaganje električnih priključaka ovisi o instaliranom postrojenju. Opis predstavljen na sl. 11 do 19, od str. 72 je prijedlog za izvođenje električnih priključaka. Koraci djelovanja djelomično nisu prikazani crno. Tako se lakše raspoznaju pripadajući koraci djelovanja.



Maks. učinak priključenih komponenti i ugradb. grupa nikada ne smije prekoračiti navedene učinke u tehničkim podacima za modul.

- ▶ Ako opskrba mrežnim naponom ne slijedi preko elektronike uređaj za grijanje, za prekid mrežne opskrbe tvornički instalirajte svepolni razdjelnik sukladno standardima (prema EN 60335-1).

Kako biste mogli stvoriti električne priključke, uklonite pokrov.

- ▶ Koristite samo električne kabele iste kvalitete.
- ▶ Pripazite na faznu instalaciju mrežnog priključka. Mrežni priključak preko utikača sa zaštitnim kontaktom nije dozvoljen.
- ▶ Na izlaze priključujte samo komponente i ugradbene grupe prema ovoj uputi. Nemojte priključivati dodatne upravljačke sustave koji upravljaju drugim dijelovima instalacije.
- ▶ Kabel provedite kroz cijevi te priključite prema priključnim planovima i osigurajte vlačnim rasterećenjem u opsegu isporuke (→ sl. 11 do 19, od str. 72).

### 3.2.3 Priključne sheme s primjerima instalacija

Hidraulički prikazi su samo shematski ukazuju na moguće hidrauličko preklapanje.

- ▶ Sigurnosne naprave provedite sukladno važećim normama i mjesnim propisima.
- ▶ Ostale informacije i mogućnosti pogledajte u planskim dokumentima ili raspisu.

#### Legenda uz sliku 20 do 24, od stranice 74:

⊕	Zaštitni vodič
L	Faza (mrežni napon)
N	Neutralni vodič

#### Prekidač na modulu:

- I Kodirni prekidač I – Vrsta sustava: Na kodirnom prekidaču I (lijevi kodirni prekidač sl. 20, str. 74) postavlja se vrsta postrojenja (do maks. 8 zoni grijanja i 1 spremnik ili do maks. 7 zoni grijanja i 2 spremnika).
- II Temperaturni prekidač II – Temperatura spremnika tople vode: Na temperaturnom spremniku II (desni kodirni prekidač sl. 20, str. 74) navodi se temp. spremnika (nije u regulatoru C 100).

#### Oznake priključnih stezaljki:

230 V AC	Priključak mrežnog napona
BUS	Priključak <b>BUS</b> sustava EMS 2/EMS plus
IZ1...3	Priključak za kontrolni signal s prekidača ( <b>Input Zone</b> )
IZ4	Bez funkcije
MD1	Bez funkcije
OS1	Bez funkcije
PZ1...3	Priključak pumpe grijanja ili pumpe punjenja spremnika ( <b>Pump Zone</b> )
	<i>Kodirni prekidač I na S (samo u Velikoj Britaniji):</i>
	<i>PZ1 – Motor WW-prolazni ventil</i>
	<i>PZ2 – Motor prolazni ventil grijanja</i>
	<i>Kodirni prekidač I na Y (samo u Velikoj Britaniji):</i>
	<i>PZ1...PZ2 – Središnji ventil (priključna stezaljka 14: WW isklj. priključna stezaljka 43: pogon grijanja)</i>

TO	Priključak osjetnika polazne temperature na hidrauličkoj skretnici ( <b>Temperature sensor</b> ) <i>Kod kodirnog prekidača I na S ili Y (samo u Velikoj Britaniji): bez funkcije</i>
T1	Bez funkcije
TC1	Kodirni prekidač I na 2 ili 3: Priključak bez funkcije Kodirni prekidač I na 1, 4, S ili Y ( <i>S i Y samo u Velikoj Britaniji</i> ): Priključak osjetnika temperature spremnika ( <b>Temperature sensor Cylinder</b> )

#### Sastavni dijelovi postrojenja:

230 V AC	Mrežni napon
BUS	Sustav <b>BUS</b> EMS 2/EMS plus (npr. za spajanje modula s upravljačkom jedinicom CON, proizv. topline HS, ...)
CON	Upravljačka jedinica EMS 2/EMS plus (regulator temperature, modularajući)
CZ1	<i>Krajnji prekidač prolaznog ventila, prekidač ventila za WW (Contact Zone, samo u Velikoj Britaniji)</i>
CZ2	<i>Krajnji prekidač prolaznog ventila, prekidač ventila za grijanje (Contact Zone, samo u Velikoj Britaniji)</i>
HS	Proizvođač topline ( <b>Heat Source</b> )
MZ 100	Modul MZ 100
PHS	Pumpa grijanja ( <b>Pump Heat Source</b> )
P1	Pumpa za punjenje spremnika ( <b>Pump DHW</b> )
PZ1...8	Pumpa grijanja u nemiješanom krugu grijanja ( <b>Pump Zone</b> ); dodjela krugova grijanja 1 ... 8 prema kodiranju
TO	Osjetnik polazne temperature na hidrauličkoj skretnici ( <b>Temperature sensor</b> ); izborno
TR3	<i>Sobni termostat (Thermostat Room temperature, samo u Velikoj Britaniji); izborno; nije na sl. 22</i>
TF4	<i>Termostat za zaštitu od smrzavanja (Thermostat Frost protection, samo u Velikoj Britaniji); izborno; nije na sl. 22</i>
TC1	Temperaturni osjetnik spremnika ( <b>Temperature sensor Cylinder</b> )
TZ1...8	Termostat za regulaciju sobne temperature ( <b>Thermostat roomtemperature Zone</b> , 9: Temperatura/temperaturni osjetnik); Raspored krugova grijanja 1 ... 8 prema kodiranju
VZ1...2	<i>Kodirni prekidač na S (samo u Velikoj Britaniji):</i> <i>VZ1 – Prolazni ventil za WW (Valve Zone)</i> <i>VZ2 – Prolazni ventil za grijanje (Valve Zone)</i> <i>Kodirni prekidač na Y (samo u Velikoj Britaniji):</i> <i>Preklopni ventil (Valve Zone); priključiti ovako:</i> <i>zeleno/žuto na: PZ1 – ⊕</i> <i>plavo na: PZ1 – N</i> <i>sivo na: PZ1 – 14</i> <i>bijelo na: PZ2 – 43</i> <i>narančasto na: PZ2 – bez natpisa (bez funkcije)</i>

\*) Označeni sastavni dijelovi postrojenja priključuju se na MZ 100 uz kodiranje 3 (→ sl. 20, str. 74) ili 4 (→ sl. 21, str. 75).

- 1) Termostati TZ1...8 mogu se zamijeniti za po jednu upravljačku jedinicu z svaki krug grijanja (npr. regulator uklj./isklj.). Poštujte kodiranje modula (pogl.).

## 4 Puštanje u pogon



Pravilno priključite sve električne priključke i tek nakon toga provedite puštanje u rad!

- ▶ Poštujte upute za instalaciju svih komponenti i ugradbenih grupa postrojenja.
- ▶ Pazite da nije kodirano više modula istovremeno.
- ▶ Opskrbu naponom uključujte samo kada su podešeni svi moduli.



**NAPOMENA:** Nakon paljenja se mogu priključene pumpe odmah upaliti i raditi sve dok se ne prepozna regulacija modula.

- ▶ Prije uključivanja, uređaj napunite tako da pumpe ne rade na suho.

#### 4.1 Podešavanje kodirnog prekidača I

Funkcija modula podešava se preko **Kodirnog prekidača I**.

Broj krugova grijanja 1)	Broj sustava tople vode <sup>1)</sup>	Kodirni prekidač I			Upravljačke jedinice dodjele krugova grijanja
		(MZ 100 br. 1)	(MZ 100 br. 2)	(MZ 100 br. 3)	
1-3	0	2	–	–	1, 2, 3
4-6	0	2	3	–	1, 2, 3, 4, 5, 6
7-8	0	2	3	4	1, 2, 3, 4, 5, 6, 7, 8
2	1	1	–	–	1, 2
3-5	1	1	3	–	1, 2, 4, 5, 6
6-8	1	2	3	4	1, 2, 3, 4, 5, 6, 7, 8
1-4	2	1	4	–	1, 2, 7, 8
5-7	2	1	3	4	1, 2, 4, 5, 6, 7, 8
1	1	s <sup>2)</sup>	–	–	1
1	1	y <sup>2)</sup>	–	–	1

tab. 3

1) Podaci samo za upravljačke jedinice EMS 2, za upravlj. jedinice EMS plus vrijedi maks. 4 kruga grijanja/zona i 2 spremnika

2) Samo u Velikoj Britaniji

Pridržavajte se sljedećeg:

- Sustavi s prolaznim ventilom (shema S, samo u Velikoj Britaniji): Kodirni prekidač I na **S**
- Sustavi sa srednjim ventilom (shema Y, samo u Velikoj Britaniji): Kodirni prekidač I na **Y**
- Primjer 1: 1 zona grijanja s 3 nemiješana kruga grijanja:
  - Modul za krugove grijanja 1, 2 i 3 = Kodirni prekidač I na **2** ili
  - Modul za krugove grijanja 4, 5 i 6 = Kodirni prekidač I na **3**
- Primjer 2: 1 zona grijanja s 2 nemiješana kruga grijanja i krug punjenja spremnika:
  - Modul za krugove grijanja 1, 2 i krug punjenja spremnika = Kodirni prekidač I na **1** ili
  - Modul za krugove grijanja 7, 8 i krug punjenja spremnika = Kodirni prekidač I na **4**

#### Upravljačke jedinice moraju se postaviti na iste brojeve kruga grijanja:

Primjer 3: Postrojenje za 4 kruga grijanja i krug punjenja spremnika, time su potrebna 2 modula MZ 100. Na ova 2 modula kodirni prekidači I mogu se postaviti na 2 i 4. Tako su krugovi grijanja 1, 2, 3 i 7 aktivni. Četiri upravljačke jedinice (regulator) krugova grijanja u ovom slučaju moraju biti kodirani na 1, 2, 3 i 7.

#### 4.2 Podešavanje temperaturne sklopke II



**UPOZORENJE:** Opasnost od opekline!

- ▶ Ako se temp. tople vode podeše preko 60 °C ili ako je uključena termička dezinfekcija (temp. sklopka II pretežito na preko 60 °C), mora se instalirati miješalica.

Zadana temperatura spremnika postavlja se preko **temperaturnog prekidača II**.

Temperaturni prekidač II Podešavanje rešetke	Zadna temperatura spremnika	
	Pretisak	
0	off	10 °C (zaštita od smrz.)
1	–	10 °C (zaštita od smrz.)
2	40	40 °C
3	–	45 °C
4	50	50 °C
5	–	55 °C
6	60	60 °C
7	–	65 °C
8	70	70 °C
9	–	75 °C
10	max.	75 °C

tab. 4

Pridržavajte se sljedećeg:

- Umjesto modula, instalirana upravljačka jedinica C 100 preko sustava BUS navodi zadanu temperaturu spremnika. Ako je zadana temp. spremnika ispod 15, navodi modul 15 (zašt. od smrz.): Temperaturni prekidač II na **off** (2 važeće postavke rešetke).
- Modul u 5 °C koraka navodi zadanu temperaturu spremnika od 40 °C do 70 °C: Temperaturni prekidač na **40 do 70**.
- Modul navodi maksimalnu zadanu temp. spremnika sa 75 °C: Temperaturni prekidač na **maks** (2 važeća položaja rešetke).

#### 4.3 Stavljajnja postrojenja i modula u pogon

1. Postavite funkciju modula preko kodirnog prekidača I.
  2. Kada modul navede zadanu temperaturu spremnika (ne s C 100): Postavite temp. spremnika preko sklopke za temperaturu **II**.  
**-ili-**  
Ako je zadna temp. spremnika zadana od strane upravlj. jedinice (uz C 100): Temperaturni prekidač **II** postavite na **off**.
  3. Ako je potrebno, podesite kodirne prekidače i temperaturni prekidač na ostale module.
  4. Uključite napajanje (mrežni napon) cijelog postrojenja.
- Kada radni prikaz modula svijetli trajno zeleno:
5. Upravljačku jedinicu upogonite i odgovarajuće podesite sukladno priloženim uputama za instalaciju.

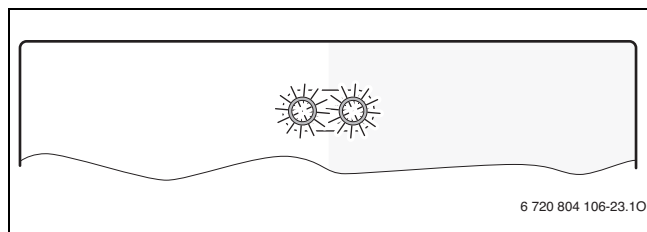
## 5 Otkrivanje smetnje



Koristite samo originalne rezervne dijelove. Štete koje ne proizlaze zbog dostavljenih dijelova od strane proizvođača ne uključuju jamstvo.

Ako se smetnja ne može otkloniti, obratite se ovlaštenom servisnom tehničaru.

Prikaz režima rada pokazuje radni status modula.



Pojedine smetnje se prikazuju na zaslonu nadređene upravljačke jedinice.

Radni prikaz	Mogući uzrok	Pomoć
trajno isključeno (na kodirnom prekidaču I)	Kodirni prekidač na <b>0</b>	▶ Podešavanje kodirnog prekidača.
	Opskrba naponom prekinuta	▶ Uključite opskrbu naponom.
	Neispravan osigurač	▶ Izmijenite osigurače pri isključenom napajanju (→ sl. 25, str. 78).
	Kratki spoj u BUS-vezi	▶ Provjerite i eventualno osposobite BUS-vezu.
trajno crveno (na kodirnom prekidaču I)	Interna smetnja	▶ Zamijenite modul.
svijetli crveno (na kodirnom prekidaču I ili temperaturnom prekidaču II)	Kodirni prekidač na nepovoljnoj poziciji ili u međupoložaju	▶ Podešavanje kodirnog prekidača.
svijetli zeleno (na kodirnom prekidaču I)	Prekoračena maksimalna dužina kabela BUS-veze	▶ Uspostavite kraću BUS-vezu.
	→ Prikazi smetnje na zaslonu upravl. jedinice	▶ Pripadajuće upute za upravl. jedinicu i servisna knjiga sadrže ostale upute o otklanjanju smetnje.
	Regulator uklj/isklj ili sobni termostati bez BUS veze instalirani a temp. tople vode u spremniku ne dostiže se unutar 3 sata.	▶ Izmjenični pogon grijanje/topla voda ▶ Provjerite kalcifikaciju izmjenjivača topline, po potrebi dekalificirajte.
	Nema sudionika BUS; nema zadane vrijednosti.	▶ Provjerite i eventualno osposobite BUS-vezu.
	Neispravan temperaturni osjetnik.	▶ Zamijenite temperaturni osjetnik.
trajno zeleno (na kodirnom prekidaču I)	Nema smetnje	Normalni režim rada

tab. 5 Uklanjanje smetnji

## 6 Zaštita okoliša/Zbrinjavanje u otpad

Zaštita okoliša predstavlja temeljno načelo Bosch Grupe. Kvaliteta proizvoda, ekonomičnost i zaštita okoliša za nas predstavljaju ciljeve jednake vrijednosti. Strogo se poštuju zakoni i propisi za zaštitu okoliša.

Za zaštitu okoliša koristimo najbolju moguću tehniku i materijale, uz uzimanje u obzir stanovišta ekonomičnosti.

### Ambalaža

Što se tiče ambalaže osigurana je njena daljnja uporaba, čime se postiže optimalno recikliranje. Svi korišteni ambalažni materijali ekološki su prihvatljivi i mogu se dalje primijeniti.

### Elektronički i električki stari uređaji



Elektroničke i električke stare uređaje koji se više ne koriste se moraju odvojeno sakupiti i primjereno zbrinuti (Europska Direktiva o otpadu električne i elektroničke opreme).



Za zbrinjavanje električnih ili elektroničkih starih uređaja poštuju smjernice prikupljanja i vraćanja otpada za pojedinu zemlju.

## Tartalomjegyzék

<b>1</b>	<b>A szimbólumok magyarázata és biztonsági utasítások . . . .</b>	<b>21</b>
1.1	Szimbólumok magyarázata . . . . .	21
1.2	Általános biztonsági tudnivalók . . . . .	21
<b>2</b>	<b>A termékre vonatkozó adatok . . . . .</b>	<b>22</b>
2.1	Fontos útmutatások a használatához . . . . .	22
2.2	Szállítási terjedelem . . . . .	22
2.3	Műszaki adatok . . . . .	22
2.4	Tisztítás és ápolás . . . . .	22
2.5	Kiegészítő tartozékok . . . . .	22
<b>3</b>	<b>Szerelés . . . . .</b>	<b>23</b>
3.1	Szerelés . . . . .	23
3.2	Elektromos csatlakoztatás . . . . .	23
3.2.1	A BUS-összeköttetés és a hőmérséklet érzékelő csatlakoztatása (törpefeszültségű oldal) . . . . .	23
3.2.2	A hálózati feszültség, a szivattyú és a szelep csatlakoztatása (hálózati feszültségű oldal) . . . . .	24
3.2.3	Csatlakoztatási rajzok rendszerpéldákkal . . . . .	24
<b>4</b>	<b>Üzembe helyezés . . . . .</b>	<b>25</b>
4.1	I kódkapcsoló beállítása . . . . .	25
4.2	II hőmérséklet kapcsoló beállítása . . . . .	25
4.3	A rendszer és a modul üzembe helyezése . . . . .	25
<b>5</b>	<b>Zavarok elhárítása . . . . .</b>	<b>26</b>
<b>6</b>	<b>Környezetvédelem/megsemmisítés . . . . .</b>	<b>26</b>

## 1 A szimbólumok magyarázata és biztonsági utasítások

### 1.1 Szimbólumok magyarázata

#### Figyelmeztetések



A figyelmeztetések a szövegben mindig figyelmeztető háromszöggel vannak jelölve. Ezenkívül jelzőszavak jelölik a következmények fajtáját és súlyosságát, ha a veszély elhárítására vonatkozó intézkedések nem történnek meg.

A következő jelzőszavak vannak definiálva és kerülhetnek felhasználásra a jelen dokumentumban:

- **ÉRTEŚÍTÉS** azt jelenti, hogy anyagi károk keletkezhetnek.
- **VIGYÁZAT** azt jelenti, hogy könnyű vagy közepesen súlyos személyi sérülések történhetnek.
- **FIGYELMEZTETÉS** azt jelenti, hogy súlyos, akár életveszélyes személyi sérülések történhetnek.
- **VESZÉLY** azt jelenti, hogy súlyos, akár életveszélyes személyi sérülések történhetnek.

## Fontos információk



Az emberre vagy tárgyra vonatkozó, nem veszélyt jelző információkat a szöveg melletti szimbólum jelöli.

## További szimbólumok

Szimbólum	Jelentés
▶	Teendő
→	Kereszthivatkozás a dokumentum más helyére
•	Felsorolás/listabejegyzés
–	Felsorolás/listabejegyzés (2. szint)

1. tábl.

### 1.2 Általános biztonsági tudnivalók

Ez a telepítési útmutató a vízszelvény, fűtés- és elektrotechnika területén jártas szakemberek számára készült.

- ▶ A szerelés előtt olvassa el a szerelési útmutatókat (hőtermelő, modulok, stb.).
- ▶ Vegye figyelembe a biztonsági tudnivalókat és a figyelmeztetéseket.
- ▶ Vegye figyelembe a nemzeti és regionális előírásokat, műszaki szabályokat és irányelveket.
- ▶ Dokumentálja az elvégzett munkákat.

#### Rendeltettségű használat

- ▶ A termék kizárólag családi és társas házak fűtési rendszereinek szabályozását szolgálja.

Minden másféle használat nem rendeltettségű használatnak minősül. Az ebből származó károkért nem vállalunk felelősséget.

#### Szerelés, üzembe helyezés és karbantartás

A szerelést, az üzembe helyezést és a karbantartást csak engedéllyel rendelkező szakállalatnak szabad végeznie.

- ▶ Csak eredeti alkatrészeket építsen be.

#### Elektromos szerelési munkák

Az elektromos munkákat csak elektromos szerelő szakembereknek szabad végezniük.

- ▶ Elektromos szerelési munkák előtti teendők:
  - A hálózati feszültség minden pólusát megszakítva áramtalanítsa a berendezést és biztosítsa visszakapcsolás ellen.
  - Győződjön meg a feszültségmentességről.
- ▶ A terméknek különböző feszültségekre van szüksége. A törpefeszültségű oldalt nem szabad hálózati feszültségre csatlakoztatni, és ez fordítva is érvényes.
- ▶ Vegye figyelembe a berendezés további részeinek csatlakoztatási rajzait is.

#### Átadás az üzemeltetőnek

Átadásakor ismertesse a fűtési rendszer kezelését és üzemi feltételeit az üzemeltetővel.

- ▶ Magyarázza el a kezelést – a biztonság szempontjából fontos tevékenységekkel különösen behatóan foglalkozzon.
- ▶ Figyelmeztessen arra, hogy az átépítést és a javítást csak engedéllyel rendelkező szakállalatnak szabad végeznie.
- ▶ Figyelmeztessen a biztonságos és környezetbarát működés szempontjából fontos ellenőrzésre és karbantartásra.
- ▶ Adja át a megőrzésre az üzemeltetőnek a szerelési és kezelési utasítást.

#### Fagy miatti károk

Ha a fűtési rendszer nem üzemel akkor fagykárokat szenvedhet:

- ▶ Vegye figyelembe a fagyvédelmi tudnivalókat.
- ▶ A szabályozót mindig tartsa bekapcsolva a további funkciók működése miatt, mint pl. melegvíz termelés vagy letapadás gátlás.
- ▶ A jelentkező üzemzavart haladéktalanul hárítsa el.

## 2 A termékre vonatkozó adatok


- A modul szivattyúk és szelepek megvezérlésére szolgál a következőkben:
  - Maximum 3 direkt fűtési kör  
**-vagy-**
  - Maximum 2 direkt fűtési kör és egy tárolótöltő kör  
**-vagy-**
  - Egyenes szeleppel ellátott rendszerek (S-séma, → 22. ábra, 75. oldal, csak Nagy-Britanniában)  
**-vagy-**
  - Váltószeleppel ellátott rendszerek (Y-séma, → 23. ábra 76. oldal, csak Nagy-Britanniában)
- A modul a következők érzékelésére és fogadására szolgál:
  - Melegvíz-tárolón fennálló hőmérséklet
  - Hidraulikus váltón fennálló hőmérséklet (opcionális)
  - Szabályozó és vezérlőjelek (pl. EMS 2/EMS plus szabályozók, be/ki szabályozók, termosztátok felől)
- Letapadás elleni védelem:
  - A csatlakoztatott szivattyú folyamatos felügyelet alatt áll, és 24 óra működési szünet után rövid időre automatikusan bekapcsol. Ezzel megakadályozható a szivattyú beragadása.

Más BUS-résztevőktől függetlenül, a telepített időjáráskövető szabályozótól függően, egy rendszerben maximum **3 MZ 100** megengedett:

- maximum **2 MZ 100** összesen **6 direkt fűtési körhöz**
- maximum **egy MZ 100 2 további fűtési körhöz és egy tárolótöltő körhöz**


Kiszállítási állapotban az I kódkapcsoló **0** pozícióban áll. A modul csak akkor van bejelentkezve az időjáráskövető szabályozóba, ha az I kódkapcsoló a fűtőkörhöz vagy tárolótöltő körhöz tartozó, érvényes pozícióban áll.

### 2.1 Fontos útmutatások a használathoz



**FIGYELMEZTETÉS:** Forrázásveszély!

- Ha 60 °C feletti melegvíz hőmérséklet kerül beállításra, vagy ha a termikus fertőtlenítés végrehajtása van folyamatban, (II hőmérsékletkapcsoló átmenetileg 60 °C), úgy keverőberendezést kell beszerezni.



**ÉRTESÍTÉS:** Padlóárok!

- A terméket padlófűtéses fűtőkörben, csak kiegészítő hőmérsékletőrrel üzemeltesse.

A modul EMS 2/EMS plus interfészen keresztül kommunikál más EMS 2/EMS plus-szal kompatibilis BUS-résztevővel.


- A funkciók száma a telepített időjáráskövető szabályozótól függ, pl. BUS-kommunikáció vagy be/ki szabályozók. Az időjáráskövető szabályozókra vonatkozó pontos adatokat a katalógusban, a tervezési dokumentációkban és a gyártó weboldalán találhatja meg.
- A szerelési helyiségnek meg kell felelnie a modul műszaki adatai szerinti védettségnek.

### 2.2 Szállítási terjedelem

**Jelmagyarázat a 1. ábrához, lásd 71. oldal:**

- [1] Modul
- [2] Szerelési anyagot tartalmazó tasak
- [3] Szerelési útmutató

## 2.3 Műszaki adatok

 Felépítését és működési viselkedését tekintve, ez a termék megfelel a vonatkozó európai irányelveknek, valamint a kiegészítő nemzeti követelményeknek. A megfelelőséget a CE-jelölés igazolja. A termék megfelelőségi nyilatkozata igényelhető. Ennek érdekében forduljon a kezelési útmutató hátoldalán található címhez.

Műszaki adatok	
<b>Méret</b> (Sz × Ma × Mé)	151 × 184 × 61 mm (további méretek → 2. ábra, 71. oldal)
<b>Maximális vezeték keresztmetszet</b>	<ul style="list-style-type: none"> <li>Csatlakozókapocs 230 V számára • 2,5 mm<sup>2</sup></li> <li>Csatlakozókapocs törpefeszültség számára • 1,5 mm<sup>2</sup></li> </ul>
<b>Névleges feszültségek</b>	<ul style="list-style-type: none"> <li>BUS • 15 V DC (póluscserre ellen védett)</li> <li>A modul feszültségellátása • 230 V AC, 50 Hz</li> <li>Időjáráskövető szabályozó • 15 V DC (póluscserre ellen védett)</li> <li>Szivattyú és keverőszelep • 230 V AC, 50 Hz</li> </ul>
<b>Biztosító</b>	230 V, 5 AT
<b>BUS interfész</b>	EMS 2/EMS plus
<b>Teljesítményfelvétel – Készenléti</b>	< 1 W
<b>Max. teljesítményleadás</b>	<ul style="list-style-type: none"> <li>csatlakozónként (PZ1 ... PZ3) • 400 W (magas hatásfokú szivattyú megengedett; max. 40 A/μs)</li> <li>csatlakozónként (IZ1 ... IZ4) • 230 V AC, maximum 0,5 A</li> </ul>
<b>A hőmérséklet érzékelők előre megadott méréstartomány</b>	<ul style="list-style-type: none"> <li>Alsó hibahatár • &lt; -10 °C</li> <li>Kijelzési tartomány • 0 ... 100 °C</li> <li>Felső hibahatár • &gt; 125 °C</li> </ul>
<b>Megengedett környezeti hőmérséklet</b>	0 ... 60 °C
<b>Védettség</b>	IP44
<b>Érintésvédelmi osztály</b>	I
<b>Azonosító sz.</b>	Típustábla (→ 3. ábra, 71. oldal)

2. tábl. Műszaki adatok

### A hőmérséklet érzékelő ellenállásértékei

Az alkalmazandó hőmérséklet érzékelőt a telepített hőtermelő, időjáráskövető szabályozó és adott esetben tároló műszaki dokumentációiban tartalmazott adatoknak megfelelően kell kiválasztani.

### 2.4 Tisztítás és ápolás

- Szükség esetén törölje le a házat nedves ruhadarabbal. Ne használjon erős vagy maró tisztítószereket.

### 2.5 Kiegészítő tartozékok

A megfelelő tartozékok pontos adatait a katalógusban találhatja.

- Direkt fűtési körhöz önálló fűtési szivattyú nélkül:
  - Szelep; PZ1...3 csatlakoztatás
  - Hőmérséklet szabályozó 1 fűtőkörhöz időprogrammal vagy anélkül (EMS 2/EMS plus); BUS csatlakoztatás; a szabályozótól függően kifejezetten ügyelni kell a zónaszabályozás (SC) beállítására (→ Hőmérséklet szabályozó műszaki dokumentációja); vagy
  - Termosztát a helyiség hőmérséklet szabályozására (opcionális); IZ1...3 csatlakoztatás

- Tárolótöltő körhöz tárolótöltő szivattyú nélkül:
  - szelep; PZ1 csatlakoztatás
- Direkt fűtési körhöz külön fűtési szivattyúval (pl. hidraulikus váltó után):
  - Fűtési szivattyú; PZ1...3 csatlakoztatás
  - Hidraulikus váltó előremenő hőmérséklet érzékelője (opcionális); T0 csatlakoztatás
  - Hőmérséklet szabályozó 1 fűtőkörhöz időprogrammal vagy anélkül (EMS 2/EMS plus); BUS csatlakoztatás; a szabályozótól függően kifejezetten ügyelni kell a zónaszabályozás (SC) beállítására (→ Hőmérséklet szabályozó műszaki dokumentációja); vagy
  - Termosztát a helyiség hőmérséklet szabályozására (opcionális); IZ1...3 csatlakoztatás
- Tárolótöltő körhöz külön tárolótöltő-szivattyúval (pl. a hidraulikus váltó után):
  - Tárolótöltő-szivattyú; PZ1 csatlakoztatás
  - Hidraulikus váltó előremenő hőmérséklet érzékelője (opcionális); T0 csatlakoztatás
  - Tároló hőmérséklet érzékelő; TC1 csatlakoztatás
- Egyenes szeleppel ellátott rendszerek esetében (S-séma, csak Nagy-Britanniában):
  - Cirkulációs szivattyú; PZ3 csatlakoztatás
  - 2 x egyenes szelep (végállskapcsolókkal); PZ1 és IZ1, valamint PZ2 és IZ2 csatlakoztatás
  - Hőmérséklet szabályozó 1 fűtőkörhöz időprogrammal vagy anélkül (EMS 2/EMS plus); BUS csatlakoztatás; a szabályozótól függően kifejezetten ügyelni kell a zónaszabályozás (SC) beállítására (→ Hőmérséklet szabályozó műszaki dokumentációja); vagy
  - Helyiség és/vagy fagyvédő termosztát (opcionális); IZ3 és IZ4 csatlakoztatás
- Közszeleppel ellátott rendszerek esetében (Y-séma, csak Nagy-Britanniában)
  - Cirkulációs szivattyú; PZ3 csatlakoztatás
  - Közszelep; PZ1 és PZ2 csatlakoztatás
  - Hőmérséklet szabályozó 1 fűtőkörhöz időprogrammal vagy anélkül (EMS 2/EMS plus); BUS csatlakoztatás; a szabályozótól függően kifejezetten ügyelni kell a zónaszabályozás (SC) beállítására (→ Hőmérséklet szabályozó műszaki dokumentációja); vagy
  - Helyiség és/vagy fagyvédő termosztátok (opcionális); IZ3 és IZ4 csatlakoztatás

### A kiegészítő tartozékok felszerelése

- ▶ A kiegészítő tartozékokat a törvényes előírásoknak és a velük együtt szállított szerelési útmutatóknak megfelelően kell felszerelni.

## 3 Szerelés



### **VESZÉLY:** Áramütés!

- ▶ A termék szerelése előtt: Válassza le a hőtermelő és minden további BUS-résztevő minden pólusát a hálózati feszültségről.
- ▶ Üzembe helyezés előtt: Helyezze fel a fedelet (→ 19. ábra, 74. oldal).

## 3.1 Szerelés

### Szerelés falra

- ▶ Szerelje fel a modult a falra (→ 4 - 6. ábrák, 71. oldaltól).

### Szerelés kalapsínre

- ▶ Szerelje fel a modult a kalapsínre (→ 8. ábra, 72. oldal).
- ▶ A modul, kalapsínről történő eltávolításánál vegye figyelembe a 9. ábrát, a 72. oldalon.

### Szerelés hőtermelőben

- ▶ A hőtermelő szerelési útmutatója segítségével ellenőrizze, hogy ez lehetőséget nyújt-e modulok, (pl. MZ 100) hőtermelőbe történő szereléshez.
- ▶ Ha a modul kalapsín nélkül szerelhető a hőtermelőbe, úgy készítse elő a modult (→ 4. ábra, 71. oldal és 7. ábra, 72. oldal).
- ▶ Ha a modul kalapsínnel szerelhető a hőtermelőbe, úgy vegye figyelembe a 4. ábrát a 71. oldalon, valamint a 8. és a 9. ábrákat a 72. oldalon.

## 3.2 Elektromos csatlakoztatás

- ▶ Az elektromos csatlakozásra vonatkozó érvényes előírások betartása mellett legalább H05 VV-... típusú elektromos kábelt használjon.

### 3.2.1 A BUS-összeköttetés és a hőmérséklet érzékelő csatlakoztatása (törpefeszültségű oldal)

- ▶ Eltérő vezeték-keresztmetszet esetén a BUS-résztevők csatlakoztatásához elosztódobozt kell használni.
- ▶ Kösse csillagkapcsolásba a BUS-résztevőket [B] az elosztódoboz [A] segítségével (→ 10. ábra 72. oldal) vagy kösse a BUS-résztevőket sorba, legalább 2 BUS-csatlakozóval (→ 20. ábra, 74. oldal).



Ha az összes BUS-résztevő közötti BUS-összekötők maximális teljes hossza túllépésre kerül, vagy a BUS-rendszerben gyűrűstruktúra található, akkor a berendezés üzembe helyezése nem lehetséges.

A BUS csatlakozók maximális teljes hossza:

- 100 m 0,50 mm<sup>2</sup> vezeték-keresztmetszettel
- 300 m 1,50 mm<sup>2</sup> vezeték-keresztmetszettel
- ▶ Az induktív hatások kiküszöbölése: minden törpefeszültségű kábelt a kifestültségű kábelektől elválasztva kell vezetni (minimális távolság 100 mm).
- ▶ Induktív külső hatások (pl. PV-berendezések) esetén árnyékolt kábelt (pl. LiYCY) kell használni, és az árnyékolást az egyik oldalon kell földelni. Az árnyékolást ne a védővezetőnek a modulban lévő csatlakozókapcsához kösse, hanem a ház földeléséhez, pl. szabad védővezető kapocsához vagy vízcsövekhez.



Berendezésenként csak egy T0 hőmérséklet érzékelőt telepítsen. Ha több modul van, akkor a T0 hőmérséklet érzékelő csatlakoztatására szolgáló modul szabadon megválasztható.

Az érzékelővezetékek meghosszabbítása esetén a következő vezeték-keresztmetszetet kell használni:

- 20 m-ig 0,75 mm<sup>2</sup> - 1,50 mm<sup>2</sup> vezeték-keresztmetszettel
- 20 m-től 100 m-ig 1,50 mm<sup>2</sup> vezeték-keresztmetszettel
- ▶ Vezesse át a kábeleket a már előre beszerelt átvezetőkön, és csatlakoztassa őket a csatlakoztatási rajzok szerint.

### 3.2.2 A hálózati feszültség, a szivattyú és a szelep csatlakoztatása (hálózati feszültség oldal)



Az elektromos csatlakozók kiosztása a telepített rendszertől függ. A 11. oldal 19. - 72. ábráin látható ismertetés az elektromos csatlakoztatás elvégzésének egy lehetséges módját szemlélteti. Az egyes lépéseket részben nem fekete színnel ábrázoltuk. Ennek köszönhetően könnyen felismerhetők az összetartozó lépések.



A csatlakoztatott alkatrészek és részegységek maximális teljesítményfelvételének nem szabad túllépnie a modul műszaki adatainál megadott teljesítményleadást.

- ▶ Ha a hálózati tápellátás nem a hőtermelő elektronikáján keresztül valósul meg, akkor a hálózati feszültségellátás megszakításához egy szabványos, minden pólust leválasztó berendezést kell beépítenie a kivitelezőnek (az EN 60335-1 szabvány szerint).

Az elektromos csatlakozások létesítéséhez el kell távolítani a burkolatot.

- ▶ Csak azonos minőségű elektromos kábeleket használjon.
- ▶ Ügyeljen a hálózati csatlakozás fázishelyes szerelésére. Védőérintkezős csatlakozódugóval a hálózatra csatlakozni tilos.
- ▶ A kimenetekre csak ennek az útmutatónak megfelelő alkatrészeket és részegységeket szabad csatlakoztatni. Ne csatlakoztasson további, olyan vezérlőket, amelyek további részegységeket vezérelnek.
- ▶ Vezesse át a kábeleket az átvezetőkön, csatlakoztassa őket a csatlakoztatási rajzok szerint és biztosítsa őket a szállítási terjedelemben található kitépés elleni védelemmel (→ 11. - 19. ábra a 72. oldaltól kezdve).

#### 3.2.3 Csatlakoztatási rajzok rendszerpéldákkal

A hidraulikus ábrázolás csak vázlatos, és egy lehetséges hidraulikus kapcsolásra ad nem kötelező javaslatot.

- ▶ A biztonsági berendezéseket az érvényes szabványok és helyi előírások szerint kell kivitelezni.
- ▶ A további információk és lehetőségek a tervezési segédletekben vagy a kiírásban találhatóak.

#### Jelmagyarázat a 20 - 24. ábrákhoz, a 74. oldaltól:

⊕	Védővezető
L	Fázis (hálózati feszültség)
N	Semleges vezető

#### Kapcsoló a modulon:

- I I kódkapcsoló – rendszertípus: Az I kódkapcsolón (bal oldali kódkapcsoló, 20. ábra, 74. oldal) a rendszertípus beállítása történik (max. 8 fűtési zóna és 1 tároló vagy max. 7 fűtési zóna és 2 tároló).
- II II hőmérséklet kapcsoló – Melegvíz-tároló hőmérséklete: A II hőmérséklet kapcsolón (jobb oldali kódkapcsoló, 20. ábra, 74. oldal) történik a tároló hőmérsékletének megadása (nem a C 100 szabályozóval).

#### Csatlakozókapocs-jelölések:

230 V AC	Csatlakozó hálózati feszültség számára
BUS	EMS 2/EMS plus <b>BUS</b> rendszer csatlakozó
IZ1...3	Csatlakozó, kapcsoló felőli vezérlőjel számára ( <b>Input Zone</b> )
IZ4	Nincs funkciója
MD1	Nincs funkciója
OS1	Nincs funkciója
PZ1...3	Fűtési szivattyú vagy tárolótöltő-szivattyú csatlakozója ( <b>Pump Zone</b> )
	I kódkapcsoló S (csak Nagy-Britanniában):
	PZ1 – Melegvíz egyenes szelep motor
	PZ2 – Fűtés egyenes szelep motor
	I kódkapcsoló Y (csak Nagy-Britanniában):

PZ1...PZ2 – Közszelep (14-es csatlakozókapocs: Melegvíz ki 43-as csatlakozókapocs: fűtési üzem)

- TO Előremenő hőmérséklet érzékelő a hidraulikus váltón (**Temperature sensor**)  
I kódkapcsoló esetében S vagy Y (csak Nagy-Britanniában): nincs funkciója
- T1 Nincs funkciója
- TC1 I kódkapcsoló 2 vagy 3: funkció nélküli csatlakozó  
I kódkapcsoló 1, 4, S vagy Y (S és Y csak Nagy-Britanniában): tároló hőmérséklet érzékelő csatlakozó (**Temperature sensor Cylinder**)

#### A berendezés részei:

- 230 V AC Hálózati feszültség
- BUS EMS 2/EMS plus **BUS** rendszer (pl. a modul, CON időjáráskövető szabályozóval, HS hőtermelővel ... való összekapcsolásra)
- CON EMS 2/EMS plus időjáráskövető szabályozó (hőmérséklet szabályozó, moduláló)
- CZ1 Egyenes szelep végállaskapcsolója, melegvíz szelep kapcsolója (**Contact Zone**, csak Nagy-Britanniában)
- CZ2 Egyenes szelep végállaskapcsolója, fűtési szelep kapcsolója (**Contact Zone**, csak Nagy-Britanniában)
- HS Hőtermelő (**Heat Source**)
- MZ 100 Modul MZ 100
- PHS Fűtési szivattyú (**Pump Heat Source**)
- P1 Tárolótöltő-szivattyú (**Pump DHW**)
- PZ1...8 Fűtési szivattyú a mindenkori direkt fűtési szivattyúban (**Pump Zone**); 1 ... 8 fűtőkörök hozzárendelése, kódolásonként
- TO Előremenő hőmérséklet érzékelő a hidraulikus váltón (**Temperature sensor**); opcionális
- TR3 Helyiség termosztát (**Thermostat Room temperature**, csak Nagy-Britanniában); opcionális; a 22. ábrán nem látható
- TF4 Fagyvédő termosztát (**Thermostat Frost protection**, csak Nagy-Britanniában); opcionális; a 22. ábrán nem látható
- TC1 Tároló hőmérséklet érzékelő (**Temperature sensor Cylinder**)
- TZ1...8 A helyiség hőmérséklet szabályozását szolgáló termosztát (**Thermostat roomtemperature Zone**, 9: hőmérséklet/hőmérséklet érzékelő); 1 ... 8 fűtőkörök hozzárendelése, kódolásonként
- VZ1...2 Kódkapcsoló S (csak Nagy-Britanniában):  
VZ1 – Melegvíz egyenes szelep (**Valve Zone**)  
VZ2 – Fűtés egyenes szelep (**Valve Zone**)  
Kódkapcsoló Y (csak Nagy-Britanniában):  
Váltószelep (**Valve Zone**); a következőképpen csatlakoztatandó:  
zöld/sárga: PZ1 – ⊕  
kék: PZ1 – N  
szürke: PZ1 – 14  
fehér: PZ2 – 43  
narancssárga: PZ2 – nincs feliratozva (nincs funkciója)
- \*) A rendszer megjelölt komponensei 3-as kódolású MZ 100-ra csatlakoznak (→ 20. ábra, 74. oldal), ill. 4-es kódolásúra (→ 21. ábra, 75. oldal).
- 1) A TZ1...8 termosztátok időjáráskövető szabályozókra cserélhetők (minden fűtőkörhöz egy) (pl. be/ki szabályozó). Ügyeljen a modulok kódolására (→ 4. fejezet).



## 4 Üzembe helyezés



Először csatlakoztasson helyesen minden elektromos csatlakozót, és csak ezután hajtsa végre az üzembe helyezést!

- ▶ Vegye figyelembe a berendezés összes komponensének és részegységének szerelési útmutatóját.
- ▶ Ügyeljen arra, hogy ne legyenek azonos kódolású modulok.
- ▶ A feszültségellátást csak akkor kapcsolja be, ha minden modul be van állítva.



**ÉRTEŚÍTÉS:** A bekapcsolást követően a csatlakoztatott szivattyúk azonnal elindulhatnak, amíg a szabályozás fel nem ismeri a modult.

- ▶ Bekapcsolás előtt tölts fel a rendszert, nehogy a szivattyúk szárazon fussanak.

### 4.1 I kódkapcsoló beállítása

A modul **működése** az **I kódkapcsolón** keresztül állítható be.

Fűtőkörök száma <sup>1)</sup>	Melegvíz rendszerek száma <sup>1)</sup>	I kódkapcsoló			Időjáráskövető szabályozók fűtőkör-hozzárendelése
		(MZ 100 1. sz.)	(MZ 100 2. sz.)	(MZ 100 3. sz.)	
1-3	0	2	–	–	1, 2, 3
4-6	0	2	3	–	1, 2, 3, 4, 5, 6
7-8	0	2	3	4	1, 2, 3, 4, 5, 6, 7, 8
2	1	1	–	–	1, 2
3-5	1	1	3	–	1, 2, 4, 5, 6
6-8	1	2	3	4	1, 2, 3, 4, 5, 6, 7, 8
1-4	2	1	4	–	1, 2, 7, 8
5-7	2	1	3	4	1, 2, 4, 5, 6, 7, 8
1	1	S <sup>2)</sup>	–	–	1
1	1	Y <sup>2)</sup>	–	–	1

3. tábl.

1) Az adatok csak EMS 2-vel ellátott időjáráskövető szabályozókra, EMS plus-szal ellátott időjáráskövető szabályozókra max. 4 fűtőkör/fűtési zóna és 2 tároló vonatkozik

2) Csak Nagy-Britanniában

Ügyeljen a következőkre:

- *Egyenes szeleppel ellátott rendszerek (S-séma, csak Nagy-Britanniában): I kódkapcsoló S*
- *Közszeleppel ellátott rendszerek (Y-séma, csak Nagy-Britanniában): I kódkapcsoló Y*
- 1. példa: 1 fűtési zóna 3 direkt fűtőkörrel:
  - Modul az 1-es, a 2-es és a 3-as fűtőkörhöz = I kódkapcsoló **2** vagy
  - Modul a 4-es, az 5-ös és a 6-os fűtőkörhöz = I kódkapcsoló **3**
- 2. példa: 1 fűtési zóna 2 direkt fűtőkörrel és egy tárolótöltő körrel:
  - Modul az 1-es, a 2-es és tárolótöltő körhöz = I kódkapcsoló **1** vagy
  - Modul a 7-es, a 8-as és a tárolótöltő körhöz = I kódkapcsoló **4**

### Az időjáráskövető szabályozókat mindig ugyanarra a fűtőköri számra kell beállítani:

3. példa: rendszer 4 fűtőkörrel és tárolótöltő körrel, így 2 MZ 100 modul szükséges. Erre a 2 modulra az I kódkapcsoló 2-es vagy 4-es poz. állítható. Így az 1-es, 2-es, 3-as és 7-es fűtőkörök aktívak. A fűtőkör 4 időjáráskövető szabályozójára (szabályozó) ebben az esetben 1-es, 2-es, 3-as és 7-es kódolást kell végezni.

### 4.2 II hőmérséklet kapcsoló beállítása



**FIGYELMEZTETÉS:** Forrázásveszély!

- ▶ Ha 60 °C feletti melegvíz hőmérséklet kerül beállításra, vagy ha a termikus fertőtlenítés végrehajtása van folyamatban, (II hőmérsékletkapcsoló átmenetileg 60 °C), úgy keverőberendezést kell beszerelni.

A **tároló előírt hőmérséklete** a **II hőmérséklet kapcsolón** keresztül állítható be.

II hőmérséklet kapcsoló		Tároló előírt hőmérséklete
Kapcsolóállás	Felirat	
0	off	10 °C (fagyvédelem)
1	–	10 °C (fagyvédelem)
2	40	40 °C
3	–	45 °C
4	50	50 °C
5	–	55 °C
6	60	60 °C
7	–	65 °C
8	70	70 °C
9	–	75 °C
10	max.	75 °C

4. tábl.

Ügyeljen a következőkre:

- A modul helyett egy telepített C 100 időjáráskövető szabályozó adja meg a tároló előírt hőmérsékletét a BUS rendszeren keresztül. Csak miután a tároló előírt hőmérséklete 15 °C alatt van, adja meg a modul a 15 °C (fagyvédelem) hőmérsékletet: II hőmérséklet kapcsoló **off** (2 érvényes kapcsolóállás).
- A tároló előírt hőmérsékletét a modul 5 °C-os lépésekben adja meg 40 °C-ról 70 °C-ig: Hőmérséklet kapcsoló **40 - 70**.
- A modul adja meg a tároló maximális előírt hőmérsékletét 75 °C-kal: Hőmérséklet kapcsoló **max** (2 érvényes kapcsolóállás).

### 4.3 A rendszer és a modul üzembe helyezése

1. A modul működésének beállítása I kódkapcsolón keresztül.
  2. Ha a tároló előírt hőmérsékletét a modul adja meg (nem C 100-zal): Állítsa be a tároló hőmérsékletét a II hőmérséklet kapcsolóval. **-vagy-** Ha a tároló előírt hőmérsékletét időjáráskövető szabályozó adja meg (C 100-zal): Állítsa a II hőmérséklet kapcsolót **off** pozícióba.
  3. Adott esetben állítsa be a kódkapcsolót és a hőmérséklet kapcsolót a további modulokon.
  4. Kapcsolja be a teljes berendezés feszültségellátását (hálózati feszültségét).
- Ha a modul üzemi kijelzője tartósan zölden világít:
5. Helyezze üzembe az időjáráskövető szabályozót a szerelési útmutató szerint, majd állítsa be megfelelően.

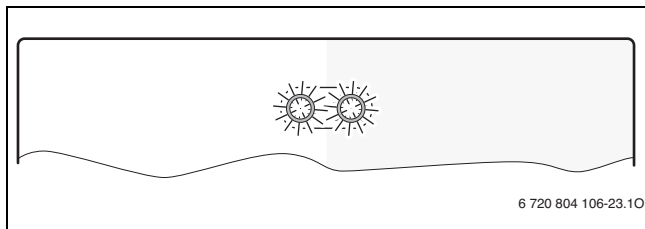
## 5 Zavarok elhárítása



Csak eredeti pótalkatrészeket használjon. Az olyan károkért, amelyek nem a gyártó által szállított pótalkatrészekből adódnak, a gyártó nem vállal felelősséget.

Amennyiben egy zavart nem lehet elhárítani, akkor kérjük, forduljon az illetékes szerviztechnikushoz.

Az üzemi kijelző a modul üzemállapotát mutatja.



Néhány zavar a fűtőkörhöz hozzárendelt időjáráskövető szabályozó kijelzőjén is megjelenik.

Üzemi kijelzés	Lehetséges ok	Elhárítás
tartósan ki (I kódkapcsoló)	Kódkapcsoló 0-n	▶ Állítsa be a kódkapcsolót.
	Megszakadt a feszültségellátás.	▶ Kapcsolja be a feszültségellátást.
	Hibás a biztosíték	▶ Kikapcsolt feszültségellátás mellett cserélje ki a biztosítékot (→ 25. ábra, 78. oldal).
	Rövidzár a BUS-összeköttetésben	▶ Ellenőrizze a BUS-összeköttetést és szükség esetén javítsa meg.
folyamatos piros színnel világít (I kódkapcsoló)	Belső zavar	▶ Cserélje ki a modult.
piros színnel villogó (I kódkapcsoló vagy II hőmérséklet kapcsoló)	Kódkapcsoló érvénytelen vagy közbenső állásban van	▶ Állítsa be a kódkapcsolót.

5. tábl. Zavarelhárítás

Üzemi kijelzés	Lehetséges ok	Elhárítás
zöld színnel villog (I kódkapcsoló)	A BUS-összeköttetés maximális kábelhossza túllépve.	▶ Használjon rövidebb BUS-összeköttetést.
	→ Zavarkijelzés az időjáráskövető szabályozó kijelzőjén	▶ Az időjáráskövető szabályozóhoz tartozó útmutató és a szervizelési kézikönyv további tudnivalókat tartalmaz a zavarelhárításról.
	A be/ki szabályozók vagy helyiség termosztátok BUS-összeköttetés nélkül vannak telepítve és a melegvíz hőmérséklete a tárolóban 3 órán belül nem éri el kívánt értéket.	▶ Váltakozó fűtés/melegvíz üzemelés ▶ Ellenőrizze a hőcserélő vízkövesedését, adott esetben végezzen vízkőtelenítést.
	Busz résztvevő hiányzik; nincs előírt érték.	▶ Ellenőrizze a BUS-összeköttetést és szükség esetén javítsa meg.
folyamatos zöld színnel világít (I kódkapcsoló)	Hibás a hőmérséklet érzékelő.	▶ Cserélje ki a hőmérséklet érzékelőt.
	Nincs zavar	Normál működés.

5. tábl. Zavarelhárítás

## 6 Környezetvédelem/megsemmisítés

A Bosch csoport esetében alapvető vállalati elv a környezetvédelem. Számunkra egyenrangú cél az alkatrészek minősége, a gazdaságosság és a környezetvédelem. A környezetvédelmi törvényeket és előírásokat szigorúan betartjuk.

A környezet védelmére a gazdaságossági szempontok figyelembe vétele mellett a lehető legjobb technikai újdonságokat és anyagokat építjük be készülékeinkbe.

### Csomagolás

A csomagolás során figyelembe vettük a helyi értékesítési rendszereket, hogy az optimális újrafelhasználhatóság megvalósulhasson.

Az összes felhasznált csomagolóanyag környezetkímélő és újrahasznosítható.

### Régi elektromos és elektronikus készülékek



A már nem használható elektromos vagy elektronikus készülékeket külön kell gyűjteni és egy környezetkímélő hasznosítás céljára le kell adni (európai irányelv a régi elektromos és elektronikus készülékekről).

Vegye igénybe a régi elektromos vagy elektronikai készülékek megsemmisítésére az országos leadási és gyűjtőrendszereket.

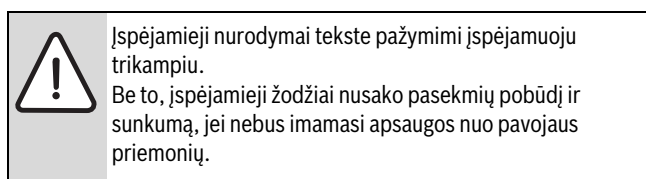
## Turinys

<b>1</b>	<b>Simbolių paaiškinimas ir saugos nuorodos</b>	<b>27</b>
1.1	Simbolių paaiškinimas	27
1.2	Bendrieji saugos nurodymai	27
<b>2</b>	<b>Duomenys apie įrenginį</b>	<b>28</b>
2.1	Svarbūs naudojimo nurodymai	28
2.2	Tiekiamas komplektas	28
2.3	Techniniai duomenys	28
2.4	Valymas ir priežiūra	28
2.5	Papildomi priedai	29
<b>3</b>	<b>Montavimas</b>	<b>29</b>
3.1	Montavimas	29
3.2	Prijungimas prie elektros tinklo	29
3.2.1	BUS magistralės jungties ir temperatūros jutiklio (žemos įtampos pusėje) prijungimas	29
3.2.2	Tinklo įtampos, siurblių ir vožtuvų (elektros tinklo pusėje) prijungimas	30
3.2.3	Jungimo schemas su įrenginių pavyzdžiais	30
<b>4</b>	<b>Įjungimas</b>	<b>31</b>
4.1	Kodavimo jungiklį I nustatymas	31
4.2	Temperatūros jungiklio II nustatymas	31
4.3	Modulio ir įrenginio paleidimas eksploatuoti	31
<b>5</b>	<b>Trikčių šalinimas</b>	<b>32</b>
<b>6</b>	<b>Aplinkosauga ir šalinimas</b>	<b>32</b>

## 1 Simbolių paaiškinimas ir saugos nuorodos

### 1.1 Simbolių paaiškinimas

#### Įspėjamosios nuorodos



Šiame dokumente gali būti vartojami žemiau pateikti įspėjamieji žodžiai, kurių reikšmė yra apibrėžta:

- **PRANEŠIMAS** reiškia, kad galima materialinė žala.
- **PERSPĖJIMAS** reiškia, kad galimi lengvi ar vidutinio sunkumo asmenų sužalojimai.
- **ĮSPĖJIMAS** reiškia, kad galimi sunkūs ar net mirtini asmenų sužalojimai.
- **PAVOJUS** reiškia, kad nesilaikant nurodymų bus sunkiai ar net mirtinai sužaloti asmenys.

## Svarbi informacija



Svarbi informacija, kai nekeliamas pavojus žmonėms ir materialiajam turtui, žymima šalia esančiu simboliu.

## Kiti simboliai

Simbolis	Reikšmė
▶	Veiksmas
→	Kryžminė nuoroda į kitą dokumento vietą
•	Išvardijimas, sąrašo įrašas
–	Išvardijimas, sąrašo įrašas (2-as lygmuo)

Lent. 1

### 1.2 Bendrieji saugos nurodymai

Ši montavimo instrukcija skirta vandens instaliacijų, šildymo sistemų ir elektrotechnikos specialistams.

- ▶ Prieš pradėdami montuoti perskaitykite montavimo instrukcijas (šilumos generatoriaus, modulių ir kt.).
- ▶ Laikykitės saugos ir įspėjamųjų nuorodų.
- ▶ Laikykitės nacionalinių ir regioninių teisės aktų, techninių taisyklių ir direktyvų.
- ▶ Atliktus darbus užregistruokite dokumentuose.

#### Naudojimas pagal paskirtį

- ▶ Gaminį naudokite tik šildymo sistemoms nuosavuose arba daugiabučiuose namuose reguliuoti.

Bet koks kitokio pobūdžio naudojimas laikomas naudojimu ne pagal paskirtį. Dėl šios priežasties atsiradusiems defektams garantiniai įsipareigojimai netaikomi.

#### Montavimas, paleidimas eksploatuoti ir techninė priežiūra

Sumontuoti, paleisti eksploatuoti ir atlikti techninę priežiūrą leidžiama tik įgaliotai specializuotai įmonei.

- ▶ Įmontuokite tik originalias atsargines dalis.

#### Elektros darbai

Elektros darbus leidžiama atlikti tik kvalifikuotiems elektrikams.

- ▶ Prieš pradėdami darbus su elektros įranga:
  - Išjunkite (visų fazių) srovę ir pasirūpinkite tinkama apsauga, kad niekas netyčia neįjungtų.
  - Patikrinkite, ar tikrai nėra įtampos.
- ▶ Šiam gaminiui reikia įvairių įtampų. Žemos įtampos komponentų neįjunkite prie tinklo įtampos ir atvirkščiai.
- ▶ Taip pat laikykitės kitų įrenginio dalių sujungimų schemų.

#### Perdavimas naudotojui

Perduodami įrangą, instruktukite naudotoją apie šildymo sistemos valdymą ir eksploatavimo sąlygas.

- ▶ Paaiškinkite, kaip valdyti – ypač akcentuokite su sauga susijusius veiksmus.
- ▶ Įspėkite, kad įrangos permontavimo ir remonto darbus leidžiama atlikti tik įgaliotai specializuotai įmonei.
- ▶ Įspėkite, kad, siekiant užtikrinti saugią ir aplinką tausojančią eksploataciją, būtina atlikti patikras.
- ▶ Montavimo ir naudojimo instrukciją tolimesniam saugojimui perduokite naudotojui.

**Pažeidimai dėl užšalimo**

Jei sistema neeksplotuojama, esant minusinei temperatūrai ji gali užšalti:

- ▶ Laikykitės apsaugos nuo užšalimo nurodymų.
- ▶ Dėl papildomų funkcijų, pvz., karšto vandens ruošimo arba apsaugos nuo blokavimo, įrenginį visada laikykite įjungtą.
- ▶ Įvykus trikdžiai, ją nedelsdami pašalinkite.

**2 Duomenys apie įrenginį**


- Modulis skirtas siurbliams ir vožtuvams valdyti
  - ne daugiau kaip 3 šildymo kontūruose be sumaišymo **-arba-**
  - ne daugiau kaip 2 šildymo kontūruose be sumaišymo ir talpos užkrovimo kontūre **-arba-**
  - įrenginiuose su praleidžiamuoju vožtuvu (S schema, → 22 pav., 75 psl., tik Didžiojoje Britanijoje) **-arba-**
  - įrenginiuose su vidurio vožtuvu (Y schema, → 23 pav., 76 psl., tik Didžiojoje Britanijoje)
- Modulis skirtas
  - karšto vandens talpos temperatūrai,
  - hidraulinio atskirtuvo (pasirinktinai) temperatūrai nustatyti ir
  - reguliavimo ir valdymo signalams (pvz., "EMS 2/EMS plus" reguliatorių įjungimo/išjungimo reguliatorių, termostatų) aptikti
- Blokavimo apsauga:
  - Prijungtas siurblys yra kontroliuojamas ir po 24 val. neveikimo automatiškai trumpam įjungiamas. Taip siurblys apsaugomas nuo užsiblokavimo.

Nepriklausomai nuo kitų BUS magistralės dalyvių kiekio, atitinkamai nuo įmontuoto valdymo bloko leidžiama maks. **3 MZ 100 viename įrenginyje**:

- maks. **2 MZ 100 iš viso 6 šildymo kontūrams be sumaišymo**
- maks. **MZ 100 2 papildomiems šildymo kontūrams be sumaišymo ir vienam akumuliacinės talpos maitinimo kontūrai**


Išsiunčiant įrenginį iš gamyklos, kodavimo jungiklis I nustatomas į padėtį **0**. Tik tada, jei kodavimo jungiklis I nustatytas į šildymo kontūrams ar akumuliacinės talpos maitinimo kontūrai galiojančią padėtį, modulis yra užregistruotas valdymo bloke.

**2.1 Svarbūs naudojimo nurodymai**



**ISPĖJIMAS:** pavojus nusiplikyti!

- ▶ Jei nustatoma aukštesnė kaip 60 °C karšto vandens temperatūra arba atliekama terminė dezinfekcija (temperatūros jutiklis II laikinai ties aukštesne kaip 60 °C temperatūra), būtina įmontuoti maišytuvą.



**PRANEŠIMAS:** grindų pažeidimai!

- ▶ Gaminį šildymo kontūre su grindų šildymo sistema naudokite tik su papildomu temperatūros kontrolės įtaisu.

Modulis per "EMS 2/EMS plus" sąsają palaiko ryšį su kitais "EMS 2/EMS plus" BUS magistralės dalyviais.

- Funkcijų apimtis priklauso nuo įmontuoto valdymo bloko, pvz., BUS magistralės ryšio arba įjungimo/išjungimo reguliatorių. Tikslī informacija apie valdymo blokus pateikta kataloge, projektavimo dokumentuose ir gamintojo tinklalapyje.
- Montavimo patalpa turi atitikti modulio techninėje dokumentacijoje nurodytą apsaugos tipą.

**2.2 Tiekiamas komplektas**

**1 pav., 71 psl. paaikškinimai:**

- [1] Modulis
- [2] Maišelis su montavimo medžiaga
- [3] Montavimo instrukcija

**2.3 Techniniai duomenys**

Šio gaminio konstrukcija ir veikimas atitinka Europos Sąjungos direktyvas bei jas papildančius nacionalinius reikalavimus. Atitiktis buvo patvirtinta CE ženklu. Produkto atitiktis deklaracijos galite pareikalauti. Tuo tikslu kreipkitės adresu, nurodytu šios instrukcijos užpakaliniame viršelyje.

Techniniai duomenys	
<b>Matmenys</b> (P × A × G)	151 × 184 × 61 mm (kiti matmenys → 2 pav., 71 psl.)
<b>Maksimalus laidų skersmuo</b>	<ul style="list-style-type: none"> <li>• Jungiamieji gnybtai 230 V • 2,5 mm<sup>2</sup></li> <li>• Žemos įtampos jungiamieji gnybtai • 1,5 mm<sup>2</sup></li> </ul>
<b>Vardinės įtampos</b>	<ul style="list-style-type: none"> <li>• BUS magistralė • 15 V DC (apsaugota nuo polių sumaišymo)</li> <li>• Modulio įtampos tiekimas • 230 V AC, 50 Hz</li> <li>• Valdymo blokas • 15 V DC (apsaugota nuo polių sumaišymo)</li> <li>• Siurblys ir maišytuvai • 230 V AC, 50 Hz</li> </ul>
<b>Saugiklis</b>	230 V, 5 AT
<b>BUS sąsaja</b>	EMS 2/EMS plus
<b>Naudojamoji galia – parengties metu</b>	< 1 W
<b>Maksimali atiduodamoji galia</b>	<ul style="list-style-type: none"> <li>• kiekvienos jungties (PZ1 ... PZ3) • 400 W (leidžiami didelio efektyvumo siurbliai; maks. 40 A/μs)</li> <li>• kiekvienos jungties (IZ1 ... IZ4) • 230 V AC, maks. 0,5 A</li> </ul>
<b>Nurodytas temperatūros jutiklio matavimo diapazonas</b>	<ul style="list-style-type: none"> <li>• Apatinė klaidos riba • &lt; -10 °C</li> <li>• Rodmenų diapazonas • 0 ... 100 °C</li> <li>• Viršutinė klaidos riba • &gt; 125 °C</li> </ul>
<b>Leidžiamoji aplinkos temperatūra</b>	0 ... 60 °C
<b>Apsaugos tipas</b>	IP44
<b>Apsaugos klasė</b>	I
<b>Ident. Nr.</b>	Tipo lentelė (→ 3 pav., 71 psl.)

Lent. 2 Techniniai duomenys

**Temperatūros jutiklių varžų vertės**

temperatūros jutikliai, kuriuos reikia naudoti, parenkami pagal įmontuoto šilumos generatoriaus, įmontuoto valdymo bloko ir atitinkamai pagal įmontuotos akumuliacinės talpos techninėje dokumentacijoje pateiktus duomenis.

**2.4 Valymas ir priežiūra**

- ▶ Jei reikia, korpusą nuvalykite drėgna šluoste. Nenaudokite aštrių valymo įrankių ir ėsdinančių valymo priemonių.

## 2.5 Papildomi priedai

Tikslių duomenų apie tinkamus priedus galite rasti kataloge.

- Šildymo kontūriui be sumaišymo be atskiro šildymo siurblio:
  - Vožtuvas; jungiamas prie PZ1...3
  - Temperatūros reguliatorius 1 šildymo kontūriui su laiko programa/be laiko programos (EMS 2/EMS plus); jungiamas prie BUS; priklausomai nuo reguliatoriaus reikia tiksliai priderinti zonų reguliatorių (SC) (→ Temperatūros reguliatoriaus techninė dokumentacija); arba
  - Termostatas patalpos temperatūrai reguliuoti (pasirinktinai); jungiamas prie IZ1...3
- Talpos užkrovimo kontūriui be talpos užkrovimo siurblio:
  - Vožtuvas; jungiamas prie PZ1
- Šildymo kontūriui be sumaišymo su atskiru šildymo siurbliu (pvz., už hidraulinio atskirtuvo):
  - Šildymo siurblys; jungiamas prie PZ1...3
  - Hidraulinio atskirtuvo tiekiamo srauto temperatūros jutiklis (pasirinktinai); jungiamas prie T0
  - Temperatūros reguliatorius 1 šildymo kontūriui su laiko programa/be laiko programos (EMS 2/EMS plus); jungiamas prie BUS; priklausomai nuo reguliatoriaus reikia tiksliai priderinti zonų reguliatorių (SC) (→ Temperatūros reguliatoriaus techninė dokumentacija); arba
  - Termostatas patalpos temperatūrai reguliuoti (pasirinktinai); jungiamas prie IZ1...3
- Talpos užkrovimo kontūriui su atskiru talpos užkrovimo siurbliu (pvz., už hidraulinio atskirtuvo):
  - Talpos užkrovimo siurblys; jungiamas prie PZ1
  - Hidraulinio atskirtuvo tiekiamo srauto temperatūros jutiklis (pasirinktinai); jungiamas prie T0
  - Talpos temperatūros jutiklis, jungiamas prie TC1
- Įrenginiuose su praleidžiamuoju vožtuvu (S schema, tik Didžiojoje Britanijoje):
  - Cirkuliacinis siurblys, jungiamas prie PZ3
  - 2 x praleidžiamieji vožtuvai (su galiniais jungikliais); jungiami prie PZ1 ir IZ1 bei prie PZ2 ir IZ2
  - Temperatūros reguliatorius 1 šildymo kontūriui su laiko programa/be laiko programos ("EMS 2/EMS plus"); jungiamas prie BUS; priklausomai nuo reguliatoriaus reikia tiksliai priderinti zonų reguliavimą (SC) (→ Temperatūros reguliatorių techninę dokumentaciją); arba
  - Patalpos ir/arba apsaugos nuo užšalimo termostatas (pasirinktinai); jungiamas prie IZ3 ir IZ4
- Įrenginiuose su vidurio vožtuvu (Y schema, tik Didžiojoje Britanijoje):
  - Cirkuliacinis siurblys, jungiamas prie PZ3
  - Vidurio vožtuvas; jungiamas prie PZ1 ir PZ2
  - Temperatūros reguliatorius 1 šildymo kontūriui su laiko programa/be laiko programos ("EMS 2/EMS plus"); jungiamas prie BUS; priklausomai nuo reguliatoriaus reikia tiksliai priderinti zonų reguliavimą (SC) (→ Temperatūros reguliatorių techninę dokumentaciją); arba
  - Patalpos ir/arba apsaugos nuo užšalimo termostatai (pasirinktinai); jungiamas prie IZ3 ir IZ4

### Papildomų priedų montavimas

- ▶ Papildomus priedus montuokite laikydamiesi įstatymų reikalavimų ir pateiktų instrukcijų.

## 3 Montavimas



### PAVOJUS: elektros smūgis!

- ▶ Prieš montuodami šį gaminį: nuo šilumos generatoriaus ir visų kitų BUS magistralės dalių atjunkite visų fazių srovę.
- ▶ Prieš paleidimą eksploatuoti: uždėkite dangtį (19 pav., 74 psl.).

### 3.1 Montavimas

#### Montavimas prie sienos

- ▶ Modulį montuokite prie sienos (→ nuo 4 iki 6 pav., nuo 71 psl.).

#### Montavimas prie U formos bėgelio

- ▶ Modulį montuokite prie U formos bėgelio (→ 8 pav., 72 psl.).
- ▶ Nuimdami modulį nuo U formos bėgelio, laikykitės 9 pav., 72 psl.

#### Montuojant šilumos generatoriuje

- ▶ Naudodamiesi šilumos generatoriaus montavimo instrukcija patikrinkite, ar yra galimybė šilumos generatoriuje montuoti modulius (pvz., MZ 100).
- ▶ Jei modulį šilumos generatoriuje galima įmontuoti be U formos bėgelio, modulį paruoškite (→ 4 pav., 71 psl. ir 7 pav., 72 pav.).
- ▶ Jei modulį šilumos generatoriuje galima įmontuoti su U formos bėgeliu, laikykitės 4 pav., 71 psl. bei 8 pav. ir 9 pav., 72 psl.

### 3.2 Prijungimas prie elektros tinklo

- ▶ Laikydamiesi galiojančių taisyklių, prijungdami naudokite H05 VV... arba aukštesnės kategorijos elektros kabelius.

#### 3.2.1 BUS magistralės jungties ir temperatūros jutiklio (žemos įtampos pusėje) prijungimas

- ▶ Jei yra skirtingo skersmens laidų, BUS magistralės dalyviams prijungti naudokite skirstomąją dėžutę.
- ▶ BUS magistralės dalyvį [B] per skirstomąją dėžutę [A] sujunkite žvaigžde (→ 10 pav., 72 psl.) arba per BUS magistralės dalyvį ne mažiau kaip 2 BUS jungtimis sujunkite nuosekliai (→ 20 pav., 74 psl.).



Jei viršijamas maksimalus bendras BUS jungčių tarp visų BUS magistralės dalių ilgis arba BUS sistemoje yra žiedinė struktūra, įrenginio paleisti eksploatuoti nebus galima.

Maksimalus bendras BUS magistralės jungčių ilgis:

- 100 m, laido skersmuo 0,50 mm<sup>2</sup>
- 300 m, laido skersmuo 1,50 mm<sup>2</sup>
- ▶ Siekiant išvengti induktyvių trikdžių: visus žemos įtampos kabelius tiesiti atskirai nuo kabelių, kurie yra su tinklo įtampa (mažiausias atstumas tarp kabelių 100 mm).
- ▶ Esant induktyviems išoriniams trikdžiams (pvz., fotovoltaninėms sistemoms), naudokite ekranuotus kabelius (pvz., LiYCY), o ekraną vienoje pusėje įžeminkite. Ekraną junkite ne prie modulyje esančio apsauginio laidininko jungiamojo gnybto, bet prie pastato įžeminimo, pvz., laisvo apsauginio laido gnybto arba vandens vamzdžio.



Įrenginiams įmontuokite tik po vieną temperatūros jutiklį T0. Jei yra keli moduliai, tai modulį temperatūros jutikliui T0 prijungti galima pasirinkti laisvai.

Naudokite nurodyto skersmens ilginamuosius jutiklių laidus:

- iki 20 m, laido skersmuo nuo 0,75 mm<sup>2</sup> iki 1,50 mm<sup>2</sup>,
- 20 m – 100 m, laido skersmuo 1,50 mm<sup>2</sup>.
- ▶ Praveskite kabelį per sumontuotas įvoves ir, laikydamiesi sujungimo schemų, prijunkite prie gnybtų.

### 3.2.2 Tinklo įtampos, siurblių ir vožtuvų (elektros tinklo pusėje) prijungimas



Elektros jungčių priskyrimas priklauso nuo sumontuoto įrenginio. 11– 19 pav., nuo 72 psl. pateiktas aprašas yra elektrinių jungčių prijungimo veiksmų pasiūlymas. Kai kurie veiksmai pavaizduoti ne juoda spalva. Taip yra lengviau atpažinti, kurie veiksmai susiję.



Prijungtų konstrukcinių dalių ir konstrukcinių grupių maksimali naudojamoji galia jokia būdu neturi viršyti modulio techniniuose duomenyse nurodytos atiduodamosios galios.

- ▶ Jei tinklo įtampa tiekiamą ne per šilumos generatoriaus elektroniką, eksploatavimo vietoje tinklo įtampai nutraukti įmontuokite standartus atitinkantį išjungiklį, atjungiantį visų fazių srovę (pagal EN 60335-1).

Norint prijungti elektros jungtis, reikia nuimti dangtį.

- ▶ Naudokite tik tos pačios kokybės elektros kabelius.
- ▶ Jungdami tinklo jungtis nesumaišykite fazių. Jungti prie tinklo, naudojant šakutę su apsauginiu kontaktu, draudžiama.
- ▶ Išvaduose prijunkite tik konstrukcines dalis ir konstrukcinius elementus, kaip nurodyta šioje instrukcijoje. Neprijunkite jokių papildomų valdymo įtaisų, kurie valdo kitas įrenginio dalis.
- ▶ Praveskite kabelį per įvoves, laikydamiesi sujungimo schemų, prijunkite prie gnybtų ir užfiksukite tiekiamame komplekte esančiomis apsaugomis nuo laidų ištraukimo (→ 11– 19 pav., nuo 72 psl.).

#### 3.2.3 Jungimo schemos su įrenginių pavyzdžiais

Pavaizduotos hidraulinės linijos yra tik scheminės, jomis tik parodoma, kaip galima sujungti hidraulinės jungtis.

- ▶ Pagal galiojančius standartus ir vietines taisykles prijunkite apsaugos įtaisus.
- ▶ Daugiau informacijos ir jungimo galimybių pateikta projektavimo dokumentuose arba išrašuose.

#### 20– 24 pav., 74 psl. paaiškinimai:

⊕	Apsauginis laidas
L	Fazė (tinklo įtampa)
N	Neutralusis laidas

#### Modulio jungiklis:

- I Kodavimo jungiklis I – įrenginio tipas: kodavimo jungikliu I (kairysis kodavimo jungiklis 20 pav., 74 psl.) nustatomas įrenginio tipas (iki maks. 8 šildymo zonų ir 1 talpos arba iki maks. 7 šildymo zonų ir 2 talpų).
- II Temperatūros jungiklis II – karšto vandens talpos temperatūra: temperatūros jungikliu II (dešinysis kodavimo jungiklis 20 pav., 74 psl.) nustatoma talpos temperatūra (ne reguliatoriumi C 100).

#### Jungiamųjų gnybtų pavadinimai:

230 V AC	Tinklo įtampos jungtis
BUS	<b>BUS</b> sistemos "EMS 2/EMS plus" jungtis
IZ1...3	Valdymo signalo iš jungiklio (Input Zone) jungtis
IZ4	Be funkcijos
MD1	Be funkcijos
OS1	Be funkcijos
PZ1...3	Šildymo siurblio arba talpos užkrovimo siurblio jungtis ( <b>Pump Zone</b> ) Kodavimo jungiklis I ties S (tik Didžiojoje Britanijoje): PZ1 – KV praleidžiamojo vožtuvo variklis PZ2 – Šildymo praleidžiamojo vožtuvo variklis PZ1...PZ2 – Vidurio vožtuvas (jungiamieji gnybtai 14: KV išj. Jungiamasis gnybtas 43: šildymo režimas)

TO	Tiekiamo srauto jutiklio ant hidraulinio atskirtuvo jungtis ( <b>Temperature sensor</b> ) Esant kodavimo kištukui I ties S arba Y (tik Didžiojoje Britanijoje): be funkcijos
T1	Be funkcijos
TC1	Kodavimo jungiklis I ties 2 arba 3: jungtis be funkcijos Kodavimo jungiklis I ties 1, 4, S arba Y (S ir Y tik Didžiojoje Britanijoje): talpos temperatūros jutiklio jungtis ( <b>Temperature sensor Cylinder</b> )

#### Įrenginio sudedamosios dalys:

230 V AC	Elektros tinklo įtampa
BUS	<b>BUS</b> sistema "EMS 2/EMS plus" (pvz., moduliui su valdymo bloku CON, šilumos generatoriumi HS, ... sujungti)
CON	Valdymo blokas "EMS 2/EMS plus" (temperatūros reguliatorius, moduluojantis)
CZ1	Praleidžiamojo vožtuvo galinis jungiklis, KV vožtuvo jungiklis ( <b>Contact Zone</b> , tik Didžiojoje Britanijoje)
CZ2	Praleidžiamojo vožtuvo galinis jungiklis, šildymo sistemos vožtuvo jungiklis ( <b>Contact Zone</b> , tik Didžiojoje Britanijoje)
HS	Šilumos generatorius ( <b>Heat Source</b> )
MZ 100	Modulis MZ 100
PHS	Šildymo siurblys ( <b>Pump Heat Source</b> )
P1	Talpos užkrovimo siurblys ( <b>Pump DHW</b> )
PZ1...8	Šildymo siurblys atitinkamame šildymo kontūre be sumaišymo ( <b>Pump Zone</b> ); šildymo kontūrų 1 ... 8 priskyrimas priklausomai nuo kodavimo
TO	Tiekiamo srauto jutiklis ant hidraulinio atskirtuvo ( <b>Temperature sensor</b> ); pasirinktinai
TR3	Patalpos termostatas ( <b>Thermostat Room temperature</b> , tik Didžiojoje Britanijoje); pasirinktinai, 22 pav. nėra
TF4	Apsaugos nuo užšalimo termostatas ( <b>Thermostat Frost protection</b> , tik Didžiojoje Britanijoje); pasirinktinai, 22 pav. nėra
TC1	Talpos temperatūros jutiklis ( <b>Temperature sensor Cylinder</b> )
TZ1...8	Termostatas patalpos temperatūrai reguliuoti ( <b>Thermostat roomtemperature Zone</b> , 9: temperatūra /temperatūros jutiklis); šildymo kontūrų 1 ... 8 priskyrimas priklausomai nuo kodavimo
VZ1...2	Kodavimo jungiklis ties S (tik Didžiojoje Britanijoje): VZ1 – praleidžiamasis vožtuvas karštam vandeniui ( <b>Valve Zone</b> ) VZ2 – praleidžiamasis vožtuvas šildymui ( <b>Valve Zone</b> ) Kodavimo jungiklis ties Y (tik Didžiojoje Britanijoje): Perjungimo vožtuvas ( <b>Valve Zone</b> ); prijungti, kaip nurodyta žemiau: žalias/geltonas prie: PZ1 – ⊕ mėlynas prie: PZ1 – N pilkas prie: PZ1 – 14 baltas prie: PZ2 – 43 oranžinis prie: PZ2 – nėra užrašo (be funkcijos)
*)	Pažymėtos įrenginio sudedamosios dalys prijungiamos prie MZ 100 su kodu 3 (→ 20 pav., 74 psl.) arba kodu 4 (→ 21 pav., 75 psl.).
1)	Termostatus TZ1...8 galima pakeisti valdymo blokais kiekvienam šildymo kontūrai (pvz., įjungimo/išjungimo reguliatorius). Atkreipkite dėmesį į modulio kodavimą (→ 4 skyr.).

## 4 Ijungimas



Tinkamai sujunkite visas elektros jungtis ir tik tada pradėkite eksploataciją!

- ▶ Laikykitės įrenginio visų konstrukcinių dalių ir konstrukcinių elementų montavimo instrukcijų.
- ▶ Atkreipkite dėmesį, kad vienodai nebūtų koduoti keli moduliai.
- ▶ Elektros srovės tiekimą įjunkite tik tada, kai yra nustatyti visi moduliai.



**PRANEŠIMAS:** Įjungus, kol reguliatorius neatpažįsta modulio, gali iškart pradėti veikti prijungti siurbliai.

- ▶ Kad siurbliai neveiktų sausąja eiga, prieš įjungimą, įrenginį pripildykite.

### 4.1 Kodavimo jungiklių I nustatymas

Modulio **Funkcija** nustatoma **Kodavimo jungikliu I**.

Šildymo kontūrų kiekis <sup>1)</sup>	Karšto vandens sistemų kiekis <sup>1)</sup>	Kodavimo jungiklis I			Valdymo bloku priskyrimas šildymo kontūrams
		(MZ 100 Nr. 1)	(MZ 100 Nr. 2)	(MZ 100 Nr. 3)	
1-3	0	2	–	–	1, 2, 3
4-6	0	2	3	–	1, 2, 3, 4, 5, 6
7-8	0	2	3	4	1, 2, 3, 4, 5, 6, 7, 8
2	1	1	–	–	1, 2
3-5	1	1	3	–	1, 2, 4, 5, 6
6-8	1	2	3	4	1, 2, 3, 4, 5, 6, 7, 8
1-4	2	1	4	–	1, 2, 7, 8
5-7	2	1	3	4	1, 2, 4, 5, 6, 7, 8
1	1	S <sup>2)</sup>	–	–	1
1	1	Y <sup>2)</sup>	–	–	1

Lent. 3

- 1) Duomenys galioja tik valdymo blokams EMS 2, valdymo blokams su "EMS plus" galioja maks. 4 šildymo kontūrai/zonos ir 2 akumuliacinės talpos
- 2) Tik Didžiojoje Britanijoje

Laikykitės šių nurodymų:

- Įrenginys su praleidžiamuoju vožtuvu (S schema, tik Didžiojoje Britanijoje): kodavimo jungiklis I ties **S**
- Įrenginys su vidurio vožtuvu (Y schema, tik Didžiojoje Britanijoje): kodavimo jungiklis I ties **Y**
- 1 pavyzdys: 1 šildymo zona su 3 šildymo kontūrais be sumaišymo:
  - Modulis šildymo kontūrams 1, 2 ir 3 = kodavimo jungiklis I ties **2** arba
  - Modulis šildymo kontūrams 4, 5 ir 6 = kodavimo jungiklis I ties **3**
- 2 pavyzdys: 1 šildymo zona su 2 šildymo kontūrais be sumaišymo ir vienu talpos užkrovimo kontūru:
  - Modulis šildymo kontūrams 1, 2 ir talpos užkrovimo kontūru = kodavimo jungiklis I ties **1** arba
  - Modulis šildymo kontūrams 7, 8 ir talpos užkrovimo kontūru = kodavimo jungiklis I ties **4**

**Valdymo blokus reikia nustatyti ties tais pačiais šildymo kontūrų numeriais:**

3 pavyzdys: įrenginys 4 šildymo kontūrams ir talpos užkrovimo kontūru, tam reikia 2 modulių MZ 100. Šiuose 2 moduluose kodavimo jungiklius I galima nustatyti ties 2 ir 4. Tokiu būdu yra suaktyvinti šildymo kontūrai 1, 2, 3 ir 7. Šildymo kontūrų 4 valdymo blokus (regulatorius) tokiu atveju taip reikia koduoti ties 1, 2, 3 ir 7.

### 4.2 Temperatūros jungiklio II nustatymas



**ĮSPĖJIMAS:** pavojus nusiplikyti!

- ▶ Jei nustatoma aukštesnė kaip 60 °C karšto vandens temperatūra arba atliekama terminė dezinfekcija (temperatūros jutiklis II laikinai ties aukštesne kaip 60 °C temperatūra), būtina įmontuoti maišytuvą.

**Talpos užduotoji temperatūra** nustatoma aukštesnė už **temperatūros jungiklio II**.

Temperatūros jungiklis II	Talpos užduotoji temperatūra
Fiksatoriaus padėtis	Slėgis
0	išj.
1	–
2	40
3	–
4	50
5	–
6	60
7	–
8	70
9	–
10	maks.

Lent. 4

Laikykitės šių nurodymų:

- Vietoje modulio talpos užduotąją temperatūrą per BUS magistralės sistemą nurodo įmontuotas valdymo blokas C 100. Tik tada, kai talpos užduotoji temperatūra yra žemesnė už 15 °C, modulis nurodo 15 °C (apsauga nuo užšalimo): temperatūros jungiklis II ties **off** (2 galiojančios fiksaatoriaus padėties).
- Modulis talpos užduotąją temperatūrą nurodo 5 °C žingsniais, skaičiuojant nuo 40 °C iki 70 °C: temperatūros jungiklis ties **40–70**.
- Modulis nurodo maksimalią talpos užduotąją temperatūrą 75 °C: temperatūros jungiklis ties **maks.** (2 galiojančios fiksaatoriaus padėties).

### 4.3 Modulio ir įrenginio paleidimas eksploatuoti

1. Kodavimo jungikliu I nustatykite modulio funkciją.
  2. Jei talpos užduotąją temperatūrą nurodo modulis (ne C 100): talpos temperatūrą nustatykite temperatūros jungikliu **II**. **-arba-** Jei talpos užduotąją temperatūrą nurodo valdymo blokas (C 100): temperatūros jungiklį **II** nustatykite ties **off**.
  3. Kodavimo jungiklius atitinkamai nustatykite ir kituose moduluose.
  4. Įjunkite elektros energijos tiekimą (tinklo įtampą) visam įrenginiui.
- Jei modulio veikimo būklės indikatorius nuolat šviečia žaliai:
5. įjunkite valdymo bloką laikydamiesi kartu pateiktos montavimo instrukcijos ir atitinkamai nustatykite.

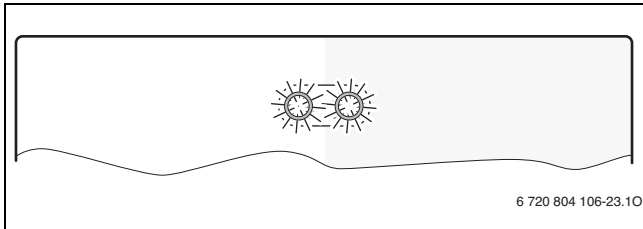
## 5 Trikčių šalinimas



Naudokite tik originalias atsargines dalis. Už žalą, patirtą naudojant atsargines dalis, kurias pristatė ne gamintojas, atsakomybės neprisiimame.

Jei trikties pašalinti nepavyksta, prašome kreiptis į atsakingą techninės priežiūros techniką.

Režimo indikatorius rodo modulio veikimo būklę.



Kai kurios triktys taip pat rodomos priskirto valdymo bloko ekrane.

Veikimo indikatorius	Galimos priežastys	Pašalinimas
Nuolat išj. (ant kodavimo jungiklio I)	Kodavimo jungiklis ties <b>0</b>	▶ Nustatykite kodavimo jungiklį.
	Nutrūko įtampos tiekimas.	▶ Įjunkite elektros energijos tiekimą.
	Pažeistas saugiklis	▶ Išjungę elektros srovės tiekimą, pakeiskite saugiklį (→ 25 pav., 78 psl.).
	Trumpasis jungimas BUS jungtyje	▶ Patikrinkite ir, jei reikia, pataisykite BUS magistralės jungtį.
Nuolat raudonas (ant kodavimo jungiklio I)	Vidinė triktis	▶ Pakeiskite modulį.
mirksi raudonai (ant kodavimo jungiklio I arba temperatūros jungiklio II)	Kodavimo jungiklis negaliojančioje padėtyje arba tarpinėje padėtyje	▶ Nustatykite kodavimo jungiklį.

Lent. 5 Trikčių šalinimas

Veikimo indikatorius	Galimos priežastys	Pašalinimas
mirksi žaliai (ant kodavimo jungiklio I)	Viršytas maksimalus BUS magistralės kabelių ilgis.	▶ BUS magistralę prijunkite trumpesniais kabeliais.
	→ Trikties rodmuo valdymo bloko ekrane	▶ Valdymo bloko instrukcijoje ir techninės priežiūros žurnale pateikta daugiau nurodymų apie trikčių šalinimą.
	Įjungimo/išjungimo reguliatorius arba patalpos termostatai sumontuoti be BUS magistralės, ir per 3 valandas nepasiekama karšto vandens temperatūra talpoje.	▶ Besikeičiantis režimas šildymas/karštas vanduo ▶ Patikrinkite šilumokaitį, ar neužkalkėjo, jei reikia, pašalinkite kalkes.
	Nėra BUS magistralės dalyvio; negauta užduotoji vertė.	▶ Patikrinkite ir, jei reikia, pataisykite BUS magistralės jungtį.
	Pažeistas temperatūros jutiklis.	▶ Pakeiskite temperatūros jutiklį.
nuolat žaliai (ant kodavimo jungiklio I)	Trikties nėra	Įprastinis režimas

Lent. 5 Trikčių šalinimas

## 6 Aplinkosauga ir šalinimas

Aplinkosauga yra Bosch grupės prioritetas.

Mums vienodai svarbu gaminių kokybė, ekonomiškumas ir aplinkosauga. Todėl griežtai laikomės aplinkosaugos reikalavimų. Siekdami apsaugoti aplinką ir atsižvelgdami į finansines galimybes, mes gamybai taikome geriausių techniką ir medžiagas.

### Pakuotė

Kurdami pakuotes atsižvelgiame į šalių vietines atliekų perdirbimo sistemas, užtikrinančias optimalų daugkartinį panaudojimą. Visos pakuotės medžiagos yra nekenksmingos aplinkai ir skirtos perdirbti.

### Naudoti elektriniai ir elektroniniai prietaisai



Naudoti nebetinkami universalūs elektriniai ir elektroniniai prietaisai turi būti atskirai surenkami ir perdirbami aplinkai nekenksmingu būdu (Europos Direktyva naudotų elektrinių ir elektroninių prietaisų utilizavimo).

Naudotų elektrinių ir elektroninių prietaisų utilizavimui naudokitės šalyje veikiančiomis esančiomis grąžinimo ir surinkimo sistemomis.



## Satura rādītājs

<b>1</b>	<b>Simbolu skaidrojums un drošības norādījumi</b>	<b>33</b>
1.1	Simbolu skaidrojums	33
1.2	Vispārīgi drošības norādījumi	33
<b>2</b>	<b>Iekārtas apraksts</b>	<b>34</b>
2.1	Svarīgas norādes par izmantošanu	34
2.2	Piegādes komplekts	34
2.3	Tehniskie dati	34
2.4	Tīrīšana un kopšana	34
2.5	Papildu piederumi	35
<b>3</b>	<b>Montāža</b>	<b>35</b>
3.1	Montāža	35
3.2	Pieslēgšana elektrotīklam	35
3.2.1	BUS savienojuma un temperatūras sensora pieslēgums (zemsprieguma puse)	35
3.2.2	Sprieguma padeves, sūkņa un vārsta pieslēgums (tikla sprieguma puse)	36
3.2.3	Pieslēgumu shēmas ar sistēmu piemēriem	36
<b>4</b>	<b>Iedarbināšana</b>	<b>37</b>
4.1	Kodēšanas slēdža I iestatīšana	37
4.2	Ieslēgt temperatūras slēdzi II	37
4.3	Moduļa un sistēmas iedarbināšana	37
<b>5</b>	<b>Bojājumu novēršana</b>	<b>38</b>
<b>6</b>	<b>Apkārtējās vides aizsardzība/Utilizācija</b>	<b>38</b>

## 1 Simbolu skaidrojums un drošības norādījumi

### 1.1 Simbolu skaidrojums

#### Brīdinājuma norādījumi



Brīdinājuma norādes tekstā ir apzīmētas ar brīdinājuma trijstūri.

Turklāt signālvārdi brīdinājuma sākumā apzīmē seku veidu un nopietnību gadījumā, ja nav veikti pasākumi briesmu novēršanai.

Šajā dokumentā var būt lietoti šādi signālvārdi:

- **IEVĒRĪBAI** norāda, ka var rasties materiālie zaudējumi.
- **UZMANĪBU** norāda, ka personas var gūt vieglas vai vidēji smagas traumas.
- **BRĪDINĀJUMS** nozīmē, ka iespējamas smagas un pat nāvējošas traumas.
- **BĪSTAMI** nozīmē, ka iespējamas smagas un pat nāvējošas traumas.

#### Svarīga informācija



Svarīga informācija, kas nav saistīta ar cilvēku apdraudējumu vai mantas bojājuma risku, ir apzīmēta ar līdzās novietoto simbolu.

## Citi simboli

Simbols	Nozīme
▶	Darbība
→	Norāde uz citām vietām dokumentā
•	Uzskaitījums/saraksta punkts
–	Uzskaitījums/saraksta punkts (2. līmenis)

Tab. 1

### 1.2 Vispārīgi drošības norādījumi

Montāžas instrukcija paredzēta ūdens instalāciju, apkures sistēmu un elektrotehnikas speciālistiem.

- ▶ Pirms montāžas izlasiet montāžas instrukcijas (siltuma ražotāju, moduļu utt.).
- ▶ Ievērojiet drošības norādījumus un brīdinājumus.
- ▶ Ievērojiet nacionālās un reģionālās prasības, tehniskos noteikumus un direktīvas.
- ▶ Reģistrējiet izpildītos darbus.

#### Paredzētais pielietojums

- ▶ Ierīce ir izmantojama vienīgi apkures sistēmu regulēšanai viengimeņu vai vairāku ģimeņu dzīvojamās mājās.

Jebkāds cits pielietojums neatbilst paredzētajam mērķim. Tā rezultātā radušies bojājumi neietilpst garantijas nosacījumos.

#### Montāža, ekspluatācijas uzsākšana un apkope

Montāžu, ekspluatācijas uzsākšanu un apkopi drīkst veikt vienīgi sertificēts specializētais uzņēmums.

- ▶ Iemontējiet vienīgi oriģinālās rezerves daļas.

#### Elektromontāžas darbi

Elektromontāžas darbus drīkst veikt vienīgi elektromontāžas speciālisti.

- ▶ Pirms elektromontāžas darbiem:
  - Atvienojiet tīkla spriegumu (visus polus) un nodrošiniet pret ieslēgšanu.
  - Pārliecināties, ka spriegums nav pieslēgts.
- ▶ Produktam nepieciešami atšķirīgi spriegumi. Nedrīkst pieslēgt zemsprieguma pusi tīklam, vai otrādi.
- ▶ Tāpat ņemiet vērā arī pārējo sistēmas daļu savienojumu shēmas.

#### Nodošana lietotājam

Nododot ierīci, iepazīstiniet lietotāju ar apkures sistēmas vadību un ekspluatācijas noteikumiem.

- ▶ Instruējiet lietotāju par iekārtas lietošanu, īpaši rūpīgi izskaidrojot darbības, kas jāveic attiecībā uz drošību.
- ▶ Informējiet lietotāju par to, ka iekārtas konstrukcijas izmaiņas vai remontdarbus drīkst veikt tikai sertificēts specializēts uzņēmums.
- ▶ Informējiet lietotāju, ka drošas un videi draudzīgas iekārtas darbības priekšnoteikums ir regulāri apsekošanas un apkopes darbi.
- ▶ Nododiet lietotājam glabāšanai montāžas un lietošanas instrukcijas.

#### Bojājumi sala iedarbībā

Ja sistēma ir izslēgta, tā var aizsālt:

- ▶ Ievērojiet norādes par pret sala aizsardzību.
- ▶ Atstājiet sistēmu vienmēr ieslēgtu, lai tā varētu veikt papildfunkcijas, piem., karstā ūdens sagatavošanu vai bloķējošo funkciju.
- ▶ Notikušās kļūmes nekavējoties jānovērš.

## 2 Iekārtas apraksts


- Modulis ir paredzēts, lai vadītu sūkņus un vārstus
  - maksimāli 3 apkures lokos bez maisītāja
  - vai**–
  - maksimāli 2 apkures lokos bez maisītāja un vienā tvertnes uzsildīšanas lokā
  - vai**–
  - *Sistēmas ar caurlaides vārstu (S shēma, → 22. att. 75. lpp., tikai Lielbritānijā)*
  - vai**–
  - *Sistēmas ar vidējo vārstu (Y shēma, 23. → att. 76. lpp., tikai Lielbritānijā)*
- Modulis kalpo
  - karstā ūdens tvertnes temperatūras noteikšanai
  - hidrauliskā atdalītāja temperatūras noteikšanai (pēc izvēles)
  - regulēšanas un vadības signālu noteikšanai (piem., EMS 2/EMS plus regulatoriem, ieslēgšanas/ izslēgšanas regulatoriem, termostatiem)
- Bloķēšanas aizsardzība:
  - Pieslēgtais sūknis tiek kontrolēts un pēc 24 stundu ilgas dīkstāves uz īsu brīdi automātiski iedarbināts. Tādējādi tiek novērsta sūkņa iestrēgšana.

Neatkarīgi no pārējo BUS abonētu skaita, maksimālais skaits **vienā sistēmā** nedrīkst pārsniegt **3 MZ 100** atkarībā no instalētā vadības bloka:

- **maksimāli 2 MZ 100 kopumā 6 apkures lokiem bez maisītāja**
- **maksimāli viens MZ 100 2 papildu apkures lokiem bez maisītāja un vienam tvertnes uzsildīšanas lokam**


Piegādes konfigurācijā kodēšanas slēdzis I ir noregulēts uz **0**. Modulis vadības blokā tiek reģistrēts tikai tad, ja kodēšanas slēdzis I ir ieslēgts pareizajā pozīcijā attiecībā uz apkures loku vai tvertnes uzsildīšanas loku.

### 2.1 Svarīgas norādes par izmantošanu



**BRĪDINĀJUMS:** Aplaucēšanās risks!

- ▶ Ja karstā ūdens temperatūra tiek iestatīta virs 60 °C vai ir ieslēgta termiskā dezinfekcija, (temperatūras slēdzis īslaicīgi ir iestatīts virs 60 °C), ir jābūt instalētai maisīšanas ierīcei.



**IEVĒRĪBAI:** Grīdas bojājumi!

- ▶ Produktu apkures lokā ar grīdas apkuri izmantot tikai ar papildu temperatūras releju.

Modulis ar citiem EMS 2/EMS plus BUS abonentiem komunicē ar EMS 2/EMS plus pieslēguma starpniecību.

- Pieejamās funkcijas ir atkarīgas no instalētā vadības bloka, piem., BUS savienojums vai ieslēgšanas/ izslēgšanas regulatori. Precīzu informāciju par vadības blokiem skatiet katalogā, plānošanas dokumentos un ražotāja tīmekļa vietnē.
- Montāžas telpai jābūt piemērotai aizsardzības tipam saskaņā ar moduļa tehniskajiem datiem.

### 2.2 Piegādes komplekts

**Apzīmējumi 1. att., 71. lpp.:**

- [1] Modulis
- [2] Maisiņš ar montāžas materiālu
- [3] Montāžas instrukcija

### 2.3 Tehniskie dati

Šī produkta konstrukcija un darbības veids atbilst Eiropas direktīvām, kā arī attiecīgajām nacionālās likumdošanas papildus prasībām. Atbilstību apliecina CE marķējums. Jūs varat pieprasīt iekārtas atbilstības deklarāciju. Pieprasījumu sūtiet uz kontaktadresi, kas norādīta šīs instrukcijas otrā pusē.

Tehniskie dati	
<b>Izmēri (P × A × Dz)</b>	151 × 184 × 61 mm (citi izmēri → 2. att., 71. lpp.)
<b>Maksimālais vada šķēsgriezuma laukums</b>	<ul style="list-style-type: none"> <li>• Pieslēguma spaide 230 V • 2,5 mm<sup>2</sup></li> <li>• Pieslēguma spaide zemspriegumam • 1,5 mm<sup>2</sup></li> </ul>
<b>Nominālais spriegums</b>	<ul style="list-style-type: none"> <li>• BUS • 15 V DC (aizsardzība pret nepareizu polaritāti)</li> <li>• Sprieguma padeve moduļim • 230 V AC maiņstrāva, 50 Hz</li> <li>• Vadības bloks • 15 V DC (aizsardzība pret nepareizu polaritāti)</li> <li>• Sūknis un maisītājs • 230 V AC maiņstrāva, 50 Hz</li> </ul>
<b>Drošinātājs</b>	230 V, 5 AT
<b>BUS pieslēgums</b>	EMS 2/EMS plus
<b>Patērējamā jauda – dīkstāvē</b>	< 1 W
<b>Maksimālā lietderīgā jauda</b>	<ul style="list-style-type: none"> <li>• uz katru pieslēgumu (PZ1 ... PZ3) • 400 W (pieļaujami energoefektīvie sūkņi; maks. 40 A/μs)</li> <li>• uz katru pieslēgumu (IZ1 ... IZ4) • 230 V maiņstrāva, maksimāli 0,5 A</li> </ul>
<b>Iepriekš noteiktais temperatūras sensora mērījumu diapazons</b>	<ul style="list-style-type: none"> <li>• zemākā kļūdas robežvērtība • &lt; - 10 °C</li> <li>• rādījuma diapazons • 0 ... 100 °C</li> <li>• augšējā kļūdas robežvērtība • &gt; 125 °C</li> </ul>
<b>Pieļaujamā apkārtējās vides temperatūra</b>	0 ... 60 °C
<b>Aizsardzības klase</b>	IP44
<b>Aizsardzības klase</b>	I
<b>Ident. Nr.</b>	Datu plāksnīte (→ 3. att., 71. lpp.)

Tab. 2 Tehniskie dati

#### Temperatūras sensoru pretestības raksturlielumi

Izmantojamie temperatūras sensori jāizvēlas saskaņā ar norādījumiem instalētā siltuma ražotāja, instalētā vadības bloka un attiecīgā gadījumā instalētās tvertnes tehniskajos dokumentos.

### 2.4 Tīrīšana un kopšana

- ▶ Nepieciešamības gadījumā korpusu tīrīt ar mitru drānu. Neizmantot abrazīvus vai kodīgus tīrīšanas līdzekļus.

## 2.5 Papildu piederumi

Precīzu informāciju par piemērotākajiem piederumiem, lūdzu, meklējiet katalogā.

- Apkures lokam bez maisītāja un sava apkures sūkņa:
  - Vārsts; pieslēgums pie PZ1...3
  - Temperatūras regulators 1 apkures lokam ar/ bez laika programmas (EMS 2/EMS plus); BUS pieslēgums; atkarībā no regulatora tad ir noteikti jāpielāgo zonu regulēšana (SC) (→ temperatūras regulatora tehniskā dokumentācija); vai
  - Termostats telpas temperatūras regulēšanai (pēc izvēles); pieslēgums pie IZ1...3
- Tvertnes uzsildīšanas loks bez tvertnes uzsildīšanas sūkņa:
  - Vārsts; pieslēgums pie PZ1
- Apkures lokam bez maisītāja un ar atsevišķu apkures sūkni (piem., aiz hidrauliskā atdalītāja):
  - Apkures sūknis; pieslēgums pie PZ1...3
  - Hidrauliskā atdalītāja turpgaitas temperatūras sensors (pēc izvēles); pieslēgums pie T0
  - Temperatūras regulators 1 apkures lokam ar/ bez laika programmas (EMS 2/EMS plus); BUS pieslēgums; atkarībā no regulatora tad ir noteikti jāpielāgo zonu regulēšana (SC) (→ temperatūras regulatora tehniskā dokumentācija); vai
  - Termostats telpas temperatūras regulēšanai (pēc izvēles); pieslēgums pie IZ1...3
- Tvertnes uzsildīšanas lokam ar atsevišķu karstā ūdens tvertnes uzsildīšanas sūkni (piem., aiz hidrauliskā atdalītāja):
  - Karstā ūdens tvertnes uzsildīšanas sūknis; pieslēgums pie PZ1
  - Hidrauliskā atdalītāja turpgaitas temperatūras sensors (pēc izvēles); pieslēgums pie T0
  - Tvertnes temperatūras sensors; pieslēgums pie TC1
- Ja sistēmām ir caurlaides vārsts (S shēma, tikai Lielbritānijā):
  - Cirkulācijas sūknis; pieslēgums pie PZ3
  - 2 x caurlaides vārsti (ar gala slēdžiem); pieslēgums pie PZ1 un IZ1, kā arī pie PZ2 un IZ2
  - Temperatūras regulators 1 apkures lokam ar/ bez laika programmas (EMS 2/EMS plus); BUS pieslēgums; atkarībā no regulatora tad ir noteikti jāpielāgo zonu regulēšana (SC) (→ temperatūras regulatora tehniskā dokumentācija); vai
  - Telpas un/ vai pret sala aizsardzības termostats (pēc izvēles); pieslēgums pie IZ3 un IZ4
- Ja sistēmām ir vidējais vārsts (Y shēma, tikai Lielbritānijā):
  - Cirkulācijas sūknis; pieslēgums pie PZ3
  - Vidējais vārsts; pieslēgums pie PZ1 un PZ2
  - Temperatūras regulators 1 apkures lokam ar/ bez laika programmas (EMS 2/EMS plus); BUS pieslēgums; atkarībā no regulatora tad ir noteikti jāpielāgo zonu regulēšana (SC) (→ temperatūras regulatora tehniskā dokumentācija); vai
  - Telpas un/ vai pret sala aizsardzības termostats (pēc izvēles); pieslēgums pie IZ3 un IZ4

### Papildu piederumu montāža

- ▶ Uzstādiet papildu piederumus atbilstoši likumdošanas prasībām un saskaņā ar pievienoto instrukciju.

## 3 Montāža



### **BĪSTAMI:** Strāvas trieciens!

- ▶ Pirms šīs ierīces instalēšanas: atvienojiet siltuma ražotāju un visas pārējās BUS ierīces no tīkla sprieguma.
- ▶ Pirms iedarbināšanas uzlieciet atpakaļ pārsegu (→ 19. att., 74. lpp.).

### 3.1 Montāža

#### Uzstādīšana pie sienas

- ▶ Uzmontējiet moduli pie sienas (→ 4. att. līdz 6. att. sākot no 71. lpp.).

#### Instalēšana pie aizsargslīdes

- ▶ Uzmontējiet moduli pie aizsargslīdes (→ 8. att., 72. lpp.).
- ▶ Noņemot moduli no aizsargslīdes, ņemiet vērā 9. att. 72. lpp.

#### Instalēšana siltuma ražotājā

- ▶ Vadoties pēc siltuma ražotāja montāžas instrukcijas, pārbaudiet, vai siltuma ražotājā ir iespējams instalēt moduļus (piem., MZ 100).
- ▶ Sagatavojiet moduli, ja to siltuma ražotājā var instalēt bez aizsargslīdes (→ 4. att., 71. lpp. un 7. att., 72. lpp.).
- ▶ Ja moduli siltuma ražotājā var instalēt ar aizsargslīdi, ievērojiet 4. att. 71. lpp, kā arī 8 un 9. att., 72. lpp.

### 3.2 Pieslēgšana elektrotīklam

- ▶ Ievērojot spēkā esošās prasības, pieslēgumam izmantojiet vismaz elektrisko kabeli, kas atbilst H05 VV-...

#### 3.2.1 BUS savienojuma un temperatūras sensora pieslēgums (zemsprieguma puse)

- ▶ Atšķirīgu vada šķērsgrīzumu gadījumā: BUS abonentu savienošanai izmantot sadalītāja kārbu.
- ▶ Savienojiet BUS abonentus [B] zvaigznes slēgumā (→ 10. att., 72. lpp.), izmantojot sadalītājkārbu [A], vai virknē ar vismaz 2 BUS pieslēgumiem, izmantojot BUS abonentus (→ 20. att., 74. lpp.).



Pārsniedzot maksimālo BUS savienojumu kopgarumu starp visiem BUS abonentiem vai BUS sistēmā izveidojot gredzenveida struktūru, nav iespējams uzsākt sistēmas ekspluatāciju.

BUS savienojumu maksimālais garums:

- 100 m ar 0,50 mm<sup>2</sup> vada šķērsgrīzuma laukumu
- 300 m ar 1,50 mm<sup>2</sup> vada šķērsgrīzuma laukumu
- ▶ Lai novērstu induktīvo ietekmi: visi zemsprieguma kabeli jāliek atsevišķi no vadiem, kas pieslēgti elektrotīklam (minimālais attālums 100 mm).
- ▶ Induktīvās ārējās ietekmes iedarbības (piemēram, PV iekārtu) gadījumā vadus izolē (piem., LiYCY), un izolāciju vienā pusē iezemē. Izolāciju pieslēdz nevis pie moduļa zemējuma vada spaiļes, bet gan pie ēkas zemējuma, piem., brīvas zemējuma spaiļes vai ūdensvada caurulēm.



Uzstādīt tikai vienu temperatūras sensoru T0 sistēmā. Ja ir pieejami vairāki moduļi, var brīvi izvēlēties moduli temperatūras sensora T0 pieslēgumam.

Izveidojot sensora vada pagarinājumu, jāizmanto sekojoša šķērsgrīzuma vadi:

- līdz 20 m ar 0,75 mm<sup>2</sup> līdz 1,50 mm<sup>2</sup> šķērsgrīzumu
- 20 m līdz 100 m ar 1,50 mm<sup>2</sup> šķērsgrīzumu
- ▶ Izvilkt kabeli cauri visām iepriekš uzstādītājām uzdevām un piestiprināt saskaņā ar pieslēguma shēmām.

### 3.2.2 Sprieguma padeves, sūkņa un vārsta pieslēgums (tikla sprieguma puse)



Elektrisko pieslēgumu izvietojums ir atkarīgs no instalētās sistēmas. No 11. līdz 19. att., sākot no 72. lpp., sniegtais apraksts ir ieteiktā elektrisko pieslēgumu izveidošanas gaita. Darbības daļēji nav iekrāsotas melnas. Tas ļauj labāk saprast, kuras darbības ir saistītas.



Pieslēgto komponentu un konstruktīvo mezglu maksimālā patērējamā jauda nedrīkst pārsniegt moduļa tehniskajos datos norādīto lietderīgo jaudu.

- ▶ Ja energoapgāde nenotiek ar siltuma ražotāja elektronikas palīdzību, montāžas vietā energoapgādes pārtraukšanai instalējiet standartiem atbilstošu (saskaņā ar EN 60335-1) ierīci visu polu izslēgšanai.

Lai varētu sagatavot elektrisko pieslēgumu, jānoņem pārsegs.

- ▶ Izmantojiet tikai vienādas kvalitātes elektriskos kabelus.
- ▶ Pieslēgumu elektrotīklam izveidojiet ar pareizām fāzēm. Pieslēgumu elektrotīklam aizliegts veikt, izmantojot kontaktdakšu ar zemējumu.
- ▶ Pie izejām pieslēdziet tikai tos komponentus un konstruktīvos mezglus, kas minēti šajā instrukcijā. Nepieslēdziet papildu vadības iekārtas, kas vada citus sistēmas elementus.
- ▶ Izvilkt kabeli cauri uzmvām, piestiprināt saskaņā ar pieslēguma plāniem un nostiprināt ar piegādes komplektā esošajiem kabeļa nostiepes fiksatoriem (→ 11 līdz 19. att., sākot no 72. lpp.).

### 3.2.3 Pieslēgumu shēmas ar sistēmu piemēriem

Hidraulikas attēlojums ir tikai shematisks un sniedz tikai aptuvenu norādi uz iespējamo hidraulisko slēgumu.

- ▶ Drošības ierīces uzstādiet saskaņā ar spēkā esošajiem standartiem un vietējiem noteikumiem.
- ▶ Lai noskaidrotu papildu informāciju un iespējas, skatiet plānošanas dokumentus vai specifikācijas.

#### Apzīmējumi att. 20 līdz 24, sākot no 74. lpp.:

⊕	Zemējuma vads
L	Fāze (tikla spriegums)
N	Neitrālais vads

#### Moduļa slēdzis:

- I Kodēšanas slēdzis I – sistēmas tips: kodēšanas slēdzī I (kodēšanas slēdzis pa kreisi 20. att., 74. lpp.) iestata sistēmas tipu (līdz maks. 8 apkures zonām un 1 tvertnei vai līdz maks. 7 apkures zonām un 2 tvertnēm).
- II Temperatūras slēdzis II – karstā ūdens tvertnes temperatūra: temperatūras slēdzī II (kodēšanas slēdzis pa labi 20. att., 74. lpp.) iestata tvertnes temperatūru (nevis ar regulatoru C 100).

#### Pieslēguma spaiļu apzīmējumi:

230 V AC	Tikla sprieguma pieslēgums
BUS	<b>BUS</b> -sistēmas EMS 2/EMS plus pieslēgums
IZ1...3	Pieslēgums vadības signālam no viena slēdža ( <b>leejas zona</b> )
IZ4	Nedarbojas
MD1	Nedarbojas
OS1	Nedarbojas
PZ1...3	Apkures sūkņa vai karstā ūdens tvertnes uzsildīšanas sūkņa pieslēgums ( <b>Pump Zone</b> ) Kodēšanas slēdzis I uz S (tikai Lielbritānijā): PZ1 – KŪ caurlaides vārsta motors PZ2 – Apkures caurlaides vārsta motors Kodēšanas slēdzis I uz Y (tikai Lielbritānijā): PZ1...PZ2 – Vidējais vārsts (pieslēguma spaiļi 14): KŪ izslēgts Pieslēguma spaiļi 43: Hapkures režīms)

TO	Turpgaitas temperatūras sensora pieslēgums pie hidrauliskā atdalītāja ( <b>temperatūras sensors</b> ) Ja kodēšanas slēdzis I iestatīts uz S vai Y (tikai Lielbritānijā): nedarbojas
T1	Nedarbojas
TC1	Kodēšanas slēdzis I iestatīts uz 2 vai 3: pieslēgums nedarbojas Kodēšanas slēdzis I iestatīts uz 1, 4, S vai Y (S un Y tikai Lielbritānijā): tvertnes temperatūras sensora pieslēgums (cilindra temperatūras sensors)

#### Sistēmas komponenti:

230 V AC	Tikla spriegums
BUS	<b>BUS</b> -sistēma EMS 2/EMS plus (piem., lai savienotu moduli ar vadības bloku CON, siltumaražotāju HS, ...)
CON	Vadības bloks EMS 2/EMS plus (temperatūras regulators, modulēšana)
CZ1	Caurlaides vārsta gala slēdzis, KŪ vārsta slēdzis ( <b>kontakta zona, tikai Lielbritānijā</b> )
CZ2	Caurlaides vārsta gala slēdzis, apkures vārsta slēdzis ( <b>kontakta zona, tikai Lielbritānijā</b> )
HS	Siltuma ražotājs ( <b>Heat Source</b> )
MZ 100	Modulis MZ 100
PHS	Apkures sūknis ( <b>Pump Heat Source</b> )
P1	Karstā ūdens tvertnes uzsildīšanas sūknis ( <b>Pump DHW</b> )
PZ1...8	Apkures sūknis attiecīgajā apkures lokā bez maisītāja ( <b>Pump Zone</b> ); apkures loka 1 iedalījums ... 8 atkarībā no kodēšanas
TO	Turpgaitas temperatūras sensors pie hidrauliskā atdalītāja ( <b>temperatūras sensors</b> ); pēc izvēles
TR3	<b>Telpas termostats (Telpas temperatūras termostats, tikai Lielbritānijā)</b> ; pēc izvēles; nav attēlots 22. att.
TF4	<b>Telpas termostats (Pretsala aizsardzības termostats, tikai Lielbritānijā)</b> ; pēc izvēles; nav attēlots 22. att.
TC1	Tvertnes temperatūras sensors ( <b>cilindra temperatūras sensors</b> )
TZ1...8	Termostats telpas temperatūras regulēšanai (telpas temperatūras zonas termostats, 9: temperatūra/temperatūras sensors); apkures loku 1 iedalījums... 8 atkarībā no kodēšanas
VZ1...2	Kodēšanas slēdzis uz S (tikai Lielbritānijā): VZ1 – KŪ caurlaides vārsts ( <b>vārsta zona</b> ) VZ2 – Apkures caurlaides vārsts ( <b>vārsta zona</b> ) Kodēšanas slēdzis uz Y (tikai Lielbritānijā): Pārslēgšanas vārsts ( <b>vārsta zona</b> ); pieslēgt šādi: zaļš/ dzeltens pie: PZ1 – ⊕ zils pie: PZ1 – N pelēks pie: PZ1 – 14 balts pie: PZ2 – 43 oranžs pie: PZ2 – nav uzraksta (nedarbojas)

\*) Apzīmētās sistēmas sastāvdaļas pieslēdz pie MZ 100 ar kodēšanu 3 (→ 20. att., 74. lpp.) vai kodēšanu 4 (→ 21. att., 75. lpp.).

- 1) Termostatus TZ1...8 var nomainīt, izmantojot attiecīgi vienu vadības bloku katram apkures lokam (piem., ieslēgšanas/izslēgšanas regulators). Ievērojiet moduļa kodēšanu (→ 4. nodaļa).

## 4 Iedarbināšana



Vispirms pareizi pieslēgt visu komponentus elektrotīklam un tikai pēc tam veikt iedarbināšanu!

- ▶ Ievērojiet visu iekārtas komponentu un mezglu montāžas instrukcijas.
- ▶ Raugieties, lai netiek vienādi kodēti vairāki moduļi.
- ▶ Strāvas padevi ieslēdziet tikai tad, kad ir ieslēgti visi moduļi.



**IEVĒRĪBAI:** Pēc ieslēgšanas pieslēgtie sūkņi var uzreiz darboties tikmēr, kamēr regulators nav atpazinis funkcijas moduli.

- ▶ Pirms ieslēgšanas papildiet un atgaisojiet sistēmu, lai sūkņi nedarbotos bez ūdens.

### 4.1 Kodēšanas slēdža I iestatīšana

Moduļa **funkciju** iestatē, izmantojot **kodēšanas slēdži I**.

Apkures loku skaits <sup>1)</sup>	Karstā ūdens sistēmu skaits <sup>1)</sup>	Kodēšanas slēdžis I			Apkures loku iedalīšana vadības blokiem
		(MZ 100 Nr. 1)	(MZ 100 Nr. 2)	(MZ 100 Nr. 3)	
1-3	0	2	–	–	1, 2, 3
4-6	0	2	3	–	1, 2, 3, 4, 5, 6
7-8	0	2	3	4	1, 2, 3, 4, 5, 6, 7, 8
2	1	1	–	–	1, 2
3-5	1	1	3	–	1, 2, 4, 5, 6
6-8	1	2	3	4	1, 2, 3, 4, 5, 6, 7, 8
1-4	2	1	4	–	1, 2, 7, 8
5-7	2	1	3	4	1, 2, 4, 5, 6, 7, 8
1	1	S <sup>2)</sup>	–	–	1
1	1	Y <sup>2)</sup>	–	–	1

Tab. 3

1) Dati tikai attiecībā uz vadības blokiem ar EMS 2, uz vadības blokiem ar EMS plus attiecas maks. 4 apkures loki/ zonas un 2 tvertnes

2) Tikai Lielbritānijā

Lūdzu, ievērojiet turpmāk norādīto:

- **Sistēma ar caurlaides vārstu (S shēma, tikai Lielbritānijā):** kodēšanas slēdžis I uz **S**
- **Sistēma ar vidējo vārstu (Y shēma, tikai Lielbritānijā):** kodēšanas slēdžis I uz **Y**
- 1. piemērs: apkures zona 1 ar 3 apkures lokiem bez maisītāja:
  - Modulis apkures lokiem 1, 2 un 3 = kodēšanas slēdžis I uz **2** vai
  - Modulis apkures lokiem 4, 5 un 6 = kodēšanas slēdžis I uz **3**
- 2. piemērs: 1 apkures zona ar 2 apkures lokiem bez maisītāja un vienu karstā ūdens uzsildīšanas tvertnei
  - Modulis apkures lokiem 1, 2 un karstā ūdens uzsildīšanas tvertnei = kodēšanas slēdžis uz **1** vai
  - Modulis apkures lokiem 7, 8 un karstā ūdens uzsildīšanas tvertnei = kodēšanas slēdžis I uz **4**

### Vadības bloki ikreiz jāiestata uz tiem pašiem apkures loku numuriem:

3. piemērs: sistēma 4 apkures lokiem un karstā ūdens uzsildīšanas tvertnei, tādējādi nepieciešami 2 moduļi MZ 100. Pie šiem 2 moduļiem kodēšanas slēdžus I var iestatīt uz 2 un 4. Tādējādi ir iedarbināti apkures loki 1, 2, 3 un 7. Šādā gadījumā apkures loku 4 vadības bloki (regulatori) arī jāiestata uz 1, 2, 3 un 7.

### 4.2 Ieslēgt temperatūras slēdži II



**BRĪDINĀJUMS:** Applaucēšanās risks!

- ▶ Ja karstā ūdens temperatūra tiek iestatīta virs 60 °C vai ir ieslēgta termiskā dezinfekcija, (temperatūras slēdžis īslaicīgi ir iestatīts virs 60 °C), ir jābūt instalētai maisīšanas ierīcei.

**Tvertnes iestatītā temperatūra** jāiestata, izmantojot **temperatūras slēdži II**.

Temperatūras slēdžis II		Tvertnes iestatītā temperatūra
Rastra pozīcija	Uzspiedums	
0	izslēgts	10 °C (pretsala aizsardzība)
1	–	10 °C (pretsala aizsardzība)
2	40	40 °C
3	–	45 °C
4	50	50 °C
5	–	55 °C
6	60	60 °C
7	–	65 °C
8	70	70 °C
9	–	75 °C
10	maks.	75 °C

Tab. 4

Lūdzu, ievērojiet turpmāk norādīto:

- Moduļa vietā tvertnes iestatīto temperatūru uzrāda vadības bloks C 100, kas uzstādīts, izmantojot BUS sistēmu. Tikai tad, ja tvertnes iestatītā temperatūra ir zemāka par 15 °C, modulis uzrāda 15 °C (pretsala aizsardzība): temperatūras slēdžis II uz **izslēgts** (2 derīgas rastra pozīcijas).
- Modulis uzrāda tvertnes iestatīto temperatūru 5 °C posmos no 40 °C līdz 70 °C: temperatūras slēdžis uz **40 līdz 70**.
- Modulis uzrāda maksimālo tvertnes iestatīto temperatūru ar 75 °C: temperatūras slēdžis uz **maks.** (2 derīgas rastra pozīcijas).

### 4.3 Moduļa un sistēmas iedarbināšana

1. Iestatīt moduļa funkciju, izmantojot kodēšanas slēdži I.
  2. Ja tiek iepriekš norādīta moduļa tvertnes iestatītā temperatūra (ne ar C 100): iestatīt tvertnes iestatīto temperatūru, izmantojot temperatūras slēdži II.
    - vai-
    - Ja tiek iepriekš norādīta vadības bloka tvertnes iestatītā temperatūra (ar C 100): iestatīt temperatūras slēdži II uz **izslēgts**.
  3. Attiecīgā gadījumā iestatiet kodēšanas slēdži un temperatūras slēdži pārējos moduļos.
  4. Ieslēgt visas sistēmas sprieguma padevi (tikla spriegumu).
- Ja moduļa darbības režīma kontrollampīna nepārtraukti deg zaļā krāsā:
5. Vadības bloku iedarbiniet un attiecīgi iestatiet saskaņā ar pievienoto montāžas instrukciju.

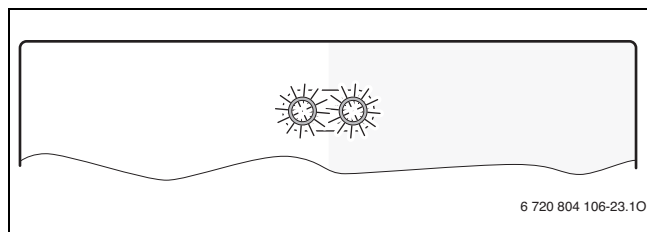
## 5 Bojājumu novēršana



Izmantot tikai oriģinālās rezerves daļas. Bojājumi, kurus izraisa rezerves daļas, ko nav piegādājis ražotājs, ir izslēgti no garantijas pakalpojumiem.

Ja kļūmi neizdodas novērst, lūdzam vērsties pie kompetenta servisa tehniķa.

Darba režīma indikācija attēlo moduļa darbības stāvokli.



Daži traucējumi tiek uzrādīti arī apkures lokam pakārtotā vai vispārējā vadības bloka displejā.

Darbības režīma rādījums	Iespējamais cēlonis	Risinājums
ilgstoši izslēgts (kodēšanas slēdži I)	Kodēšanas slēdzis ieslēgts uz <b>0</b>	▶ Iestatīt kodēšanas slēdži.
	Ir pārtraukta sprieguma padeve.	▶ Ieslēgt sprieguma padevi.
	Bojāts drošinātājs	▶ Nomainīt drošinātāju, pirms tam atslēdzot sprieguma padevi (→ 25. att., 78. lpp.).
	Īssavienojums BUS savienojumā	▶ Pārbaudiet un nepieciešamības gadījumā salabojiet BUS savienojumu.
ilgstoši sarkans (kodēšanas slēdži I)	lekšējs traucējums	▶ Nomainiet moduli.
mirgo sarkans (kodēšanas slēdži I vai temperatūras slēdži II)	Kodēšanas slēdzis atrodas nepareizā pozīcijā vai starpstāvoklī	▶ Iestatīt kodēšanas slēdži.

Tab. 5 Traucējumu novēršana

Darbības režīma rādījums	Iespējamais cēlonis	Risinājums
mirgo zaļš (kodēšanas slēdži I)	Ir pārsniegts maksimālais BUS savienojuma kabeļu garums	▶ Ierīkojiet īsāku BUS savienojumu.
	→ Traucējuma rādījums vadības bloka displejā	▶ Vadības blokam pievienotajā instrukcijā un servisa rokasgrāmatā ietverti svarīgi norādījumi par traucējumu novēršanu.
	ieslēgšanas/izslēgšanas regulators vai telpas termostats ir uzstādīts bez BUS piesaistes, un karstā ūdens temperatūra tvertnē netiek sasniegta 3 stundu laikā.	▶ Pārmaiņus darbojas apkures/karstā ūdens režīms ▶ Pārbaudīt, vai siltummainis nav apkalpojies, vajadzības gadījumā atkalķot.
	Trūkst BUS abonenta; nav norādīta nominālvērtība.	▶ Pārbaudiet un nepieciešamības gadījumā salabojiet BUS savienojumu.
ilgstoši zaļš (kodēšanas slēdži I)	Bojāts temperatūras sensors.	▶ Nomainīt temperatūras sensoru.
	Traucējumu nav	Normāls darba režīms

Tab. 5 Traucējumu novēršana

## 6 Apkārtējās vides aizsardzība/Utilizācija

Apkārtējās vides aizsardzība ir viens no galvenajiem Bosch grupas uzņēmumu principiem.

Izstrādājumu kvalitāte, ekonomiskums un vides aizsardzība ir vienlīdz nozīmīgi mērķi. Vides aizsardzības likumi un priekšraksti tiek stingri ievēroti.

Lai aizsargātu apkārtējo vidi, mēs, ņemot vērā ekonomiskos aspektus, izmantojam iespējami labāko tehniku un materiālus.

### Iesaiņojums

Mēs piedalāmies iesaiņojamo materiālu izmantošanas sistēmas izstrādē, lai nodrošinātu to optimālu pārstrādi.

Visi iesaiņojuma materiāli ir nekaitīgi apkārtējai videi un izmantojami otrreiz.

### Nolietotās elektriskās un elektroniskās ierīces



Atsevišķi savāciet vairs neizmantojamās elektriskās un elektroniskās ierīces un nododiet tās labai draudzīgai pārstrādei (Eiropas Savienības direktīva par nolietotām elektriskām un elektroniskām ierīcēm).

Nolietotu elektrisko un elektronisko ierīču utilizācijai izmantojiet valstī esošo atgriešanas un savākšanas sistēmu.


## Cuprins

<b>1</b>	<b>Explicarea simbolurilor și instrucțiuni de siguranță</b>	<b>39</b>
1.1	Explicarea simbolurilor	39
1.2	Instrucțiuni generale de siguranță	39
<b>2</b>	<b>Date despre produs</b>	<b>40</b>
2.1	Instrucțiuni importante de utilizare	40
2.2	Pachet de livrare	40
2.3	Date tehnice	40
2.4	Curățare și întreținere	41
2.5	Accesorii suplimentare	41
<b>3</b>	<b>Instalare</b>	<b>41</b>
3.1	Instalare	41
3.2	Conexiune electrică	41
3.2.1	Racord conexiune BUS și senzor de temperatură (partea de joasă tensiune)	41
3.2.2	Racord tensiune de alimentare, pompă și supape (partea cu tensiunea de rețea)	42
3.2.3	Scheme de conexiuni cu exemple de instalații	42
<b>4</b>	<b>Punerea în funcțiune</b>	<b>43</b>
4.1	Setarea întrerupătorului cu cod I	43
4.2	Reglarea întrerupătorului de temperatură II	43
4.3	Punerea în funcțiune a modului și a instalației	44
<b>5</b>	<b>Remediarea defecțiunilor</b>	<b>44</b>
<b>6</b>	<b>Protecția mediului/Reciclare</b>	<b>44</b>

## 1 Explicarea simbolurilor și instrucțiuni de siguranță

### 1.1 Explicarea simbolurilor

#### Indicații de avertizare



Mesajele de avertizare din text sunt marcate printr-un triunghi de avertizare. Suplimentar, există cuvinte de semnalare, care indică tipul și gravitatea consecințelor care pot apărea dacă nu se respectă măsurile pentru evitarea pericolului.

Următoarele cuvinte de semnalare sunt definite și pot fi întâlnite în prezentul document:

- **ATENȚIE** înseamnă că pot rezulta daune materiale.
- **PRECAUȚIE** înseamnă că pot rezulta daune personale ușoare până la daune personale grave.
- **AVERTIZARE** înseamnă că pot rezulta daune personale grave până la daune care pun în pericol viața.
- **PERICOL** înseamnă că pot rezulta daune personale grave până la daune care pun în pericol viața.

## Informații importante



Informațiile importante care nu presupun un pericol pentru persoane sau bunuri sunt marcate cu simbolul alăturat.

### Alte simboluri

Simbol	Semnificație
▶	Etapă operațională
→	Referință încrucișată la alte fragmente în document
•	Enumerare/listă de intrări
–	Enumerare/listă de intrări (al 2-lea nivel)

Tab. 1

### 1.2 Instrucțiuni generale de siguranță

Aceste instrucțiuni de instalare se adresează specialiștilor din domeniul instalațiilor de încălzire, ingineriei tehnice și ingineriei electrice.

- ▶ Citiți instrucțiunile de instalare (generator termic, modul etc.) anterior instalării.
- ▶ Țineți cont de indicațiile de siguranță și de avertizare.
- ▶ Țineți cont de prescripțiile naționale și regionale, reglementările tehnice și directive.
- ▶ Documentați lucrările executate.

#### Utilizarea conformă cu destinația

- ▶ Utilizați produsul exclusiv la reglarea instalațiilor de încălzire pentru casele unifamiliale sau multifamiliale.

Nicio altă utilizare nu este conformă cu destinația. Daunele apărute în această situație nu sunt acoperite de garanție.

#### Instalare, punere în funcțiune și întreținere

Instalarea, punerea în funcțiune și întreținerea pot fi efectuate numai de către o firmă de specialitate autorizată.

- ▶ Pentru montare utilizați numai piese de schimb originale.

#### Efectuarea lucrărilor electrice

Lucrările electrice pot fi efectuate numai de către specialiștii în domeniul instalațiilor electrice.

- ▶ Înainte de efectuarea lucrărilor electrice:
  - Întrerupeți tensiunea de rețea (la nivelul tuturor polilor) și adoptați măsuri de siguranță împotriva reconectării accidentale.
  - Verificați lipsa tensiunii.
- ▶ Produsul are nevoie de tensiuni diferite. Nu conectați partea de joasă tensiune la tensiunea de rețea și invers.
- ▶ Dacă este necesar, respectați schemele de conexiuni ale celorlalte părți ale instalației.

#### Predarea produsului beneficiarului

La predare, explicați administratorului modul de utilizare și condițiile de exploatare a instalației de încălzire.

- ▶ Explicați modul de utilizare – în special operațiunile relevante pentru siguranță.
- ▶ Atrageți-i atenția asupra faptului că modificările sau lucrările de reparații trebuie efectuate numai de către o firmă de specialitate autorizată.
- ▶ Atrageți-i atenția asupra necesității efectuării verificărilor tehnice și întreținerilor pentru a garanta o funcționare sigură și ecologică.
- ▶ Predați administratorului instrucțiunile de instalare și de utilizare pentru a le păstra.

**Deteriorări cauzate de îngheț**

Dacă instalația nu este în funcțiune, poate îngheța:

- ▶ Respectați indicațiile privind protecția împotriva înghețului.
- ▶ Puteți lăsa întotdeauna instalația pornită mulțumită funcțiilor suplimentare, ca de exemplu prepararea apei calde sau protecția împotriva blocării.
- ▶ Remediați imediat defecțiunea apărută.

**2 Date despre produs**


- Modul este utilizat pentru comanda pompelor și supapelor în
  - maxim 3 circuite de încălzire fără amestecare
  - sau-**
  - maxim 2 circuite de încălzire fără amestecare și un circuit de încălzire a boilerului
  - sau-**
  - *Instalații cu ventil de trecere (schema S, → fig. 22, pagina 75, numai în Marea Britanie)*
  - sau-**
  - *Instalații cu ventil intermediar (schema Y, → fig. 23, pagina 76, numai în Marea Britanie)*
- Modulul este utilizat pentru înregistrarea
  - temperaturii boilerului
  - temperaturii unei butelii de egalizare hidraulică (opțională)
  - semnalelor de reglare și comandă (de exemplu, de la automatizările EMS 2/EMS plus, automatizările de pornire/oprire, termostate)
- Protecția împotriva blocării:
  - Pompa racordată trebuie supravegheată, iar după un repaus de 24 de ore trebuie pusă automat în funcțiune pentru scurt timp. Astfel este împiedicată blocarea pompei.

Indiferent de numărul altor elemente BUS, în funcție de fiecare unitate de comandă instalată, sunt permise maximum **3 MZ 100 în fiecare instalație:**

- **maxim 2 MZ 100 pentru un total de 6 circuite de încălzire**
- **maxim un MZ 100 pentru alte 2 circuite de încălzire fără amestecare și un circuit de încălzire a boilerului**


În starea de livrare, întrerupătorul cu cod I este setat în poziția **0**. Modulul este înregistrat la unitatea de comandă numai dacă întrerupătorul cu cod I este setat într-o poziție validă pentru circuitul de încălzire sau circuitul de încălzire a boilerului.

**2.1 Instrucțiuni importante de utilizare**



**AVERTIZARE:** Pericol de opărire!

- ▶ Dacă temperaturile apei calde sunt setate la peste 60 °C sau dezinfecția termică este executată (comutator de temperatură II temporar la 60 °C), trebuie să se instaleze un dispozitiv de amestecare.



**ATENȚIE:** Deteriorări la nivelul pardoselii!

- ▶ Utilizați produsul într-un circuit de încălzire cu încălzirea prin pardoseală numai cu dispozitivul de monitorizare a temperaturii suplimentar.

Modulul comunică prin intermediul unei interfețe EMS 2/EMS plus cu alte elemente BUS compatibile cu EMS 2/EMS plus.

- Destinația de utilizare depinde de unitatea de comandă instalată, de exemplu comunicația BUS sau automatizările de pornire/oprire. Informațiile exacte cu privire la unitățile de comandă pot fi găsite în catalog, în documentația proiectului și pe site-ul web al producătorului.


- În ceea ce privește modalitatea de protecție, spațiul de instalare trebuie să corespundă datelor tehnice ale modulului.

**2.2 Pachet de livrare**

**Legendă la fig. 1, pagina 71:**

- [1] Modul
- [2] Pungă cu material de instalație
- [3] Instrucțiuni de instalare

**2.3 Date tehnice**

 Acest produs corespunde în construcția și comportamentul său de funcționare normelor europene, precum și cerințelor specifice fiecărei țări. Conformitatea este marcată cu simbolul CE. Declarația de conformitate a produsului vă poate fi prezentată la cerere. În acest scop, utilizați adresa de pe spatele prezentelor instrucțiuni.

Date tehnice	
<b>Dimensiuni (l × H × A)</b>	151 × 184 × 61 mm (dimensiuni suplimentare → Fig. 2, pagina 71)
<b>Secțiune transversală maximă a conductoarelor</b>	<ul style="list-style-type: none"> <li>• bornă de legătură 230 V • 2,5 mm<sup>2</sup></li> <li>• bornă de legătură tensiune joasă • 1,5 mm<sup>2</sup></li> </ul>
<b>Tensiuni nominale</b>	<ul style="list-style-type: none"> <li>• BUS • 15 V CC (protejat împotriva inversării polarității)</li> <li>• Alimentarea cu tensiune a modulului • 230 V CA, 50 Hz</li> <li>• Unitate de comandă • 15 V CC (protejat împotriva inversării polarității)</li> <li>• Pompă și amestecător • 230 V CA, 50 Hz</li> </ul>
<b>Siguranță</b>	230 V, 5 AT
<b>Interfață BUS</b>	EMS 2/EMS plus
<b>Putere absorbită – standby</b>	< 1 W
<b>Putere maximă la ieșire</b>	<ul style="list-style-type: none"> <li>• pentru fiecare racord (PZ1 ... PZ3) • 400 W (pompe de înaltă eficiență permise; max. 40 A/μs)</li> <li>• pentru fiecare racord (IZ1 ... IZ4) • 230 V AC, maxim 0,5 A</li> </ul>
<b>Plajă de măsurare indicată pentru senzorul de temperatură</b>	<ul style="list-style-type: none"> <li>• limită inferioară de defecțiune • &lt; -10 °C</li> <li>• domeniu de afișare • 0 ... 100 °C</li> <li>• limită superioară de defecțiune • &gt; 125 °C</li> </ul>
<b>Temperatură ambientală admisă</b>	0 ... 60 °C
<b>Modalitate de protecție</b>	IP44
<b>Clasă de protecție</b>	I
<b>Nr. ident.</b>	Plăcuță de identificare (→ Fig. 3 pagina 71)

Tab. 2 Date tehnice

**Valori de rezistență ale senzorului de temperatură**

Senzorii de temperatură care trebuie utilizați pot fi selectați conform indicațiilor din documentația tehnică a generatorului termic instalat, a unității de comandă instalate și, dacă este necesar, a boilerului instalat.



## 2.4 Curățare și întreținere

- ▶ În caz de nevoie ștergeți carcasa cu o cârpă umedă. Nu folosiți cu această ocazie mijloace de curățare ascuțite sau decapante.

## 2.5 Accesorii suplimentare

Detaliile cu privire la accesoriile adecvate sunt prezentate în catalog.

- Pentru circuitul de încălzire fără amestecare fără pompă de încălzire proprie:
  - Ventil; racord la PZ1...3
  - Termostat pentru 1 circuit de încălzire cu/fără program temporizat (EMS 2/EMS plus); racord la BUS; în funcție de automatizare, reglarea zonelor (SC) trebuie adaptată explicit (→ Documentația tehnică a termostatului); sau
  - Termostat pentru reglarea temperaturii încăperii (opțional); racord la IZ1...3
- Pentru circuitul de încălzire a boilerului fără pompă de încălzire a boilerului:
  - Ventil; racord la PZ1
- Pentru circuitul de încălzire fără amestecare cu pompă de încălzire separată (de exemplu după butelia de egalizare hidraulică):
  - Pompă de încălzire; racord la PZ1...3
  - Sensor de tur butelie de egalizare hidraulică (opțional); racord la TO
  - Termostat pentru 1 circuit de încălzire cu/fără program temporizat (EMS 2/EMS plus); racord la BUS; în funcție de automatizare, reglarea zonelor (SC) trebuie adaptată explicit (→ Documentația tehnică a termostatului); sau
  - Termostat pentru reglarea temperaturii încăperii (opțional); racord la IZ1...3
- Pentru circuitul de încălzire a boilerului cu pompă separată de încălzire a boilerului (de exemplu, în funcție de butelia de egalizare hidraulică):
  - Pompă de încălzire boiler, racord la PZ1
  - Sensor de tur butelie de egalizare hidraulică (opțional); racord la TO
  - Sensor de temperatură boiler; racord la TC1
- *La instalații cu ventil de trecere (schema S, numai în Marea Britanie)*
  - Pompă de circulație; racord la PZ3
  - 2 x ventile de trecere (cu întrerupătoare de capăt de cursă); racord la PZ1 și IZ1, precum și la PZ2 și IZ2
  - Termostat pentru 1 circuit de încălzire cu/fără program temporizat (EMS 2/EMS plus); racord la BUS; în funcție de automatizare, reglarea zonelor (SC) trebuie adaptată explicit (→ Documentația tehnică a termostatului); sau
  - Termostat încăpere și de protecție împotriva înghețului (opțional); racord la IZ3 și IZ4
- *La instalații cu ventil intermediar (schema Y, numai în Marea Britanie):*
  - Pompă de circulație; racord la PZ3
  - Ventil intermediar; racord la PZ1 și PZ2
  - Termostat pentru 1 circuit de încălzire cu/fără program temporizat (EMS 2/EMS plus); racord la BUS; în funcție de automatizare, reglarea zonelor (SC) trebuie adaptată explicit (→ Documentația tehnică a termostatului); sau
  - Termostat încăpere și de protecție împotriva înghețului (opțional); racord la IZ3 și IZ4

### Instalarea accesoriilor suplimentare

- ▶ Instalați accesoriile suplimentare conform prevederilor legale și instrucțiunilor incluse în pachetul de livrare.

## 3 Instalare



**PERICOL:** Pericol de electrocutare!

- ▶ Înainte de instalarea acestui produs: separați generatorul termic și toate celelalte elemente BUS de tensiunea de alimentare la nivelul tuturor polilor.
- ▶ Înainte de punerea în funcțiune: montați capacul (→ Fig. 19, pagina 74).

### 3.1 Instalare

#### Instalarea pe un perete

- ▶ Montați modulul pe un perete (→ Fig. 4 până la Fig. 6, de la pagina 71).

#### Instalarea pe o șină cu profil în U

- ▶ Montați modulul pe o șină cu profil în U (→ Fig. 8, pagina 72).
- ▶ La îndepărtarea modulului de pe șina cu profil U, țineți cont de Fig. 9 de la pagina 72.

#### Instalarea în generatorul termic

- ▶ Prin intermediul instrucțiunilor de instalare ale generatorului termic verificați dacă există posibilitatea de instalare a modulului (de exemplu MZ 100) în generatorul termic.
- ▶ Dacă modulul poate fi instalat în generatorul termic fără șină cu profil U, pregătiți modulul (→ Fig. 4, pagina 71 și Fig. 7, pagina 72).
- ▶ Dacă modulul poate fi instalat în generatorul termic cu șină cu profil U, țineți cont de Fig. 4, pagina 71, precum Fig. 8 și Fig. 9, pagina 72.

### 3.2 Conexiune electrică

- ▶ Cu respectarea normelor aplicabile, pentru realizarea racordului utilizați un cablu de curent cel puțin de tipul H05 VV-....

#### 3.2.1 Racord conexiune BUS și senzor de temperatură (partea de joasă tensiune)

- ▶ În cazul unor secțiuni transversale diferite ale conductorilor, utilizați doza de distribuție pentru conectarea elementelor BUS.
- ▶ Conectați în stea elementele BUS [B] prin doza de distribuție [A] (→ Fig. 10, pagina 72) sau conectați în serie elementele BUS cu cel puțin 2 BUS conexiuni (→ Fig. 20, pagina 74).



Dacă se depășește lungimea maximă a conexiunilor BUS dintre toate elementele BUS sau în sistemul BUS există o structură inelară, nu este posibilă punerea în funcțiune a instalației.

Lungimea maximă totală a conexiunilor BUS:

- 100 m cu 0,50 mm<sup>2</sup> secțiune transversală a conductorului
- 300 m cu 1,50 mm<sup>2</sup> secțiune transversală a conductorului
- ▶ Pentru a evita influențele inductive: montați toate cablurile de joasă tensiune separat de cablurile de tensiune de alimentare (distanța minimă 100 mm).
- ▶ La influențe inductive exterioare (de exemplu, la instalațiile PV) împământați cablul (de exemplu, LiYCY) și realizați ecranarea pe o parte. Nu conectați ecranul la borna de legătură pentru conductorul de protecție din modul, ci la împământarea realizată la domiciliu, de exemplu, bornă liberă a conductorului de protecție sau țevi de apă.



Instalați un singur senzor de temperatură TO pentru fiecare instalație. Când există mai multe module, modulul pentru racordul senzorului de temperatură TO poate fi ales fără restricții.

În cazul prelungirii cablului senzorului, utilizați următoarele secțiuni transversale ale conductorului:

- Până la 20 m, secțiune transversală a conductorului cu 0,75 mm<sup>2</sup> până la 1,50 mm<sup>2</sup>
- 20 m până la 100 m, secțiune transversală a conductorului cu 1,50 mm<sup>2</sup>
- ▶ Ghidați cablul prin suporturile montate anterior și conectați-l conform schemei de conexiuni.

### 3.2.2 Racord tensiune de alimentare, pompă și supape (partea cu tensiunea de rețea)



Distribuirea conexiunilor electrice depinde de instalația montată. Descrierea prezentată în Fig. 11 până la 19, de la pagina 72 este o recomandare pentru calea conexiunii electrice. Etapele de manipulare sunt reprezentate parțial în altă culoare decât negru. De aceea este mai ușor să recunoașteți operațiunile care au legătură între ele.



Puterea maximă absorbită a părților constructive și a unităților constructive conectate nu trebuie să depășească puterea la ieșire, specificată în datele tehnice ale modului.

- ▶ Când alimentarea cu tensiune de rețea nu se realizează prin sistemul electronic al cazanului, la fața locului trebuie să existe un dispozitiv de separare standard pentru toți polii în vederea întreruperii alimentării cu tensiune de rețea (conform EN 60335-1).

Pentru a putea monta conexiunile electrice, capacul trebuie îndepărtat.

- ▶ Utilizați numai cabluri electrice de aceeași calitate.
- ▶ Acordați atenție instalării racordului la rețea cu respectarea fazelor. Conexiunea la rețea efectuată prin intermediul unui ștecăr cu contact de protecție nu este admisă.
- ▶ La ieșiri, conectați numai părți constructive și unități constructive care corespund acestor instrucțiuni. Nu racordați dispozitive de comandă suplimentare care comandă alte părți ale instalației.
- ▶ Ghidați cablul prin suporturi, conectați-l conform schemei de conexiuni și asigurați-l cu dispozitivele de protecție incluse în pachetul de livrare (→ Fig. 11 până la 19, de la pagina 72).

### 3.2.3 Scheme de conexiuni cu exemple de instalații

Reprezentările hidraulice sunt doar schematic și indică un posibil circuit hidraulic.

- ▶ A se executa dispozitivele de siguranță conform normativelor și prevederilor locale valabile.
- ▶ Informații și posibilități suplimentare puteți găsi în documentele de proiectare și în documentația de licitație.

#### Legendă la Fig. 20 până la 24, de la pagina 74:

⊕	Conductor de protecție
L	Fază (tensiune de rețea)
N	Conductor neutru

#### Întrerupător la modul:

- I Întrerupător cu cod I – Tip de instalație: La întrerupătorul cu cod I (întrerupător cu cod stânga Fig. 20, pagina 74) este setat tipul instalației (până la max. 8 zone de încălzire și 1 boiler sau până la max. 7 zone de încălzire și 2 boilere).
- II Întrerupător de temperatură II – Temperatura boilerului: La întrerupătorul de temperatură II (întrerupător cu cod dreapta Fig. 20, pagina 74) este specificată temperatura boilerului (numai cu automatizarea C 100).

#### Denumiri borne de legătură:

230 V AC	Racord tensiune de rețea
BUS	Conexiune sistem <b>BUS</b> EMS 2/EMS plus
IZ1...3	Conexiune pentru un semnal de comandă de la un întrerupător ( <b>Input Zone</b> )
IZ4	Fără funcție
MD1	Fără funcție
OS1	Fără funcție
PZ1...3	Racordul pompei de încălzire sau pompei de încărcare a boilerului ( <b>Pump Zone</b> ) <i>Întrerupător cu cod I la S (numai în Marea Britanie):</i> PZ1 – Motor supapă de trecere apă caldă PZ2 – Motor supapă de trecere încălzire <i>Întrerupător cu cod I la Y (numai în Marea Britanie):</i> PZ1...PZ2 – Ventil intermediar (Bornă de legătură 14: Apă caldă oprită <i>Bornă de legătură 43: Regim de încălzire)</i>
TO	Senzor pentru temperatura turului la nivelul buteliei de egalizare hidraulică ( <b>Temperature sensor</b> ) <i>La întrerupătorul cu cod I pe S sau Y (numai în Marea Britanie):</i> fără funcție
T1	Fără funcție
TC1	Întrerupător cu cod I la 2 sau 3: racord fără funcție întrerupător cu cod I la 1, 4, S sau Y (S și Y numai în Marea Britanie): Racord senzor de temperatură boiler ( <b>Temperature sensor Cylinder</b> )

#### Componente ale instalației:

230 V AC	Tensiune de rețea
BUS	Sistem <b>BUS</b> EMS 2/EMS plus (de exemplu, pentru conectarea modului cu o unitate de comandă CON, generatorul termic HS, ...)
CON	Unitate de comandă EMS 2/EMS plus (termostat, în modulație)
CZ1	Întrerupător de capăt de cursă ventil de trecere, întrerupător ventil pentru apă caldă ( <b>Contact Zone</b> , numai în Marea Britanie)
CZ2	Întrerupător de capăt de cursă ventil de trecere, întrerupător la ventil pentru încălzire ( <b>Contact Zone</b> , numai în Marea Britanie)
HS	Generator termic ( <b>Heat Source</b> )
MZ 100	Modulul MZ 100
PHS	Pompă de încălzire ( <b>Pump Heat Source</b> )
P1	Pompă de încărcare a boilerului ( <b>Pump DHW</b> )
PZ1...8	Pompă de încălzire în circuitul de încălzire fără amestecare corespunzător ( <b>Pump Zone</b> ); alocarea circuitului de încălzire 1 ... 8 în funcție de codificare
TO	Senzor pentru temperatura turului la nivelul buteliei de egalizare hidraulică ( <b>Temperature sensor</b> ); opțional
TR3	Termostat de ambianță ( <b>Thermostat Room temperature</b> , numai în Marea Britanie); opțional; nu este inclus în Fig. 22
TF4	Termostat de protecție la îngheț ( <b>Thermostat Room temperature</b> , numai în Marea Britanie); opțional; nu este inclus în Fig. 22
TC1	Senzor de temperatură al boilerului ( <b>Temperature sensor Cylinder</b> )
TZ1...8	Termostat pentru reglarea temperaturii încăperii ( <b>Thermostat roomtemperature Zone</b> , 9: temperatură/senzor de temperatură); alocarea circuitului de încălzire 1 ... 8 în funcție de codificare
VZ1...2	Întrerupător cu cod la S (numai în Marea Britanie): VZ1 – Ventil de trecere pentru apă caldă ( <b>Valve Zone</b> ) VZ2 – Ventil de trecere pentru încălzire ( <b>Valve Zone</b> ) <i>Întrerupător cu cod la Y (numai în Marea Britanie):</i> Ventil de comutare ( <b>Valve Zone</b> ); conectați după cum urmează: verde/galben la: PZ1 – ⊕

albastru la: PZ1 – N  
 gri la: PZ1 – 14  
 alb la: PZ2 – 43  
 portocaliu la PZ2 – nicio etichetă (fără funcție)

- \*) Componentele marcate ale instalației sunt conectate la o MZ 100 cu codarea 3 (→ Fig. 20, pagina 74) sau codarea 4 (→ Fig. 21, pagina 75).
- 1) Termostatele TZ1...8 pot fi înlocuite printr-o unitate de comandă pentru fiecare circuit de încălzire (de ex. automatizare de pornire/oprire). Respectați codarea modulelor (→ capitolul 4).

## 4 Punerea în funcțiune



Realizați în mod corect toate conexiunile electrice și efectuați abia apoi punerea în funcțiune!

- ▶ Respectați instrucțiunile de instalare ale tuturor părților constructive și unităților constructive ale instalației.
- ▶ Aveți grijă ca același cod să nu fie atribuit mai multor module.
- ▶ Asigurați alimentarea cu tensiune numai după ce au fost setate toate modulele.



**ATENȚIE:** După pornire, este posibil ca pompele racordate să înceapă să funcționeze imediat atât timp cât sistemul de reglare nu a recunoscut modulul.

- ▶ Înainte de pornire, umpleți instalația pentru a evita funcționarea în regim uscat a pompei.

### 4.1 Setarea întrerupătorului cu cod I

Funcția modulului este setată de la **întrerupătorul cu cod I**.

Număr de circuite de încălzire <sup>1)</sup>	Număr de sisteme de apă caldă <sup>1)</sup>	Întrerupător cu cod I			Alocare circuite de încălzire unități de comandă
		(MZ 100 Nr. 1)	(MZ 100 Nr. 2)	(MZ 100 Nr. 3)	
1-3	0	2	–	–	1, 2, 3
4-6	0	2	3	–	1, 2, 3, 4, 5, 6
7-8	0	2	3	4	1, 2, 3, 4, 5, 6, 7, 8
2	1	1	–	–	1, 2
3-5	1	1	3	–	1, 2, 4, 5, 6
6-8	1	2	3	4	1, 2, 3, 4, 5, 6, 7, 8
1-4	2	1	4	–	1, 2, 7, 8
5-7	2	1	3	4	1, 2, 4, 5, 6, 7, 8
1	1	S <sup>2)</sup>	–	–	1
1	1	Y <sup>2)</sup>	–	–	1

Tab. 3

- 1) Informații numai pentru unitățile de comandă cu EMS 2, pentru unitățile de comandă cu EMS plus, sunt valabile max. 4 circuite/zone de încălzire și 2 boilere
- 2) Numai în Marea Britanie

Respectați următoarele:

- Instalații cu ventil de trecere (schema S, numai în Marea Britanie): Întrerupător cu cod la **S**
- Instalații cu ventil intermediar (schema S, numai în Marea Britanie): Întrerupător cu cod la **Y**
- Exemplu 1: 1 zonă de încălzire cu 3 circuite de încălzire fără amestecare:
  - Modul pentru circuite de încălzire 1, 2 și 3 = întrerupător cu cod I la **2** sau
  - Modul pentru circuite de încălzire 4, 5 și 6 = întrerupător cu cod I la **3**
- Exemplu 2: 1 zonă de încălzire cu 2 circuite de încălzire fără amestecare și un circuit de încălzire a boilerului:
  - Modul pentru circuite de încălzire 1, 2 și circuitul de încălzire a boilerului = întrerupător cu cod I la **1** sau
  - Modul pentru circuite de încălzire 7, 8 și circuitul de încălzire a boilerului = întrerupător cu cod I la **4**

**Unitățile de comandă trebuie setate la aceleași numere ale circuitului de încălzire:**

Exemplu 3: Instalație pentru 4 circuite de încălzire și circuite de încălzire a boilerului, pentru care sunt necesare 2 module MZ 100. La aceste 2 module, întrerupătoarele cu cod I pot fi setate la 2 și 4. Astfel sunt active circuitele de încălzire 1, 2, 3 și 7. Cele 4 unități de comandă (automatizări) ale circuitelor de încălzire trebuie codificate, dacă este necesar în acest caz, la 1, 2, 3 și 7.

### 4.2 Reglarea întrerupătorului de temperatură II



**AVERTIZARE:** Pericol de opărire!

- ▶ Dacă temperaturile apei calde sunt setate la peste 60 °C sau dezinfecția termică este executată (comutator de temperatură II temporar la 60 °C), trebuie să se instaleze un dispozitiv de amestecare.

**Temperatura nominală a boilerului** este setată prin **întrerupătorul de temperatură II**.

Întrerupător de temperatură II	Temperatură nominală boiler	
	Poziție raster	Logo
0	off	10 °C (protecție împotriva înghețului)
1	–	10 °C (protecție împotriva înghețului)
2	40	40 °C
3	–	45 °C
4	50	50 °C
5	–	55 °C
6	60	60 °C
7	–	65 °C
8	70	70 °C
9	–	75 °C
10	max.	75 °C

Tab. 4

Respectați următoarele:

- În locul modulului, o unitate de comandă C 100 instalată prin sistemul BUS indică temperatura nominală a boilerului. Numai când temperatura nominală a boilerului scade sub 15 °C, este prezentat modulul 15 °C (protecție împotriva înghețului): Întrerupător de temperatură II la **off** (2 poziții valide de raster).
- Modulul indică temperatura nominală a boilerului în 5 °C pași, de la 40 °C la 70 °C: Întrerupător de temperatură de la **40 la 70**.
- Modulul indică temperatura nominală maximă a boilerului cu 75 °C: Întrerupător de temperatură la **max** (2 poziții de raster valide).

### 4.3 Punerea în funcțiune a modului și a instalației

1. Reglați funcția modului prin întrerupătorul cu cod I.
  2. Când temperatura nominală a boilerului este indicată de (nu cu C 100): reglați temperatura boilerului prin întrerupătorul de temperatură II.
- sau-**  
Când temperatura boilerului este indicată de o unitate de comandă (cu C 100): reglați întrerupătorul de temperatură II la **off**.
  3. Dacă este necesar, setați întrerupătorul cu cod și întrerupătorul de temperatură la alte module.
  4. Asigurați alimentarea cu tensiune (tensiune de rețea) la nivelul întregii instalații.

Când indicatorul de funcționare a modului luminează continuu verde:

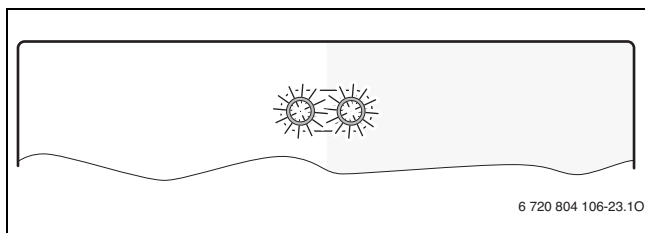
  5. Puneți în funcțiune unitatea de comandă conform instrucțiunilor de instalare aferente și setați-o în mod corespunzător.

## 5 Remedierea defecțiunilor



Utilizați numai piese de schimb originale. Deteriorările care apar din cauza pieselor de schimb care nu au fost furnizate de producător nu sunt acoperite de garanție. Dacă un deranjament nu poate fi remediat, vă rugăm să vă adresați tehnicianului de service responsabil.

Indicatorul de funcționare indică starea de funcționare a modului.



Anumite deranjamente sunt afișate, de asemenea, pe display-ul unității de comandă atribuite.

Indicator de funcționare	Cauză posibilă	Remediere
oprit permanent (la întrerupătorul cu cod I)	Întrerupător cu cod în poziția 0	▶ Setați întrerupătorul cu cod.
	Alimentarea cu tensiune este întreruptă.	▶ Asigurați alimentarea cu tensiune.
	Siguranță defectă	▶ Înlocuiți siguranța dispozitivului de alimentare cu tensiune (→ Fig. 25, pagina 78).
	Scurtcircuit la conexiunea BUS	▶ Verificați conexiunea BUS și, dacă este necesar, remediați defecțiunea.
roșu continuu (la întrerupătorul cu cod I)	Deranjament intern	▶ Înlocuiți modulul.
roșu intermitent (la întrerupătorul cu cod I sau întrerupătorul de temperatură II)	Întrerupător cu cod în poziție nevalidă sau intermediară	▶ Setați întrerupătorul cu cod.

Tab. 5 Remedierea defecțiunilor

Indicator de funcționare	Cauză posibilă	Remediere
verde intermitent (la întrerupătorul cu cod I)	S-a depășit lungimea maximă a cablului pentru conexiunea BUS	▶ Realizați o conexiune BUS mai scurtă.
	→ Mesaj de deranjament pe display-ul unității de comandă	▶ Instrucțiunile aferente ale unității de comandă și manualul de service cuprind instrucțiuni suplimentare pentru remedierea defecțiunilor.
	Automatizarea de pornire/oprire sau termostatul de ambianță este instalat fără conexiune BUS, iar temperatura apei calde din boiler nu este atinsă în 3 ore.	▶ Regim comutabil încălzire/apă caldă
		▶ Verificați schimbătorul de căldură în privința depunerilor de calcar și îndepărtați depunerile de calcar, dacă este necesar.
	Lipsește participantul; nu este primită nicio valoare nominală.	▶ Verificați conexiunea BUS și, dacă este necesar, remediați defecțiunea.
	Senzorul de temperatură este defect.	▶ Schimbați senzorul pentru temperatură.
verde continuu (la întrerupătorul cu cod I)	Fără deranjament	Funcționare normală

Tab. 5 Remedierea defecțiunilor

## 6 Protecția mediului/Reciclare

Protecția mediului reprezintă pentru Grupul Bosch o prioritate. Calitatea produselor, eficiența și protecția mediului: toate acestea sunt pentru noi obiective la fel de importante. Sunt respectate cu strictețe legile și prevederile referitoare la protecția mediului. Folosim pentru protecția mediului cele mai bune tehnici și materiale, luând totodată în considerare și punctele de vedere economice.

### Ambalajul

În ceea ce privește ambalajul participăm la sistemele de reciclare specifice țării, fapt ce asigură o reciclare optimă. Toate materialele de ambalare folosite sunt ecologice și reciclabile.

### Deșeurile de echipamente electrice și electronice



Echipamentele electrice sau electronice scoase din uz trebuie colectate separat și depuse la un centru de colectare ecologic (Directiva europeană privind deșeurile de echipamente electrice și electronice).



Pentru eliminarea deșeurilor de echipamentelor electrice sau electronice utilizați sistemele de returnare și de colectare specifice țării.

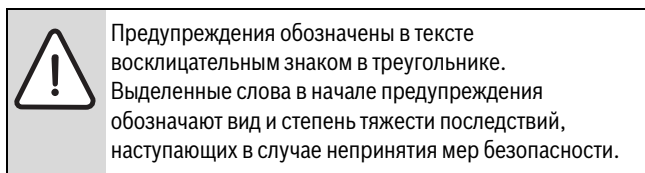
## Содержание

<b>1</b>	<b>Пояснения символов и указания по технике безопасности</b> .....	<b>45</b>
1.1	Пояснения условных обозначений .....	45
1.2	Общие указания по технике безопасности .....	45
<b>2</b>	<b>Данные приборов</b> .....	<b>46</b>
2.1	Важные указания по применению .....	46
2.2	Комплект поставки .....	46
2.3	Технические характеристики .....	46
2.4	Чистка и уход .....	47
2.5	Дополнительное оборудование .....	47
<b>3</b>	<b>Монтаж</b> .....	<b>47</b>
3.1	Монтаж .....	47
3.2	Электрический монтаж .....	47
3.2.1	Подключение к шине и подключение датчика температуры (контур низкого напряжения) .....	47
3.2.2	Подключение сетевого напряжения, насоса и смесителя (сторона сетевого напряжения) .....	48
3.2.3	Схемы соединений с примерами установок .....	48
<b>4</b>	<b>Ввод в эксплуатацию</b> .....	<b>49</b>
4.1	Настройка кодирующего переключателя I .....	49
4.2	Настройка температурного переключателя II .....	50
4.3	Пуск в эксплуатацию отопительной системы и модуля .....	50
<b>5</b>	<b>Устранение неисправностей</b> .....	<b>50</b>
<b>6</b>	<b>Охрана окружающей среды/утилизация</b> .....	<b>51</b>

## 1 Пояснения символов и указания по технике безопасности

### 1.1 Пояснения условных обозначений

#### Предупреждения



Следующие слова определены и могут применяться в этом документе.

- **УВЕДОМЛЕНИЕ** означает, что возможно повреждение оборудования.
- **ВНИМАНИЕ** означает, что возможны травмы лёгкой и средней тяжести.
- **ОСТОРОЖНО** означает возможность получения тяжёлых вплоть до опасных для жизни травм.
- **ОПАСНО** означает получение тяжёлых вплоть до опасных для жизни травм.

## Важная информация



Важная информация без каких-либо опасностей для человека и оборудования обозначается приведенным здесь знаком.

## Другие знаки

Знак	Значение
▶	Действие
→	Ссылка на другое место в инструкции
•	Перечисление/список
–	Перечисление/список (2-ой уровень)

Таб. 1

## 1.2 Общие указания по технике безопасности

Эта инструкция предназначена для специалистов по монтажу водопроводного, отопительного оборудования и электротехники.

- ▶ Перед выполнением работ прочитайте инструкции по монтажу теплогенератора, модулей и др.
- ▶ Соблюдайте предупреждения и указания по безопасности.
- ▶ Соблюдайте национальные и региональные предписания, технические нормы и правила.
- ▶ Задokumentируйте выполненные работы.

### Применение по назначению

- ▶ Это изделие предназначено только для регулирования отопительных систем в одно- и многоквартирных домах.

Любое другое использование считается применением не по назначению. Исключается любая ответственность за повреждения, возникшие в результате применения не по назначению.

### Монтаж, пуск в эксплуатацию и техническое обслуживание

Монтаж, пуск в эксплуатацию и техническое обслуживание разрешается выполнять только специалистам сервисного предприятия, имеющим разрешение на выполнение таких работ.

- ▶ Устанавливайте только оригинальные запасные части.

### Работы с электрикой

Работы с электрикой разрешается выполнять только специалистам по электромонтажу.

- ▶ Перед работами с электрикой:
  - Отключите сетевое напряжение на всех фазах и обеспечьте защиту от случайного включения.
  - Проверьте отсутствие напряжения.
- ▶ Для этого прибора требуется различное напряжение. Не подключайте сетевое напряжение к стороне низкого напряжения и наоборот.
- ▶ Пользуйтесь электрическими схемами других частей установки.

### Передача владельцу

При передаче проинструктируйте владельца о правилах обслуживания и условиях эксплуатации отопительной системы.

- ▶ Объясните основные принципы обслуживания, при этом обратите особое внимание на действия, влияющие на безопасность.
- ▶ Укажите на то, что настройку или ремонт оборудования разрешается выполнять только сотрудникам специализированного предприятия, имеющим разрешение на выполнение таких работ.
- ▶ Укажите на необходимость проведения контрольных осмотров и технического обслуживания для безопасной и экологичной эксплуатации оборудования.
- ▶ Передайте владельцу для хранения инструкции по монтажу и техническому обслуживанию.

**Повреждения от замерзания**

Если установка выключена, то при отрицательных температурах она может замерзнуть:

- ▶ Выполняйте рекомендации по защите от замерзания.
- ▶ Для обеспечения работоспособности таких функций, как защита от блокировки и защита от замерзания, всегда оставляйте отопительную установку включенной.
- ▶ Сразу же устраняйте возникшие неисправности.

**2 Данные приборов**


- Модуль предназначен для управления насосами и клапанами в
  - максимум 3 отопительных контурах без смесителя
  - или-**
  - максимум 2 отопительных контурах без смесителя и контуре загрузки бака
  - или-**
  - Установки с проходным клапаном (схема S, → рис. 22, стр. 75, только в Великобритании)
  - или-**
  - Установки со средним клапаном (схема Y, → рис. 23, стр. 76, только в Великобритании)
- Модуль предназначен для регистрации
  - температуры бака-водонагревателя
  - температуры гидравлической стрелки (опция)
  - регулирующих и управляющих сигналов (например, от регуляторов EMS 2/EMS plus, регуляторов вкл/выкл, термостатов)
- Защита от заклинивания:
  - Подключенный насос контролируется и автоматически включается на короткое время после 24 часов простоя. Это предотвращает заклинивание насоса.

Независимо от количества других участников шины, в зависимости от установленного пульта управления разрешается максимум **3 MZ 100 в одной системе:**

- максимум 2 MZ 100 для 6 отопительных контуров без смесителя
- максимум один MZ 100 для 2 следующих отопительных контуров без смесителя и одного контура загрузки бака-водонагревателя


В состоянии поставки кодирующий переключатель I стоит в положении O. Модуль зарегистрирован в пульте управления только в том случае, если кодирующий переключатель I стоит в действующем положении для отопительных контуров или контура загрузки бака-водонагревателя.

**2.1 Важные указания по применению**



**ОСТОРОЖНО:** возможно ошпаривание горячей водой!

- ▶ Если температура горячей воды задана выше 60 °C или выполняется термическая дезинфекция (переключатель температуры II временно установлен на значение выше 60 °C), то нужно установить смесительное устройство.



**УВЕДОМЛЕНИЕ:** возможны повреждения пола!

- ▶ Прибор в отопительном контуре с обогревом полов должен работать только с дополнительным реле контроля температуры.

Модуль через разъём EMS 2/EMS plus связывается с другими, совместимыми с EMS 2/EMS plus участниками шины.

- Функциональные возможности зависят от установленного пульта управления, например, связь через шину или регулятор вкл/выкл. Точные сведения о пультах управления приведены в каталоге, документации для проектирования и в интернете на сайте изготовителя.
- Помещение, где устанавливается прибор, должно подходить по степени защиты согласно техническим характеристикам модуля.

**2.2 Комплект поставки**

**Пояснения к рис. 1 на стр. 71:**

- [1] Модуль
- [2] Пакет с монтажным материалом
- [3] Инструкция по монтажу

**2.3 Технические характеристики**

Конструкция и эксплуатационные качества продукта соответствует нормам Евразийского таможенного союза. Соответствие подтверждено рядом стоящим единым знаком обращения

**Декларация о соответствии**

**Euras** Конструкция и эксплуатационные качества продукта соответствует нормам Евразийского таможенного союза. Соответствие подтверждено расположенным слева единым знаком обращения.

Технические характеристики	
<b>Размеры (Ш × В × Г)</b>	151 × 184 × 61 мм (другие размеры → рис. 2, стр. 71)
<b>Максимальное сечение провода</b>	<ul style="list-style-type: none"> <li>• Клемма 230 В • 2,5 мм<sup>2</sup></li> <li>• Клемма низкого напряжения • 1,5 мм<sup>2</sup></li> </ul>
<b>Номинальные напряжения</b>	<ul style="list-style-type: none"> <li>• Шина • 15 В = (с защитой от включения с неправильной полярностью)</li> <li>• Электропитание модуля • 230 В ~, 50 Гц</li> <li>• Пульт управления • 15 В = (с защитой от включения с неправильной полярностью)</li> <li>• Насос и смеситель • 230 В ~, 50 Гц</li> </ul>
<b>Безопасность</b>	230 В, 5 АТ
<b>Разъём шины</b>	EMS 2/EMS plus
<b>Потребляемая мощность – в режиме ожидания</b>	< 1 Вт
<b>Максимальная отдача мощности</b>	<ul style="list-style-type: none"> <li>• на контакт (PZ1 ... PZ3) • 400 Вт (допускаются высокоэффективные насосы; макс. 40 А/мс)</li> <li>• на контакт (IZ1 ... IZ4) • 230 В ~, максимум 0,5 А</li> </ul>
<b>Диапазон измерений датчиков температуры</b>	<ul style="list-style-type: none"> <li>• Нижняя граница погрешности • &lt; – 10 °C</li> <li>• Диапазон показаний • 0 ... 100 °C</li> <li>• Верхняя граница погрешности • &gt; 125 °C</li> </ul>
<b>Допустимая температура окружающей среды</b>	0 ... 60 °C
<b>Степень защиты</b>	IP44
<b>Класс защиты</b>	I
<b>Идент. №</b>	Заводская табличка (→ рис. 3, стр. 71)

Таб. 2 Технические характеристики

### Сопrotивление датчиков температуры

Датчики температуры нужно выбирать в соответствии с данными, приведёнными в технической документации на установленный теплогенератор, пульт управления и бак-водонагреватель.

### 2.4 Чистка и уход

- ▶ При необходимости протирайте корпус влажной тканью. Не используйте при этом абразивные или едкие чистящие средства.

### 2.5 Дополнительное оборудование

Точные сведения о дополнительном оборудовании приведены в каталоге.

- Для отопительного контура без собственного насоса:
  - клапан; подключение к PZ1...3
  - регулятор температуры для 1 отопительного контура с программой работы по времени или без неё (EMS 2/ EMS plus); подключение к шине; в зависимости от регулятора при этом должно быть явно согласовано регулирование зон (SC) (→ техническая документация на регулятор температуры); или
  - термостат для регулирования комнатной температуры (опция); подключение к IZ1...3
- Для контура загрузки бака-водонагревателя без загрузочного насоса:
  - клапан; подключение к PZ1
- Для отопительного контура без смесителя, с отдельным насосом (например, после гидравлической стрелки):
  - насос отопительного контура; подключение к PZ1...3
  - датчик температуры подающей линии гидравлической стрелки (опция); подключение к TO
  - регулятор температуры для 1 отопительного контура с программой работы по времени или без неё (EMS 2/ EMS plus); подключение к шине; в зависимости от регулятора при этом должно быть явно согласовано регулирование зон (SC) (→ техническая документация на регулятор температуры); или
  - термостат для регулирования комнатной температуры (опция); подключение к IZ1...3
- Для контура загрузки бака-водонагревателя с отдельным загрузочным насосом (например, после гидравлической стрелки):
  - загрузочный насос бака-водонагревателя; подключение к PZ1
  - датчик температуры подающей линии гидравлической стрелки (опция); подключение к TO
  - датчик температуры бака-водонагревателя; подключение к TC1
- Для установок с проходным клапаном (схема S, только в Великобритании):
  - циркуляционный насос; подключение к PZ3
  - 2 х проходных клапана (с концевыми выключателями); подключение к PZ1 и IZ1 а также к PZ2 и IZ2
  - регулятор температуры для 1 отопительного контура с программой работы по времени или без неё (EMS 2/ EMS plus); подключение к шине; в зависимости от регулятора при этом должно быть явно согласовано регулирование зон (SC) (→ техническая документация на регулятор температуры); или
  - комнатный термостат и/или термостат защиты от замерзания (опция); подключение к IZ3 и IZ4

- Для установок со средним клапаном (схема Y, только в Великобритании)
  - циркуляционный насос; подключение к PZ3
  - средний клапан; подключение к PZ1 и PZ2
  - регулятор температуры для 1 отопительного контура с программой работы по времени или без неё (EMS 2/ EMS plus); подключение к шине; в зависимости от регулятора при этом должно быть явно согласовано регулирование зон (SC) (→ техническая документация на регулятор температуры); или
  - комнатный термостат и/или термостат защиты от замерзания (опция); подключение к IZ3 и IZ4

### Установка дополнительного оборудования

- ▶ Установите дополнительное оборудование в соответствии с действующими нормами и прилагаемыми инструкциями.

## 3 Монтаж



**ОПАСНО:** возможен удар электрическим током!

- ▶ Перед установкой этого прибора: отключите на всех фазах теплогенератор и всех других участников шины от электросети.
- ▶ Перед пуском в эксплуатацию: установите крышку (→ рис. 19, стр. 74).

### 3.1 Монтаж

#### Монтаж на стену

- ▶ Смонтируйте модуль на стене (→ рис. 4 до рис. 6, со стр. 71).

#### Монтаж на рейку

- ▶ Смонтируйте модуль на монтажной рейке (→ рис. 8, стр. 72).
- ▶ Удаление модуля с монтажной рейки см. рис. 9 на стр. 72.

#### Монтаж в теплогенератор

- ▶ Проверьте в инструкции по монтажу теплогенератора, имеется ли возможность установить модуль (например MZ 100) в теплогенератор.
- ▶ Если модуль можно установить в теплогенератор без монтажной рейки, то подготовьте модуль соответствующим образом (→ рис. 4, стр. 71 и рис. 7, стр. 72).
- ▶ Если модуль можно установить в теплогенератор с монтажной рейкой, то действуйте, как показано на рис. 4, стр. 71, а также рис. 8 и рис. 9, стр. 72.

### 3.2 Электрический монтаж

- ▶ С учётом действующих норм применяйте для подключения электрический провод как минимум типа H05 VV-...

#### 3.2.1 Подключение к шине и подключение датчика температуры (контур низкого напряжения)

- ▶ При различных сечениях проводов установите распределительную коробку для подключения участников шины.
- ▶ Подключите участников шины [B] через распределительную коробку [A] звездой (→ рис. 10, стр. 72) или последовательно через участников шины минимум с двумя подключениями к шине 2 BUS (→ рис. 20, стр. 74).



Работа системы невозможна, если превышена максимально допустимая длина шинных соединений между всеми участниками шины или в шинной системе имеется кольцевая структура.

Максимальная общая длина шинных соединений:

- 100 м с проводом сечением 0,50 мм<sup>2</sup>
- 300 м с проводом сечением 1,50 мм<sup>2</sup>
- ▶ Для предотвращения индуктивных влияний: все низковольтные провода следует прокладывать отдельно от проводов с сетевым напряжением (минимальное расстояние 100 мм).
- ▶ При внешних индуктивных влияниях (например, от фотогальванических установок) используйте экранированную проводку (например, LiYCY) и заземлите экран с одной стороны. Не подключайте экран к клемме защитного провода на модуле. Подключите его к системе заземления в доме, например, к свободной клемме защитного провода.



Устанавливайте только один датчик температуры T0 на систему. Если имеются несколько модулей, то датчик температуры T0 можно подключить к любому из них.

Для удлинения провода датчика используйте провод следующего сечения:

- до 20 м - 0,75 мм<sup>2</sup> ... 1,50 мм<sup>2</sup>
- от 20 до 100 м - 1,50 мм<sup>2</sup>
- ▶ Проведите провода через заранее установленные уплотнительные втулки и подключите их к клеммам согласно электросхеме.

### 3.2.2 Подключение сетевого напряжения, насоса и смесителя (сторона сетевого напряжения)



Разводка электрических контактов зависит от установленной системы. На рис. 11 до 19 со стр. 72 показаны варианты электрических подключений. Отдельные действия частично показаны не чёрным цветом. Это позволяет легче узнать, какие действия связаны друг с другом.



Максимальная потребляемая мощность приборов и оборудования не должна превышать величины отдачи мощности, указанной в технических характеристиках модуля.

- ▶ Если сетевое электропитание осуществляется не через систему управления теплогенератора, то нужно установить стандартное устройство отключения от электросети с разъединением по всем полюсам в соответствии с техническими нормами (по EN 60335-1).

Для выполнения электрических подключений нужно снять крышку.

- ▶ Применяйте электрические провода одинакового качества.
- ▶ Следите за правильным подключением фаз сетевого провода. Подключение к электросети через штекер с заземляющим контактом не допускается.
- ▶ Подключайте к выходам приборы и оборудование только согласно этой инструкции. Не подключайте к выходам дополнительное управление другими частями отопительной системы.
- ▶ Проведите провода через заранее установленные уплотнительные втулки, подключите их к клеммам согласно электросхеме и закрепите прилагаемыми фиксаторами (→ рис. 11 до 19 со стр. 72).

### 3.2.3 Схемы соединений с примерами установок

Гидравлические соединения показаны только схематически и не являются обязательной гидравлической схемой.

- ▶ Исполнение предохранительных устройств должно соответствовать действующим нормам и местным предписаниям.
- ▶ Дальнейшая информация и возможные варианты приведены в документации для проектирования и в спецификациях.

### Пояснения к рис. 20 до 24 со стр. 74:

⊕	Защитный провод
L	Фаза (сетевое напряжение)
N	Нулевой провод

### Переключатели на модуле:

I	Кодирующий переключатель I – тип установки: на кодирующем переключателе I (левый переключатель рис. 20, стр. 74) устанавливается тип установки (до 8 зон отопления и 1 бак или до 7 зон отопления и 2 бака).
II	Температурный переключатель II – температура бака-водонагревателя: на температурном переключателе II (правый переключатель рис. 20, стр. 74) задаётся температура бака (не действует с регулятором C 100).

### Обозначения клемм:

230 V AC	Подключение сетевого напряжения
BUS	Подключение <b>шины</b> EMS 2/EMS plus
IZ1...3	Подключение для управляющего сигнала с переключателя ( <b>Input Zone</b> )
IZ4	Не задействовано
MD1	Не задействовано
OS1	Не задействовано
PZ1...3	Подключение насоса отопительного контура или загрузочного насоса бака ( <b>Pump Zone</b> ) <i>Кодирующий переключатель I на S (только в Великобритании):</i> <i>PZ1 – двигатель проходного клапана ГВС</i> <i>PZ2 – двигатель проходного клапана отопления</i> <i>Кодирующий переключатель I на Y (только в Великобритании):</i> <i>PZ1...PZ2 – средний клапан (клемма 14: ГВС выкл. клемма 43: режим отопления)</i>
T0	Подключение датчика подающей линии на гидравлической стрелке ( <b>Temperature sensor</b> ) <i>Если кодирующий переключатель I на S или Y (только в Великобритании): не задействовано</i>
T1	Не задействовано
TC1	Кодирующий переключатель I на 2 или 3: контакт не задействован Кодирующий переключатель I на 1, 4, S или Y ( <i>S и Y только в Великобритании</i> ): подключение датчика температуры бака-водонагревателя ( <b>Temperature sensor Cylinder</b> )

### Составные части системы:

230 V AC	Сетевое напряжение
BUS	<b>Шина</b> EMS 2/EMS plus (например, для соединения модуля с пультом управления CON, теплогенератором HS, ...)
CON	Пульт управления EMS 2/EMS plus (регулятор температуры, модулируемый)
CZ1	<i>Концевой выключатель проходного клапана, переключатель клапана для ГВС (<b>Contact Zone</b>, только в Великобритании)</i>
CZ2	<i>Концевой выключатель проходного клапана, переключатель на клапане для отопления (<b>Contact Zone</b>, только в Великобритании)</i>
HS	Теплогенератор ( <b>Heat Source</b> )
MZ 100	Модуль MZ 100
PHS	Насос отопительного контура ( <b>Pump Heat Source</b> )
P1	Загрузочный насос бака ( <b>Pump DHW</b> )
PZ1...8	Насос отопительного контура в контуре без смесителя ( <b>Pump Zone</b> ); присвоен отопительному контуру 1 ... 8 в зависимости от кодировки



TO	Датчик температуры подающей линии на гидравлической стрелке (Temperature sensor); опция
TR3	Комнатный термостат (Thermostat Room temperature, только в Великобритании); опция; не показан на рис. 22
TF4	Термостат защиты от замерзания (Thermostat Frost protection, nur in Großbritannien); опция; не показан на рис. 22
TC1	Датчик температуры бака-водонагревателя (Temperature sensor Cylinder)
TZ1...8	Термостат регулирования комнатной температуры (Thermostat roomtemperature Zone, 9: температура/ датчик температуры); присвоен отопительному контуру 1 ... 8 в зависимости от кодировки
VZ1...2	Кодирующий переключатель на S (только в Великобритании): VZ1 – проходной клапан для ГВС (Valve Zone) VZ2 – проходной клапан для отопления (Valve Zone) Кодирующий переключатель на Y (только в Великобритании): переключающий клапан (Valve Zone); подключить следующим образом: зелёный/жёлтый к: PZ1 – ⊕ синий к: PZ1 – N серый к: PZ1 – 14 белый к: PZ2 – 43 оранжевый к: PZ2 – без надписи (не задействован)

- \*) Отмеченные части установки подключаются к MZ 100 с кодом 3 (→ рис. 20, стр. 74) или с кодом 4 (→ рис. 21, стр. 75).
- 1) Термостаты TZ1...8 можно заменить на пульт управления для каждого отопительного контура (например, регулятор вкл/выкл). Учитывайте кодировку модуля (→ глава 4).

## 4 Ввод в эксплуатацию



Правильно выполните все электрические подключения, и только после этого можно пускать в эксплуатацию!

- ▶ Пользуйтесь инструкциями по эксплуатации всех приборов и компонентов системы.
- ▶ Следите за тем, чтобы не было одинаковых кодов у модулей.
- ▶ Включайте сетевое питание только после того, как установлены все модули.



**УВЕДОМЛЕНИЕ:** После включения системы управления насосы иногда сразу включаются и работают до тех пор, пока система управления не распознает модуль.

- ▶ Перед включением заполните отопительную систему, чтобы насосы не работали всухую.

### 4.1 Настройка кодирующего переключателя I

Функция модуля задаётся через **кодирующий переключатель I**.

Количество отопительных контуров <sup>1)</sup>	Количество систем ГВС <sup>1)</sup>	Кодирующий переключатель I			Присвоение отопительных контуров пульта управления
		(MZ 100 № 1)	(MZ 100 № 2)	(MZ 100 № 3)	
1-3	0	2	–	–	1, 2, 3
4-6	0	2	3	–	1, 2, 3, 4, 5, 6
7-8	0	2	3	4	1, 2, 3, 4, 5, 6, 7, 8
2	1	1	–	–	1, 2
3-5	1	1	3	–	1, 2, 4, 5, 6
6-8	1	2	3	4	1, 2, 3, 4, 5, 6, 7, 8
1-4	2	1	4	–	1, 2, 7, 8
5-7	2	1	3	4	1, 2, 4, 5, 6, 7, 8
1	1	S <sup>2)</sup>	–	–	1
1	1	Y <sup>2)</sup>	–	–	1

Таб. 3

- 1) Данные только для пультов управления с EMS 2, для пультов управления с EMS plus - макс. 4 отопительных контура/зоны и 2 бака-водонагревателя
- 2) Только в Великобритании

Учитывайте следующее:

- Установка с проходным клапаном (схема S, только в Великобритании): кодирующий переключатель I на **S**
- Установка со средним клапаном (схема S, только в Великобритании): кодирующий переключатель I на **Y**
- Пример 1: 1 зона отопления с 3 отопительными контурами без смесителя:
  - Модуль для отопительных контуров 1, 2 и 3 = кодирующий переключатель I на **2**
  - или
  - Модуль для отопительных контуров 4, 5 и 6 = кодирующий переключатель I на **3**
- Пример 2: 1 зона отопления с 2 отопительными контурами без смесителя и один контур загрузки бака:
  - Модуль для отопительных контуров 1, 2 и контура загрузки бака = кодирующий переключатель I на **1**
  - или
  - Модуль для отопительных контуров 7, 8 и контура загрузки бака = кодирующий переключатель I на **4**

**Пульты управления должны быть установлены на те же самые номера отопительных контуров:**

Пример 3: система с 4 отопительными контурами и контуром загрузки бака, требуются 2 модуля MZ 100. На этих 2 модулях можно установить кодирующие переключатели I на 2 и 4. Таким образом будут активны отопительные контуры 1, 2, 3 и 7. 4 пульта управления (регулятора) отопительных контуров должны быть также закодированы на 1, 2, 3 и 7.

## 4.2 Настройка температурного переключателя II



**ОСТОРОЖНО:** возможно ошпаривание горячей водой!

- ▶ Если температура горячей воды задана выше 60 °C или выполняется термическая дезинфекция (переключатель температуры II временно установлен на значение выше 60 °C), то нужно установить смесительное устройство.

Заданная температура бака-водонагревателя устанавливается температурным переключателем II.

Температурный переключатель II		Заданная температура бака
Положение	Надпись	
0	off	10 °C (защита о замерзании)
1	–	10 °C (защита о замерзании)
2	40	40 °C
3	–	45 °C
4	50	50 °C
5	–	55 °C
6	60	60 °C
7	–	65 °C
8	70	70 °C
9	–	75 °C
10	макс.	75 °C

Таб. 4

Учитывайте следующее:

- Вместо модуля, пульт управления С 100 задаёт температуру бака через шину. Только если заданная температура бака ниже 15 °C, модуль задаёт 15 °C (защита от замерзания): температурный переключатель II на **off** (2 положения).
- Модуль задаёт температуру с шагом в 5 °C от 40 °C до 70 °C: температурный переключатель на **40 - 70**.
- Модуль задаёт максимальную температуру бака 75 °C: температурный переключатель на **max** (2 положения).

## 4.3 Пуск в эксплуатацию отопительной системы и модуля

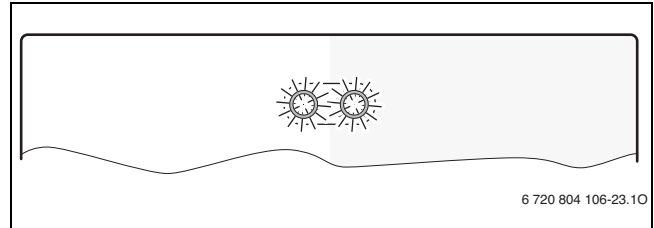
1. Установите функцию модуля кодирующим переключателем I.
2. Если температура бака задаётся модулем (не задаётся на С 100): установите температуру бака переключателем II.  
**-или-**  
Если температура бака задаётся пультом управления (на С 100): установите температурный переключатель II на **off**.
3. При необходимости настройте кодирующий и температурный переключатель на других модулях.
4. Включите электропитание (сетевое напряжение) всей системы.  
Если индикатор работы модуля постоянно горит зелёным:
5. Включите и настройте пульт управления согласно прилагаемой инструкции по монтажу.

## 5 Устранение неисправностей



Применяйте только оригинальные запчасти. Ответственность за повреждения, возникшие из-за запчастей, поставленных не изготовителем, исключается. Если не удаётся устранить неисправность, то обратитесь к компетентным специалистам.

Индикатор работы показывает рабочее состояние модуля.



Некоторые неисправности будут также показаны на дисплее присвоенного пульта управления.

Индикатор работы модуля	Возможная причина	Устранение
не горит (на кодирующем переключателе I)	Кодирующий переключатель на <b>0</b>	▶ Настройте кодирующий переключатель.
	Нет электропитания.	▶ Включите электропитание.
	Сгорел предохранитель	▶ При выключенном электропитании замените предохранитель (→ рис. 25, стр. 78).
постоянно красный (на кодирующем переключателе I)	Короткое замыкание в соединении шины	▶ Проверьте соединение с шиной и восстановите при необходимости.
	Внутренняя неисправность	▶ Заменить модуль.
мигает красный (на кодирующем переключателе I или температурном переключателе II)	Кодирующий переключатель в недействующей позиции или в промежуточном положении	▶ Настройте кодирующий переключатель.

Таб. 5 Устранение неисправностей

Индикатор работы модуля	Возможная причина	Устранение
мигает зелёный (на кодирующем переключателе I)	Превышена максимальная длина провода соединения шины.	▶ Уменьшить длину соединения шины.
	→ Индикация неисправности на экране пульта управления	▶ Указания по устранению неисправности приведены в соответствующей инструкции на пульт управления и в руководстве по сервисному обслуживанию.
	Регулятор вкл/выкл или комнатные термостаты установлены без соединения на шину, и температура горячей воды в баке не достигается в течение 3 часов.	▶ Переменный режим отопление/ГВС ▶ Проверьте обызвествление теплообменника, при необходимости удалите известь.
	Отсутствует участник шины; не получено заданное значение.	▶ Проверьте соединение с шиной и восстановите при необходимости.
	Неисправен датчик температуры.	▶ Заменить датчик температуры.
постоянно зелёный (на кодирующем переключателе I)	Неисправности отсутствуют	Нормальный режим

Таб. 5 Устранение неисправностей

## 6 Охрана окружающей среды/утилизация

Охрана окружающей среды является основным принципом предприятий концерна Bosch. Качество продукции, рентабельность и охрана окружающей среды являются для нас равными по приоритетности целями. Законы и предписания по охране окружающей среды строго соблюдаются. Для охраны окружающей среды мы используем наилучшие технические средства и материалы с учетом экономических аспектов.

### Упаковка

Мы принимаем участие во внутригосударственных системах утилизации упаковок, которые обеспечивают оптимальный замкнутый цикл использования материалов. Все применяемые нами упаковочные материалы являются экологически безвредными и многократно используемыми.

### Отслужившее свой срок электрическое и электронное оборудование



Непригодное к применению электрическое и электронное оборудование нужно собирать отдельно и отправлять на экологичную переработку (Европейская директива об отслужившем свой срок электрическом и электронном оборудовании).

Пользуйтесь для утилизации национальными системами возврата и сбора электрического и электронного оборудования.

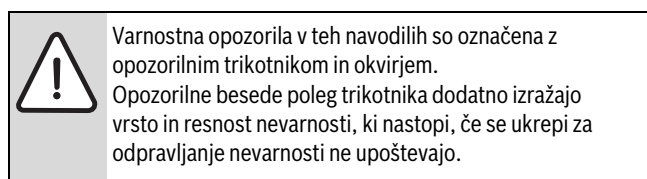
## Vsebina

<b>1</b>	<b>Varnostna navodila in znaki za nevarnost</b>	<b>52</b>
1.1	Pomen uporabljenih znakov	52
1.2	Splošni varnostni napotki	52
<b>2</b>	<b>Podatki o proizvodu</b>	<b>53</b>
2.1	Pomembna opozorila za uporabo	53
2.2	Opis dobavljene opreme	53
2.3	Tehnični podatki	53
2.4	Čiščenje in nega	53
2.5	Dodatna oprema	54
<b>3</b>	<b>Namestitev</b>	<b>54</b>
3.1	Namestitev	54
3.2	Električni priklop	54
3.2.1	Priklop povezave vodil (BUS) in temperaturnih tipal (na stran z nizko napetostjo)	54
3.2.2	Priklop omrežne napetosti, črpalk in mešalnih ventilov (stran omrežnega napajanja)	55
3.2.3	Načrti priklopa s primeri inštalacij	55
<b>4</b>	<b>Zagon</b>	<b>56</b>
4.1	Nastavite kodirno stikalo I	56
4.2	Nastavite temperaturno stikalo II	56
4.3	Zagon naprave in modula	56
<b>5</b>	<b>Motnje in kako jih odpraviti</b>	<b>57</b>
<b>6</b>	<b>Varstvo okolja/odpadki</b>	<b>57</b>

## 1 Varnostna navodila in znaki za nevarnost

### 1.1 Pomen uporabljenih znakov

#### Opozorila



Naslednje opozorilne besede so opredeljene in se lahko uporabljajo v tem dokumentu:

- **OPOZORILO** pomeni, da lahko pride do lažje materialne škode.
- **PREVIDNO** pomeni, da lahko pride do lažjih ali hujših telesnih poškodb.
- **POZOR** opozarja, da grozi nevarnost težkih do smrtno nevarnih telesnih poškodb.
- **NEVARNO** pomeni, da lahko neupoštevanje navodil privede do hudih in življenjsko nevarnih telesnih poškodb.

## Pomembne informacije



Pomembne informacije za primere, ko ni nevarnosti telesnih poškodb ali poškodb na opremi so v teh navodilih označena z znakom "i" (info).

## Dodatni simboli

Simbol	Oznaka
▶	Korak opravila
→	Opominja, kje v navodilih najdete podrobnejše informacije
•	Točka/vnos v seznam
–	Točka/vnos v seznam (2. nivo)

Tab. 1

### 1.2 Splošni varnostni napotki

Ta navodila za montažo so namenjena strokovnjakom s področja plinskih in vodovodnih inštalacij, ogrevalne in električne tehnike.

- ▶ Pred montažo preberite navodila za namestitev (kotli, moduli itd.).
- ▶ Upoštevajte varnostna navodila in opozorila.
- ▶ Upoštevajte nacionalne in regionalne predpise, tehnična pravila in smernice.
- ▶ Opravljena dela dokumentirajte.

#### Namenska uporaba

- ▶ Proizvod uporabljajte izključno za regulacijo ogrevalnih naprav v eno- ali večdružinskih hišah.

Vsaka druga uporaba se šteje kot nenamenska uporaba. Škode, ki zaradi tega nastanejo, so izključene iz garancije.

#### Namestitev, zagon in vzdrževanje

Montažo, prvi vklop in vzdrževanje lahko izvede le strokovno usposobljen inštalater.

- ▶ Vgradite samo originalne nadomestne dele.

#### Električna dela

Električna dela smejo izvesti samo strokovnjaki za električne inštalacije.

- ▶ Pred električnimi deli:
  - Napravo pod napetostjo izklopite in preprečite ponoven vklop.
  - Preverite, če naprava ni pod napetostjo.
- ▶ Proizvod potrebuje različne napetosti. Stran z nizkimi napetostmi ne priključite na električno napetost in obratno.
- ▶ Prav tako upoštevajte priključne sheme drugih delov naprave.

#### Predaja uporabniku

Uporabnika pri predaji poučite seznanite z uporabo in pogoji uporabe ogrevalne naprave.

- ▶ Razložite kako se jo upravlja – pri tem pa bodite posebej pozorni na vsa opravila, ki so pomembna za varnost.
- ▶ Opozorite ga, da predelavo ali zagon naprave lahko opravlja samo pooblaščen strokovno podjetje.
- ▶ Opozorite ga tudi o potrebnih pregledih in vzdrževanju za varno in okolju prijazno delovanje.
- ▶ Uporabniku predajte navodila za montažo in uporabo, da jih shrani.

#### Poškodbe zaradi zmrzali

Če naprava pozimi, ko obstaja nevarnost zmrzali, ne obratuje, lahko voda v napravi zmrzne:

- ▶ Upoštevajte napotke za zaščito proti zmrzovanju.
- ▶ Napravo pustite vedno vključeno zaradi dodatnih funkcij, npr. zaradi priprave sanitarne vode ali zaščite pred blokado.
- ▶ Morebitne motnje takoj odpravite.

## 2 Podatki o proizvodu

- Modul služi za krmiljenje črpalk in ventilov za
  - največ 3 direktne ogrevalne kroge
  - **-ali-**
  - maksimalno 2 direktna ogrevalna kroga in en bojlerski krog
  - **-ali-**
  - *naprave s prehodnim ventilom (shema S, → slika 22, str. 75, samo v Veliki Britaniji)*
  - **-ali-**
  - *naprave z vmesnim ventilom (shema Y), → slika 23, str. 76, samo v Veliki Britaniji)*
- Modul je namenjen merjenju
  - temperature boilerja
  - temperature na hidravlični kretnici (opsijsko)
  - regulacijskih in krmilnih signalov (npr. na regulatorjih EMS 2/EMS plus, regulatorjih za vklop/izklop, termostatih)
- Zaščita pred blokado:
  - priključena črpalka je pod nadzorom in po 24 urah mirovanja se samodejno za kratek čas ponovno zažene. Na ta način se prepreči zastoj črpalke.


Neodvisno od števila drugih priključenih vodilnih kablov BUS, je glede na vsakokratno nameščen regulator v eni napravi dovoljeno največ

### 3 MZ 100:

- **največ 2 MZ 100 za skupno 6 direktnih ogrevalnih krogov**
- **maksimalno en MZ 100 za 2 dodatna direktna ogrevalna kroga in en bojlerski krog**


V dobavljenem stanju je kodirno stikalo I na položaju **0**. Samo, če je kodirno stikalo I na veljavnem položaju za ogrevalni krog ali bojlerski krog, je modul pravilno prijavljen v regulatorju.

### 2.1 Pomembna opozorila za uporabo



**POZOR:** Nevarnost oparin!

- ▶ Če so temperature sanitarne vode nastavljene višje od 60 °C ali če se izvaja termična dezinfekcija (temperaturno stikalo II začasno nad 60 °C), morate namestiti mešalni ventil.



**OPOZORILO:** Nevarnost poškodovanja tal!

- ▶ Proizvod uporabljajte v ogrevalnem krogu s talnim ogrevanjem samo z dodanim temperaturnim varovalom.

Modul prek vmesnika EMS 2/EMS plus komunicira z drugimi BUS-udeleženci, ki so kompatibilni z EMS 2/EMS plus.


- Obseg funkcij je odvisen od nameščenega regulatorja, npr. od komunikacije BUS ali regulatorjev za vklop/izklop. Natančne podatke o regulatorjih poiščite v katalogu, projektni dokumentaciji in na spletni strani proizvajalca.
- Prostor namestitve mora biti primeren za vrsto zaščite v skladu s tehničnimi podatki modula.

### 2.2 Opis dobavljene opreme

Legenda k sl. 1, str. 71:

- [1] Modul
- [2] Vrečka z instalacijskim materialom
- [3] Navodila za namestitve

## 2.3 Tehnični podatki

 Proizvod glede konstrukcije in načina obratovanja ustreza zahtevam direktiv EU, kot tudi dopolnilnim nacionalnim zahtevam. Skladnost je bila dokazana s postopkom pridobitve oznake CE. Izjavo o skladnosti izdelka lahko dobite na zahtevo. Kontaktni naslov je na hrbtni strani teh navodil.

Tehnični podatki	
<b>Dimenzije (B × H × T)</b>	151 × 184 × 61 mm (dodatne mere → sl. 2, str. 71)
<b>Maksimalen presek vodnika</b>	<ul style="list-style-type: none"> <li>• Priključna sponka 230 V • 2,5 mm<sup>2</sup></li> <li>• Priključna sponka, nizka napetost • 1,5 mm<sup>2</sup></li> </ul>
<b>Nazivne napetosti</b>	<ul style="list-style-type: none"> <li>• BUS • 15 V DC (zaščiten pred zamenjavo polov)</li> <li>• Omrežno napajanje modula • 230 V AC, 50 Hz</li> <li>• Upravljalnik • 15 V DC (zaščiten pred zamenjavo polov)</li> <li>• Črpalka in mešalni ventil • 230 V AC, 50 Hz</li> </ul>
<b>Varovalka</b>	230 V, 5 AT
<b>Podatkovni vmesnik (BUS)</b>	EMS 2/EMS plus
<b>Poraba moči – stanje pripravljenosti</b>	< 1 W
<b>Maksimalna regulacija moči</b>	<ul style="list-style-type: none"> <li>• na priključek (PZ1 ... PZ3) • 400 W (dovoljeno pri visoko učinkovitih črpalkah; najv. 40 A/μs)</li> <li>• na priključek (IZ1 ... IZ4) • 230 V AC, maksimalno 0,5 A</li> </ul>
<b>Določeno merilno območje za temperaturno tipalo</b>	<ul style="list-style-type: none"> <li>• spodnja meja napake • &lt; -10 °C</li> <li>• področje prikaza • 0 ... 100 °C</li> <li>• zgornja meja napake • &gt; 125 °C</li> </ul>
<b>Dovoljena temperatura okolice</b>	0 ... 60 °C
<b>Vrsta zaščite</b>	IP44
<b>Varnostni razred</b>	I
<b>Ident. št.</b>	Tipaska ploščica (→ sl. 3, str. 71)

Tab. 2 Tehnični podatki

### Vrednosti upora tipala temperature

Uporabljen tipala temperature izberite skladno z navodili iz tehnične dokumentacije za nameščeno ogrevanje, skladno z nameščenim upravljalnikom in po potrebi z nameščenim boilerjem.

### 2.4 Čiščenje in nega

- ▶ Po potrebi ohišje očistite z vlažno krpo. Pri čiščenju ne uporabljajte močnih ali jedkih čistilnih sredstev.

## 2.5 Dodatna oprema

Točne podatke o ustrezni dodatni opremi prosimo poiščite v katalogu.

- Za direktni ogrevalni krog brez lastne obtočne črpalke:
  - Ventil; priključek na PZ1...3
  - Regulator temperature za 1 ogrevalni krog z/brez časovnega programa (EMS 2/EMS plus); priključitev na BUS; regulacijo con (SC) je treba posebej določiti glede na regulator (→ Tehnična dokumentacija regulatorja temperature); ali
  - Termostat za regulacijo sobne temperature (opcijsko); priključek na IZ1...3
- Za bojlerski krog bez obtočne črpalke:
  - Ventil; priključek na PZ1
- Za direktni ogrevalni krog z ločeno obtočno črpalko (npr. za hidravlično kretnico):
  - Obtočna črpalka, priključek na PZ1...3
  - Priključek temperaturnega tipala dviznega voda hidravlične kretnice (opcijsko) na T0
  - Regulator temperature za 1 ogrevalni krog z/brez časovnega programa (EMS 2/EMS plus); priključitev na BUS; regulacijo con (SC) je treba posebej določiti glede na regulator (→ Tehnična dokumentacija regulatorja temperature); ali
  - Termostat za regulacijo sobne temperature (opcijsko); priključek na IZ1...3
- Za bojlerski krog z ločeno obtočno črpalko (npr. po hidravlični kretnici):
  - Obtočna črpalka; priključek na PZ1
  - Priključek temperaturnega tipala dviznega voda hidravlične kretnice (opcijsko) na T0
  - Temperaturno tipalo boilerja; priključek na TC1
- Pri napravah s prehodnim ventilom (shema S):
  - Cirkulacijska črpalka; priključek na PZ3
  - 2 x prehodni ventili (s končnimi stikali); priključek na PZ1 in IZ1 kot tudi na PZ2 in IZ2
  - Regulator temperature za 1 ogrevalni krog z/brez časovnega programa (EMS 2/EMS plus); priključitev na BUS; regulacijo con (SC) je treba posebej določiti glede na regulator (→ Tehnična dokumentacija regulatorja temperature); ali
  - Sobni termostat in/ali termostat za zaščito proti zmrzovanju (opcijsko); priključek na IZ3 in IZ4
- Pri napravah z vmesnim ventilom (shema Y):
  - Cirkulacijska črpalka; priključek na PZ3
  - Mešalni ventil, priključek na PZ1 in PZ2
  - Regulator temperature za 1 ogrevalni krog z/brez časovnega programa (EMS 2/EMS plus); priključitev na BUS; regulacijo con (SC) je treba posebej določiti glede na regulator (→ Tehnična dokumentacija regulatorja temperature); ali
  - Sobni termostati in/ali termostati za zaščito proti zmrzovanju (opcijsko); priključek na IZ3 in IZ4

### Nameštitev dopolnilne dodatne opreme

- ▶ Dopolnilno dodatno opremo vgradite v skladu z zakonskimi predpisi in priloženimi navodili.

## 3 Nameštitev



### NEVARNO: Nevarnost električnega udara!

- ▶ Pred namestitvijo tega proizvoda: kotel in vse dodatno uporabljena vodila BUS v vseh polih ločite od električnega omrežja.
- ▶ Pred zagonom: namestite pokrov (→ sl. 19, str. 74).

### 3.1 Nameštitev

#### Nameštitev na steno

- ▶ Modul namestite na steno (→ sl. 4 do sl. 6, od str. 71).

#### Nameštitev na nosilno letev

- ▶ Nameštitev modul na nosilno letev (→ sl. 8, str. 72).
- ▶ Pri odstranjevanju modula iz nosilne letve upoštevajte sl. 9, na str. 72.

#### Nameštitev v grelniku

- ▶ V navodilih za nameštitev grelnika preverite, ali je mogoče v grelnika namestiti module (npr. MZ 100).
- ▶ Če v grelnika namestite modul brez nosilne letve in ga pripravite (→ sl. 4, str. 71 in sl. 7, str. 72).
- ▶ Če v grelnika namestite modul z nosilno letvijo, upoštevajte sl. 4, str. 71 ter sl. 8 in 9 na str. 72.

### 3.2 Električni priklop

- ▶ Ob upoštevanju veljavnih predpisov za priklop uporabite vsaj električni kabel izvedbe H05 VV-...

#### 3.2.1 Priklop povezave vodil (BUS) in temperaturnih tipal (na stran z nizko napetostjo)

- ▶ Pri različnih presekih vodnikov uporabite razdelilnik za priključitev vseh uporabljenih vodil BUS.
- ▶ Uporabljena vodila BUS [B] vklopite preko razdelilnika [A] zvezdasto (→ sl. 10, str. 72) ali preko uporabljenega vodila BUS z najmanj 2 BUS-priključkoma zaporedoma (→ sl. 20, str. 74).



Če je maksimalna skupna dolžina povezanih vodil BUS med vsemi uporabljenimi vodili BUS prekoračena ali če je v sistemu vodil BUS struktura obroča, naprave ni mogoče zagnati.

Največja skupna dolžina BUS-priključkov:

- 100 m s presekom vodnika 0,50 mm<sup>2</sup>
- 300 m s presekom vodnika 1,50 mm<sup>2</sup>
- ▶ Da bi preprečili induktivne vplive: vse nizkonapetostne kable polagajte ločeno od napetostnih kablov (min. odmik 100 mm).
- ▶ Pri zunanjih induktivnih vplivih (npr. PV-naprav) izolirajte kabel (npr. LiYCY) in izolacijo na eni strani ozemljite. Zaščitne izolacije ne priključite na priključno sponko za zaščitni vodnik v modulu, ampak na hišno ozemljitev, npr. preko proste sponke zaščitnega vodnika ali cevi za vodo.



Na napravo namestite samo eno temperaturno tipalo T0. Če je nameščenih več modulov, lahko modul za priklop temperaturnega tipala prsto izberete.

Pri podaljševanju kablov tipal uporabite naslednje preseke vodnikov:

- do 20 m s presekom vodnika od 0,75 mm<sup>2</sup> do 1,50 mm<sup>2</sup>
- 20 m do 100 m s presekom vodnika 1,50 mm<sup>2</sup>
- ▶ Kabel speljite skozi že vnaprej nameščene nastavke in jih priključite v skladu z vezalnimi shemami.

### 3.2.2 Priklop omrežne napetosti, črpalk in mešalnih ventilov (stran omrežnega napajanja)



Zasedenost električnih priključkov je odvisna od nameščenih naprav. Opis, predstavljen v sl. 11 do 19, od str. 72, predlog za potek električnega priključka. Koraki opravi deloma niso označeni s črno barvo. S tem lažje prepoznate vrstni red korakov opravi.



Maksimalna prejeta moč priključenih delov in sklopov ne sme preseči oddane moči, navedene v tehničnih podatkih modula.

- ▶ Če oskrba z električno energijo ne poteka prek elektrone grelnika, mora inštalater za prekinitev oskrbe z električno energijo namestiti vsepolno ločilno pripravo, ki ustreza standardu (v skladu z EN 60335-1).

Če želite usposobiti električne priklope, morate odstraniti pokrov.

- ▶ Uporabite samo električne kable enake kakovosti.
- ▶ Pazite na pravilno namestitev električnega priključka glede na faze. Izvedba omrežnega priključka preko ozemljitvenega kontaktnega stikala ni dovoljena.
- ▶ Na izhodih priključite samo dele in sklope v skladu s temi navodili. Ne priklopljajte dodatnih krmilnih elementov, ki krmilijo nadaljnje komponente sistema.
- ▶ Kable speljite skozi nastavke, priključite jih v skladu z vezalnimi shemami in jih zavarujte s priloženimi razbremenilkami (→ sl. 11 do 19, od str. 72).

### 3.2.3 Načrti priklopa s primeri inštalacij

Hidravlični prikazi so samo sheme in so neobvezujoč napotek za možen hidravlični priklop.

- ▶ Varnostne priprave namestite v skladu z veljavnimi standardi in lokalnimi predpisi.
- ▶ Dodatne informacije in možnosti najdete v projektni dokumentaciji ali izvlečku.

#### Legenda k sl. 20 do 24, od str. 74:

⊕	Zaščitni vodnik
L	Faza (omrežna napetost)
N	Nevtralni vodnik

#### Stikalo na modulu:

- I Kodirno stikalo I – tip naprave: tip naprave (do najv. 8 ogrevalnih con in 1 bojler ali do najv. 7 ogrevalnih con in 2 boilerja) se nastavi na kodirnem stikalu I (levo kodirno stikalo, sl. 20, str. 74).
- II Temperaturno stikalo II – temperatura boilerja: temperatura boilerja se določi na temperaturnem stikalu II (desno kodirno stikalo, sl. 20, str. 74) in ne z regulatorjem C 100.

#### Oznake na priključnih sponkah:

230 V AC	Priklop na omrežno napetost
BUS	Priključitev sistema <b>BUS</b> EMS 2/EMS plus
IZ1...3	Priključek krmilnega signala od enega stikala ( <b>Input Zone</b> )
IZ4	Brez funkcije
MD1	Brez funkcije
OS1	Brez funkcije
PZ1...3	Priklop obtočne črpalke ali črpalke boilerja ( <b>Pump Zone</b> ) kodirno stikalo I na S (samo v Veliki Britaniji): PZ1 – motorni prehodni ventil za toplo vodo PZ2 – motorni prehodni ventil za ogrevanje kodirno stikalo I na Y (samo v Veliki Britaniji): PZ1...PZ2 – srednji ventil (priključna sponka 14: topla voda izključena priključna sponka 43: ogrevanje)

T0	Priklop temperaturno tipalo dvižnega voda na hidravlični kretnici ( <b>Temperature sensor</b> ) <i>Pri kodirnem stikalu I na S ali Y (samo v Veliki Britaniji): brez funkcije</i>
T1	Brez funkcije
TC1	Kodirno stikalo I na 2 ali 3: priklop brez funkcije kodirno stikalo I na 1, 4, S ali Y ( <i>S in Y samo v Veliki Britaniji</i> ): priklop temperaturnega tipala boilerja ( <b>Temperature sensor Cylinder</b> )

#### Sestavni deli sistema:

230 V AC	Omrežna napetost
BUS	<b>BUS</b> -sistem EMS 2/EMS plus (npr. za povezavo modula z upravljalnikom CON, generatorjem toplote HS ...)
CON	Upravljalnik EMS 2/EMS plus (regulator temperature, moduliran)
CZ1	Končno stikalo prehodnega ventila, stikalo ventila za toplo vodo ( <b>Contact Zone</b> , samo v Veliki Britaniji)
CZ2	Končno stikalo prehodnega ventila, stikalo na ventilu za ogrevanje ( <b>Contact Zone</b> , samo v Veliki Britaniji)
HS	Grelec ( <b>Heat Source</b> )
MZ 100	Modul MZ 100
PHS	Obtočna črpalka ( <b>Pump Heat Source</b> )
P1	Črpalka boilerja ( <b>Pump DHW</b> )
PZ1...8	Obtočna črpalka v dotičnem direktnem ogrevalnem krogu ( <b>Pump Zone</b> ); dodelitev ogrevalnih krogov 1 ... 8, odvisno od kodiranja
T0	Temperaturno tipalo dvižnega voda na hidravlični kretnici ( <b>Temperaturni senzor</b> ); opcijsko
TR3	Sobni termostat ( <b>Thermostat Room temperature</b> , samo v Veliki Britaniji); opcijsko; ni prikazan na sliki 22
TF4	Termostat za zaščito proti zmrzovanju ( <b>Thermostat Frost protection</b> , samo v Veliki Britaniji); opcijsko, ni prikazan na sliki 22
TC1	Temperaturno tipalo boilerja ( <b>Temperature sensor Cylinder</b> )
TZ1...8	Termostat za regulacijo sobne temperature ( <b>Thermostat roomtemperature Zone</b> , 9: temperature/temperaturno tipalo); dodelitev ogrevalnih krogov 1 ... 8, odvisno od kodiranja
VZ1...2	Kodirno stikalo na S (samo v Veliki Britaniji): VZ1 – prehodni ventil za toplo vodo ( <b>Valve Zone</b> ) VZ2 – prehodni ventil za ogrevanje ( <b>Valve Zone</b> ) kodirno stikalo na Y (samo v Veliki Britaniji): preklopni ventil ( <b>Valve Zone</b> ); priključite kot sledi: zelena/rumena na: PZ1 – ⊕ modra na: PZ1 – N siva na: PZ1 – 14 bela na: PZ2 – 43 oranžna na: PZ2 – brez napisa (nima funkcije)

\*) Označene sestavne dele naprave se priključi na MZ 100 s kodiranjem 3 (→ sl. 20, str. 74) ali kodiranjem 4 (→ sl. 21, str. 75).

1) Termostate TZ1...8 lahko nadomestite vsakokratno z enim upravljalnikom za vsak ogrevalni krog (npr. regulatorjem za vklop/izklop). Bodite pozorni na kodiranje modulov ( pog.).

## 4 Zagon



Najprej pravilno priklopite vse priključke in šele nato zaženite napravo!

- ▶ Upoštevajte navodila za inštalacijo vseh sestavnih delov in sklopov naprave.
- ▶ Pazite, da več modulov nima iste kode.
- ▶ Napajalno napetost vklopite šele, ko so nastavljeni vsi moduli.



**OPOZORILO:** Po vklopu lahko prikjučene črpalke začnejo delovati takoj, dokler regulacija ni prepoznala modula.

- ▶ Pred vklopom napolnite sistem, zato da črpalke ne delujejo brez vode.

### 4.1 Nastavite kodirno stikalo I

Funkcija modula se nastavi preko **kodirnega stikala I**.

Število ogrevalnih krogov <sup>1)</sup>	Število bojlerskih krogov <sup>1)</sup>	Kodirno stikalo I			Razporeditev regulatorjev v ogrevalnem krogu
		(MZ 100 št. 1)	(MZ 100 št. 2)	(MZ 100 št. 3)	
1-3	0	2	-	-	1, 2, 3
4-6	0	2	3	-	1, 2, 3, 4, 5, 6
7-8	0	2	3	4	1, 2, 3, 4, 5, 6, 7, 8
2	1	1	-	-	1, 2
3-5	1	1	3	-	1, 2, 4, 5, 6
6-8	1	2	3	4	1, 2, 3, 4, 5, 6, 7, 8
1-4	2	1	4	-	1, 2, 7, 8
5-7	2	1	3	4	1, 2, 4, 5, 6, 7, 8
1	1	S <sup>2)</sup>	-	-	1
1	1	Y <sup>2)</sup>	-	-	1

Tab. 3

1) Podatki za upravljalnike z EMS 2, za upravljalnike z EMS plus veljajo najv. 4 ogrevalni krogi/cone in 2 bojlerja

2) Samo v Veliki Britaniji

Upoštevajte naslednje:

- *Naprava s prehodnim ventilom (shema S, samo v Veliki Britaniji): kodirno stikalo I na S*
- *Naprava z vmesnim ventilom (shema Y, samo v Veliki Britaniji): kodirno stikalo I na Y*
- Primer 1: 1 ogrevalna cona s 3 direktnimi ogrevalnimi krogi:
  - Modul za ogrevalne kroge 1, 2 in 3 = kodirno stikalo I na **2** ali
  - Modul za ogrevalne kroge 4, 5 in 6 = kodirno stikalo I na **3**
- Primer 2: 1 ogrevalna cona z 2 direktnima ogrevalnima krogoma in en bojlerski krog:
  - Modul za ogrevalna kroga 1, 2 in bojlerski krog = kodirno stikalo I na **1** ali
  - Modul za ogrevalna kroga 7, 8 in bojlerski krog = kodirno stikalo I na **4**

### Regulatorje je treba vedno nastaviti na enako število ogrevalnih krogov:

Primer 3: Sistem z 4 ogrevalnimi krogi in dodatnim bojlerskim krogom, zahteva 2 modula MZ 100. Na teh 2 modulih lahko kodirna stikala I nastavite na 2 in 4. S tem so aktivni ogrevalni krogi 1, 2, 3 in 7. 4 regulatorji ogrevalnih krogov morajo biti v tem primeru prav tako kodirani na 1, 2, 3 in 7.

### 4.2 Nastavite temperaturno stikalo II



**POZOR:** Nevarnost oparin!

- ▶ Če so temperature sanitarne vode nastavljene višje od 60 °C ali če se izvaja termična dezinfekcija (temperaturno stikalo II začasno nad 60 °C), morate namestiti mešalni ventil.

**Želeno temperaturo bojlerja nastavite prek temperaturnega stikala II.**

Temperaturno stikalo II	Nastavljena temperatura bojlerja	
	Nastavitev rastra	Nastavitev
0	Off	10 °C (zaščita pred zmrzovanjem)
1	-	10 °C (zaščita pred zmrzovanjem)
2	40	40 °C
3	-	45 °C
4	50	50 °C
5	-	55 °C
6	60	60 °C
7	-	65 °C
8	70	70 °C
9	-	75 °C
10	maks.	75 °C

Tab. 4

Upoštevajte naslednje:

- Namesto modula določa želena temperatura bojlerja preko BUS-sistema nameščen regulator C 100. Samo če je željena temperatura bojlerja nižja od 15 °C, zahteva modul 15 °C (zaščita proti zmrzovanju): temperaturno stikalo II na **off** (2 veljavni pozicija rasterja).
- Modul zahteva željeno temperaturo bojlerja v korakih po 5 °C od 40 °C do 70 °C: temperaturno stikalo na **40 do 70**.
- Modul zahteva maksimalno željeno temperaturo bojlerja s 75 °C: temperaturno stikalo na **maks.** (2 veljavni raster poziciji).

### 4.3 Zagon naprave in modula

1. Funkcijo modula nastavite preko kodirnega stikala **I**.
2. Če je zelena temperatura bojlerja nastavljena prek modula (ne z C 100): temperaturo bojlerja nastavite prek temperaturnega stikala **II**.  
**-ali-**  
Če zelena temperaturo bojlerja nastavlja upravljalnik (z C 100): temperaturno stikalo **II** nastavite na **off**.
3. Po potrebi nastavite kodirno in temperaturno stikalo na drugih modulih.
4. Vključite električno napajanje (omrežno napajanje) vseh priklučenih naprav.

Če simbol za delovanje modula sveti neprekinjeno zeleno:

5. Regulator vklopite in ustrezno nastavite v skladu s priloženimi navodili za uporabo.



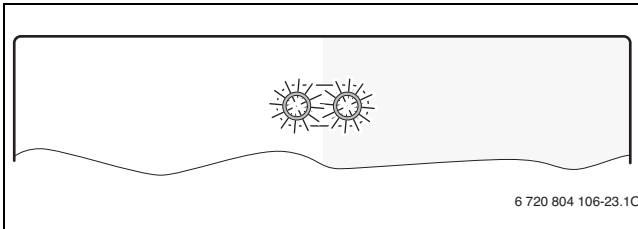
## 5 Motnje in kako jih odpraviti



Uporabljajte le originalne nadomestne dele. Škode, ki nastanejo zaradi nadomestnih delov, ki niso dobavljene pri proizvajalcu, so izključene iz garancije.

Če napake ni mogoče odpraviti, se obrnite na pristojnega servisnega tehnika.

Prikaz delovnega statusa prikazuje delovno stanje modula.



Nekatere motnje se izpišejo tudi na zaslonu pripadajočega upravljalnika.

Prikaz delovanja	Možni vzroki	Pomoč
ves čas izklopljeno (na kodirnem stikalu I)	Kodirno stikalo na 0	▶ Nastavite kodirno stikalo.
	Omrežno napajanje je prekinjeno.	▶ Vključite omrežno napajanje.
	Varovalka je v okvari	▶ Varovalko zamenjajte pri izključenem električnem napajanju (→ sl. 25, str. 78).
	Kratek stik v BUS-povezavi	▶ Preverite BUS-povezavo in jo po potrebi popravite.
ves čas rdeče (na kodirnem stikalu I)	Interna motnja	▶ Zamenjajte modul.
utripa rdeče (na kodirnem stikalu I ali temperaturnem stikalu II)	Kodirno stikalo je v neveljavnem položaju ali v vmesnem položaju	▶ Nastavite kodirno stikalo.

Tab. 5 Odpravljanje motenj

Prikaz delovanja	Možni vzroki	Pomoč
utripa zeleno (na kodirnem stikalu I)	Maksimalna dolžina kablov povezave BUS je prekoračena.	▶ Vzpostavite krajšo povezavo BUS.
	→ Prikaz motnje na zaslonu regulatorja	▶ Priložena navodila upravljalnika in servisni priročnik vsebujejo dodatne napotke za odpravljanje motenj.
	Regulatorji za vklop/izklop ali sobni termostati brez BUS-povezave so nameščeni in temperatura tople vode v bojlerju ne bo dosežena v 3 urah.	▶ Menjava v obratovanju ogrevanje/topla voda ▶ Preverite, da ni ostankov apnenca, po potrebi odstranite apnenec.
	Uporabljeno vodilo BUS manjka, prejeta ni nobena referenčna vrednost.	▶ Preverite BUS-povezavo in jo po potrebi popravite.
ves čas zeleno (na kodirnem stikalu I)	Okvara temperaturnega tipala.	▶ Zamenjajte temperaturno tipalo.
	Ni motnje	Normalno obratovanje

Tab. 5 Odpravljanje motenj

## 6 Varstvo okolja/odpadki

Varstvo okolja je osnovno podjetniško načelo skupine Bosch. Kakovost proizvodov, gospodarnost in varstvo okolja so za nas enakovredni cilji. Zato se strogo držimo zakonov in predpisov s področja varstva okolja.

Za varovanje okolja uporabljamo, upoštevajoč gospodarske vidike, najboljšo možno tehniko in materiale.

### Embalaža

Pri pakiranju se udeležujemo sistemov recikliranja, specifičnih za posamezno državo, ki zagotavljajo optimalno recikliranje.

Vsi materiali uporabljeni za embalažo so ekološko sprejemljivi in jih je možno reciklirati.

### Odpadna električna in elektronska oprema



Električne in elektronske naprave, ki niso več uporabne, je treba zbirati ločeno in jih okolju varno reciklirati (evropska direktiva o odpadni električni in elektronski opremi).



Odpadne električne in elektronske opreme odstranite med odpadke v skladu z lokalnimi predpisi.

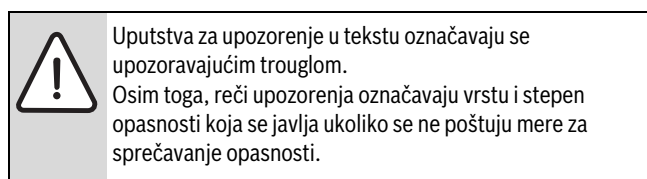
## Uvod

<b>1</b>	<b>Objašnjenje simbola i sigurnosna uputstva</b>	<b>58</b>
1.1	Objašnjenje simbola	58
1.2	Opšta sigurnosna uputstva	58
<b>2</b>	<b>Podaci o proizvodu</b>	<b>59</b>
2.1	Važna uputstva za upotrebu	59
2.2	Obim isporuke	59
2.3	Tehnički podaci	59
2.4	Čišćenje i održavanje	59
2.5	Dodatni pribor	60
<b>3</b>	<b>Instalacija</b>	<b>60</b>
3.1	Instalacija	60
3.2	Električno priključivanje	60
3.2.1	Priključak BUS-veze i senzora temperature (niskonaponski deo)	60
3.2.2	Priključak za mrežni napon, pumpu i ventile (mrežni deo)	61
3.2.3	Šeme priključivanja sa primerima u vezi sistema	61
<b>4</b>	<b>Puštanje u rad</b>	<b>62</b>
4.1	Podešavanje kodnog prekidača I	62
4.2	Podešavanje prekidača za temperaturu II	62
4.3	Puštanje u rad modula i sistema	62
<b>5</b>	<b>Otklanjanje smetnji</b>	<b>63</b>
<b>6</b>	<b>Zaštita životne okoline/Uklanjanje otpada</b>	<b>63</b>

## 1 Objašnjenje simbola i sigurnosna uputstva

### 1.1 Objašnjenje simbola

#### Uputstva za upozorenje



Definisane su sledeće reči upozorenja koje se mogu koristiti u dokumentu:

- **PAŽNJA** znači da mogu nastati materijalne štete.
- **OPREZ** znači da mogu nastati lake do srednje telesne povrede.
- **UPOZORENJE** znači da mogu nastati teške do smrtne telesne povrede.
- **OPASNOST** znači da mogu nastati teške telesne povrede i telesne povrede opasne po život.

## Važne informacije



Važne informacije, za koje ne postoje opasnosti od povreda ili materijalnih šteta, označene su sledećom oznakom.

### Drugi simboli

Simbol	Značenje
▶	Korak u postupku rukovanja
→	Unakrsna referenca na druga mesta u dokumentu
•	Spisak/stavke spiska
–	Spisak/stavke spiska (2. nivo)

tab. 1

### 1.2 Opšta sigurnosna uputstva

Ovo uputstvo za instalaciju namenjeno je stručnjacima za vodovodne, grejne i električne instalacije.

- ▶ Uputstva za instalaciju (generatora pare, modula itd.) pročitati pre instalacije.
- ▶ Obratiti pažnju na sigurnosna uputstva i upozorenja.
- ▶ Voditi računa o nacionalnim i regionalnim propisima, tehničkim pravilnicima i smernicama.
- ▶ Izvedene radove treba dokumentovati.

#### Pravilna upotreba

- ▶ Proizvod koristiti isključivo za regulaciju sistema grejanja u kućama za jednu ili više porodica.

Svaka drugačija upotreba je nepravilna. Kvarovi koji nastanu usled nepravilne upotrebe nisu obuhvaćeni garancijom.

#### Ugradnja, puštanje u rad i održavanje

Instalaciju, puštanje u rad i održavanje smeju da izvode samo ovlašćeni specijalizovani servisi.

- ▶ Ugrađivati samo originalne rezervne delove.

#### Električarski radovi

Električarske radove smeju da izvode samo stručnjaci za električne instalacije.

- ▶ Pre električarskih radova:
  - Mrežno napajanje (sve faze) potpuno isključiti i osigurati od nenamernog ponovnog uključivanja.
  - Proverite da li je sistem bez napona.
- ▶ Proizvodu su potrebni različiti naponi. Niskonaponski deo ne priključivati na mrežni napon i obrnuto.
- ▶ Takođe voditi računa o priključnim šemama drugih delova sistema.

#### Predavanje sistema korisniku

Prilikom predavanja sistema korisniku, informisati ga o rukovanju i radnim uslovima sistema grejanja.

- ▶ Objasniti rukovanje – naročito obratiti pažnju na sva rukovanja relevantna za bezbednost.
- ▶ Objasniti mu da preradu ili servisiranje sme da vrši samo ovlašćeni servis.
- ▶ Uputiti ga na neophodnost kontrola i održavanja radi bezbednog i ekološkog rada.
- ▶ Korisniku predati uputstva za instalaciju i rukovanje koja treba da čuva.

#### Oštećenja zbog mraza

Ako sistem ne radi, može da se zaledi:

- ▶ Pridržavati se uputstva za zaštitu od zamrzavanja.
- ▶ Sistem uvek ostavljati uključen zbog dodatnih funkcija, kao što su npr. priprema tople vode ili zaštita od blokade.
- ▶ Eventualne smetnje treba odmah otkloniti.

## 2 Podaci o proizvodu


- Ovaj modul služi za regulaciju pumpi i ventila u
  - maksimalno 3 nemešovita grejna kruga
  - ili-
  - maksimalno 2 nemešovita grejna kruga i jedan krug za punjenje bojlera
  - ili-
  - *Sistemi sa protočnim ventilom (S-šema, → sl. 22, str. 75, samo u Velikoj Britaniji)*
  - ili-
  - *Sistemi sa srednjim ventilom (Y-šema, → sl. 23, str. 76, samo u Velikoj Britaniji)*
- Ovaj modul služi za određivanje
  - temperature bojlera za toplu vodu
  - temperature na hidrauličnoj skretnici (opciono),
  - regulacionih i upravljačkih signala (od npr. EMS 2/EMS plus regulatora, regulatora uključivanja/isključivanja, termostata)
- Zaštita od blokiranja:
  - Priključena pumpa se nadgleda i ona se nakon 24 časa mirovanja nakratko automatski uključuje. Time se sprečava zaglavljivanje pumpe.

Nezavisno od broja drugih BUS-učesnika, po instaliranoj upravljačkoj jedinici dozvoljeno je maksimalno **3 MZ 100 u jednom sistemu**:

- **maksimalno 2 MZ 100 za ukupno 6 nemešovitih grejnih krugova**
- **maksimalno MZ 100 za 2 dodatna nemešovita grejna kruga i jedan krug za punjenje bojlera**


Kodni prekidač I se isporučuje u položaju **0**. Samo kada je kodni prekidač I postavljen u važeći položaj za grejne krugove ili krug za punjenje bojlera, modul je prijavljen kod upravljačke jedinice.

### 2.1 Važna uputstva za upotrebu



**UPOZORENJE:** Opasnost od opekotina izazvanih vrelom vodom!

- ▶ Kada su temperature tople vode podešene na preko 60 °C ili kada je izvršena termička dezinfekcija (prekidač za temperaturu II privremeno na više od 60 °C), mora da se instalira mešački sistem.



**PAŽNJA:** Oštećenja na podu!

- ▶ Proizvod u grejnom krugu sa podnim grejanjem treba da radi samo sa dodatnim termostatom.

Ovaj modul komunicira preko interfejsa EMS 2/EMS plus sa drugim BUS-učesnicima koji imaju omogućen EMS 2/EMS plus.


- Obim funkcije zavisi od instalirane upravljačke jedinice, npr. BUS-komunikacije ili regulatora uključivanja/isključivanja. Tačne podatke o upravljačkim jedinicama možete naći u katalogu, projektnoj dokumentaciji i na veb sajtu proizvođača.
- Mesto instalacije mora da bude pogodno za vrstu zaštite u skladu sa tehničkim podacima modula.

### 2.2 Obim isporuke

Objašnjenje sl. 1, str. 71:

- [1] Modul
- [2] Kesa sa materijalom za instalaciju
- [3] Uputstvo za instalaciju

### 2.3 Tehnički podaci

 Po svojoj konstrukciji i načinu rada ovaj proizvod ispunjava evropske propise, kao i dopunske nacionalne zahteve. Usklađenost se dokazuje pomoću CE-oznake. Možete da tražite izjavu o usklađenosti proizvoda. Za to je potrebno da se obratite na adresu sa poledine ovog uputstva.

Tehnički podaci	
<b>Dimenzije</b> (Š × V × D)	151 × 184 × 61 mm (ostale dimenzije → sl. 2, str. 71)
<b>Maksimalni poprečni presek provodnika</b>	<ul style="list-style-type: none"> <li>• Priključna stezaljka 230 V • 2,5 mm<sup>2</sup></li> <li>• Priključna stezaljka za niski napon • 1,5 mm<sup>2</sup></li> </ul>
<b>Nominalni naponi</b>	<ul style="list-style-type: none"> <li>• BUS • 15 V DC (zaštićeno od zamene polova)</li> <li>• Napon napajanja modula • 230 V AC, 50 Hz</li> <li>• Upravljačka jedinica • 15 V DC (zaštićeno od zamene polova)</li> <li>• Pumpa i mešni ventil • 230 V AC, 50 Hz</li> </ul>
<b>Osigurač</b>	230 V, 5 AT
<b>BUS-interfejs</b>	EMS 2/EMS plus
<b>Potrošnja energije u – Standby režimu</b>	< 1 W
<b>Maksimalna izlazna snaga</b>	<ul style="list-style-type: none"> <li>• po priključku (PZ1 ... PZ3) • 400 W (dozvoljene pumpe sa visokim učinkom, maks. 40 A/μs)</li> <li>• po priključku (IZ1 ... IZ4) • 230 V AC, maksimalno 0,5 A</li> </ul>
<b>Zadati merni opseg senzora temperature</b>	<ul style="list-style-type: none"> <li>• donja granica greške • &lt; -10 °C</li> <li>• prikazni opseg • 0 ... 100 °C</li> <li>• gornja granica greške • &gt; 125 °C</li> </ul>
<b>Dozvoljena temperatura okoline</b>	0 ... 60 °C
<b>Vrsta zaštite</b>	IP44
<b>Klasa zaštite</b>	I
<b>Ident. br.</b>	Tipska pločica (→ sl. 3, str. 71)

tab. 2 Tehnički podaci

### Vrednosti otpora senzora temperature

Senzori temperature koji će biti upotrebljeni moraju se izabrati u skladu sa podacima iz tehničke dokumentacije instaliranog generatora toplote, instalirane upravljačke jedinice i po potrebi instaliranog bojlera.

### 2.4 Čišćenje i održavanje

- ▶ Kućište po potrebi obrisati vlažnom krpom. Pri tom nemojte koristiti abrazivna ili nagrizajuća sredstva za čišćenje.

## 2.5 Dodatni pribor

Tačne podatke o prikladnoj opremi naći ćete u katalogu.

- Za nemešoviti grejni krug bez sopstvene pumpe za grejanje:
  - Ventil; priključak na PZ1...3
  - Regulator temperature za 1 grejni krug sa/bez vremenskog programa (EMS 2/EMS plus); priključak na BUS; u zavisnosti od regulatora, neophodno je eksplicitno podesiti zonsku regulaciju (SC) (→ Tehnička dokumentacija regulatora temperature); ili
  - Termostat za regulaciju sobne temperature (opcija); priključak na IZ1...3
- Za krug punjenja bojlera bez pumpe za punjenje bojlera:
  - Ventil; priključak na PZ1
- Za nemešoviti grejni krug sa posebnom pumpom za grejanje (npr. iza hidrauličke skretnice):
  - Pumpa za grejanje; priključak na PZ1...3
  - Senzor temperatura polaznog voda hidrauličke skretnice (opcija); priključak na T0
  - Regulator temperature za 1 grejni krug sa/bez vremenskog programa (EMS 2/EMS plus); priključak na BUS; u zavisnosti od regulatora, neophodno je eksplicitno podesiti zonsku regulaciju (SC) (→ Tehnička dokumentacija regulatora temperature); ili
  - Termostat za regulaciju sobne temperature (opcija); priključak na IZ1...3
- Za krug punjenja bojlera sa posebnom pumpom za punjenje bojlera (npr. iza hidrauličke skretnice):
  - Pumpa za punjenje bojlera; priključak na PZ1
  - Senzor temperatura polaznog voda hidrauličke skretnice (opcija); priključak na T0
  - Senzor temperature bojlera; priključak na TC1
- *Kod sistema sa protočnim ventilom (S-šema, samo u Velikoj Britaniji):*
  - Cirkulaciona pumpa; priključak na PZ3
  - 2 x protočna ventila (sa krajnjim prekidačima); priključak na PZ1 i IZ1, kao i na PZ2 i IZ2
  - Regulator temperature za 1 grejni krug sa/bez vremenskog programa (EMS 2/EMS plus); priključak na BUS; u zavisnosti od regulatora, neophodno je eksplicitno podesiti zonsku regulaciju (SC) (→ Tehnička dokumentacija regulatora temperature); ili
  - Sobni termostat i/ili termostat za zaštitu od smrzavanja (opcija) priključak na IZ3 i IZ4
- *Kod sistema sa srednjim ventilom (Y-šema, samo u Velikoj Britaniji):*
  - cirkulaciona pumpa; priključak na PZ3
  - Srednji ventil; priključak na PZ1 i PZ2
  - Regulator temperature za 1 grejni krug sa/bez vremenskog programa (EMS 2/EMS plus); priključak na BUS; u zavisnosti od regulatora, neophodno je eksplicitno podesiti zonsku regulaciju (SC) (→ Tehnička dokumentacija regulatora temperature); ili
  - Sobni termostat i/ili termostat za zaštitu od smrzavanja (opcija) priključak na IZ3 i IZ4

### Instalacija dopunske dodatne opreme

- ▶ Dopunsku dodatnu opremu instalirati prema zakonskim propisima i priloženom uputstvu.

## 3 Instalacija



### OPASNOST: Električni udar!

- ▶ Pre instalacije ovog proizvoda: grelnika i sve ostale BUS-učesnike potpuno odvojiti od mrežnog napajanja.
- ▶ Pre puštanja u rad: montirati poklopac (→ sl. 19, str. 74).

### 3.1 Instalacija

#### Instalacija na zidu

- ▶ Modul montirati na zid (→ sl. 4 do sl. 6, od str. 71).

#### Instalacija na nosećoj šini

- ▶ Modul montirati na noseću šinu (→ sl. 8, str. 72).
- ▶ Prilikom uklanjanja modula sa noseće šine, voditi računa o sl. 9, str. 72.

#### Instalacija u generatoru toplote

- ▶ U uputstvu za instalaciju generatora toplote proveriti da li nudi mogućnost da se modul (npr. MZ 100) instalira u generatoru toplote.
- ▶ Ako modul može da se instalira u generatoru toplote bez noseće šine, pripremiti modul (→ sl. 4, str. 71 i sl. 7, str. 72).
- ▶ Ako modul može da se instalira u generatoru toplote sa nosećem šinom, voditi računa o sl. 4, str. 71, kao i sl. 8 i sl. 9, str. 72.

### 3.2 Električno priključivanje

- ▶ Uzimajući u obzir važeće propise, za priključivanje upotrebiti električne kablove tipa H05 VV-....

#### 3.2.1 Priključak BUS-veze i senzora temperature (niskonaponski deo)

- ▶ Kod provodnika različitih poprečnih preseka: koristiti razvodnu kutiju za priključivanje BUS-učesnika.
- ▶ Učesnike BUS veze [B] povezati preko razvodne kutije [A] u zvezdu (→ sl. 10, str. 72) ili preko 2 BUS priključka na red (→ sl. 20, str. 74).



Ako se prekorači maksimalna ukupna dužina BUS veze između svih učesnika BUS sistema ili u BUS sistemu postoji prstenasta struktura, puštanje sistema u rad nije moguće.

Maksimalna ukupna dužina BUS-veza:

- 100 m sa 0,50 mm<sup>2</sup> poprečnim presekom provodnika
- 300 m sa 1,50 mm<sup>2</sup> poprečnim presekom provodnika
- ▶ Izbegavanje negativnog uticaja indukcije: sve niskonaponske kablove postaviti odvojeno od kablova na mrežnom naponu (minimalno rastojanje 100 mm).
- ▶ U slučaju da su spoljašnji uticaji (npr. PV-uređaji) induktivnog karaktera, treba položiti oklopljeni kabl (npr. LiYCY), a oklop treba uzemljiti na jednoj strani. Oklop ne treba povezati na priključnu stezaljku za zaštitni provodnik u modulu, već na uzemljenje kućišta, npr. na slobodnu stezaljku zaštitnog provodnika ili na vodovodnu cev.



Instalirati samo po jedan senzor za temperaturu T0 po sistemu. Ako postoji više modula, ovaj modul se može slobodno izabrati za priključivanje senzora za temperaturu T0.

Prilikom produžavanja kablova za senzor upotrebiti sledeće poprečne preseke kablova:

- do 20 m sa 0,75 mm<sup>2</sup> do 1,50 mm<sup>2</sup> poprečnog preseka provodnika
- 20 m do 100 m sa 1,50 mm<sup>2</sup> poprečnog preseka provodnika
- ▶ Kablove sprovesti kroz već montirani omotač i priključiti prema priključnim šemama.

### 3.2.2 Priključak za mrežni napon, pumpu i ventile (mrežni deo)



Raspored električnih priključaka zavisi od instaliranog sistema. Opis ilustrovan na sl. 11 do 19, od str. 72 predstavlja predlog za izvođenje električnih priključaka. Koraci postupka delimično nisu predstavljeni crnom bojom. Na taj način se lakše može prepoznati koji koraci postupka pripadaju istoj grupi.



Maksimalna potrošnja struje priključenih delova i sklopova ne sme da prekorači izlaznu snagu navedenu u tehničkim podacima modula.

- ▶ Kada se mrežno napajanje ne vrši preko elektronike generatora toplote, na mestu ugradnje instalirati standardni rastavni uređaj (prema EN 60335-1) za potpuno isključivanje sa mrežnog napajanja.

Da bi se mogli izvesti električni priključci, poklopac mora da se ukloni.

- ▶ Koristiti samo kablove istog kvaliteta.
- ▶ Voditi računa o pravilnom faznom instaliranju mrežnog priključka. Mrežni priključak preko utikača sa zaštitnim kontaktom nije dozvoljen.
- ▶ Na izlazima povezati samo delove i sklopove u skladu sa ovim uputstvom. Nemojte priključivati dodatne upravljačke jedinice koje upravljaju drugim delovima sistema.
- ▶ Kablove sprovedi kroz omotače, priključiti prema priključnim šemama i osigurati elementima za mehaničko rasterećenje kablova koji se nalaze u sadržaju isporuke (→ sl. 11 do 19, od str. 72).

### 3.2.3 Šeme priključivanja sa primerima u vezi sistema

Ilustracije hidraulike predstavljaju samo šematski prikaz i neobavezujuće uputstvo za moguće hidrauličko povezivanje.

- ▶ Sigurnosne sisteme izvesti u skladu sa važećim standardima i lokalnim propisima.
- ▶ Više informacija i mogućnosti možete naći u projektnoj dokumentaciji ili ponudi.

#### Objašnjenje u vezi sa sl. 20 do 24, od str. 74:

⊕	Zaštitni vod
L	Faza (mrežni napon)
N	Neutralni vod

#### Prekidač na modulu:

- I Kodni prekidač I – Tip sistema: Na kodnom prekidaču I (levi kodni prekidač na sl. 20, str. 74) se podešava tip sistema (do maks. 8 grejnih zona i 1 bojler ili do maks. 7 grejnih zona i 2 bojlera).
- II Prekidač za temperaturu II – Temperatura bojlera za toplu vodu: Na prekidaču za temperaturu II (desni kodni prekidač na sl. 20, str. 74) se zadaje temperatura bojlera (ne pomoću regulatora C 100).

#### Oznake priključnih stezaljki:

230 V AC	Priključak za mrežni napon
BUS	Priključak <b>BUS</b> sistema EMS 2/EMS plus
IZ1...3	Priključak za upravljački signal od prekidača ( <b>Input Zone</b> )
IZ4	Bez funkcije
MD1	Bez funkcije
OS1	Bez funkcije
PZ1...3	Priključak pumpe za grejanje ili pumpe za punjenje bojlera ( <b>Pump Zone</b> )
	<i>Kodni prekidač I na S (samo u Velikoj Britaniji):</i>
	<i>PZ1 – Motor protočnog ventila za toplu vodu</i>
	<i>PZ2 – Motor protočnog ventila za grejanje</i>
	<i>Kodni prekidač I na Y (samo u Velikoj Britaniji):</i>
	<i>PZ1...PZ2 – Srednji ventil (priključna stezaljka 14: isključena topla voda stezaljka za priključivanje 43: režim grejanja)</i>

T0	Priključak za senzor temperature polaznog voda na hidrauličkoj skretnici ( <b>Temperature sensor</b> ) <i>Kod kodnog prekidača I na S ili Y (samo u Velikoj Britaniji): bez funkcije</i>
T1	Bez funkcije
TC1	Kodni prekidač I na 2 ili 3: priključak bez funkcije Kodni prekidač I na 1, 4, S ili Y ( <i>S i Y samo u Velikoj Britaniji</i> ): priključak za senzor temperature bojlera ( <b>Temperature sensor Cylinder</b> )

#### Komponenta sistema:

230 V AC	Mrežni napon
BUS	<b>BUS</b> sistem EMS 2/EMS plus (npr. za povezivanje modula sa jednom upravljačkom jedinicom CON, generatorom toplote HS, ...)
CON	Upravljačka jedinica EMS 2/EMS plus (regulator temperature, modulacioni)
CZ1	<i>Krajnji prekidač protočnog ventila, prekidač ventila za toplu vodu (Contact Zone, samo u Velikoj Britaniji)</i>
CZ2	<i>Krajnji prekidač protočnog ventila, prekidač ventila za grejanje (Contact Zone, samo u Velikoj Britaniji)</i>
HS	Grelnika ( <b>Heat Source</b> )
MZ 100	Modul MZ 100
PHS	Pumpa za grejanje ( <b>Pump Heat Source</b> )
P1	Pumpa za punjenje bojlera ( <b>Pump DHW</b> )
PZ1...8	Pumpa za grejanje u odgovarajućem nemešovitom grejnom krugu ( <b>Pump Zone</b> ); dodela grejnih krugova 1 ... 8 u zavisnosti od kodiranja
T0	Senzor za temperaturu povratnog voda na hidrauličnoj skretnici ( <b>Temperature sensor</b> ); opciono
TR3	<i>Sobni termostat (Thermostat Room temperature, samo u Velikoj Britaniji); opcija; na sl. 22 nije prikazan</i>
TF4	<i>Termostat za zaštitu od smrzavanja (Thermostat Frost protection, samo u Velikoj Britaniji); opcija; na sl. 22 nije prikazan</i>
TC1	Senzor temperature bojlera ( <b>Temperature sensor Cylinder</b> )
TZ1...8	Termostat za regulaciju sobne temperature ( <b>Thermostat roomtemperature Zone</b> , 9: temperatura/senzor temperature); dodela grejnih krugova 1 ... 8 u zavisnosti od kodiranja
VZ1...2	<i>Kodni prekidač na S (samo u Velikoj Britaniji):</i> <i>VZ1 – Protočni ventil za toplu vodu (Valve Zone)</i> <i>VZ2 – Protočni ventil za grejanje (Valve Zone)</i> <i>Kodni prekidač na Y (samo u Velikoj Britaniji):</i> <i>Preklopni ventil (Valve Zone); priključiti na sledeći način:</i> <i>zeleno/žuto na: PZ1 – ⊕</i> <i>plavo na: PZ1 – N</i> <i>sivo na: PZ1 – 14</i> <i>belo na: PZ2 – 43</i> <i>narandžasto na: PZ2 – bez natpisa (bez funkcije)</i>

\*) Označene komponente sistema priključuju se na MZ 100 sa kodiranjem 3 (→ sl. 20, str. 74) ili kodiranjem 4 (→ sl. 21, str. 75).

1) Termostati TZ1...8 mogu da se zamene sa po jednom upravljačkom jedinicom za svaki krug grejanja (npr. regulator uključivanja/isključivanja). Voditi računa o kodiranju modula (→ pog. 4).

## 4 Puštanje u rad



Pravilno priključiti sve električne priključke i tek onda izvršiti puštanje u rad!

- ▶ Voditi računa o uputstvima za instalaciju svih delova i sklopova sistema.
- ▶ Pazite da više modula ne budu kodirani isto.
- ▶ Napon napajanja uključiti samo ako su podešeni svi moduli.



**PAŽNJA:** Nakon uključivanja, priključene pumpe se mogu odmah pokrenuti i raditi sve dok regulacija ne prepozna modul.

- ▶ Pre uključivanja treba izvršiti punjenje sistema da pumpe ne bi radile na suvo.

### 4.1 Podešavanje kodnog prekidača I

Funkcija modula se podešava preko **kodnog prekidača I**.

Broj grejnih krugova <sup>1)</sup>	Broj sistema za toplu vodu <sup>1)</sup>	Kodni prekidač I			Dodela grejnih krugova upravljačkim jedinicama
		(MZ 100 br. 1)	(MZ 100 br. 2)	(MZ 100 br. 3)	
1-3	0	2	-	-	1, 2, 3
4-6	0	2	3	-	1, 2, 3, 4, 5, 6
7-8	0	2	3	4	1, 2, 3, 4, 5, 6, 7, 8
2	1	1	-	-	1, 2
3-5	1	1	3	-	1, 2, 4, 5, 6
6-8	1	2	3	4	1, 2, 3, 4, 5, 6, 7, 8
1-4	2	1	4	-	1, 2, 7, 8
5-7	2	1	3	4	1, 2, 4, 5, 6, 7, 8
1	1	S <sup>2)</sup>	-	-	1
1	1	Y <sup>2)</sup>	-	-	1

tab. 3

1) Podaci samo za upravljačke jedinice sa EMS 2, za upravljačke jedinice sa EMS plus važi maks. 4 grejna kruga/zone i 2 bojlera

2) Samo u Velikoj Britaniji

Voditi računa o sledećem:

- Sistem sa protočnim ventilom (S-šema, samo u Velikoj Britaniji): kodni prekidač I na **S**
- Sistem sa srednjim ventilom (Y-šema, samo u Velikoj Britaniji): kodni prekidač I na **Y**
- Primer 1: 1 grejna zona sa 3 nemešovita grejna kruga:
  - Modul za grejne krugove 1, 2 i 3 = kodni prekidač I na **2** ili
  - Modul za grejne krugove 4, 5 i 6 = kodni prekidač I na **3**
- Primer 2: 1 grejna zona sa 2 nemešovita grejna kruga i jednim krugom za punjenje bojlera:
  - Modul za grejne krugove 1, 2 i krug za punjenje bojlera = kodni prekidač I na **1** ili
  - Modul za grejne krugove 7, 8 i krug za punjenje bojlera = kodni prekidač I na **4**

**Upravljačke jedinice moraju uvek da se podese na iste brojeve grejnih krugova:**

Primer 3: sistem za 4 grejna kruga i krug za punjenje bojlera, onda su potrebna 2 modula MZ 100. Kod ova 2 modula, kodni prekidač I može da se podese na 2 i 4. Tada su aktivni grejni krugovi 1, 2, 3 i 7. Ove 4 upravljačke jedinice (regulatori) grejnih krugova u tom slučaju moraju takođe da se kodiraju na 1, 2, 3 i 7.

### 4.2 Podešavanje prekidača za temperaturu II



**UPOZORENJE:** Opasnost od opekotina izazvanih vrelom vodom!

- ▶ Kada su temperature tople vode podešene na preko 60 °C ili kada je izvršena termička dezinfekcija (prekidač za temperaturu II privremeno na više od 60 °C), mora da se instalira mešački sistem.

**Zadata temperatura bojlera** se podešava preko **prekidača za temperaturu II**.

Prekidač za temperaturu II		Zadata temperatura bojlera
Podešavanje podele	Natpis	
0	off	10 °C (Zaštita od smrzavanja)
1	-	10 °C (Zaštita od smrzavanja)
2	40	40 °C
3	-	45 °C
4	50	50 °C
5	-	55 °C
6	60	60 °C
7	-	65 °C
8	70	70 °C
9	-	75 °C
10	maks.	75 °C

tab. 4

Voditi računa o sledećem:

- Umesto modula, zadatu temperaturu bojlera predaje instalirana upravljačka jedinica C 100 preko BUS sistema. Samo kada je zadata temperatura bojlera ispod 15 °C, predaju vrši modul 15 °C (zaštita od smrzavanja): prekidač za temperaturu II na **off** (2 važeća položaja).
- Ovaj modul predaje zadatu temperaturu bojlera u 5 °C-koracima od 40 °C do 70 °C: prekidač za temperaturu na **40 do 70**.
- Modul predaje maksimalnu zadatu temperaturu bojlera sa 75 °C: prekidač za temperaturu na **maks** (2 važeća položaja).

### 4.3 Puštanje u rad modula i sistema

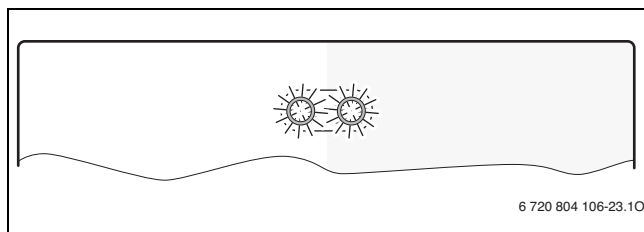
1. Podesiti funkciju modula preko kodnog prekidača I.
  2. Kada zadatu temperaturu modula predaje modul (ne sa C 100): temperaturu bojlera podesiti preko prekidača za temperaturu II. **-ili-** Kada zadatu temperaturu bojlera predaje upravljačka jedinica (sa C 100): prekidač za temperaturu II podesiti na **off**.
  3. Kodni prekidač i prekidač za temperaturu po potrebi podesiti na ostalim modulima.
  4. Uključiti napon napajanja (mrežni napon) celog sistema.
- Kada kontrolna lampica modula neprekidno svetli zeleno:
5. Upravljačku jedinicu pustiti u rad i podesiti prema priloženom uputstvu za instalaciju.

## 5 Otklanjanje smetnji



Koristiti samo originalne rezervne delove. Oštećenja nastala usled rezervnih delova koje nije isporučio proizvođač nisu obuhvaćena garancijom. Ukoliko smetnja ne može da se otkloni, obratite se nadležnom serviseru.

Kontrolna lampica pokazuje trenutno radno stanje modula.



Neke smetnje se prikazuju i na displeju dodeljene upravljačke jedinice.

Prikaz statusa	Mogući uzrok	Otklanjanje smetnji
trajno isključeno (na kodnom prekidaču I)	Kodni prekidač je na 0	▶ Podesiti kodni prekidač.
	Napon napajanja je prekinut.	▶ Uključiti snabdevanje naponom.
	Osigurač u kvaru	▶ Osigurač zameniti kada je električno napajanje isključeno (→ sl. 25, str. 78).
	Kratak spoj u BUS vezi	▶ Proveriti BUS vezu i po potrebi popraviti.
trajno crveno (na kodnom prekidaču I)	Unutrašnja smetnja	▶ Zameniti modul.
crveno trepćuće (na kodnom prekidaču I ili na prekidaču za temperaturu II)	Kodni prekidač u nevažećem položaju ili u međupoložaju	▶ Podesiti kodni prekidač.

tab. 5 Otklanjanje smetnji

Prikaz statusa	Mogući uzrok	Otklanjanje smetnji
zeleno trepćuće (na kodnom prekidaču I)	Prekoračena je maksimalna dužina kabla BUS veze	▶ Izvesti kraću BUS vezu.
	→ Prikaz smetnje na displeju upravljačke jedinice	▶ Pripadajuće uputstvo za upravljačku jedinicu i priručnik za servisiranje sadrže dalja uputstva o otklanjanju smetnji.
	Regulator uključivanja/isključivanja ili sobni termostati su instalirani bez BUS veze i temperatura tople vode u bojleru se ne postiže u roku od 3 sata.	▶ Naizmernični rad grejanje/topla voda ▶ Proveriti da li na izmenjivaču toplote ima kamenca, po potrebi ukloniti kamenac.
	Nedostaje BUS učesnik; nije dobijena zadata vrednost.	▶ Proveriti BUS vezu i po potrebi popraviti.
	Senzor za temperaturu je u kvaru.	▶ Zamenite senzor temperature.
trajno zeleno (na kodnom prekidaču I)	Nema smetnji	Normalni režim rada

tab. 5 Otklanjanje smetnji

## 6 Zaštita životne okoline/Uklanjanje otpada

Zaštita životne sredine je jedan od osnovnih principa grupe Bosch. Kvalitet proizvoda, ekonomičnost i zaštita životne sredine su za nas ciljevi od iste važnosti. Preduzeće se strogo pridržava propisa o zaštiti životne sredine.

Radi zaštite životne okoline, mi pod uzimanjem u obzir ekonomskih parametara koristimo najbolju tehniku i materijale.

### Pakovanje

Kod pakovanja učestvujemo u sistemima za ponovno korišćenje, specifičnim za dotičnu zemlju, koji obezbeđuju optimalno recikliranje. Svi upotrebljeni materijali za pakovanje nisu štetni za životnu sredinu i mogu se ponovo koristiti.

### Dotrajali električni i elektronski uređaji

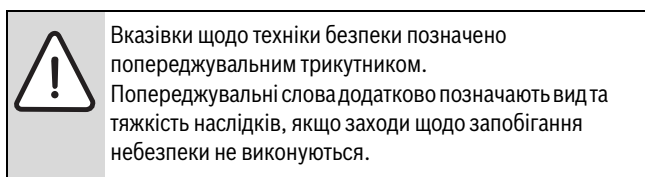


Električni ili elektronski uređaji koji više nisu upotrebljivi moraju odvojeno da se sakupe i proslede na dalju ekološku obradu (Evropska direktiva o dotrajanim električnim i elektronskim uređajima).

Za odlaganje dotrajalih električnih ili elektronskih uređaja koristite sisteme za vraćanje i sisteme sakupljanja koji su organizovani u Vašoj zemlji.

## Зміст

<b>1</b>	<b>Пояснення символів з техніки безпеки</b> .....	<b>64</b>
1.1	Пояснення символів .....	64
1.2	Загальні вказівки щодо техніки безпеки .....	64
<b>2</b>	<b>Дані про виріб</b> .....	<b>65</b>
2.1	Важливі вказівки щодо експлуатації .....	65
2.2	Комплект поставки .....	65
2.3	Технічні характеристики .....	65
2.4	Чищення та догляд .....	66
2.5	Додаткове обладнання .....	66
<b>3</b>	<b>Монтаж</b> .....	<b>66</b>
3.1	Монтаж .....	66
3.2	Електричне під'єднання .....	66
3.2.1	Підключення BUS-шинного з'єднання та датчика температури (низька напруга) .....	66
3.2.2	Підключення до мережевої напруги, насоса та клапана (мережна напруга) .....	67
3.2.3	Схеми з'єднань з прикладами опалювальних установок .....	67
<b>4</b>	<b>Введення в експлуатацію</b> .....	<b>68</b>
4.1	Налаштування кодувального перемикача I .....	68
4.2	Налаштування перемикача температури II .....	69
4.3	Введення у експлуатацію модуля і установки .....	69
<b>5</b>	<b>Усунення несправностей</b> .....	<b>69</b>
<b>6</b>	<b>Захист навколишнього середовища/утилізація</b> .....	<b>70</b>

**1 Пояснення символів з техніки безпеки****1.1 Пояснення символів****Вказівки щодо техніки безпеки**

Наведені нижче сигнальні слова мають такі значення і можуть бути використані в цьому документі:

- **УВАГА** означає, що є ймовірність пошкоджень обладнання.
- **ОБЕРЕЖНО** означає, що може виникнути ймовірність людських травм середнього ступеню.
- **ПОПЕРЕДЖЕННЯ** означає, що можлива вірогідність виникнення тяжких людських травм і небезпека для життя.
- **НЕБЕЗПЕКА** означає, що є вірогідність виникнення тяжких людських травм і небезпека для життя.

**Важлива інформація**

Докладніша інформація, що не містить небезпеку для життя людини або обладнання позначається зазначеним нижче символом.

**Інші символи**

Символ	Значення
▶	Крок дії
→	Посилання на інші місця в документі
•	Перелік/запис у таблиці
–	Перелік/запис у таблиці (2-ий рівень)

Таб. 1

**1.2 Загальні вказівки щодо техніки безпеки**

Ця інструкція з установки призначена для фахівців, що займаються установками водопостачання, опаленням та електротехнікою.

- ▶ Прочитайте уважно інструкцію по встановленню (теплогенератори, модулі і т.д.) перед установкою.
- ▶ Необхідно дотримуватися вказівок щодо техніки безпеки.
- ▶ Також слід дотримуватися регіональних приписів, технічних норм і директив.
- ▶ Здійснені роботи потрібно документувати.

**Використання за призначенням**

- ▶ Використовуйте прилад лише для контролю опалювальних установок в одно- або багатоквартирних будинках.

Будь-яке інше використання не передбачено. На несправності, що виникли в результаті такого використання, гарантійні зобов'язання не розповсюджуються.

**Установка, введення в експлуатацію та обслуговування**

Установка, введення в експлуатацію та обслуговування повинні здійснюватися лише кваліфікованими фахівцями спеціалізованого підприємства.

- ▶ Використовуйте лише оригінальні запчастини.

**Електротехнічні роботи**

Електротехнічні роботи дозволяється проводити лише фахівцям з експлуатації електроустановок.

- ▶ Перед здійсненням робіт на електричних приладах:
  - вимкніть напругу мережі на всіх полюсах і переконайтеся у функціонуванні захисту від повторного ввімкнення;
  - визначте відсутність напруги.
- ▶ Прилад працює з різними напругами. Не приєднуйте мережеву напругу на стороні низької напруги і навпаки.
- ▶ Дотримуйтеся схем підключень для інших деталей установки.

**Передавання користувачеві**

Проведіть інструктаж користувачеві під час передавання йому пристрою в користування та проінформуйте про умови експлуатації опалювальної установки.

- ▶ Поясніть основні принципи обслуговування, при цьому зверніть особливу увагу на дії, що впливають на безпеку.
- ▶ Також повідомте, що переобладнання чи ремонт установки можуть здійснювати лише кваліфіковані фахівці спеціалізованих підприємств.
- ▶ Зважайте на потребу у здійсненні перевірки та техобслуговування для безпечної та екологічної експлуатації.
- ▶ Передайте на зберігання користувачеві інструкції з установки та експлуатації.



**Пошкодження внаслідок замерзання**

Якщо установка не експлуатується, вона може замерзнути.

- ▶ Дотримуйтеся вказівок щодо захисту від замерзання.
- ▶ За рахунок додаткових функцій, наприклад, нагрів води або блокування, установку можна не вимикати.
- ▶ У разі виникнення неполадок, їх потрібно негайно усунути.

**2 Дані про виріб**


- Модуль контролює роботу насосів та клапанів у
  - максимум 3 опалювальних контурах без змішувача **-або-**
  - максимум 2 опалювальних контура без змішувача та одному контурі завантаження бака **-або-**
  - Установки з перепускним клапаном (S-схема, → мал. 22, стор. 75, лише у Великобританії) **-або-**
  - Установки з середнім клапаном (Y-схема, → мал. 23, стор. 76, лише у Великобританії)
- Модуль фіксує
  - температуру баку непрямого нагріву;
  - температуру на гідравлічній стрільці опція;
  - сигнали регулювання та керування (наприклад від EMS 2/EMS plus-регуляторів, регуляторів вмикання/вимикання, термостатів)
- Захист від блокування
  - Підключений насос контролюється, і через 24 години простою автоматично вмикається на короткий час. У такий спосіб можна запобігти заклинюванню насоса.

Незалежно від кількості інших абонентів Bus-шини, але відповідно до встановленого пристрою керування дозволяється застосовувати в одній опалювальній установці не більше 3 MZ 100.

- не більше 2 MZ 100 для загальної кількості 6 незмішуваних опалювальних контурів;
- не більше одного MZ 100 для 2 інших незмішуваних опалювальних контурів та одного контуру завантаження бойлера.


Відповідно до заводських параметрів кодувальний перемикач I встановлено на 0. Лише у тому випадку, коли кодувальний перемикач I встановлено в правильне положення для опалювального контуру або для контуру завантаження бака непрямого нагріву, модуль у пристрої керування реєструється.

**2.1 Важливі вказівки щодо експлуатації**



**ПОПЕРЕДЖЕННЯ:** Небезпека опіку гарячою водою!

- ▶ Якщо температура гарячої води налаштована більше 60 °C або виконується функція термічної дезінфекції (перемикач температури II тимчасово на 60 °C), потрібно встановити термозмішувач.



**УВАГА:** Можливість пошкодження підлоги!

- ▶ Експлуатуйте пристрій у опалювальному контурі з системою опалення підлоги лише з додатковим реле температури.

Модуль з'єднується через інтерфейс EMS 2/EMS plus з іншими EMS 2/EMS plus доступними елементами шини.

- Діапазон функцій залежить від встановленого пристрою керування, наприклад зв'язок через шину або регулятор увімк./вимк. Детальна інформація пристроїв керування вказана в

каталозі, проектній документації та на веб-сайті компанії виробника.

- Приміщення для монтажу повинно мати відповідний клас захисту згідно технічним характеристикам модуля.

**2.2 Комплект поставки**

Пояснення до мал. 1 на стор. 71:

- [1] Модуль
- [2] Пакет з монтажним матеріалом
- [3] Інструкція з монтажу

**2.3 Технічні характеристики**

Конструкція та експлуатаційні характеристики цього продукту відповідають європейським нормам та додатковим національним вимогам. Відповідність підтверджено маркуванням CE. Ви можете вимагати документ про відповідність продукції. Звертайтеся за адресою, що вказана на зворотному боці інструкції.

Технічні дані	
<b>Габаритні розміри</b> (Ш × В × Г)	151 × 184 × 61 мм (інші розміри на → мал. 2, стор. 71)
<b>Максимальний поперечний переріз дроту</b>	<ul style="list-style-type: none"> <li>• З'єднувальна клема 230 В • 2,5 мм<sup>2</sup></li> <li>• З'єднувальна клема низької напруги • 1,5 мм<sup>2</sup></li> </ul>
<b>Номінальна напруга</b>	<ul style="list-style-type: none"> <li>• BUS • 15 В постійного струму (захищено від помилкового змінення полярності)</li> <li>• Живлення модуля • 230 В змінного струму, 50 Гц</li> <li>• Пристрій керування • 15 В постійного струму (захищено від помилкового змінення полярності)</li> <li>• Насос і змішувач • 230 В змінного струму, 50 Гц</li> </ul>
<b>Запобіжник</b>	230 В, 5 АТ
<b>Інтерфейс BUS-шини</b>	EMS 2/EMS plus
<b>Споживана потужність i – в режимі очікування</b>	< 1 Вт
<b>Максимальна вихідна потужність</b>	<ul style="list-style-type: none"> <li>• на кожне підключення (PZ1 ... PZ3) • 400 Вт (допускаються високоефективні насоси; макс. 40 А/мксек)</li> <li>• на кожне підключення (IZ1 ... IZ4) • 230 В АС, максимум 0,5 А</li> </ul>
<b>Заданий діапазон вимірювання датчика температури</b>	<ul style="list-style-type: none"> <li>• нижня межа похибки • &lt; - 10 °C</li> <li>• діапазон індикації • 0 ... 100 °C</li> <li>• верхня межа похибки • &gt; 125 °C</li> </ul>
<b>Допустима температура навколишнього середовища</b>	0 ... 60 °C
<b>Вид захисту</b>	IP44
<b>Клас захисту</b>	I
<b>Ідентифікаційний номер</b>	Фірмова табличка (→ Мал. 3, стор. 71)

Таб. 2 Технічні дані

### Значення опору для температурного датчика

Використовувані температурні датчики обирати відповідно до технічної документації встановленого теплогенератора, встановленого блоку керування та при потребі встановленого накопичувача.

### 2.4 Чищення та догляд

- ▶ За потреби корпус можна протерти вологою ганчіркою. При цьому не використовувати гострі та їдкі миючі засоби.

### 2.5 Додаткове обладнання

Точні дані стосовно належного додаткового обладнання. Ви знайдете в нашому каталозі продукції.

- Для опалювального контуру без власного насосу :
  - клапан; підключення до PZ1...3
  - регулятор температури для 1 опалювального контуру з часовою програмою або без неї (EMS 2/EMS plus); підключення до шини BUS; залежно від регулятора при цьому повинно бути явно погоджено регулювання зон (SC) (→ Технічна документація регулятора температури); або
  - термостат для регулювання кімнатної температури (опція); підключення до IZ1...3
- Для контуру завантаження бака непрямого нагріву без насоса:
  - клапан; підключення до PZ1
- Для незмішувального опалювального контуру з окремим насосом (наприклад за гребінкою):
  - насос опалювального контуру; підключення до PZ1...3
  - датчик температури лінії подачі, гребінка (додатково); підключення до T0
  - датчик температури для 1 опалювального контуру з часовою програмою або без неї (EMS 2/EMS plus); підключення до шини BUS; залежно від регулятора при цьому потрібно явно коригувати регулювання зон (SC) (→ Технічна документація регулятора температури); або
  - термостат для регулювання кімнатної температури (додатково); підключення до IZ1...3
- Для контуру завантаження бака непрямого нагріву з окремим насосом (наприклад після гребінки):
  - насос завантаження бака непрямого нагріву; підключення до PZ1
  - датчик температури лінії подачі гідравлічної стрілки (опція); підключення до T0
  - датчик температури баку непрямого нагріву; підключення до TC1
- В установках з перепускним клапаном (S-схема, лише у Великобританії):
  - циркуляційний насос; підключення до PZ3
  - 2 х перепускні клапани (з кінцевими вимикачами); підключення до PZ1 і IZ1, а також до PZ2 і IZ2
  - регулятор температури для 1 опалювального контуру з часовою програмою або без неї (EMS 2/EMS plus); підключення до шини BUS; залежно від регулятора при цьому потрібно явно коригувати регулювання зон (SC) (→ Технічна документація регулятора температури); або
  - кімнатний термостат та/або термостат для захисту від замерзання (додатково); підключення до IZ3 і IZ4

- В установках з середнім клапаном (Y-схема, лише у Великобританії):
  - циркуляційний насос; підключення до PZ3
  - середній клапан; підключення до PZ1 і PZ2
  - регулятор температури для 1 опалювального контуру з часовою програмою або без неї (EMS 2/EMS plus); підключення до шини BUS; залежно від регулятора при цьому потрібно явно коригувати регулювання зон (SC) (→ Технічна документація регулятора температури); або
  - кімнатний термостат та/або термостат для захисту від замерзання (додатково); підключення до IZ3 і IZ4

### Установлення додаткового обладнання

- ▶ Додаткове обладнання слід встановлювати відповідно до чинних норм та інструкцій, що прикладаються в комплекті поставки.

## 3 Монтаж



**НЕБЕЗПЕКА:** Ураження електричним струмом!

- ▶ Перед установкою цього приладу: від'єднайте теплогенератор і всі інші елементи BUS-шини від мережі на всіх фазах.
- ▶ Перед введенням у експлуатацію: встановить кришку (→ мал. 19, стор. 74).

### 3.1 Монтаж

#### Монтаж на стіні

- ▶ Змонтуйте модуль на стіні (→ мал. 4 - 6, зі стор. 71).

#### Монтаж на монтажній рейці

- ▶ Змонтуйте модуль на монтажній рейці (→ мал. 8, стор. 72).
- ▶ Під час демонтажу модуля з монтажної рейки дотримуйтеся послідовності дій, зображених на мал. 9, стор. 72.

#### Установлення в теплогенераторі

- ▶ Перевірте в інструкції з монтажу та технічного обслуговування теплогенератора, чи є можливість встановлювати модулі (наприклад MZ 100) в теплогенератор.
- ▶ Якщо модуль можна встановлювати в теплогенератор без монтажної рейки, підготуйте модуль (→ мал. 4, стор. 71 та мал. 7, стор. 72).
- ▶ Якщо модуль можна встановлювати в теплогенератор з монтажною рейкою, дійте згідно мал. 4, стор. 71 та мал. 8 і мал. 9, стор. 72.

### 3.2 Електричне під'єднання

- ▶ Враховуючи чинні приписи, для підключення використовуйте електрокабель принаймні типу H05 VV...

#### 3.2.1 Підключення BUS-шинного з'єднання та датчика температури (низька напруга)

- ▶ Для підключення елементів BUS-шини з різними поперечними перетинами кабелю потрібно використовувати розподільну коробку.
- ▶ З'єднайте абоненти шини [B] через розподільну коробку [A] за схемою зірки (→ мал. 10, стор. 72) або послідовно через абоненти шини за допомогою принаймні 2 BUS з'єднань в одному ряду (→ мал. 20, стор. 74).



Якщо максимальна загальна довжина з'єднань BUS-шини між усіма абонентами BUS-шини перевищена або якщо шинна система має кільцеву структуру, введення BUS-установки в експлуатацію неможливе.

Максимальна загальна довжина з'єднань BUS-шини:

- 100 м з діаметром дроту 0,50 мм<sup>2</sup>
- 300 м з діаметром дроту 1,50 мм<sup>2</sup>
- ▶ Для уникнення індуктивних впливів: слід прокласти всі кабелі низької напруги окремо від кабелів мережевої напруги (мінімальна відстань 100 мм).
- ▶ У разі індуктивних зовнішніх впливів (наприклад, від фотоелектричних пристроїв) потрібно використовувати екранований кабель (наприклад, LiYCY) та заземлити екран з одного боку. Екран потрібно підключати не до з'єднувальної клеми захисного проводу в модулі, а до контуру заземлення будинку, наприклад, до вільної клеми захисного дроту або водопровідних труб.



Встановлюйте лише один датчик температури T0 на одній установці. Якщо є кілька модулів, модуль для підключення датчика температури T0 можна вільно обрати.

У разі подовження кабелю датчика використовуйте такі діаметри:

- До 20 м з діаметром дроту від 0,75 мм<sup>2</sup> до 1,50 мм<sup>2</sup>
- Від 20 м до 100 м з діаметром дроту 1,50 мм<sup>2</sup>
- ▶ Проведіть кабель через попередньо вмонтовані ущільнювальні втулки та приєднайте їх до клем відповідно до схем підключень.

### 3.2.2 Підключення до мережевої напруги, насоса та клапана (мережева напруга)



Підключення електричних з'єднань залежить від інсталюваної системи. На мал. 11 до 19, стор. 72 показані варіанти підключення електричних з'єднань. Окремі кроки частково показані не чорним кольором. Так простіше визначити послідовність кроків.



Максимальна споживана потужність підключених монтажних компонентів і модулів не повинна перевищувати максимальну вихідну потужність, зазначену в технічних даних модуля.

- ▶ Якщо живлення від електромережі подається не через електроніку теплогенератора, тоді для забезпечення переривання подачі електроживлення необхідно за рахунок замовника на місці виконання монтажу встановити розділовий пристрій з розмиканням контактів всіх полюсів, що відповідає стандартам (згідно з EN 60335-1).

Для виконання електричних підключень потрібно зняти кришку.

- ▶ Використовуйте електрокабель тільки однакового гатунку.
- ▶ Зважайте на правильне підключення фаз мережевого живлення. Забороняється підключення до електромережі через штепсельну вилку із захисним контактом.
- ▶ Підключайте до виходів тільки пристрої та обладнання, що відповідають цій інструкції. Не підключайте до виходів додатковий керування іншими частинами опалювальної системи.
- ▶ Проведіть кабель через кабельний канал, з'єднайте відповідно до схем підключень і закріпіть за допомогою фіксаторів, які постачаються в комплекті (→ мал. 11 до 19, стор. 72).

### 3.2.3 Схеми з'єднань з прикладами опалювальних установок

Гідравлічні з'єднання зображені лише схематично й під час гідравлічного підключення не є обов'язковими для дотримання.

- ▶ Запобіжні пристрої слід застосовувати відповідно до чинних норм і місцевих приписів.
- ▶ Додаткову інформацію про інші можливості можна знайти в проектній документації та в специфікації.

### Пояснення до мал. 20 - 24 зі стор. 74:

- Захисний провід
- L Фаза (напруга в мережі)
- N Нульовий провід

### Перемикачі на модулі:


- I Кодувальний перемикач I - тип установки: на кодувальному перемикачі I (лівий кодувальний перемикач мал. 20, стор. 74) налаштовується тип установки (до макс. 8 зон опалення та 1 бак непрямого нагріву або до макс. 7 зон опалення та 2 бака непрямого нагріву).
- II Температурний перемикач II – температура баку непрямого нагріву: на температурному перемикачі II (правий кодувальний перемикач мал. 20, стор. 74) задається температура бака (не діє з регулятором C 100).

### Позначення з'єднувальних клем:

- 230 V AC Підключення до мережевої напруги
- BUS Підключення системи **BUS EMS 2/EMS plus**
- I Z1...3 Підключення для сигналу керування від перемикача (Input Zone)
- I Z4 Без функції
- MD1 Без функції
- OS1 Без функції
- P Z1...3 Підключення насоса опалювального контуру або насоса завантаження бака непрямого нагріву (**Pump Zone**) кодувальний перемикач I на S (лише у Великобританії): P Z1 – Двигун прохідного клапана гарячої води P Z2 – двигун прохідного клапана опалювального контуру кодувальний перемикач I на Y (лише у Великобританії): P Z1...P Z2 – середній клапан (з'єднувальна клема 14: гаряча вода вимкн. з'єднувальна клема 43: режим опалення)
- T0 Підключення датчика температури лінії подачі гідравлічної стрілки (Temperature sensor) При кодувальному перемикачі I на S або Y (лише у Великобританії): не задіяний
- T1 Без функції
- T C1 Кодувальний перемикач I на 2 або 3: підключення не задіяне Кодувальний перемикач I на 1, 4, S або Y (S і Y лише у Великобританії): підключення датчика температури бака-водонагрівача (Temperature sensor Cylinder)

### Складові установки:

- 230 V AC Мережева напруга
- BUS **BUS**-система EMS 2/EMS plus (наприклад для з'єднання модуля з елементом керування CON, теплогенератором HS, ...)
- CON Пристрій керування EMS 2/EMS plus (регулятор температури, з модуляцією)
- C Z1 Кінцевий перемикач прохідного клапана, перемикач клапана для гарячої води (Contact Zone, лише у Великобританії)
- C Z2 Кінцевий перемикач прохідного клапана, перемикач на клапані для опалення (Contact Zone, лише у Великобританії)
- HS Теплогенератор (Heat Source)
- M Z 100 Модуль M Z 100
- P HS насос опалювального контуру (Pump Heat Source)
- P 1 насос завантаження бака непрямого нагріву (Pump DHW)
- P Z1...8 насос опалювального контуру у відповідному опалювальному контурі без змішувача (Pump Zone); присвоєно опалювальному контуру 1 ... 8 в залежності від кодуванням
- T0 Датчик температури на гідравлічній стрілці (Temperature sensor); додаткова опція

- TR3 Кімнатний термостат (*Thermostat Room temperature*, лише у Великобританії); додаткова опція; на мал. 22 не показаний
- TF4 Термостат захисту від замерзання (*Thermostat Frost protection*, лише у Великобританії); додаткова опція; на мал. 22 не показаний
- TC1 Датчик температури бака-водонагрівача (*Temperature sensor Cylinder*)
- TZ1...8 Термостат для регулювання кімнатної температури (*Thermostat roomtemperature Zone*, 9: *Temperatur/Temperaturfühler*); присвоєно опалювальному контуру 1 ... 8 в залежності від кодуванням
- VZ1...2 Кодувальний перемикач на S (лише у Великобританії):  
 VZ1 – Прохідний клапан для гарячої води (*Valve Zone*)  
 VZ2 – Прохідний клапан для опалення (*Valve Zone*)  
 Кодувальний перемикач на Y (лише у Великобританії):  
 Клапан переключення (*Valve Zone*); приєднати наступним чином:  
 зелений/жовтий до: PZ1 –   
 синій до: PZ1 – N  
 сірий до: PZ1 – 14  
 білий до: PZ2 – 43  
 оранжевий до: PZ2 – без напису (не працює)
- \*) Позначені компоненти установки приєднуються до MZ 100 з кодуванням 3 (→ мал. 20, стор. 74) або кодуванням 4 (→ мал. 21, стор. 75).
- 1) Термостати TZ1...8 можна замінити відповідним блоком керування для кожного опалювального контуру (наприклад регулятор увімк./вимк.). Дотримуватися кодування модулів (→ розділ 4).

## 4 Введення в експлуатацію



Правильно виконати всі електричні підключення та тільки тоді проводити введення до експлуатації!

- ▶ Дотримуйтеся інструкції з установки щодо встановлення всіх монтажних компонентів і модулів.
- ▶ Переконайтеся у відсутності однаково закодованих модулів.
- ▶ Вмикайте електроживлення тільки після встановлення всіх модулів.



**УВАГА:** Підключені насоси можуть працювати відразу після ввімкнення, доки регулювання не розпізнає модуль.

- ▶ Перед увімкненням, систему опалення потрібно заповнити, щоб насоси не працювали без рідини.

### 4.1 Налаштування кодувального перемикача I

Функція модулю налаштовується кодувальним перемикачем I.

Кількість опалювальних контурів <sup>1)</sup>	Кількість систем нагріву гарячої води <sup>1)</sup>	Кодувальний перемикач I			Присвоєння опалювальних контурів до пультів управління
		(MZ 100 № 1)	(MZ 100 № 2)	(MZ 100 № 3)	
1-3	0	2	–	–	1, 2, 3
4-6	0	2	3	–	1, 2, 3, 4, 5, 6
7-8	0	2	3	4	1, 2, 3, 4, 5, 6, 7, 8
2	1	1	–	–	1, 2
3-5	1	1	3	–	1, 2, 4, 5, 6
6-8	1	2	3	4	1, 2, 3, 4, 5, 6, 7, 8
1-4	2	1	4	–	1, 2, 7, 8
5-7	2	1	3	4	1, 2, 4, 5, 6, 7, 8
1	1	S <sup>2)</sup>	–	–	1
1	1	Y <sup>2)</sup>	–	–	1

Таб. 3

- 1) Дані лише для пультів керування з EMS 2, для пультів керування з EMS plus діє макс. 4 опалювальних контури/зони і 2 бака-нагрівача
- 2) Лише у Великобританії

Враховуйте наступне:

- Установка з перепускним клапаном (S-схема, лише у Великобританії): кодувальний перемикач I на **S**
- Установка з середнім клапаном (Y-схема, лише у Великобританії): кодувальний перемикач I на **Y**
- Приклад 1: 1 опалювальна зона з 3 опалювальними контурами без змішувача:
  - модуль для опалювальних контурів 1, 2 і 3 = кодувальний перемикач I на **2**  
**або**
  - модуль для опалювальних контурів 4, 5 і 6 = кодувальний перемикач I на **3**
- Приклад 2: 1 опалювальна зона з 2 опалювальними контурами без змішувача і контуром завантаження накопичувача:
  - модуль для опалювальних контурів 1, 2 і контур завантаження бака-водонагрівача = кодувальний перемикач I на **1**  
**або**
  - модуль для опалювальних контурів 7, 8 і контур завантаження бака-водонагрівача = кодувальний перемикач I на **4**

**Пульти керування повинен бути налаштований ні на ті ж самі номери опалювальних контурів:**

Приклад 3: установка для 4 опалювальних контурів та контурів завантаження накопичувача, при цьому потрібні 2 модулі MZ 100. На цих 2 модулях можна налаштувати кодувальні перемикачі I на 2 і 4. Таким чином активні опалювальні контури 1, 2, 3 і 7. 4 пульти керування (регулятори) опалювальних контурів у такому випадку кодуються на 1, 2, 3 і 7.

## 4.2 Налаштування перемикача температури II



**ПОПЕРЕДЖЕННЯ:** Небезпека опіку гарячою водою!

- Якщо температура гарячої води налаштована більше 60 °C або виконується функція термічної дезінфекції (перемикач температури II тимчасово на 60 °C), потрібно встановити термозмішувач.

**Задана температура бака-водонагрівача** налаштовується перемикачем температури II.

Перемикач температури II		Задана температура бака-водонагрівача
Положення	Надпис	
0	вимкн.	10 °C (захист від замерзання)
1	–	10 °C (захист від замерзання)
2	40	40 °C
3	–	45 °C
4	50	50 °C
5	–	55 °C
6	60	60 °C
7	–	65 °C
8	70	70 °C
9	–	75 °C
10	Макс.	75 °C

Таб. 4

Враховуйте наступне:

- Замість модулю установлений пульт керування С 100 задає температуру бака через шину. Лише якщо задана температура бака-нагрівача нижче 15 °C, модуль задає 15 °C (захист від замерзання): перемикач температури II на **вимкн.** (2 дійсні положення).
- Модуль задає температуру бака у 5 °C-кроків від 40 °C до 70 °C: перемикач температури на **40 - 70**.
- Модуль задає максимальну температуру бака-накопичувача 75 °C: перемикач температури на **макс.** (2 дійсні положення сітки).

## 4.3 Введення у експлуатацію модуля і системи опалення

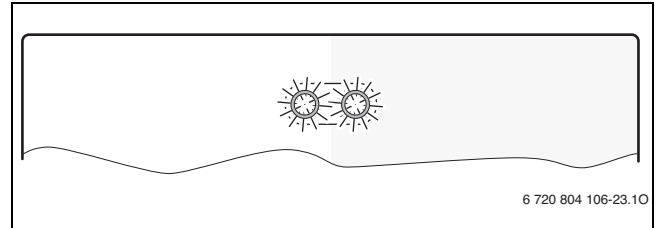
- Налаштуйте функцію модуля кодувальним перемикачем I.
- Якщо задана температура бака задається модулем (не С 100): налаштуйте температуру бака перемикачем температури II. **-або-** **Якщо температура бака задається пультом керування** (з С 100): встановіть перемикач температури II на **вимкн.**
- При потребі налаштуйте кодувальний перемикач і перемикач температури на інших модулях.
- Увімкніть електроживлення (мережева напруга) всієї системи. Якщо індикація робочого режиму тривалий час світиться зеленим кольором:
- Увімкніть і налаштуйте пульт керування відповідно до інструкції з монтажу, що додається.

## 5 Усунення несправностей



Використовуйте лише оригінальні запчастини. Компанія-постачальник не несе відповідальності за використання запасних частин, що не поставляються виробником. Якщо несправність не усунуто, зверніться до уповноваженого фахівця.

Індикатор роботи показує робочий стан модуля.



Деякі неполадки відобразяться також на дисплеї підпорядкованого пристрою керування.

Індикатор роботи модуля	Можлива причина	Усунення
не горить (на кодувальному перемикачі I)	Кодувальний перемикач на <b>0</b>	▶ Встановити кодувальний перемикач.
	Електроживлення відсутнє	▶ Увімкнути електроживлення.
	Запобіжник пошкоджений	▶ Вимкнувши електроживлення, замініть запобіжник (→ Мал. 25, стор. 78).
тривалий червоний (на кодувальному перемикачі I)	Коротке замикання в шинному з'єднанні	▶ Перевірити BUS-з'єднання та за потреби відремонтувати.
	Внутрішня несправність	▶ Замінити модуль.
червоний блимає (на кодувальному перемикачі I або температурном у перемикачі II)	Кодувальний перемикач у недійсному положенні або у проміжному положенні	▶ Встановити кодувальний перемикач.

Таб. 5 Усунення несправностей

Індикатор роботи модуля	Можлива причина	Усунення
блимає зелений (на кодувальному перемикачі I)	Перевищення максимальної довжини кабелю BUS-з'єднання	▶ Установити коротші BUS-з'єднання.
	→ Індикація несправності на дисплеї пристрою керування	▶ Вказівки щодо усунення несправностей містяться в додатковій інструкції пристрою керування та в довіднику з технічного обслуговування.
	Встановлено регулятор увімк./вимк. або кімнатний термостат без з'єднання з шиною, і температура гарячої води у накопичувачі не досягнута протягом 3 годин.	▶ Змінний режим опалення/гаряча вода ▶ Перевірте теплообмінник на наявність вапняного нальоту, при потребі видаліть наліт.
	Відсутній абонент шини; не отримане задане значення.	▶ Перевірити BUS-з'єднання та за потреби відремонтувати.
	Датчик температури зіпсований.	▶ Замінити датчик температури.
тривалий зелений (на кодувальному перемикачі I)	Несправності відсутні	Нормальний режим

Таб. 5 Усунення несправностей

## 6 Захист навколишнього середовища/утилізація

Захист довкілля є ґрунтовним принципом підприємницької діяльності компанії «Robert Bosch Gruppe». Якість виробів, господарність та захист довкілля належать до наших головних цілей. Ми суворо дотримуємось вимог відповідного законодавства та приписів щодо захисту довкілля. Для цього з урахуванням господарських інтересів ми використовуємо найкращі технології та матеріали.

### Упаковка

Наша упаковка виробляється з урахуванням регіональних вимог до систем утилізації та забезпечує можливість оптимальної вторинної переробки. Усі матеріали упаковки не завдають шкоди довкіллю та придатні для повторного використання.

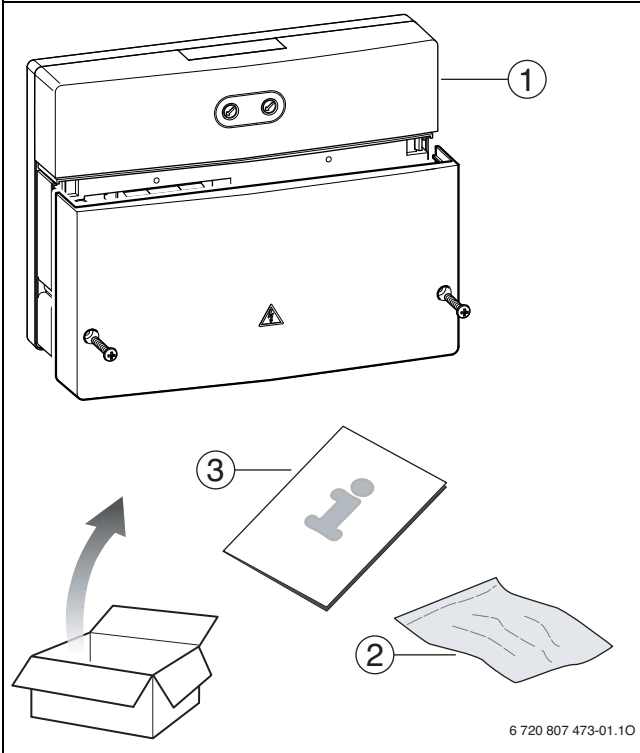
### Старе електронне та електричне обладнання



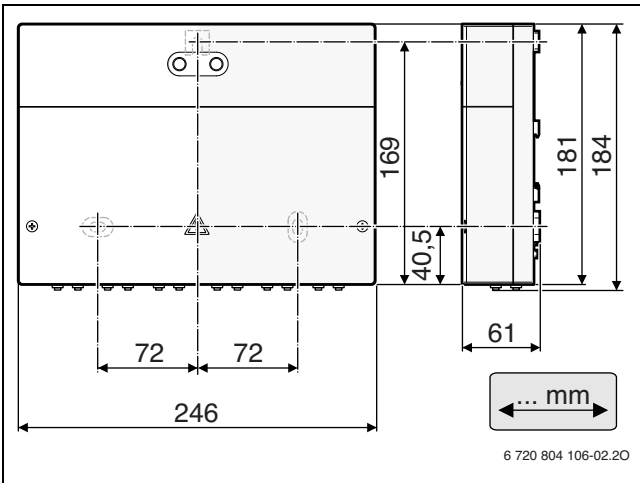
Непридатне до використання електронне та електричне обладнання слід утилізувати окремо та з використанням екологічних систем утилізації (Європейська Директива з утилізації електричного та електронного обладнання).

Для утилізації старих електричних приладів використовуйте місцеві системи повернення та утилізації відпрацьованих матеріалів.

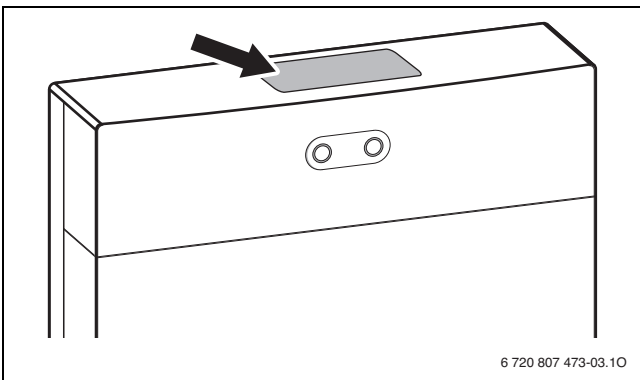
Приложение / Lisa / Prilog / Függeték / Priedas / Pielikums / Anexă / Приложение / Priloga / Dodatek / Обладнання



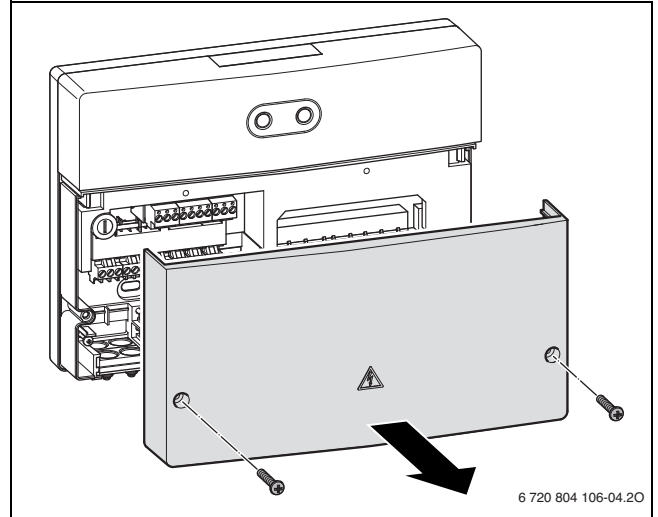
1



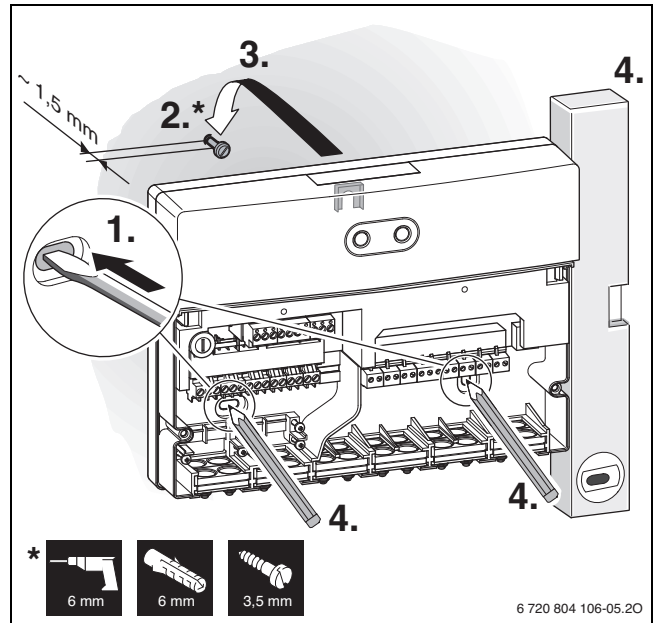
2



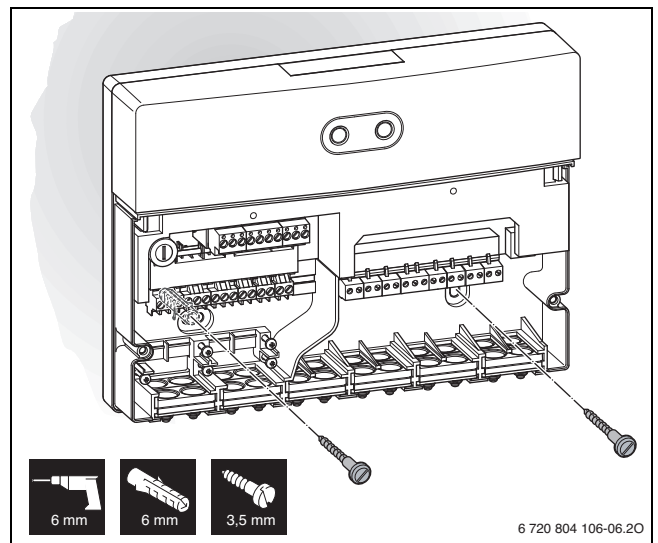
3



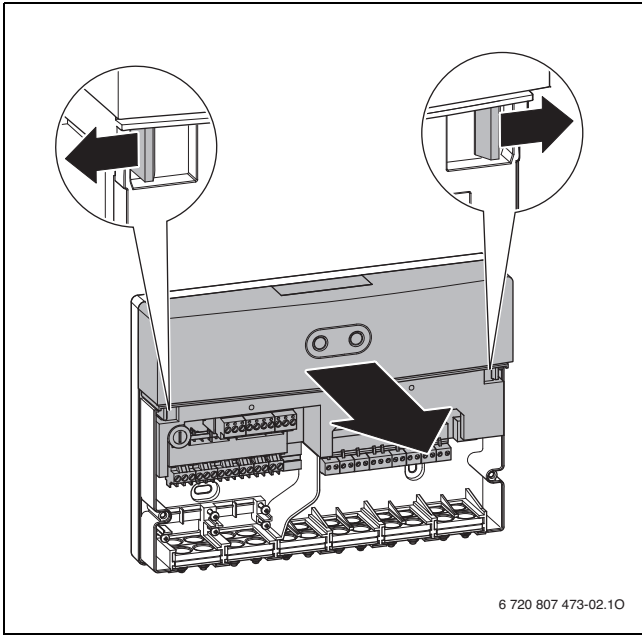
4



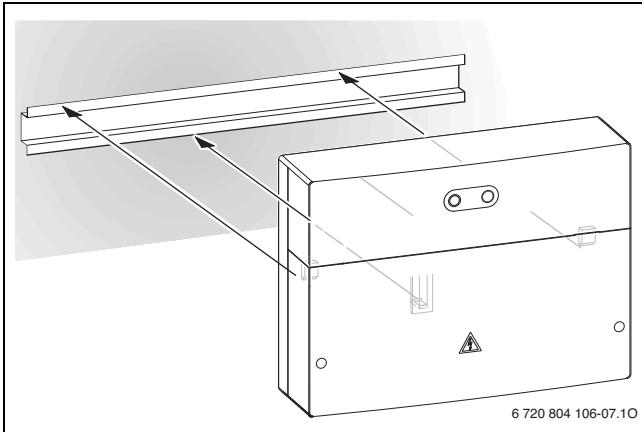
5



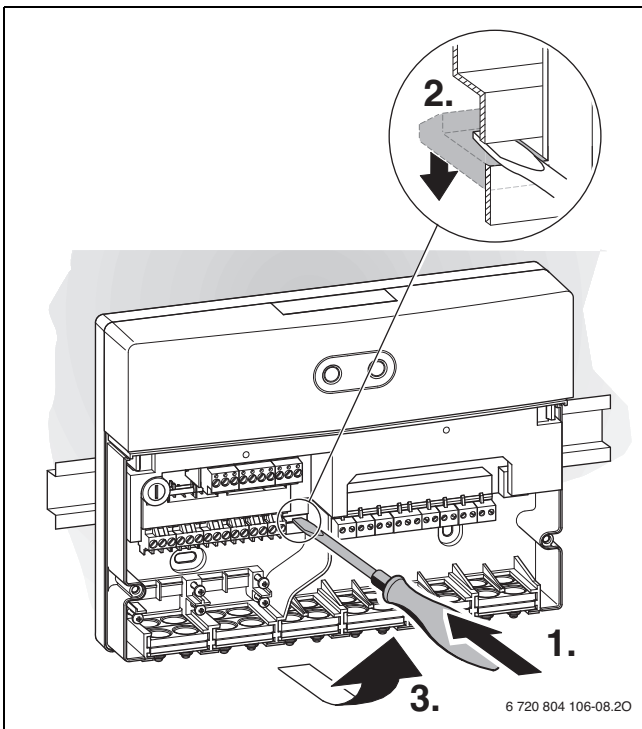
6



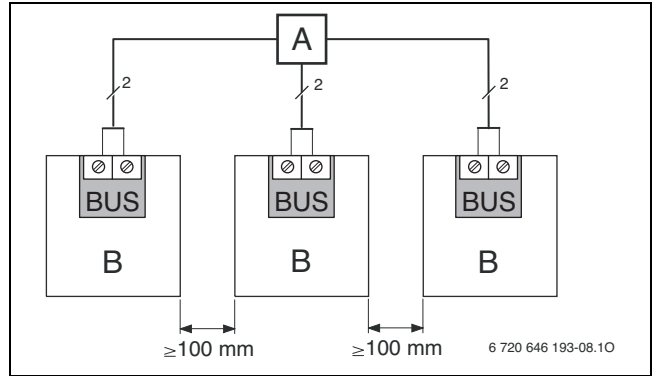
7



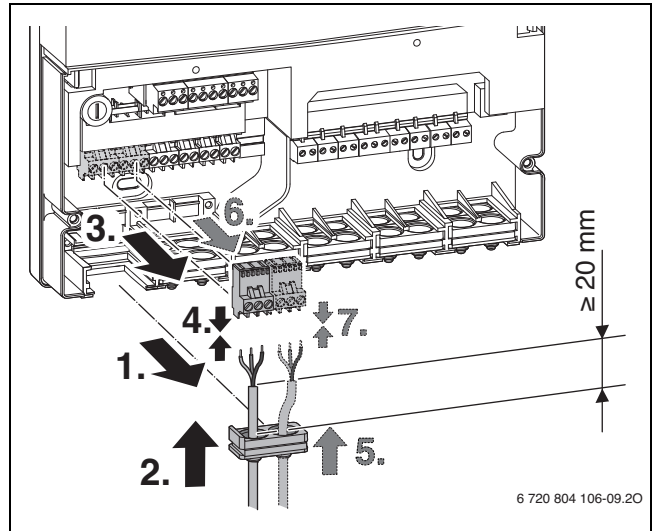
8



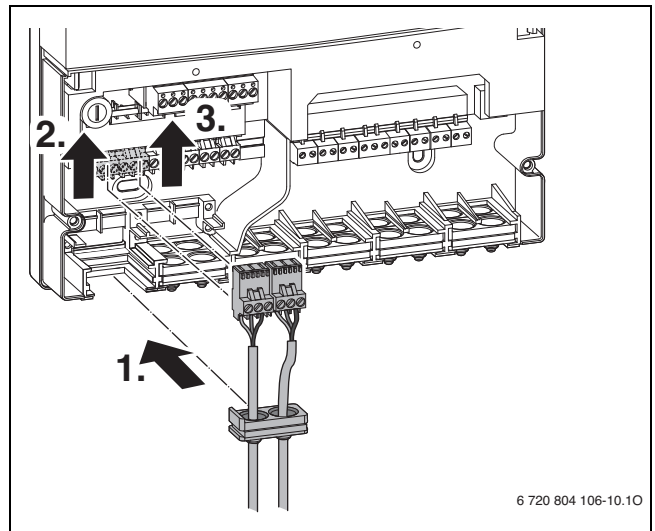
9



10

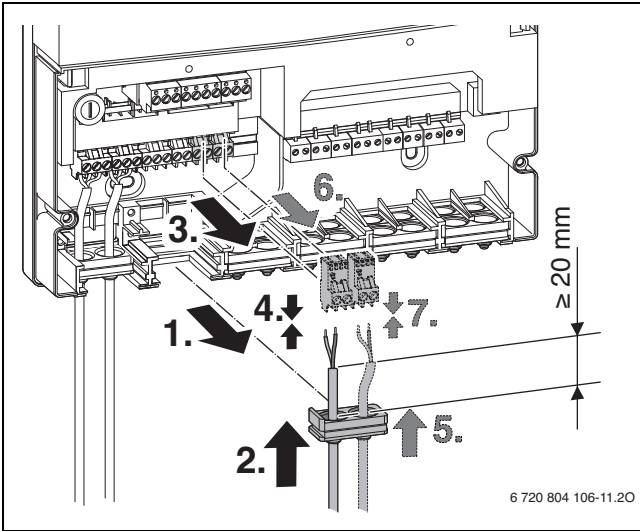


11

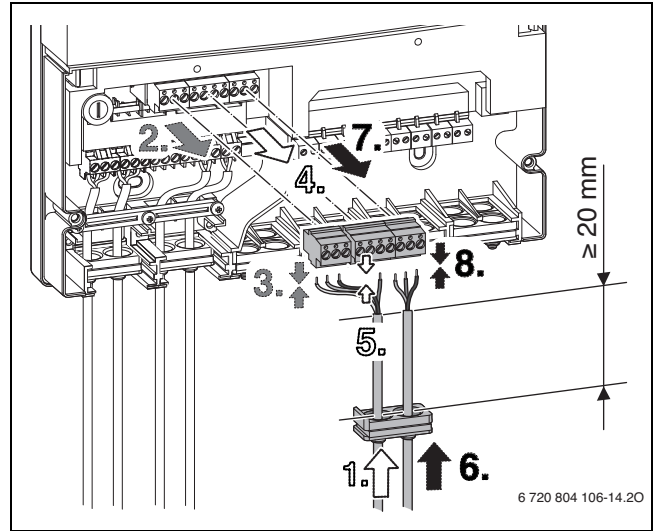


12

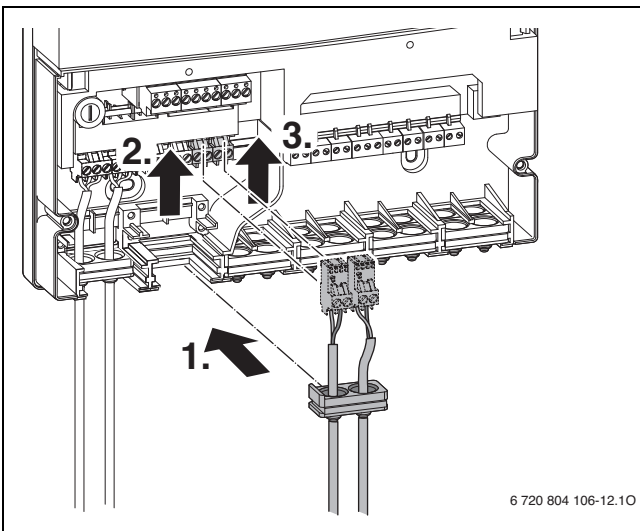




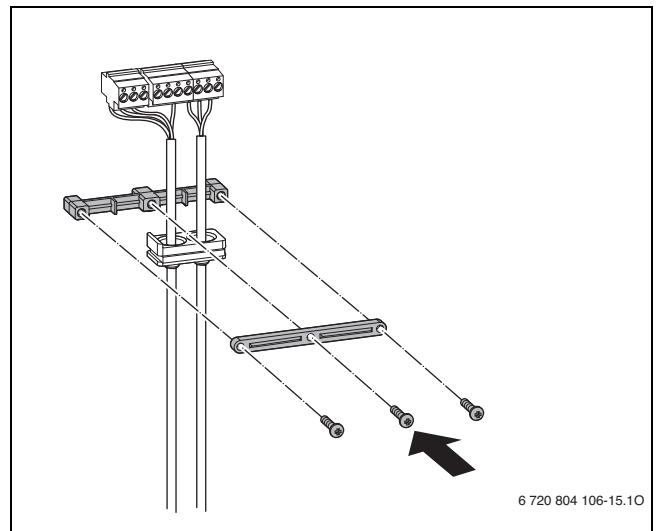
13



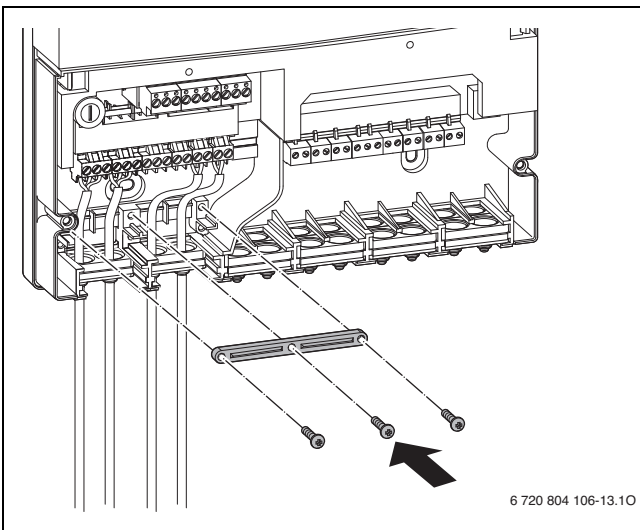
16



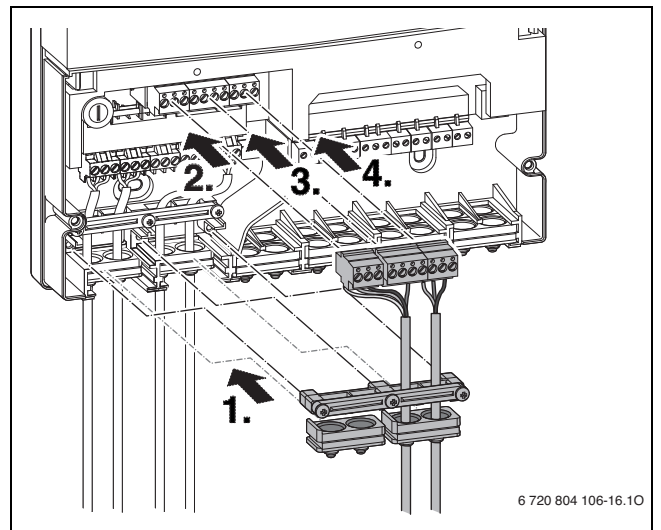
14



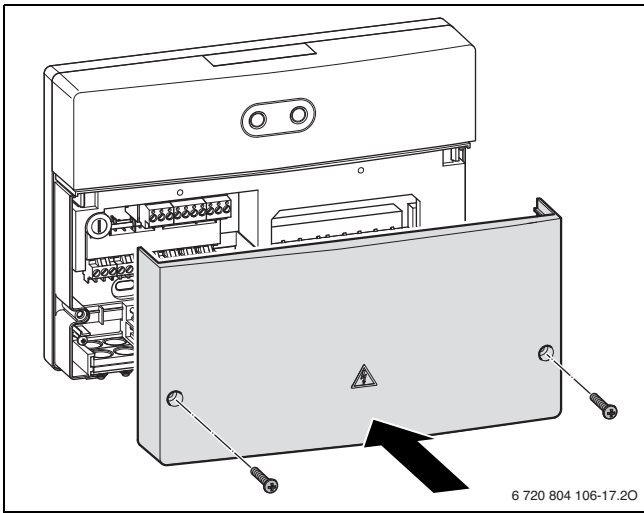
17



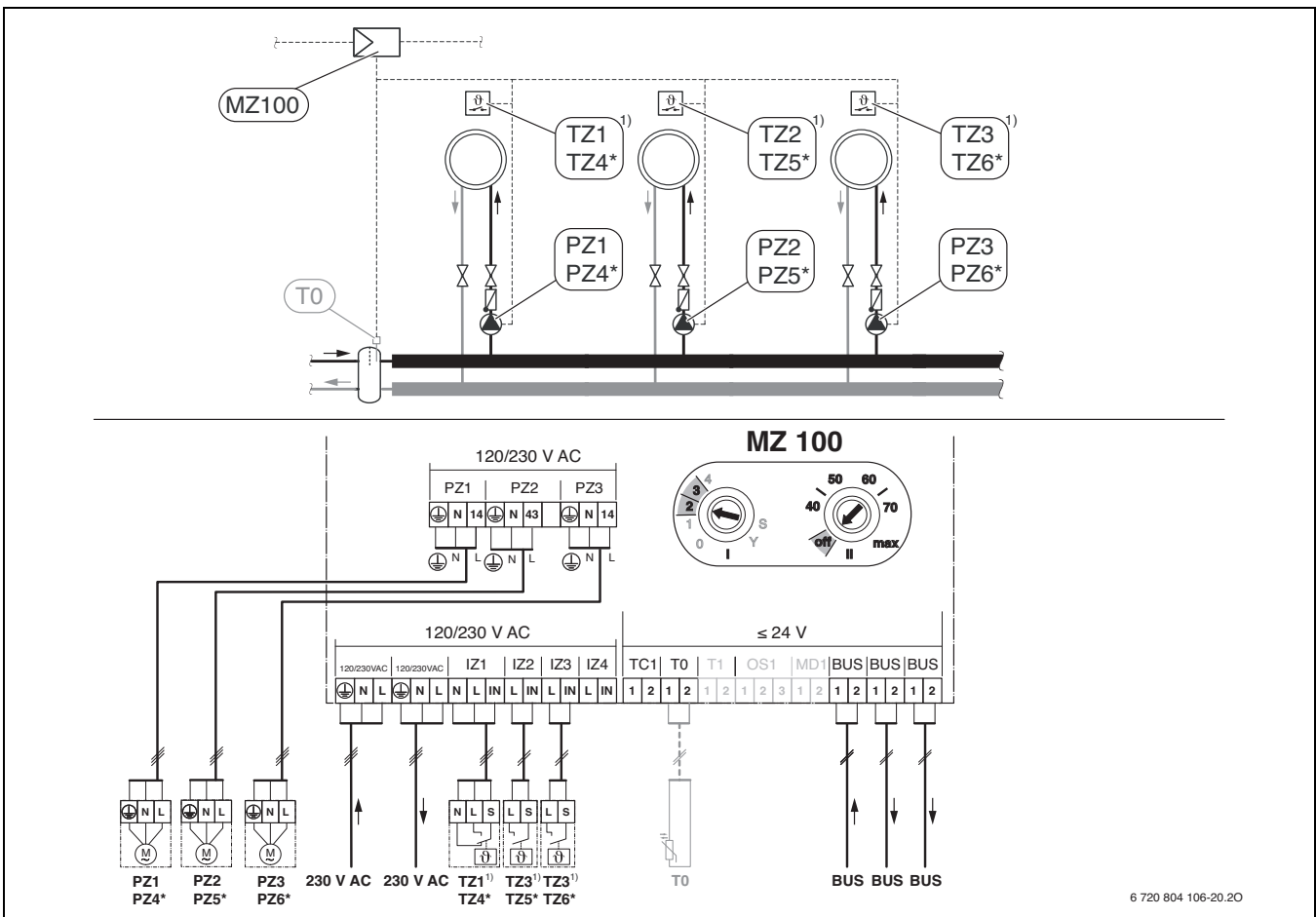
15



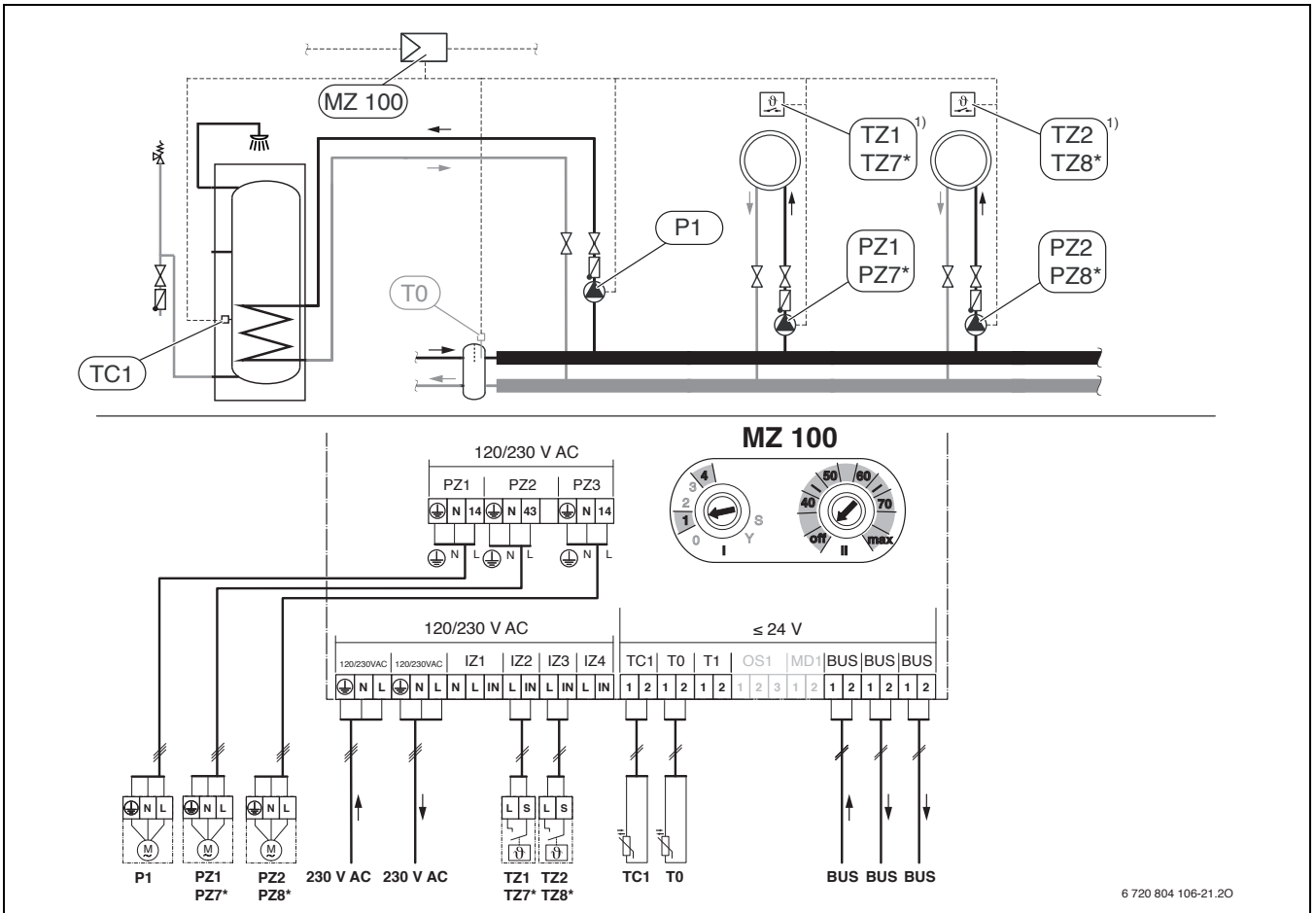
18



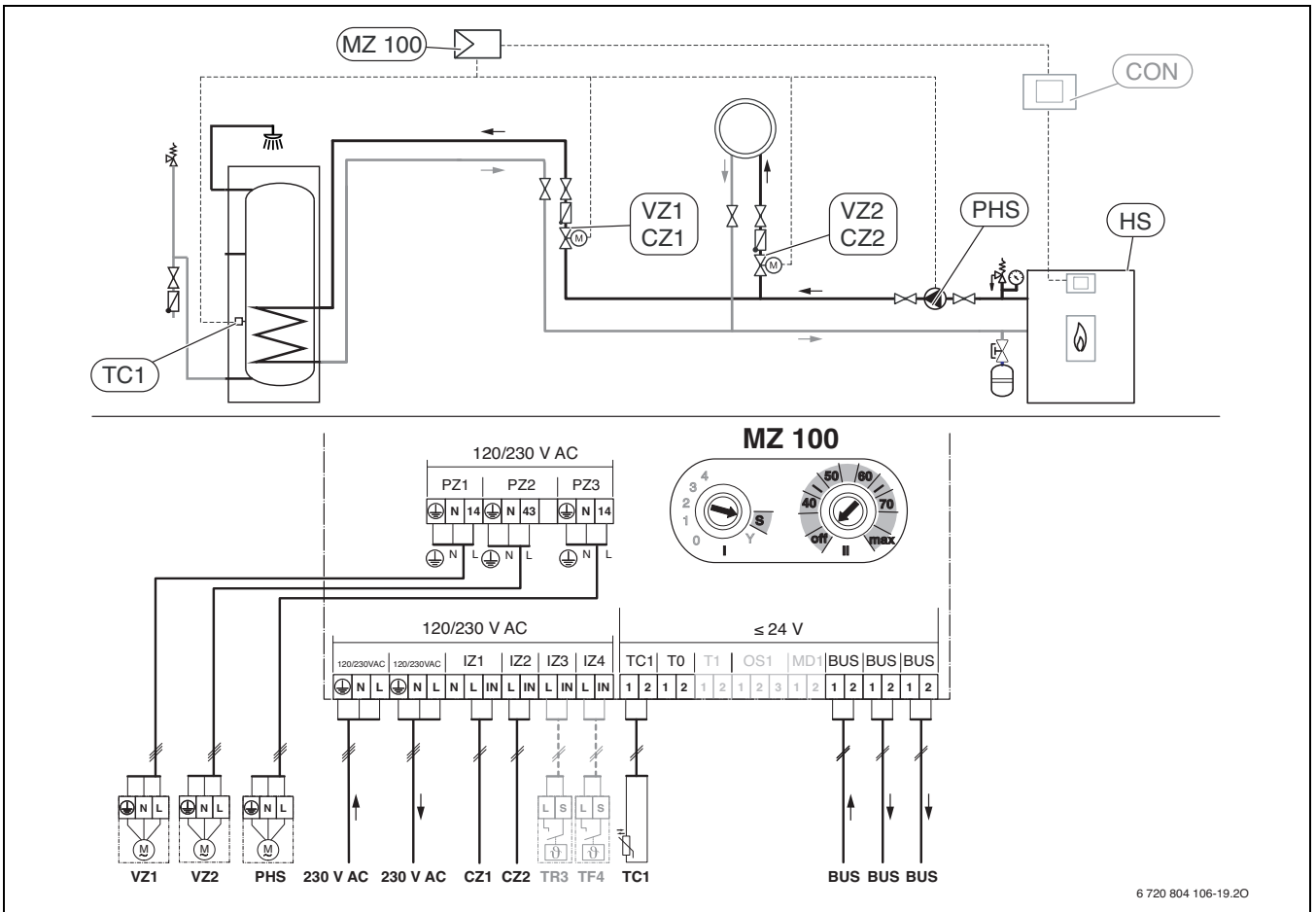
19



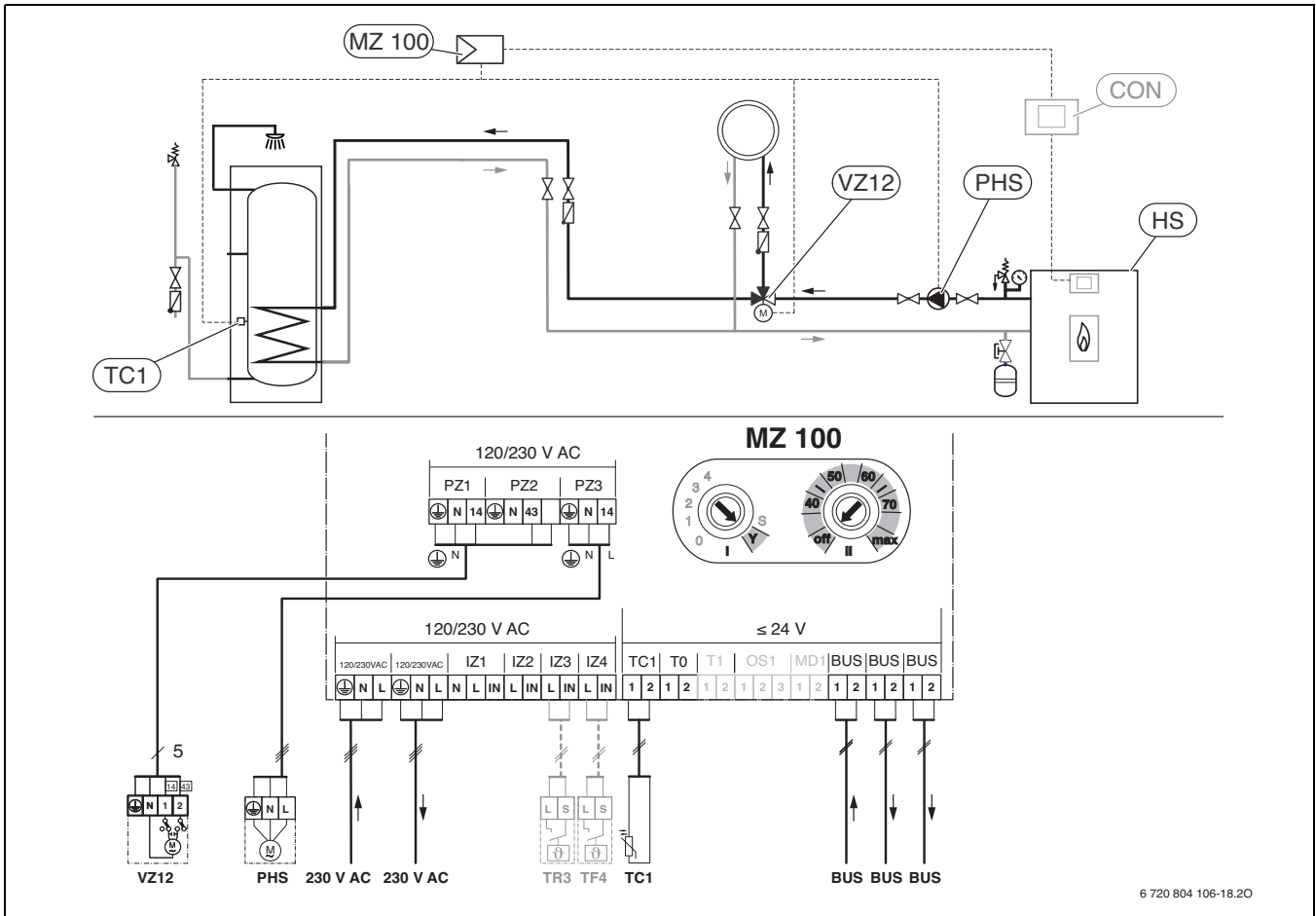
20

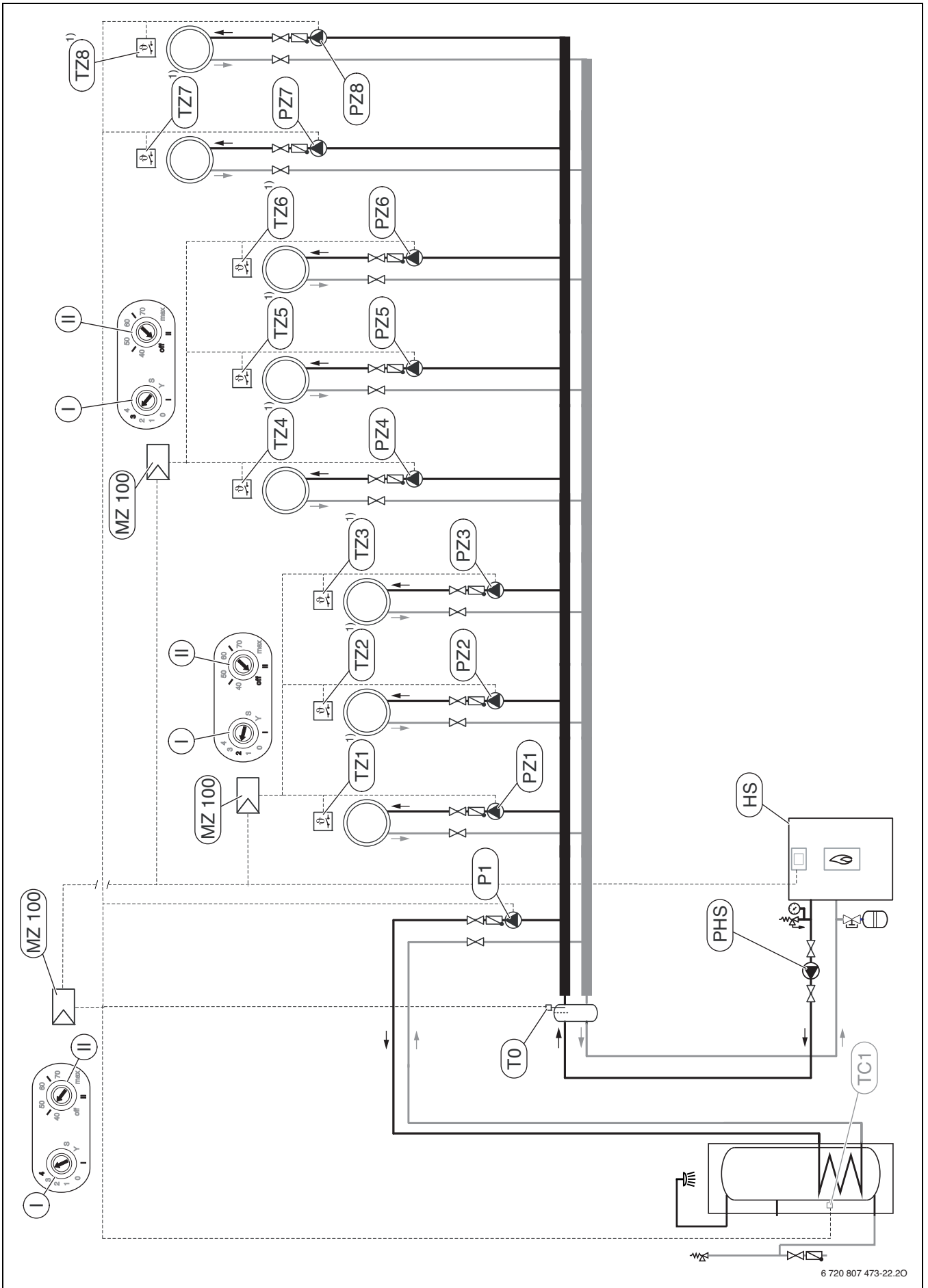


21

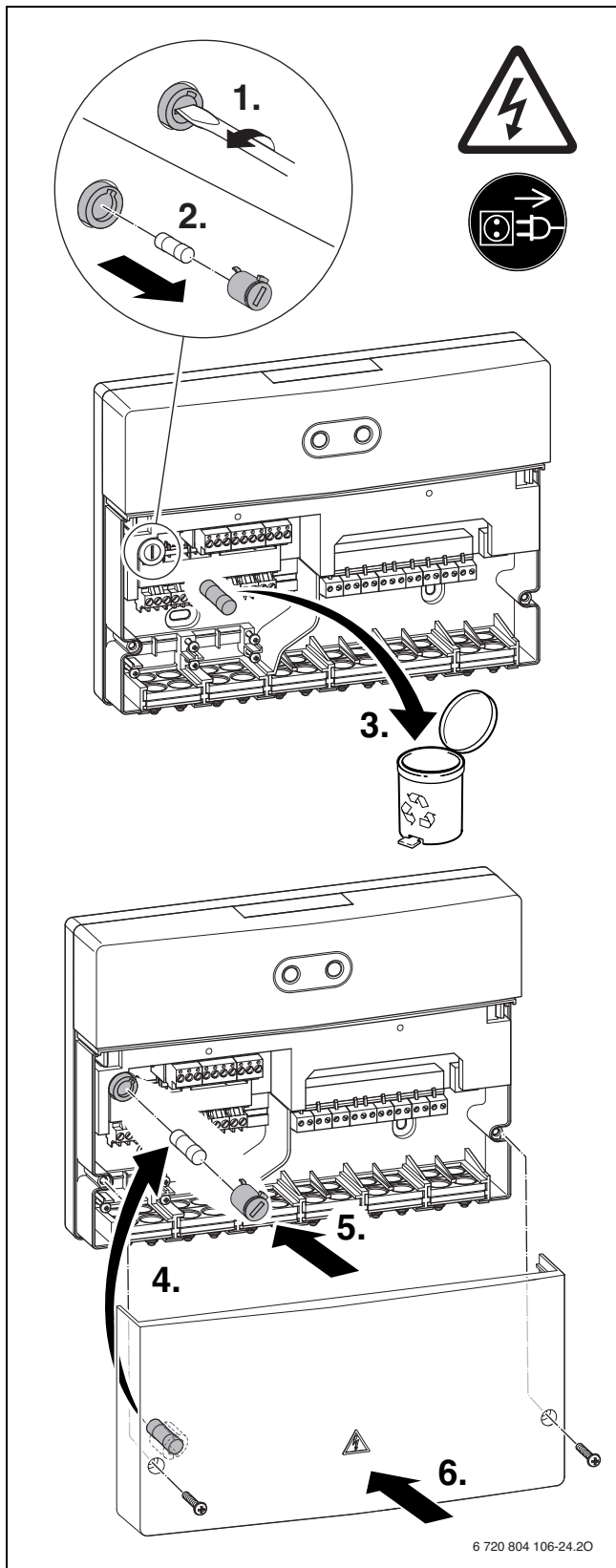


22





6 720 807 473-22.20



Bosch Thermotechnik GmbH  
Sophienstrasse 30-32  
D-35576 Wetzlar

[www.bosch-thermotechnology.com](http://www.bosch-thermotechnology.com)

**Офіційний партнер Будерус Україна  
з продажу, монтажу, сервісу  
ТЕТАН Інженерні Системи**

вул. Здолбунівська 7-А, м. Київ, Україна  
тел./факс: +380 (44) 362 33 00  
email: [info@tetan.ua](mailto:info@tetan.ua)

[tetan.ua](http://tetan.ua)

