

FM459 Стратегічний модуль

Для оператора

Уважно прочитати
перед експлуатацією

1	Техніка безпеки	3
1.1	Інструкція	3
1.2	Використання за призначенням	3
1.3	Норми та положення.	3
1.4	Пояснення символів, що використовуються	4
1.5	Дотримуйтесь даних вказівок	5
1.6	Утилізація	6
2	Опис виробу.	7
3	Експлуатація функціонального модуля FM459.	9
4	Тестування димових газів для опалювального котла. .10	
5	Усунення неполадок та помилок	11

1 Техніка безпеки

1.1 Інструкція

Даний розділ включає в себе загальні вказівки з техніки безпеки, яких Ви мусите дотримуватись при експлуатації функціонального модуля FM459.

Тому в інших розділах цього посібника надані додаткові правила з техніки безпеки, на які Ви маєте безпосередньо звернути увагу. Уважно прочитайте всі вказівки щодо техніки безпеки перед тим, як виконувати дії, описані далі у цій інструкції.

Недотримання положень про безпеку може викликати загрозу здоров'ю людей, призвести до летальних випадків, завдати матеріальних збитків, а також зашкодити довкіллю.

1.2 Використання за призначенням

Ви можете встановити функціональний модуль FM459 на регулювальний прилад Logamatic 4324 системи регулювання Logamatic 4000.

Для бездоганної експлуатації Вам необхідно мати програмне забезпечення регулювального приладу мінімум версії 8.xx та пристрій керування MEC2H версії 1.xx.

1.3 Норми та положення



По конструкції та робочих характеристиках цей виріб відповідає європейським директивам, а також додатковим національним вимогам. Відповідність підтверджено маркуванням CE.

Документи відповідності стандартам Ви можете знайти за адресою www.buderus.de/konfo або отримати в офіційному представництві Buderus.

1.4 Пояснення символів, що використовуються

Розрізняються два ступені небезпеки, позначені попереджувальними словами:



**ПОПЕРЕД-
ЖЕННЯ!**

НЕБЕЗПЕКА ДЛЯ ЖИТТЯ

Позначає можливу небезпеку під час використання продукції, що при відсутності достатньої обачності може призвести до важких тілесних ушкоджень або навіть до смерті.



ОБЕРЕЖНО!

НЕБЕЗПЕКА ТРАВМУВАННЯ/ УШКОДЖЕННЯ УСТАНОВКИ

Указує на потенційно небезпечну ситуацію, яка може привести до середніх або легких тілесних ушкоджень або матеріального збитку.



Вказівка для користувача

Поради користувачу для оптимального використання та налаштування приладу, а також інша важлива інформація.

1.5 Дотримуйтесь даних вказівок

- ▶ Експлуатуйте модулі у бездоганному робочому стані та використовуйте лише за призначенням.
- ▶ Отримайте на Вашій спеціалізованій фірмі докладну інформацію про обслуговування приладу.
- ▶ Будь ласка, уважно прочитайте цю інструкцію з експлуатації.
- ▶ Ви можете встановлювати та змінювати лише ті робочі параметри, які вказані у цьому посібнику. Введення інших значень змінює програми керування опалювальної установки та може призвести до неправильної роботи приладу.
- ▶ Роботи з техобслуговування, ремонту та діагностування неполадок мають проводити лише вповноважені фахівці



ПОПЕРЕД-
ЖЕННЯ!

НЕБЕЗПЕКА ДЛЯ ЖИТТЯ

через враження електричним струмом!

- ▶ Ніколи не відкривайте регульовальний прилад.
- ▶ У випадку небезпеки вимкніть регульовальний прилад (наприклад, аварійний вимикач опалення) або відключіть опалювальну установку від мережі за допомогою відповідного запобіжника будинкової мережі.
- ▶ Пошкодження повинна негайно усувати Ваша спеціалізована фірма з опалення.



Обережно!

НЕБЕЗПЕКА ТРАВМУВАННЯ/ УШКОДЖЕННЯ УСТАНОВКИ

через неправильне обслуговування!

Неправильне обслуговування може призвести до травмування персоналу та/або пошкодження обладнання.

- ▶ Завжди слідкуйте за тим, щоб діти не втручалися в роботу приладу та не гралися з ним.
- ▶ Слідкуйте за тим, щоб доступ до приладу мали лише особи, які мають досвід у правильному обслуговуванні приладу.

1.6 Утилізація

- ▶ Електронні компоненти не належать до побутових відходів.
Модулі необхідно утилізувати у спеціальному місці з дотриманням екологічних норм.

2 Опис виробу

Функціональний модуль FM459 розроблений виключно для використання в модульному регулювальному приладі Logamatic 4324.

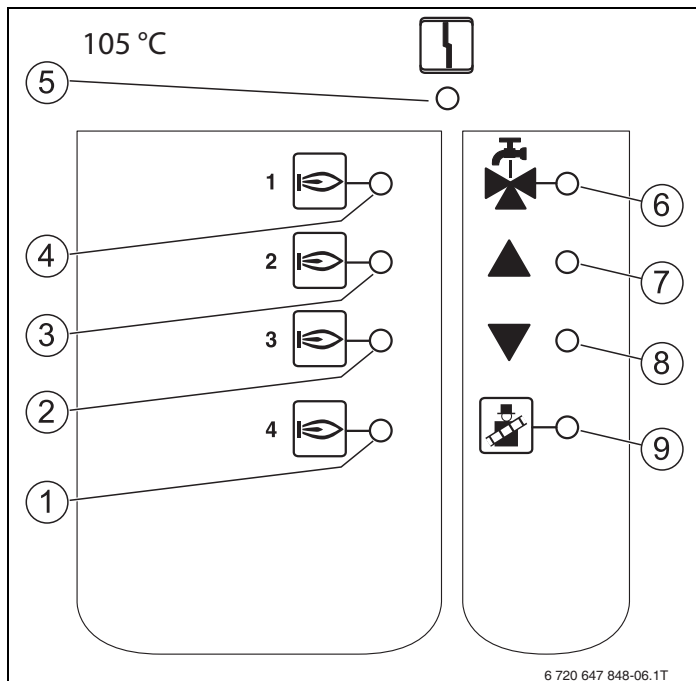
Функціональний модуль FM459 можна встановлювати один або два рази в регулювальний прилад Logamatic 4324 системи регулювання Logamatic 4000. Він має бути завжди знаходитися в регулювальному приладі.

За допомогою функціонального модуля FM459 можна керувати чотирма опалювальними котлами 4000. Можна керувати макс. 8 опалювальними котлами.

Настройка FM459 здійснюється через пристрій керування MEC2H приладу Logamatic 4324. При цьому кожен регулювальний прилад R4324 має свій власний MEC2H. Таким чином переконайтеся, що кожен регулювальний прилад обладнано індикацією температури котла, як це вимагає зона дії Європейських норм.

Встановлення дисплеїв котла ZM435 не дозволяється.

Фронтальна заглишка



Мал. 1 Передня панель функціонального модуля FM459

- 1 LED Розблокувати опалювальний котел 4
- 2 LED Розблокувати опалювальний котел 3
- 3 LED Розблокувати опалювальний котел 2
- 4 LED Розблокувати опалювальний котел 1
- 5 LED "Неполадка модуля" (червоний) – загальна неполадка модуля*
- 6 LED Гаряча вода активована через EMS опалювальний котел 1 (не функціонує)
- 7 LED Прямая лінія подачі надто холодна, тому відбувається підвищення потужності
- 8 LED Прямая лінія подачі надто гаряча, тому відбувається зниження потужності
- 9 LED Тестування відпрацьованих газів активовано

* наприклад, конструкційна неполадка, зовнішня неполадка, неполадка у проводці, внутрішня неполадка модуля, ручний режим. Повідомлення про неполадку на пристрої керування MEC2H відображаються у вигляді тексту.

3 Експлуатація функціонального модуля FM459



ОБЕРЕЖНО!

НЕБЕЗПЕКА ТРАВМУВАННЯ/ УШКОДЖЕННЯ УСТАНОВКИ

через неправильне обслуговування!

Неправильне обслуговування може призвести до травмування персоналу та/ або пошкодження обладнання.

Функціональний модуль FM459 не містить жодних параметрів для користувача, які можна настроїти.

Усі настройки цього модуля доступні лише для вповноваженого кваліфікованого персоналу та описані в інструкції з технічного обслуговування функціонального модуля FM459.

- ▶ Переконайтеся, що прилад обслуговується вповноваженим кваліфікованим персоналом.

4 Тестування димових газів для опалювального котла.



Вказівка для користувача

- ▶ Дотримуйтесь місцевих норм та положень для обмеження втрати тепла з відпрацьованими газами Вашої опалювальної установки.
- ▶ Щорічно проводьте тестування димових газів (для Німеччини діють нормативи: BImSchV 1, 1988, §§ 7 – 11)

Тестування на токсичність відпрацьованих газів вмикається на регульовальному приладі (див. технічну документацію).



ОБЕРЕЖНО!

НЕБЕЗПЕКА ТРАВМУВАННЯ/ УШКОДЖЕННЯ УСТАНОВКИ

через гарячу воду.

Зверніть увагу, що за надто високої температури котла може виникнути небезпека опарювання (під час нагрівання води) чи опіку осіб (на деталях котла).

5 Усунення неполадок та помилок



ПОПЕРЕД-
ЖЕННЯ!

НЕБЕЗПЕКА ДЛЯ ЖИТТЯ

через враження електричним струмом!

- ▶ Ніколи не відкривайте регулювальний прилад.
- ▶ У випадку небезпеки вимкніть регулювальний прилад (наприклад, аварійний вимикач опалення) або відключити опалювальний прилад від електромережі через систему безпеки будинку.
- ▶ Для усунення пошкоджень негайно зверніться до спеціалізованої фірми з опалення.

Неполадки Вашої установки відображаються на дисплеї пристрою керування MEC2H.

Зателефонуйте у авторизовану фірму та повідомте про помилку, яка виникла.



Вказівка для користувача

У колонці "Неполадка" перелічені всі помилки, які можуть виникнути, коли разом працюють функціональний модуль FM459 та підключені радіатори.

Терміни в колонці "Неполадка" відображаються у вигляді повідомлень, коли вони з'являються на дисплеї пристрою керування MEC2H.

Повідомлення МЕС2Н	Фактична ситуація	Усунення
Котел x Статус y/z ПАЛЬНИК	– Остигає.	– Сповістіть спеціалізовану фірму.
Котел x ОБСЛУГОВУВАННЯ Нуу	– Жодного впливу – Сервісне повідомлення (наприклад, завершення інтервалу технічного обслуговування), відсутність помилки установки	– Сповістіть спеціалізовану фірму.
Котел x У ручному режимі	– Може охолонути.	– Це не помилка. За потреби відкласти ручний режим роботи.
Котел x НЕМАЄ ЗВ'ЯЗКУ	– Остигає.	– Сповістіть спеціалізовану фірму.
Котел x ПОЄДНАННЯ КОТЛА	– Остигає.	– Сповістіть спеціалізовану фірму.
СТРАТЕГІЯ ДАТЧИК ПОДАЧІ	– Автоматичний режим опалення – Котел працює з максимальною тепловіддачею	– Сповістіть спеціалізовану фірму.

Табл. 1 Усунення неполадок

**Офіційний партнер Бударус Україна
з продажу, монтажу, сервісу
ТЄТАН Інженерні Системи**

вул. Здолбунівська 7-А, м. Київ, Україна
тел./факс: +380 (44) 362 33 00
email: info@tetan.ua

tetan.ua



Роберт Бош Лтд.
Відділення Бударус
вул. Крайня, 1
02660, Київ - 660, Україна
info@buderus.ua
www.buderus.ua

Buderus