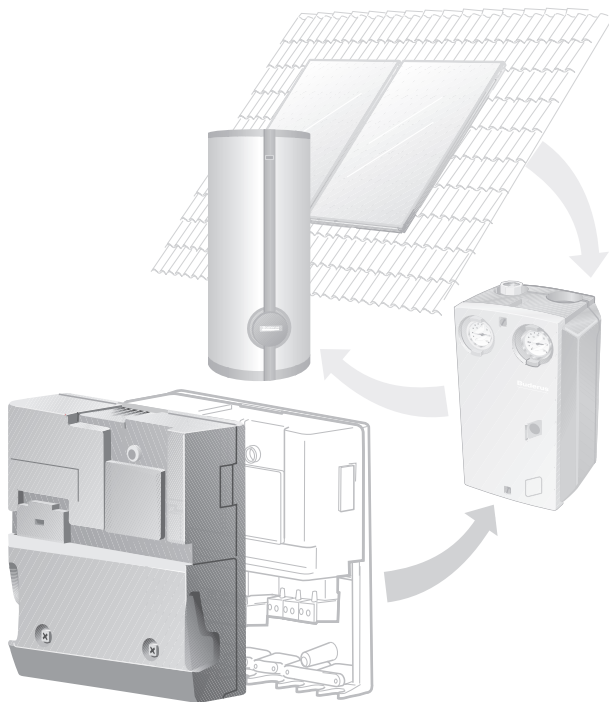


# Инструкция по эксплуатации

## Функциональный модуль SM10 для солнечного коллектора в системе EMS



# Buddebus

<b>1</b>	<b>Для Вашей безопасности.</b> . . . . .	<b>3</b>
1.1	Об этой инструкции. . . . .	3
1.2	Применение по назначению . . . . .	3
1.3	Соблюдайте эти указания. . . . .	4
1.4	Утилизация . . . . .	4
<b>2</b>	<b>Описание модуля.</b> . . . . .	<b>5</b>
<b>3</b>	<b>Функции модуля SM10.</b> . . . . .	<b>7</b>
3.1	Выбор режима работы. . . . .	7
3.1.1	Выбор автоматического режима . . . . .	7
3.1.2	Выбор ручного режима . . . . .	8
3.2	Запрос рабочих параметров . . . . .	9
<b>4</b>	<b>Устранение неисправностей</b> . . . . .	<b>10</b>

# 1 Для Вашей безопасности

Конструкция функционального модуля SM 10 соответствует современному уровню техники и действующим правилам техники безопасности.

Однако при неквалифицированном обращении нельзя полностью исключить вероятность возникновения опасных ситуаций.

- Отопительная установка должна использоваться только по назначению и всегда находиться в исправном рабочем состоянии.
- Внимательно прочитайте эту инструкцию.
- Соблюдайте указания по технике безопасности, чтобы избежать травм и повреждений оборудования.

## 1.1 Об этой инструкции

В этой инструкции описывается работа функционального модуля SM10. Она является дополнением к инструкции по эксплуатации пульта управления RC30.

## 1.2 Применение по назначению

Функциональный модуль SM10 можно применять только на отопительных установках с системой EMS (Energie-Management-System) фирмы Будерус.

На отопительной установке, оборудованной функциональным модулем SM10, может осуществляться нагрев питьевой воды от солнечного коллектора.

Функциональный модуль SM10 можно эксплуатировать, настраивать и обслуживать исключительно через пульт управления RC30.

## 1.3 Соблюдайте эти указания



ПРЕДУПРЕЖДЕНИЕ!

### ОПАСНО ДЛЯ ЖИЗНИ

из-за возможного поражения электрическим током.

- Неисправности в электрике или электронике должны устранять только специалисты уполномоченной специализированной фирмы.



### УКАЗАНИЕ ДЛЯ ПОТРЕБИТЕЛЯ

Если используются бивалентные или термосифонные баки, то термическую дезинфекцию провести невозможно и, как правило, это не требуется (см. инструкцию по эксплуатации пульта управления RC30). В том случае, если Вы все же хотите иметь функцию термической дезинфекции, то потребуются дополнительные компоненты, которые не подключаются к системе регулирования.

## 1.4 Утилизация

- Замена какого-либо компонента должна производиться специальной организацией с соблюдением правил охраны окружающей среды.

## 2 Описание модуля

Функциональный модуль SM10 регулирует работу установки солнечного коллектора, оборудованной одним потребителем (баком солнечного коллектора) для нагрева питьевой воды.

После установки модуля SM10 можно использовать следующие функции:

- выбор режима работы солнечного коллектора
- опрос рабочих параметров солнечного коллектора

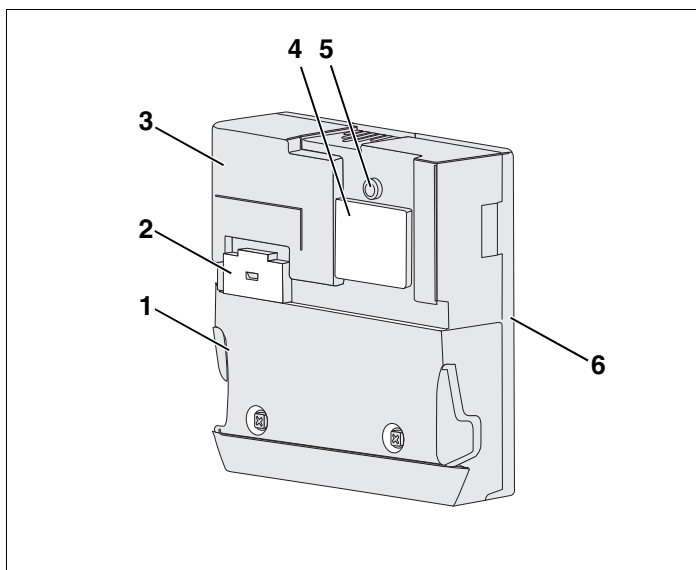


Рис. 1 Функциональный модуль SM10 (здесь: настенный монтаж)

**Поз. 1:** крышка клеммной коробки

**Поз. 2:** предохранитель прибора

**Поз. 3:** функциональный модуль SM10

**Поз. 4:** крышка запасного предохранителя

**Поз. 5:** светодиод рабочего состояния/неисправности

**Поз. 6:** настенный кронштейн



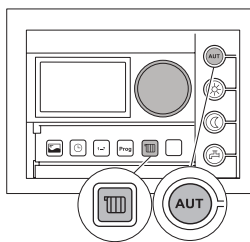
Оборудование соответствует основным требованиям нормативных документов и правил.

Соответствие подтверждено. Необходимые документы и оригинал декларации о соответствии хранятся на фирме-изготовителе.

## 3 Функции модуля SM10

В этой главе объясняется, как можно выбрать режим работы солнечного коллектора и запросить рабочие параметры.

### 3.1 Выбор режима работы



На пульте управления RC30 можно выбрать один из двух режимов работы солнечного коллектора:

- автоматический режим
- ручной режим

Перед тем, как установить один из этих режимов работы, нужно на пульте управления RC30 выбрать отопительный контур "КОЛЛЕКТОР".

- Открыть крышку пульта управления RC30.



Удерживать нажатой кнопку "Отопительный контур" и ручкой управления установить "ОТОП КОНТУР КОЛЛЕКТОР".

**ОТОП КОНТУР  
КОЛЛЕКТОР**

Для сохранения выполненной настройки отпустить кнопку "Отопительный контур".

#### 3.1.1 Выбор автоматического режима

В основном солнечный коллектор должен работать в автоматическом режиме – это стандартная настройка.



Нажать кнопку "AUT", чтобы перевести регулирование солнечного коллектора в автоматический режим.

### 3.1.2 Выбор ручного режима

Солнечный коллектор можно включать и выключать, пользуясь кнопками "Дневной режим" и "Ночной режим".

#### Постоянный режим



Нажать кнопку "Дневной режим".

Загорается светодиод кнопки "Дневной режим". Солнечный коллектор работает в постоянном режиме. Через 30 минут установка солнечного коллектора сама вернется в автоматический режим.

В постоянном режиме осуществляется ручное управление насосом контура солнечного коллектора, однако солнечный коллектор отключается, если температура панели коллектора или его бака превысила максимально допустимое значение (защитная функция коллектора).



#### УКАЗАНИЕ ДЛЯ ПОТРЕБИТЕЛЯ

Обратите внимание, в какое время Вы включаете постоянный режим работы. Если включен этот режим работы, то вода в баке солнечного коллектора может из-за этого остыть, так что:

- теплый теплоноситель (например, смесь гликоля с водой) солнечного коллектора потечет от его бака к панели коллектора.
- холодный (например, с температурой  $< 0^{\circ}\text{C}$  или в сумерки) теплоноситель солнечного коллектора (например, смесь гликоля с водой) течет от коллектора к баку – температура воды в баке снижается, так что понадобится дополнительный подогрев.

#### Выключение в ручном режиме

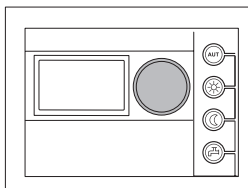


Нажать кнопку "Ночной режим".

Загорается светодиод кнопки "Ночной режим". Солнечный коллектор выключен.



## 3.2 Запрос рабочих параметров



Можно запросить рабочие параметры солнечного коллектора или потребителя тепла от солнечного коллектора и вызвать их на дисплей пульта управления RC30.

Вы можете вызвать следующие параметры:

- режим работы солнечного коллектора
- температура коллектора
- температура в нижней части бака
- количество часов работы солнечного коллектора

- Открыть крышку пульта управления RC30.



Поворачивая ручку регулятора, выведите на дисплей нужное значение.



### УКАЗАНИЕ ДЛЯ ПОТРЕБИТЕЛЯ

В инструкции по эксплуатации пульта управления RC30 приведено также описание рабочих параметров, которые не связаны с работой солнечного коллектора.

### 4 Устранение неисправностей

ОТКРОЙТЕ  
КРЫШКУ  
ОШИБКА

На дисплее пульта управления RC30 показываются неисправности установки солнечного коллектора и потребителя его тепла (бака-водонагревателя). На дисплее появляется сообщение "ОТКРОЙТЕ КРЫШКУ ОШИБКА".

- Откройте крышку пульта управления RC30.
- Вызовите специалиста отопительной фирмы для устранения неисправности.



При возникновении нескольких неисправностей нужно повернуть ручку управления до появления индикации неисправностей, касающихся солнечного коллектора или потребителя его тепла (бака солнечного коллектора).

Могут быть показаны следующие неисправности:

- Связь отсутствует
- Коллектор датчик
- Бак датчик внизу дефект
- Солн коллектор настройка



#### УКАЗАНИЕ ДЛЯ ПОТРЕБИТЕЛЯ

Здесь приведены только те неисправности, которые могут появиться, если установлен модуль солнечного коллектора SM10.



ПРЕДУПРЕЖДЕНИЕ!

#### ОПАСНО ДЛЯ ЖИЗНИ

из-за возможного поражения электрическим током.

- Неисправности в электрике или электронике должны устранять только специалисты уполномоченной специализированной фирмы.

Специализированная отопительная фирма:

**Офіційний партнер Будерус Україна  
з продажу, монтажу, сервісу  
ТЄТАН Інженерні Системи**

вул. Здолбунівська 7-А, м. Київ, Україна  
тел./факс: +380 (44) 362 33 00  
email: [info@tetan.ua](mailto:info@tetan.ua)

[tetan.ua](http://tetan.ua)



# **Buderus**

---

**Германия**

BBT Thermotechnik GmbH  
Buderus Deutschland, D-35573 Wetzlar  
[www.heiztechnik.buderus.de](http://www.heiztechnik.buderus.de)  
[info@heiztechnik.buderus.de](mailto:info@heiztechnik.buderus.de)

**Австрия**

Buderus Austria Heiztechnik GmbH  
Karl-Schönherr-Str. 2, A-4600 Wels  
[www.buderus.at](http://www.buderus.at)  
[office@buderus.at](mailto:office@buderus.at)

**Швейцария**

Buderus Heiztechnik AG  
Netzibodenstr. 36, CH-4133 Pratteln  
[www.buderus.ch](http://www.buderus.ch)  
[info@buderus.ch](mailto:info@buderus.ch)