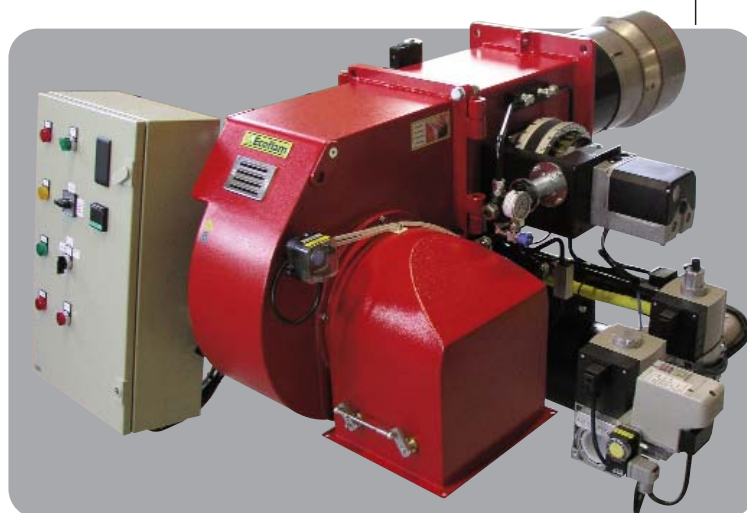


- IT BRUCIATORI MISTI GAS / OLIO COMBUSTIBILE
- EN GAS / HEAVY-OIL DUAL BURNERS
- FR BRULEURS MIXTE GAZ + FUEL LOURD
- ES QUEMADORES MIXTOS GAS / FUEL PESADO
- RU КОМБИНИРОВАННЫЕ ГОРЕЛКИ ГАЗ / МАЗУТ

Ecoflam



Multiflam 300.1

Multiflam 400.1

PR/PR



420010309500

420010309500

11.06.2010

Indice

1 - Dati tecnici

- Caratteristiche tecnichep.3
- Campo di lavorop.3
- Dimensioni di ingombrop.3

2 - Installazione

- Allacciamento elettricop.4
- Allacciamento gasp.4

3 - Avviamento e regolazioni gas

- Funzionamento del bruciatorep.4
- Regolazione della combustionep.4
- Funzionamento apparecchiatura di controllop.5
- Regolazioni aria / gasp.5,6
- Regolazioni testa / pressostatip.7
- Controllo sistema di rivelazione fiammap.7
- Smontaggio testap.7

4 - Avviamento e regolazioni olio

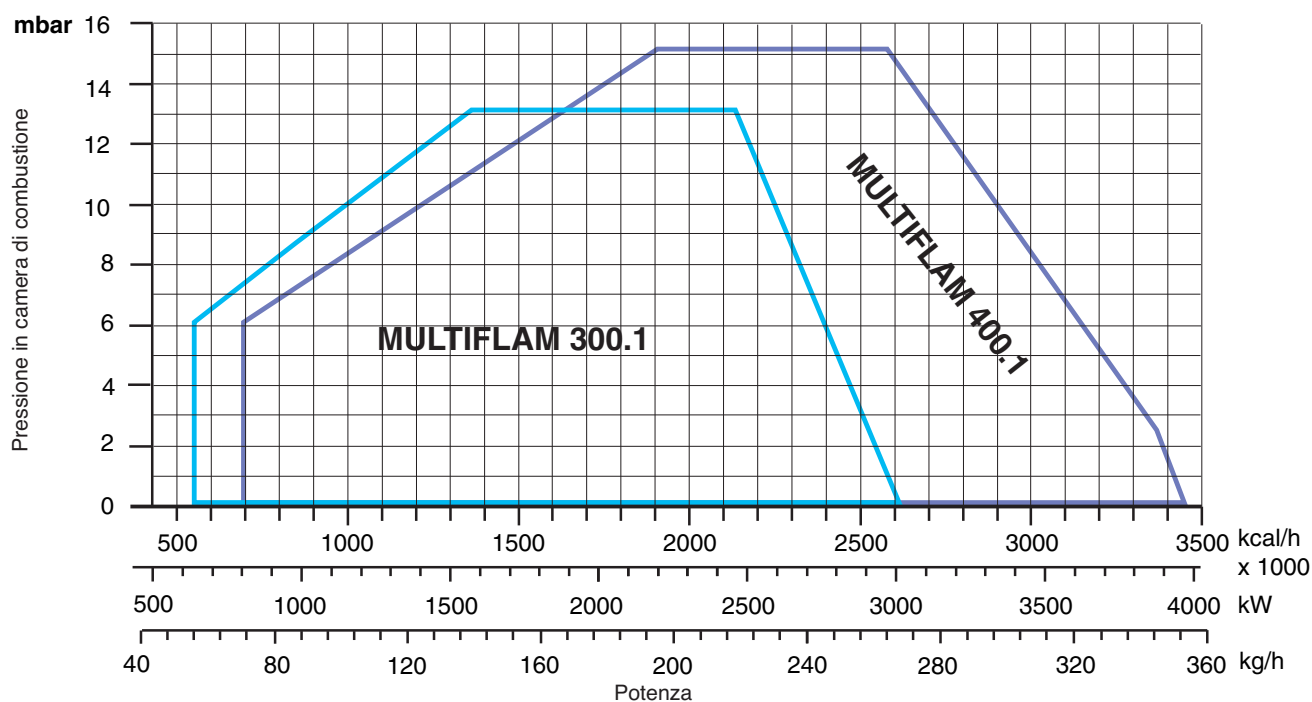
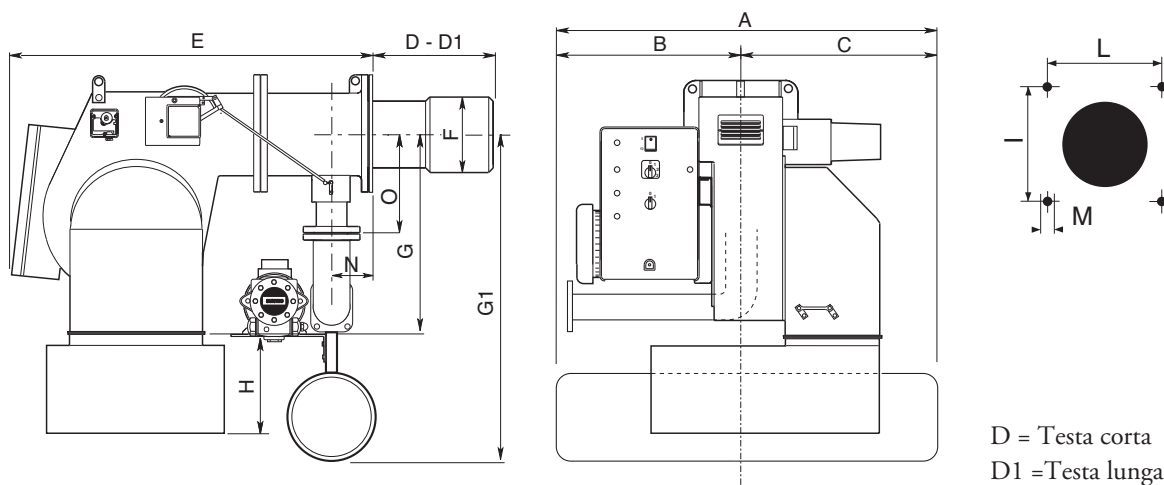
- Alimentazione olio combustibilep.8
- Diagramma pressione pompa/temperatura oliop.8
- Innesco e regolazione della pompap.9,10
- Schema alimentazione combustibilep.11
- Verifichep.12
- Funzionamento del bruciatorep.13
- Regolazionip.13
- Schema idraulicop.14
- Regolatore GEFTRANp.15
- Posizione e pulizia elettrodip.16
- Pannello comandop.16
- Tabella ugellip.17,18,19

5 - Uso e manutenzione

- Anomalie di funzionamentop.20

CARATTERISTICHE TECNICHE

MODELLO		MULTIFLAM 300.1	MULTIFLAM 400.1
Potenza termica max.	kW	3.000	3.900
	kcal/h	2.586.000	3.362.000
Potenza termica min.	kW	630	875
	kcal/h	543.100	754.300
Pressione Gas Naturale	mbar	22÷700	30÷700
Pressione GPL	mbar	45÷600	70÷600
Tensione di alim. TRIFASE + neutro , 50 Hz	V	230/400	230/400
Motore	kW	5,5	7,5
Giri/minuto del motore	N°	2800	2800
Combustibile :	Gas Naturale (P.C.I. 8.570 kcal/Nm ³), GPL (P.C.I. 22.260 kcal/Nm ³) Olio combustibile (P.C.I. 9.800 kcal/kg max. visc 50°E a 50°C)		

CAMPO DI LAVORO

DIMENSIONI DI INGOMBRO


MODELLO	A	B	C	D	D1	E	F	G	G1	H	I	L	M	N	O
Multiflam 300.1	1200	600	600	328	528	1130	290	466	700	280	315	315	M16	195	250
Multiflam 400.1	1200	600	600	344	544	1130	320	466	700	280	315	315	M16	195	250

ALLACCIAMENTO ELETTRICO

Tutti i bruciatori sono collaudati a 400 V 50 Hz trifase per i motori e 230V 50 Hz monofase con neutro per gli ausiliari. Se fosse necessario alimentare il bruciatore a 230 V 50 Hz trifase senza neutro, eseguire le modifiche necessarie riferendosi allo specifico schema elettrico del bruciatore e controllare che il relé termico sia entro il campo di assorbimento del motore. Accertare inoltre il corretto senso di rotazione del motore del ventilatore.

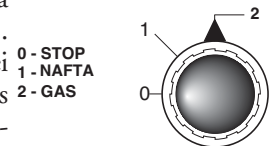
ALLACCIAMENTO ALLA LINEA GAS

Allacciato il bruciatore alla tubazione del gas è necessario assicurarsi che quest'ultima sia a tenuta perfetta. Assicurarsi pure che il camino non sia ostruito. Aperto il rubinetto del gas sfiatare con prudenza la tubazione attraverso l'apposita presa di pressione e quindi controllare il valore della pressione con un manometro idoneo. Dare tensione all'impianto e regolare i termostati alla temperatura desiderata. Alla chiusura dei termostati, il dispositivo di controllo fughe gas effettua una prova di tenuta delle valvole; Al termine della prova il bruciatore riceve il consenso per effettuare il ciclo di avviamento.

AVVIAMENTO DEL BRUCIATORE LATO GAS

Prima di accendere il bruciatore, assicurarsi che sia montato correttamente. Controllare i collegamenti elettrici secondo i diagrammi e le tubazioni dell'impianto. Prima del collegamento elettrico assicurarsi che il voltaggio corrisponda ai dati indicati nella targhetta caratteristiche. Il diagramma del collegamento elettrico e il ciclo di avviamento sono illustrati separatamente. Per collegare l'apparecchiatura al bruciatore, vedere lo schema. Prestare particolarmente attenzione al collegamento del neutro e della fase: non scambiarli mai. Controllare il collegamento terra dell'impianto. Nei motori trifase controllare il senso di rotazione del motore (vedere freccia). Sfiatare l'aria e le impurità della tubazione del gas. Controllare che la pressione del gas sia nei limiti indicati nella targhetta. Questo controllo deve essere effettuato con un manometro gas nell'apposita presa di pressione prevista sul bruciatore. Si avvia il motore ed inizia la preventilazione. Il motoriduttore porta la serranda dell'aria alla massima apertura in circa 30 secondi.

Quando il motoriduttore è completamente aperto, un segnale all'apparecchiatura elettronica di controllo avvia un ciclo di preventilazione di circa 66 secondi. Alla fine di questa preventilazione, il motoriduttore porta la serranda in bassa fiamma permettendo l'accensione del bruciatore alla minima portata. Contemporaneamente il trasformatore di accensione viene alimentato e dopo tre secondi (pre-accensione) vengono alimentate le valvole del gas. A questo punto la valvola a farfalla regola la portata del gas nella testa di combustione. Due secondi dopo l'apertura delle valvole, il trasformatore è escluso dal circuito. In caso di mancanza di accensione il bruciatore va in blocco entro due secondi. Il bruciatore si trova acceso alla minima potenza (circa 30% della massima potenza). Lo strumento modulatore farà aprire il servomotore alla massima potenza o lo fermerà alla potenza intermedia richiesta dall'impianto. L'apertura del servomotore farà aprire gas ed aria in modo proporzionale per avere sempre a tutte le portate (30%-100%) una combustione ottimale. Al termine del funzionamento il servomotore si porta in posizione di chiusura.

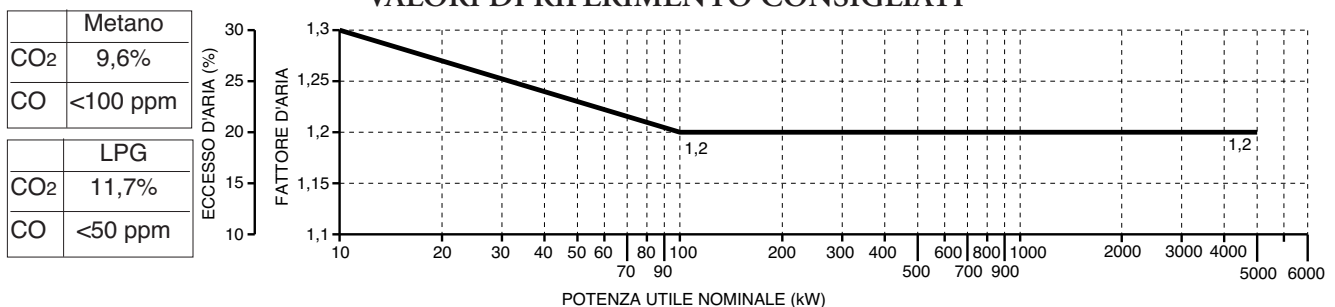


REGOLAZIONE DELLA COMBUSTIONE (METANO)

ATTENZIONE: per ottenere una corretta regolazione della combustione e della portata termica occorre effettuare l'analisi dei fumi, servendosi degli appositi strumenti. La regolazione della combustione e della portata termica va eseguita contemporaneamente ad una analisi dei prodotti della combustione, assicurandosi che i valori riscontrati siano corretti, e, in ogni caso, rispondenti alle normative di sicurezza vigenti. A tal proposito vedere la tabella e la figura sottostanti. **TALE OPERAZIONE DEVE ESSERE ESEGUITA DA PERSONALE PROFESSIONALMENTE QUALIFICATO ED AUTORIZZATO DALLA ECOFLAM SPA.**

NB-TUTTI GLI ORGANI DI SICUREZZA (PRESSOSTATO ARIA, PRESSOSTATO GAS DI MINIMA, ELETTROVALVOLE GAS E STABILIZZATORE DI PRESSIONE) DOVRANNO ESSERE OPPORTUNAMENTE SIGILLATI DOPO LA TARATURA E MESSA IN FUNZIONE DEI BRUCIATORI DA PARTE DEL PERSONALE QUALIFICATO E AUTORIZZATO ECOFLAM.

VALORI DI RIFERIMENTO CONSIGLIATI

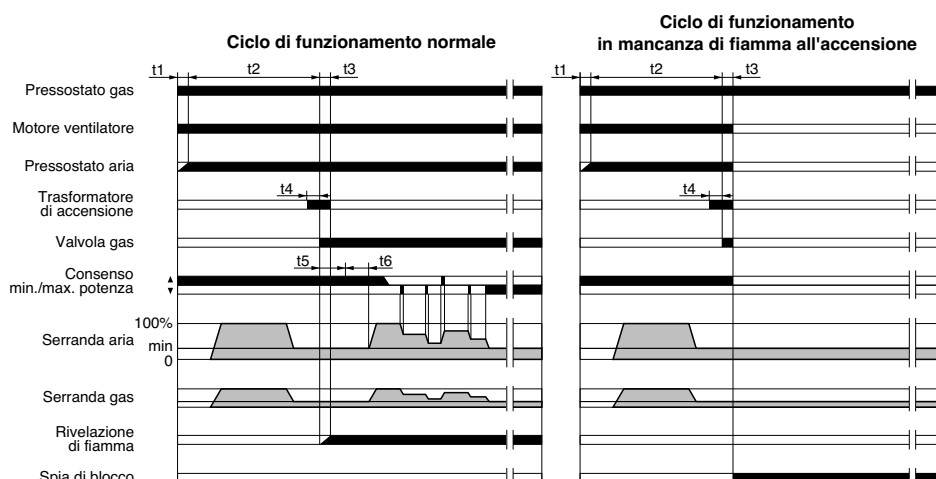


CICLO DI FUNZIONAMENTO DELL'APPARECCHIATURA LANDIS & STAEFA MOD. LFL1.622-LFL1.333

Rif.	descrizione	durata
t1	tempo di attesa della conferma della pressione dell'aria	8"
t2	tempo di preventilazione	66"
t3	tempo di sicurezza	2"
t4	tempo di preaccensione	4"
t5	tempo per il consenso di funzionam. alla minima potenza della valvola di lavoro del combustibile	10"
t6	tempo per il consenso di funzionam. alla massima potenza della valvola di lavoro del combustibile	10"

L'apparecchiatura controllo fiamma fa partire il ventilatore del bruciatore per effettuare il prelavaggio della camera di combustione, controllando la pressione dell'aria di ventilazione tramite il pressostato aria. Al termine della preventilazione entra in funzione il trasformatore di accensione generando una scintilla tra gli elettrodi e contemporaneamente si aprono le valvole del gas (valvole gas di sicurezza VS e valvola di lavoro VL).

La sicurezza totale in caso di mancata accensione o di spegnimento accidentale viene affidata a una sonda di rivelazione che interviene mandando in blocco l'apparecchiatura entro il tempo di sicurezza. Nel caso di mancanza di gas o di un calo notevole di pressione il pressostato gas di minima provvede ad interrompere il funzionamento del bruciatore.



REGOLAZIONE DEL MOTORIDUTTORE LANDIS & STAEFA SQM 50.481A2

Togliere il coperchio per accedere alle camme di regolazione. Lo spostamento delle camme va effettuato con l'ausilio dell'apposita chiavetta in dotazione. Descrizione :



Multiflam 300.1-400.1 PR/PR

- I - Camma di regolazione aria alta fiamma(GAS-NAFTA).
- II - Camma di regolazione della posizione serranda aria allo spegnimento(chiusura).
- III - Camma di regolazione aria partenza a (GAS).
- IV - Camma di regolazione aria partenza a (NAFTA).
- V - Camma di regolazione aria bassa fiamma GAS.
- VI - Camma di regolazione aria bassa fiamma NAFTA.
- VII - Camma di consenso non usata.
- VIII - Camma di consenso non usata.

CALCOLO PORTATA BRUCIATORE

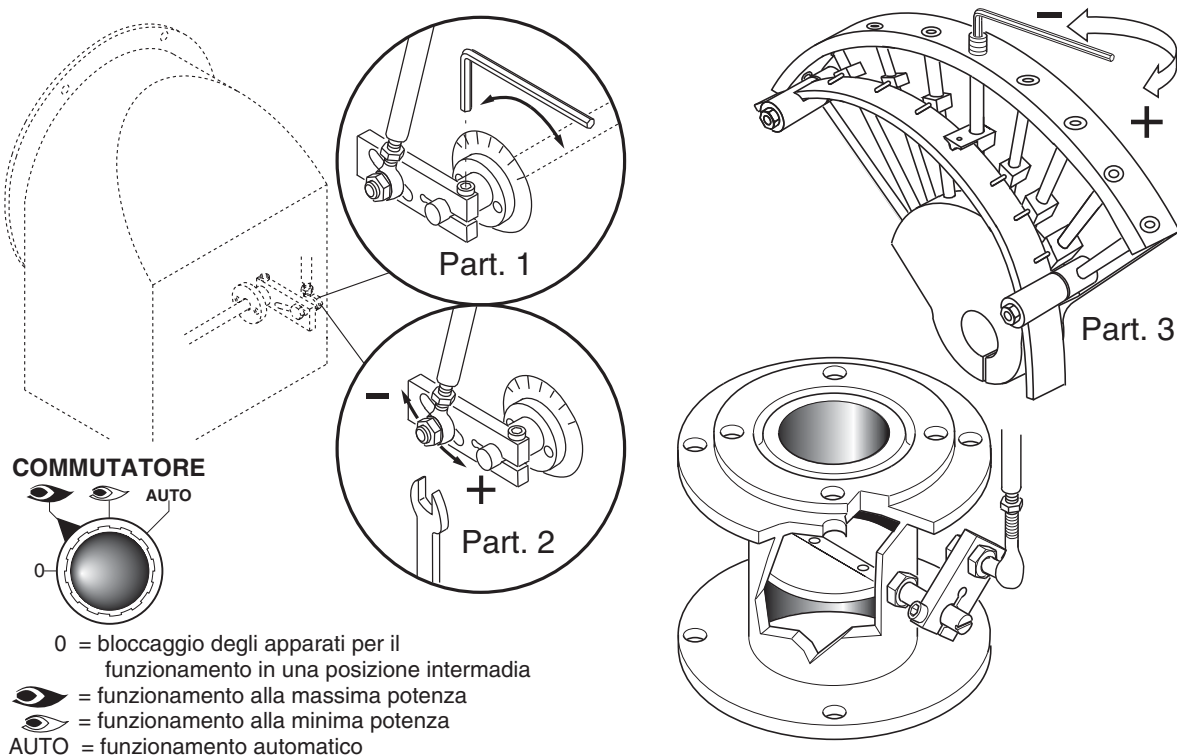
Per calcolare la portata in kW del bruciatore, procedere nel modo seguente :
Controllare al contatore la portata in litri del gas e il tempo in secondi della lettura. Procedere al calcolo secondo la formula :

$$\frac{e}{sec} \times f = kW$$

e = Litri gas
sec = Tempo in secondi

$$f \begin{cases} G20 = 34,02 - G25 = 29,25 \\ G30 = 116 - G31 = 88 \end{cases}$$

REGOLAZIONE DELLA PORTATA ARIA E GAS



REGOLAZIONE DELLA POTENZA MINIMA DEL GAS

Posizionare il commutatore che si trova sulla mostrina in posizione 2 e agire come segue:

Per regolare la portata minimo del gas agire con la chiave a brugola sulla vite della camma e modificare l'angolo della serranda gas della valvola a farfalla.

REGOLAZIONE DELLA POTENZA MASSIMA DEL GAS

Posizionare il commutatore che si trova sulla mostrina in posizione 1 e agire come segue:

Per regolare la portata massimo del gas agire sull'elettrovalvola di regolazione fino a ottenere il valore corretto per la caldaia.

REGOLAZIONE DELLA PORTATA MASSIMA DELL'ARIA

Svitare la vite di fissaggio dell'asta e mettere la stessa nella posizione corretta.

Alla fine della regolazione richiudere la vite dell'asta.

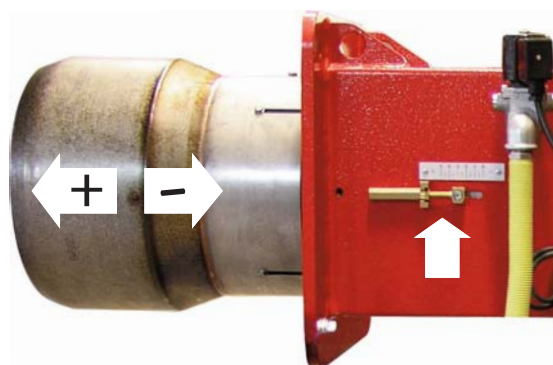
REGOLAZIONE DELLA PORTATA INTERMEDIA DEL GAS

Azionare il servomotore con il commutatore (aperto/chiuso) e posizionarlo nella posizione 0 per fermarlo. Per la regolazione, agire come segue. Ripetere i passaggi per gli altri punti delle camme.

Regolazione della portata intermedia del gas (vedere immagine 3):

Con una chiave a brugola modificare la posizione della lamina guida della camma, chiudendo la portata aumenta, aprendo la portata diminuisce.

REGOLAZIONE TESTA DI COMBUSTIONE

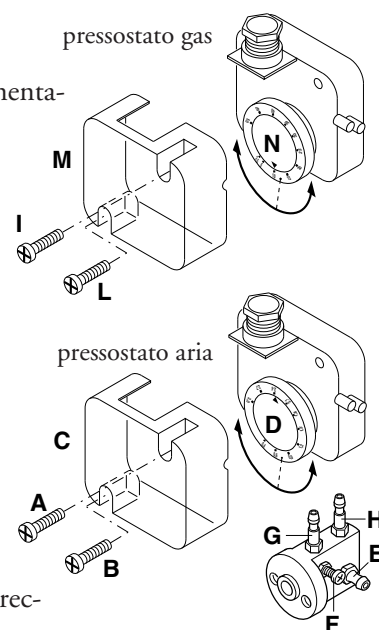


TARATURA DEL PRESSOSTATO GAS DI MINIMA PRESSIONE

- svitare le viti I e L e togliere il coperchio M.
- posizionare il regolatore N ad un valore pari al 60% della pressione nominale di alimentazione gas.
- rimontare il coperchio M e riavvitare le viti I e L.

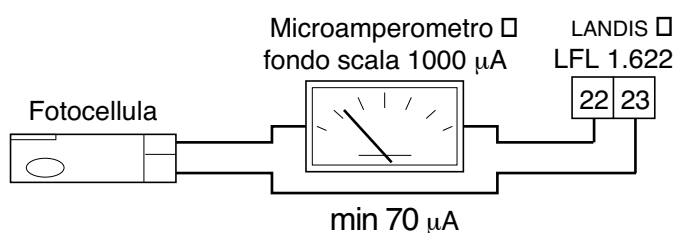
TARATURA DEL PRESSOSTATO ARIA

- svitare le viti A e B e togliere il coperchio C.
- tarare il pressostato aria al minimo, ruotando il regolatore D in posizione 1.
- avviare il bruciatore e impostare il funzionamento in 1° stadio (1 fiamma).
- verificare la corretta combustione.
- con l'ausilio di un cartoncino ostruire progressivamente il condotto di aspirazione dell'aria fino ad ottenere un aumento del valore di CO₂ di circa 0,5±0,8 %, oppure, se si dispone di un manometro collegato alla presa di pressione E, fino ad ottenere una diminuzione di 0,1 mbar (~10 mm C.A.).
- aumentare lentamente il valore di taratura del pressostato, fino a causare lo spegnimento in blocco del bruciatore.
- togliere l'ostruzione al condotto di aspirazione aria e rimontare il coperchio C.
- ripristinare il funzionamento del bruciatore agendo sul pulsante di sblocco dell'apparecchiatura.



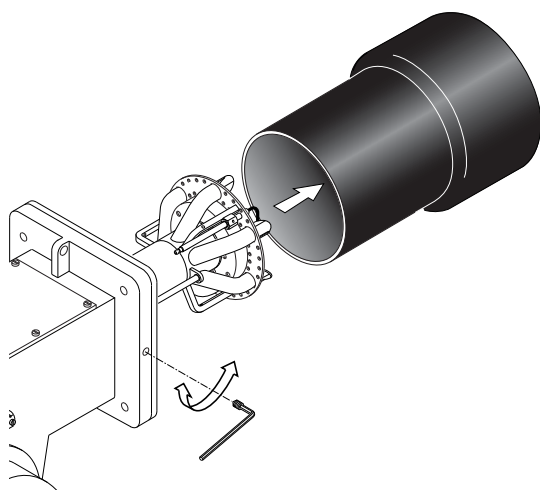
N.B.) - La pressione misurata alla presa E deve rientrare nel campo di lavoro del pressostato. Se ciò non fosse, allentare il dado di bloccaggio alla base della vite F ed agire gradualmente sulla stessa; in senso orario per diminuire la pressione, antiorario per aumentarla. Al termine della regolazione, ribloccare il dado di bloccaggio.

CONTROLLO SISTEMA DI RILEVAZIONE FIAMMA

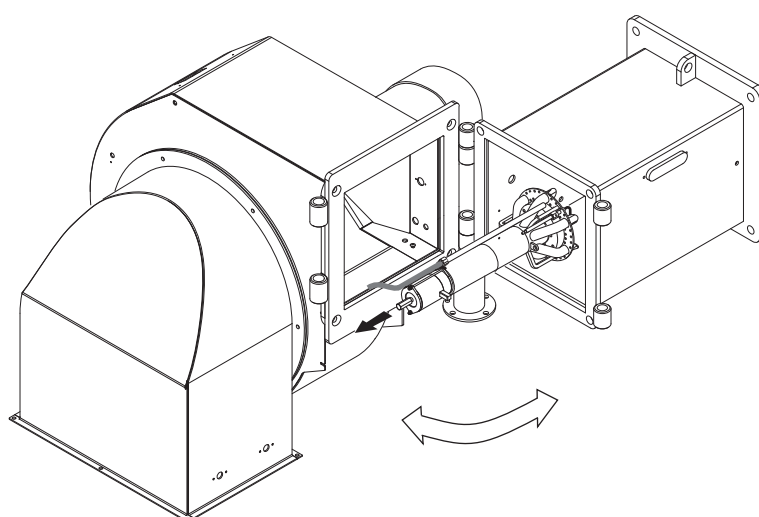


Il controllo della corrente di rivelazione si effettua inserendo un microamperometro con fondo scala di 1000 µA (corrente continua) in serie alla fotocellula. Normalmente il valore minimo della corrente di rivelazione è >70 µA.

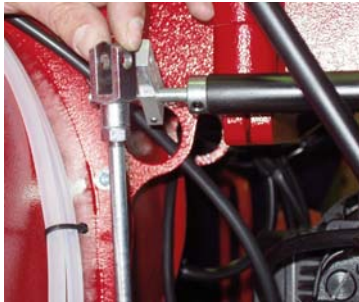
SMONTAGGIO BOCCAGLIO



SMONTAGGIO TESTA DI COMBUSTIONE

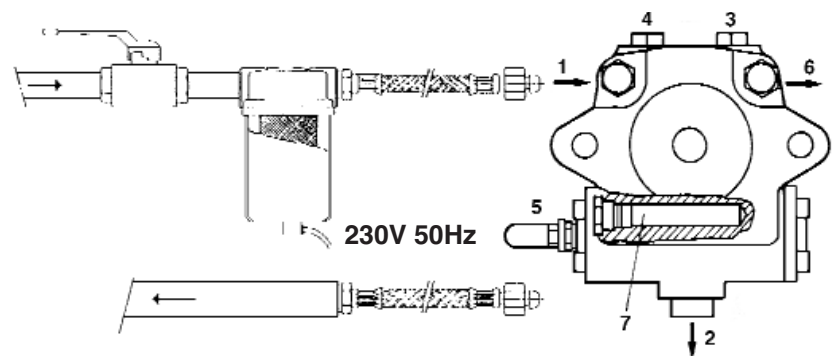


ATTENZIONE !



ALIMENTAZIONE OLIO COMBUSTIBILE

- 1 - Aspirazione
- 2 - Ritorno
- 3 - Sfiato e presa manometro
- 4 - Presa vuotometro
- 5 - Regolazione pressione
- 6 - All'ugello
- 7 - Resistenza

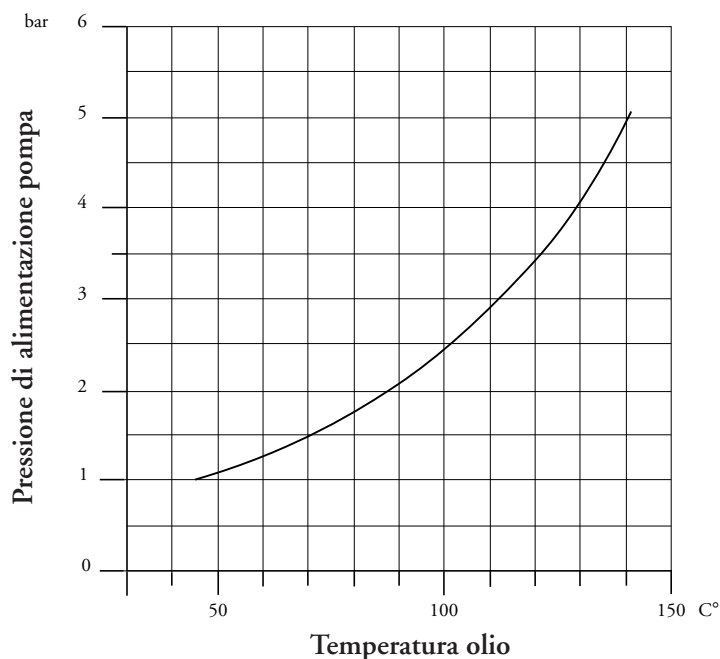


ATTENZIONE: Per un corretto funzionamento della pompa, verificare i dati seguenti:

Pompa :	SUNTEC TA...C40105
Temperatura olio alla pompa:	Max. 140 °C
Massima pressione:	Max. 5 bar in aspirazione

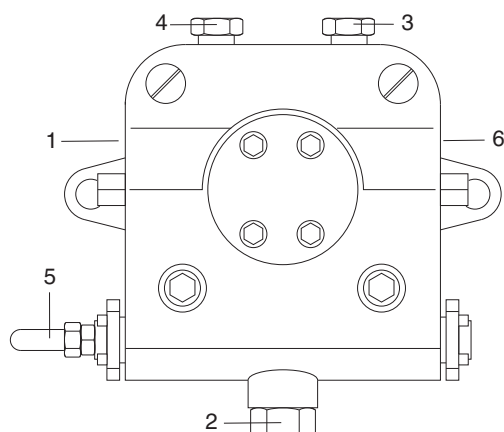
DIAGRAMMA PRESSIONE POMPA / TEMPERATURA OLIO

La gasificazione di frazioni volatili contenute nell'olio combustibile riscaldato, risulta essere la causa principale dell'usura prematura della pompa di alimentazione. Per ovviare a tale inconveniente, regolare la pressione della pompa in base al grafico in basso.



INNESCO E REGOLAZIONE DELLA POMPA OLIO COMBUSTIBILE

SUNTEC TA...C



- 1 - ASPIRAZIONE
- 2 - RITORNO
- 3 - SFIATO E PRESA MANOMETRO
- 4 - PRESA VUOTOMETRO
- 5 - REGOLAZIONE PRESSIONE
- 6 - ALL' UGELLO

CONTROLLARE:

- Che le tubazioni siano perfettamente a tenuta;
- Che siano usati tubi rigidi (preferibilmente di rame), ove possibile;
- Che la depressione in aspirazione non ecceda 0,45 bar, per evitare che la pompa entri in cavitazione;
- Che la valvola di fondo sia dimensionata correttamente;

La pressione della pompa viene regolata al valore di 22-25 bar durante il collaudo del bruciatore. Prima di avviare il bruciatore, spurgare l'aria contenuta nella pompa attraverso la presa del manometro. Riempire le tubazioni di combustibile per facilitare l'innescò della pompa. Avviare il bruciatore e verificare la pressione di alimentazione della pompa. Se l'innescò della pompa non dovesse avvenire durante il primo prelavaggio, con conseguente, successiva entrata in blocco del bruciatore, riarmarne il blocco per riavviarlo, premendo il pulsante rosso sull'apparecchiatura di controllo. Se, ad innescò della pompa avvenuto, il bruciatore dovesse andare in blocco dopo la fase di prelavaggio, a causa di una caduta di pressione del combustibile nella pompa, riarmarne il blocco per riavviarlo. Non permettere che la pompa funzioni per più di tre minuti senza combustibile.

Nota: prima di avviare il bruciatore, assicurarsi che il tubo di ritorno sia aperto. Una sua eventuale occlusione provocherebbe una rottura dell'organo di tenuta della pompa.

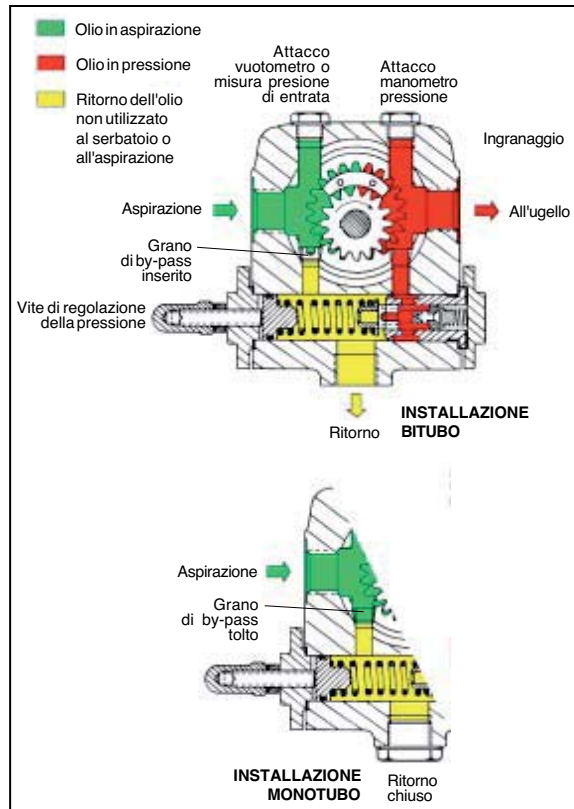
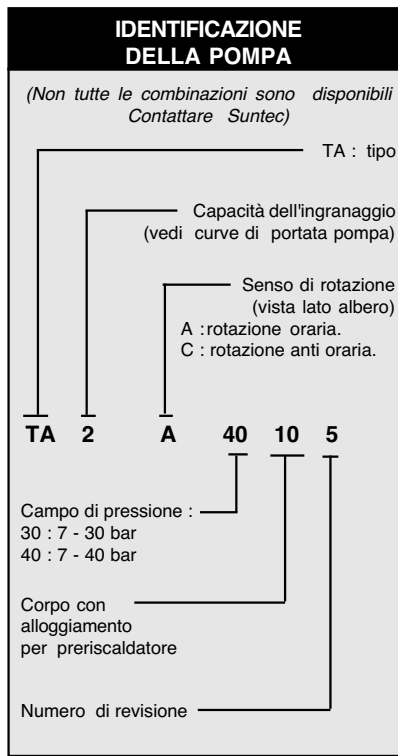
PREDISPOSIZIONE PER RISCALDAMENTO

Al fine di evitare il deterioramento della pompa ed il danneggiamento del giunto, non bisogna far partire la pompa con olio freddo ad alta viscosità. Per questa ragione, il corpo della pompa T e TA è dotato di un foro filettato, per l'inserimento di una resistenza elettrica idonea al preriscaldamento dell'olio combustibile nella pompa. Il foro è posizionato in modo da assicurare il massimo trasferimento di calore fra il riscaldatore e l'olio nella pompa senza che la resistenza elettrica venga in contatto diretto con il fluido.

Normalmente il preriscaldatore va messo in funzione prima della partenza della pompa. Quando si è raggiunta la temperatura dell'olio desiderata, si può escludere il preriscaldatore. Questo può anche rimanere acceso permanentemente per mantenere la giusta fluidità dell'olio nella pompa durante i periodici arresti del bruciatore. La funzione del preriscaldatore nella pompa si limita al solo riscaldamento della quantità d'olio che si trova nella stessa, perciò tutto il circuito va riscaldato separatamente.

DATI TECNICI POMPA SUNTEC TA

NB : Tutte le pompe TA sono consegnate per installazione bitubo (grano di by-pass inserito sull' attacco vuotometro). Per impianti monotubo, togliere il grano di by-pass e chiudere l'attacco di ritorno mediante un tappo d'acciaio ed una rondella.



Generalità

Montaggio	a flangia	
Attacchi	cilindrici in accordo con ISO 228/1	
Entrata e ritorno	G 1/2"	
Uscita all'ugello	G 1/2"	
Attacco manometro pressione	G 1/4"	
Attacco vuotometro	G 1/4"	
Albero	Ø 12 mm	
Grano di by-pass	inserito nel foro di attacco vuotometro per installazione a 2 tubi ; da togliere con chiave tipo Allen 3/16" per installazione monotubo	
Peso	5,4 kg (TA2)	5,7 kg (TA3)
	6 kg (TA4)	6,4 kg (TA5)

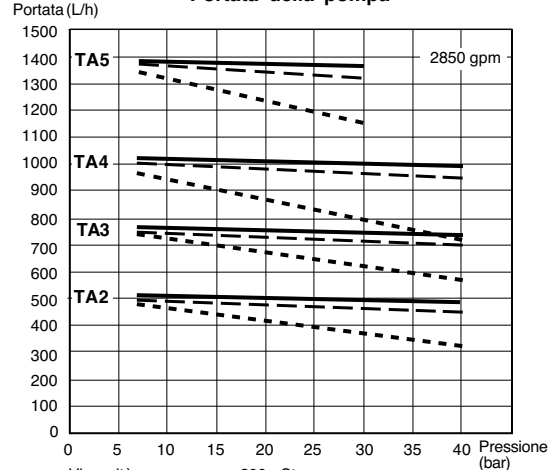
Dati idraulici

Campo di pressione all'ugello	30 : 7 - 30 bar 40 : 7 - 40 bar
Taratura di fabbrica	30 bar
Campo viscosità	4 - 450 cSt
Temperatura olio	0 - 140°C max. nella pompa
Pressione entrata	installazioni a gasolio : 0,45 bar max. vuoto per evitare la separazione dell'aria dall'olio installazioni a nafta : 5 bar max.
Pressione ritorno	installazioni a gasolio : 5 bar max. installazioni a nafta : 5 bar max.
Velocità	3600 gpm max.
Coppia di spunto	0,30 N.m

Scelta del riscaldatore

Cartuccia	Ø 12 mm
Raccordo di collegamento	in accordo con DIN 40430 - NFC 68190 (N° 9 elec.)
Potenza	80-100 W

Portata della pompa



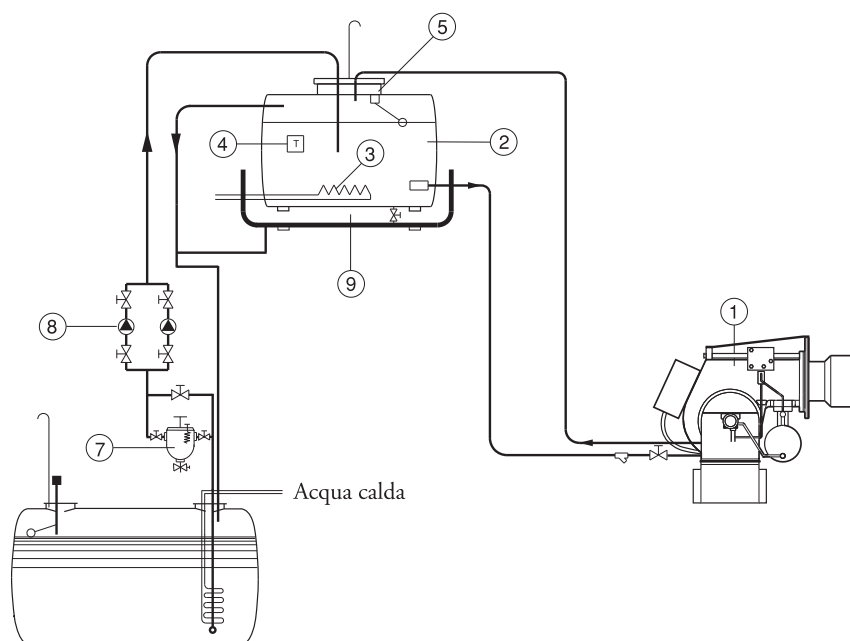
Viscosità = ——— 200 cSt
 - - - - - 20 cSt
 - - - - - 5 cSt - Velocità = 2850 gpm

I dati indicati si riferiscono a pompe nuove, senza usura.

SCHEMA ALIMENTAZIONE COMBUSTIBILE

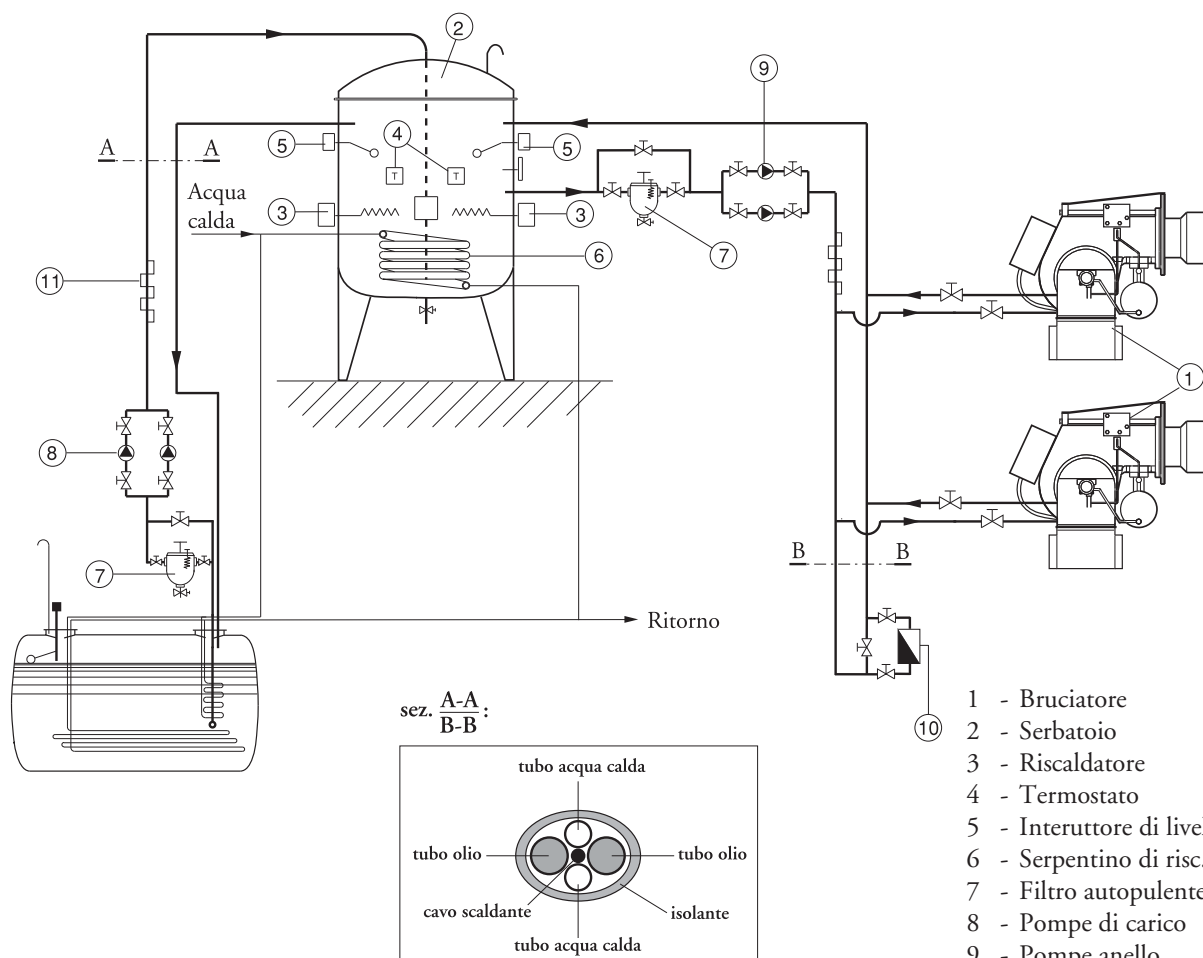
Il bruciatore deve essere alimentato alla pompa con olio combustibile alla temperatura minima 50°C.

Schema per olio combustibile fluido fino a 50°E a 50°C

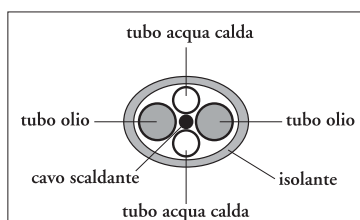


- 1 - Bruciatore
- 2 - Serbatoio
- 3 - Riscaldatore
- 4 - Termostato
- 5 - Interruttore di livello
- 6 -
- 7 - Filtro autopulente
- 8 - Pompe di prelievo
- 9 - Vasca di recupero

Schema per olio combustibile fluido fino a 50°E a 50°C



sez. A-A ;
B-B :



- 1 - Bruciatore
- 2 - Serbatoio
- 3 - Riscaldatore
- 4 - Termostato
- 5 - Interruttore di livello
- 6 - Serpentino di risc.
- 7 - Filtro autopulente
- 8 - Pompe di carico
- 9 - Pompe anello
- 10 - Regolatore
- 11 - Cavo scaldante

VERIFICHE DA EFFETTUARE AI FINI DI UNA CORRETTA INSTALLAZIONE

Prima di procedere al riempimento del circuito di alimentazione e successiva messa in funzione dell'impianto, è consigliabile effettuare i controlli seguenti:

- La linea di alimentazione deve essere adeguata al carico assorbito dall'impianto
- I fusibili devono essere adeguati al carico dall'impianto
- I termostati caldaia devono essere stati collegati correttamente
- Tensione e frequenza devono essere comprese nei limiti specificati
- Il tipo di combustibile deve essere quello prescritto dal costruttore del bruciatore
- La sezione delle tubazioni di alimentazione deve essere adeguata alla portata di combustibile richiesta
- I filtri ed i rubinetti ed i raccordi devono essere stati montati correttamente
- La lunghezza del boccaglio del bruciatore, deve essere quella prescritta dal costruttore della caldaia
- La portata degli ugelli del bruciatore deve essere adeguata alla potenza della caldaia

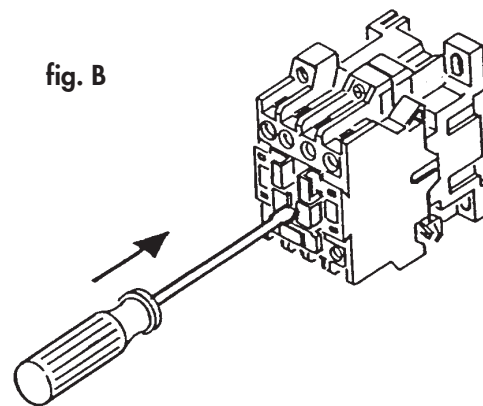
PRIMA DI PROCEDERE CON IL RIEMPIMENTO DEL CIRCUITO NAFTA EFFETTUARE I SEGUENTI CONTROLLI

- Controllare il senso di rotazione del motore (nella versione trifase).
- Verificare che vi sia combustibile nel serbatoio.
- I rubinetti delle tubazioni devono essere aperti.
- La tubazione di ritorno del combustibile deve essere libera da occlusioni.

Dopo aver effettuato i suddetti controlli, procedere nel modo seguente:

- Inserire un manometro di controllo pressione del combustibile
- Agire manualmente sul teleruttore motore pompa con un cacciavite, sino ad ottenere il riempimento del circuito (fig. B). Nota: Il circuito potrà ritenersi riempito quando il manometro indicherà una pressione costante.

Una volta riempito, ripristinare le condizioni iniziali.



FUNZIONAMENTO DEL BRUCIATORE

Con il bruciatore nella posizione start e i termostati caldaia abilitati, le resistenze (G) del preriscaldatore, le resistenze ausiliarie su pompa e gruppo testa sono sotto tensione. Quando il termostato del preriscaldatore raggiunge il valore fissato, (normalmente è necessario un minimo di 90°C per garantire un buon livello di circolazione) la pompa di avviamento è abilitata (se si usa il dispositivo di termoregolazione GEFRAN 200 regolare il set point nell'uscita 1). Se il sistema di preriscaldamento del serbatoio è equipaggiato anche per uno scambiatore di liquidi (acqua calda, vapore, olio diatermico) il termostato può abilitare un contatto nella morsettiera per qualsiasi consenso elettrico dell'elettrovalvola per liquidi. Questa non è una soluzione standard visto che il fluido riscaldato normalmente è sempre in circolazione. La pompa inizia a mandare olio (la testa è già stata riscaldata dalla sua resistenza (O) e perciò non ha residuo di olio denso freddo) che scorre dal serbatoio alla testa e poi alla linea di ritorno dell'anello di alimentazione dell'olio. Quando il termostato della testa raggiunge il valore fissato (normalmente il ciclo comincia in maniera appropriata a circa 70-30°C e l'apparecchiatura da il consenso all'avvio del bruciatore. Il servomotore si autopositiona al minimo (vedi il capitolo della regolazione) agendo sulla serranda dell'aria e agendo sul ritorno del regolatore di pressione per l'olio combustibile.

L'elettromagnete (A) apre l'ugello (Q) nella seguente condizione :

- le scintille degli elettrodi di accensione sono generate dal trasformatore che è anche regolato automaticamente dal dispositivo di controllo del bruciatore.

Se la cellula di rivelazione non rivela la fiamma il bruciatore va in blocco.

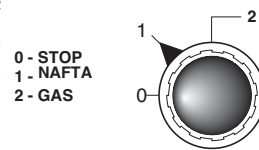
Una volta che l'accensione è avvenuta e dopo il periodo di stabilizzazione della fiamma, il sistema inizia a operare in modulazione.

- Prima dell'avvio assicurarsi che la pompa e i tubi di mandata siano completamente riempiti con olio combustibile caldo; l'assenza di olio combustibile può causare il grippaggio della pompa.

- Se c'è un blocco, una luce specifica di avvertimento sul programmatore e sul pannello frontale di controllo del bruciatore si illumina e questo segnale è mandato di solito all'apparecchiatura principale usata dal bruciatore, accendendo un allarme acustico e una luce di avvertimento.

- Alcuni blocchi sono normali durante il primo avvio (fino a 4 circa); per sbloccare premere il tasto sull'apparecchiatura (che si trova nella parte anteriore del pannello di controllo del bruciatore) per ripetere il ciclo di avvio. Se dovesse persistere cercate l'aiuto di un tecnico specializzato.

N.B. La posizione dell'apparecchiatura al momento del blocco fornisce un'indicazione della cause di questo blocco.



REGOLAZIONE DELLA PRESSIONE DEL RITORNO DI OLIO

Il diagramma illustra il sistema di regolazione del ritorno di olio per questi tipi di bruciatori i quali hanno incorporato un ugello con ritorno variabile progressivo. La portata del olio combustibile può essere variata attraverso l'ugello di ritorno cambiando la pressione nel ritorno. La portata massima di olio combustibile si ottiene quando la pressione della pompa è di circa 30 bar e il ritorno è completamente chiuso. La portata minima del olio combustibile si ottiene quando la linea di ritorno è completamente aperta (vedi diagramma BERGONZO). La pressione in mandata si legge montando un manometro sulla pompa. La pressione del ritorno si legge sul manometro montato a corredo del bruciatore sul regolatore di pressione.

Pressione pompa 22-30 bar.

Max portata bruciatore, pressione di ritorno:

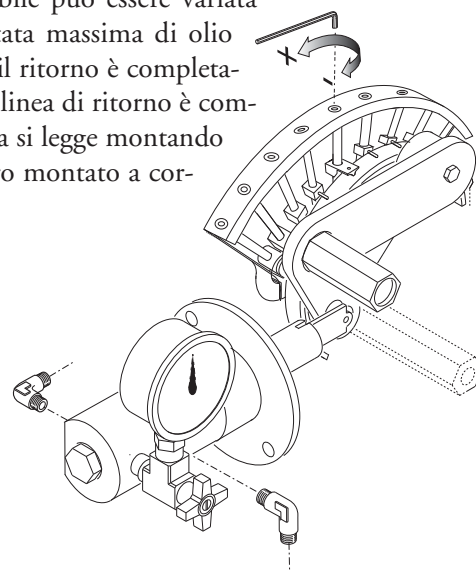
FLUIDICS ugello : 16 ÷ 19 bar.

BERGONZO ugello : 20 ÷ 24 bar.

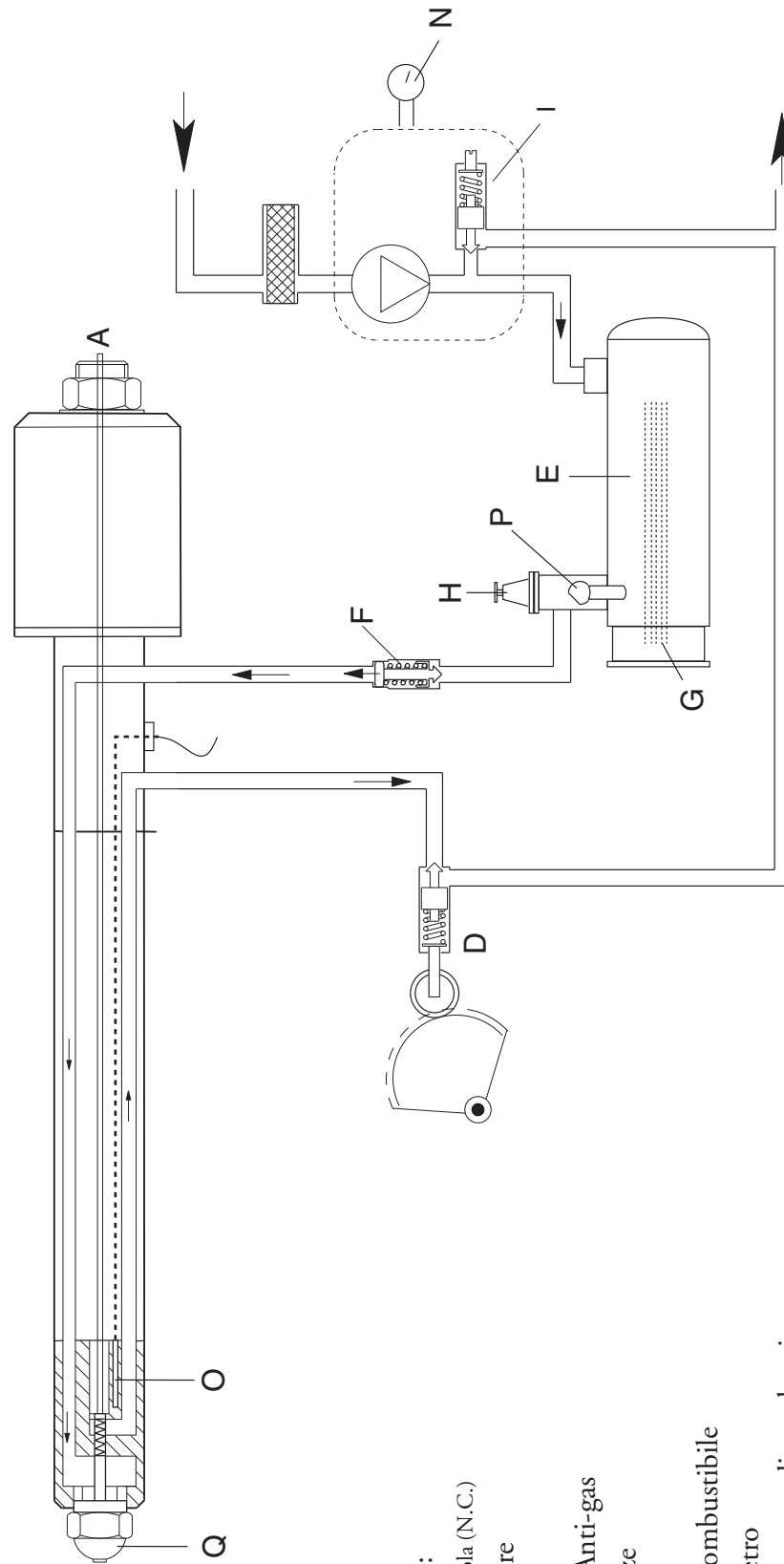
Min portata bruciatore, pressione di ritorno:

FLUIDICS ugello : 6 ÷ 9 bar

BERGONZO ugello : 4 ÷ 8 bar



FASE DI PRELAVAGGIO



LEGENDA :

- A Elettrovalvola (N.C.)
- D Regolatore
- E Barilotto
- F Valvola Anti-gas
- G Resistenze
- H Filtro
- I Pompa combustibile
- N Manometro
- O Resistenze testa di combustione
- P Sonda temperatura
- Q Ugello

REGOLAZIONE TEMPERATURE OLIO COMBUSTIBILE



Il display mostra la temperatura dell'olio. Le 4 spie luminose sono collegate alle seguenti funzioni :

Out 1 :contatto che guida le resistenze di lavoro

Out 2 :contatto che che guida le resistenze superiori KMRL1

Out 3: contatto che guida le resistenze superiori KMRL2

Out 4: contatto consenso avviamento bruciatore (quando l'olio raggiunge questo tempo la pompa si attiva)

Le temperature sono già preterate dalla Ditta: Out 1 (113°) - Out 2 (115°) - Out 3 (120°) - Out 4 (105°)

Per modificare le temperature procedere come segue :

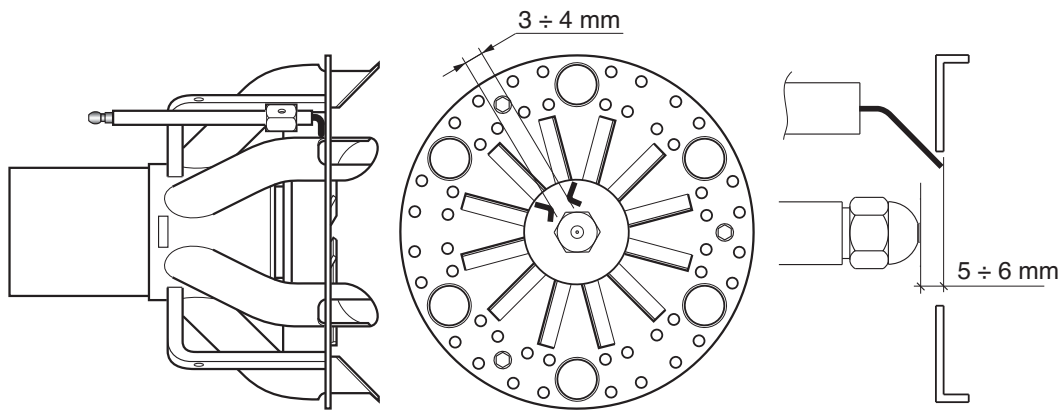
- premere funzione F

- la spia Out 1 comincia a lampeggiare , se avete bisogno di modificare la temperatura minima dell'olio premere il pulsante di aumento o diminuzione, dopo aver confermato il nuovo valore premere ancora la funzione "F".

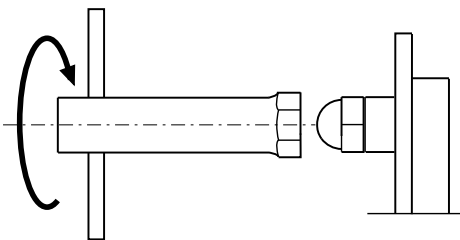
- se avete bisogno di modificare un'altra temperatura premere ancora la funzione "F" fino al a quando la relativa spia luminosa comincia a lampeggiare.

Fate attenzione : se la funzione "F" rimane premuta per molto tempo , entrate in " configurazione livello" fase 1 (vedere "CF1" nel display) : questi parametri sono predisposti dalla Ditta e non devono essere modificati : se entrate in questa funzione - vedete CF1 lampeggiare nel display - aspettate 10 secondi fino a quando il regolatore esce automaticamente dal " livello configurazione".

POSIZIONE DEGLI ELETTRODI



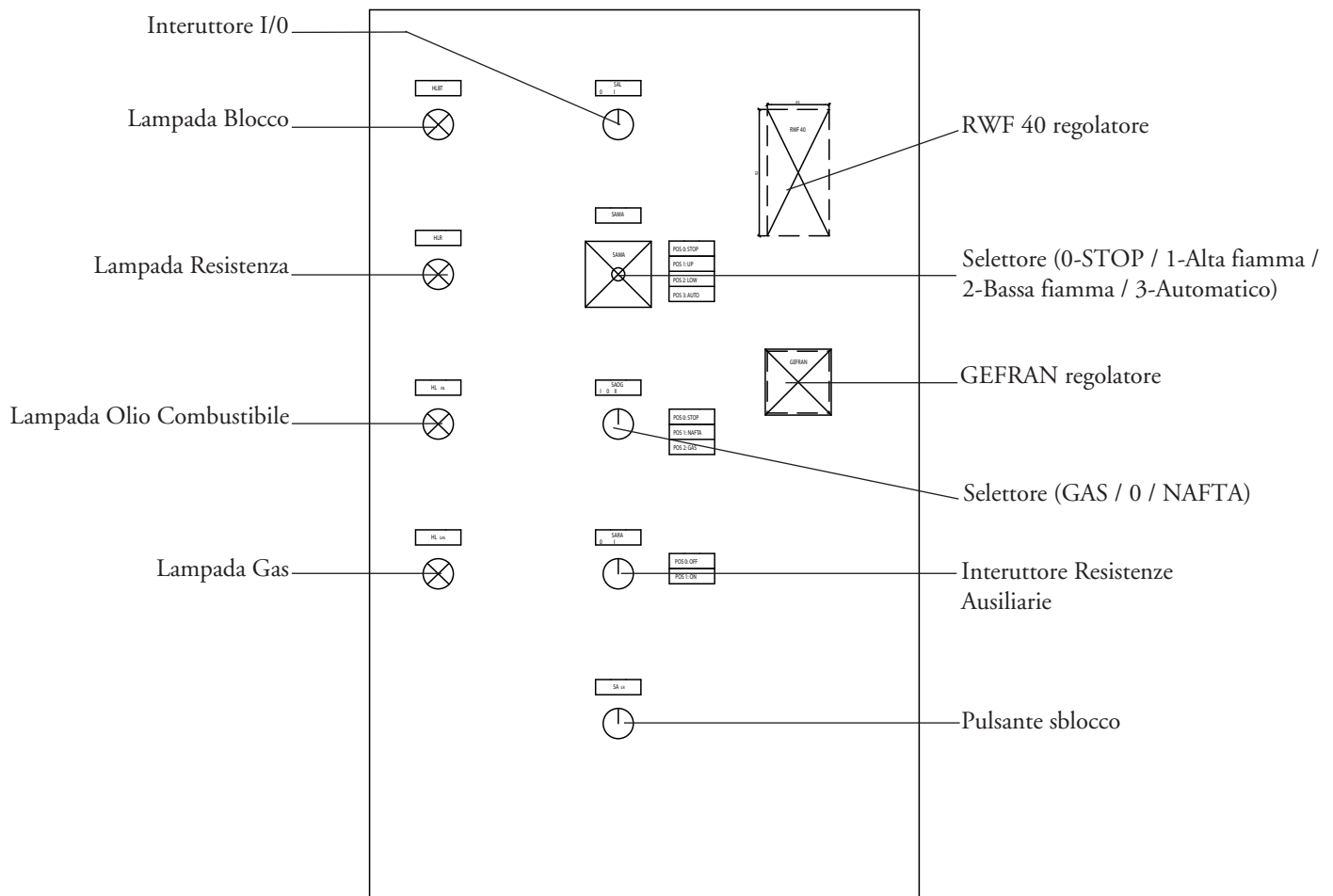
PULIZIA E SOSTITUZIONE DELL'UGELLO



Utilizzare solo la apposita chiave fornita in dotazione pre rimuovere l'ugello, facendo attenzione a non danneggiare gli elettrodi. Montare il nuovo ugello con la medesima cura.

N.B.: Verificare sempre la posizione degli elettrodi dopo il montaggio dell'ugello (vedi figura). Una posizione errata può comportare problemi di accensione.

DESCRIZIONE DEL PANNELLO DI CONTROLLO



UGELLI FLUIDICS

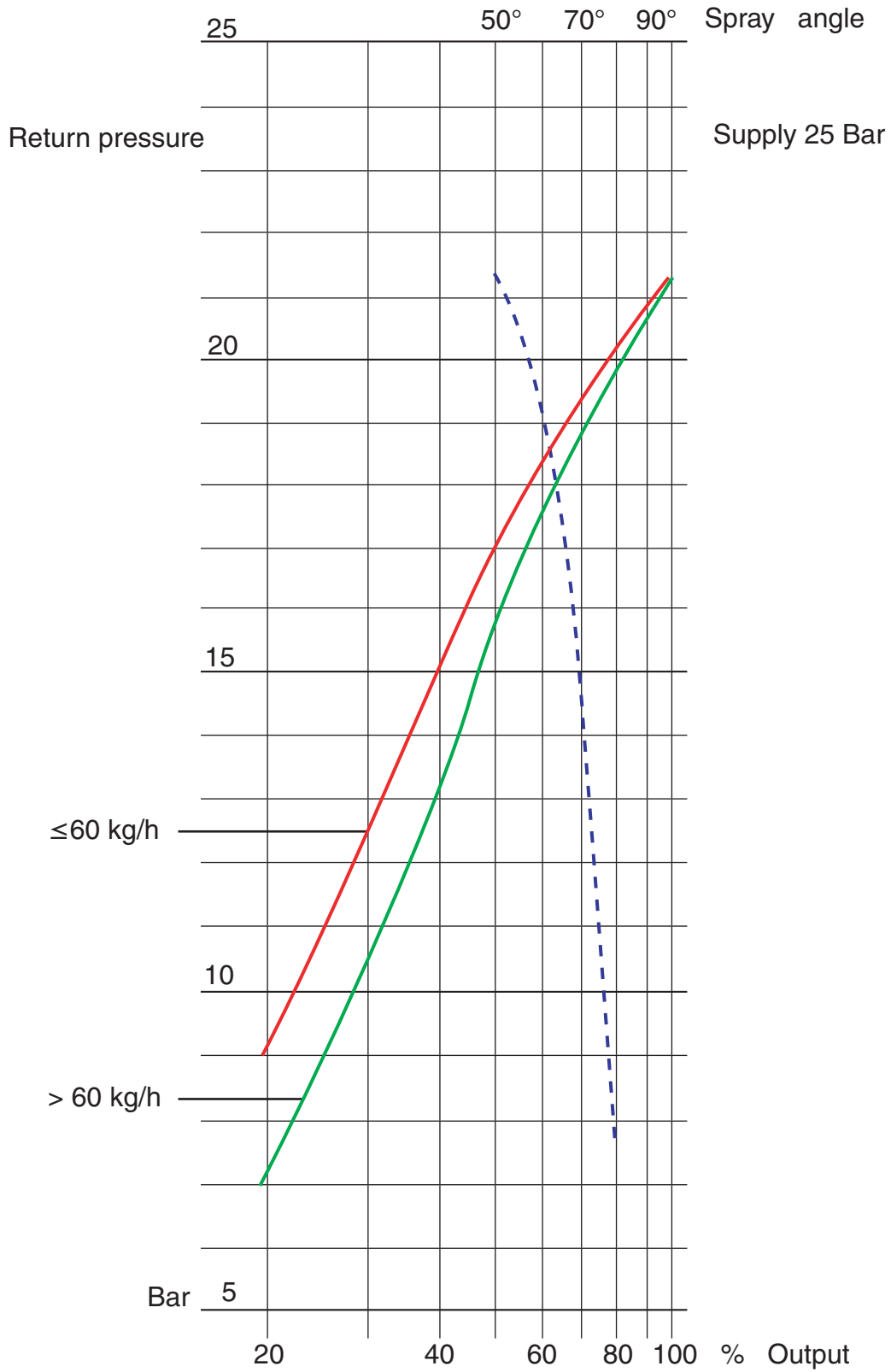


TABELLA UGELLI BERGONZO
Pressione pompa (bar)

GPH	Atm	3	4	5	6	7	8	9	10	11	12	13	14	15	16	17	18	19	20	21	22	23	24	25	26	27	28	29	30					
100	A	20	20	22	23	24	25	27	30	32	35	38	40	44	48	52	60	70	90															
100	B	20	250	248	245	238	230	225	215	200	185	175	160	150	140	128	115	100	90															
100	A	25	22	23	24	25	26	28	30	32	33	35	37	40	42	45	48	52	55	62	75	90												
100	B	25	290	290	288	286	284	280	275	265	255	248	240	225	215	200	190	175	165	150	140	125	110											
100	A	30	23	24	24	25	25	26	27	28	30	31	32	33	35	37	38	40	42	44	45	48	50	55	60	65	75	90						
100	B	30	300	300	300	300	295	288	285	282	280	275	270	265	255	250	240	230	220	200	190	170	165	150	140	130	115							
125	A	20	22	23	25	26	27	29	32	34	37	40	44	50	57	65	77	95																
125	B	20	285	280	275	274	272	271	245	235	220	205	190	175	160	145	130	115																
125	A	25	24	25	26	27	28	29	30	31	32	34	35	37	40	43	45	52	60	68	80	95	115											
125	B	25	330	328	325	320	315	307	300	285	280	275	260	250	235	220	190	180	170	168	150	135												
125	A	30	25	26	26	27	28	28	29	30	31	32	33	35	37	38	42	43	46	50	54	60	65	72	80	90	108	130						
125	B	30	370	365	360	355	350	348	345	340	335	328	320	305	300	290	280	270	260	245	240	225	210	190	180	165	150	130						
150	A	20	30	33	34	35	37	39	43	46	50	55	60	68	75	85	100	120																
150	B	20	325	320	315	308	300	290	285	275	260	250	240	220	190	180	160	140																
150	A	25	32	33	34	35	37	38	42	45	47	50	55	60	65	70	78	83	94	110	120	150												
150	B	25	375	370	365	363	358	355	350	345	330	320	310	300	285	275	260	250	240	220	195	180	150											
150	A	30	35	36	36	37	37	39	41	42	45	46	48	50	54	58	62	65	70	75	80	88	95	110	120	140	180							
150	B	30	420	420	415	410	405	400	395	390	380	375	365	350	345	340	330	320	300	290	280	270	250	240	220	200	180							
175	A	20	35	37	39	42	44	46	48	55	58	62	68	75	84	95	118	155																
175	B	20	350	350	349	348	330	325	315	300	290	280	265	248	225	195	175	155																
175	A	25	35	36	37	41	42	44	45	47	50	52	58	62	65	70	78	88	95	110	120	140	170											
175	B	25	395	390	385	382	380	378	370	360	350	348	330	325	315	300	280	275	260	240	225	200	170											
175	A	30	42	43	44	45	46	47	48	50	52	55	58	60	62	65	70	72	78	85	90	100	110	118	135	158	190							
175	B	30	440	440	435	430	425	420	415	410	408	400	390	380	370	360	350	330	320	300	285	275	260	250	235	220	190							
200	A	20	38	40	42	44	47	50	55	60	65	70	80	90	100	120	140	170																
200	B	20	400	398	388	380	370	360	350	340	330	320	300	280	275	250	230	210																
200	A	25	42	43	43	44	45	47	50	52	55	60	65	70	78	85	95	105	115	130	150	170	220											
200	B	25	450	448	448	445	440	430	425	412	405	400	390	380	375	360	345	325	315	290	280	260	220											
200	A	30	48	49	50	51	52	53	55	56	58	60	62	64	68	70	75	80	85	92	100	110	120	130	150	175	200							
200	B	30	500	500	495	490	485	480	475	470	460	450	440	430	420	410	395	385	375	350	340	325	315	300	290	275	260							
225	A	20	42	43	45	47	48	52	56	60	65	70	80	90	100	115	140	180																
225	B	20	420	410	405	400	395	380	375	365	350	345	335	320	300	280	265	250																
225	A	25	45	46	47	48	50	52	55	58	60	63	68	73	80	90	98	108	120	140	160	180	225											
225	B	25	475	468	460	455	450	445	440	437	425	410	400	380	375	360	350	340	315	300	280	260	240											
225	A	30	50	50	51	52	52	53	54	55	57	60	62	66	68	75	80	88	94	100	110	120	130	140	155	175	200	240						
225	B	30	510	510	505	505	503	500	495	490	480	460	440	430	420	410	400	390	380	370	360	350	340	325	310	300	285	275						

A= portata dell'ugello B= portata della pompa

Portata (kg/h)

TABELLA UGELLI BERGONZO

Pressione pompa (bar)

GPH	Atm	3	4	5	6	7	8	9	10	11	12	13	14	15	16	17	18	19	20	21	22	23	24	25	26	27	28	29	30	
250	A	20	42	44	46	47	50	55	60	65	70	80	90	100	115	140	160	220												
250	B	20	425	415	408	403	400	380	375	365	350	338	325	300	280	265	250	240												
250	A	25	46	47	49	50	52	55	58	60	63	66	72	78	85	92	100	110	130	140	165	200								
250	B	25	480	475	475	470	465	445	440	425	410	400	380	375	355	340	330	310	300	280	275									
250	A	30	52	52	52	53	54	55	58	60	62	65	68	72	78	82	90	95	105	125	135	150	165	180	220	260				
250	B	30	520	515	515	510	510	505	500	490	480	475	460	450	440	430	420	400	380	370	360	350	340	325	310	280				
275	A	20	52	53	55	58	60	63	68	75	80	90	100	115	125	150	170	225												
275	B	20	540	530	520	510	500	490	475	450	440	420	400	375	350	325	300	275												
275	A	25	55	56	57	58	60	64	68	70	75	80	85	95	100	115	125	135	150	170	190	225	265							
275	B	25	600	600	595	590	580	570	560	550	540	525	510	500	480	460	440	425	400	375	350	325	300							
275	A	30	60	61	62	63	64	65	66	67	70	74	78	82	88	95	100	110	118	125	135	150	165	180	200	240	275			
275	B	30	680	675	668	662	658	650	640	630	620	610	600	590	580	565	555	545	525	500	480	460	440	425	400	375	350			
300	A	20	55	58	60	64	65	70	76	85	92	105	118	135	145	175	200	270												
300	B	20	550	535	525	515	500	485	470	450	430	410	380	375	360	330	310	280												
300	A	25	24	25	26	27	28	29	30	31	32	34	35	37	40	43	45	52	60	68	80	95	115							
300	B	25	330	328	325	320	315	307	300	285	280	275	260	250	235	220	190	180	170	168	150	135								
300	A	30	25	26	26	27	28	28	29	30	31	32	33	35	37	38	42	43	46	50	54	60	65	72	80	90	108	130		
300	B	30	370	365	360	355	350	348	345	340	335	328	320	305	300	290	280	270	260	245	240	225	210	190	180	165	150	130		
325	A	20	58	62	65	68	72	78	88	95	110	118	135	150	170	200	240	290												
325	B	20	570	560	550	530	510	500	485	475	450	440	425	400	370	350	330	300												
325	A	25	65	67	69	72	74	75	80	85	90	98	105	115	125	140	160	170	190	225	270	320								
325	B	25	650	643	638	630	628	620	610	600	590	580	565	540	520	500	475	450	425	400	375	350								
325	A	30	68	69	70	71	73	75	78	82	88	92	98	105	110	120	130	140	150	165	180	200	225	250	280	320	360			
325	B	30	720	715	710	705	702	700	700	690	680	670	655	620	610	600	580	570	550	520	500	480	460	440	420	400	380			
350	A	20	64	68	70	75	80	90	98	105	118	130	145	160	180	210	250	310												
350	B	20	620	600	590	580	570	550	530	500	480	460	440	420	400	375	360	340												
350	A	25	68	69	70	75	80	85	90	98	105	112	120	130	145	160	170	190	210	240	270	300	350							
350	B	25	700	700	690	680	670	660	650	630	610	590	580	550	520	500	480	465	450	430	410	380	360							
350	A	30	68	69	70	73	78	82	88	92	98	105	110	120	128	138	145	160	170	190	210	225	250	275	300	350	375			
350	B	30	790	780	770	760	750	740	720	710	700	690	680	665	650	625	610	590	570	550	520	505	490	475	440	425	400			

Portata (kg/h)

MANUTENZIONE

CONTROLLO ANNUALE

Il controllo periodico del bruciatore (testa di combustione, elettrodi, ecc.) deve essere effettuato da personale autorizzato una o due volte all'anno a secondo dell'utilizzo.

Prima di procedere al controllo per la manutenzione del bruciatore è consigliabile verificare lo stato generale del bruciatore e seguire le seguenti operazioni :

- Togliere tensione al bruciatore (togliere la spina). - Chiudere il rubinetto di intercettazione gas. - Togliere il coperchio del bruciatore, pulire la ventola e l'aspirazione dell'aria. - Pulire la testa di combustione e controllare la posizione degli elettrodi. - Rimontare i pezzi. - Verificare la tenuta dei raccordi gas. - Verificare il camino. - Far ripartire il bruciatore.
- Controllare i parametri della combustione ($CO_2 = 9,5 \div 9,8$), ($O =$ inferiore a 75 ppm).

PRIMA DI OGNI INTERVENTO CONTROLLARE :

- Che ci sia corrente elettrica nell'impianto e il bruciatore collegato.
- Che la pressione del gas sia corretta e il rubinetto di intercettazione del gas aperto.
- Che i sistemi di controllo siano regolarmente collegati.

Se tutte queste condizioni sono soddisfatte, far partire il bruciatore premendo il pulsante di sblocco.

Controllare il ciclo del bruciatore.

IL BRUCIATORE NON SI AVVIA :

- Controllare l'interruttore, i termostati, il motore, pressione gas.
- Interruttore generale in posizione "0".
- Fusibili saltati.
- Apparecchiatura di controllo difettosa.

IL BRUCIATORE EFFETTUA LA PREVENTILAZIONE E AL TERMINE DEL CICLO VA IN BLOCCO :

- Controllare la pressione dell'aria e la ventola.
- Controllare il pressostato aria.
- Apparecchiatura di controllo difettosa.
- Trasformatore difettoso.
- Verificare il cavo di accensione.
- Elettrodi sporchi, difettosi o in posizione errata.
- Ugelli otturati o usurati.
- Filtri intasati.
- Pressione olio combustibile troppo bassa.
- Portata d'aria di combustione eccessivamente elevata in rapporto alla portata dell'ugello.

IL BRUCIATORE EFFETTUA LA PREVENTILAZIONE E NON ACCENDE :

- Verificare il montaggio e la posizione degli elettrodi.
- Verificare il cavo di accensione.
- Verificare il trasformatore di accensione.
- Verificare l'apparecchiatura di sicurezza.

IL BRUCIATORE SI ACCENDE E DOPO IL TEMPO DI SICUREZZA VA IN BLOCCO :

- Controllare fase e neutro che siano collegati correttamente.
- Controllare l'elettrovalvole del gas.
- Controllare la posizione della fotocellula e la sua connessione.
- Controllare l'apparecchiatura di sicurezza.
- Ugelli otturati o usurati.
- La fotocellula non vede la fiamma.
- Filtri intasati.
- Pressione olio combustibile troppo bassa.
- Portata d'aria di combustione eccessivamente elevata in rapporto alla portata dell'ugello.

IL BRUCIATORE SI ACCENDE E DOPO QUALCHE MINUTO DI FUNZIONAMENTO VA IN BLOCCO :

- Controllare il regolatore di pressione e il filtro gas.
- Controllare la pressione del gas con un manometro.
- Controllare il valore di rivelazione (min. 70 μA).

IL BRUCIATORE NON PASSA IN ALTA FIAMMA :

- Selettore di Alta e Bassa fiamma sulla morsettiera in posizione errata.
- Apparecchiatura di controllo difettosa.
- Bobina dell'elettrovalvola difettosa.
- Pressione olio combustibile troppo bassa.
- Filtri intasati.
- Ugello otturato o usurato.
- Motoriduttore comando serranda aria non tarato o difettoso.

Index

1 - Technical data

- Technical datap.22
- Working fieldsp.22
- Overall dimensionsp.22

2 - Installation

- Electrical connectionsp.23
- Gas connectionp.23

3 - Gas starter and regulations

- Working of the burnerp.23
- Adjusting combustion processp.23
- Control box up-cyclep.24
- Adjusting air/gasp.24,25
- Adjusting combustion head/pressure switchp.26
- Detector currentp.26
- Removing firing headp.26

4 - Heavy oil starter and regulations

- Heavy oil feedingp.27
- Pump's pressure/oil temperature diagramp.27
- Priming and adjustment of oil pumpp.28,29
- Heavy oil feed systemp.30
- Verificationsp.31
- Working of the burnerp.32
- Regulationsp.32
- Hydraulic systemp.33
- GEFTRAN regulatorp.34
- Position of ignition electrodes and cleaningp.35
- Control panelp.35
- Table nozzlesp.36,37,38

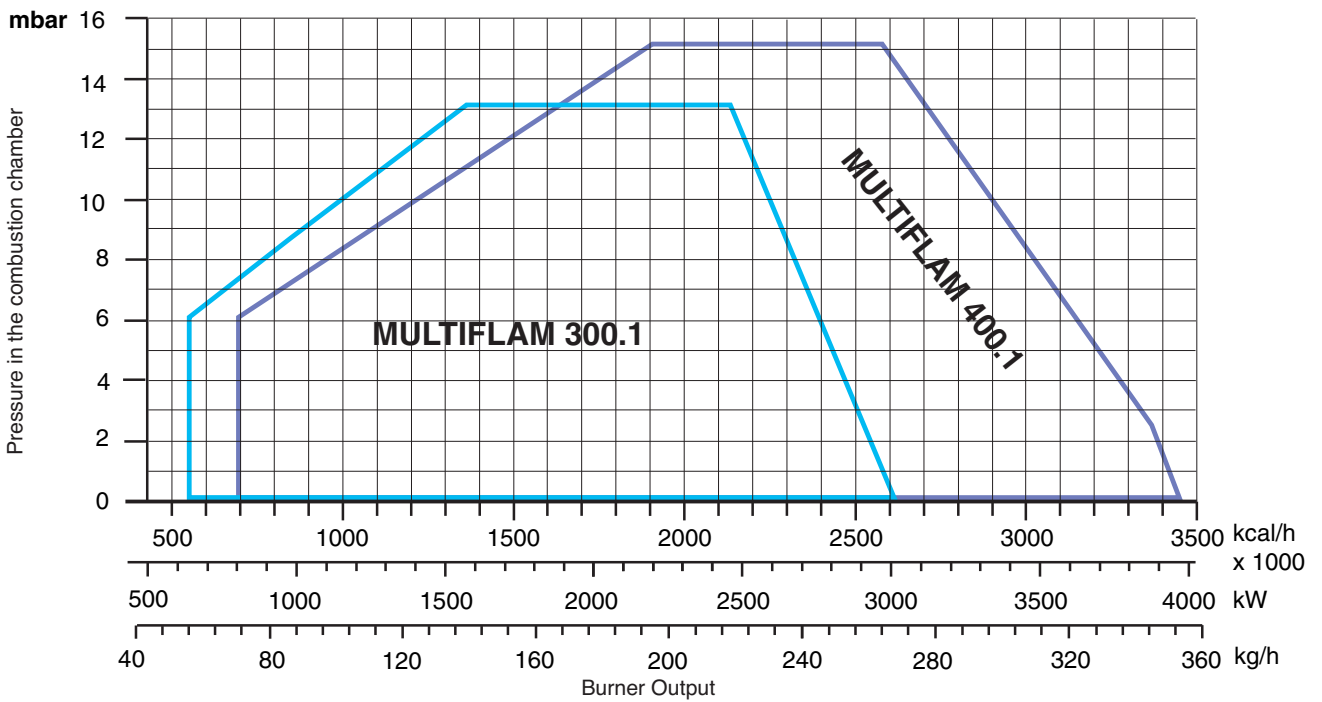
5 - Maintenance

- Maintenancep.39

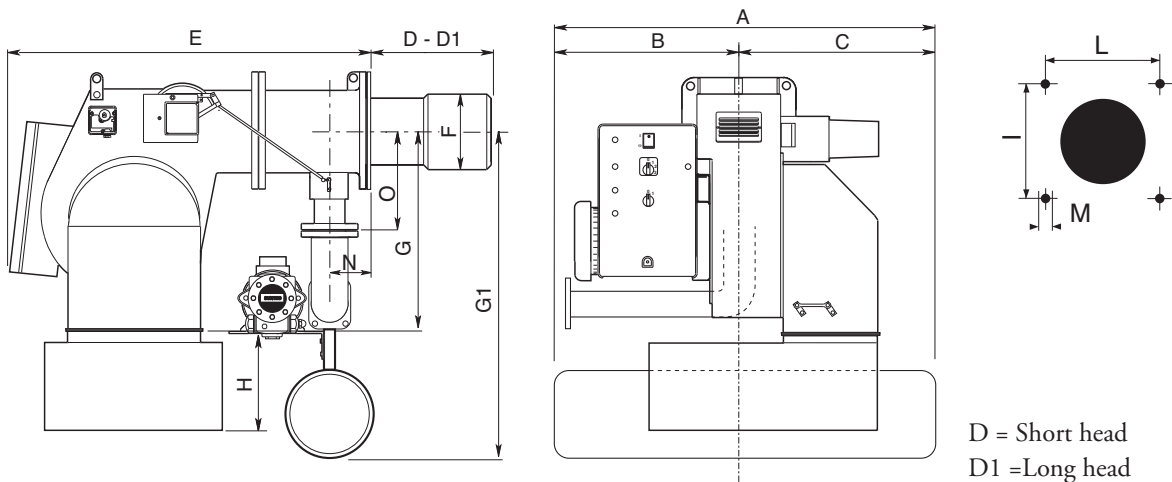
TECHNICAL DATA

MODEL		MULTIFLAM 300.1	MULTIFLAM 400.1
Thermal power max.	kW	3.000	3.900
	kcal/h	2.586.000	3.362.000
Thermal power min.	kW	630	875
	kcal/h	543.100	754.300
Natural gas pressure	mbar	22÷700	30÷700
LPG gas pressure	mbar	45÷600	70÷600
Voltage 50 Hz	V	230/400	230/400
Motor	kW	5,5	7,5
Rpm	N°	2800	2800
Fuel :	Natural Gas (L.C.V. 8.570 kcal/Nm ³), LPG (L.C.V. 22.260 kcal/Nm ³) Heavy oil (L.C.V. 9.800 kcal/kg max. visc 50°E at 50°C)		

WORKING FIELDS



OVERALL DIMENSIONS



MODEL	A	B	C	D	D1	E	F	G	G1	H	I	L	M	N	O
Multiflam 300.1	1200	600	600	328	528	1130	290	466	700	280	315	315	M16	195	250
Multiflam 400.1	1200	600	600	344	544	1130	320	466	700	280	315	315	M16	195	250

ELECTRICAL CONNECTIONS

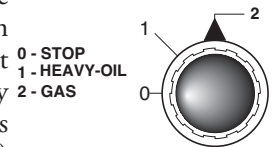
All burners factory tested at 400 V 50 Hz three-phase for motors and 230 V 50 Hz monophas with neutral for auxiliary equipment. If mains supply is 230 V 50 Hz threephase withuot neutral, change position of connectors on burner as in fig. Protect burner supply line with safety fuses and any other devices required by safety standards obtaining in the country in question.

CONNECTION TO THE GAS PIPELINE

Once connected the burner to the gas pipeline, it is necessary to control that this last is perfectly sealed. Also verify that the chimney is not obstructed. Open the gas cock and carefully bleed the piping through the pressure gauge connector, then check the pressure value trough a suitable gauge. Power on the system and adjust the thermostats to the desired temperature. When thermostats close, the sealing control device runs a seal test of valves; at the end of the test the burner will be enabled to run the start-up sequence.

OPERATION OF BURNER WITH GAS

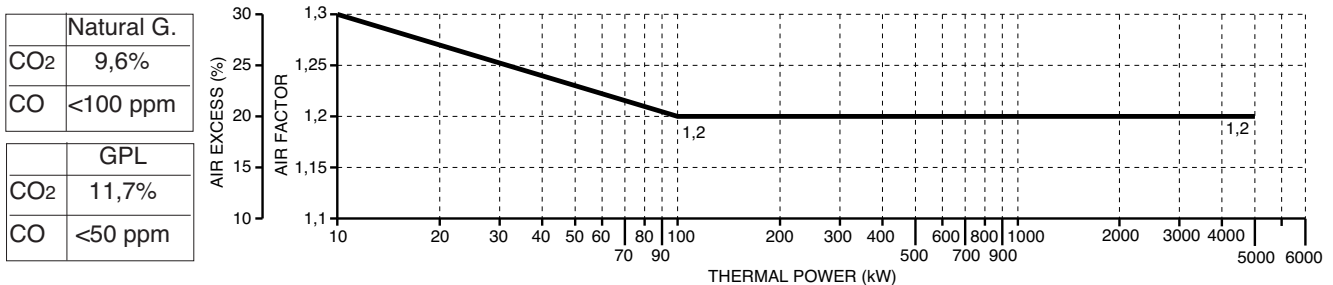
Before starting the burner, make sure it is mounted correctly. Then check connections are correct according to the diagram and piping is appropriate to the system. Before connecting the burner to the electricity supply, make sure voltage corresponds to burner plate data. The connection diagram and start-up cycle are shown separately. For wiring from control box to burner, see the enclosed connection diagram. Pay particular attention to neutral and phase connections : never exchange them!. Vent air and impurities of gas pipe. Check gas pressure conforms to the limits stated on the burner plate when connecting a master gauge to the test port provided on the burner. Blower motor starts and pre-purging begins. Since pre-purging has to be carried out with the max. air delivery, the burner control circuit turns the air damper to the max. delivery position by the air servocontrol in approximately 30 seconds time. When the servocontrol is fully open, a signal to the electronic control unit starts the 66 seconds (36 sec. LFL 1.333) seconds pre-purge cycle. At the end of the prepurging time, the air servocontrol gets to the Low Flame position so that burner ignition is ensured at min. output. Simultaneously the ignition transformer receives voltage and after 3 seconds (pre-ignition) opens the pilot gas valve. Fuel flows to the combustion head and ignites. Two seconds after pilot gas valves have opened, the ignition transformer is excluded from the circuit. In case of no ignition the burner goes to lock-out within two seconds. After 6 sec. open the working gas valve, governed by the gas firing butterfly valve. Now the burner is operating at the min. firing rate (about 30% of the max. firing rate). The air servocontrol runs at the Low Flame position and in case the temperature control has to be set at the max. output it goes to a fully open position of air damper and butterfly valve. During the burner-off periods the air damper closes up fully.



ADJUSTING THE COMBUSTION PROCESS

IMPORTANT: to obtain the right adjustment of the combustion and thermal capacity it is important to analyze the reducts of combustion with the aid of suitable instruments. The combustion and thermal capacity adjustment is done simultaneously, together with the analysis of the products of combustion, making sure that the measured values are suitable and that they comply with current safety standards. On this matter, please refer to the table and figure below. THESE OPERATIONS MUST BE DONE BY PROFESSIONALLY-QUALIFIED TECHNICIANS.

ADVISED VALUES OF REFERENCE

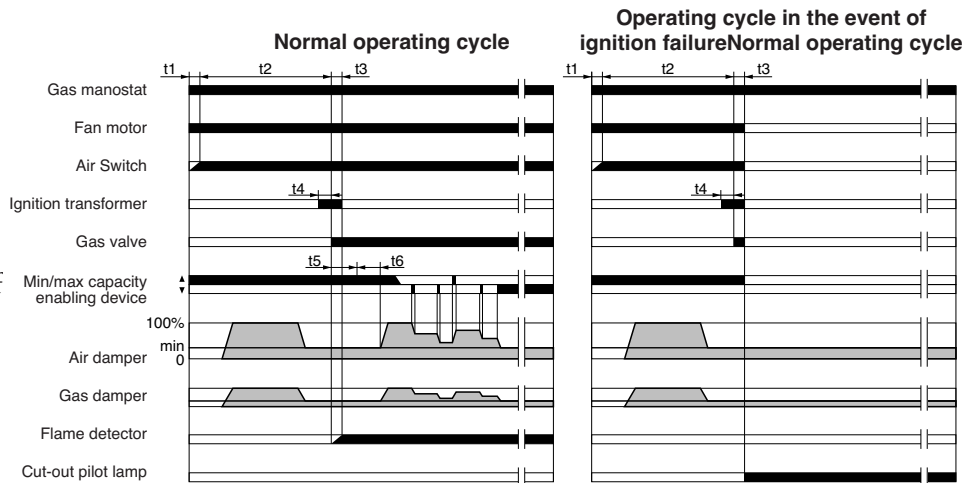


LANDIS & STAEEFA, Model LFL1.622 - LFL1.333 OPERATING CYCLE

Ref.	Description	Duration
t1	Duration Waiting time for confirmation of air pressure	8"
t2	Preventilation time	66"(36")
t3	Safety time	2"
t4	Pressurizing time	4"
t5	Time for enabling operation of the main gas valve on minimum capacity	10"
t6	Time for enabling operation of the main gas valve on maximum capacity	10"

The control box starts the burner fan, to carry out the prepurging of the combustion chamber, and checks the vent air pressure through the air pressure switch. At the end of prepurging, the ignition transformer cuts-in and generates a spark between the electrodes. At the same time the two gas valves

open (Vs safety valve and V1 working valve). The total safety, in case of missed ignition or casual burner's flame-out, is granted by a ionisation probe which cuts-in and sets the burner shutdown within the safety time. In case of gas lack or a major pressure drop, the minimum air pressure switch shuts down the burner.



LANDIS & STAEEFA SQM 50.481A2 AIR DAMPER MOTOR

Remove cover to gain access to the adjusting cams. The cams are to be adjusted through the suitable key provided for. Description:



Multiflam 300.1-400.1 PR/PR

- I - High flame operating opening position adjusting cam (Heavy-Oil /Gas).
- II - Limit switch for the air damper position at burner's shut down.
- III - Ignition flame opening position adjusting cam (Gas).
- IV - Ignition flame opening position adjusting cam(Heavy-Oil).
- V - Low flame operating opening position adjusting cam (Gas).
- VI - Low flame operating opening position adjusting cam (Heavy-Oil).
- VII - Not used cam.
- VIII - Not used cam.

CALCULATING THE BURNER CAPACITY

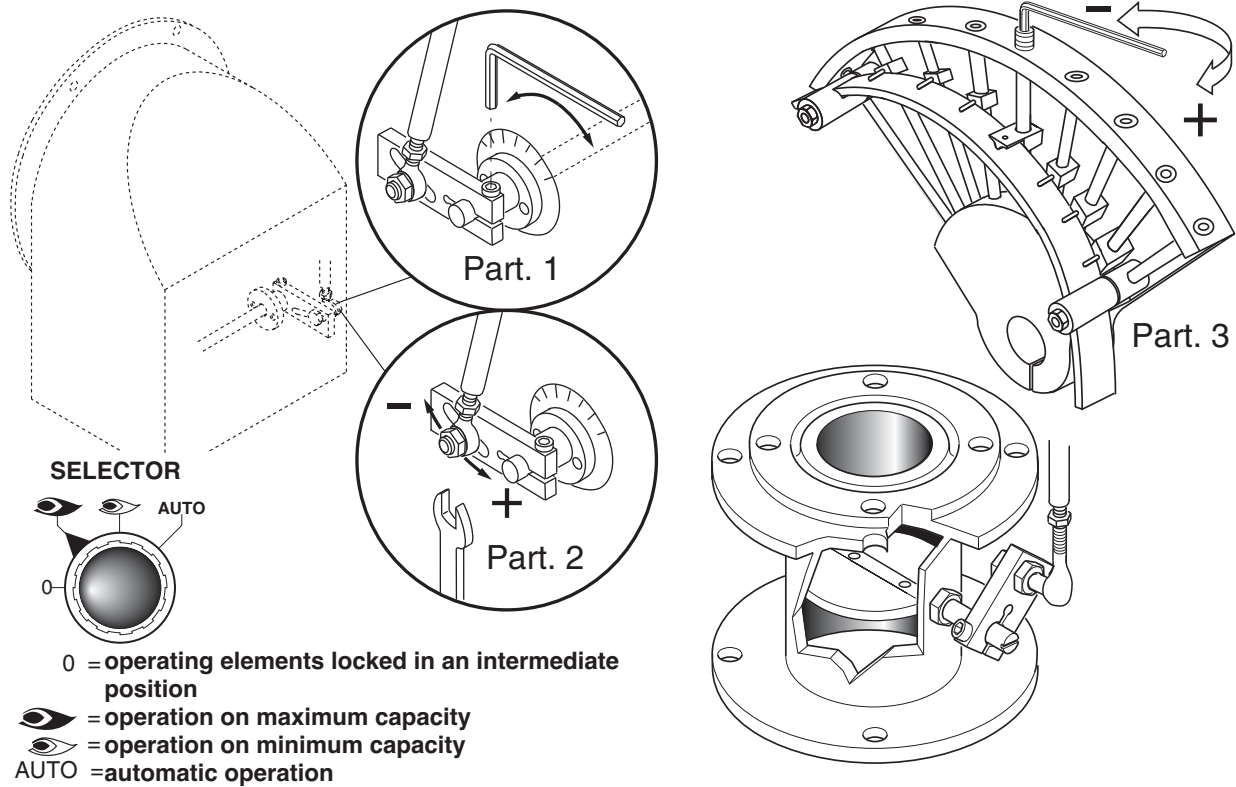
To calculate the burner's capacity in kW, proceed as follows: Check the gas flow rate (in liters) on the counter and the time of the reading in seconds.

Proceed with the calculation using the following : $\frac{e}{sec} \times f = kW$

e = Litres gas
sec = Time in second

$$f \begin{cases} G20 = 34,02 \\ G30 = 116 \\ G31 = 88 \end{cases}$$

AIR AND GAS ADJUSTMENT



ADJUSTING THE MINIMUM CAPACITY OF THE BURNER – AIR and GAS

Position the selector placed on the control panel on position 2 and proceed as follows:

Adjust the minimum gas flow rate using a suitable wrench, turn the butterfly valve until you reach the correct gas flow, as established by analyzing the combustion process.

ADJUSTING THE MAXIMUM CAPACITY OF THE GAS

Position the selector, situated on the control panel, on position 1 and proceed as follows:

Adjusting the maximum gas flow rate (see figure on solenoid valve adjustments) or adjust the gas pressure in the governor.

ADJUSTING THE MAXIMUM AIR FLOW RATE

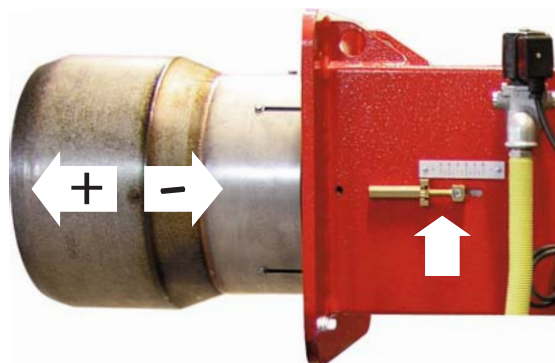
Adjusting the maximum air flow rate (see figure, detail 2). Loosen the nut holding the air damper transmission rod; The correct air flow as established by analyzing the combustion process.

ADJUSTING THE INTERMEDIATE BURNER CAPACITY

Using the selector, start the servomotor (closing or opening) and position on 0 to stop the stroke; the adjustment is made as outlined below. Repeat the operation for the other cam points.

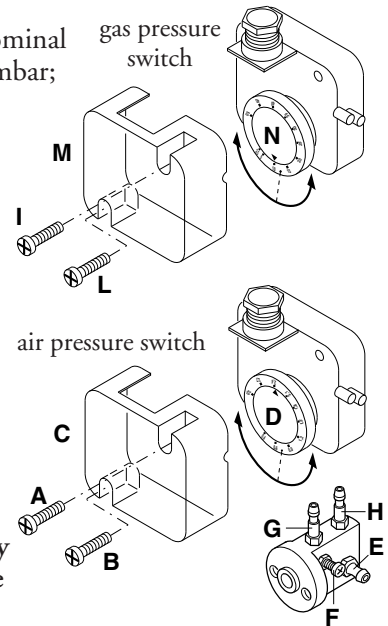
Adjustment the intermediate gas flow rates (see figure, detail 3): - using a suitable Allen wrench, change the position of the cam guide blade; if you screw it down, the flow rate is reduced; if you unscrew it, the flow rate increases.

FIRING HEAD SETTING



ADJUSTMENT OF GAS MINIMUM PRESSURE SWITCH

Unscrew off and remove cover M. - Set regulator N to a value equal to 60% of gas nominal feed pressure (i.e. for nat. gas nom. pressure = 20 mbar, set regulator to a value of 12 mbar; for L.P.G. nom. pressure of G30/G31- 30/37 mbar, set regulator to a value of 18 mbar). Screw up cover M



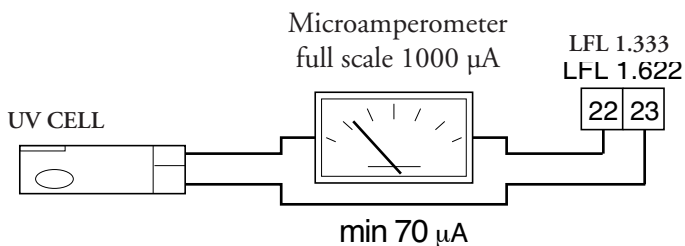
ADJUSTMENT OF THE AIR PRESSURE SWITCH

Unscrew screws A and B and remove cover C.- Set the pressure switch to the minimum by turning regulator D to position 1.

- Start the burner and keep in low flame running, while checking that combustion is correct. Through a small cardboard, progressively obstruct the air intake until to obtain a CO₂ increase of 0,5±0,8% or else, if a pressure gauge is available, connected to pressure port E, until reaching a pressure drop of 1 mbar (10 mm of W.G.). - Slowly increase the adjustment value of the air pressure switch until to have the burner lockout. Remove the obstruction from the air intake, screw on the cover C and start the burner by pressing the control box rear button.

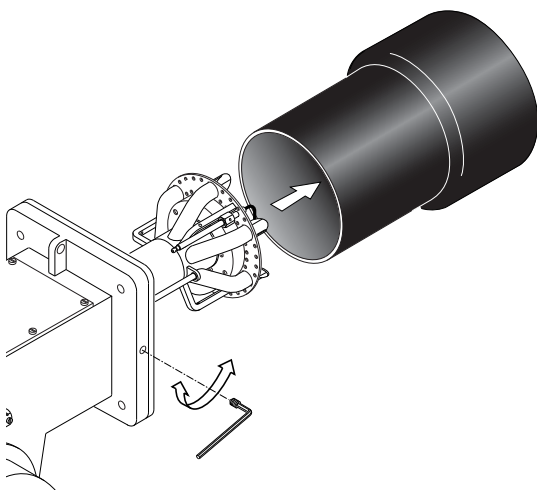
Note: The pressure measured at pressure port E must be within the limits of the pressure switch working range. If not, loose the locking nut of screw F and gradually turn the same: clockwise to reduce the pressure; counterclockwise to increase. At the end tighten the locking nut.

DETECTOR CURRENT

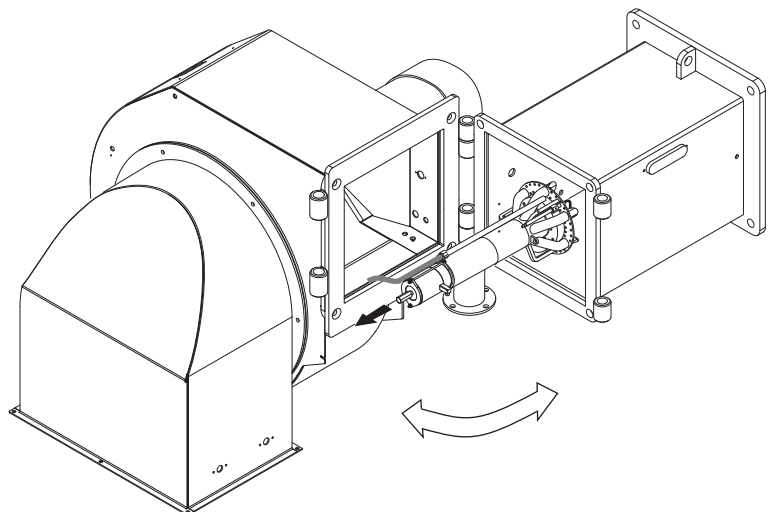


The detector current is checked by inserting a microammeter (scale 1000 µA - d.c.) in series with the uv cell.. The flame detector current has to been > 70 µA.

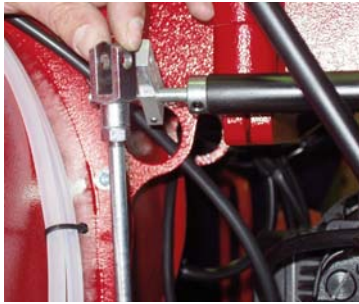
REMOVING THE BLAST TUBE



REMOVING THE FIRING HEAD

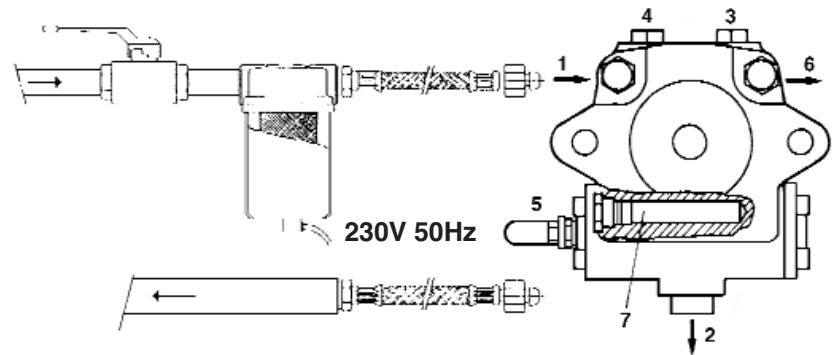


WARNING !



HEAVY OIL FEEDING

- 1 - Inlet
- 2 - Return
- 3 - Bleed and pressure gauge port
- 4 - Vacuum gauge port
- 5 - Pressure adjustment
- 6 - Nozzle outlet
- 7 - Heater

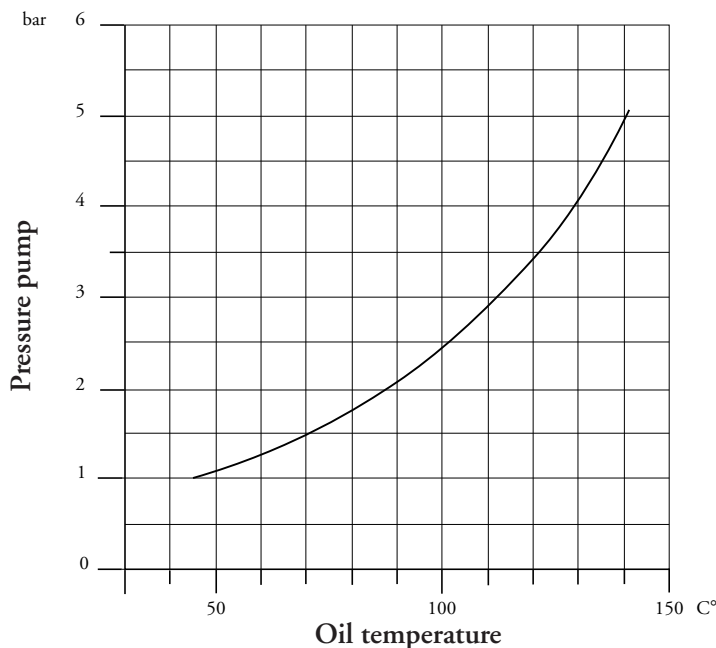


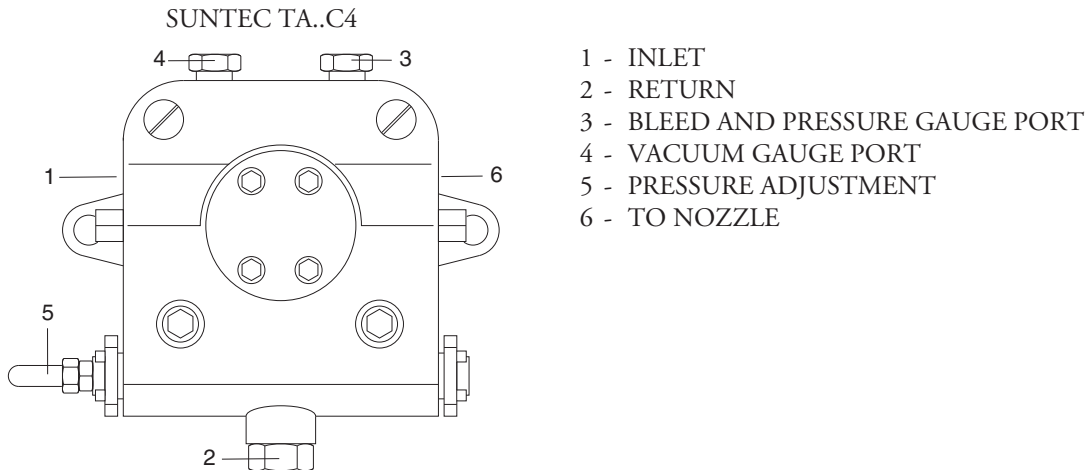
WARNING: For a correct working of the pump, verify what follows:

Pump :	SUNTEC TA...C40105
Oil temperature at the pump:	Max. 140 °C
Maximum allowable pressures:	Max. 5 bar on inlet

PUMP'S PRESSURE / OIL TEMPERATURE DIAGRAM

Pump inlet pressure: the vaporisation of light fraction of heated heavy oil causes premature pump wear, to avoid this, use the inlet pressures shown in the graph.



PRIMING AND ADJUSTMENT OF OIL PUMP**VERIFY:**

- That piping system is perfectly sealed;
- That the use of hoses is avoided whenever is possible (use copper pipes preferably);
- That depression is not greater than 0,45 bar, to avoid pump's cavitation;
- That check valve is suitably designed for the duty;

The pump pressure is set at a value of 22-25 bar during the testing of burners. Before starting the burner, bleed the air in the pump through the gauge port. Fill the piping with light-oil to facilitate the pump priming. Start the burner and check the pump feeding pressure. In case the pump priming does not take place during the first prepurging, with a consequent, subsequent lock-out of the burner, rearm the burner's lock-out to restart, by pushing the button on the control box. If, after a successful pump priming, the burner locks-out after the prepurging, due to a fuel pressure drop in the pump, rearm the burner's lock-out to restart the burner. Do never allow the pump working without oil for more than three minutes.

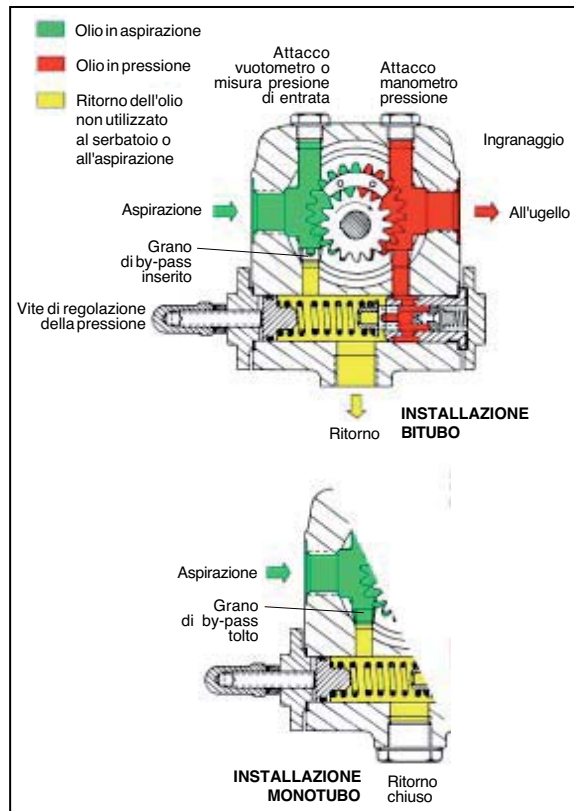
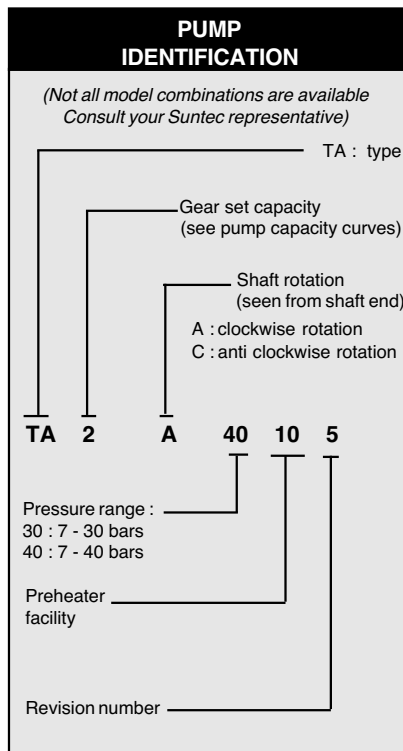
Note: before starting the burner, check that the return pipe is open. An eventual obstruction could damage the pump sealing device.

PREHEATING FACILITY

Care should be taken to avoid starting pump with high viscosity cold oil leading to pump and coupling damage. For this reason, the T and TA pump body includes a drilling to accept an electric preheater. This drilling has been located to give maximum heat transfer from the heater to the oil in the pump without there being direct contact between the heater cartridge and the oil. Heaters should be connected for a period of time prior to starting the pump. When the right temperature is reached, they can be switched off or left permanently switched on to maintain fluid oil in the pump during the periodic burner shut-downs. The oil supply, pipes and filters must be separately heated.

PUMP SUNTEC TA TECHNICAL DATA

Note : All TA models are delivered for two-pipe system (by-pass plug fitted in vacuum gauge port). For one-pipe system, the by-pass plug must be removed and the return port sealed by steel plug and washer.



General

Mounting	Flange mounting
Connection threads	Cylindrical according to ISO 228/1
Inlet end return	G 1/2"
To nozzle	G 1/2"
Pressure gauge port	G 1/4"
Vacuum gauge port	G 1/4"
Shaft	Ø 12 mm
By-pass plug	Inserted in vacuum gauge port for 2 pipe system; to be removed with a 3/16" Allen key for 1 pipe system
Weight	5,4 kg (TA2) - 5,7 kg (TA3) 6 kg (TA4) - 6,4 kg (TA5)

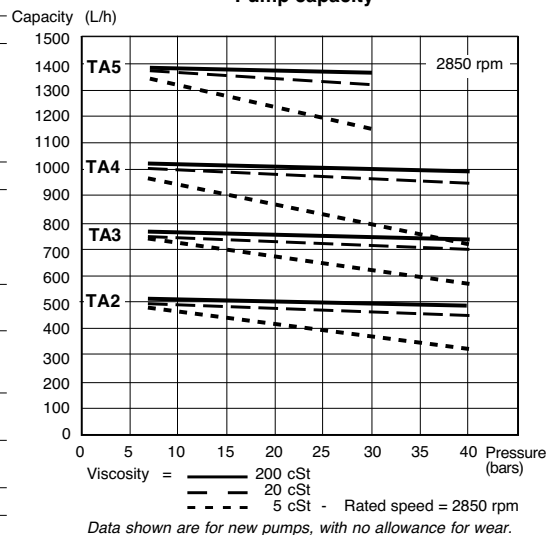
Hydraulic data

Nozzle pressure ranges	30 : 7 - 30 bars 40 : 7 - 40 bars
Delivery pressure setting	30 bars
Operating viscosity	4 - 450 cSt
Oil temperature	0 - 140°C max. in the pump
Inlet pressure	light oil : 0,45 bars max. vacuum to prevent air separation from oil heavy oil : 5 bars max.
Return pressure	light oil : 5 bars max. heavy oil : 5 bars max.
Rated speed	3600 rpm max.
Starting torque	0,3 N.m

Choice of heater

Cartridge	Ø 12 mm
Fitting	according to DIN 40430, NFC 68190 (N°9 elec.)
Rating	80-100 W

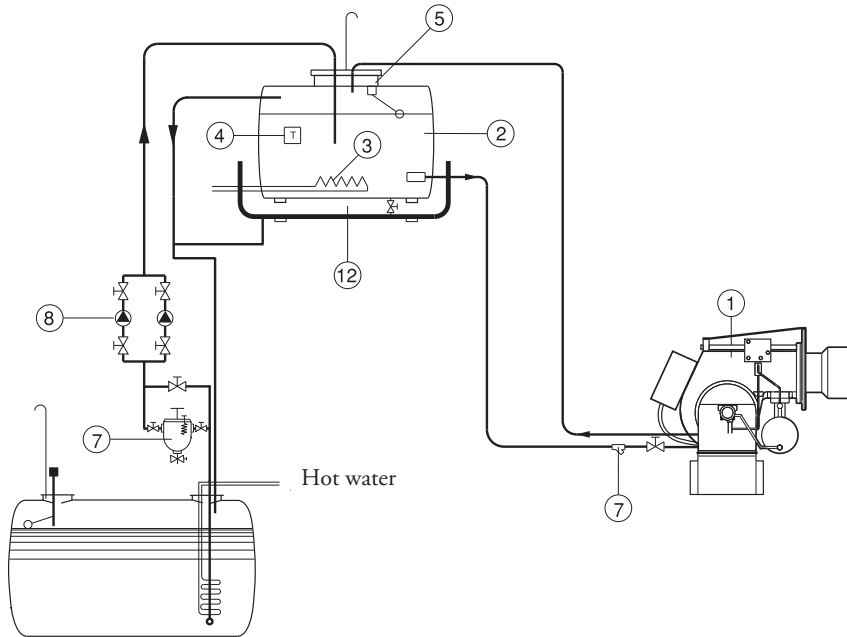
Pump capacity



TYPE OF INSTALLATION

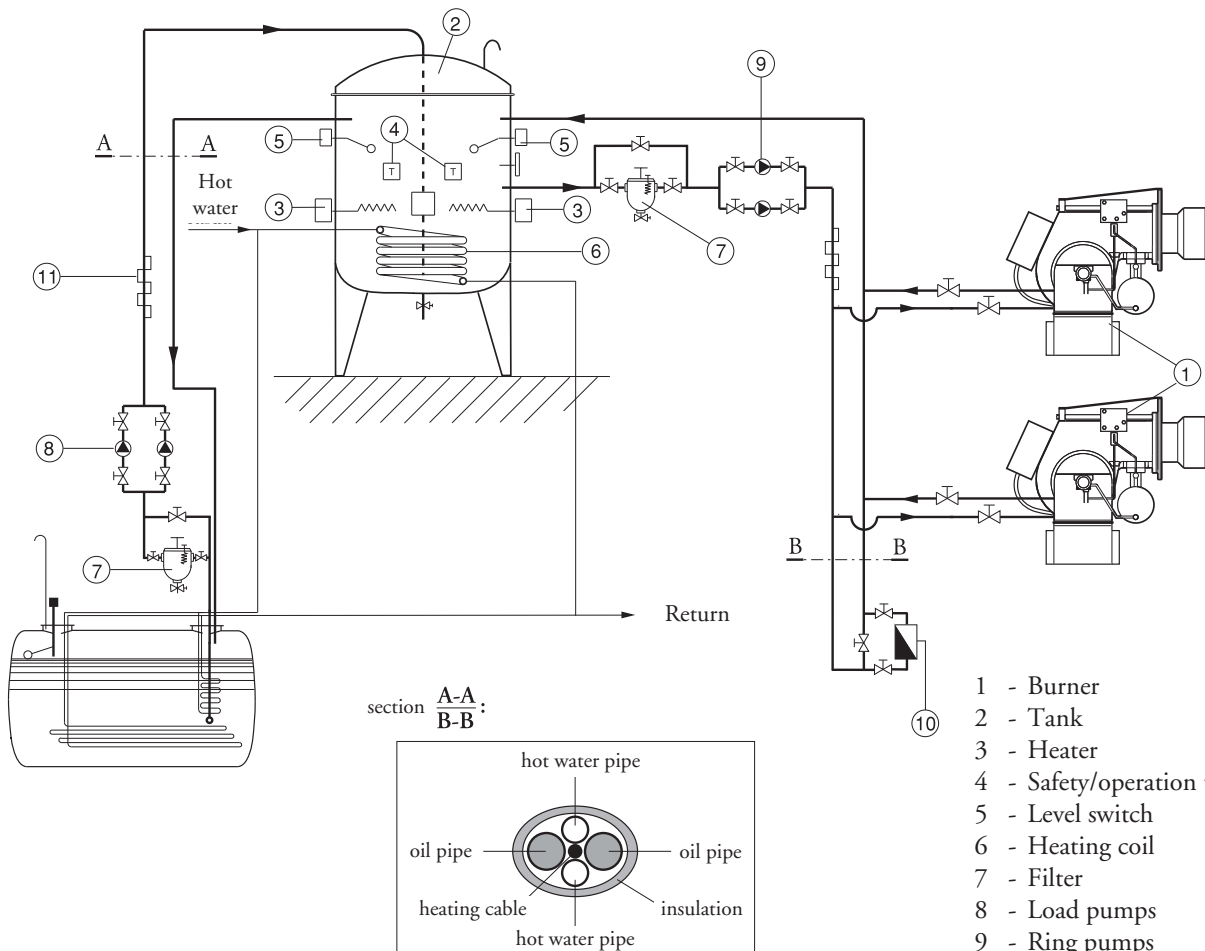
The burner must be supplied with oil heating a min. temperature at the pump (50° C).

Drawing for fluid fuel oil up to 50°E at 50°C

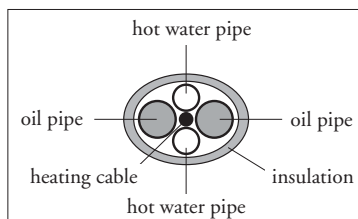


- 1 - Burner
- 2 - Tank
- 3 - Heater
- 4 - Safety/operation thermostat
- 5 - Switch of level
- 6 -
- 7 - Filter
- 8 - Load pumps
- 9 - Bathtub of recovery

Drawing for heavy fuel oil up to 50°E at 50°C



section A-A:
B-B:



- 1 - Burner
- 2 - Tank
- 3 - Heater
- 4 - Safety/operation thermostat
- 5 - Level switch
- 6 - Heating coil
- 7 - Filter
- 8 - Load pumps
- 9 - Ring pumps
- 10 - Regulator
- 11 - Heating cable

CHECKS TO BE MADE TO ENSURE A PROPER INSTALLATION

Before proceeding with the filling of the fuel system and subsequent burner start up, it is advisable to carry out the following checks:

- Power line must be adequate to system's adsorbed load
- Fuses must be adequate to the system's load
- Boiler's thermostats must have been properly connected
- Voltage and frequency must be within the specified limits
- Fuel type must be the one specified by the burner manufacturer
- Feed piping section must be adequate to the requested fuel flow rate
- Filters, cocks as well as fittings must have been properly installed
- Blast tube length must be the one specified by the boiler manufacturer
- Nozzle's flow rate of the burner must be adequate to boiler's output

BEFORE PROCEEDING WITH THE FILLING OF THE OIL SYSTEM, CHECK THE FOLLOWING POINTS

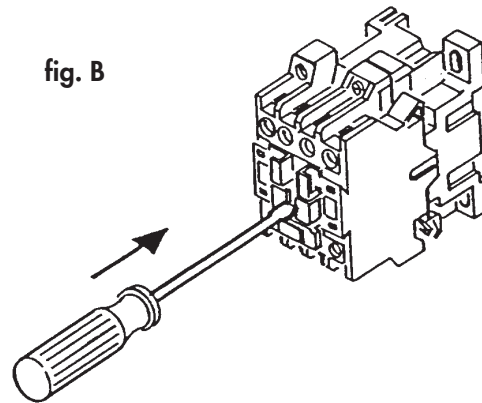
- Motor's direction of rotation (with 3phase version)
- There must be fuel in the tank.
- Fuel cocks must be open.
- Fuel return piping must be free from obstructions.

After having checked all the above items, proceed as follows:

- Connect a fuel pressure gauge.
- Disconnect the resistors power cable from the motor's remote control switch, and insulate it temporarily
- Unplug the safety box
- To press manually with a screwdriver on the pump motor's remote control switch, until the oil system is filled up(fig.5).

Note: the oil system can be considered filled when pressure gauge will show a constant reading.

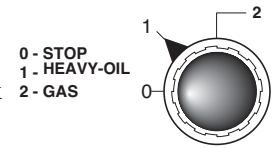
When done, restore initial conditions.



MODULATING OPERATION

With the burner in the start position and the appliance thermostats enabled, power is delivered to the resistances (G) of the preheater and heating cartridges for the pumps and the fuel supply line to the head (O).

When the preheater thermostat reaches the set value, (usually a minimum of about 90°C is necessary to guarantee a good level of circulation) the pump start-up is enabled (set point on out 1, if using the GEFRAN 200 thermoregulating device). If the preheating system of the tank is also equipped for a fluid exchanger (hot water, steam, diathermic oil) the thermostat may enable a contact in the terminal block for any stop-start of the fluid electrovalve. This is not a standard solution as the heated fluid is normally always connected. The pump starts to send oil (the head has already been heated by its cartridge (O) and therefore has no residue of cold dense oil) which flows from the tank to the head and then to the return line of the ring. When the head thermostat reaches the set value (usually about 70-30°C the cycle starts properly and the control programmer enables start-up. The servomotor sets itself at minimum (see chapter on regulation) acting on the air and fuel via the pressure regulator on the return.



The electromagnet (A) opens the nozzle (Q) in the following condition :

- sparks from the ignition electrodes are generated by the transformer also governed by the burner control device. If the cell fails to detect the flame the burner shuts down (with the cyclic control programmer cutting in). Once ignition has taken place and after the flame stabilisation period, the system starts operating in modulating mode.
- Before start-up make sure that the pump and delivery pipes are completely filled with hot fuel oil; the absence of fuel oil can cause pump seizure.
- If there is a block, a specific warning light on the programmer and on the burner front control board lights up and this signal is usually sent to the main control board of the equipment using the burner, setting off a buzzer and warning light.
- A few blocks are normal on first starting up (up to about 4); to release press the button on the programmer (also found on the front of the burner control board) for repeating the start cycle. Should they continue to occur seek the help of a specialised technician.

N.B. The position of the programmer at the time of the block is memorised to supply an indication of the cause of this block.

OIL DELIVERY ADJUSTMENT

The diagram illustrates the fuel feeding system of these types of burners, which incorporates a by-pass nozzle with oil flow regulation on its return pipe. The oil supply is varied by acting on the nozzle through the pressure in the return line. Max. oil supply is therefore reached when the pressure in the pump line is about 30 bar and the return line is fully closed; min. oil supply when the return line is fully open. Relevant pressure readings in the return line are as follows:

Pump pressure 22-30 bar.

Max Burner output, return oil pressure :

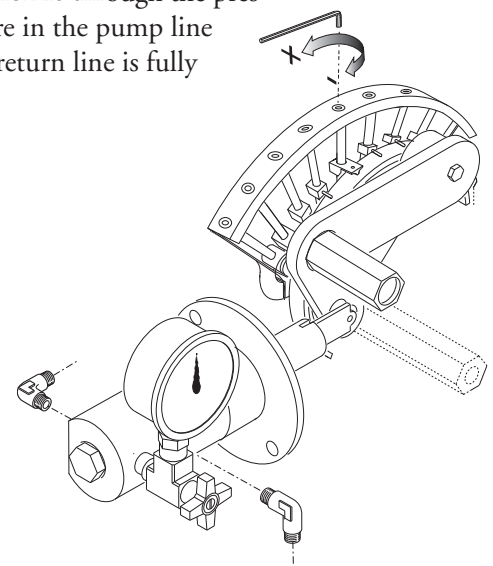
FLUIDICS nozzle : 16 ÷ 19 bar.

BERGONZO nozzle : 20 ÷ 24 bar.

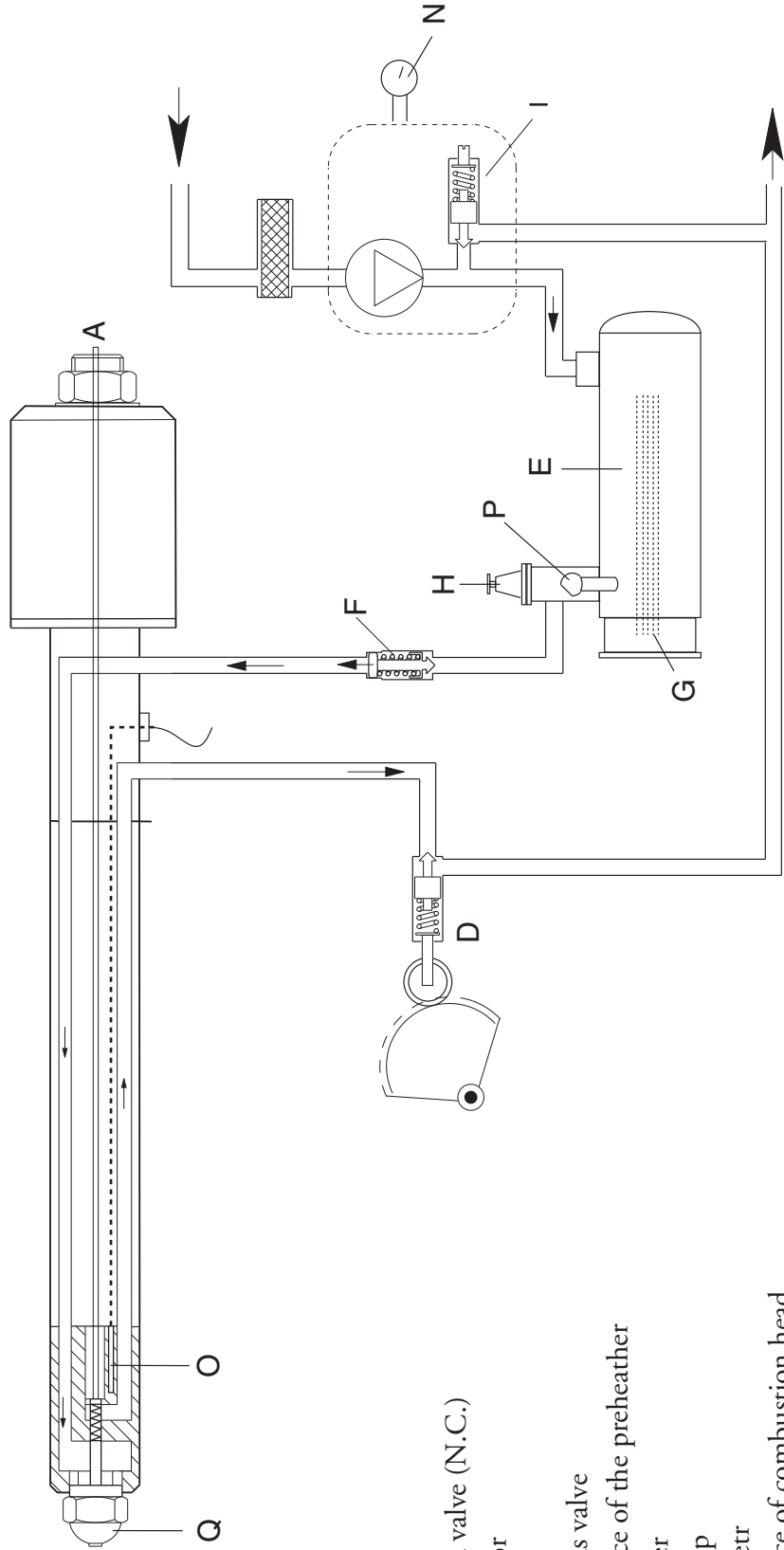
Min Burner output, return oil pressure :

FLUIDICS nozzle : 6 ÷ 9 bar

BERGONZO nozzle : 4 ÷ 8 bar



PRE - PURGING PHASE



- LEGEND :
- A Solenoid valve (N.C.)
 - D Regulator
 - E Tank
 - F Anti - gas valve
 - G Resistance of the preheater
 - H Pipe filter
 - I Oil pump
 - N Manometr
 - O Resistance of combustion head
 - P Oil temperature sensor
 - Q Oil nozzle

ADJUSTMENT OF FUEL TEMPERATURE



The display shows oil temperature.

The 4 leds are related to the following functions:

Out 1: contact driving working heaters. Out 2: contact driving upper heaters KMRL1. Out 3: contact driving upper heaters KMRL2. Out 4: Burner start driving contact (as the oil reaches this temp the pump is activated).

- The temperatures are already properly Factory setted :Out 1(113°)- Out 2(115°)- Out 3(120°)- Out 4(105°).

- To modify factory temperature setting act as follows:

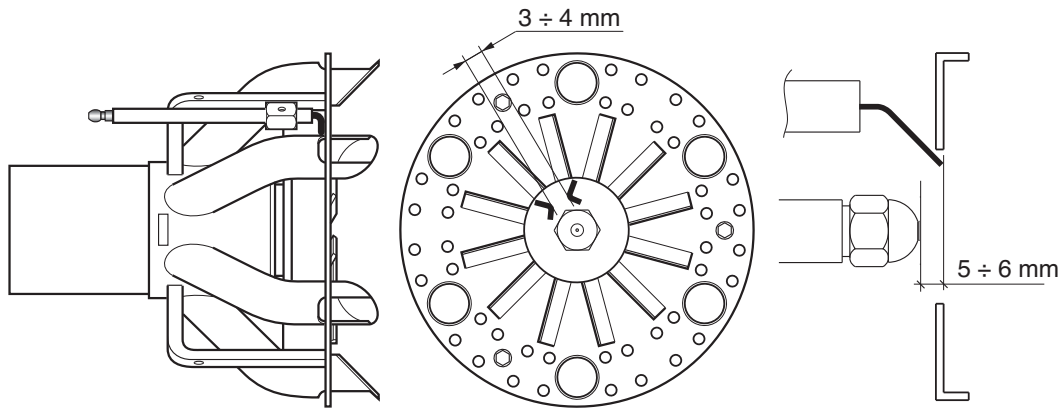
- press key "F".

- the led Out1 starts to flash, if You need to modify minimum oil temperature press increase or decrease button, after confirm the new value pressing again "F".

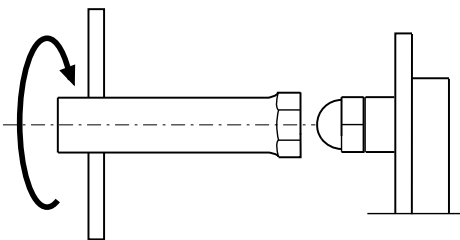
- if You need to modify an other temperature press again "F" untill You the relevant led flashes.

Please take care: if key "F" is pressed for a too long time, You enter in "configuration level" phase1, (see "CF1" on the display); these parameters are Factory setted and they have not to be modified: if You enter this function – You see CF1 flashing on the display – wait 10 seconds untill the regulator automatically goes out from "configuration level".

POSITION OF IGNITION ELECTRODES



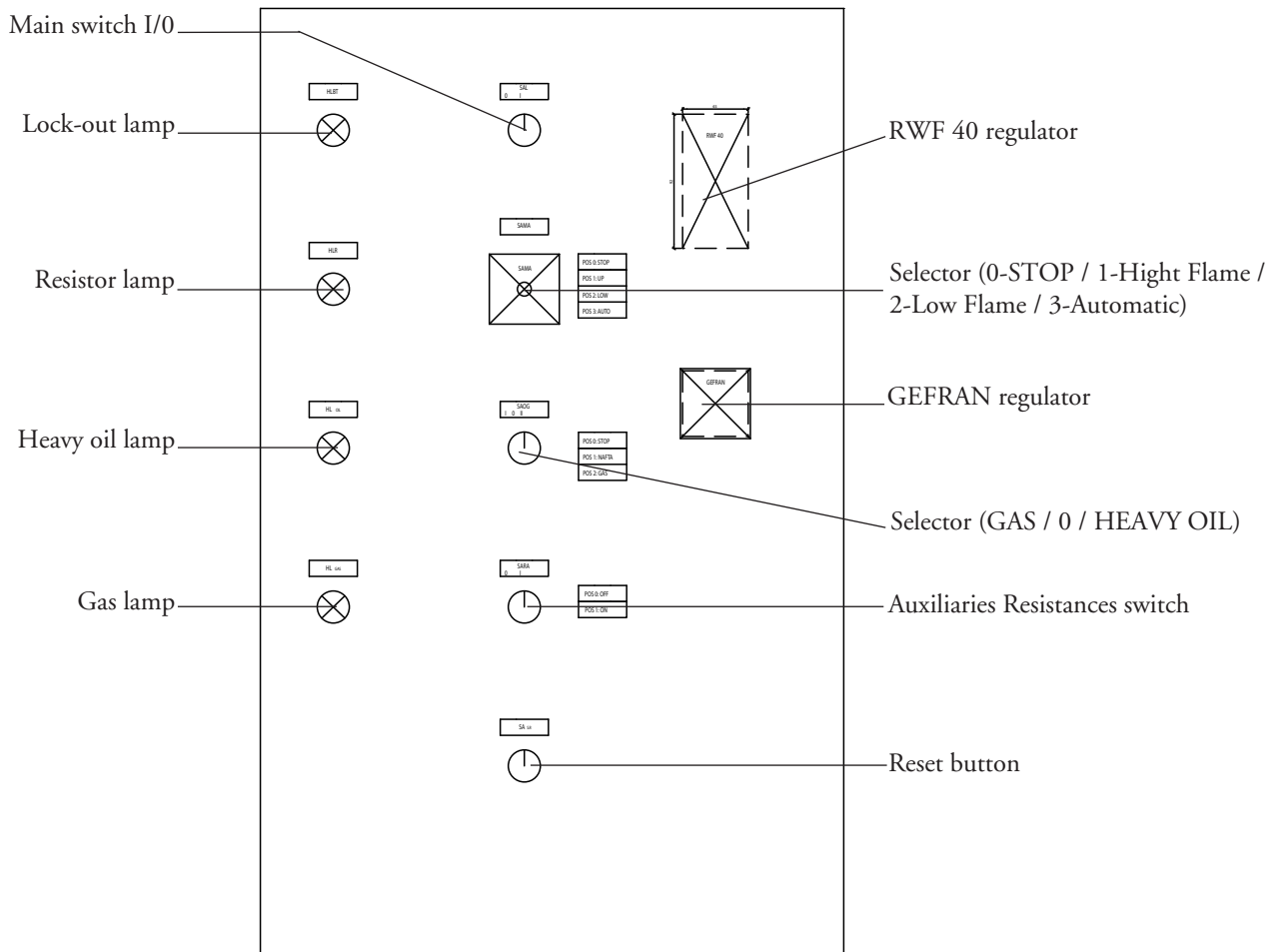
NOZZLE CLEANING AND REPLACEMENT



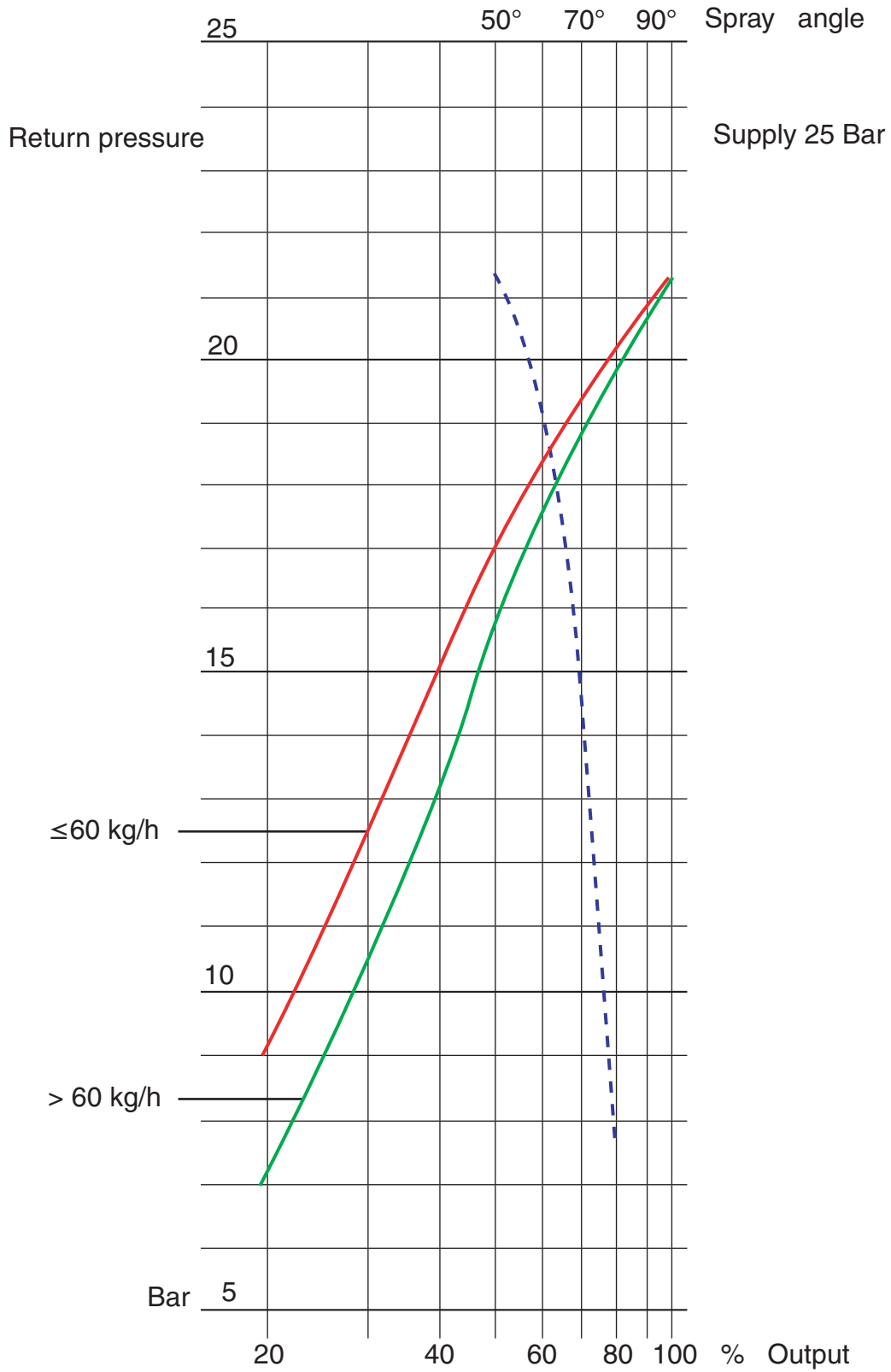
Use only the suitable box wrench provided for this operation to remove the nozzle, taking care to not damage the electrodes. Fit the new nozzle with the same care.

Note: Always check the position of electrodes after having replaced the nozzle (see illustration). A wrong position could cause ignition troubles.

DESCRIPTION OF THE CONTROL PANEL OF THE BURNER



FLUIDICS NOZZLE



BERGONZO NOZZLE TABLE

Pump pressure (bar)

GPH	A _{tm}	3	4	5	6	7	8	9	10	11	12	13	14	15	16	17	18	19	20	21	22	23	24	25	26	27	28	29	30
100	A	20	22	23	24	25	27	30	32	35	38	40	44	48	52	60	70	90											
100	B	20	250	248	245	238	230	225	215	200	185	175	160	150	140	128	115	100	90										
100	A	25	22	23	24	25	26	28	30	32	33	35	37	40	42	45	48	52	55	62	75	90							
100	B	25	290	290	288	286	284	280	275	265	255	248	240	225	215	200	190	175	165	150	140	125	110						
100	A	30	23	24	24	25	25	26	27	28	30	31	32	33	35	37	38	40	42	44	45	48	50	55	60	65	75	90	
100	B	30	300	300	300	300	295	288	285	282	280	275	270	265	255	240	230	220	200	200	200	190	170	165	150	140	130	115	
125	A	20	22	23	25	26	27	29	32	34	37	40	44	50	57	65	77	95											
125	B	20	285	280	275	274	272	271	245	235	220	205	190	175	160	145	130	115											
125	A	25	24	25	26	27	28	29	30	31	32	34	35	37	40	43	45	52	60	68	80	95	115						
125	B	25	330	328	325	320	315	307	300	285	280	275	260	250	235	220	190	180	170	168	150	135							
125	A	30	25	26	26	27	28	28	29	30	31	32	33	35	37	38	42	43	46	50	54	60	65	72	80	90	108	130	
125	B	30	370	365	360	355	350	348	345	340	335	328	320	305	300	290	280	270	260	245	240	225	210	190	180	165	150	130	
150	A	20	30	33	34	35	37	39	43	46	50	55	60	68	75	85	100	120											
150	B	20	325	320	315	308	300	290	285	275	260	250	240	220	190	180	160	140											
150	A	25	32	33	34	35	37	38	42	45	47	50	55	60	65	70	78	83	94	110	120	150							
150	B	25	375	370	365	363	358	355	350	345	330	320	310	300	285	275	260	250	240	220	195	180	150						
150	A	30	35	36	36	37	37	39	41	42	45	46	48	50	54	58	62	65	70	75	80	88	95	110	120	140	180		
150	B	30	420	420	415	410	405	400	395	390	380	375	365	350	345	340	330	320	300	290	280	270	250	240	220	200	180		
175	A	20	35	37	39	42	44	46	48	55	58	62	68	75	84	95	118	155											
175	B	20	350	350	349	348	330	325	315	300	290	280	265	248	225	195	175	155											
175	A	25	35	36	37	41	42	44	45	47	50	52	58	62	65	70	78	88	95	110	120	140	170						
175	B	25	395	390	385	382	380	378	370	360	350	348	330	325	315	300	280	275	260	240	225	200	170						
175	A	30	42	43	44	45	46	47	48	50	52	55	58	60	62	65	70	72	78	85	90	100	110	118	135	158	190		
175	B	30	440	440	435	430	425	420	415	410	408	400	390	380	370	360	350	340	320	300	285	275	260	250	235	220	200	190	
200	A	20	38	40	42	44	47	50	55	60	65	70	80	90	100	120	140	170											
200	B	20	400	398	388	380	370	360	350	340	330	320	300	280	275	250	230	210											
200	A	25	42	43	43	44	45	47	50	52	55	60	65	70	78	85	95	105	115	130	150	170	220						
200	B	25	450	448	448	445	440	430	425	412	405	400	390	380	375	360	345	325	315	290	280	260	220						
200	A	30	48	49	50	51	52	53	55	56	58	60	62	64	68	70	75	80	85	92	100	110	120	130	150	175	200		
200	B	30	500	500	495	490	485	480	475	470	460	450	440	430	420	410	395	385	375	350	340	325	315	300	290	275	260		
225	A	20	42	43	45	47	48	52	56	60	65	70	80	90	100	115	140	180											
225	B	20	420	410	405	400	395	380	375	365	350	345	335	320	300	280	265	250											
225	A	25	45	46	47	48	50	52	55	58	60	63	68	73	80	90	98	108	120	140	160	180	225						
225	B	25	475	468	460	455	450	445	440	437	425	410	400	380	375	360	340	315	300	280	260	240							
225	A	30	50	50	51	52	52	53	54	55	57	60	62	66	68	75	80	88	94	100	110	120	130	140	155	175	200	240	
225	B	30	510	510	505	505	503	500	495	490	480	460	440	430	420	410	400	390	380	370	360	350	340	325	310	300	285	275	

A= nozzle output B= pump output

output (kg/h)

BERGONZO NOZZLE TABLE

Pump pressure (bar)

GPH	Atm	3	4	5	6	7	8	9	10	11	12	13	14	15	16	17	18	19	20	21	22	23	24	25	26	27	28	29	30	
250	A	20	42	44	46	47	50	55	60	65	70	80	90	100	115	140	160	220												
250	B	20	425	415	408	403	400	380	375	365	350	338	325	300	280	265	250	240												
250	A	25	46	47	49	50	52	55	58	60	63	66	72	78	85	92	100	110	130	140	165	200								
250	B	25	480	475	475	470	465	450	445	440	425	410	400	380	375	355	340	330	310	300	280	275								
250	A	30	52	52	53	54	55	58	60	62	65	68	72	78	82	90	95	105	105	125	135	150	165	180	220	260				
250	B	30	520	515	510	510	505	500	500	490	480	475	460	450	440	430	420	400	380	370	360	350	340	325	310	280				
275	A	20	52	53	55	58	60	63	68	75	80	90	100	115	125	150	170	225												
275	B	20	540	530	520	510	500	490	475	450	440	420	400	375	350	325	300	275												
275	A	25	55	56	57	58	60	64	68	70	75	80	85	95	100	115	125	135	150	170	190	225	265							
275	B	25	600	600	595	590	580	570	560	550	540	525	510	500	480	460	440	425	400	375	350	325	300							
275	A	30	60	61	62	63	64	65	66	67	70	74	78	82	88	95	100	110	118	125	135	150	165	180	200	240	275			
275	B	30	680	675	668	662	658	650	640	630	620	610	600	590	580	565	555	545	525	500	480	460	440	425	400	375	350			
300	A	20	55	58	60	64	65	70	76	85	92	105	118	135	145	175	200	270												
300	B	20	550	535	525	515	500	485	470	450	430	410	380	375	360	330	310	280												
300	A	25	24	25	26	27	28	29	30	31	32	34	35	37	40	43	45	52	60	68	80	95	115							
300	B	25	330	328	325	320	315	307	300	285	280	275	260	250	235	220	190	180	180	170	168	150	135							
300	A	30	25	26	26	27	28	28	29	30	31	32	33	35	37	38	42	43	46	50	54	60	65	72	80	90	108	130		
300	B	30	370	365	360	355	350	348	345	340	335	328	320	305	300	290	280	270	260	245	240	225	210	190	180	165	150	130		
325	A	20	58	62	65	68	72	78	88	95	110	118	135	150	170	200	240	290												
325	B	20	570	560	550	530	510	500	485	475	450	440	425	400	370	350	330	300												
325	A	25	65	67	69	72	74	75	80	85	90	98	105	115	125	140	160	170	190	225	270	320								
325	B	25	650	643	638	630	628	620	610	600	590	580	565	540	520	500	475	450	425	400	375	350								
325	A	30	68	69	70	71	73	75	78	82	88	92	98	105	110	120	130	140	150	165	180	200	225	250	280	320	360			
325	B	30	720	715	710	705	702	700	700	690	680	670	655	620	610	600	580	570	550	520	500	480	460	440	420	400	380			
350	A	20	64	68	70	75	80	90	98	105	118	130	145	160	180	210	250	310												
350	B	20	620	600	590	580	570	550	530	500	480	460	440	420	400	375	360	340												
350	A	25	68	69	70	75	80	85	90	98	105	112	120	130	145	160	170	190	210	240	270	300	350							
350	B	25	700	700	690	680	670	660	650	630	610	590	580	550	520	500	480	465	450	430	410	380	360							
350	A	30	68	69	70	73	78	82	88	92	98	105	110	120	128	138	145	160	170	190	210	225	250	275	300	350	375			
350	B	30	790	780	770	760	750	740	720	710	700	690	680	665	650	625	610	590	570	550	520	505	490	475	440	425	400			

output (kg/h)

A= nozzle output

B= pump output

MAINTENANCE

YEARLY CHECKS

The burner's periodical check (firing head, electrodes etc.) must be carried out by authorised personnel one or two times per year, depending on the utilisation. Before going on with the maintenance controls of the burner, it should be advisable to check its general conditions, according to the following steps:

Unplug the burner; close the fuel cock; shut down the gas supply; remove burner's cover and clean the fan and air intake; clean the firing head and check the electrode's position; reassemble all the parts; check the connection's sealing; check the chimney; start the burner and check the combustion flue ($CO_2 = 9.5 \div 9.8$; $O =$ lower than 75 ppm).

BEFORE EVERY INTERVENTION CHECK:

The electric system is duly powered and the burner is plugged in.

The gas pressure must be the suitable one and the gas cock open.

The control devices must be properly connected.

When all the above conditions are met, start the burner by pressing the lockout enable pushbutton.

Check the burner's cycle.

THE BURNER DOES NOT START:

Check the ON/OFF switch, the thermostats, the motor and the gas pressure.

The master switch is in position "0". Fuses are blown out.

The control box is faulty.

THE BURNER RUNS THE PREPURGING AND SWITCHES TO LOCKOUT AT THE END OF CYCLE:

Check the fan and the air pressure.

Check the air pressure switch.

Control box faulty. Ignition transformer faulty.

Check the ignition cable. Electrodes are dirty or in wrong position.

Nozzles are clogged or worn. Filters are clogged. Heavy-oil pressure is too low.

Combustion air's flow rate too high related to nozzle output.

THE BURNER RUNS THE PREPURGING BUT DOES NOT IGNITE:

Check the position of the electrodes; check the ignition cable;

Check the ignition transformer;

Check the control box.

THE BURNERS IGNITES BUT SWITCHES TO LOCKOUT AFTER THE SAFETY TIME:

Check phase and neutral for a correct connection.

Check gas solenoid valve.

Check the position of UV cell and its connection.

Check the control box.

Check nozzles (clogged or worn).

The UV cell does not detect the flame.

The filters are clogged.

Heavy-oil pressure too low.

Combustion air's flow rate too high related to nozzle output.

THE BURNERS IGNITES BUT SWITCHES TO LOCKOUT AFTER FEW MOMENTS:

Check gas governor and gas filter.

Check gas pressure through a manometer.

Check detector current value (min. 70 μA).

THE BURNER DOES NOT SWITCHES TO HIGH FLAME:

Manual selector switch in wrong position.

Faulty control box.

High flame solenoid valve's coils faulty.

Air damper's jacket faulty or wrongly adjusted.

1 - Caracteristiques techniques

- Caracteristiques techniquesp.41
- Plage de travailp.41
- Dimensions d'encombrementp.41

2 - Installation

- Connexion electriquep.42
- Connexion au reseau gazp.42

3 - Démarreur et règlements du gaz

- Demarrage du brûleurp.42
- Reglage de la combustionp.42
- Cycle de fonctionnement de coffret de securitep.43
- Reglage air / gazp.43,44
- Reglage tete de combustion / pressostatp.45
- Controle systeme detection de flammep.45
- Removing firing headp.45

4 - Démarreur et règlements du fuel lourd

- Alimentation du fuell lourdp.46
- Diagramme pression pompe/temperature fuell lourdp.46
- Amorcage et regulation de la pompe fuel lourdp.47,48
- Schema alimentation du fuell lourdp.49
- Vérificationsp.50
- Fonctionnement du brûleurp.51
- Regulationp.51
- Circuit hydrauliquep.52
- Régulateur GEFTRANp.53
- Position des electrodes et nettoyagep.54
- Tableau de commandep.54
- Tabelau gicleursp.55,56,57

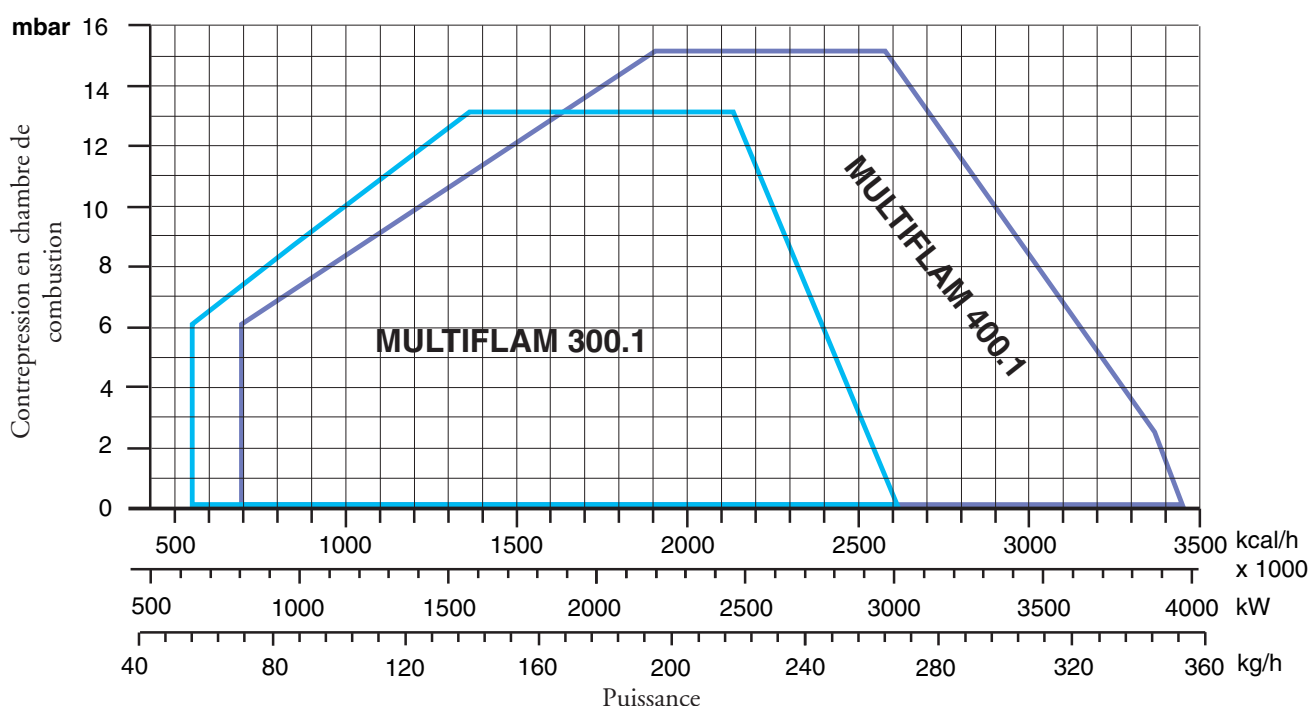
5 - Entretien d'utiliser-et

- Anomalies de fonctionnementp.58

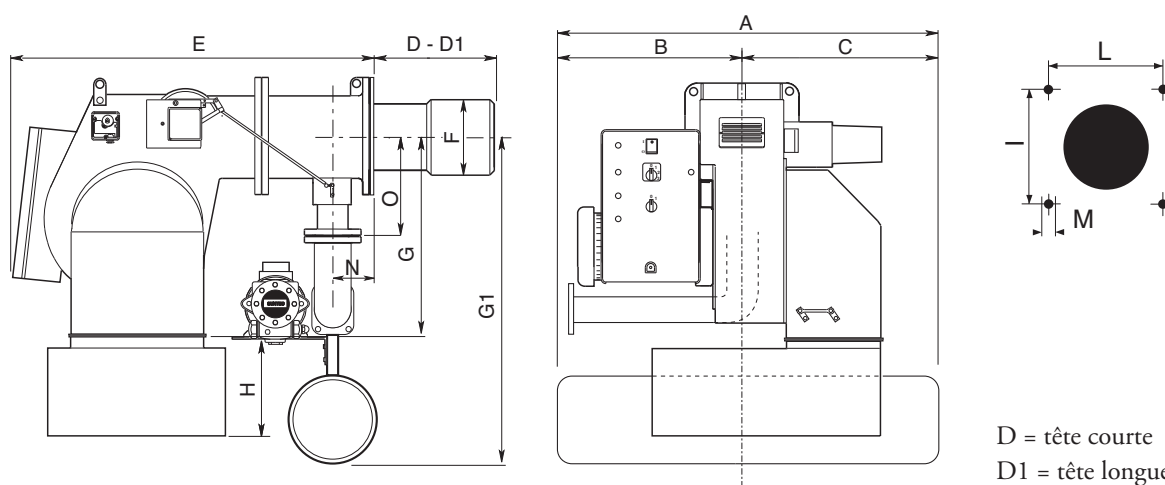
CARACTERISTIQUES TECHNIQUES

MODELE		MULTIFLAM 300.1	MULTIFLAM 400.1
Puissance thermique max.	kW	3.000	3.900
	kcal/h	2.586.000	3.362.000
Puissance thermique min.	kW	630	875
	kcal/h	543.100	754.300
Pression Gaz Naturel	mbar	22÷700	30÷700
Pression LPG	mbar	45÷600	70÷600
Tension d'alimentation 50 Hz	V	230/400	230/400
Moteur	kW	5,5	7,5
Tours par minute	N°	2800	2800
Combustible :	Gaz Naturel (L.C.V. 8.570 kcal/Nm ³), LPG (L.C.V. 22.260 kcal/Nm ³) Fuel Lourd (L.C.V. 9.800 kcal/kg max. visc 50°E at 50°C)		

PLAGE DE TRAVAIL



DIMENSIONS D'ENCOMBREMENT



MODELE	A	B	C	D	D1	E	F	G	G1	H	I	L	M	N	O
Multiflam 300.1	1200	600	600	328	528	1130	290	466	700	280	315	315	M16	195	250
Multiflam 400.1	1200	600	600	344	544	1130	320	466	700	280	315	315	M16	195	250

CONNEXION ELECTRIQUE

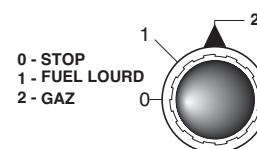
Tous les brûleurs sont essayés à 400 V, 50 Hz triphasé, avec neutre pour les auxiliaires. Dans le cas où il fût nécessaire alimenter les brûleurs à 230 V, 50 Hz triphasé sans neutre, effectuer les modifications nécessaires suivant le schéma électrique du brûleur et contrôler que le relais thermique soit dans la plage d'absorption du moteur. Vérifier, en outre, le sens de rotation du ventilateur.

CONNEXION AU RESEAU GAZ

Une fois que le brûleur est connecté à la tuyauterie gaz, il faudra s'assurer que cette dernière soit parfaitement étanche, et que la cheminée ne soit pas obstruée. Une fois ouvert le robinet du gaz, purger très soigneusement la tuyauterie par la prise de pression, et contrôler, ensuite, la valeur de la pression à l'aide d'un manomètre. Brancher le système et régler les thermostats à la température désirée. A la fermeture des thermostats, le dispositif de contrôle d'étanchéité, effectuera un essais des vannes. Au bout de l'essai, le brûleur obtiendra le consensus pour le démarrage.

DEMARRAGE DU BRULEUR

Avant de démarrer le brûleur, s'assurer qu'il soit installé correctement. Vérifier les connexions électriques suivant les plans ainsi que la tuyauterie du système. Avant d'effectuer les connexions électriques- veiller à ce que le voltage corresponde aux données indiquées sur la plaquette des caractéristiques techniques. Le schéma de la connexion électrique, ainsi que le cycle de démarrage- sont illustrés séparément. Pour connecter l'appareillage au brûleur, suivre le schéma. Veiller soigneusement à la connexion du neutre et la phase: jamais les inverser. Contrôler la connexion à terre du système. Avec les moteurs triphasés, vérifier le sens giratoire (voir la flèche). Purger l'air et les impuretés de la tuyauterie du gaz, et vérifier que la pression du gaz soit dans les limites indiquées sur la plaquette. Ce contrôle doit être effectué à l'aide d'un manomètre à gaz connecté à la prise de pression correspondante du brûleur. On démarre le moteur et il commence la preventilation. Le motoréducteur porte le volet de l'air à l'ouverture maximale dans 30 secondes. Lors que le motoréducteur est complètement ouvert, un signal transmis au dispositif de contrôle démarre un cycle de pre-ventilation de 66 secondes (36 s. LFL 1.333) env. A la fin de cette dernière, le motoréducteur portera le volet en petite allure, ainsi permettant l'allumage du brûleur à la portée minimale. En même tempst on a l'alimentation du transformateur d'allumage et, après 3 secondes (pre-allumage) on aura l'alimentation des vannes du gaz. A ce point, la vanne à papillon règle la portée du gaz dans la tête de combustion. Deux secondes après l'ouverture des vannes, le transformateur est exclus du circuit. En cas de faute d'allumage, le brûleur va en blocage dans deux secondes. Le brûleur est allumé à la puissance minimale (env. 30% de la puissance maximale). Le dispositif modulateur (si prévu) fera ouvrir le servomoteur à la puissance maximale, ou bien il l'arrêtera à la puissance intermédiaire requise par le système. L'ouverture du servomoteur fera ouvrir gaz et air en manière proportionnelle, de façon à avoir une combustion optimale à toutes les portées (30% - 100%). A la fin du fonctionnement le servomoteur se porte en position de fermeture.

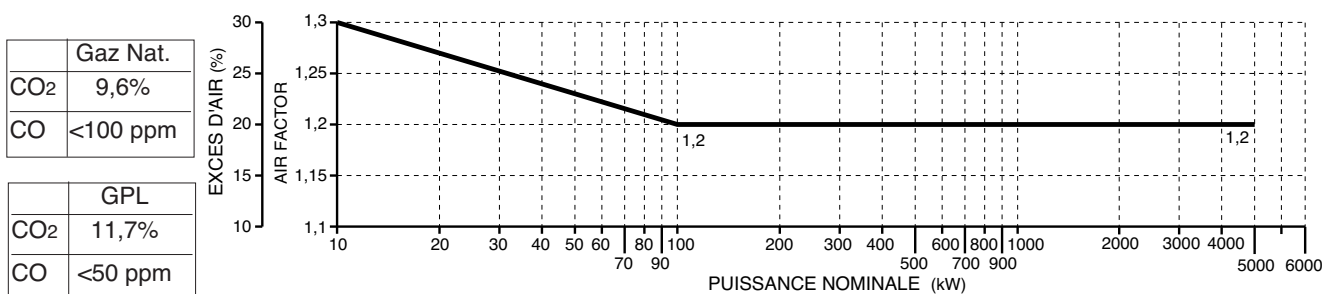


REGLAGE DE LA COMBUSTION

ATTENTION : *por obtenir un réglage correct de la combustion et du débit thermique, il faut effectuer l'analyse des fumées en utilisant les instruments appropriés. Le réglage de la combustion et du débit thermique doit être fait en même temps qu'une analyse des produits de combustion, en veillant à ce que les valeurs relevées soient correctes, et qu'elles répondent toujours aux normes de sécurité en vigueur.*

CETTE OPERATION DOIT ETRE FAITE PAR DU LA PERSONNEL QUALIFIE ET AUTORISE PAR LA SOCIETE ECOFLAM BRUCIATORI SPA .

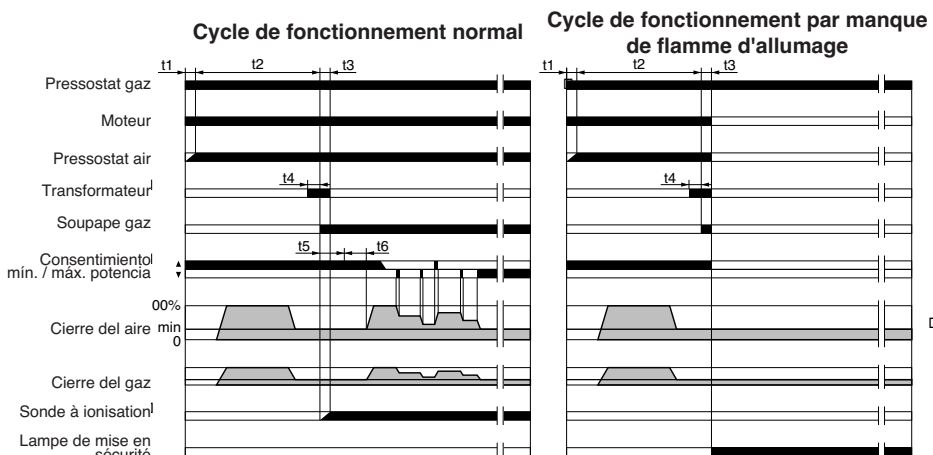
VALEURS DE RÉFÉRENCE CONSEILLÉES



COFFRETS DE SECURITE LANDIS & STAefa MOD. LFL1.622-1.333

Ref.	Description	Temps
t1	Temps de contrôle du pressostat air	8"
t2	Temps de pre-ventilation	66"(36")
t3	Temps de sécurité	2"
t4	Temps de pre-allumage	4"
t5	tempo per il consenso di funzionam. alla minima potenza della valvola di lavoro del combustibile.	10"
t6	tempo per il consenso di funzionam. alla massima potenza della valvola di lavoro del combustibile.	10"

Le coffret de sécurité démarre la turbine et commence le pre-balayage de la chambre de combustion. Le pressostat air contrôle la pression de l'air de ventilation afin que le fonctionnement soit correct. A la fin du pre-balayage le transformateur d'allumage s'enclenche, par une étincelle entre les électrodes, suivi par les les vannes gaz (soupape de sécurité VS et soupape de travail VL). En cas de faute d'allumage ou coupure accidentelle du brûleur la sonde à ionisation met le brûleur en sécurité dans le temps de sécurité. En cas de coupure du gaz ou de baisses de pression, le pressostat du gaz de pression minimum coupe le fonctionnement du brûleur.



SERVOMOTEUR LANDIS & STAefa SQM 50.481A2

Enlever le couvercle pour avoir accès aux cames de régulation. La régulation des cames doit être faite à l'aide de la clé en dotation. Description:



Multiflam 300.1-400.1 PR/PR

- I - Came de régulation de la position d'ouverture en grande Allure(GAZ-FUEL LOURD).
- II - Came de régulation de la position du clapet de l'air à la coupure.
- III - Came de régulation de la position d'ouverture en min. Allure (GAZ).
- IV - Came de régulation de la position d'ouverture en min. Allure (FUEL LOURD).
- V - Came de régulation de la position d'ouverture en petite Allure GAS.
- VI - Came de régulation de la position d'ouverture en petite Allure FUEL.
- VII - Came de régulation libre (non utilisé)
- VIII - Came de régulation libre (non utilisé)

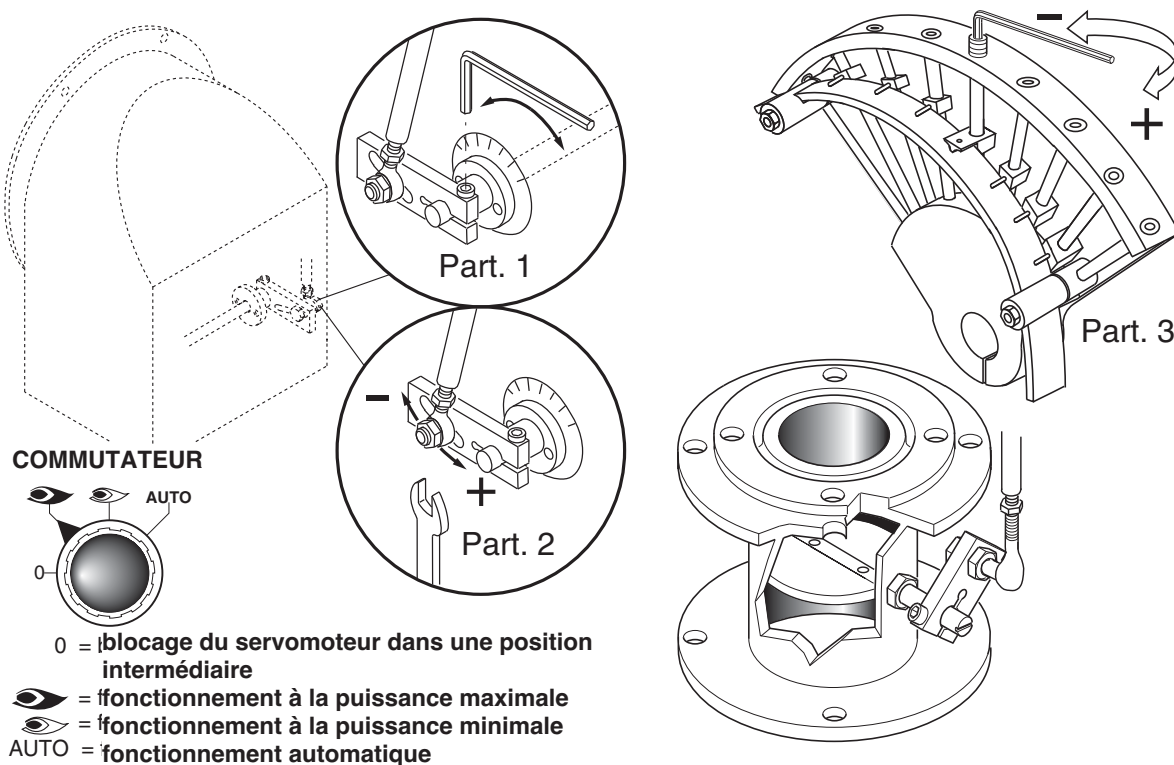
CALCUL DU DEBIT DE FONCTIONNEMENT DU BRULEUR

Pour calculer le débit de fonctionnement, en kW, du brûleur, procéder de la manière suivante:
 - Vérifier au compteur la quantité de litres débités, ainsi que la durée de la lecture, ensuite procéder au calcul du débit par la formule suivante:

$$\frac{e}{s} \times f = kW$$

- e = Litres de gaz
- s = Temps en secondes
- f
 - G20 = 34,02
 - G25 = 29,25
 - G30 = 116
 - G31 = 88

REGLAGES DES DEBITS AIR ET GAZ



REGLAGE DE LA PUISSANCE MINIMALE DU GAZ

Positionner le commutateur qui se trouve dans le tableau de bord, dans la position 2 et agir comme il suit: Pour régler le débit minimale du gaz agir avec la clé à six pans sur la vis de la came et modifier l'angle du clapet gaz de la vanne à papillon.

REGLAGE DE LA PUISSANCE MAXIMALE DU GAZ

Positionner le commutateur qui se trouve dans le tableau de bord, dans la position 1 et agir comme il suit: Pour régler le débit maximale du gaz agir sur l'électrovanne de réglage jusqu'à obtenir le débit correct pour la chaudière.

REGLAGE DU DÉBIT MAXIMALE DE L'AIR

- Desserrer la vis de fixation de la tige et placer la même dans la position correcte. A la fin du réglage resserrer la vis de la tige.

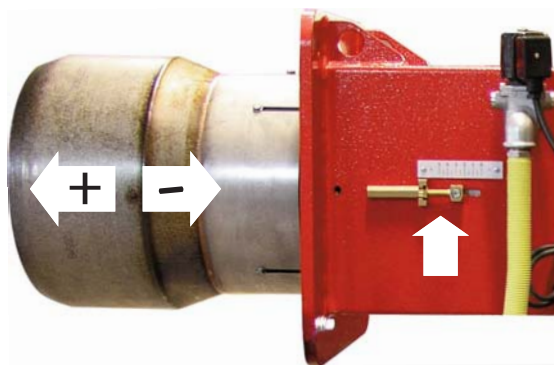
REGLAGE DES PUISSANCES INTERMEDIAIRES DU GAZ

Actionner le servomoteur avec le commutateur (ouvert / fermé) e placer sur la position 0 pour l'arreter. Pour le réglage, agir comme il suit. Repeter les passages pour les autres points des cammes.

Reglage des débits intermédiaires du gaz (voir image, partie 3):

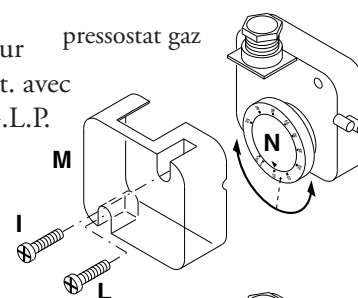
- Avec une clé à six pans, modifier la position de la lame guide de la came; serrant le débit augmente, desserrant le débit diminue.

REGULATION DE LA TETE DE COMBUSTION



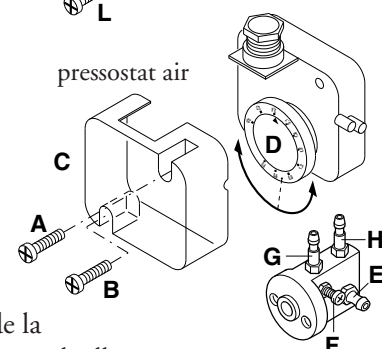
REGLAGE DU PRESSOSTAT GAZ DE MINIMUM

Dévisser les vis I et L et enlever le couvercle M. - Positionner le régulateur N à une valeur équivalent au 60% de la pression nominale d'alimentation du gaz (par ex.: pour gaz nat. avec pression nom. de 20 mbar, positionner le régulateur à une valeur de 12 mbar; pour G.L.P. avec pression nom. G30/G31 30/37 mbar, positionner le régulateur à 18 mbar). - Remonter le couvercle M et visser les vis I et L.



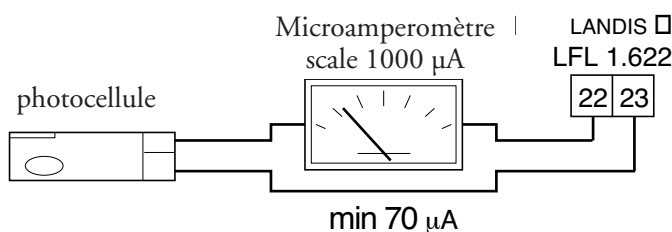
REGULATION DU PRESSOSTAT AIR

Dévisser les vis A et B et enlever le couvercle. Réguler le pressostat air au minimum en tournant le régulateur D en position 1. Démarrer le brûleur en 1e allure et effectuer une analyse de la combustion. A l'aide d'un petit carton obstruer progressivement le conduit d'aspiration de l'air jusqu'à obtenir une augmentation de CO₂ de 0,5±0,8% ou bien, si l'on dispose d'un manomètre connecté à la prise de pression E, jusqu'à obtenir une chute de pression de 1 mbar (10 mm C.E.). Augmenter progressivement la valeur de la régulation du pressostat jusqu'à obtenir l'arrêt en sécurité du brûleur. Enlever l'obstruction du conduit, visser le couvercle C et démarrer le brûleur en appuyant sur la touche de réarmement du coffret de sécurité.



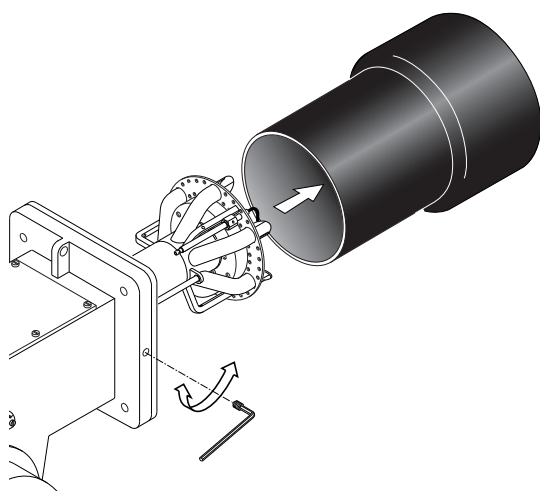
Note: La pression mesurée à la prise de pression E doit être comprise dans les limites de la plage de travail du pressostat. Sinon, dévisser l'écrou de blocage de la vis F et la tourner graduellement: à droite pour réduire la pression; à gauche pour l'augmenter. Enfin serrer l'écrou de blocage.

CONTROLE SYSTEME DETECTION DE FLAMME

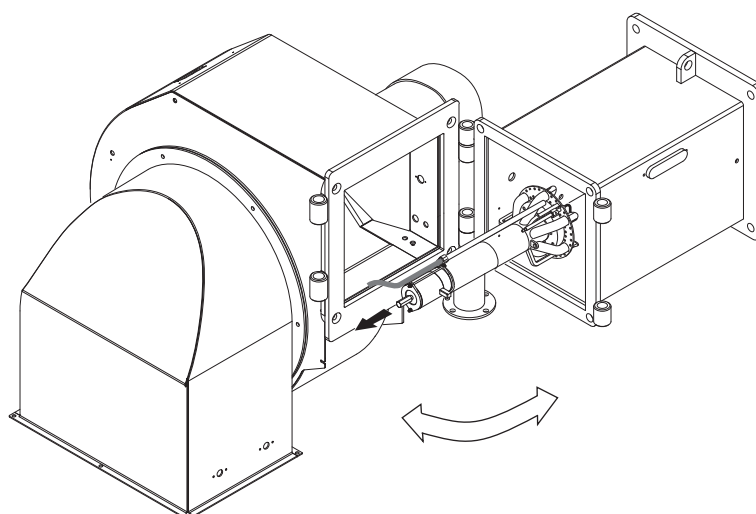


Avec le brûleur éteint, brancher un microampèremètre à courante continue scale 1000 µA. en série à la photocellule. Normalement la valeur minimum du courante de detection de flamme est >70 µA.

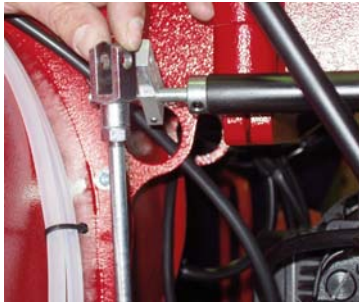
DEMONTAGE DE GUEULARD



DEMONTAGE DE LA TETE DE COMBUSTION

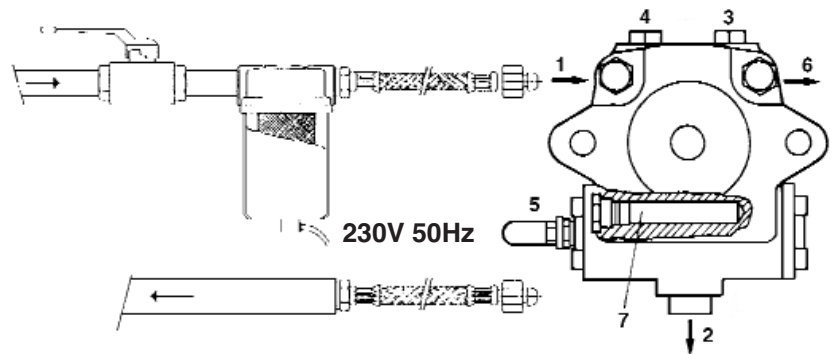


AVERTISSEMENT !



ALIMENTATION DU FUEL LOURD

- 1 - Aspiration
- 2 - Retour
- 3 - Purgeur et prise manomètre
- 4 - Prise du vacuomètre
- 5 - Régulation pression
- 6 - Au gicleur
- 7 - Rechauffeur

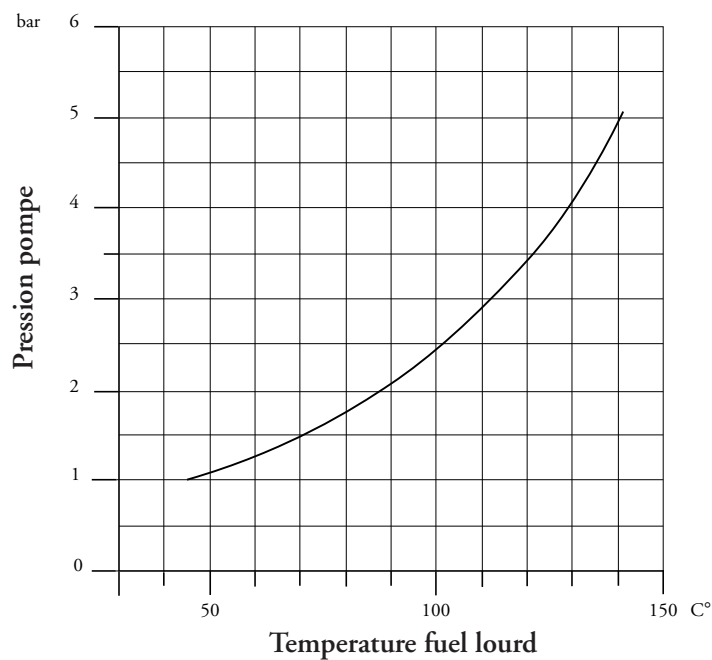


ATTENTION: Pour un correct fonctionnement de la pompe, vérifier les données suivants :

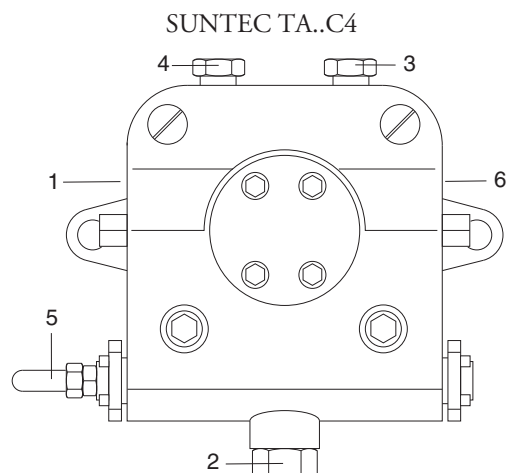
Pompe :	SUNTEC TA...C40105
Température du fuel lourd à la pompe:	Max. 140 °C
Pressions maximales admissibles:	Max. 5 bar en entrée

DIAGRAMME PRESSION POMPE / TEMPERATURE FUEL LOURD

La gazéification de fractions volatiles dans le fuel lourd réchauffé s'avère être la cause principale d'usure prématurée de la pompe d'alimentation. Pour éviter cet inconvénient, réguler la pression de la pompe suivant le diagramme en bas.



AMORÇAGE ET REGULATION DE LA POMPE FUEL LOURD



- 1 - ASPIRATION
- 2 - RETOUR
- 3 - RACCORDEMENT DU MANOMETRE ET PURGE
- 4 - RACCORDEMENT DU VACUOMETRE
- 5 - VIS DE REGLAGE DE LA PRESSION
- 6 - AU GICLEUR

VERIFIER:

- Que les canalisations soient parfaitement étanches;
- Qu'on évite l'emploi de tuyaux flexibles, lorsque possible (utiliser, préférablement, tuyaux en cuivre).
- Que la dépression ne dépasse pas 0,45 bar, pour éviter la cavitation de la pompe.
- Que la vanne de non retour soit appropriée. La pression de la pompe est réglée à 22-25 bar pendant les essais à l'usine. Avant de démarrer le brûleur, purger l'air contenue dans la pompe à travers la prise du manomètre. Remplir la tuyauterie de fuel lourd pour faciliter l'amorçage de la pompe. Démarrer le brûleur et vérifier la pression d'alimentation de la pompe. S'il dût se passer que l'amorçage de la pompe ne se vérifie pas pendant le premier prebalayage, avec une conséquence, successive mise en sécurité du brûleur, rearmement la mise en sécurité du brûleur pour le démarrer à nouveau, en appuyant sur le bouton du coffret de sécurité. Si, après un amorçage effectué normalement, le brûleur se met en sécurité par faute d'une chute de pression du fuel lourd dans la pompe, rearmement la mise en sécurité pour le redémarrer. Ne jamais laisser que la pompe tourne sans fuel lourd pendant plus que trois minutes. Dans le cas où l'amorçage de la pompe ne s'effectue pas pendant le premier prebalayage, déclencher la mise en sécurité du brûleur.

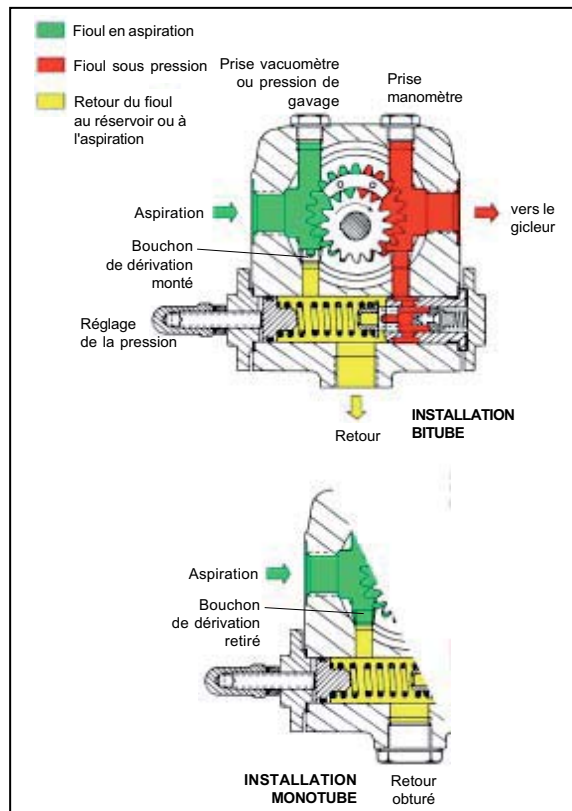
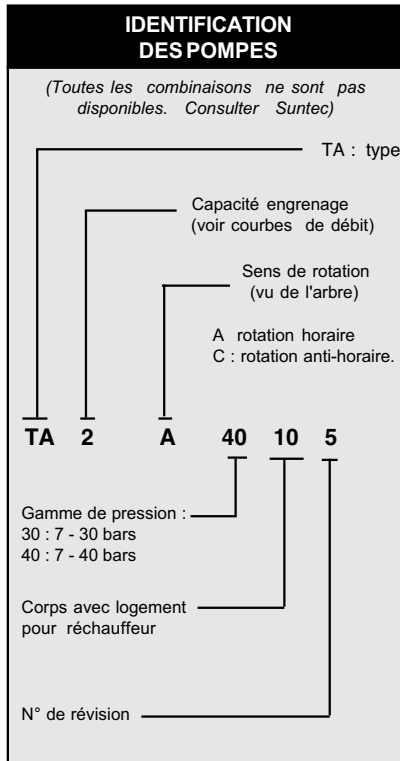
Note: avant de démarrer le brûleur, s'assurer que le tuyau de retour soit ouvert. Une obstruction éventuelle pourrait causer la rupture du dispositif d'étanchéité de la pompe.

DISPOSITIF POUR PRECHAUFFAGE

Afin d'éviter toute détérioration de la pompe et de l'accouplement, la pompe T et TA ne doit pas démarrer à froid, avec du fioul de viscosité trop élevée. Pour cette raison, le corps de la pompe comporte un logement destiné à recevoir un réchauffeur électrique. Ce logement a été conçu de telle sorte que le réchauffeur transmette le maximum de chaleur au fioul contenu dans la pompe, en évitant tout contact direct entre le réchauffeur et le fioul. Le réchauffeur doit être mis sous tension avant le démarrage de la pompe. Lorsque la température de démarrage est atteinte, il peut être arrêté ou maintenu sous tension, assurant alors pendant les arrêts du brûleur une viscosité acceptable en permanence. Le circuit de gavage, la tuyauterie, les filtres doivent être chauffés séparément.

CARACTÉRISTIQUES TECHNIQUES POMPE SUNTEC TA

Note : Toutes les pompes TA sont livrées pour une utilisation bitube (bouchon de dérivation monté dans la prise vacuomètre). Pour une utilisation monotube, le bouchon de dérivation devra être retiré et l'orifice de retour obturé par un bouchon métallique et une rondelle d'étanchéité.



Généralités

Fixation	par bride		
Raccordements	Cylindrical according to ISO 228/1		
Aspiration	G 1/2"		
Sortie pression	G 1/2"		
Prise de pression	G 1/4"		
Prise vacuomètre	G 1/4"		
Arbre	Ø 12 mm		
By-pass	Inséré dans prise vacuomètre pour bitube système; pour être retiré avec un 3/16" clé d'Allen pour bitube système		
Poids	5,4 kg (TA2)	-	5,7 kg (TA3)
	6 kg (TA4)	-	6,4 kg (TA5)

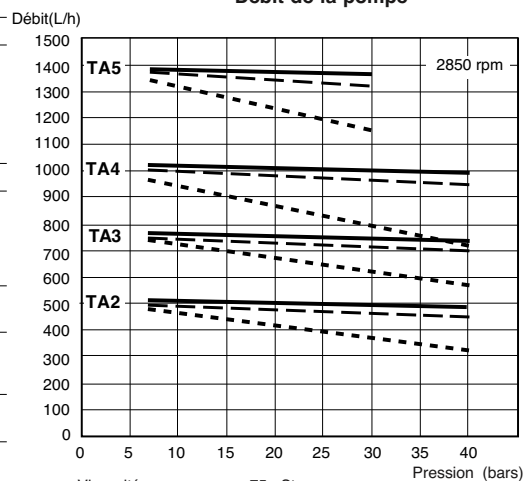
Caractéristiques hydrauliques

Gamme de pression	30 : 7 - 30 bars 40 : 7 - 40 bars
Pression de la livraison	30 bars
Gamme de viscosité	4 - 450 cSt
Température du fioul	0 - 140°C max. dans la pompe
Pression d'arrivée fioul domestique :	0,45 bars max. vacuum to prevent air separation from oil
	fioul lourd : 5 bars max.
Return pressure	light oil : 5 bars max. heavy oil : 5 bars max.
Vitesse de rotation	3600 rpm max.
Couple	0,3 N.m

Choix du réchauffeur

Cartouche	Ø 12 mm
Raccords	selon DIN 40430, NFC 68190 (N°9 elec.)
Puissance	80-100 W

Débit de la pompe

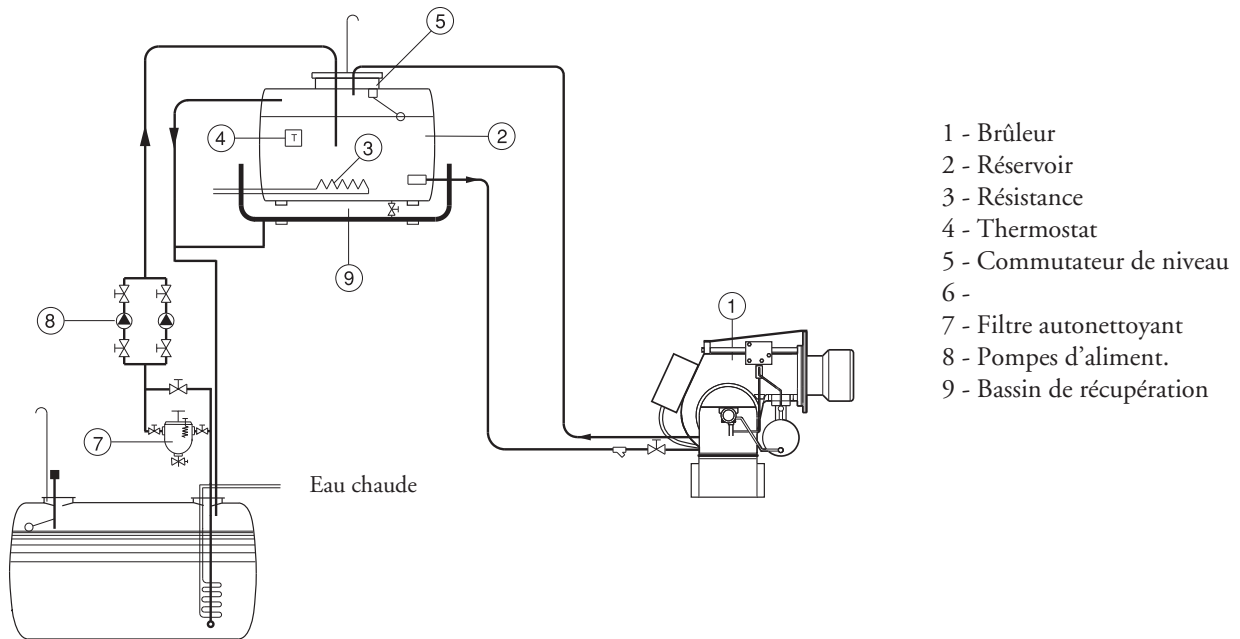


Ces courbes donnent des valeurs correspondant à des pompes neuves, sans usure.

SCHEMA ALIMENTATION DU FUEL LOURD

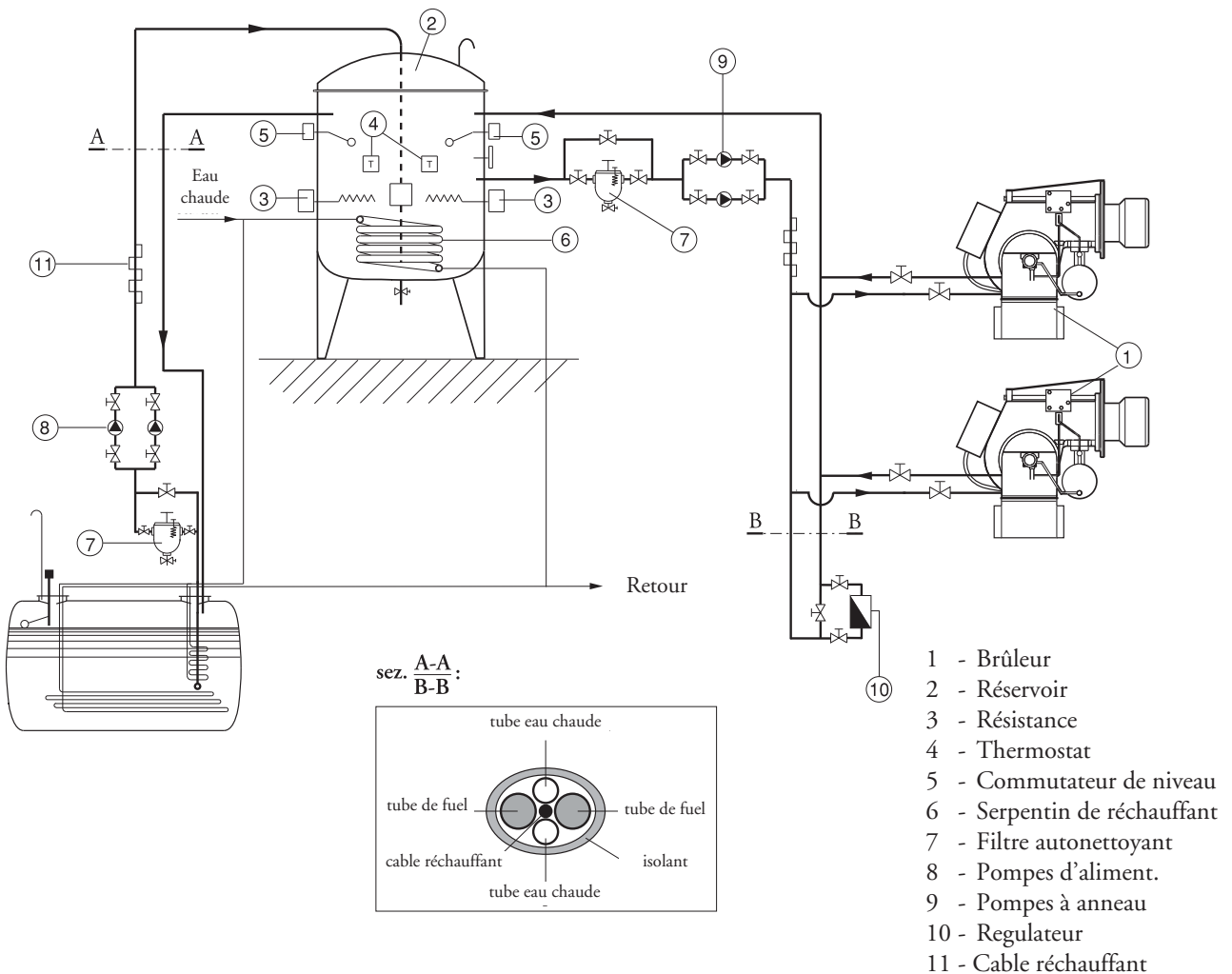
Le brûleur doit être alimenté à la pompe avec du fuel lourd ayant une température minimum de 50°C.

Schéma pour fuel lourd fluide jusqu'à 50°C

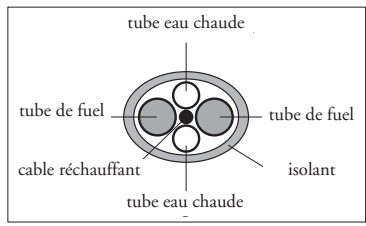


- 1 - Brûleur
- 2 - Réservoir
- 3 - Résistance
- 4 - Thermostat
- 5 - Commutateur de niveau
- 6 -
- 7 - Filtre autonettoyant
- 8 - Pompes d'aliment.
- 9 - Bassin de récupération

Schéma pour fuel lourd fluide jusqu'à 50°C



sez. A-A :
sez. B-B :



- 1 - Brûleur
- 2 - Réservoir
- 3 - Résistance
- 4 - Thermostat
- 5 - Commutateur de niveau
- 6 - Serpentin de réchauffant
- 7 - Filtre autonettoyant
- 8 - Pompes d'aliment.
- 9 - Pompes à anneau
- 10 - Regulateur
- 11 - Cable réchauffant

FR

VERIFICATIONS A EFFECTUER POUR UNE INSTALLATION CORRECTE

Avant de procéder au remplissage du circuit d'alimentation et relative mise en service du brûleur, il serait souhaitable d'effectuer les contrôles suivants:

- La ligne d'alimentation doit être adéquate à la charge absorbée par l'installation
- Les fusibles doivent être à la charge absorbée par l'installation
- Les thermostats de la chaudière doivent avoir été connectés correctement
- Voltage et fréquence doivent être compris dans les limites spécifiés
- Le type de fuel doit être celui spécifié par le constructeur du brûleur
- La section de la tuyauterie d'alimentation doit être adéquate à la portée de fuel requise
- Les filtres, robinets et raccords doivent avoir été dûment installés
- La longueur du gueulard doit être celle spécifiée par le constructeur de la chaudière
- La portée des gicleurs du brûleur doit être adéquate à la puissance de la chaudière

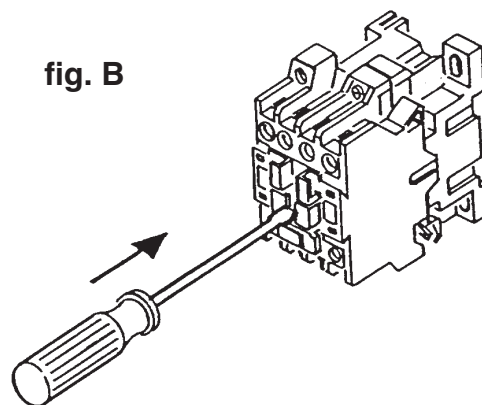
AVANT DE PROCEDER AU REMPLISSAGE DU CIRCUIT FUEL LOURD EFFECTUER LES CONTROLES SUIVANTS

- Contrôler le sens de rotation du moteur (dans la version triphasée)
- Vérifier la présence de combustible dans le réservoir
- Vérifier que les robinets soient ouverts
- Vérifier que le retour du combustible dans le réservoir soit sans occlusions

Après avoir vérifié les points susdits, procéder de la manière suivante:

- Connecter un manomètre de contrôle de la pression du combustible
- Agir manuellement sur le télérupteur de le moteur pompe avec un tournevis, jusqu'à obtenir le remplissage du circuit (fig.5).

Note: le circuit sera remplis lorsque le manomètre indiquera une pression constante. Une fois remplis le circuit, et rétablir les condition initiales.



FONCTIONNEMENT DU BRÛLEUR

Quand le brûleur est en position démarrage et que les thermostats chaudière sont enclenchés, les résistances (G) du réchauffeur, les résistances auxiliaires sur pompe et le groupe tête sont sous tension. Quand le thermostat du réchauffeur atteint la valeur fixée (normalement, il faut au minimum 90°C pour garantir un niveau de circulation adéquat), la pompe de démarrage est autorisée (si l'on utilise le thermorégulateur GEFRAN 200, régler le point de consigne de la sortie 1).

Si le système de préchauffage du réservoir est également prévu pour l'emploi d'un échangeur de liquides (eau chaude, vapeur, huile diathermique), le thermostat peut activer un contact du bornier pour donner l'autorisation électrique à l'électrovanne liquides. Ceci n'est pas une solution standard car, normalement, le fluide chauffé est toujours en circulation.

La pompe commence à envoyer le fuel lourd (la tête a déjà été chauffée par sa résistance (O), c'est pourquoi il n'y a pas de résidus de fuel lourd dense froid) qui circule du réservoir à la tête, puis à la ligne de retour de la boucle d'alimentation du fuel lourd. Quand le thermostat de la tête atteint la valeur fixée (normalement, le cycle débute de manière appropriée autour de 70-30°C), l'appareil donne l'autorisation à l'allumage du brûleur. Le servomoteur se positionne automatiquement sur le minimum (voir le chapitre de la régulation) en agissant sur la vanne de l'air et en agissant sur le retour du régulateur de pression du fuel lourd.

L'électroaimant (A) ouvre le gicleur (Q) dans la condition suivante :

- les étincelles des électrodes d'allumage sont générées par le transformateur, qui est également réglé automatiquement par le dispositif de contrôle du brûleur.

Si la cellule de détection ne détecte pas la flamme, cela provoque le blocage du brûleur.

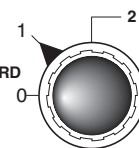
Une fois l'allumage effectué et la période de stabilisation de la flamme écoulée, le système commence à fonctionner en modulation.

- Avant l'allumage, s'assurer que la pompe et les tubes de refoulement sont complètement remplis avec le fuel lourd chaud ; l'absence de fuel lourd peut provoquer le grippage de la pompe.

- En cas de blocage, un voyant s'allume sur le panneau de commande du brûleur ; de plus, un signal de tension est disponible pour la transmission de l'alarme à distance.

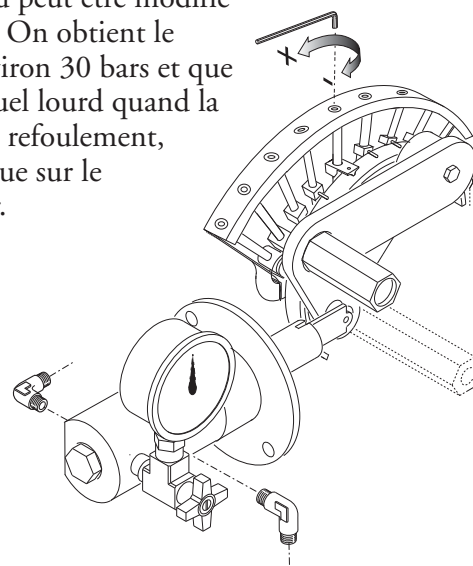
- Lors du premier allumage, il est normal que des blocages surviennent (jusqu'à 4 environ) ; pour réarmer, appuyer sur le bouton de l'appareil (qui se trouve dans la partie antérieure du panneau de contrôle du brûleur) afin de répéter le cycle de démarrage. Si les blocages persistent, s'adresser à un technicien qualifié.

N.B. : La condition de l'appareil au moment du blocage peut fournir des indications sur la cause du blocage.



RÉGLAGE DE LA PRESSION DE RETOUR FUEL LOURD

Le diagramme représente le système de réglage du retour de fuel lourd pour ces types de brûleurs, qui incorporent un gicleur avec retour variable progressif. Le débit du fuel lourd peut être modifié au moyen du gicleur de retour en modifiant la pression dans le retour. On obtient le débit maximum de fuel lourd quand la pression de la pompe est d'environ 30 bars et que le retour est complètement fermé. On obtient le débit minimum du fuel lourd quand la ligne de retour est complètement ouverte. Pour mesurer la pression en refoulement, monter un manomètre sur la pompe. La pression du retour peut être lue sur le manomètre, monté sur le régulateur de pression, qui équipe le brûleur.



Pression pompe 22-30 bar.

Débit max. brûleur, pression de retour :

Gicleur FLUIDICS : 16 ÷ 19 bar.

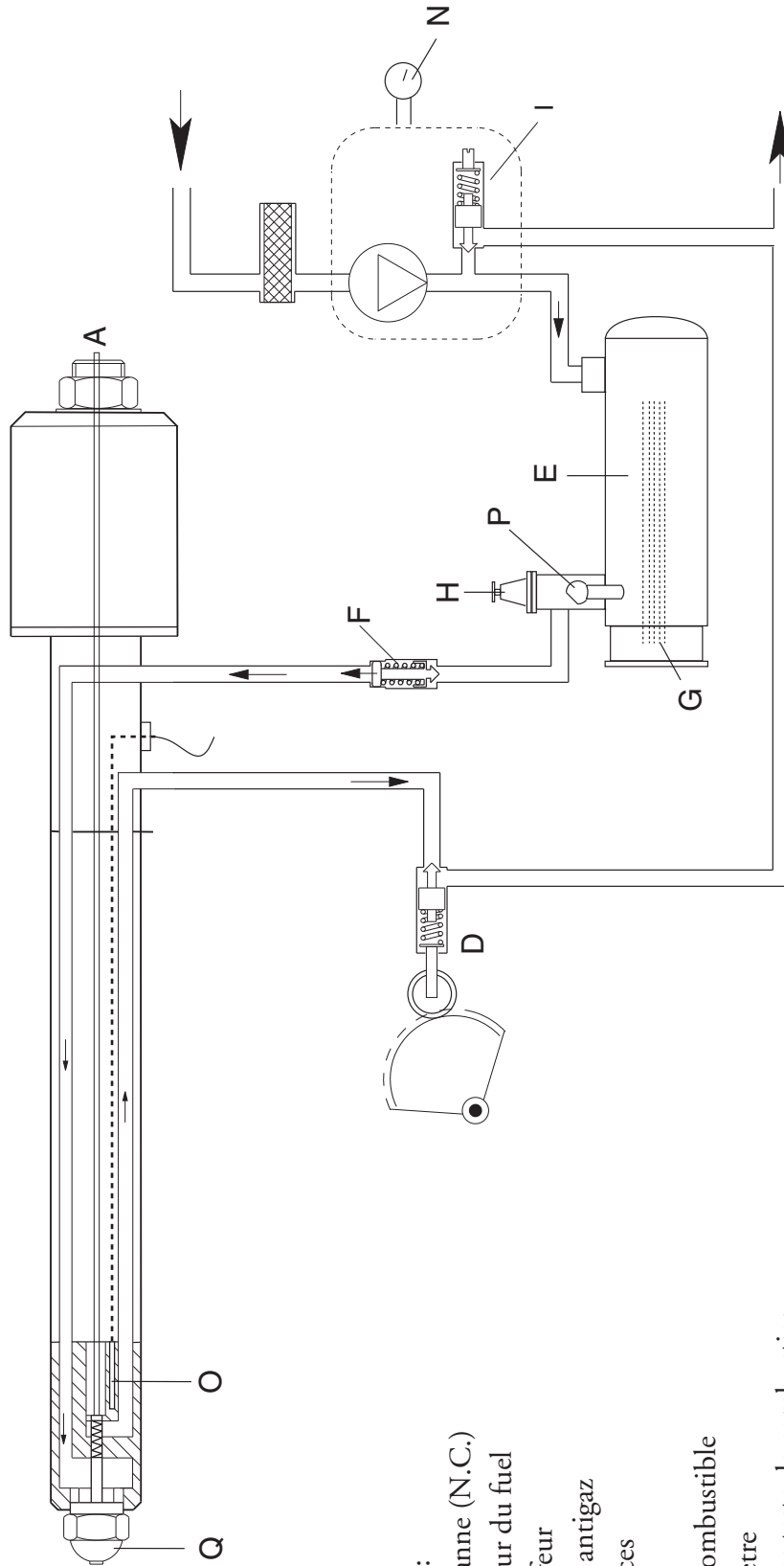
Gicleur BERGONZO : 20 ÷ 24 bar.

Débit min. brûleur, pression de retour:

Gicleur FLUIDICS : 6 ÷ 9 bar

Gicleur BERGONZO : 4 ÷ 8 bar

PHASE DE PREBALAYAGE



LEGENDE :

- A Electrovanne (N.C.)
- D Régulateur du fuel
- E Réchauffeur
- F Soupape antigaz
- G Résistances
- H Filtre
- I Pompe combustible
- N Manomètre
- O résistances teste de combustion
- P Sonde température
- Q Gicleur

RÉGULATION TEMPÉRATURES FUEL LOURD



L'afficheur visualise la température de l'huile. Les 4 voyants se réfèrent aux fonctions suivantes :

Out 1 : contact de commande résistances de fonctionnement ;

Out 2 : contact de commande résistances supérieures KMRL1 ;

Out 3 : contact de commande résistances supérieures KMRL2 ;

Out 4 : contact autorisation allumage brûleur (quand l'huile atteint cette température , la pompe est activée).

Les températures sont déjà programmées à l'usine : Out 1 (113°C) - Out 2 (115°C) - Out 3 (120°C) - Out 4 (105°C). Pour les modifier, procéder de la façon suivante :

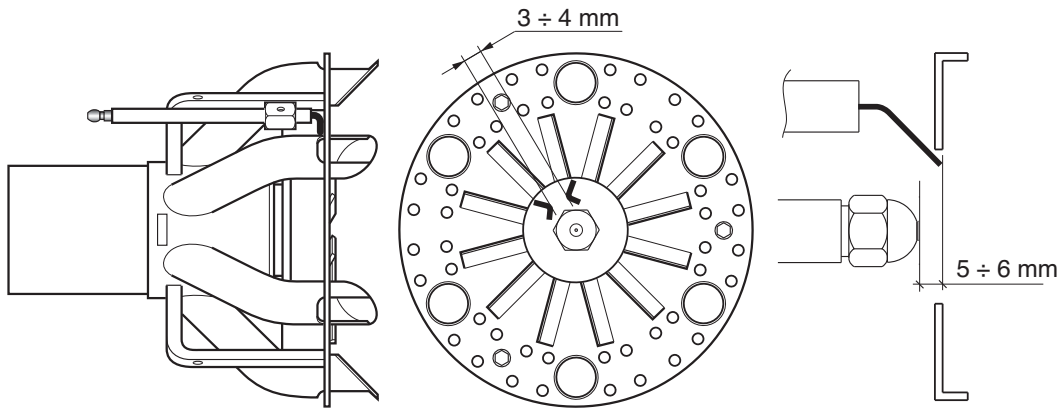
- appuyer sur la touche de fonction « F » ;

- le voyant Out 1 commence à clignoter ; s'il faut modifier la température minimum de l'huile, appuyer sur le bouton d'augmentation ou diminution, puis, après avoir validé la nouvelle valeur, appuyer de nouveau sur la touche de fonction « F » ;

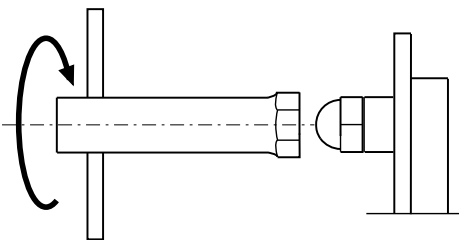
- s'il faut modifier une autre température, appuyer sur la touche de fonction « F » jusqu'à ce que le voyant correspondant commence à clignoter.

Attention ! Si l'on appuie sur la touche de fonction « F » pendant trop longtemps, on accède au « mode configuration », phase 1 (l'afficheur visualise « CF1 ») : ces paramètres sont programmés par le fabricant et ne doivent pas être modifiés. Si l'on accède à cette fonction (l'afficheur visualise l'inscription « CF1 » clignotante), il faut attendre 10 secondes afin que le régulateur quitte automatiquement le « mode configuration ».

POSITION DES ELECTRODES



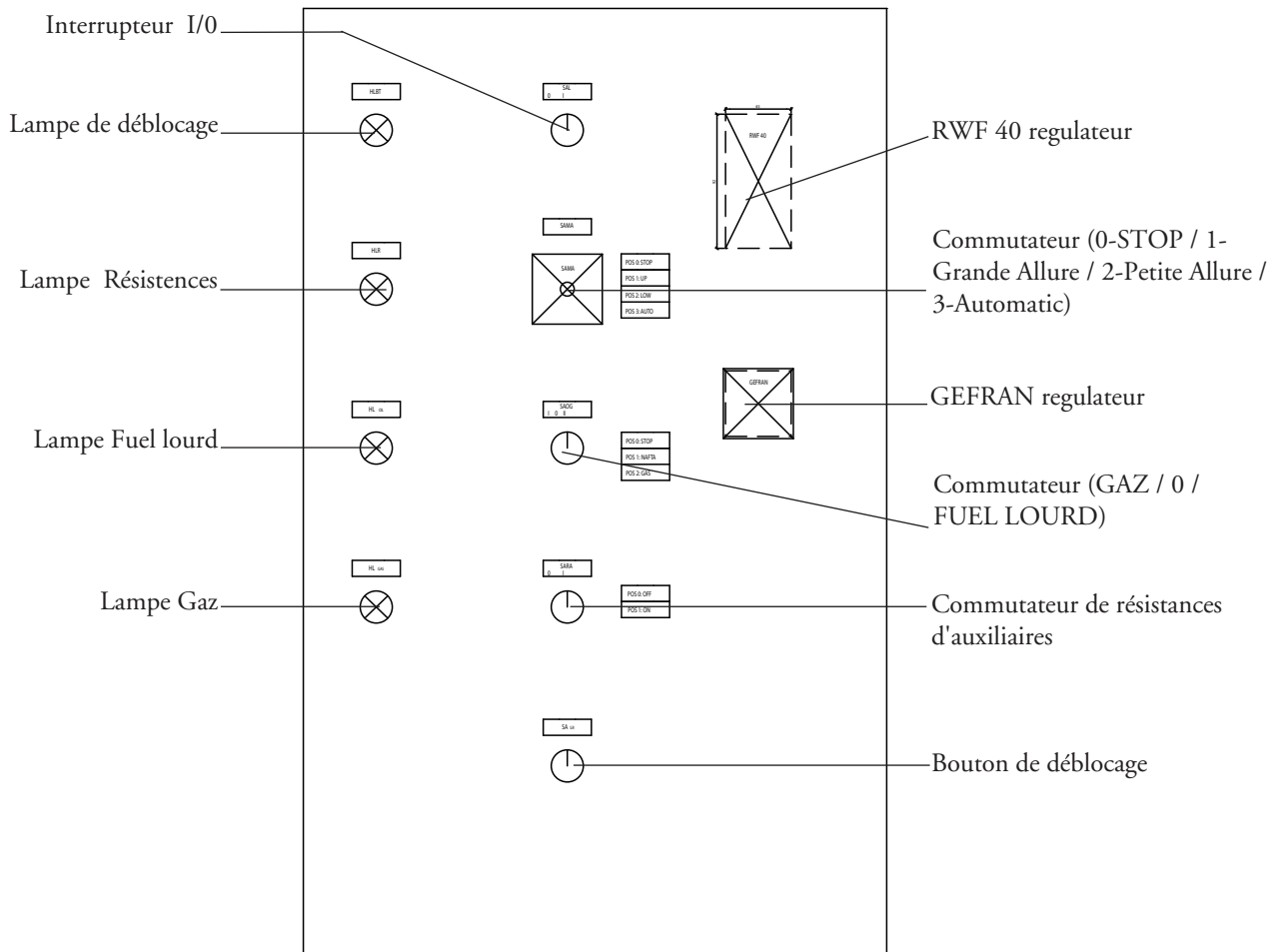
NETTOYAGE ET REMPLACEMENT DU GICLEUR



Utiliser seulement la clé en dotation, prévue pour cette opération, pour dévisser le gicleur, en veillant à ne pas endommager les électrodes. Monter le nouveau gicleur par le même soin.

Note: Après le remplacement du gicleur, vérifier toujours la position des électrodes (voir à l'illustration). Une position erronée des électrodes pourrait donner des problèmes d'allumage.

DESCRIPTION DU TABLEAU DE COMMANDE DES BRULEURS



FLUIDICS GICLEUR

FR

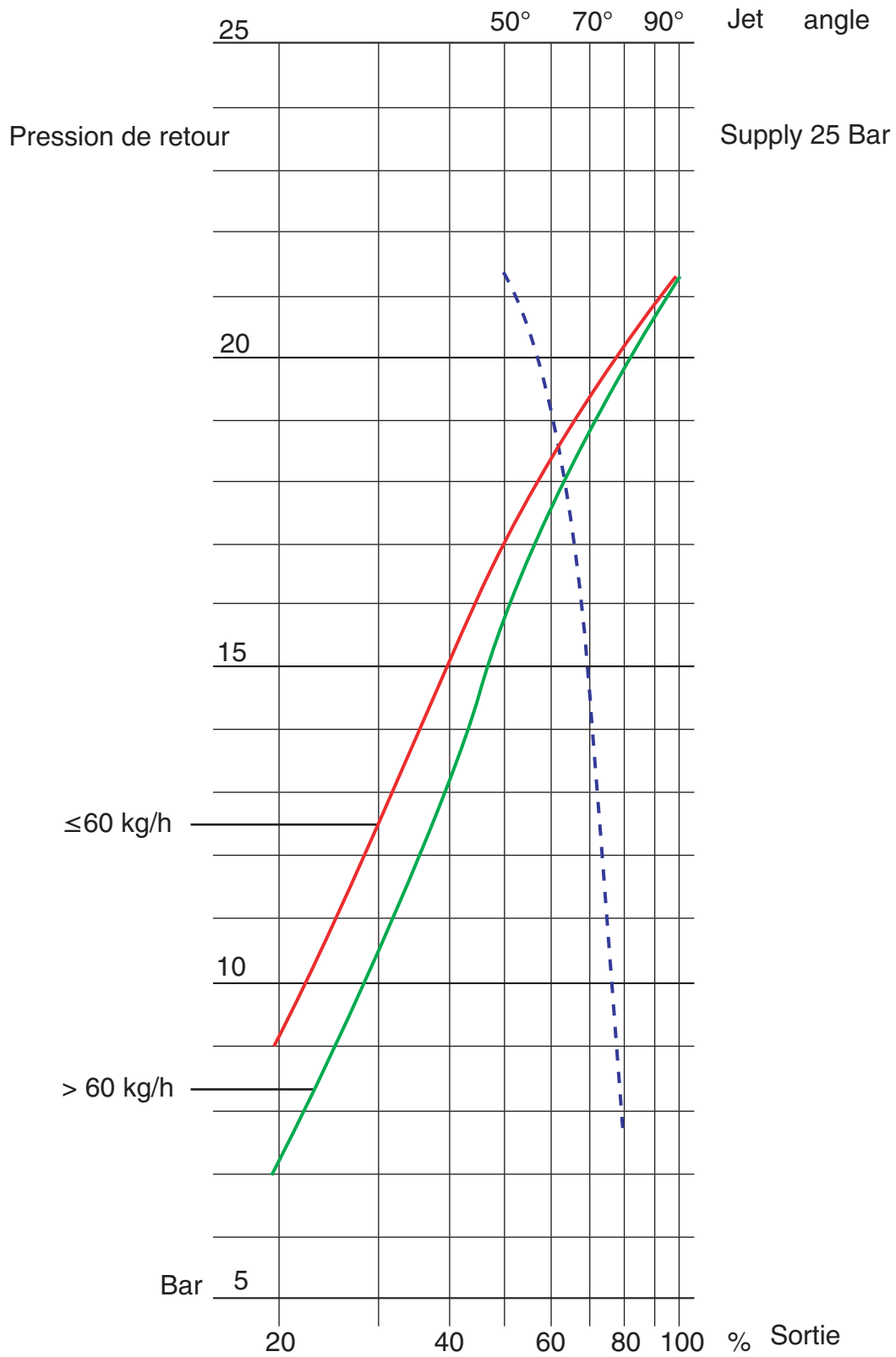


TABLEAU GICLEUR BERGONZO
Pression pompe (bar)

GPH	Atm	3	4	5	6	7	8	9	10	11	12	13	14	15	16	17	18	19	20	21	22	23	24	25	26	27	28	29	30	
100	A	20	20	22	23	24	25	27	30	32	35	38	40	44	48	52	60	70	90											
100	B	20	250	248	245	238	230	225	215	200	185	175	160	150	140	128	115	100	90											
100	A	25	22	23	24	25	26	28	30	32	33	35	37	40	42	45	48	52	55	62	75	90								
100	B	25	290	290	288	286	284	280	275	265	255	248	240	225	215	200	190	175	165	150	140	125	110							
100	A	30	23	24	24	25	26	27	28	30	31	32	33	35	37	38	40	42	44	45	48	50	55	60	65	75	90			
100	B	30	300	300	300	295	295	288	285	282	280	275	270	265	255	240	230	220	200	190	170	165	150	140	130	115				
125	A	20	22	23	25	26	27	29	32	34	37	40	44	50	57	65	77	95												
125	B	20	285	280	275	274	272	271	245	235	220	205	190	175	160	145	130	115												
125	A	25	24	25	26	27	28	29	30	31	32	34	35	37	40	43	45	52	60	68	80	95	115							
125	B	25	330	328	325	320	315	307	300	285	280	275	260	250	235	220	190	180	170	168	150	135								
125	A	30	25	26	26	27	28	28	29	30	31	32	33	35	37	38	42	43	46	50	54	60	65	72	80	90	108	130		
125	B	30	370	365	360	355	350	348	345	340	335	328	320	305	300	290	280	270	260	245	240	225	210	190	180	165	150	130		
150	A	20	30	33	34	35	37	39	43	46	50	55	60	68	75	85	100	120												
150	B	20	325	320	315	308	300	290	285	275	260	250	240	220	190	180	160	140												
150	A	25	32	33	34	35	37	38	42	45	47	50	55	60	65	70	78	83	94	110	120	150								
150	B	25	375	370	365	363	358	355	350	345	330	320	310	300	285	275	260	250	240	220	195	180	150							
150	A	30	35	36	36	37	37	37	39	41	42	45	46	48	50	54	58	62	65	70	75	80	88	95	110	120	140	180		
150	B	30	420	420	415	410	405	400	395	390	380	375	365	350	345	340	330	320	300	290	280	270	250	240	220	200	180			
175	A	20	35	37	39	42	44	46	48	55	58	62	68	75	84	95	118	155												
175	B	20	350	350	349	348	330	325	315	300	290	280	265	248	225	195	175	155												
175	A	25	35	36	37	41	42	44	45	47	50	52	58	62	65	70	78	88	95	110	120	140	170							
175	B	25	395	390	385	382	380	378	370	360	350	348	330	325	315	300	280	275	260	240	225	200	170							
175	A	30	42	43	44	45	46	47	48	50	52	55	58	60	62	65	70	72	78	85	90	100	110	118	135	158	190			
175	B	30	440	440	435	430	425	420	415	410	408	400	390	380	370	360	350	330	320	300	285	275	260	250	235	220	190			
200	A	20	38	40	42	44	47	50	55	60	65	70	80	90	100	120	140	170												
200	B	20	400	398	388	380	370	360	350	340	330	320	300	280	275	250	230	210												
200	A	25	42	43	43	44	45	47	50	52	55	60	65	70	78	85	95	105	115	130	150	170	220							
200	B	25	450	448	448	445	440	430	425	412	405	400	390	380	375	360	345	325	315	290	280	260	220							
200	A	30	48	49	50	51	52	53	55	56	58	60	62	64	68	70	75	80	85	92	100	110	120	130	150	175	200			
200	B	30	500	500	495	490	485	480	475	470	460	450	440	430	420	410	395	385	375	350	340	325	315	300	290	275	260			
225	A	20	42	43	45	47	48	52	56	60	65	70	80	90	100	115	140	180												
225	B	20	420	410	405	400	395	380	375	365	350	345	335	320	300	280	265	250												
225	A	25	45	46	47	48	50	52	55	58	60	63	68	73	80	90	98	108	120	140	160	180	225							
225	B	25	475	468	460	455	450	445	440	437	425	410	400	380	375	360	350	340	315	300	280	260	240							
225	A	30	50	50	51	52	52	53	54	55	57	60	62	66	68	75	80	88	94	100	110	120	130	140	155	175	200	240		
225	B	30	510	510	505	505	503	500	495	490	480	460	440	430	420	410	400	390	380	370	360	350	340	325	310	300	285	275		

Débit (kg/h)

A= Débit gicleur B= Débit pompe

TABEAU GICLEUR BERGONZO
Pression pompe (bar)

GPH	Atm	3	4	5	6	7	8	9	10	11	12	13	14	15	16	17	18	19	20	21	22	23	24	25	26	27	28	29	30	
250	A	20	42	44	46	47	50	55	60	65	70	80	90	100	115	140	160	220												
250	B	20	425	415	408	403	400	380	375	365	350	338	325	300	280	265	250	240												
250	A	25	46	47	49	50	52	55	58	60	63	66	72	78	85	92	100	110	130	140	165	200								
250	B	25	480	475	475	470	465	445	440	425	410	400	380	375	355	340	330	310	300	280	275									
250	A	30	52	52	52	53	54	55	58	60	62	65	68	72	78	82	90	95	105	105	125	135	150	165	180	220	260			
250	B	30	520	515	515	510	510	505	500	490	480	475	460	450	440	430	420	400	380	370	360	350	340	325	310	280				
275	A	20	52	53	55	58	60	63	68	75	80	90	100	115	125	150	170	225												
275	B	20	540	530	520	510	500	490	475	450	440	420	400	375	350	325	300	275												
275	A	25	55	56	57	58	60	64	68	70	75	80	85	95	100	115	125	135	150	170	190	225	265							
275	B	25	600	600	595	590	580	570	560	550	540	525	510	500	480	460	440	425	400	375	350	325	300							
275	A	30	60	61	62	63	64	65	66	67	70	74	78	82	88	95	100	110	118	125	135	150	165	180	200	240	275			
275	B	30	680	675	668	662	658	650	640	630	620	610	600	590	580	565	555	545	525	500	480	460	440	425	400	375	350			
300	A	20	55	58	60	64	65	70	76	85	92	105	118	135	145	175	200	270												
300	B	20	550	535	525	515	500	485	470	450	430	410	380	375	360	330	310	280												
300	A	25	24	25	26	27	28	29	30	31	32	34	35	37	40	43	45	52	60	68	80	95	115							
300	B	25	330	328	325	320	315	307	300	285	280	275	260	250	235	220	190	180	180	170	168	150	135							
300	A	30	25	26	26	27	28	28	29	30	31	32	33	35	37	38	42	43	46	50	54	60	65	72	80	90	108	130		
300	B	30	370	365	360	355	350	348	345	340	335	328	320	305	300	290	280	270	260	245	240	225	210	190	180	165	150	130		
325	A	20	58	62	65	68	72	78	88	95	110	118	135	150	170	200	240	290												
325	B	20	570	560	550	530	510	500	485	475	450	440	425	400	370	350	330	300												
325	A	25	65	67	69	72	74	75	80	85	90	98	105	115	125	140	170	190	225	270	320									
325	B	25	650	643	638	630	628	620	610	600	590	580	565	540	520	500	475	450	425	400	375	350								
325	A	30	68	69	70	71	73	75	78	82	88	92	98	105	110	120	130	140	150	165	180	200	225	250	280	320	360			
325	B	30	720	715	710	705	702	700	700	690	680	670	655	620	610	600	580	570	550	520	500	480	460	440	420	400	380			
350	A	20	64	68	70	75	80	90	98	105	118	130	145	160	180	210	250	310												
350	B	20	620	600	590	580	570	550	530	500	480	460	440	420	400	375	360	340												
350	A	25	68	69	70	75	80	85	90	98	105	112	120	130	145	160	170	190	210	240	270	300	350							
350	B	25	700	700	690	680	670	660	650	630	610	590	580	550	520	500	480	465	450	430	410	380	360							
350	A	30	68	69	70	73	78	82	88	92	98	105	110	120	128	138	145	160	170	190	210	225	250	275	300	350	375			
350	B	30	790	780	770	760	750	740	720	710	700	690	680	665	650	625	610	590	570	550	520	505	490	475	440	425	400			

Débit (kg/h)

A= Débit gicleur B= Débit pompe

ANOMALIES DE FONCTIONNEMENT

CONTROLE ANNUEL

Le contrôle périodique du brûleur (tête de combustion, électrodes, etc.) doit être effectué, par un technicien autorisé, une ou deux fois par an, suivant l'utilisation. Avant de procéder au contrôle pour la maintenance du brûleur, il est souhaitable de contrôler l'état général du brûleur et d'effectuer les opérations suivantes:

- Débrancher le brûleur (enlever la prise). - Fermer le robinet d'arrivée du gaz. - Enlever le couvercle du brûleur, nettoyer le ventilateur et l'aspiration de l'air. - Nettoyer la tête de combustion et contrôler la position des électrodes. - Remonter les pièces.
- Contrôler l'étanchéité des raccords gaz. - Contrôler la cheminée. - Faire redémarrer le brûleur. - Contrôler les paramètres de la combustion (CO₂ = 9,7 (G20); 9,6 (G25); 11,7 (G30); 11,7 (G31), (CO = inférieur à 75 p.p.m.).

AVANT CHAQUE INTERVENTION CONTROLER :

- Qu'il y ait du courant électrique dans l'installation et que le brûleur soit branché.
 - Que la pression du gaz soit correcte et que le robinet d'arrivée du gaz soit ouvert.
 - Que les systèmes de contrôle soient branchés correctement.
- Si toutes ces conditions sont accomplies, faire démarrer le brûleur en appuyant sur le bouton de déblocage.
Contrôle le cycle du brûleur.

LE BRULEUR NE DEMARRE PAS :

- Contrôler l'interrupteur, les thermostats, le moteur, la pression du gaz.
- Interrupteur général en position "0".
- Fusibles cassés.
- Coffret de sécurité défectueuse.

LE BRULEUR EFFECTUE LE PREBALAYAGE ET SE BLOQUE A LA FIN DU CYCLE :

- Contrôler la pression de l'air et le ventilateur.
- Contrôler le pressostat de l'air.
- Transformateur défectueux.
- Contrôler le câble d'allumage.
- Electrodes sales, défectueux ou en position erronée.
- Gicleurs bouchés ou consommés.
- Filtres bouchés et pression fuel lourd trop basse.
- Portée d'air de combustion excessivement levée en rapport avec la portée de gicleur.

LE BRULEUR EFFECTUE LA PREBALAYAGE ET NE S'ALLUME PAS :

- Contrôler le montage et la position des électrodes.
- Contrôler le câble d'allumage.
- Contrôler le transformateur d'allumage.
- Contrôler le coffret de sécurité.

LE BRULEUR S'ALLUME ET SE BLOQUE APRES LE TEMPS DE SECURITE :

- Contrôler que la phase et le neutre soient branchés correctement.
- Contrôler l'électrovanne du gaz et fuel lourd.
- Contrôler la position de la photocellule.
- Contrôler le coffret de sécurité.
- Gicleurs bouchés ou consommés.
- La photocellule ne voit pas la flamme.
- Filtres bouchés et pression fuel lourd trop basse.
- Portée d'air de combustion excessivement levée en rapport avec la portée de gicleur.

LE BRULEUR S'ALLUME ET SE BLOQUE APRES QUELQUES MINUTES DE FONCTIONNEMENT :

- Contrôler le régulateur de pression et le filtre du gaz.
- Contrôler la pression du gaz avec un manomètre.
- Contrôler la valeur de détection (min 70 µA).

LE BRULEUR NE PASSE PAS EN GRANDE ALLURE :

- Selettore di Alta e Bassa fiamma sulla morsettiera in posizione errata.
- Coffret de sécurité défectueuse.
- Bobine de la vanne fuel lourd défectueuse.
- Pression fuel lourd trop basse.
- Filtres bouchés.
- Gicleurs bouchés ou consommés.
- Servomoteur défectueux ou en position erronée.

Índice

1 - Características técnicas

- Características técnicasp.60
- Campo de trabajop.60
- Dimensiones globalesp.60

2 - Instalación

- Conexión eléctricap.61
- Conexión a la redp.61

3 - Arrancador y regulaciones gas

- Funcionamiento del quemadorp.61
- Regulación de la combustiónp.61
- Ciclos de funcionamiento del equipop.62
- Regulaciones aire / gasp.62,63
- Regulaciones cabeza / presostatip.64
- Comprobación equipo de detección de llamap.65
- Desmontaje della cabeza de combustionp.65

4 - Arrancador y regulaciones fuel pesado

- Alimentación fuel pesadop.66
- Diagrama presión de la bomba/temperatura combustiblep.66
- Regulación de la bombap.67,68
- Esquema alimentación fuel pesadop.69
- Comprobacionesp.70
- Funcionamiento del quemadorp.71
- Regulacionesp.71
- Sistema hidráulicop.72
- Regolator GEFTRANp.73
- Posición de los electrodos y limpiezap.74
- Cuadro de mandos del quemadorp.74
- Prospecto inyectorsp.75,76

5 - Uso y mantenimiento

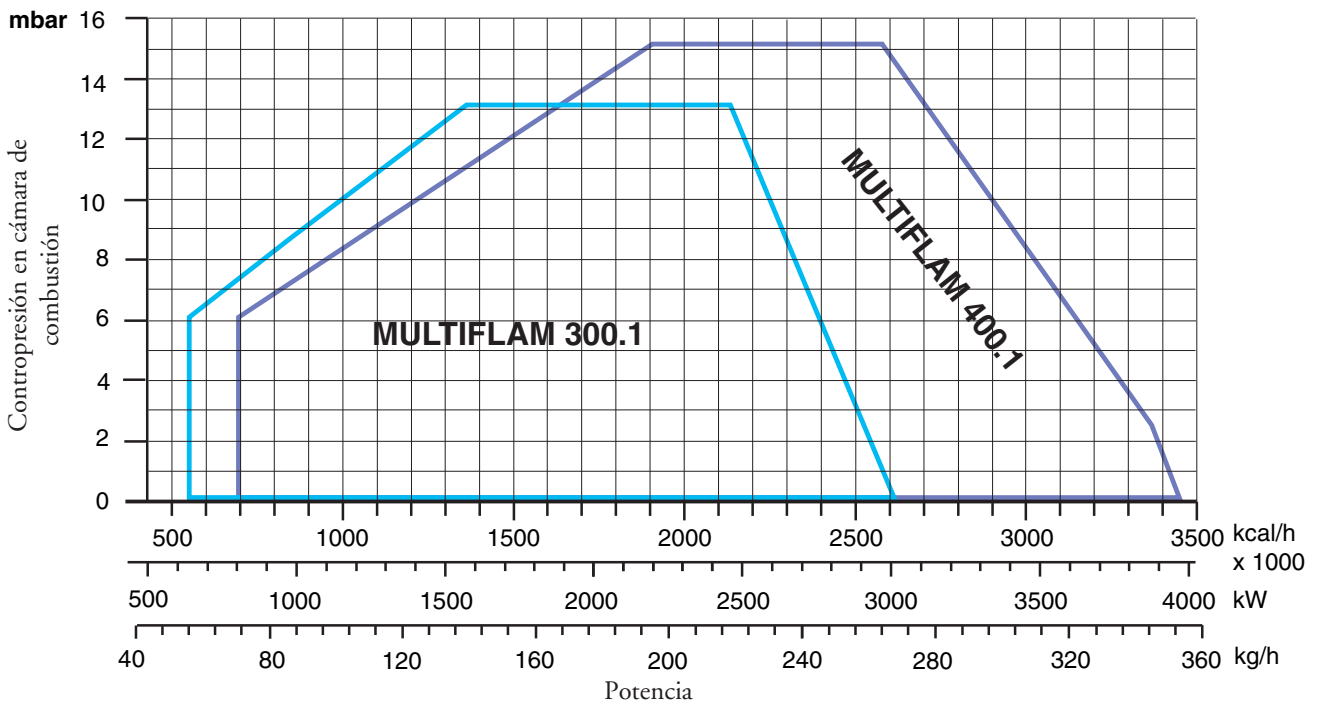
- Anomalias de funcionamientop.77

CARACTERISTICAS TECNICAS

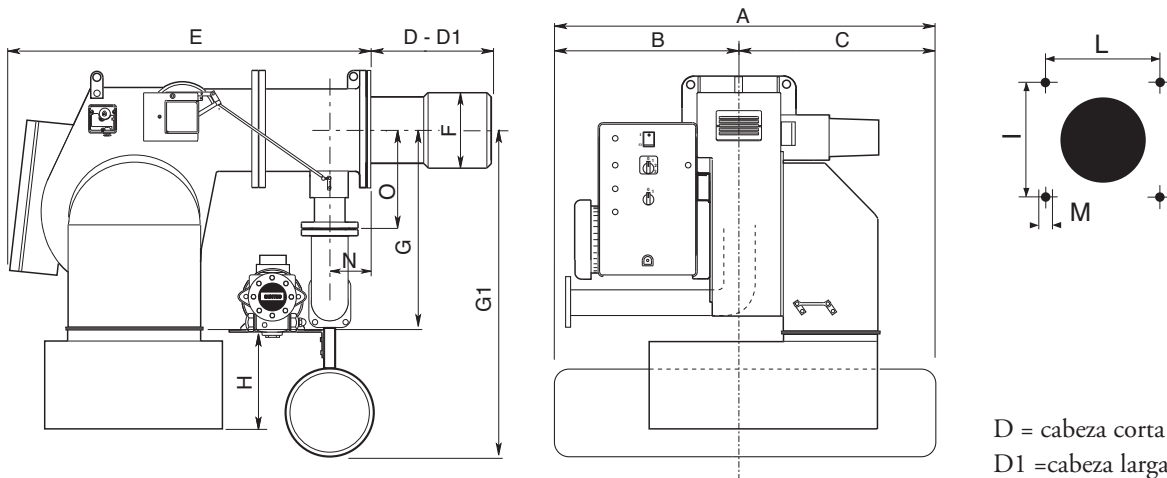
ES

MODELO		MULTIFLAM 300.1	MULTIFLAM 400.1
Potencia térmica máx.	kW	3.000	3.900
	kcal/h	2.586.000	3.362.000
Potencia térmica min.	kW	630	875
	kcal/h	543.100	754.300
Presión Natural gas	mbar	22÷700	30÷700
Presión LPG	mbar	45÷600	70÷600
Alimentación eléctrica 50 Hz	V	230/400	230/400
Motor	kW	5,5	7,5
Velocidad	Nº	2800	2800
Combustible :		Natural Gas (L.C.V. 8.570 kcal/Nm ³), LPG (L.C.V. 22.260 kcal/Nm ³) Fuel Pesado (L.C.V. 9.800 kcal/kg max. visc 50°E at 50°C)	

CURVAS DE TRABAJO



DIMENSIONES TOTALES



MODELO	A	B	C	D	D1	E	F	G	G1	H	I	L	M	N	O
Multiflam 300.1	1200	600	600	328	528	1130	290	466	700	280	315	315	M16	195	250
Multiflam 400.1	1200	600	600	344	544	1130	320	466	700	280	315	315	M16	195	250

CONEXIÓN ELÉCTRICA

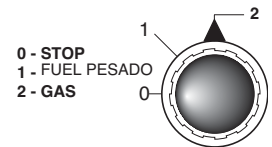
Todos los quemadores están ensayados a 400V/50Hz trifásico para los motores, y 230V/50Hz monofásico con neutro para los auxiliares. Si fuese necesario alimentar el quemador con 230V trifásico sin neutro, provéase a las modificaciones necesarias con referencia al esquema específico del quemador y averiguar que el relé térmico esté dentro del campo de absorción del motor. Averiguar también el sentido de rotación del motor del ventilador.

CONEXIÓN A LA RED

Después de haber conectado el quemador a la tubería del gas, es necesario averiguar si esta última está perfectamente estanca. Averiguar también que la chimenea no esté obstruida. Abrir la válvula de corte, purgar cuidadosamente la tubería al través de la toma de presión y luego controlar el valor de la presión con un manómetro apropiado. Suministrar tensión a la instalación y regular los termostatos a la temperatura que se desea. Cuando cierran los termostatos, el equipo de control de estancación efectúa un ensayo de estancación de las válvulas; al término de la prueba el quemador recibe el consentimiento para efectuar el ciclo de puesta en marcha.

PUESTA EN MARCHA DEL QUEMADOR

Antes de poner en marcha el quemador, averiguar que el mismo sea instalado correctamente. Controlar también las conexiones eléctricas con referencia a los esquemas y a la tubería de la instalación. Antes de efectuar la conexión eléctrica, comprobar que el voltaje corresponda a los datos indicados por la tarjeta de las características. El esquema de conexión eléctrica y el ciclo de arranque son ilustrados a parte. Para conectar el equipo de control al quemador véase el esquema relativo. Prestar particular atención a la conexión del neutro y de la fase, que no se deben nunca invertir. Averiguar también la conexión de tierra de la instalación. Con los motores trifásicos controlar el sentido de rotación del motor (véase la flecha). Purgar el aire y las impurezas de la tubería del gas. Comprobar que la presión del gas sea dentro de los límites indicados por la tarjeta. Este control tiene que ser efectuado con un manómetro de gas conectado a la apropiada toma de presión del quemador. El motor arranque y empieza el prebarrido. El motorreductor abre el cierre del aire a la abertura máxima en cerca de 30 segundos. Cuando el motorreductor está completamente abierto, un señal al equipo de control empieza un ciclo de prebarrido de 66 (36 s. LFL 1.333) segundos aproximadamente. Al término del prebarrido, el motorreductor lleva el cierre del aire en posición de baja llama, permitiendo el encendido del quemador al caudal mínimo. Al mismo tiempo, el transformador de encendido viene alimentado y después de 3 segundos (pre-encendido) son alimentadas las válvulas del gas. En este punto, la válvula de mariposa regula el caudal del gas en la cabeza de combustión. Dos segundos después de la abertura de las válvulas, el transformador viene excluido del circuito. - En caso de falta de encendido, el quemador se pone en seguridad dentro de 2 segundos. - El quemador está en marcha a la potencia mínima (cerca del 30% de la potencia máxima). El equipo modulante mandará la abertura del servomotor a la potencia máxima, o bien lo bloqueará a la potencia intermedia necesitada por la instalación. La abertura del servomotor provocará la abertura de gas y aire de manera proporcional, para haber una combustión siempre optimal por todos los caudales (30%÷100%).

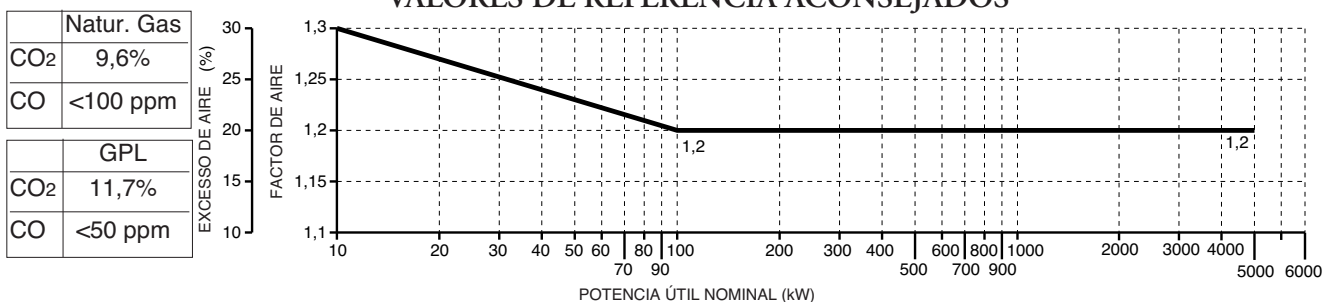


REGULACIÓN DE LA COMBUSTIÓN

CUIDADO: para obtener una correcta regulación de la combustión y de la potencia térmica nominal se necesita efectuar una análisis de los humos con una apropiada instrumentación. La regulación de la combustión y de la potencia debe ser efectuada contemporáneamente a una análisis de los productos de la combustión, asegurándose que los valores averiguados sean correctos y, de toda manera, que correspondan a las normas vigentes de seguridad.

ESTA OPERACIÓN TIENE QUE SER EFECTUADA POR TECNICOS PROFESIONALMENTE CALIFICADOS Y AUTORIZADOS POR ECOFLAM.

VALORES DE REFERENCIA ACONSEJADOS



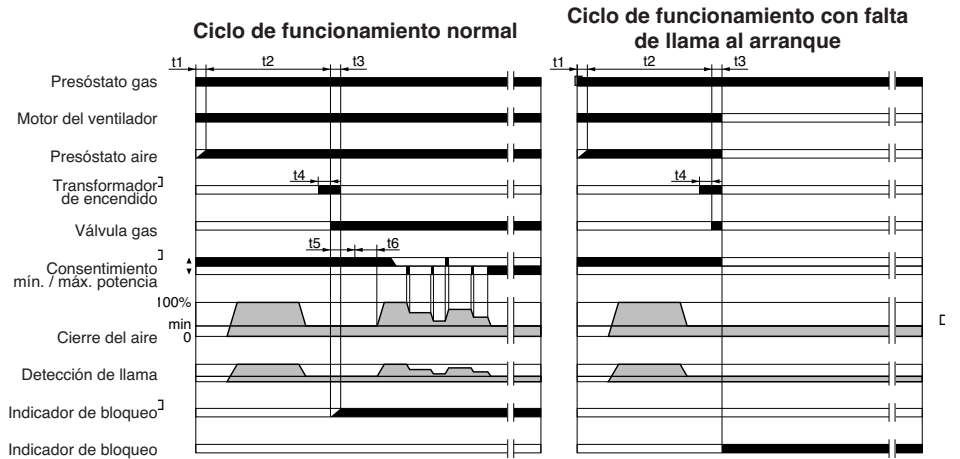
CICLOS DE FUNCIONAMIENTO DEL EQUIPO LANDIS & STAEFA MOD. LFL1.622-LFL1.333

ES

Ref.	Descripción	Duración
t1	Tiempo de espera de la confirmación presión del aire	8"
t2	Tiempo de prebarrido	66"(36")
t3	Tiempo de seguridad	2"
t4	Tiempo de pre-encendido	4"
t5	Tiempo para el consentimiento de funcionamiento de la válvula de trabajo del combustible a la potencia mínima.	10"
t6	Tiempo para el consentimiento de funcionamiento de la válvula de trabajo del combustible a la potencia mínima.	10"

El equipo de control de llama pone en marcha el quemador para efectuar el prebarrido de la cámara de combustión, controlando la presión del aire de ventilación por medio del presóstatos del aire. Al término del prebarrido se activa el transformador de encendido, generando

una chispa entre los electrodos y al mismo tiempo se abren las válvulas del gas (válvula de seguridad VS y válvula de trabajo VL). La seguridad total, en caso de falta de encendido o de apagado accidental está confiada a una sonda de detección que activa la puesta en seguridad de la instalación dentro del tiempo de seguridad. En caso de falta de gas o de una notable bajada de presión, el presóstatos gas de mínima provee a cortar el funcionamiento del quemador.



SERVOMOTOR DEL CIERRE DEL AIRE LANDIS & STAEFA SQM 50.481A2

Remover la tapa para acceder a las levas de regulación. La regulación de las levas tiene que ser efectuada con su apropiada llave de suministro. Descripción:



Multiflam 300.1-400.1 PR/PR

- I - Leva de regulación abertura del cierre del aire en la potencia máx. (GAS-FUEL PESADO).
- II - Leva de regulación de la posición del cierre al apagado (cierre).
- III - Leva de regulación aire salida a GAS.
- IV - Leva de regulación aire salida a FUEL PESADO.
- V - Leva de regulación abertura del cierre del aire en la Baja Llama (GAS).
- VI - Leva de regulación abertura del cierre del aire en la Baja Llama (FUEL PESADO).
- VII - No utilizar.
- VIII- No utilizar.

CALCULO DE LA POTENCIA DE FUNCIONAMIENTO DEL QUEMADOR

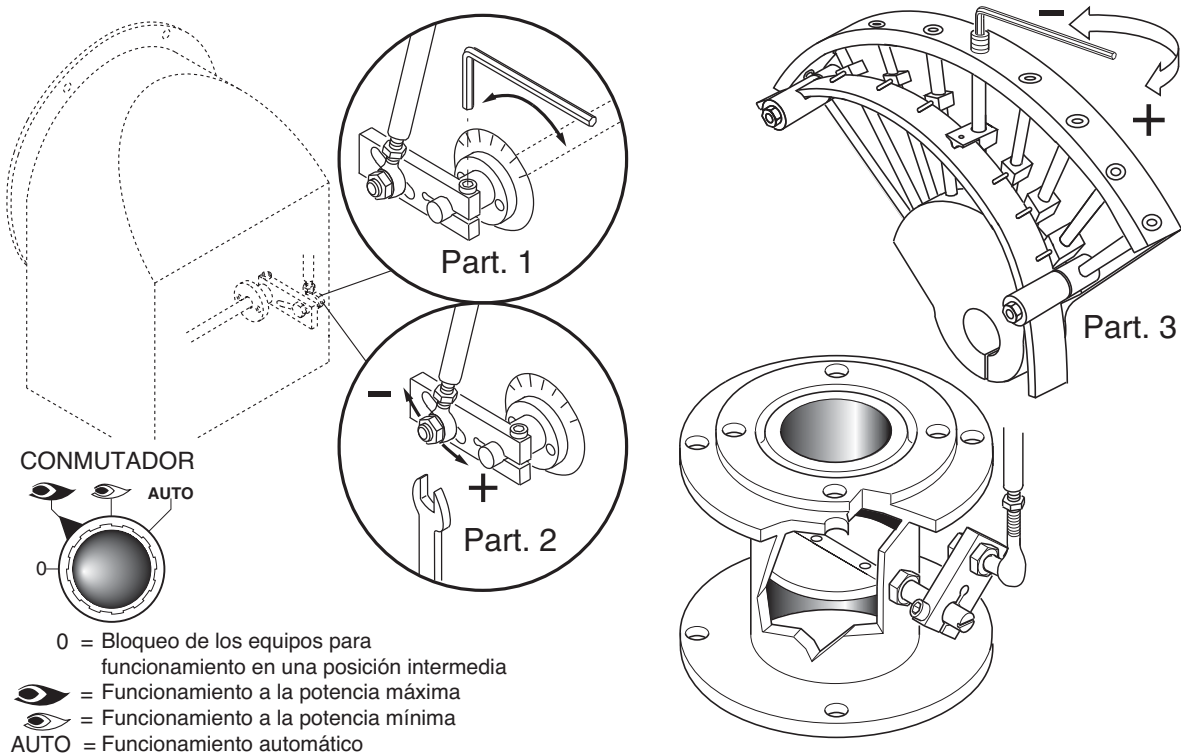
Para calcular la potencia de funcionamiento, en kW, del quemador, proceder de la manera siguiente : Comprobar al contador la cantidad de litros suministrados y la duración, en segundos, de la lectura, luego proceder al calculo de la potencia con la formula siguiente:

$$\frac{e}{s} \times f = kW$$

f	G20 = 34,02
	G25 = 29,25
	G30 = 116
	G31 = 88

e = Litros de gas
s = Tiempo en segundos

REGULACIÓN DEL CAUDAL DE AIRE Y GAS



REGULACIÓN DE LA POTENCIA MÍNIMA DEL GAS

Posicionar el conmutador colocado sobre el cuadro de mandos a la posición 2 y proceder como sigue:
 Para regular el caudal mínimo de gas proceder con la llave hexagonal sobre el tornillo de la biela y modificar el ángulo de la clapeta de gas de la válvula de mariposa.

REGULACIÓN DE LA POTENCIA MÁXIMA DE GAS

Posicionar el conmutador colocado sobre el cuadro de mandos a la posición 1 y proceder como sigue:
 Para regular el caudal máximo de gas proceder sobre la electroválvula de regulación hasta obtener el valor correcto para la caldera.

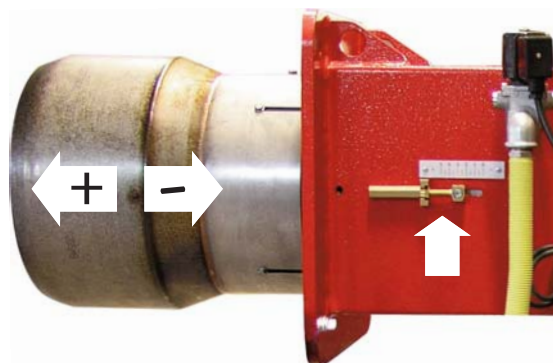
REGULACIÓN DEL CAUDAL MÁXIMO DE AIRE

Aflojar el tornillo de fijación del asta y posicionar la misma en la posición correcta.
 Al final de la regulación volver a cerrar el tornillo del asta.

REGULACIÓN DEL CAUDAL INTERMEDIO DE GAS

Accionar el servomotor con el conmutador (abierto/cerrado) y ponerlo en la posición 0 para bloquear la carrera.
 Para la regulación proceder como sigue:
 Repetir los mismos pasos para los otros puntos del excéntrico.
 Regulación de los caudales intermedios de gas (véase la ilustración parte 3):
 Con una llave hexagonal modificar la posición de la hoja de guía del excéntrico, atornillando se aumenta el caudal, destornillando se disminuye.

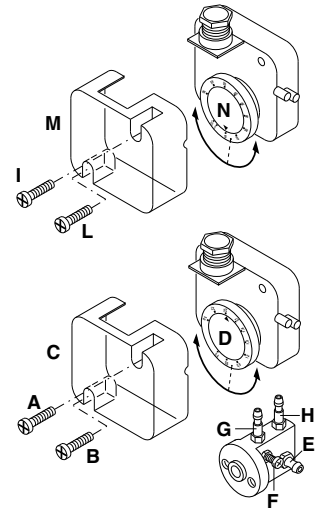
REGULACION CABEZA DE COMBUSTION



ES

REGLAJE DEL PRESOSTATO GAS DE MÍNIMA PRESIÓN

Destornillar y quitar la tapa M. - Posicionar el regulador N a un valor igual al 60% de la presión nominal de alimentación del gas (ej. para gas nat. con pres. nom. de alim. de 20 mbar, regulador regulado al valor de 12 mbar; para G.P.L. con pres. nom. de alim. G30-G31 30/37 mbar, regulador regulado al valor 18). - Remontar la tapa M y fijarla



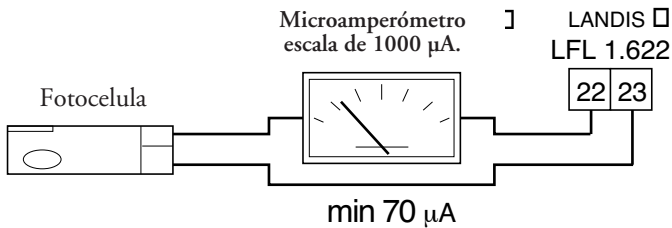
REGULACIÓN DEL PRESOSTATO DEL AIRE

Destornillar los tornillos A y B y quitar la tapa. Regular el presostato del aire al mínimo rodando el regulador en la posición 1. Arrancar el quemador en baja llama y comprobar que la combustión sea correcta. Por medio de una tarjeta, obstruir progresivamente el conducto de aspiración del aire, hasta obtener un aumento de CO₂ del 0,5±0,8% o bien, al disponer de un manómetro conectado a la toma de presión E, hasta obtener una caída de presión de 1 mbar (10 mm C.A.). Aumentar progresivamente el valor de la regulación del presostato hasta que el quemador se para en seguridad. Quitar la obstrucción y atornillar la tapa, luego arrancar el quemador presionando el botón de rearme del equipo de control.

Nota:

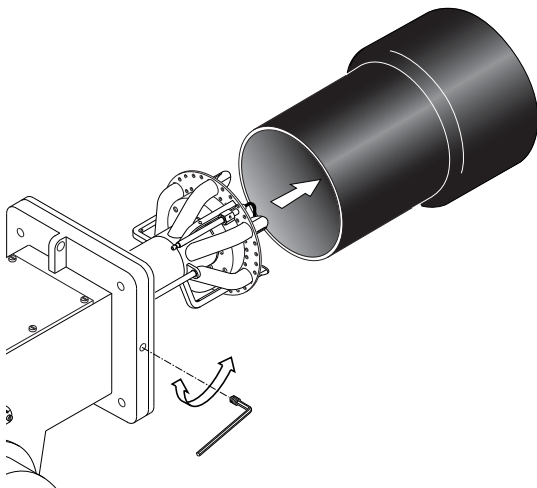
La presión medida a la toma del aire E debe estar dentro de los límites del campo de trabajo del presostato. En caso contrario, destornillar la tuerca de bloqueo del tornillo F y rodarlo progresivamente: a la derecha para disminuir la presión; a la izquierda para aumentarla. Al final atornillar la tuerca de bloqueo.

COMPROBACIÓN EQUIPO DE DETECCIÓN DE LLAMA

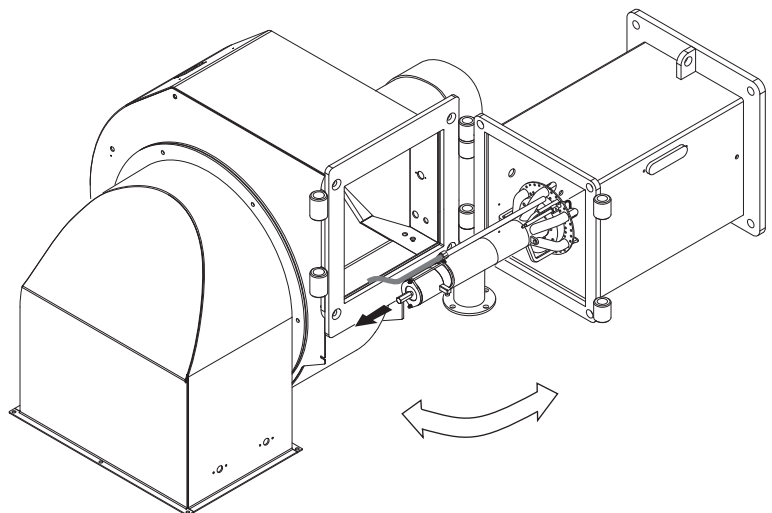


El control de la corriente de detección de llama se efectúa conectando un microamperímetro de escala de 1000 µA (corriente continua) en serie la fotocelula. Normalmente, el valor de la corriente de detección de llama es >70 µA.

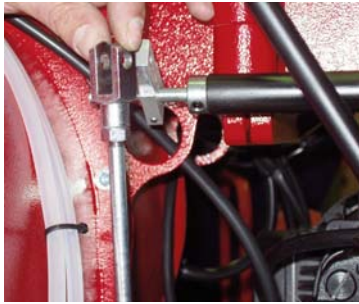
DESMONTAJE DEL TUBO DE LLAMA



DESMONTAJE DELLA CABEZA DE COMBUSTION

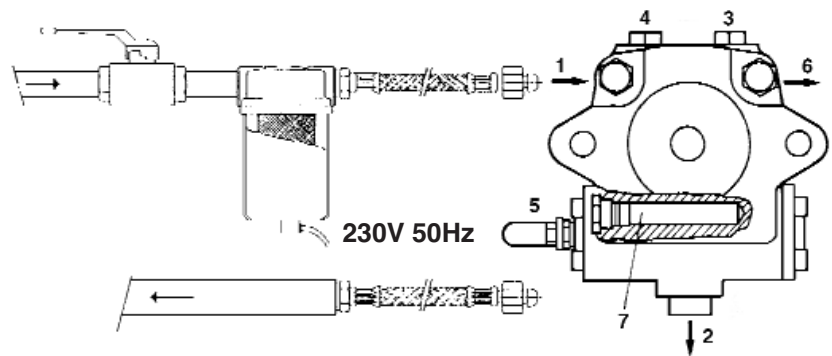


ADVERTENCIA !



ALIMENTACIÓN FUEL PESADO

- 1 - Aspiración
- 2 - Retorno
- 3 - Purgodar y toma manómetro
- 4 - Toma del vacuómetro
- 5 - Regulación presión
- 6 - Al inyector
- 7 - Calentador

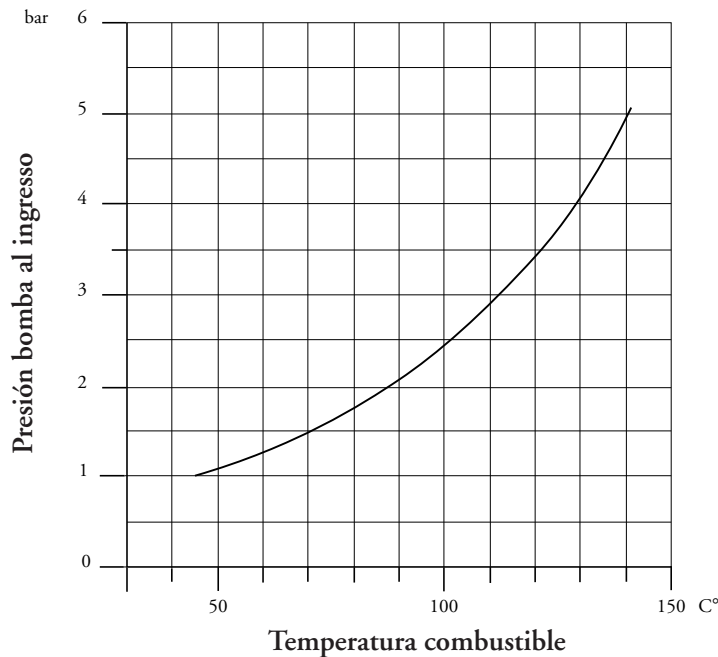


CUIDADO: Para un correcto funcionamiento de la bomba, comprobar los datos siguientes:

Bomba : SUNTEC TA...C40105
 Temperatura máxima del fuel pesado a la bomba: Max. 140 °C
 Presiones máximas admisibles: Max. 5 bar en ingreso

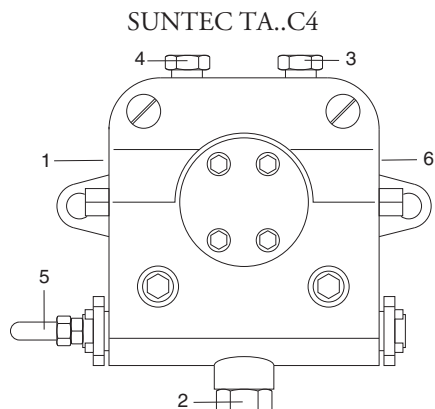
DIAGRAMA PRESIÓN DE LA BOMBA / TEMPERATURA COMBUSTIBLE

La gasificación de fracciones volátiles en el fuel pesado precalentado, resulta ser la causa principal del desgaste prematuro de la bomba de alimentación. Para evitar este problema, regular la presión de la bomba según el diagrama abajo.



CEBADO Y REGULACION DE LA BOMBA DE FUEL PESADO

ES



- 1 - ASPIRACIÓN
- 2 - RETORNO
- 3 - PURGA Y TOMA PARA EL MANÓMETRO
- 4 - TOMA PARA EL VACUÓMETRO
- 5 - REGULACIÓN DE PRESIÓN
- 6 - AL INYECTOR

COMPROBAR :

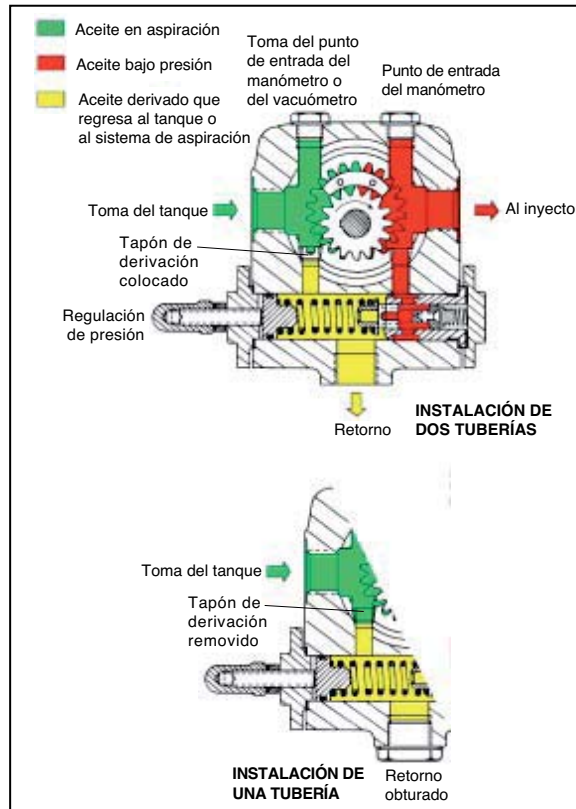
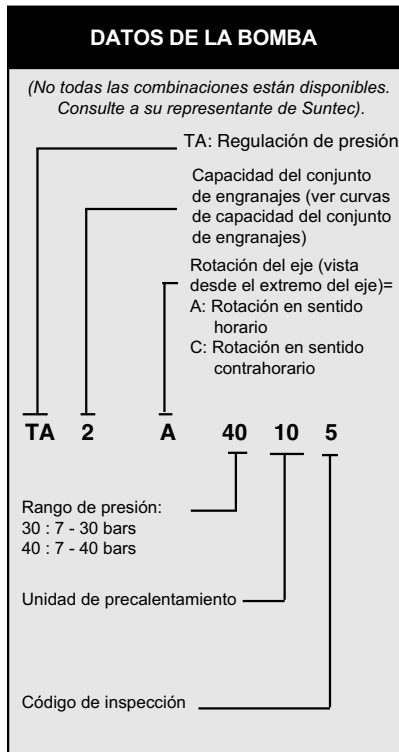
- Que las tuberías sean totalmente estancas;
- Que no se utilicen tubos flexibles, donde posible (utilizar, preferiblemente, tubos de cobre);
- Que la depresión no sea superior a los 0,45 bar, para evitar que la bomba entre en cavitación;
- Que la válvula de non retorno sea adecuada;. La presión de la bomba es regulada a 22-25 bar por el fabricante, durante los ensayos. Antes de arrancar el quemador, purgar el aire contenido en la bomba a través la toma para el manómetro. Llenar las tuberías con fuel pesado, para facilitar el cebado de la bomba. Arrancar el quemador y comprobar la presión de alimentación de la bomba. Si se verificases que el cebado de la bomba no se efectúa durante el primer prebarrido, con consecuente, sucesivo bloqueo del quemador, rearmar el bloqueo para arrancarlo nuevamente, presionando el botón del equipo de control. Si, una vez que el cebado se ha efectuado normalmente, el quemador se bloquease después del prebarrido, por falta de presión del fuel pesado en la bomba, armar el bloqueo para arrancarlo nuevamente. Nunca permitir que la bomba funcione sin fuel pesado durante más de tres minutos. Nota: antes de poner en marcha el quemador, comprobar que el tubo de retorno esté abierto. Una oclusión eventual, podría estropear el elemento de estanqueidad de la bomba. del prebarrido, por falta de presión del fuel pesado en la bomba, armar el bloqueo para arrancarlo nuevamente. Nunca permitir que la bomba funcione sin fuel pesado durante más de tres minutos. **Nota: antes de poner en marcha el quemador, comprobar que el tubo de retorno esté abierto. Una oclusión eventual, podría estropear el elemento de estanqueidad de la bomba.**

UNIDAD DE PRECALENTAMIENTO

Se debe tener cuidado de evitar el arranque de la bomba con aceite de alta viscosidad en frío, ya que puede ocasionar daños en la bomba y las conexiones. Por esta razón, el cuerpo de la bomba T en TA incluye una perforación para colocar un precalentador eléctrico. Esta perforación está situada de tal manera que facilita máxima transferencia de temperatura del calentador al aceite de la bomba sin contacto directo entre el cartucho de calefacción y el aceite. Los calentadores deben estar encendidos por un tiempo antes de poner en funcionamiento la bomba. Una vez alcanzada la temperatura correcta, se pueden apagar o dejar encendidos en forma permanente para mantener fluido el aceite de la bomba durante las paradas periódicas del quemador. El suministro de aceite, las tuberías y los filtros deben calentarse por separado.

INFORMACIÓN TÉCNICA BOMBA SUNTEC TA

Nota : Todos los modelos TA se entregan con sistema de dos tuberías (el tapón de la tubería de derivación está instalado en la entrada del vacuómetro). Para los sistemas de una tubería, el tapón de la tubería de derivación debe quitarse y sellarse la entrada de retorno con tapón de acero y arandela.



Información general

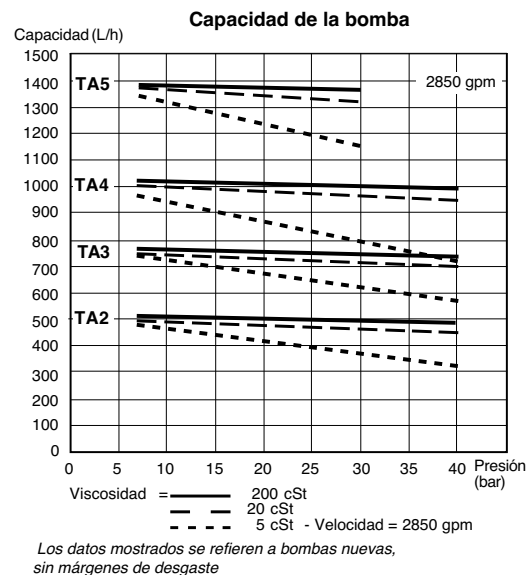
Montaje	Brida de montaje
Roscas de conexión	Cilíndricas según normas ISO 228/1
Toma y retorno	G 1/2"
Salida de boquilla	G 1/2"
Entrada del manómetro	G 1/4"
Entrada del vacuómetro	G 1/4"
Eje	Ø 12 mm
Tapón de derivación	Introducido en el punto de entrada del vacuómetro para el sistema de dos tuberías. Debe quitarse con una llave Allen de 3/16" para el sistema de una tubería.
Peso	5,4 kg (TA2) - 5,7 kg (TA3) 6 kg (TA4) - 6,4 kg (TA5)

Información hidráulica

Rangos de presión de inyector	30 : 7 - 30 bar 40 : 7 - 40 bar
Configuración de la presión de suministro	30 bar
Viscosidad de operación	4 - 450 cSt
Temperatura del aceite	0 - 140°C max. nella pompa
Presión de entrada	aceite ligero: 0,45 bar máx. de vacío para evitar la separación del aire y el aceite pesado: 5 bar máx.
Presión de retorno	aceite ligero: 5 bar máx. aceite pesado: 5 bar máx.
Velocidad nominal	3600 gpm max.
Torsión (a 40 rpm)	0,30 N.m

Elección del calentador

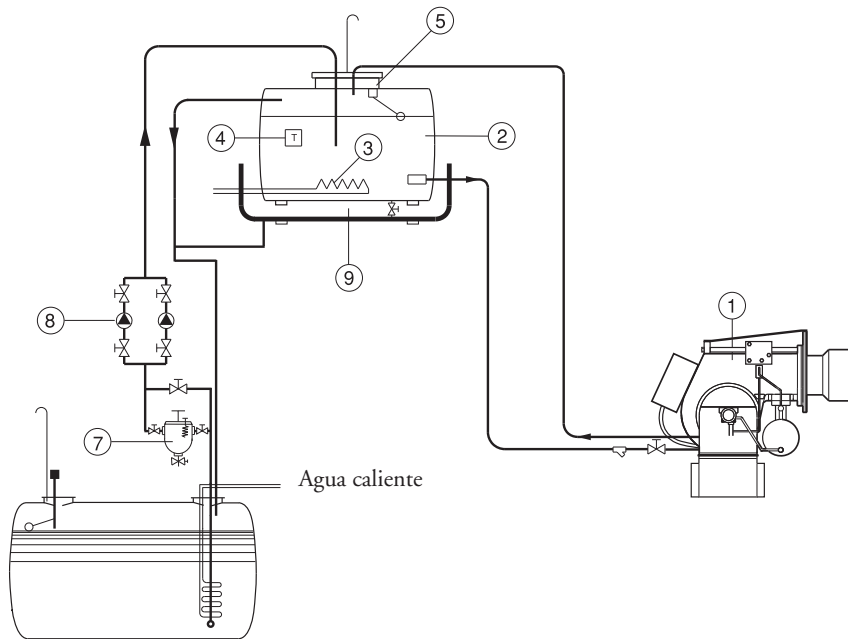
Cartucho	Ø 12 mm
Montaje	según norma EN 50262 DIN 40430 - NFC 68190 (Nº 9 elec.)
Potencia	80-100 W



ESQUEMA ALIMENTACIÓN FUEL PESADO

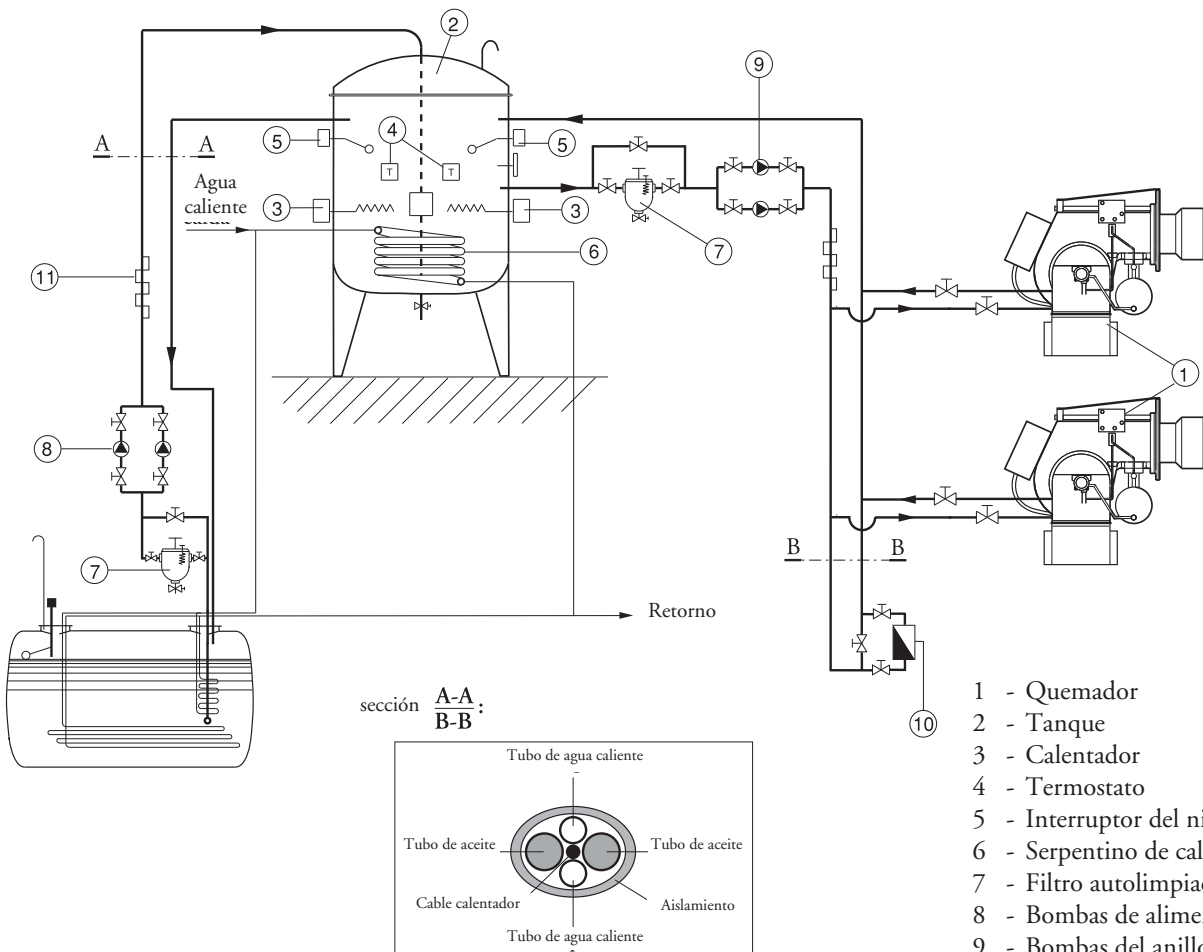
El quemador se debe alimentar con aceite combustible a la temperatura mínima de 50°C en la bomba.

Esquema para aceite combustible fluido hasta 50°E a 50°C

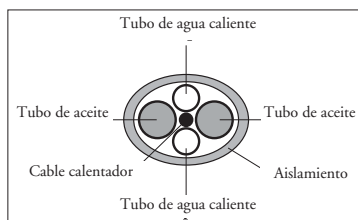


- 1 - Quemador
- 2 - Tanque
- 3 - Calentador
- 4 - Termostato
- 5 - Interruptor del nivel
- 6 -
- 7 - Filtro autolimpiador
- 8 - Bombas de aliment.
- 9 - Bañera de la recuperación

Esquema para aceite combustible fluido hasta 50°E a 50°C



sección A-A ;
B-B :



- 1 - Quemador
- 2 - Tanque
- 3 - Calentador
- 4 - Termostato
- 5 - Interruptor del nivel
- 6 - Serpentino de calent.
- 7 - Filtro autolimpiador
- 8 - Bombas de aliment.
- 9 - Bombas del anillo
- 10 - Regulator
- 11 - Cable calentador

COMPROBACIONES A EFECTUAR PARA UNA CORRECTA INSTALACIÓN

Antes de proceder con el relleno del circuito de alimentación y relativa puesta en marcha del quemador, sería aconsejable efectuar los controles siguientes:

- La línea de alimentación debe ser adecuada a la carga absorbida por la instalación
- Los fusibles deben ser adecuados a la carga absorbida por la instalación
- Los termostatos de caldera tienen que ser correctamente conectados
- Voltaje y frecuencia deben estar en los límites especificados
- El tipo de combustible debe ser lo especificado por el fabricante del quemador
- La sección de la tubería de alimentación debe ser adecuada al caudal de fuel necesitado
- Los filtros, grifos y empalmes deben ser instalados correctamente
- La longitud del tubo de llama debe ser la especificada por el fabricante de la caldera
- El caudal de los inyectores debe ser proporcionado a la potencia de la caldera

ANTES DE EFECTUAR EL RELLENO DEL CIRCUITO DEL COMBUSTIBLE COMPROBAR LOS LO QUE SIGUE

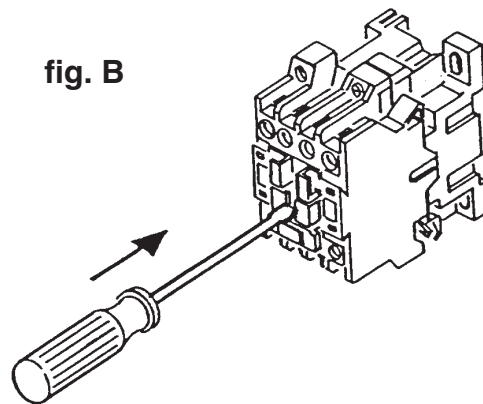
- Comprobar el sentido de rotación del motor.
- Que hay combustible en el tanque.
- Los grifos debes ser abiertos.
- La tubería de retorno del combustible debe ser libre de oclusiones.

Una vez que se han comprobados todos esos puntos, proceder de la manera siguiente:

- Conectar un manómetro para el control de la presión del combustible.
- Actuar manualmente el telerruptor motor bomba por medio de un destornillador, hasta que el circuito será lleno (fig B).

Nota: el circuito será lleno cuando el manómetro indicará una presión constante.

Una vez que se ha rellenado el circuito apagar el quemador, quiere decir.



FUNCIONAMIENTO DEL QUEMADOR

ES

Con el quemador en la posición start y los termostatos caldera habilitados, las resistencias (G) del precalentador, las resistencias auxiliares en la bomba y el grupo cabeza están bajo tensión. Cuando el termostato del precalentador alcanza el valor fijado (habitualmente es necesario un mínimo de 90°C para garantizar un buen nivel de circulación) la bomba de arranque está habilitada (si se utiliza el dispositivo de termorregulación GEFRAN 200 regular el set point en la salida 1).

Si el sistema de precalentamiento del depósito también está equipado para un cambiador de líquidos (agua caliente, vapor y aceite diatérmico) el termostato puede habilitar un contacto en el tablero de bornes para cualquier asenso eléctrico de la electroválvula para líquidos. Ésta no es una solución estándar, ya que el fluido calentado normalmente está siempre en circulación. La bomba empieza a enviar el aceite (la cabeza ya ha sido calentada por su resistencia (O) y, por lo tanto, no hay ningún residuo de aceite espeso frío) que fluye del depósito a la cabeza y luego a la línea de retorno del anillo de alimentación del aceite. Cuando el termostato de la cabeza alcanza el valor fijado (habitualmente unos 70-30°C) el ciclo empieza de manera apropiada y el aparato da el asenso al arranque del quemador. El servomotor se sitúa automáticamente en el mínimo (véase el capítulo de la regulación) actuando sobre la compuerta del aire y el retorno del regulador de presión para el aceite combustible.

El electroimán (A) abre la boquilla (Q) en la siguiente condición:

- las chispas de los electrodos de encendido son producidas por el transformador que también se regula automáticamente mediante el dispositivo de control del quemador.

Si la célula de detección no detecta la llama, el quemador se bloquea.

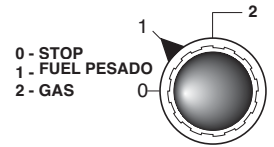
Una vez que se haya encendido y después del periodo de estabilización de la llama, el sistema empieza a funcionar en modulación.

- Antes del arranque asegurarse de que la bomba y los tubos de impulsión estén completamente llenos de aceite combustible caliente; la ausencia de aceite combustible puede causar el agarrotamiento de la bomba.

- Si hay un bloqueo, una luz específica de aviso en el programador y en el panel frontal de control del quemador se enciende y esta señal se envía habitualmente al aparato principal que el quemador utiliza, activando una alarma acústica y una luz de aviso.

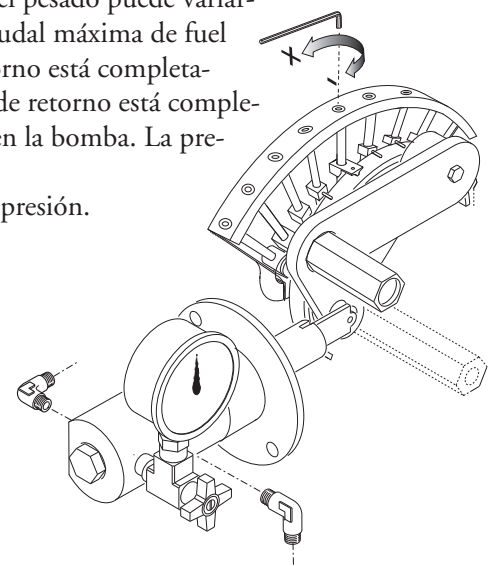
- Algunos bloqueos son normales durante el primer arranque (hasta 4 aproximadamente); para desbloquear el sistema, pulsar la tecla del aparato (situada en la parte delantera del panel de control del quemador) para repetir el ciclo de arranque. Si el problema persiste dirigirse a un técnico especializado.

N.B. La posición del aparato en el momento del bloqueo indica sus posibles causas.



REGULACIÓN DE LA PRESIÓN DEL RETORNO DE FUEL PESADO

El diagrama ilustra el sistema de regulación del retorno de fuel pesado para estos tipos de quemadores, los cuales han incorporado un inyector con retorno variable progresivo. El caudal de fuel pesado puede variar-se a través del inyector de retorno, cambiando la presión en el retorno. El caudal máxima de fuel pesado se obtiene, cuando la presión de la bomba es de unos 30 bar y el retorno está completamente cerrado. El caudal mínimo de fuel pesado se obtiene cuando la línea de retorno está completamente abierta. La presión en impulsión se lee, montando un manómetro en la bomba. La presión del retorno se lee en el manómetro montado a continuación del quemador en el regulador de presión.



Presión bomba 22-30 bar.

Max caudal, presión retorno:

FLUIDICS inyector : 16 ±19 bar.

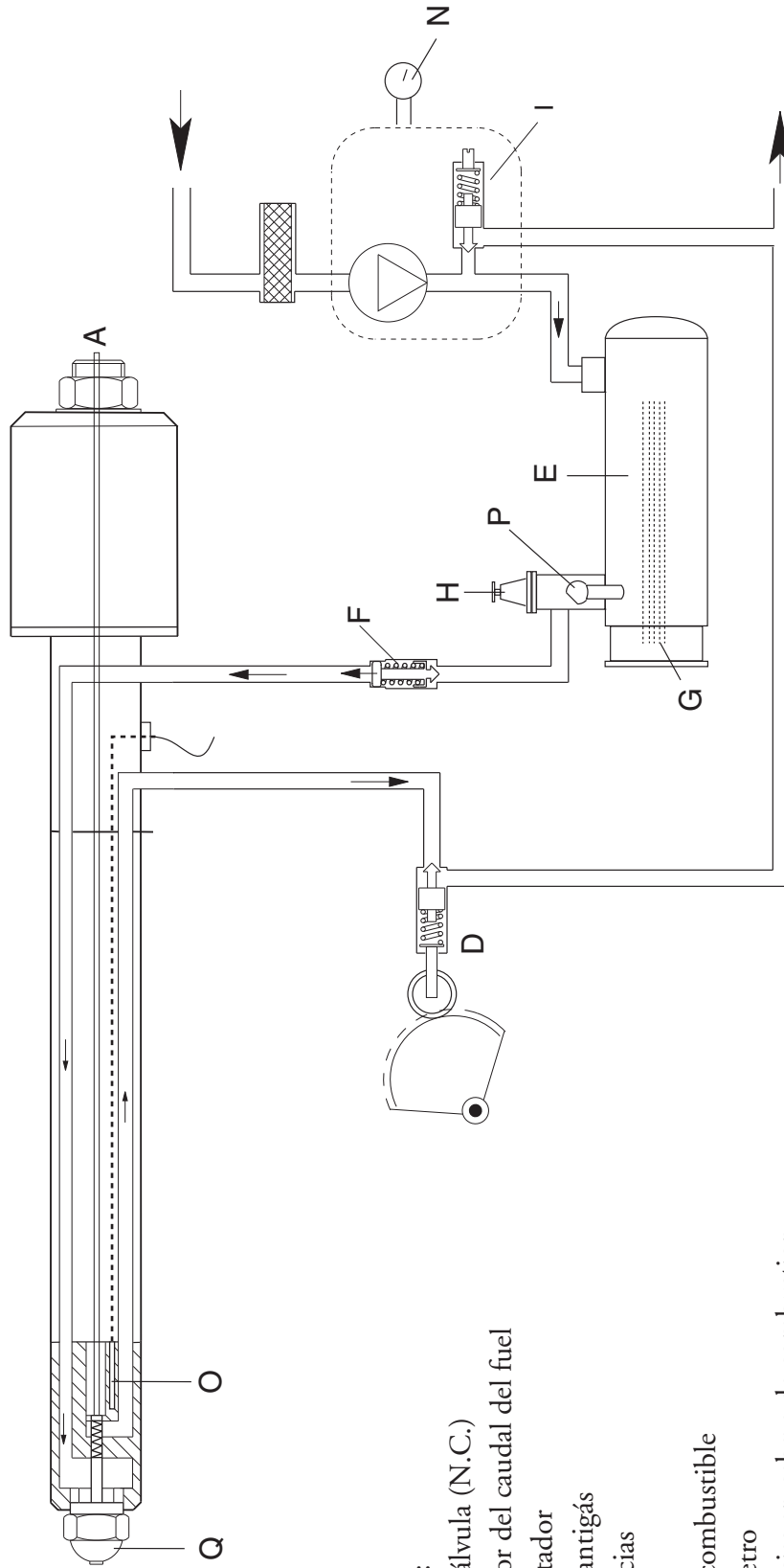
BERGONZO inyector : 20 ±24 bar.

Min caudal, presión retorno :

FLUIDICS inyector : 6 ±9 bar

BERGONZO inyector : 4 ±8 bar

FASE DE PREBARRIDO



LEYENDA :

- A Electroválvula (N.C.)
- D Regulador del caudal del fuel
- E Precalentador
- F Válvula antigás
- G Resistencias
- H Filtro
- I Bomba combustible
- N Manometro
- O Resistencias en cabeza de combustion
- P Oil temperature sensor
- Q Inyector

REGULACION TEMPERATURAS DE FUEL PESADO

ES



La pantalla muestra la temperatura de fuel pesado. Las 4 luces indicadoras están conectadas a las siguientes funciones:

Out 1: contacto que guía las resistencias de trabajo

Out 2: contacto que guía las resistencias superiores KMRL1

Out 3: contacto que guía las resistencias superiores KMRL2

Out 4: contacto de asenso arranque quemador (cuando el aceite alcanza esta temperatura la bomba se activa). Las temperaturas se precalibran en la firma: Out 1 (113°C) - Out 2 (115°C) - Out 3 (120°C) - Out 4 (105°C). Para modificar las temperaturas actuar del modo siguiente:

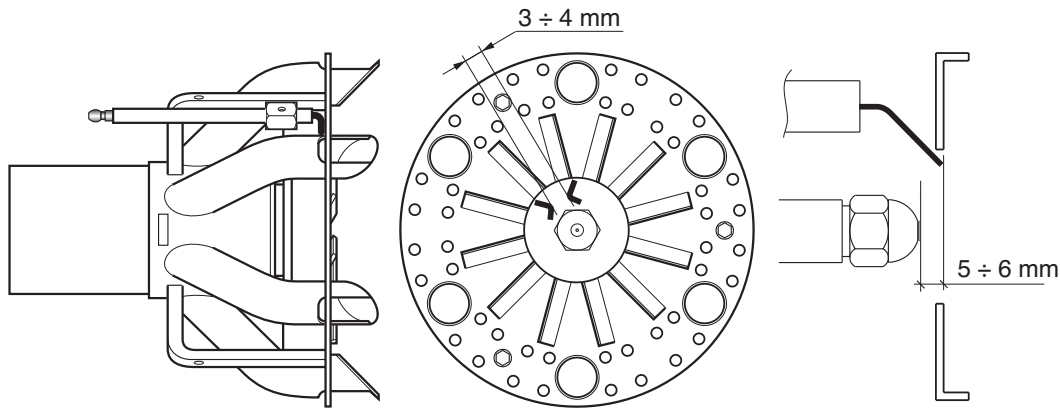
- pulsar función F

- la luz indicadora Out 1 empieza a parpadear; si es necesario modificar la temperatura mínima del aceite, pulsar el pulsador de aumento o disminución. Tras haber confirmado el nuevo valor, volver a pulsar la función "F".

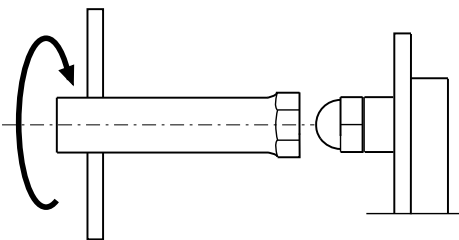
- si es necesario modificar otra temperatura, volver a pulsar la función "F" hasta que la luz indicadora correspondiente empiece a parpadear.

Prestar atención: si la función "F" permanece pulsada por mucho tiempo, entrar en la "configuración de nivel" fase 1 (véase "CF1" en la pantalla): estos parámetros son programados por la Firma y no se deben modificar: entrando en esta función se ve que CF1 parpadea en la pantalla; esperar 10 segundos hasta que el regulador salga automáticamente del "nivel de configuración".

POSICIÓN DE LOS ELECTRODOS

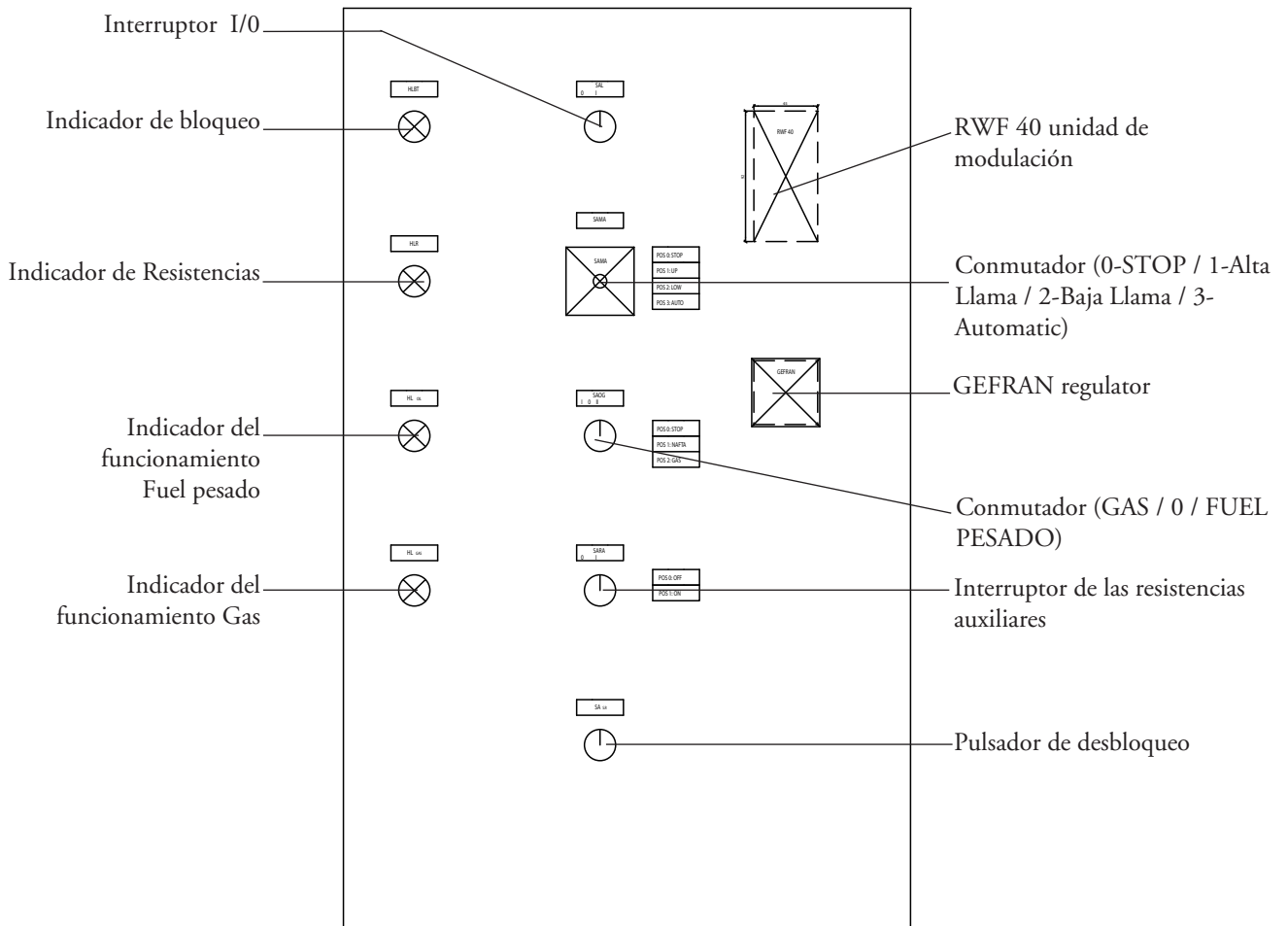


LIMPIEZA Y SOSTITUCIÓN DEL INYECTOR



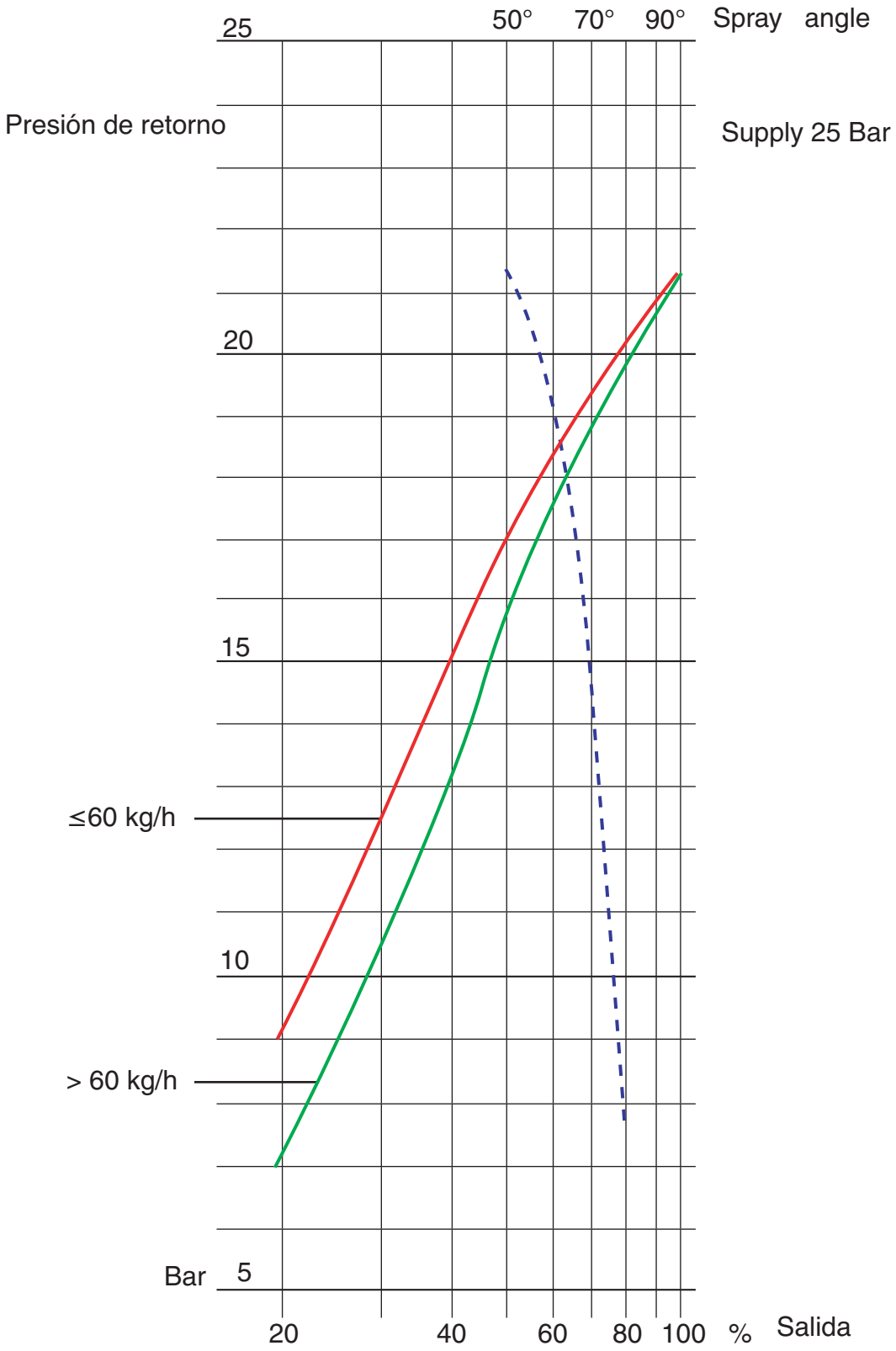
Utilizar solamente la llave de suministro para desmontar el inyector, teniendo cuidado de no estropear los electrodos. Montar el nuevo inyector con el mismo cuidado. Nota: Comprobar todavía la posición de los electrodos después del montaje (ver a la ilustración). Una posición errada puede originar problemas de encendido.

DESCRIPCIÓN DEL CUADRO DE MANDOS DEL QUEMADOR



INYECTOR FLUIDICS

ES



PROSPECTO INYECTORES PARA

Presión bomba (bar)

GPH	Atm	3	4	5	6	7	8	9	10	11	12	13	14	15	16	17	18	19	20	21	22	23	24	25	26	27	28	29	30	
100	A	20	20	22	23	24	25	27	30	32	35	38	40	44	48	52	60	70	90											
100	B	20	250	248	245	238	230	225	215	200	185	175	160	150	140	128	115	100	90											
100	A	25	22	23	24	25	26	28	30	32	33	35	37	40	42	45	48	52	55	62	75	90								
100	B	25	290	290	288	286	284	280	275	265	255	248	240	225	215	200	190	175	165	150	140	125	110							
100	A	30	23	24	25	25	26	27	28	30	31	32	33	35	37	38	40	42	44	45	48	50	55	60	65	75	90			
100	B	30	300	300	300	295	295	288	285	282	280	275	270	265	255	250	240	230	220	200	190	170	165	150	140	130	115			
125	A	20	22	23	25	26	27	29	32	34	37	40	44	50	57	65	77	95												
125	B	20	285	280	275	274	272	271	245	235	220	205	190	175	160	145	130	115												
125	A	25	24	25	26	27	28	29	30	31	32	34	35	37	40	43	45	52	60	68	80	95	115							
125	B	25	330	328	325	320	315	307	300	285	280	275	260	250	235	220	190	180	170	168	150	135								
125	A	30	25	26	26	27	28	28	29	30	31	32	33	35	37	38	42	43	46	50	54	60	65	72	80	90	108	130		
125	B	30	370	365	360	355	350	348	345	340	335	328	320	305	300	290	280	270	260	245	240	225	210	190	180	165	150	130		
150	A	20	30	33	34	35	37	39	43	46	50	55	60	68	75	85	100	120												
150	B	20	325	320	315	308	300	290	285	275	260	250	240	220	190	180	160	140												
150	A	25	32	33	34	35	37	37	38	42	45	47	50	55	60	65	70	78	83	94	110	120	150							
150	B	25	375	370	365	363	358	355	350	345	330	320	310	300	285	275	260	250	240	220	195	180	150							
150	A	30	35	36	36	37	37	39	41	42	45	46	48	50	54	58	62	65	70	75	80	88	95	110	120	140	180			
150	B	30	420	420	415	410	405	400	395	390	380	375	365	350	345	340	330	320	300	290	280	270	250	240	220	200	180			
175	A	20	35	37	39	42	44	46	48	55	58	62	68	75	84	95	118	155												
175	B	20	350	349	348	330	325	315	300	290	280	265	248	225	195	175	155													
175	A	25	35	36	37	41	42	44	45	47	50	52	58	62	65	70	78	88	95	110	120	140	170							
175	B	25	395	390	385	382	380	378	370	360	350	348	330	325	315	300	280	275	260	240	225	200	170							
175	A	30	42	43	44	45	46	47	48	50	52	55	58	60	62	65	70	72	78	85	90	100	110	118	135	158	190			
175	B	30	440	440	435	430	425	420	415	410	408	400	390	380	370	360	350	330	320	300	285	275	260	250	235	220	190			
200	A	20	38	40	42	44	47	50	55	60	65	70	80	90	100	120	140	170												
200	B	20	400	398	388	380	370	360	350	340	330	320	300	280	275	250	230	210												
200	A	25	42	43	43	44	45	47	50	52	55	60	65	70	78	85	95	105	115	130	150	170	220							
200	B	25	450	448	448	445	440	430	425	412	405	400	390	380	375	360	345	325	315	290	280	260	220							
200	A	30	48	49	50	51	52	53	55	56	58	60	62	64	68	70	75	80	85	92	100	110	120	130	150	175	200			
200	B	30	500	500	495	490	485	480	475	470	460	450	440	430	420	410	395	385	375	350	340	325	315	300	290	275	260			
225	A	20	42	43	45	47	48	52	56	60	65	70	80	90	100	115	140	180												
225	B	20	420	410	405	400	395	380	375	365	350	345	335	320	300	280	265	250												
225	A	25	45	46	47	48	50	52	55	58	60	63	68	73	80	90	98	108	120	140	160	180	225							
225	B	25	475	468	460	455	450	445	437	425	410	400	380	375	360	350	340	315	300	280	260	240								
225	A	30	50	50	51	52	52	53	54	55	57	60	62	66	68	75	80	88	94	100	110	120	130	140	155	175	200	240		
225	B	30	510	510	505	505	503	500	495	490	480	460	440	430	420	410	400	390	380	370	360	350	340	325	310	300	285	275		

Caudal (kg/h)

A= caudal de inyector
B= caudal de bomba

PROSPECTO INYECTORES PARA Presión bomba (bar)

GPH	Atm	3	4	5	6	7	8	9	10	11	12	13	14	15	16	17	18	19	20	21	22	23	24	25	26	27	28	29	30
250	A	20	42	44	46	47	50	55	60	65	70	80	90	100	115	140	160	220											
250	B	20	425	415	408	403	400	380	375	365	350	338	325	300	280	265	250	240											
250	A	25	46	47	49	50	52	55	58	60	63	66	72	78	85	92	100	110	130	140	165	200							
250	B	25	480	475	475	470	465	450	445	440	425	410	400	380	375	355	340	330	310	300	280	275							
250	A	30	52	52	52	53	54	55	58	60	62	65	68	72	78	82	90	95	105	105	125	135	150	165	180	220	260		
250	B	30	520	515	515	510	510	505	500	500	490	480	475	460	450	440	430	420	400	380	370	360	350	340	325	310	280		
275	A	20	52	53	55	58	60	63	68	75	80	90	100	115	125	150	170	225											
275	B	20	540	530	520	510	500	490	475	450	440	420	400	375	350	325	300	275											
275	A	25	55	56	57	58	60	64	68	70	75	80	85	95	100	115	125	135	150	170	190	225	265						
275	B	25	600	600	595	590	580	570	560	550	540	525	510	500	480	460	440	425	400	375	350	325	300						
275	A	30	60	61	62	63	64	65	66	67	70	74	78	82	88	95	100	110	118	125	135	150	165	180	200	240	275		
275	B	30	680	675	668	662	658	650	640	630	620	610	600	590	580	565	545	525	500	480	460	440	425	400	375	350			
300	A	20	55	58	60	64	65	70	76	85	92	105	118	135	145	175	200	270											
300	B	20	550	535	525	515	500	485	470	450	430	410	380	375	360	330	310	280											
300	A	25	24	25	26	27	28	29	30	31	32	34	35	37	40	43	45	52	60	68	80	95	115						
300	B	25	330	328	325	320	315	307	300	285	280	275	260	250	235	220	190	180	180	170	168	150	135						
300	A	30	25	26	26	27	28	28	29	30	31	32	33	35	37	38	42	43	46	50	54	60	65	72	80	90	108	130	
300	B	30	370	365	360	355	350	348	345	340	335	328	320	305	300	290	280	270	260	245	240	225	210	190	180	165	150	130	
325	A	20	58	62	65	68	72	78	88	95	110	118	135	150	170	200	240	290											
325	B	20	570	560	550	530	510	500	485	475	450	440	425	400	370	350	330	300											
325	A	25	65	67	69	72	74	75	80	85	90	98	105	115	125	140	160	170	190	225	270	320							
325	B	25	650	643	638	630	628	620	610	600	590	580	565	540	520	500	475	450	425	400	375	350							
325	A	30	68	69	70	71	73	75	78	82	88	92	98	105	110	120	130	140	150	165	180	200	225	250	280	320	360		
325	B	30	720	715	710	705	702	700	690	680	670	655	620	610	600	580	570	550	520	500	480	460	440	420	400	380			
350	A	20	64	68	70	75	80	90	98	105	118	130	145	160	180	210	250	310											
350	B	20	620	600	590	580	570	550	530	500	480	460	440	420	400	375	360	340											
350	A	25	68	69	70	75	80	85	90	98	105	112	120	130	145	160	170	190	210	240	270	300	350						
350	B	25	700	700	690	680	670	660	650	630	610	590	580	550	520	500	480	460	450	430	410	380	360						
350	A	30	68	69	70	73	78	82	88	92	98	105	110	120	128	138	145	160	170	190	210	225	250	275	300	350	375		
350	B	30	790	780	770	760	750	740	720	710	700	690	680	665	650	625	610	590	570	550	520	505	490	475	440	425	400		

Caudal (kg/h)

A= caudal de inyector
B= caudal de bomba

ANOMALIAS DE FUNCIONAMIENTO

CONTROL ANUAL:

El control periódico del quemador (cabeza de combustión, electrodos etc.) tiene que ser efectuado por técnicos autorizados una o dos veces cada año, según la utilización del quemador. Antes de proceder con las operaciones de mantenimiento, es aconsejable comprobar el estado general del quemador actuando de la manera siguiente:

- Desconectar la clavija del quemador de la red.
- Cerrar la válvula de cierre del gas.
- Sacar la tapa del quemador y limpiar ventilador y conducto de aspiración del aire.
- Limpiar la cabeza de combustión y comprobar la posición de los electrodos.
- Remontar el todo.
- Comprobar la estanqueidad de las uniones del gas.
- Comprobar la chimenea.
- Arrancar el quemador y comprobar los parámetros de combustión ($\text{CO}_2 = 9,7\%$ (G 20); $11,7\%$ (G 30); $11,7\%$ (G 31); CO inferior a 75 ppm).

Antes de cada intervención comprobar:

- Que hay corriente en la instalación y que el quemador sea conectado.
 - Que la presión del gas sea la correcta y la válvula de cierre esté abierta.
 - Que los equipos de control estén debidamente conectados.
- Cuando todas estas condiciones se cumplen, arrancar el quemador presionando el botón de bloqueo y comprobar la secuencia de encendido.

El quemador no arranca :

- comprobar el interruptor de arranque, los termostatos, el motor, la presión del gas.
- Interruptor general en posición "0". - Fusibles quemados. - Equipo de control averiado.

El quemador efectúa el prebarrido pero se pone en seguridad al final del ciclo :

- comprobar la presión del aire el ventilador y el presostato del aire.
- Equipo de control averiado.
- Transformador averiado - comprobar el cable de encendido.
- Electrodo sucios, averiados en posición errónea.
- Inyectores obstruidos. - Filtros obstruidos. - Presión del fuel pesado demasiado baja.
- Caudal del aire de combustión demasiado alta en relación al caudal del inyector.

El quemador efectúa el prebarrido pero no se enciende :

- comprobar el montaje y la posición de los electrodos. - comprobar el cable de encendido.
- comprobar el transformador de encendido. - comprobar el equipo de control llama.

El quemador se enciende pero se pone en seguridad al cumplir del tiempo de seguridad :

- comprobar que fase y neutro sean conectados correctamente
- comprobar las electroválvulas del gas y fuel pesado.
- comprobar la fotocelula.
- comprobar el equipo de control llama.
- Inyectores obstruidos.
- La fotocelula no percibe la llama.
- Filtros obstruidos.
- Presión del fuel pesado demasiado baja.
- Caudal del aire de combustión demasiado alta en relación al caudal del inyector.

El quemador se enciende normalmente pero se pone en seguridad después unos minutos de funcionamiento:

- comprobar el regulador de presión y el filtro del gas.
- comprobar la presión del gas y fuel pesado.
- comprobar el valor de detección (mín. 70 μA).

El quemador no entra en la 2a llama (Llama alta):

- Interruptor manual de 1a y 2a llama en el cuadro de mando en posición errónea.
- Equipo de control averiado.
- Bobina de la electroválvula averiado.
- Presión del fuel pesado demasiado baja.
- Filtros obstruidos.
- Inyectores obstruidos o desgastado.
- Servomotor del aire non regulado o averiado.

индекс

RU

1 - ТЕХНИЧЕСКИЕ ХАРАКТЕРИСТИКИ

- ТЕХНИЧЕСКИЕ ХАРАКТЕРИСТИКИ p.79
- РАБОЧИЙ ДИАПАЗОН p.79
- ГАБАРИТНЫЕ РАЗМЕРЫ p.79

2 - МОНТАЖ

- ЭЛЕКТРИЧЕСКИЕ СОЕДИНЕНИЯ p.80
- ПОДКЛЮЧЕНИЕ К ГАЗОПРОВОДУ p.80

3 - Стартер и регулировки газа

- ЗАПУСК ГОРЕЛКИ p.80
- РЕГУЛИРОВАНИЕ ПРОЦЕССА СГОРАНИЯ p.80
- РАБОЧИЙ ЦИКЛ ЭЛЕКТРОННОГО ОБОРУДОВАНИЯ p.81
- ВОЗДУШНЫЙ СЕРВОПРИВОД p.81,82
- РЕГУЛИРОВАНИЕ ПОЛОЖЕНИЯ ГОЛОВКИ p.83
- ТОК ИОНИЗАЦИИ p.83
- ДЕМОНТАЖ ОГНЕВОЙ ГОЛОВКИ p.83

4 - Стартер и регулировки Мазут

- СИСТЕМА ПОДАЧИ МАЗУТА p.84
- ГРАФИК ЗАВИСИМОСТИ ДАВЛЕНИЯ НАСОСА И ТЕМПЕРАТУРЫ МАЗУТА p.84
- ПУСК И РЕГУЛИРОВАНИЕ ТОПЛИВНОГО НАСОСА p.85,86
- СХЕМА ПОДАЧИ ТОПЛИВА p.87
- ПРОВЕРКИ p.88
- ПУСК ГОРЕЛКИ p.89
- РЕГУЛИРОВКИ p.89
- ПРЕДВАРИТЕЛЬНАЯ ПРОДУВКА p.90
- РЕГУЛИРОВАНИЕ ТЕМПЕРАТУРЫ МАЗУТА (GEFRAN) p.91
- ПОЛОЖЕНИЕ ЭЛЕКТРОДОВ p.92
- ОПИСАНИЕ ПУЛЬТА УПРАВЛЕНИЯ p.92
- РАЗМЕРЫ ФОРСУНОК ДЛЯ МАЗУТА p.93,94,95

5 - ПОЛЬЗА И ОБСЛУЖИВАНИЕ

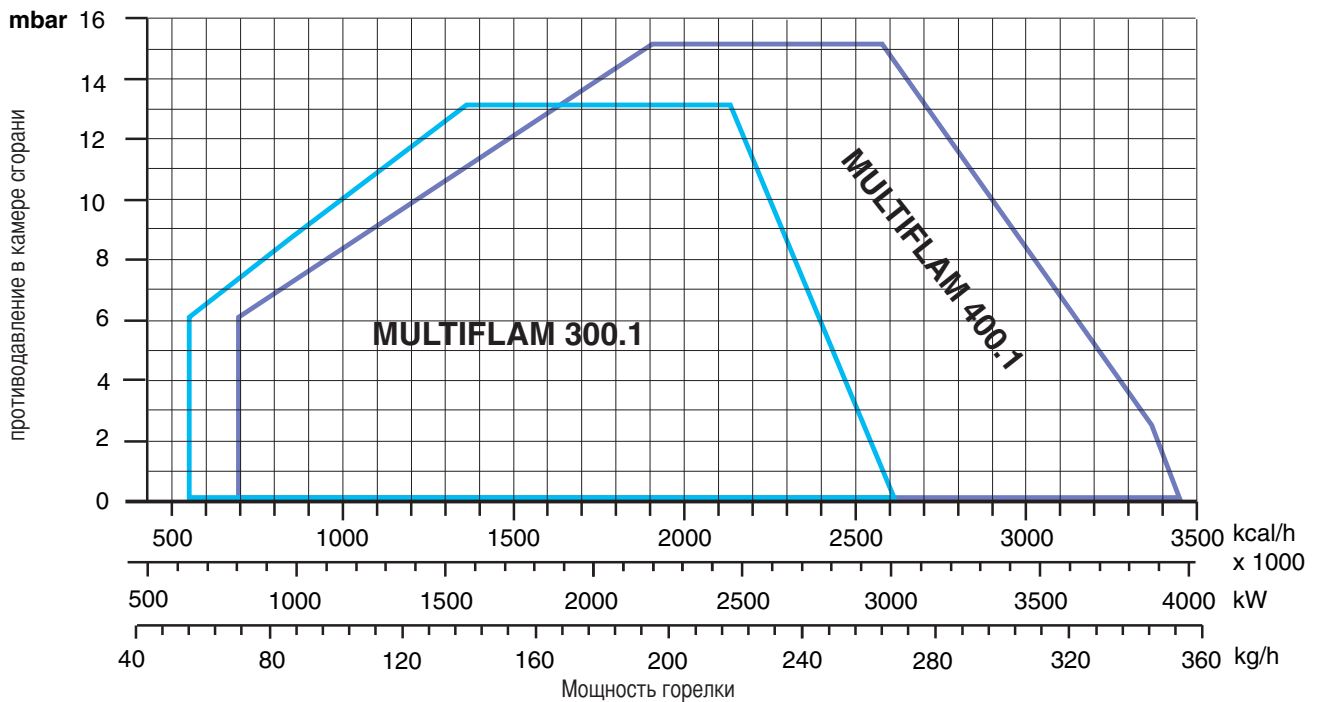
- НЕИСПРАВНОСТИ И СПОСОБЫ ИХ УСТРАНЕНИЯ p.96

ТЕХНИЧЕСКИЕ ХАРАКТЕРИСТИКИ

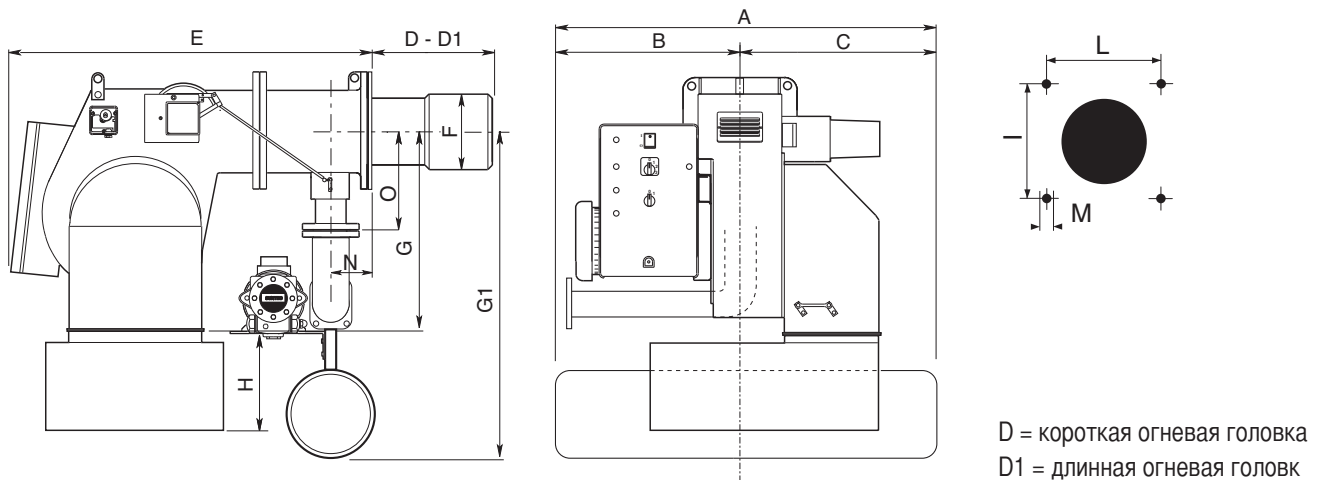
МОДЕЛИ		MULTIFLAM 300.1	MLTIFLAM 400.1
Макс. теплопроизводительность	кВт	3.000	3.900
	ккал/час	2.586.000	3.362.000
Мин. теплопроизводительность	кВт	630	875
	ккал/час	543.100	754.300
Давление природного газа	мбар	22÷700	30÷700
Давление сжиж газа	мбар	45÷600	70÷600
Напряжение электропитания 50 Гц	В	230/400	230/400
Мощность двигателя	кВт	5,5	7,5
Двигатель	об./мин	2800	2800
Вид топлива :Природный газ(нижн. теплота сгорания 8.570 ккал/нм3), сжиж газа (нижн. теплота сгорания 22.260 ккал/нм3) Мазут (нижн. теплота сгорания 9.800 ккал/кг макс. Вязкость 50°E при 50°С)			

RU

РАБОЧИЙ ДИАПАЗОН



ГАБАРИТНЫЕ РАЗМЕРЫ



МОДЕЛИ	A	B	C	D	D1	E	F	G	G1	H	I	L	M	N	O
Multiflam 300.1	1200	600	600	328	528	1130	290	466	700	280	315	315	M16	195	250
Multiflam 400.1	1200	600	600	344	544	1130	320	466	700	280	315	315	M16	195	250

ЭЛЕКТРИЧЕСКИЕ СОЕДИНЕНИЯ

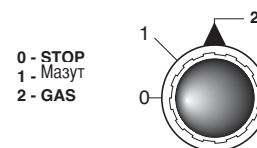
Все двигатели горелок прошли заводские испытания при трехфазном напряжении 400 В 50 Гц, а цепи управления - при однофазном напряжении 230 В, 50 Гц + ноль. В случае необходимости организовать электропитание горелки от сети с трехфазным напряжением 230 В 50 Гц без нуля подключение выполнить согласно соответствующей электрической схеме горелки, при этом необходимо удостовериться, что рабочий диапазон теплового реле находится в пределах потребляемой мощности двигателя. Удостоверьтесь в том, что двигатель вентилятора вращается в правильном направлении.

ПОДКЛЮЧЕНИЕ К ГАЗОПРОВОДУ

После подключения горелки к газопроводу необходимо убедиться в полной герметичности системы, а также в том, что дымоход свободен от каких-либо препятствий. После открытия газового запорного крана осторожно стравите газ по направлению к специальному гнезду отбора давления и после этого проконтролируйте давление с помощью манометра. Подайте напряжение на установку и отрегулируйте термостаты на требуемую температуру. После того, как термостаты замыкают цепь, устройство контроля герметичности проверяет герметичность газовых клапанов. По завершении теста горелка получает разрешение на запуск.

ЗАПУСК ГОРЕЛКИ

Перед запуском горелки, удостоверьтесь, что она смонтирована правильно. Затем убедитесь, что электрические соединения выполнены по схеме, а трубопроводы соответствуют требованиям системы отопления. Перед подключением горелки к источнику электропитания, удостоверьтесь, что сетевое напряжение совпадает с указанным на шильдике. Схема подключения и пусковой цикл проиллюстрированы отдельно. Подключение от щитка к горелке изображено на прилагаемой электросхеме. Обратите особое внимание на подключение нуля и фазы: никогда не меняйте их местами! Очистите газопровод от посторонних веществ и стравите из него воздух. Перед подключением главного манометра к штуцеру отбора давления удостоверьтесь, что давление газа соответствует значениям, указанным на шильдике горелки. С запуском двигателя вентилятора начинается предварительная продувка. Ввиду того, что предварительная продувка должна проходить при максимальном расходе воздуха, аппаратура управления горелки через сервопривода переводит воздушную заслонку в максимально открытое положение, в котором она остается в течение около 30 сек. Когда сервопривод находится в полностью открытом положении, на электронную аппаратуру управления поступает команда, которая начинает цикл предварительной продувки. По завершении продувки сервопривод перемещает воздушную заслонку в положение первой ступени мощности, после чего происходит розжиг горелки на минимальной мощности. Одновременно с этим подается напряжение на трансформатор розжига, и спустя 3 сек. (предварительный розжиг) напряжение подается на пилотный газовый клапан. Топливо поступает в огневую головку и возгорается. Через 2 сек. после открывания газовых клапанов, трансформатор исключается из электрической цепи. Если розжиг не произошел, то не более, чем через 2 секунды происходит аварийный останов горелки. Через 6 сек. открывается рабочий газовый клапан, которым управляет газовый дроссельный клапан. Теперь горелка работает на минимальной мощности (около 30% от максимальной). Сервопривод воздушной заслонки находится в положении первой ступени мощности, и когда регулятор температуры устанавливается на максимальную мощность, сервопривод полностью открывает воздушную заслонку и дроссельный клапан. Когда горелка не горит, воздушная заслонка полностью закрыта.

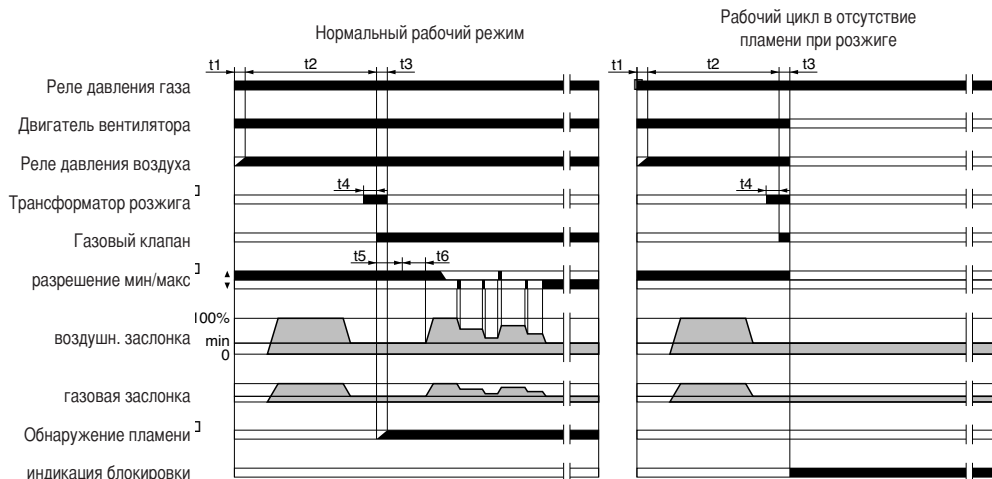


РЕГУЛИРОВАНИЕ ПРОЦЕССА СГОРАНИЯ

ВНИМАНИЕ: для правильного регулирования процесса сгорания и теплопроизводительности необходимо с помощью соответствующих приборов произвести анализ дымовых газов. Регулирование сгорания и теплопроизводительности выполняется одновременно с анализом продуктов сгорания, при этом необходимо убедиться в правильности выполненных замеров. В любом случае показатели должны соответствовать действующим нормам безопасности. См. приведенные ниже таблицу и график. ЭТИ РАБОТЫ ДОЛЖНЫ ВЫПОЛНЯТЬСЯ КВАЛИФИЦИРОВАННЫМ ПЕРСОНАЛОМ



РАБОЧИЙ ЦИКЛ ЭЛЕКТРОННОГО ОБОРУДОВАНИЯ LANDIS & STAЕFA LFL1.622-LFL1.333



RU

Электронное оборудование управления и контроля пламени запускает вентилятор горелки для выполнения предварительной продувки камеры сгорания, при этом реле давления воздуха контролирует создаваемое вентилятором давление. По окончании предварительной продувки напряжение подается на трансформатор розжига, который генерирует искру. Одновременно с этим открываются газовые клапаны (предохранительный и рабочий газовые клапаны, соответственно, VS и VL). В случае неудачного розжига или случайного затухания безопасность обеспечивается ионизационным датчиком, который блокирует оборудование в течение контрольного времени. В случае отсутствия газа или при существенном падении его давления реле минимального давления газа отключает горелку.

наименование	⌚
t1 время ожидания подтверждения давл. воздуха	8"
t2 время продувки	66"(36")
t3 время аварийной остановки	2"
t4 время розжига	4"
t5 время разрешения раб. топливн. клапана для работы на мин. мощн.	10"
t6 время разрешения раб. топливн. клапана для работы на макс. мощн.	10"

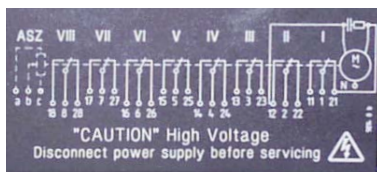
СЕРВОПРИВОД ВОЗДУШНОЙ ЗАСЛОНКИ LANDIS & STAЕFA SQM 50.481A2

Для доступа к регулировочным кулачкам снять крышку. Регулирование кулачков производится входящим в комплект ключом. Описание:



Ручная регулировка 300.1-400.1

- I Кулачок для регулировки расхода воздуха на 2-й ступени (мазут / газ)
- II Концевой выключатель положения воздушной заслонки при гашении горелки
- III - Кулачок для регулировки расхода воздуха при розжиге (газ).
- IV - Кулачок для регулировки расхода воздуха при розжиге (мазут).
- V - Кулачок для регулировки расхода воздуха на 1-й ступени (газ).
- VI - Кулачок для регулировки расхода воздуха на 1-й ступени (мазут).
- VII - Кулачок не используется.
- VIII - Кулачок не используется.



РАСЧЕТ МОЩНОСТИ ГОРЕЛКИ

Замерить по счетчику расход газа в литрах и время замера в секундах. Мощность в кВт рассчитывается по следующей формуле:

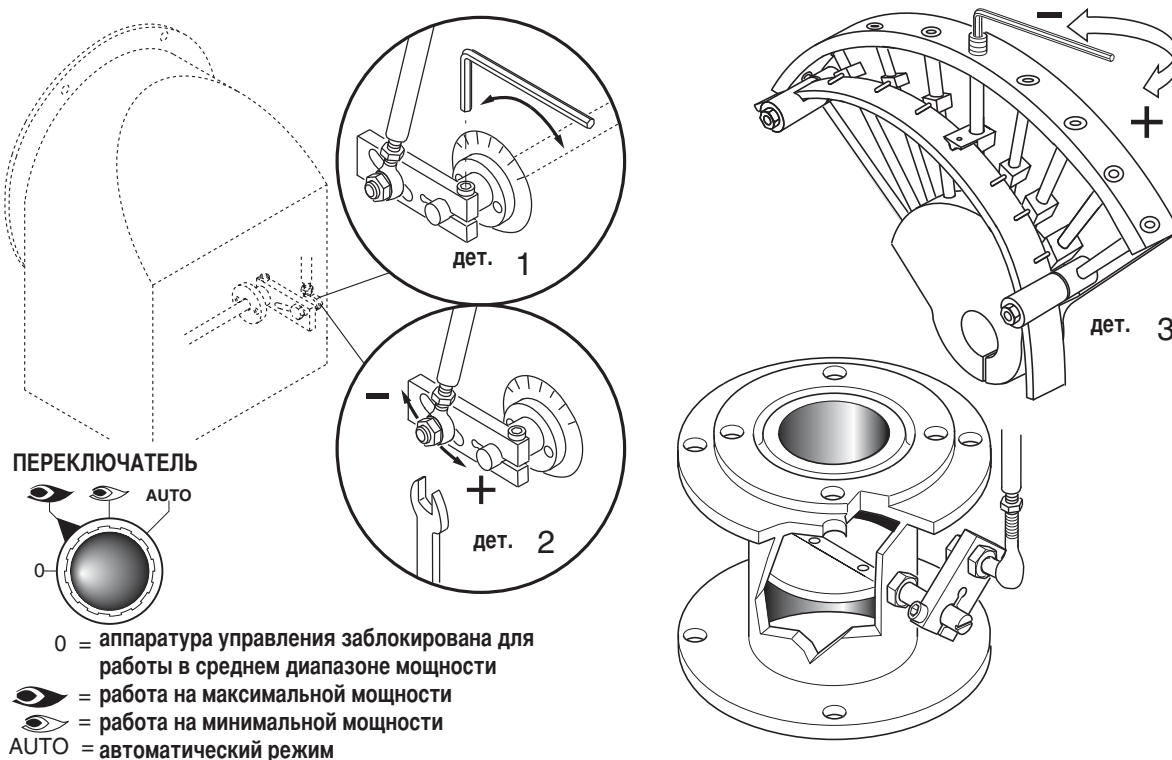
$$\frac{e}{sec} \times f = kW$$

e = кол-во газа в литрах

sec = время в секундах

f	метан = 34,02
	бутан = 116
	пропан = 88

РЕГУЛИРОВАНИЕ РАСХОДА ВОЗДУХА И ГАЗА



РЕГУЛИРОВКА МИНИМАЛЬНОЙ МОЩНОСТИ ГОРЕЛКИ – ВОЗДУХ И ГАЗ

Установите переключатель на панели управления в положение 2 и выполните следующие действия: Отрегулируйте минимальный расход газа, вращая соответствующим ключом дроссельный клапан, пока не будет достигнут требуемый расход газа, что определяется по результатам анализа процесса сгорания.

РЕГУЛИРОВКА МАКСИМАЛЬНОГО РАСХОДА ГАЗА

Поставьте переключатель на панели управления в положение 1 и выполните следующие действия: Отрегулируйте максимальный расход газа (регулировка электромагнитного клапана показана на рисунке) или отрегулируйте газовым регулятором давление газа.

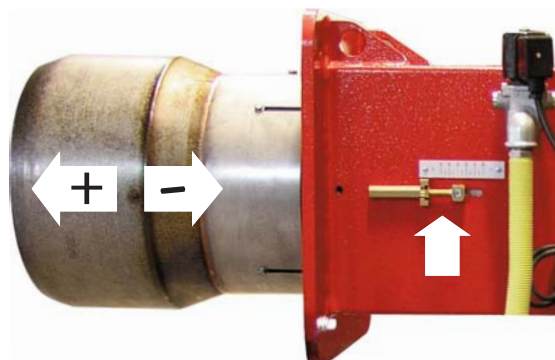
РЕГУЛИРОВКА МАКСИМАЛЬНОГО РАСХОДА ВОЗДУХА

Регулировка максимального расхода воздуха (см. рисунок, деталь 2). Ослабьте гайку, блокирующую приводной шток воздушной заслонки; правильный расход воздуха устанавливается по результатам анализа продуктов сгорания.

РЕГУЛИРОВКА РАБОТЫ ГОРЕЛКИ НА СРЕДНЕЙ МОЩНОСТИ

Переключателем включить сервопривод (закрывание или открывание) и прервать его ход, переведя переключатель в положение 0; выполнить регулировку по приведенным ниже инструкциям. Повторить эту операцию для всех остальных кулачков. Регулировка расхода газа на средней мощности (см. рисунок, деталь 3): - при помощи шестигранного гаечного ключа изменить изгиб направляющей пластинки кулачков. При вращении по часовой стрелке расход уменьшается, против часовой стрелки – увеличивается.

РЕГУЛИРОВАНИЕ ПОЛОЖЕНИЯ ГОЛОВКИ ГОРЕЛКИ



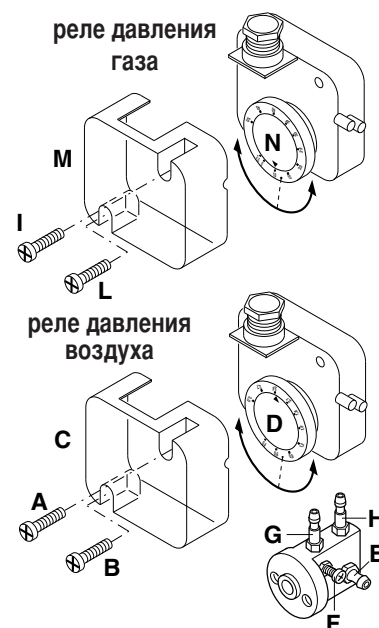
ТАРИРОВАНИЕ РЕЛЕ МИНИМАЛЬНОГО ДАВЛЕНИЯ ГАЗА

Отвинтить винты **I** и **L** и снять крышку **M**. Установить регулятор **N** на значение равное 60%

номинального давления газа (например, при номинальном давлении метана 20 мбар регулятор устанавливается на значение 12 мбар; для сжиженного газа с номинальным давлением 30/37 мбар регулятор устанавливается на значение 18 мбар). Установить на место крышку **M** и вернуть винты **I** и **L**.

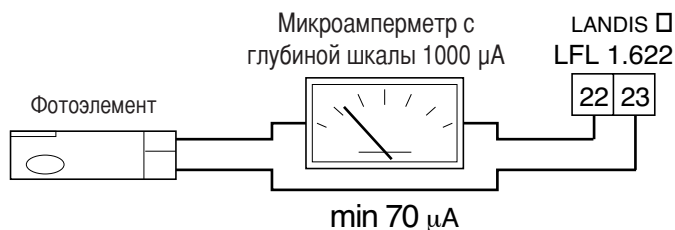
РЕГУЛИРОВАНИЕ РЕЛЕ ДАВЛЕНИЯ ВОЗДУХА

Отвинтить винты **A** и **B** и снять крышку **C** и установить реле давления на минимум, поставив регулятор **D** в положение 1. Запустить горелку на 1-й ступени мощности; убедиться, что процесс сгорания проходит качественно. С помощью картонки постепенно закрывать всасывающий воздуховод вплоть до повышения значения CO₂ на 0,5 - 0,8%, либо при наличии манометра, подключенного к гнезду отбора давления **E** - до уменьшения давления на 0,1 мбар (~ 10 мм в.с.). Постепенно увеличивать тарировочное значение реле давления вплоть до аварийного гашения горелки. Освободить всасывающий воздуховод, установить обратно крышку **C** и затем нажатием кнопки перезапуска контрольной аппаратуры вновь запустить горелку.



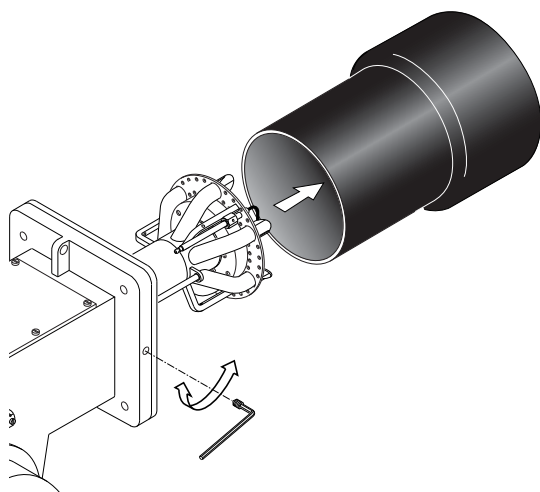
RU

ПРОВЕРКА СИСТЕМЫ ОБНАРУЖЕНИЯ ПЛАМЕНИ

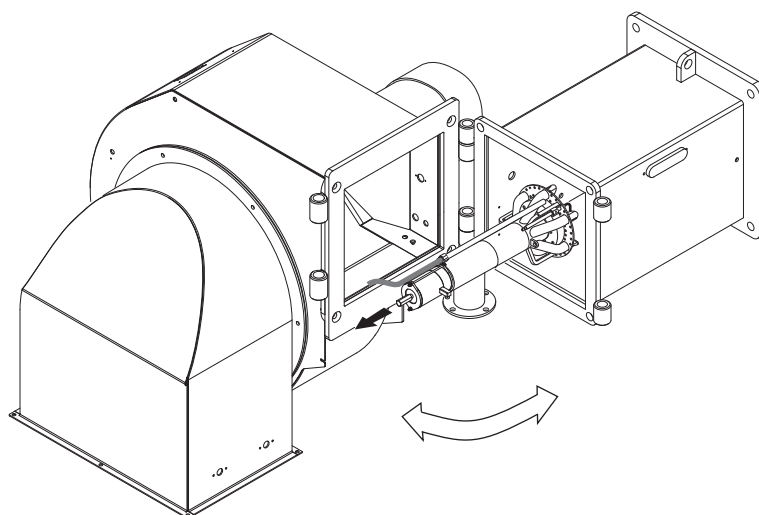


Ток ионизации проверяется с помощью микроамперметра с глубиной шкалы 1000 μA (постоянного тока), который последовательно подключается к фотоэлементу. Как правило, сила тока должна быть не ниже 70 μA.

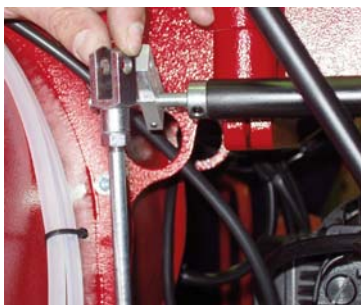
ДЕМОНТАЖ СТАКАНА



ДЕМОНТАЖ ОГНЕВОЙ ГОЛОВКИ



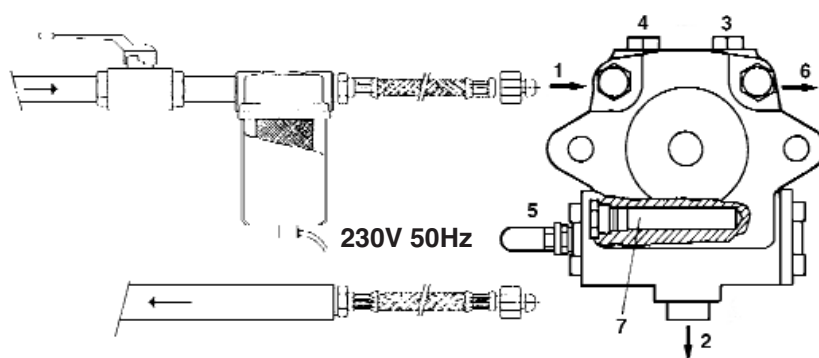
ОБРАТИТЕ ОСОБОЕ ВНИМАНИЕ!



RU

СИСТЕМА ПОДАЧИ МАЗУТА

- 1 - Всасывание
- 2 - Обратный контур
- 3 - Спускник и штуцер манометра
- 4 - Штуцер вакуумметра
- 5 - Регулятор давления
- 6 - К форсунке
- 7 - Нагревательный элемент насоса

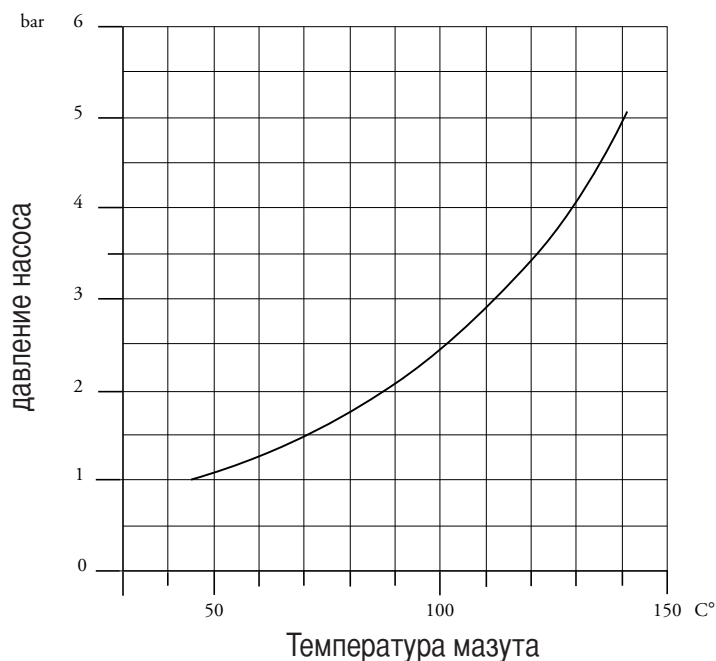


ВНИМАНИЕ: Для правильной работы насоса должны соблюдаться следующие параметры:

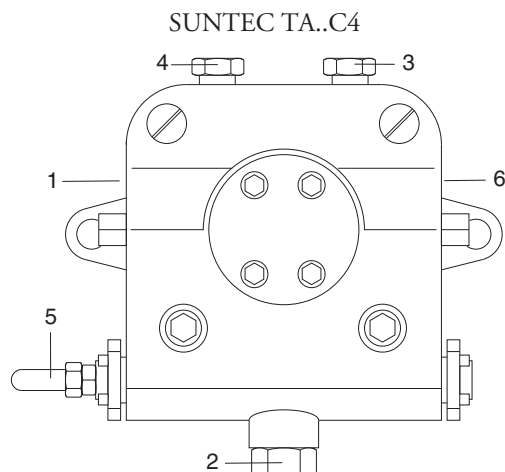
Насос :	SUNTEC TA...C40105
Температура мазута в насосе:	не более 140 °С
Предельное давление:	На всасывании не более 5 бар

ГРАФИК ЗАВИСИМОСТИ ДАВЛЕНИЯ НАСОСА И ТЕМПЕРАТУРЫ ТОПЛИВА

Переход в газообразную форму летучих фракций, содержащихся в подогретом мазуте, считается основной причиной преждевременного износа топливного насоса. Для предупреждения подобного явления, давление насоса должно быть отрегулировано, как показано на приведенном ниже графике.



ПУСК И РЕГУЛИРОВАНИЕ ТОПЛИВНОГО НАСОСА



- 1 - ВСАСЫВАНИЕ
- 2 - ОБРАТНЫЙ КОНТУР
- 3 - СПУСКНИК И ОТБОР ДАВЛЕНИЯ
- 4 - ГНЕЗДО ВАКУУММЕТРА
- 5 - РЕГУЛЯТОР ДАВЛЕНИЯ
- 6 - К ФОРСУНКЕ

RU

УДОСТОВЕРЬТЕСЬ, ЧТО:

- Обеспечена абсолютная герметичность трубопроводов;
- Там, где возможно, были применены жесткие трубы (предпочтительно, медные)
- Разряжение на всасывании не превышает 0,45 бар. Это необходимо для того, чтобы избежать кавитации насоса.

Характеристики установленного обратного клапана соответствуют условиям его эксплуатации;

Во время заводских испытаний горелки насос тарируется на давление в 22-25 бар. Перед запуском горелки стравите через гнездо отбора давления содержащийся в насосе воздух. Для облегчения пуска насоса заполните топливопровод топливом. Запустите горелку и проверьте создаваемое насосом давление топлива. Если запуск насоса не произошел в течение времени предварительной продувки, после блокировки горелки, нажмите кнопку, расположенную на блоке управления и перезапустите горелку. Если после успешного запуска насоса и после предварительной продувки произошла аварийная блокировка горелки в связи с падением давления топлива в насосе, для повторного пуска горелки потребуется взвести кнопку перезапуска. Работа насоса без топлива в течение более, чем 3 минут запрещается.

Примечание: Перед запуском горелки, удостоверьтесь, что обратный контур топливопровода открыт. Если при пуске обратный контур окажется перекрыт, последует немедленное разрушение насоса.

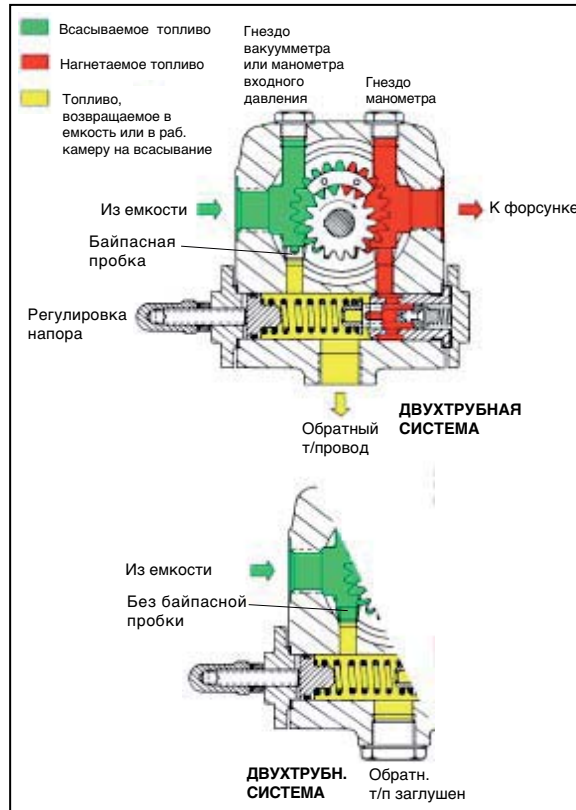
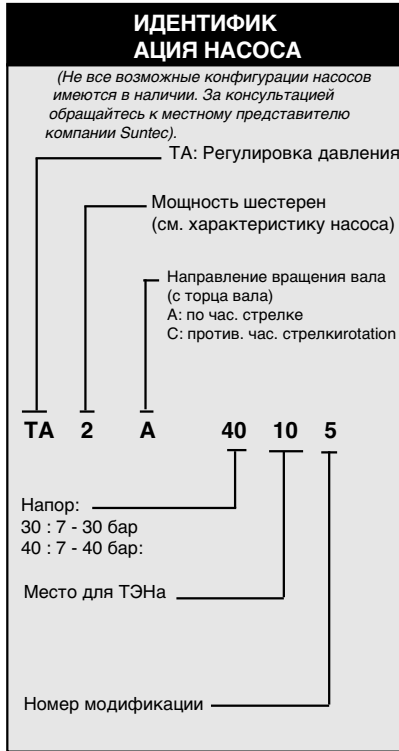
МЕСТО ДЛЯ УСТАНОВКИ ТЭНа

Чтобы не повредить насос и муфту, следует избегать перекачивание насосом вязкого жидкого топлива (мазута) в холодном состоянии. Для этого в корпусе насосов серии Т и ТА высверлено отверстие под электрический нагревательный элемент. Отверстие расположено таким образом, чтобы топливу передавалось максимальное количества теплоты, но при этом не возникало непосредственного контакта кожуха ТЭНа с топливом. ТЭН включается заблаговременно до пуска насоса. По достижении требуемой температуры, ТЭНы можно отключить или оставить включенными, чтобы поддерживать текучесть топлива во время периодических остановов горелки. Расходная емкость, топливопровод и фильтры должны иметь собственные устройства для разогрева.

ТЕХНИЧЕСКИЕ ДАННЫЕ НАСОСА SUNTEC TA

Примечание:

Все насосы модификации TA готовы к применению в двухтрубных системах (в гнезде для установки вакуумметра установлена байпасная пробка). При использовании в однострубных системах потребуется снять байпасную пробку и заглушить отверстие обратного трубопровода стальной пробкой с шайбой.



Общие сведения

Вид крепления	Фланцевое
Резьба соединений	Цилиндрическая, согл. ISO228/1
Входной и обратный т/провод	G 1/2"
Т/провод к форсунке	G 1/2"
Гнездо манометра	G 1/4"
Гнездо вакуумметра	G 1/4"
Вал	Ø 12 mm
Байпасная пробка	устанавливается в гнездо вакуумметра В 2х-трубной системе; В 1-трубной системе: демонтировать 6-гранным ключом разм. 3/16"
Вес	5,4 кг (TA2) - 5,7 кг (TA3) 6 кг (TA4) - 6,4 кг (TA5)

Гидравлические характеристики

Диапазон давления в форсунке	30 : 7 - 30 бар 40 : 7 - 40 бар
Заводская регулировка давления	30 бар
Рабочая вязкость	4 - 450 cSt
Температура дизтоплива	0 - 140°C max. in the pump
Давление на входе	Дизтопливо : разрежение не более 0,45 бар во избежание отделения воздуха Мазут: не более 5 бар.
Давление в обратн. т/п	Дизтопливо: не более 5 бар Мазут: не более 5 бар
Номинальная скорость двигателя	не более 3600 об./мин
Крутящий момент	0,3 N.m

ТЭН

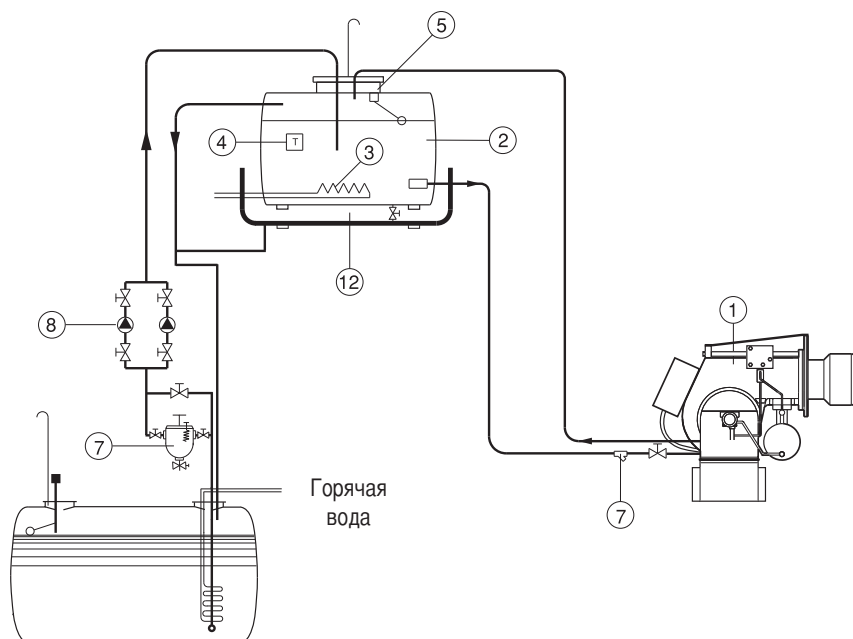
Кожух	Ø 12 mm
Крепление	согласно DIN 40430, NFC 68190 (N°9 elec.)
Номинальная мощность	80-100 W



СХЕМА ПОДАЧИ ТОПЛИВА

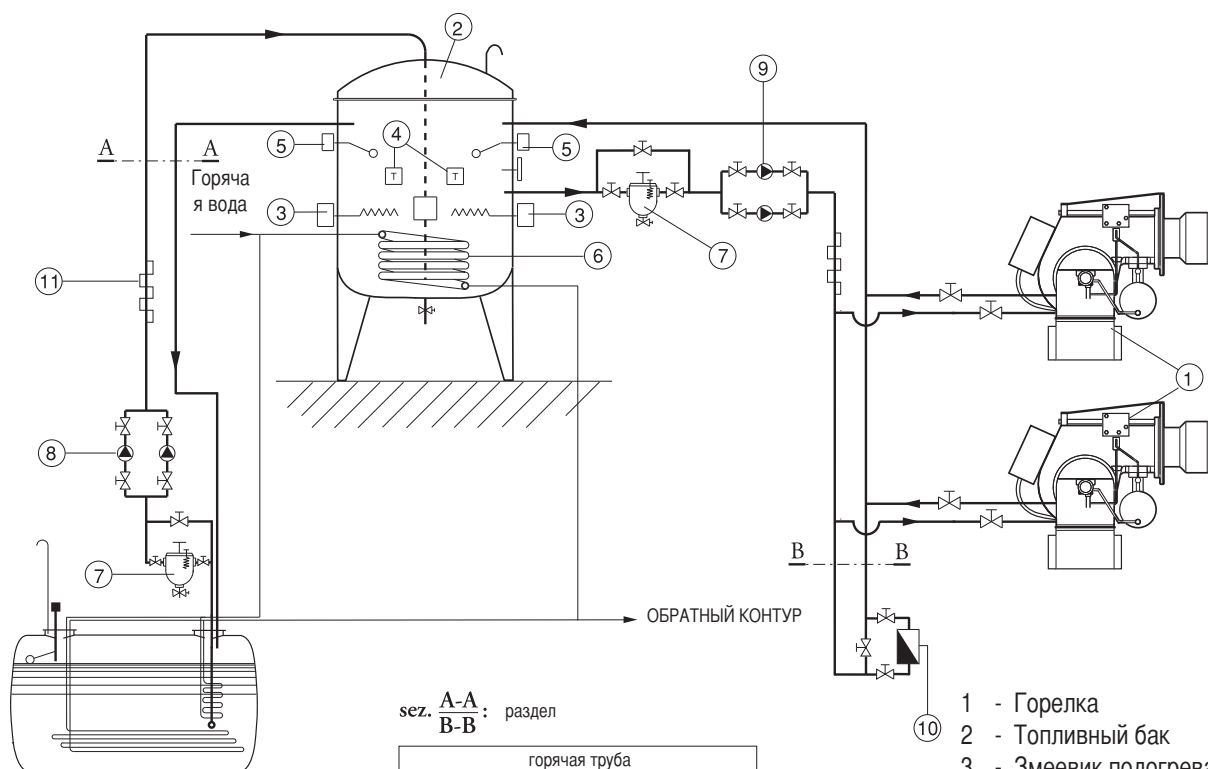
Схема подачи мазута с вязкостью не более 50°E при 50°С

RU

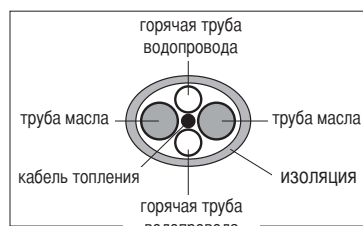


- 1 - Горелка
- 2 - Топливный бак
- 3 - Змеевик подогрева
- 4 - Термостат
- 5 - Реле уровня
- 6 -
- 7 - Самоочищающийся фильтр
- 8 - Перекачивающие насосы
- 9 - Резервуар -накопитель

Схема подачи мазута с вязкостью не более 50°E при 50°С



sez. A-A : раздел
B-B



- 1 - Горелка
- 2 - Топливный бак
- 3 - Змеевик подогрева
- 4 - Предохранительный / рабочий термостат
- 5 - Реле уровня
- 6 - Змеевик подогрева
- 7 - Самоочищающийся фильтр
- 8 - Перекачивающие насосы
- 9 - Циркуляционные насосы
- 10 - Регулятор
- 11 - Греющий кабель

ПРОВЕРКА ПРАВИЛЬНОСТИ МОНТАЖА:

Прежде чем, приступить к заполнению топливопровода и к последующему пуску оборудования рекомендуется убедиться в том, что:

- Система электроснабжения соответствует потребляемой мощности оборудования
- Предохранители соответствуют нагрузке оборудования
- Термостаты котла подключены правильно
- Напряжение и частота тока не превышают указанных для данной горелки значений
- Тип топлива соответствует указанному производителем горелки
- Сечение топливопровода обеспечивает требуемый расход топлива
- Фильтры, вентили и фитинги смонтированы правильно
- Длина стакана горелки соответствует характеристикам котла, указанным его производителем.
- Производительность форсунок соответствует мощности котла

ПЕРЕД ЗАПОЛНЕНИЕМ ТОПЛИВОПРОВОДА МАЗУТОМ ВЫПОЛНИТЬ СЛЕДУЮЩЕЕ:

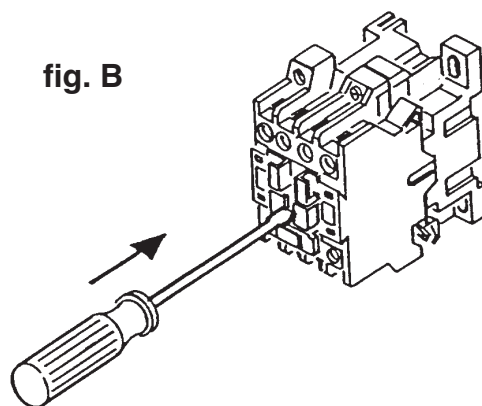
- Проверить направление вращения двигателя (при трехфазном электропитании)
- Проверить наличие топлива в баке
- Убедиться, что вентили топливопровода находятся в открытом положении
- Убедиться, что обратный топливопровод свободен от каких-либо препятствий

После проверки выполнить следующее:

- Присоединить манометр для контроля давления топлива
- Нажать отверткой на дистанционный выключатель двигателя насоса и не отпускать до тех пор, пока топливный контур не заполнится (рис. 5).

Примечание: контур считается заполненным, когда давление на манометре стабилизируется в диапазоне.

После того, как топливопровод заполнился, и установить все элементы в исходное положение.



МОДУЛЯЦИЯ

Когда выключатель горелки находится в положении "пуск", а контакты термостатов замкнуты, напряжение подается на электронагревательные элементы (G) в бачке горелки и насосов и в линию топливоснабжения и огневую головку (O). Когда термостат в бачке горелки определяет заданную температуру (обычно, для обеспечения хорошей циркуляции не менее 90С), включается насос (при использовании терморегулятора GEFRAN 200 уставка – 1). Если в системе предварительного подогрева предусмотрен жидкостный теплообменник (го рьячая, вода, пар, диатермическое масло), термостат может передавать сигнал, включающий или выключающий электроклапан, который регулирует ток жидкости.

Это не является стандартным решением, поскольку ток теплоносителя, как правило, никогда не перекрывается. Насос начинает подавать топливо (поскольку огневая головка уже разогрета соответствующим Тэном (O), в ней нет загустевшего холодного мазута). Топливо поступает из бака в головку и в обратный контур.

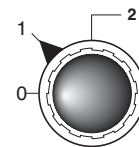
Когда термостат головки определяет заданную температуру (обычно 70-30°С) начинается рабочий цикл и регулятор дает разрешение на пуск. Сервопривод автоматически устанавливается на минимум (см. описание регулировки) и регулирует расход воздуха и топлива посредством регулятора давления в обратном контуре. Электромагнит (A) открывает форсунку (Q) при следующих условиях:

- электроды розжига, на которые с трансформатора поступает ток, создают искру. Трансформатор находится под контролем блока управления горелки.

Если фотоэлемент не обнаруживает пламя, горелка выключается (цикл контролируется регулятором). Когда же розжиг прошел успешно и после стабилизации факела система начинает работать в режиме модуляции. Перед пуском необходимо убедиться, что насос и топливопровод заполнены горячим мазутом - работа насоса без топлива может привести к его разрушению. Если происходит блокировка, на регуляторе и на блоке управления горелки загораются предупреждающие индикаторы. Этот сигнал обычно также подается на аппаратуру управления оборудования, с которым используется горелка, и включает зуммер и световую аварийную индикацию. Несколько блокировок (до 4) при первом пуске являются нормальным явлением. Для сброса блокировки и повтора цикла нажать кнопку на регуляторе (такая кнопка имеется также на пульте управления горелки). Если блокировки продолжаются, следует обратиться к сервисному специалисту.

ВНИМАНИЕ: В целях выявления причины блокировки положение регулятора на момент блокировки вносится в память.

0 - СТОП
1 - МАЗУТ
2 - ГАЗ



RU

РЕГУЛИРОВКА ДАВЛЕНИЯ ТОПЛИВА В ОБРАТНОМ КОНТУРЕ

На рисунке показана система регулирования топлива в обратном контуре в горелках, где используется форсунка с поступательным регулированием расхода топлива в обратном контуре. Расход топлива может регулироваться путем изменения давления в обратном контуре форсунки. Максимальный расход топлива достигается, когда давление насоса равняется примерно 30 бар, а обратный контур полностью перекрыт. Минимальный расход топлива достигается, когда обратный контур полностью открыт. Давление на выходе насоса определяется с помощью манометра, который устанавливается на насосе. Давление в обратном контуре определяется по манометру, установленному на регуляторе давления горелки (включен в комплект поставки).

Напор топливного насоса 25-30 бар.

Обратное давление топлива при максимальной мощности горелки:

форсунка FLUIDICS : 16 -19 бар.

форсунка BERGONZO : 20 -24 бар.

Обратное давление топлива при максимальной мощности горелки:

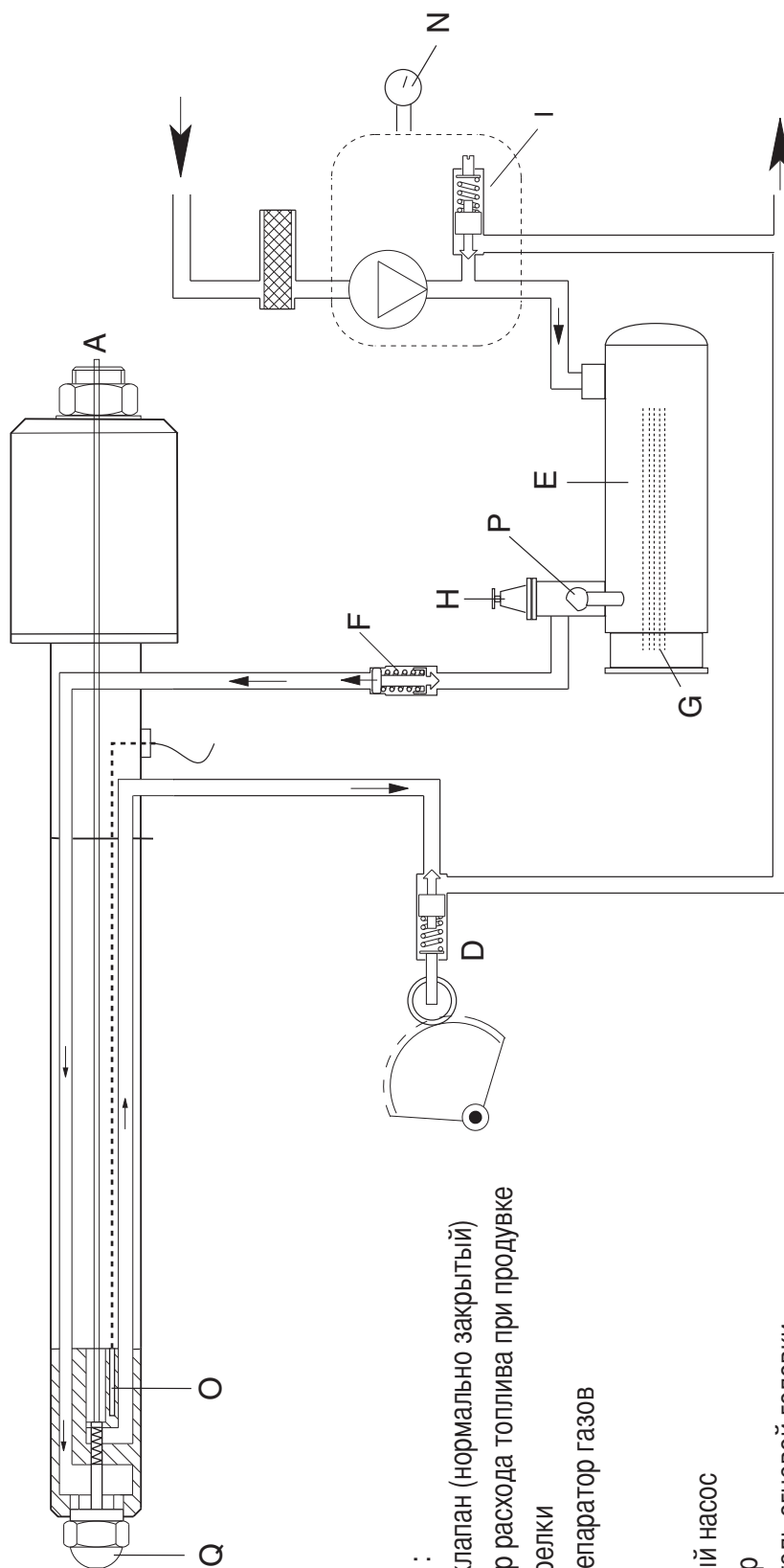
форсунка FLUIDICS: 6-9 бар

форсунка BERGONZO: 4 -8 бар



RU

ПРЕДВАРИТЕЛЬНАЯ ПРОДУВКА



Экспликация :

- A Электродклапан (нормально закрытый)
- D Регулятор расхода топлива при продувке
- E Бачок горелки
- F Клапан-сепаратор газов
- G ТЭНы
- H Фильтр
- I Топливный насос
- N Манометр
- O Нагреватель огневой головки
- P Датчик температуры топлива
- Q Форсунка

РЕГУЛИРОВАНИЕ ТЕМПЕРАТУРЫ МАЗУТА

RU



На дисплее отображается температура мазута. 4 светящихся индикатора относятся к следующим функциям: Out 1: контакт, который управляет рабочими нагревательными элементами.

Out 2: контакт, который управляет верхними нагревательными элементами KMRL1.

Out 3: контакт, который управляет верхними нагревательными элементами KMRL2.

Out 4: контакт разрешения на пуск горелки (когда мазут достигает данной температуры, начинает работать насос).

Значения температуры заданы производителем в заводских условиях. Out 1(113°)- Out 2(115°)- Out 3 (120°) - Out 4 (105°). Ниже описывается, как данные значения температуры могут быть изменены:

- Нажать кнопку "F" (Функция).

- начинает мигать индикатор Out 1. Если требуется изменить минимальную температуру мазута, нажимать кнопку увеличения или увеличения значения. Затем, подтвердив новую величину, еще раз нажать кнопку "F".

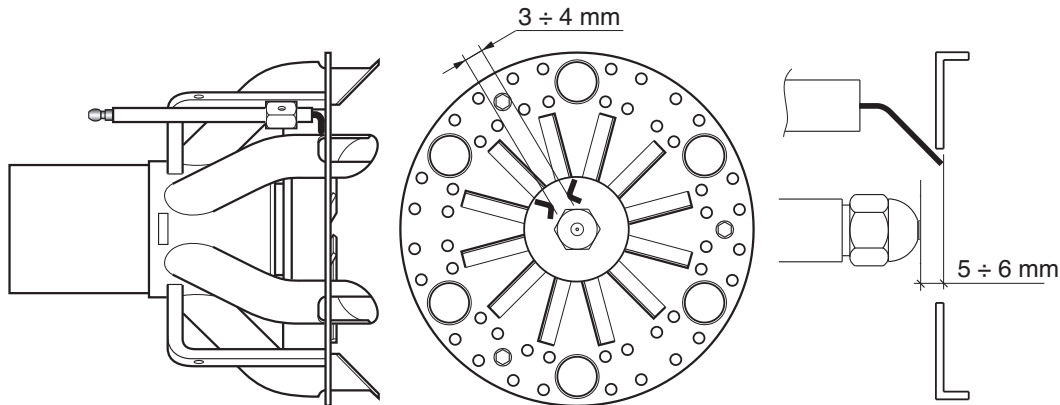
- Если необходимо изменить другую температуру, нажимать кнопку кнопку "F" до тех пор, пока не замигает соответствующий индикатор.

Внимание: Если долго держать нажатой кнопку "F", вы попадаете в режим "Установка конфигурации 1-го уровня" (на дисплее отображается "CF1"). Данные параметры задаются производителем и не подлежат изменению.

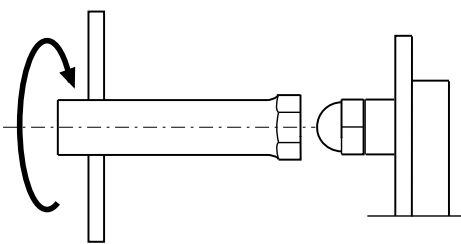
Если вы попали в этот режим (на дисплее мигает "CF1"), подождите 10 секунд, пока регулятор не выйдет автоматически из режима установки конфигурации.

RU

ПОЛОЖЕНИЕ ЭЛЕКТРОДОВ

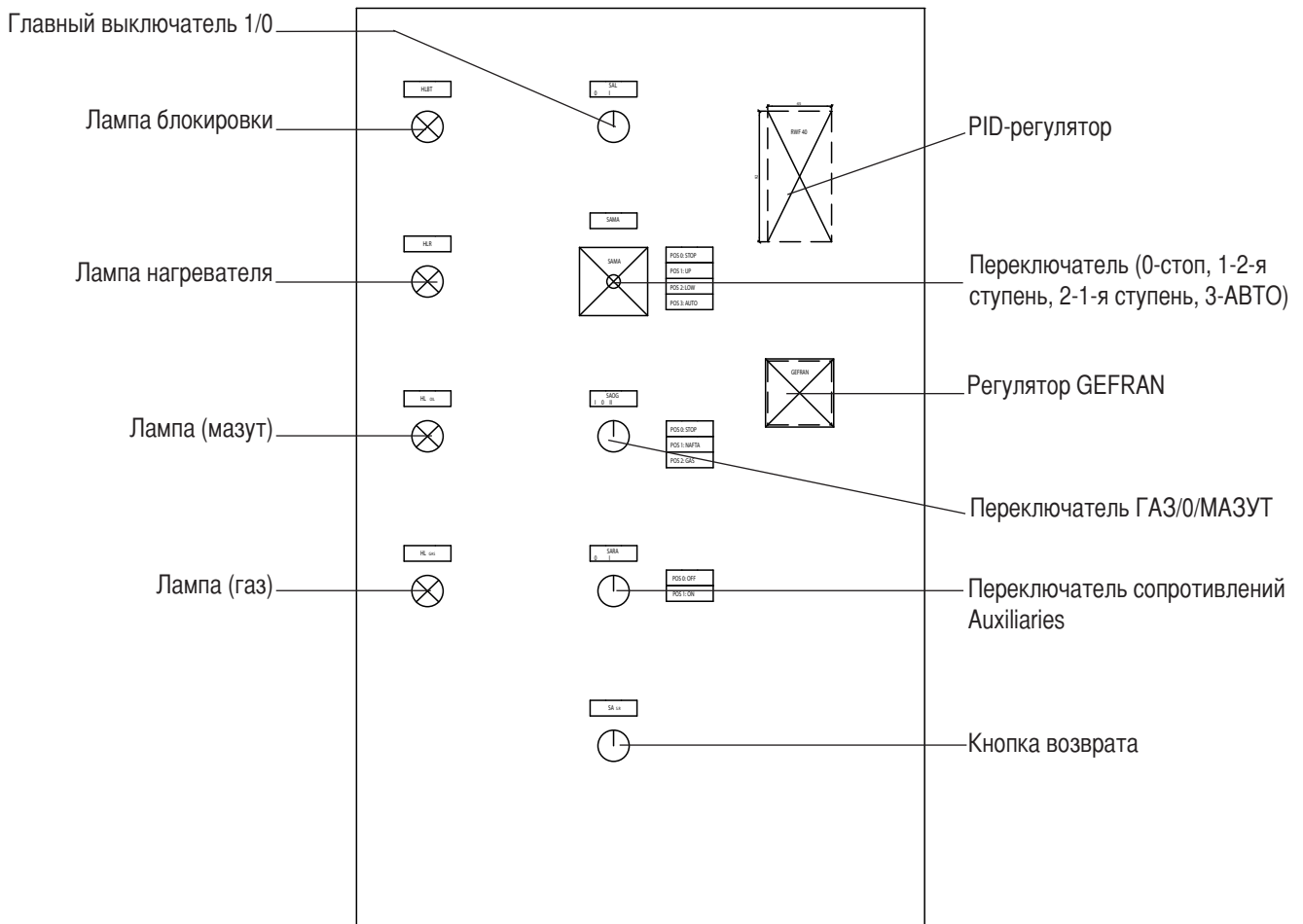


ЧИСТКА И ЗАМЕНА ФОРСУНКИ



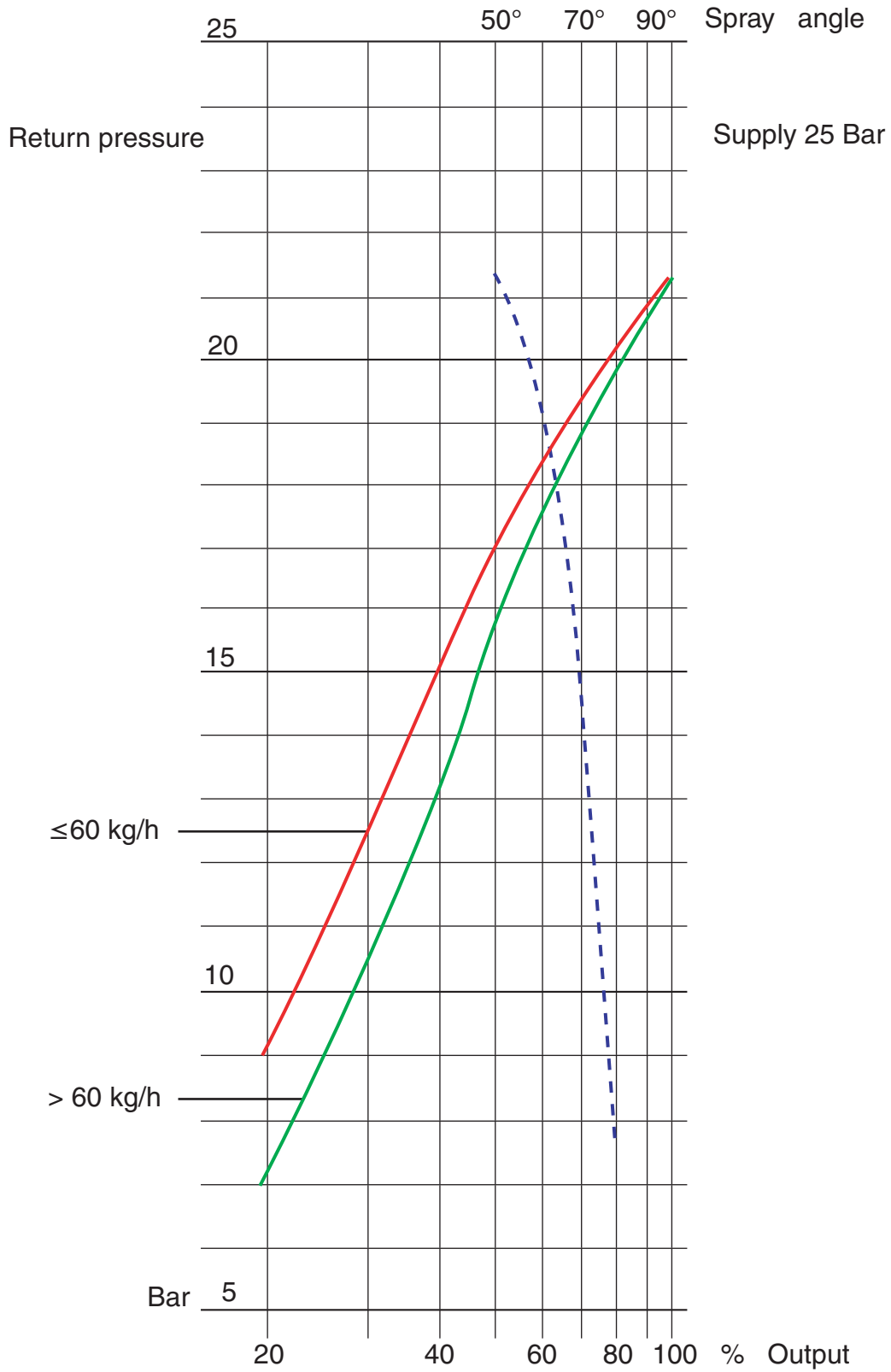
Для демонтажа форсунки пользуйтесь исключительно имеющимся в комплекте ключом. Обратите внимание на то, что бы не повредить электроды. Установите новую форсунку, при этом работу следует выполнять с максимальной осторожностью. Примечание: после замены форсунки, обязательно проверьте положение электродов (см. рис.) Неправильное положение электродов может затруднить розжиг горелки.

ОПИСАНИЕ ПУЛЬТА УПРАВЛЕНИЯ



Форсунка FLUIDICS

RU



РАЗМЕРЫ ФОРСУНОК

Давление топливного насоса (бар)

GRN	Atm	3	4	5	6	7	8	9	10	11	12	13	14	15	16	17	18	19	20	21	22	23	24	25	26	27	28	29	30	
100	A	20	20	22	23	24	25	27	30	32	35	38	40	44	48	52	60	70	90											
100	B	20	250	248	245	238	230	225	215	200	185	175	160	150	140	128	115	100	90											
100	A	25	22	23	24	25	26	28	30	32	33	35	37	40	42	45	48	52	55	62	75	90								
100	B	25	290	290	288	286	284	280	275	265	255	248	240	225	215	200	190	175	165	150	140	125	110							
100	A	30	23	24	24	25	26	27	28	30	31	32	33	35	37	38	40	42	44	45	48	50	55	60	65	75	90			
100	B	30	300	300	300	295	295	288	285	282	280	275	270	265	255	250	240	230	220	200	190	170	165	150	140	130	115			
125	A	20	22	23	25	26	27	29	32	34	37	40	44	50	57	65	77	95												
125	B	20	285	280	275	274	272	271	245	235	220	205	190	175	160	145	130	115												
125	A	25	24	25	26	27	28	29	30	31	32	34	35	37	40	43	45	52	60	68	80	95	115							
125	B	25	330	328	325	320	315	307	300	285	280	275	260	250	235	220	190	180	170	168	150	135								
125	A	30	25	26	26	27	28	28	29	30	31	32	33	35	37	38	42	43	46	50	54	60	65	72	80	90	108	130		
125	B	30	370	365	360	355	350	348	345	340	335	328	320	305	300	290	280	270	260	245	240	225	210	190	180	165	150	130		
150	A	20	30	33	34	35	37	39	43	46	50	55	60	68	75	85	100	120												
150	B	20	325	320	315	308	300	290	285	275	260	250	240	220	190	180	160	140												
150	A	25	32	33	34	35	37	38	42	45	47	50	55	60	65	70	78	83	94	110	120	150								
150	B	25	375	370	365	363	358	355	350	345	330	320	310	300	285	275	260	250	240	220	195	180	150							
150	A	30	35	36	36	37	37	37	39	41	42	45	46	48	50	54	58	62	65	70	75	80	88	95	110	120	140	180		
150	B	30	420	420	415	410	405	400	395	390	380	375	365	350	345	340	330	320	300	290	280	270	250	240	220	200	180			
175	A	20	35	37	39	42	44	46	48	55	58	62	68	75	84	95	118	155												
175	B	20	350	350	349	348	330	325	315	300	290	280	265	248	225	195	175	155												
175	A	25	35	36	37	41	42	44	45	47	50	52	58	62	65	70	78	88	95	110	120	140	170							
175	B	25	395	390	385	382	380	378	370	360	350	348	330	325	315	300	280	275	260	240	225	200	170							
175	A	30	42	43	44	45	46	47	48	50	52	55	58	60	62	65	70	72	78	85	90	100	110	118	135	158	190			
175	B	30	440	440	435	430	425	420	415	410	408	400	390	380	370	360	350	330	320	300	285	275	260	250	235	220	200	190		
200	A	20	38	40	42	44	47	50	55	60	65	70	80	90	100	120	140	170												
200	B	20	400	398	388	380	370	360	350	340	330	320	300	280	275	250	230	210												
200	A	25	42	43	43	44	45	47	50	52	55	60	65	70	78	85	95	105	115	130	150	170	220							
200	B	25	450	448	448	445	440	430	425	412	405	400	390	380	375	360	345	325	315	290	280	260	220							
200	A	30	48	49	50	51	52	53	55	56	58	60	62	64	68	70	75	80	85	92	100	110	120	130	150	175	200			
200	B	30	500	500	495	490	485	480	475	470	460	450	440	430	420	410	395	385	375	350	340	325	315	300	290	275	260			
225	A	20	42	43	45	47	48	52	56	60	65	70	80	90	100	115	140	180												
225	B	20	420	410	405	400	395	380	375	365	350	345	335	320	300	280	265	250												
225	A	25	45	46	47	48	50	52	55	58	60	63	68	73	80	90	98	108	120	140	160	180	225							
225	B	25	475	468	460	455	450	445	445	437	425	410	400	380	375	360	350	340	315	300	280	260	240							
225	A	30	50	50	51	52	52	53	54	55	57	60	62	66	68	75	80	88	94	100	110	120	130	140	155	175	200	240		
225	B	30	510	510	505	505	503	500	495	490	480	460	440	430	420	410	400	390	380	370	360	350	340	325	310	300	285	275		

Расход топлива (кг/ч)

A= Расход Форсунка B= Расход насоса

РАЗМЕРЫ ФОРСУНОК

Давление топливного насоса (бар)

GRH	Atm	3	4	5	6	7	8	9	10	11	12	13	14	15	16	17	18	19	20	21	22	23	24	25	26	27	28	29	30
250	A	20	42	44	46	47	50	55	60	65	70	80	90	100	115	140	160	220											
250	B	20	425	415	408	403	400	380	375	365	350	338	325	300	280	265	250	240											
250	A	25	46	47	49	50	52	55	58	60	63	66	72	78	85	92	100	110	130	140	165	200							
250	B	25	480	475	470	465	450	445	440	425	410	400	380	375	355	340	310	300	280	275									
250	A	30	52	52	53	54	55	58	60	62	65	68	72	78	82	90	95	105	105	125	135	150	165	180	220	260			
250	B	30	520	515	510	510	505	500	500	490	480	475	460	450	440	430	420	400	380	370	360	350	340	325	310	280			
275	A	20	52	53	55	58	60	63	68	75	80	90	100	115	125	150	170	225											
275	B	20	540	530	520	510	500	490	475	450	440	420	400	375	350	325	300	275											
275	A	25	55	56	57	58	60	64	68	70	75	80	85	95	100	115	125	135	150	170	190	225	265						
275	B	25	600	600	595	590	580	570	560	550	540	525	510	500	480	460	440	425	400	375	350	325	300						
275	A	30	60	61	62	63	64	65	66	67	70	74	78	82	88	95	100	110	118	125	135	150	165	180	200	240	275		
275	B	30	680	675	668	662	658	650	640	630	620	610	600	590	580	565	555	545	525	500	480	460	440	425	400	375	350		
300	A	20	55	58	60	64	65	70	76	85	92	105	118	135	145	175	200	270											
300	B	20	550	535	525	515	500	485	470	450	430	410	380	375	360	330	310	280											
300	A	25	24	25	26	27	28	29	30	31	32	34	35	37	40	43	45	52	60	68	80	95	115						
300	B	25	330	328	325	320	315	307	300	285	280	275	260	250	235	220	190	180	180	170	168	150	135						
300	A	30	25	26	26	27	28	28	29	30	31	32	33	35	37	38	42	43	46	50	54	60	65	72	80	90	108	130	
300	B	30	370	365	360	355	350	348	345	340	335	328	320	305	300	290	280	270	260	245	240	225	210	190	180	165	150	130	
325	A	20	58	62	65	68	72	78	88	95	110	118	135	150	170	200	240	290											
325	B	20	570	560	550	530	510	500	485	475	450	440	425	400	370	350	330	300											
325	A	25	65	67	69	72	74	75	80	85	90	98	105	115	125	140	160	170	190	225	270	320							
325	B	25	650	643	638	630	628	620	610	600	590	580	565	540	520	500	475	450	425	400	375	350							
325	A	30	68	69	70	71	73	75	78	82	88	92	98	105	110	120	130	140	150	165	180	200	225	250	280	320	360		
325	B	30	720	715	710	705	702	700	700	690	680	670	655	620	610	600	580	570	550	520	500	480	460	440	420	400	380		
350	A	20	64	68	70	75	80	90	98	105	118	130	145	160	180	210	250	310											
350	B	20	620	600	590	580	570	550	530	500	480	460	440	420	400	375	360	340											
350	A	25	68	69	70	75	80	85	90	98	105	112	120	130	145	160	170	190	210	240	270	300	350						
350	B	25	700	700	690	680	670	660	650	630	610	590	580	550	520	500	480	465	450	430	410	380	360						
350	A	30	68	69	70	73	78	82	88	92	98	105	110	120	128	138	145	160	170	190	210	225	250	275	300	350	375		
350	B	30	790	780	770	760	750	740	720	710	700	690	680	665	650	625	610	590	570	550	520	505	490	475	440	425	400		

Расход топлива (кг/ч)

A= Расход Форсунок B= Расход насоса

ТЕКУЩЕЕ ТЕХНИЧЕСКОЕ ОБСЛУЖИВАНИЕ

RU

Периодическое обслуживание горелки (головки, электродов и т.д.) должно выполняться квалифицированным персоналом. В зависимости от условий эксплуатации это делается 1 или 2 раза в год.

Прежде чем приступить к проверке и последующему обслуживанию горелки рекомендуется произвести её общий осмотр. Для этого:

- Отключить энергоснабжение горелки (вытащить штекер).
- Закрывать отсечной газовый кран.
- Снять крышку горелки, прочистить вентилятор и всасывающий воздуховод.
- Прочистить головку горелки и проверить положение электродов.
- Установить обратно все детали.
- Проверить герметичность газовых соединений.
- Проверить дымоход.
- Запустить горелку.
- Произвести анализ продуктов сгорания: CO₂ = 9,5 - 9,8, CO = не более 75 ppm).

ПЕРЕД КАЖДОЙ ИЗ ОПИСАННЫХ ДАЛЕЕ ОПЕРАЦИЙ НЕОБХОДИМО ПРОВЕРИТЬ, ЧТО:

- напряжение подается на установку, а горелка подключена;
- в сети имеется требуемое давления газа, и отсечной газовый кран находится в открытом положении;
- предохранительные устройства и приборы управления подключены правильно;

Если все вышеупомянутые условия соблюдены, нажатием кнопки перезапуска запустить горелку. Проверить рабочий цикл горелки.

ЗАПУСК ГОРЕЛКИ НЕ ПРОИСХОДИТ:

- Проверить выключатель, термостаты, двигатель и давление газа
- Главный выключатель находится в положении "0"
- Вышли из строя предохранители
- Вышла из строя аппаратура управления

ПОСЛЕ ПРЕДВАРИТЕЛЬНОЙ ПРОДУВКИ ПРОИСХОДИТ БЛОКИРОВКА ГОРЕЛКИ:

- Проверить давление газа и вентилятор
- Проверить реле давления воздуха
- Вышла из строя аппаратура управления
- Вышел из строя трансформатор
- Проверить провод зажигания
- Электроды загрязнились, вышли из строя или находятся в неправильном положении
- Засорены или изношены форсунки
- Засорились фильтры
- Недостаточное давление дизтоплива
- Слишком большой расход воздуха горения для форсунки данной производительности

ПОСЛЕ ПРЕДВАРИТЕЛЬНОЙ ПРОДУВКИ РОЗЖИГ ГОРЕЛКИ НЕ ПРОИСХОДИТ:

- Проверить правильность установки электродов
- Проверить провод зажигания
- Проверить трансформатор розжига
- Проверить предохранительные устройства

ПОСЛЕ РОЗЖИГА ПО ИСТЕЧЕНИИ ВРЕМЕНИ АВАРИЙНОЙ ОСТАНОВКИ ПРОИСХОДИТ БЛОКИРОВКА ГОРЕЛКИ :

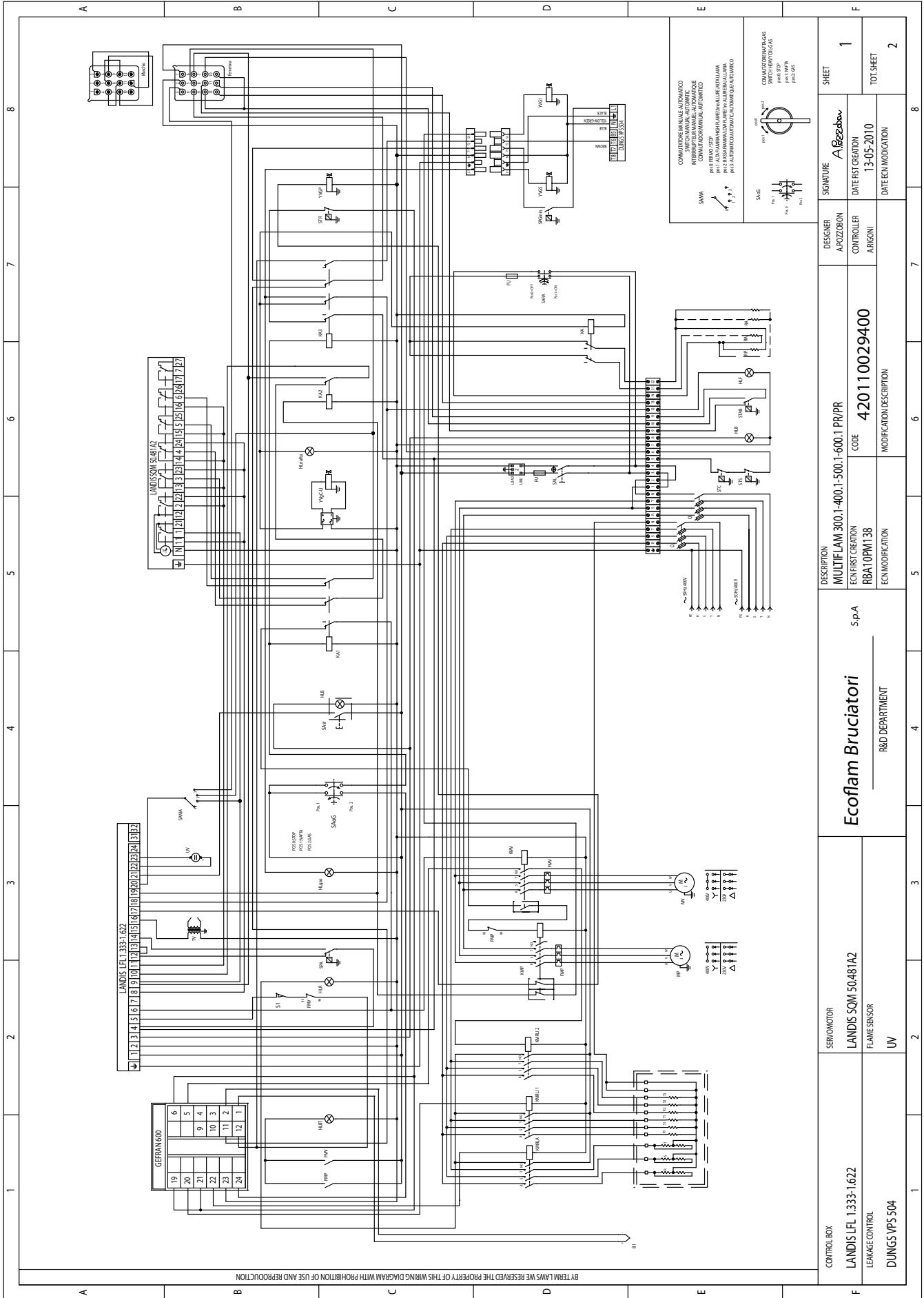
- Проверить правильность подключения фазы и нуля
- Проверить газовые электроклапаны
- Проверить положение и правильность подключения электрода обнаружения пламени
- Проверить предохранительные устройства
- Засорены или изношены форсунки
- Фотоэлемент не "видит" пламя
- Засорились фильтры
- Недостаточное давление дизтоплива
- Слишком большой расход воздуха горения для форсунки данной производительности

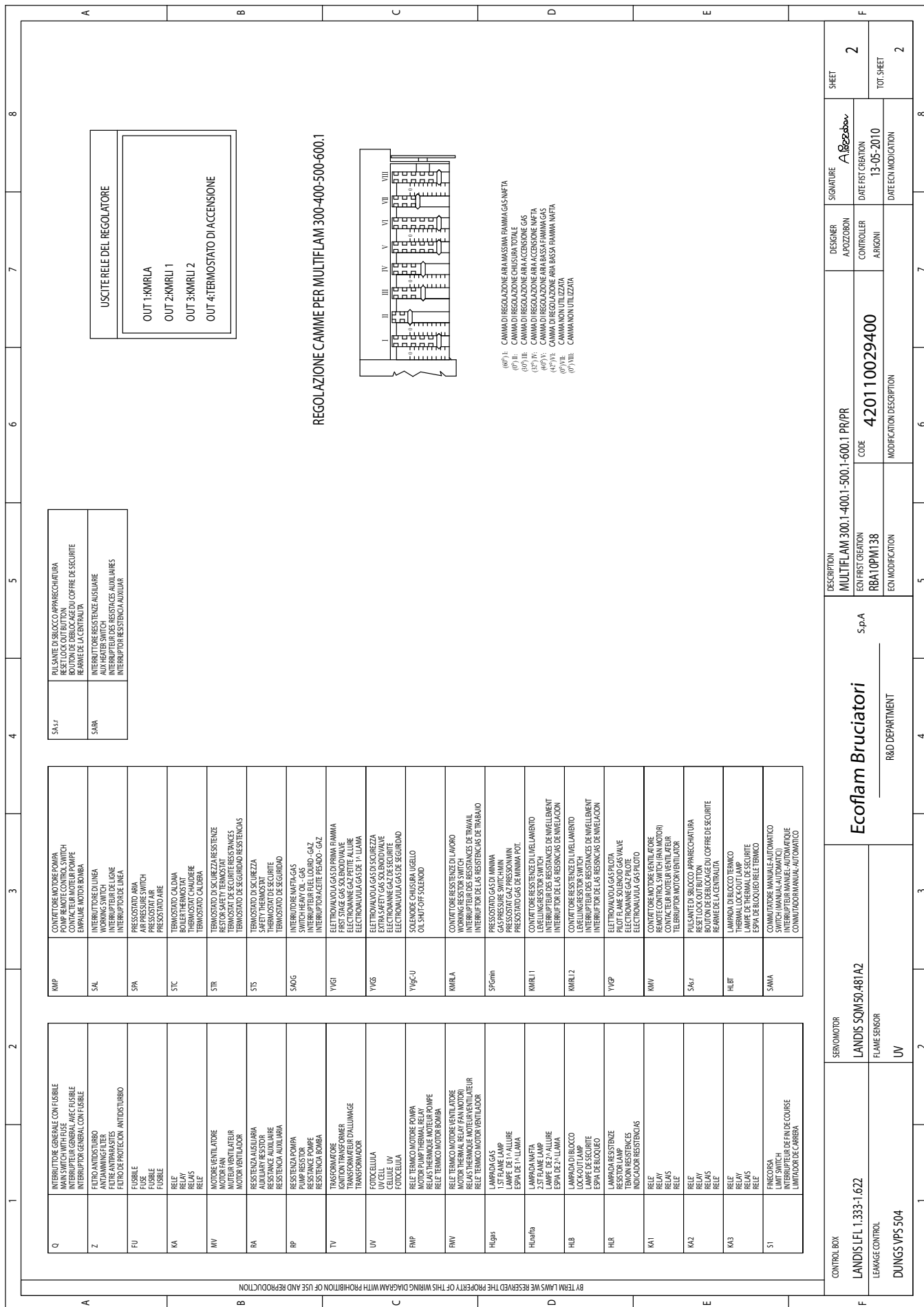
БЛОКИРОВКА ГОРЕЛКИ ПРОИСХОДИТ ПОСЛЕ ЕЁ НЕПРОДОЛЖИТЕЛЬНОЙ НОРМАЛЬНОЙ РАБОТЫ:

- Проверить регулятор давления газа и газовый фильтр
- Проверить давление газа с помощью манометра
- Проверить параметры обнаружения пламени (не менее 70 µA)

ГОРЕЛКА НЕ ПЕРЕКЛЮЧАЕТСЯ НА 2-ую (3-ю) СТУПЕНЬ:

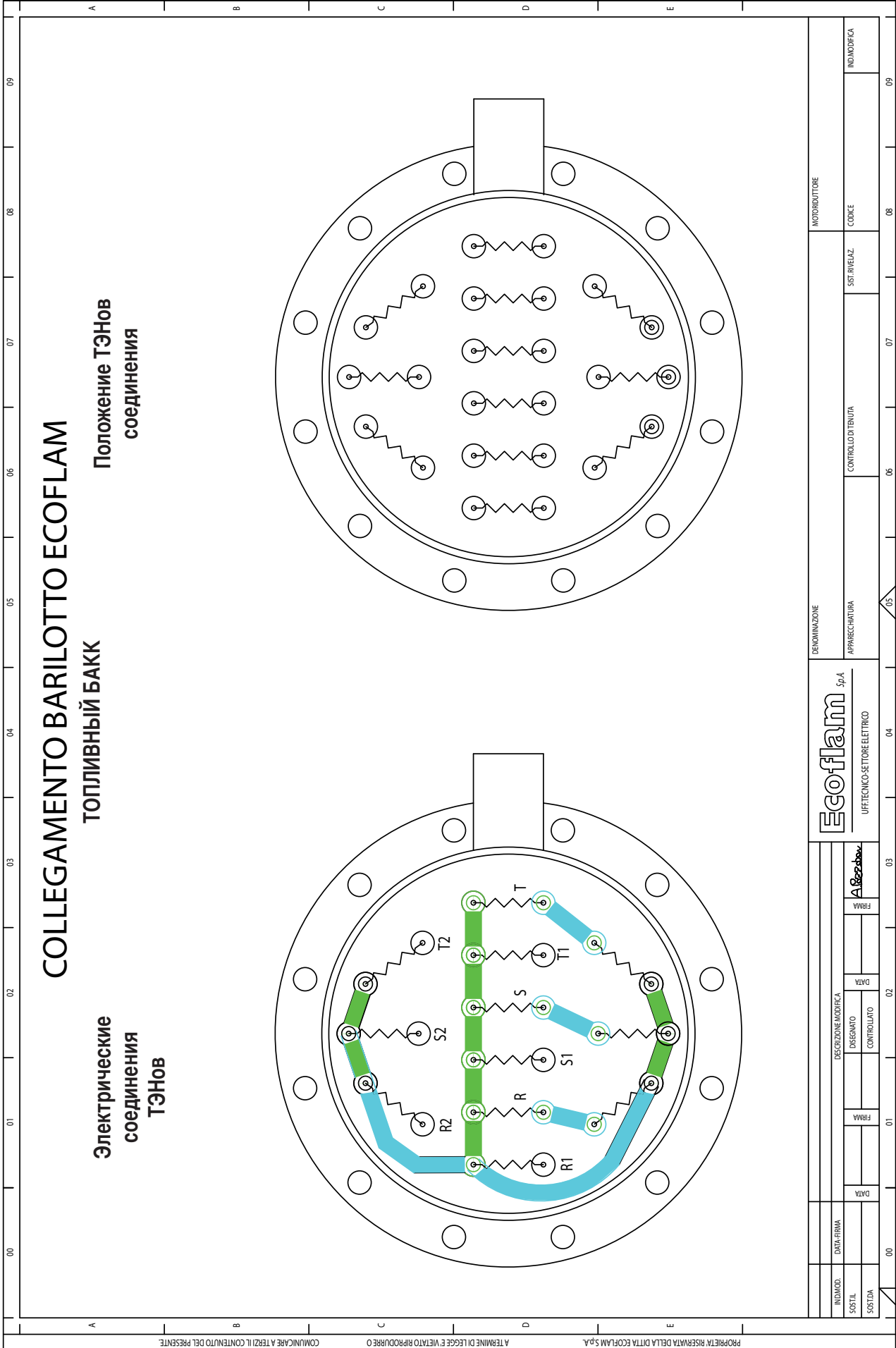
- Неправильно выполнено подключение на клеммнике ручного переключателя минимальной и максимальной мощности
- Вышла из строя аппаратура управления
- Катушка электроклапана 2-й (3-й) ступени мощности вышла из строя
- Недостаточное давление дизтоплива
- Засорились фильтры
- Повышенный износ форсунки 2-й (3-й) ступени мощности
- Засорилась форсунка 2-й (3-й) ступени мощности
- Привод воздушной заслонки неисправен либо его необходимо тарировать.





CONTROL BOX	SERVO MOTOR	DESCRIPTION	DESIGNER	SIGNATURE	SHEET
LANDIS I.F.L. 1.333-1.622	LANDIS SQM50-481A2	MULTIFLAM 300.1-400.1-500.1-600.1 PR/PR	A. POZZOBON		2
LEAKAGE CONTROL	FLAME SENSOR	ECON FIRST CREATION RBA110PM138	CONTROLLER	DATE FIRST CREATION	TOT. SHEET
DUNGS VPS 504	UV	ECON MODIFICATION	ALBIGNI	13-05-2010	2
		MODIFICATION DESCRIPTION		DATE ECON MODIFICATION	
		R&D DEPARTMENT			

Ecoflam Bruciatori
S.p.A



La ECOFLAM BRUCIATORI S.p.A si riserva il diritto di apportare ai prodotti quelle modifiche che riterrà necessarie o utili, senza pregiudicarne le caratteristiche principali.

ECOFLAM BRUCIATORI S.p.A. reserves the right to make any adjustments, without prior notice, which it considers necessary or useful to its products, without affecting their main features.

La Maison ECOFLAM BRUCIATORI S.p.A. se réserve le droit d'apporter les modifications qu'elle jugera nécessaires ou utiles à ses produits sans pour autant nuire à leurs caractéristiques principales.

ECOFLAM BRUCIATORI S.p.A. se reserva el derecho a introducir en sus productos todas las modificaciones que considere necesarias o utiles, sin perjudicar sus características.

“Экофлам С.п.А.” оставляет за собой право вносить в конструкцию оборудования любые необходимые изменения без особого предупреждения.

Ecoflam

Ecoflam Bruciatori S.p.A.

via Roma, 64 - 31023 RESANA (TV) - Italy - tel. 0423.719500 - fax 0423.719580
<http://www.ecoflam-burners.com> - e-mail: export@ecoflam-burners.com

**ТЕТАН Инженерные Системы
Партнер Ecoflam в Украине**

ул. Здолбуновская 7-Д, г. Киев, Украина
тел./факс: +380 (44) 362 33 00
email: info@tetan.ua

tetan.ua

