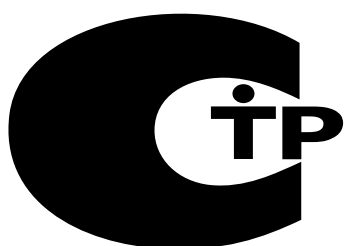


Инструкция по монтажу, эксплуатации и техническому обслуживанию

Отопительные котлы
Logano G211 и Logano G211 D
на твердом топливе



Buderus

1	Указания по безопасной эксплуатации	4
1.1	Об этой инструкции	4
1.2	Применение по назначению	4
1.3	Пояснение используемых символов	4
1.4	Указания для монтажника систем отопления	4
1.4.1	Требования к помещению для установки котла	4
1.5	Указания для лиц, ответственных за обслуживание котла	5
1.6	Минимальные расстояния и воспламеняемость топлива	5
1.7	Инструменты, материалы и вспомогательные средства	5
1.8	Утилизация	6
2	Описание котла	7
3	Технические характеристики	8
3.1	График гидравлического сопротивления	10
3.2	Заводская табличка	10
4	Объем поставки	11
5	Транспортировка и установка отопительного котла	12
5.1	Расстояния от стен	12
5.2	Расстояния до сгораемых материалов	13
5.3	Монтаж облицовки	13
5.4	Монтаж тяги заслонки дымовых газов	14
5.5	Установка верхней крышки котла	14
5.6	Монтаж регулятора горения	15
6	Монтаж отопительного котла	16
6.1	Рекомендации по организации приточной вентиляции и подключению к дымовой трубе	16
6.1.1	Подключение к системе отвода дымовых газов	16
6.1.2	Организация поступления приточного воздуха	17
6.2	Гидравлические подключения	18
6.3	Кран для наполнения и слива	18
6.4	Подключение предохранительного теплообменника (дополнительное оборудование)	18
6.5	Наполнение отопительной установки и проверка герметичности	19
7	Включение отопительной установки	20
7.1	Создание рабочего давления	20
7.2	Настройка регулятора горения	20
7.3	Наклеить заводскую табличку	21
8	Управление отопительной установкой (для обслуживающего персонала)	22
8.1	Работа отдельных элементов	22
8.1.1	Заслонка дымовых газов	22
8.1.2	Воздушная заслонка	22
8.2	Розжиг	23
8.3	Дозагрузка топлива	25
8.4	Ворошение углей	25
8.5	Удаление золы из котла	25
8.6	Чистка отопительного котла	26
8.7	Постоянный режим отопления (котел работает всю ночь)	27
8.8	Выключение отопительного котла	27
8.8.1	Временное выключение отопительного котла	28
8.8.2	Отключение отопительного котла на длительный срок	28

8.8.3	Выключение отопительного котла в случае аварии	28
8.9	Предотвращение конденсации и смолообразования	28
9	Осмотр и техническое обслуживание отопительного котла	29
9.1	Почему важно регулярно проводить техническое обслуживание?	29
9.2	Чистка отопительной установки	29
9.3	Проверка рабочего давления в отопительной установке	29
9.4	Проверка термической защиты	30
9.5	Проверка температуры дымовых газов	30
9.6	Протоколы осмотра и технического обслуживания	31
10	Устранение неисправностей	33
11	Алфавитный указатель	34

1 Указания по безопасной эксплуатации

1.1 Об этой инструкции

Настоящая инструкция содержит важную информацию о безопасном и правильном монтаже, вводе в эксплуатацию, о самой эксплуатации отопительного котла и его техническом обслуживании.

Инструкция по монтажу и техническому обслуживанию предназначена для специалистов, которые имеют специальное образование, опыт и знания в обращении с отопительными установками.

Информация по обслуживанию отопительного котла, предназначенная для лиц, ответственных за его эксплуатацию, отмечена специально.

Отопительные котлы на твердом топливе в исполнении Logano G211 и Logano G211 D далее в инструкции будут называться отопительными котлами.

Различия между двумя исполнениями будут оговорены отдельно.

1.2 Применение по назначению

Отопительный котел может применяться только для отопления квартир и коттеджей.

Для правильного применения котла учитывайте его технические параметры и данные, приведенные на фирменной табличке (→ глава 3, стр. 8).

1.3 Пояснение используемых символов

В этой инструкции применяются следующие символы:



ОПАСНО ДЛЯ ЖИЗНИ

Указывает на опасность, которая при работе без соответствующей предосторожности может привести к тяжелым травмам или смерти.



ОПАСНОСТЬ ПОЛУЧЕНИЯ ТРАВМ/ПОВРЕЖДЕНИЕ ОБОРУДОВАНИЯ

Указывает на возможную опасную ситуацию, которая может привести к средним и легким травмам или стать причиной повреждения оборудования.



УКАЗАНИЕ ДЛЯ ПОТРЕБИТЕЛЯ

Указания для потребителя по оптимальному использованию и настройке оборудования, а также другая полезная информация.

→ Ссылки

Ссылка на определенное место в этой инструкции или в другой документации обозначается стрелкой →.

1.4 Указания для монтажника систем отопления

При монтаже и эксплуатации следует соблюдать национальные нормы и правила:

- строительные нормы и правила установки оборудования, подачи воздуха для горения, отвода дымовых газов, а также подключения дымовой трубы
- инструкции и правила по оснащению приборами безопасности отопительной установки



УКАЗАНИЕ ДЛЯ ПОТРЕБИТЕЛЯ

Используйте только оригинальные детали фирмы Будерус. Мы не несем ответственности за повреждения, возникшие в результате применения запасных частей, поставленных не фирмой Будерус.

1.4.1 Требования к помещению для установки котла



ОПАСНО ДЛЯ ЖИЗНИ

из-за отравления.
Недостаточный приток свежего воздуха в помещение, где установлен котел, использующий для сжигания воздух из этого помещения, может привести к опасным отравлениям дымовыми газами.

- Следите за тем, чтобы вентиляционные отверстия для притока и вытяжки воздуха не были уменьшены в сечении или перекрыты.
- Запрещается эксплуатировать отопительный котел, если невозможно сразу устранить неисправность.
- Укажите письменно лицам, эксплуатирующим оборудование, на недостатки и опасности.



ОПАСНОСТЬ ВОЗНИКНОВЕНИЯ ПОЖАРА

из-за наличия легковоспламеняющихся материалов или жидкостей.

- Удостоверьтесь, что в непосредственной близости от котла не хранятся воспламеняющиеся материалы или жидкости.
- Проинформируйте обслуживающий персонал об установленных действующими нормами минимальных расстояниях, которые нужно выдерживать до легко- и трудновоспламеняемых материалов.

1.5 Указания для лиц, ответственных за обслуживание котла



ОПАСНО ДЛЯ ЖИЗНИ

из-за отравления или взрыва. При сжигании мусора, пластмасс или горючих жидкостей возможно выделение ядовитых газов.

- Используйте только рекомендуемые виды топлива.
- При возникновении опасности взрыва, пожара, при выделении газообразных продуктов сгорания или паров прекратите работу отопительного котла.



ОПАСНОСТЬ ПОЛУЧЕНИЯ ТРАВМ/ПОВРЕЖДЕНИЕ ОБОРУДОВАНИЯ

из-за неправильного применения.

- Отопительный котел может обслуживать только взрослый человек, который прошел инструктаж и ознакомился с работой оборудования.
- Лицам, эксплуатирующим отопительный котел, разрешено только включать его, настраивать температуру на регуляторе горения, выключать котел и проводить его чистку.
- Позаботьтесь о том, чтобы поблизости от работающего котла не было детей, оставшихся без присмотра взрослых.
- Эксплуатируйте котел с максимальной температурой 95°C и периодически контролируйте его.
- Не используйте какие-либо горючие жидкости для розжига огня и повышения теплопроизводительности котла.
- Собирайте золу в несгораемой емкости с крышкой.
- Поверхность котла можно чистить только негорючими средствами.
- Не кладите на котел или поблизости от него сгораемые предметы (только на безопасном расстоянии).
- Не храните сгораемые материалы в помещении, где установлен котел (например, древесину, бумагу, бензин, масло).

1.6 Минимальные расстояния и воспламеняемость топлива

- Местные правила могут отличаться от приведенных рекомендаций по минимальным расстояниям – обращайтесь по этим вопросам к специалистам отопительных фирм.
- Минимальное расстояние от стенок отопительного котла и дымовой трубы до трудно- или среднесгораемых материалов должно составлять минимум 100мм.
- Минимальное расстояние до легкосгораемых материалов должно составлять минимум 200мм. Расстояние 200мм следует выдерживать также в том случае, если воспламеняемость материала неизвестна.

Воспламеняемость материалов	
А ... негорючие	Асбест, камень, кирпич, керамическая плитка, обожженная глина, строительный раствор, штукатурка (без органических добавок)
В ... трудносгораемые	Гипсокартонные плиты, базальтовойлочные плиты, стекловолокно, плиты из материалов AKUMIN, IZOMIN, RAJOLIT, LIGNOS, VELOX и HERAKLIT
С1 ... плохосгораемые	Бук, дуб, ламинированная древесина, войлок, плиты из материалов HOBREX, VERZALIT, UMAKART
С2 ... среднесгораемые	Пиния, лиственница, еловая древесина, ламинированные плиты из них
С3 ... легкосгораемые	Асфальт, картон, целлюлозные материалы, битумная бумага, древесноволокнистые плиты, пробка, полиуретан, полистирол, полипропилен, полиэтилен, тряпки из волокнистого материала для мытья полов.

Таб. 1 Воспламеняемость материалов

1.7 Инструменты, материалы и вспомогательные средства

Для монтажа и технического обслуживания отопительного котла требуется стандартный набор инструментов, обычно необходимый для работы с системой отопления, с водопроводом, а также с газовым и топливным оборудованием.

1.8 Утилизация

Упаковочный материал из древесины и бумаги может быть использован в качестве топлива.

Остальные упаковочные материалы следует утилизировать в соответствии с экологическими нормами.

Утилизация заменяемых компонентов отопительной установки должна проходить в специальных организациях с соблюдением правил охраны окружающей среды.

2 Описание котла

В комплектацию отопительного котла входит:

- регулятор горения
- загрузочная дверца
- дверца зольной камеры
- воздушная заслонка
- смотровое окно
- рычаг дымовой заслонки
- термоманометр

С помощью регулятора горения устанавливается требуемая температура котловой воды и этим ограничивается ее максимальное значение.

Через загрузочную дверцу происходит загрузка топлива. В холодном состоянии через нее можно чистить топочную камеру.

За дверцей зольной камеры находится зольный ящик и нижняя часть топочной камеры.

Воздушная заслонка (связанная с регулятором горения) регулирует подачу воздуха.

Через смотровое окно контролируется процесс сгорания (пламя и количество топлива).

Рычагом переставляется дымовая заслонка в дымовой трубе.

Термоманометр показывает температуру в отопительном котле и давление воды.

Предохранительный теплообменник

Опционально к этому котлу может быть подключен внешний предохранительный теплообменник. При опасности перегрева срабатывает термостатический клапан, и через предохранительный теплообменник подается охлаждающая вода.

Топливо

Отопительные котлы предназначены для работы на каменном угле и коксе – орех 1 (20 – 40 мм).

Отопительные котлы с обозначением "D" (например, Logano G211 D) имеют больший объем топки и большее загрузочное отверстие, поэтому они пригодны для сжигания крупных поленьев.

В качестве запасного топлива допускается применение (при меньшей мощности и более коротких интервалах технического обслуживания): каменный уголь и кокс – орех 2 (10 – 20 мм) или куски (40 – 100 мм), прессованные горючие материалы, древесина, прессованные древесные материалы, гранулы и древесная стружка.



УКАЗАНИЕ ДЛЯ ПОТРЕБИТЕЛЯ

Бурый уголь не годится для сжигания, так как это приводит к образованию шлама в теплообменнике.

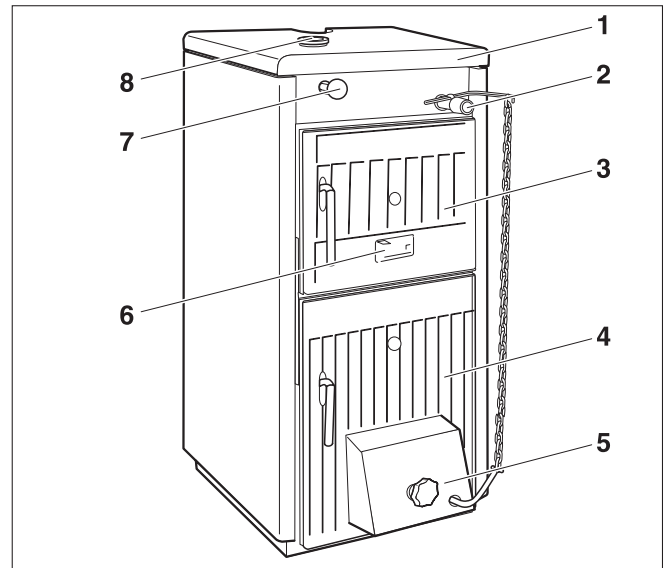


Рис. 1 Logano G211

- 1 отопительный котел с обшивкой
- 2 регулятор горения
- 3 загрузочная дверца
- 4 дверца зольной камеры
- 5 воздушная заслонка
- 6 смотровое окно
- 7 рычаг дымовой заслонки
- 8 термоманометр

3 Технические характеристики

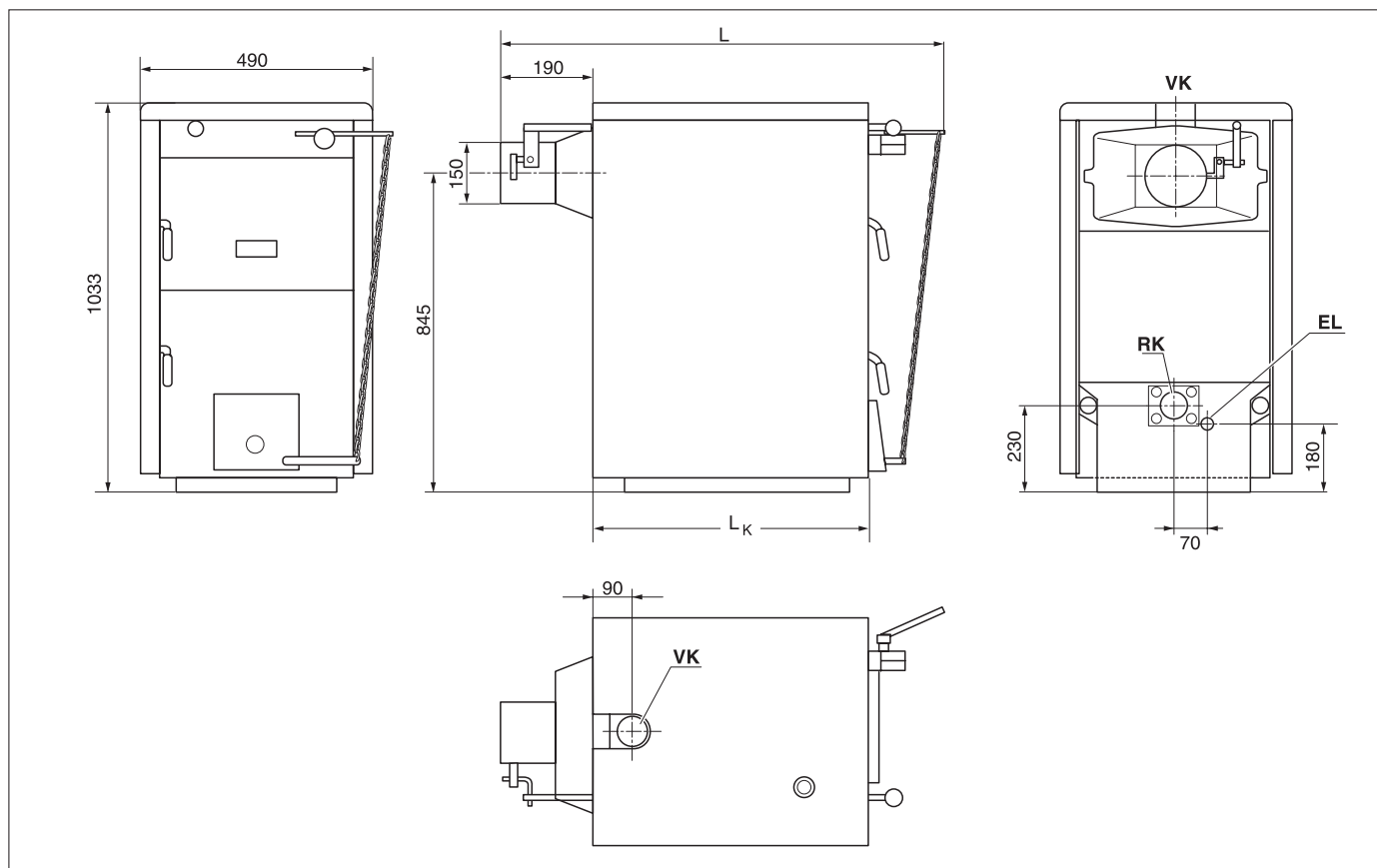


Рис. 2 Подключения и размеры (приведены в мм)

Подключения (размеры см. в следующих таблицах):

VK = подающая линия котла

RK = обратная линия котла

EL = слив (подключение крана для спуска и наполнения)

Типоразмер котла	Тип	20, 20D	26, 26D	32, 32D	36, 36D	42, 42D
Высота	мм	1033				
Высота с предохранительным теплообменником	мм	1344				
Общая длина котла L	мм	840	940	1040	1140	1240
Длина котла L _к	мм	480	580	680	780	880
Размеры загрузочного отверстия	мм	310 x 230				
Вес нетто	кг	210	245	280	315	350
Подключение греющего контура VK, RK	-	Внутренняя резьба G 2"				
Подключение предохранительного теплообменника	-	Наружная резьба G 1/2"				

Таб. 2 Размеры

Типоразмер котла	Тип	20	26	32	36	42
Топливо кокс						
Тепловая мощность при коксе (минимальное/номинальное значение)	кВт	6/20	8/26	9,5/32	11/36	12,5/42
Расход топлива (при минимальной/номинальной мощности)	кг/ч	1,11/3,7	1,48/4,8	1,76/5,9	2,04/6,66	2,31/7,77
Топливо каменный уголь						
Номинальная тепловая мощность при каменном угле (минимальное/номинальное значение)	кВт	9/18	12/24	15/25	18/30	21/34
Расход топлива (при минимальной/номинальной мощности)	кг/ч	1,9/3,6	2,3/4,6	2,6/5,2	3,2/6,4	3,7/7,5
Длительность сжигания (при номинальной мощности)	ч	4				
Содержание CO ₂ (при номинальной мощности)	%	10,3 – 10,6	9,8 – 10,6	9,3 – 11,1	9,5 – 11,0	9,9 – 10,6

Таб. 3 Технические характеристики Logano G211

Типоразмер котла	Тип	20D	26D	32D	36D	42D
Топливо - дрова с теплотворной способностью 13 МДж/кг и максимальной влажностью 20 %						
Тепловая мощность (минимальное/номинальное значение)	кВт	8/16	10/20	13/25	15/30	17/34
Расход топлива (при минимальной/номинальной мощности)	кг/ч	2,15/4,85	2,52/6,11	2,89/7,38	3,26/8,65	4,63/9,92
Длительность сжигания (при номинальной мощности)	ч	2				
Максимальная длина полена (диаметр 150 мм)	мм	280	380	480	580	680
Содержание CO ₂ (при номинальной мощности)	%	9,2 – 9,4	9,4 – 10,1	10,1 – 10,9	9,8 – 10,9	10,3 – 11,3

Таб. 4 Технические характеристики Logano G211 D (с большой топкой для поленьев)

Типоразмер котла	Тип	20, 20D	26, 26D	32, 32D	36, 36D	42, 42D
Класс отопительного котла согласно EN 303-5	-	3				
Количество секций	-	4	5	6	7	8
Объем воды	л	27	31	35	39	43
Объем топки	л	25,5	34	42,5	51	59,5
Коэффициент полезного действия	%	78 - 82				
Диапазон температур котловой воды	°C	50 - 90				
Минимальная температура в обратной линии	°C	45				
Температура дымовых газов (при минимальной/номинальной мощности)	°C	120/240	130/250	140/250	150/260	
Весовой поток дымовых газов при номинальной мощности	г/с	9,54	12,31	15,08	16,99	19,78
	г/с	3,02	3,95	4,66	5,36	6,04
Необходимый напор (тяга) при работе с минимальной и номинальной мощностью	Па	10 – 20	12 – 22	13 – 23	15 – 25	18 – 28
Допустимое избыточное рабочее давление	бар	4,0				
Максимальное испытательное давление	бар	8				

Таб. 5 Технические характеристики Logano G211 и Logano G211 D

3.1 График гидравлического сопротивления

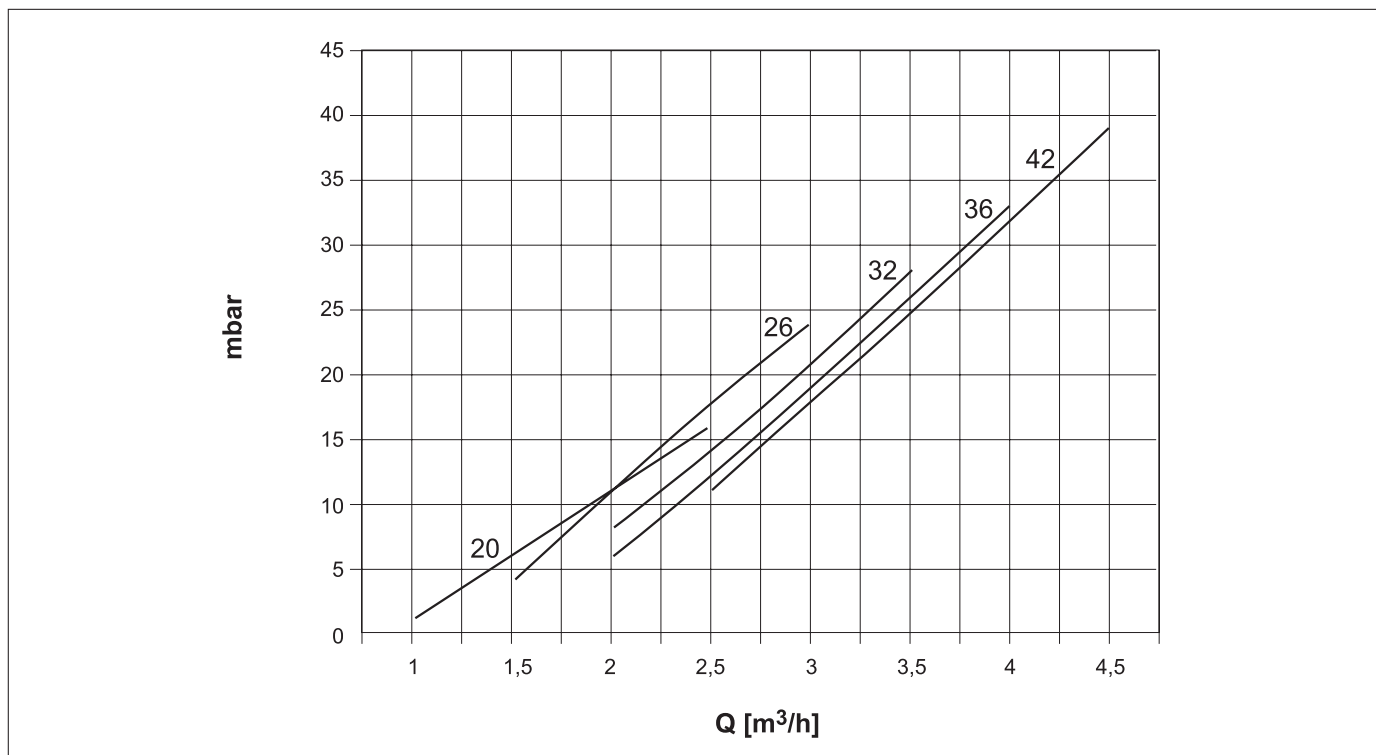


Рис. 3 Гидравлическое сопротивление (гидравлические потери) в зависимости от объемного расхода

3.2 Заводская табличка

На заводской табличке приведены следующие данные о котле:

Заводская табличка	Пояснения
	
Solid fuel hot water boiler by 97/23/CE (EN 303 - 5)	Исполнение котла
Ser.-Nr.: xxxxxxxx - xx -	Серийный номер
Mod. <input type="text"/>	Модель/тип котла
Pn kW <input type="text"/>	Теплопроизводительность (номинальная)
PMS/PS bar <input type="text"/>	Допустимое избыточное рабочее давление
Category/ Boiler Class <input type="text"/>	Класс котла по EN303-5
Tmax/ TS °C <input type="text"/>	Максимальная температура котловой воды
V Ltr. <input type="text"/>	Объем воды
Weight kg <input type="text"/>	Вес котла (пустого)
Fuel <input type="text"/>	Рекомендуемое топливо
<input type="text"/>	Страна-экспортер
BBT Thermotechnik GmbH D - 35573 Wetzlar	Адрес изготовителя

Таб. 6 Заводская табличка

4 Объем поставки

- При получении груза проверьте целостность упаковки.
- Проверьте комплектность поставки.

Поз.	Элемент	Кол-во
1	Рычаг дымовой заслонки	1
2	Зольный ящик	1
3	Шуровка	1
4	Щетка для чистки	1
5	Регулятор горения	1
6	Конус регулятора горения	1
7-8	Рычаг с цепью регулятора горения	1
9	Колпачковая гайка для воздушной заслонки	16
10	Регулировочный винт воздушной заслонки	1
11	Кран для заполнения и слива с резьбой G 1/2"	2
12	Термоманометр	2
	Обшивка котла с теплоизоляцией	1
	Инструкция по монтажу, эксплуатации и техническому обслуживанию	1

Таб. 7 Объем поставки

Комплектуемые, заказываемые дополнительно

- Предохранительный теплообменник в комплекте с термической защитой STS20 (WATTS)
- Вентиль для спуска воздуха с резьбой G 3/8"

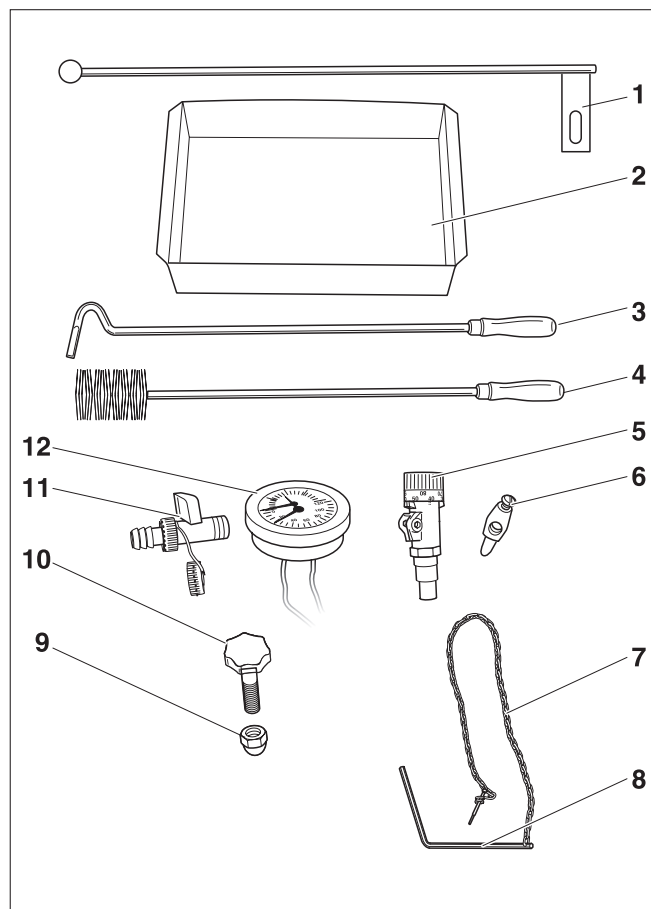


Рис. 4 Объем поставки

5 Транспортировка и установка отопительного котла

В этой главе приведены основные положения по безопасной и надежной транспортировке и установке отопительного котла.

- Отопительный котел желательно транспортировать до места установки упакованным на палете.



ВОЗМОЖНО ПОВРЕЖДЕНИЕ ОБОРУДОВАНИЯ

вследствие замерзания установки.

- Котел должен быть установлен в помещении, защищенном от холода.



УКАЗАНИЕ ДЛЯ ПОТРЕБИТЕЛЯ

Отопительный котел можно транспортировать краном. Для этого используйте две проушины.



УКАЗАНИЕ ДЛЯ ПОТРЕБИТЕЛЯ

При утилизации упаковки соблюдайте экологические нормы.



УКАЗАНИЕ ДЛЯ ПОТРЕБИТЕЛЯ

Следует соблюдать правила органов строительного надзора, особенно действующие предписания по печным установкам относительно строительных требований к помещению и приточно-вытяжной вентиляции в нем.

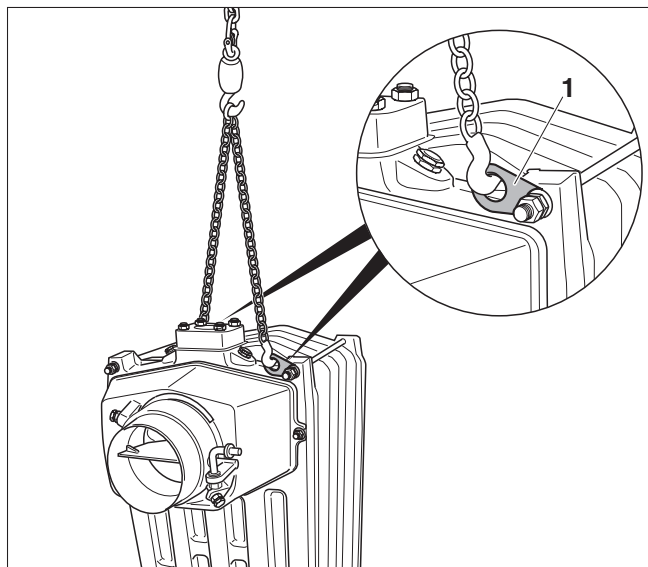


Рис. 5 Транспортировка котла краном
1 1проушина

5.1 Расстояния от стен

Установите котел, выдерживая приведенные расстояния от стен (→ рис. 6).

Несгораемое основание или фундамент должны быть ровными и горизонтальными, в случае необходимости можно подложить клинья из негорючего материала. Если фундамент неровный, то сторона подключений (задняя сторона) может быть на 5 мм выше для лучшего прохождения воздуха и проветривания.

Фундамент должен быть больше основания котла. С передней стороны не менее 300 мм, с других сторон примерно на 100 мм.

Размер	Расстояние от стены
A	1000
B	600
C	600

Таб. 8 Расстояния от стен (размеры в мм)

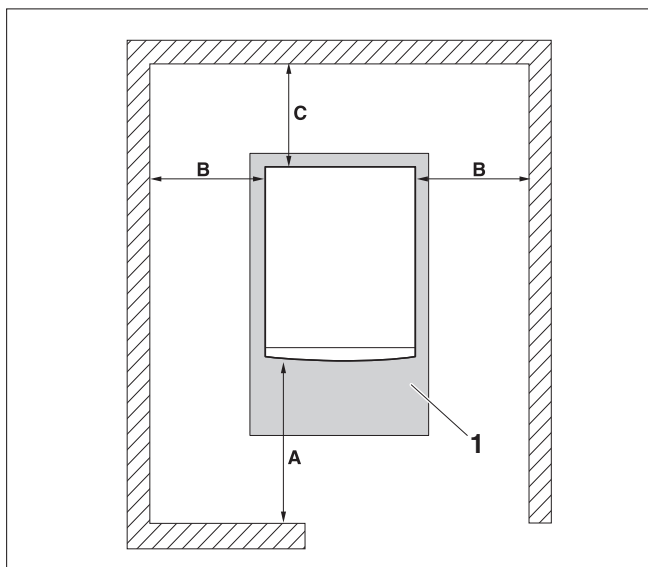


Рис. 6 Расстояния от стен в помещении установки оборудования
1 фундамент или несгораемое основание

5.2 Расстояния до сгораемых материалов



ОПАСНОСТЬ ВОЗНИКНОВЕНИЯ ПОЖАРА

из-за наличия легковоспламеняющихся материалов или жидкостей.

- Удостоверьтесь, что в непосредственной близости от котла не хранятся воспламеняющиеся материалы или жидкости.
- Проинформируйте обслуживающий персонал об установленных правилах минимальных расстояниях, которые нужно выдерживать до легко- и трудновоспламеняемых материалов.

5.3 Монтаж облицовки

- Подвесить боковую стенку со вложенной в нее теплоизоляцией к анкерным штангам отопительного котла между гайками.
- Установить заднюю стенку со вложенной теплоизоляцией над фланцем обратной линии котла.
- Подвесить вторую боковую стенку со вложенной теплоизоляцией.
- Зафиксировать боковые стенки, затянув наружные гайки.

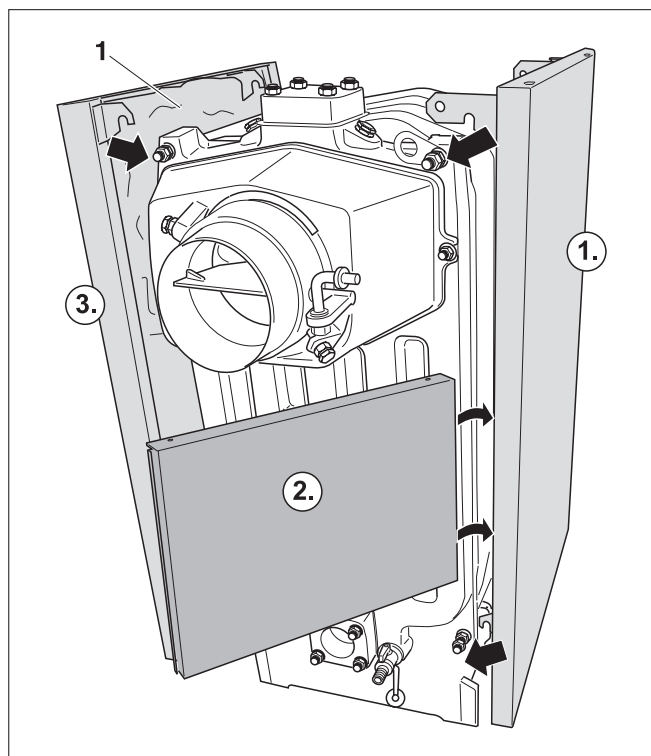


Рис. 7 Монтаж боковых стенок и задней стенки
1 теплоизоляция

- Установить фронтальный лист со вложенной теплоизоляцией на отопительный котел.

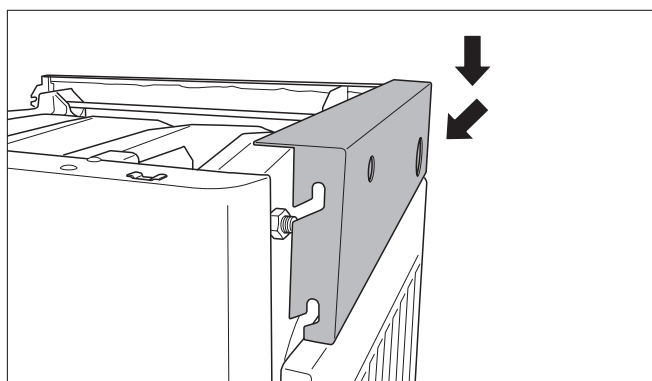


Рис. 8 Монтаж фронтального листа

5.4 Монтаж тяги заслонки дымовых газов

- Провести рычаг тяги сзади через весь котел.
- Прикрутить рукоятку рычага.
- Ввести рычаг дымовой заслонки в овальное отверстие тяги. Для этого временно открутить гайку.
- Овальное отверстие должно находиться между 2 шайбами.
- Подвигать рычаг тяги и проверить работоспособность заслонки в штуцере дымовой трубы.

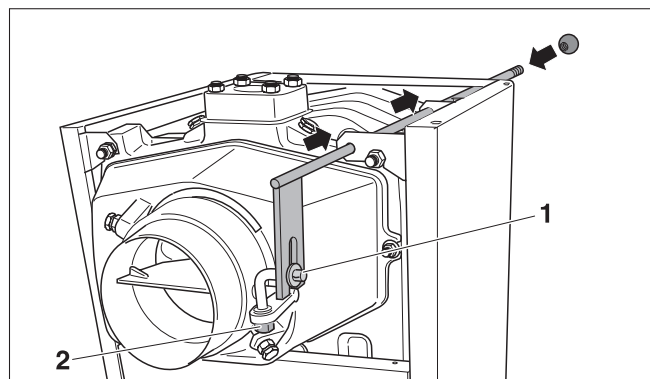


Рис. 9 Монтаж рычага тяги

1 шайба

2 гайка

5.5 Установка верхней крышки котла

- Уложить верхний теплоизоляционный мат на отопительный котел.
- Закрепить термоманометр на крышке котла.
- Провести оба провода датчиков к задней стенке котла.
- Закрутить датчик давления в муфту.
- Задвинуть температурный датчик в гильзу и зафиксировать пружинным зажимом.
- Крышку котла положить на котел и вставить в фиксаторы боковых стенок.

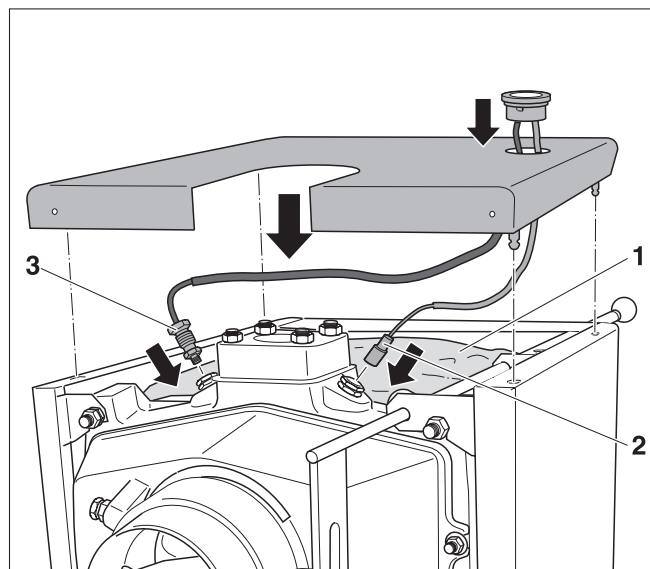


Рис. 10 Монтаж крышки котла и термоманометра

1 теплоизоляционный мат

2 датчик температуры

3 датчик давления

5.6 Монтаж регулятора горения

- Установить с уплотнением регулятор горения в муфту 3/4" таким образом, чтобы отверстие для конуса находилось сверху.
- Выставить на регуляторе 30°C.
- Установить на регуляторе горения рычаг с конусом.
- Зафиксировать конус винтом M5.

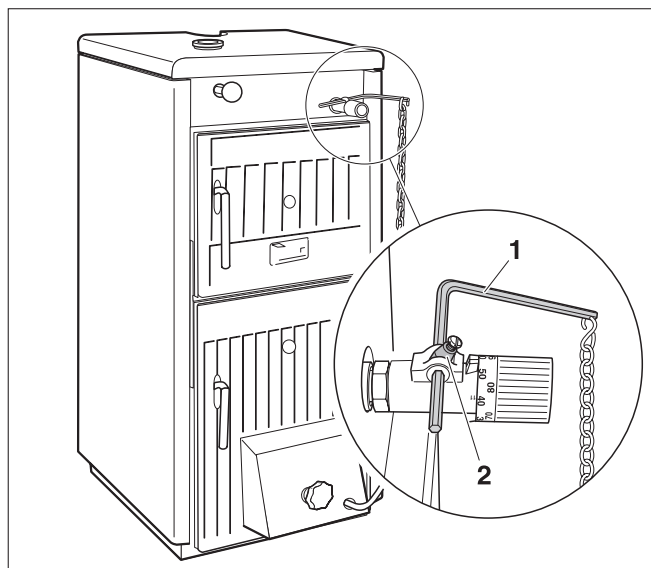


Рис. 11 Монтаж регулятора горения

- 1 рычаг
- 2 конус

- Прикрепить цепь к воздушной заслонке.
- Установить регулировочный винт на воздушную заслонку.
- Навернуть колпачковую гайку на внутренней стороне воздушной заслонки на регулировочный винт.
- Регулировочным винтом выставить заслонку таким образом, чтобы минимальный зазор при свободно висящей цепи составлял 5 мм.

Точная настройка регулятора горения выполняется только при первом пуске в эксплуатацию (→ глава 7 стр. 20).

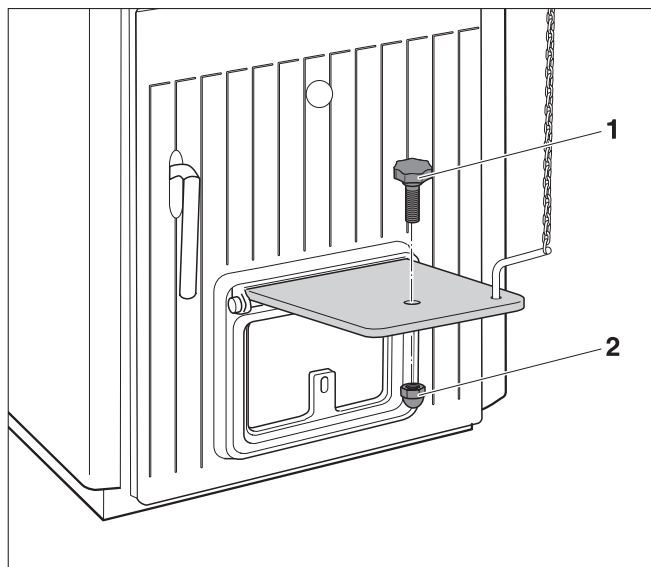


Рис. 12 Крепление цепи к воздушной заслонке

- 1 регулировочный винт
- 2 колпачковая гайка

6 Монтаж отопительного котла

В этой главе приведены указания по правильному монтажу отопительного котла. В частности, монтаж включает:

- подключение к системе отвода дымовых газов
- гидравлические подключения
- установка крана для заполнения и слива
- подключение предохранительного теплообменника
- наполнение отопительной установки и проверка ее герметичности

6.1 Рекомендации по организации приточной вентиляции и подключению к дымовой трубе

6.1.1 Подключение к системе отвода дымовых газов

Следите за тем, чтобы подключение котла к дымовой трубе производилось в соответствии с местными правилами строительного надзора и по согласованию с организацией, занимающейся обслуживанием дымовых труб.

Хорошая тяга в дымовой трубе является основным условием для правильной работы отопительного котла. Это существенно влияет на производительность и экономичность котла. Отопительный котел может быть подключен только к дымовой трубе с необходимой тягой – см. технические характеристики (→ таб. 9, стр. 17).

Для расчета берется весовой расход дымовых газов при общей номинальной теплопроизводительности. Эффективная высота дымовой трубы отсчитывается от места входа присоединительного участка в дымовую трубу (→ таб. 9, стр. 17).

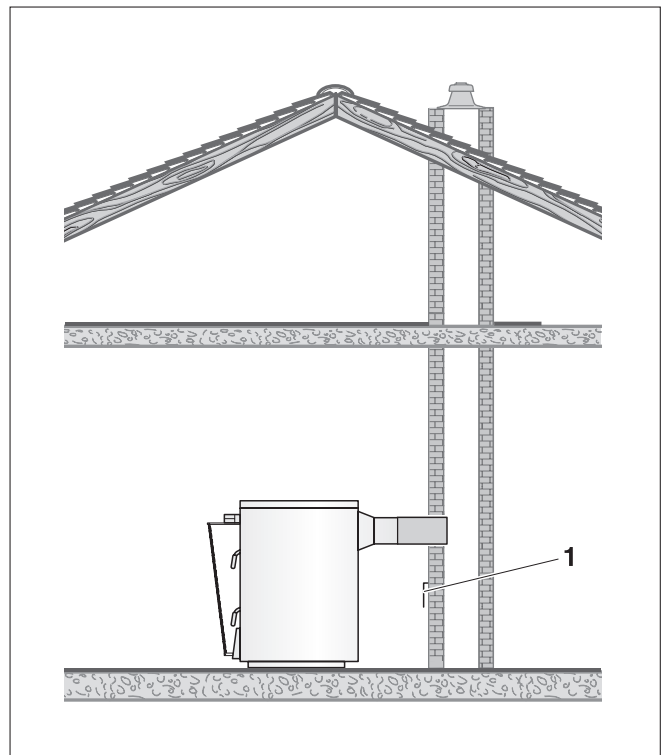


Рис. 13 Подключение к дымовой трубе

1 ограничитель тяги



ВОЗМОЖНО ПОВРЕЖДЕНИЕ ОБОРУДОВАНИЯ

из-за недостаточной тяги.

- Должны соблюдаться значения необходимой тяги, приведенные в разделе технических характеристик (допуск ± 3 Па).
- Необходимо смонтировать ограничитель тяги для того, чтобы ограничивать максимальную тягу.
- Подсоединить щтуцер отвода дымовых газов с люком для чистки к дымовой трубе.
- Вставить присоединительный участок в отопительный котел. Присоединительный участок должен быть как можно короче и иметь уклон от котла вверх к дымовой трубе.

- Присоединительный участок, который крепится только в дымовой трубе и одевается на штуцер дымовых газов, нужно монтировать очень тщательно, чтобы он не отвалился.
- Тщательно закрепляйте трубы, длиной более 2 м. Все части присоединительного участка должны быть выполнены из негорючего материала.



УКАЗАНИЕ ДЛЯ ПОТРЕБИТЕЛЯ

Данные в Таб. 9 являются только ориентировочными значениями. Тяга зависит от диаметра, высоты, шероховатости поверхности дымовой трубы и разницы температур между сжигаемым топливом и наружным воздухом. Мы рекомендуем использование дымовой трубы с оголовком.

- Точный расчет дымовой трубы поручите выполнить специалисту отопительной фирмы.

6.1.2 Организация поступления приточного воздуха



ПРЕДУПРЕЖДЕНИЕ!

ОПАСНО ДЛЯ ЖИЗНИ

из-за недостатка кислорода в помещении установки котла.

- Необходимо обеспечить достаточное поступление свежего воздуха через отверстия в наружной стене.



ОСТОРОЖНО!

ВОЗМОЖНО ПОВРЕЖДЕНИЕ ОБОРУДОВАНИЯ

из-за недостатка воздуха для сгорания топлива возможно засмоливание и образование полукоксового газа.

- Необходимо обеспечить достаточное поступление свежего воздуха через отверстия в наружной стене.
- Предупредите обслуживающий персонал о том, чтобы эти отверстия всегда оставались открытыми.

Мощность котла	Воздушный канал	Минимальная высота	Потребность в воздухе
20, 20D	Ø 160 мм	мин. 8 м	28 м ³ /ч
	Ø 180 мм	мин. 7 м	
	Ø 200 мм	мин. 6 м	
	Ø 220 мм	мин. 5 м	
26, 26D	Ø 160 мм	мин. 9 м	37 м ³ /ч
	Ø 180 мм	мин. 8 м	
	Ø 200 мм	мин. 7 м	
	Ø 220 мм	мин. 6 м	
32, 32D	Ø 160 мм	мин. 12 м	45 м ³ /ч
	Ø 180 мм	мин. 9 м	
	Ø 200 мм	мин. 8 м	
	Ø 220 мм	мин. 7 м	
	Ø 250 мм	мин. 6 м	
36, 36D	Ø 180 мм	мин. 10 м	51 м ³ /ч
	Ø 200 мм	мин. 9 м	
	Ø 220 мм	мин. 7 м	
	Ø 250 мм	мин. 6 м	
42, 42D	Ø 180 мм	мин. 11 м	60 м ³ /ч
	Ø 200 мм	мин. 10 м	
	Ø 220 мм	мин. 8 м	
	Ø 250 мм	мин. 7 м	
	Ø 300 мм	мин. 6 м	

Таб. 9 Рекомендуемая минимальная высота дымовой трубы и потребность в воздухе в зависимости от номинальной мощности

6.2 Гидравлические подключения



ВОЗМОЖНО ПОВРЕЖДЕНИЕ ОБОРУДОВАНИЯ

из-за неплотных соединений.

- Все трубы для подключения отопительного котла следует прокладывать без напряжений.
- Подсоединить обратную линию контура отопления к патрубку RK.
- Подсоединить подающую линию отопления к патрубку VK.



УКАЗАНИЕ ДЛЯ ПОТРЕБИТЕЛЯ

Для уменьшения образования конденсата от продуктов сгорания и для продления срока службы котла мы рекомендуем обеспечить повышение температуры обратной линии. Это препятствует охлаждению воды в контуре котловой воды ниже 45 °С (точка росы продуктов сгорания).

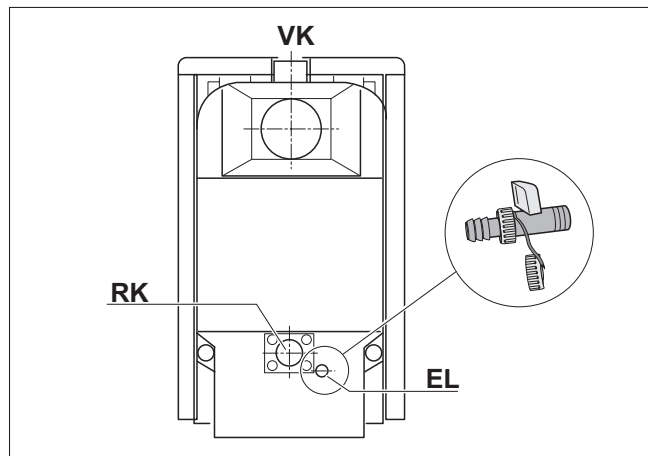


Рис. 14 Гидравлические подключения

6.3 Кран для наполнения и слива

- Кран для наполнения и слива (котловой воды) установить с уплотнением на патрубок EL.

6.4 Подключение предохранительного теплообменника (дополнительное оборудование)

Для отопительного котла можно дополнительно приобрести внешний предохранительный теплообменник (охлаждающий контур).

В странах, где действует EN 303-5, отопительные котлы должны быть оснащены устройствами, обеспечивающими надежный отвод тепла без использования дополнительной энергии. При этом максимальная температура котловой воды не должна превышать 100 °С (защита от перегрева).

Минимальное избыточное давление охлаждающей воды должно быть 2,0 бар (максимальное 6,0 бар). Объемный расход должен быть минимум 11 л/мин.

- Подключить предохранительный теплообменник согласно гидравлической схеме с термической защитой (дополнительное оборудование).
- Установить фильтр на трубопровод подачи охлаждающей воды перед термостатическим клапаном.

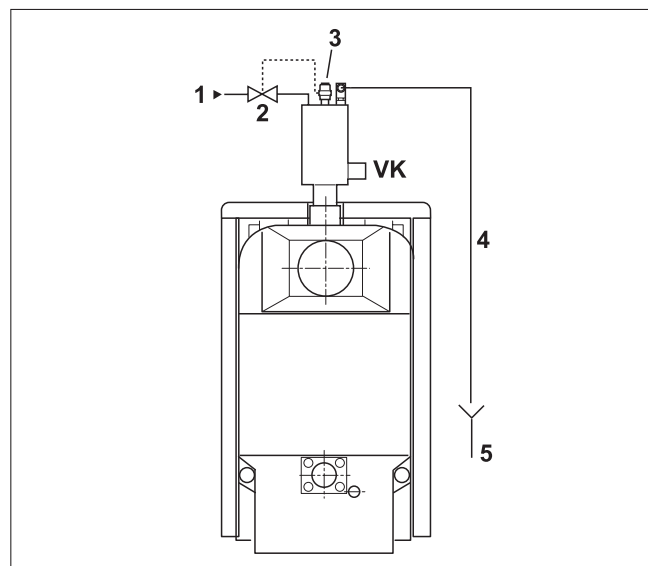


Рис. 15 Подключение предохранительного теплообменника

- 1 подача охлаждающей воды
- 2 термическая защита
- 3 место замера термической защиты
- 4 слив охлаждающей воды
- 5 сток

6.5 Наполнение отопительной установки и проверка герметичности

Для предотвращения появления утечек при работе отопительной установки ее следует перед пуском в эксплуатацию проверить на герметичность.

Опрессуйте отопительный котел с давлением в 1,3 раза больше, чем допустимое рабочее давление (учтите давление срабатывания предохранительного клапана).



ВОЗМОЖНО ПОВРЕЖДЕНИЕ ОБОРУДОВАНИЯ

вследствие замерзания установки.

- Если отопительная установка с трубопроводами не защищена от замерзания, то мы рекомендуем заполнить ее антифризом с низкой точкой замерзания и антикоррозионными добавками.



ВОЗМОЖНО ПОВРЕЖДЕНИЕ ОБОРУДОВАНИЯ

из-за слишком высокого давления при испытании на герметичность. При высоком давлении могут быть повреждены регулирующая арматура, предохранительные устройства и приборы контроля давления.

- Проверьте, чтобы при проведении испытаний на герметичность не были установлены приборы контроля давления, регулирующая арматура и предохранительные устройства, к которым нельзя перекрыть подачу воды из котла.
- Перекрыть расширительный бак колпачковым вентилем.
- Открыть смесительный и запорный вентили на отопительном контуре.
- Подсоединить шланг к водопроводному крану. Надеть заполненный водой шланг на наконечник крана для заполнения и слива, закрепить его хомутом и открыть кран.
- Для выпуска воздуха открутить на один оборот колпачок автоматического воздушного клапана.
- Медленно заполнить отопительную установку. При этом наблюдать за показаниями манометра.
- Закрыть водопроводный кран и кран для заполнения и слива, если достигнуто нужное рабочее давление.
- Проверить герметичность подключений и трубопроводов.
- Удалить воздух из отопительной установки через вентили на отопительных приборах.
- Долить воду, если из-за этого упало рабочее давление.
- Снять шланг с крана для заполнения и слива.

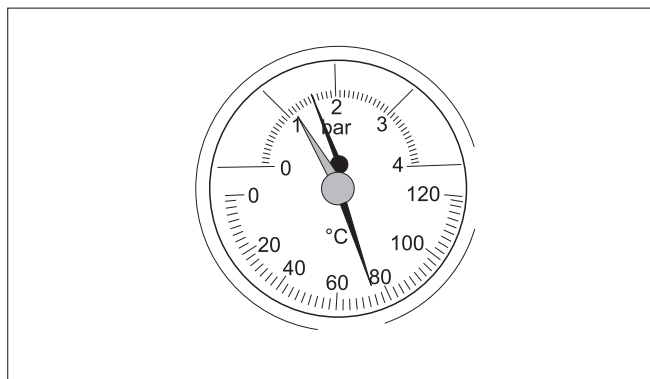


Рис. 16 Термоманометр

7 Включение отопительной установки

В этой главе описывается пуск котла в эксплуатацию.

- Выньте все предметы из зольного ящика.

7.1 Создание рабочего давления

Для пуска котла требуется создать нормальное рабочее давление



ВОЗМОЖНО ПОВРЕЖДЕНИЕ ОБОРУДОВАНИЯ

из-за напряжения материала, возникающего вследствие разницы температур.

- Заполняйте отопительную установку только в холодном состоянии (температура подающей линии не должна превышать 40 °С).
- Установить красную стрелку манометра на нужное значение рабочего давления: минимум 1 бар избыточного давления (относится к закрытым установкам). В открытых установках максимальный уровень воды в выравнивающем баке находится на 25 м над днищем котла.
- Долить воду или слить через кран для заполнения и слива так, чтобы было достигнуто требуемое рабочее давление.
- При наполнении отопительной установки выпускайте воздух.

7.2 Настройка регулятора горения

- Выставить на регуляторе 85°C.
- Расопить котел (→ глава 8.2, стр. 23).
- Отрегулировать натяжение цепи положением рычага (или укоротить цепь) так, чтобы воздушная заслонка при температуре котловой воды 85°C была закрыта до минимального расстояния (5 мм), и цепь оставалась немного свободной.



УКАЗАНИЕ ДЛЯ ПОТРЕБИТЕЛЯ

При полностью закрытой заслонке не происходит полного сгорания топлива. Смола оседает на поверхностях нагрева, что требует больших затрат на чистку.

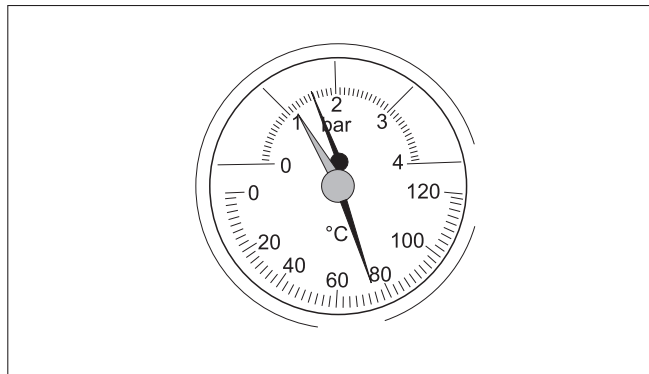


Рис. 17 Термоманометр

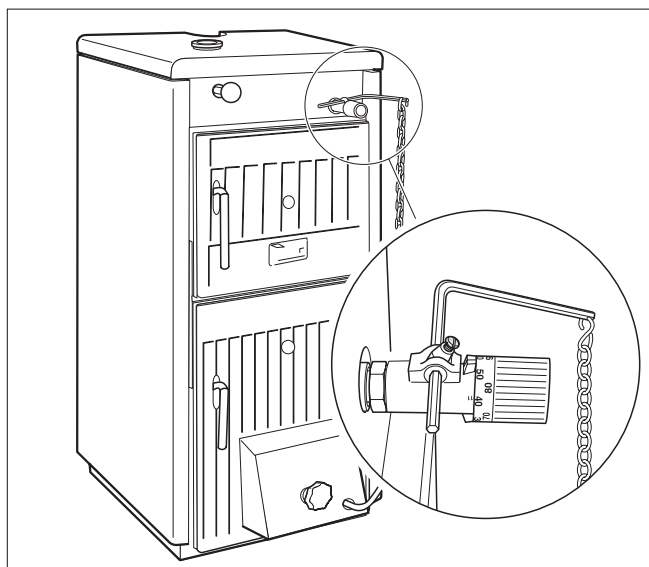


Рис. 18 Регулировка натяжения цепи

7.3 Наклеить заводскую табличку

- Наклеить заводскую табличку на котел так, чтобы она была хорошо доступна и видна, например, на боковую стенку.

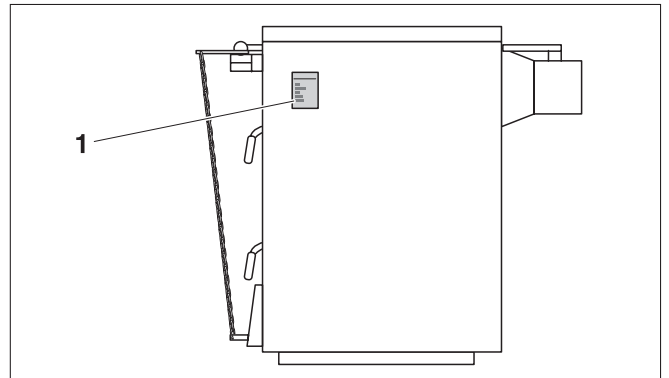


Рис. 19 Наклеить заводскую табличку

8 Управление отопительной установкой (для обслуживающего персонала)



ОПАСНО ДЛЯ ЖИЗНИ

из-за несоблюдения правил техники безопасности

- Прочитайте и выполняйте указания по технике безопасности, приведенные в главе 1.

8.1 Работа отдельных элементов

8.1.1 Заслонка дымовых газов

Дымовая заслонка открывается для прогрева холодного котла или при плохой тяге в дымовой трубе. Вследствие этого горячие дымовые газы проходят в дымоход быстрее, и дымовая труба "тянет" лучше.

- Для этого нужно задвинуть рычаг тяги.

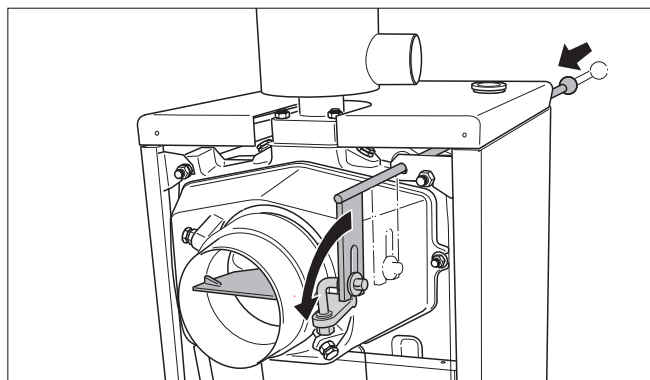


Рис. 20 Открывание дымовой заслонки

В нормальном режиме и при достаточной тяге в трубе дымовую заслонку закрывают. Так уменьшаются потери с дымовыми газами через трубу.

- Для этого нужно выдвинуть рычаг тяги (примерно через 10 – 15 минут).

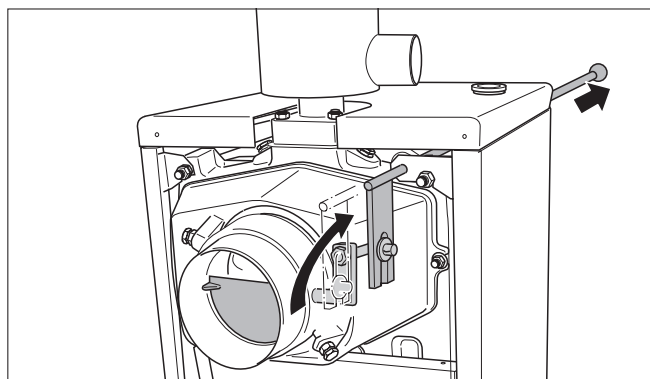


Рис. 21 Закрывание дымовой заслонки

8.1.2 Воздушная заслонка

Регулятор давления через цепь меняет зазор воздушной заслонки. Чем теплее становится котел, тем больше закрывается воздушная заслонка, для того, чтобы температура котловой воды не превышала своего заданного значения.

Вы можете регулировать первичный воздух вручную регулировочным винтом (колпачковая гайка на внутренней стороне воздушной заслонки) или автоматически регулятором горения в соответствии с температурой котловой воды.

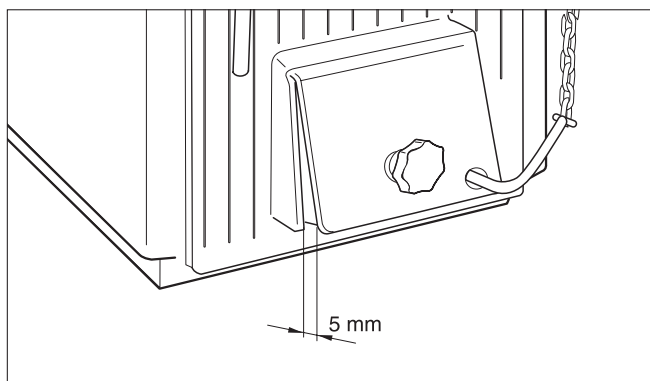


Рис. 22 Регулировка воздушной заслонки

- Проверить температуру котловой воды на термоманометре.
- При 85 °С завернуть регулировочный винт с колпачковой гайкой в воздушную заслонку настолько, чтобы при свободной цепи оставался зазор 5мм. Это препятствует образованию полуккоксового газа при достигнутой температуре котла.
- Установить температуру на регуляторе горения или вручную на воздушной заслонке такой, чтобы температура воды в котле поддерживалась выше 65 °С.



УКАЗАНИЕ ДЛЯ ПОТРЕБИТЕЛЯ

Минимальная температура котловой воды должна быть больше 45 °С, т.к. при более низкой температуре возможна конденсация пара. Это оказывает отрицательное воздействие на работу отопительного котла и снижает срок его службы.

8.2 Розжиг



ПРЕДУПРЕЖДЕНИЕ!

ОПАСНО ДЛЯ ЖИЗНИ

из-за отравления или взрыва.
При сжигании мусора, пластмасс или горючих жидкостей возможно выделение ядовитых газов.

- Используйте только рекомендуемые виды топлива.
- При возникновении опасности взрыва, пожара, при выделении газообразных продуктов сгорания или паров прекратите работу отопительного котла.

Каждый раз перед розжигом:

- Очистить зольный ящик.

Розжиг:

- Открыть дымовую заслонку для увеличения тяги отопительного котла.

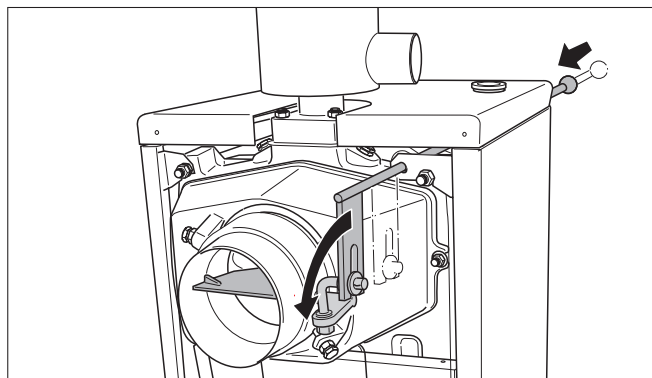


Рис. 23 Открытие дымовой заслонки

- Уложить на решетку мелкие куски, сверху - небольшой слой топлива (небольшие поленья, уголь или кокс).
- Поджечь топливо.
- Немного приоткрыть дверцу зольной камеры.

Примерно через 10 – 15 минут (когда есть жар):

- Закрывать дверцу зольной камеры.
- Установить регулятор горения на нужную температуру.
- Загрузить сверху топливо.
- Для предотвращения теплопотерь в дымовой трубе, по возможности закрыть дымовую заслонку в зависимости от тяги. Для этого рычаг тяги выдвинуть из котла.

Если дымовые газы неправильно удаляются (тяги в дымовой трубе недостаточная), опять приоткрыть дымовую заслонку.

Дополнительные виды топлива:

В качестве запасного топлива допускается применение (при меньшей мощности и более коротких интервалах технического обслуживания): каменный уголь и кокс – орех 2 (10 – 20 мм) или куски (40 – 100 мм), прессованные горючие материалы, древесина, прессованные древесные материалы, гранулы и древесная стружка.

При использовании дров интервалы загрузки зависят от их влажности и размера. Влажность древесины должна быть не более 20 %. Такая влажность может быть у дров, выдержанных один год, максимальная теплота сгорания достигается спустя 2 года. Древесина твердых пород и большие поленья горят дольше, чем мягкое дерево и мелкие поленья.

Крупный каменный уголь и кокс горят дольше, однако при слишком большом расходе топлива мощность может уменьшиться. Нужно чаще контролировать пламя и ворошить угли.



ПРЕДУПРЕЖДЕНИЕ!

ВОЗМОЖНО ПОВРЕЖДЕНИЕ КОТЛА

из-за неправильного вида топлива.

- Не применяйте бурый уголь. Это может привести к образованию шлама в котле.



УКАЗАНИЕ ДЛЯ ПОТРЕБИТЕЛЯ

Применение влажного топлива ведет к потере мощности. Используйте высушенные на воздухе, выдержанные поленья (2 года хранения, максимальная влажность 20%).

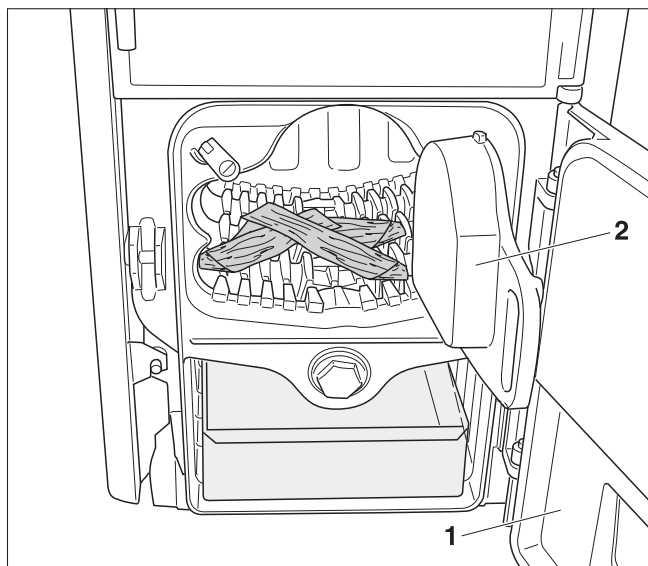


Рис. 24 Укладывание небольших кусков топлива для розжига

1 дверца топки

2 дверца зольной камеры

8.3 Дозагрузка топлива



осторожно!

ОПАСНОСТЬ ПОЛУЧЕНИЯ ТРАВМ

из-за вспышки пламени.

- Не применяйте жидкое топливо (бензин, нефть или аналогичные виды).
- Никогда не разбрызгивайте и не поливайте огонь или угли горючими жидкостями.
- Сначала установите регулятор горения на 30°C для того, чтобы закрылась воздушная заслонка.
- Открыть дымовую заслонку для снижения выхода дыма в помещение при загрузке топлива.
- Разрыхлить угли шуровкой.
- Немного приоткрыть загрузочную дверцу для вытяжки дыма через трубу.
- Только после этого полностью открыть загрузочную дверцу и полностью загрузить топку.
- Закрыть загрузочную дверцу и дымовую заслонку.
- Снова установить регулятор горения на нужное значение.

8.4 Ворошение углей

При заполнении колосниковой решетки золой снижается мощность котла, тогда нужно ворошить угли.

- Сначала установите регулятор горения на 30°C для того, чтобы закрылась воздушная заслонка.
- Открыть дымовую заслонку для уменьшения выхода дыма в помещение.
- Разрыхлить угли шуровкой.



УКАЗАНИЕ ДЛЯ ПОТРЕБИТЕЛЯ

При сжигании дров очень осторожно ворошите угли, древесная зола проваливается очень легко.

8.5 Удаление золы из котла

Для обеспечения подачи воздуха снизу опустошайте зольный ящик, прежде чем он полностью заполнится.



ПРЕДУПРЕЖДЕНИЕ!

ОПАСНОСТЬ ВОЗНИКНОВЕНИЯ ПОЖАРА

из-за горячей золы.

- Надевайте защитные перчатки, если зола еще не остыла.
- Собирайте золу в несгораемую емкость с крышкой.

8.6 Чистка отопительного котла

Отложения сажи и золы на стенках дымовых каналов снижают теплопередачу. Отложения, смолообразование и конденсация зависят от используемого топлива (у древесины выше, чем при сжигании угля), от тяги в дымовой трубе и от режима работы. Мы рекомендуем производить чистку котла в холодном состоянии минимум один раз в неделю.



НЕУДОВЛЕТВОРИТЕЛЬНОЕ РАБОЧЕЕ СОСТОЯНИЕ

При недостаточной чистке котла повышается расход топлива и возможно загрязнение окружающей среды.

- Производите чистку отопительного котла не реже одного раза в неделю.

- Очистить щеткой дымовые каналы.
- Очистить щеткой решетку.
- Рыхлую сажу и золу собрать в зольный ящик.

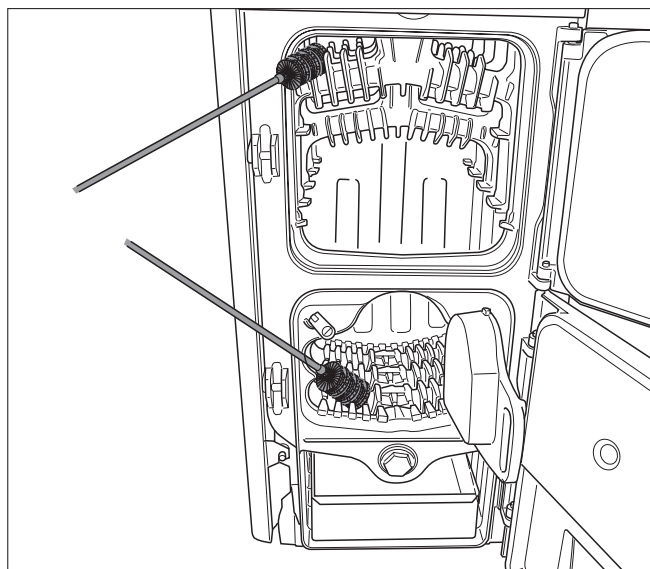


Рис. 25 Чистка газоотводящих каналов

- Открутив барашковую гайку, открыть крышку люка для чистки на нижней стороне штуцера присоединения к дымоходу.
- Удалить отложения золы щеткой для чистки.



ВОЗМОЖНО ПОВРЕЖДЕНИЕ ОБОРУДОВАНИЯ

из-за недостаточного или неправильного проведения чистки и технического обслуживания.

- Один раз в год специализированная фирма должна проводить осмотр, чистку и техническое обслуживание отопительной установки.
- Мы рекомендуем заключить договор о ежегодном осмотре и необходимом техническом обслуживании.

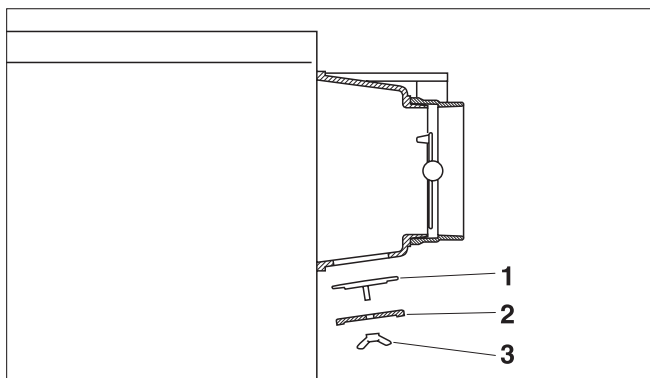


Рис. 26 Крышка люка для чистки на штуцере присоединения к дымоходу

- 1 держатель
- 2 крышка люка для чистки
- 3 барашковая гайка

Работы по чистке котла	минимум 1 раз в неделю	минимум 1 раз в 3 месяца
Очистить щеткой дымовые каналы	X	
Очистить решетку щеткой для чистки (иначе ухудшается процесс сгорания из-за сниженной подачи кислорода)	X	
Открыть крышку люка на штуцере присоединения к дымоходу, удалить отложения сажи		X

Таб. 10 Периодичность проведения работ по чистке

8.7 Постоянный режим отопления (котел работает всю ночь)

При постоянном режиме отопления мощность уменьшается, а температура котловой воды опускается ниже 65 °С.



ПРЕДУПРЕЖДЕНИЕ!

ОПАСНО ДЛЯ ЖИЗНИ

из-за образования полукоксовых газов.

При работе с пониженной мощностью могут образоваться полукоксовые газы, вдыхая которые можно получить отравление.

- Не вдыхайте видимый чад.
- Следите за хорошей вентиляцией помещения, где установлено оборудование.
- Очистите котел и дымовой тракт, как это указано.
- Пригласите мастера для измерения напора (тяги) в дымовой трубе.

Выполняя следующие мероприятия, можно минимизировать загрязнение дымовых каналов смолой и сажей при низких температурах:

- поворошить угли и полностью заполнить топливом загрузочную камеру,
- почти полностью закрыть воздушную заслонку для снижения подачи воздуха на горение,
- открыть дымовую заслонку для уменьшения тяги в дымовой трубе.

8.8 Выключение отопительного котла

Для выключения отопительного котла необходимо, чтобы полностью, без остатка сгорело все топливо.



ОСТОРОЖНО!

ВОЗМОЖНО ПОВРЕЖДЕНИЕ ОБОРУДОВАНИЯ

вследствие замерзания установки.

Если отопительная установка выключена, то при отрицательных температурах она может замерзнуть.

- По возможности держите отопительную установку всегда включенной.
- Защитите отопительную установку от замерзания, для чего из самой нижней точки трубопроводов отопления и горячего водоснабжения нужно слить воду.

8.8.1 Временное выключение отопительного котла

- Очистить решетку и зольный ящик.
- Очистить опорные поверхности загрузочной дверцы и зольную камеру.
- Закрыть дверцу зольника и загрузочную дверцу.

8.8.2 Отключение отопительного котла на длительный срок

При долгосрочном отключении отопительного котла (например, в конце отопительного сезона) нужно тщательно очистить котел для предотвращения коррозии.

8.8.3 Выключение отопительного котла в случае аварии

При опасности взрыва, воспламенения, загазованности или испарений можно остановить процесс горения, залив топку водой.

- Осторожно открыть загрузочную дверцу, чтобы не обжечься пламенем.
- Потушить огонь водой.

8.9 Предотвращение конденсации и смолообразования

При слишком низкой отопительной нагрузке на поверхностях нагрева может возникнуть конденсат. Конденсат стекает вниз и попадает в зольную камеру.

- Проверить по термометру температуру котловой воды в рабочем режиме, которая должна быть выше 65 °С.
- Несколько раз растопить котел. Из-за отложений сажи, возникающих при нормальном режиме работы, опасность конденсации снижается.

Точка росы продуктов сгорания составляет примерно 65 °С, поэтому их температура на поверхностях нагрева не должна быть ниже 65 °С.

Возникновение конденсата в загрузочной камере указывает на повышенное содержание влаги в топливе. В таких случаях конденсат может возникнуть при температуре котловой воды выше 65 °С.

Аналогичные причины способствуют смолообразованию (низкая мощность, пониженная температура), смола образуется также при неправильно отрегулированном процессе горения – при недостатке воздуха для сгорания.

Смолу можно соскоблить только в теплом состоянии, для этого выполните следующее:

- Растопите котел лучше всего мягкой древесиной.
- При достижении температуры примерно 90 °С закройте все вентили на отопительных приборах.
- Удалите скребком смолу с днища котла и с поверхностей нагрева.

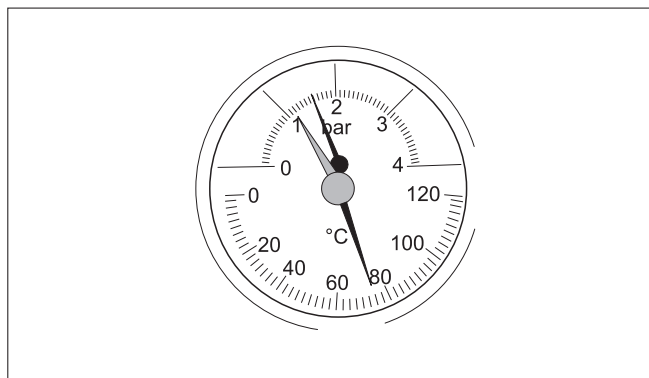


Рис. 27 Термоманометр

9 Осмотр и техническое обслуживание отопительного котла

9.1 Почему важно регулярно проводить техническое обслуживание?

Осмотр и техобслуживание следует регулярно проводить:

- для поддержания высокого коэффициента полезного действия и для экономной эксплуатации отопительной установки (низкого потребления топлива),
- для достижения высокой надежности в эксплуатации,
- для поддержания высокого экологического уровня процесса сжигания топлива.

Предложите Вашему заказчику заключить договор о ежегодном осмотре и необходимом техническом обслуживании. Работы, которые должны быть включены в этот договор, перечислены в протоколах осмотра и технического обслуживания (→ глава 9.6, стр. 31).



УКАЗАНИЕ ДЛЯ ПОТРЕБИТЕЛЯ

Запасные части можно заказать по каталогу. Используйте только фирменные запчасти.

9.2 Чистка отопительной установки

- Проверить и при необходимости очистить котел (→ глава 8.6, стр. 26).
- Снять крышку люка для чистки на штуцере подсоединения к дымоходу.
- Очистить щеткой отложения золы.
- Открыть люк для чистки под штуцером.
- Проверить работоспособность дымовой заслонки и наличие на ней загрязнений, при необходимости очистить.
- Проверить и очистить дымовую трубу.

9.3 Проверка рабочего давления в отопительной установке

Стрелка манометра должна находиться выше красной стрелки.

Красная стрелка манометра должна быть установлена на необходимое рабочее давление.



УКАЗАНИЕ ДЛЯ ПОТРЕБИТЕЛЯ

Установите рабочее (избыточное) давление минимум 1 бар.

- Проверьте давление в отопительной установке

Если стрелка манометра находится ниже красной стрелки, то рабочее давление слишком низкое. Необходимо долить воду.

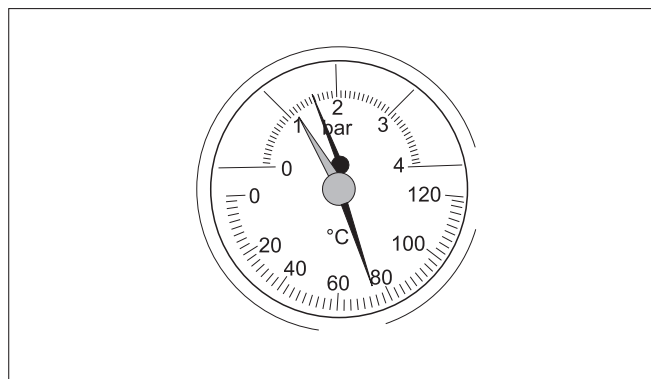


Рис. 28 Термоманометр



ВОЗМОЖНО ПОВРЕЖДЕНИЕ ОБОРУДОВАНИЯ

из-за частого добавления воды.

При частом добавлении воды отопительная установка может выйти из строя в результате коррозии и образования накипи.

- Проследите за тем, чтобы из установки был выпущен воздух.
- Проверьте отопительную систему на герметичность, а также проверьте работоспособность расширительного бака.



ВОЗМОЖНО ПОВРЕЖДЕНИЕ ОБОРУДОВАНИЯ

из-за напряжения материала, возникающего вследствие разницы температур.

- Заполняйте отопительную установку только в холодном состоянии (температура подающей линии не должна превышать 40 °С).

- Залить воду через кран для заполнения и слива.
- Выпустить воздух из установки.
- Еще раз проверить рабочее давление.

9.4 Проверка термической защиты

Термическая защита обеспечивает надежную работу котла при сбоях в отопительной системе, когда она не может отвести тепло из отопительного котла. Такое может произойти, например, при замерзании отопительной системы, отсутствии циркуляции воды и т.д. Для правильной работы термической защиты необходимо наличие достаточного давления и охлаждающей воды. Давление должно быть не менее 2 бар, а охлаждающей воды требуется 11л/мин.

- Следует ежегодно проводить проверку термостатического клапана предохранительного теплообменника в соответствии с рекомендациями фирмы-изготовителя.

Клапан нужно заменить, если проверка показала, что он не пропускает поток охлаждающей воды или его пропускная способность слишком мала.

9.5 Проверка температуры дымовых газов

Проведите чистку котла, если температура дымовых газов превышает значение, указанное в технических характеристиках. Возможно также наличие слишком высокой тяги (→ глава 6.1.1, стр. 16).

9.6 Протоколы осмотра и технического обслуживания

Бланки протоколов осмотра и технического обслуживания можно скопировать для дальнейшего заполнения при проведении работ.

- Подписать протокол и поставить дату.

Работы по осмотру и техническому обслуживанию		Стр.	Дата: _____	Дата: _____	Дата: _____
1.	Проверка общего состояния отопительной установки		<input type="checkbox"/>	<input type="checkbox"/>	<input type="checkbox"/>
2.	Проведение визуального контроля отопительной установки и проверка ее функций		<input type="checkbox"/>	<input type="checkbox"/>	<input type="checkbox"/>
3.	Проверка узлов, подводящих топливо и воду: <ul style="list-style-type: none"> ● на герметичность в рабочем режиме ● при испытании на герметичность ● на наличие видимой коррозии ● на наличие признаков износа 		<input type="checkbox"/>	<input type="checkbox"/>	<input type="checkbox"/>
4.	Проверка загрязнения топочной камеры и поверхностей нагрева. При необходимости произвести чистку. Проверять отопительную установку в холодном состоянии	29	<input type="checkbox"/>	<input type="checkbox"/>	<input type="checkbox"/>
5.	Проверка надежности и функционирования подачи воздуха для горения и отвода дымовых газов <ul style="list-style-type: none"> ● проверить и очистить дымовую трубу 	16 29	<input type="checkbox"/>	<input type="checkbox"/>	<input type="checkbox"/>
6.	Проверка рабочего давления, предохранительного клапана и давления на входе в расширительный бак	29	<input type="checkbox"/>	<input type="checkbox"/>	<input type="checkbox"/>
7.	Проверка термической защиты	30	<input type="checkbox"/>	<input type="checkbox"/>	<input type="checkbox"/>
8.	Проверка температуры дымовых газов	30	<input type="checkbox"/>	<input type="checkbox"/>	<input type="checkbox"/>
9.	Заключительный контроль проведенных работ, при этом нужно записать результаты замеров и проверок		<input type="checkbox"/>	<input type="checkbox"/>	<input type="checkbox"/>
Подтверждение квалифицированного осмотра					
			Печать фирмы/ подпись	Печать фирмы/ подпись	Печать фирмы/ подпись

	Дата: _____	Дата: _____	Дата: _____	Дата: _____	Дата: _____	Дата: _____	Дата: _____
1.	<input type="checkbox"/>	<input type="checkbox"/>	<input type="checkbox"/>	<input type="checkbox"/>	<input type="checkbox"/>	<input type="checkbox"/>	<input type="checkbox"/>
2.	<input type="checkbox"/>	<input type="checkbox"/>	<input type="checkbox"/>	<input type="checkbox"/>	<input type="checkbox"/>	<input type="checkbox"/>	<input type="checkbox"/>
3.	<input type="checkbox"/>	<input type="checkbox"/>	<input type="checkbox"/>	<input type="checkbox"/>	<input type="checkbox"/>	<input type="checkbox"/>	<input type="checkbox"/>
4.	<input type="checkbox"/>	<input type="checkbox"/>	<input type="checkbox"/>	<input type="checkbox"/>	<input type="checkbox"/>	<input type="checkbox"/>	<input type="checkbox"/>
5.	<input type="checkbox"/>	<input type="checkbox"/>	<input type="checkbox"/>	<input type="checkbox"/>	<input type="checkbox"/>	<input type="checkbox"/>	<input type="checkbox"/>
6.	<input type="checkbox"/>	<input type="checkbox"/>	<input type="checkbox"/>	<input type="checkbox"/>	<input type="checkbox"/>	<input type="checkbox"/>	<input type="checkbox"/>
7.	<input type="checkbox"/>	<input type="checkbox"/>	<input type="checkbox"/>	<input type="checkbox"/>	<input type="checkbox"/>	<input type="checkbox"/>	<input type="checkbox"/>
8.	<input type="checkbox"/>	<input type="checkbox"/>	<input type="checkbox"/>	<input type="checkbox"/>	<input type="checkbox"/>	<input type="checkbox"/>	<input type="checkbox"/>
9.	<input type="checkbox"/>	<input type="checkbox"/>	<input type="checkbox"/>	<input type="checkbox"/>	<input type="checkbox"/>	<input type="checkbox"/>	<input type="checkbox"/>
	Печать фирмы / подпись	Печать фирмы / подпись	Печать фирмы / подпись	Печать фирмы / подпись	Печать фирмы / подпись	Печать фирмы / подпись	Печать фирмы / подпись



УКАЗАНИЕ ДЛЯ ПОТРЕБИТЕЛЯ

Если при проведении осмотра обнаружена необходимость проведения технического обслуживания, то его нужно провести в том объеме, насколько это требуется.

10 Устранение неисправностей

При возникновении неисправности попытайтесь ее устранить или сообщите об этом специалисту отопительной фирмы. Лица, эксплуатирующие установку, могут проводить только простую замену частей колосниковой решетки, шамотных кирпичей и уплотнений.



УКАЗАНИЕ ДЛЯ ПОТРЕБИТЕЛЯ

Запасные части можно заказать по каталогу. Используйте только фирменные запчасти.

Неисправность	Причина	Устранение
Мощность слишком мала.	- Недостаточная тяга.	- Отрегулировать дымовую трубу.
	- Теплотворная способность топлива слишком низкая.	- При низкой наружной температуре использовать топливо с более высокой теплотворной способностью.
	- Отложения сажи в дымовых каналах (оребрение теплообменника) и/или на заслонке дымовых газов.	- Очистить дымовые каналы, заслонку дымовых газов и штуцер дымовой трубы
Невозможно отрегулировать котел.	- Неплотно закрывается дверца зольной камеры.	- Проверить уплотнение, заново выровнять или заменить.
	- Слишком большая тяга.	- Уменьшить тягу дымовой заслонкой, согласовать с дымовой трубой. - Изменить регулировку ограничителя тяги или переналадить ограничитель тяги.
Высокая температура котловой воды, при этом низкая температура отопительных приборов.	- Слишком большое гидравлическое сопротивление, особенно в системах без активной циркуляции.	- Обеспечить преодоление гидравлического сопротивления, установив, например, циркуляционный насос.
	- Слишком большая тяга или высокая теплотворная способность топлива.	- Уменьшить тягу заслонкой дымовых газов. - Изменить регулировку ограничителя тяги или переналадить ограничитель тяги. - Использовать другое топливо.

Таб. 11 Устранение неисправностей

11 Алфавитный указатель

А

Авария 28

В

Влажность топлива 24

Воздушная заслонка 22

Ворошение углей 25

Воспламеняемость материалов 5

Выключение 27

Г

Гидравлическое сопротивление 10

Д

Дверца зольной камеры 7

Добавление воды 29

Договор о необходимом техническом

обслуживании 29

Дозагрузка топлива 25

Дополнительные виды топлива 24

Дымовая труба 16

З

Заводская табличка 10, 21

Заслонка дымовых газов 22

Заслонка дымовых газов, монтаж тяги 14

И

Инспекционные работы 31

Инструменты 5

К

Конденсация 28

М

Минимальные расстояния 5

Монтаж облицовки 13

Монтаж регулятора горения 15

Монтаж термоманометра 14

Н

Настройка регулятора горения 20

О

Оригинальные запасные части 4

Осмотр 29

П

Периодичность чистки 27

Подключения 8

Помещение для установки котла 4

Постоянный режим отопления 27

Предохранительный теплообменник 7, 18

Проверка герметичности

(отопительного контура) 19

Проверка рабочего давления 29

Проверка температуры дымовых газов 30

Проверка термической защиты 30

Протоколы осмотра и технического

обслуживания 31

Пуск в эксплуатацию 20

Р

Расстояния от стен 12

Регулятор горения 7

С

Смолообразование 28

Т

Термическая защита 18

Термоманометр 7

Технические характеристики 9

Топливо 7

У

Удаление золы 25

Установка крана для наполнения и слива 18

Устранение неисправностей 33

Утилизация 6

Ч

Чистка 26

Ш

Шуровка 11

Специализированная отопительная фирма:

**Офіційний партнер Будерус Україна
з продажу, монтажу, сервісу
ТЕТАН Інженерні Системи**

вул. Здолбунівська 7-А, м. Київ, Україна
тел./факс: +380 (44) 362 33 00
email: info@tetan.ua

tetan.ua

