

# КР 20, 21, 22



Автоматичні котли на дерев'яні гранули



Automatic boilers for wood pellets



Автоматические котлы на деревянные гранулы

Вузкий контакт з природою • Close contact with nature • Узкий контакт с природою



- Автоматична експлуатація котла
- Автоматична механічна подача палива з бункеру
- Високий ККД більше як 90%
- Низький % емісій
- Просте обслуговування котла та його сервіс
- Мінімальні експлуатаційні витрати
- Можливість нагріву теплої води
- Можливість використання котлів в каскаді
- Можливість комбінації з солярними системами



- Automatic boiler
- Automatic transportation of the fuel from the fuel bin
- High efficiency above 90%
- Low emissions
- Easy and fast manipulation and maintenance
- Low operating cost
- Possibility of SW heating
- Boilers meets all requirements for granting subsidies in EU countries
- Possibility of using them in cascade
- Possibility of combination with solar systems



- Автоматическая эксплуатация котла
- Автоматическая механическая подача топлива из бункера
- Высокое КПД больше 90%
- Низкий % эмиссий
- Очень простое обслуживание котла и его сервис;
- Минимальные эксплуатационные расходы
- Возможность нагрева воды
- Возможность использования котлов в каскаде
- Возможность комбинации с солярными системами

**PONAST®**



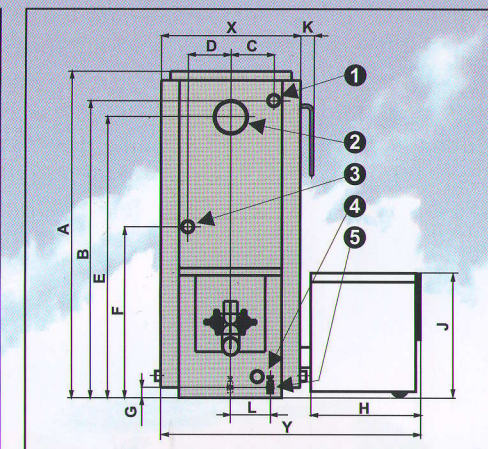


# KP 20, 21, 22

## ТЕХНІЧНІ ПАРАМЕТРИ • THERMAL AND TECHNICAL PARAMETERS • ТЕХНИЧЕСКИЕ ПАРАМЕТРЫ



ПАРАМЕТРИ	PARAMETER	ПАРАМЕТРЫ		KP20/20E	KP21/21E	KP22/22E
Номинальна потужність	Rated output	Номинальная мощность	kW	25	29	29
Діапазон потужності	Output range	Диапазон мощности	kW	7,5-25	8,29	8,5-29
Росхід палива	Fuel consumption	Расход топлива	kg x hour-1	1,61-6,25	2-6,8	2-6,8
ККД при макс. потужності	Efficiency at maximum output	КПД при макс. мощности	%	88	92	91,2
ККД при мінім. потужності	Efficiency at minimum output	КПД при миним. мощности	%	85	91	91
Температура	Temp. of combustion products	Температура	°C	150-205	108-159	94-150
Тяга в комині	Required draught	Тяга в дымоходе	mbar	0,1-0,2		
Необхідна темп. води	Recom. temp. of heating water	Необходимая темп. воды	°C	60-80		
Вага котла	Weight	Вес котла	Kg	270	335	370
Електр. споживана потужність	Electric input	Электр. потребляемая мощность	W	180	180	210
Електрична напруга	Connecting voltage	Электрическое напряжение		230VAC ± 10%, 50Hz ± 2Hz		



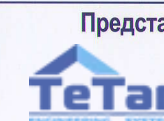
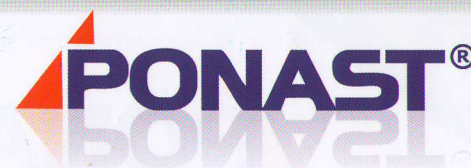
● СТАНДАРТ ○ ПІД ЗАМОВЛЕННЯ ⊗ НЕВИБИРАЄТЬСЯ	● STANDARD ○ OPTIONAL ⊗ NOT POSSIBLE	● СТАНДАРТ ○ ПОД ЗАКАЗ ⊗ НЕЛЬЗЯ ВЫБРАТЬ	KP20/20E	KP21/21E	KP22/22E
Автоматичне запалювання	Automatic ignition	Автоматическое зажигание	●	●	●
Напівавтоматичне очищення теплообмінника	Semiautomatic heat exchanger cleaning	Полоавтоматическая очистка теплообменника	●	●	⊗
Автоматичне очищення теплообмінника	Automatic heat exchanger cleaning	Автоматическая очистка теплообменника	⊗	⊗	●
Автоматичне виношення попелу	Automatic ash removing	Автоматический вынос золы	⊗	⊗	●
Еквітермна регуляція	Equitherm regulation	Эквитермная регуляция	○	○	●
Модуляція	Modulation	Модуляция	5 St	5 St	10 St
Комунікація з допомогою SMS	SMS communication	Коммуникация с помощью SMS	○	○	○
Комунікація через інтернет	Internet communication	Коммуникация через интернет	⊗	⊗	○
Графічний дисплей	Graphic display	Графический дисплей	⊗	⊗	○
Витяжний вентилятор	Flue fan	Вытяжной вентилятор	⊗	⊗	○
Управління кількох опалювальних систем	Control of several heating circuits	Управление нескольких отопительных систем	⊗	⊗	●

(mm)	KP 20/20E	KP 21/21E	KP 22/22E
A	1420	1435	1440
B	1310	1310	1310
C	190	190	190
D	190	190	190
E	1240	1240	1240
F	750	750	750
G	46	46	46
H	-	-	383
J	-	-	612
K	60	60	-
L	190	190	190
X	497	614	618
Y	-	-	1050

- 1 G 1 1/2"  
Вихід опалювальної води  
Water output  
Выход отопительной воды
- 2 Ø 150 mm  
Димохід  
Flue ducting  
Дымоход
- 3 G 1 1/2"  
Вхід опалювальної води  
Water input  
Выход отопительной воды
- 4 M 48/2  
Електричний тен  
Electric heater  
Электрический тен
- 5 G 1/2"  
Випускний кран  
Outlet valve  
Выпускной кран

PONAST spol. s r.o.  
Na Potůčkách 163  
Valašské Meziříčí  
ČESKÁ REPUBLIKA

Fax: +420 571 688 115  
e-mail: obchod@ponast.cz  
www.ponast.cz



Представник • Representation • Представитель  
"ТЕТАН Инженерные Системы"  
Днепровская наб., 17А, г. Киев, 02081  
тел./факс: (044) 362 33 00  
e-mail: info@tetan.ua  
www.tetan.ua