



## Інструкція з експлуатації для користувача **Logano G234X (WS)-60кВт**

60 кВт

## Передмова

Шановні пані та панове,

тепло – наша спеціалізація вже понад 275 років. Із самого початку ми докладаємо максимум зусиль та завзяття, щоб Ви комфортно почували себе завдяки нашим індивідуальним рішенням.

Разом із продукцією фірми Buderus Ви отримаєте високоефективну опалювальну техніку виправданій Buderus якості для опалення, нагрівання води або провітрювання, яка довго та надійно даруватиме Вам затишок в оселі.

Ми виготовляємо нашу продукцію за найновішими технологіями та слідкуємо за тим, щоб вона ефективно узгоджувалася. При цьому основними пріоритетами є економічність і безпечність для довкілля.

Щиро дякуємо за те, що Ви вирішили скористатися послугами нашої фірми, завдяки чому Ви зможете ефективно та водночас із високим комфортом для себе використовувати енергію. Для ефективного та комфортного використання енергії уважно прочитайте посібник з експлуатації. Якщо все ж виникнуть певні проблеми, зверніться до Вашого фахівця з установки. Він охоче допоможе Вам усунути проблему.

Ви не можете зв'язатися з фахівцем з установки? Тоді зверніться у службу сервісного обслуговування клієнтів!

Ми бажаємо, щоб Ви отримали якомога більше задоволення від Вашого нового товару фірми Buderus!

Ваш колектив фірми Buderus

## Зміст

<b>1</b>	<b>Пояснення символів і вказівки щодо техніки безпеки . . . .</b>	<b>3</b>
1.1	Пояснення символів . . . . .	3
1.2	Вказівки щодо техніки безпеки . . . . .	3
<b>2</b>	<b>Дані про виріб . . . . .</b>	<b>4</b>
2.1	До цієї інструкції . . . . .	4
2.2	Належне використання . . . . .	4
2.3	Сертифікат відповідності . . . . .	4
2.4	Опис виробу . . . . .	5
2.5	Фірмова табличка . . . . .	6
2.6	Габарити та підключення . . . . .	6
2.7	Технічні дані . . . . .	6
<b>3</b>	<b>Вказівки для монтажу та експлуатації . . . . .</b>	<b>7</b>
3.1	Якість повітря для горіння . . . . .	7
3.2	Якість води в системі опалення . . . . .	7
3.3	Використання засобів від замерзання . . . . .	7
<b>4</b>	<b>Вказівки щодо заощадження енергії . . . . .</b>	<b>7</b>
<b>5</b>	<b>Введення в експлуатацію . . . . .</b>	<b>8</b>
5.1	Установлення готової до експлуатації опалювальної установки . . . . .	8
5.2	Увімкніть опалювальну установку за допомогою системи керування . . . . .	8
5.3	Перевірка робочого тиску, доливання води в систему опалення та спускання повітря . . . . .	8
5.3.1	Перевірка робочого тиску . . . . .	9
5.3.2	Доливання води в систему опалення та спускання повітря . . . . .	9
<b>6</b>	<b>Вимкнення опалювальної установки . . . . .</b>	<b>10</b>
6.1	Вимкнення опалювальної установки на системі керування . . . . .	10
6.2	Вимкнення опалювальної установки на тривалий час . . . . .	10
6.3	Вимкнення опалювальної установки в аварійному випадку . . . . .	10
<b>7</b>	<b>Усунення загрози пожежи . . . . .</b>	<b>11</b>
<b>8</b>	<b>Перевірка та обслуговування . . . . .</b>	<b>11</b>
8.1	Загальні вказівки . . . . .	11
8.2	Чому важливо здійснювати регулярне техобслуговування? . . . . .	11
8.3	Перевірка і корегування тиску води . . . . .	11
8.4	Чищення та догляд . . . . .	11
<b>9</b>	<b>Захист навколишнього середовища/утилізація . . . . .</b>	<b>12</b>
	<b>Індекс . . . . .</b>	<b>13</b>

## 1 Пояснення символів і вказівки щодо техніки безпеки

### 1.1 Пояснення символів

#### Вказівки щодо техніки безпеки



Вказівки щодо техніки безпеки позначено попереджувальним трикутником. Попереджувальні слова позначають вид і тяжкість наслідків, якщо заходи щодо запобігання небезпеки не виконуються.

Наведені нижче сигнальні слова мають такі значення і можуть бути використані в цьому документі:

- **УВАГА** означає, що є ймовірність пошкоджень обладнання.
- **ОБЕРЕЖНО** означає, що може виникнути ймовірність людських травм середнього ступеню.
- **ПОПЕРЕДЖЕННЯ** означає, що можлива вірогідність виникнення тяжких людських травм і небезпека для життя.
- **НЕБЕЗПЕКА** означає, що є вірогідність виникнення тяжких людських травм і небезпека для життя.

#### Важлива інформація



Докладніша інформація без небезпеки для життя людини або обладнання позначається зазначеним нижче символом.

#### Інші символи

Символ	Значення
▶	Крок дії
→	Посилання на інші місця в документі
•	Перелік/запис у таблиці
–	Перелік/запис у таблиці (2-ий рівень)

Таб. 1

### 1.2 Вказівки щодо техніки безпеки

#### Загальні вказівки щодо техніки безпеки

Недотримання положень техніки безпеки може призвести до тяжких людських травм і летальних випадків, завдати матеріальних збитків, а також зашкодити довкіллю.

- ▶ Перед уведенням установки в експлуатацію уважно прочитайте правила техніки безпеки.
- ▶ Зверніть увагу, що установка, підключення патрубків для відведення відпрацьованих газів і перше введення в експлуатацію повинні здійснюватися вповноваженим спеціалізованим підприємством із теплопостачання.
- ▶ Техобслуговування та ремонт також повинні проводитися вповноваженим спеціалізованим підприємством із теплопостачання.
- ▶ Очищення та техобслуговування необхідно виконувати залежно від інтенсивності використання.
- ▶ Виявлені недоліки необхідно відразу усунути.
- ▶ Техобслуговування необхідно проводити щонайменше 2 рази на рік. При цьому потрібно перевіряти всю опалювальну установку на бездоганне функціонування.
- ▶ Виявлені недоліки необхідно відразу усунути.

#### Небезпека вибуху в разі появи запаху газу

- ▶ Закрийте запірний кран подачі газу.
- ▶ Відкривайте вікна та двері.
- ▶ Не користуйтеся електричними вимикачами.
- ▶ Не виймайте штепсельну вилку з розетки.
- ▶ Не користуйтеся телефонами.
- ▶ Загасити відкрите полум'я.
- ▶ Не паліть.
- ▶ Не користуйтеся запальничкою.
- ▶ У разі чутного витоку негайно залишити будинок.
- ▶ **За межами будівлі** Попередьте мешканців будинку, але не натискайте на дверний дзвінок.
- ▶ Спелетонуйте до підприємства з газопостачання та спеціалізованій фірмі.
- ▶ Запобігайте потраплянню сторонніх осіб.
- ▶ За межами будівлі повідомити поліцію та пожежну команду.

#### Небезпека в разі виявлення запаху відпрацьованих газів

- ▶ Вимкніть котел (→ розділ 6.3, стор. 10).
- ▶ Відкривайте вікна та двері.
- ▶ Повідомте вповноважену спеціалізовану службу.

#### Небезпека через отруєння. Недостатня подача повітря може призвести до небезпечного витоку відпрацьованих газів

- ▶ Зверніть увагу на те, щоб отвори для подачі та відведення повітря не були прикриті або закриті.

Якщо неполадку не вдається відразу усунути:

- ▶ Не вмикайте котел.
- ▶ Повідомте користувача в письмовій формі перед установкою про недоліки та небезпеку.

#### Небезпека через вибух займих газів

- ▶ Роботи зі встановлення газопровідних деталей можуть здійснювати лише фахівці спеціалізованого підприємства.

#### Небезпека ураження електричним струмом при відкритому котлі

Перед тим, як відкрити котел:

- ▶ знеструм'юйте опалювальну установку на всіх полюсах за допомогою аварійного вимикача та/або від'єднайте її від електромережі за допомогою відповідного запобіжника будинкової мережі. Вимкнути регулятор недостатньо.
- ▶ Забезпечте захист від ненавмисного повторного ввімкнення.

#### Небезпека через вибухонебезпечні та легкозаймісті матеріали

- ▶ Не використовуйте та не розташовуйте легкозаймісті матеріали (наприклад, папір, розчинники, фарби) неподалік від котла.

#### Небезпека через недотримання техніки безпеки в аварійних випадках

наприклад, під час пожежі:

- ▶ Ніколи не піддавайте своє життя небезпеці. Власна безпека завжди стоїть на першому місці.

#### Загроза опіку гарячою водою

- ▶ Перед перевіркою та обслуговуванням зачекайте, доки котел охолоне. В опалювальній установці температура може підійматися > 60 °C.

**Приміщення для установки****Небезпека через отруєння відпрацьованими газами, що потрапили всередину**

- ▶ Переконайтеся, щоб під час роботи пальника у приміщенні установки не працювали жодні механічні системи подачі повітря, оскільки вони можуть поглинати повітря для горіння із приміщення установки (наприклад, витяжні ковпаки, сушарки для білизни та вентиляційні прилади).
- ▶ Зважайте на те, що котел має експлуатуватися тільки з димарем, який під час експлуатації забезпечує відповідний робочий тиск.
- ▶ Не експлуатуйте котел разом із термічною заслінкою вихлопної труби, що знаходиться за запобіжником потоку.

**Прилад контролю відпрацьованих газів:****Небезпека через отруєння відпрацьованими газами, що потрапили всередину**

У разі будь-якого впливу на прилад контролю відпрацьованих газів вихідний відпрацьований газ може викликати небезпеку для життя людей.

- ▶ Не здійснюйте ремонт приладу контролю відпрацьованих газів.
- ▶ Під час заміни деталей встановлювати лише оригінальні запчастини.
- ▶ Після заміни датчика температури встановіть його в задане положення.

Якщо прилад контролю відпрацьованих газів часто спрацьовує, це може означати, що порушено функціонування димаря та/або каналу виходу відпрацьованих газів.

- ▶ Усуньте неполадку.
- ▶ Проведіть експлуатаційну перевірку.

**Розташування або монтаж****Обережно: Пошкодження приладу**

- ▶ При **режимі роботи із забором повітря із приміщення** Не відкривайте або зменшуйте отвори в дверях для провітрювання та вентиляції, вікна та стіни.
- ▶ Під час установки герметичних вікон забезпечте подачу повітря для горіння.

Якщо неполадку не вдається відразу усунути:

- ▶ Не вмикайте котел.
- ▶ Бойлер встановлюється виключно для нагрівання води.
- ▶ **у жодному випадку не закривайте запобіжні клапани** Під час нагрівання на запобіжному клапані бака для гарячої води може витікати вода.
- ▶ Не змінювати газовідвідні частини.

**Роботи на котлі**

- ▶ Роботи з установки, введення в експлуатацію, огляду та можливого ремонту проводяться лише фахівцями спеціалізованого підприємства яке має на це відповідні дозволи.

**Вказівки клієнту**

- ▶ Проінформуйте клієнта про принцип дії котла та проведіть інструктаж щодо його експлуатації.
- ▶ Користувач відповідає за безпеку та екологічність опалювальної установки (Закон про охорону навколишнього середовища від шкідливого впливу).
- ▶ Повідомте клієнту про те, що заборонено самостійно проводити зміни та ремонт приладу.
- ▶ Техобслуговування та ремонт приладу проводяться лише спеціалізованим підприємством.
- ▶ Використовувати лише оригінальні запчастини.
- ▶ Інші конфігурації, додаткове обладнання та зношені деталі слід використовувати лише за їх призначенням.

**2 Дані про виріб****2.1 До цієї інструкції**

Ця інструкція з експлуатації містить важливу інформацію щодо безпечної та доцільної експлуатації та техобслуговування котла.

Для безпечного, економічного та екологічно чистого використання опалювальної установки ми радимо уважно прочитати та дотримуватися загальних вказівок щодо техніки безпеки та інструкції з експлуатації.

У комплекті з котлом постачаються такі документи:

- Інструкція з експлуатації
- Інструкція з монтажу та технічного обслуговування
- Каталог запасних частин

Документи, що вказані вище, також можна знайти в Інтернеті.

- ▶ Контактна інформація та електронна адреса міститься на зворотному боці цього документа.

Із приводу внесення раціоналізаторських пропозицій до вище згаданих документів або у разі виникнення неполадок:

- ▶ звертайтеся до компанії Buderus.

**2.2 Належне використання**

Для забезпечення належного використання:

- ▶ Дотримуйтесь інструкції з установки та посібника з технічного обслуговування, даних на фірмовій табличці та технічних даних.
- ▶ використовуйте котел лише для нагріву гарячої води в системах опалення та/або для непрямого нагріву питної води (наприклад, для бака-водонагрівача).

Інше використання не передбачено.

**2.3 Сертифікат відповідності****Український сертифікат відповідності**

UA.TR.012-12

По конструкції та робочих характеристиках цей виріб відповідає європейським директивам, а також додатковим українським вимогам. Відповідність підтверджено наведеним маркуванням, що додається.

## 2.4 Опис виробу

Котел оснащено газовим пальником і системою керування (як додаткове обладнання) на заводі-виробнику.

Основні складові частини котла

- Котловий блок із теплоізоляцією [3] та газовим пальником [5]: котловий блок направляє тепло, вироблене газовим пальником, до системи опалення.
- Обшивка [4], передня стінка котла [1]: обшивка та теплоізоляція запобігають втраті енергії.
- Система керування [2]: система керування вмикає пальник котла, насоси системи опалення та баку ГВП.

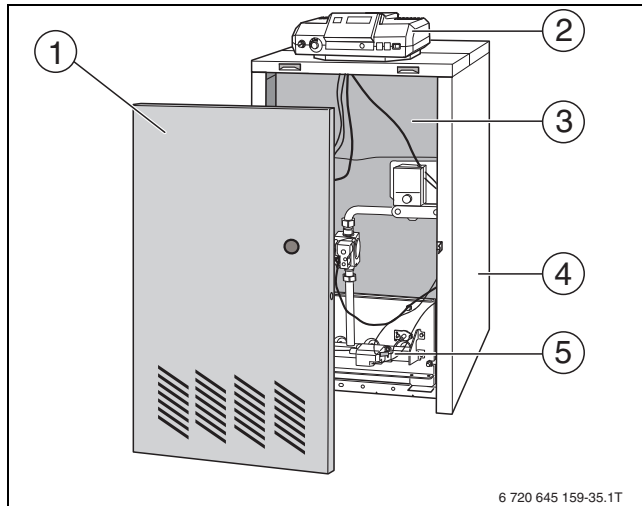


Рис. 1 Основні компоненти

- [1] Передня стінка котла
- [2] Система керування
- [3] Котловий блок з теплоізоляцією
- [4] Облицювання
- [5] Газовий пальник

### Прилад контролю відпрацьованих газів AW 50/AW 10

Відповідно до регіональних і національних постанов або законів може передбачатися використання приладу контролю відпрацьованих газів (наприклад, під час експлуатації котла в житлових приміщеннях чи схожому устаткуванні, що використовується, або теплоцентралі на даху).

Якщо відпрацьовані гази надходять до приміщення установки, зупиніть подачу газу та вимкніть прилад контролю відпрацьованих газів. Пальник вимикається.

Введення котла в експлуатацію після усунення неполадки:

*Прилад контролю відпрацьованих газів AW 50*

Прилад контролю відпрацьованих газів AW 50 [1] запускається автоматично після запуску пальника, якщо з'являється потреба в теплі.

*Прилад контролю відпрацьованих газів AW 10*

- ▶ Зніміть захисний ковпачок [5] приблизно через кілька хвилин після початку роботи приладу контролю відпрацьованих газів AW 10 [2].
- ▶ Натисніть стержень розблокування [4].

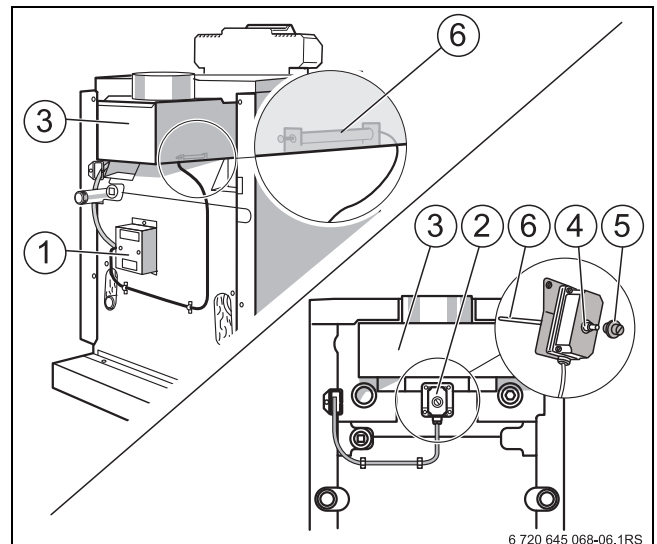


Рис. 2 Прилади контролю відпрацьованих газів

- [1] Прилад контролю відпрацьованих газів AW 50
- [2] Прилад контролю відпрацьованих газів AW 10
- [3] Вузол забезпечення потоку
- [4] Стержень розблокування
- [5] Захисний ковпачок
- [6] Датчик температури відпрацьованих газів

### Запірний клапан для відведення відпрацьованих газів (додаткове обладнання не для України)

Під час витрати тепла запірний клапан для відведення відпрацьованих газів [1] переходить в положення УВІМК. Коли досягнуте кінцеве положення, пальник починає працювати.

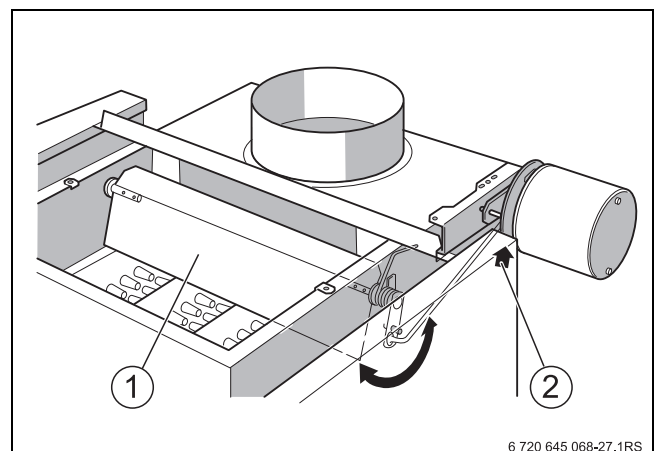


Рис. 3 Запірний клапан

- [1] Запірний клапан
- [2] Наставний важіль



#### **НЕБЕЗПЕКА:** Небезпека для життя через отруєння!

Якщо прилад контролю відпрацьованих газів часто спрацьовує, це може означати, що порушено функціонування димаря або каналу виходу відпрацьованих газів.

- ▶ Усунути неполадку дозволяється лише фахівцям спеціалізованого підприємства.

## 2.5 Фірмова табличка

Фірмова табличка містить такі дані про котел:

- Виробник
- серійний номер
- Теплова потужність (номінальна потужність)
- Клас котла відповідно до EN 303-5
- Вміст води
- "Паливо"
- Електрична споживча потужність
- Адреса виробника
- Тип котла
- Модель/тип котла
- Допустимий робочий тиск
- Максимальна температура котла
- Вага котла (порожній)
- "Паливо"
- Напруга в мережі
- Електричний ступінь захисту

## Положення фірмової таблички

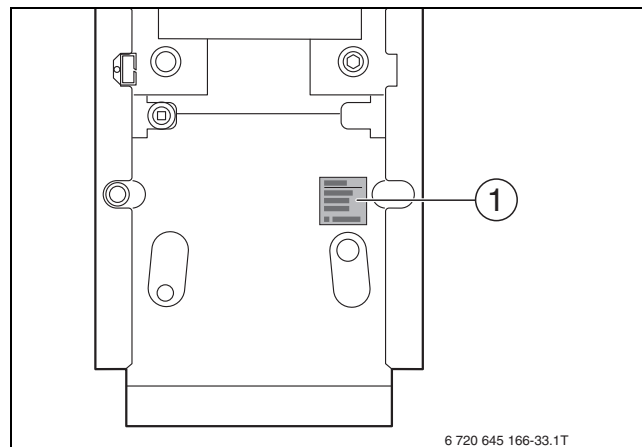
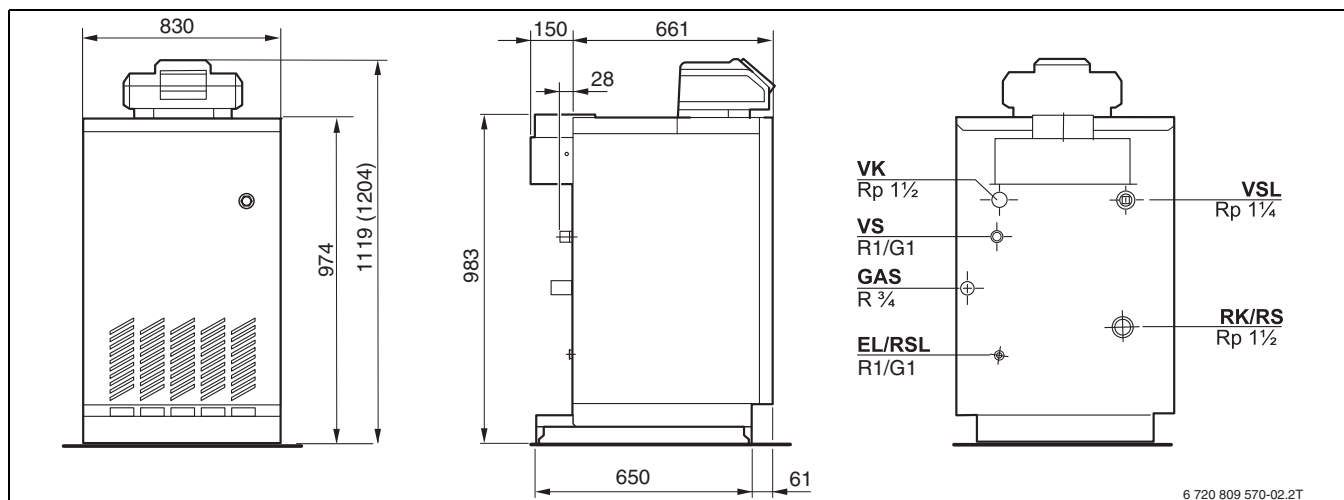


Рис. 4 Положення фірмової таблички

[1] Фірмова табличка

## 2.6 Габарити та підключення



Мал. 5 Габарити та з'єднання (розміри в мм)

EL злив (підключення крана наповнення / спукного крану)  
 GAS підключення газу  
 RK зворотна лінія системи опалення  
 RS зворотна лінія бака-водонагрівача  
 RSL зворотня лінія захисного трубопроводу (підключення розширювального баку)

VK лінія подачі системи опалення  
 VS пряма лінія подачі бака-водонагрівача  
 VSL запобіжна лінія (підключення групи безпеки котла з автоматичним повітровідділювачем, запобіжним клапаном та манометром)

## 2.7 Технічні дані

Розміри котла	Пристрій	60-7
Номінальне теплове навантаження при температурній парі 80/60 °C	кВт	60
Номінальне теплове навантаження для G20/G30/G31	кВт	65,1
Температура води в котлі	°C	100...115
Максимальний робочий тиск котла	бар	4
Об'єм води в теплообміннику котла	л	31
Температура відпрацьованих газів при 80/60 °C	°C	95
<b>Електричні характеристики</b>		
Електричний ступінь захисту		IP40
Електричний запобіжник	A	10
<b>Габарити приладу та вага</b>		
висота x ширина x глибина <sup>1)</sup>	мм	1119×830×811
Вага <sup>2)</sup>	кг	307

Таб. 2 Технічні дані

- 1) Вимірювання за допомогою регулювального приладу  
 2) Вага разом з упаковкою на 6...8% більша.

### 3 Вказівки для монтажу та експлуатації



Під час монтажу та експлуатації опалювальної установки дотримуйтеся місцевих норм і вказівок! Звертайте увагу на важливі дані на фірмовій таблиці.

#### 3.1 Якість повітря для горіння

- ▶ Запобігайте потраплянню агресивних речовин у повітря для горіння (наприклад, тих, що містять галогенвуглеводень, сполуки хлору та фтору).  
Забезпечуйте захист від корозії.
- ▶ Не використовуйте та не розташовуйте очищувальні засоби із вмістом хлору та галогенвуглеводневмі суміші (наприклад, в аерозолях, розчинниках і очищувальних засобах, фарбах, клеях) у приміщенні установки.
- ▶ Повітря для підтримки горіння не повинно містити пил.

Під час проведення будівельних робіт у приміщенні установки зі значним запиленням:

- ▶ вимкніть котел і, за потреби, накрийте його.
- ▶ перед уведенням в експлуатацію почистіть забруднений через будівельні роботи паливник.

#### 3.2 Якість води в системі опалення

Якість заповненої та додаткової води є важливим фактором для підвищення економічності, експлуатаційної надійності, терміну служби та готовності до експлуатації опалювальної установки. Якщо використовувати воду з високим вмістом кальцію, на поверхнях теплообмінника накопичується вапно, що перешкоджає тепловіддачі до води в системі опалення. Внаслідок цього підвищується температура стінки поверхонь теплообмінника з нержавіючої сталі та зростає теплова напруга (навантаження на корпус котла).

У разі високої жорсткості води ми радимо використовувати систему очищення води під час наповнення.

#### 3.3 Використання засобів від замерзання



Не можна використовувати хімічні добавки, які не мають свідоцтва про безпеку.

В опалювальних установках вже протягом десятиліть використовуються засоби від замерзання на основі гліколю (наприклад, Antifrogen N фірми Clariant).

Проти використання іншого засобу від замерзання не існує жодних заперечень, якщо цей продукт аналогічний по складу та властивостям засобу "Antifrogen N".

- ▶ Під час використання засобу від замерзання зважайте на вказівки виробника.
- ▶ Дотримуйтеся співвідношення суміші відповідно до даних виробника.

Питома теплоємність засобу від замерзання «Antifrogen N» менша, ніж питома теплоємність води. Щоб досягнути необхідної теплопродуктивності, потрібно відповідно збільшити необхідний для цього об'ємний потік. Це потрібно врахувати під час монтажу елементів устаткування (наприклад, насосів) і системи труб.

Оскільки тепловий носій має вищу в'язкість і щільність, необхідно врахувати більше падіння тиску під час його проходження по трубах та інших елементах установки.

Особливий перевірці підлягає стійкість інших елементів устаткування із пластмаси або неметалевих матеріалів.

### 4 Вказівки щодо заощадження енергії

#### Економне опалення

Прилад сконструйовано таким чином, що споживання газу та забруднення довкілля є мінімальним, а комфорт від роботи приладу є максимальним. Подача газу до паливника регулюється відповідно до потреби тепла у квартирі. Після досягнення необхідного тепла, паливник за допомогою регулятора Увімк./Вимк. повністю вимикається.

#### Перевірка та обслуговування

Для того щоб витрату газу та вплив на навколишнє середовище якомога довше тримати на мінімумі, ми радимо укласти договір про перевірку та технічне обслуговування з уповноваженим підприємством із теплопостачання щодо щорічного огляду та обов'язкового проходження техобслуговування.

#### Опалювальна установка з регулюванням по зовнішній температурі

За цього типу регулювання враховується зовнішня температура, температура лінії подачі змінюється відповідно до встановленої кривої опалення регулятора. Чим нижча зовнішня температура, тим вища температура лінії подачі.

- ▶ Установіть криву опалення якнайнижче.
- ▶ Установіть регулятор температури приладу на максимальну розрахункову температуру опалювальної установки.

#### Опалювальні установки з регулюванням, що здійснюється залежно від зовнішньої температури

Приміщення, в якому встановлено регулятор кімнатної температури, визначає температуру для інших приміщень (робоче приміщення). У робочому приміщенні забороняється встановлювати термостатичний вентиль.

- ▶ Установіть регулятор температури приладу на максимальну розрахункову температуру опалювальної установки.
- ▶ Самостійно встановіть бажану температуру у приміщеннях (за винятком контрольного приміщення) за допомогою термостатичних вентилів.
- ▶ Зменште температуру в контрольному приміщенні за допомогою вентиля на радіаторі. Підтримуйте встановлене значення на регуляторі кімнатної температури.

#### Термостатичні вентиля

Щоб досягти бажаної кімнатної температури:

- ▶ повністю відкрийте термостатні вентиля.
- Якщо довгий час не вдається досягти бажаної температури:
- ▶ Підвищте температуру на регуляторі температури приміщення.

#### Провітрювання

Щоб уникнути зайвої витрати тепла під час провітрювання:

- ▶ Не відкривайте вікна наполовину.
- ▶ На кілька хвилин повністю відкрийте вікна.
- ▶ під час провітрювання закривайте термостатичні вентиля.

#### Температура гарячої води

Високі температури гарячої води призводять до утворення накипу та перешкоджають належному функціонуванню приладу (наприклад, довгий час нагрівання, менші витрати). Низька настройка температури гарячої води означає додаткове заощадження енергії.

- ▶ Тому вибирайте якомога нижчу температуру гарячої води.

#### Циркуляційний насос

Під час використання циркуляційного насоса для гарячої води:

- ▶ установіть циркуляційний насос за допомогою програми витримки часу відповідно до своїх потреб (наприклад, вранці, в обід, увечері).

## 5 Введення в експлуатацію

Перед введенням в експлуатацію:

- ▶ Отримайте інструктаж про принцип дії котла та його експлуатацію від вповноваженого спеціалізованого підприємства з теплопостачання.

### 5.1 Установлення готової до експлуатації опалювальної установки

- ▶ Перевірте, чи встановлений необхідний робочий тиск.
- ▶ Відкрийте головний блокувальний кран або газовий кран.
- ▶ Увімкніть аварійний вимикач опалення та/або запобіжник будинкової мережі.

### 5.2 Увімкніть опалювальну установку за допомогою системи керування

Разом із введенням в експлуатацію системи керування автоматично в експлуатацію вводиться паливник. Паливник треба налаштувати після налаштування системи керування.



- ▶ Дотримуйтеся додаткових даних в інструкції з установки та в посібнику з технічного обслуговування системи керування або паливника.

- ▶ Установіть перемикач Увімк./Вимк. [1] у положення I (УВІМК.).

Під час автоматичного регулювання:

- ▶ установіть регулятор температури котла [2] на **AUT** (автоматичний режим роботи).

Під час постійного регулювання:

- ▶ установіть регулятор температури котла [2] на бажану температуру (> 65 °C).

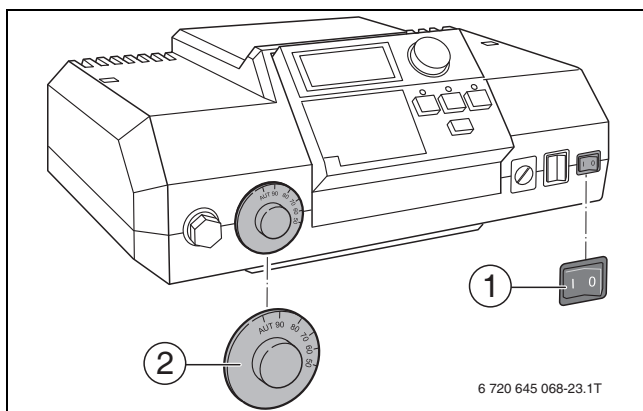


Рис. 6 Увімкнення опалювальної установки за допомогою системи керування (Logamatic 2000)

- [1] Перемикач УВІМК./ВИМК.
- [2] Регулятор температури котла

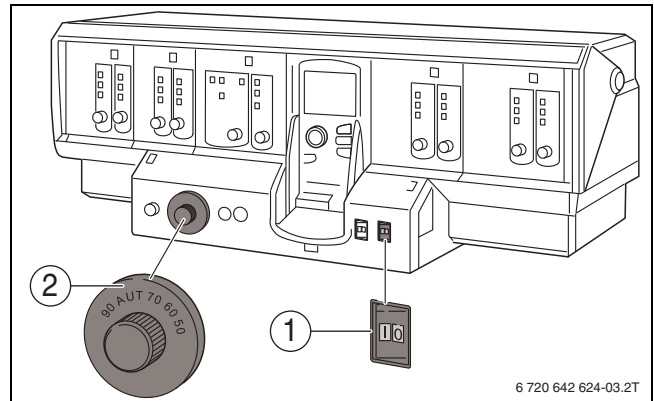


Рис. 7 Увімкнення опалювальної установки за допомогою системи керування (Logamatic 4000)

- [1] Перемикач УВІМК./ВИМК.
- [2] Регулятор температури котла

Увімкнути всю опалювальну установку.

### 5.3 Перевірка робочого тиску, доливання води в систему опалення та спускання повітря

У перші кілька днів у системі опалення використовується великий об'єм води, оскільки відбувається сильна дегазація. Через це утворюються повітряні подушки й вода в системі опалення починає булькати.

- ▶ За використання нових опалювальних установок перевіряйте робочий тиск щодня.
- ▶ За потреби доливайте воду в систему опалення та видаляйте повітря з радіатора.
- ▶ Потім тиск слід перевіряти щомісячно.
- ▶ За потреби доливайте воду в систему опалення та видаляйте повітря.

Вповноважене спеціалізоване підприємство з теплопостачання встановлює червону стрілку манометра [1] на необхідний робочий тиск (> 1 бар) і реєструє в таблиці 3.

Робочий тиск	
Встановлене значення робочого тиску (оптимальне значення)	_____ бар

Таб. 3 Робочий тиск



### 5.3.1 Перевірка робочого тиску

У відкритій установці стрілка манометра повинна перебувати в межах червоного поля.

- ▶ Перевірте, чи збігається стрілка манометра з червоною шкалою.

У закритій установці стрілка манометра [2] повинна знаходитися в межах зеленого маркування [3].

- ▶ Перевірте, чи перебуває стрілка манометра [2] в діапазоні зеленого маркування [3].

Коли стрілка манометра не досягає зеленого маркування:

- ▶ Долейте воду в систему опалення.

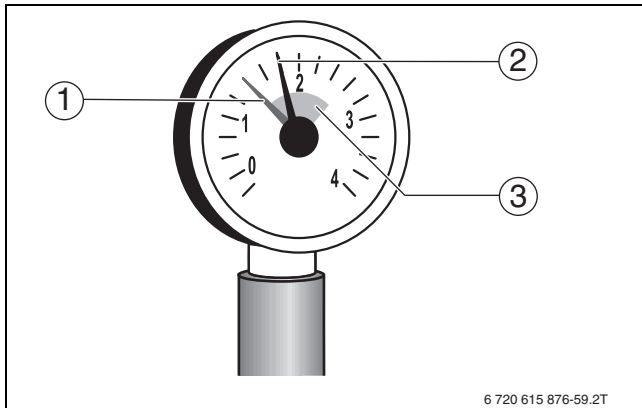


Рис. 8 Манометр для закритих установок

- [1] Червона стрілка
- [2] Стрілка манометра
- [3] Зелене маркування

### 5.3.2 Доливання води в систему опалення та спускання повітря

- ▶ Отримайте інструктаж про випускання повітря з опалювальної установки та розміщення кранів для заповнення та зливу води від вповноваженого спеціалізованого підприємства яке має на це відповідні повноваження та має чинний договір. Наповнення системи опалення та доливання води в систему опалення треба виконувати через водяний лічильник.

**УВАГА:** Пошкодження через температурні навантаження!  
Коли опалювальна установка заповнюється в теплом стані, швидка зміна температури може призвести до появи тріщин. Котел втрачає щільність.

- ▶ Опалювальна установка заповнюється лише в охолодженому стані (температура лінії подачі повинна становити  $\leq 40$  °C).



**УВАГА:** Пошкодження установки через часте доливання!

У разі частого доливання води в систему опалення опалювальна установка, залежно від якості води, може пошкодитися внаслідок утворення корозії або накипу.

- ▶ Запитайте у вповноваженого спеціалізованого підприємства, яке буде обслуговувати систему опалення та котел, чи можна використовувати місцеву воду неочищеною, чи її потрібно заздалегідь підготувати до використання.

Якщо підживлювальну воду потрібно підготувати:

- ▶ доливати воду в опалювальну установку дозволяється вповноваженому спеціалізованому підприємству яке обслуговує котел та систему опалення.

Якщо підживлювальну воду доводиться часто доливати:

- ▶ повідомте вповноважене спеціалізоване підприємство яке обслуговує котел та систему опалення про часте підживлення.

- ▶ Приєднаєте шланг до водопровідного крана.
- ▶ Заповніть шланг водою.
- ▶ Заповнений водою шланг надягніть на наконечник крана для заповнення та спускання EL/RSL (→ мал. 5, стор. 6).
- ▶ Зафіксуйте шланг за допомогою скоби.
- ▶ Відкрийте кран для заповнення та спускання.
- ▶ обережно відкрийте водопровідний кран і повільно наповніть опалювальну установку водою. При цьому стежте за показами тиску на манометрі (→ мал. 8, стор. 9).

Якщо бажаний робочий тиск досягнутий:

- ▶ Закрийте водопровідний кран і кран для заповнення та спускання води.
- ▶ спустіть повітря з опалювальної установки через клапан випуску повітря на радіаторах. Починати слід із найнижчого поверху будівлі.

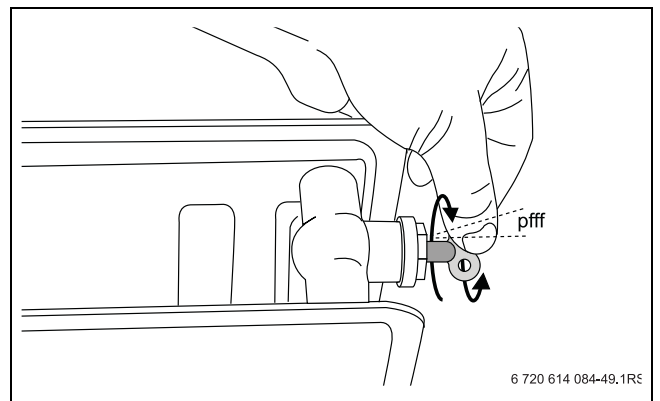


Рис. 9 Спускання повітря з опалювального контуру

- ▶ Знову затягнути різьбову пробку для видалення повітря.
- ▶ Заново перевірте робочий тиск.

Якщо в результаті спускання повітря падає робочий тиск:

- ▶ Долейте воду (→ розділ 5.3.2, стор. 9).

Якщо робочий тиск не змінюється:

- ▶ послабте шланг від заливного та пускового крана.

## 6 Вимкнення опалювальної установки

### 6.1 Вимкнення опалювальної установки на системі керування

- ▶ Установіть перемикач Увімк./Вимк. на регуляторі в положення 0 (Вимк.).  
Пальник вимикається автоматично разом із установкою.

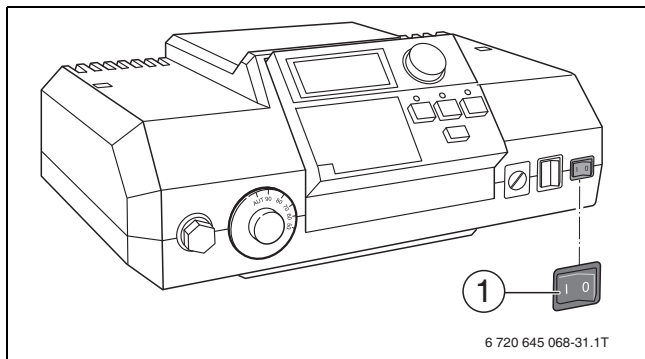


Рис. 10 Вимкнення опалювальної установки (Logamatic 2000)

[1] Перемикач УВІМК./ВИМК.

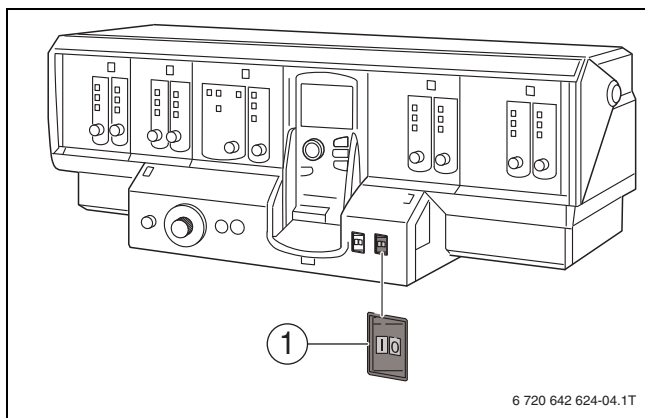


Рис. 11 Вимкнення опалювальної установки (Logamatic 4000)

[1] Перемикач УВІМК./ВИМК.

- ▶ Закрийте головний блокувальний кран або газовий кран.

### 6.2 Вимкнення опалювальної установки на тривалий час



**УВАГА:** Пошкодження обладнання через низькі температури!

Опалювальна установка може замерзнути, якщо її в разі загрози замерзання вивести з експлуатації на тривалий час (наприклад, у разі збою мережевого живлення, вимкнення напруги живлення, неналежного газопостачання, пошкодження котла).

- ▶ У разі виникнення ймовірності заморозків, захищайте опалювальну установку від замерзання.
- ▶ Якщо регулятор вимкнено, необхідно спустити воду з котла, бака для гарячої води, труб опалювальної установки та за можливості із трубопроводів для питної води.

Якщо в разі загрози замерзання опалювальну установку на тривалий час вивести з експлуатації:

- ▶ Спустіть усю воду з опалювальної установки.
- ▶ Відкрийте автоматичний повітровідділювач на найвищій точці опалювальної установки.
- ▶ спустіть воду в системі опалення в найнижчій точці опалювальної установки через кран для заповнення та спускання води або через радіатор.

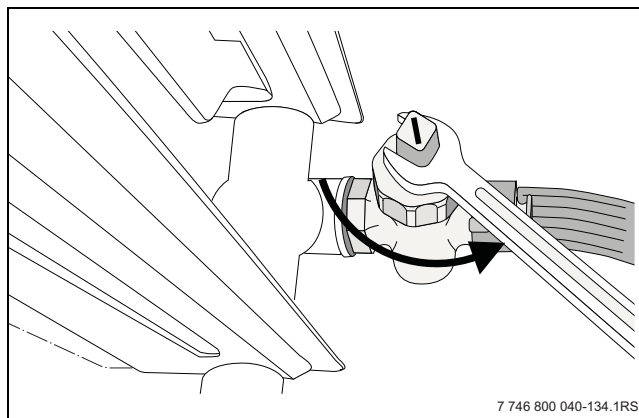


Рис. 12 Спустити воду з опалювальної установки в разі загрози замерзання

### 6.3 Вимкнення опалювальної установки в аварійному випадку

- ▶ Отримайте інструктаж про поведінку в екстремому випадку від вповноваженого спеціалізованого підприємства з теплопостачання (наприклад, у разі пожежі).




Знеструмлюйте опалювальну установку лише у крайньому випадку за допомогою аварійного вимикача опалення або за допомогою запобіжника будинкової мережі.

- ▶ Ніколи не піддавайте своє життя небезпеці. Власна безпека завжди стоїть на першому місці.
- ▶ Закрийте головний блокувальний кран або газовий кран.
- ▶ Знеструм'яйте опалювальну установку за допомогою аварійного вимикача опалення або за допомогою запобіжника будинкової мережі.

## 7 Усунення загрози пожежи

У разі неполадки пальника на кнопці усунення неполадок котла загоряється сигнальна лампа [1].

Проведіть роботи з уведення в експлуатацію [1] у передній стінці котла [2]. Для цього передню стінку котла знімати не потрібно.



**УВАГА:** Пошкодження установки через надмірне натискання кнопки для усунення неполадок! Через занадто часте натискання кнопки усунення неполадок може пошкодитися трансформатор високої напруги.

- ▶ Щонайбільше кнопку для усунення неполадок послідовно можна натискати 3 рази за одну годину.

Дисплей повідомляє про неполадки опалювальної установки. Детальнішу інформацію щодо індикацій про неполадки можна знайти в інструкції з експлуатації регулятора.

- ▶ Натисніть кнопку усунення неполадок пальника.

Якщо пальник не запускається після 3 спроб:

- ▶ Повідомте вповноважену спеціалізовану службу.

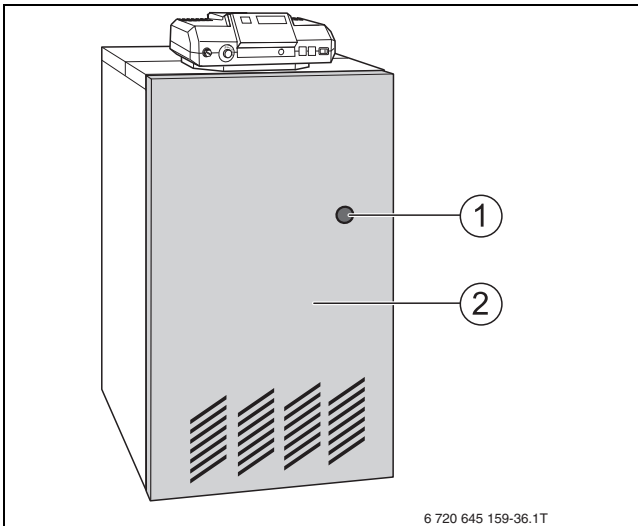


Рис. 13 Усунення загрози пожежи

- [1] Кнопка усунення неполадок/аварійна сигнальна лампа
- [2] Передня стінка котла

## 8 Перевірка та обслуговування

### 8.1 Загальні вказівки



**УВАГА:** Пошкодження установки через відсутнє або недостатнє часте очищення та техобслуговування!

- ▶ Щорічно проводьте очищення та техобслуговування опалювальної установки на вповноваженому спеціалізованому підприємстві яке обслуговує котел та систему опалення. При цьому потрібно перевіряти всю опалювальну установку на бездоганне функціонування.
- ▶ Для уникнення пошкоджень опалювальної установки: відразу усувайте неполадки.
- ▶ Укладіть договір з уповноваженим спеціалізованим підприємством, яке обслуговує котел та систему опалення, що міститиме щорічну перевірку або необхідне проходження техобслуговування.



Умовами дії гарантійних зобов'язань є проведення щорічної перевірки та техобслуговування.



Використовуйте лише оригінальні запчастини фірми-виробника. Запчастини можна замовити з каталогу запчастин виробника.

### 8.2 Чому важливо здійснювати регулярне техобслуговування?

Опалювальні установки повинні проходити регулярне техобслуговування з такою метою:

- Щоб підтримувати високий ККД і економічно експлуатувати опалювальну установку (заощадження палива)
- Щоб досягти високої безпеки під час експлуатації
- Щоб дотримуватися високого екологічного рівня під час згорання

### 8.3 Перевірка і корегування тиску води

Для забезпечення функціонування опалювальної установки потрібно, щоб в установці було достатньо води.

- ▶ Тиск води потрібно перевіряти постійно.

Якщо тиск води в опалювальній установці занизький:

- ▶ заповніть опалювальну установку підживлювальною водою (→ розділ 5.3.2, стор. 9).

### 8.4 Чищення та догляд

Чищення котла

- ▶ Очистіть обшивку вологою тканиною (використовуючи воду/мило).
- ▶ Не використовуйте абразивні або агресивні очищувальні засоби, які можуть пошкодити лаковане покриття або пластмасові деталі.

## 9 Захист навколишнього середовища/ утилізація

Захист навколишнього середовища є основою виробництва групи Bosch.

Якість продукції, економічність і екологічність є для нас рівнозначними цілями. Необхідно суворо дотримуватися законів і приписів щодо захисту довкілля.

Для захисту довкілля ми використовуємо найкращі з точки зору промисловості технології та матеріали.

### Пакування

Під час пакування ми відповідно до особливостей місцевості беремо участь у системі використання, яка забезпечує повторне використання.

Усі пакувальні матеріали, що використовуються, екологічно безпечні та придатні для подальшого використання.

### Старий прилад

Старі прилади містять цінні матеріали, які використовуються під час повторного використання.

Конструктивні вузли легко відділяються і позначаються синтетичні матеріали. Таким чином можна сортувати блоки і піддавати їх повторному використанню чи утилізації відходів.

## Індекс

<b>А</b>		<b>Ч</b>	
Аварійний випадок .....	10	Чищення та догляд .....	11
Антифриз .....	7		
<b>В</b>			
Введення в експлуатацію .....	8		
Виведення з експлуатації .....	10		
Випускання повітря з опалювальної установки .....	9		
Вказівки щодо заощадження енергії .....	7		
Вказівки щодо техніки безпеки .....	3		
Вода в системі опалення .....	7, 9		
<b>Д</b>			
Дані про виріб .....	4		
Договір про перевірку та технічне обслуговування .....	7		
дутьєве повітря .....	7		
<b>Е</b>			
Експлуатація .....	7		
<b>З</b>			
Захист навколишнього середовища .....	12		
<b>М</b>			
Монтаж .....	7		
<b>Н</b>			
Належне використання .....	4		
<b>О</b>			
Обслуговування .....	7, 11		
Опис виробу .....	5		
<b>П</b>			
Пакування .....	12		
Перевірка .....	7, 11		
Показчик .....	13		
Пояснення символів .....	3		
Пристрій контролю відпрацьованих газів .....	5		
Провітрювання .....	7		
<b>Р</b>			
Регулювання .....	7		
Робочий тиск .....	8–9		
<b>С</b>			
Сертифікат відповідності ЄС .....	4		
Старий прилад .....	12		
<b>Т</b>			
Температура гарячої води .....	7		
Термостатичний вентиль .....	7		
Тиск води .....	11		
<b>У</b>			
Усунення несправностей .....	11		
Утилізація .....	12		
<b>Ф</b>			
Фірмова табличка .....	6		
<b>Ц</b>			
Циркуляційний насос .....	7		



## Примітки



## Примітки

**Офіційний партнер Будерус Україна  
з продажу, монтажу, сервісу  
ТЕТАН Інженерні Системи**

вул. Здолбунівська 7-А, м. Київ, Україна  
тел./факс: +380 (44) 362 33 00  
email: [info@tetan.ua](mailto:info@tetan.ua)

[tetan.ua](http://tetan.ua)



Роберт Бош Лтд.  
Відділення Будерус  
вул. Крайня, 1  
02660, Київ - 660, Україна  
[info@buderus.ua](mailto:info@buderus.ua)  
[www.buderus.ua](http://www.buderus.ua)

**Buderus**