

Жидкотопливные горелки WL30 и WL40 фирмы Weishaupt

Исполнение стандартное и LN (с пониженным содержанием NO_x)

Технический паспорт

–weishaupt–



Новый мир техники сжигания

Weishaupt открыл эру цифрового управления горелками. Новый класс мощности легендарного типоряда W (WL30/WL40: от 60 до 570 кВт) использует самую современную микропроцессорную технику для настройки, управления и контроля всех функций горелки. Вывод: горелки нового типоряда не только обеспечивают больший комфорт и уровень точности, но и выделяются особенно выгодным соотношением цены и мощности. Более того, от традиционных горелок аналогичной мощности новые горелки отличает более легкая настройка, более простое обслуживание и значительное снижение шума при работе.





Новый уровень техники горелок: больше точности благодаря “умной” электронике



Сервопривод с шаговым двигателем

Компактная конструкция

Заглянув под кожух горелок WL30 и WL40, мы обнаруживаем наглядное расположение всех конструктивных элементов, типичное для изделий Weishaupt.

Расположенный поперек вентилятор превосходно зарекомендовал себя на газовых горелках Weishaupt.

К принципиально новым компонентам горелки относятся новый менеджер горения, который сменил автомат горения классической типа, и сервопривод с шаговым двигателем, осуществляющим шаговое управле-

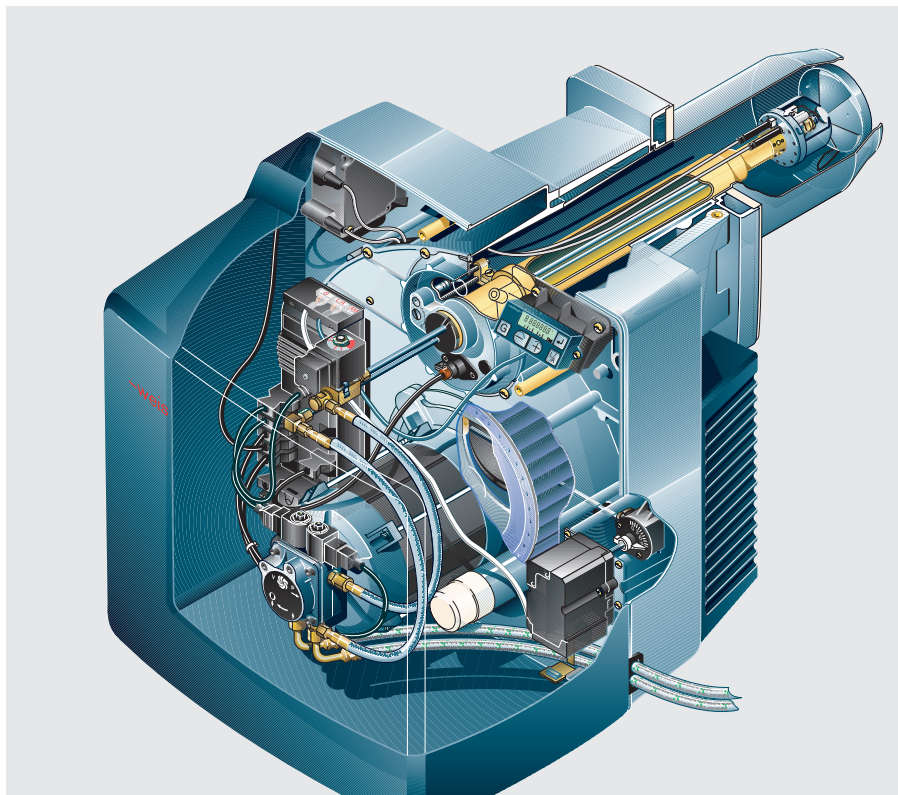
ние воздушной заслонкой с точностью до одной десятой доли градуса.

Новая глава в истории наших достижений

В ближайшие годы изготовление небольших компактных горелок типа W фирмы Weishaupt будет также постепенно переведено на новый принцип конструкции горелок WL30 и WL40. Процесс усовершенствования закончится созданием полного типоряда мощностью от 16,5 до 570 кВт с аналогичной техникой и минимумом различных компонентов.

Горелки WL30 и WL40 в исполнении LN (с пониженным содержанием NO_x)

Отличительной деталью горелок WL30 и WL40 исполнения LN является новое смешивающее устройство, обеспечивающее исключительно низкие значения образования NO_x в дымовых газах.



4 Исполнение LN (с пониженным содержанием NO_x)

Фланец горелки

Прибор зажигания

Индикаторный винт подпорной шайбы

Регулировочный винт подпорной шайбы

Магнитные клапаны штока форсунок

Менеджер горения с соединительными штекерами

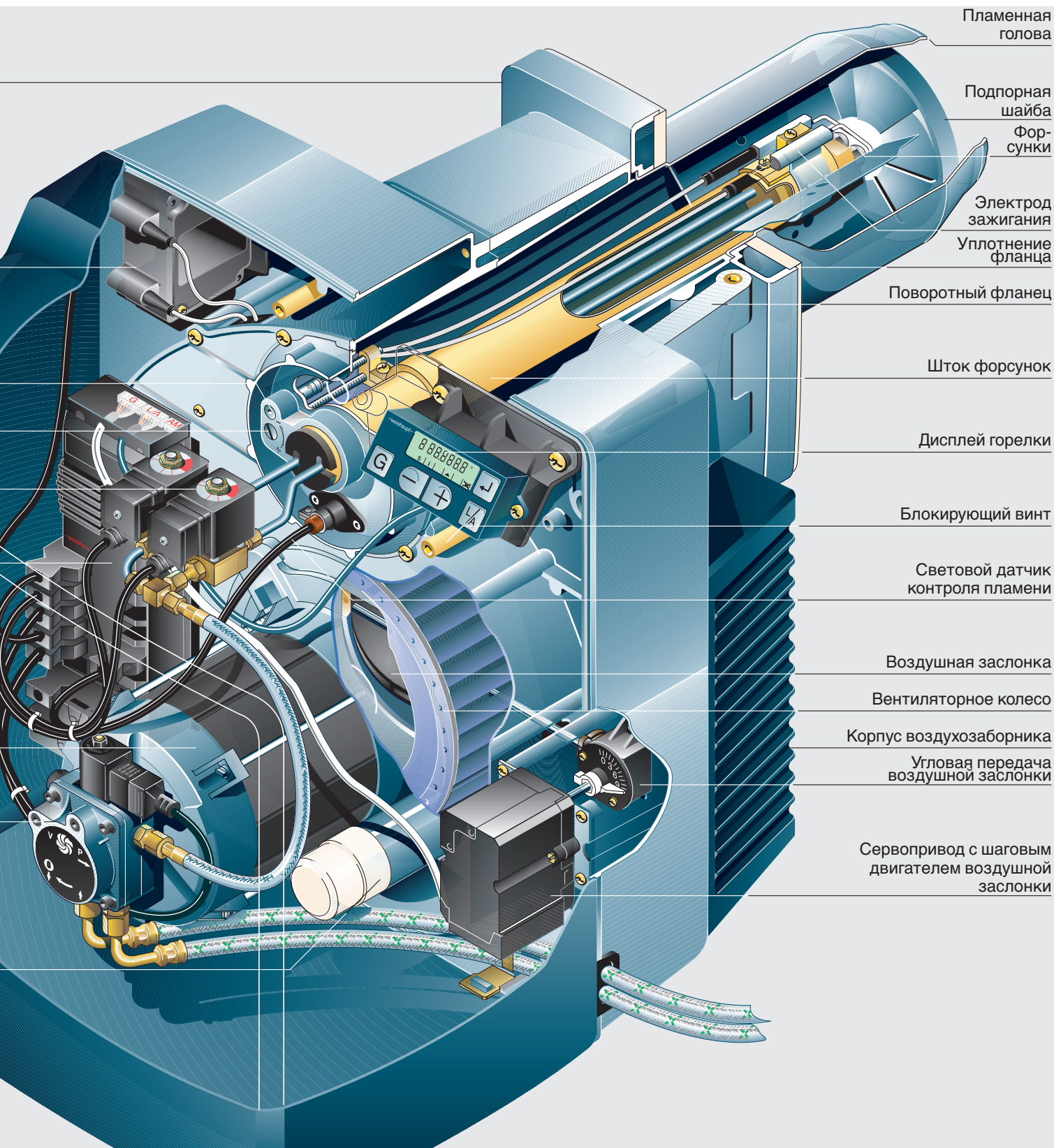
Электродвигатель горелки

Топливный насос с электромагнитным клапаном

Конденсатор электродвигателя

Кожух

Стандартное исполнение



Пламенная
голова

Подпорная
шайба

Фор-
сунки

Электрод
зажигания

Уплотнение
фланца

Поворотный фланец

Шток форсунок

Дисплей горелки

Блокирующий винт

Световой датчик
контроля пламени

Воздушная заслонка

Вентиляторное колесо

Корпус воздухозаборника

Угловая передача
воздушной заслонки

Сервопривод с шаговым
двигателем воздушной
заслонки

Цифровой менеджер горения: больше комфорта, меньше затрат времени



Менеджер горения Weishaupt

Компьютер – ваш друг

Центральным элементом новой горелочной техники является менеджер горения Weishaupt. Мощный микропроцессор менеджера горения осуществляет управление и контроль всех функций горелки. На дисплее с простым устройством обслуживания изображается последовательность выполнения операций по вводу горелки в эксплуатацию. На нем отображаются все фактические значения. Заданные значения вводятся при помощи четырех кнопок при снятом кожухе горелки.

Штекерные соединения

Кодированные штекерные соединения обеспечивают безошибочное электроподключение всех компонентов горелки.

Новый сервопривод с шаговым электродвигателем

Сервопривод с шаговым двигателем воздушной заслонки дает возможность производить отдельную настройку воздушной заслонки для запуска и для работы горелки.

Дисплей сообщений и диагностики

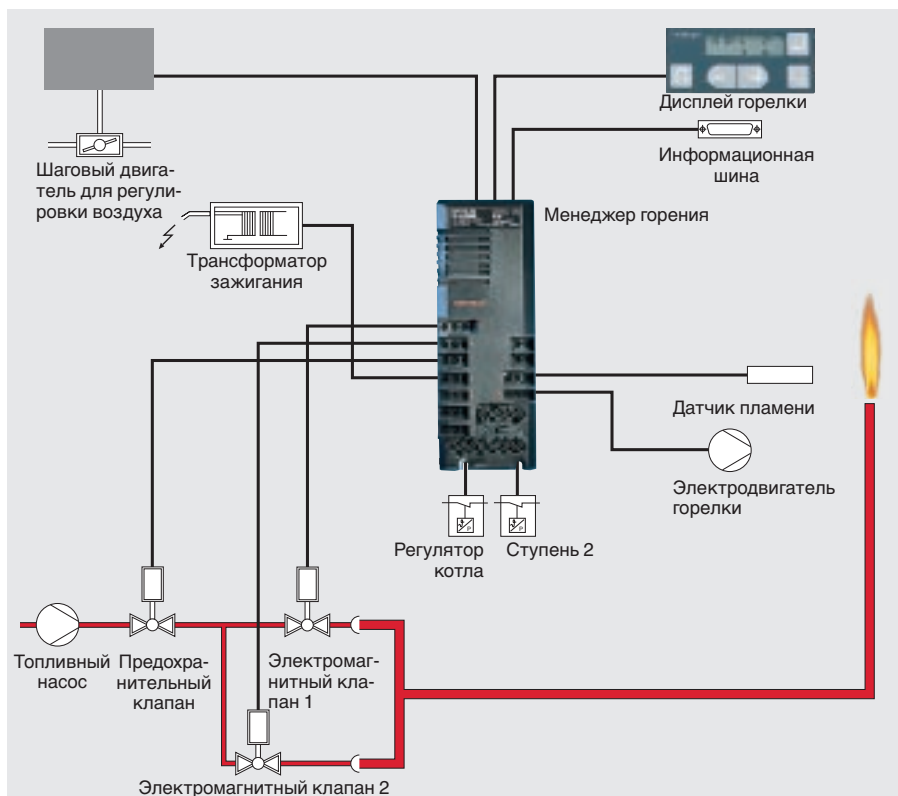
Во время работы горелки на дисплее выводятся вид режима работы (ступень 1 или 2) и управления сервоприводом.

При неисправности горелки на дисплее появляется не сообщение о неисправности, а код ошибки. Таким образом, можно сразу и точно определить причину неисправности и немедленно ее устранить.

Автоматизация зданий

Менеджер горения Weishaupt имеет функцию подключения к информационной шине "eBus". Этот интерфейс подходит и для связи с другими системами. Сюда можно подключать, например, модем с автодозвоном. В случае неисправности он передаст сообщение на определенный номер телефона или факса (например, в отопительную организацию) как о неисправности горелки и времени ее возникновения, так и о причине неисправности.

Через интерфейс можно также устанавливать связь с другими элементами горелки (например, с регулятором) или с установками с прямым цифровым управлением.



Важнейшие характеристики и функции менеджера горения Weishaupt

- Идентичное исполнение для сжигания жидкого топлива и газа
- Автоматическое определение типа горелки: газовая или жидкотопливная
- Простое обслуживание нажатием кнопки на дисплее
- Жидкокристаллический дисплей со следующей индикацией
 - индикация работы и режима мощности
 - информационный режим
 - продолжительность работы горелки (общая, ступень 2)
 - число запусков горелки
 - измеренный расход топлива
 - номер прибора
 - версия программного обеспечения
 - дата изготовления
 - режим сервисного обслуживания
 - регулируемые параметры горелки для запуска, эксплуатации и подключения ступени 2
 - индикация последних 6 сообщений о неисправности
 - режим установки параметров
 - положение воздушной заслонки при остановке горелки
 - время последующей продувки
 - адрес шины
 - индикация неисправностей
- управление сервоприводом
- подключение шины в режиме мульти-мастер для:
 - ПК с изображением последовательности действий и настройки рабочих параметров
 - дистанционного контроля и диагностики через модем с автодозвоном
 - подсоединения к другим элементам отопительной техники (например, регулятору или установкам с прямым цифровым управлением)



Дисплей горелки со всеми функциональными кнопками (горелка WL40, кожух горелки снят)



При надевом кожухе горелки пользователь имеет доступ только к информационной кнопке 7

Принцип будущего: ОПТИМАЛЬНОЕ СООТНОШЕНИЕ ЦЕНЫ И МОЩНОСТИ

Одна концепция – два убедительных решения

Новым типорядом WL30 и WL40 Weishaupt реализует новый принцип конструкции. В его основе - техническая платформа, идентичная для газовых и жидкотопливных горелок, и использование самой современной микропроцессорной техники. В результате монтаж, управление, настройка и техобслуживание, расположение и обеспечение запасными частями стали значительно проще.

Экономия денег, экономия времени, экономия энергии

Синергетические эффекты при конструировании и изготовлении, использование недорогой техники электронного управления и регулирования и применение миллионы раз превосходно зарекомендовавшей себя техники сжигания топлива предлагают решение убедительное не только с технической, но и с экономической точки зрения.

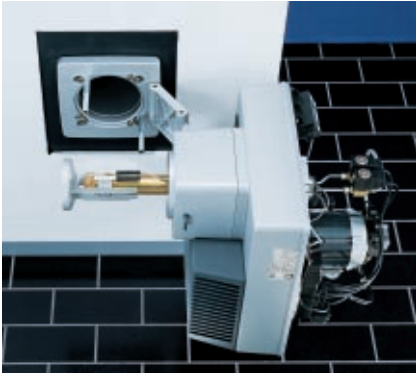
Новая горелка WL30 имеет диапазон мощности до 330 кВт, WL40 - до 570 кВт. До сих пор для жидкотопливных горелок этого класса мощности требовалось значительно больше инвестиций. При этом благодаря компактной конструкции и оптимальному расположению вентилятора можно снизить расход электроэнергии.

Для монтажа на котле достаточно одного специалиста. И ввод в эксплуатацию сводится к вводу необходимых заданных параметров с помощью кнопок на дисплее горелки. Для этого не нужны специальных знаний в области программирования.



Компактная форма, классический дизайн. Дисплей горелки “выдает” новую технику.

Монтаж, настройка, обслуживание: проще, быстрее, точнее, чем когда-либо

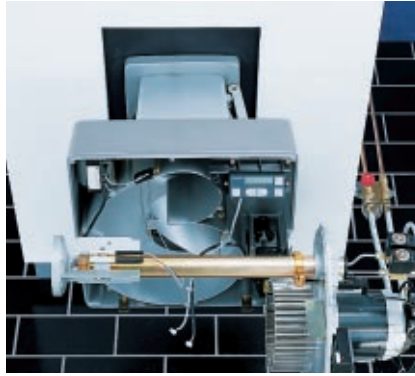


Положение 1: горелка откидывается на поворотном фланце

Время – деньги

Еще никогда монтаж и ввод в эксплуатацию горелки этого класса мощности не был таким простым.

Монтаж на котле может осуществлять один человек. Для ввода в эксплуатацию надо только ввести заданные параметры, действующие для данной установки, с помощью кнопок на клавиатуре. Готово.



Положение 2: легкий доступ к вентиляторному колесу, штоку форсунок и подпорной шайбе

Оптимальный доступ

Достаточно снять кожух горелки, чтобы убедиться в том, что все детали расположены наглядно, электрические штекерные соединения невозможно перепутать. Техника кажется знакомой, потому что это типичное изделие фирмы Weishaupt.

Соответственно прост и доступ к компонентам при обслуживании. Благодаря шарниру можно откидывать всю горелку, включая шток форсунок и подпорную шайбу, от

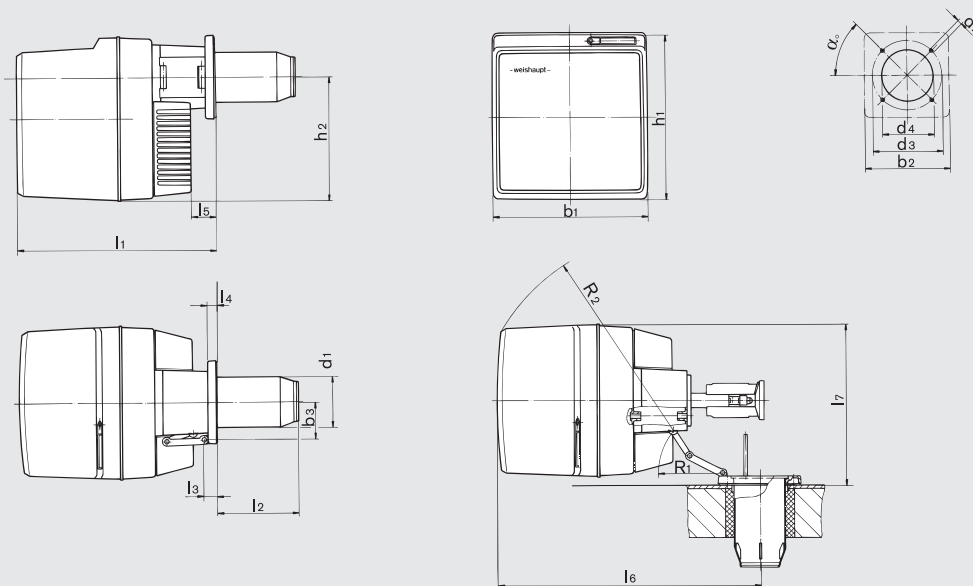


Простой доступ к смешивающему устройству

пламенной трубы. Кроме того, шток форсунок и подпорную шайбу можно просто вынимать сзади через отверстие штыкового затвора.

Для работы с вентиляторным колесом крышку корпуса с блоком электродвигателя и менеджером горения можно снять и на время подвесить. Любому работнику сервисного обслуживания работа с такой “предупредительной” конструкцией доставляет настоящее удовольствие.

Габаритные размеры горелки - WL30 и WL40

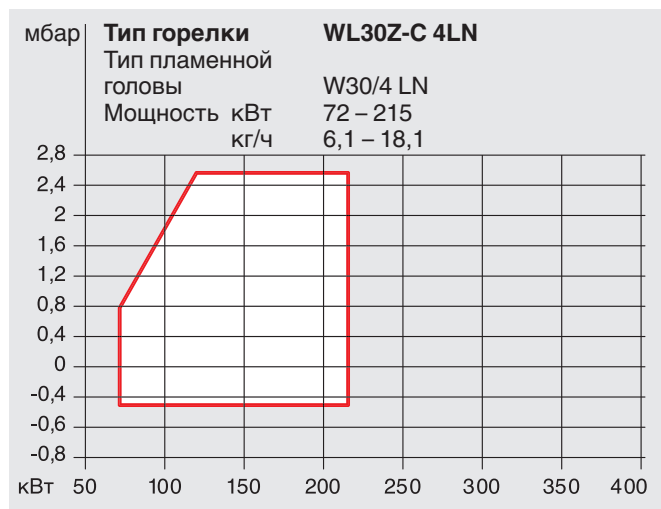
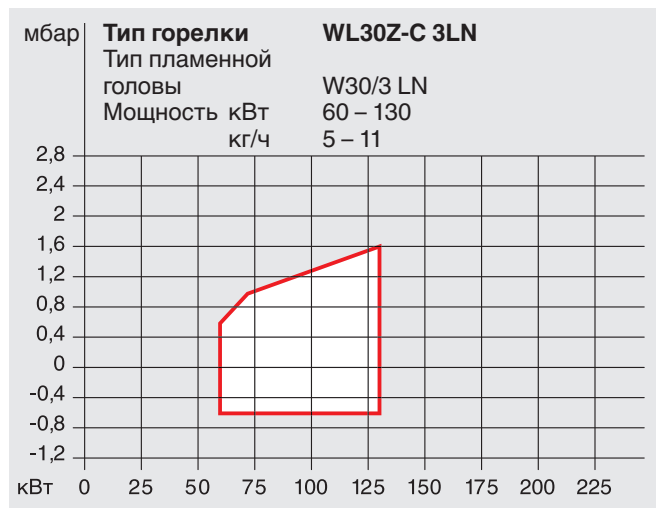
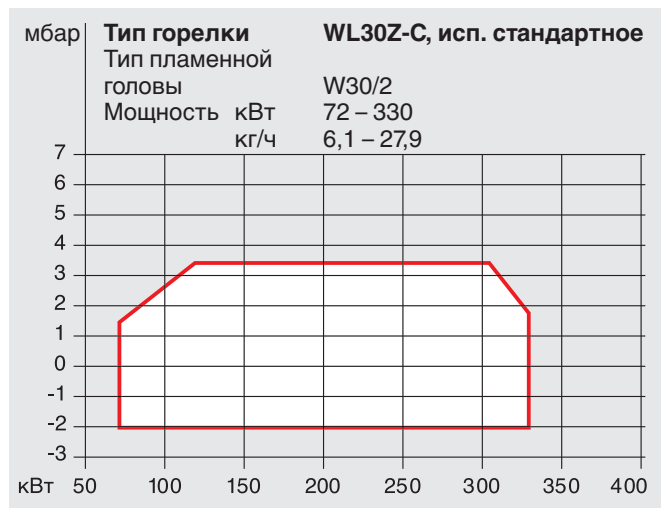


Размеры в мм

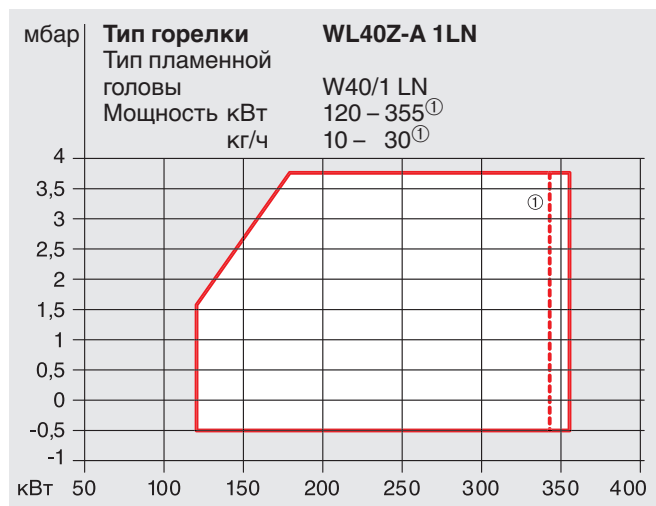
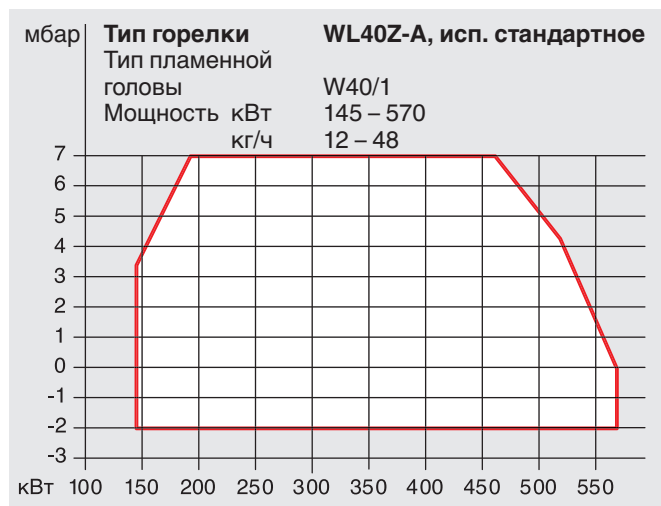
	l ₁	l ₂	l ₃	l ₄	l ₅	l ₆	l ₇	b ₁	b ₂	b ₃	h ₁	h ₂	d ₁	d ₂	d ₃	d ₄	R ₁	R ₂	α°
WL30	480	168,5 ^①	40	30	62	600	460	420	□226	100	460	342	127	M8	170-186	130	158	490	45°
WL40	577	са. 235	40	30	72	615	480	450	□245	108	480	360	151	M10	186-200	160	185	570	45°

① размер действителен для WL30Z-C; на WL30Z-C-3LN=157,5 мм; на WL30Z-C-4LN=166,5 мм

Мощность горелки в зависимости от сопротивления камеры сгорания



Мощности в зависимости от сопротивления камеры сгорания соответствуют максимальным параметрам, которые замеряются на идеализированных проверочных пламенных трубах согласно EN 267.



① при допуске согласно LRV мощность 340 кВт, соответственно 28,7 кг/ч

ТЕТАН - партнер Weishaupt в Украине

02081, Киев, ул. Здолбунувская, 7-Д
тел./факс: +380 (44) 362 33 00
e-mail: info@tetan.ua
tetan.ua

Виды продукции и услуг Weishaupt

Жидкотопливные, газовые и комбинированные горелки типоряда WL и WG/WGL - до 570 кВт.

Данные горелки применяются в жилых домах и помещениях, а также для технологических тепловых процессов. Преимущества: полностью автоматизированная надежная работа, легкий доступ к отдельным элементам, удобное обслуживание, низкий уровень шума, экономичность.

Жидкотопливные, газовые и комбинированные горелки типоряда Monarch WM-G WM-L WM-GL - до 5000 кВт.

Уже более 50 лет горелки Weishaupt типоряда monarch®, принешие фирме мировую славу, используются на различных водогрейных и промышленных установках. Новые горелки продолжают эту успешную серию. Самая современная техника в сочетании с компактной конструкцией делают эти мощные горелки универсальными в применении.

Жидкотопливные, газовые и комбинированные горелки типоряда Monarch R,G,GL,RGL - до 11700 кВт.

Данные горелки используются для теплоснабжения на установках всех видов и типоразмеров. Утвердившаяся на протяжении десятилетий модель стала основой для большого количества различных исполнений. Эти горелки характеризуют продукцию Weishaupt исключительно с лучшей стороны.

Жидкотопливные, газовые и комбинированные горелки типоряда WK - до 22000 кВт.

Горелки типа WK являются промышленными моделями. Преимущества: модульная конструкция, изменяемое в зависимости от нагрузки положение смесительного устройства, плавно-двухступенчатое или модулируемое регулирование, удобство обслуживания.

Шкафы управления Weishaupt, традиционное дополнение к горелкам Weishaupt.

Шкафы управления Weishaupt - традиционное дополнение к горелкам Weishaupt. Горелки Weishaupt и шкафы управления Weishaupt идеально сочетаются друг с другом. Такая комбинация доказала свою прекрасную жизнеспособность на сотнях тысяч установок. Преимущества: экономия затрат при проектировании, монтаже, сервисном обслуживании и при наступлении гарантийного случая. Ответственность лежит только на фирме Weishaupt.

Комплексные услуги Weishaupt - это сочетание продукции и сервисного обслуживания

Широко разветвленная сервисная сеть является гарантией для клиентов и дает им максимум уверенности. К этому необходимо добавить и обслуживание клиентов специалистами из фирм, занимающихся теплоснабжением, которые связаны с Weishaupt многолетним сотрудничеством.

Фирма оставляет за собой право на внесение любых изменений. Перепечатка запрещена.

