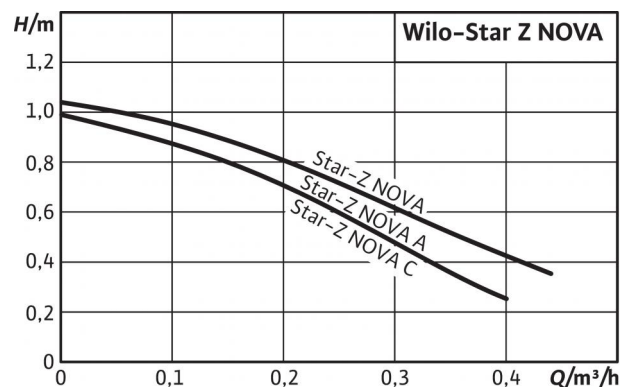


Опис типорядів: Wilo-Star-Z NOVA



Конструкція

Циркуляційний насос з мокрим ротором з різьбовим з'єднанням та стійким до струмів блокуванням синхронним двигуном.

Застосування

Системи циркуляції питної води в промисловості та інженерії споруд.

Цей циркуляційний насос придатний лише для питної води.

Код типу

Приклад:
Star-Z

NOVA
A

C

Wilo-Star-Z NOVA

Циркуляційний насос для питної води, мокрий ротор
Позначення типу з кульовим запірним клапаном та зворотним клапаном
з кульовим запірним клапаном, зворотним клапаном та штекерним реле часу

Особливості/переваги

- Низька споживана потужність лише від 3 до 5 Вт завдяки використанню синхронного двигуна
- Розширена сфера застосування для води з вмістом вапна: до 3,57 ммоль/л (20 °dH)
- Швидке електричне під'єднання без інструментів завдяки Wilo-Connector
- Надійний захист від бактерій і корозії завдяки використанню високоякісних матеріалів для значного терміну служби
- Гнучкий сервісний двигун: Швидка заміна усіх поширених типів насоса

Технічні характеристики

- Температура перекачуваного середовища: питна вода до 20 °dH: макс. +65 °C, при короткочасній роботі (2 год) до +70 °C
- Під'єднання до мережі 1~230 В, 50 Гц
- Клас захисту IP 42
- Номінальний внутрішній діаметр Rp ½
- Макс. робочий тиск 10 бар

Спорядження/функції

- Швидке електричне під'єднання за допомогою конектора Wilo
- Інтегрований кульовий запірний клапан з всмоктувальної сторони (тільки Star-Z NOVA A, Star-Z-NOVA C)
- Інтегрований кульовий запірний клапан з напірної сторони (тільки Star-Z NOVA A, Star-Z-NOVA C)
- Стійкий до струмів блокування двигун
- Цифрове штекерне реле часу (тільки Star-Z NOVA C)
- 1,8 м під'єднувального кабелю зі штекером із захисним контактом (тільки Star-Z NOVA C)
- Серійна теплоізоляція

Матеріали

- Корпус насоса: Латунь
- Робоче колесо: Синтетичний матеріал
- Вал: Кераміка
- Підшипник: графіт, просочений синтетичною смолою

Комплект поставки

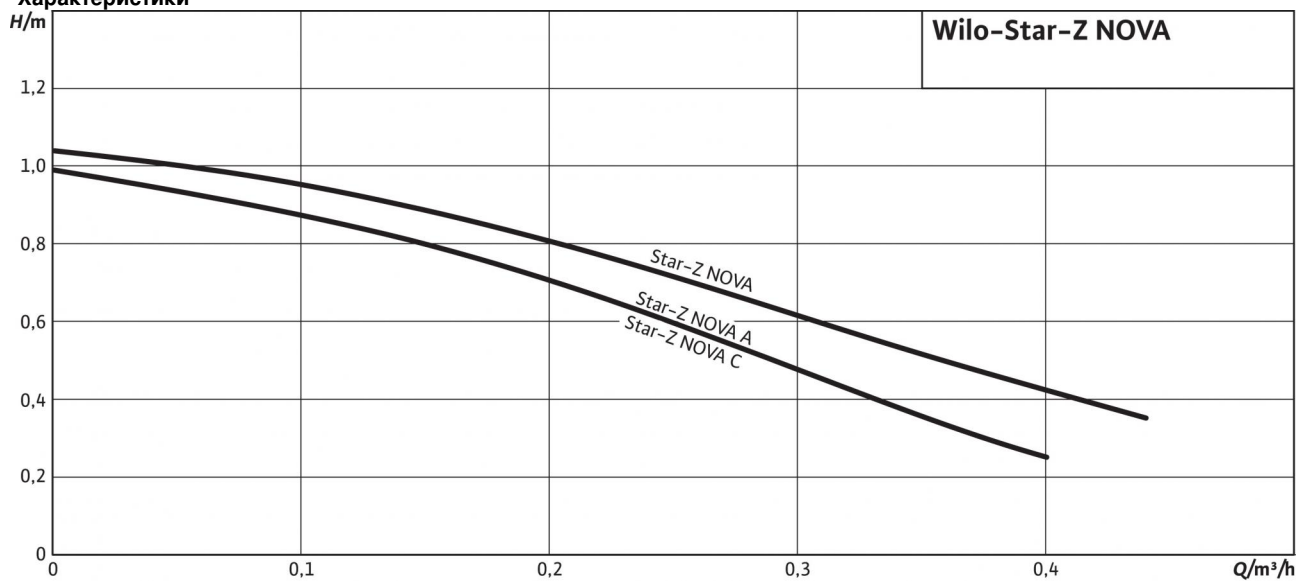
- Насос
- Теплоізоляція
- конектор Wilo
- Ущільнення (тільки Star-Z NOVA A, Star-Z NOVA C)
- Інструкція з монтажу та експлуатації

Допоміжне приладдя

- Гвинтові з'єднання
- Компенсатори
- Конектор Wilo з 2 м під'єднувального кабелю та штепсельною вилкою
- Кутувий штекер з 2 м під'єднувального кабелю

Загальне поле характеристик: Wilo-Star-Z NOVA

Характеристики

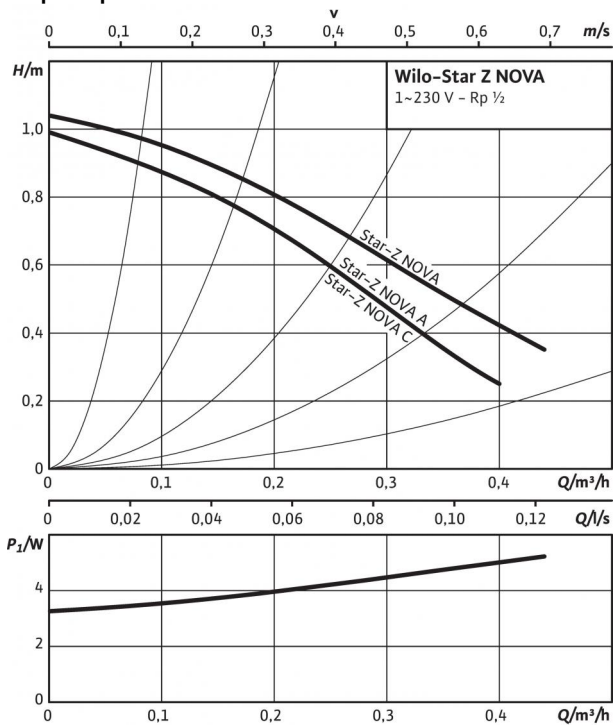


Перелік виробів: Wilo-Star-Z NOVA

Тип	Подача макс. Q_{max}	Висота подачі макс. H_{max}	Різьба	Різьбове трубне з'єднання	Номинальний тиск PN	Монтажна довжина LO	Під'єднання до мережі	Вага брутто m	Штук на піддон	Арт. №
Star-Z NOVA	0,4 m ³ /h	1,05 m	Rp ½	R ½	10 bar	84 mm	1~230 V, 50 Hz	0,9 kg	320	4132760
Star-Z NOVA A0	0,3 m ³ /h	0,95 m	G 1	R ½	10 bar	138 mm	1~230 V, 50 Hz	1,5 kg	320	4132761
Star-Z NOVA C	0,3 m ³ /h	0,95 m	G 1	R ½	10 bar	138 mm	1~230 V, 50 Hz	2,0 kg	147	4132762

Технічний паспорт: Star-Z NOVA

Характеристики



Креслення з розмірами Star-Z NOVA

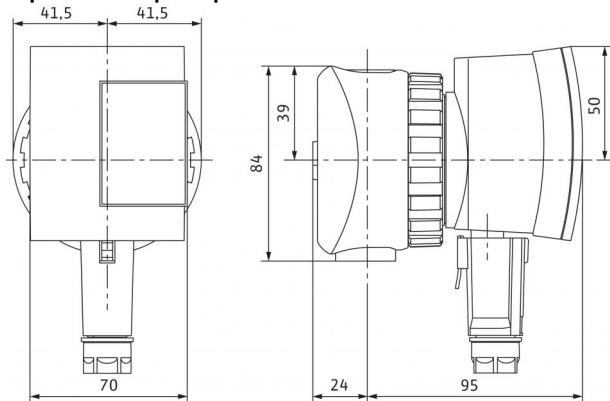
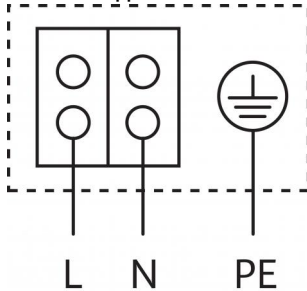


Схема з'єднань



Стойкий до струмів блокування двигун
Однофазний двигун (EM) 2-полюсний - 1~230 В, 50 Гц

Approved fluids (other fluids on request)

Питна вода та вода для підприємств харчової промисловості відп. до TrinkV 2001

Permitted field of application

Температурний діапазон при монтажі в системах циркуляції питної води для макс. температури навколишнього середовища +40 °C у короткочасному режимі роботи 2 год T

Температурний діапазон при монтажі в системи циркуляції питної води при макс. температурі навколишнього середовища +40 °C

Макс. допустима загальна жорсткість в системах циркуляції питної води

Максимально допустимий робочий тиск P_{max}

•

70 °C

+2 °C... +65 °C

3,57 mmol/l (20 °dH)

10 bar

Pipe connections

Різьба

Різьбове трубне з'єднання

Номинальний внутрішній діаметр фланця

Монтажна довжина L₀

Rp ½

R ½

DN 15

84 mm

Motor/electronics

Випромінення перешкод

Стойкість до перешкод

Клас захисту

Клас ізоляції

Під'єднання до мережі

Число обертів n

Power consumption P₁

Current consumption I

Захист двигуна

Кабельне гвинтове з'єднання Connector

EN 61000-6-3

EN 61000-6-2

IP 42

F

1~230 V, 50 Hz

3000 об/хв

3 - 5 W

max. 0,05 A

не потрібен (стійкий до струмів блокування)

11 PG

Materials

Корпус насоса

Робоче колесо

Вал насоса

Підшипник

латунь (CuZn40Pb2)

Пластик (поліфеніловий ефір/полістирол — 30% скляного волокна)

кераміка

графіт, просочений синтетичною смолою

Мінімальна висота притоку на всмоктувальному патрубку для запобігання кавітації при температурі перекачування води

Мінімальна висота притоку при 40 / 65 °C

0,5 / 2 m

Information for order placements

Виріб

Тип

Арт. №

Вага нетто близько m

Wilo

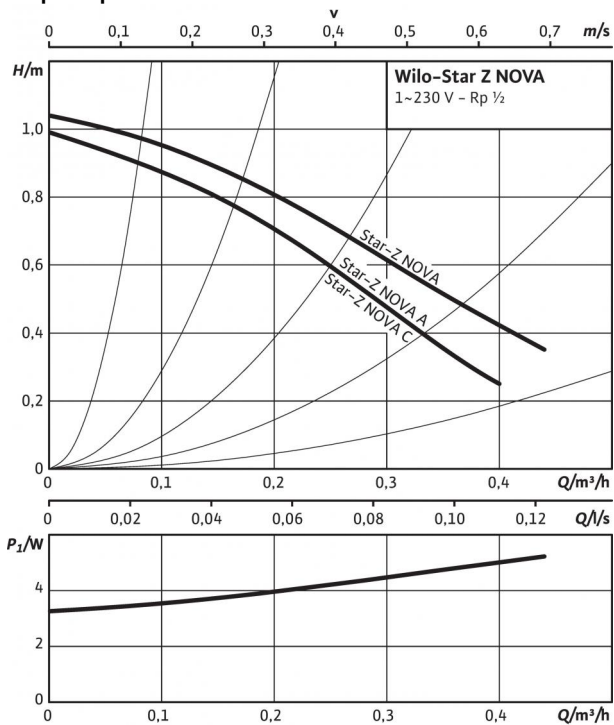
Star-Z NOVA

4132760

0,9 kg

Технічний паспорт: Star-Z NOVA A

Характеристики



Креслення з розмірами Star-Z NOVA A и NOVA C

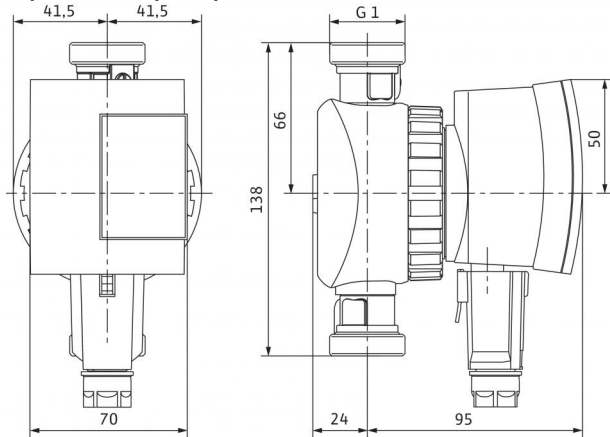
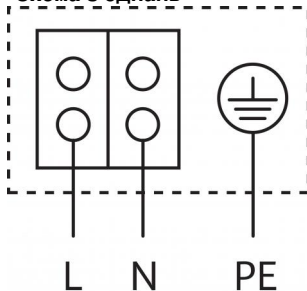


Схема з'єднань



Стійкий до струмів блокування двигун
Однофазний двигун (EM) 2-полюсний - 1~230 В, 50 Гц

Approved fluids (other fluids on request)

Питна вода та вода для підприємств харчової промисловості відп. до TrinkV 2001

Permitted field of application

Температурний діапазон при монтажі в системах циркуляції питної води для макс. температури навколишнього середовища +40 °C у короткочасному режимі роботи 2 год T

Температурний діапазон при монтажі в системи циркуляції питної води при макс. температурі навколишнього середовища +40 °C

Макс. допустима загальна жорсткість в системах циркуляції питної води

Максимально допустимий робочий тиск P_{max}

•

70 °C

+2 °C... +65 °C

3,57 mmol/l (20 °dH)

10 bar

Pipe connections

Різьба

Різьбове трубне з'єднання

Номинальний внутрішній діаметр фланця

Монтажна довжина L0

G 1

R ½

DN 15

138 mm

Motor/electronics

Випромінення перешкод

Стійкість до перешкод

Клас захисту

Клас ізоляції

Під'єднання до мережі

Число обертів n

Power consumption P_1

Current consumption I

Захист двигуна

Кабельне гвинтове з'єднання Connector

EN 61000-6-3

EN 61000-6-2

IP 42

F

1~230 V, 50 Hz

3000 об/хв

3 - 5 W

max. 0,05 A

не потрібен (стійкий до струмів блокування)

11 PG

Materials

Корпус насоса

Робоче колесо

Вал насоса

Підшипник

латунь (CuZn40Pb2)

Пластик (поліфеніловий ефір/полістирол — 30% скляного волокна)

кераміка

графіт, просочений синтетичною смолою

Мінімальна висота притоку на всмоктувальному патрубку для запобігання кавітації при температурі перекачування води
Мінімальна висота притоку при 40 / 65 °C

0,5 / 2 m

Information for order placements

Виріб

Тип

Арт. №

Вага нетто близько m

Wilo

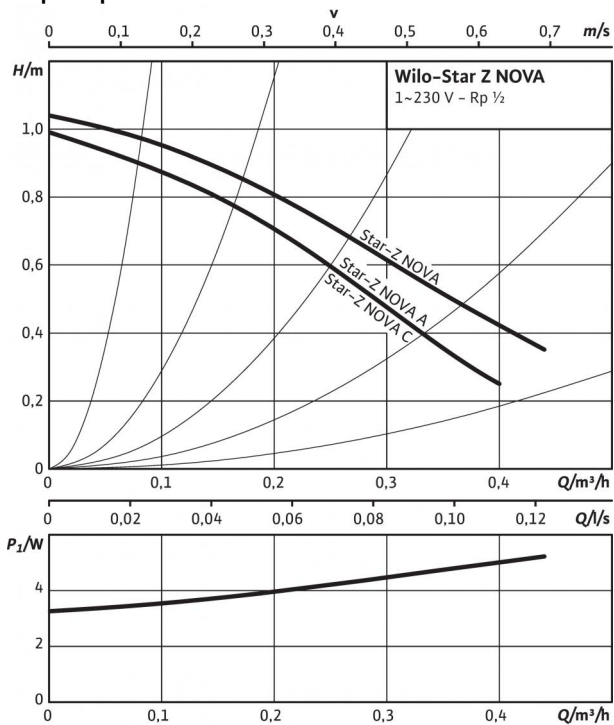
Star-Z NOVA A

4132761

1,11 kg

Технічний паспорт: Star-Z NOVA C

Характеристики



Креслення з розмірами Star-Z NOVA A и NOVA C

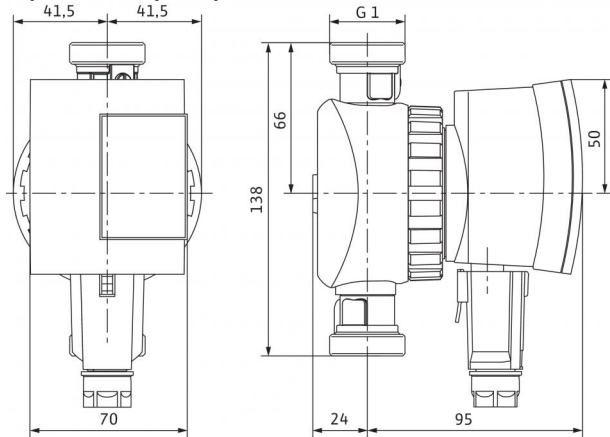
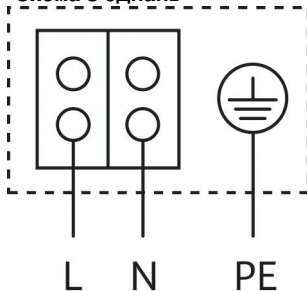


Схема з'єднань



Стійкий до струмів блокування двигун
Однофазний двигун (EM) 2-полюсний - 1~230 В, 50 Гц

Approved fluids (other fluids on request)

Питна вода та вода для підприємств харчової промисловості відп. до TrinkV 2001

Permitted field of application

Температурний діапазон при монтажі в системах циркуляції питної води для макс. температури навколишнього середовища +40 °C у короткочасному режимі роботи 2 год T

Температурний діапазон при монтажі в системи циркуляції питної води при макс. температурі навколишнього середовища +40 °C

Макс. допустима загальна жорсткість в системах циркуляції питної води

Максимально допустимий робочий тиск P_{max}

•

70 °C

+2 °C... +65 °C

3,57 mmol/l (20 °dH)

10 bar

Pipe connections

Різьба

Різьбове трубне з'єднання

Номинальний внутрішній діаметр фланця

Монтажна довжина L0

G 1

R 1/2

DN 15

138 mm

Motor/electronics

Випромінювання перешкод

Стійкість до перешкод

Клас захисту

Клас ізоляції

Під'єднання до мережі

Число обертів n

Power consumption P_1

Current consumption I

Захист двигуна

Кабельне гвинтове з'єднання Connector

EN 61000-6-3

EN 61000-6-2

IP 42

F

1~230 V, 50 Hz

3000 об/хв

3 - 5 W

max. 0,05 A

не потрібен (стійкий до струмів блокування)

11 PG

Materials

Корпус насоса

Робоче колесо

Вал насоса

Підшипник

латунь (CuZn40Pb2)

Пластик (поліфеніловий ефір/полістирол — 30% скляного волокна)

кераміка

графіт, просочений синтетичною смолою

Мінімальна висота притоку на всмоктувальному патрубку для запобігання кавітації при температурі перекачування води

Мінімальна висота притоку при 40 / 65 °C

0,5 / 2 m

Information for order placements

Виріб

Тип

Арт. №

Вага нетто близько m

Wilo

Star-Z NOVA C

4132762

1,28 kg