

- IT *BRUCIATORI A GAS PROGRESSIVI*
- EN *PROGRESSIVE GAS BURNERS*
- FR *BRULEURS GAZ PROGRESSIVES*
- ES *QUEMADOR DE GAS PROGRESIVOS*
- RU *ДУТЬЕВЫЕ ГАЗОВЫЕ ГОРЕЛКИ*

Ecoflam



BLU 15000.1 PR

BLU 18000.1 PR



420010307900

420010307900

14.05.2010

Indice**1 - Dati tecnici**

- Caratteristiche tecnichep.3
- Campo di lavorop.3
- Dimensioni di ingombrop.3

2 - Installazione

- Allacciamento elettricop.4
- Allacciamento gasp.4

3 - Avviamento e regolazioni

- Funzionamento del bruciatorep.4
- Regolazione della combustionep.4
- Funzionamento apparecchiatura di controllop.5
- Regolazioni aria / gasp.5,6
- Regolazioni testa / pressostatip.7
- Controllo sistema di rivelazione fiammap.8
- Smontaggio testa di combustionep.8
- Pannello di comandop.9

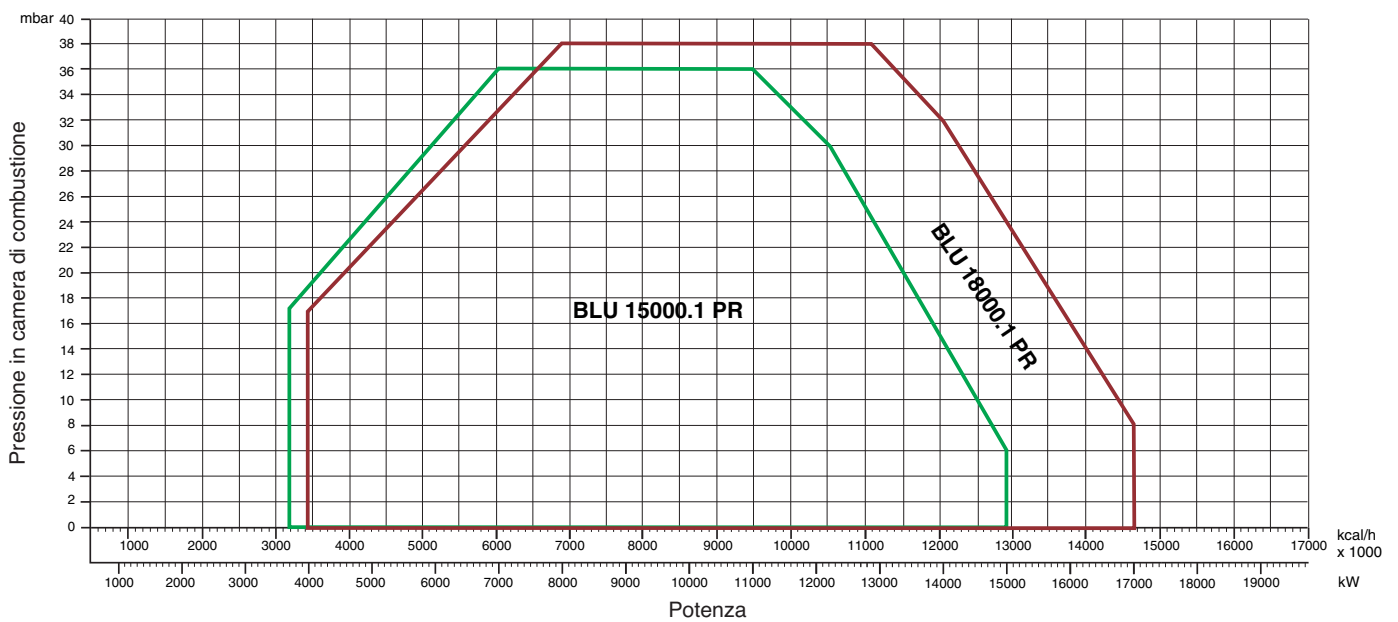
4 - Manutenzione

- Anomalie di funzionamentop.9

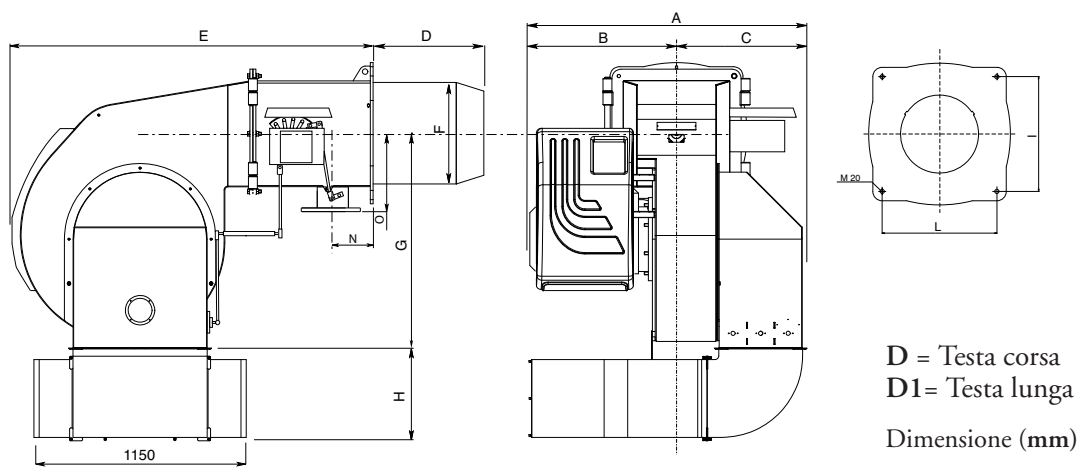
CARATTERISTICHE TECNICHE

MODELLI		BLU 15000.1	BLU 18000.1
Potenza termica max.	kcal/h	12.931.000	14.655.000
	kW	15.000	17.000
Potenza termica min.	kcal/h	3.181.000	3.448.270
	kW	3.690	4.000
Pressione Gas metano	mbar	125÷700	175÷700
Pressione GPL	mbar	135÷700	190÷700
Tensione di alim.trifase	50 Hz V	230/400	230/400
Motore	kW	45	55
Giri/minuto del motore	N°	2.800	2.800
Combustibile :		Gas Naturale (P.C.I. 8.570 kcal/Nm ³), GPL (P.C.I. 22.260 kcal/Nm ³)	

CAMPO DI LAVORO



DIMENSIONI D'INGOMBRO



MODELLI	A	B	C	D	D1	E	F	G	H	I	L	M	N	O
Blu 15000.1	1530	810	720	590	-	1860	550	1170	530	620	620	M20	210	320
Blu 18000.1	1580	860	720	590	-	1860	550	1170	530	620	620	M20	210	320

ALLACCIAMENTO ELETTRICO

Tutti i bruciatori sono collaudati a 400 V 50 Hz trifase per i motori e 230V 50 Hz monofase con neutro per gli ausiliari. Se fosse necessario alimentare il bruciatore a 230 V 50 Hz trifase senza neutro, eseguire le modifiche necessarie riferendosi allo specifico schema elettrico del bruciatore e controllare che il relé termico sia entro il campo di assorbimento del motore. Accertare inoltre il corretto senso di rotazione del motore del ventilatore.

ALLACCIAMENTO ALLA LINEA GAS

Allacciato il bruciatore alla tubazione del gas è necessario assicurarsi che quest'ultima sia a tenuta perfetta. Assicurarsi pure che il camino non sia ostruito. Aperto il rubinetto del gas sfiatare con prudenza la tubazione attraverso l'apposita presa di pressione e quindi controllare il valore della pressione con un manometro idoneo. Dare tensione all'impianto e regolare i termostati alla temperatura desiderata. Alla chiusura dei termostati, il dispositivo di controllo fughe gas effettua una prova di tenuta delle valvole; Al termine della prova il bruciatore riceve il consenso per effettuare il ciclo di avviamento.

AVVIAMENTO DEL BRUCIATORE

Prima di accendere il bruciatore, assicurarsi che sia montato correttamente. Controllare i collegamenti elettrici secondo i diagrammi e le tubazioni dell'impianto. Prima del collegamento elettrico assicurarsi che il voltaggio corrisponda ai dati indicati nella targhetta caratteristiche. Il diagramma del collegamento elettrico e il ciclo di avviamento sono illustrati separatamente. Per collegare l'apparecchiatura al bruciatore, vedere lo schema. Prestare particolarmente attenzione al collegamento del neutro e della fase: non scambiarli mai. Controllare il collegamento terra dell'impianto. Nei motori trifase controllare il senso di rotazione del motore (vedere freccia). Sfiatare l'aria e le impurità della tubazione del gas. Controllare che la pressione del gas sia nei limiti indicati nella targhetta. Questo controllo deve essere effettuato con un manometro gas nell'apposita presa di pressione prevista sul bruciatore. Si avvia il motore ed inizia la preventilazione. Il motoriduttore porta la serranda dell'aria alla massima apertura in circa 30 secondi. Quando il motoriduttore è completamente aperto, un segnale all'apparecchiatura elettronica di controllo avvia un ciclo di preventilazione di circa 66 secondi. Alla fine di questa preventilazione, il motoriduttore porta la serranda in bassa fiamma permettendo l'accensione del bruciatore alla minima portata. Contemporaneamente il trasformatore di accensione viene alimentato e dopo tre secondi (36 sec.LFL1.133)(pre-accensione) viene alimentata anche la valvola pilota. Due secondi dopo l'apertura della valvola pilota, il trasformatore è escluso dal circuito. In caso di mancanza di accensione il bruciatore va in blocco entro due secondi. Dopo 6 sec. apre la valvola di lavoro. A questo punto la valvola a farfalla regola la portata del gas nella testa di combustione. Il bruciatore si trova acceso alla minima potenza (circa 30% della massima potenza). Lo strumento modulatore farà aprire il servomotore alla massima potenza o lo fermerà alla potenza intermedia richiesta dall'impianto. L'apertura del servomotore farà aprire gas ed aria in modo proporzionale per avere sempre a tutte le portate (30%-100%) una combustione ottimale. Al termine del funzionamento il servomotore si porta in posizione di chiusura.

CONSIGLI IMPORTANTI

Tutti gli organi regolabili devono essere fissati dall'installatore dopo le regolazioni. Ad ogni regolazione controllate la combustione al camino. I valori di CO² devono essere circa 9,7 (G20) 9,6 (G25) 11,7 (I3B) 11,7 (I3P) ed il CO inferiore a 75 ppm.

REGOLAZIONE DELLA COMBUSTIONE

*ATTENZIONE: per ottenere una corretta regolazione della combustione e della portata termica occorre effettuare l'analisi dei fumi, servendosi degli appositi strumenti. La regolazione della combustione e della portata termica va eseguita contemporaneamente ad una analisi dei prodotti della combustione, assicurandosi che i valori riscontrati siano corretti, e, in ogni caso, rispondenti alle normative di sicurezza vigenti. A tal proposito vedere la tabella e la figura sottostanti. **TALE OPERAZIONE DEVE ESSERE ESEGUITA DA PERSONALE PROFESSIONALMENTE QUALIFICATO ED AUTORIZZATO DALLA ECOFLAM BRUCIATORI SPA.***

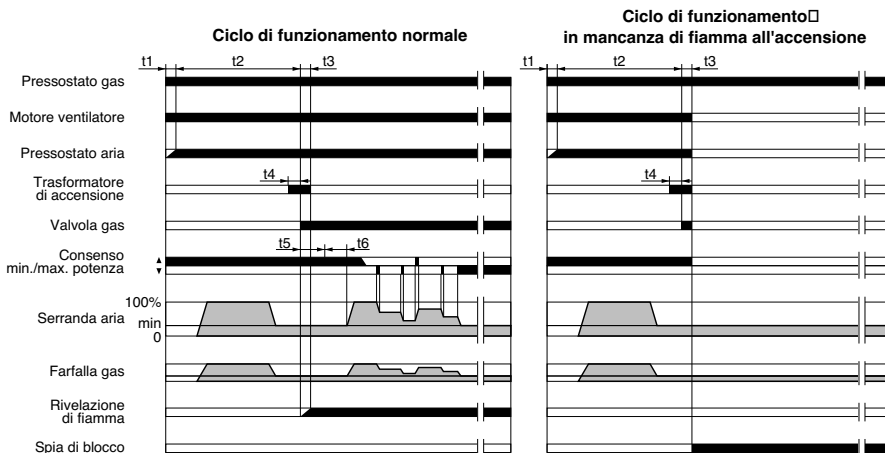
NB-TUTTI GLI ORGANI DI SICUREZZA (PRESSOSTATO ARIA, PRESSOSTATO GAS DI MINIMA, ELETTROVALVOLE GAS E STABILIZZATORE DI PRESSIONE) DOVRANNO ESSERE OPPORTUNAMENTE SIGILLATI DOPO LA TARATURA E MESSA IN FUNZIONE DEI BRUCIATORI DA PARTE DEL PERSONALE QUALIFICATO E AUTORIZZATO ECOFLAM BRUCIATORI SPA.

CICLO DI FUNZIONAMENTO DELL'APPARECCHIATURA LANDIS & STAEFA MOD. LFL1.622-1.333

Rif.	Descrizione	Durata
t1	tempo di attesa della conferma della pressione dell'aria	8"
t2	tempo di preventilazione	66" (36")
t3	tempo di sicurezza	2"
t4	tempo di preaccensione	4"
t5	tempo per il consenso di funzionam. alla minima potenza della valvola di lavoro del combustibile	10"
t6	tempo per il consenso di funzionam. alla massima potenza della valvola di lavoro del combustibile	10"

L'apparecchiatura controllo fiamma fa partire il ventilatore del bruciatore per effettuare il prelavaggio della camera di combustione, controllando la pressione dell'aria di ventilazione tramite il pressostato aria. Al termine della preventilazione entra in funzione il trasformatore di accensione generando una scintilla

tra gli elettrodi e contemporaneamente si aprono le valvole del gas (valvole gas di sicurezza VS e valvola di lavoro VL). La sicurezza totale in caso di mancata accensione o di spegnimento accidentale viene affidata a una sonda di rivelazione che interviene mandando in blocco l'apparecchiatura entro il tempo di sicurezza. Nel caso di mancanza di gas o di un calo notevole di pressione il pressostato gas di minima provvede ad interrompere il funzionamento del bruciatore.

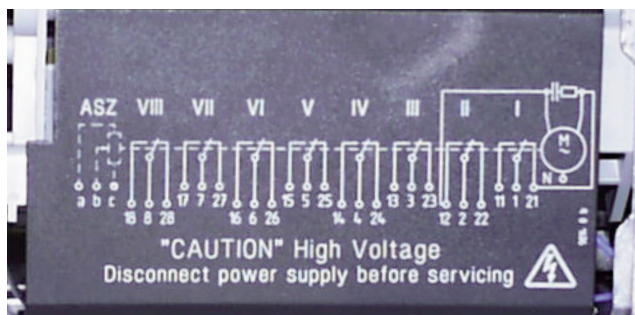


SERVOCOMANDO ARIA LANDIS & STAEFA SQM 50.481A2

Togliere il coperchio per accedere alle camme di regolazione. Lo spostamento delle camme va effettuato con l'ausilio dell'apposita chiavetta in dotazione. Descrizione :



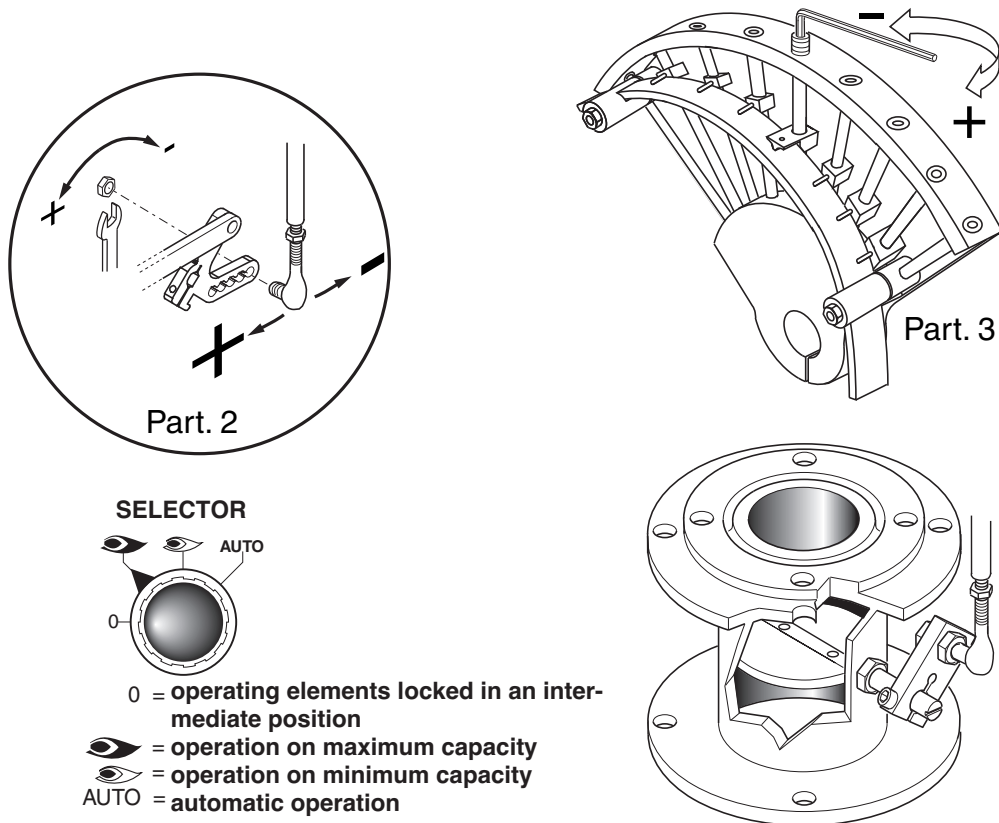
- I - Camma di regolazione serranda aria in alta fiamma.
- II - Camma di regolazione serranda aria per chiusura totale.
- III - Camma di regolazione serranda aria per fiamma accensione.
- IV - Camma di regolazione serranda aria in bassa fiamma.
- V - Camma non usata
- VI - Camma non usata
- VII - Camma non usata
- VIII - Camma non usata



REGOLAZIONE DELLA COMBUSTIONE

ATTENZIONE: Ai fini di una corretta regolazione della combustione e della portata termica, queste vanno eseguite contemporaneamente ad una analisi dei fumi, da effettuarsi con strumenti appositi, controllando che i valori riscontrati siano corretti e rispondenti alle normative di sicurezza in vigore. Le operazioni di regolazione debbono essere effettuate da personale qualificato ed autorizzato dalla Ecoflam bruciatori S.p.A.

REGOLAZIONE DELLA PORTATA ARIA E GAS



REGOLAZIONE DELLA POTENZA MINIMA DEL GAS

Posizionare il commutatore che si trova sulla mostrina in posizione 2 e agire come segue:

Per regolare la portata minimo del gas agire con la chiave a brugola sulla vite della camma e modificare l'angolo della serranda gas della valvola a farfalla.

REGOLAZIONE DELLA POTENZA MASSIMA DEL GAS

Posizionare il commutatore che si trova sulla mostrina in posizione 1 e agire come segue:

Per regolare la portata massimo del gas agire sull'elettrovalvola di regolazione fino a ottenere il valore corretto per la caldaia.

REGOLAZIONE DELLA PORTATA MASSIMA DELL'ARIA

Svitare la vite di fissaggio dell'asta e mettere la stessa nella posizione corretta.

Alla fine della regolazione richiudere la vite dell'asta.

REGOLAZIONE DELLA PORTATA INTERMEDIA DEL GAS

Azionare il servomotore con il commutatore (aperto/chiuso) e posizionarlo nella posizione 0 per fermarlo. Per la regolazione, agire come segue. Ripetere i passaggi per gli altri punti delle camme.

Regolazione della portata intermedia del gas (vedere immagine 3):

Con una chiave a brugola modificare la posizione della lamina guida della camma, chiudendo la portata aumenta, aprendo la portata diminuisce.

CALCOLO PORTATA BRUCIATORE

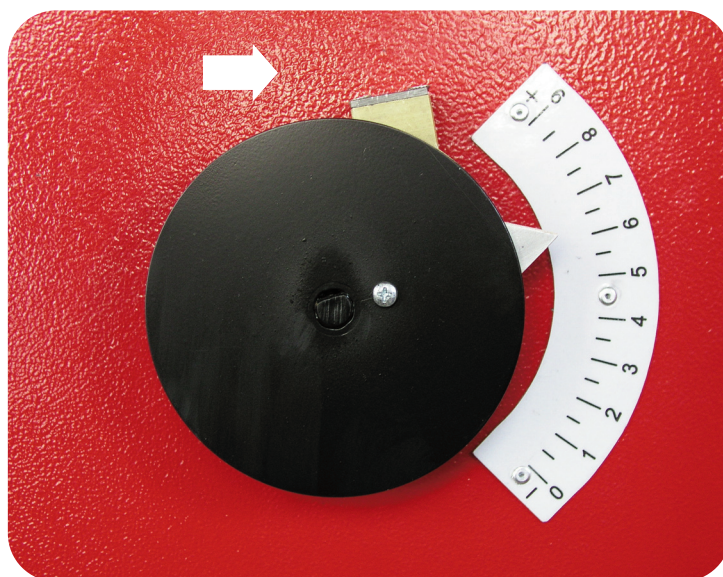
Per calcolare la portata in kW del bruciatore, procedere nel modo seguente :

Controllare al contatore la portata in litri del gas e il tempo in secondi della lettura.

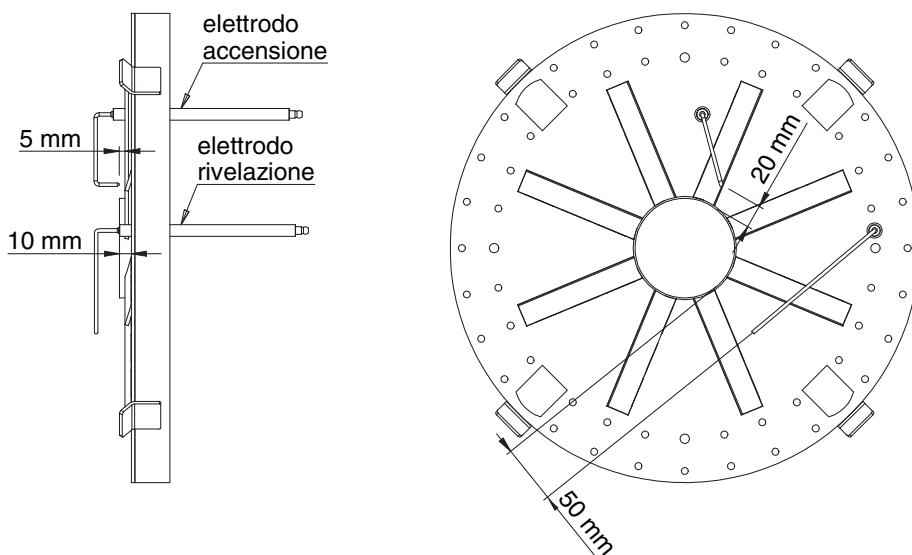
Procedere al calcolo secondo la formula : $\frac{e}{sec} \times f = kW$

$$f \begin{cases} e & = \text{Litri gas} \\ sec & = \text{Tempo in secondi} \\ G20 & = 34,02 \\ G25 & = 29,25 \\ G30 & = 116 \\ G31 & = 88 \end{cases}$$

REGOLAZIONE TESTA DI COMBUSTIONE

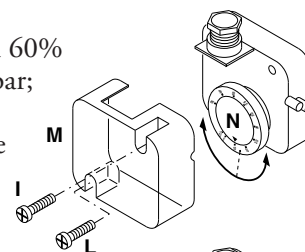


POSIZIONE DEGLI ELETTRODI



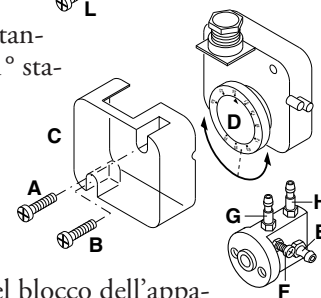
TARATURA DEL PRESSOSTATO GAS DI MINIMA PRESSIONE

Svitare le viti I e L e togliere il coperchio M. posizionare il regolatore N ad un valore pari al 60% della pressione nominale di alimentazione gas (es.: per gas metano press. nominale =20 mbar; regolatore posizionato al valore 12 mbar; per G.P.L. pressione nominale G30-G31 30/37 mbar regolatore posizionato al valore di 18 mbar). - rimontare il coperchio M e riavvitare le viti I e L.



REGOLAZIONE DEL PRESSOSTATO ARIA

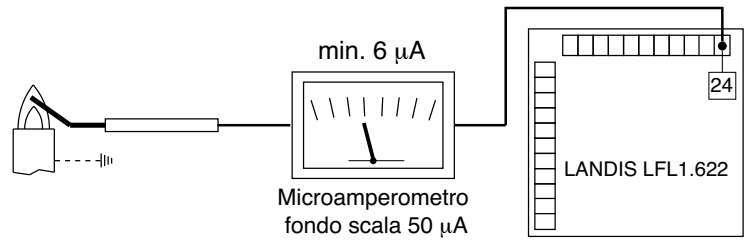
Svitare le viti A e B e rimuovere il coperchio C. - Regolare il pressostato aria al minimo ruotando il regolatore D in posizione 1. - Avviare il bruciatore ed impostare il funzionamento in 1° stadio (1 fiamma) verificando che la combustione sia corretta. Servendosi di un cartoncino, ostruire progressivamente il condotto di aspirazione aria, sino ad ottenere un aumento del valore della CO₂ pari al 0,5÷0,8% oppure, se si dispone di un manometro collegato alla presa di pressione E, sino ad ottenere una diminuzione di pressione di 1 mbar (10 mm C.A.). Aumentare progressivamente il valore di taratura del pressostato sino a causare lo spegnimento in blocco del bruciatore. Rimuovere l'ostruzione dal condotto, rimontare il coperchio C e ripristinare il funzionamento del bruciatore agendo sul pulsante di riarmo del blocco dell'apparecchiatura.



NB: La pressione misurata alla presa E deve rientrare nel campo di lavoro del pressostato. Se così non fosse, allentare il dado di bloccaggio della vite F ed agire gradualmente sulla stessa: in senso orario per ridurre la pressione; in senso antiorario per aumentarla. Al termine della regolazione fissare il dado.

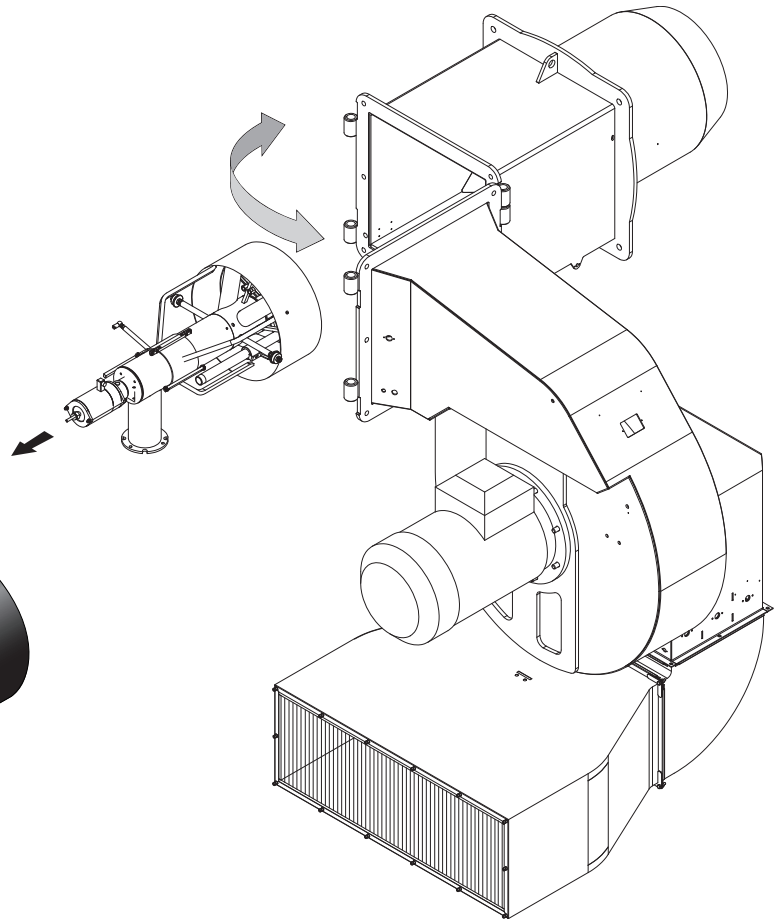
CONTROLLO SISTEMA DI RILEVAZIONE FIAMMA

Il controllo della corrente di ionizzazione si effettua inserendo un microamperometro con fondo scala di $50 \mu\text{A}$ (corrente continua) in serie all'elettrodo di rivelazione. Un errato posizionamento dell'elettrodo può comportare una riduzione della corrente di ionizzazione e determinare un arresto di sicurezza del bruciatore dovuto a mancanza di rivelazione di fiamma. In tal caso verificare il corretto posizionamento dell'elettrodo, il collegamento elettrico di questo e la messa a terra del bruciatore. Normalmente il valore della corrente di ionizzazione è $>20 \mu\text{A}$.

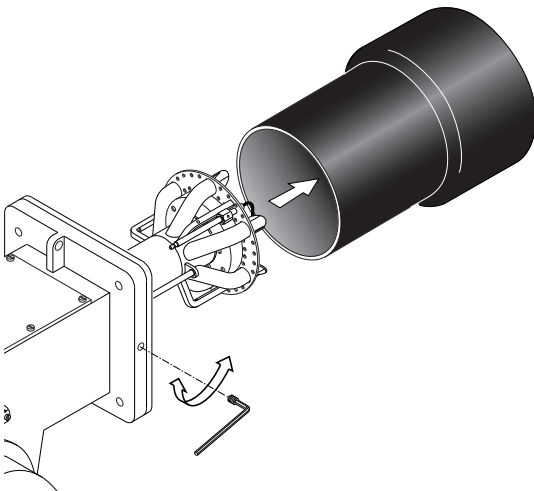


SMONTAGGIO TESTA DI COMBUSTIONE

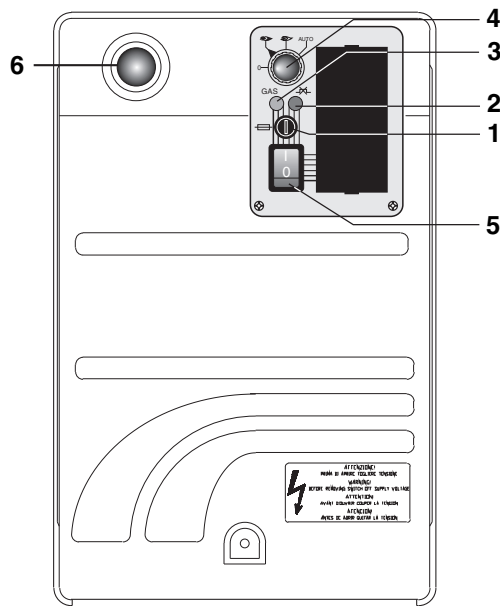
ATTENZIONE !



SMONTAGGIO BOCCAGLIO



DESCRIZIONE DEL PANNELLO DI COMANDO DEI BRUCIATORI



- 1 - fusibile
 2 - lampada di blocco termico
 3 - lampada di funzionamento gasolio
 4 - commutatore :
 0 bloccaggio degli apparati per il funzionamento in una posizione intermedia
 funzionamento alla massima potenza
 funzionamento alla minima potenza
 AUTO funzionamento automatico
 5 - interruttore I / O
 6 - pulsante di sblocco

ANOMALIE DI FUNZIONAMENTO

CONTROLLO ANNUALE

Il controllo periodico del bruciatore (testa di combustione, elettrodi, ecc.) deve essere effettuato da personale autorizzato una o due volte all'anno a secondo dell'utilizzo. Prima di procedere al controllo per la manutenzione del bruciatore è consigliabile verificare lo stato generale del bruciatore e seguire le seguenti operazioni : - Togliere tensione al bruciatore (togliere la spina). - Chiudere il rubinetto di intercettazione gas. - Togliere il coperchio del bruciatore, pulire la ventola e l'aspirazione dell'aria. - Pulire la testa di combustione e controllare la posizione degli elettrodi. - Rimontare i pezzi. - Verificare la tenuta dei raccordi gas. - Verificare il camino. - Far ripartire il bruciatore. - Controllare i parametri della combustione.

PRIMA DI OGNI INTERVENTO CONTROLLARE :

- Che ci sia corrente elettrica nell'impianto e il bruciatore collegato.
- Che la pressione del gas sia corretta e il rubinetto di intercettazione del gas aperto.
- Che i sistemi di controllo siano regolarmente collegati. Se tutte queste condizioni sono soddisfatte, far partire il bruciatore premendo il pulsante di sblocco. Controllare il ciclo del bruciatore.

IL BRUCIATORE NON SI AVVIA :

- Controllare l'interruttore, i termostati, il motore, pressione gas.

IL BRUCIATORE EFFETTUA LA PREVENTILAZIONE E AL TERMINE DEL CICLO VA IN BLOCCO :

- Controllare la pressione dell'aria e la ventola.
- Controllare il pressostato aria.

IL BRUCIATORE EFFETTUA LA PREVENTILAZIONE E NON ACCENDE :

- Verificare il montaggio e la posizione degli elettrodi.
- Verificare il cavo di accensione.
- Verificare il trasformatore di accensione.
- Verificare l'apparecchiatura di sicurezza.

IL BRUCIATORE SI ACCENDE E DOPO IL TEMPO DI SICUREZZA VA IN BLOCCO :

- Controllare fase e neutro che siano collegati correttamente. - Controllare l'elettrovalvole del gas.
- Controllare la posizione dell'elettrodo di rivelazione e la sua connessione. - Controllare l'elettrodo di rivelazione.
- Controllare l'apparecchiatura di sicurezza.

IL BRUCIATORE SI ACCENDE E DOPO QUALCHE MINUTO DI FUNZIONAMENTO VA IN BLOCCO :

- Controllare il regolatore di pressione e il filtro gas. - Controllare la pressione del gas con un manometro.
- Controllare il valore di rivelazione (min 6 μ A).

Index**1 - Technical data**

- Technical datap.11
- Working fieldsp.11
- Overall dimensionsp.11

2 - Installation

- Electrical connectionsp.12
- Gas connectionp.12

3 - Starter and regulations

- Working of the burnerp.12
- Adjusting combustion processp.12
- Control box up-cyclep.13
- Adjusting air/gasp.13,14
- Adjusting combustion head/pressure switchp.15
- Ionization currentp.16
- Firing head disassemblyp.16
- Control pannelp.17

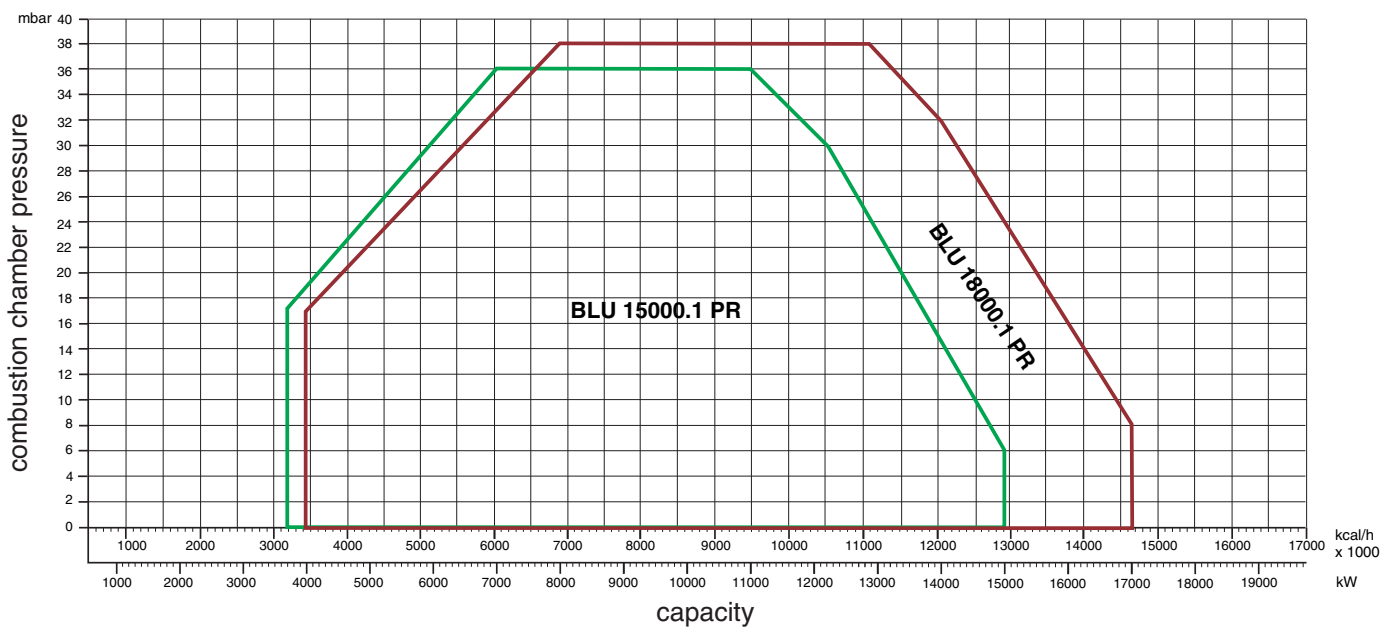
4 - Maintenance

- Troubleshootingp.17

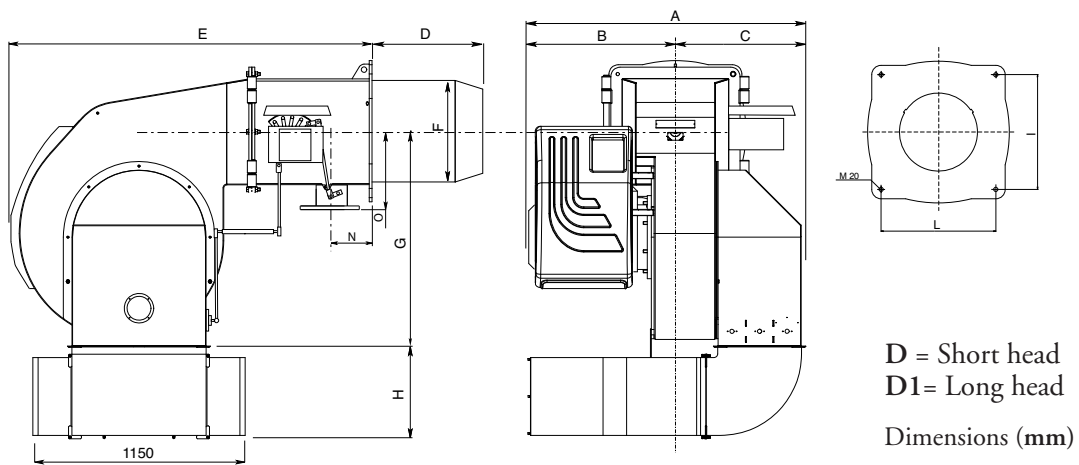
TECHNICAL DATA

MODELS		BLU 15000.1	BLU 18000.1
Thermal power max.	kcal/h	12.931.000	14.655.000
	kW	15.000	17.000
Thermal power min.	kcal/h	3.181.000	3.448.270
	kW	3.690	4.000
Gas pressure Natural gas	mbar	125÷700	175÷700
Gas pressure LPG	mbar	135÷700	190÷700
Voltage	50 Hz V	230/400	230/400
Motor	kW	45	55
Rpm	Nº	2.800	2.800
Fuel :	Natural gas = 35,9 MJ / Nm ³ = 8.600 kcal / Nm ³ L.P.G. 22.260 kcal/Nm ³		

WORKING FIELDS



OVERALL DIMENSIONS



D = Short head
 D1 = Long head
 Dimensions (mm)

MODELS	A	B	C	D	D1	E	F	G	H	I	L	M	N	O
Blu 15000.1	1530	810	720	590	-	1860	550	1170	530	620	620	M20	210	320
Blu 18000.1	1580	860	720	590	-	1860	550	1170	530	620	620	M20	210	320

ELECTRICAL CONNECTIONS

All burners factory tested at 400 V 50 Hz three-phase for motors and 230 V 50 Hz monophas with neutral for auxiliary equipment. If mains supply is 230 V 50 Hz threephase without neutral, change position of connectors on burner as in fig. Protect burner supply line with safety fuses and any other devices required by safety standards obtaining in the country in question.

CONNECTION TO THE GAS PIPELINE

Once connected the burner to the gas pipeline, it is necessary to control that this last is perfectly sealed. Also verify that the chimney is not obstructed. Open the gas cock and carefully bleed the piping through the pressure gauge connector, then check the pressure value through a suitable gauge. Power on the system and adjust the thermostats to the desired temperature. When thermostats close, the sealing control device runs a seal test of valves; at the end of the test the burner will be enabled to run the start-up sequence.

BURNER START-UP

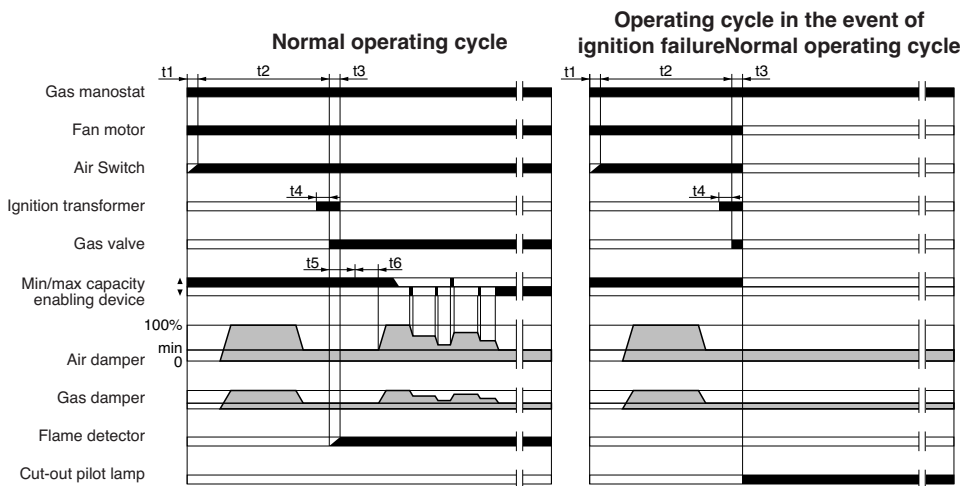
Before starting the burner, make sure it is mounted correctly. Then check connections are correct according to the diagram and piping is appropriate to the system. Before connecting the burner to the electricity supply, make sure voltage corresponds to burner plate data. The connection diagram and start-up cycle are shown separately. For wiring from control box to burner, see the enclosed connection diagram. Pay particular attention to neutral and phase connections : never exchange them!. Vent air and impurities of gas pipe. Check gas pressure conforms to the limits stated on the burner plate when connecting a master gauge to the test port provided on the burner. Blower motor starts and pre-purging begins. Since pre-purging has to be carried out with the max. air delivery, the burner control circuit turns the air damper to the max. delivery position by the air servocontrol in approximately 30 seconds time. When the servocontrol is fully open, a signal to the electronic control unit starts the 66 seconds (36 sec.LFL1.133) pre-purge cycle. At the end of the prepurging time, the air servocontrol gets to the Low Flame position so that burner ignition is ensured at min. output. Simultaneously the ignition transformer receives voltage and after 3 seconds (pre-ignition) opens the pilot gas valve. Fuel flows to the combustion head and ignites. Two seconds after pilot gas valves have opened, the ignition transformer is excluded from the circuit. In case of no ignition the burner goes to lock-out within two seconds. After 6 sec. open the working gas valve, governed by the gas firing butterfly valve. Now the burner is operating at the min. firing rate (about 30% of the max. firing rate). The air servocontrol runs at the Low Flame position and in case the temperature control has to be set at the max. output it goes to a fully open position of air damper and butterfly valve. During the burner-off periods the air damper closes up fully.

ADJUSTING THE COMBUSTION PROCESS

IMPORTANT: to obtain the right adjustment of the combustion and thermal capacity it is important to analyze the reducts of combustion with the aid of suitable instruments. The combustion and thermal capacity adjustment is done simultaneously, together with the analysis of the products of combustion, making sure that the measured values are suitable and that they comply with current safety standards. On this matter, please refer to the table and figure below.

THESE OPERATIONS MUST BE DONE BY PROFESSIONALLY-QUALIFIED TECHNICIANS.

LANDIS & STAEFA, Model LFL1.622-1.333 OPERATING CYCLE



Ref.	Description	Duration
t1	Duration Waiting time for confirmation of air pressure	8"
t2	Preventilation time	66"(36")
t3	Safety time	2"
t4	Pressurizing time	4"
t5	Time for enabling operation of the main gas valve on minimum capacity	10"
t6	Time for enabling operation of the main gas valve on maximum capacity	10"

The control box starts the burner fan, to carry out the prepurging of the combustion chamber, and checks the vent air pressure through the air pressure switch. At the end of prepurging, the ignition transformer cuts-in and generates a spark between the electrodes. At

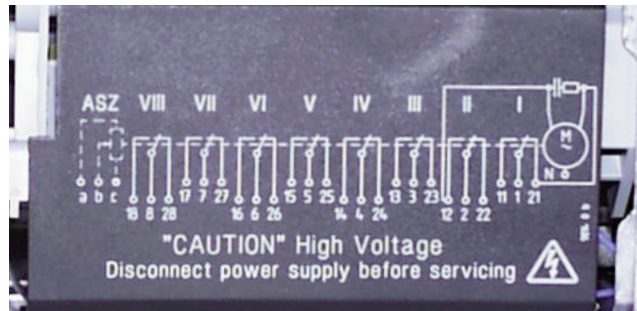
the same time the two gas valves open (Vs safety valve and V1 Low flame working valve). The total safety, in case of missed ignition or casual burner's flame-out, is granted by a ionisation probe which cuts-in and sets the burner shut-down within the safety time. In case of gas lack or a major pressure drop, the minimum air pressure switch shuts down the burner.

LANDIS & STAEFA SQM 50.481A2 AIR DAMPER MOTOR

Remove cover to gain access to the adjusting cams. The cams are to be adjusted through the suitable key provided for.
Description:



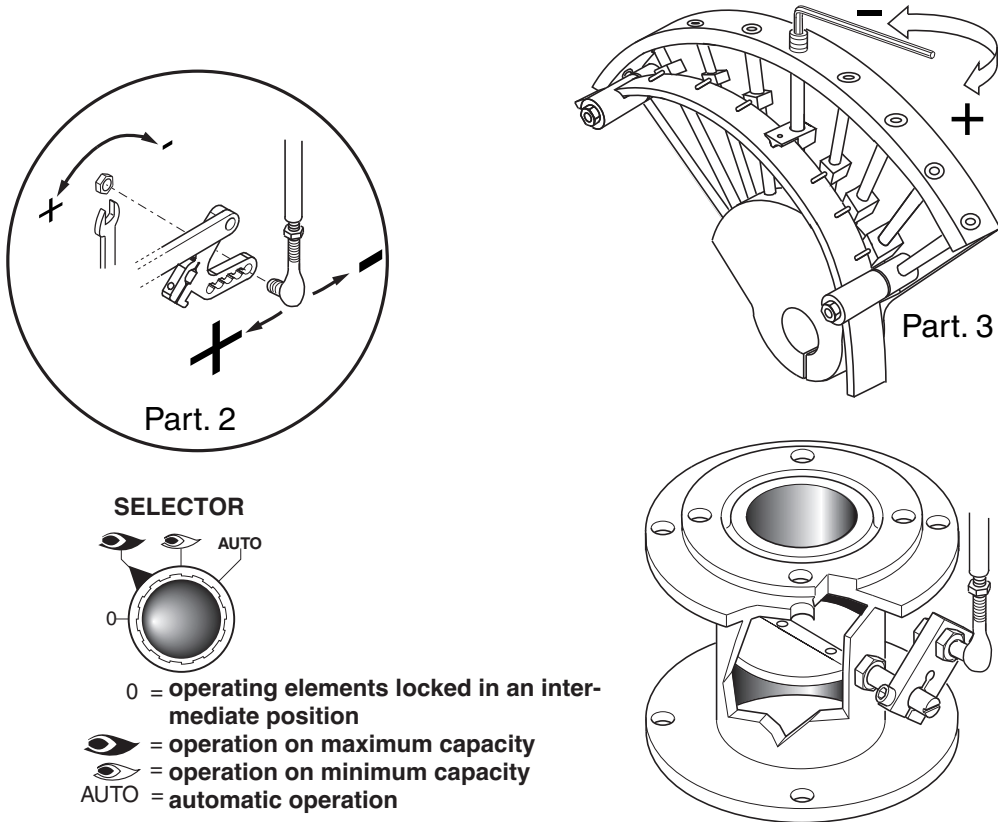
- I - Limit switch for air damper "High Flame" position adjusting.
- II - Limit switch for air damper position at burner's shut down.
- III - Limit switch for air damper position at burner's start up.
- IV - Limit switch for air damper "Low Flame" position adjusting.
- V - Not used cam
- VI - Not used cam
- VII - Not used cam
- VIII - Not used cam



COMBUSTION ADJUSTMENT

WARNING: In order to have a correct combustion and thermal output adjustments, these must be carried out together with a combustion analysis, to be executed through suitable devices, taking care that the values are the correct ones and are in accordance with the local safety regulations. The adjustments must be carried out by qualified and skilled technicians authorised by Ecoflam Bruciatori S.p.A.

AIR ADJUSTMENT



ADJUSTING THE MINIMUM CAPACITY OF THE BURNER – AIR and GAS

Position the selector placed on the control panel on position 2 and proceed as follows:
 Adjust the minimum gas flow rate using a suitable wrench, turn the butterfly valve until you reach the correct gas flow, as established by analyzing the combustion process.

ADJUSTING THE MAXIMUM CAPACITY OF THE GAS

Position the selector, situated on the control panel, on position 1 and proceed as follows:
 Adjusting the maximum gas flow rate (see figure on solenoid valve adjustments) or adjust the gas pressure in the governor.

ADJUSTING THE MAXIMUM AIR FLOW RATE

Adjusting the maximum air flow rate (see figure, detail 2). Loosen the nut holding the air damper transmission rod;
 The correct air flow as established by analyzing the combustion process.

ADJUSTING THE INTERMEDIATE BURNER CAPACITY

Using the selector, start the servomotor (closing or opening) and position on 0 to stop the stroke; the adjustment is made as outlined below. Repeat the operation for the other cam points.
 Adjustment the intermediate gas flow rates (see figure, detail 3): - using a suitable Allen wrench, change the position of the cam guide blade; if you screw it down, the flow rate is reduced; if you unscrew it, the flow rate increases.

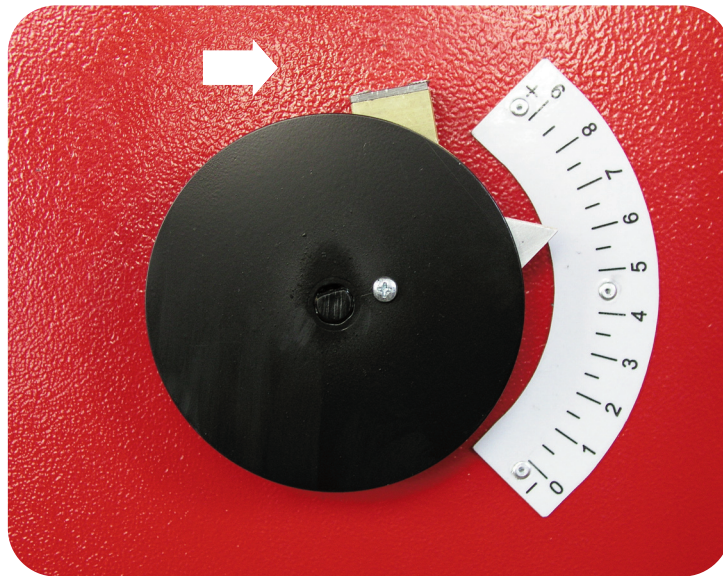
CALCULATING THE BURNER CAPACITY

To calculate the burner's capacity in kW, proceed as follows: Check the gas flow rate (in liters) on the counter and the time of the reading in seconds.

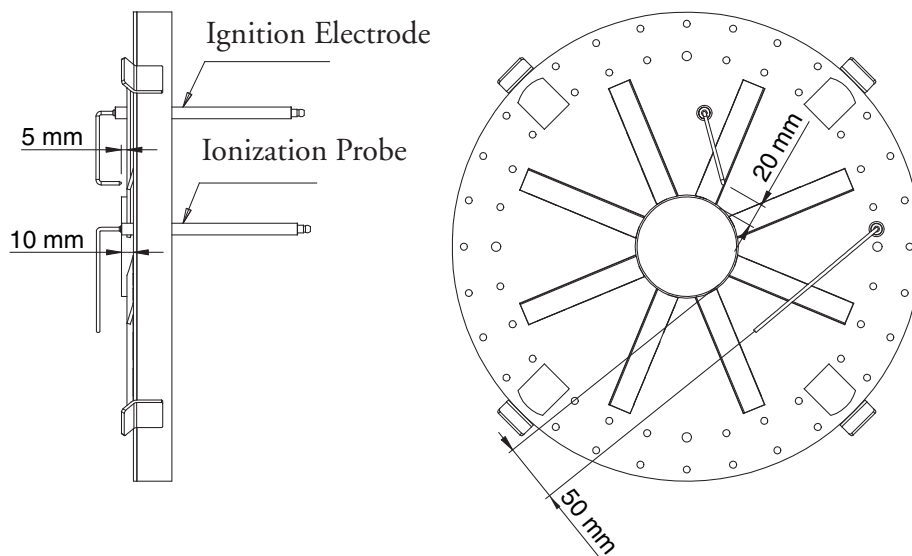
Proceed with the calculation using the following : $\frac{e}{sec} \times f = kW$

e	=	Litres gas
sec	=	Time in second
f	[G20 = 34,02
		G30 = 116
		G31 = 88

FIRING HEAD SETTING



IGNITION END IONIZATION ELECTRODES



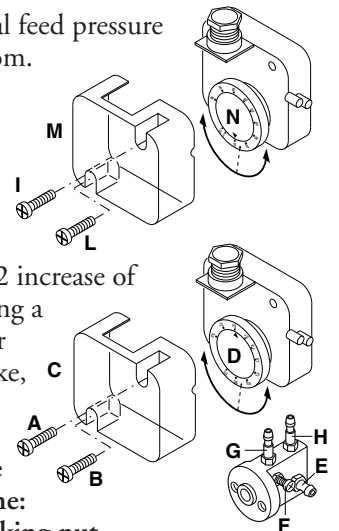
ADJUSTMENT OF GAS MINIMUM PRESSURE SWITCH

Unscrew off and remove cover M. - Set regulator N to a value equal to 60% of gas nominal feed pressure (i.e. for nat. gas nom. pressure = 20 mbar, set regulator to a value of 12 mbar; for L.P.G. nom. pressure of G30/G31- 30/37 mbar, set regulator to a value of 18 mbar). Screw up cover M

ADJUSTMENT OF THE AIR PRESSURE SWITCH

Unscrew screws A and B and remove cover C.- Set the pressure switch to the minimum by turning regulator D to position 1.

- Start the burner and keep in low flame running, while checking that combustion is correct. Through a small cardboard, progressively obstruct the air intake until to obtain a CO₂ increase of 0,5±0,8% or else, if a pressure gauge is available, connected to pressure port E, until reaching a pressure drop of 1 mbar (10 mm of W.G.). - Slowly increase the adjustment value of the air pressure switch until to have the burner lockout. Remove the obstruction from the air intake, screw on the cover C and start the burner by pressing the control box rearm button.

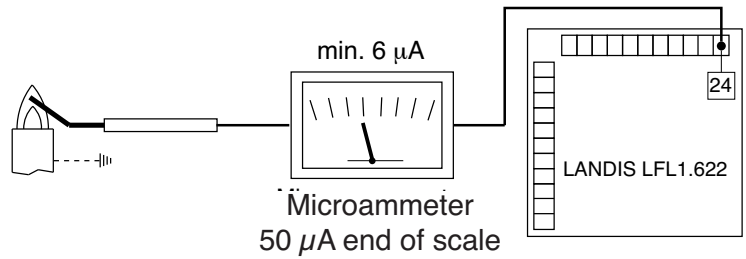


Note: The pressure measured at pressure port E must be within the limits of the pressure switch working range. If not, loose the locking nut of screw F and gradually turn the same: clockwise to reduce the pressure; counterclockwise to increase. At the end tighten the locking nut.

IONIZATION CURRENT

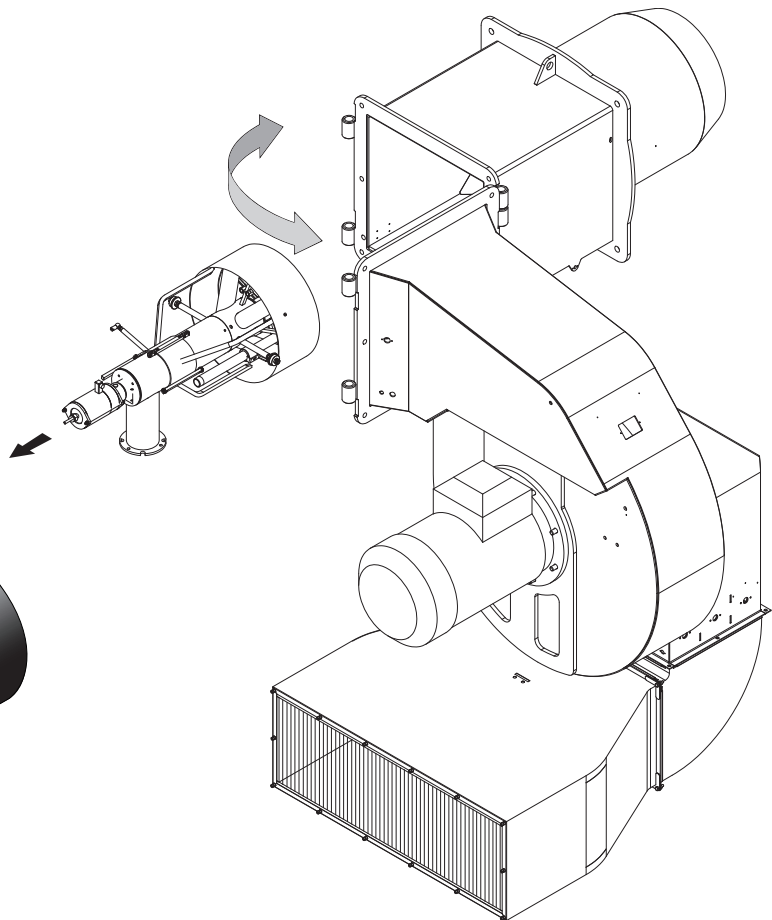
The ionization current is checked by inserting a microammeter with an end of scale of 50 μA (d.c.) in series with the ionization probe.

A faulty position of the electrode can lead to a reduction in the ionization current and cause a safety cut-out of the burner due to a flame detection failure. In this case, check the position of the electrode, its electric connection and the earthing of the burner. The ionization current is normally $> 20 \mu\text{A}$.

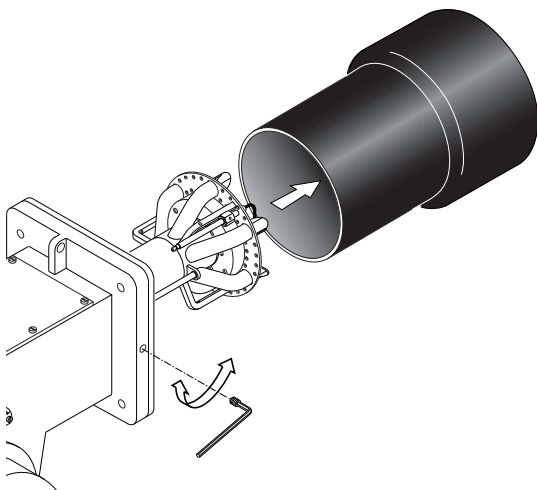


FIRING HEAD DISASSEMBLY

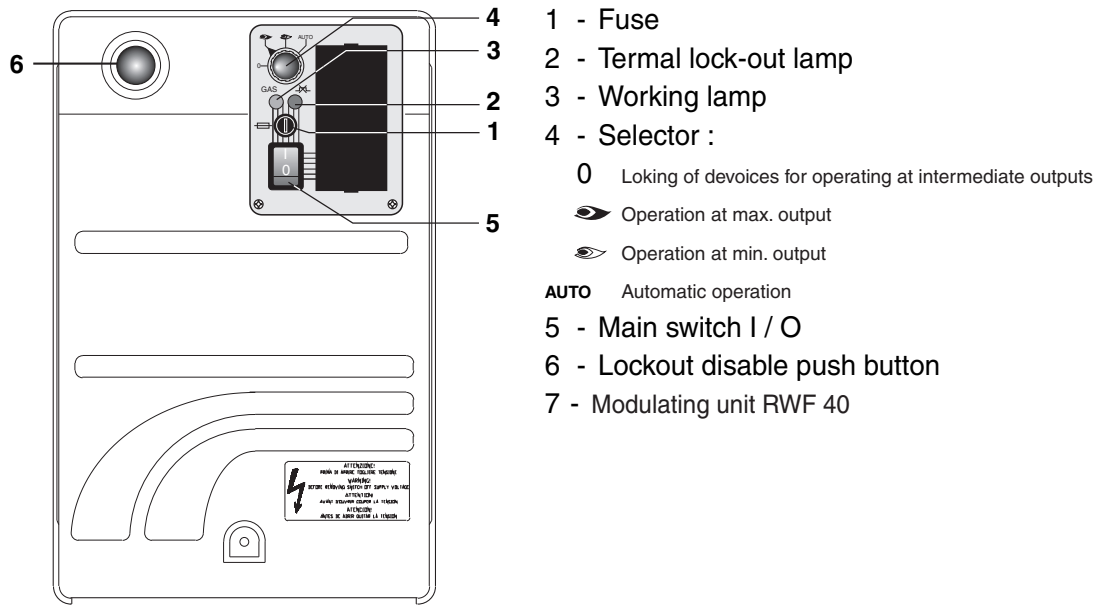
WARNING !



REMOVING THE BLAST TUBE



DESCRIPTION OF THE CONTROL PANEL OF THE BURNER



TROUBLESHOOTING

ANNUAL CHECK

The burner (combustion head, electrodes, etc.) must be checked regularly by an authorized technician, once or twice a year, depending on how much it is used. Before proceeding with the maintenance check-up on the burner, it is advisable to check the general condition of the burner and take the following steps: Disconnect the burner (remove the plug).

- Close the gas shut-off cock.
- Remove the cover from the burner, clean the fan and air intake.
- Clean the combustion head and check the position of the electrodes.
- Re-install the parts.
- Check the seal on the gas connectors.
- Check the state of the flue.
- Start the burner.
- Check the combustion parameters

BEFORE TAKING ANY ACTION, CHECK:

- that there is power in the circuit and the burner is connected;
- that the gas pressure is right and the gas shut-off cock is open;
- that the control systems are properly connected. If all these conditions have been satisfied, start the burner by pressing the reset button. Check the burner cycle.

IF THE BURNER FAILS TO START:

check the switch, the thermostats, the motor and the gas pressure.

IF THE BURNER PROCEEDS WITH PREVENTILATION BUT CUTS OUT AT THE END OF THE CYCLE:

check the air pressure and the fan. Check the air pressure switch.

IF THE BURNER PROCEEDS WITH PREVENTILATION BUT DOES NOT LIGHT:

check the installation and position of the electrodes. Check the ignition cable. Check the ignition transformer. Check the safety device.

IF THE BURNER LIGHTS BUT CUTS OUT AFTER THE SAFETY INTERVAL:

check that the phase and neutral wires are connected correctly. Check the gas solenoid valve. Check the position and connection of the detector electrode. Check the detector electrode. Check the safety device.

IF THE BURNER LIGHTS BUT CUTS OUT AFTER OPERATING FOR A FEW MINUTES:

check the pressure regulator and gas filter. Check the gas pressure with a pressure gauge. Check the detector value (at least 6 μ A).

Index**1 - Caracteristiques techniques**

- Caracteristiques techniquesp.19
- Plage de travailp.19
- Dimensions d'encombrementp.19

2 - Installation

- Connexion electriquep.20
- Connexion au reseau gazp.20

3 - Démarreur et régléments

- Demarrage du brûleurp.20
- Reglage de la combustionp.20
- Cycle de fonctionnement de coffret de securitep.21
- Reglage air / gazp.21,22
- Reglage tete de combustion / pressostatp.23
- Controle systeme detection de flammep.24
- Enlevement de la tete de combustionp.24
- Tableau de commandep.25

4 - Entretien d'utiliser-et

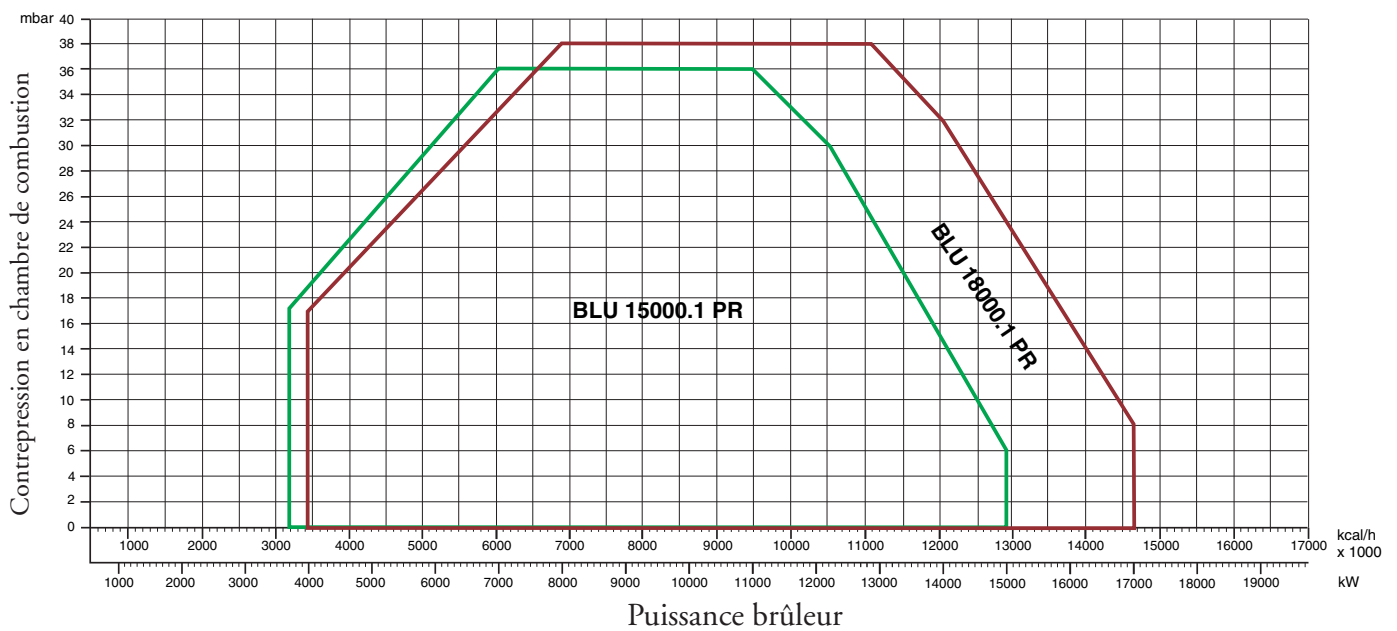
- Anomalies de fonctionnementp.25

CARACTERISTIQUES DU BRULEUR

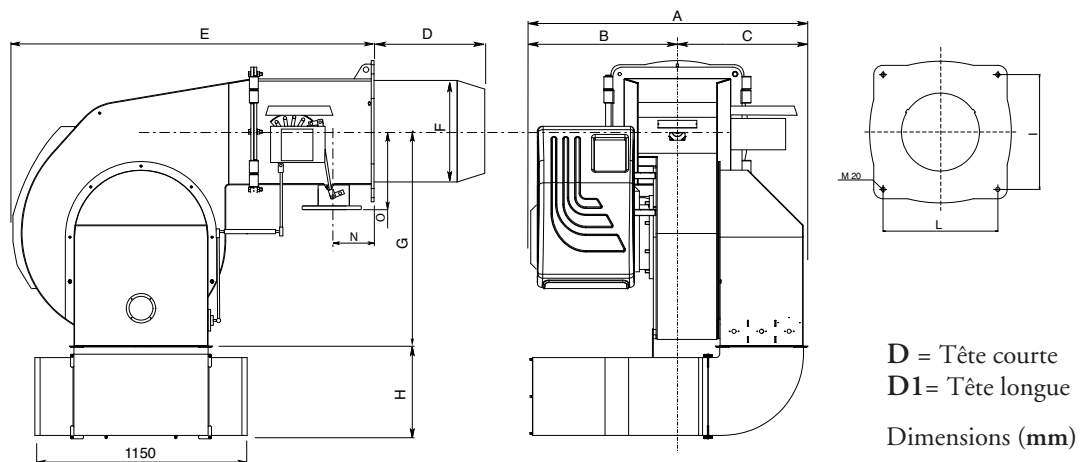
FR

MODELE		BLU 15000.1	BLU 18000.1
Puissance termique max.	kcal/h	12.931.000	14.655.000
	kW	15.000	17.000
Puissance termique min.	kcal/h	3.181.000	3.448.270
	kW	3.690	4.000
Pression Gaz naturel	mbar	125÷700	175÷700
Pression LPG	mbar	135÷700	190÷700
Tension d'alimentation	50 Hz V	230/400	230/400
Moteur	kW	45	55
Tours par minute	N°	2.800	2.800
Combustible :	Gaz naturel = 35,9 MJ / Nm ³ = 8.570 kcal / Nm ³ L.P.G. 22.260 kcal/Nm ³		

COURBE DE TRAVAIL



DIMENSIONS D'ENCOMBREMENT



MODELE	A	B	C	D	D1	E	F	G	H	I	L	M	N	O
Blu 15000.1	1530	810	720	590	-	1860	550	1170	530	620	620	M20	210	320
Blu 18000.1	1580	860	720	590	-	1860	550	1170	530	620	620	M20	210	320

FR

CONNEXION ELECTRIQUE

Tous les brûleurs sont essayés à 400 V, 50 Hz triphasé, avec neutre pour les auxiliaires. Dans le cas où il fût nécessaire alimenter les brûleurs à 230 V, 50 Hz triphasé sans neutre, effectuer les modifications nécessaires suivant le schéma électrique du brûleur et contrôler que le relais thermique soit dans la plage d'absorption du moteur. Vérifier, en outre, le sens de rotation du ventilateur.

CONNEXION AU RESEAU GAZ

Une fois que le brûleur est connecté à la tuyauterie gaz, il faudra s'assurer que cette dernière soit parfaitement étanche, et que la cheminée ne soit pas obstruée. Une fois ouvert le robinet du gaz, purger très soigneusement la tuyauterie par la prise de pression, et contrôler, ensuite, la valeur de la pression à l'aide d'un manomètre. Brancher le système et régler les thermostats à la température désirée. A la fermeture des thermostats, le dispositif de contrôle d'étanchéité, effectuera un essais des vannes. Au bout de l'essai, le brûleur obtiendra le consensus pour le démarrage.

DEMARRAGE DU BRULEUR

Avant de démarrer le brûleur, s'assurer qu'il soit installé correctement. Vérifier les connexions électriques suivant les plans ainsi que la tuyauterie du système. Avant d'effectuer les connexions électriques- veiller à ce que le voltage corresponde aux données indiquées sur la plaquette des caractéristiques techniques. Le schéma de la connexion électrique, ainsi que le cycle de démarrage- sont illustrés séparément. Pour connecter l'appareillage au brûleur, suivre le schéma. Veiller soigneusement à la connexion du neutre et la phase: jamais les inverser. Contrôler la connexion à terre du système. Avec les moteurs triphasés, vérifier le sense giratoire (voir la flèche). Purger l'air et les impuretés de la tuyauterie du gaz, et vérifier que la pression du gplaquez soit dans les limites indiquées sur la fiche des caractéristiques techniques . Ce contrôle doit être effectué à l'aide d'un manomètre à gaz connecté à la prise de pression correspondante du brûleur. On démarre le moteur et il commence la preventilation. Le motoréducteur porte le volet de l'air à l'ouverture maximale dans 30 secondes. Lors que le motoréducteur est complètement ouvert, un signal transmis au dispositif de contrôle démarre un cycle de pre-ventilation de 60 secondes (36 sec.LFL1.133) env. A la fin de cette dernière, le motoréducteur portera le volet en petite allure, ainsi permettant l'allumage du brûleur au débit minimale. Dans ce moment, il y a l'alimentation du transformateur d'allumage et de la vanne pilote. Après 2 sec. à partir de l'ouverture de la vanne pilote, le transformateur est exclus du circuit. En cas de faute d'allumage, le brûleur va en securité dans deux secondes dans deux secondes. A ce point, la vanne principale ouvre et le brûleur se trouve au 30% du débit maximal (la vanne pilote est exclues du circuit) . Le débit du gaz est réglé à travers la vanne à papillon. Le dispositif modulateur (si prévu) fera ouvrir le servomoteur à la puissance maximale, ou bien il l'arrêtera à la puissance intermédiaire requise par le système. L'ouverture du servomoteur fera ouvrir gaz et air en manière proportionnelle, de façon à avoir une combustion optimale à toutes les portées (30% - 100%). A la fin du fonctionnement le servomoteur se porte en position de fermeture.

CONSEILS IMPORTANTS:

Tous les organes réglables doivent être fixés par l'installateur après les réglages. Contrôler la combustion dans la cheminée à chaque réglage. Les valeurs de CO2 doivent être d'environ 9,7 (G20) - 9,6 (G25) - 11,7 (I3B) - 11,7 (I3P) et le CO doit être inférieur à 75 p.p.m. 11,7 (I3B) 11,7 (I3P) ed il CO inferiore a 75 ppm.

REGLAGE DE LA COMBUSTION

ATTENTION : *por obtenir un réglage correct de la combustion et du débit thermique, il faut effectuer l'analyse des fumées en utilisant les instruments appropriés. Le réglage de la combustion et du débit thermique doit être fait en même temps qu'une analyse des produits de combustion, en veillant à ce que les valeurs relevées soient correctes, et qu'elles répondent toujours aux normes de sécurité en vigueur.*

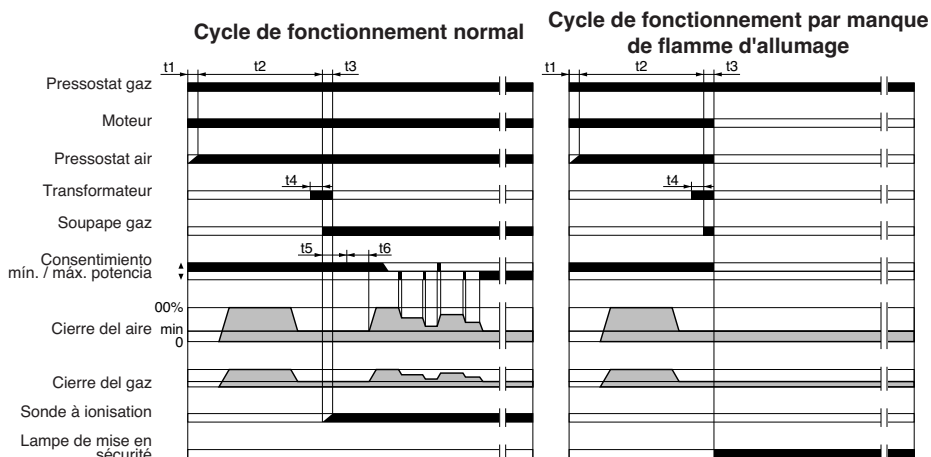
CETTE OPERATION DOIT ETRE FAITE PAR DU LA PERSONNEL QUALIFIE ET AUTORISE PAR LA SOCIETE ECOFLAM BRUCIATORI SPA .

COFFRETS DE SECURITE LANDIS & STAefa MOD. LFL1.622-1.333

FR

Ref.	Description	Temps
t1	Temps de controle du pressostat air	8"
t2	Temps de pre-ventilation	66"(36")
t3	Temps de securité	2"
t4	Temps de pre-allumage	4"
t5	tempo per il consenso di funzionam. alla minima potenza della valvola di lavoro del combustibile.	10"
t6	tempo per il consenso di funzionam. alla massima potenza della valvola di lavoro del combustibile.	10"

Le coffret de sécurité démarre la turbine et commence le pre-balayage de la chambre de combustion. Le pressostat air contrôle la pression de l'air de ventilation afin que le fonctionnement soit correct. A la fin du pre-balayage le transformateur d'allumage s'enclenche, par une étincelle entre les électrodes, suivi par les les vannes gaz (soupape de sécurité VS et soupape de travail VL). En cas de faute d'allumage ou coupure accidentelle du brûleur la sonde à ionisation met le brûleur en sécurité dans le temps de sécurité. En cas de coupure du gaz ou de baisses de pression, le pressostat du gaz de pression minimum coupe le fonctionnement du brûleur.

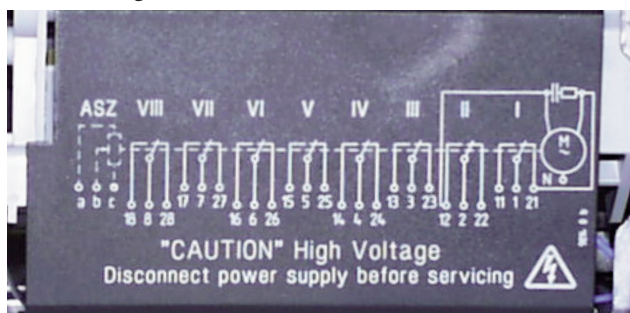


SERVOMOTEUR LANDIS & STAefa SQM 50.481A2

Enlever le couvercle pour avoir accès aux cames de régulation. La régulation des cames doit être faite à l'aide de la clé en dotation. Description:



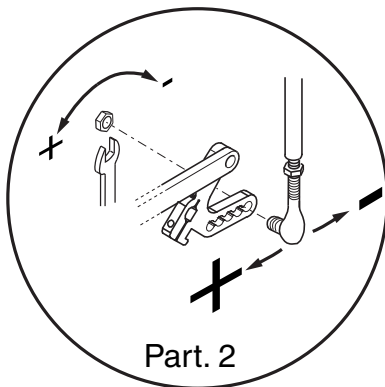
- I - Came de régulation du clapet de l'air en grande Allure.
- II - Came de régulation du clapet de l'air à la coupure.
- III - Came de régulation du clapet de l'air pour Allure de allumage.
- IV - Came de régulation du clapet de l'air en petite Allure.
- V - Came de régulation libre (non utilisé)
- VI - Came de régulation libre (non utilisé)
- VII - Came de régulation libre (non utilisé)
- VIII - Came de régulation libre (non utilisé)



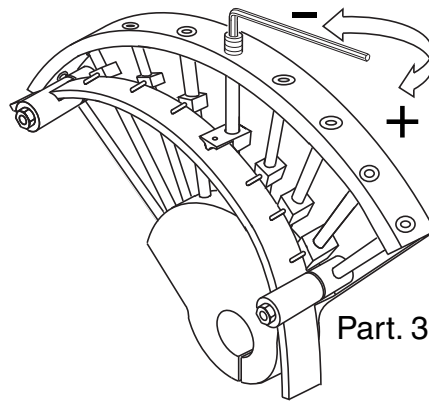
REGULATION DE LA COMBUSTION

ATTENTION: Afin d'obtenir une correcte régulation de la combustion et de la portée thermique, celles-ci doivent être effectuées en même temps à une analyse de la combustion, à se faire par des instruments opportuns, en vérifiant que les données sont correctes et correspondantes aux normes de sécurité locales. Les opérations de régulations doivent être effectuées par des techniciens experts et qualifiés, autorisés par Ecoflam Bruciatori S.p.A.

REGLAGES DES DEBITS AIR ET GAZ

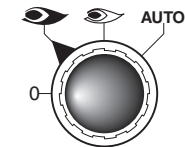


Part. 2



Part. 3

COMMUTEUR

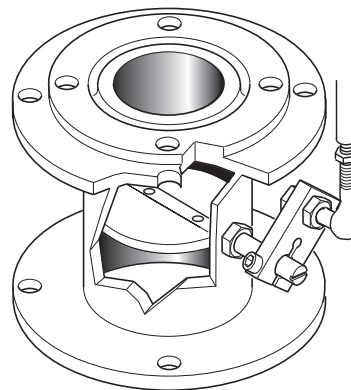


0 = blocage du servomoteur dans une position intermédiaire

1 = fonctionnement à la puissance maximale

2 = fonctionnement à la puissance minimale

AUTO = fonctionnement automatique



REGLAGE DE LA PUISSANCE MINIMALE DU GAZ

Positionner le commutateur qui se trouve dans le tableau de bord, dans la position 2 et agir comme il suit: Pour régler le débit minimale du gaz agir avec la clé à six pans sur la vis de la came et modifier l'angle du clapet gaz de la vanne à papillon.

REGLAGE DE LA PUISSANCE MAXIMALE DU GAZ

Positionner le commutateur qui se trouve dans le tableau de bord, dans la position 1 et agir comme il suit: Pour régler le débit maximale du gaz agir sur l'électrovanne de réglage jusqu'à obtenir le débit correct pour la chaudière.

REGLAGE DU DÉBIT MAXIMALE DE L'AIR

- Desserrer la vis de fixation de la tige et placer la même dans la position correcte.
A la fin du réglage resserrer la vis de la tige.

REGLAGE DES PUISSANCES INTERMEDIARES DU GAZ

Actionner le servomoteur avec le commutateur (ouvert / fermé) e placer sur la position 0 pour l'arreter. Pour le réglage, agir comme il suit. Repeter les passages pour les autres points des cammes.

Reglage des débits intermédiaires du gaz (voir image, partie 3):

- Avec une clé à six pans, modifier la position de la lame guide de la came; serrant le débit augmente, desserrant le débit diminue.

CALCUL DU DEBIT DE FONCTIONNEMENT DU BRULEUR

Pour calculer le débit de fonctionnement, en kW, du brûleur, procéder de la manière suivante:

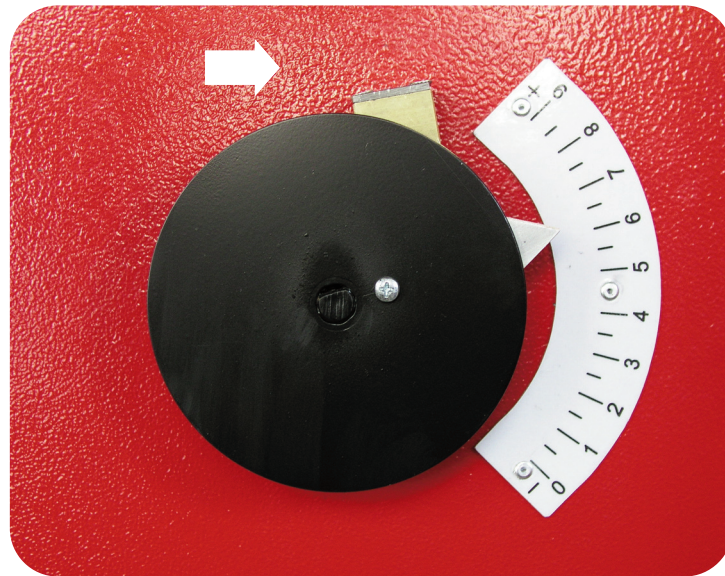
- Vérifier au compteur la quantité de litres débités, ainsi que la durée de la lecture, ensuite procéder au calcul du débit par la formule suivante:

$$\frac{e}{s} \times f = \text{kW}$$

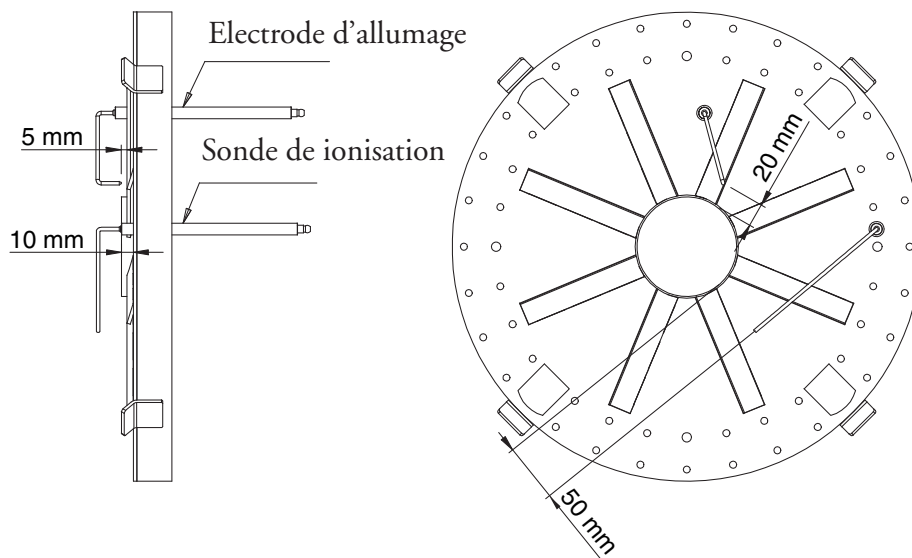
e = Litres de gaz
s = Temps en secondes

f	G20 = 34,02
	G25 = 29,25
	G30 = 116
	G31 = 88

REGULATION DE LA TETE DE COMBUSTION

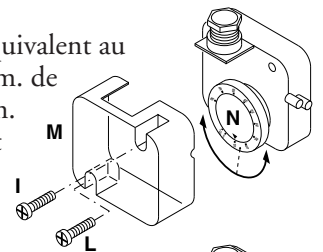


POSITION DES ELECTRODES



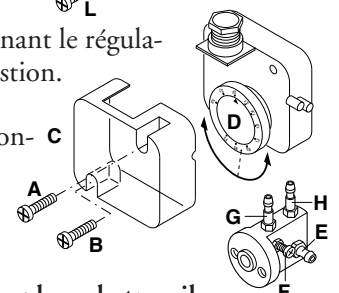
REGLAGE DU PRESSOSTAT GAZ DE MINIMUM

Dévisser les vis I et L et enlever le couvercle M. - Positionner le régulateur N à une valeur équivalente au 60% de la pression nominale d'alimentation du gaz (par ex.: pour gaz nat. avec pression nom. de 20 mbar, positionner le régulateur à une valeur de 12 mbar; pour G.L.P. avec pression nom. G30/G31 30/37 mbar, positionner le régulateur à 18 mbar). - Remonter le couvercle M et visser les vis I et L.



REGULATION DU PRESSOSTAT AIR

Dévisser les vis A et B et enlever le couvercle. Réguler le pressostat air au minimum en tournant le régulateur D en position 1. Démarrer le brûleur en 1e allure et effectuer une analyse de la combustion. A l'aide d'un petit carton obstruer progressivement le conduit d'aspiration de l'air jusqu'à obtenir une augmentation de CO₂ de 0,5÷0,8% ou bien, si l'on dispose d'un manomètre connecté à la prise de pression E, jusqu'à obtenir une chute de pression de 1 mbar (10 mm C.E.). Augmenter progressivement la valeur de la régulation du pressostat jusqu'à obtenir l'arrêt en sécurité du brûleur. Enlever l'obstruction du conduit, visser le couvercle C et démarrer le brûleur en appuyant sur la touche de réarmement du coffret de sécurité.

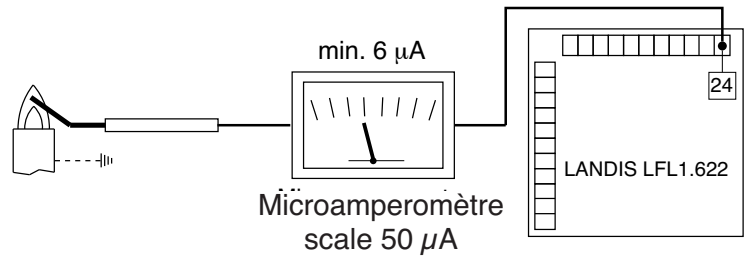


Note: La pression mesurée à la prise de pression E doit être comprise dans les limites de la plage de travail du pressostat. Sinon, dévisser l'écrou de blocage de la vis F et la tourner graduellement: à droite pour réduire la pression; à gauche pour l'augmenter. Enfin serrer l'écrou de blocage.

FR

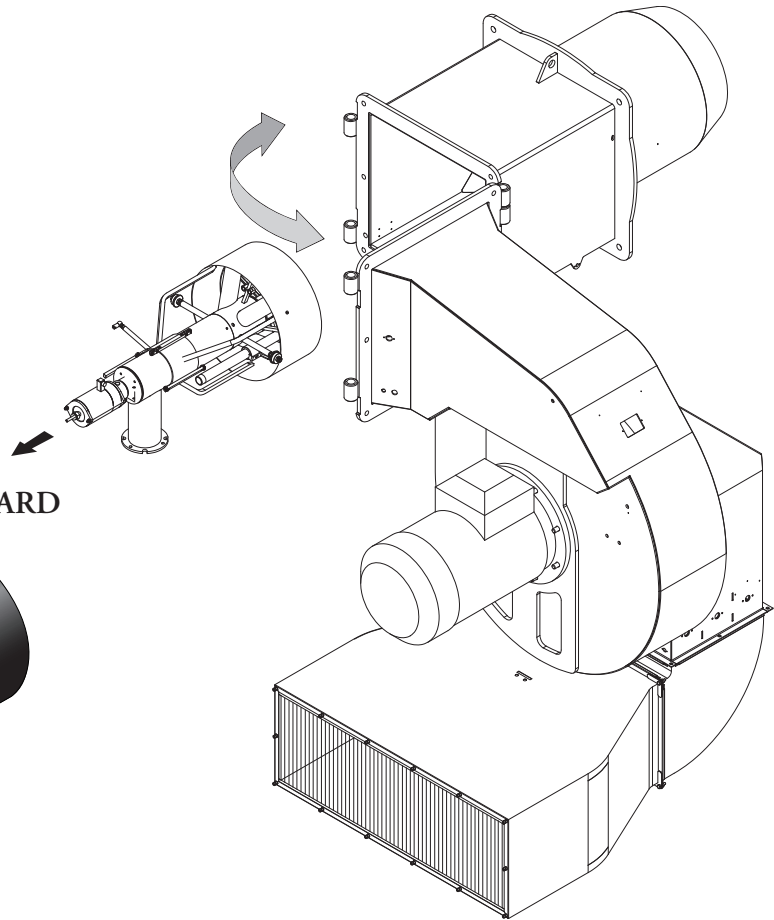
CONTROLE SYSTEME DETECTION DE FLAMME

Avec le brûleur éteint, brancher un microampèremètre à courante continue scale 50 μ A. Si positionè erroneament, l'électrode peut provoquer l'arrêt du brûleur. Il faut bien contrôler la position de l'électrode, les branchements eletriques et la mise à la masse du brûleur. La valeur doit être stable et jamais inférieure à 20 μ A.

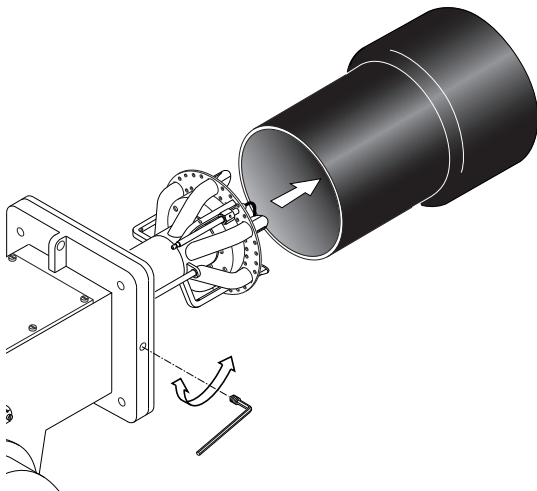


ENLEVEMENT DE LA TETE DE COMBUSTION

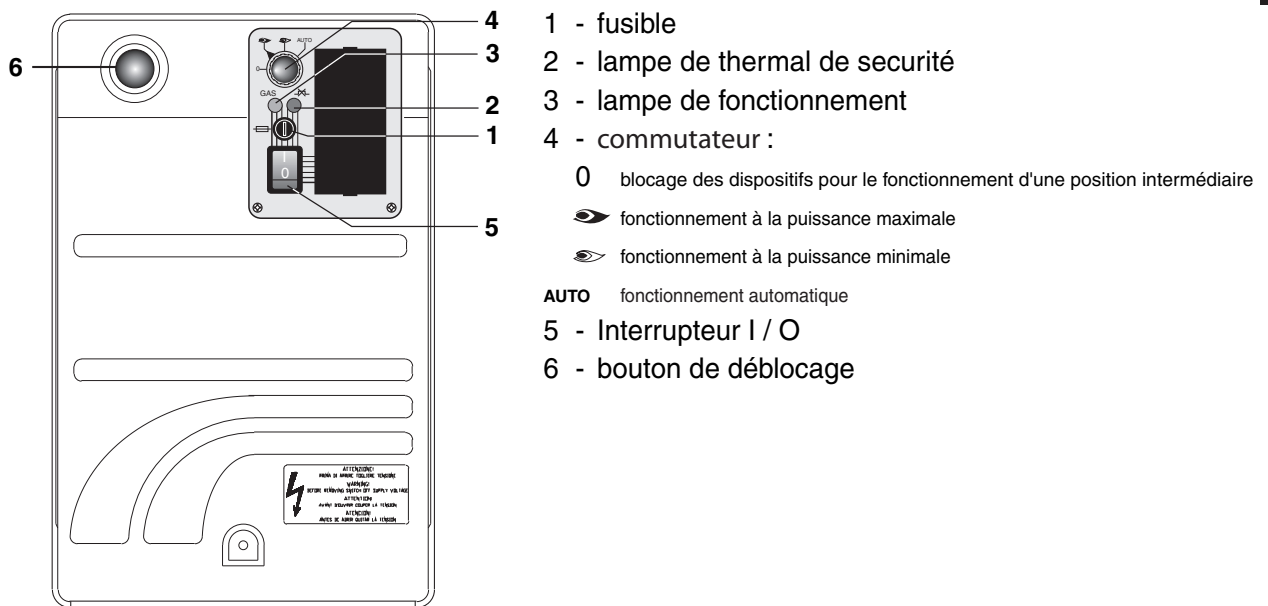
AVERTISSEMENT !



COMMENT ENLEVER LE GUEULARD



DESCRIPTION DU TABLEAU DE COMMANDE DES BRULEURS



ANOMALIES DE FONCTIONNEMENT

CONTROLE ANNUEL

Le contrôle périodique du brûleur (tête de combustion, électrodes, etc.) doit être effectué, par un technicien autorisé, une ou deux fois par an, suivant l'utilisation. Avant de procéder au contrôle pour la maintenance du brûleur, il est souhaitable de contrôler l'état général du brûleur et d'effectuer les opérations suivantes:

- Débrancher le brûleur (enlever la prise).
- Fermer le robinet d'arrivée du gaz.
- Enlever le couvercle du brûleur, nettoyer le ventilateur et l'aspiration de l'air.
- Nettoyer la tête de combustion et contrôler la position des électrodes.
- Remonter les pièces.
- Contrôler l'étanchéité des raccords gaz.
- Contrôler la cheminée.
- Faire redémarrer le brûleur.
- Contrôler les paramètres de la combustion (CO₂ = 9,7 (G20); 9,6 (G25); 11,7 (G30); 11,7 (G31), (C0 = inférieur à 75 p.p.m.).

AVANT CHAQUE INTERVENTION CONTROLER :

- Qu'il y ait du courant électrique dans l'installation et que le brûleur soit branché.
- Que la pression du gaz soit correcte et que le robinet d'arrivée du gaz soit ouvert.
- Que les systèmes de contrôle soient branchés correctement.
- Si toutes ces conditions sont accomplies, faire démarrer le brûleur en appuyant sur le bouton de déblocage. Contrôler le cycle du brûleur.

LE BRULEUR NE DEMARRE PAS :

- Contrôler l'interrupteur, les thermostats, le moteur, la pression du gaz.

LE BRULEUR EFFECTUE LE PREBALAYAGE ET SE BLOQUE A LA FIN DU CYCLE:

- Contrôler la pression de l'air et le ventilateur.
- Contrôler le pressostat de l'air.

LE BRULEUR EFFECTUE LA PREBALAYAGE ET NE S'ALLUME PAS:

- Contrôler le montage et la position des électrodes.
- Contrôler le câble d'allumage.
- Contrôler le transformateur d'allumage.
- Contrôler le coffret de sécurité.

LE BRULEUR S'ALLUME ET SE BLOQUE APRES LE TEMPS DE SECURITE

- Contrôler que la phase et le neutre soient branchés correctement.
- Contrôler l'électrovanne du gaz.
- Contrôler la position de l'électrode de détection et son branchement.
- Contrôler l'électrode de détection.
- Contrôler le dispositif de sécurité.

LE BRULEUR S'ALLUME ET SE BLOQUE APRES QUELQUES MINUTES DE FONCTIONNEMENT:

- Contrôler le régulateur de pression et le filtre du gaz.
- Contrôler la pression du gaz avec un manomètre.
- Contrôler la valeur de détection (6 µA min.).

Índice

ES

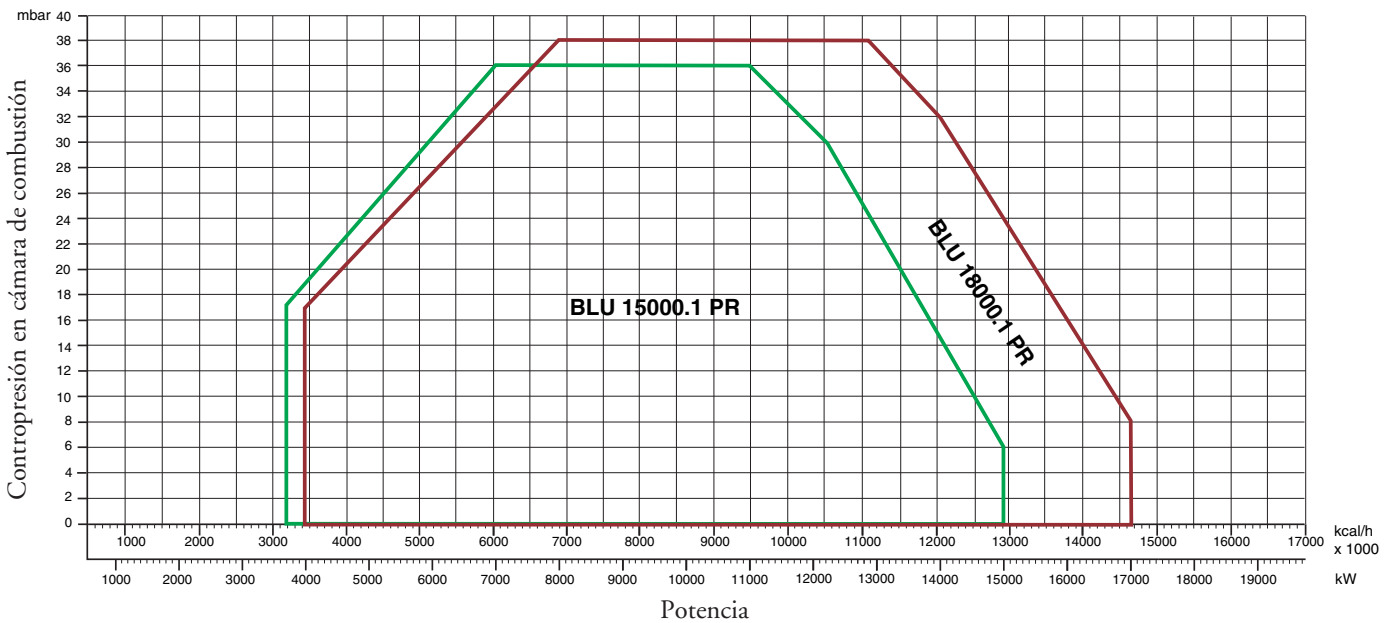
1 - Características técnicas	
- Características técnicas	p.27
- Campo de trabajo	p.27
- Dimensiones globales	p.27
2 - Instalación	
- Conexión eléctrica	p.28
- Conexión a la red	p.28
3 - Arrancador y regulaciones	
- Funcionamiento del quemador	p.28
- Regulación de la combustión	p.28
- Ciclos de funcionamiento del equipo	p.29
- Regulaciones aire / gas	p.29,30
- Regulaciones cabeza / presostati	p.31
- Comprobación equipo de detección de llama	p.31
- Desmontaje della cabeza de combustion	p.32
- Cuadro de mandos del quemador	p.33
4 - Uso y mantenimiento	
- Anomalías de funcionamiento	p.33

CARACTERISTICAS TECNICAS

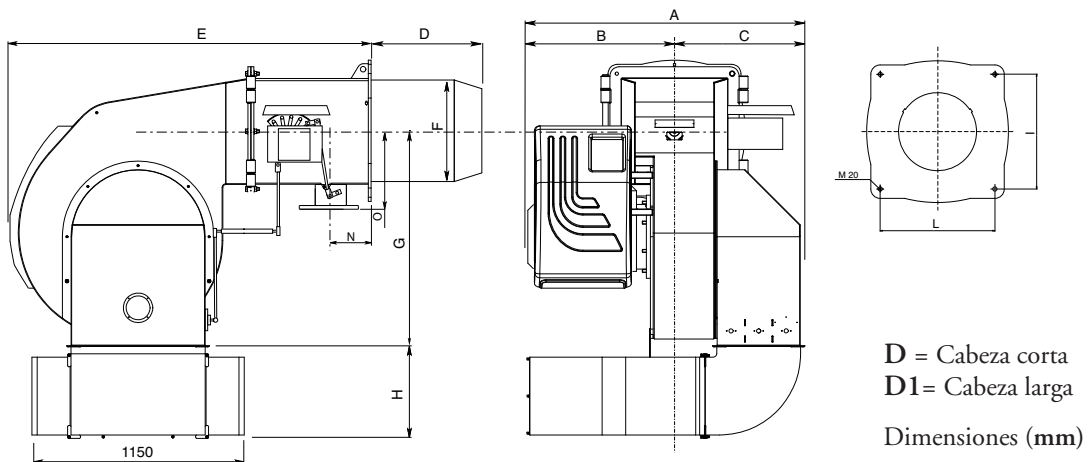
ES

MODELOS		BLU 15000.1	BLU 18000.1
Potencia térmica máx.	kcal/h	12.931.000	14.655.000
	kW	15.000	17.000
Potencia térmica mín.	kcal/h	3.181.000	3.448.270
	kW	3.690	4.000
Presión Gas natural	mbar	125÷700	175÷700
Presión Gas LPG	mbar	135÷700	190÷700
Alimentación eléctrica	50 Hz V	230/400	230/400
Motor	kW	45	55
Velocidad	Nº	2.800	2.800
Combustible gas P.C.I.		Gas natural = 35,9 MJ / Nm ³ = 8.570 kcal / Nm ³ L.P.G. 22.260 kcal/Nm ³	

CAMPO DE TRABAJO



DIMENSIONES TOTALES



CONEXIÓN ELÉCTRICA

Todos los quemadores están ensayados a 400V/50Hz trifásico para los motores, y 230V/50Hz monofásico con neutro para los auxiliares. Si fuese necesario alimentar el quemador con 230V trifásico sin neutro, provéase a las modificaciones necesarias con referencia al esquema específico del quemador y averiguar que el relé térmico esté dentro del campo de absorción del motor. Averiguar también el sentido de rotación del motor del ventilador.

CONEXIÓN A LA RED

Después de haber conectado el quemador a la tubería del gas, es necesario averiguar si esta última está perfectamente estanca. Averiguar también que la chimenea no esté obstruida. Abrir la válvula de corte, purgar cuidadosamente la tubería al través de la toma de presión y luego controlar el valor de la presión con un manómetro apropiado. Suministrar tensión a la instalación y regular los termostatos a la temperatura que se desea. Cuando cierran los termostatos, el equipo de control de estancación efectúa un ensayo de estancación de las válvulas; al término de la prueba el quemador recibe el consentimiento para efectuar el ciclo de puesta en marcha.

PUESTA EN MARCHA DEL QUEMADOR

Antes de poner en marcha el quemador, averiguar que el mismo sea instalado correctamente. Controlar también las conexiones eléctricas con referencia a los esquemas y a la tubería de la instalación. Antes de efectuar la conexión eléctrica, comprobar que el voltaje corresponda a los datos indicados por la tarjeta de las características. El esquema de conexión eléctrica y el ciclo de arranque son ilustrados a parte. Para conectar el equipo de control al quemador véase el esquema relativo. Prestar particular atención a la conexión del neutro y de la fase, que no se deben nunca invertir. Averiguar también la conexión de tierra de la instalación. Con los motores trifásicos controlar el sentido de rotación del motor (véase la flecha). Purgar el aire y las impurezas de la tubería del gas. Comprobar que la presión del gas sea dentro de los límites indicados por la tarjeta. Este control tiene que ser efectuado con un manómetro de gas conectado a la apropiada toma de presión del quemador. El motor arranque y empieza el prebarrido. El motorreductor abre el cierre del aire a la abertura máxima en cerca de 30 segundos. Cuando el motorreductor está completamente abierto, un señal al equipo de control empieza un ciclo de prebarrido de 66 segundos (36 sec.LFL1.133) aproximadamente. Al término del prebarrido, el motorreductor lleva el cierre del aire en posición de baja llama, permitiendo el encendido del quemador al caudal mínimo. Al mismo tiempo, el transformador de encendido viene alimentado y después de 3 segundos (pre-encendido) son alimentadas la válvula piloto. Dos segundos después de la abertura de la válvula piloto, el transformador viene excluido del circuito. En caso de falta de encendido, el quemador se pone en seguridad dentro de 2 segundos. Six segundos después abre la válvula de trabajo. En este punto, la válvula de mariposa regla el caudal del gas en la cabeza de combustión.- El quemador está en marcha a la potencia mínima (cerca del 30% de la potencia máxima). El equipo modulante mandará la abertura del servomotor a la potencia máxima, o bien lo bloqueará a la potencia intermedia necesitada por la instalación. La abertura del servomotor provocará la abertura de gas y aire de manera proporcional, para haber una combustión siempre optimal por todos los caudales (30%÷100%).

ADVERTENCIAS IMPORTANTES. Todos los equipos regulables tienen que ser fijados por el instalador después de cada regulación. Por cada regulación comprobar la combustión a la chimenea.

REGULACIÓN DE LA COMBUSTIÓN

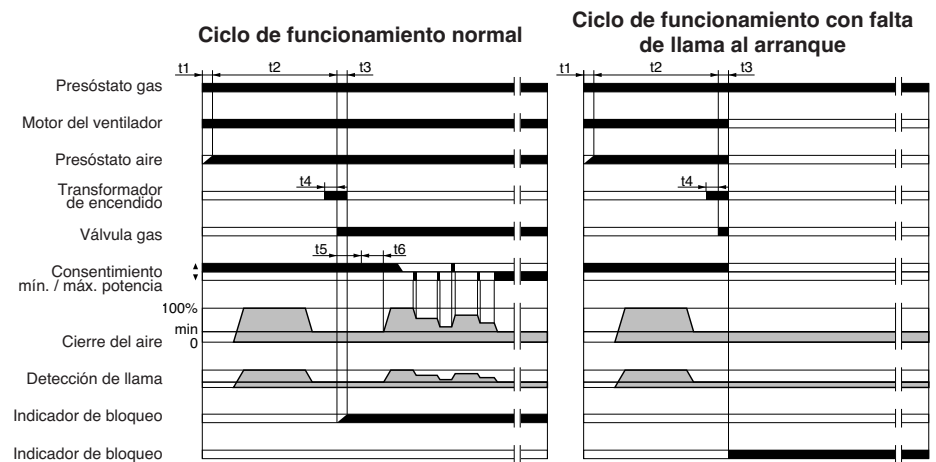
CUIDADO: *para obtener una correcta regulación de la combustión y de la potencia térmica nominal se necesita efectuar una análisis de los humos con una apropiada instrumentación. La regulación de la combustión y de la potencia debe ser efectuada contemporáneamente a una análisis de los productos de la combustión, asegurándose que los valores averiguados sean correctos y, de toda manera, que correspondan a las normas vigentes de seguridad.*

ESTA OPERACIÓN TIENE QUE SER EFECTUADA POR TECNICOS PROFESIONALMENTE CALIFICADOS Y AUTORIZADOS POR ECOFLAM BRUCIATORI S.P.A.

CICLOS DE FUNCIONAMIENTO DEL EQUIPO LANDIS & STAЕFA MOD. LFL1.622-1.333

Ref.	Descripción	Duración
t1	Tiempo de espera de la confirmación presión del aire	8"
t2	Tiempo de prebarrido	66"(36")
t3	Tiempo de seguridad	2"
t4	Tiempo de pre-encendido	4"
t5	Tiempo para el consentimiento de funcionamiento de la válvula de trabajo del combustible a la potencia mínima.	10"
t6	Tiempo para el consentimiento de funcionamiento de la válvula de trabajo del combustible a la potencia mínima.	10"

El equipo de control de llama pone en marcha el quemador para efectuar el prebarrido de la cámara de combustión, controlando la presión del aire de ventilación por medio del presóstato del aire. Al término del prebarrido se activa el transformador de encendido, generando una chispa entre los electrodos y al mismo tiempo se abren las válvulas del gas (válvula de seguridad VS y válvula de trabajo VL). La seguridad total, en caso de falta de encendido o de apagado accidental está confiada a una sonda de detección que activa la puesta en seguridad de la instalación dentro del tiempo de seguridad. En caso de falta de gas o de una notable bajada de presión, el presóstato gas de mínima provee a cortar el funcionamiento del quemador.



ES

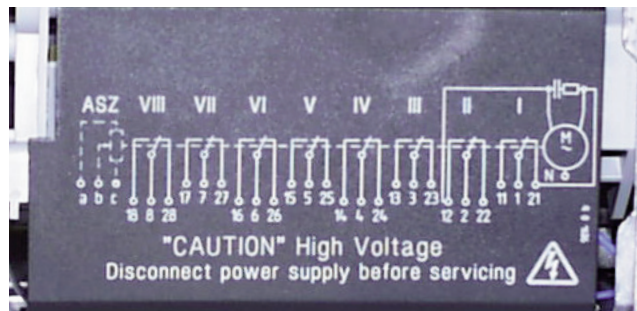
SERVOMOTOR DEL CIERRE DEL AIRE LANDIS & STAЕFA SQM 50.481A2

Remover la tapa para acceder a las levas de regulación.

La regulación de las levas tiene que ser efectuada con su apropiada llave de suministro. Descripción:



- I - Leva de regulación abertura del cierre del aire en la Alta Llama.
- II - Leva de regulación de la posición del cierre al apagado (cierre).
- III - Leva de regulación abertura del cierre del aire de la Llama de ignición.
- IV - Leva de regulación abertura del cierre del aire en la Baja Llama.
- V - No utilizar
- VI - No utilizar
- VII - No utilizar
- VIII - No utilizar

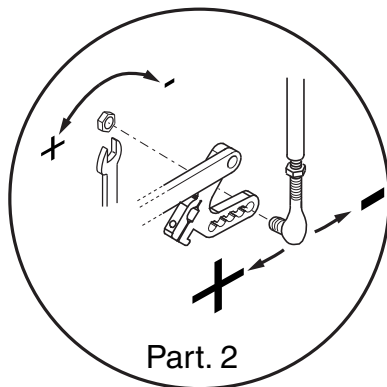


REGULACIÓN DE LA COMBUSTIÓN

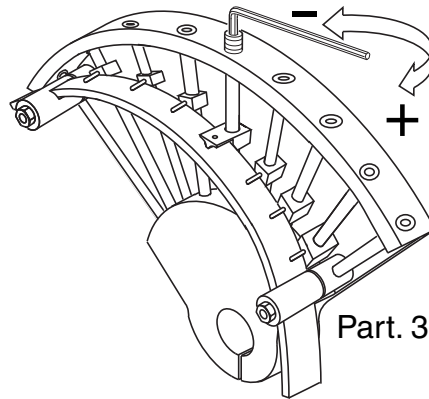
CUIDADO: para obtener una correcta regulación de la combustión y del caudal térmico, estos tienen que ser hechos conjuntamente a una análisis de la combustión, a efectuarse por medio de instrumentos apropiados, comprobando que los datos sean correctos y se conformen a las normas de seguridad locales. Las operaciones de regulación tienen que ser efectuadas por técnicos expertos y calificados, autorizados por Ecoflam Bruciatori S.p.A.

REGULACIÓN DEL CAUDAL DE AIRE Y GAS

ES

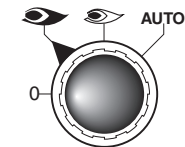


Part. 2



Part. 3

CONMUTADOR

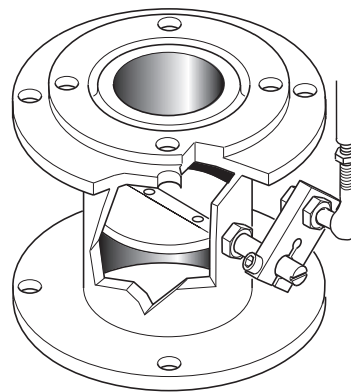


0 = Bloqueo de los equipos para funcionamiento en una posición intermedia

1 = Funcionamiento a la potencia máxima

2 = Funcionamiento a la potencia mínima

AUTO = Funcionamiento automático



REGULACIÓN DE LA POTENCIA MÍNIMA DEL GAS

Posicionar el conmutador colocado sobre el cuadro de mandos a la posición 2 y proceder como sigue:

Para regular el caudal mínimo de gas proceder con la llave hexagonal sobre el tornillo de la biela y modificar el ángulo de la clapeta de gas de la válvula de mariposa

REGULACIÓN DE LA POTENCIA MÁXIMA DE GAS

Posicionar el conmutador colocado sobre el cuadro de mandos a la posición 1 y proceder como sigue:

Para regular el caudal máximo de gas proceder sobre la electroválvula de regulación hasta obtener el valor correcto para la caldera.

REGULACIÓN DEL CAUDAL MÁXIMO DE AIRE

Alojar el tornillo de fijación del asta y posicionar la misma en la posición correcta.

Al final de la regulación volver a cerrar el tornillo del asta.

REGULACIÓN DEL CAUDAL INTERMEDIO DE GAS

Accionar el servomotor con el conmutador (abierto/cerrado) y ponerlo en la posición 0 para bloquear la carrera.

Para la regulación proceder como sigue:

Repetir los mismos pasos para los otros puntos del excéntrico.

Regulación de los caudales intermedios de gas (véase la ilustración parte 3):

Con una llave hexagonal modificar la posición de la hoja de guía del excéntrico, atornillando se aumenta el caudal, destornillando se disminuye

CALCULO DE LA POTENCIA DE FUNCIONAMIENTO DEL QUEMADOR

Para calcular la potencia de funcionamiento, en kW, del quemador, proceder de la manera siguiente: Comprobar al contador la cantidad de litros suministrados y la duración, en segundos, de la lectura, luego proceder al calculo de la potencia con la formula siguiente:

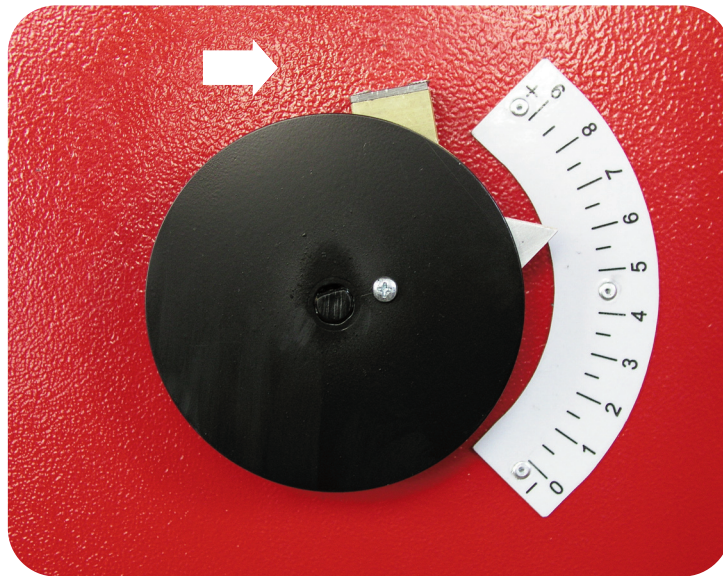
$$\frac{e}{s} \times f = \text{kW}$$

$$f \begin{cases} G20 = 34,02 \\ G25 = 29,25 \\ G30 = 116 \\ G31 = 88 \end{cases}$$

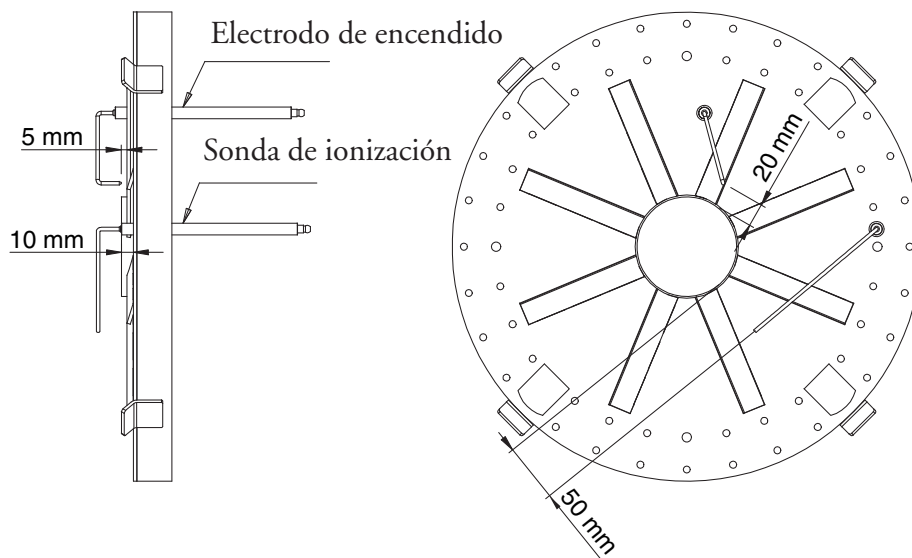
e = Litros de gas

s = Tiempo en segundos

REGULACION CABEZA DE COMBUSTION

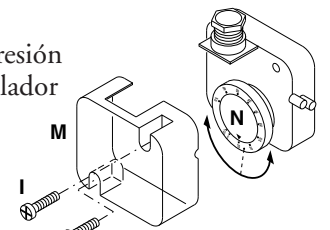


POSICIÓN DE LOS ELECTRODOS



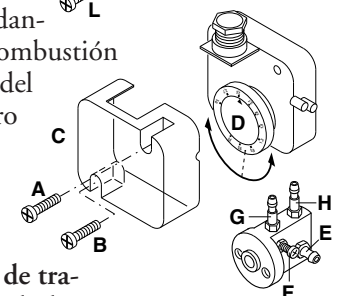
REGLAJE DEL PRESOSTATO GAS DE MÍNIMA PRESIÓN

Destornillar y quitar la tapa M. - Posicionar el regulador N a un valor igual al 60% de la presión nominal de alimentación el gas (ej. para gas nat. con pres. nom. de alim. de 20 mbar, regulador regulado al valor de 12 mbar; para G.P.L. con pres. nom. de alim. G30-G31 30/37 mbar, regulador regulado al valor 18). - Remontar la tapa M y fijarla



REGULACIÓN DEL PRESOSTATO DEL AIRE

Destornillar los tornillos A y B y quitar la tapa. Regular el presostato del aire al mínimo rodando el regulador en la posición 1. Arrancar el quemador en baja llama y comprobar que la combustión sea correcta. Por medio de una tarjeta, obstruir progresivamente el conducto de aspiración del aire, hasta obtener un aumento de CO₂ del 0,5÷0,8% o bien, al disponer de un manómetro conectado a la toma de presión E, hasta obtener una caída de presión de 1 mbar (10 mm C.A.). Aumentar progresivamente el valor de la regulación del presostato hasta que el quemador se para en seguridad. Quitar la obstrucción y atornillar la tapa, luego arrancar el quemador presionando el botón de rearme del equipo de control.

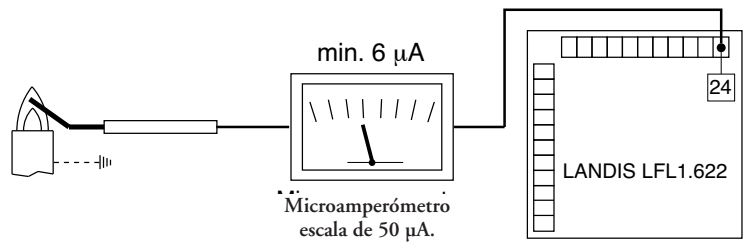


Nota: La presión medida a la toma del aire E debe estar dentro de los límites del campo de trabajo del presostato. En caso contrario, destornillar la tuerca de bloqueo del tornillo F y rodarlo progresivamente: a la derecha para disminuir la presión; a la izquierda para aumentarla. Al final atornillar la tuerca de bloqueo.

CORRIENTE DE IONIZACIÓN

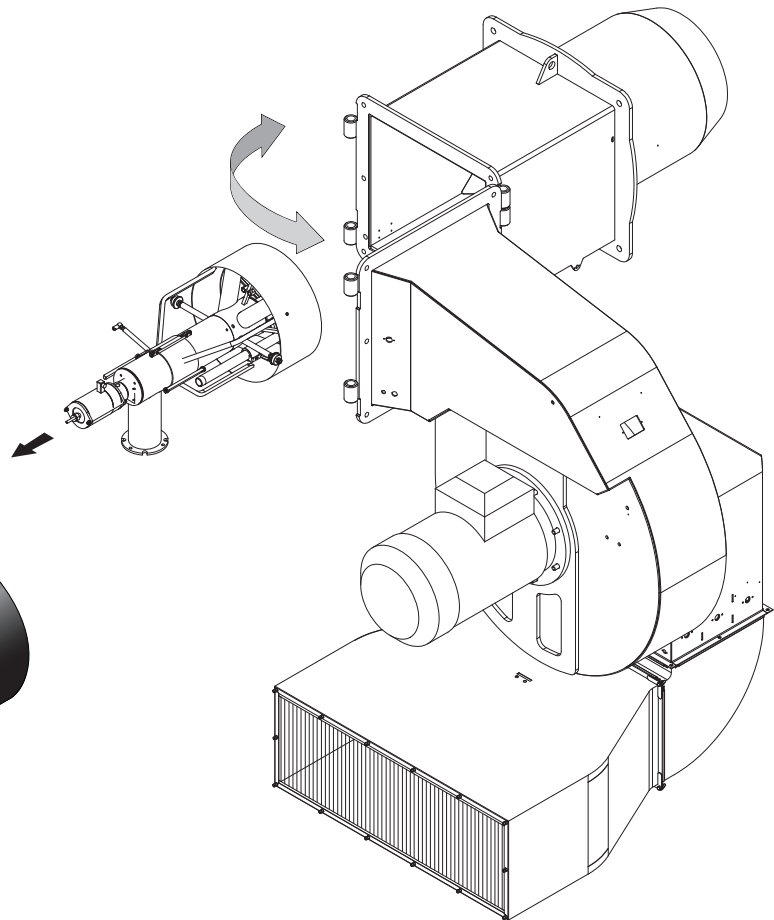
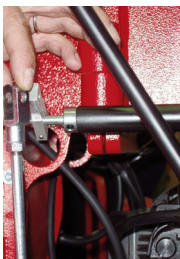
ES

El control de la corriente de ionización se efectúa conectando un microamperímetro de escala de 50 μA (corriente continua) en serie al electrodo de ionización. Una colocación errada del electrodo puede comportar una reducción de la corriente de ionización y causar un bloqueo en seguridad del quemador, debido a una falta de detección de la llama. En este caso, comprobar la correcta colocación del electrodo, la conexión eléctrica y la toma a tierra del quemador. Normalmente, el valor de la corriente de ionización es $>20 \mu\text{A}$.

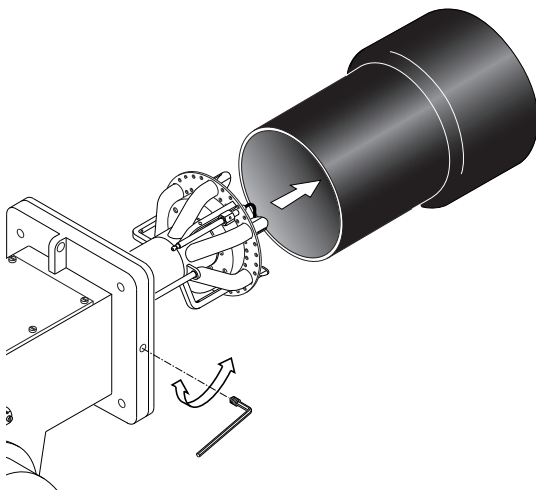


DESMONTAJE DELLA CABEZA DE COMBUSTION

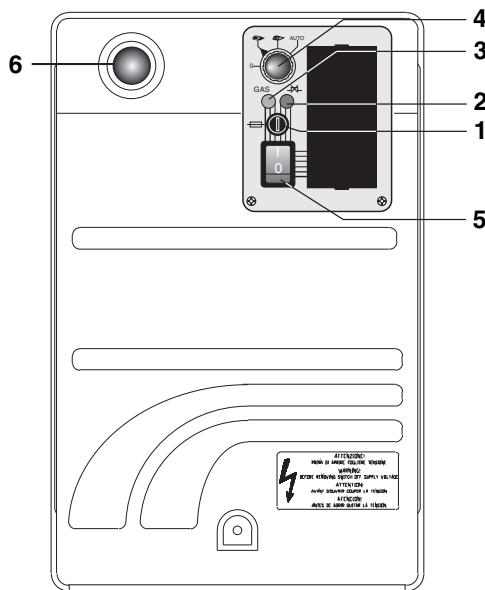
ADVERTENCIA !



DESMONTAJE DEL TUBO DE LLAMA



DESCRIPCIÓN DEL CUADRO DE MANDOS DEL QUEMADOR



- 1 - fusible
- 2 - lampe de thermal de securité
- 3 - lampe de fonctionnement
- 4 - commutateur :
 - 0 blocage des dispositifs pour le fonctionnement d'une position intermédiaire
 - fonctionnement à la puissance maximale
 - fonctionnement à la puissance minimale
- AUTO** fonctionnement automatique
- 5 - Interrupteur I / O
- 6 - bouton de déblocage

ANOMALIAS DE FUNCIONAMIENTO

CONTROL ANUAL:

El control periódico del quemador (cabeza de combustión, electrodos etc.) tiene que ser efectuado por técnicos autorizados una o dos veces cada año, según la utilización del quemador. Antes de proceder con las operaciones de mantenimiento, es aconsejable comprobar el estado general del quemador actuando de la manera siguiente:

- Desconectar la clavija del quemador de la red. - Cerrar la válvula de cierre del gas. - Sacar la tapa del quemador y limpiar ventilador y conducto de aspiración del aire. - Limpiar la cabeza de combustión y comprobar la posición de los electrodos. - Remontar el todo. - Comprobar la estanqueidad de las uniones del gas. - Comprobar la chimenea. - Arrancar el quemador y comprobar los parámetros de combustión (CO₂ = 9,7% (G 20); 11,7% (G 30); 11,7% (G 31); CO inferior a 75 ppm).

Antes de cada intervención comprobar:

- Que hay corriente en la instalación y que el quemador sea conectado.
- Que la presión del gas sea la correcta y la válvula de cierre esté abierta.
- Que los equipos de control estén debidamente conectados.
- Cuando todas estas condiciones se cumplen, arrancar el quemador presionando el botón de bloqueo y comprobar la secuencia de encendido.

Breve guía de averías:

- El quemador no arranca: comprobar el interruptor de arranque, los termostatos, el motor, la presión del gas, el equipo de control de estanqueidad (si lo hay).
- El quemador efectúa el prebarrido pero se pone en seguridad al final del ciclo: comprobar la presión del aire, el ventilador y el presostato del aire.
- El quemador efectúa el prebarrido pero no se enciende: comprobar el montaje y la posición de los electrodos, el cable de encendido, el transformador de encendido, el equipo de control llama y las electroválvulas del gas.
- El quemador se enciende pero se pone en seguridad al cumplir del tiempo de seguridad: comprobar que fase y neutro sean conectados correctamente; comprobar posición y conexión de la sonda de ionización; comprobar el equipo de control de llama.
- El quemador se enciende normalmente pero se pone en seguridad después unos minutos de funcionamiento: comprobar el regulador de presión y el filtro del gas; controlar la presión del gas; controlar el valor de ionización (mín. 6 µA); comprobar los valores de la combustión.

Индекс

1 - ТЕХНИЧЕСКИЕ ХАРАКТЕРИСТИКИ

RU

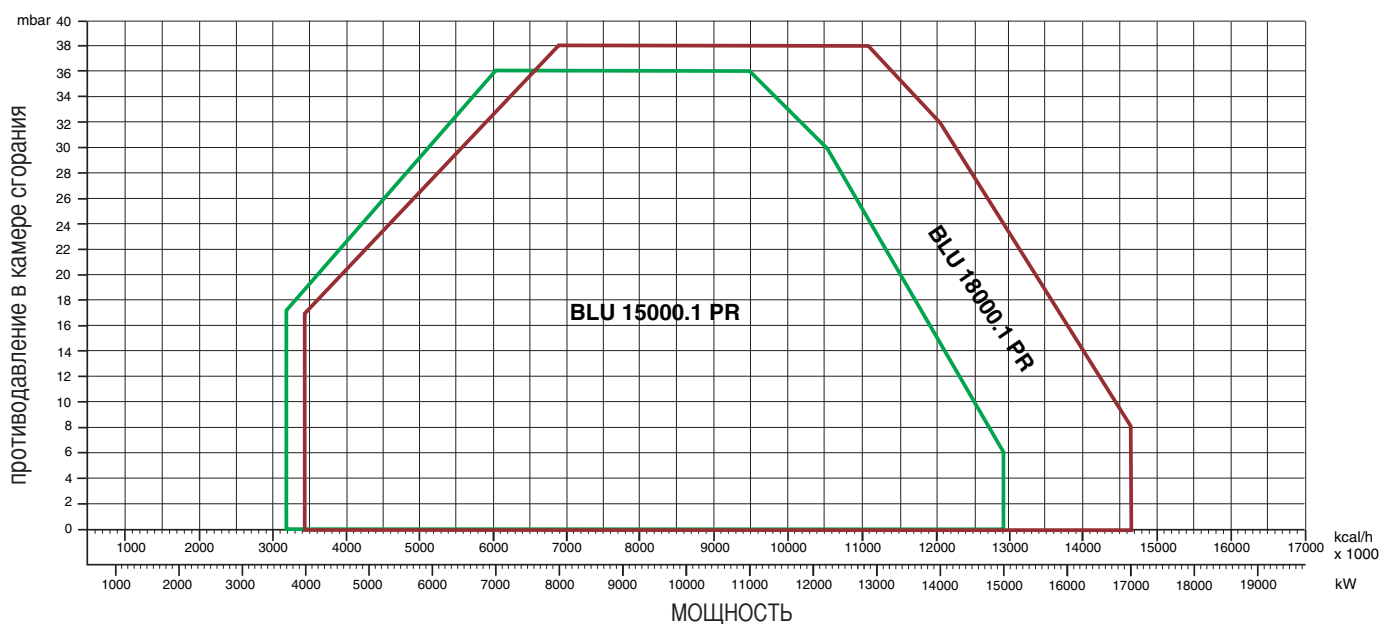
- ТЕХНИЧЕСКИЕ ХАРАКТЕРИСТИКИ	p.35
- РАБОЧИЙ ДИАПАЗОН	p.35
- ГАБАРИТНЫЕ РАЗМЕРЫ	p.35
2 - МОНТАЖ	
- ЭЛЕКТРИЧЕСКИЕ СОЕДИНЕНИЯ	p.36
- ПОДКЛЮЧЕНИЕ К ГАЗОПРОВОДУ	p.36
3 - СТАРТЕР И РЕГУЛИРОВКИ	
- ЗАПУСК ГОРЕЛКИ	p.36
- РЕГУЛИРОВАНИЕ ПРОЦЕССА СГОРАНИЯ	p.36
- РАБОЧИЙ ЦИКЛ ЭЛЕКТРОННОГО ОБОРУДОВАНИЯ	p.37
- ВОЗДУШНЫЙ СЕРВОПРИВОД	p.37,38
- РЕГУЛИРОВАНИЕ ПОЛОЖЕНИЯ ГОЛОВКИ	p.39
- ТОК ИОНИЗАЦИИ	p.39
- ДЕМОНТАЖ ГОЛОВКИ ГОРЕЛКИ	p.40
- ПАНЕЛЬ УПРАВЛЕНИЯ ГОРЕЛК	p.41
4 - ПОЛЬЗА И ОБСЛУЖИВАНИЕ	
- ПЕРИОДИЧЕСКОЕ ОБСЛУЖИВАНИЕ	p.41

ТЕХНИЧЕСКИЕ ХАРАКТЕРИСТИКИ

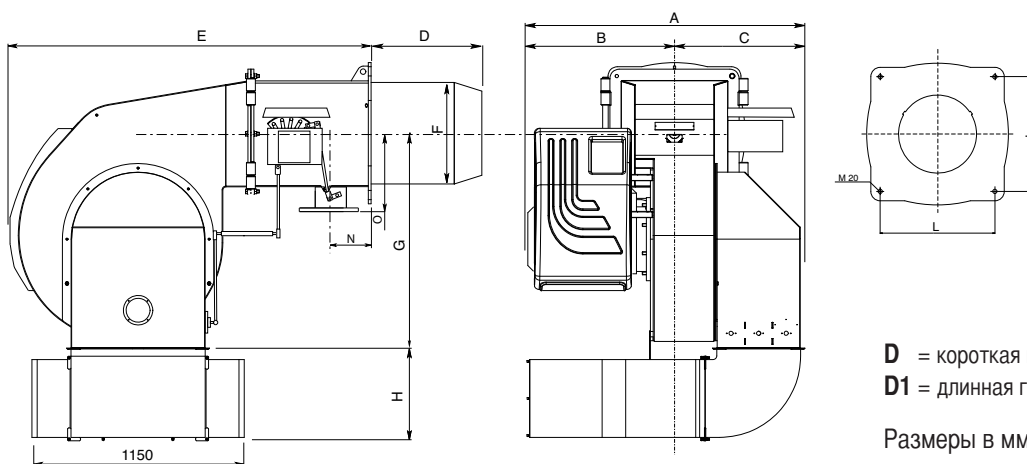
модель		BLU 15000.1	BLU 18000.1
Макс. тепловая мощность	ккал/час	12.931.000	14.655.000
	кВАТТ	15.000	17.000
Миним. тепловая мощность	ккал/час	3.181.000	3.448.270
	кВАТТ	3.690	4.000
Давление метана	мбар	125÷700	175÷700
Давление (LPG)	мбар	135÷700	190÷700
Энергоснабжение 3 фазы + нейтраль, 50 Гц В		230/400	230/400
Двигатель	кВАТТ	45	55
Двигатель вентилятора	об./мин	2.800	2.800
Вид топлива:	удельная теплота сгорания метана = 35,9 МДж/Нм ³ = 8.570 ккал/Нм ³ сжиж. газ 22.260 ккал/м ³		

RU

РАБОЧИЙ ДИАПАЗОН ГОРЕЛКИ



ГАБАРИТНЫЕ РАЗМЕРЫ



D = короткая головка
D1 = длинная головка

Размеры в мм

модель	A	B	C	D	D1	E	F	G	H	I	L	M	N	O
Blu 15000.1	1530	810	720	590	-	1860	550	1170	530	620	620	M20	210	320
Blu 18000.1	1580	860	720	590	-	1860	550	1170	530	620	620	M20	210	320

ЭЛЕКТРИЧЕСКИЕ СОЕДИНЕНИЯ

Все двигатели горелок прошли заводские испытания при трехфазном напряжении 400 В 50 Гц, а цепи управления - при однофазном напряжении 230 В 50 Гц + ноль. При необходимости обеспечить электропитание горелки от сети 230 Вольт 50 Гц без нуля, необходимо выполнить подключения, руководствуясь соответствующей электрической схемой. Рабочий диапазон теплового реле должен находиться в пределах потребляемой мощности двигателя.

ПОДКЛЮЧЕНИЕ К ГАЗОПРОВОДУ

После подключения горелки к газопроводу проверить его герметичность. Проверить состояние дымохода (герметичность и отсутствие в нем препятствий и т.п.). Открыть газовый вентиль и осторожно продуть газопровод в направлении гнезда отбора давления; проверить давление с помощью манометра. Подать напряжение и установить термостаты на требуемое значение температуры. После включения термостата в цепь специальное устройство проверяет герметичность клапанов. По завершении контроля горелка получает разрешение на выполнение пускового цикла.

ЗАПУСК И РЕГУЛИРОВАНИЕ ГОРЕЛКИ

Прежде чем зажечь горелку, следует убедиться, что ее монтаж был выполнен правильно. Проверить соответствие схемам электросоединений и состояние трубопроводов системы отопления. До подачи электроэнергии убедиться, что напряжение соответствует параметрам, указанным на табличке технических характеристик. Электрическая схема и пусковой цикл описаны отдельно. Для подключения к горелке панели управления смотрите прилагаемую схему. Особое внимание следует уделить положению нуля и фазы: ни в коем случае не менять их местами! Проверить заземление системы отопления. Для трехфазных двигателей обязательно проверить направление вращения (указано стрелкой). Продуть газопровод для удаления из него посторонних веществ и сдуть из него воздух. Удостовериться, что давление газа находится в пределах, указанных на табличке. Это делается с помощью поверочного манометра, который устанавливается в специальное гнездо отбора давления на горелке. Затем запускается двигатель, и начинается предварительная продувка горелки. Примерно за 30 сек. сервопривод полностью открывает воздушную заслонку. Когда заслонка оказывается в полностью открытом положении, по импульсу, поступающему на аппаратуру управления, начинается цикл предварительной продувки продолжительностью около 66 сек (36 сек LFL1.333). По завершении продувки сервопривод перемещает заслонку в положение первой ступени, после чего становится возможен розжиг горелки на минимальной мощности. Одновременно с этим подается напряжение на трансформатор розжига, и спустя 3 сек. (предварительный розжиг) напряжение подается на пилотный клапан. Спустя 2 сек. после открывания пилотного клапана трансформатор исключается из электрической цепи. Если розжиг не происходит, не более чем через 2 сек. происходит аварийная остановка горелки. Дроссельный клапан регулирует расход газа в огневой головке. Горелка работает на минимальной мощности (около 30% от максимальной). Модуляционное устройство управляет сервоприводом: в зависимости от потребности системы отопления сервопривод переходит в положение максимального раскрытия либо останавливается в среднем положении. За счет изменения положения сервопривода гарантируется пропорциональность расхода газа и воздуха таким образом, что при любой мощности (30% - 100%) обеспечивается оптимальное качество сгорания.

При выключении горелки сервопривод возвращается в положение "закрыто".

ВАЖНЫЕ РЕКОМЕНДАЦИИ:

После тарирования специалистом уставки всех регулируемых устройств должны быть зафиксированы. После каждой регулировки выполнять анализ дымовых газов в дымоходе.

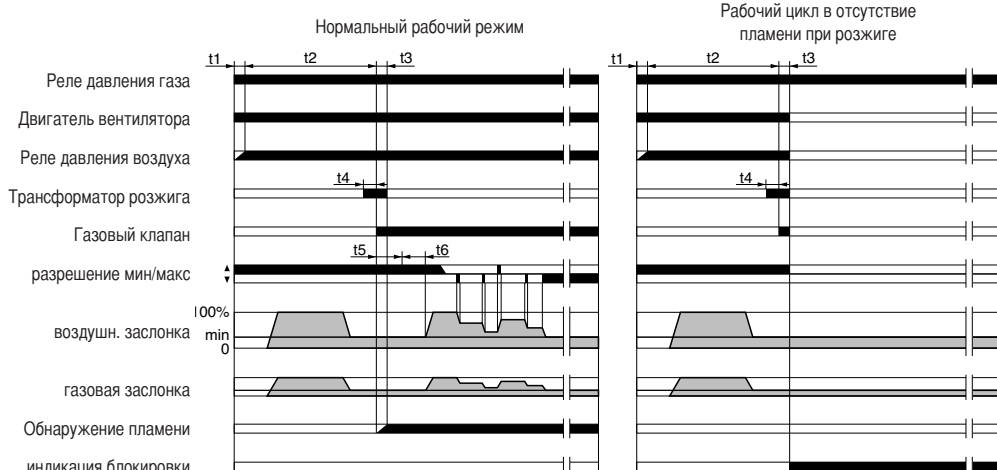
РЕГУЛИРОВАНИЕ ПРОЦЕССА СГОРАНИЯ

ВНИМАНИЕ: для правильного регулирования процесса сгорания и теплопроизводительности необходимо с помощью соответствующих приборов произвести анализ дымовых газов. Регулирование сгорания и теплопроизводительности выполняется одновременно с анализом продуктов сгорания, при этом необходимо убедиться в правильности выполненных замеров. В любом случае показатели должны соответствовать действующим нормам безопасности. См. приведенные таблицу и график. ЭТИ РАБОТЫ ДОЛЖНЫ ВЫПОЛНЯТЬСЯ КВАЛИФИЦИРОВАННЫМ ПЕРСОНАЛОМ, ИМЕЮЩИМ СООТВЕТСТВУЮЩЕЕ РАЗРЕШЕНИЕ КОМПАНИИ "ЭКОФЛАМ".

ВНИМАНИЕ: ВСЕ ПРЕДОХРАНИТЕЛЬНЫЕ УСТРОЙСТВА (РЕЛЕ ДАВЛЕНИЯ ВОЗДУХА, РЕЛЕ МИНИМАЛЬНОГО ДАВЛЕНИЯ ГАЗА, ГАЗОВЫЕ ЭЛЕКТРОКЛАПАНЫ И СТАБИЛИЗАТОР ДАВЛЕНИЯ) ТАРИРУЮТСЯ СПЕЦИАЛИСТАМИ, ИМЕЮЩИМИ СООТВЕТСТВУЮЩЕЕ РАЗРЕШЕНИЕ КОМПАНИИ "ЭКОФЛАМ", И ПОСЛЕ ЗАПУСКА ГОРЕЛКИ ДОЛЖНЫ БЫТЬ ЗАПЛОМБИРОВАНЫ.

РАБОЧИЙ ЦИКЛ ЭЛЕКТРОННОГО ОБОРУДОВАНИЯ LANDIS & STAЕFA LFL1.622-1.333

Электронное оборудование контроля пламени запускает вентилятор горелки для предварительной продувки топки, при этом воздушное реле контролирует создаваемое вентилятором давление. После предварительной продувки вступает в работу трансформатор розжига, и одновременно открываются газовые клапаны (предохранительный клапан VS и рабочий клапан VL). В случае неудачного розжига или случайного затухания безопасность обеспечивается датчиком обнаружения пламени, который блокирует оборудование в течение времени аварийной остановки. В случае отсутствия газа или значительного падения давления реле минимального давления газа прерывает работу горелки.



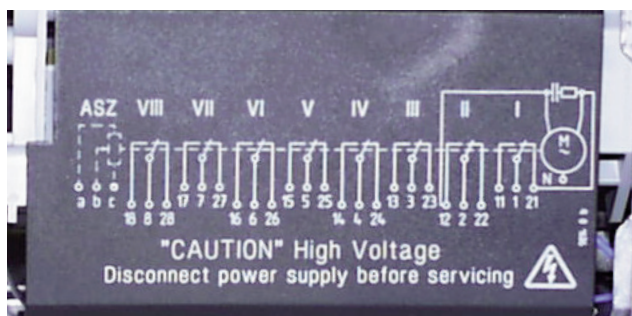
наименование	⌚
t1 время ожидания подтверждения давл. воздуха	8"
t2 время продувки	66"(36")
t3 время аварийной остановки	2"
t4 время розжига	4"
t5 время разрешения раб. топливн. клапана для работы на мин. мощн.	10"
t6 время разрешения раб. топливн. клапана для работы на макс. мощн.	10"

ВОЗДУШНЫЙ СЕРВОПРИВОД LANDIS & STAЕFA SQM 50.481A2

Для доступа к регулировочным кулачкам снять крышку. Регулировка кулачков производится с помощью специального ключа в комплекте следующим образом:



- I - Кулачок для регулировки расхода воздуха на максимальной мощности
- II - Кулачок для регулировки положения заслонки при гашении
- III - Кулачок для регулировки расхода воздуха на минимальной мощности
- IV - Кулачок для регулировки расхода воздуха нижней ступени мощности
- V - не используется
- VI - не используется
- VII - не используется
- VIII - не используется

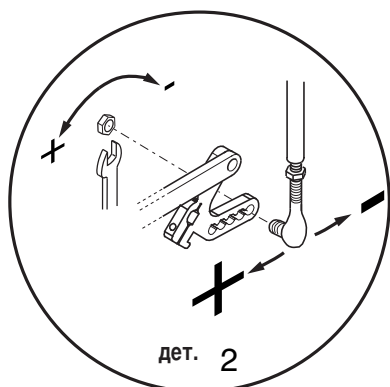


РЕГУЛИРОВАНИЕ ПРОЦЕССА СГОРАНИЯ

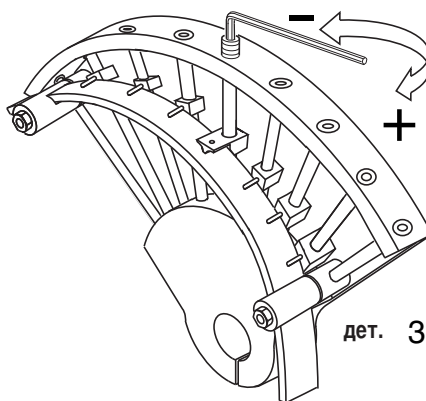
ВНИМАНИЕ: Регулирование сгорания и теплопроизводительности должно выполняться одновременно с анализом продуктов сгорания, при этом необходимо использовать соответствующие приборы. Убедитесь в правильности выполненных замеров, а также в том, что полученные результаты соответствуют действующим нормам безопасности. Регулировка должна выполняться квалифицированным персоналом, имеющим соответствующее разрешение компании "ЭКОФЛАМ".

РЕГУЛИРОВАНИЕ РАСХОДА ВОЗДУХА И ГАЗА

RU

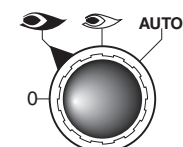


дет. 2

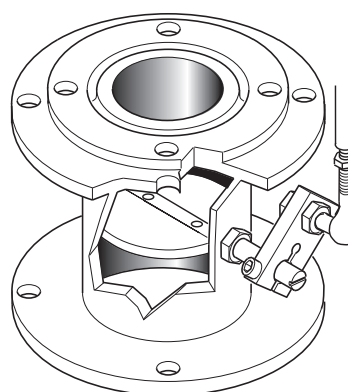


дет. 3

ПЕРЕКЛЮЧАТЕЛЬ



- 0 = аппарата управления заблокирована для работы в среднем диапазоне мощности
- 1 = работа на максимальной мощности
- 2 = работа на минимальной мощности
- AUTO = автоматический режим



РЕГУЛИРОВКА МИНИМАЛЬНОЙ МОЩНОСТИ ГОРЕЛКИ – ВОЗДУХ И ГАЗ

Установите переключатель на панели управления в положение 2 и выполните следующие действия: Отрегулируйте минимальный расход газа, вращая соответствующим ключом дроссельный клапан, пока не будет достигнут требуемый расход газа, что определяется по результатам анализа процесса сгорания.

РЕГУЛИРОВКА МАКСИМАЛЬНОГО РАСХОДА ГАЗА

Поставьте переключатель на панели управления в положение 1 и выполните следующие действия: Отрегулируйте максимальный расход газа (регулировка электромагнитного клапана показана на рисунке) или отрегулируйте газовым регулятором давление газа.

РЕГУЛИРОВКА МАКСИМАЛЬНОГО РАСХОДА ВОЗДУХА

Регулировка максимального расхода воздуха (см. рисунок, деталь 2). Ослабьте гайку, блокирующую приводной шток воздушной заслонки; правильный расход воздуха устанавливается по результатам анализа продуктов сгорания.

РЕГУЛИРОВКА РАБОТЫ ГОРЕЛКИ НА СРЕДНЕЙ МОЩНОСТИ

Переключателем включить сервопривод (закрывание или открывание) и прервать его ход, переведя переключатель в положение 0; выполнить регулировку по приведенным ниже инструкциям. Повторить эту операцию для всех остальных кулачков. Регулировка расхода газа на средней мощности (см. рисунок, деталь 3): - при помощи шестигранного гаечного ключа изменить изгиб направляющей пластинки кулачков. При вращении по часовой стрелке расход уменьшается, против часовой стрелки – увеличивается.

РАСЧЕТ МОЩНОСТИ ГОРЕЛКИ

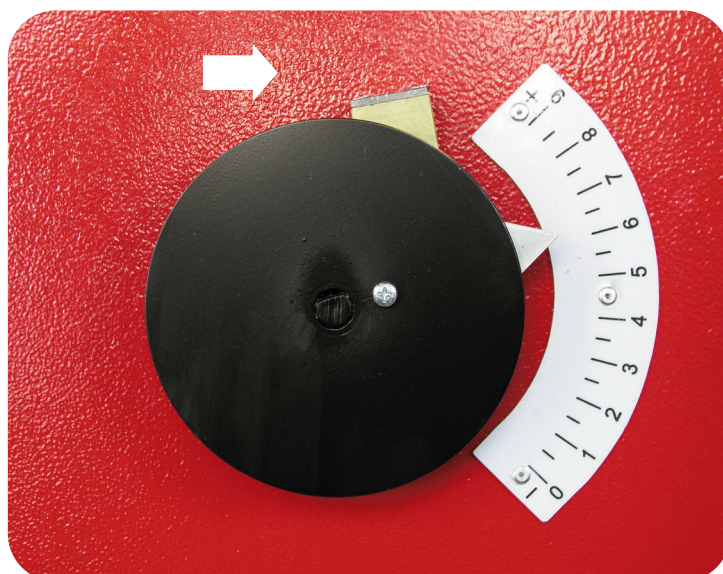
Замерить по счетчику расход газа в литрах и время замера в секундах. Мощность в кВт рассчитывается по следующей формуле: $\frac{e}{sec} \times f = kW$

e = кол-во газа в литрах

sec = время в секундах

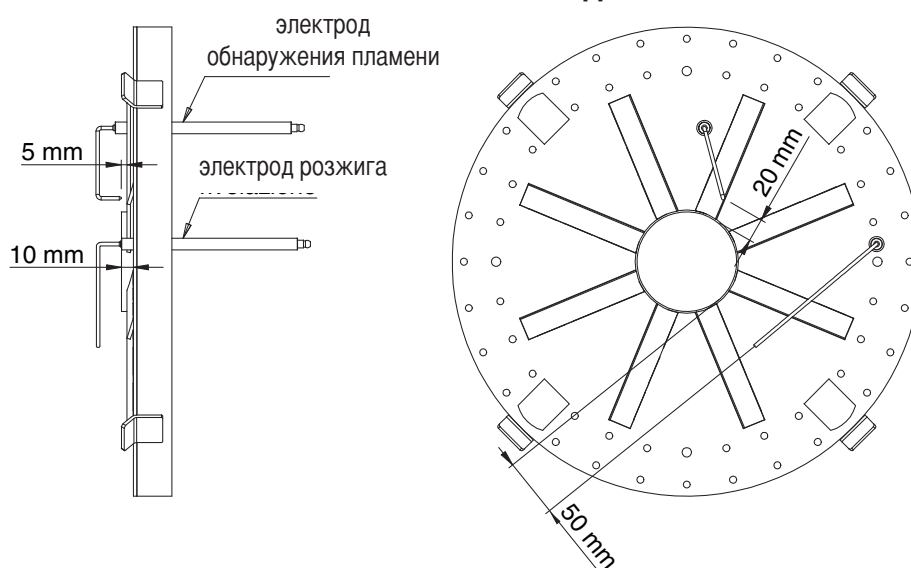
f	метан = 34,02
	бутан = 116
	пропан = 88

РЕГУЛИРОВАНИЕ ПОЛОЖЕНИЯ ГОЛОВКИ ГОРЕЛИ



RU

ПОЛОЖЕНИЕ ЭЛЕКТРОДОВ

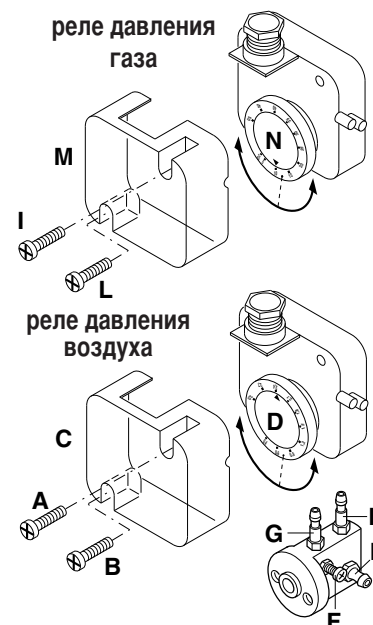


ТАРИРОВАНИЕ РЕЛЕ МИНИМАЛЬНОГО ДАВЛЕНИЯ ГАЗА

Отвинтить винты **I** и **L** и снять крышку **M**. Установить регулятор **N** на значение равное 60% номинального давления газа (например, при номинальном давлении метана 20 мбар регулятор устанавливается на значение 12 мбар; для сжиженного газа с номинальным давлением 30/37 мбар регулятор устанавливается на значение 18 мбар). Установить на место крышку **M** и ввернуть винты **I** и **L**.

РЕГУЛИРОВАНИЕ РЕЛЕ ДАВЛЕНИЯ ВОЗДУХА

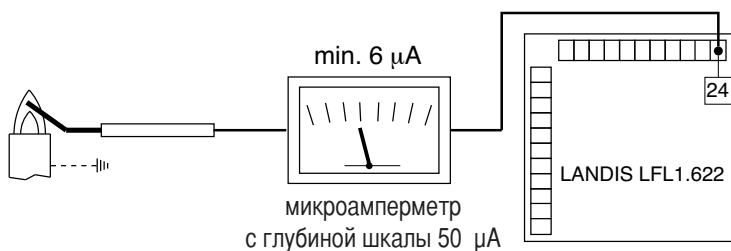
Отвинтить винты **A** и **B** и снять крышку **C** и установить реле давления на минимум, поставив регулятор **D** в положение 1. Запустить горелку на 1-й ступени мощности; убедиться, что процесс сгорания проходит качественно. С помощью картонки постепенно закрывать всасывающий воздуховод вплоть до повышения значения CO_2 на 0,5 - 0,8%, либо при наличии манометра, подключенного к гнезду отбора давления **E** - до уменьшения давления на 0,1 мбар (~ 10 мм в.с.). Постепенно увеличивать тарировочное значение реле давления вплоть до аварийного гашения горелки. Освободить всасывающий воздуховод, установить обратно крышку **C** и затем нажатием кнопки перезапуска контрольной аппаратуры вновь запустить горелку.



ОБНАРУЖЕНИЕ ПЛАМЕНИ

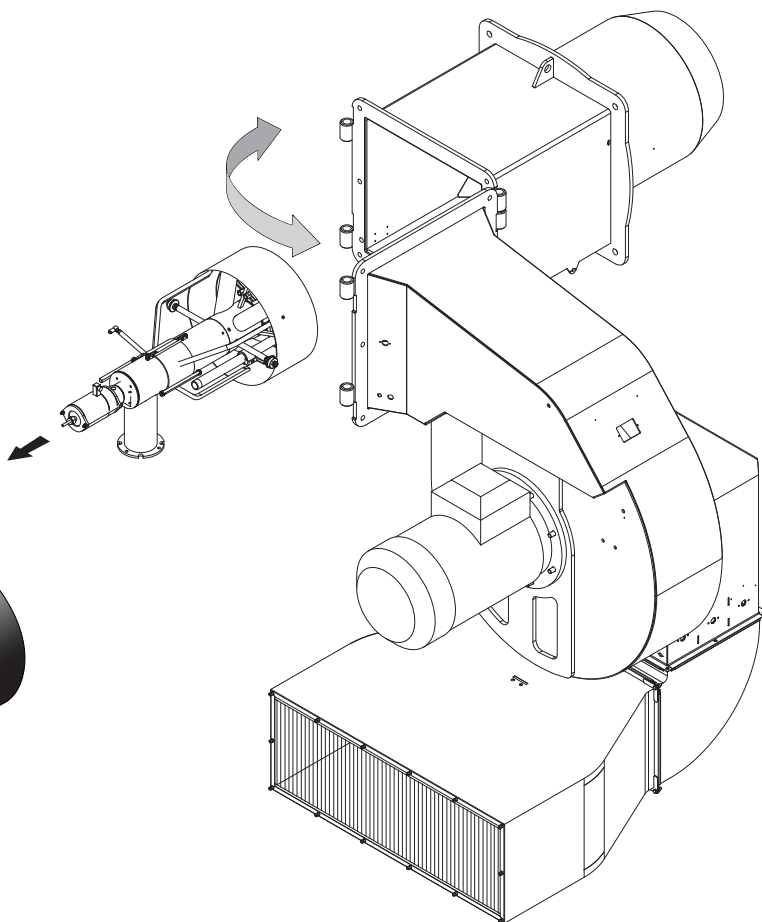
RU

Контроль тока ионизации выполняется с помощью микроамперметра постоянного тока с глубиной шкалы до 50 μA , который подключается последовательно к электроду розжига. Неправильное положение электрода может привести к понижению тока ионизации и, как следствие, к аварийной остановке горелки, вызванной тем, что пламя не было обнаружено. В таких случаях следует проверить правильность положения электрода, его электрические соединения и заземление горелки. Как правило, сила тока ионизации должна быть не ниже 20 μA .

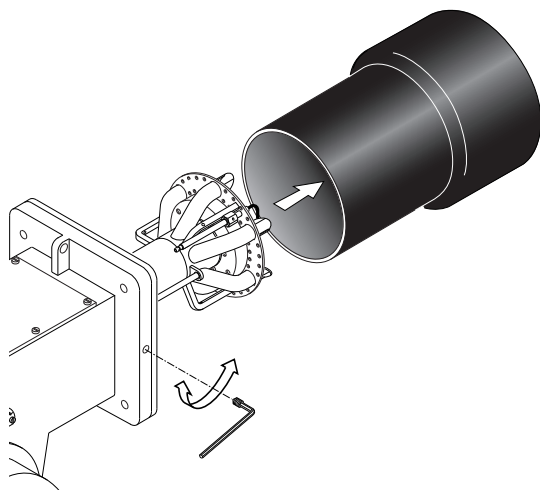


ДЕМОНТАЖ ГОЛОВКИ ГОРЕЛКИ

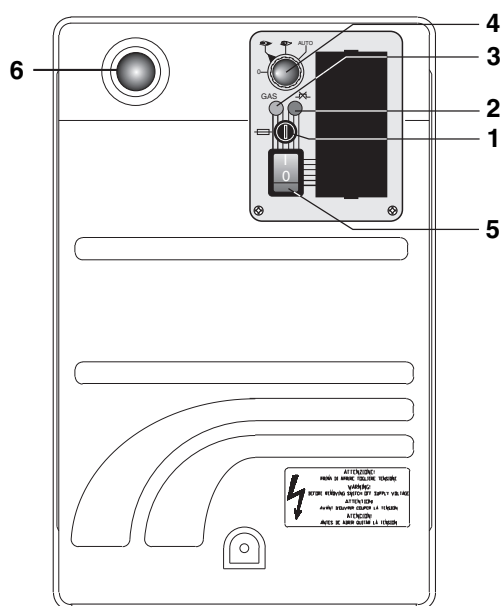
ОБРАТИТЕ ОСОБОЕ ВНИМАНИЕ!



ДЕМОНТАЖ СТАКАНА



ПАНЕЛЬ УПРАВЛЕНИЯ ГОРЕЛК



- 1 - Выключатель Вкл./Выкл.
 2 - Гнездо предохранителя
 3 - Переключатель режимов
 4 - Selector :
 0 | фиксированные параметры оборудования для работы на средней мощности
 👁 | работа на максимальной мощности
 👁 | работа на минимальной мощности
 AUTO | работа в автоматическом режиме
 5 - индикатор температурной блокировки
 6 - индикатор рабочего режима
 7 - Кнопка перезапуска

RU

НЕИСПРАВНОСТИ И СПОСОБЫ ИХ УСТРАНЕНИЯ

ПЛАНОВОЕ ОБСЛУЖИВАНИЕ

Периодическое обслуживание горелки (огневой головки, электродов и т.д.) должно выполняться квалифицированным персоналом. В зависимости от условий эксплуатации это делается 1 или 2 раза в год. Прежде, чем приступить к проверке и последующему обслуживанию горелки рекомендуется произвести её общий осмотр. Для этого: - Отключите энергоснабжение горелки (отсоедините штекер).

- Закройте запорный газовый кран. Снимите крышку горелки, прочистите вентилятор и всасывающий воздухопровод.
- Прочистите головку горелки и проверьте положение электродов. Установите обратно все детали. Проверьте герметичность газовых соединений.
- Проверьте дымоход. Запустите горелку. Выполните анализ продуктов сгорания: $CO_2 = 9,5 - 9,8$, $CO =$ не более 75 ppm)

ПЕРЕД КАЖДОЙ ИЗ ОПИСАННЫХ ДАЛЕЕ ОПЕРАЦИЙ НЕОБХОДИМО УДОСТОВЕРИТЬСЯ В ТОМ, ЧТО:

- в сети имеется напряжение, а горелка подключена. в сети имеется требуемое давления газа, и запорный газовый кран находится в открытом положении. - Предохранительные устройства и приборы управления подключены правильно. Если все вышеупомянутые условия соблюдены, нажатием кнопки перезапуска запустите горелку. Проверьте рабочий цикл горелки.

ГОРЕЛКА НЕ ЗАПУСКАЕТСЯ:

- Проверьте выключатель, термостаты, двигатель и давление газа.

ПОСЛЕ ПРЕДВАРИТЕЛЬНОЙ ПРОДУВКИ ПРОИСХОДИТ БЛОКИРОВКА ГОРЕЛКИ:

- Проверьте давление воздуха и вентилятор. - Проверьте исправность реле давления воздуха.

ПОСЛЕ ПРЕДВАРИТЕЛЬНОЙ ПРОДУВКИ РОЗЖИГ ГОРЕЛКИ НЕ ПРОИСХОДИТ:

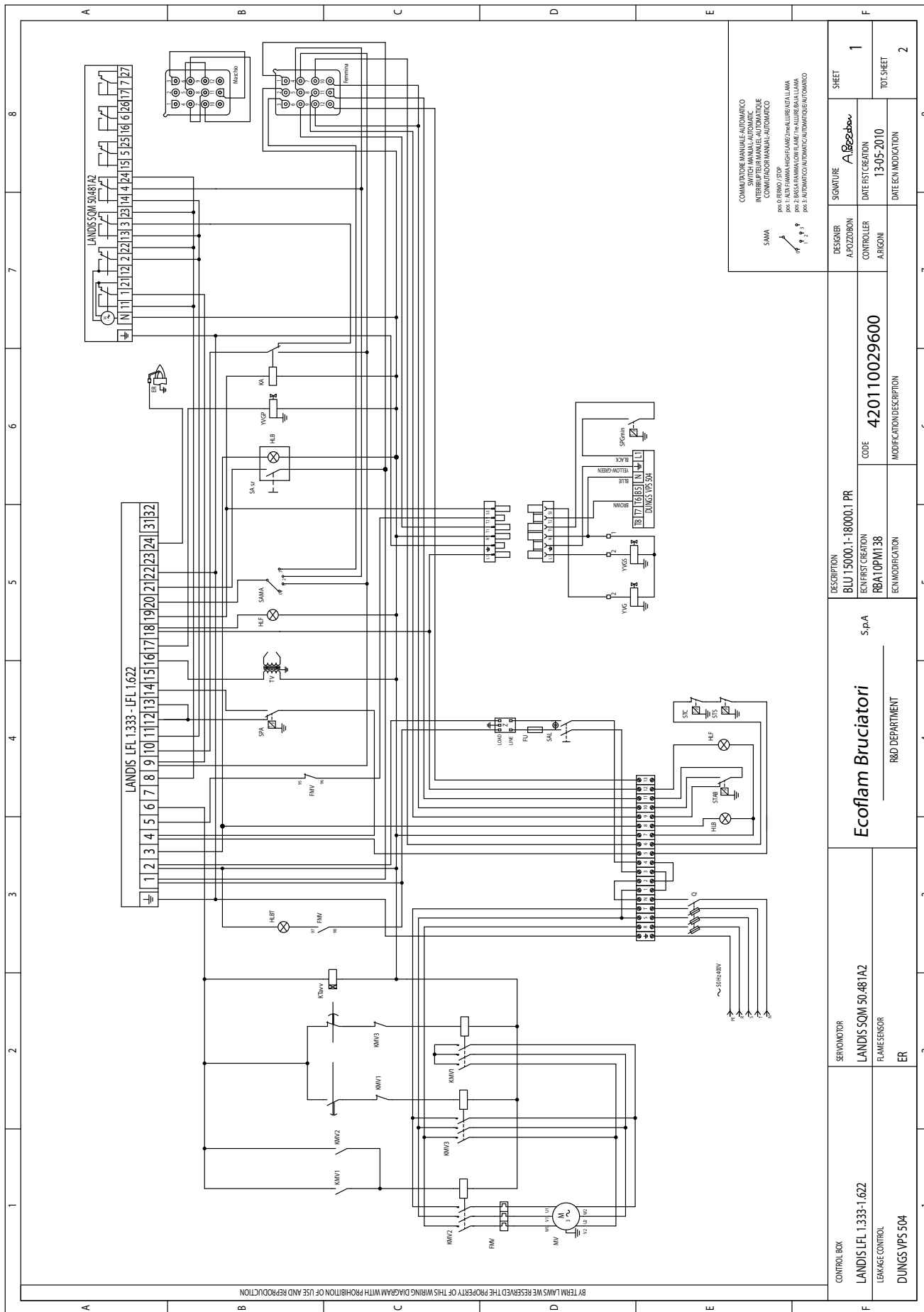
- Проверьте правильность установки электродов и их положение. Проверьте провод розжига.
- Проверьте трансформатор розжига. Проверьте предохранительные устройства.

ПОСЛЕ РОЗЖИГА ПО ИСТЕЧЕНИИ ВРЕМЕНИ АВАРИЙНОЙ ОСТАНОВКИ ПРОИСХОДИТ БЛОКИРОВКА ГОРЕЛКИ:

- Проверьте правильность подключения фазы и нуля. - Проверьте газовые электроклапаны.
- Проверьте положение и правильность подключения электрода обнаружения пламени. - Проверьте ионизационный электрод.
- Проверьте предохранительные устройства.

БЛОКИРОВКА ГОРЕЛКИ ПРОИСХОДИТ ПОСЛЕ ЕЁ НЕПРОДОЛЖИТЕЛЬНОЙ НОРМАЛЬНОЙ РАБОТЫ:

- Проверьте регулятор давления и газовый фильтр. С помощью манометра проверьте давление газа.
- Проверьте параметры обнаружения пламени (не менее 6 μA).



BY TRM LAWS WE RESERVE THE PROPERTY OF THIS WIRING DIAGRAM WITH PROHIBITION OF USE AND REPRODUCTION

SMA
 COMANDATORE MANUALE AUTOMATICO
 SWITCH MANUAL AUTOMATIC
 INTERRUPTOR MANUAL AUTOMATICO
 COMANDO MANUALE AUTOMATICO
 pos. 0: REMAN. STOP
 pos. 1: MAN. STOP
 pos. 2: BASSA MAN. SLOW FLAME (LOW FLAME)
 pos. 3: AUTOMATICO AUTOMATIC (AUTOMATIC)

DESIGNER	A. Pozzoni	SIGNATURE	A. Pozzoni	SHEET	1
CONTROLLER	ARGON	DATE FIRST CREATION	13-05-2010	TOT. SHEET	2
CODE	420110029600	MODIFICATION/DESCRIPTION			

DESCRIPTION	BLU 15000.1-18000.1 PR
ECN FIRST CREATION	RBA10PMT38
ECN MODIFICATION	

DESIGNER	S.p.A
CODE	420110029600
MODIFICATION/DESCRIPTION	

DESCRIPTION	Ecoflam Bruciatori
ECN MODIFICATION	

SERVOMOTOR	LANDIS SOM 50481A2
FLAME SENSOR	ER

CONTROL BOX	LANDIS LFL 1.333-1.622
LEAKAGE CONTROL	DUNGS VPS 504

1		2		3		4		5		6		7		8	
CONTROL BOX		SERVO MOTOR		Ecoflam Bruciatori		S.p.A		DESCRIPTION		DESIGNER		SIGNATURE		SHEET	
LANDS LFL 1.333-1.622		LANDS SQM 50.481A2		R&D DEPARTMENT		R&D DEPARTMENT		BLU 15000.1-18000.1 PR		A-POZZORON		A. Pozzoron		2	
LEAKAGE CONTROL		FLAME SENSOR						ECON FIRST CREATION		CONTROLLER		DATE FIRST CREATION		TOT. SHEET	
DUNGS VPS 504		ER						RBA10P1M138		AIRCORN		13-05-2010		2	
								ECON MODIFICATION		MODIFICATION DESCRIPTION		DATE ECON MODIFICATION			
Q	INTERRUTTORE GENERALE CON FUSIBILE FUSIBLE GENERAL SWITCH INTERRUPTEUR GENERAL AVEC FUSIBLE INTERRUPTOR GENERAL CON FUSIBLE	YVG	ELETTROVALVOLA GAS DI PRIMA FAMMA FIRST GAS SOLENOID VALVE ELECTROVALVULA GAS DE 1ª LLAMA												
Z	FILTRO ANTIDISTURBO ANTI-JAMMING FILTER FILTRE ANTIPARASITES FILTRO DE PROTECCION ANTIDISTURBO	YVGS	ELETTROVALVOLA GAS DI SICUREZZA EXTRA SAFETY GAS SOLENOID VALVE ELECTROVALVULA GAS DE SEGURIDAD												
FU	FUSIBILE FUSE FUSIBLE	SP Com	PRESOSTATO GAS DI MINIMA GAS PRESSURE SWITCH MIN PRESOSTATO GAZ PRESION MIN PRESOSTATO GAS DE MINIMA POT.												
MV	MOTORE VENTILATORE MOTOR FAN MOTEUR VENTILATEUR MOTOR VENTILADOR	HLF	LAMPADA DI FUNZIONAMENTO WORKING LAMP LAMPE DE FONCTIONNEMENT ESPIA DE FUNCIONAMIENTO												
TV	TRASFORMATORE IGNITION TRANSFORMER TRANSFORMATEUR D'ALLUMAGE TRANSFORMADOR	KA	RELE RELAY RELAIS RELE												
ER	ELETTRODO DI RIVELAZIONE IONISATION PROBE ELECTRODE D'IONISATION ELECTRODO DE IONIZACION	YVGP	ELETTROVALVOLA GAS PILOTA PILOT FLAME SOLENOID GAS VALVE ELECTROVALVULA GAS PILOTE ELECTROVALVULA GAS PILOTO												
FMV	RELE TERMICO MOTORE VENTILATORE MOTOR THERMAL RELAY FAN MOTOR RELAIS THERMIQUE MOTEUR VENTILATEUR RELE TERMICO MOTOR VENTILADOR	KM11	CONTATTORE DI STELLA STAR CONTACTOR CONTACTEUR D'ETOLE CONTACTOR DE ESTRELLA												
HLB	LAMPADA DI BLOCCO LAMP DE SECURITE ESPIA DE BLOQUEO	KM13	CONTATTORE DI TRIANGOLO TRIANGLE CONTACTOR CONTACTEUR TRIANGLE CONTACTOR DE TRIANGULO												
KM2	CONTATTORE MOTORE VENTILATORE REMOTE CONTROL SWITCH FAN MOTOR CONTACTEUR TELECOMMANDEUR TELEINTERRUPTOR MOTOR VENTILADOR	SA sr	PULSANTE DI SBLOCCO APPARECCHIATURA RESET LOCK OUT BUTTON BOUTON DE DEBLOCAGE DU COFFRE DE SECUR. REANIME DE LA CENTRALITA												
SAL	INTERRUTTORE DI LINEA WORKING SWITCH INTERRUPTEUR DE LIGNE INTERRUPTOR DE LINEA	K18wv	TEMPORIZZATORE ELET. AVVIO STELLA TRIANGOLO ELECTRONIC TIMER WITH STAR DELTA STARTER TEMPORIZADOR ELECTRONICO PREPARADO PARA REANIMAR LA CENTRALITA												
SPA	PRESOSTATO ARIA AIR PRESSURE SWITCH PRESOSTATO AIR PRESOSTATO AIRE														
STC	TERMOSTATO CALDAIA BOILER THERMOSTAT THERMOSTAT CHAUDIERE TERMOSTATO CALDERA														
STS	TERMOSTATO DI SICUREZZA SAFETY THERMOSTAT THERMOSTAT DE SECURITE TERMOSTATO DE SEGURIDAD														
HLBT	LAMPADA DI BLOCCO TERMICO THERMAL LOCK-OUT LAMP LAMPE DE THERMAL DE SECURITE ESPIA DE BLOQUEO RELE TERMICO														
SAMA	COMMUTATORE MANUALE AUTOMATICO SWITCH (MANUAL/AUTOMATIC) INTERPTEUR MANUEL-AUTOMATIQUE COMUNICADOR MANUAL-AUTOMATICO														
STAB	TERMOSTATO DI ALTA/BASSA FAMMA HIGH/LOW FLAME THERMOSTAT THERMOSTAT GRANDE PETITE ALLURE TERMOSTATO DE ALTA-BAJA LLAMA														

BY TERM LAYS WE RESERVED THE PROPERTY OF THIS WIRING DIAGRAM WITH PROHIBITION OF USE AND REPRODUCTION

La ECOFLAM BRUCIATORI S.p.A si riserva il diritto di apportare ai prodotti quelle modifiche che riterrà necessarie o utili, senza pregiudicarne le caratteristiche principali.

ECOFLAM BRUCIATORI S.p.A. reserves the right to make any adjustments, without prior notice, which it considers necessary or useful to its products, without affecting their main features.

La Maison ECOFLAM BRUCIATORI S.p.A. se réserve le droit d'apporter les modifications qu'elle jugera nécessaires ou utiles à ses produits sans pour autant nuire à leurs caractéristiques principales.

ECOFLAM BRUCIATORI S.p.A. se reserva el derecho a introducir en sus productos todas las modificaciones que considere necesarias o utiles, sin perjudicar sus características.

“Экофлам С.п.А.” оставляет за собой право вносить в конструкцию оборудования любые необходимые изменения без особого предупреждения.

Ecoflam

Ecoflam Bruciatori S.p.A.

via Roma, 64 - 31023 RESANA (TV) - Italy - tel. 0423.719500 - fax 0423.719580
<http://www.ecoflam-burners.com> - e-mail: export@ecoflam-burners.com

ТЕТАН Инженерные Системы
Партнер Ecoflam в Украине

ул. Здолбуновская 7-Д, г. Киев, Украина
тел./факс: +380 (44) 362 33 00
email: info@tetan.ua

tetan.ua

ТЕТАН
ИНЖЕНЕРНІ СИСТЕМИ