

6 720 648 117-00.1T

Logamatic 2112

Регулювальний прилад для котла на
твердому паливі з котловим насосом

Для спеціалізованого
підприємства

Перед експлуатацією
уважно прочитати.

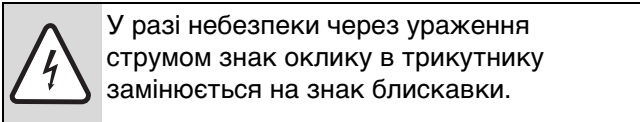
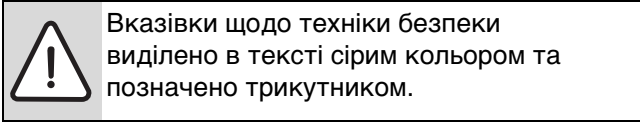
Зміст

1	Пояснення символів з техніки безпеки . . .	3
1.1	Пояснення символів	3
1.2	Техніка безпеки	4
2	Дані про прилад	5
2.1	Правила використання	5
2.2	Інструкція	5
2.3	СЕ-Позначення	5
2.4	Технічні дані	5
3	Інсталяція	5
4	Керування	6
4.1	Огляд елементів управління	6
4.1.1	Робочий вимикач	6
4.1.2	Регулятор температури котла (TRK) . .	7
4.1.3	Термометр котла	7
4.1.4	Вимикач вентилятора-димососа (SVG)	7
4.2	Функції регулювання	7
4.2.1	Розпалювання вручну	7
4.2.2	Логіка насоса / цокольна температура	7
4.2.3	Вимкнення вентилятора-димососа під час перегрівання	7
4.2.4	Завантаження гарячою водою (додатково)	8
4.2.5	Кімнатний термостат (додатково)	8
4.2.6	Запобіжні пристрої	8
5	Введення в експлуатацію	9
6	Чищення та техобслуговування	9
6.1	Очищення регульовального приладу . .	9
6.2	Техобслуговування регульовального приладу	9
7	Захист навколишнього середовища/ утилізація	10
8	Збої та їх усунення	11
	Індекс	12

1 Пояснення символів з техніки безпеки

1.1 Пояснення символів

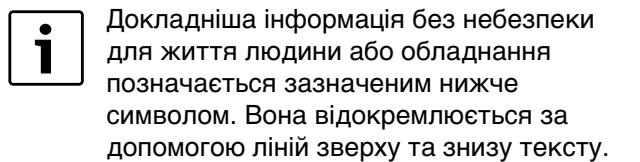
Вказівки щодо техніки безпеки



Попереджувальні слова на початку застережної вказівки позначають вид та тяжкість наслідків, якщо заходи щодо запобігання небезпеки не виконуються.

- **УВАГА** означає, що є ймовірність пошкоджень обладнання.
- **ОБЕРЕЖНО** означає що може виникнути ймовірність людських травм середнього ступеню.
- **ПОПЕРЕДЖЕННЯ** означає, що існує вірогідність важких людських травм.
- **НЕБЕЗПЕКА** означає, що є вірогідність виникнення тяжких людських травм.

Важлива інформація



Інші символи

Символ	Значення
▶	Крок дії
→	Посилання на інше місце в документі або інші документи
•	Перелік/запис у таблиці
–	Перелік/запис у таблиці (2-ий рівень)

Таб. 1 Пояснення символів

1.2 Техніка безпеки

Загальні вказівки щодо техніки безпеки

Недотримання положень техніки безпеки може призвести до тяжких людських травм та летальних випадків, завдати матеріальних збитків, а також зашкодити довкіллю.

- ▶ Переконайтеся, що прийняття установки здійснюється вповноваженим відомством.
- ▶ Чищення та техобслуговування необхідно проводити щонайменше раз на рік. При цьому перевіряти всю опалювальну установку на бездоганне функціонування. Виявлені недоліки необхідно відразу усунути.
- ▶ Вказати в письмовому виді користувачеві установкою на недоліки та небезпеку.
- ▶ Перед уведенням установки в експлуатацію уважно прочитайте правила техніки безпеки.

Небезпека через недотримання техніки безпеки в аварійних випадках, наприклад, під час пожежі.

- ▶ Ніколи не піддавайте своє життя небезпеці. Власна безпека завжди стоїть на першому місці.

Пошкодження через неправильне обслуговування!

Неправильне обслуговування може призвести до травмування персоналу та/або пошкодження обладнання.

- ▶ Слідкуйте за тим, щоб доступ до приладу мали лише особи, які обізнані у його правильному обслуговуванні.
- ▶ Установку та введення в експлуатацію, а також техобслуговування та підтримку в належному стані повинні здійснювати лише працівники вповноваженого спеціалізованого підприємства.
- ▶ Ви можете встановлювати та змінювати лише ті робочі параметри, які вказані у цьому посібнику. Введення інших значень змінює програми керування опалювальної установки та може призвести до неправильної роботи приладу.

Розташування

- ▶ Прилад можуть встановлювати лише фахівці спеціалізованого підприємства.

Існує загроза життю через ураження електричним струмом

- ▶ Електропідключення має здійснювати кваліфікований персонал. Дотримуйтеся схеми підключення!
- ▶ Під час підключення електропровідних частин, першого введення в експлуатацію, техобслуговування та підтримки в належному стані необхідно дотримуватися місцевих приписів і норм.
- ▶ Перед установкою вимкніть напругу на всіх полюсах. Зробіть захист від випадкового ввімкнення.
- ▶ Не встановлюйте цей прилад у вологих приміщеннях.

Перевірка/обслуговування

- ▶ Рекомендація користувачу: укладіть договір з спеціалізованим з сервісним центром про технічне обслуговування та перевірку приладу та щороку обслуговуйте прилад.

Оригінальні запчастини

Компанія не несе відповідальності за пошкодження, що виникли внаслідок використання запчастин, що були поставлені не нею.

- ▶ Використовуйте лише оригінальні запчастини та оригінальне додаткове обладнання.

Пошкодження обладнання через мороз

- ▶ У разі загрози замерзання необхідно спустити воду з котла, запобіжного стоку бойлера та труб опалювальної установки. Небезпека пошкодження внаслідок низької температури зникає лише після повного висихання системи.

2 Дані про прилад

2.1 Правила використання

Регульовальний прилад Logamatic 2112 слугує для регулювання та контролю котлів на твердому паливі разом із котловим насосом.

Настройки регульовального приладу мають бути узгодженими із котлом на твердому паливі, що використовується, та буферним бойлером.

Дотримуйтесь технічних характеристик (→ розділ 2.4), щоб забезпечити використання за призначенням та правильне встановлення регульовального приладу.

2.2 Інструкція

Цей посібник з експлуатації містить важливу інформацію щодо безпечної та доцільної експлуатації регульовального приладу.

Якщо у Вас є раціональні пропозиції або якщо Ви виявили неполадки, зв'яжіться з нами. Адреса та веб-адреса знаходиться на зворотному боці цього документа.

2.3 CE-Позначення

По конструкції та робочих характеристиках цей виріб відповідає європейським директивам, а також додатковим національним вимогам. Відповідність підтверджується маркуванням CE.

2.4 Технічні дані

Напруга в мережі	230 В +6% / -10%
Номінальна частота	50 Гц
Запобіжник на вході	макс. 10 А, повільний
Контактне навантаження на виходах, максимум	3 А
Вбудований запобіжник, максимум	6,3 АТ/5х20
Індикація	Термометр із алфавітно-цифровою індикацією
Температура навколишнього середовища	0 °С ... 50 °С
Зберігати при температурі	-25 °С ... 60 °С
Колір	Блакитний
Електричне під'єднання	З'єднання гвинтовим затискачем

Таб. 2 Технічні дані

3 Інсталяція

Перед монтажем необхідно зважати на:



УВАГА: Виникнення матеріальних збитків через недотримання подальших інструкцій!

- ▶ Інструкції до опалювального котла та всіх встановлених компонентів.

Перед монтажем необхідно зважати на те, що:

- Підключення всіх електропровідних деталей, проведення заходів безпеки та підключення всіх запобіжників здійснено фахівцем із дотриманням чинних норм та директив VDE, а також із дотриманням місцевих приписів.
- Підключення всіх електропровідних деталей здійснено в якості сталого підключення відповідно до VDE 0100.
- Підключення всіх електропровідних деталей здійснено відповідно до схеми з'єднань регульовального приладу.
- Після відповідного монтажу приладу здійснено його заземлення.
- Перш ніж відкрити регульовальний прилад необхідно його знеструмити!
- Неправильне підключення під струмом може призвести до зіпсування регульовального приладу та ураження електричним струмом.

4 Керування

Зручно розташовані елементи керування дають змогу легко експлуатувати регульовальний прилад Logamatic 2112.

4.1 Огляд елементів управління

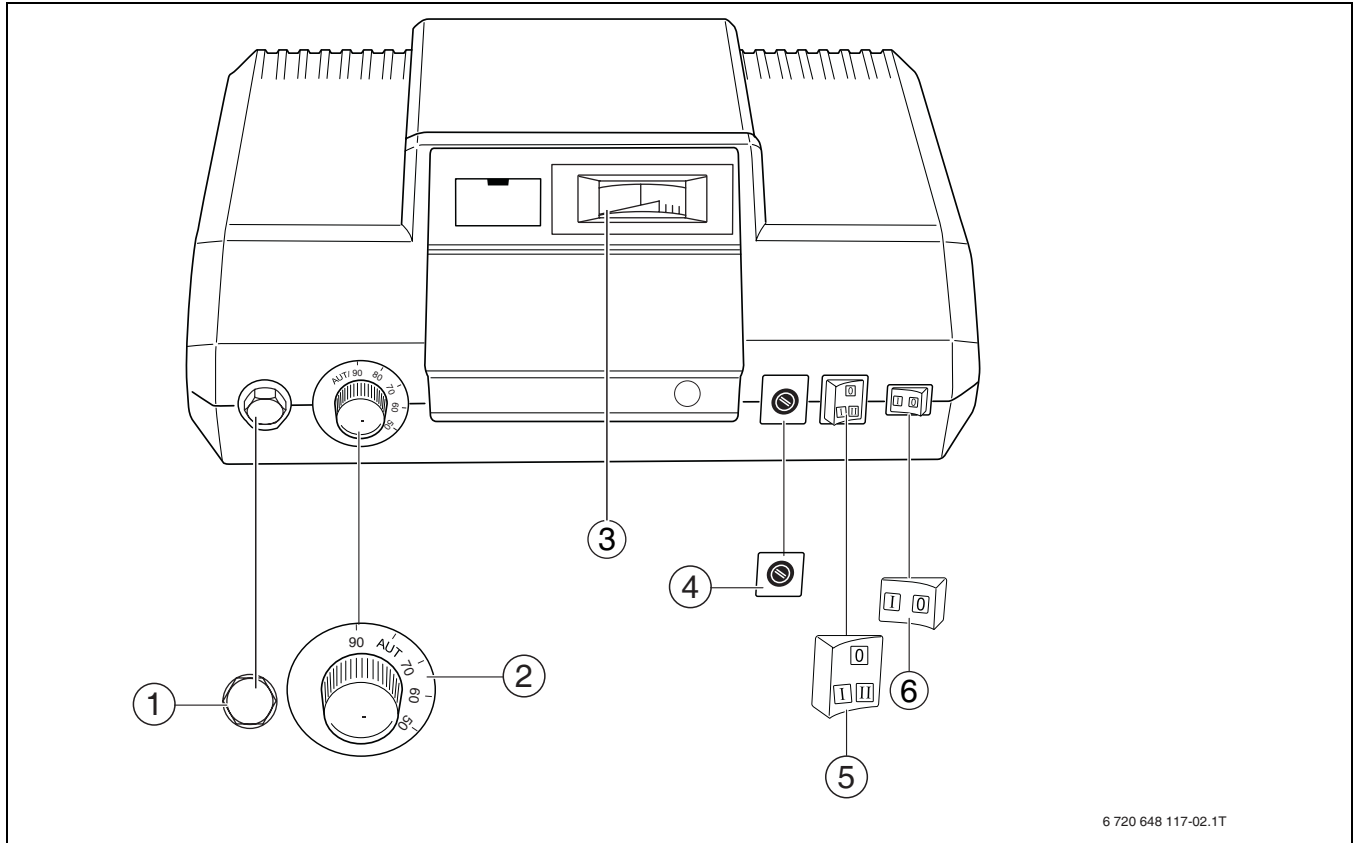


Рис. 1 Огляд елементів управління

- 1 Запобіжний обмежувач температури (STB)
- 2 Регулятор температури котла
- 3 Термометр котла
- 4 Запобіжник 6,3 АТ
- 5 Вимикач вентилятора-димососа
- 6 Робочий вимикач

4.1.1 Робочий вимикач



ПОПЕРЕДЖЕННЯ: Травмування осіб та пошкодження установки через неправильну експлуатацію!

Якщо від котла йде жар чи ще є полум'я, горіння припиняється через вимкнення вентилятора-димососа і тепло не передається від котла. Внаслідок цього може виникнути перегрівання та/або спалах.


- ▶ Не вимикайте регульовальний прилад, доки в котлі ще наявне полум'я чи від нього йде жар.

За допомогою робочого вимикача можна вмикати та вимкати регульовальний прилад та всі споживачі (вентилятор-димосос, регулятор температури котла).

Положення перемикача	Функція
0	Регульовальний прилад і котел на твердому паливі вимкнено.
I	Регульовальний прилад і котел на твердому паливі ввімкнено.

Таб. 3 Положення робочого перемикача

4.1.2 Регулятор температури котла (TRK)

 **УВАГА:** Пошкодження установки через неправильні настройки!

Якщо TRK встановлено на надто низьке значення або здійснюється надто сильне нагрівання, вентилятор-димосос вимикається. Вимкнення вентилятора-димососа відбувається під час надмірної конденсації та утворення смол. Внаслідок цього можуть виникнути несправності опалювального котла чи системи для відведення відпрацьованих газів.

- ▶ Налаштувати TRK відповідно до рекомендації.

За допомогою регулятора температури котла встановлюється максимальна температура води в котлі. Під час досягнення встановленої температури регулятор температури котла вимикає вентилятор-димосос. Подача повітря до котла закривається дроселем.

Положення перемикача	Температура
Мінімальна температура	65 °C
Максимальна температура	90 °C
Рекомендовано	80 – 90 °C

Таб. 4 Положення перемикача регулятора температури котла

4.1.3 Термометр котла

На термометрі котла відображається фактична температура води в котлі.

4.1.4 Вимикач вентилятора-димососа (SVG)

За допомогою витяжки налаштовується режим роботи вентилятора-димососа.

Положення перемикача	Функція
0	Вентилятор-димосос вимкнений. Тільки для здійснення сервісних робіт!
I	Для здійснення розпалювання вентилятор-димосос працює в тривалому режимі роботи.
II	Вентилятор-димосос працює в автоматичному режимі.

Таб. 5 Положення вимикача вентилятора-димососа

4.2 Функції регулювання

4.2.1 Розпалювання вручну

Регульовальний прилад Logamatic 2112 має функцію розпалювання вручну.

- ▶ Встановити перемикач вентилятора-димососа в положення **I**.
Функція розпалювання ввімкнена.

Після достатнього розпалювання (через прибл. 20–30 хвилин) необхідно:

- ▶ Встановити перемикач вентилятора-димососа в положення **II**.
Автоматичний режим ввімкнено.

Зниження температури відпрацьованих газів (спрацювання): для уникнення непотрібної роботи вентилятора-димососа в автоматичному режимі він автоматично вимикається при досягненні температури відпрацьованих газів 55 °C.


4.2.2 Логіка насоса / цокольна температура

Насос контуру опалення/насос котла оснащено логікою насоса. Завдяки цьому насос вмикається лише при досягненні встановленої температури води в котлі (заводська настройка 65 °C).

Якщо температура води в котлі опускається нижче 65 °C, для захисту котла насос залишається вимкненим до тих пір, доки температура води в котлі знову не досягне 65 °C. Таким чином запобігається непотрібне функціонування котла.

Завдяки логіці насоса можна також здійснити просте завантаження буферного бойлера, використовуючи регульовальний прилад. Якщо температура котла опускається нижче 65 °C, насос знову вимикається.

4.2.3 Вимкнення вентилятора-димососа під час перегрівання

 **УВАГА:** Пошкодження установки через неправильні настройки!

Якщо TRK встановлено на надто низьке значення або здійснюється надто сильне нагрівання, вентилятор-димосос вимикається. Вимкнення вентилятора-димососа відбувається під час надмірної конденсації та утворення смол. Внаслідок цього можуть виникнути несправності опалювального котла чи системи для відведення відпрацьованих газів.

- ▶ Налаштувати TRK відповідно до рекомендації.

Якщо температура води в котлі перевищує встановлене максимальне значення, що встановлено на регуляторі температури котла, регульовальний прилад вимикає вентилятор-димосос. Подача повітря до котла закривається дроселем.

4.2.4 Завантаження гарячою водою (додатково)



ПОПЕРЕДЖЕННЯ: Небезпека травмування через ошпарювання!
Надто висока температура води може призвести до опіків.

- ▶ Налаштувати температуру гарячої води, що не повинна перевищувати 60 °C.

За допомогою зовнішнього термостата можна додатково здійснити завантаження бойлера для питної води. Залежно від гідравлічного підключення бойлера можна здійснити завантаження води із пріоритетом контурів опалення.

- **Нагрів води без пріоритету:**
Насос подачі гарячої води працює „за потреби“ одночасно для насоса контуру опалення
- **Нагрів води з пріоритетом:**
Під час завантаження гарячою водою циркуляційний насос контуру опалення вимикається.



У разі тривалого завантаження гарячою водою може виникнути недостатнє забезпечення контурів опалення

- ▶ Запитайте у виробника установки, які гідравлічні пристрої з якими конструктивними елементами були встановлені.

4.2.5 Кімнатний термостат (додатково)

У гідравлічних пристроях із буферним бойлером можна керувати термостатом циркуляційного насоса контуру опалення.

- ▶ Запитайте у виробника установки, які гідравлічні пристрої з якими конструктивними елементами були встановлені.

4.2.6 Запобіжні пристрої

За потреби, регульовальний прилад Logamatic 2112 можна обладнати додатковими запобіжними пристроями на клемах 17 та 18.



НЕБЕЗПЕКА: Небезпека травмування через високу температуру котла!
При вимкненому запобіжному обмежувачі температури (STB) чи зіпсованому запобіжнику поверхня котла в межах системи відведення відпрацьованих газів та системи трубопроводів є дуже гарячою. Вода, що витікає із системи опалення, чи відпрацьований газ можуть також призвести до ошпарення чи займання.

- ▶ Почекайте, поки опалювальний котел охолоне.

Запобіжний обмежувач температури (STB)

ЗОТ - це запобіжний пристрій, котрий у разі перевищення температури котла за прибл. 100 °C, вимикає вентилятор-димосос котла (VG).

Якщо ЗОТ приводиться в дію, він вмикає циркуляційний насос контуру опалення. Циркуляційний насос контуру опалення має передавати надлишкове тепло від котла до системи опалення та таким чином захищати котел від пошкодження.



Якщо відбувається надто сильне нагрівання, STB вимикає вентилятор-димосос. Вимкнення вентилятора-димососа відбувається під час надмірної конденсації та утворення смол. Внаслідок цього можуть виникнути несправності опалювального котла чи системи для відведення відпрацьованих газів.

Для розблокування STB:

- ▶ Відкрутіть ковпачкову гайку.
- ▶ Натисніть кнопку розблокування.

Запобіжник

Запобіжник (→ мал. 1, [4], стор. 6) - це запобіжний пристрій, котрий захищає регульовальний прилад від електричного перевантаження.



НЕБЕЗПЕКА: Існує загроза життю через ураження електричним струмом!

- ▶ Перш ніж відкрити регульовальний прилад, вимкніть напругу на всіх полюсах і виконайте його захист від ненавмисного повторного увімкнення.

Для заміни запобіжника:

- ▶ Відгвинтіть кришку
- ▶ Зважайте на максимальні розміри запобіжника (→ таблиця 2, стор. 5).
- ▶ Замініть запобіжник.

5 Введення в експлуатацію



ОБЕРЕЖНО: Пошкодження на опалювальній установці через недостатню кількість води та через сухий хід насоса.

- ▶ Забезпечити достатню кількість води в опалювальній установці (→ Інструкція з експлуатації опалювальної установки).
- ▶ Установити всі компоненти опалювальної установки.

- ▶ Увімкніть аварійний вимикач опалення перед топкою.
- ▶ Установіть регулятор температури води в котлі на значення 65 °C - 90 °C (рекомендовано: 90 °C).
- ▶ Включіть робочий вимикач на регулювальному приладі (положення **I**).
- ▶ Увімкніть функцію вентилятора-димососа на регулювальному приладі (нагрівання → розділ 4.2.1, стор. 7).
- ▶ Експлуатуйте опалювальний котел відповідно до документації для опалювального котла.

6 Чищення та техобслуговування

6.1 Очищення регулювального приладу

- ▶ Очищуйте регулювальний прилад ззовні вологою ганчіркою.

6.2 Техобслуговування регулювального приладу

Спеціалізоване підприємство повинне один раз на рік здійснювати техобслуговування регулювального приладу.



Рекомендація: укладіть договір зі спеціалізованим сервісним центром про технічне обслуговування та перевірку приладу.

7 Захист навколишнього середовища/утилізація

Захист навколишнього середовища є основою виробництва групи Bosch.

Якість продукції, економічність та екологічність є для нас рівнозначними цілями. Необхідно суворо дотримуватися законів та приписів щодо захисту навколишнього середовища.

Для захисту навколишнього середовища ми використовуємо найкращі з точки зору промисловості матеріали та технології.

Упаковка

Наша упаковка виробляється з урахуванням регіональних вимог до систем утилізації та забезпечує можливість оптимальної вторинної переробки.

Усі матеріали упаковки не завдають шкоди довкіллю та придатні для повторного використання.

Утилізація старих приладів

Прилади, строк експлуатації яких вийшов, містять цінні матеріали, які можна переробити.

Наші прилади легко розбираються на модулі, а пластикові деталі ми маркуємо. Це дозволяє розсортувати різноманітні деталі та відправити їх на переробку або утилізацію.

8 Збої та їх усунення



Зверніть увагу на інформацію щодо збоїв у документації для опалювального котла.



Під час ремонту використовуйте лише оригінальні запчастини Buderus.

Помилка	Причина	Усунення
Вентилятор-димосос не працює чи працює надто гучно Увага! Вертикальне встановлення вентилятора-димососа може призвести до неповного згорання та нашарування смоли	Лише для вертикального встановлення вентилятора-димососа: максимальної температури відпрацьованих газів досягнуто.	Жодної помилки! Опалювальний котел працює належним чином. Надто багато пального матеріалу.
	Двигун вентилятора-димососа зіпсований.	▶ Викликати сервісне обслуговування.
	Пусковий конденсатор двигуна вентилятора-димососа зіпсований.	▶ Викликати сервісне обслуговування.
	Контактний вимикач дверцят завантажувальної камери знаходиться в неправильному положенні чи зіпсований.	▶ Викликати сервісне обслуговування.
	Регулятор температури котла (TRK) встановлено неправильно, датчик встановлено неправильно чи TRK є зіпсованим.	▶ Перевірити TRK на правильність настройки. ▶ Викликати сервісне обслуговування.
	Спрацював запобіжний обмежувач температури (STB).	▶ Зачекайте, доки котел охолоне. ▶ Визначити причини спрацювання. ▶ Розблокувати STB. ▶ Викликати сервісне обслуговування
	Спрацював електричний запобіжник.	▶ Визначити причини спрацювання. ▶ Замініть запобіжник. ▶ Викликати сервісне обслуговування.
Опалювальний насос не вмикається	Реле температури (TW) встановлено неправильно, датчик встановлено неправильно чи TW є зіпсованим.	▶ Викликати сервісне обслуговування.
Термостат не вмикається на встановлених значеннях	Термостат встановлено неправильно, датчик встановлено неправильно чи термостат є зіпсованим.	▶ Перевірити термостат на правильність настройки. ▶ Викликати сервісне обслуговування.

Таб. 6 Огляд неполадок

Індекс

Е		Т	
Елементи керування	6	Техн	4
З		Технічні дані.....	5
Збої та їх усунення.....	11	Термометр котла	7
Запобіжний обмежувач температури	8		
Запобіжник.....	8		
Запобіжні пристрої.....	8		
Захист навколишнього середовища	10		
С			
Старий прилад	10		
СЕ-Позначення.....	5		
Ц			
Цокольна температура	7		
Ч			
Чищення	9		
І.....	5		
Р			
Регулятор температури котла	7		
Робочий вимикач	6		
В			
Введення в експлуатацію	9		
Вимикач вентилятора-димососа.....	7		
К			
Керування	6		
Загальні вказівки з експлуатації	6		
Л			
ЛОГІКА НАСОСА	7		
О			
Обслуговування.....	9		
Огляд елементів управління	6		
П			
Пакування	10		
У			
Увімкнення вентилятора-димососа під час перегрівання.....	7		
Утилізація	10		
Ф			
Функції регулювання	7		

**Офіційний партнер Бuderус Україна
з продажу, монтажу, сервісу
TETAN Інженерні Системи**

вул. Здобунівська 7-А, м. Київ, Україна
тел./факс: +380 (44) 362 33 00
email: info@tetan.ua

tetan.ua



Роберт Бош Лтд.
Відділення Бuderус
вул. Крайня, 1
02660, Київ - 660, Україна
info@buderus.ua
www.buderus.ua

Buderus