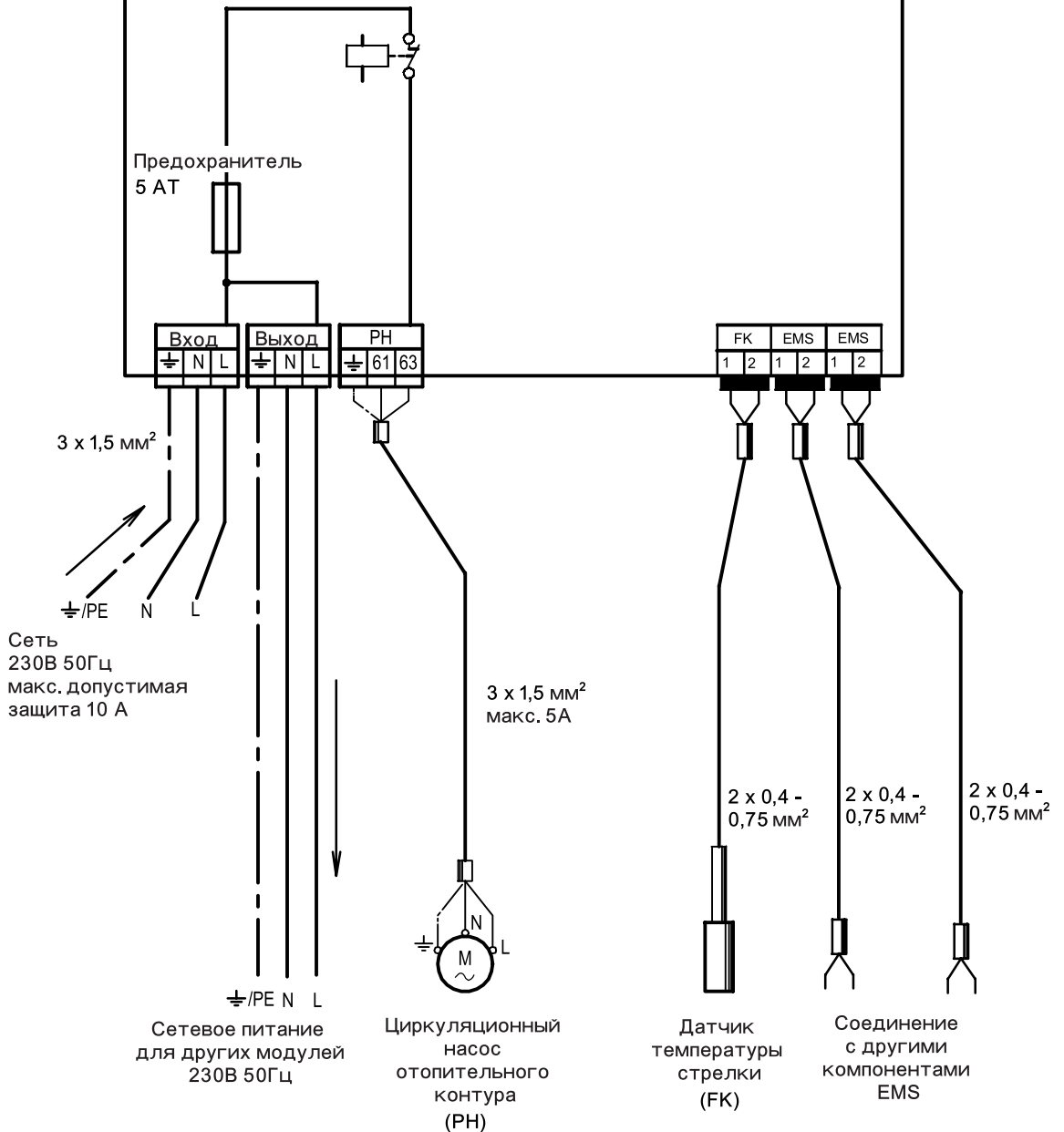


RU

Управляющее напряжение 230В~
Низкое напряжение

Модуль стрелки WM10



Замечание!
Все подключения, установку предохранителей, главного выключателя, аварийного выключателя и все защитные мероприятия выполнять в соответствии с местными предписаниями.
Внимание! Защитный жел./зел. провод нельзя использовать в качестве провода цепи управления.
При подключении соблюдать соответствие фаз.
Не использовать штекер с заземляющим контактом.

Офіційний партнер Бuderус Україна з продажу, монтажу, сервісу ТЕТАН Інженерні Системи

вул. Здобунівська 7-А, м. Київ, Україна
тел./факс: +380 (44) 362 33 00
email: info@tetan.ua

tetan.ua

