

Инструкция по монтажу

Модуль солнечного коллектора
FM 244

1 Общие положения



Внимание!

Модуль солнечного коллектора FM 244 имеет элементы, восприимчивые к статическому электричеству.

Не касаться электрических плат!

Существует опасность повреждения из-за электрического разряда!



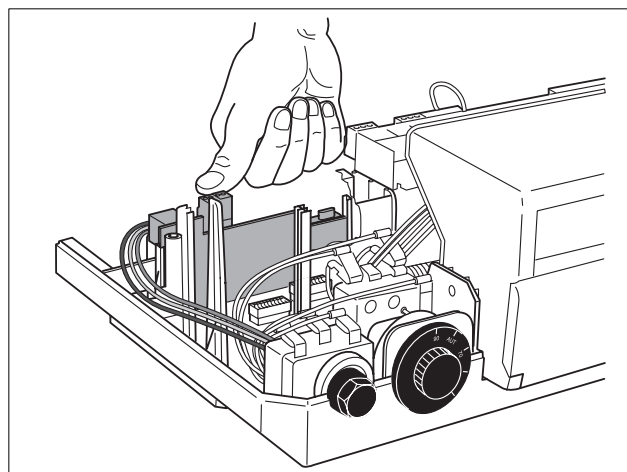
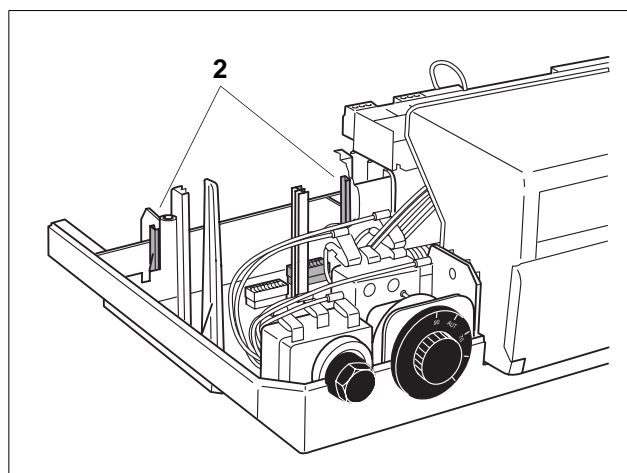
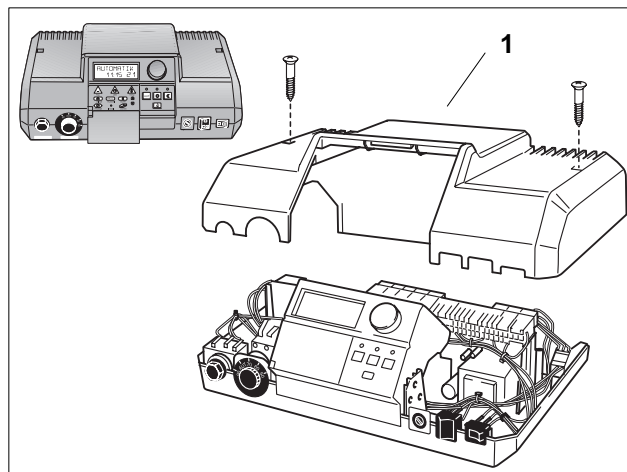
Для снятия электростатического заряда коснитесь трубопровода перед установкой модуля.

2 Монтаж модуля

- Обесточить установку.
- Снять крышку 1 системы управления.
- Вставить плату в направляющие 2, нажать вниз, чтобы контакты вошли в разъем.



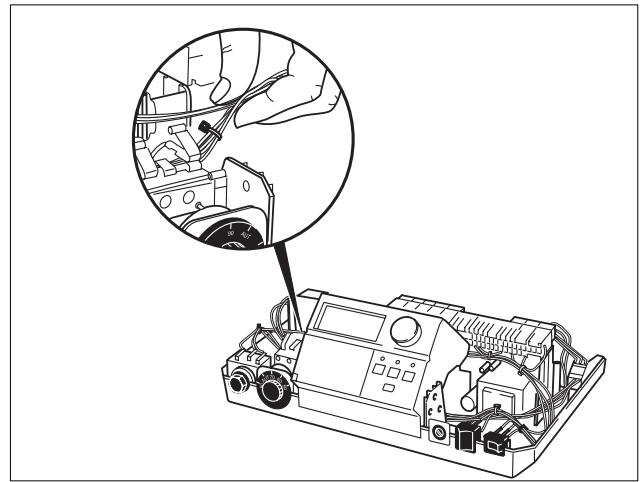
Штекерная планка фиксируется сама.



- Закрепить кабель прилагаемым фиксатором.



Фиксатор препятствует касанию плат кабелем.



- Вставить сетевой штекер 3 в штекерную планку. Если уже установлен FM 241, то нужно вынуть его сетевой штекер из штекерной планки и вставить в штекер сетевого кабеля 4. Собрать систему управления.



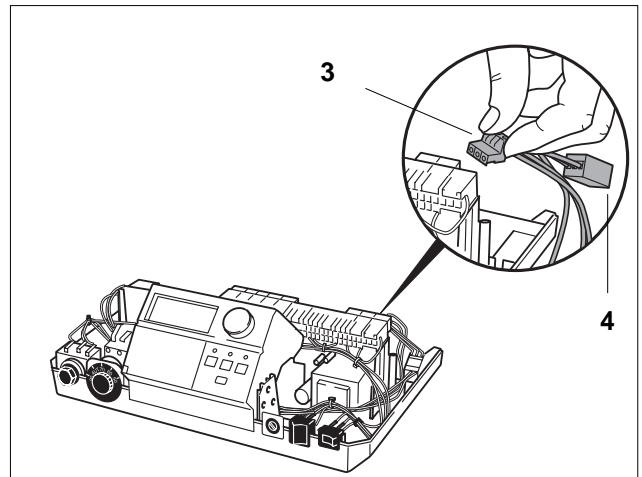
Обратите внимание на прокладку кабеля:

Не пережимать кабель при установке крышки системы управления!

- Проверить работу прибора.



Для проверки можно повернуть ручку переключателя. Если на экране появится сообщение "Коллектор", то модуль идентифицирован и правильно установлен.



**Офіційний партнер Бударус Україна
з продажу, монтажу, сервісу
ТЕТАН Інженерні Системи**

вул. Здолбунівська 7-А, м. Київ, Україна
тел./факс: +380 (44) 362 33 00
email: info@tetan.ua

tetan.ua

