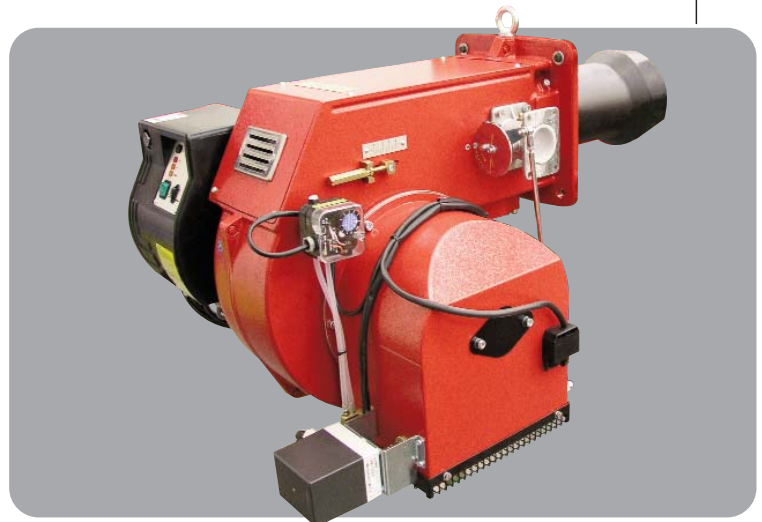


- IT BRUCIATORI DI GAS AD ARIA SOFFIATA
- EN BLOWN AIR GAS BURNERS
- FR BRULEURS GAZ A AIR SOUFFLE
- ES QUEMADOR DE GAS DE AIRE SOPLADO
- RU ДУТЬЕВЫЕ ГАЗОВЫЕ ГОРЕЛКИ

# Ecoflam



## BLU 1500.1 P AB

G.N. 30÷700 mbar Low NO<sub>x</sub>  
L.P.G. 45÷500 mbar



420010329300

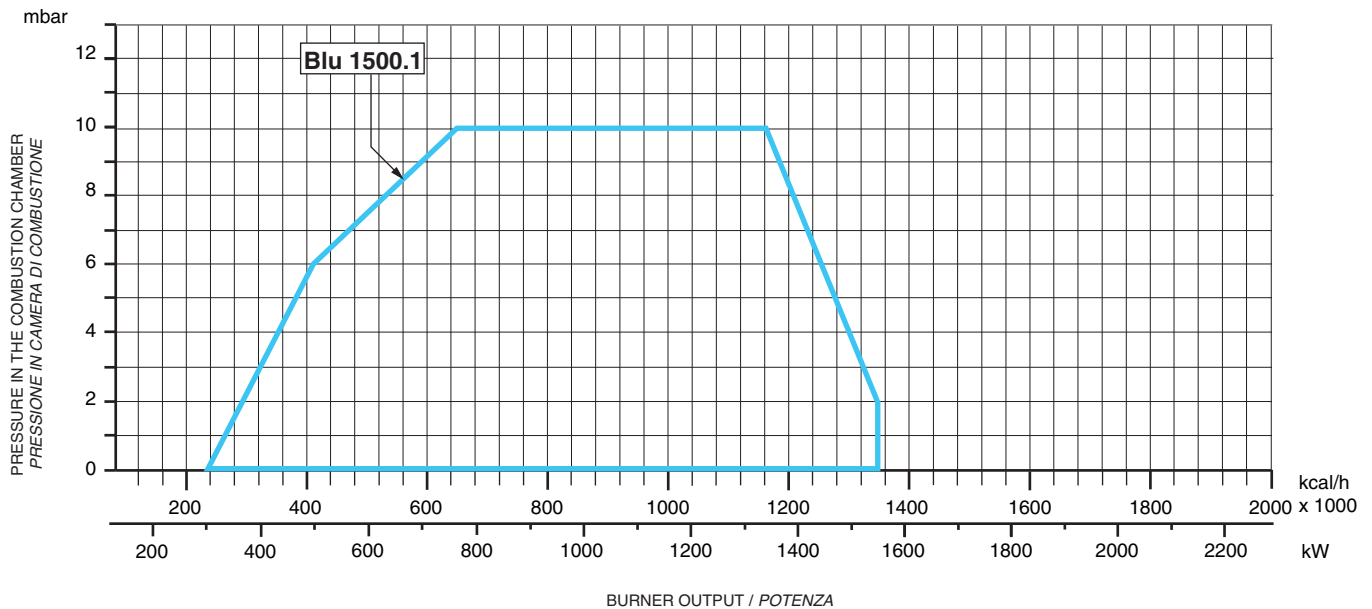
420010329300

01.09.2010

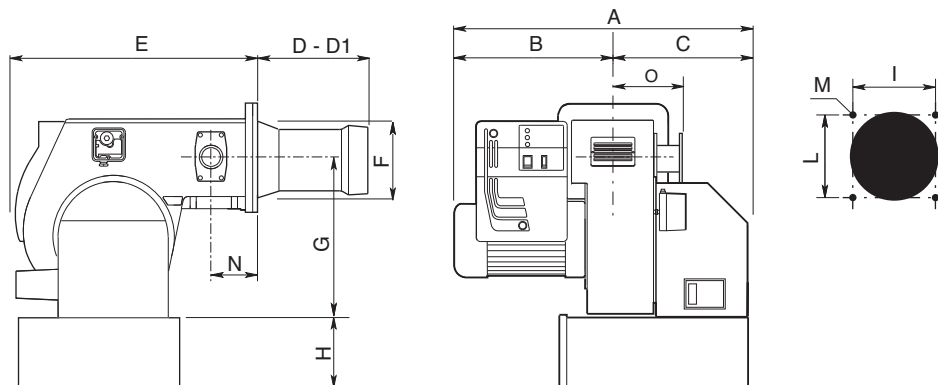
## DATI TECNICI

CARATTERISTICHE TECNICHE		BLU 1500.1 PAB
Potenza termica max.	kW	1550
	kcal/h	1.336.200
Potenza termica min.	kW	300
	kcal/h	259.000
Pressione di alimentazione gas metano	mbar	30±700
Pressione di alimentazione GPL	mbar	45±500
Tensione di alim. TRIFASE + neutro , 50 Hz	V	230/400
Potenza elettrica installata	kW	3
Giri/minuto del motore	N°	2800
Combustibile :		P.c.i. metano = 35,9 MJ/Nm <sup>3</sup> = 8.570 kcal/Nm <sup>3</sup> P.c.i GPL =22.260 kcal / Nm <sup>3</sup>

## CAMPO DI LAVORO DEI BRUCIATORI



## DIMENSIONI DI INGOMBRO



MODELLO	A	B	C	D	D1	E	F	G	H	I	L	M	N	O
BLU 1500.1 PAB	710	385	325	340	540	680	215	398	283*	240	240	M14	125	190
* Opzionale	D = Testa corta D1 = Testa lunga													

## ALLACCIAMENTO ELETTRICO

Tutti i bruciatori sono collaudati a 400 V 50 Hz trifase per i motori e 230V 50 Hz monofase con neutro per gli ausiliari. Se fosse necessario alimentare il bruciatore a 230 V 50 Hz trifase senza neutro, eseguire le modifiche necessarie riferendosi allo specifico schema elettrico del bruciatore e controllare che il termico sia entro il campo di assorbimento del motore. Accertare inoltre il corretto senso di rotazione del motore del ventilatore.

## ALLACCIAMENTO ALLA LINEA GAS (Cat I 2H)

Allacciato il bruciatore alla tubazione del gas è necessario assicurarsi che quest'ultima sia a tenuta. Assicurarsi pure che il camino non sia ostruito. Aperto il rubinetto del gas sfiatare con prudenza la tubazione e quindi controllare il valore della pressione con un manometro idoneo. Dare tensione all'impianto e regolare i termostati alla temperatura desiderata. Alla chiusura dei termostati, il dispositivo di controllo fughe gas (se presente) effettua una prova di tenuta delle valvole. Se la prova, al termine, è positiva, il bruciatore riceve il consenso per effettuare il ciclo di avviamento. In caso di mancanza di tenuta di una delle valvole durante il test, il dispositivo mette il sistema in sicurezza di blocco.

## AVVIAMENTO DEL BRUCIATORE

### CONTROLLI PRELIMINARI

Prima di avviare il bruciatore effettuare i seguenti controlli :

- Tipo di gas e pressione di alimentazione.
- Valvole gas chiuse.
- La tenuta dei raccordi.
- Sfiato tubazione gas e controllo pressione entrata.
- Il cablaggio conforme allo schema e fase e neutro rispettati.
- L'apertura del termostato caldaia ferma il bruciatore.
- La tenuta del focolare della caldaia per evitare l'entrata di aria.
- La tenuta del raccordo camino-caldaia.
- Condizioni del camino ( stagno, non ostruito,.....) Se tutte queste condizioni sono soddisfatte avviare il bruciatore. L'apparecchiatura di controllo avvia il motore per effettuare il prelavaggio della camera di combustione. Durante questo periodo di prelavaggio (circa 30 secondi), l'apparecchiatura controlla che la pressione dell'aria sia corretta tramite il pressostato aria. Al termine, dà tensione al trasformatore e apre le valvole del gas. La formazione della fiamma deve avvenire e stabilizzare entro 3 secondi, che è il tempo di sicurezza dell'apparecchiatura. Controllare visivamente la fiamma prima di inserire qualsiasi strumento di controllo nel camino. Regolare e controllare al contatore la portata di gas necessaria alla caldaia. Adeguare alla portata del gas la portata dell'aria per una corretta combustione.

### CONSIGLI IMPORTANTI

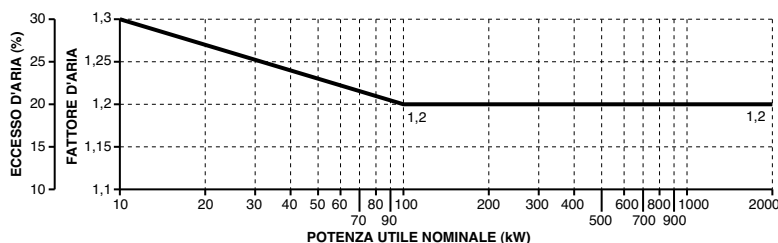
Tutti gli organi regolabili devono essere fissati dall'installatore dopo le regolazioni. Ad ogni regolazione controllate la combustione al camino. I valori di CO<sup>2</sup> devono essere circa 9,7 (G20) 9,6 (G25) 11,7 (I3B) 11,7 (I3P) ed il CO inferiore a 75 ppm.

## REGOLAZIONE DELLA COMBUSTIONE (METANO)

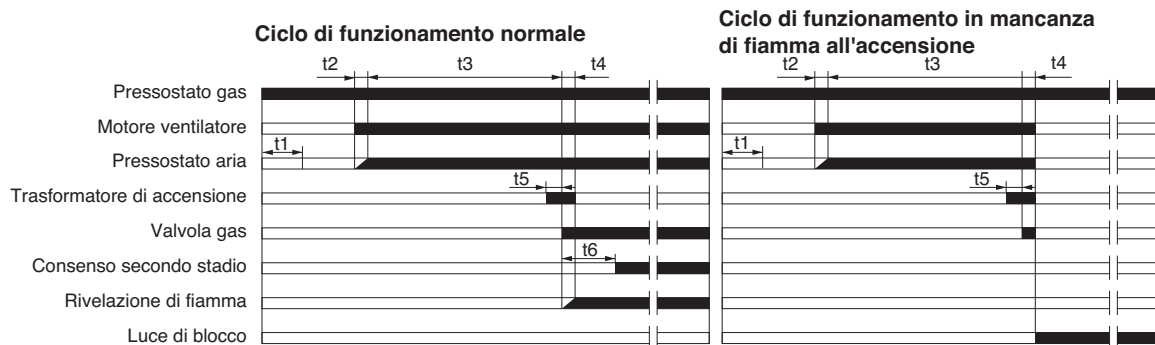
**ATTENZIONE :** per ottenere una corretta regolazione della combustione e della portata termica occorre effettuare l'analisi dei fumi, servendosi degli appositi strumenti. La regolazione della combustione e della portata termica va eseguita contemporaneamente ad una analisi dei prodotti della combustione, assicurandosi che i valori riscontrati siano corretti, e, in ogni caso, rispondenti alle normative di sicurezza vigenti. A tal proposito vedere la tabella e la figura sottostanti. **TALE OPERAZIONE DEVE ESSERE ESEGUITA DA PERSONALE PROFESSIONALMENTE QUALIFICATO ED AUTORIZZATO DALLA ECOFLAM SPA.**

### VALORI DI RIFERIMENTO CONSIGLIATI

	Metano
CO <sub>2</sub>	9,6%
CO	<50 ppm
G.P.L.	
CO <sub>2</sub>	11,7 %
CO	< 50 ppm



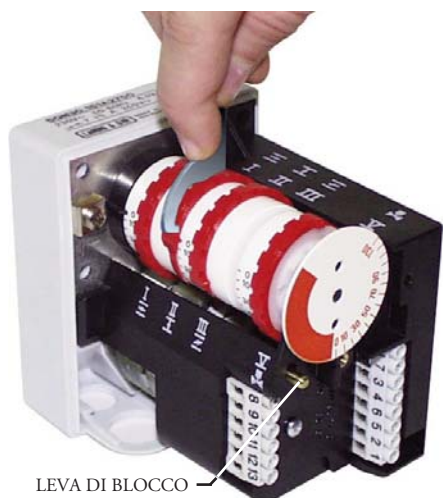
## FUNZIONAMENTO APPARECCHIATURA LANDIS LGB 22



L'apparecchiatura controllo fiamma fa partire il ventilatore del bruciatore per effettuare il prelavaggio della camera di combustione, controllando la pressione dell'aria di ventilazione tramite il pressostato aria. Al termine della preventilazione entra in funzione il trasformatore di accensione generando una scintilla tra gli elettrodi e contemporaneamente si aprono le valvole del gas (valvole gas di sicurezza VS e valvola di lavoro VL). La sicurezza totale in caso di mancata accensione o di spegnimento accidentale viene affidata a una sonda di rivelazione che interviene mandando in blocco l'apparecchiatura entro il tempo di sicurezza. Nel caso di mancanza di gas o di un calo notevole di pressione il pressostato gas di minima provvede ad interrompere il funzionamento del bruciatore.

	Descrizione	
t1	tempo di controllo del pressostato aria	9"
t2	tempo di attesa della conferma della pressione dell'aria	3"
t3	tempo di preventilazione	30"
t4	tempo di sicurezza	3"
t5	tempo di preaccensione	3"
t6	tempo per il consenso alla seconda valvola del combustibile	8"

## SERVOCOMANDO ARIA LANDIS & STAEFA SQN 30 151A2700



Togliere il coperchio per accedere alle camme di regolazione. Lo spostamento delle camme va effettuato con l'ausilio dell'apposita chiavetta in dotazione.  
Descrizione :

- I - Camma di regolazione posizione di apertura in 2° fiamma (potenza max.)
- II - Camma di regolazione della posizione serranda allo spegnimento (chiusura)
- III - Camma di regolazione posizione di apertura in accensione.
- V - Camma di regolazione posizione di apertura in 1° fiamma (potenza min.)

## BRUCIATORI VERSIONE "PAB" ASSEMBLAGGIO E REGOLAZIONE DELLA RAMPA GAS

Montare la rampa gas fissando le 4 viti della flangia e facendo attenzione al corretto posizionamento della guarnizione (O-ring) di tenuta.

Collegare elettricamente la rampa gas tramite la spina a 6 poli.

Accendere il bruciatore (in fabbrica è già stata eseguita una pre-taratura di massima) e verificare la tenuta dei raccordi gas eseguiti in sede di installazione.

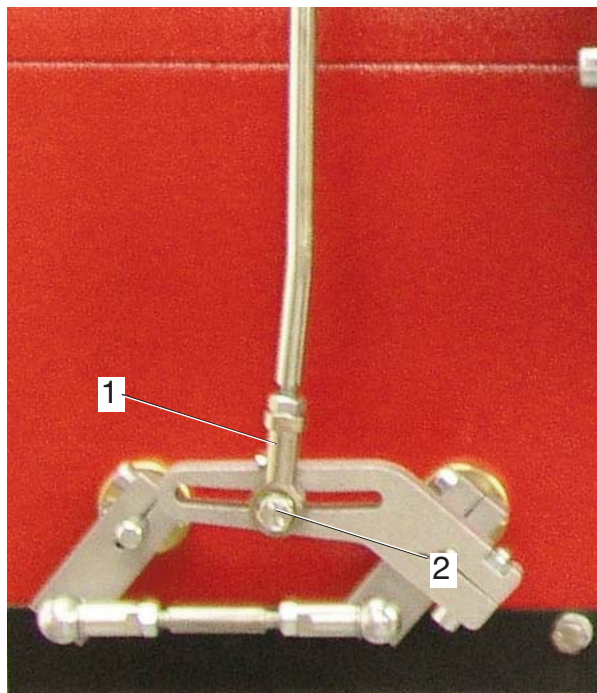
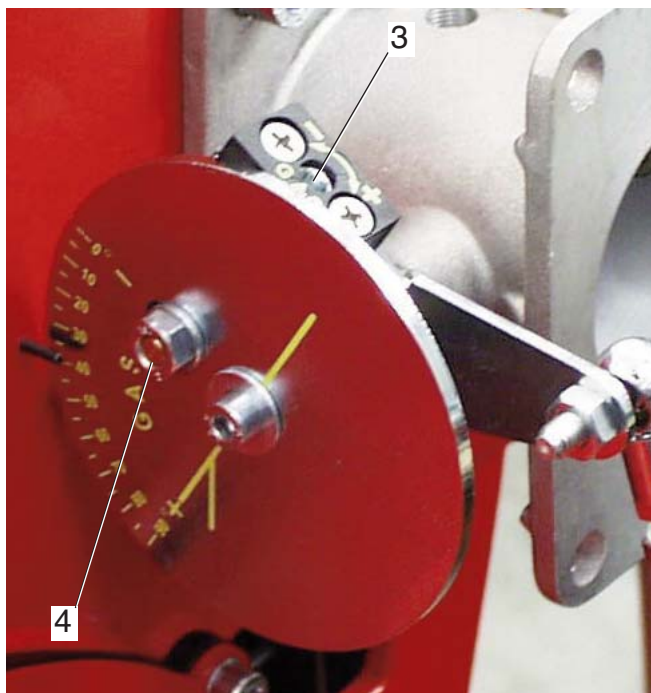
Per adeguare il bruciatore all'effettiva potenza della caldaia agire come segue:

### Alta fiamma

1. Portare il bruciatore in alta fiamma (la posizione della serranda aria deve essere impostata a 75° (apertura massima), per regolare la portata dell'aria agire sulla posizione della testa di combustione. Solo in particolari casi è necessario ridurre l'aria in alta fiamma, chiudendo l'aspirazione.
2. La posizione della farfalla gas dovrà essere inferiore ai 90° (es. 85°, è importante non superare i 90° per ottenere un'ottima combustione durante il passaggio da alta a bassa fiamma). Correggere eventualmente questa posizione agendo sull'asta "1" dopo aver allentato il dado "2".
3. regolare la portata del gas in alta fiamma tramite lo stabilizzatore, o agendo sulla valvola del gas regolabile.

## Bassa fiamma

4. Scegliere la posizione di primo stadio sul servocomando (normalmente compresa tra 10° e 30°) in base alla potenza di carico ridotto richiesta, e commutare in bassa fiamma.
  5. regolare la portata del gas per ottenere la combustione ottimale, variando la posizione della valvola a farfalla tramite la vite "3", dopo aver allentato il dado "4".
- operazioni successive
6. portare il bruciatore in alta fiamma ,ed eventualmente riposizionare la valvola a farfalla come indicato al punto 2.
  7. se necessario, ripetere più volte le operazioni descritte ai punti 5 e 6 per ottenere le posizioni esatte della valvola a farfalla, sia in alta che in bassa fiamma.
  8. fissare i dadi.



### CALCOLO PORTATA BRUCIATORE

Per calcolare la portata in kW del bruciatore, procedere nel modo seguente : Controllare al contatore la portata in litri del gas e il tempo in secondi della lettura.

Procedere al calcolo secondo la formula :  $\frac{e}{sec} \times f = kW$

e	= Litri gas
sec	= Tempo in secondi
f	G20 = 34,02
	G25 = 29,25
	G30 = 116
	G31 = 88

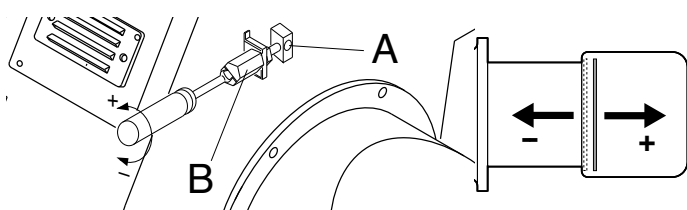
### REGOLAZIONE DELLA COMBUSTIONE

**ATTENZIONE:** Ai fini di una corretta regolazione della combustione e della portata termica, queste vanno eseguite contemporaneamente ad una analisi dei fumi, da effettuarsi con strumenti appositi, controllando che i valori riscontrati siano corretti e rispondenti alle normative di sicurezza in vigore. Le operazioni di regolazione debbono essere effettuate da personale qualificato ed autorizzato dalla Ecoflam S.p.A.

### REGOLAZIONE POSIZIONE TESTA DI COMBUSTIONE

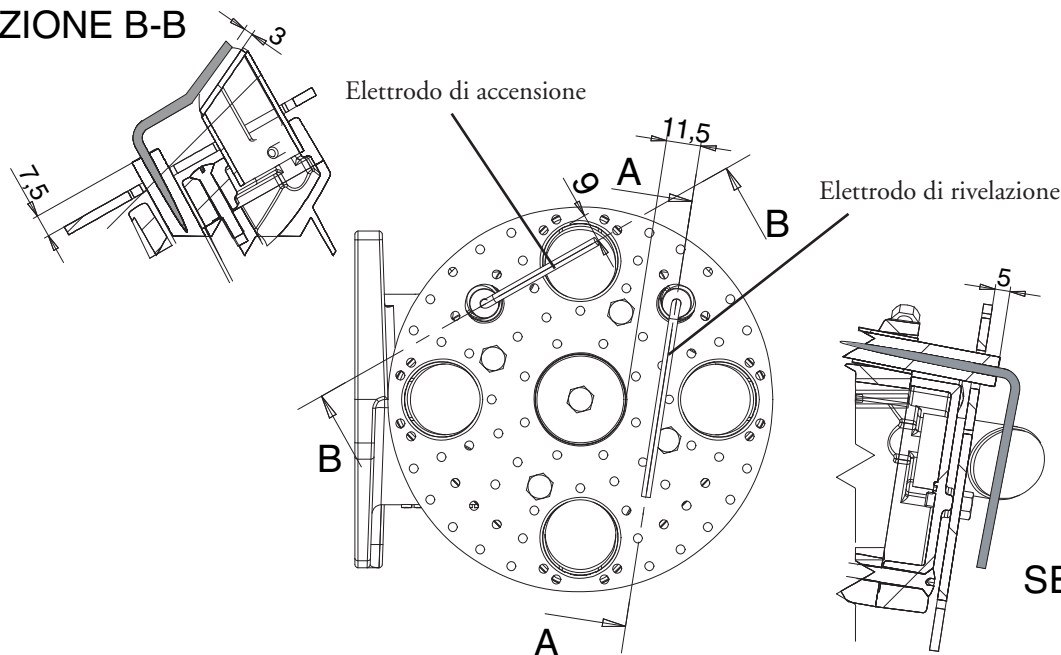
La regolazione della posizione della testa di combustione viene effettuata per ottenere il miglior rendimento di combustione. Nelle applicazioni alle portate minime del bruciatore la testa viene arretrata, alle potenze massime viene avanzata. Esecuzione: - allentare la vite A adoperando una chiave a brugola adeguata - agire con un cacciavite sulla vite esagonale B sino al raggiungimento della posizione desiderata - rifissare la vite A.

### SMONTAGGIO DEL BOCCAGLIO



## POSIZIONE ELETTRODI

## SEZIONE B-B



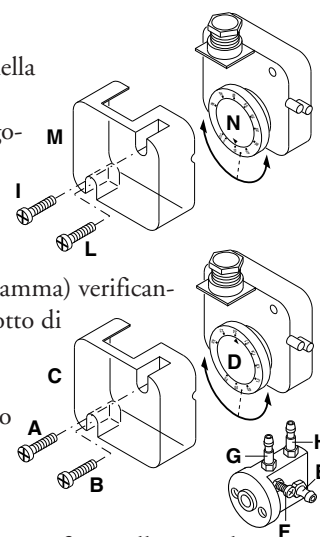
## TARATURA DEL PRESSOSTATO GAS DI MINIMA PRESSIONE

Svitare le viti I e L e togliere il coperchio M. posizionare il regolatore N ad un valore pari al 60% della pressione nominale di alimentazione gas (es.: per gas metano press. nominale =20 mbar; regolatore posizionato al valore 12 mbar; per G.P.L. pressione nominale G30-G31 30/37 mbar regolatore posizionato al valore di 18 mbar). - rimontare il coperchio M e riavvitare le viti I e L.

## REGOLAZIONE DEL PRESSOSTATO ARIA

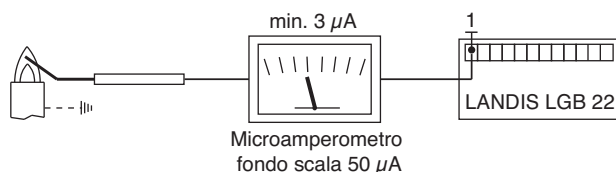
Svitare le viti A e B e rimuovere il coperchio C. - Regolare il pressostato aria al minimo ruotando il regolatore D in posizione 1. - Avviare il bruciatore ed impostare il funzionamento in 1° stadio (1 fiamma) verificando che la combustione sia corretta. Servendosi di un cartoncino, ostruire progressivamente il condotto di aspirazione aria, sino ad ottenere un aumento del valore della CO<sub>2</sub> pari al 0,5±0,8% oppure, se si dispone di un manometro collegato alla presa di pressione E, sino ad ottenere una diminuzione di pressione di 1 mbar (10 mm C.A.). Aumentare progressivamente il valore di taratura del pressostato sino a causare lo spegnimento in blocco del bruciatore. Rimuovere l'ostruzione dal condotto, rimontare il coperchio C e ripristinare il funzionamento del bruciatore agendo sul pulsante di riarmo del blocco dell'apparecchiatura.

NB: La pressione misurata alla presa E deve rientrare nel campo di lavoro del pressostato. Se così non fosse, allentare il dado di bloccaggio della vite F ed agire gradualmente sulla stessa: in senso orario per ridurre la pressione; in senso antiorario per aumentarla. Al termine della regolazione fissare il dado.

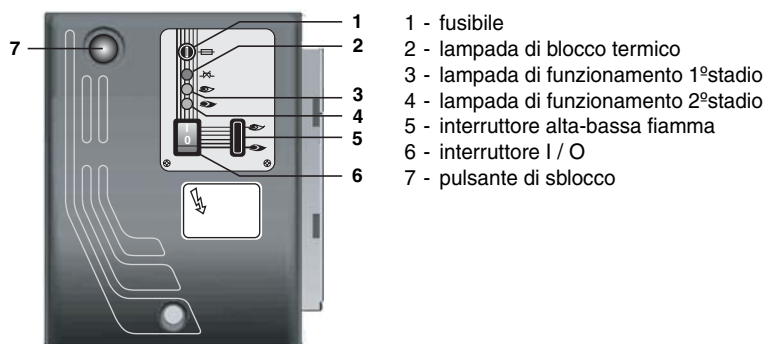


## CONTROLLO SISTEMA DI RILEVAZIONE FIAMMA

Il controllo della corrente di ionizzazione si effettua inserendo un microamperometro con fondo scala di 50 µA (corrente continua) in serie all'elettrodo di accensione. Un errato posizionamento dell'elettrodo può comportare una riduzione della corrente di ionizzazione e determinare un arresto di sicurezza del bruciatore dovuto a mancanza di rivelazione di fiamma. In tal caso verificare il corretto posizionamento dell'elettrodo, il collegamento elettrico di questo e la messa a terra del bruciatore. Normalmente il valore della corrente di ionizzazione è >20 µA (LGB22).



## DESCRIZIONE DEL PANNELLO DI COMANDO DEI BRUCIATORI



## MANUTENZIONE

## CONTROLLO ANNUALE

Il controllo periodico del bruciatore (testa di combustione, elettrodi, ecc.) deve essere effettuato da personale autorizzato una o due volte all'anno a secondo dell'utilizzo. Prima di procedere al controllo per la manutenzione del bruciatore è consigliabile verificare lo stato generale del bruciatore e seguire le seguenti operazioni :

- Togliere tensione al bruciatore (togliere la spina).
- Chiudere il rubinetto di intercettazione gas.
- Togliere il coperchio del bruciatore, pulire la ventola e l'aspirazione dell'aria.
- Pulire la testa di combustione e controllare la posizione degli elettrodi.
- Rimontare i pezzi.
- Verificare la tenuta dei raccordi gas.
- Verificare il camino.
- Far ripartire il bruciatore.
- Controllare i parametri della combustione ( $CO_2 = 9,5 \div 9,8$ ), ( $O =$  inferiore a 75 ppm).

## PRIMA DI OGNI INTERVENTO CONTROLLARE :

- Che ci sia corrente elettrica nell'impianto e il bruciatore collegato.
- Che la pressione del gas sia corretta e il rubinetto di intercettazione del gas aperto.
- Che i sistemi di controllo siano regolarmente collegati. Se tutte queste condizioni sono soddisfatte , far partire il bruciatore premendo il pulsante di sblocco. Controllare il ciclo del bruciatore.

## IL BRUCIATORE NON SI AVVIA :

- Controllare l'interruttore, i termostati, il motore, pressione gas.

## IL BRUCIATORE EFFETTUA LA PREVENTILAZIONE E AL TERMINE DEL CICLO VA IN BLOCCO :

- Controllare la pressione dell'aria e la ventola.
- Controllare il pressostato aria.

## IL BRUCIATORE EFFETTUA LA PREVENTILAZIONE E NON ACCENDE :

- Verificare il montaggio e la posizione degli elettrodi.
- Verificare il cavo di accensione.
- Verificare il trasformatore di accensione.
- Verificare l'apparecchiatura di sicurezza.

## IL BRUCIATORE SI ACCENDE E DOPO IL TEMPO DI SICUREZZA VA IN BLOCCO :

- Controllare fase e neutro che siano collegati correttamente.
- Controllare l'elettrovalvole del gas.
- Controllare la posizione dell'elettrodo di rivelazione e la sua connessione.
- Controllare l'elettrodo di rivelazione.
- Controllare l'apparecchiatura di sicurezza.

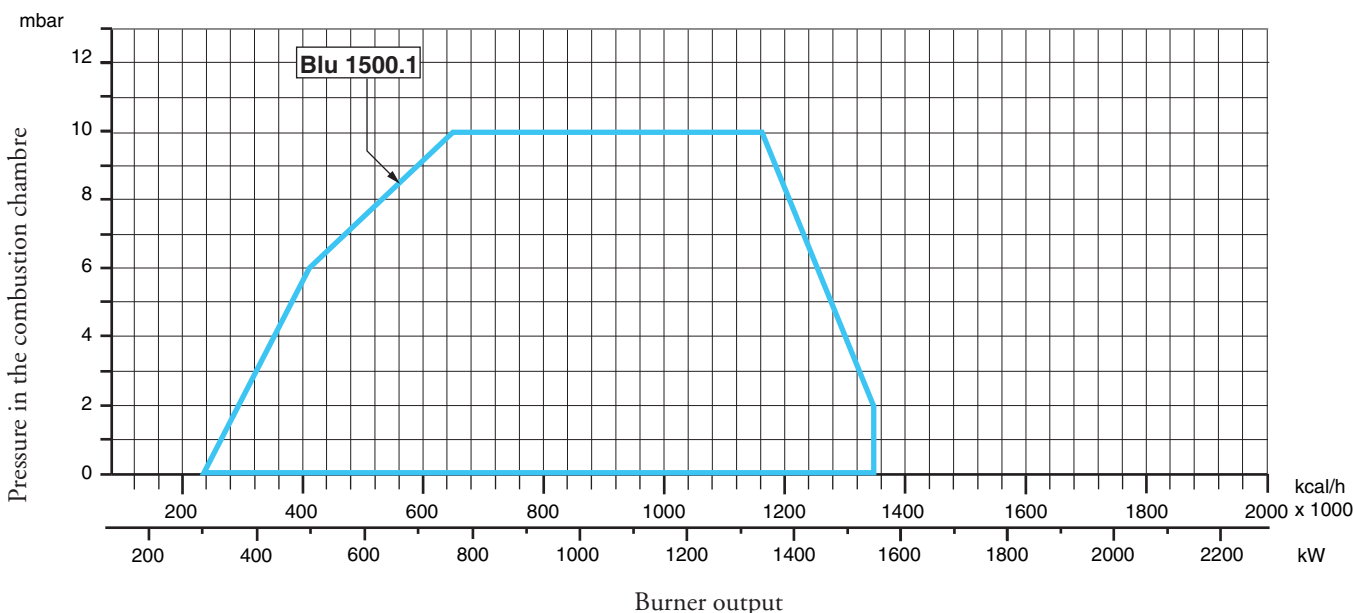
## IL BRUCIATORE SI ACCENDE E DOPO QUALCHE MINUTO DI FUNZIONAMENTO VA IN BLOCCO :

- Controllare il regolatore di pressione e il filtro gas.
- Controllare la pressione del gas con un manometro.
- Controllare il valore di rivelazione (min 3  $\mu A$  LGB22).

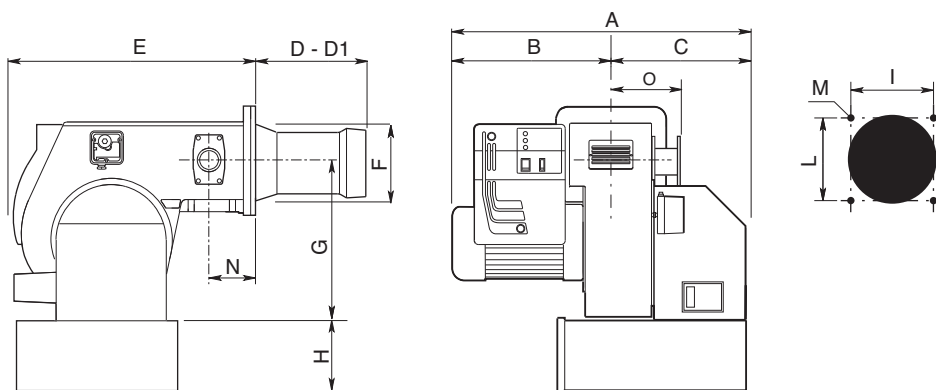
TECHNICAL DATA

MODELS		BLU 1500.1 P AB
Thermal power max.	kW	1550
	kcal/h	1.336.200
Thermal power min.	kW	300
	kcal/h	259.000
Natural gas pressure	mbar	30±700
LPG pressure	mbar	45±500
Voltage 50 Hz	V	230/400
Motor	kW	3
Rpm	N°	2800
Fuel :	L.C.V. Natural gas = 35,9 MJ/Nm <sup>3</sup> = 8.570 kcal/Nm <sup>3</sup> L.C.V. LPG = 22.260 kcal / Nm <sup>3</sup>	

WORKING FIELDS



OVERALL DIMENSIONS



MODELS	A	B	C	D	D1	E	F	G	H	I	L	M	N	O
BLU 1500.1 P AB	710	385	325	340	540	680	215	398	283*	240	240	M14	125	190
* Optional		D = Short head D1 = Long head												



## ELECTRICAL CONNECTIONS

All burners factory tested at 400 V 50 Hz three-phase for motors and 230 V 50 Hz monophas with neutral for auxiliary equipment. If mains supply is 230 V 50 Hz threephase withuot neutral, change position of connectors on burner as in fig. Protect burner supply line with safety fuses and any other devices required by safety standards obtaining in the country in question.

## CONNECTION TO THE GAS PIPELINE

Once connected the burner to the gas pipeline, it is necessary to control that this last is perfectly sealed. Also verify that the chimney is not obstructed. Open the gas cock and carefully bleed the piping through the pressure gauge connector, then check the pressure value trough a suitable gauge. Power on the system and adjust the thermostats to the desired temperature. When thermostats close, the sealing control device runs a seal test of valves; at the end of the test the burner will be enabled to run the start-up sequence.

## START UP OF THE BURNER

### PRELIMINARY CHECKS

Before starting up the boiler check the following:

- Gas type and feed pressure.
  - Gas valves closed.
  - The seals in the pipe fittings.
  - Gas pipe breather and input pressure.
  - That the cable complies with the diagram and the phase and neutral wires correspond.
  - That the burner shuts down when the boiler thermostat opens.
  - The seal of the boiler furnace which prevents air from entering.
  - The seal on the flue-boiler pipe fitting.
  - The condition of the flue (sealed, free from blockage, etc.).
- If all these conditions are present, start the burner. The control device starts the motor to carry out prewashing of the combustion chamber. During this prewash period (about 30 seconds) the device checks that air pressure is correct via the air pressure switch. At the end, it supplies power to the transformer and opens the gas valves. The flame must be lit and stabilize within 3 seconds, which is the device's safety time limit. Check to ensure the flame is lit before placing any control instrument in the flue. Adjust and check the gas flow necessary for the boiler at the meter. Adjust the air flow according to the gas flow to obtain correct combustion.

### IMPORTANT ADVICE

All adjustable parts must be fixed by the installer after making adjustments. Check flue combustion after each adjustment. The CO<sub>2</sub> values must be approx. 9.7 (G20) 9.6 (G25 11.7 (I3B) 11.7 (I3P) and the CO must be less than 75 ppm.

## ADJUSTING THE COMBUSTION PROCESS

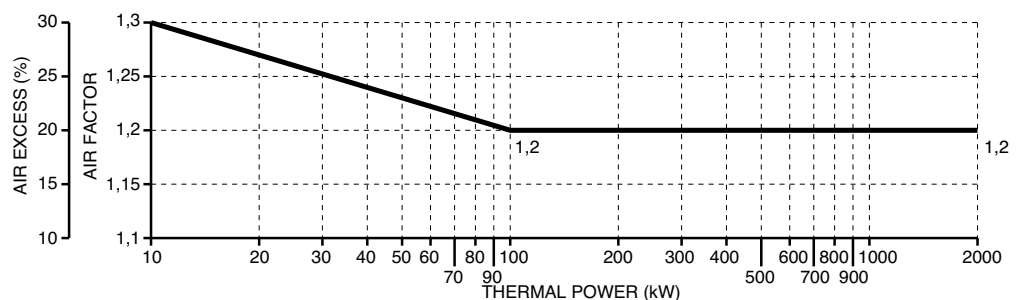
**IMPORTANT:** to obtain the right adjustment of the combustion and thermal capacity it is important to analyze the reducts of combustion with the aid of suitable instruments. The combustion and thermal capacity adjustment is done simultaneously, together with the analysis of the products of combustion, making sure that the measured values are suitable and that they comply with current safety standards. On this matter, please refer to the table and figure below.

**THESE OPERATIONS MUST BE DONE BY PROFESSIONALLY-QUALIFIED TECHNICIANS.**

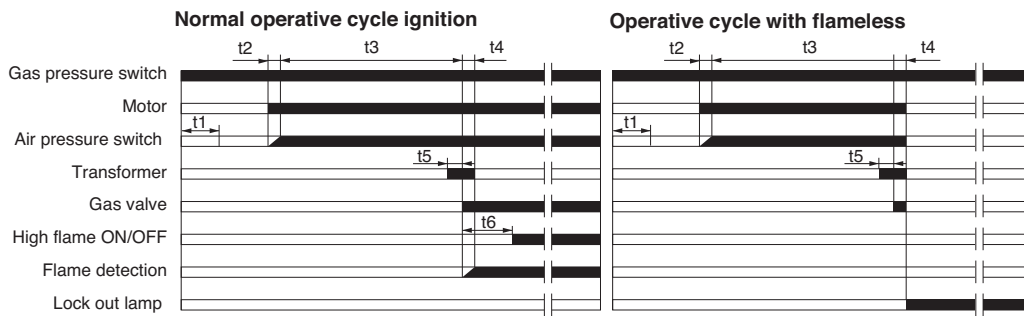
Natural Gas	
CO <sub>2</sub>	9,6%
CO	<50 ppm

L.P.G.	
CO <sub>2</sub>	11,7%
CO	<50 ppm



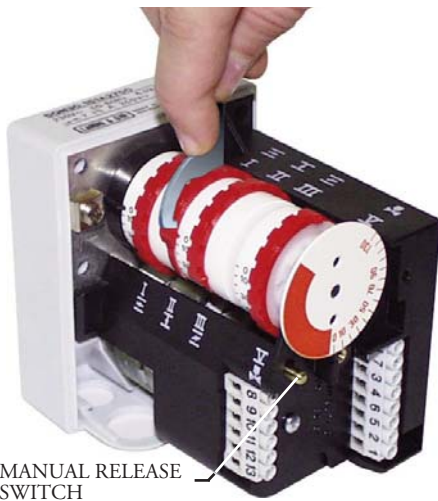
### LANDIS LGB 22 UP-CYCLE



	Description	⌚
t1	pressure switch control time-out	9"
t2	time-out for air pressure confirmation	3"
t3	prewashing time	30"
t4	safety time	3"
t5	preignition time	3"
t6	time-out to enable fuel 2nd valve	8"

The control box starts the burner fan, to carry out the prepurging of the combustion chamber, and checks the vent air pressure through the air pressure switch. At the end of prepurging, the ignition transformer cuts-in and generates a spark between the electrodes. At the same time the two gas valves open (Vs safety valve and V1 Low flame working valve). The total safety, in case of missed ignition or casual burner's flame-out, is granted by a ionisation probe which cuts-in and sets the burner shut-down within the safety time. In case of gas lack or a major pressure drop, the minimum air pressure switch shuts down the burner.

### LANDIS & STAEFA SQN 30 151A2700 AIR DAMPER MOTOR



Remove cover to gain access to the adjusting cams. The cams are to be adjusted through the suitable key provided for. Description:

- I - Limit switch for air damper "High Flame" position adjustment (Max. power)
- II - Limit switch for the air damper position at burner's shut down
- III - Limit switch for air damper "Low Flame" position adjustment (Min. power)
- V - Limit switch for 2nd stage's solenoid valve opening release

**NOTE :**

Cam V (to allow the 2nd stage's solenoid valve opening) must be adjusted to an intermediate position between the Low and High Flame ones (to an angle approximately 5° greater than the low flame position).

### "PAB" VERSION GAS BURNERS GAS TRAIN INSTALLATION AND SETTING INSTRUCTIONS

Fix the gas train to burner body by means of the 4 screws of the flange, pay attention to set correctly the gasket ( O-ring ). Connect electrically the gas train with the 6 pole plug.

Switch on the burner (it has already been tested in the factory, so it is pre set on average values) and verify the tightness of gas train connections made during installation.

Act as follows to adapt the burner output to the boiler.

#### HIGH FLAME

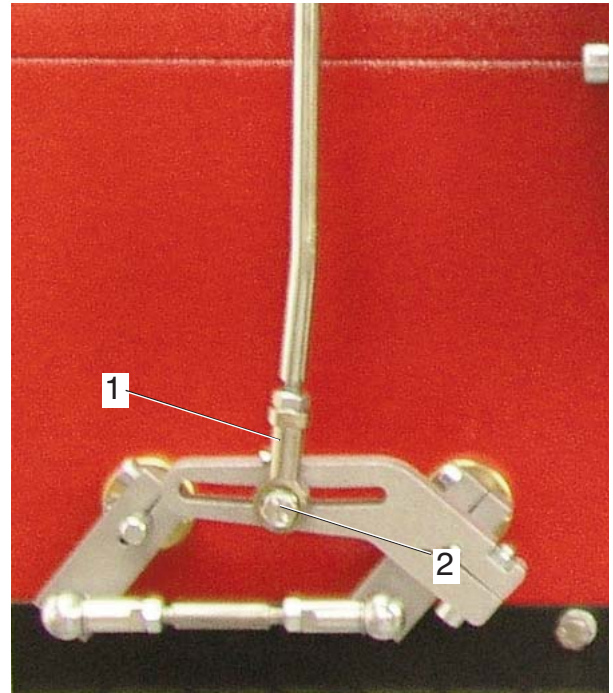
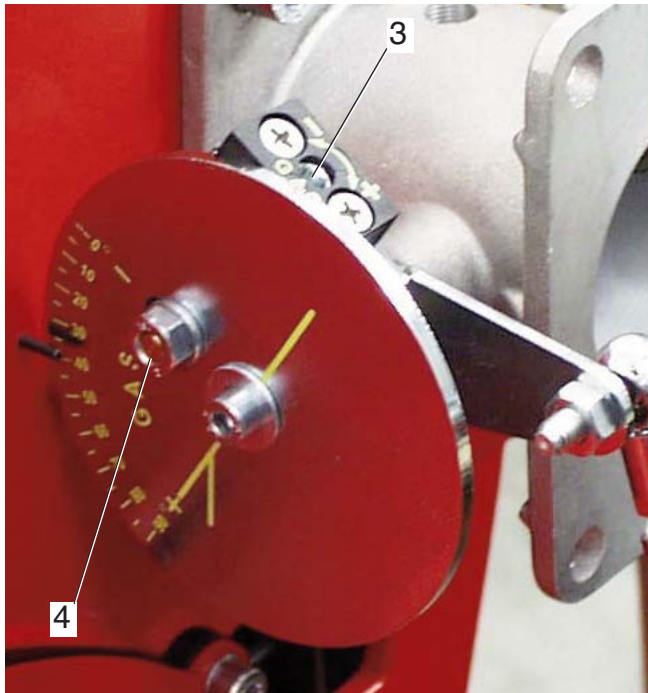
1. Bring the burner in high flame , air inlet must be set at 75 ° (maximum opening position). To adjust air capacity operate on the combustion head position. Just in peculiar case it is necessary to reduce the air flow in high flame closing air intake damper.
2. The position of gas butterfly valve must be lower then 90° ( typically 85°. It is important not get over 90° to obtain a perfect combustion during passage from high to low flame). Eventually adjust this position acting on the rod "1 ", after loosening nut " 2 ".
3. Regulate gas capacity in high flame through the gas governor, or operate on the adjustable gas valve.

#### LOW FLAME

4. Choose the first stage position on the servocontrol ( normally between 10° - 30°) on the basis of the reduced charge output required and switch the burner to low flame.
5. Regulate gas capacity, to obtain optimal combustion, changing the position of the gas valve disc, act on screw “ 3 “, after loosen nut “ 4 “.

### Final operations

6. Bring the burner in high flame again, if necessary adjust again gas flow (as shown in point n.2).
7. If necessary repeat operations described on point n. 5 and n. 6 until You obtain the exact position of the gas flow both in high and low flame.
8. Fix the nuts.



### CALCULATING THE BURNER CAPACITY

To calculate the burner's capacity in kW, proceed as follows: Check the gas flow rate (in liters) on the counter and the time of the reading in seconds.

Proceed with the calculation using the following :  $\frac{e}{\text{sec}} \times f = \text{kW}$

e	=	Litres gas
sec	=	Time in second
f	[	G20 = 34,02
		G30 = 116
		G31 = 88

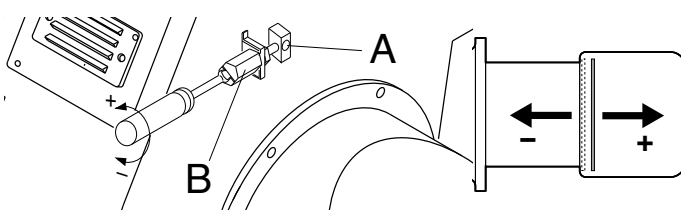
### COMBUSTION ADJUSTMENT

**WARNING:** In order to have a correct combustion and thermal output adjustments, these must be carried out together with a combustion analysis, to be executed through suitable devices, taking care that the values are the correct ones and are in accordance with the local safety regulations. The adjustments must be carried out by qualified and skilled technicians authorised by Ecoflam S.p.A.

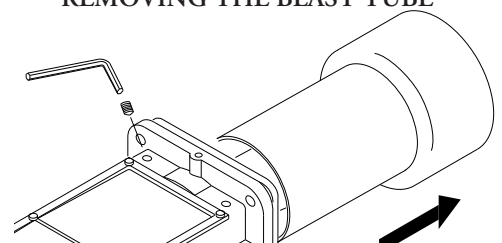
### SETTING THE FIRING HEAD

The firing head position adjustment is made in order to obtain the best combustion efficiency. When used with minimum outputs the firing head is adjusted in rear position. With high output, the firing head is adjusted in forward position. **Adjustment:**

- Loosen screw A through a suitable Allen key.
- By a screwdriver act on the hex. head screw B until is reached the desired position.
- Tighten screw A

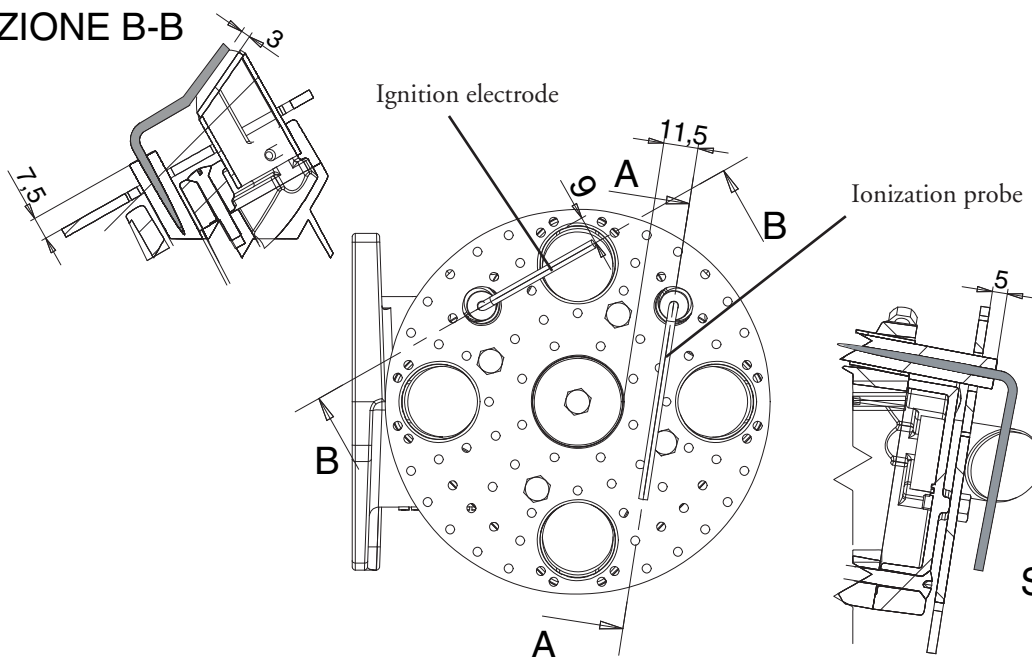


### REMOVING THE BLAST TUBE



POSITION OF ELECTRODES

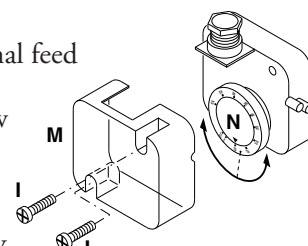
SEZIONE B-B



SEZIONE A-A

ADJUSTMENT OF GAS MINIMUM PRESSURE SWITCH

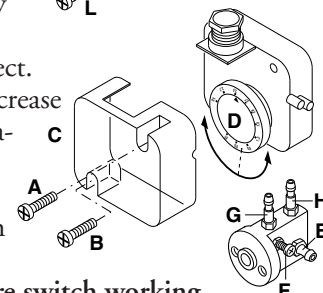
Unscrew off and remove cover M. - Set regulator N to a value equal to 60% of gas nominal feed pressure (i.e. for nat. gas nom. pressure = 20 mbar, set regulator to a value of 12 mbar; for L.P.G. nom. pressure of G30/G31- 30/37 mbar, set regulator to a value of 18 mbar).Screw up cover M



ADJUSTMENT OF THE AIR PRESSURE SWITCH

Unscrew screws A and B and remove cover C.- Set the pressure switch to the minimum by turning regulator D to position 1.

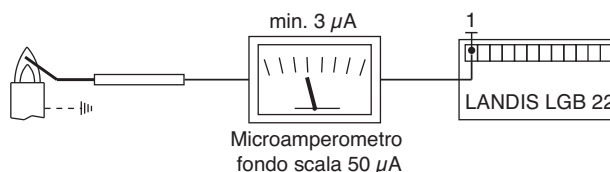
- Start the burner and keep in low flame running, while checking that combustion is correct. Through a small cardboard, progressively obstruct the air intake until to obtain a CO<sub>2</sub> increase of 0,5±0,8% or else, if a pressure gauge is available, connected to pressure port E, until reaching a pressure drop of 1 mbar (10 mm of W.G.). - Slowly increase the adjustment value of the air pressure switch until to have the burner lockout. Remove the obstruction from the air intake, screw on the cover C and start the burner by pressing the control box rearm button.



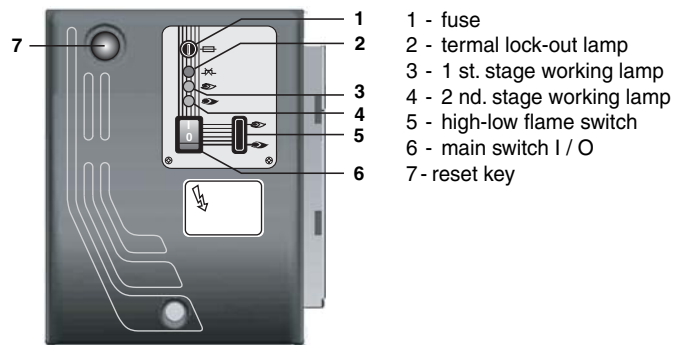
**Note:** The pressure measured at pressure port E must be within the limits of the pressure switch working range. If not, loose the locking nut of screw F and gradually turn the same: clockwise to reduce the pressure; counterclockwise to increase. At the end tighten the locking nut.

IONIZATION CURRENT

The minimum current necessary to operate the control-box is 3 μA (Landis LGB22). When the measurement of the current is required it is necessary to disconnect the lead to the probe and insert in its place a microammeter for direct current (see fig. under).



## DESCRIPTION OF THE CONTROL PANEL OF THE BURNER



- 1 - fuse
- 2 - thermal lock-out lamp
- 3 - 1 st. stage working lamp
- 4 - 2 nd. stage working lamp
- 5 - high-low flame switch
- 6 - main switch I / O
- 7 - reset key

## MAINTENANCE

### YEARLY INSPECTION

Periodic inspection of the burner (combustion head, electrodes, etc.) must be carried out by authorised personnel once or twice a year, depending of use.

Before carrying out maintenance inspection on the burner, it is advisable to check its general condition and carry out the following operations:

- Disconnect the burner from the power supply (remove the plug).
- Close the gas cock.
- Remove the burner cover, clean the fan and air intake.
- Clean the combustion head and check the position of the electrodes.
- Re-assemble the parts.
- Check the seal on the gas pipe fittings.
- Check the flue.
- Restart the burner.
- Check the combustion parameters ( $CO_2 = 9.5$  to  $9.8$ ), ( $O =$  less than  $75$  ppm).

### BEFORE EACH INTERVENTION CHECK:

- That the system is supplied with power and the burner connected.
- That the gas pressure is correct and the gas cock open.
- That the control systems are correctly connected.

If all these conditions are present, start the burner by pressing the release button. Check the burner cycle.

### THE BURNER WILL NOT START:

- Check the switch, thermostats, motor, gas pressure.

### THE BURNER PREVENTILATES AND LOCKS AT THE END OF THE CYCLE:

- Check the air pressure and fan.
- Check the air pressure switch.

### THE BURNER PREVENTILATES AND WILL NOT IGNITE:

- Check the assembly and position of electrodes.
- Check the ignition cable.
- Check the ignition transformer.
- Check the safety devices.

### THE BURNER STARTS UP AND LOCKS AFTER THE SAFETY TIME LIMIT:

- Check that the phase and neutral wires are correctly connected.
- Check the gas electrovalves.
- Check the position of the detection electrode and its connection.
- Check the detection electrode.
- Check the safety devices.

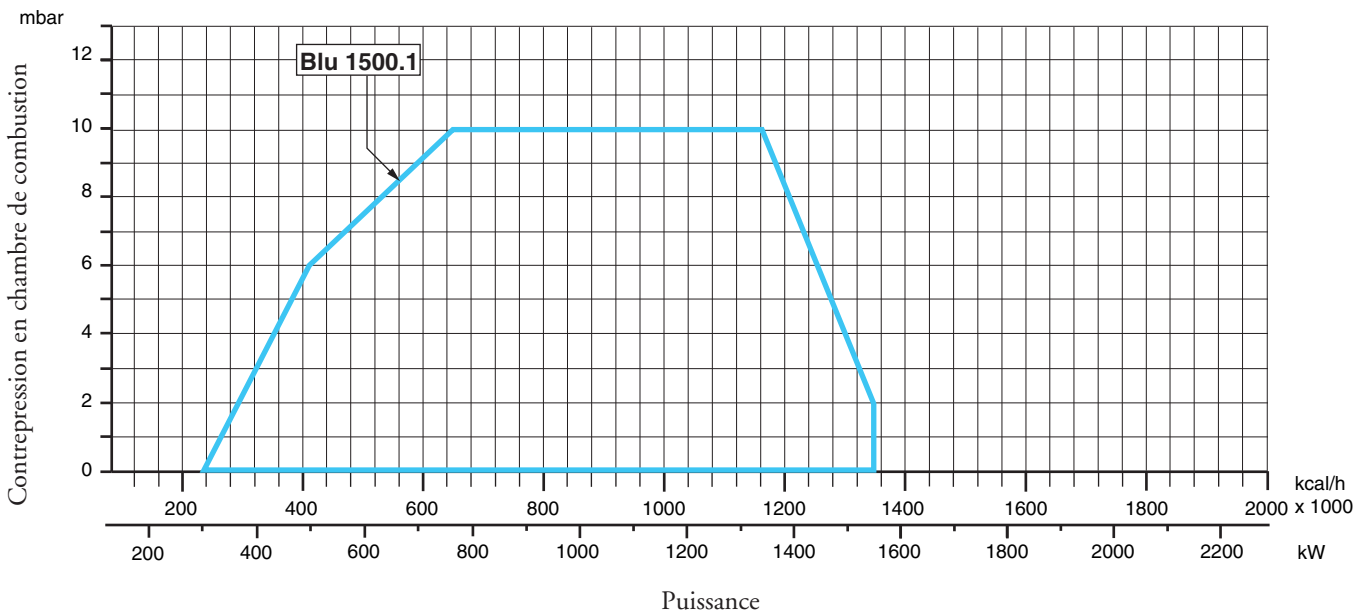
### THE BURNER STARTS UP AND LOCKS AFTER RUNNING FOR A FEW MINUTES:

- Check the pressure regulator and the gas filter.
- Check the gas pressure with an ammeter.
- Check the detection value (min  $3 \mu A$  LGB22).

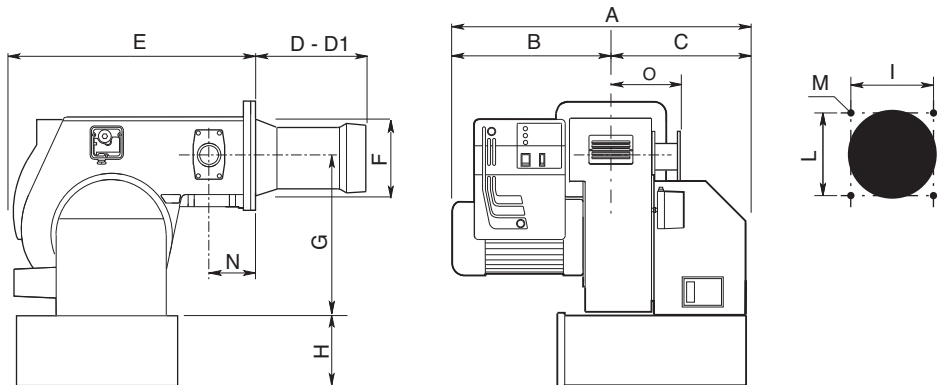
## CARACTERISTIQUES DU BRULEUR

MODELE	BLU 1500.1 PAB	
Puissance thermique max..	kW	1550
	kcal/h	1.336.200
Puissance thermique min.	kW	300
	kcal/h	259.000
Pression du gaz naturel	mbar	30±700
Pression du gaz propane	mbar	45±500
Tension d'alimentation 50 Hz	V	230/400
Moteur	kW	3
Tours par minute	N°	2800
Combustible :	L.C.V. Natural gas = 35,9 MJ/Nm <sup>3</sup> = 8.570 kcal/Nm <sup>3</sup> L.C.V. gaz propane = 22.260 kcal / Nm <sup>3</sup>	

## PLAGE DE TRAVAIL



## DIMENSIONS D'ENCOMBREMENT



MODELE	A	B	C	D	D1	E	F	G	H	I	L	M	N	O
BLU 1500.1 PAB	710	385	325	340	540	680	215	398	283*	240	240	M14	125	190
* Option	D = tête courte D1 = tête longue													

## CONNEXION ELECTRIQUE

Tous les brûleurs sont essayés à 400 V, 50 Hz triphasé, avec neutre pour les auxiliaires. Dans le cas où il fût nécessaire alimenter les brûleurs à 230 V, 50 Hz triphasé sans neutre, effectuer les modifications nécessaires suivant le schéma électrique du brûleur et contrôler que le relais thermique soit dans la plage d'absorption du moteur. Vérifier, en outre, le sens de rotation du ventilateur.

## CONNEXION AU RESEAU GAZ

Une fois que le brûleur est connecté à la tuyauterie gaz, il faudra s'assurer que cette dernière soit parfaitement étanche, et que la cheminée ne soit pas obstruée. Une fois ouvert le robinet du gaz, purger très soigneusement la tuyauterie par la prise de pression, et contrôler, ensuite, la valeur de la pression à l'aide d'un manomètre. Brancher le système et régler les thermostats à la température désirée. A la fermeture des thermostats, le dispositif de contrôle d'étanchéité, effectuera un essais des vannes. Au bout de l'essai, le brûleur obtiendra le consensus pour le démarrage.

## DEMARRAGE DU BRULEUR

### CONTROLES PRELIMINAIRES

Avant de faire démarrer le brûleur, effectuer les contrôles suivants:

- Type de gaz et pression d'alimentation
- Soupapes gaz fermées
- Etanchéité des raccords
- Purge canalisation gaz et contrôle pression à l'entrée
- Que le câblage soit conforme au schéma et que la phase et le neutre soient respectés
- Que l'ouverture du thermostat chaudière arrête le brûleur
- L'étanchéité du foyer de la chaudière pour éviter l'entrée d'air
- L'étanchéité du raccord cheminée/ chaudière
- Les conditions de la cheminée (étanche, non bouchée, ...)

Si toutes ces conditions sont remplies, faire démarrer le brûleur. Le boîtier de contrôle fait démarrer le moteur pour effectuer le pré-lavage de la chambre de combustion. Durant ce temps de pré-lavage (environ 30 secondes), le boîtier contrôle que la pression de l'air soit correcte à l'aide du pressostat air. A la fin de cette opération, il donne du courant au transformateur et ouvre les soupapes gaz. La flamme doit se former et se stabiliser en 3 secondes, qui correspond au temps de sécurité de l'appareil. Contrôler la flamme de façon visuelle avant d'installer un instrument de contrôle quelconque dans la cheminée. Régler et contrôler le débit de gaz nécessaire à la chaudière sur le compteur. Adapter le débit d'air au débit du gaz pour une combustion correcte.

### CONSEILS IMPORTANTS:

Tous les organes réglables doivent être fixés par l'installateur après les réglages. Contrôler la combustion dans la cheminée à chaque réglage. Les valeurs de CO<sub>2</sub> doivent être d'environ 9,7 (G20) - 9,6 (G25) - 11,7 (I3B) - 11,7 (I3P) et le CO doit être inférieur à 75 p.p.m.

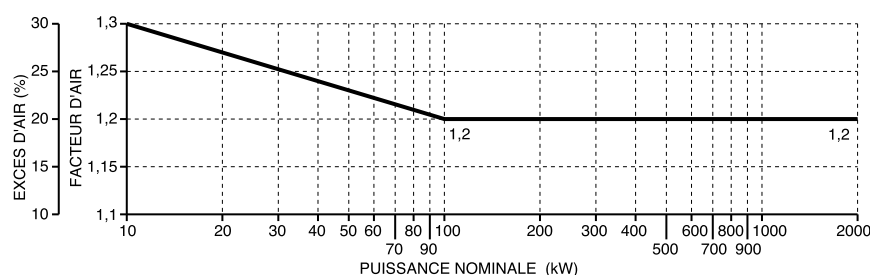
## REGLAGE DE LA COMBUSTION

**ATTENTION :** *por obtenir un réglage correct de la combustion et du débit thermique, il faut effectuer l'analyse des fumées en utilisant les instruments appropriés. Le réglage de la combustion et du débit thermique doit être fait en même temps qu'une analyse des produits de combustion, en veillant à ce que les valeurs relevées soient correctes, et qu'elles répondent toujours aux normes de sécurité en vigueur.*

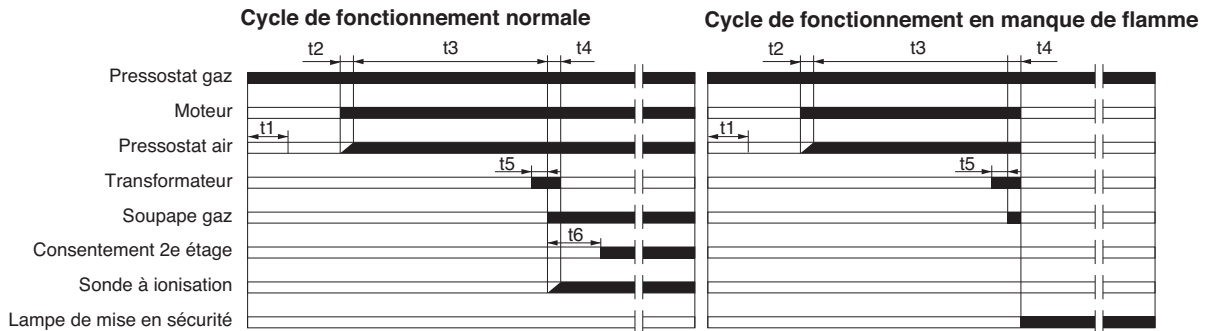
**CETTE OPERATION DOIT ETRE FAITE PAR DU LA PERSONNEL QUALIFIE ET AUTORISE PAR LA SOCIETE ECOFLAM SPA.**

## REGLAGE DE LA COMBUSTION

	Gaz Nat.
CO <sub>2</sub>	9,6%
CO	<50 ppm
	G.P.L.
CO <sub>2</sub>	11,7%
CO	<50 ppm



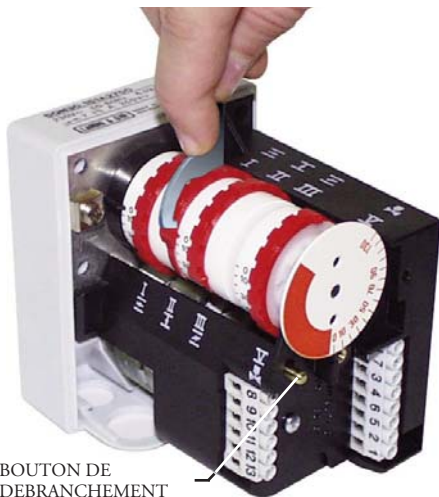
## CYCLE DE FONCTIONNEMENT DU DISPOSITIF ( LANDIS &amp; STAEFA LGB 22 )



Le coffret de sécurité démarre le ventilateur du brûleur pour effectuer le prébalayage de la chambre de combustion, et contrôle la pression de l'air à l'aide du pressostat air. A la fin du prébalayage, le transformateur d'allumage s'enclenche et engendre un'étincelle entre les électrodes. En même temps, s'ouvrent les vannes gaz (Vs, vanne de sécurité et V1, vanne de travail 1e allure). La sécurité totale est confiée à une sonde à ionisation qui, en cas de faute d'allumage ou éteignement accidentale, met le brûleur en sécurité dans le temps de sécurité. En cas de manque de gaz ou d'une chute de pression importante, le pressostat gas de minimum coupe le fonctionnement du brûleur.

	Description	⌚
t1	temps de contrôle du pressostat air	9"
t2	temps d'attente de la confirmation de la pression de l'air	3"
t3	temps de pre-ventilation	30"
t4	temps de sécurité	3"
t5	temps de pre-allumage	3"
t6	temps de consentement a la 2me vanne gaz	8"

## SERVOMOTEUR LANDIS &amp; STAEFA SQN 30 151A2700



BOUTON DE DEBRANCHEMENT

Enlever le couvercle pour avoir accès aux cames de régulation.  
La régulation des cames doit être faite à l'aide de la clé en dotation.  
Description:

- I - Came de régulation de la position d'ouverture en 2me Allure (Puissance max.).
- II - Came de régulation de la position du clapet de l'air à la coupure.
- III - Came de régulation de la position d'ouverture en 1re Allure (Puissance min.).
- V - Came de consentement à l'ouverture de l'électrovanne de 2me Allure.

## NOTE :

La came V (pour le consentement à l'ouverture de l'électrovanne de 2me Allure) doit être réglée sur une position intermédiaire entre celles de 1re et 2me allure (sous un angle de env. 5° supérieur à celui de la position de 1re Allure).

## BRULEURS VERSION "PAB" ASSEMBLAGE ET REGLAGE DE LA RAMPE GAZ

Monter la rampe gaz sur le brûleur en serrant les 4 vis de la bride et en faisant attention au positionnement correct du joint (O-ring).

Raccorder électriquement la rampe gaz par l'intermédiaire de la prise à 6 broches.

Démarrer le brûleur (il a été testé en usine et est par conséquent pré réglé) et vérifier l'étanchéité des raccordements gaz de l'installation.

Afin d'adapter le brûleur à la puissance de la chaudière agir comme suit:

**Grande flamme**

1. Amener le brûleur à la 2<sup>ème</sup> allure (grande flamme) la position du volet d'air doit être imposée à 75° (ouverture maximale, pour réguler le débit d'air, agir sur la position de la tête de combustion.

Seulement dans des cas particuliers il sera nécessaire de réduire le débit d'air en 2<sup>ème</sup> allure en fermant l'aspiration.

2. La position du papillon de la vanne gaz devra être inférieure à 90° (habituellement à 85°, il est important de ne pas être supérieur à 90° pour avoir une combustion optimale pendant le passage de la 2<sup>ème</sup> à la 1<sup>ère</sup> allure). Corriger éventuellement cette position en agissant sur la barre 1 après avoir dévissé l'écrou 2.

3. Régler le débit de gaz en 2<sup>ème</sup> allure par l'intermédiaire du stabilisateur de pression de gaz (détendeur) ou en agissant sur la vanne de réglage du gaz.

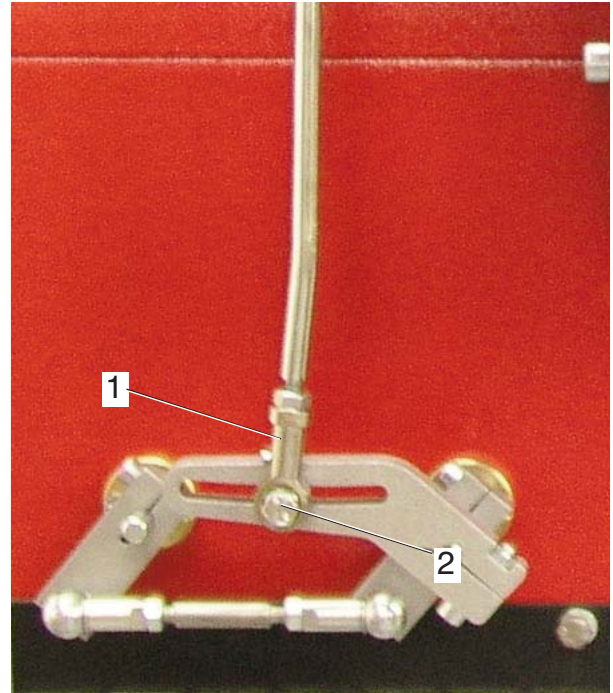
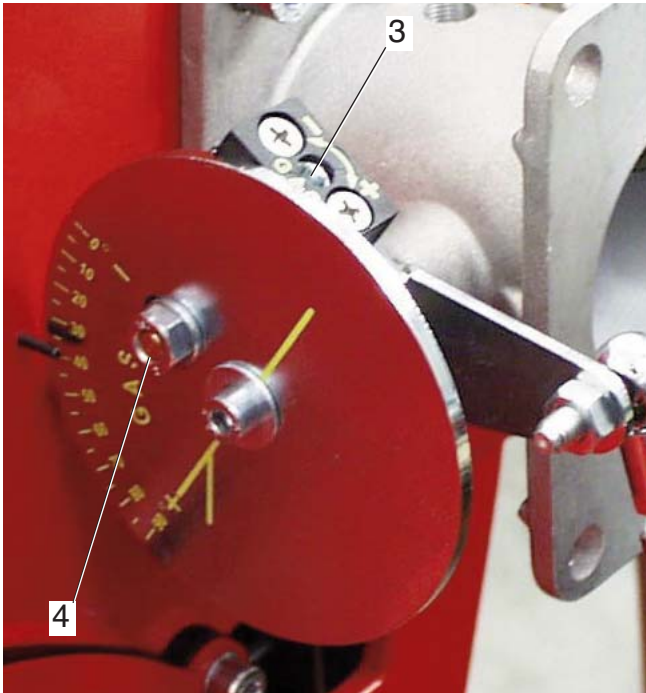
**Petite flamme**



4. Sélectionner la position de premier étage sur le servomoteur (normalement compris entre 10 et 30°) sur la base d'une diminution de la puissance demandée et commuter le brûleur en 1ère allure (petite flamme).
5. Régler le débit de gaz pour obtenir la combustion optimale en faisant varier la position de la vanne papillon par l'intermédiaire de la vis 3, après avoir dévissé l'écrou 4.

### Opérations finales

6. Amener le brûleur en 2<sup>ème</sup> allure (grande flamme) et éventuellement repositionner la vanne papillon comme indiqué en 2.
7. Si nécessaire, répéter encore les opérations décrites aux points 5 et 6 pour obtenir la position exacte de la vanne papillon, aussi bien en grande et en petite allure.
8. Resserrer tous les écrous de blocage.



### CALCUL DU DEBIT DE FONCTIONNEMENT DU BRULEUR

Pour calculer le débit de fonctionnement, en kW, du brûleur, procéder de la manière suivante:

- Vérifier au compteur la quantité de litres débités, ainsi que la durée de la lecture, ensuite procéder au calcul du débit par la formule suivante:

$$\frac{e}{s} \times f = kW$$

e =	Litres de gaz
s =	Temps en secondes
f	G20 = 34,02
	G25 = 29,25
	G30 = 116
	G31 = 88

### REGULATION DE LA COMBUSTION

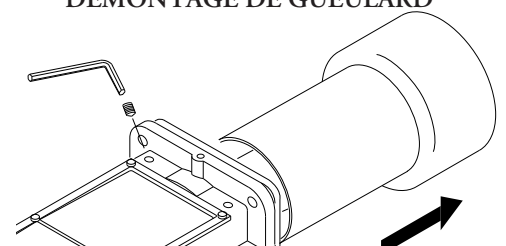
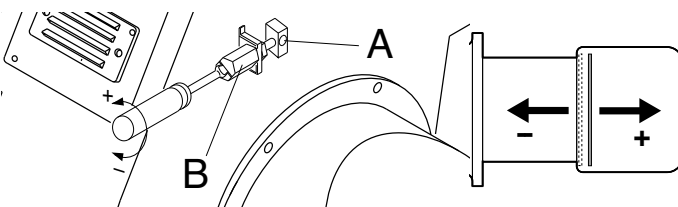
**ATTENTION:** Afin d'obtenir une correcte régulation de la combustion et de la portée thermique, celles-ci doivent être effectuées en même temps à une analyse de la combustion, à se faire par des instruments opportuns, en vérifiant que les données sont correctes et correspondantes aux normes de sécurité locales. Les opérations de régulations doivent être effectuées par des techniciens experts et qualifiés, autorisés par Ecoflam S.p.A.

### REGULATION DE LA TETE DE COMBUSTION

La régulation de la tête de combustion est faite pour obtenir le meilleur rendement de combustion.

En cas d'installation du brûleur aux puissances minimales, la tête est reculée, tandis qu'elle est avancée pour les puissances maximales. Exécution: - desserrer la vis de blocage A introduisant une clé - agir à l'aide d'un tournevis sur la vis B jusqu'à atteindre la position désirée - serrer à nouveau la vis de blocage A.

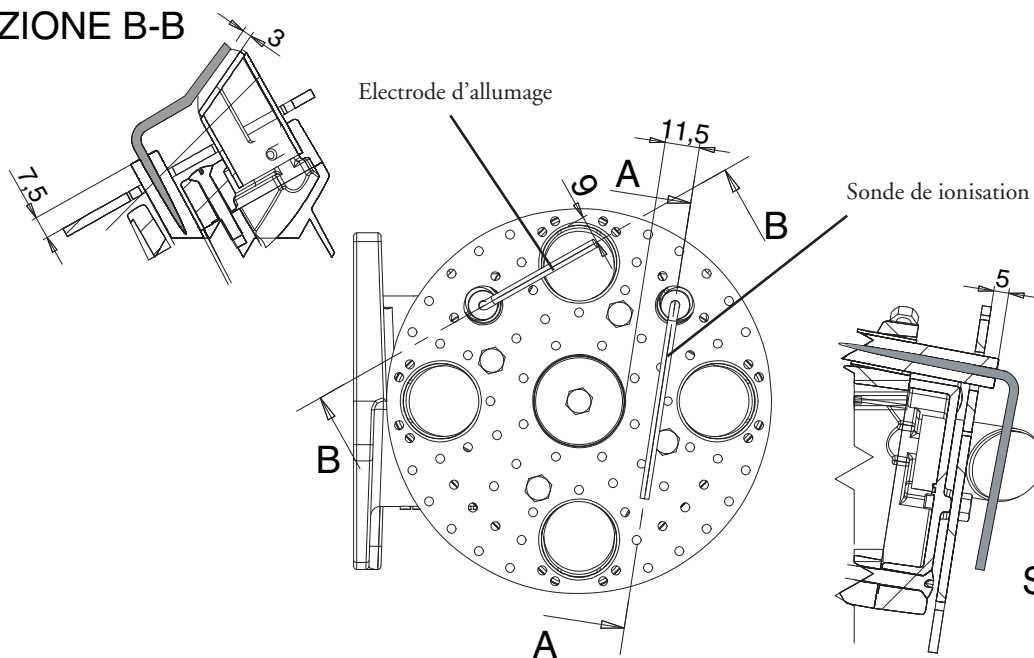
### DEMONTAGE DE GUEULARD



FR

## POSITION DES ELECTRODES

## SEZIONE B-B

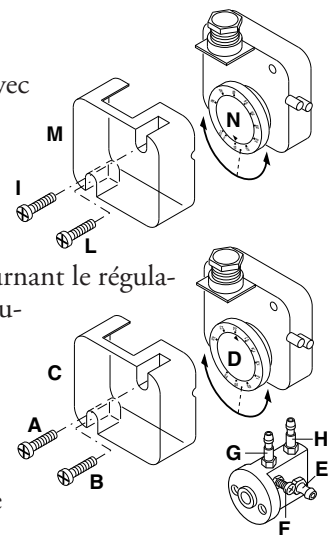


## SEZIONE A-A

## REGLAGE DU PRESSOSTAT GAZ DE MINIMUM

Dévisser les vis I et L et enlever le couvercle M. - Positionner le régulateur N à une valeur équivalente au 60% de la pression nominale d'alimentation du gaz (par ex.: pour gaz nat. avec pression nom. de 20 mbar, positionner le régulateur à une valeur de 12 mbar; pour G.L.P. avec pression nom. G30/G31 30/37 mbar, positionner le régulateur à 18 mbar).

- Remonter le couvercle M et visser les vis I et L.



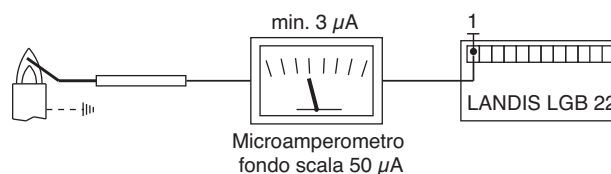
## REGULATION DU PRESSOSTAT AIR

Dévisser les vis A et B et enlever le couvercle. Réguler le pressostat air au minimum en tournant le régulateur D en position 1. Démarrer le brûleur en 1e allure et effectuer une analyse de la combustion. A l'aide d'un petit carton obstruer progressivement le conduit d'aspiration de l'air jusqu'à obtenir une augmentation de  $CO_2$  de  $0,5 \pm 0,8\%$  ou bien, si l'on dispose d'un manomètre connecté à la prise de pression E, jusqu'à obtenir une chute de pression de 1 mbar (10 mm C.E.). Augmenter progressivement la valeur de la régulation du pressostat jusqu'à obtenir l'arrêt en sécurité du brûleur. Enlever l'obstruction du conduit, visser le couvercle C et démarrer le brûleur en appuyant sur la touche de réarmement du coffret de sécurité.

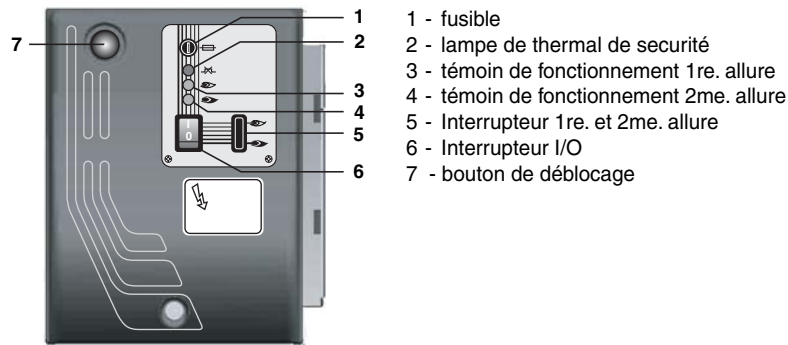
**Note:** La pression mesurée à la prise de pression E doit être comprise dans les limites de la plage de travail du pressostat. Sinon, dévisser l'écrou de blocage de la vis F et la tourner graduellement: à droite pour réduire la pression; à gauche pour l'augmenter. Enfin serrer l'écrou de blocage.

## CONTROLE SYSTEME DETECTION DE FLAMME

Avec le brûleur éteint, brancher un microamperomètre à courante continue et échelle  $0 \div 50$  ou  $0 \div 100 \mu A$ . Avec le brûleur en fonction, et dûment régulé, la valeur lue doit être stable et ne jamais être inférieure à  $3 \mu A$  (Landis LGB22),  $1,5 \mu A$  (Satronic DMG972).



## DESCRIPTION DU TABLEAU DE COMMANDE DES BRULEURS



## MAINTENANCE

## CONTROLE ANNUEL

Le contrôle périodique du brûleur (tête de combustion, électrodes, etc.) doit être effectué, par un technicien autorisé, une ou deux fois par an, suivant l'utilisation. Avant de procéder au contrôle pour la maintenance du brûleur, il est souhaitable de contrôler l'état général du brûleur et d'effectuer les opérations suivantes:

- Débrancher le brûleur (enlever la prise).
- Fermer le robinet d'arrivée du gaz.
- Enlever le couvercle du brûleur, nettoyer le ventilateur et l'aspiration de l'air.
- Nettoyer la tête de combustion et contrôler la position des électrodes.
- Remonter les pièces.
- Contrôler l'étanchéité des raccords gaz
- Contrôler la cheminée.
- Faire redémarrer le brûleur.
- Contrôler les paramètres de la combustion  
(CO<sub>2</sub> = 9,7 (G20); 9,6 (G25); 11,7 (G30); 11,7 (G31), (CO = inférieur à 75 p.p.m.).

## AVANT CHAQUE INTERVENTION CONTROLER :

- Qu'il y ait du courant électrique dans l'installation et que le brûleur soit branché.
  - Que la pression du gaz soit correcte et que le robinet d'arrivée du gaz soit ouvert.
  - Que les systèmes de contrôle soient branchés correctement.
  - Si toutes ces conditions sont accomplies, faire démarrer le brûleur en appuyant sur le bouton de déblocage.
- Contrôle le cycle du brûleur.

## LE BRULEUR NE DEMARRE PAS :

- Contrôler l'interrupteur, les thermostats, le moteur, la pression du gaz.

## LE BRULEUR EFFECTUE LE PREBALAYAGE ET SE BLOQUE A LA FIN DU CYCLE:

- Contrôler la pression de l'air et le ventilateur.
- Contrôler le pressostat de l'air.

## LE BRULEUR EFFECTUE LA PREBALAYAGE ET NE S'ALLUME PAS:

- Contrôler le montage et la position des électrodes.
- Contrôler le câble d'allumage.
- Contrôler le transformateur d'allumage.
- Contrôler le coffret de sécurité.

## LE BRULEUR S'ALLUME ET SE BLOQUE APRES LE TEMPS DE SECURITE

- Contrôler que la phase et le neutre soient branchés correctement.
- Contrôler l'électrovanne du gaz.
- Contrôler la position de l'électrode de détection et son branchement.
- Contrôler l'électrode de détection.
- Contrôler le dispositif de sécurité.

## LE BRULEUR S'ALLUME ET SE BLOQUE APRES QUELQUES MINUTES DE FONCTIONNEMENT:

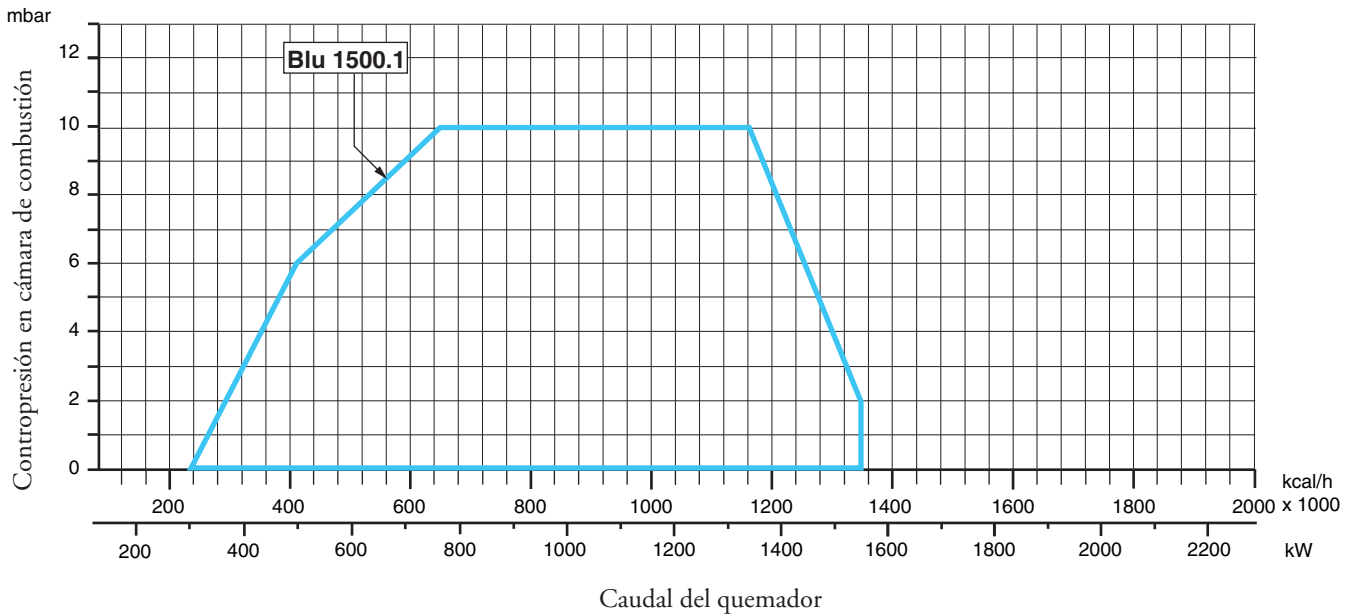
- Contrôler le régulateur de pression et le filtre du gaz.
- Contrôler la pression du gaz avec un manomètre.
- Contrôler la valeur de détection (min 3 µA LGB22).

**CARACTERISTICAS TECNICAS**

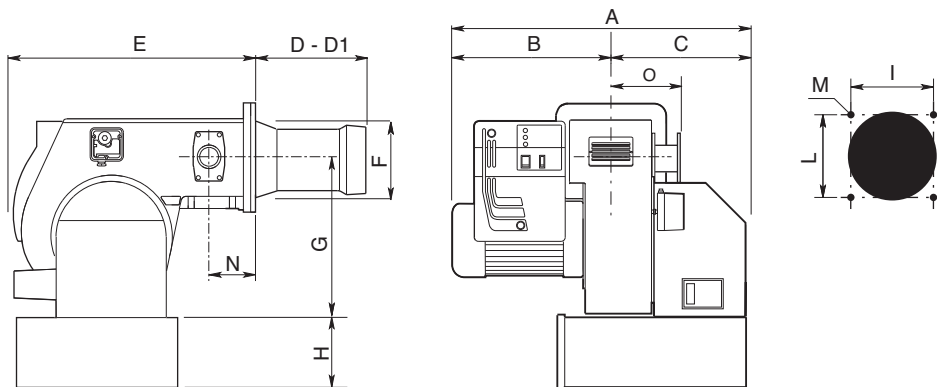
ES

MODELO		BLU 1500.1 PAB
Potencia térmica máx.	kW	1550
	kcal/h	1.336.200
Potencia térmica mín.	kW	300
	kcal/h	259.000
Presión gas natural	mbar	30÷700
Presión gas GPL	mbar	45÷500
Alimentación eléctrica 50 Hz	V	230/400
Motor	kW	3
Velocidad	Nº	2800
Combustible :	L.C.V. Gas natural = 35,9 MJ/Nm³ = 8.570 kcal/Nm³ L.C.V. Gas GPL = 22.260 kcal / Nm³	

**CAMPO DE TRABAJO**



**DIMENSIONES TOTALES**



MODELO	A	B	C	D	D1	E	F	G	H	I	L	M	N	O
BLU 1500.1 PAB	710	385	325	340	540	680	215	398	283*	240	240	M14	125	190

\* Opción D = cabeza corta D1 = cabeza larga

## CONEXIÓN ELÉCTRICA

Todos los quemadores están ensayados a 400V/50Hz trifásico para los motores, y 230V/50Hz monofásico con neutro para los auxiliares. Si fuese necesario alimentar el quemador con 230V trifásico sin neutro, provéase a las modificaciones necesarias con referencia al esquema específico del quemador y averiguar que el relé térmico esté dentro del campo de absorción del motor. Averiguar también el sentido de rotación del motor del ventilador.

## CONEXIÓN A LA RED

Después de haber conectado el quemador a la tubería del gas, es necesario averiguar si esta última está perfectamente estanca. Averiguar también que la chimenea no esté obstruida. Abrir la válvula de corte, purgar cuidadosamente la tubería al través de la toma de presión y luego controlar el valor de la presión con un manómetro apropiado. Suministrar tensión a la instalación y regular los termostatos a la temperatura que se desea. Cuando cierran los termostatos, el equipo de control de estancación efectúa un ensayo de estancación de las válvulas; al término de la prueba el quemador recibe el consentimiento para efectuar el ciclo de puesta en marcha.

## PUESTA EN MARCHA DEL QUEMADOR

Antes de poner en marcha el quemador, efectuar los siguientes controles: - Tipo de gas y presión de alimentación. - Válvulas del gas cerradas - Estanqueidad de las conexiones - Purgar la tubería del gas y control de la presión en ingreso - Que el cableado sea conforme al esquema, con respeto de la fase y neutro - Que el quemador se pare cuando el termostato caldera se abre - La estanqueidad del hogar para evitar el ingreso de aire - La estanqueidad de la conexión caldera-chimenea - La condición de la chimenea (estanco, non obstruido...) Al cumplir de todas estas condiciones poner en marcha el quemador. El equipo de control arranca el quemador para efectuar el prebarrido de la cámara de combustión. Durante este periodo de prebarrido (cerca de los 30 segundos) el equipo comprueba que la presión del aire sea correcta por medio del presostato del aire. Al termino alimenta el transformador y abre las válvulas del gas. La formación de la llama tiene que efectuarse y estabilizarse dentro de los 3 segundos, que es el tiempo de seguridad del equipo. Averiguar a vista la presencia de la llama antes de introducir cualquiera instrumentación de control. Regular y comprobar el caudal del gas necesario a la caldera por medio del contador. Adecuar el caudal del aire al caudal del gas para obtener una combustión correcta.

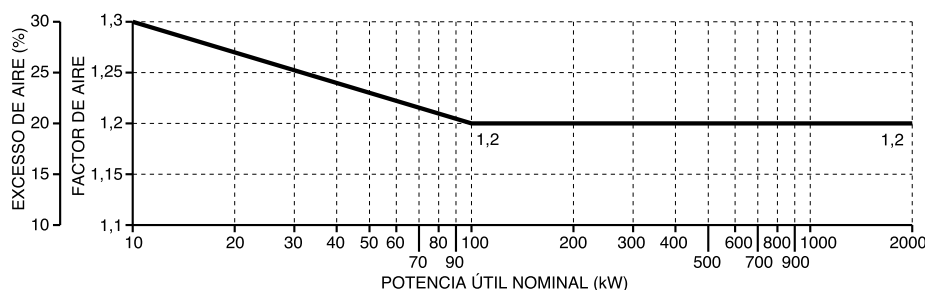
**ADVERTENCIAS IMPORTANTES** - Todos los equipos regulables tienen que ser fijados por el instalador después de cada regulación. Por cada regulación comprobar la combustión a la chimenea. Los valores de CO<sub>2</sub> deben ser cerca de 9,7 (G20) 9,6 (G25) 11,7 (13B) 11,7(13P) y el CO inferior a los 75ppm.

## REGULACIÓN DE LA COMBUSTIÓN

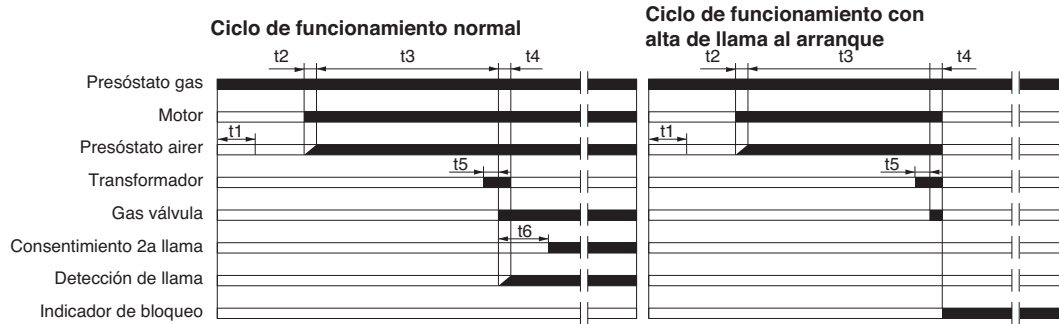
**CUIDADO:** para obtener una correcta regulación de la combustión y de la potencia térmica nominal se necesita efectuar una análisis de los humos con una apropiada instrumentación. La regulación de la combustión y de la potencia debe ser efectuada contemporáneamente a una análisis de los productos de la combustión, asegurándose que los valores averiguados sean correctos y, de toda manera, que correspondan a las normas vigentes de seguridad.

**ESTA OPERACIÓN TIENE QUE SER EFECTUADA POR TECNICOS PROFESIONALMENTE CALIFICADOS Y AUTORIZADOS POR ECOFLAM S.P.A.**

	Gas Nat.
CO <sub>2</sub>	9,6%
CO	<50 ppm
	G.P.L.
CO <sub>2</sub>	11,7%
CO	<50 ppm



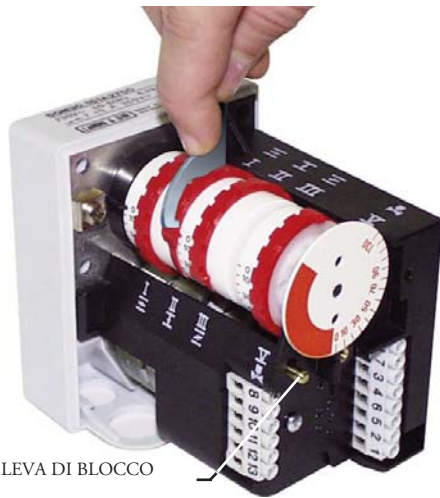
## CICLOS DE FUNCIONAMIENTO DEL EQUIPO ( LANDIS & STAEFA LGB 21 - LGB 22 )



El equipo de control de llama pone en marcha el quemador para efectuar el prebarrido de la cámara de combustión, controlando la presión del aire de ventilación por medio del presóstatto del aire. Al término del prebarrido se activa el transformador de encendido, generando una chispa entre los electrodos y al mismo tiempo se abren las válvulas del gas (válvula de seguridad VS y válvula de trabajo VL). La seguridad total, en caso de falta de encendido o de apagado accidental está confiada a una sonda de detección que activa la puesta en seguridad de la instalación dentro del tiempo de seguridad. En caso de falta de gas o de una notable bajada de presión, el presóstatto gas de mínima provee a cortar el funcionamiento del quemador.

Descripción	⌚
t1 Tiempo de control de presóstatto aire	9"
t2 Tiempo de espera de la confirmación presión del aire	3"
t3 Tiempo de prebarrido	30"
t4 Tiempo de seguridad	3"
t5 Tiempo de pre-encendido	3"
t6 Tiempo para el consentimiento de funcionamiento de la 2a válvula del combustible	8"

### SERVOMOTOR DEL CIERRE DEL AIRE LANDIS & STAEFA SQN 30 151A2700



LEVA DI BLOCCO

Remover la tapa para acceder a las levas de regulación.

La regulación de las levas tiene que ser efectuada con su apropiada llave de suministro. Descripción:

- I - Leva de regulación abertura del cierre del aire en 2a llama (potencia máx.)
- II - Leva de regulación de la posición del cierre al apagado (cierre)
- III - Leva de regulación de la posición de abertura en 1a llama (potencia mín.)
- V - Leva del consentimiento abertura de la electroválvula de 2a llama

**NOTA :**

La leva V (de consentimiento del abertura de la electroválvula de 2a llama) tiene que ser regulada en una posición intermedia entre la de la 1a llama y la de la 2a (bajo un ángulo cerca de 5° superior a lo de la posición de la 1a llama).

### QUEMADORES VERSIONES “ PAB” ENSAMBLAJE Y REGULACIÓN DE LA RAMPA DE GAS.

Montar la rampa de gas fijando los 4 tornillos de la junta y teniendo cuidado de colocar correctamente la posición de la guarnición (O-ring ) de estanqueidad.

Conexionar electrónicamente la rampa gas a través de el enchufe de 6 poli.

Encender el quemador ( en fábrica se ha realizado ya un precalibrado de máxima) y verificar la estanqueidad de los records de gas en la instalación.

Para adecuar el quemador a la efectiva potencia de la caldera proceder como sigue:

**Alta llama**

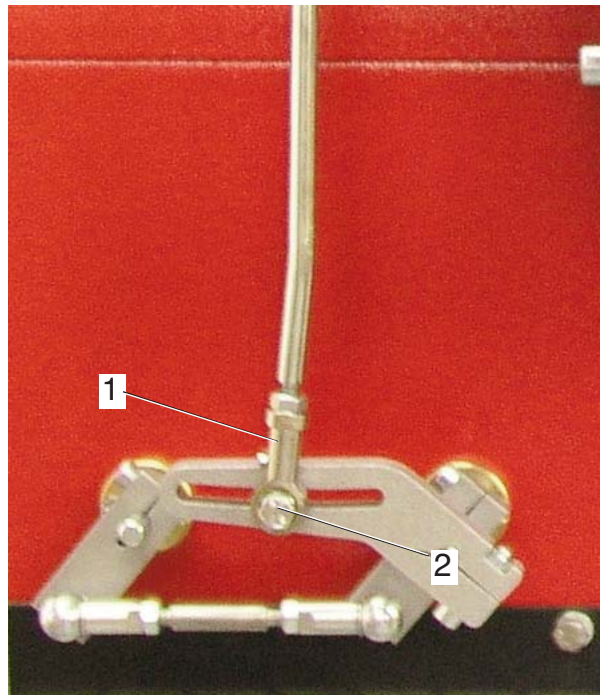
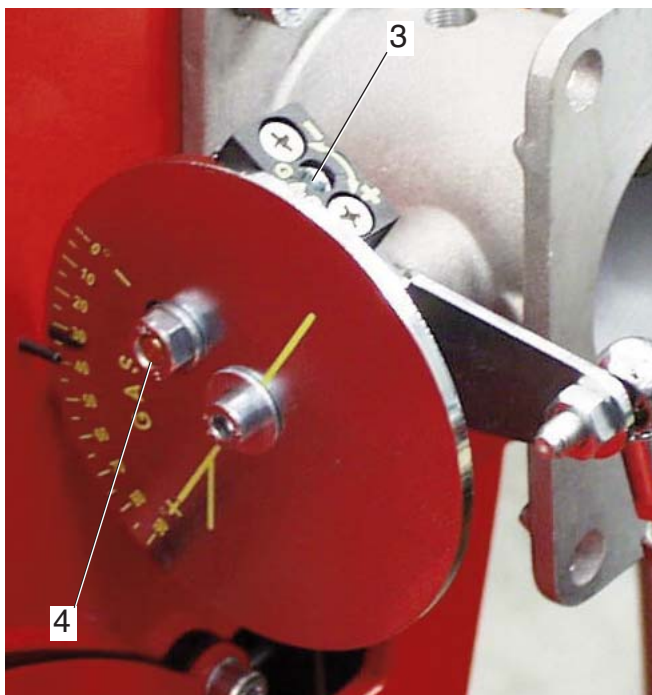
1.Llevar el quemador a alta llama (la posición de la cerradura de aire debe estar a 75° (abertura máxima), para regular el caudal del aire trabajar sobre la posición de la cabeza de combustión. Solo en particulares casos es necesario reducir el aire en alta llama cerrando la aspiración.

2.La posición de la tuerca de gas deberá ser inferior a 90° (ej 85 ° , es importante no superar los 90° para obtener una combustión óptima durante el pasaje de alta a baja llama). Corregir si hace falta esta posición tocando la barra “1” después de haber ajustado la tuerca “2”.

3.Regular el caudal de gas en alta llama a través del estabilizador, o en la válvula de gas regulable.

### Baja llama

4. Escoger la posición del primer estadio sobre el servomando (normalmente comprendida entre 10° y 30°) en base a la potencia de carga reducida necesaria, y conmutar en baja llama.
5. Regular el caudal del gas para obtener la combustión óptima, variando la posición de la válvula a través del tornillo "3", después de haber ajustado la tuerca "4"
6. Llevar el quemador a alta llama y eventualmente repositionar la válvula como esta indicada en el punto 2.
7. Si es necesario, repetir más veces las operaciones descritas en los puntos 5 y 6 para obtener las posiciones exactas de las válvulas, tanto en alta como en baja llama.
8. Fijar tuercas



### CALCULO DE LA POTENCIA DE FUNCIONAMIENTO DEL QUEMADOR

Para calcular la potencia de funcionamiento, en kW, del quemador, proceder de la manera siguiente : Comprobar al contador la cantidad de litros suministrados y la duración, en segundos, de la lectura, luego proceder al calculo de la potencia con la formula siguiente:vd

e = Litros de gas  
s = Tiempo en segundos

$$\frac{e}{s} \times f = kW$$

f	G20 = 34,02
	G25 = 29,25
	G30 = 116
	G31 = 88

### REGULACIÓN DE LA COMBUSTIÓN

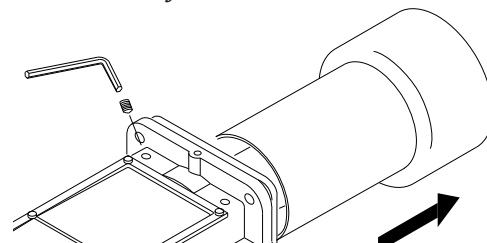
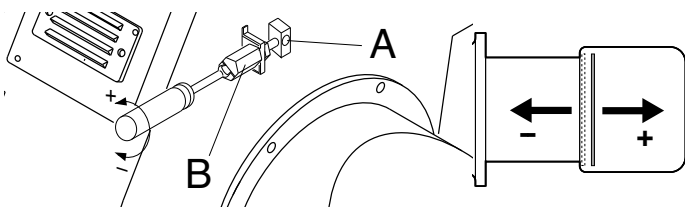
**CUIDADO:** para obtener una correcta regulación de la combustión y del caudal térmico, estos tienen que ser hechos conjuntamente a una análisis de la combustión, a efectuarse por medio de instrumentos apropiados, comprobando que los datos sean correctos y se conformen a las normas de seguridad locales. Las operaciones de regulación tienen que ser efectuadas por técnicos expertos y calificados, autorizados por Ecoflam S.p.A.

### REGULACION CABEZA DE COMBUSTION

La regulación de la posición de la cabeza de combustión es efectuada para obtener el mejor rendimiento de la combustión. En caso de instalaciones con caudales mínimos, la cabeza es arredrada, con caudales máximos es adelantada.

- Ejecución:**
- aflojar el tornillo A de fijación.
  - por medio de un destornillador rodar el tornillo B hasta conseguir la posición que se necesita.
  - atornillar el tornillo A.

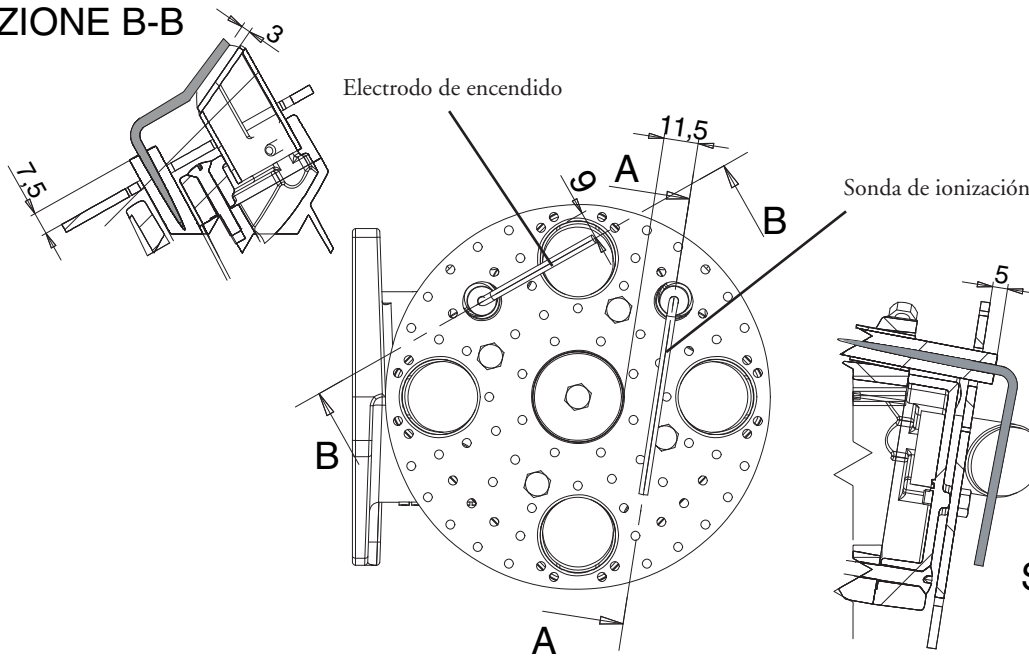
### DESMONTAJE DEL TUBO DE LLAMA



ES

POSICIÓN DE LOS ELECTRODOS

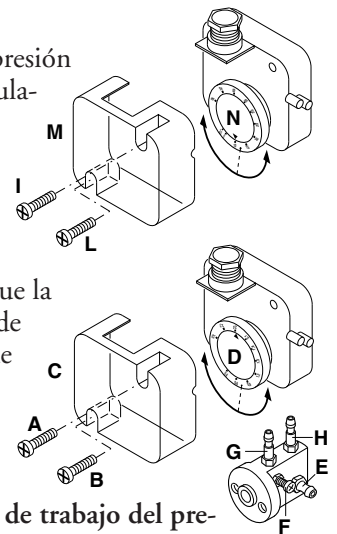
SEZIONE B-B



SEZIONE A-A

REGLAJE DEL PRESOSTATO GAS DE MÍNIMA PRESIÓN

Destornillar y quitar la tapa M. - Posicionar el regulador N a un valor igual al 60% de la presión nominal de alimentación el gas (ej. para gas nat. con pres. nom. de alim. de 20 mbar, regulador regulado al valor de 12 mbar; para G.P.L. con pres. nom. de alim. G30-G31 30/37 mbar, regulador regulado al valor 18). - Remontar la tapa M y fijarla



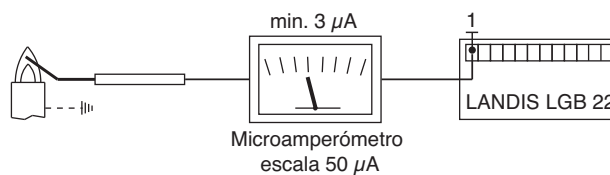
REGULACIÓN DEL PRESOSTATO DEL AIRE

Destornillar los tornillos A y B y quitar la tapa. Regular el presostato del aire al mínimo rodando el regulador en la posición 1. Arrancar el quemador en baja llama y comprobar que la combustión sea correcta. Por medio de una tarjeta, obstruir progresivamente el conducto de aspiración del aire, hasta obtener un aumento de CO<sub>2</sub> del 0,5÷0,8% o bien, al disponer de un manómetro conectado a la toma de presión E, hasta obtener una caída de presión de 1 mbar (10 mm C.A.). Aumentar progresivamente el valor de la regulación del presostato hasta que el quemador se para en seguridad. Quitar la obstrucción y atornillar la tapa, luego arrancar el quemador presionando el botón de rearme del equipo de control.

Nota: La presión medida a la toma del aire E debe estar dentro de los límites del campo de trabajo del presostato. En caso contrario, destornillar la tuerca de bloqueo del tornillo F y rodarlo progresivamente: a la derecha para disminuir la presión; a la izquierda para aumentarla. Al final atornillar la tuerca de bloqueo.

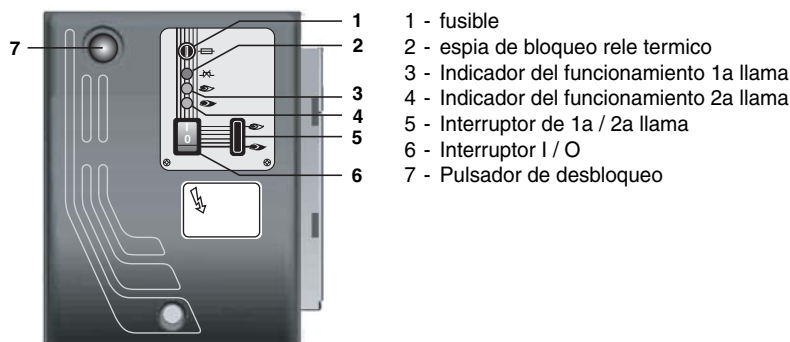
COMPROBACIÓN EQUIPO DE DETECCIÓN DE LLAMA

Con el quemador apagado, conectar un microamperómetro en corriente continua y escala 0÷50 o 0÷100 µA. Con el quemador funcionando y debidamente regulado, el valor leído debe ser estable y nunca inferior a 3 µA (Landis LGB22).





## DESCRIPCIÓN DEL CUADRO DE MANDOS DEL QUEMADOR



## MANTENIMIENTO

## CONTROL ANUAL:

El control periódico del quemador (cabeza de combustión, electrodos etc.) tiene que ser efectuado por técnicos autorizados una o dos veces cada año, según la utilización del quemador. Antes de proceder con las operaciones de mantenimiento, es aconsejable comprobar el estado general del quemador actuando de la manera siguiente:

- Desconectar la clavija del quemador de la red.
- Cerrar la válvula de cierre del gas.
- Sacar la tapa del quemador y limpiar ventilador y conducto de aspiración del aire.
- Limpiar la cabeza de combustión y comprobar la posición de los electrodos.
- Remontar el todo.
- Comprobar la estanqueidad de las uniones del gas.
- Comprobar la chimenea.
- Arrancar el quemador y comprobar los parámetros de combustión ( $\text{CO}_2 = 11,7\%$  (G 31); CO inferior a 75 ppm).

## ANTES DE CADA INTERVENCION COMPROBAR:

- Que hay corriente en la instalación y que el quemador sea conectado.
- Que la presión del gas sea la correcta y la válvula de cierre esté abierta.
- Que los equipos de control estén debidamente conectados.
- Cuando todas estas condiciones se cumplen, arrancar el quemador presionando el botón de bloqueo y comprobar la secuencia de encendido.

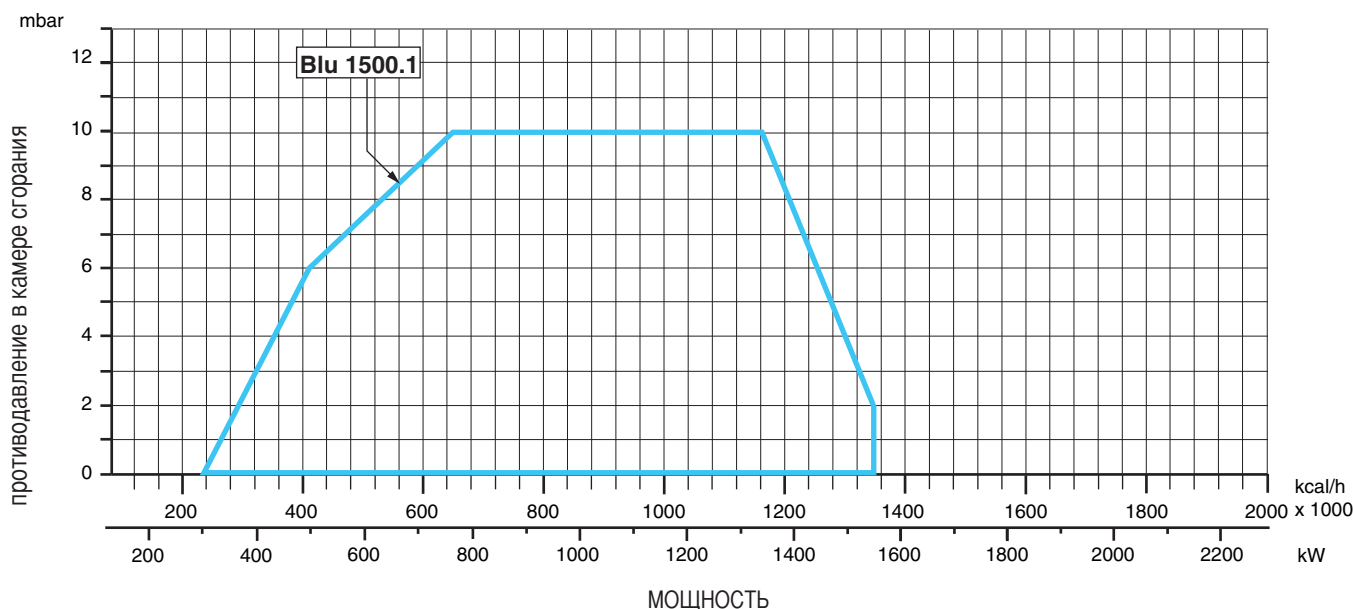
## BREVE GUIA DE AVERIAS:

- **El quemador no arranca:**  
comprobar el interruptor de I/O, los termostatos, el motor, la presión del gas, el equipo de control de estanqueidad (si lo hay).
- **El quemador efectúa el prebarrido pero se pone en seguridad al final del ciclo:**  
comprobar la presión del aire, el ventilador y el presostato del aire.
- **El quemador efectúa el prebarrido pero no se enciende:**  
comprobar el montaje y la posición de los electrodos, el cable de encendido, el transformador de encendido, el equipo de control llama y las electroválvulas del gas.
- **El quemador se enciende pero se pone en seguridad al cumplir del tiempo de seguridad:**  
comprobar que fase y neutro sean conectados correctamente; comprobar posición y conexión de la sonda de ionización; comprobar el equipo de control de llama.
- **El quemador se enciende normalmente pero se pone en seguridad después unos minutos de funcionamiento:**  
comprobar el regulador de presión y el filtro del gas; controlar la presión del gas; controlar el valor de ionización (min 3  $\mu\text{A}$  LGB22); comprobar los valores de la combustión.

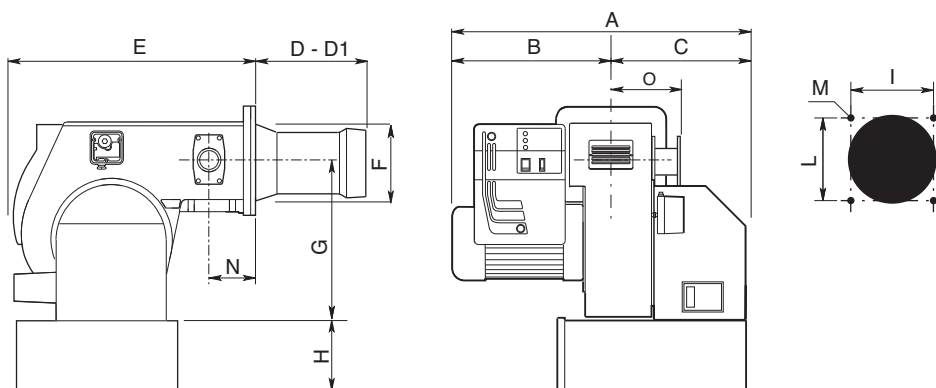
## ТЕХНИЧЕСКИЕ ХАРАКТЕРИСТИКИ

ТЕХНИЧЕСКИЕ ХАРАКТЕРИСТИКИ		BLU 1500.1
Максимальная производительность по теплу	кВАТТ	1550
	ккал/час	1.336.200
Минимальная производительность по теплу	кВАТТ	300
	ккал/час	259.000
Давление метана	мбар	30÷700
Давление Сжиженный газ	мбар	45÷500
Напряжение электропитания 3 фазы + ноль, 50 Hz	Вольт	230/400
Установленная электрическая мощность	кВАТТ	3
Двигатель вентилятора	об/мин	2800
Вид топлива, теплотворность:	Метан (нижн. теплота сгорания = 35,9 МДж/Нм3= 8.570 ккал/Нм3) Сжиженный газ (нижняя теплота сгорания. 22 260 ккал/Нм3)	

## РАБОЧИЙ ДИАПАЗОН ГОРЕЛКИ



## ГАБАРИТНЫЕ РАЗМЕРЫ



модель	A	B	C	D	D1	E	F	G	H	I	L	M	N	O
BLU 1500.1 P AB	710	385	325	340	540	680	215	398	283*	240	240	M14	125	190
* Optional	D = КОРОТКАЯ ГОЛОВКА D1 = ДЛИННАЯ ГОЛОВКА													

## ЭЛЕКТРИЧЕСКИЕ СОЕДИНЕНИЯ

Все двигатели горелок прошли заводские испытания при трехфазном напряжении 400 В 50 Гц, а цепи управления - при однофазном напряжении 230 В 50 Гц + ноль. При необходимости обеспечить электропитание горелки от сети 230 Вольт 50 Гц без нуля необходимо выполнить подключения, руководствуясь соответствующей электрической схемой. Следует убедиться в том, что рабочий диапазон теплового реле находится в пределах потребляемой мощности двигателя. Кроме этого, необходимо удостовериться в правильности направления вращения мотора вентилятора.

## ПОДКЛЮЧЕНИЕ К ГАЗОПРОВОДУ

После подключения горелки к газопроводу необходимо убедиться в полной герметичности системы, а также в том, что дымоход свободен от каких либо препятствий. После открывания газового крана осторожно стравить воздух и после этого проконтролировать давление с помощью манометра. Подать напряжение на установку и отрегулировать термостаты котла на требуемую температуру. После замыкания контактов термостатов устройство контроля герметичности (если входит в комплект) автоматически проверяет герметичность клапанов. При положительных результатах проверки горелка получает разрешение на запуск. В противном случае происходит блокировка оборудования.

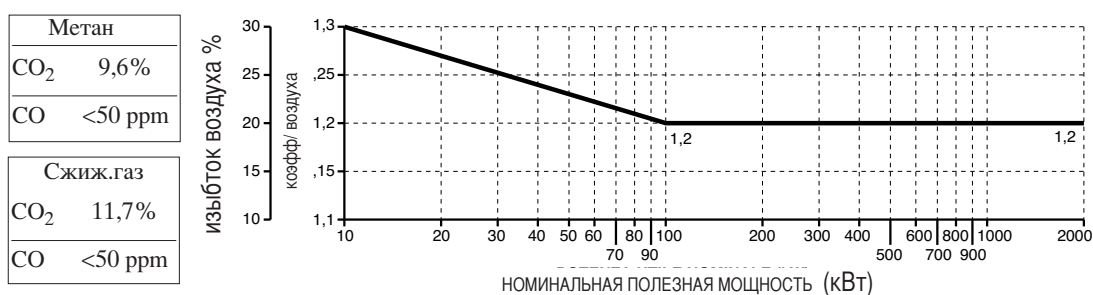
## ЗАПУСК И РЕГУЛИРОВАНИЕ ГОРЕЛКИ

### ПРЕДВАРИТЕЛЬНЫЙ КОНТРОЛЬ

Перед запуском проверить следующее : - Тип и давление газа на входе - Газовые клапаны должны находится в закрытом положении. - Герметичность соединений - Продуть газопровод и проверить давление на входе - Соответствие электрических соединений схемам и правильность подключения фазы и нуля. - При срабатывании термостатов горелка должна останавливаться. Герметичность соединений котла и дымохода. - Состояние дымохода (герметичность и отсутствие в нем препятствий и т.п.). Если все эти условия соблюдены, можно приступать к запуску горелки. Контрольная аппаратура дает импульс на запуск двигателя для выполнения предварительной продувки камеры сгорания. При этом необходимо проверить направление вращения вентилятора и, при необходимости, произвести его фазировку. Во время предварительной продувки (примерно 30 сек.), контрольная аппаратура посредством реле давления проверяет значения давления воздуха. После этого подается напряжение на трансформатор и открываются газовые клапаны. Розжиг и стабилизация факела должны завершиться в течение 3 сек., что соответствует времени аварийной блокировки, задаваемому контрольной аппаратурой. Отрегулировать расход газа и проверить установленное значение по счетчику. Для обеспечения оптимального к.п.д. сгорания следует привести расход воздуха в соответствие с расходом газа, требуемого для котла.

РЕКОМЕНДУЕТСЯ : Сначала выполняется регулирование параметров сгорания, затем - регулирование всех остальных параметров и компонентов. После изменения любого из параметров следует проверять качество сгорания, выполняя замеры дымовых газов. Примерные значения CO<sub>2</sub>: 9,6 - 9,7 (метан) 11,7 (сжиженный газ) и CO не более 75 ppm.

## РЕГУЛИРОВАНИЕ СГОРАНИЯ



**ВНИМАНИЕ:** Для правильного регулирования процесса сгорания и теплопроизводительности необходимо произвести анализ дымовых газов с применением соответствующих приборов.

Это регулирование выполняется одновременно с анализом продуктов сгорания, при этом необходимо убедиться в правильности выполненных замеров; в любом случае показатели должны соответствовать действующим нормам безопасности. См. таблицу ниже.

ЭТИ РАБОТЫ ДОЛЖНЫ ВЫПОЛНЯТЬСЯ КВАЛИФИЦИРОВАННЫМ ПЕРСОНАЛОМ, ИМЕЮЩИМ СООТВЕТСТВУЮЩЕЕ РАЗРЕШЕНИЕ КОМПАНИИ "ЭКОФЛАМ".

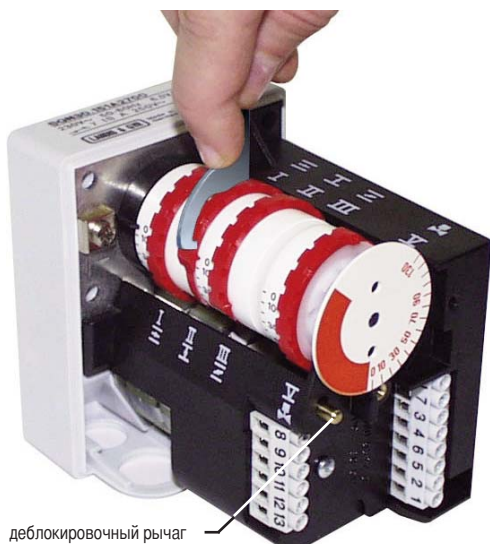
## РАБОЧИЙ ЦИКЛ ЭЛЕКТРОННОГО ОБОРУДОВАНИЯ LANDIS LGB 21 - LGB 22



Электронное оборудование контроля пламени запускает вентилятор горелки для предварительной продувки топки, при этом воздушное реле контролирует создаваемое вентилятором давление. После предварительной продувки вступает в работу трансформатор розжига, и одновременно открываются газовые клапаны (предохранительный клапан VS и рабочий клапан VL). В случае неудачного розжига или случайного затухания безопасность обеспечивается датчиком обнаружения пламени, который блокирует оборудование в течение времени аварийной остановки. В случае отсутствия газа или значительного падения давления реле минимального давления газа прерывает работу горелки.

наименование	⌚
t1	9"
t2	3"
t3	30"
t4	3"
t5	3"
t6	8"

## ВОЗДУШНЫЙ СЕРВОПРИВОД LANDIS &amp; STAЕFA SQN 30 151A2700



Для доступа к регулировочным кулачкам снять крышку. Регулирование выполняется входящим в комплект ключом.

Описание:

- I - Кулачок для регулирования положения открывания на 2-й ступени мощности (макс. мощность)
  - II - Кулачок для регулирования положения заслонки при гашении (закрывание)
  - III - Кулачок для регулирования положения открывания на 1-й ступени мощности.
  - IV - Кулачок разрешения открывания электроклапана 2-й ступени
- Примечание:** Кулачок V (разрешение открывания электроклапан 2-й ступени) должен быть уставновлен в положение среднее между 1-й и 2-й ступенями (ориентировочно под углом на 5° больше угла соответствующего 1-й ступени).

## Регулирование газовой рампы

Закрепите газовую рампу 4 болтами в месте фланцевого соединения, обращая внимание на правильное положение прокладки (O-ring). Подсоедините электропитание к рампе через 6-штырьковый разъем. Произведите розжиг горелки (заводом-изготовителем уже произведена предварительная настройка) и проверьте герметичность соединений. Для приведения мощности горелки к требуемой мощности котла произведите следующие действия:

**Большое горение**

1. Переведите горелку в режим большого горения (положение воздушной заслонки должно быть 75° (максимальное открытие)), для регулирования расхода воздуха воздействуйте на положение огневой головки. Только в некоторых случаях необходимо уменьшать расход воздуха на большом горении, прикрывая всасывающий патрубок.
2. Положение газовой заслонки должно быть меньше 90° (например 85°; важно не превышать 90° для достижения наилучших параметров горения во время перехода с большого горения на малое). При необходимости отрегулировать это положение с помощью винта 1, предварительно ослабив гайку 2.
3. Отрегулировать расход газа на большом горении с помощью стабилизатора на газовом клапане или с помощью самого газового клапана.

**Малое горение**

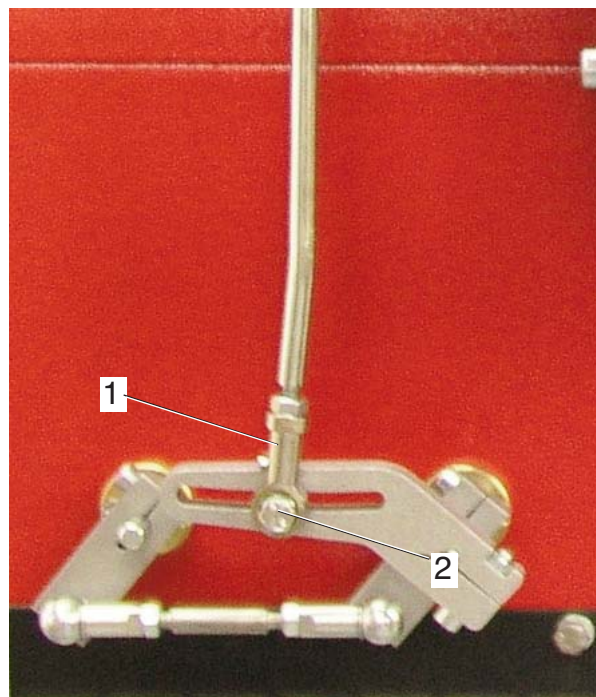
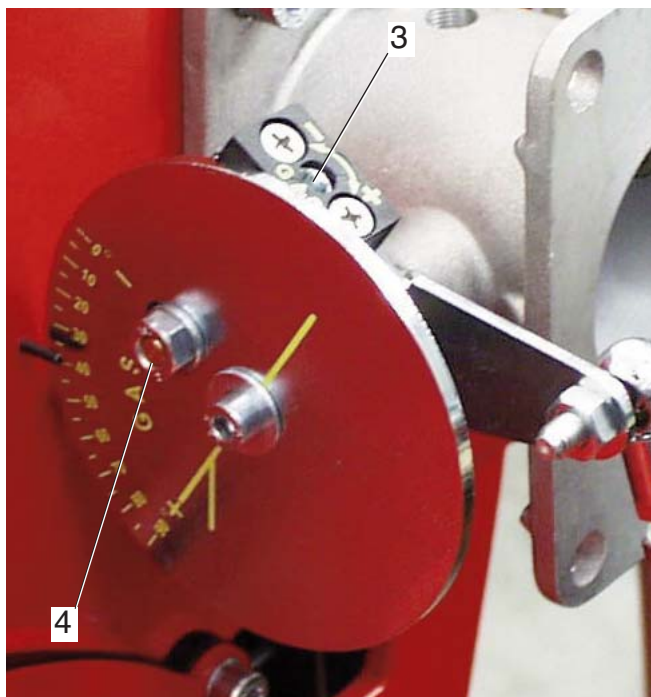
4. Выбрать положение первой ступени мощности на сервоприводе (обычно между 10° и 30°) в зависимости от желаемой мощности на первой ступени и переключите горелку на малое горение.

5. Отрегулировать расход газа для получения желаемых параметров горения, меняя положение газовой заслонки с помощью винта 3, предварительно ослабив гайку 4.

6. Переключите горелку на большое горение и при необходимости отрегулируйте положение газовой заслонки, как описано в пункте 2.7. При необходимости повторите несколько раз операции, описанные в пунктах 5 и 6, чтобы добиться точного положения газовой заслонки как на малом, так и на большом горении.

8. Затяните гайки.

RU



### РАСЧЕТ МОЩНОСТИ ГОРЕЛКИ

Замерить по счетчику расход газа в литрах и время замера в секундах. Мощность в кВт рассчитывается по следующей формуле:  $\frac{e}{sec} \times f = kW$

<b>e</b>	= кол-во газа в литрах
<b>sec</b>	= время в секундах
<b>f</b>	G20 = 34,02
	G25 = 29,25
	G30 = 116
	G31 = 88

### ГАЗОВЫЕ ЭЛЕКТРОКЛАПАНЫ

Согласно действующим нормам расход газа при розжиге устанавливается производителем во время испытаний на величину равную 1/3 максимальной мощности. При необходимости регулирования расхода эти операции должны выполняться квалифицированным персоналом, имеющим соответствующее разрешение компании "Экофлам".

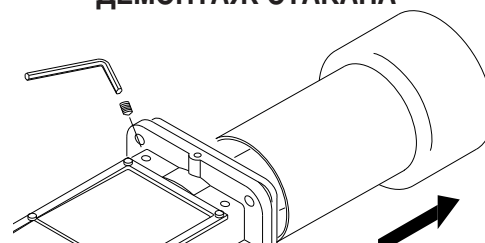
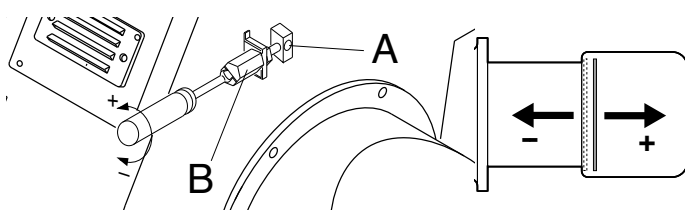
### РЕГУЛИРОВАНИЕ ПОЛОЖЕНИЯ ГОЛОВКИ

Для получения оптимального к.п.д сгорания по необходимости выполняется регулирование положения головки горелки. При эксплуатации на минимальных мощностях головка задвигается назад, а при работе на максимальных мощностях - выдвигается вперед.

Для этого следует:

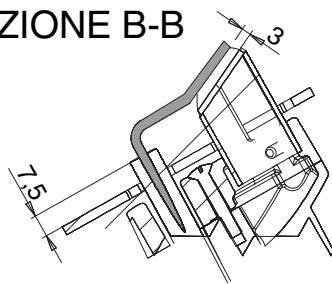
- с помощью шестигранного ключа соответствующего размера ослабить винт **A**;
- установить головку в требуемое положение, вращая с помощью отвертки шестигранный винт **B**;
- затянуть винт **A**.

### ДЕМОНТАЖ СТАКАНА



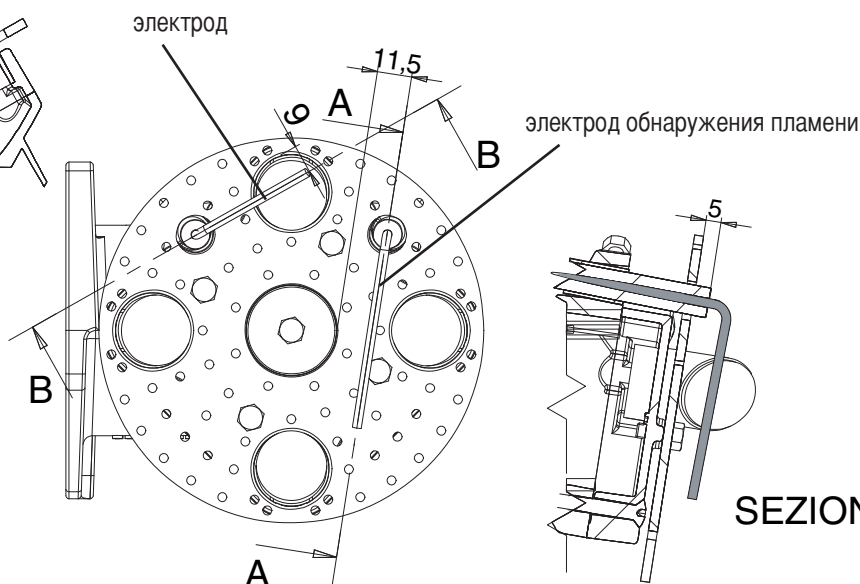
## ПОЛОЖЕНИЕ ЭЛЕКТРОДОВ

## SEZIONE B-B



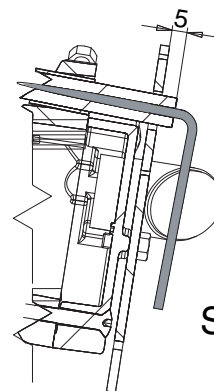
RU

электрод



электрод обнаружения пламени

## SEZIONE A-A

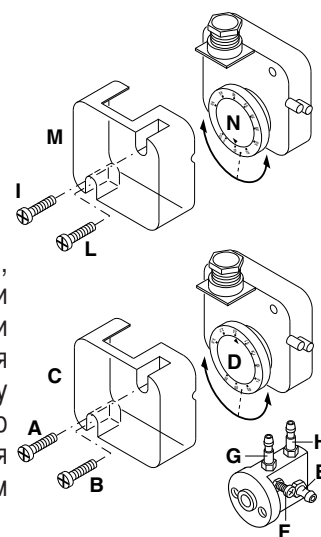


## ТАРИРОВАНИЕ РЕЛЕ МИНИМАЛЬНОГО ДАВЛЕНИЯ

Отвинтить винты I и L и снять крышку M. Установить регулятор на значение равное 60% номинального давления газа (например, при номинальном давлении метана 20 мбар регулятор устанавливается на значение 12 мбар; для сжиженного газа с номинальным давлением G30-G31 30/37 мбар регулятор устанавливается на значение 18 мбар). Установить на место крышку M и вернуть винты I и L

## РЕГУЛИРОВАНИЕ РЕЛЕ ДАВЛЕНИЯ ВОЗДУХА

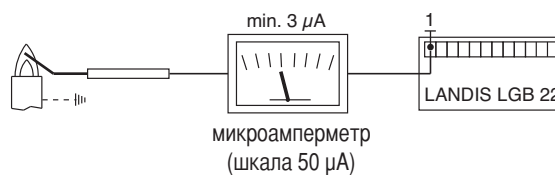
Отвинтить винты A и B и снять крышку C. Установить реле давления на минимум, установив регулятор D в положение 1. - запустить горелку на 1-й ступени мощности и убедиться в том, что процесс сгорания проходит качественно. С помощью картонки постепенно закрывать всасывающий воздуховод вплоть до понижения содержания CO<sub>2</sub> на 0,5-0,8% , либо при наличии манометра, подключенного к гнезду отбора давления E - до уменьшения давления на 1 мбар (10 мм в.с.). Постепенно увеличивать тарировочное значение реле давления вплоть до аварийного гашения горелки. Освободить всасывающий воздуховод, установить обратно крышку C и затем нажатием кнопки перезапуска контрольной аппаратуры вновь запустить горелку.



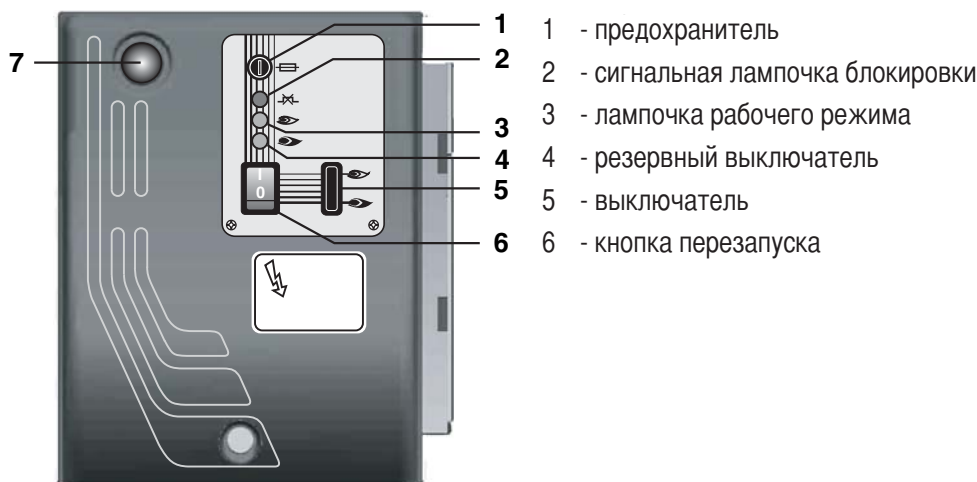
**Внимание:** Давление в гнезде E должно находиться в пределах рабочего диапазона реле. В противном случае ослабить блокировочную гайку винта F, затем вращая его (по часовой стрелке для уменьшения давления и против часовой стрелки - для его увеличения) произвести требуемое регулирование. По завершении регулирования затянуть гайку.

## ТОК ИОНИЗАЦИИ

Контроль тока ионизации выполняется с помощью микроамперметра постоянного тока со шкалой 50  $\mu$ A, который подключается последовательно к электроду розжига. Неправильное положение электрода может привести к понижению тока ионизации и, как следствие, к аварийной остановке горелки, вызванной тем, что пламя не было обнаружено. В таких случаях следует проверить правильность положения электрода, его электрические соединения и заземление горелки. Как правило, сила тока ионизации должна быть не ниже 20  $\mu$ A.



## ОПИСАНИЕ ПАНЕЛИ УПРАВЛЕНИЯ ГОРЕЛКИ



RU

## ПЕРИОДИЧЕСКОЕ ОБСЛУЖИВАНИЕ

Периодическое обслуживание горелки (головки горелки, электродов и т.д.) должно выполняться квалифицированным персоналом. В зависимости от условий эксплуатации это делается один или два раза в год. Прежде чем приступить к проверке и последующему обслуживанию горелки рекомендуется произвести её общий осмотр. Для этого:

- отключить энергоснабжение горелки (вытащить штекер из розетки);
- закрыть отсечной газовый кран;
- снять крышку горелки, прочистить вентилятор и всасывающий воздухопровод;
- прочистить головку горелки и проверить положение электродов;
- установить обратно все детали;
- проверить герметичность газовых соединений;
- проверить дымоход;
- запустить горелку;
- измерить параметры горения ( $CO_2 = 9,5 \div 9,8$ ), ( $O$  не более 75 ppm).

**ПРЕЖДЕ, ЧЕМ ВЫПОЛНЯТЬ ДАЛЬНЕЙШИЕ ОПЕРАЦИИ, НЕОБХОДИМО ПРОВЕРИТЬ, ЧТО:**

- напряжение подается на установку, а горелка подключена;
- в сети имеется требуемое давления газа, и отсечной газовый кран находится в открытом положении;
- предохранительные устройства и приборы управления подключены правильно;

Если все вышеупомянутые условия соблюдены, нажатием кнопки перезапуска запустить горелку. Проверить рабочий цикл горелки.

**НЕ ПРОИСХОДИТ ЗАПУСК ГОРЕЛКИ:**

- Проверить выключатель, термостаты, двигатель и давление газа.

**ПОСЛЕ ПРЕДВАРИТЕЛЬНОЙ ПРОДУВКИ ПРОИСХОДИТ БЛОКИРОВКА ГОРЕЛКИ:**

- Проверить давление газа и вентилятор.
- Проверить реле давления воздуха.

**ПОСЛЕ ПРЕДВАРИТЕЛЬНОЙ ПРОДУВКИ РОЗЖИГ ГОРЕЛКИ НЕ ПРОИСХОДИТ:**

- Проверить правильность установки электродов и их положение.
- Проверить провод розжига.
- Проверить трансформатор розжига.
- Проверить предохранительные устройства.

**ПОСЛЕ РОЗЖИГА ПО ИСТЕЧЕНИИ ВРЕМЕНИ АВАРИЙНОЙ ОСТАНОВКИ ПРОИСХОДИТ БЛОКИРОВКА ГОРЕЛКИ:**

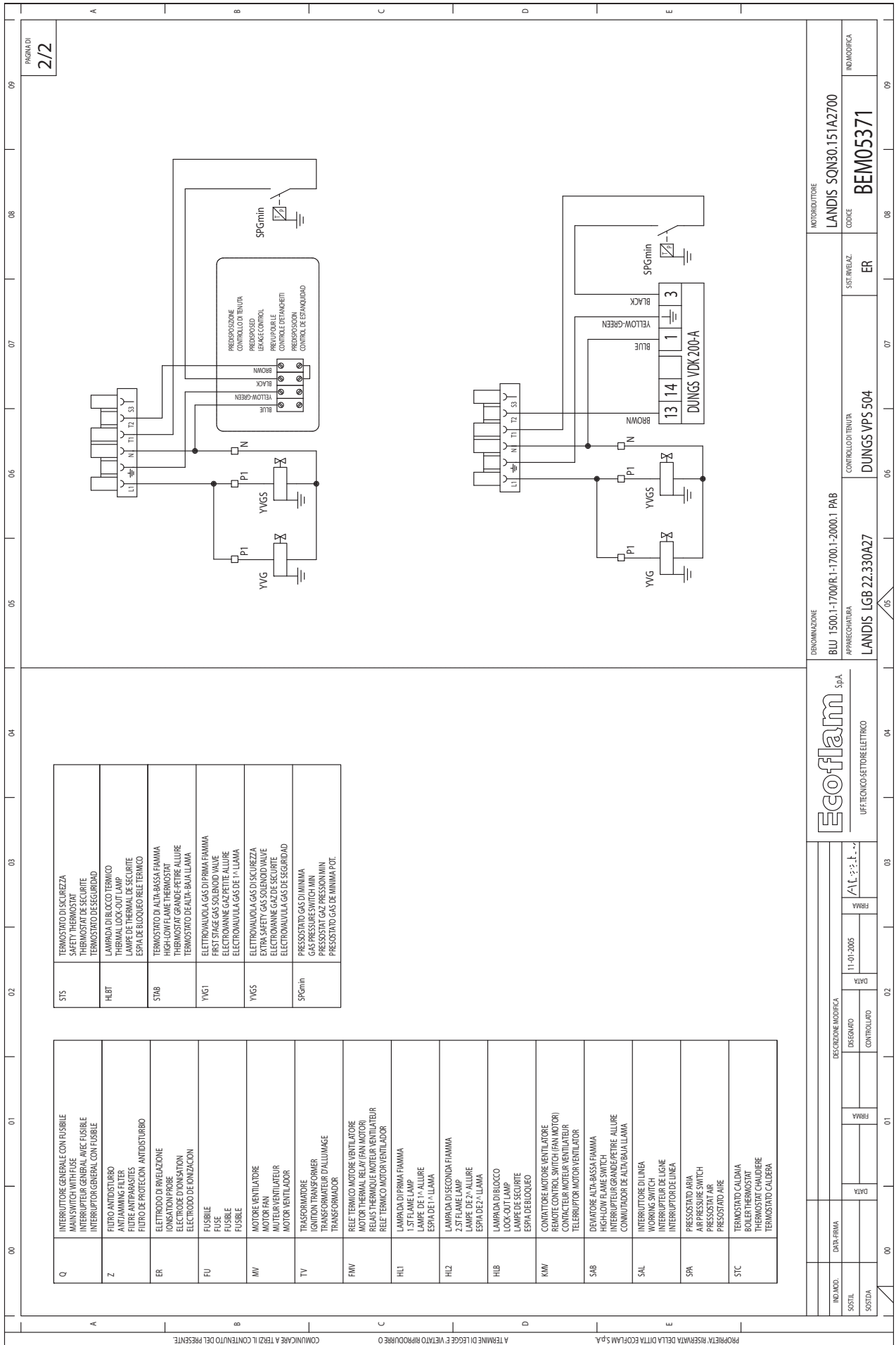
- Проверить правильность подключения фазы и нуля.
- Проверить газовые электроклапаны.
- Проверить положение и правильность подключения электрода обнаружения пламени.
- Проверить состояние самого электрода обнаружения пламени.
- Проверить предохранительные устройства.

**БЛОКИРОВКА ГОРЕЛКИ ПРОИСХОДИТ ПОСЛЕ ЕЕ НЕПРОДОЛЖИТЕЛЬНОЙ НОРМАЛЬНОЙ РАБОТЫ:**

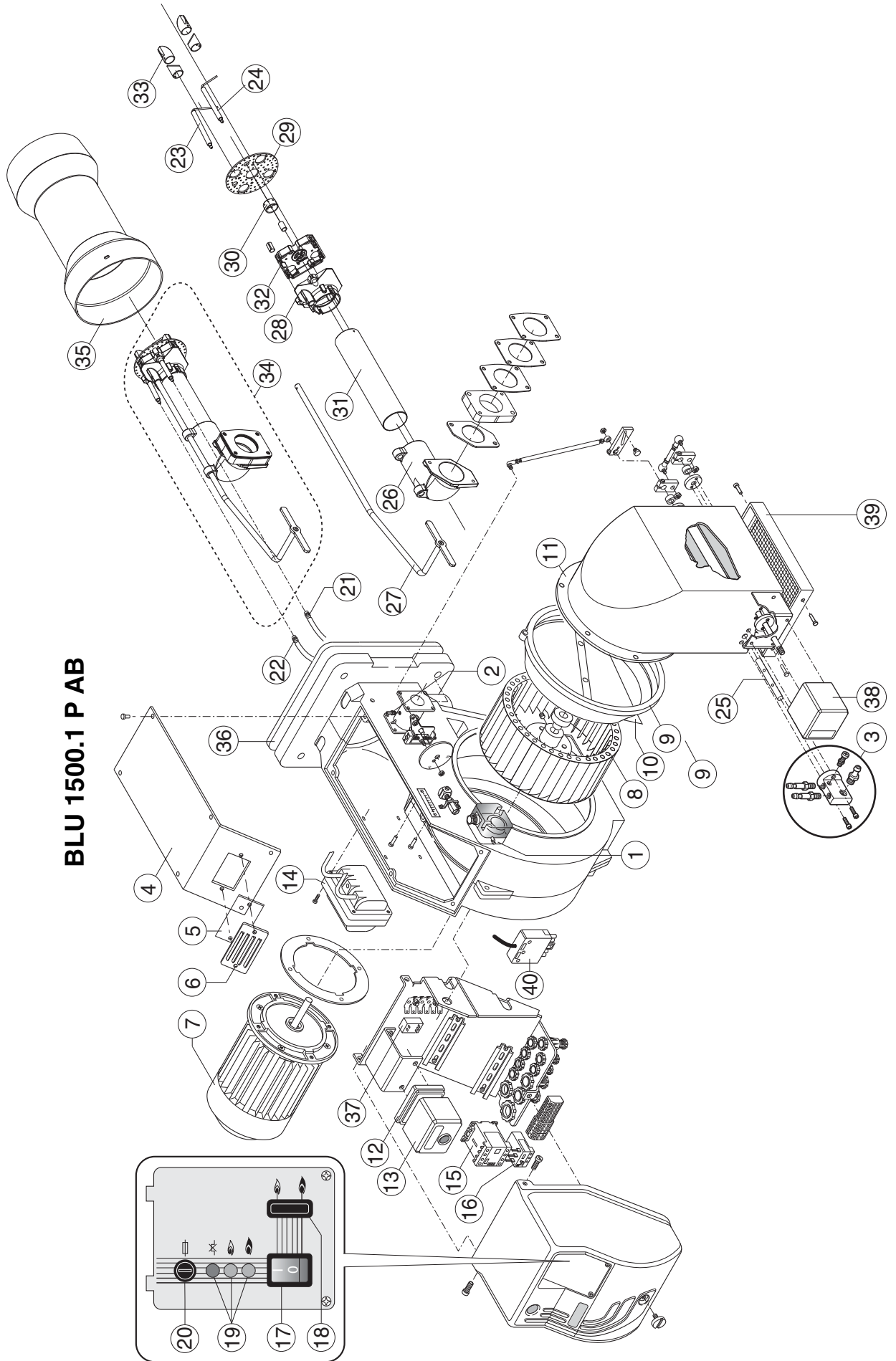
- Проверить регулятор давления газа и газовый фильтр.
- Проверить давление газа с помощью манометра.
- Проверить параметры обнаружения пламени (не менее 3  $\mu A$ ).







**BLU 1500.1 P AB**



N°	DESCRIZIONE	DESCRIPTION		BLU 1500.1 P AB
				code
1	PRESSOSTATO ARIA	AIR PRESSURE SWITCH	DUNGS LGW10 A2P	65323047
2	PRESA DI PRESSIONE	PRESSURE GAUGE		65321341
3	GRUPPO PRESE ARIA	AIR INTAKE SET		65322346
4	COPERCHIO	COVER		65320676
5	VETRINO	GLASS		65320487
6	CORNICE OBLO	PEED WINDOM FRAME		65320488
7	MOTORE	MOTOR	3000 W	65322831
8	VENTOLA	FAN	280 x 140	65321798
9	CONVOGLIATORE	AIR CONVEYOR		65320643
10	SURPRESSORE	FAN SCOOP		65320625
11	CASSETTO	AIR INTAKE		65320555
12	ZOCCOLO	CONTROL BOX BASE	LANDIS	65320092
13	APPARECCHIATURA	CONTROL BOX	LANDIS LGB 22	65320034
14	TRASFORMATORE	IGNITION TRANSFORMER	COFI 820 PM	65323226
15	CONTATTORE	REMOTE CONTROL SWITCH	BF16.10	65073928
16	RELE' TERMICO	MOTOR THERMAL RELAY	Lovato RF25 6-10 A	65323108
17	INTERRUTTORE DI LAVORO	MAIN SWITCH	cod.40100I1509	65323064
18	INTERRUTTORE 1° - 2° FIAMMA	HIGH-LOW FLAME SWITCH	cod.360000001	65323065
19	LAMPADA	LAMP	EL/N-SC4 Elettrospring	65322053
20	PORTA FUSIBILE	FUSE SUPPORT	FUSIT FH-B528	65322181
21	CAVO RIVELAZIONE	IONIZATION CABLE	TC	
			TL	65322003
22	CAVO ACCENSIONE	IGNITION CABLE	TC	
			TL	65320946
23	ELETTRODO RIVELAZIONE	IONIZATION PROBE		65320902
24	ELETTRODO ACCENSIONE	IGNITION ELECTRODES		65324442
25	TUBO PER CASSETTO	AIR INTAKE PIPE		65321230
26	TUBO SUPPORTO TESTA	SUPPORT PIPE		65321649
27	ASTA REGOLAZIONE TESTA	ROD	TC	65324234
			TL	65324610
28	TESTA DI COMBUSTIONE	FIRING HEAD		65321646
29	DISCO ANTERIORE	DISC		65320824
30	NASELLO	TOOTH	METANO (Low NOx)	65321648
			GPL	65321650
31	TUBO	PIPE	TC	65324236
			TL	65324611
32	TAPPO TESTA	HEAD CAP		65321647
33	DIFFUSORE	DIFFUSER	METANO (Low NOx)	65321655
			GPL	65321654
34	GRUPPO TESTA	INNER ASSEMBLY	TC	
			TL	
35	BOCCAGLIO	BLAST TUBE	TC	65324235
			TL	65324609
36	FLANGIA ISOMART	GASKET ISOMART		65321124
37	FILTRO ANTIDISTURBO	ANTIJAMMING FILTER		65323170
38	MOTORIDUTTORE	AIR DAMPER MOTOR	Landis SQN 30.151A2700	65322897
39	PROTEZIONE	PROTECTION		65320557
40	SPINA WIELAND	PLUG WIELAND	6 pin	65322072

TC = TESTA CORTA/ SHORT HEAD TL = TESTA LUNGA/ LONG HEAD

N°	DESIGNATION	DESCRIPCION		BLU 1500.1 PAB
				code
1	PRESSOSTAT AIR	PRESOSTATO AIRE	DUNGS LGW10 A2P	65323047
2	PRISE DE PRESSION	TOMA DE PRESION		65321341
3	SET DE PRISES D'AIR	COJUNTO TOMAS DE AIRE		65322346
4	COUVERCLE	TAPA		65320676
5	HUBLLOT	VIDRIOSO		65320487
6	PROTECTION HULBOT	SOPORTE VIDRIOSO		65320488
7	MOTEUR	MOTOR	3000 W	65322831
8	VENTILATEUR	VENTILADOR	280 x 140	65321798
9	CONVOYEUR D'AIR	CONDUCTO DE AIRE		65320643
10	SURPRESSEUR	SURPRESSORE		65320625
11	BOITE D'AIR	REJILLA DE PROTECCION		65320555
12	SOCLE	BASE DEL EQUIPO	LANDIS	65320092
13	COFFRET DE SECURITE	EQUIPO CONTROL LLAMA	LANDIS LGB 22	65320034
14	TRASFORMATEUR D'ALLUMAGE	TRANSFORMADOR	COFI 820 PM	65323226
15	TELERUPTEUR	EMPALME MOTOR VENTILADOR	BF16.10	65073928
16	RELAIS THERMIQUE	TERMICO	Lovato RF25 6-10 A	65323108
17	INTERRUPTEUR DE TRAVAIL	INTERRUPTOR DE LINEA	cod.40100I1509	65323064
18	INTERRUPTEUR 1RE. ET 2ME. ALLURE	INTERRUPTOR 1°-2° LLAMA	cod.360000001	65323065
19	LAMPE	ESPIA	EL/N-SC4 Elettrospring	65322053
20	PORTEFUSIBLE	PORTAFUSIBLE	FUSIT FH-B528	65322181
21	CABLE D'IONISATION	CABLE DE CONTROL LLAMA	TC	
			TL	65322003
22	CABLE D'ALLUMAGE	CABLE DE ENCENDIDO	TC	
			TL	65320946
23	SONDE D'IONISATION	ELECTRODO DE CONTROL LLAMA		65320902
24	ELECTRODE D'ALLUMAGE	ELECTRO DE ENCENDIDO		65324442
25	TUYAU PRISE D'AIR	TUBO PARA REJILLA DE PROTECCION		65321230
26	TUYATERIE SUPPORT	TUBO PARA CABEZA DE COMBUSTION		65321649
27	SUPPORT	SOPORTE CABEZA DE COMBUSTION	TC	65324234
			TL	65324610
28	TETE DE COMBUSTION	CABEZA DE COMBUSTION		65321646
29	DISQUE ANTERIEUR	DISCO ANTERIOR		65320824
30	MENTONNET	MANGUITO	METANO (Low NOx)	65321648
			GPL	65321650
31	TUYAU	TUBO	TC	65324236
			TL	65324611
32	CALOTTE TETE	TAPA CABEZA DE COMBUSTION		65321647
33	DIFUSEUR	DIFUSOR	METANO (Low NOx)	65321655
			GPL	65321654
34	GROUPE TETE DE COMBUSTION	CABEZA DE COMBUSTION	TC	
			TL	
35	GUEULARD	TUBO LLAMA	TC	65324235
			TL	65324609
36	BRIDE ISOMART	JUNTA ISOMART		65321124
37	FILTRE ANTIPARASITES	FILTRO DE PROTECCION ANTIDISTURBIO		65323170
38	MOTOREDUCTEUR	MOTORREDUCTOR	SQN 30.151A2700	65322897
39	PROTECTION	PROTECCION		65320557
40	FICHE MALE WIELAND	ESPIA WIELAND	6 pin	65322072

TC = TETE COURTE/ CABEZA CORTA TL = TETE LONGUE/ CABEZA LARGA

№°	ОПИСАНИЕ		BLU 1500.1 P AB
			code
1	РЕЛЕ ДАВЛЕНИЯ ВОЗДУХА	DUNGS LGW10 A2P	65323047
2	ГНЕЗДО ОТБОРА ДАВЛЕНИЯ		65321341
3	ВОЗДУХОЗАБОРНЫЙ УЗЕЛ		65322346
4	КРЫШКА		65320676
5	СТЕКЛО		65320487
6	РАМКА СМОТРОВОГО СТЕКЛА		65320488
7	ДВИГАТЕЛЬ	3000 W	65322831
8	ВЕНТИЛЯТОР	280 x 140	65321798
9	ВОЗДУХОВОД		65320643
10	ЗАСЛОНКА		65320625
11	КОЖУХ ВОЗДУХОЗАБОРА		65320555
12	МОНТАЖНАЯ ПЛАСТИНА АППАРАТУРЫ	LANDIS	65320092
13	КОНТРОЛЬНАЯ АППАРАТУРА	LANDIS LGB 22	65320034
14	ТРАНСФОРМАТОР	COFI 820 PM	65323226
15	ПУСКАТЕЛЬ	BF16.10	65073928
16	ТЕПЛОВОЕ РЕЛЕ	Lovato RF25 6-10 A	65323108
17	РАБОЧИЙ ВЫКЛЮЧАТЕЛЬ	cod.4010011509	65323064
18	РЕЗЕРВНЫЙ ВЫКЛЮЧАТЕЛЬ	cod.360000001	65323065
19	ЛАМПОЧКА	EL/N-SC4 Elettrospring	65322053
20	ГНЕЗДО ПРЕДОХРАНИТЕЛЯ	FUSIT FH-B528	65322181
21	ПРОВОД ОБНАРУЖЕНИЯ ПЛАМЕНИ	TC	
		TL	65322003
22	ПРОВОД ЗАЖИГАНИЯ	TC	
		TL	65320946
23	ЭЛЕКТРОД ОБНАРУЖЕНИЯ ПЛАМЕНИ		65320902
24	ЭЛЕКТРОД РОЗЖИГА		65324442
25	ТРУБКА ДЛЯ КОЖУХА		65321230
26	SUPPORT PIPE		65321649
27	РЕГУЛИР. ШТОК ГОЛОВКИ ГОРЕЛКИ	TC	65324234
		TL	65324610
28	ОГНЕВАЯ ГОЛОВКА		65321646
29	ПЕРЕДНИЙ ДИСК		65320824
30	ВСТАВКА	METANO (Low NOx)	65321648
		GPL	65321650
31	КРЕПЕЖНАЯ ТРУБКА ОГНЕВОЙ ГОЛОВКИ	TC	65324236
		TL	65324611
32	HEAD CAP		65321647
33	DIFFUSER	METANO (Low NOx)	65321655
		GPL	65321654
34	ГОЛОВКА ГОРЕЛКИ В СБОРЕ	TC	
		TL	
35	СТАКАН	TC	65324235
		TL	65324609
36	ФЛАНЕЦ ISOMART		65321124
37	ФИЛЬТР ПОДАВЛЕНИЯ ПОМЕХ		65323170
38	СЕРВОПРИВОД	Landis SQN 30.151A2700	65322897
39	PROTECTION		65320557
40	ШТЕКЕР WIELAND	6 pin	65322072

TC = КОРОТКАЯ ГОЛОВКА TL = ДЛИННАЯ ГОЛОВКА

*La ECOFLAM BRUCIATORI S.p.A si riserva il diritto di apportare ai prodotti quelle modifiche che riterrà necessarie o utili, senza pregiudicarne le caratteristiche principali.*

*ECOFLAM BRUCIATORI S.p.A. reserves the right to make any adjustments, without prior notice, which it considers necessary or useful to its products, without affecting their main features.*

*La Maison ECOFLAM BRUCIATORI S.p.A. se réserve le droit d'apporter les modifications qu'elle jugera nécessaires ou utiles à ses produits sans pour autant nuire à leurs caractéristiques principales.*

*ECOFLAM BRUCIATORI S.p.A. se reserva el derecho a introducir en sus productos todas las modificaciones que considere necesarias o utiles, sin perjudicar sus características.*

*“Экофлам С.п.А.” оставляет за собой право вносить в конструкцию оборудования любые необходимые изменения без особого предупреждения.*

# Ecoflam

**Ecoflam Bruciatori S.p.A.**

via Roma, 64 - 31023 RESANA (TV) - Italy - tel. 0423.719500 - fax 0423.719580  
<http://www.ecoflam-burners.com> - e-mail: [export@ecoflam-burners.com](mailto:export@ecoflam-burners.com)

**ТЕТАН Инженерные Системы**  
**Партнер Ecoflam в Украине**

ул. Здолбуновская 7-Д, г. Киев, Украина  
тел./факс: +380 (44) 362 33 00  
email: [info@tetan.ua](mailto:info@tetan.ua)

**tetan.ua**

