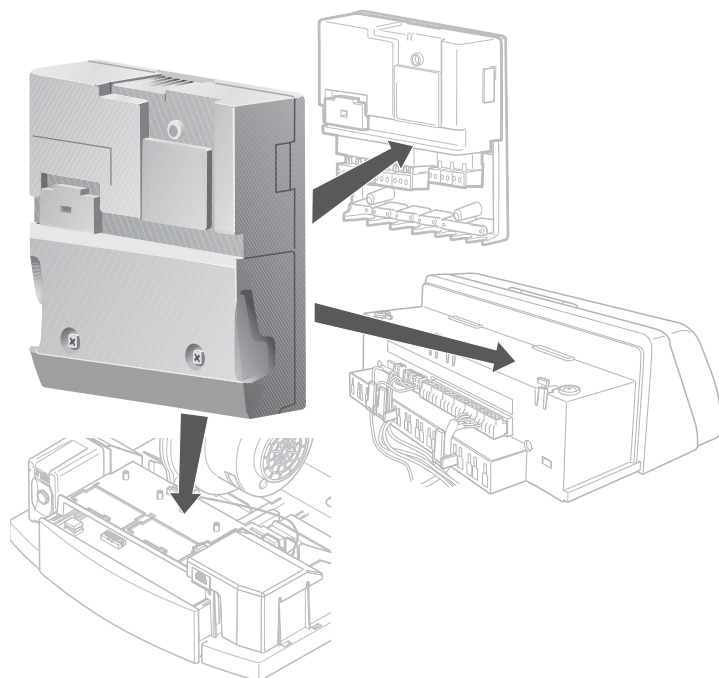


## Керівництво з монтажу

**Функціональні модулі xM10  
для настінних та підлогових  
опалювальних котлів, а також  
для настінного монтажу**



Buderus



Цей продукт своїми конструкцією та експлуатаційними властивостями відповідає європейським нормам та додатковим національним вимогам. Однаковість підтверджується документально позначенням CE. Роз'яснення про однаковість на сторінці інтернет [www.buderus.de/konfo](http://www.buderus.de/konfo) або у офіційному представництві Будерус.

### До цієї інструкції

У цій інструкції описано варіанти монтажу функціональних модулів xM10 для:

- настінних опалювальних котлів
- підлогових опалювальних котлів
- настінного монтажу

Опис монтажу модулів в опалювальних котлах наводиться в інструкціях до відповідних котлів з зазначенням різних варіантів установки.

### Технічні зміни враховано!

Через постійне вдосконалення деякі схеми, кроки з установки та технічні дані можуть трохи не збігатися.

### Актуалізація документації

Якщо у Вас є поради щодо покращення, або Ви виявили якість невідповідності, зв'яжіться з нами.

|          |   |            |
|----------|---|------------|
| <b>1</b> | <b>Безпека . . . . .</b>                    | <b>.4</b>  |
| 1.1      | Належне використання . . . . .              | .4         |
| 1.2      | Зважте на наступні вказівки. . . . .        | .5         |
| 1.3      | Утилізація . . . . .                        | .5         |
| <b>2</b> | <b>Опис виробу . . . . .</b>                | <b>.6</b>  |
| <b>3</b> | <b>Настінні опалювальні котли . . . . .</b> | <b>.7</b>  |
| <b>4</b> | <b>Підлогові опалювальні котли. . . . .</b> | <b>.12</b> |
| <b>5</b> | <b>Настінний монтаж . . . . .</b>           | <b>.17</b> |

# 1 Безпека

Цей розділ містить загальні положення про безпеку, на які слід зважати під час монтажу функціональних модулів xM10.

Недотримання положень про безпеку може викликати загрозу здоров'ю людей, призвести до летальних випадків, завдати матеріальних збитків, а також зашкодити довкіллю.

## 1.1 Належне використання

Функціональні модулі xM 10 слід використовувати лише в поєднанні з системами енергокерування Energie Management System (EMS) фірми Buderus.

У разі настінного монтажу модуля вид захисту IP 40 це означає, що на місці експлуатації не повинно бути загрози бризків води. Максимальна довжина проводки шини не повинна перевищувати 100 метрів. (Довжина EMS).

Вид захисту модулів при використанні навісних та підлогових опалювальних котлів залежить від самого котла та регулювального пристрою.

## 1.2 Зважте на наступні вказівки



**УВАГА!**

### **ВИНИКАЄ СМЕРТЕЛЬНА НЕБЕЗПЕКА**

через можливість ураження електричним струмом.

- Усі роботи з електромонтажу слід проводити відповідно до місцевих положень.



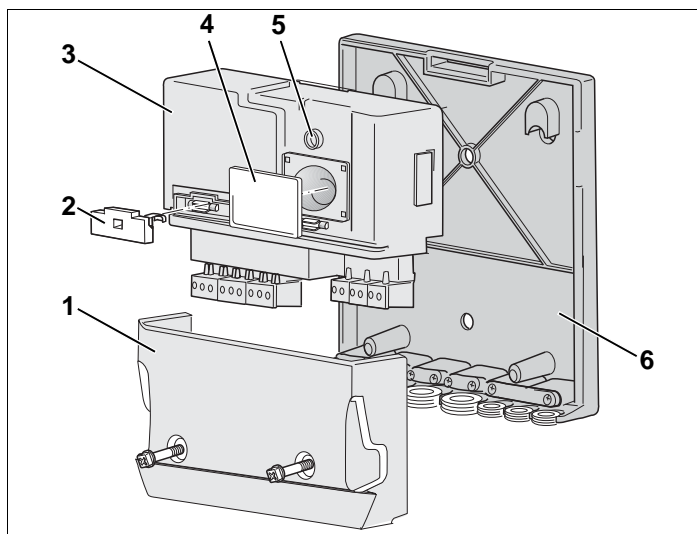
### **ВКАЗІВКИ КОРИСТУВАЧЕВІ**

Використовуйте лише оригінальні запасні частини фірми Buderus. Компанія Buderus не несе відповідальності за збитки, що було завдано внаслідок використання інших запчастин.

## 1.3 Утилізація

Функціональні модулі, що підлягають утилізації, повинні бути утилізовані авторизованим персоналом відповідно до положень про довкілля.

## 2 Опис виробу



мал. 1 Функціональний модуль xM10 (настінний монтаж)

- поз. 1:** Кришка клем
- поз. 2:** Цоколь запобіжника для захисту приладу
- поз. 3:** Функціональний модуль
- поз. 4:** Малюнок приладу та доступ до запасного запобіжника, а також до оберտального перемикача коду (лише у MM10)
- поз. 5:** Світлодіодний екран роботи та усунення неполадок
- поз. 6:** Кронштейн



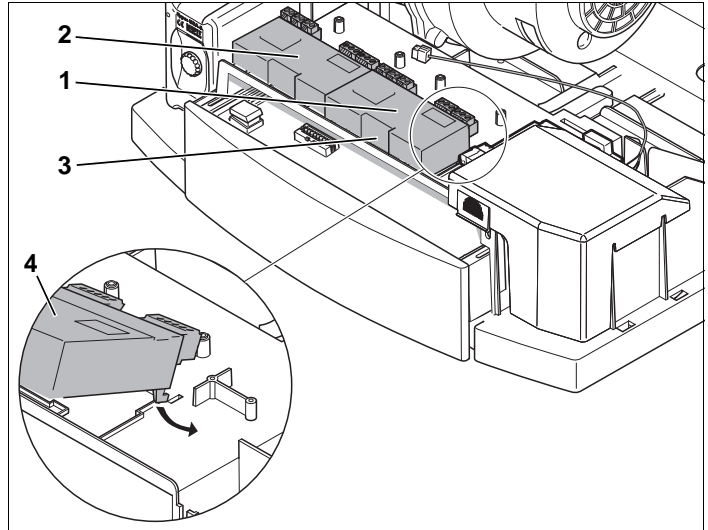
### ВКАЗІВКИ КОРИСТУВАЧЕВІ

Під час монтажу функціонального модуля MM10, переконайтеся, що за малюнком приладу (мал. 1, **поз. 5**) оберտальний перемикач коду встановлено у положення 2 (відповідає ланцюгу розжарювання 2).

### 3 Настінні опалювальні котли

У цьому розділі йдеться про монтаж функціонального модуля xM 10 у настінному опалювальному котлі (див. наприклад, Logamax plus GB142).

В один настінний опалювальний котел можна інтегрувати як максимум 2 функціональні модулі.



мал. 2 Повісити модуль та защепити його

**поз. 1:** Функціональний модуль у гніздо 1

**поз. 2:** Функціональний модуль у гніздо 2

**поз. 3:** Замок

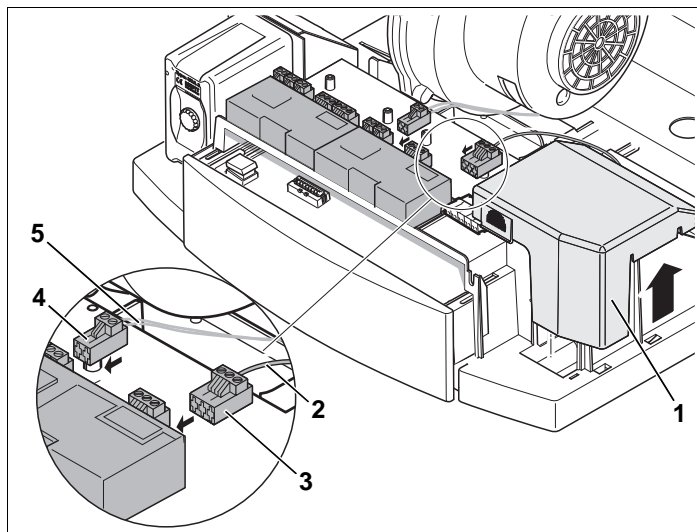
**поз. 4:** Функціональний модуль

- Зняти упаковку з опалювального котла (див. вказівки з монтажу та тех. обслуговування котла).
- Функціональний модуль (мал. 2, **поз. 4**) розмістити над защепкою у гнізді, а тоді защепити (мал. 2, **поз. 3**) в замок.

**З'єднати електричні контакти****УВАГА!****ВИНИКАЄ СМЕРТЕЛЬНА НЕБЕЗПЕКА**

через можливість ураження електричним струмом.

- Вимкніть прилад за допомогою аварійного вимикача або від'єднайте його від мережі живлення.



мал. 3 Під'єднати електричні контакти

- поз. 1:** Клемова коробка опалювального приладу
- поз. 2:** Кабель живлення (у відсіку для кабелю)
- поз. 3:** Клеми для входів та виходів 230 В (наприклад, для під'єднання до мережі або насосів)
- поз. 4:** Клеми низької напруги (наприклад, для системи шин або температурного зонду)
- поз. 5:** Шинний дріт (у відсіку для кабелю)



Правильно під'єднайте кабель живлення, шинний дріт та інші компоненти (наприклад, насоси, температурні зонди, і таке інше) до клем функціонального модуля. Відповідне підпорядкування (компоненти клеми під'єднання) можна знайти у схемі підключення.

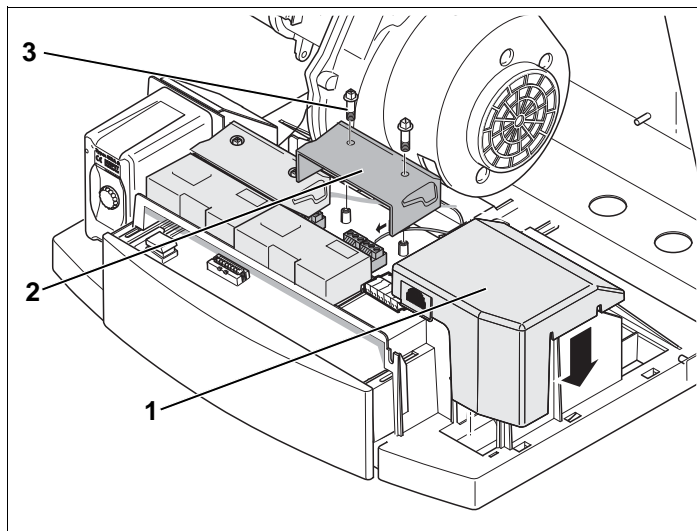
- Відкрийте кришку клемної (мал. 3, **поз. 1**) коробки.
- Під'єднайте кабель живлення (мал. 3, **поз. 2**) та шинний дріт, (мал. 3, **поз. 5**) що є у кабельному відсіку опалювального приладу (мал. 3, **поз. 3** або **4**) до функціонального модуля.
- Усі інші компоненти під'єднайте до клем (мал. 3, **поз. 3** у тому числі. **4**) відповідно до схеми підключення.

У разі монтажу ще одного функціонального модуля слід під'єднати один модуль до іншого за допомогою кабелю живлення та шинного дроту від одного до іншого.



#### **ВКАЗІВКИ КОРИСТУВАЧЕВІ**

Дотримуйтеся розміщення фази для безпеки.



мал. 4 Закрити кришку клем

**поз. 1:** Кришка клемової коробки

**поз. 2:** Кришка клем функціонального модуля

**поз. 3:** Хрестовий гвинт зі шліцевою головкою з квадратним хвостовиком

- Знову закрити кришку (мал. 4, **поз. 1**) клемової коробки.
- Знову закрити кришку клем (мал. 4, **поз. 2**) функціонального модуля.
- Закрутити хрестовий гвинт (мал. 4, **поз. 3**) або хрестоподібною викруткою, або повітряним ключем.
- Надіти кожух опалювального котла.
- Привести в дію регулятор і сам прилад.

**ВКАЗІВКИ КОРИСТУВАЧЕВІ**

Під'єднані насоси за певних умов можуть працювати відразу після підключення, доки автоматичне регулювання не розпізнає модуль. Прилад для опалення має бути наповнений, щоб насоси не працювали вхолосту.

**ВКАЗІВКИ КОРИСТУВАЧЕВІ**

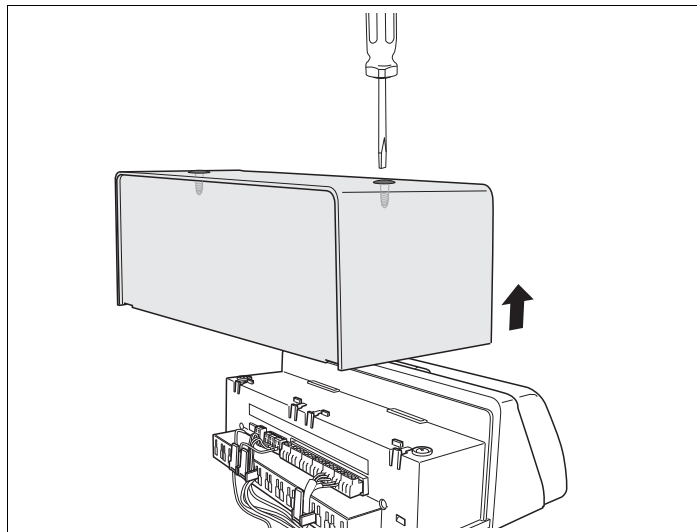
Безперебійна експлуатація функціонального модуля можлива лише за умови роботи блоку регулювання.

- Під час початку експлуатації зробіть усі потрібні установки, вказані в інструкції.
- Перевірте, чи правильно налаштовано блок регулювання.

## 4 Підлогові опалювальні котли

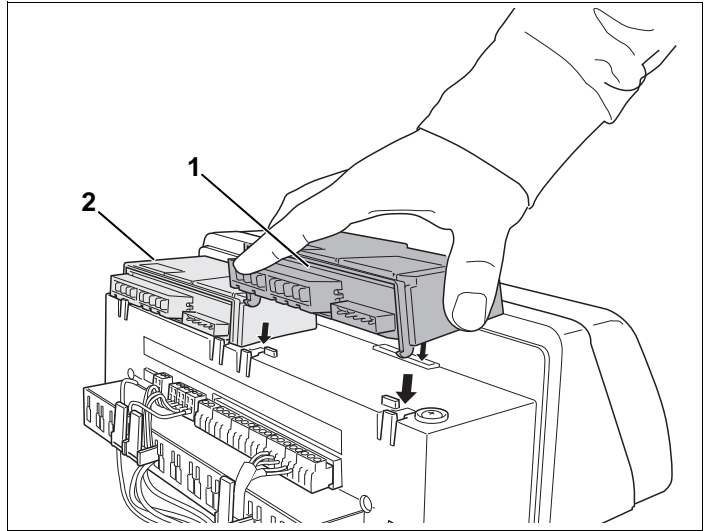
У цьому розділі йдеться про монтаж функціональних модулів xM10 у регульований пристрій Logamatic MC10 підлогових опалювальних котлів.

В опалювальний котел можна інтегрувати як максимум 2 функціональні модулі.



мал. 5 Зняти кожух

- Викрутити гвинти на задньому боці кожуха (мал. 5).
- Підняти кожух вгору і повернути за годинниковою стрілкою.



мал. 6 Встановити функціональний модуль і защепити його

**поз. 1:** Функціональний модуль у гнізді 1

**поз. 2:** Функціональний модуль у гнізді 2 (у разі потреби)

- Направити зовнішню защепку функціонального модуля в накладку регульовального пристрою.
- Натиснути вниз на передній бік модуля.

## Під'єднати електричні контакти

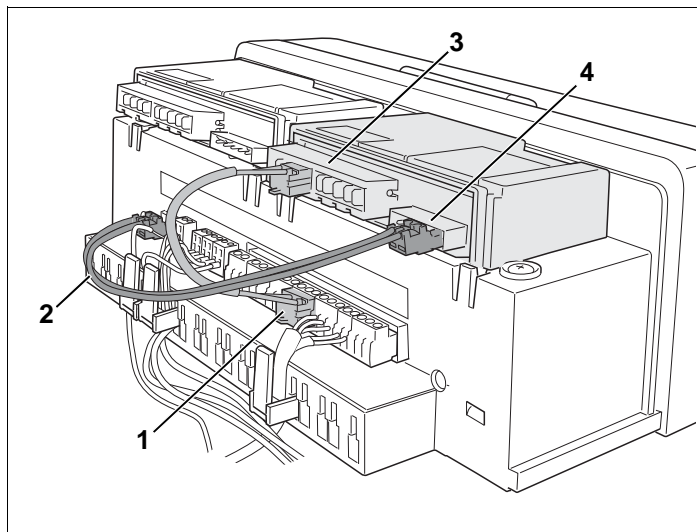


**УВАГА!**

## ВИНИКАЄ СМЕРТЕЛЬНА НЕБЕЗПЕКА

через можливість ураження електричним струмом.

- Вимкніть опалювальний прилад за допомогою аварійного вимикача або від'єднайте його від мережі живлення.



мал. 7 Під'єднання першого функціонального модуля

**поз. 1:** Кабель живлення

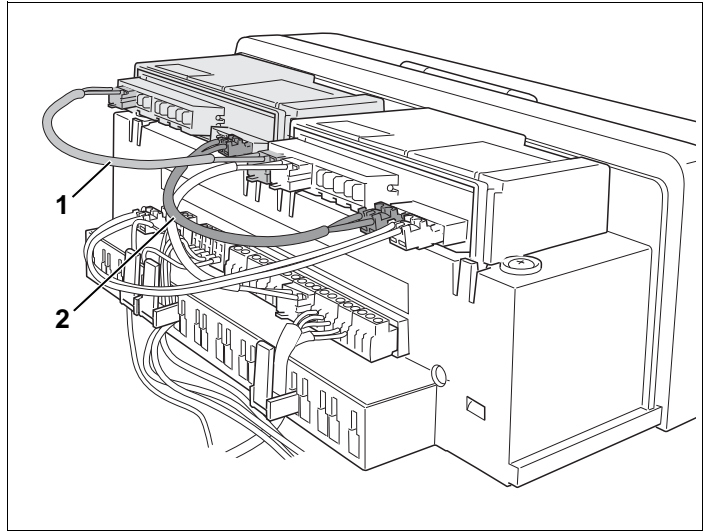
**поз. 2:** Шинний дріт

**поз. 3:** Клеми виходів та виходів 230 В (наприклад, для під'єднання насосів)

**поз. 4:** Клеми низької напруги (наприклад, для шинної системи та температурного зонду)

Правильно під'єднайте кабель живлення, шинний дріт та інші компоненти (наприклад, насоси, температурні зонди та інше) до клем функціонального модуля. Точне підпорядкування (компоненти клем під'єднання) можна знайти в схемі підключення.

- Підключіть правильно кабель живлення та шинний дріт (мал. 7, **поз. 1** до **2**) клем регулюючого блоку котла (мал. 7, **поз. 3** у тому числі. **4**) клем першого функціонального модуля.
- Під'єднайте інші компоненти з клемами (мал. 7, **поз. 3** у тому числі. **4**) функціонального модуля відповідно до схеми підключення.



мал. 8 Під'єднати електричні контакти іншого функціонального приладу

**поз. 1:** Кабель живлення

**поз. 2:** Шинний дріт

У разі монтажу ще одного функціонального модуля слід під'єднати контакти одного модуля з іншим за допомогою кабелю живлення.

Правильно під'єднайте кабель живлення, шинний дріт та інші компоненти (наприклад, насоси, температурні зонди та інше) до клем функціонального модуля. Точне підпорядкування (компоненти клем під'єднання) можна знайти в схемі підключення.

- Правильно підключіть кабель живлення та шинний дріт (мал. 7, поз. 1 та 2) одного модуля до клем іншого.
- Інші компоненти з клемми функціонального модуля підключати відповідно до схеми підключення.
- Привести в дію блок регулювання та сам прилад



### **ВКАЗІВКИ КОРИСТУВАЧЕВІ**

Під'єднані насоси за певних умов можуть працювати після підключення, доки автоматичне регулювання не розпізнає функціональний модуль. Прилад опалення має бути повним, щоб насоси не працювали вхолосту.



### **ВКАЗІВКИ КОРИСТУВАЧЕВІ**

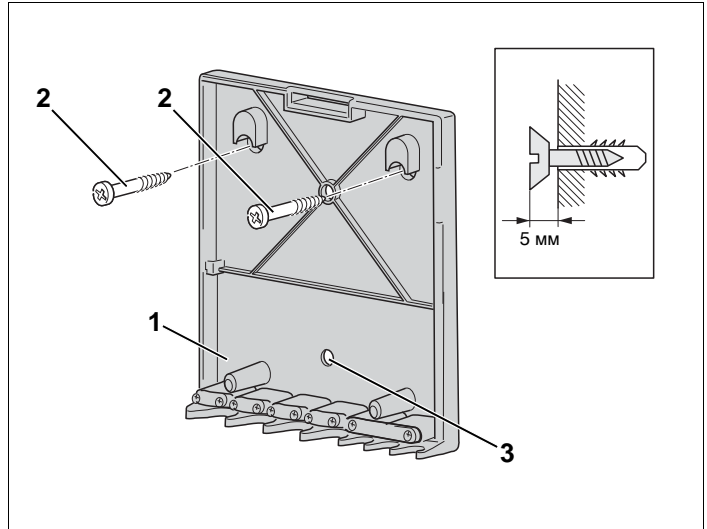
Безперебійна експлуатація функціонального модуля можлива лише за умови роботи блоку регулювання.

- Зробіть усі потрібні настройки за допомогою інструкції.
- Перевірте, чи правильно налаштовано блок регулювання.



## 5 Настінний монтаж

У цьому розділі описується настінний монтаж функціональних модулів xM10



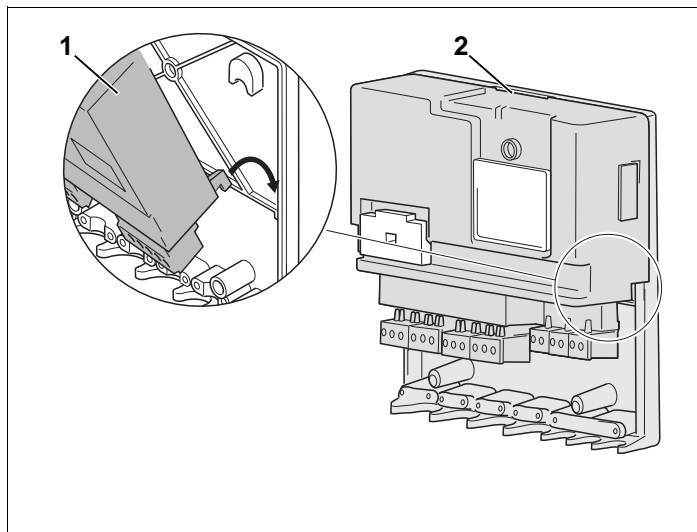
мал. 9 Монтувати настінний тримач

**поз. 1:** Настінний тримач xM10

**поз. 2:** Гвинти (4 x 45)

**поз. 3:** Отвори для додаткового кріплення

- Помітити положення отворів (мал. 9, **поз. 1**).
- Зробити отвори відповідно до схеми (мал. 9, **поз. 1**) (Ø 6 mm).
- Уставити дюбелі в отвори і закрутити гвинти (мал. 9, **поз. 2**) до 5 мм.
- Повісити настінний тримач (мал. 9, **поз. 1**) та закрутити гвинти. Зафіксувати настінний тримач (мал. 9, **поз. 1**) на додаткові отвори (мал. 9, **поз. 3**) на стіну.



мал. 10 Уставити функціональний модуль і зацепити його

**поз. 1:** Функціональний модуль

**поз. 2:** Замок

- Уставити функціональний модуль (мал. 10, **поз. 1**) у настінний тримач, а тоді зацепити (мал. 10, **поз. 2**).



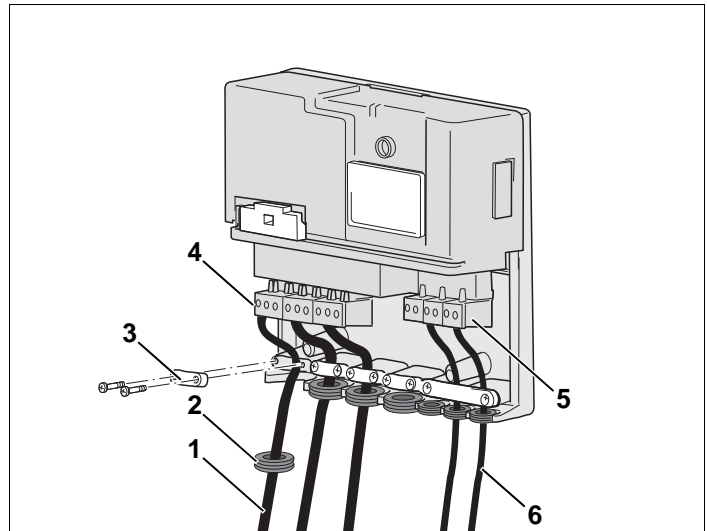
**УВАГА!**

## Під'єднати електричні контакти

### ВИНИКАЄ СМЕРТЕЛЬНА НЕБЕЗПЕКА

через можливість ураження електричним струмом.

- Вимкніть опалювальний прилад за допомогою аварійного вимикача або від'єднайте його від мережі живлення.



мал. 11 Під'єднати електричні контакти

- поз. 1:** Кабель живлення
- поз. 2:** Гумова насадка (наприклад, для розетки)
- поз. 3:** Зменшення розтя. зус. (наприклад, для розетки)
- поз. 4:** Клеми входів та виходів 230 В (наприклад, для під'єднання насосів)
- поз. 5:** Клеми низької напруги (наприклад, для шинної системи та температурного зонду)
- поз. 6:** Шинний дріт

Правильно підключайте кабель живлення, шинний дріт та інші компоненти (наприклад, насоси, температурні зонди та інше) до клем функціонального модуля.

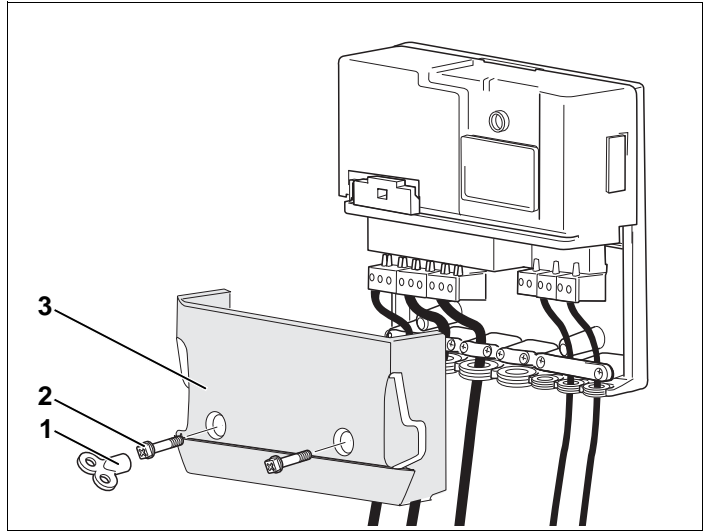
Точне підпорядкування (Компоненти клеми підключення) можна знайти в схемі підключення.

- Спершу надіти гумову насадку (мал. 11, **поз. 2**) на дріт.
- Кабель живлення (мал. 11, **поз. 1**), шинний дріт (мал. 11, **поз. 6**) та інші компоненти з клемми (мал. 11, **поз. 4** у тому числі **5**) під'єднати відповідно до схеми до клем модуля.
- Розвантаження дроту (мал. 11, **поз. 3**) закрутити до скоби.



### ВКАЗІВКИ КОРИСТУВАЧЕВІ

Дотримуйтеся розміщення фази для забезпечення безпеки. Підключення через штепсель із захисним контактом не дозволяється.



мал. 12 Монтувати кришку клем

**поз. 1:** Повітряний ключ у тому числі викрутка

**поз. 2:** Хрестовий гвинт зі шліцевою головкою з квадратним хвостовиком

**поз. 3:** Кришка клем

- Зняти кришку для (мал. 12, **поз. 3**) клем.
- Закрутити хрестовий гвинт (мал. 12, **поз. 2**) або хрестоподібною викруткою, або (мал. 12, **поз. 1**) повітряним ключем.
- Привести в дію блок регулювання та сам прилад

**ВКАЗІВКИ КОРИСТУВАЧЕВІ**

Під'єднані насоси за певних умов можуть працювати відразу після підключення, доки автоматичне регулювання не розпізнає модуль. Прилад для опалення має бути наповнений, щоб насоси не працювали вхолосту.

**ВКАЗІВКИ КОРИСТУВАЧЕВІ**

Безперебійна експлуатація функціонального модуля можлива лише за умови роботи блоку регулювання.

- Зробіть усі потрібні настройки за допомогою інструкції.
- Перевірте, чи правильно налаштовано блок регулювання.

**Офіційний партнер Бuderус Україна  
з продажу, монтажу, сервісу  
TETAN Інженерні Системи**

вул. Здолбунівська 7-А, м. Київ, Україна  
тел./факс: +380 (44) 362 33 00  
email: [info@tetan.ua](mailto:info@tetan.ua)

**tetan.ua**



# **Buderus**

---

**Україна**

Buderus Україна  
Крайня 1, 02660 Київ  
<http://www.buderus.ua>  
E Mail: [info@buderus.ua](mailto:info@buderus.ua)