

Buderus

Руководство и Установка

LOGICA

Котёл твердотопливный, стальной.



Logica 17-58



Logica 70-200

1) Преимущества LOGICA

- 1.1 Двери со специальным замком.
- 1.2 Многоточечная система подачи воздуха в камеру сгорания – обеспечивает лучшее сжигание топлива и продолжительность работы котла на одной загрузке до 24 часов.
- 1.3 Универсальный блок управления отвечает за работу дутьевого вентилятора, циркуляционного насоса.
- 1.5 Точное управление температурой греющего теплоносителя
- 1.6 Котел сделан из специальной котловой стали (5-8мм)
- 1.7 Полный автоматический процесс горения
- 1.8 Большие удобные двери для загрузки топлива
- 1.9 Возможность установки комнатного датчика температуры
- 1.10 Возможность сжигания самого низкого качества топлива
- 1.11 Большие дверки для чистки от отходов горения



2) Краткое описание

LOGICA – котел центрального отопления, работающий на различных видах топлива таких как: уголь, древесина, отходы древесины и угольная пыль. **LOGICA** имеет систему многоточечной подачи воздуха, что способствует лучшему сгоранию топлива. Именно поэтому это – лучший котел на рынке.

Этот твердотопливный котел представлен в диапазоне мощности от 17кВт до 200кВт.

Модель котла	Логика 17-20	Логика 20-27	Логика 30-38	Логика 40-48	Логика 50-58	Логика 70-78	Логика 100-110	Логика 150	Логика 200
Теплопродуктивность кВт	17-20	20-27	30-38	40-48	50-58	70-78	100-110	135-150	185-200
Топливо	Каменный или бурый уголь, угольная пыль и древесина влажностью 25%								
Кпд	78.6-81.3								
Габаритные размеры высота, ширина, глубина мм	1080x600x1300	1080x600x1300	1265x680x1390	1300x710x1450	1420x730x1530	1470x850x1890	1470x950x1890	1600x1100x1810	1700x1210x2100
Водная ёмкость котла м³	80	95	110	125	140	180	250	340	430
Максимальное давление бар	2								
Мин. Температура на входе с	40								
Макс. Температура на подаче	85								
Температура уходящих газов	>190								
Мин. Тяга Па	20	20	20	20	25	25	25-30	30-41	30-41
Необходимая высота дымохода	8	8	8	8-10	8-10	10	12	14	14
Необходимое сечение дымохода см²	400	400	400	400	600	600	800	800	800-1000
Объём камеры дм³	50	60	120	150	200	290	380	450	---
Сухая масса котла кг	300	350	410	540	730	980	1200	1500	2500
Потребление электроэнергии	80-115	80-115	80-210	80-210	80-210	160-280	160-280	320-340	320-340

Гидравлич. сопротивление; $\Delta t=10K$	мбар	2÷20
Гидравлич. сопротивление; $\Delta t=20K$		0,5÷5

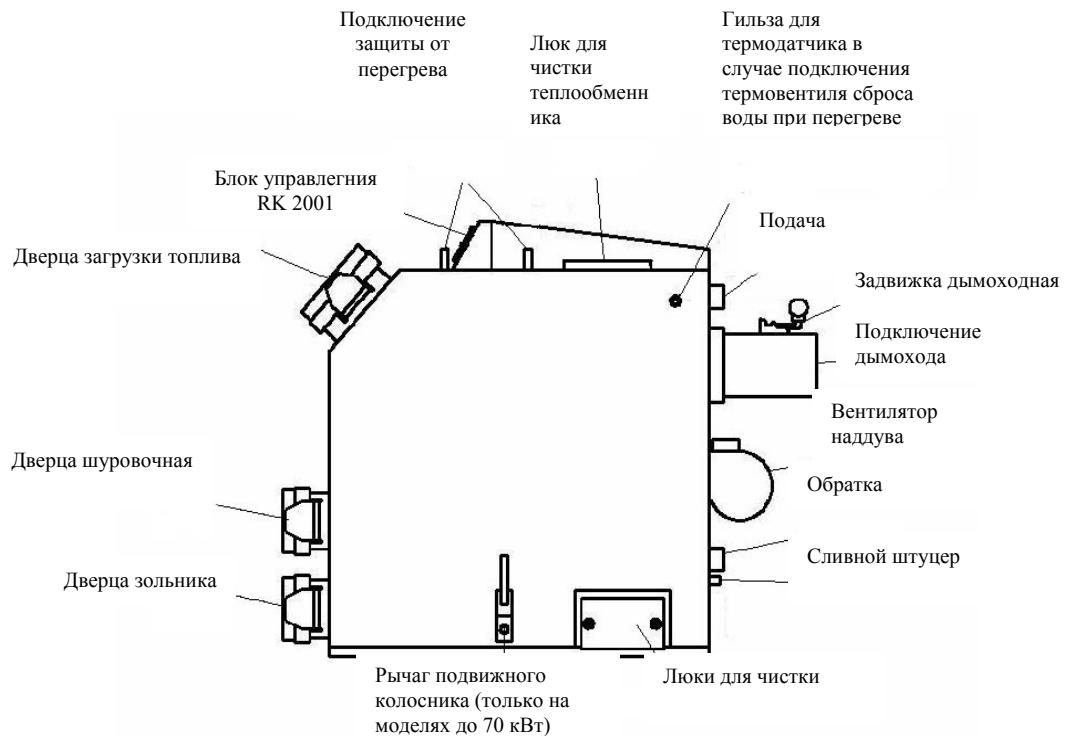
3) Технические данные

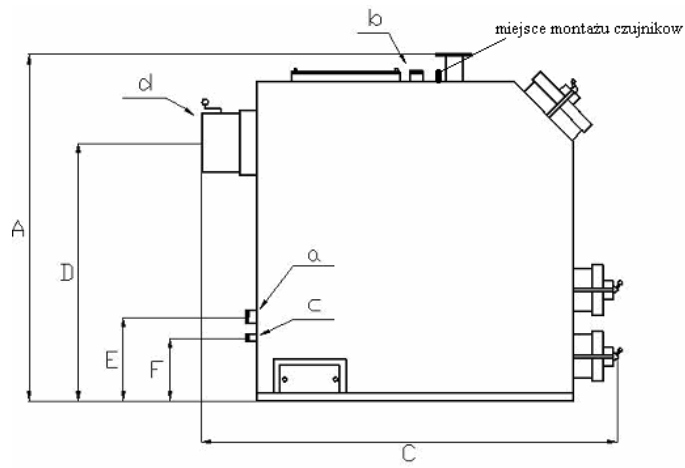
3.1) Структура котла:

Logica – высококачественный твердотопливный котел с большой топочной камерой. Блок управления обеспечивает удобное использование котла и точную регулировку температуры теплоносителя. Уникальная система подачи воздуха гарантирует превосходный процесс горения и полный дожиг топлива.

По структуре это многоканальный секционный теплообменник закрытого типа. Площадь теплопередачи от 3 до 20 м². Задняя часть котла выполнена в форме трехходового конвективного теплообменника для повышения КПД котла.

Рис. Строение котла до 70 кВт





Параметры

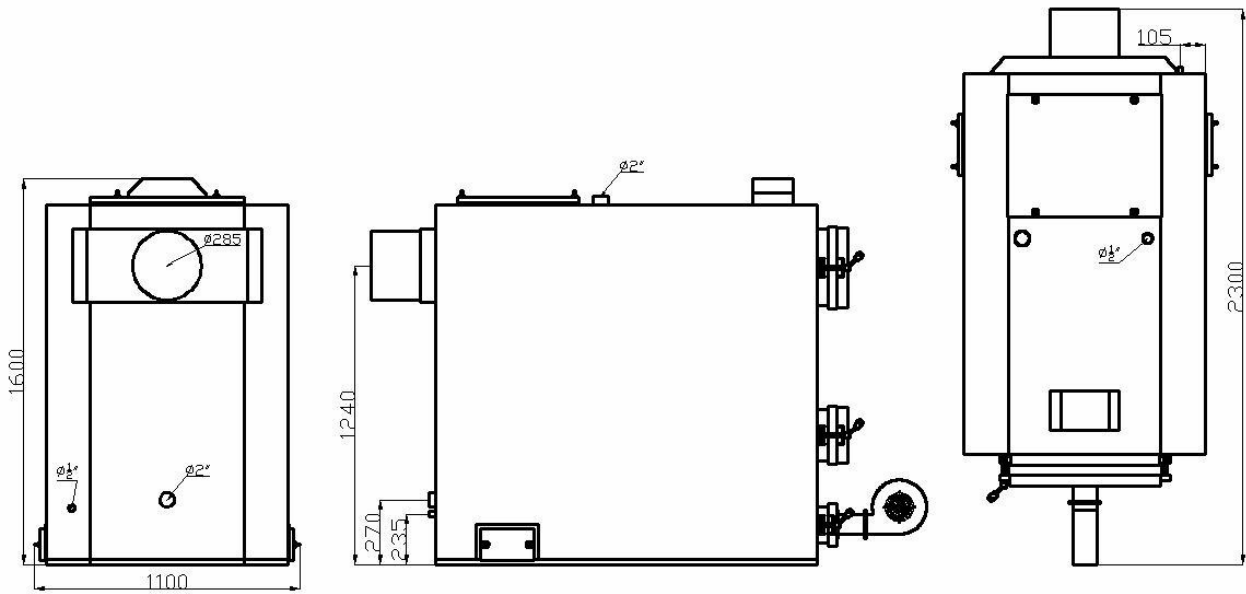
Логика	17-20	20-27	30-38
A	1115	1115	1300
B	585	635	680
C	1435	1435	1525
D	750	750	1000
E	250	250	250
F	215	215	230
G	930	930	1275
H	910	910	1250
a	1 1/2"	2"	2"
b	1 1/2"	2"	2"
c	1/2"	1/2"	1/2"
d	160	160	160
e	Gw 1/2"	Gw 1/2"	Gw 1/2"
f	Gz 1/2"	Gz 1/2"	Gz 1/2"

Логика	40-48	50-58	70-78	100-110
A	1340	1420	1470	1470
B	745	800	850	950
C	1560	1600	1890	1890
D	1030	1115	1150	1150
E	280	275	285	260
F	240	235	245	240
a	2"	2"	2"	2"
b	2"	2"	2"	2"
c	1/2"	1/2"	1/2"	1/2"
d	240	240	290	290

Модель от 70 до 200 кВт

Конструкция котла Логика 70-200 кВт отличается от меньших моделей.

1. Вертикальная загрузочная дверь.
2. Чугунные колосники.
3. Отсутствие подвижного колосника.
4. Нижнее расположение вентилятора.(в дверце зольника)



4) Контроль (управление)

4.1 RK 2001 A

Тип датчика: 1 x T2001 (КТУ)

Измерение диапазона температур: 0 .. + 99 С

4.2) ПРАВИЛА РАБОТЫ

Основная функция регулятора Rapid3Z поддерживать выставленную температуру. Блок управления запускает циркуляционный насос тогда когда температура теплоносителя достигнет 65 С.

5.Подключения блока управления

Вставить штекеры циркуляционного насоса, вентилятора и датчика температуры, убедится в исправности их работы.

5. ТЕХНИЧЕСКИЕ ДАННЫЕ БЛОКА УПРАВЛЕНИЯ

Электропитание: 230V ~ (+ 5, -10 %) 50 Hz

Измерение диапазона: 0 .. 99 С

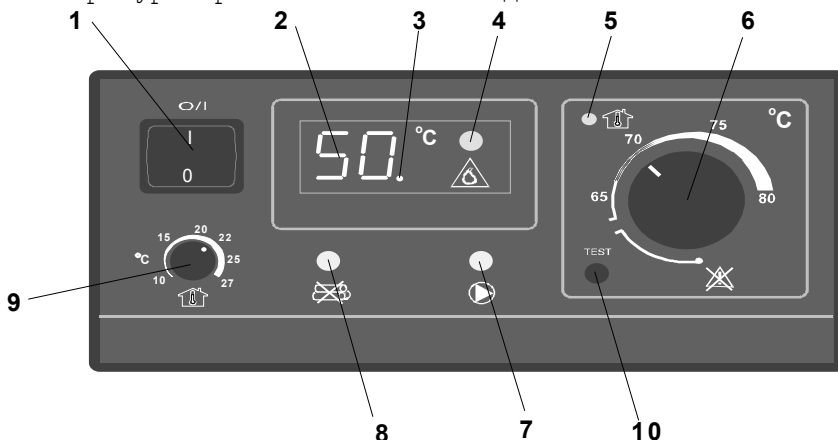
Кожух: изолированный и пыленепроницаемый

Измерения: 170 x 120 x 110мм

Вес: 0,4 кг.

Температура работы: от 0 С до 55 С

Температура хранения: от -10 С до 80 С



Регулятор RK 2001A

1. основной включатель,
2. указатель температуры котла,
3. указатель режима зажигания котла,
4. указатель перегрева котла,
5. указатель комнатного термостата,
6. ручка регулирования термостата котла,
7. указатель работы циркуляционного насоса,
8. указатель запаса топлива,
9. кнопка комнатного термостата,
- 10.тестовый включатель,

5.1 ДЕЙСТВИЕ БЛОКА УПРАВЛЕНИЯ

Блок управления оборудован в 3-digit показателем, с 6 индикаторами и четырьмя регуляторами. В верхнем левом углу находится кнопка пуска после включения которой начинается пуск котла. Под ней находится регулятор комнатной температуры, он считывает данные с комнатного датчика. Если горит индикатор

нехватки топлива то котел нуждается дозагрузке. В правой стороне находится регулятор температуры котла, с диапазоном измерения от 65 С до 90 С. С обратной стороны находятся два регулятора-реостата и 2А предохранитель.

В комплектации котла последнее время устанавливается блок RK 2001W



Принцип работы аналогичный, для работы котла необходимо включить питание и **НАЖАТЬ** кнопку **старт**.

Регулятор RK2001W

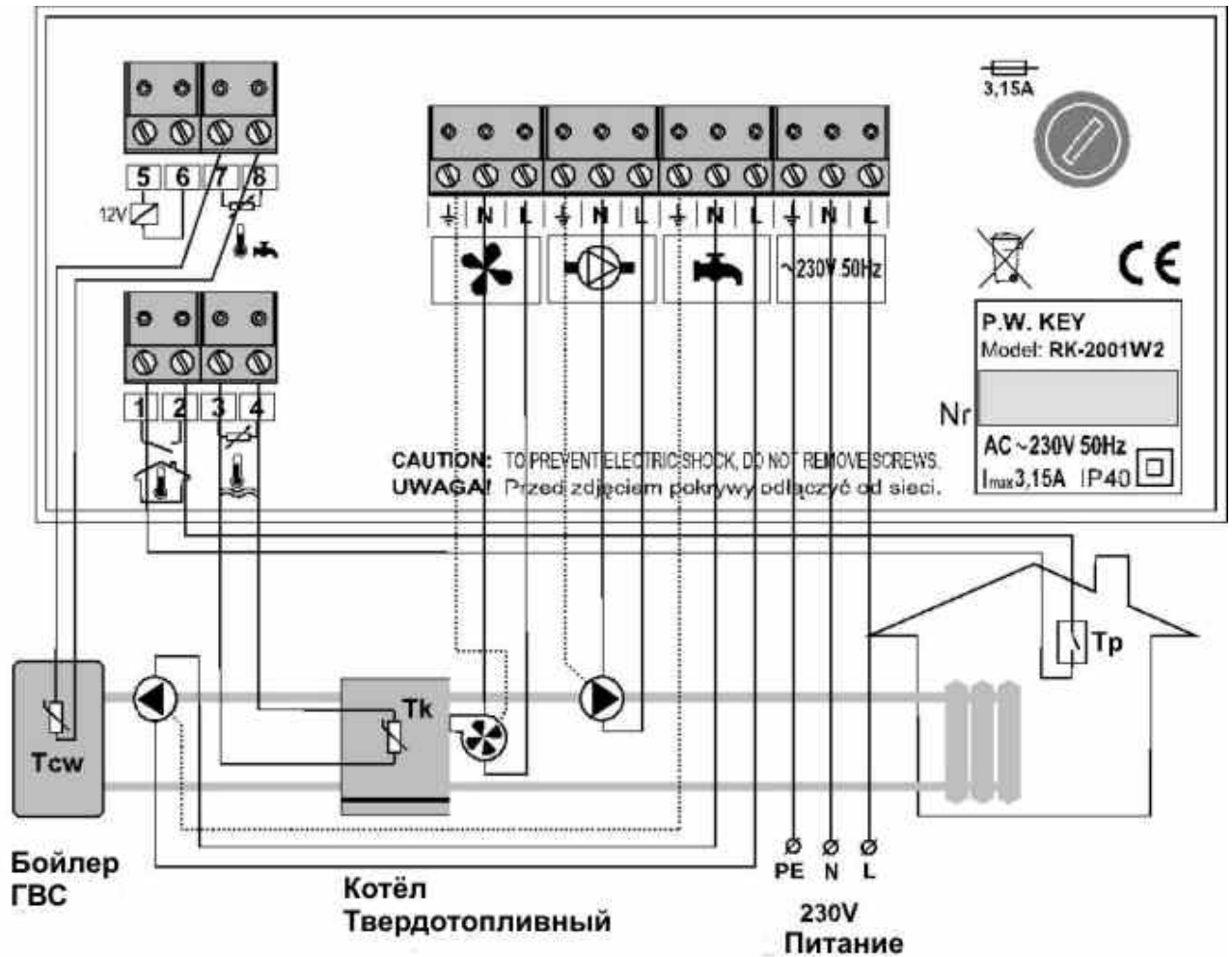
Сервисные параметры					
Параметр	Значение	Мин	Макс	Ед.изм.	Установлено
П100	Скорость вращения вентилятора	50	100	10%	100
Pr1	Регулир. скорости вращения вент. при розжиге	0	10	1	1
Пп5	время продувки	5	60	1с	5
Пу6	Время между продувками	1	99	1 мин	6
P40	температура включения насоса	30	70	1С	40
Ph2	дельта включения циркуляционного насоса	1	70	1С	2
Pc2	Время остановки насоса (регул. Ком.терм.)	1	99	1	2
u50	температура тёплой воды в бойлере гвс	30	60	1С	50
Uh5	дельта температуры теплой воды в бойлере гвс	1	9	1С	5
Ur0	0-бойлер отключен, 1-приоритет бойлера, 2-приоритет отопления, 3-постоянная работа при температуре 50°	0	2	1	0
L40	минимальная температура котла	30	65	1С	40
H90	Максимальная температура котла	80	90	1С	90
h5	дельта температуры котла	1	10	1С	5
A99	температура перегрева котла	90	99	1С	99
Fd60	время тестирования недостатка топлива при розжиге	1	99	1мин	60
Fb30	время тестирования недостатка топлива при обычной работе	1	99	1мин	30
Ar0	Сигнализирует 0-FUEL, 1-ALARM, 2-MIX	0	2	1	0
Prod	Установка заводских параметров				
End	Выход и сохранение настроек				

Для входа в режим настроек необходимо удерживать кнопку ОК в течении нескольких сек.

После входа в меню выбираем нужный параметр при помощи стрелок, нажимаем ОК и меняем параметры стрелками и снова нажимаем ОК после чего пролистываем до параметра End и жмём ОК для сохранения настроек.

Внимание! Эти параметры являются сервисными не разобравшись в работе котла не меняйте их!

Перед изменениями параметров свяжитесь с сервисной службой.

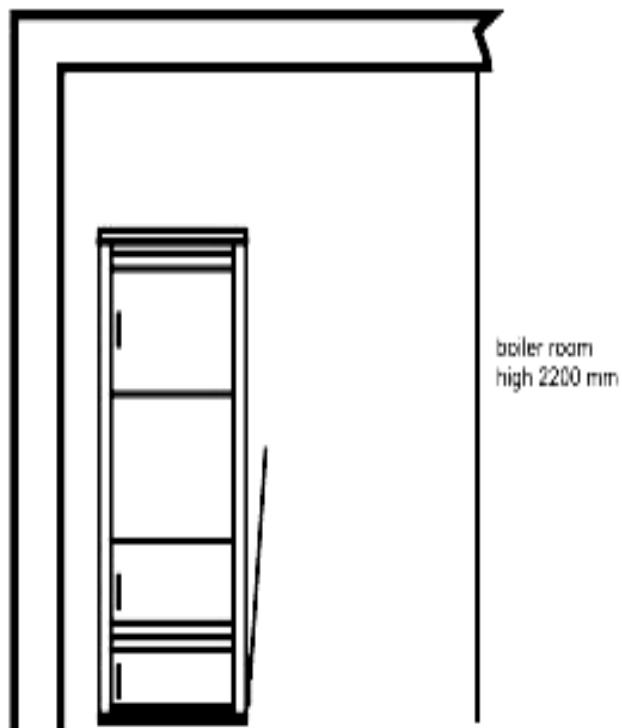
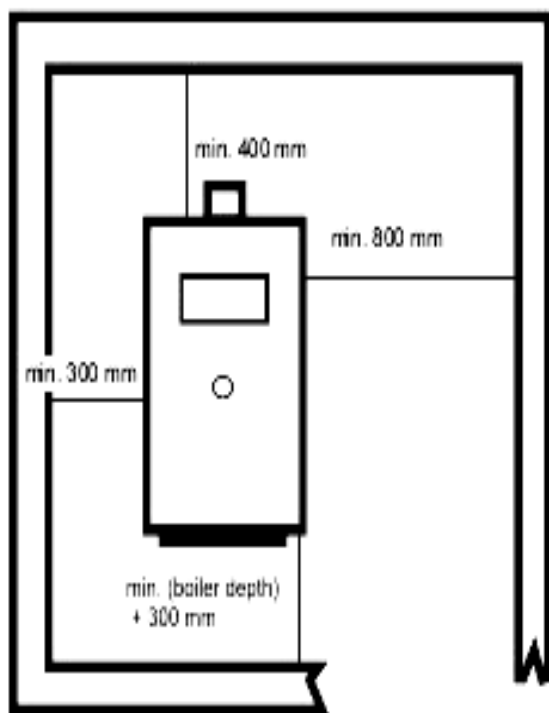


6. Внимание!!!

- Котел устанавливается на безопасном расстоянии от воспламеняющихся материалов.
- Электрическая установка - электропитание котла - 230V/50Hz
- Дымоход - должен быть сделан в соответствии с текущими нормами и инструкциями.
 Требуемая тяга дымохода 0,1 - 0,2 миллибар.

6.1) Локализация котла:

- Помещается в огне безопасную среду.
- Устанавливается котел на 20 мм выступ (пандус) над уровнем пола;
- Для удобного использования придерживайтесь инструкции по размещению.



7. Вентиляция:

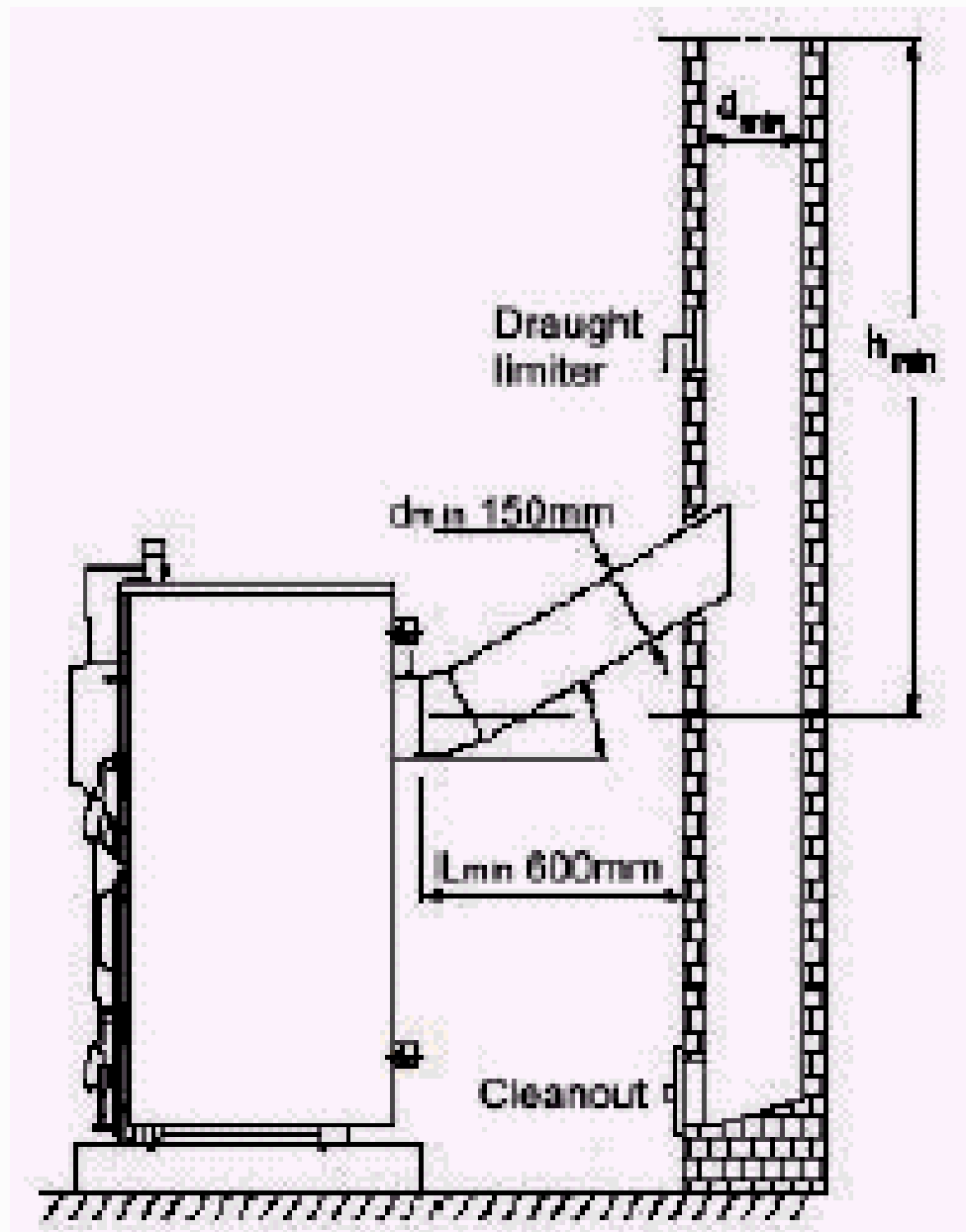
В помещении где устанавливается котел должна быть установлена вентиляция. Разрешается установка принудительной электрической вентиляции.

7.1) Входное отверстие Вентиляции

- канал входного отверстия вентиляции должен иметь сечение 50 % от сечения дымохода, но не менее чем 20 x 20 см.\
- В канале вентиляции должно быть регулирующее устройство, которое обязано оставлять 1/5 часть сечение не закрытым в максимально закрытом положении.
- Труба вентиляции должна быть сделана из не воспламеняющегося материала

7.2) Выход Вентиляции

- Канал должен быть сделан кирпича или металлической трубы соответствующего диаметра.



Когда вызываем сервис.....

Напоминаем, что в случае неоправданного вызова сервисного специалиста вы оплачиваете все затраты на проезд.

Перед вызовом сервисного специалиста ознакомьтесь с самыми распространенными проблемами, которые возникают в случае неправильной установке или использования.

• ПРИЗНАКИ	• ПРИЧИНА	• СПОСОБ УСТРАНЕНИЯ
С котла просачивается вода во время первой растопки	<i>Так званное потение котла(конденсация)</i>	Растопить котел до температуры 75°C и удерживать 6-8 годин, в случае надобности повторить операцию
С дверок просачивается дым	- <i>маленький дымоход или выход с котла;</i> - <i>плохое соединение котла с дымоходом;</i> - <i>кусочки топлива попали под завесу;</i>	-проверить проходимость дымохода;; -проверить место соединение; -проверить уплотнитель дверок.
Невозможно добиться высокой температуры	- <i>плохая регуляция котла;</i> - <i>неправильно подобрана мощность;</i> - <i>топливо низкого качества.</i>	См .раздел посвященный обслуживанию котла и регулятора, плохо подобранная мощность
Быстрый рост температуры и давления	- <i>закрытие затворы;</i> - <i>замерзлые части</i>	Открыть затворы, изолировать части
Если неправильно работает блок управления, то необходимо обратится в сервисную службу		

8) Системы установки Котла :

Открытая система с естественной циркуляцией гарантирует высококачественную бесперебойную работу системы

Закрытые системы

Предупреждение ! – Для правильной и безопасной работы котла необходимо установить систему бесперебойного питания циркуляционного насоса.

Также необходимо установить **сбросные клапаны** на входе и выходе котла на 2 Атм

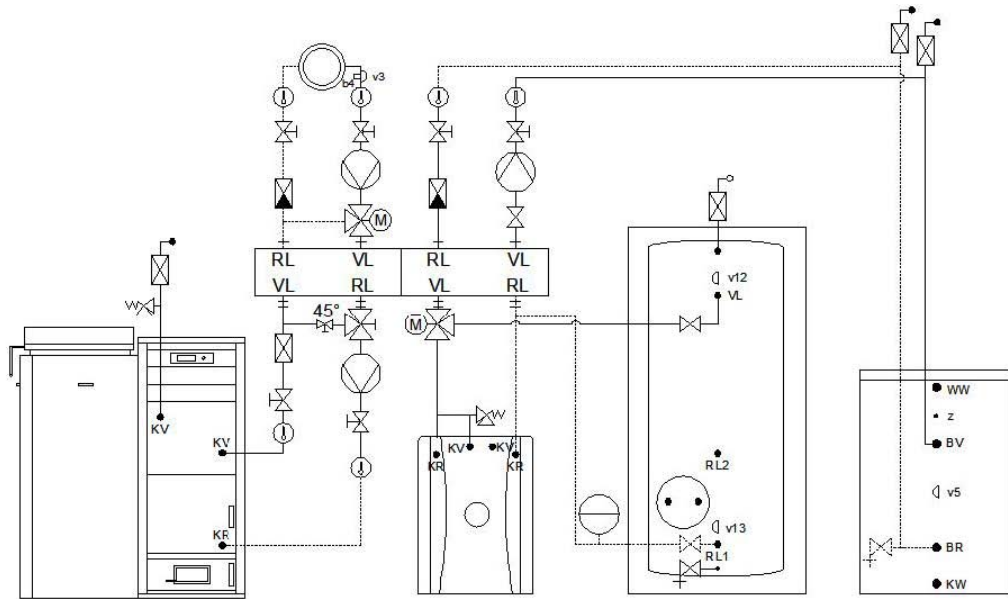


Схема 1: Подключение твердотопливного котла в систему с газовым котлом, бойлером косвенного нагрева и термоаккумулирующим баком.

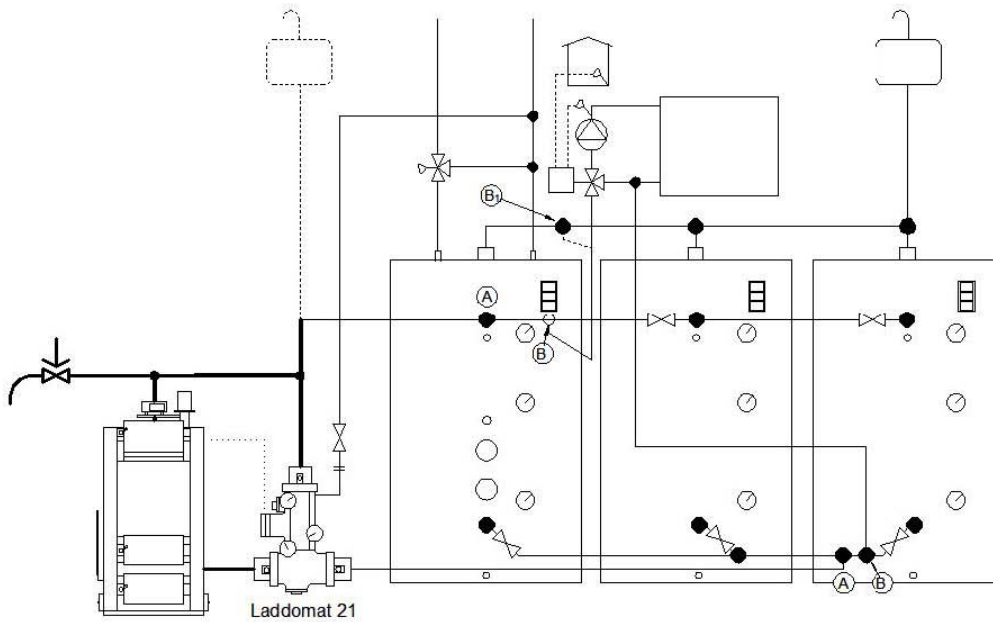


Схема 2 : Подключение твердотопливного котла с тремя термоаккумулирующими баками.

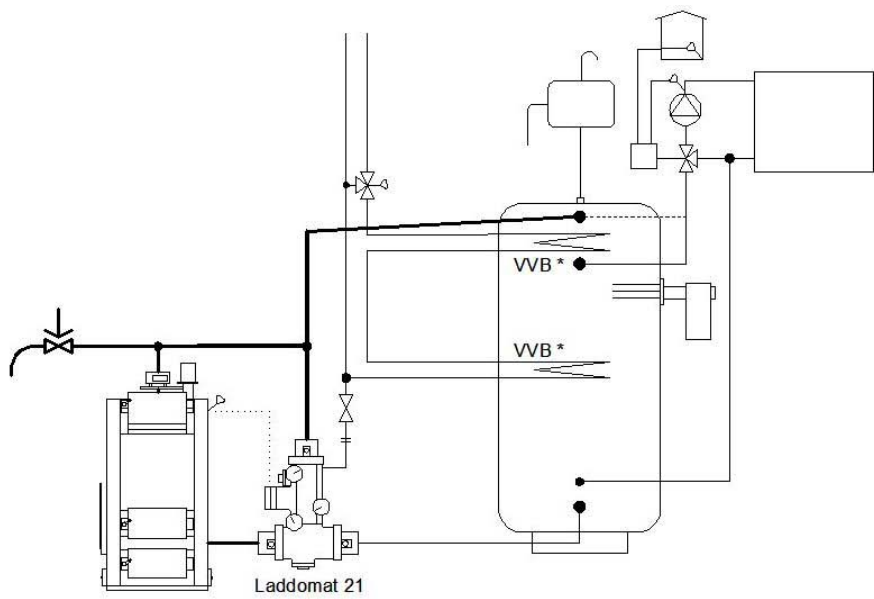


Схема 3 :

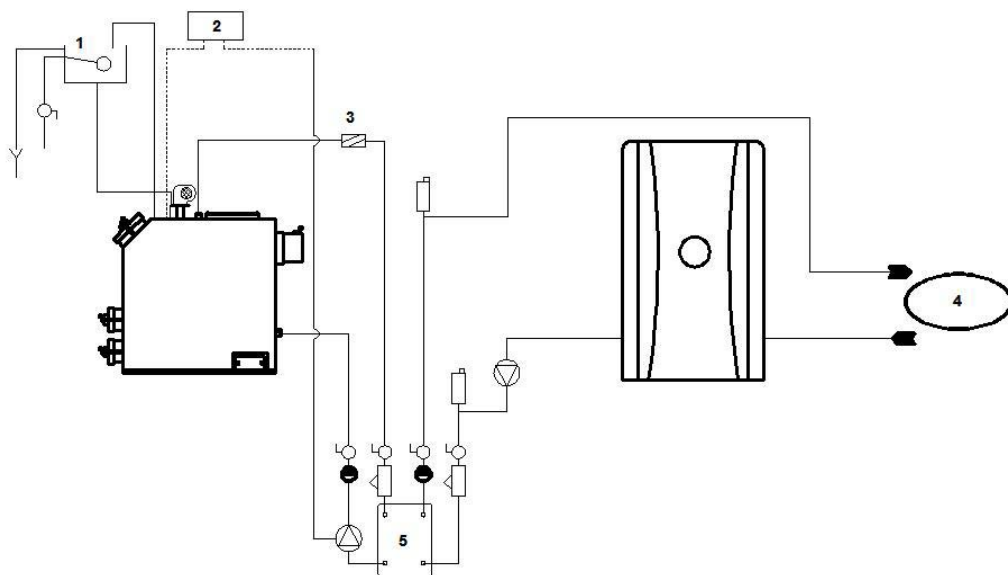


Схема 4 : Котёл твердотопливный и газовый в одной системе через пластинчатый теплообменник.

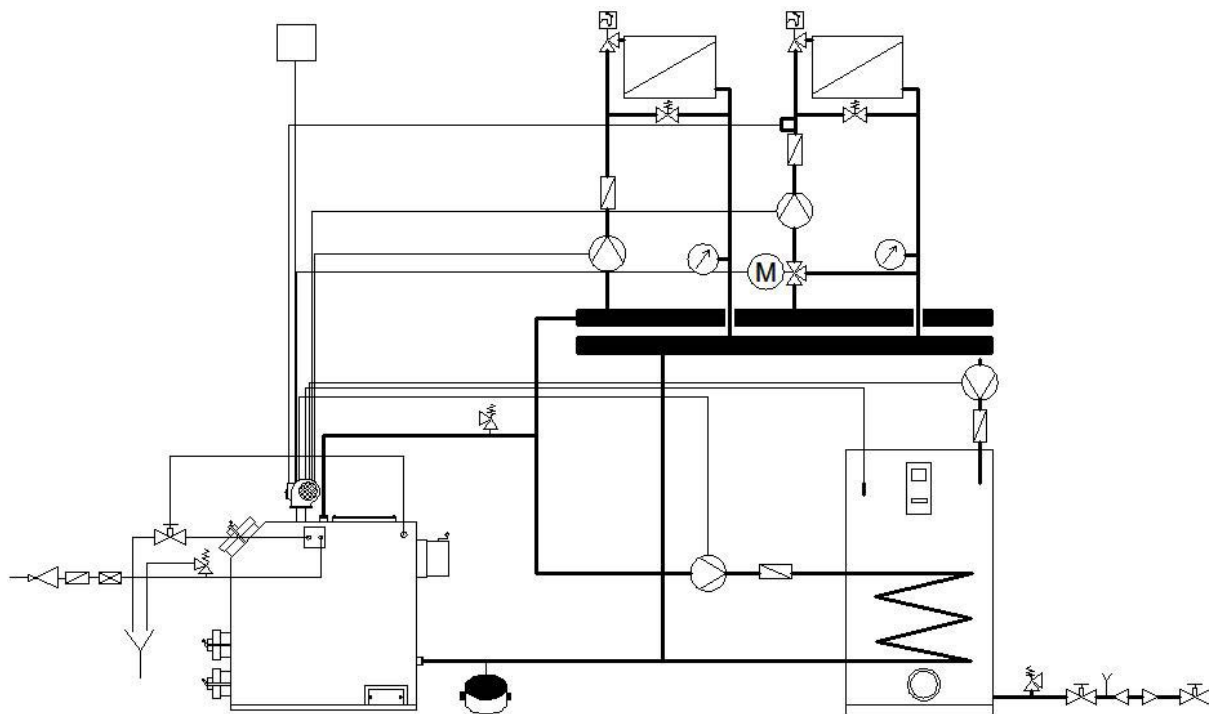


Схема 5 : Котёл подключенный через EN 303-5.

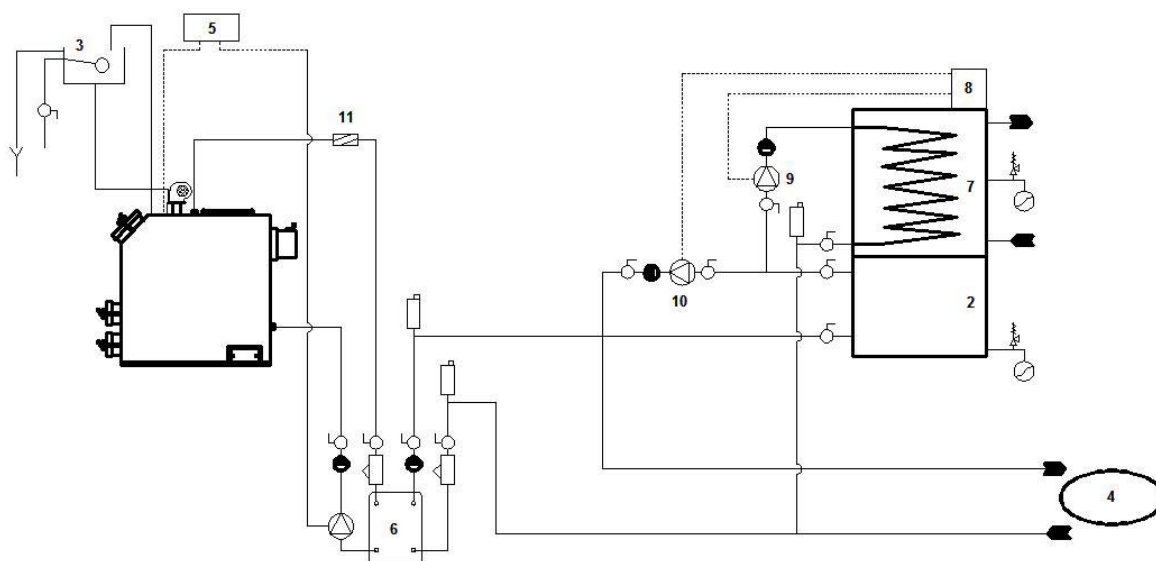


Схема 6 : Котёл твердотопливный через пластинчатый теплообменник.

Инструкция по использованию Логика

После установки и завершения монтажных работ, перед началом использования, убедитесь:

- в правильном подключении всех сантехнических систем, насосов и вентиляции
- открыт ли дымоход
- подключена ли система к электропитанию
- заполнена ли система теплоносителем и открыты запорные вентили
- в зимний период обратите внимание на состояние теплоносителя, если он замерз, то осмотрите всю систему на наличие разрывов и трещин в трубопроводах. **Запрещается** растопка котла при замерзших контурах, или при наличии трещин! Если есть возможность изолировать поврежденные контуры, то разрешается пользоваться рабочими при сохранении правильной циркуляции.
- в правильном подключении штекеров и регуляторов к блоку управления, а также выберите тип замера температуры (теплоносителя в котле или термодатчика в помещении)

Если все условия выполнены, можно приступать к растопке котла.

Не забывайте что загрузочную дверцу нужно открывать **осторожно** не **приближаясь к топке** (когда котёл находится в режиме тления, возможен хлопок вызванный быстрым поступлением кислорода, через открываемую дверцу).

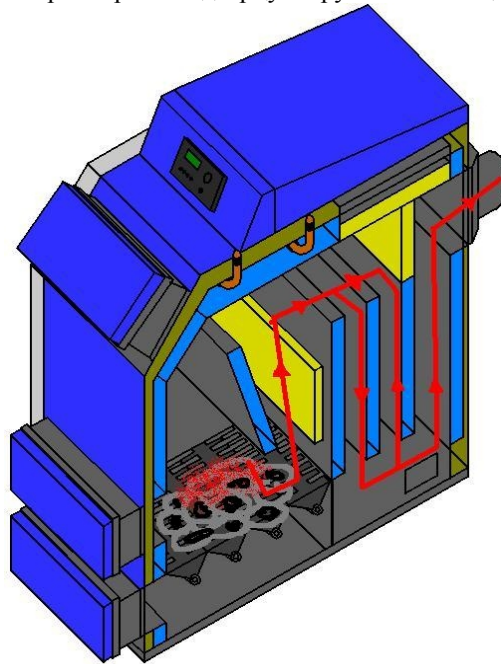
Чтобы полностью избежать вероятность, хлопка необходимо перед открытием загрузочной дверцы приоткрыть нижнюю дверцу.

Рассмотрим два вида растопки котла:

- 1) С нижним сгоранием - с помощью этого способа можно добиться наилучшей производительности и наибольшего КПД.

Обратите внимание! Лючки в зольной камере должны быть открыты!

Растопка производится следующим образом – через нижние загрузочные дверки накладываем часть топлива, например дерева, и зажигаем пламя с помощью газеты или щепок. Когда топливо разгорелось, отодвигаем его в убину топочной камеры, и через верхнюю дверцу загружаем необходимое количество топлива,

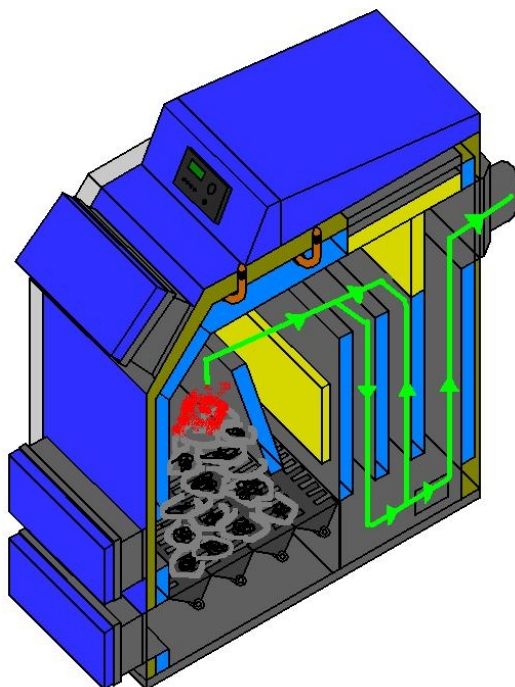


но не больше уровня (по верхние воздуховоды). Толщина загружаемого слоя, подбирается экспериментальным путём и зависит от качества угля. Закрываем дверки, включаем котел и выставляем заданную температуру на блоке управления. Далее при наборе необходимой температуры котел автоматически запустит насос центрального отопления. После сгорания первой партии топлива, сдвигаем остатки на подвижный колосник. Стряхиваем золу с помощью ручки колосника и догружаем топливо.

2)

С верхним сгоранием – немного ниже КПД и теплопроизводительность, за счет потери одного теплообменника.
Обратите внимание! Лючки в зольной камере должны быть закрыты не полностью!

Растопка производится следующим способом- загружаем топливо через верхние дверки до максимального уровня. Разжигаем пламя с помощью газеты и мелких стружек. Закрываем дверки, выставляем температуру на блоке управления. После достижения необходимой температуры включается центральный насос. После сгорания первой партии топлива, требуется повторная загрузка. Нельзя открывать дверки при горении мелкозернистого топлива, и подкладывать топливо при недогорании предыдущей загрузки.



Защита котла

При отключении электроэнергии прекращается работа циркуляционного насоса, что может произвести к нежелательным последствиям. Рекомендуется установка котла в открытой естественной системе, что защищает его от перегрева при отключении насоса циркуляции, способом переключения на байпас. Если же система закрытого типа, то необходимо устанавливать систему бесперебойного электропитания, а еще лучше стабилизатор напряжения + источник бесперебойного питания. Эта система позволяет полностью защитить котельную по питанию.

Очистка котла

При сгорании плохих сортов топлива, накапливаются отходы горения и зола. По этому при засыпки новой партии топлива необходимо очистить колосник. Камеру сгорания и каналы необходимо чистить и содержать в чистоте. Для

чистки котла существуют очистительные люки. Раз в год необходимо чистить дымоход. Внутреннюю часть котла необходимо чистить раз в 2 недели. Снаружи котел чистится влажной салфеткой.

Регулировка

В зависимости от типа топлива и экономичности работы котла можно регулировать горение с помощью регулятора продувки, регулятора вентилятора и лючков вентиляции. Рассмотрим два вида топлива:

1. **Уголь** – это топливо, которое требует высокую температуру горения, большое количество воздуха и хорошую тягу в дымоходе. Но при этом работа котла на угле более оптимальна и удобна чем на других видах топлива. В зависимости от качества угля, регулировки котла и настроек отопительной системы можно выйти на одну загрузку угля в сутки.

Регулировка происходит следующим образом- выставляем скорость работы вентилятора с помощью его регулятора на максимальное значение, а частоту продувки, например, на 2. Лючки в зольной камере (находятся внутри зольной камеры под колосником на боковых стенках) должны быть полностью открыты, они регулируются заслонками. Растапливаем котел и смотрим на набор температуры, если набор температуры происходит плавно, то значит регулировка выполнена правильно, но если при этом котел потребляет большое количество угля то необходимо экспериментальным путем подобрать минимально необходимую работу вентилятора, и количество продувок. Угольное топливо содержит большое количество газов, поэтому рекомендуется не сильно занижать частоту продувок.

Если при растопке котла с лючков просачивается дым, то возможно это из-за холодного и влажного дымохода(сильно уменьшается тяга).

2. **Дерево**- это наиболее популярный и легкодоступный вид топлива. Это топливо имеет некоторые преимущества над углем. Древесине нужна меньшая температура для горения и меньшая тяга в дымоходе. От качества и вида дерева зависит долгосрочность и теплопродуктивность горения. Из-за небольшой температуры воспламенения дерева и меньшего времени горения по сравнению с углем, необходимы новые настройки блока управления. Также как и под уголь, экспериментальным путем определите необходимые настройки работы вентилятора и продувки. Они зависят от многих факторов: вида и качества топлива, влажности, качества и сечения дымохода, необходимой мощности и продуктивности.

Для экономии топлива можно прикрыть вентиляционные лючки первичного воздуха в зольной камере используя заслонки, также рекомендуется уменьшить число продувок. Следует учитывать что при снижении температуры теплоносителя увеличивается вероятность выпадения конденсата внутри котла (возможно около ведра воды в сутки).

Если выгорание топлива происходит слишком быстро, то можно прикрыть воздухозаборную часть вентилятора на необходимое сечение. Дерево рекомендуется укладывать поперёк загрузочной камеры с максимальной плотностью, что дает возможность выйти на больший срок работы котла без дозагрузки. Пласты дерева также можно пересыпать стружками. Наилучшего результата можно добиться добавляя к дровам небольшое количество угля.

При работе котла на смолянистых породах дерева рекомендуется чаще чистить теплообменники, чтобы не падал КПД, и не увеличивался расход топлива.

Сертификация котлов фирмы «CICHEWICZ- KOTLY»

Проводился: Государственным расчетным предприятием (ДГПСВЦОО)

Пример

Сертификационные испытания Kumulator Logica 40-48

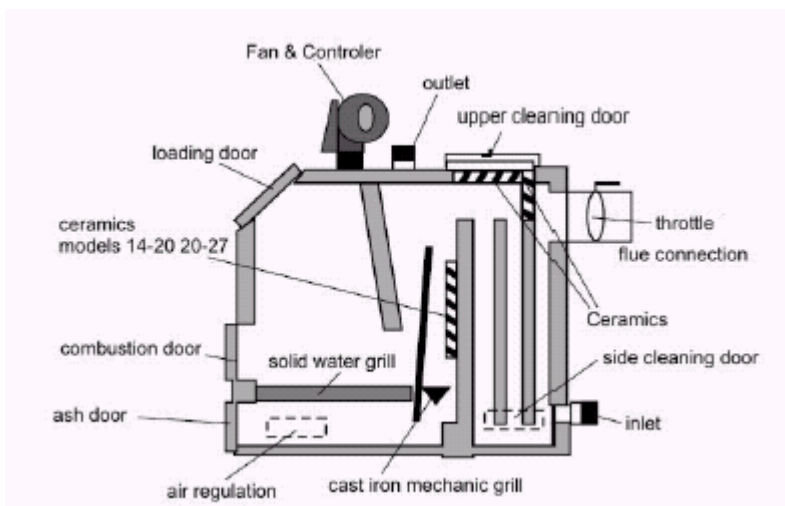
Характеристика испытаний :
испытания проводились на каменном угле –антраците

11 Марта 2005

Описание устройства:

Котел твердотопливный Kumulator Logica 40-48, номинальной теплопродуктивностью 48 кВт, предназначены для центрального отопления и нагрева воды для жилых домов, торговых предприятий, заводов с давлением воды в системе 0.2 МПа и максимальной температурой нагрева 75 °С.

Строение котла



Котел состоит с корпуса, сделанного из сваренных между собой стальными листами, камеры сгорания, системы подачи первичного и вторичного воздуха для горения, блока управления. Вся конструкция котла размещена в декоративном кожухе с теплоизоляцией. На передней части корпуса находятся дверки для загрузки, дверки для растопки и дверки для очистки от золы. На задней части находятся сливной патрубков, дымоотводный патрубков и регулятор тяги. Котел оснащен колосниковой решеткой, для очистки от золы и подачи первичного воздуха. Воздух для горения топлива подается с помощью вентилятора по каналам, что имеют отверстия. Процесс горения начинается в топке с помощью первичного воздуха, что подается в камеру сгорания через нижние отверстия. Регулировкой воздушных потоков занимаются блок управления и заслонка вентилятора. Отверстия для подачи первичного воздуха оборудованы заслонками, для регулировки подачи. При росте температуры воды на выходе с котла выше 75°C вентилятор автоматически выключается, для снижения интенсивности горения.

Результаты испытаний.

Испытания проводились на каменном угле (антраците) с теплотой сгорания 30021 кДж/кг .

Условия проведенных работ:

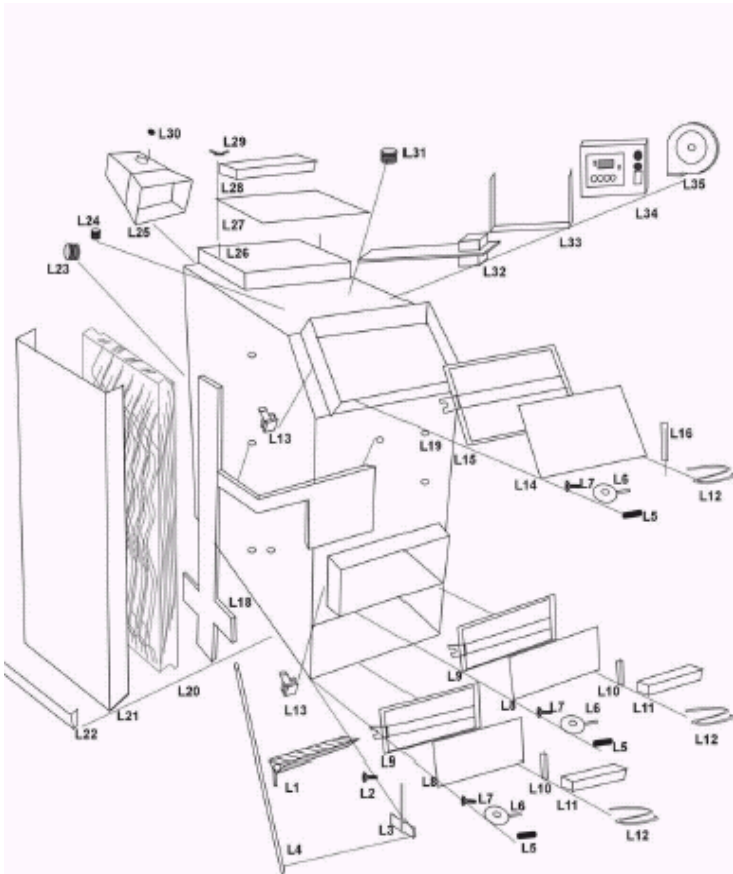
- барометрическое давление - 99.8 кПа
- среднее значение температуры воздуха – 18.2°C
- относительная влажность – 64%

Параметр	Значение
Теплопродуктивность кВт	49
Температура воды на выходе с котла $^{\circ}\text{C}$	70.4
Температура воды на входе в котел $^{\circ}\text{C}$	51.1
Расход воды $\text{м}^3/\text{час}$	2.17
Потери тепла с выходными газами %	18.6
Потери тепла в окружающую среду %	0.81
ККД по обратному балансу %	78.8
Давление на выходе с котла МПа	0.2
Температура выходных газов $^{\circ}\text{C}$	228

Показатели экологии и безопасности при работе котла

Номер пункта	Технические данные	Значение Logica
1	КПД котлов, которые работают на угле класса 15-50 мм, должен быть не меньше 77 %	78.8%
2	При прохождении гидравлических испытаний давлением выше номинального 0.3 МПа на протяжении 5 минут признаков прорыва, утечки, потения на сварных швах не наблюдалось	Прошел гидравлические испытания
3	Котел при испытаниях показал хорошую плотность и высокую степень уплотнения по корпусу, дверкам и крышкам очистительных люков.	Прошел газовые испытания
4	На лицевой стороне котле не обнаружено каких либо трещин обрывов, складок метала, острых краев и углов	Осмотр прошел
5	Конструкция котла позволяет при очитке свободно добираться к камере сгорания и к газоходам	Осмотр прошел
6	Материалы что используются при изготовлении котла соответствуют разрешениям санитарно-эпидимиологичных служб.	Гигиенический аттестат № НК/В/262/08/97
7	Температура внешних поверхностей котла должна быть не больше: Для кожуха 60 С Для дверок 120 С Для крышек лючков 120 С Для ручек управления 45 С Температура пола под котлом 70 С	56.1 52.4 58.6 31.2 68
8	Высока термостойкость лакокрасочного покрытия, отвечает всем фактическим температурам и условиям эксплуатации	Термоиспытание прошел
9	Уровень звука в контрольных точках во время использования котла, оборудованного дутьевыми пламенероздувающими устройствами, насосами для циркуляции воды не должен превышать 80 дБА	53 дБА
10	Концентрация оксидов углерода в сухих неросбавленных продуктах сгорания, при нормальных условиях (температура 0 С и давления 760 мм.рт.ст) и коэффициента избытка давления, которая равняется 1, не должна превышать значений 10000 мг/м ³	1021

Составляющие части



- 1 – колосник
- 2- монтажный болт
- 3- механизм поворота решетки
- 4- ручка поворота
- 5- эбонитовая ручка двери
- 6- замок дверей
- 7- крепежный болт к дверкам
- 8- дверки металлические толщиной 8 мм
- 9- крепление дверок
- 10- крепежная петля на дверки
- 11- керамическая плита
- 12- уплотнитель дверок
- 13- зажим дверки
- 14 – металлическая пластина на дверках
- 15- крепежная рама
- 16- петля на дверки
- 18- воздухопровод
- 19- труба
- 20- изоляция из мин. ваты
- 21- изоляция металлическая
- 22- крепежный профиль
- 23 – винтовая труба
- 24- элемент для монтажу термоэлемента
- 25- подключение дымохода

- 26- болт для монтажа
- 27- отверстие для чистки.
- 28- керамическая плита
- 29- зажимная гайка
- 30- перекрывающее устройство
- 31- труба на входе
- 32- плита
- 33- фиксирующая ручка
- 34- зажимная гайка
- 35- блок управления
- 36- вентилятор

**Офіційний партнер Будерус Україна
з продажу, монтажу, сервісу
ТЕТАН Інженерні Системи**

вул. Здолбунівська 7-А, м. Київ, Україна
тел./факс: +380 (44) 362 33 00
email: info@tetan.ua

tetan.ua

