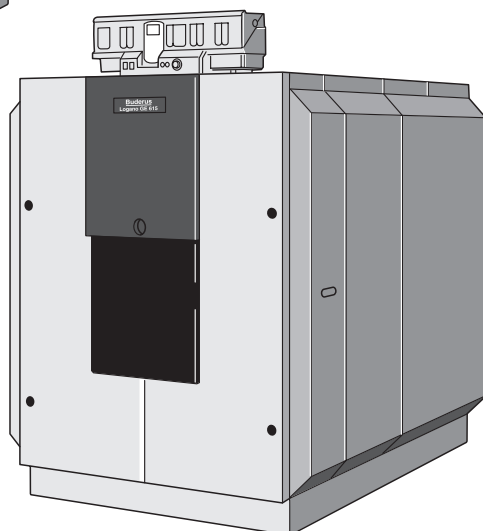
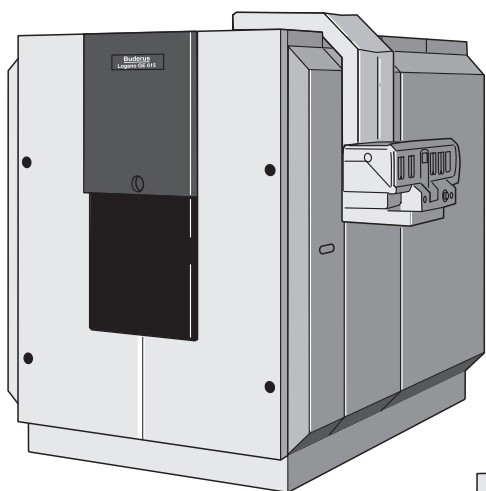


Технический паспорт Инструкция по эксплуатации

Отопительный котел с
вентиляторной горелкой
Logano GE615



EAC

BUCHER
S

Содержание

Содержание	2	
1	Указания по технике безопасности и пояснения к символам	3
1.1	Для Вашей безопасности	3
1.2	Пояснения к символам	3
2	Информация о котле	4
2.1	Описание оборудования	4
2.2	Декларации о соответствии ЕС	4
2.3	Применение по назначению	4
3	Нормы	5
3.1	Помещение для установки котла	5
3.2	Качество котловой воды	5
3.3	Топливо	6
3.4	Периодичность проведения технического обслуживания	6
4	Пуск в эксплуатацию и работа	7
4.1	Перед включением	7
4.2	Проверка рабочего давления	7
4.2.1	Когда требуется проверять рабочее давление?	7
4.2.2	Проверка рабочего давления (закрытые установки)	7
4.2.3	Проверка уровня наполнения (открытые установки)	7
4.2.4	Долив котловой воды и удаление воздуха	8
4.3	Пуск в эксплуатацию отопительной установки через систему управления	9
5	Выключение	10
5.1	Выключение отопительной установки	10
5.2	Выключение отопительной установки при угрозе заморозков	10
5.3	Действия в аварийной ситуации	10
6	Неисправности	11

1 Указания по технике безопасности и пояснения к символам

1.1 Для Вашей безопасности

Монтаж и работа

- Монтаж и пуск в эксплуатацию должны проводить только квалифицированные специалисты.
- Для обеспечения безупречной работы соблюдайте указания инструкции.
- Используйте отопительный котел только по назначению.

Техническое обслуживание

- **Рекомендации для заказчиков:** Заключите договор на проведение осмотров и технического обслуживания со специализированной фирмой, имеющей разрешение на эти работы. Техническое обслуживание отопительной установки следует проводить один раз в год.
- Обслуживающий персонал несет ответственность за безопасную и экологичную работу отопительной установки (в соответствии с Федеральным законом об охране окружающей среды от вредных выбросов или с аналогичными национальными законами).



Прочитайте и соблюдайте следующие указания по технике безопасности и правила поведения:

Опасность взрыва при появлении запаха газа

- Закрыть кран подачи газа.
- Открыть окна.
- Не пользоваться электрическими выключателями.
- Погасить открытое пламя.
- **Снаружи здания:** Позвонить на предприятие газоснабжения и в аварийную службу.

Опасность отравления при запахе дымовых газов

- Выключить отопительную установку (стр. 10).
- Открыть окна и двери.
- Уведомить уполномоченную специализированную фирму.

Опасность отравления при недостаточной подаче воздуха при работе с забором внутреннего воздуха для горения

- Не закрывать и не уменьшать сечение отверстий для приточно-вытяжной вентиляции в дверях, окнах и стенах. В противном случае эксплуатация отопительной установки запрещена.

Опасность возникновения пожара из-за наличия взрывоопасных и легко воспламеняемых материалов

- Легко воспламеняемые материалы и жидкости (бумага, растворители, краски и т.д.) нельзя хранить и использовать вблизи от котла.

Предупреждение: заморозки

Если отопительная установка выключена, то при отрицательных температурах она может замерзнуть:

- Всегда держите отопительную установку включенной.
- При неисправности: незамедлительно сбросить неисправность или позвонить на специализированное предприятие.

Осторожно: Возможно повреждение оборудования

- Воздух, поступающий на сгорание, не должен содержать агрессивные вещества (галогенсодержащие углеводороды, например, аэрозоли, растворители и очистители, краски, клеи). Это позволит избежать возникновения коррозии.
- Воздух для сгорания / воздух в помещении не должен быть загрязнен пылью, летучими семенами и др.
- В помещении, где установлено оборудование, нельзя развешивать белье для сушки.

Осторожно: возможно нанесение ущерба окружающей среде из-за утечки дизельного топлива

- При использовании дизельного топлива: Специалисты должны незамедлительно устранять причины утечки дизельного топлива.

1.2 Пояснения к символам



Указания по технике безопасности в тексте выделены рамкой и обозначаются предупреждающим знаком в треугольнике.

Выделенное слово предупреждает об опасности и ее степени тяжести в случае невыполнения рекомендуемых мероприятий для предотвращения ущерба.

- **Осторожно** означает, что возможно небольшое повреждение оборудования.
- **Предупреждение** означает, что возможны легкие травмы.
- **Опасность** означает, что возможны тяжелые увечья. В особо тяжелых случаях существует угроза для жизни.



Указания в тексте обозначаются приведенным рядом символом. Они выделяются в тексте горизонтальными линиями.

Указания содержат важную информацию для тех случаев, когда отсутствует угроза жизни человека или материального ущерба.

2 Информация о котле

2.1 Описание оборудования

Котел представляет собой низкотемпературный отопительный котел по DIN EN 303, работающий на дизельном топливе или газе, с плавным регулированием температуры котловой воды без минимальной температуры обратной линии.

Основными составными частями котла Logano GE615 с вентиляторной горелкой являются:

- Блок котла, в котором тепло, производимое горелкой, передается воде, циркулирующей в системе отопления.
- Обшивка котла и теплоизоляция, препятствующие потерям энергии.
- Система управления служит для контроля и регулирования всех электрических узлов отопительного котла.

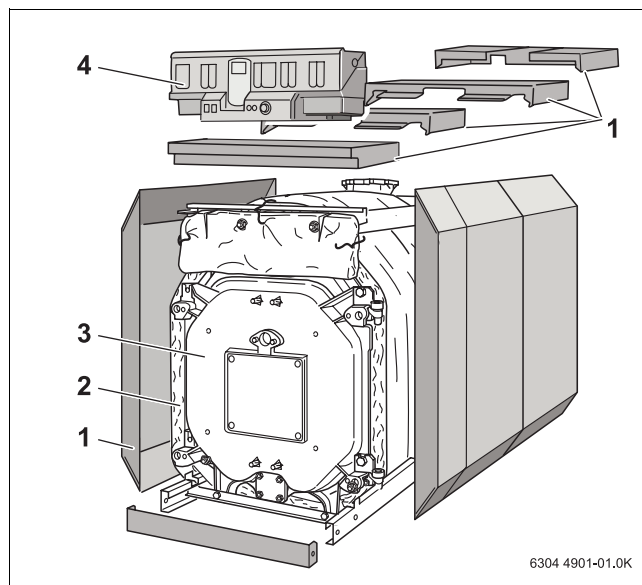



Рис. 1 Котел Logano GE615 с вентиляторной горелкой

- | | |
|---|---------------------------|
| 1 | обшивка котла (облицовка) |
| 2 | теплоизоляция |
| 3 | блок котла |
| 4 | система управления |

2.2 Декларации о соответствии ЕС


 Это оборудование по своей конструкции и рабочим характеристикам соответствует действующим европейским нормам и дополнительным национальным требованиям. Соответствие подтверждено. Декларация о соответствии имеется в Интернете по адресу www.heiztechnik.buderus.de, ее можно также получить в филиалах Бuderус.

2.3 Применение по назначению

Котел Logano GE615 с вентиляторной горелкой предназначен для нагрева котловой воды. Могут применяться все газовые и дизельные горелки, прошедшие испытания конструктивного образца по EN 267 или EN 676, если их рабочий диапазон соответствует техническим характеристикам котла.

Другое использование считается применением не по назначению. Ответственность Бuderус не распространяется на возникшие в результате этого повреждения.

3 Нормы

3.1 Помещение для установки котла



Осторожно: возможно повреждение котла

из-за загрязненного воздуха для горения.

- Категорически запрещается использовать хлорсодержащие чистящие средства и галогенсодержащие углеводороды (например, аэрозоли, растворители и очистители, краски, клеи).
- Не допускайте сильного загрязнения пылью.



Осторожно: возможно повреждение оборудования

от проникновения воды.

- При непосредственной угрозе половодья или наводнения следует заранее выключить отопительный котел, для чего необходимо перекрыть подачу топлива и отключить электроснабжение.
- После попадания воды поручите специалисту отопительной фирмы проверить отопительную установку перед повторным пуском в эксплуатацию.
- Арматура, устройства регулирования и управления, имевшие контакт с водой, должны быть заменены на новые.

Для обеспечения длительной экономичной, надежной и энергосберегающей работы Вашей отопительной установки мы рекомендуем проверить качество воды для заполнения и подпитки, и, при необходимости, провести водоподготовку.



Осторожно: возможно повреждение оборудования

из-за коррозии или образования накипи по причине несоответствия воды для заполнения и подпиточной воды специфическим требованиям для Вашей установки.

- Выясните концентрацию $\text{Ca}(\text{HCO}_3)_2$ (гидрокарбоната кальция) в Вашем районе у специалиста отопительной фирмы или на предприятии водоснабжения.
- Если вода для заполнения или подпиточная вода не соответствуют специфическим требованиям для Вашей установки, то следует провести водоподготовку. В этом случае обратитесь к специалисту, обслуживающему Вашу отопительную установку.



Специалист отопительной фирмы вносит в рабочий журнал качество и количество воды для заполнения. Рабочий журнал прилагается к технической документации и передается специализированной организацией потребителю.

3.2 Качество котловой воды

В качестве теплоносителя в отопительной установке применяется вода. В зависимости от применения вода называется по-разному.

- Котловая вода:
вода, которая находится в котле.
- Вода для заполнения:
вода, которой заполняется установка перед первым пуском в эксплуатацию.
- Подпиточная вода:
вода, которая доливается в установку в случае возможной утечки.

Любая вода содержит вещества, которые могут оказывать влияние на работу отопительной установки, например, $\text{Ca}(\text{HCO}_3)_2$ (гидрокарбонат кальция). Их наличие может привести к коррозии, образованию накипи и отложений.

3.3 Топливо

Для безупречной работы отопительной установки требуется топливо определенного вида и качества.



Осторожно: возможно повреждение оборудования из-за неправильно выбранного топлива.

- Разрешается применять только приведенное здесь топливо.



Посоветуйтесь со специалистами отопительной фирмы в случае, если Вы переходите на другой вид топлива или хотите работать на топливе с другими характеристиками. Специалист внесет в приведенную далее Таб. 1 вид топлива, используемый для работы котла.

Установка				
Рекомендуемое топливо	Дизельное топливо EL (по DIN 51603)	Для Австрии: дизельное топливо L (легкая нефть "Schwechat 2000") ¹⁾	Природный газ, сжиженный газ Тип:	
Применяемое топливо	<input type="checkbox"/>	<input type="checkbox"/>	<input type="checkbox"/>	<input type="checkbox"/>
Дата / Подпись				

Таб. 1 Рекомендуемое и применяемое топливо

3.4 Периодичность проведения технического обслуживания

Осмотр и техобслуживание следует регулярно проводить:

- для поддержания высокого коэффициента полезного действия и для экономной эксплуатации отопительной установки (низкого потребления топлива),
- для достижения высокой надежности в эксплуатации,
- для поддержания высокого экологического уровня процесса сжигания топлива.



Осторожно: возможно повреждение оборудования из-за недостаточного или неправильного проведения чистки и технического обслуживания.

- Осмотр, чистку и техническое обслуживание отопительной установки нужно проводить один раз в год¹⁾ силами специализированной фирмы.
- Мы рекомендуем заключить договор о ежегодном осмотре и необходимом техническом обслуживании.

1) При использовании дизельного топлива L (легкая нефть "Schwechat 2000") чистку и техническое обслуживание следует проводить два раза в год.

4 Пуск в эксплуатацию и работа

4.1 Перед включением

Перед включением убедитесь, что

- имеется необходимое рабочее давление и уровень наполнения,
- открыта подача топлива и
- включен главный выключатель отопительной установки.

4.2 Проверка рабочего давления

4.2.1 Когда требуется проверять рабочее давление?

Залитая котловая вода в первые дни работы значительно уменьшается в объеме из-за выхода из нее газов. Поэтому образуются воздушные подушки, в системе возникают "булькающие" звуки.

- Первое время в новой отопительной установке следует проверять рабочее давление ежедневно, при необходимости следует доливать котловую воду и удалять воздух из отопительных приборов.
- Затем рабочее давление проверяется раз в месяц и, при необходимости, также следует добавить котловую воду и удалить воздух из отопительных приборов.

4.2.2 Проверка рабочего давления (закрытые установки)

Специалисты отопительной фирмы установили красную стрелку манометра на требуемое значение рабочего давления (минимум 1 бар избыточного давления).

- Проверьте, стоит ли стрелка манометра в зеленой зоне.
- Если стрелка манометра не доходит до зеленой зоны, то нужно добавить котловой воды.

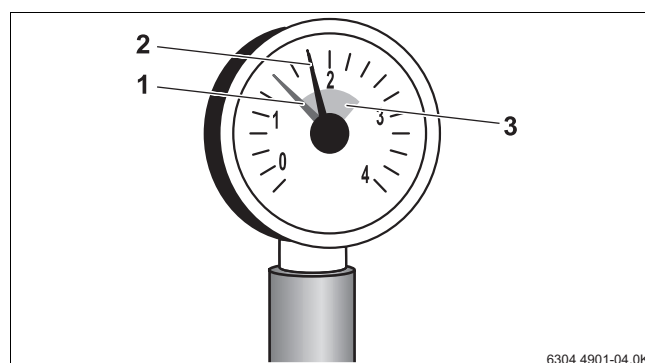


Рис. 2 Манометр для закрытых установок

- 1 красная стрелка
- 2 стрелка манометра
- 3 зеленая зона

4.2.3 Проверка уровня наполнения (открытые установки)

Специалист отопительной фирмы установил зеленую стрелку гидрометра на нужный уровень наполнения.

- Проверьте, стоит ли стрелка гидрометра в красной зоне.
- Если стрелка гидрометра не доходит до красной зоны, то нужно добавить котловой воды.

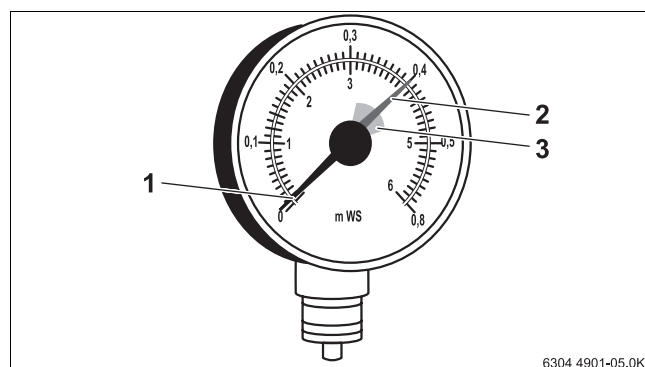


Рис. 3 Гидрометр для открытых установок

- 1 стрелка гидрометра
- 2 зеленая стрелка
- 3 красная зона

4.2.4 Долив котловой воды и удаление воздуха

Специалист, обслуживающий отопительную установку, должен показать Вам, где расположен кран заполнения и слива, через который доливается котловая вода. Этот кран используется только для заполнения и добавления котловой воды в отопительную установку.



Осторожно: возможно повреждение оборудования

При заполнении установки в теплом состоянии температурные напряжения могут вызвать появление трещин на отопительном котле. Котел становится негерметичным.

- Заполняйте отопительную установку только в холодном состоянии (температура подающей линии не должна превышать 40 °C).
- При работающей отопительной установке нельзя заливать воду через кран для наполнения и слива котла, а только через кран для наполнения на трубопроводе (на обратной линии).

- Подсоединить шланг к водопроводному крану. Надеть заполненный водой шланг на наконечник крана для заполнения и слива, закрепить его хомутами и открыть кран.
- Медленно заполнить отопительную установку. При этом наблюдайте за показаниями (манометра / гидрометра).
- Закрыть водопроводный кран и кран для заполнения и слива при достижении нужного рабочего давления (например, 1,5 бар) или уровня наполнения.
- Удалить воздух из отопительной установки через вентили на отопительных приборах.
- Долить воду, если из-за этого упало рабочее давление.
- Снять шланг с крана для заполнения и слива.
- Внести в рабочий журнал количество подпиточной воды и ее качество.



Осторожно: возможно повреждение оборудования

При частом добавлении воды отопительная установка может выйти из строя в результате коррозии и образования накипи.

- При слишком частом добавлении воды сообщите об этом специалистам отопительной фирмы.
- При необходимости нужно провести водоподготовку (см. рабочий журнал).

4.3 Пуск в эксплуатацию отопительной установки через систему управления

- Установить регулятор температуры котловой воды на "AUT".
- Включить пусковой выключатель (положение "I"). Включается вся отопительная установка.
- Проверить и при необходимости выполнить следующие настройки на системе управления:
 - режим работы - автоматический
 - требуемая комнатная температура
 - требуемая температура горячей воды
 - нужная отопительная программа



Более подробная информация приведена в документации на систему управления.

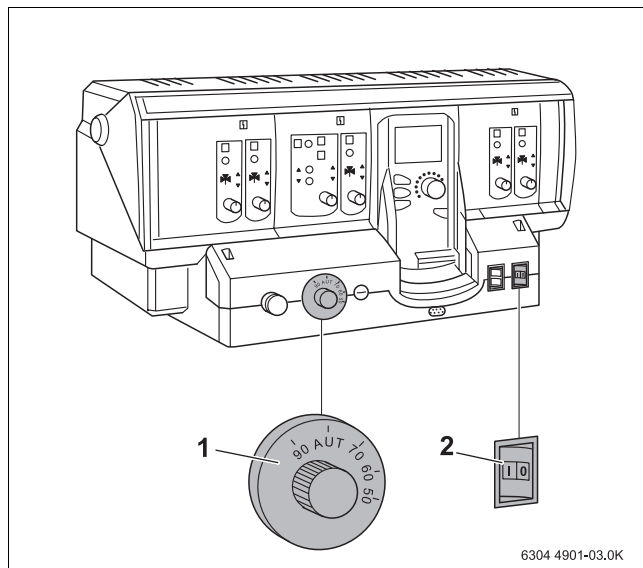


Рис. 4 Включение отопительной установки

- 1 регулятор температуры котловой воды
- 2 пусковой выключатель

5 Выключение

5.1 Выключение отопительной установки

- Выключить пусковой выключатель на системе управления (положение "0").
Таким образом, выключается котел и все его компоненты (в том числе и горелка).
- Закрыть главный запорный кран подачи топлива.



Осторожно: повреждение установки при отрицательных температурах

Если отопительная установка выключена, то при отрицательных температурах она может замерзнуть.

- Всегда держите отопительную установку включенной.
- Для защиты отопительной установки от замерзания нужно слить воду из самой нижней точки трубопроводов отопления и горячего водоснабжения.

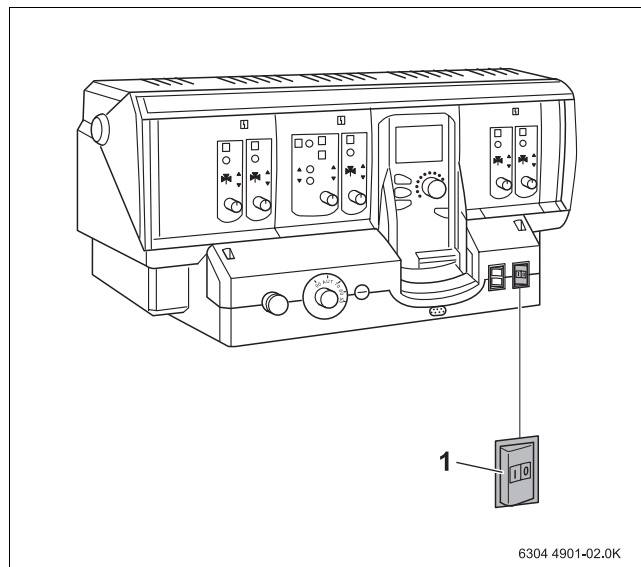


Рис. 5 Выключение отопительной установки

1 пусковой выключатель

5.2 Выключение отопительной установки при угрозе заморозков

Если отопительную установку нужно выключить на длительное время, когда имеется вероятность наступления заморозков, то из нее нужно слить воду.

- Выключить пусковой выключатель на системе управления (положение "0").
Таким образом, выключается котел и все его компоненты (в том числе и горелка).
- Закрыть главный запорный кран подачи топлива.
- Слить воду из самой нижней точки трубопроводов отопления и горячего водоснабжения. При этом должен быть открыт автоматический воздушный клапан в самой верхней точке отопительной установки или клапан выпуска воздуха самого верхнего отопительного прибора.

5.3 Действия в аварийной ситуации

В случае аварии, например, при пожаре:

- Не подвергайте свою жизнь опасности.
Собственная безопасность всегда важнее всего.
- Закрыть главный запорный кран подачи топлива.
- Обесточить отопительную установку аварийным выключателем системы отопления или отключить соответствующий предохранительный автомат.

6 Неисправности

Неисправности отопительной установки показываются на дисплее системы управления. Подробная информация об индикации неисправностей приведена в инструкции по сервисному обслуживанию соответствующей системы управления.



Осторожно: повреждение установки при отрицательных температурах

Если отопительная установка из-за неисправности отключилась, то при отрицательных температурах она может замерзнуть.

- Незамедлительно устраните неисправность и вновь включите отопительную установку.
- Если это невозможно: слейте воду из самой нижней точки трубопроводов отопления и горячего водоснабжения.

Неисправности горелки

При неисправности горелки на ней загорается лампочка, сигнализирующая об аварии.



Осторожно: возможно повреждение оборудования

Из-за частого нажатия кнопки подавления помех может быть поврежден запальный трансформатор горелки.

- Не нажимайте кнопку подавления помех более трех раз подряд.
- Если после трехкратного нажатия кнопки неисправность не устраняется, то: попробуйте локализовать неисправность, пользуясь технической документацией на горелку, или вызовите специалиста отопительной фирмы.

Для сброса неисправности горелки:

- нажмите кнопку подавления помех на горелке.

Специализированная отопительная фирма:

**Офіційний партнер Будерус Україна
з продажу, монтажу, сервісу
ТЕТАН Інженерні Системи**

вул. Здолбунівська 7-А, м. Київ, Україна
тел./факс: +380 (44) 362 33 00
email: info@tetan.ua

tetan.ua



ООО "Бош Термотехника"
141400, Московская обл., г.Химки, Вашутинское шоссе, вл. 24
Телефон: +7 (495) 560-90-65
www.buderus.ru | info@buderus.ru

Bosch Thermotechnik GmbH
Sophienstrasse 30-32
D-35576 Wetzlar
www.bosch-thermotechnology.com

Buderus