

- IT BRUCIATORI DI GAS AD ARIA SOFFIATA
- EN BLOWN AIR GAS BURNERS
- FR BRULEURS GAZ A AIR SOUFFLE
- ES QUEMADORES DE GAS DE AIRE SOPLADO
- RU ДУТЬЕВЫЕ ГАЗОВЫЕ ГОРЕЛКИ

# Ecoflam



**MAX GAS 170 P**

**MAX GAS 170 P AB**

**MAX GAS 250 P**

**MAX GAS 250 P AB**

Low Nox



420010268500

420010268500

25.11.2009

CARATTERISTICHE OPERATIVE					
Modello : Max Gas 170 -250		Categoria gas			
		G20	G25	G31	G30
Pressione massima*	mbar	360	360	360	360
Pressione minima*	mbar	16	16	30	30
Combustibile gas P.C.I.	kcal/Nm <sup>3</sup>	8.570	7.370	22.260	29.320
<b>Modello : Max Gas 170</b>					
Portata gas	max.	17,60 Nm <sup>3</sup> /h	20,47 Nm <sup>3</sup> /h	6,78 Nm <sup>3</sup> /h	5,14 Nm <sup>3</sup> /h
	min.	5,53 Nm <sup>3</sup> /h	6,43 Nm <sup>3</sup> /h	2,13 Nm <sup>3</sup> /h	1,62 Nm <sup>3</sup> /h
<b>Modello : Max Gas 250</b>					
Portata gas	max.	24,14 Nm <sup>3</sup> /h	28,19 Nm <sup>3</sup> /h	9,29 Nm <sup>3</sup> /h	7,06 Nm <sup>3</sup> /h
	min.	5,53 Nm <sup>3</sup> /h	6,43 Nm <sup>3</sup> /h	2,13 Nm <sup>3</sup> /h	1,62 Nm <sup>3</sup> /h

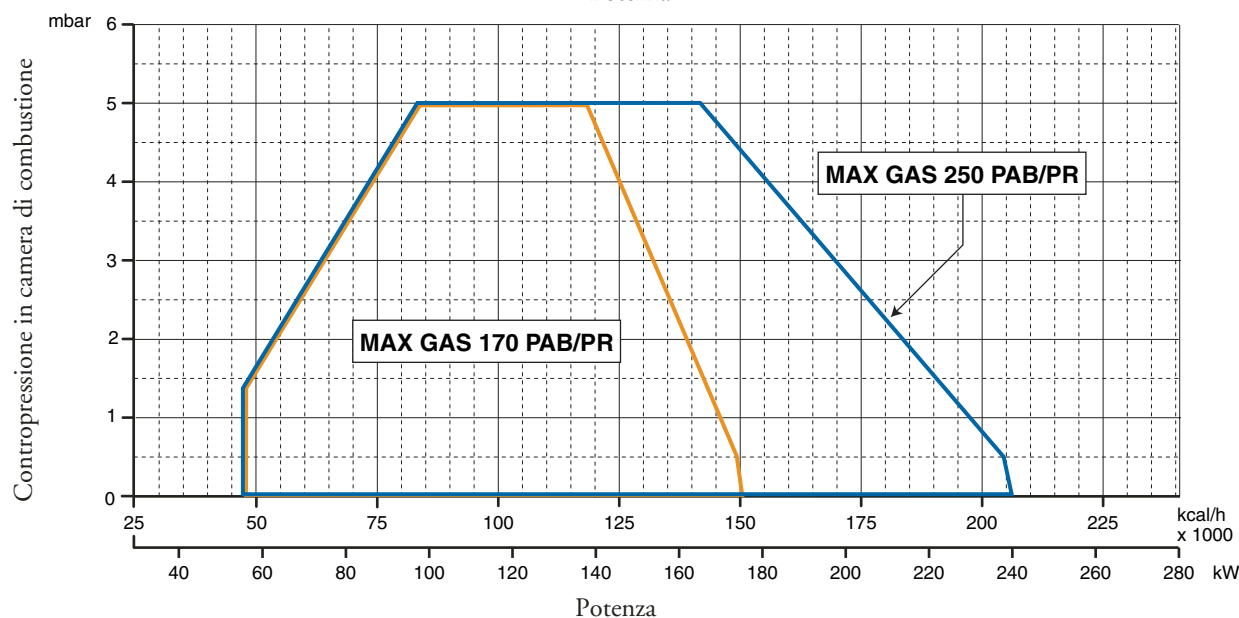
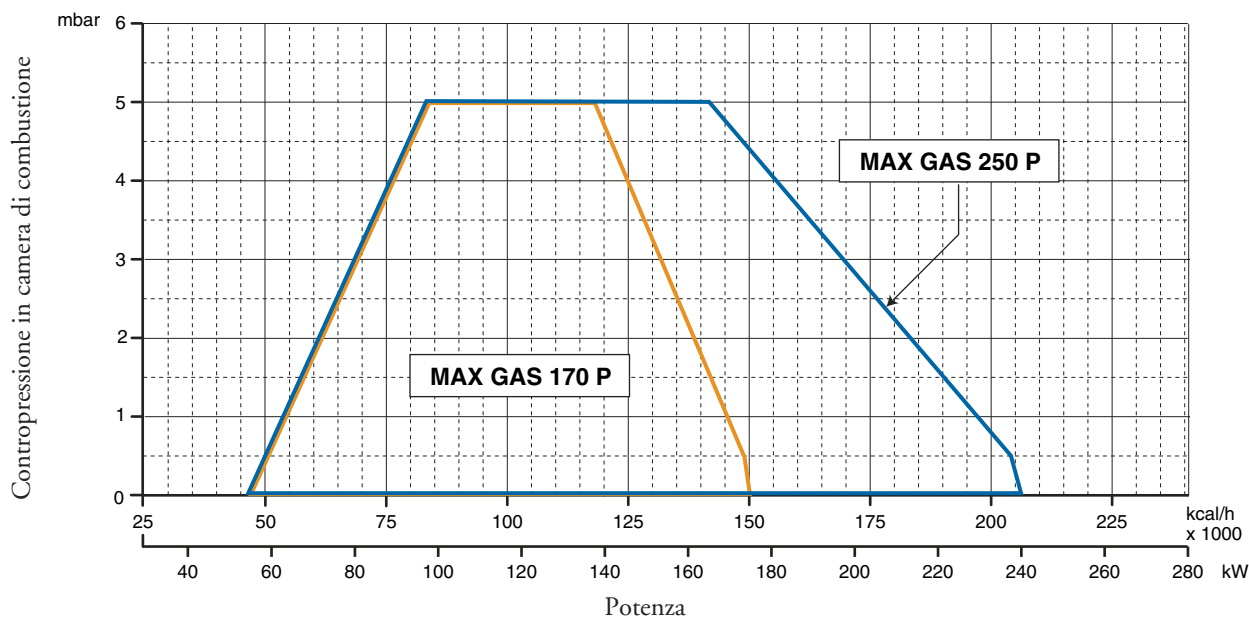
\* : Le pressioni minima e massima effettiva dipendono dalla rampa gas abbinata al bruciatore. I valori sono riportati nel manuale rampe gas.

### CARATTERISTICHE TECNICHE

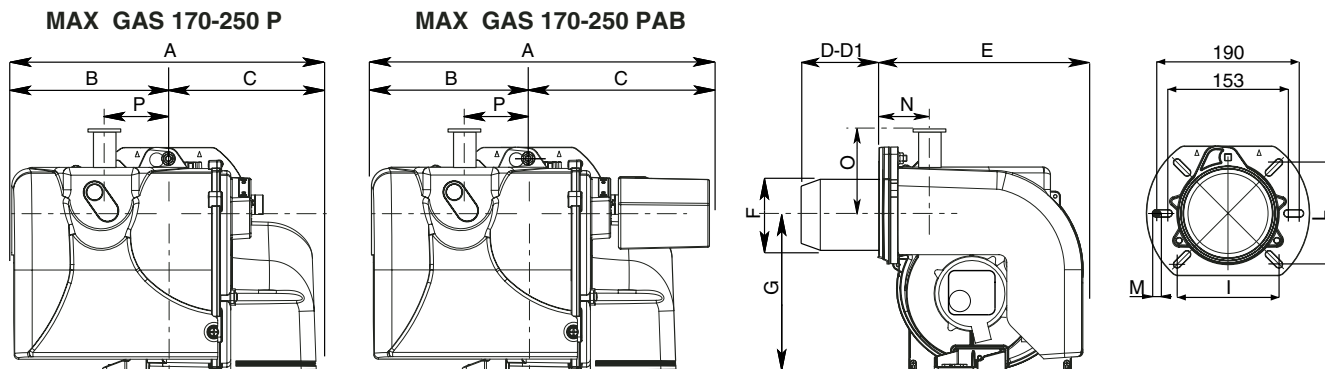
		Max Gas 170 P	Max Gas 170 P AB	Max Gas 250 P	Max Gas 250 P AB
Potenza termica max.	kW	175	175	240	240
	kcal/h	150.860	150.860	206.900	206.900
Potenza termica min.	kW	55	55	55	55
	kcal/h	47.410	47.410	47.410	47.410

Categoria gas :	<b>AT</b>	I <sub>2H</sub> , I <sub>3B/P</sub>	<b>BE</b>	I <sub>2E(R)B</sub> , I <sub>3P</sub>	<b>DE</b>	I <sub>2E</sub> , I <sub>3B/P</sub>	<b>DK</b>	I <sub>2H</sub> , I <sub>3B/P</sub>	<b>SE</b>	I <sub>2H</sub> , I <sub>3B/P</sub>
	<b>ES</b>	I <sub>2H</sub> , I <sub>3P</sub>	<b>FI</b>	I <sub>2H</sub> , I <sub>3B/P</sub>	<b>FR</b>	I <sub>2Er</sub> , I <sub>3B/P</sub>	<b>GB</b>	I <sub>2H</sub> , I <sub>3B/P</sub>	<b>NL</b>	I <sub>2L</sub> , I <sub>3B/P</sub>
	<b>GR</b>	I <sub>2H</sub> , I <sub>3B/P</sub>	<b>IE</b>	I <sub>2H</sub> , I <sub>3B/P</sub>	<b>IT</b>	I <sub>2H</sub> , I <sub>3B/P</sub>	<b>PT</b>	I <sub>2H</sub> , I <sub>3B/P</sub>		

### CURVE DI LAVORO



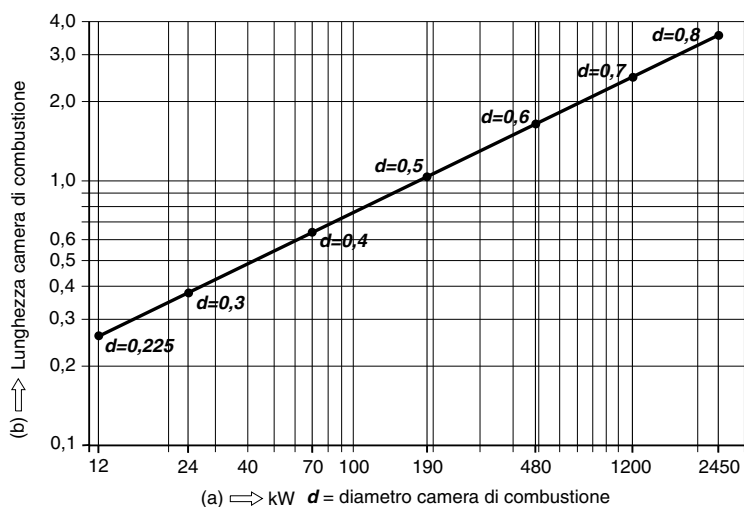
## DIMENSIONI D'INGOMBRO



MODELLO	A	B	C	D	D1	E	F	G	I	L	M	N	O	P
MAX GAS 170 P	392	202	190	180	280	290	125	201	106/130	106/130	M8	74	52	104
MAX GAS 170 PAB	452	202	250	180	280	290	125	201	106/130	106/130	M8	74	52	104
MAX GAS 250 P	392	202	190	180	280	290	125	201	106/130	106/130	M8	74	52	104
MAX GAS 250 PAB	452	202	250	180	280	290	125	201	106/130	106/130	M8	74	52	104

D = TESTA CORTA    D1= TESTA LUNGA

## CAMERA DI COMBUSTIONE



I bruciatori sono stati omologati in camere di combustione secondo le norme EN 676.

Se le dimensioni della camera di combustione della caldaia, nella quale deve essere installato il bruciatore, è più piccola, consultare il costruttore del bruciatore.

**L'installazione deve essere fatta in conformità alle disposizioni locali.**

## AVVIAMENTO DEL BRUCIATORE

### CONTROLLI PRELIMINARI

Prima di avviare il bruciatore effettuare i seguenti controlli : - Tipo di gas e pressione di alimentazione - Valvole gas chiuse. - La tenuta dei raccordi - Sfiato tubazione gas e controllo pressione entrata - Il cablaggio conforme allo schema e fase e neutro rispettati - L'apertura del termostato caldaia ferma il bruciatore - La tenuta del focolare della caldaia per evitare l'entrata di aria - La tenuta del raccordo camino-caldaia - Condizioni del camino ( stagno, non ostruito,.....). Se tutte queste condizioni sono soddisfatte avviare il bruciatore. L'apparecchiatura di controllo avvia il motore per effettuare il prelavaggio della camera di combustione. Durante questo periodo di prelavaggio (circa 30 secondi), l'apparecchiatura controlla che la pressione dell'aria sia corretta tramite il pressostato aria. Al termine, dà tensione al trasformatore e apre le valvole del gas. La formazione della fiamma deve avvenire e stabilizzare entro 3 secondi, che è il tempo di sicurezza dell'apparecchiatura. Controllare visivamente la fiamma prima di inserire qualsiasi strumento di controllo nel camino. Regolare e controllare al contatore la portata di gas necessaria alla caldaia. Adeguare alla portata del gas la portata dell'aria per una corretta combustione.

### CONSIGLI IMPORTANTI

Tutti gli organi regolabili devono essere fissati dall'installatore dopo le regolazioni. Ad ogni regolazione controllate la combustione al camino. I valori di CO<sub>2</sub> devono essere circa 9,7(G20) 9,6(G25) 11,7(I3B) 11,7(I3P) ed il CO inferiore a 75 ppm.

## Regolazione della portata gas all'accensione per i bruciatori MAX GAS 170-250

La portata termica all'accensione per questi bruciatori deve essere inferiore a 120 kW oppure al rapporto tra la portata termica nominale ed il tempo di sicurezza dell'apparecchiatura (il tempo di accensione è assunto pari al tempo di sicurezza, cioè 3 secondi). La regolazione della portata termica all'accensione è effettuata dal costruttore, tuttavia, se si rendesse necessario intervenire su tale regolazione, occorrerà procedere nel modo seguente: - verificare che la portata termica del bruciatore, funzionante a pieno regime, sia quella corretta. - A bruciatore spento, scollegare il cavo di rivelazione fiamma dal relativo elettrodo, in modo da causare la chiusura automatica della valvola gas all'accensione, dopo il tempo di sicurezza. - Effettuare una lettura del contatore gas. - Accendere il bruciatore ed attendere che vada in blocco dopo la ripetizione del ciclo di accensione. - Effettuare una seconda lettura del contatore ed annotare il numero di litri erogati. - La portata termica, in kW, erogata all'accensione sarà uguale al rapporto, tra il numero di litri erogati ed il tempo di sicurezza, moltiplicato per il fattore F (in funzione del tipo di gas utilizzato) riportato dalla tabella a lato. Se il valore, così ottenuto, è superiore a 120 kW bisognerà ridurre la portata iniziale della valvola del gas. Alla fine, ricollegare il cavo di rivelazione fiamma al relativo elettrodo.

GAS	F
<b>G20 (metano)</b>	<b>34,02</b>
<b>G25</b>	-
<b>G30 (butano)</b>	<b>116</b>
<b>G31 (propano)</b>	<b>88</b>

NOTA: nel caso in cui, a causa del tipo di visore del contatore, la misurazione dei litri di gas erogati fosse difficoltosa, è possibile ripetere più volte, in sequenza, la procedura descritta precedentemente, in modo tale da totalizzare un volume di gas significativo. In tal caso, la portata termica all'accensione si otterrà moltiplicando il rapporto, tra il totale del numero di litri erogati ed il numero di tempi di sicurezza cumulati (cioè il valore del tempo di sicurezza moltiplicato per il numero delle accensioni), per il fattore F. Si vedano i seguenti esempi:

Esempio A : Bruciatore MAX GAS 170, a metano; portata termica nom. di 175 kW; tempo di sicurezza di 3 secondi; si eseguono 4 accensioni in sequenza, per un totale di 41 l erogati. La portata termica all'accensione, in kW, sarà:  $41/(3 \times 4) \times 34,02 = 116 \text{ kW}$  e, quindi, corretta essendo inferiore a 120 kW.

### CALCOLO DELLA PORTATA DI FUNZIONAMENTO DEL BRUCIATORE

Per calcolare la portata di funzionamento, in kW, del bruciatore, procedere nel modo seguente:

- Controllare al contatore la quantità di litri erogati e la durata, in secondi, della lettura, quindi procedere al calcolo della portata secondo la seguente formula:

$$\frac{e}{s} \times f = \text{kW}$$

e = Litri di gas  
s = Tempo in secondi

f

- G20 = 34,02
- G25 = 29,25
- G30 = 116
- G31 = 88

### REGOLAZIONE PRESSOSTATO ARIA

Il pressostato aria deve essere regolato in modo che una insufficiente portata aria non faccia superare il valore di CO a 1% in volume. Dopo aver regolato la portata del gas e ottenuto una combustione ottimale

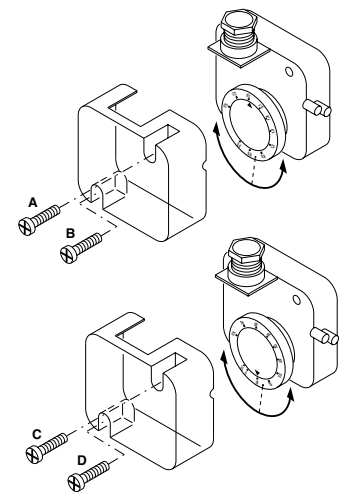
(CO<sub>2</sub> = 9,5 ÷ 9,8% e CO inferiore a 75 ppm), bisogna regolare il pressostato aria. Togliere il coperchio; durante il funzionamento del bruciatore coprire progressivamente l'aspirazione dell'aria con un cartone in modo da ottenere un valore di CO<sub>2</sub> = 10,8 (G 20 - G 25), 13 (G 30 - G 31) e un CO inferiore a 5.000 ppm.

Regolare il pressostato dell'aria fino all'arresto del bruciatore. Togliere il cartone dall'aspirazione dell'aria e fare ripartire il bruciatore. Rimettere quindi il coperchio.

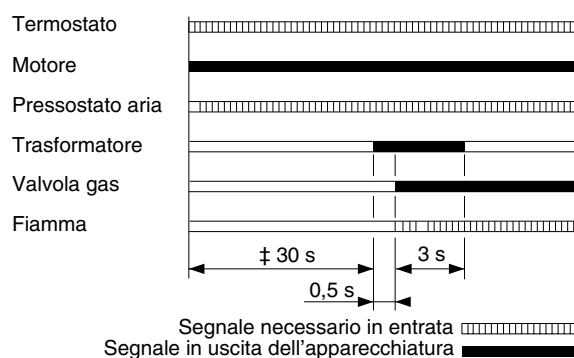
### REGOLAZIONE PRESSOSTATO GAS

Regolare il pressostato ad una pressione del 50% della pressione nominale del gas utilizzato.

PRESSIONE NOMINALE : G 20 = 20 mbar  
G 25 = 25 mbar  
G 30 = 29 mbar  
G 31 = 37 mbar

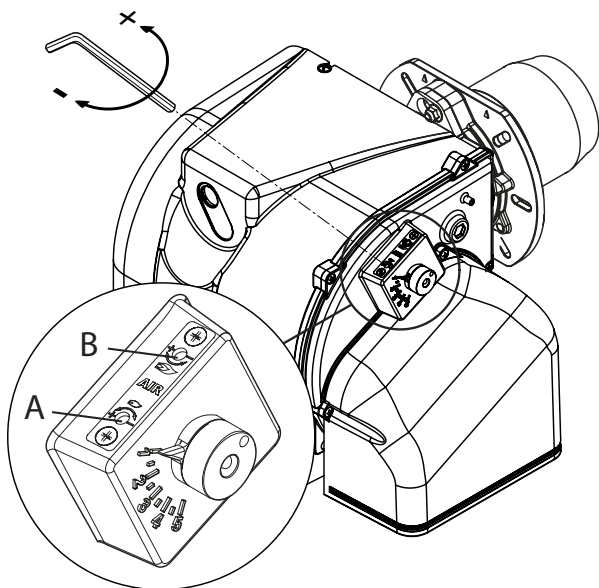


### SISTEMA DI RILEVAZIONE FIAMMA (LANDIS & STAefa LGB 21/LGB 22)



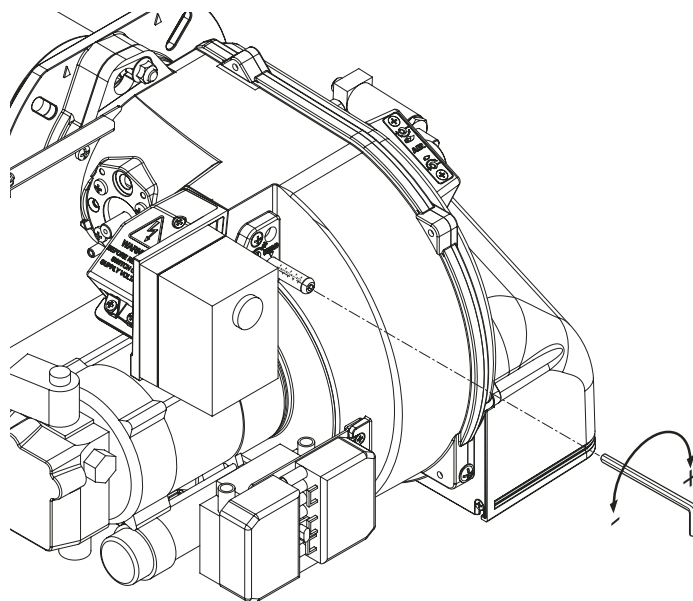


## REGOLAZIONE ARIA Max Gas 170-250 P



Per regolare la portata d'aria agire sulla vite A secondo le necessità. Girando in senso antiorario la portata aumenta; in senso orario diminuisce. Nota: vite B non utilizzata.

## REGOLAZIONE TESTA DI COMBUSTIONE



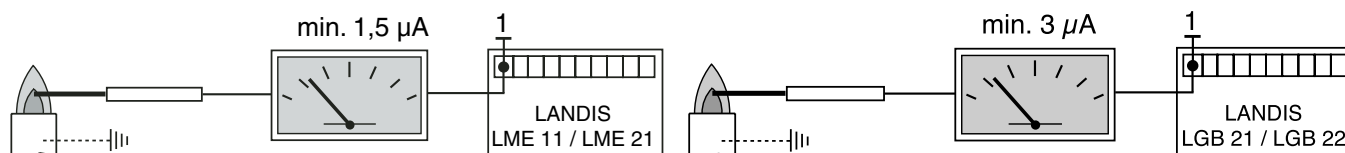
## SERVOCOMANDO ARIA ( SIEMENS SQN 75 ) MAX GAS 170-250 PAB

Togliere il coperchio per accedere alle camme di regolazione. Lo spostamento delle camme va effettuato con l'ausilio dell'apposita chiavetta (in dotazione), e di un giravite a taglio.

Descrizione :

- I - Camma (CELESTE) di regolazione della posizione serranda allo spegnimento (chiusura totale 0°).
- II - Camma (ARANCIONE) di regolazione posizione di apertura in accensione e 1° fiamma (con giravite).
- III - Camma (ROSSA) di regolazione posizione di apertura in 2° fiamma (potenza max).
- IV - Camma (NERA) di consenso all'apertura dell'elettrovalvola del 2° stadio.

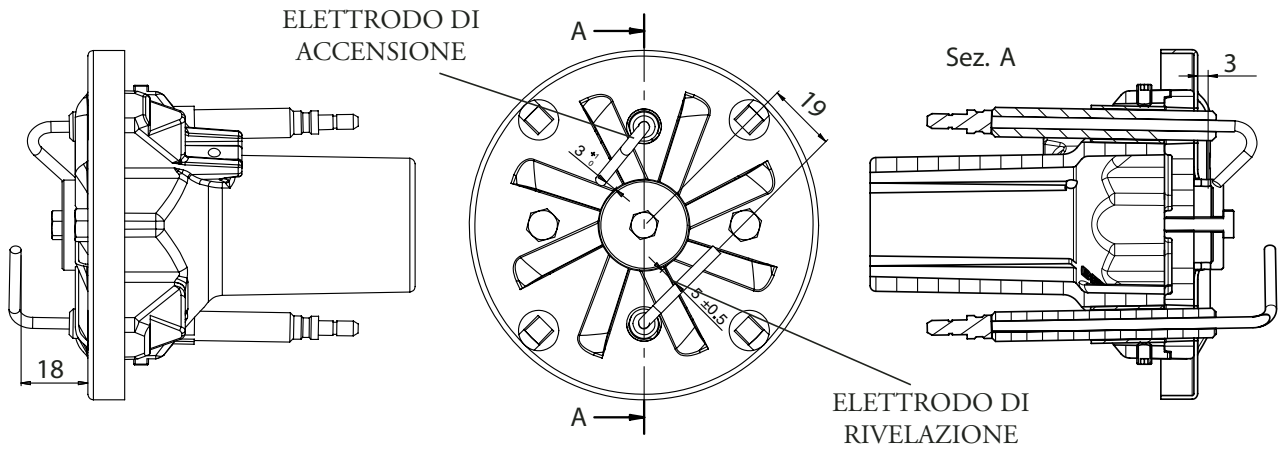
## CONTROLLO SISTEMA DI RILEVAZIONE FIAMMA



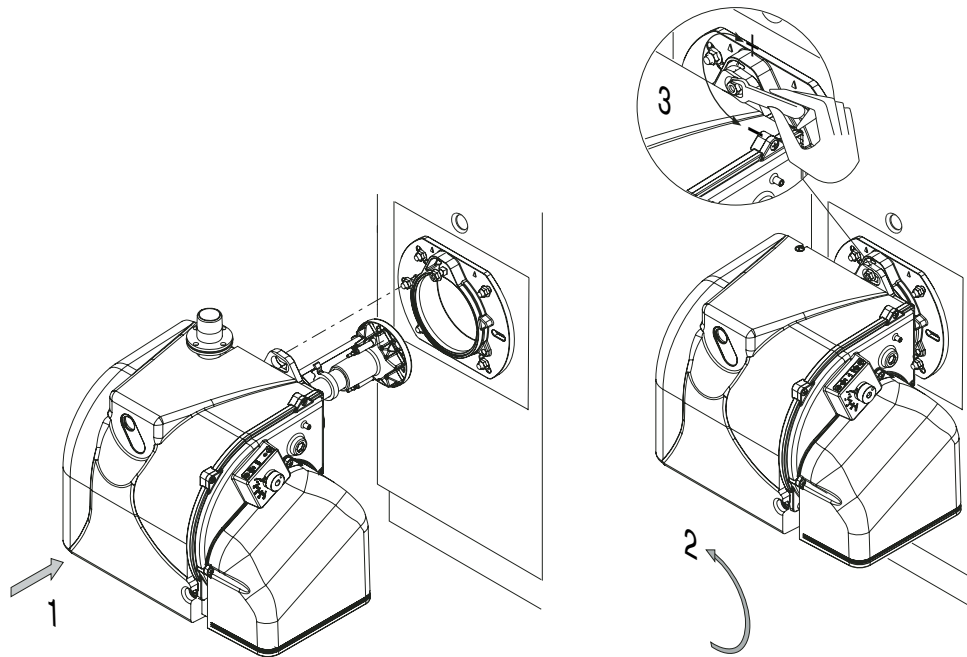
A bruciatore spento inserire un microamperometro in corrente continua e scala 0÷50 o 0÷100 µA.

Con il bruciatore in funzione, e regolato correttamente, il valore letto dovrà essere stabile e mai inferiore a 1,5µA (LME 11/21) e 3 µA (LGB 21/22) .

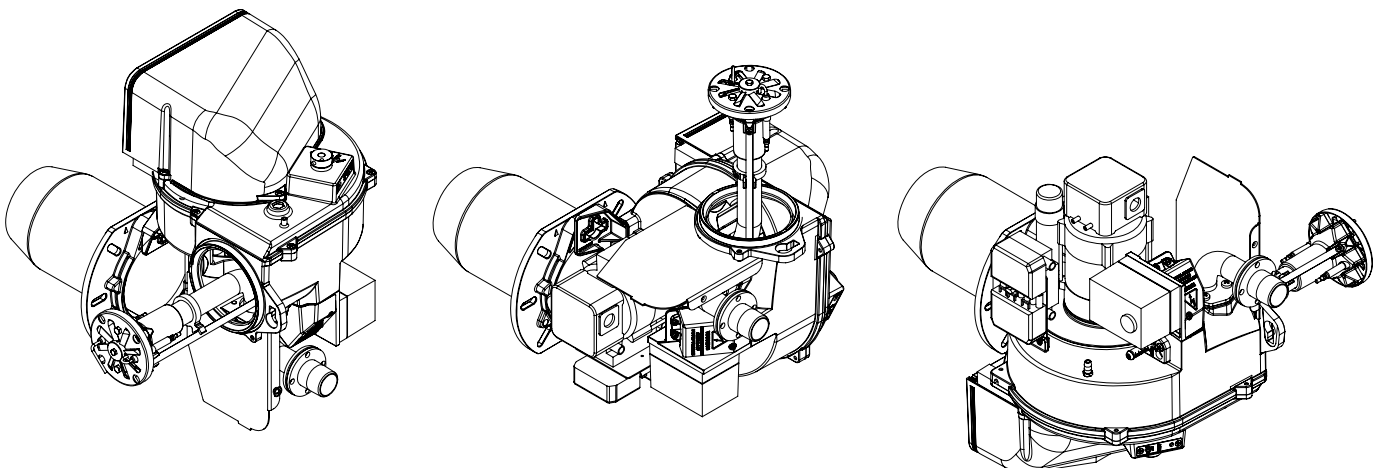
## POSIZIONE ELETTRODI



## MONTAGGIO DEL BRUCIATORE



## POSIZIONI PER MANUTENZIONE



## MANUTENZIONE

### CONTROLLO ANNUALE

Il controllo periodico del bruciatore (testa di combustione, elettrodi, ecc.) deve essere effettuato da personale autorizzato una o due volte all'anno a secondo dell'utilizzo.

Prima di procedere al controllo per la manutenzione del bruciatore è consigliabile verificare lo stato generale del bruciatore e seguire le seguenti operazioni :

- Togliere tensione al bruciatore (togliere la spina)
- Chiudere il rubinetto di intercettazione gas
- Togliere il coperchio del bruciatore, pulire la ventola e l'aspirazione dell'aria
- Pulire la testa di combustione e controllare la posizione degli elettrodi
- Rimontare i pezzi
- Verificare la tenuta dei raccordi gas
- Verificare il camino
- Far ripartire il bruciatore
- Controllare i parametri della combustione

(CO<sub>2</sub> = 9,7(G 20); 9,6(G 25); 11,7(G 30); 11,7(G 31), (CO = inferiore a 75 ppm)

### PRIMA DI OGNI INTERVENTO CONTROLLARE :

- Che ci sia corrente elettrica nell'impianto e il bruciatore collegato.
- Che la pressione del gas sia corretta e il rubinetto di intercettazione del gas aperto.
- Che i sistemi di controllo siano regolarmente collegati.

Se tutte queste condizioni sono soddisfatte , far partire il bruciatore premendo il pulsante di sblocco.

Controllare il ciclo del bruciatore.

### IL BRUCIATORE NON SI AVVIA :

- Controllare l'interruttore, i termostati, il motore, pressione gas.

### IL BRUCIATORE EFFETTUA LA PREVENTILAZIONE E AL TERMINE DEL CICLO VA IN BLOCCO :

- Controllare la pressione dell'aria e la ventola.
- Controllare il pressostato aria.

### IL BRUCIATORE EFFETTUA LA PREVENTILAZIONE E NON ACCENDE :

- Verificare il montaggio e la posizione degli elettrodi.
- Verificare il cavo di accensione.
- Verificare il trasformatore di accensione.
- Verificare l'apparecchiatura di sicurezza.

### IL BRUCIATORE SI ACCENDE E DOPO IL TEMPO DI SICUREZZA VA IN BLOCCO :

- Controllare fase e neutro che siano collegati correttamente.
- Controllare l'elettrovalvole del gas.
- Controllare la posizione dell'elettrodo di rivelazione e la sua connessione.
- Controllare l'elettrodo di rivelazione.
- Controllare l'apparecchiatura di sicurezza.

### IL BRUCIATORE SI ACCENDE E DOPO QUALCHE MINUTO DI FUNZIONAMENTO VA IN BLOCCO :

- Controllare il regolatore di pressione e il filtro gas.
- Controllare la pressione del gas con un manometro.
- Controllare il valore di rivelazione (min 1,5/3  $\mu$ A).



OPERATING FEATURES					
Models : Max Gas 170 -250		Gas family			
		G20	G25	G31	G30
Max. gas pressure*	mbar	360	360	362	360
Min. gas pressure*	mbar	16	16	30	30
Fuel L.C.V.	kcal/Nm <sup>3</sup>	8.570	7.370	22.260	29.320
<b>Model : Max Gas 170</b>					
Portata gas	max.	17,60 Nm <sup>3</sup> /h	20,47 Nm <sup>3</sup> /h	6,78 Nm <sup>3</sup> /h	5,14 Nm <sup>3</sup> /h
	min.	5,53 Nm <sup>3</sup> /h	6,43 Nm <sup>3</sup> /h	2,13 Nm <sup>3</sup> /h	1,62 Nm <sup>3</sup> /h
<b>Model : Max Gas 250</b>					
Gas flow rate	max.	24,14 Nm <sup>3</sup> /h	28,19 Nm <sup>3</sup> /h	9,29 Nm <sup>3</sup> /h	7,06 Nm <sup>3</sup> /h
	min.	5,53 Nm <sup>3</sup> /h	6,43 Nm <sup>3</sup> /h	2,13 Nm <sup>3</sup> /h	1,62 Nm <sup>3</sup> /h

\* : Minimum/maximum gas inlet pressures depend by the gas train matched to the burner. The values are written on the gas trains manual.

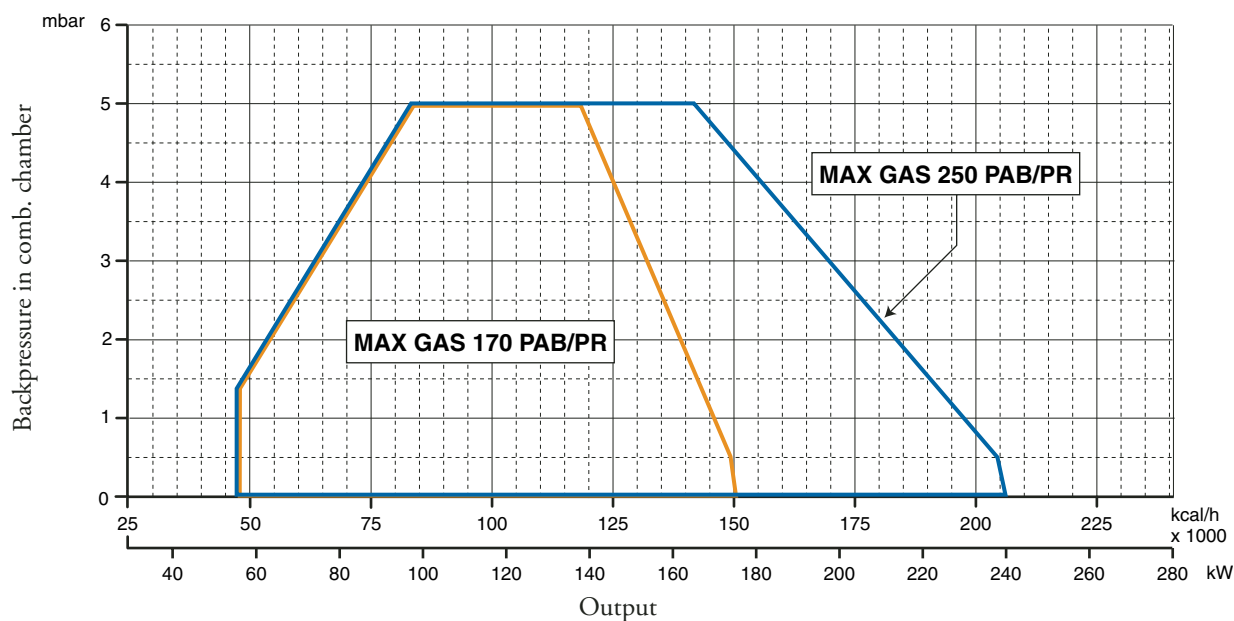
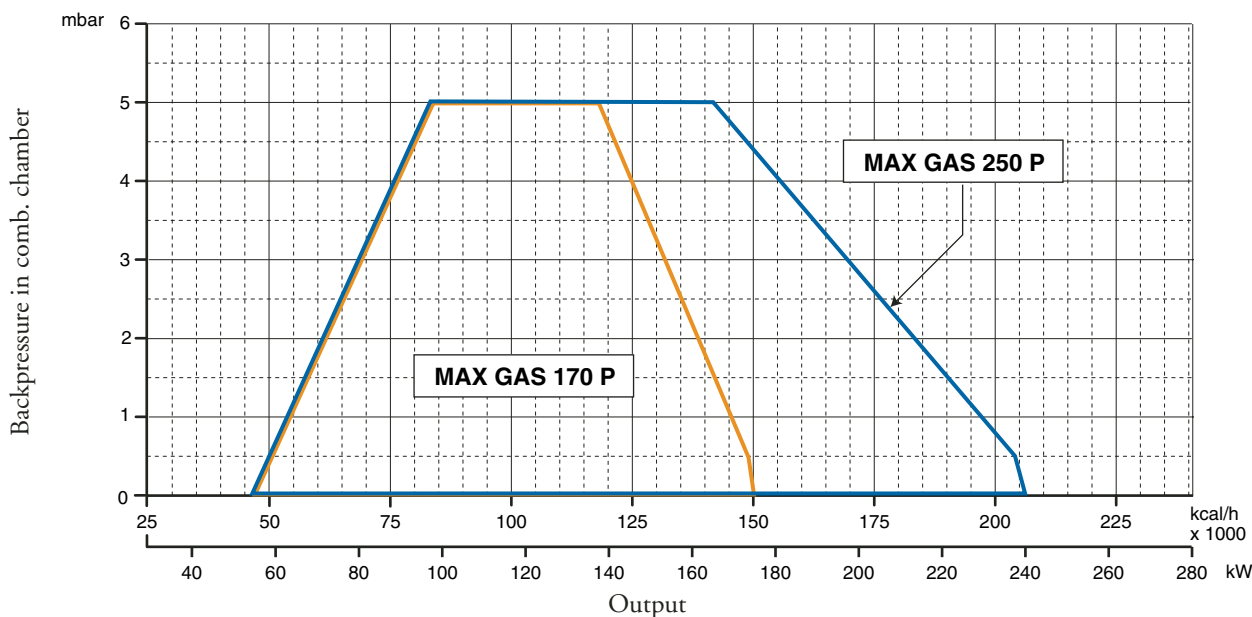
## TECHNICAL DATA

		Max Gas 170 P	Max Gas 170 P AB	Max Gas 250 P	Max Gas 250 P AB
Termal power max.	kW	175	175	240	240
	kcal/h	150.860	150.860	206.900	206.900
Termal power min.	kW	55	55	55	55
	kcal/h	47.410	47.410	47.410	47.410

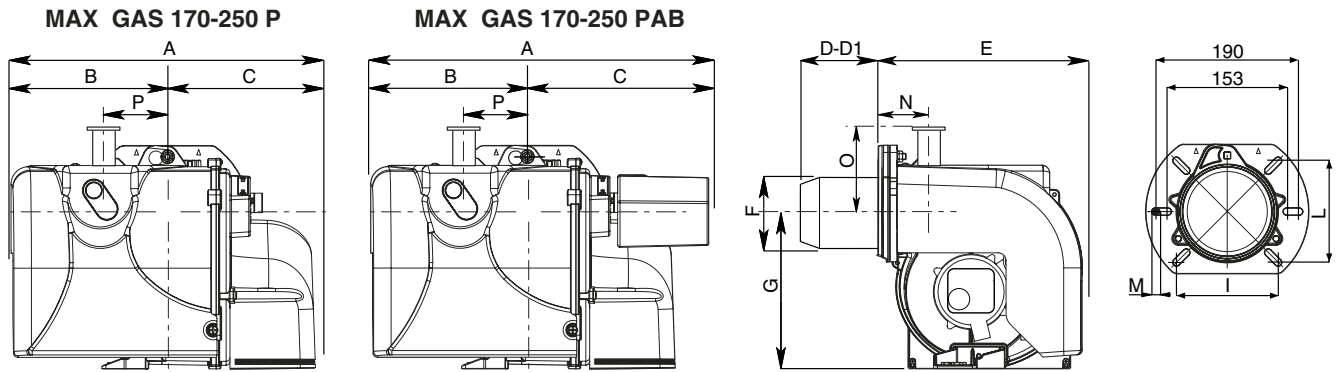
  

Gas family :	AT	I <sub>2H</sub> , I <sub>3B/P</sub>	BE	I <sub>2E(R)B</sub> , I <sub>3P</sub>	DE	I <sub>2E</sub> , I <sub>3B/P</sub>	DK	I <sub>2H</sub> , I <sub>3B/P</sub>	SE	I <sub>2H</sub> , I <sub>3B/P</sub>
	ES	I <sub>2H</sub> , I <sub>3P</sub>	FI	I <sub>2H</sub> , I <sub>3B/P</sub>	FR	I <sub>2Er</sub> , I <sub>3B/P</sub>	GB	I <sub>2H</sub> , I <sub>3B/P</sub>	NL	I <sub>2L</sub> , I <sub>3B/P</sub>
	GR	I <sub>2H</sub> , I <sub>3B/P</sub>	IE	I <sub>2H</sub> , I <sub>3B/P</sub>	IT	I <sub>2H</sub> , I <sub>3B/P</sub>	PT	I <sub>2H</sub> , I <sub>3B/P</sub>		

## WORKING FIELDS



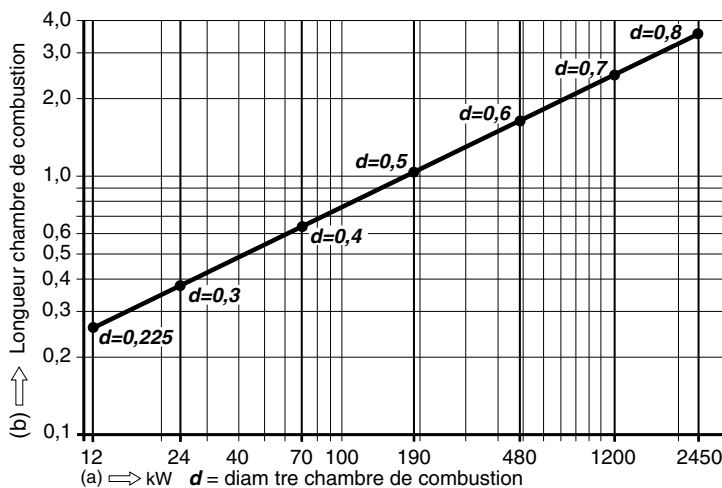
### OVERALL DIMENSIONS



MODEL	A	B	C	D	D1	E	F	G	I	L	M	N	O	P
MAX GAS 170 P	392	202	190	180	280	290	125	201	106/130	106/130	M8	74	52	104
MAX GAS 170 PAB	452	202	250	180	280	290	125	201	106/130	106/130	M8	74	52	104
MAX GAS 250 P	392	202	190	180	280	290	125	201	106/130	106/130	M8	74	52	104
MAX GAS 250 PAB	452	202	250	180	280	290	125	201	106/130	106/130	M8	74	52	104

D = SHORT HEAD    D1= LONG HEAD

Installation must be carried out in compliance with the local provisions



The burners have been certified in combustion chambers according to EN 676 standards. Consult the burner manufacturer if the combustion chamber of the boiler in which the burner is to be installed has smaller dimensions.

**L'installazione deve essere fatta in conformità alle disposizioni locali.**

### STARTING-UP THE BURNER

#### PRELIMINARY CHECKS

Before starting up the boiler check the following: - gas type and feed pressure; - gas valves closed; - the seals in the pipe fittings; - gas pipe breather and input pressure; - that the cable complies with the diagram and the phase and neutral wires correspond; - that the burner shuts down when the boiler thermostat opens; - the seal of the boiler furnace which prevents air from entering; - the seal on the flue-boiler pipe fitting; - the condition of the flue (sealed, free from blockage, etc ). If all these conditions are present, start the burner. The control device starts the motor to carry out prewashing of the combustion chamber. During this prewash period (about 30 seconds) the device checks that air pressure is correct via the air pressure switch. At the end, it supplies power to the transformer and opens the gas valves. The flame must be lit and stabilize within 3 seconds, which is the device's safety time limit. Check to ensure the flame is lit before placing any control instrument in the flue. Adjust and check the gas flow necessary for the boiler at the meter. Adjust the air flow according to the gas flow to obtain correct combustion.

#### IMPORTANT ADVICE

All adjustable parts must be fixed by the installer after making adjustments. Check flue combustion after each adjustment. The CO<sub>2</sub> values must be approx. 9.7 (G20) 9.6 (G25) 11.7 (13B) 11.7 (13P) and the CO must be less than 75 ppm.

## Adjusting the gas flow rate at the ignition for burners MAX GAS 170-250

The thermal power at the ignition, for such a burners, must be smaller than 120 kW or else than the ratio between the rated thermal power and control box's safety time (ignition time is assumed equal to safety time, i.e. 3 seconds). The adjustment of thermal power at the ignition is made by the manufacturer, anyhow, should it be necessary to intervene on such an adjustment, proceed as follows: - check that the thermal power of the burner at full running is the correct

GAS	F
G20 (nat.gas)	34,02
G25	-
G30 (buthane)	-
G31 (propane)	88

one. - With the burner switched off, disconnect the flame detection cable from relevant electrode, so as to make the valve to automatically shut off at the ignition, after the safety time. - Make a reading on the gas meter. - Start the burner and wait for the burner's lock out, after the repetition of the ignition sequence. - Make a second reading on the meter, and note the number of delivered litres. - The delivered thermal power, at the ignition, will then be equal to the ratio, between the delivered litres and the safety time, multiplied

by the F factor (as function of the type of gas used) read on the table at the side. If the value thus obtained is higher than 120 kW it shall be necessary to reduce the gas valve's initial flow rate. At the end, reconnect the flame detection cable to its relevant electrode. **NOTE:** should it be difficult to measure the quantity of delivered litres of gas, due to the particular meter's dial, it is possible to repeat, sequentially, the above steps many times, so as to reach a significant amount of gas volume. In such a case, the thermal power at the ignition shall be obtained by multiplying the ratio, between the amount of delivered litres and the number of cumulated safety times (i.e. the value of the safety time multiplied by the number of ignitions) by the F factor. See the following examples: Example A: MAX GAS 170 burner, nat. gas; rated thermal power of 175 kW; safety time of 3 secs; a sequence of 4 ignitions is made, for a total amount of 41 delivered litres. The thermal power at the ignition, in kW, shall be:  $41/(3 \times 4) \times 34,02 = 116$  kW and therefore correct, being smaller than 120 kW.

## CALCULATION OF WORKING OUTPUT OF THE BURNER

To calculate the burner's working output, in kW, proceed as follows:

- Check at the meter the quantity of supplied litres and the duration, in seconds, of the reading, then calculate the burner's output through the following formula:

$$\frac{e}{s} \times f = \text{kW}$$

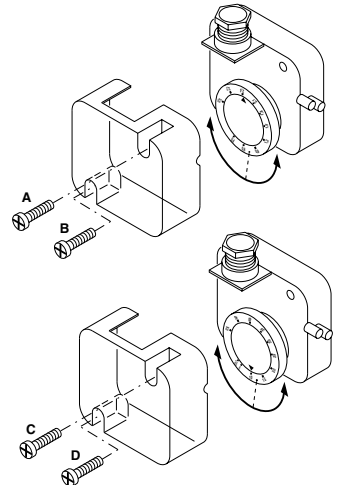
e = Litres of gas

s = Time in seconds

f	G20 = 34,02
	G25 = 29,25
	G30 = 116
	G31 = 88

## ADJUSTING THE AIR PRESSURE SWITCH

The air pressure switch must be adjusted so that an insufficient air flow does not allow the CO value to exceed 1% in volume. After having adjusted the gas flow and obtained optimum combustion ( $\text{CO}_2 = 9.5$  to  $9.8\%$  and a CO value of less than 75 ppm), the air pressure switch must be adjusted. Remove the cover with the burner operating, cover the air intake progressively with a piece of cardboard to obtain a value of  $\text{CO}_2 = 10.8$  (G20-G25) > 13 (G30-G31) and a CO value of less than 5,000 ppm. Adjust the air pressure switch until the burner shuts down. Remove the cardboard from the air intake and start up the burner again. Replace the cover.

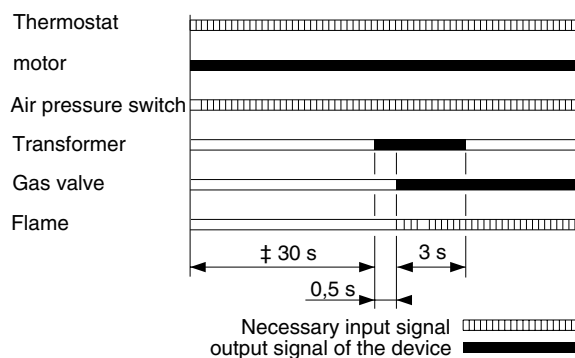


## ADJUSTING THE GAS PRESSURE SWITCH

Adjust the pressure switch to 50% of the rated pressure of the gas used.

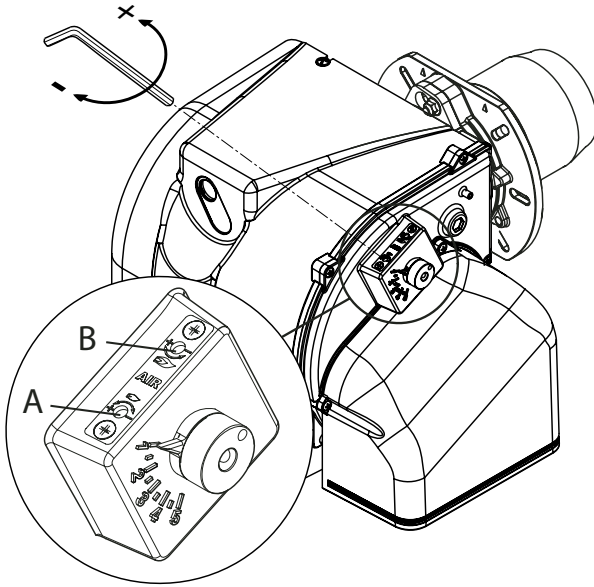
RARED PRESSURE: G 20 = 20 mbar G 25 = 25 mbar  
G 30 = 29 mbar G 31 = 37 mbar

## (LANDIS & STAEEFA LGB 21/LGB 22) UP CYCLE

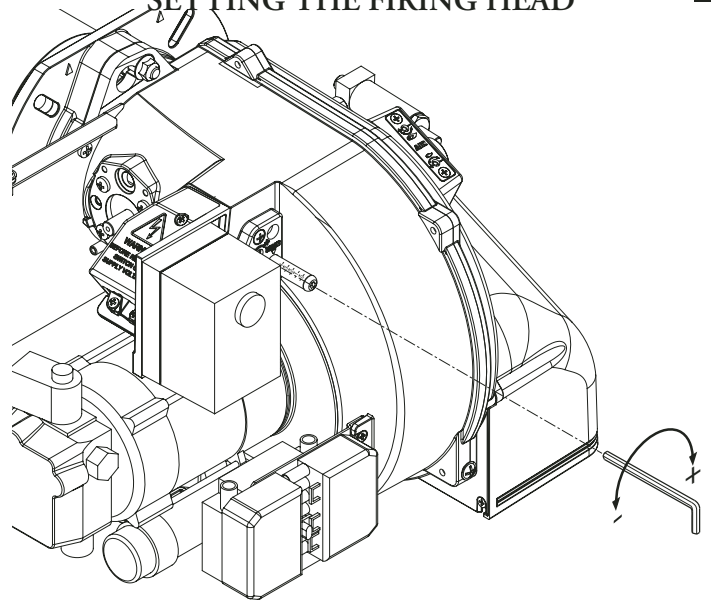




## AIR ADJUSTMENT Max Gas 170-250 P



## SETTING THE FIRING HEAD



To adjust air flow, turn the screw A as required. To reduce output, turn screw clockwise, to increase it turn screw counterclockwise. **Note:** screw B not used.

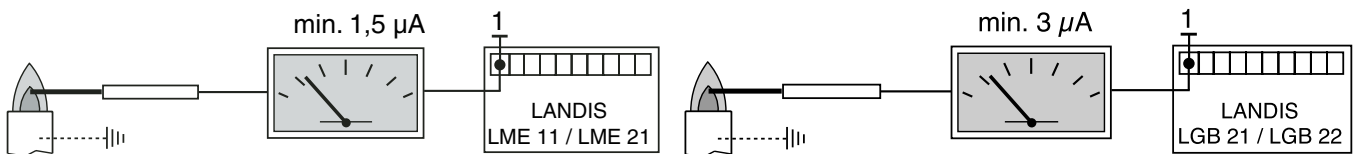


### AIR SERVOMOTOR ( SIEMENS SQN 75 ) MAX GAS 170-250 PAB

Remove cover to enter the adjusting cams. Adjust cams through the suitable key (on issue) and a screwdriver.

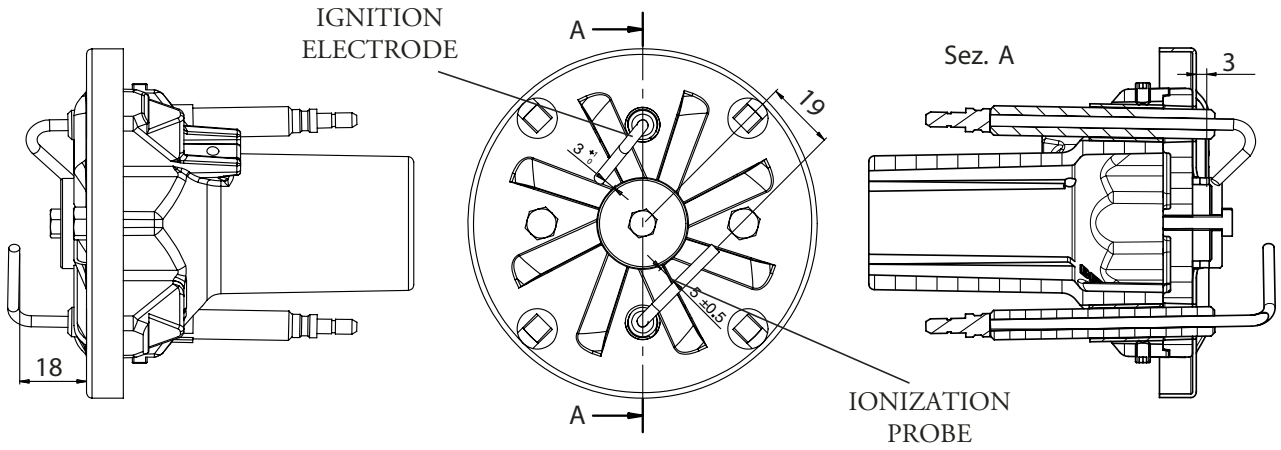
- I - Adjusting cam (BLUE) for air damper position on burner's shutdown (total close 0°).
- II - Adjusting cam (ORANGE) for opening position in ignition and Low Flame (by the screwdriver).
- III- Adjusting cam (RED) for opening position in High Flame (max. output).
- IV- Adjusting cam (BLACK) to allow the opening of High flame solenoid valve.

## FLAME DETECTION SYSTEM CHECK

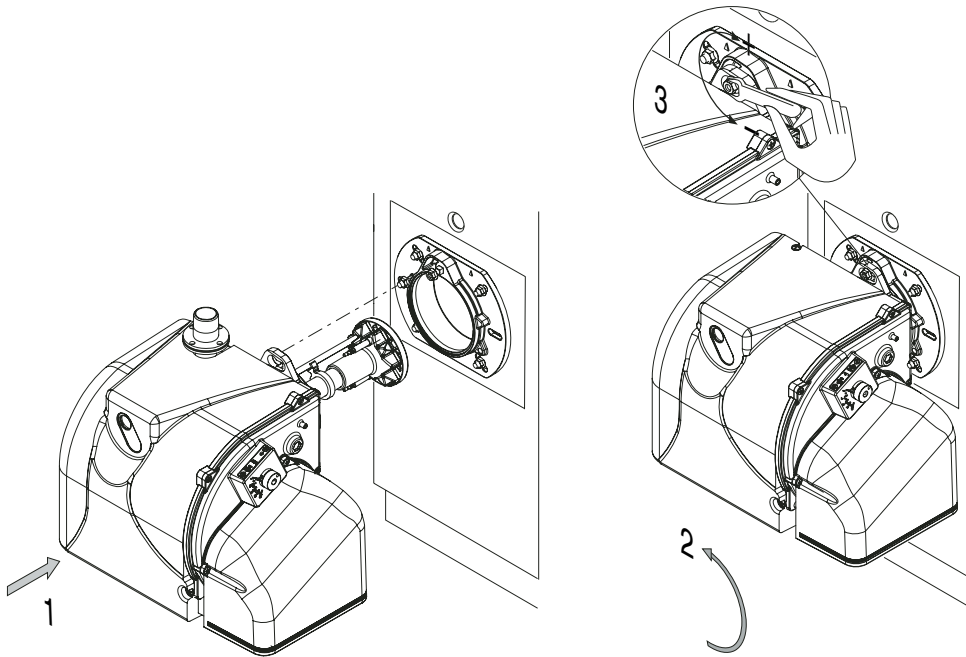


With the burner switched off, connect a DC microammeter with a 0÷50 or 0÷100 µA dial. When the burner is running, and is properly adjusted, the value read must be steady and never be smaller than 1,5 µA (LME 11/21) and 3 µA (LGB 21/22).

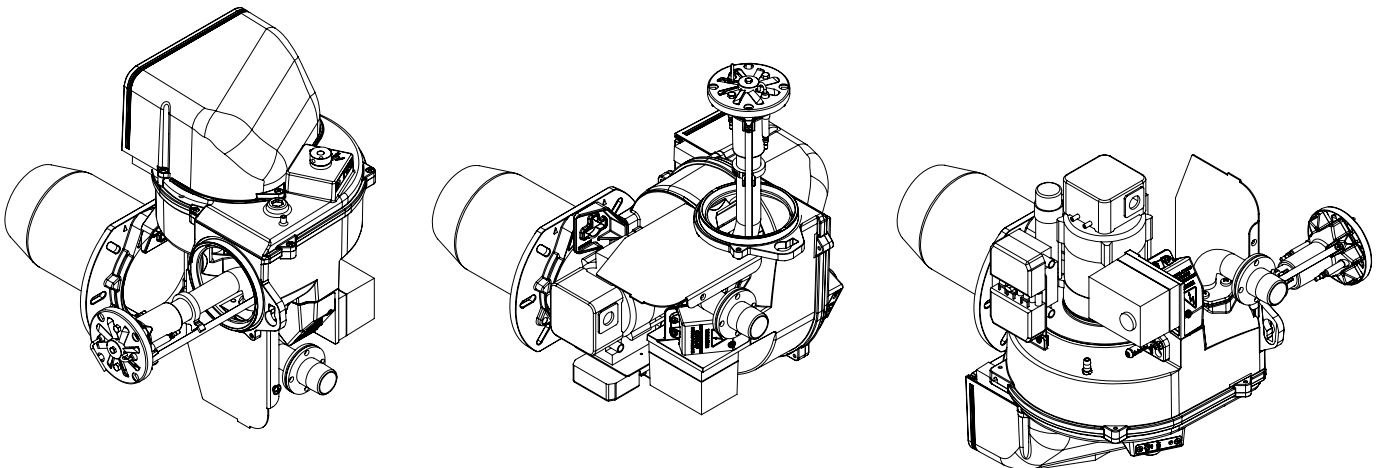
### POSITION OF ELECTRODES



### MOUNTING TO THE BOILER



### TUBE DISASSEMBLY



**MAINTENANCE****YEARLY INSPECTION**

Periodic inspection of the burner (combustion head, electrodes, etc.) must be carried out by authorised personnel once or twice a year, depending of use. Before carrying out maintenance inspection on the burner, it is advisable to check its general condition and carry out the following operations:

- Disconnect the burner from the power supply (remove the plug).
- Close the gas cock.
- Remove the burner cover, clean the fan and air intake.
- Clean the combustion head and check the position of the electrodes.
- Re-assemble the parts.
- Check the seal on the gas pipe fittings.
- Check the flue.
- Restart the burner.
- Check the combustion parameters ( $CO_2 = 9.5$  to  $9.8$ ), ( $CO =$  less than  $75$  ppm)

**BEFORE EACH INTERVENTION CHECK;**

- That the system is supplied with power and the burner connected.
- That the gas pressure is correct and the gas cock open.
- That the control systems are correctly connected.

If all these conditions are present, start the burner by pressing the release button. Check the burner cycle.

**THE BURNER WILL NOT START;**

- Check the switch, thermostats, motor, gas pressure.

**THE BURNER PREVENTILATES AND LOCKS AT THE END OF THE CYCLE:**

- Check the air pressure and fan.
- Check the air pressure switch.

**THE BURNER PREVENTILATES AND WILL NOT IGNITE:**

- Check the assembly and position of electrodes.
- Check the ignition cable.
- Check the ignition transformer.
- Check the safety devices.

**THE BURNER STARTS UP AND LOCKS AFTER THE SAFETY TIME LIMIT:**

- Check that the phase and neutral wires are correctly connected.
- Check the gas electrovalves.
- Check the position of the detection electrode and its connection.
- Check the detection electrode.
- Check the safety devices.

**THE BURNER STARTS UP AND LOCKS AFTER RUNNING FOR A FEW MINUTES.**

- Check the pressure regulator and the gas filter.
- Check the gas pressure with an ammeter.
- Check the detection value (min  $1,5/3$   $\mu A$  Landis).

CARACTERISTIQUES OPERATIONNELLES					
Modele : Max Gas 170 -250		Famille du gaz			
		G20	G25	G31	G30
Pression max.	mbar	360	360	360	360
Pression min.	mbar	16	16	30	30
Combustible gaz P.C.I.	kcal/Nm <sup>3</sup>	8.570	7.370	22.260	29.320
Modele : Max Gas 170					
Débit gaz	max.	17,60 Nm <sup>3</sup> /h	20,47 Nm <sup>3</sup> /h	6,78 Nm <sup>3</sup> /h	5,14 Nm <sup>3</sup> /h
	min.	5,53 Nm <sup>3</sup> /h	6,43 Nm <sup>3</sup> /h	2,13 Nm <sup>3</sup> /h	1,62 Nm <sup>3</sup> /h
Modello : Max Gas 250					
Débit gaz	max.	24,14 Nm <sup>3</sup> /h	28,19 Nm <sup>3</sup> /h	9,29 Nm <sup>3</sup> /h	7,06 Nm <sup>3</sup> /h
	min.	5,53 Nm <sup>3</sup> /h	6,43 Nm <sup>3</sup> /h	2,13 Nm <sup>3</sup> /h	1,62 Nm <sup>3</sup> /h

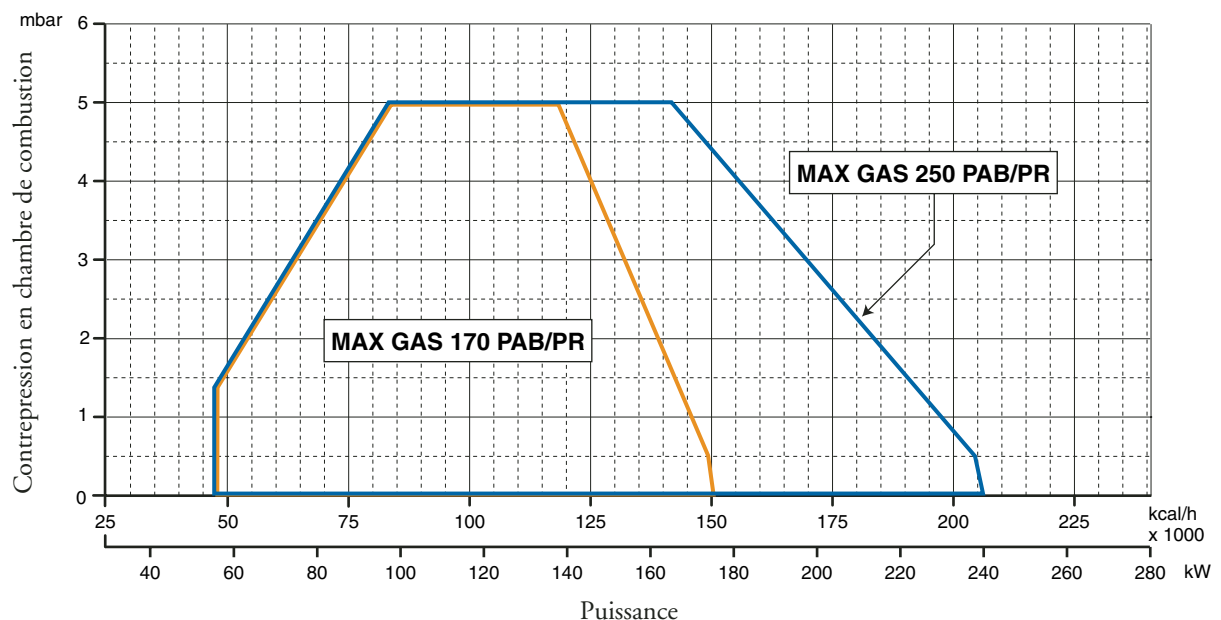
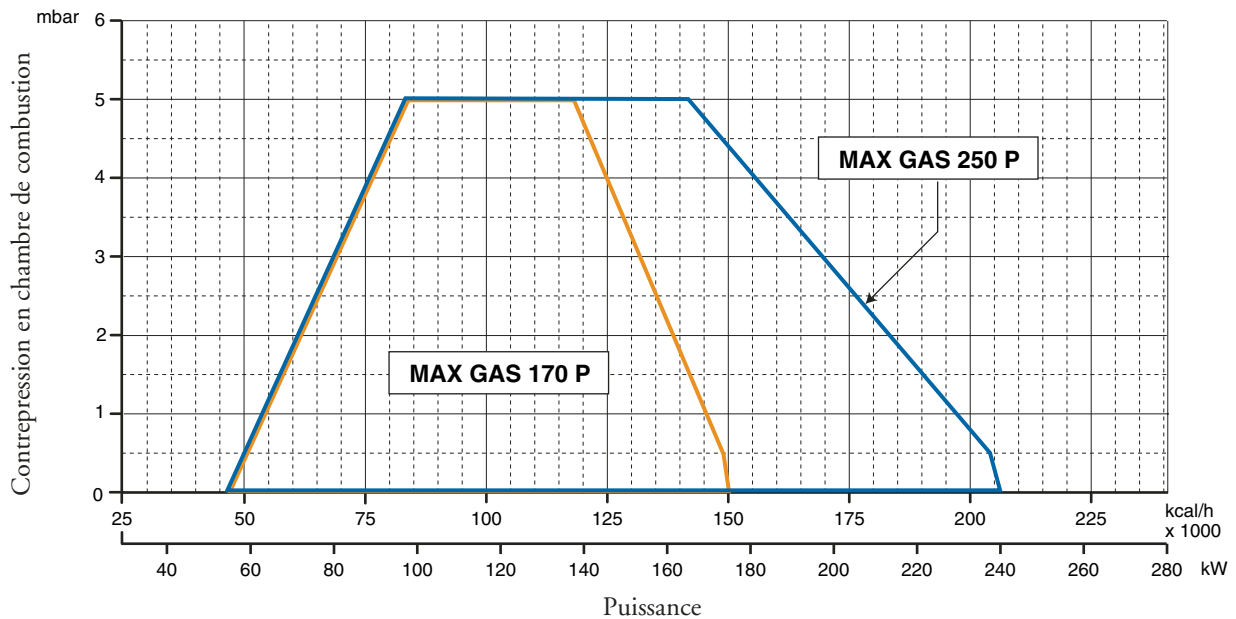
\* : Les pressions minimum et maximum effectives dépendent de la rampe gaz associée au brûleur. Les valeurs sont reportées dans le manuel rampes gaz.

### CARACTERISTIQUES DU BRULEUR

		Max Gas 170 P	Max Gas 170 P AB	Max Gas 250 P	Max Gas 250 P AB
Puissance thermique max.	kW	175	175	240	240
	kcal/h	150.860	150.860	206.900	206.900
Puissance thermique min.	kW	55	55	55	55
	kcal/h	47.410	47.410	47.410	47.410

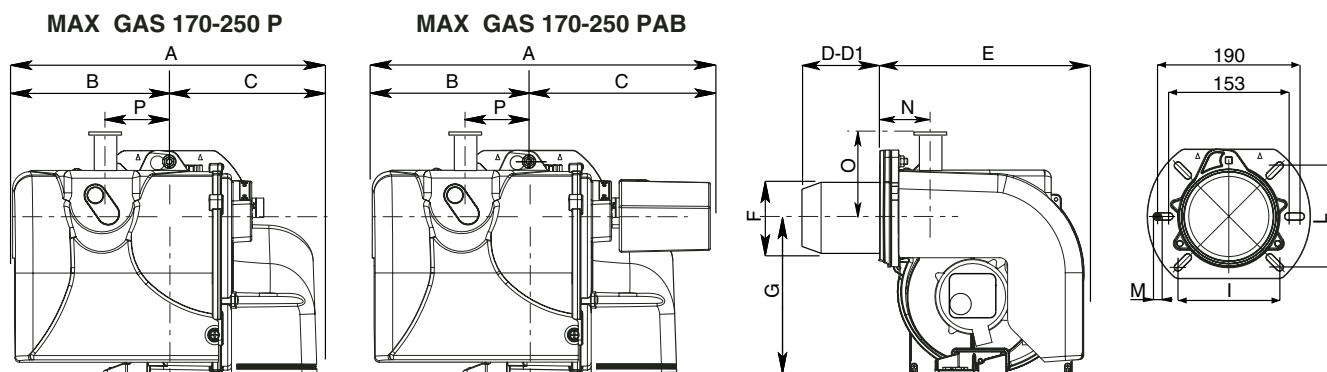
Famille du gaz :	AT	I <sub>2H</sub> , I <sub>3B/P</sub>	BE	I <sub>2E(R)B</sub> , I <sub>3P</sub>	DE	I <sub>2E</sub> , I <sub>3B/P</sub>	DK	I <sub>2H</sub> , I <sub>3B/P</sub>	SE	I <sub>2H</sub> , I <sub>3B/P</sub>
	ES	I <sub>2H</sub> , I <sub>3P</sub>	FI	I <sub>2H</sub> , I <sub>3B/P</sub>	FR	I <sub>2E</sub> , I <sub>3B/P</sub>	GB	I <sub>2H</sub> , I <sub>3B/P</sub>	NL	I <sub>2L</sub> , I <sub>3B/P</sub>
	GR	I <sub>2H</sub> , I <sub>3B/P</sub>	IE	I <sub>2H</sub> , I <sub>3B/P</sub>	IT	I <sub>2H</sub> , I <sub>3B/P</sub>	PT	I <sub>2H</sub> , I <sub>3B/P</sub>		

### COURBE DE TRAVAIL





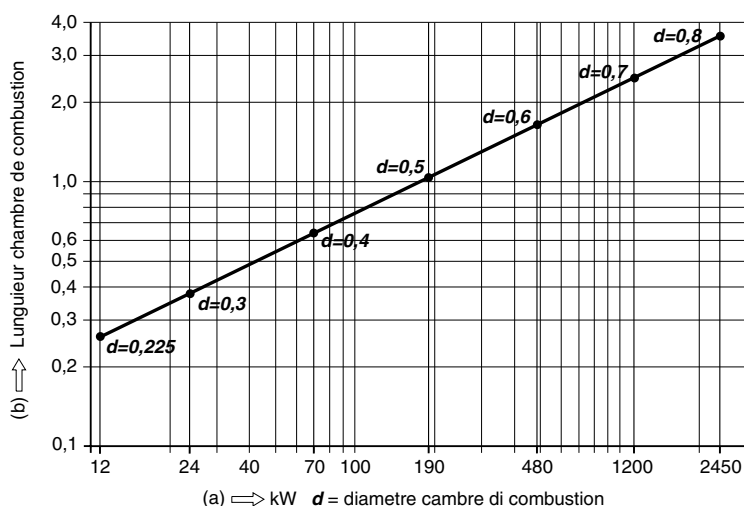
## DIMENSIONS D'ENCOMBREMENT



MODELE	A	B	C	D	D1	E	F	G	I	L	M	N	O	P
MAX GAS 170 P	392	202	190	180	280	290	125	201	106/130	106/130	M8	74	52	104
MAX GAS 170 PAB	452	202	250	180	280	290	125	201	106/130	106/130	M8	74	52	104
MAX GAS 250 P	392	202	190	180	280	290	125	201	106/130	106/130	M8	74	52	104
MAX GAS 250 PAB	452	202	250	180	280	290	125	201	106/130	106/130	M8	74	52	104

D = TETE COURTE      D1= TETE LONGUE

L'INSTALLATION DOIT ETRE FAIT SELON LES DISPOSITIONS LOCALIES.



Les bruleurs sont ete homologues dans la chambre de combustion selon les normes EN 676. Si le dimensions de la chambre de combustion de la cHaudiere, dans la quelle il faut installer le bruleur,est plus petite i l faut consulter le constructeur du bruleur.

## DEMARRAGE DU BRULEUR

### CONTROLES PRELIMINAIRES

Avant de faire démarrer le brûleur, effectuer les contrôles suivants:

- Type de gaz et pression d'alimentation.
  - Soupapes gaz fermées.
  - Etanchéité des raccords.
  - Purge canalisation gaz et contrôle pression à l'entrée.
  - Que le câblage soit conforme au schéma et que la phase et le neutre soient respectés.
  - Que l'ouverture du thermostat chaudière arrête le brûleur.
  - L'étanchéité du foyer de la chaudière pour éviter l'entrée d'air.
  - L'étanchéité du raccord cheminée/ chaudière.
  - Les conditions de la cheminée (étanche, non bouchée, ...).
- Si toutes ces conditions sont remplies, faire démarrer le brûleur.

Le boîtier de contrôle fait démarrer le moteur pour effectuer le prélevage de la chambre de combustion. Durant ce temps de prélevage (environ 30 secondes), le boîtier contrôle que la pression de l'air soit correcte à l'aide du pressostat air. A la fin de cette opération, il donne du courant au transformateur et ouvre les soupapes gaz. La flamme doit se former et se stabiliser en 3 secondes, qui correspond au temps de sécurité de l'appareil. Contrôler la flamme de façon visuelle avant d'installer un instrument de contrôle quelconque dans la cheminée. Régler et contrôler le débit de gaz nécessaire à la chaudière sur le compteur. Adapter le débit d'air au débit du gaz pour une combustion correcte.

**CONSEILS IMPORTANTS:** Tous les organes réglables doivent être fixés par l'installateur après les réglages.

Contrôler la combustion dans la cheminée à chaque réglage.

Les valeurs de CO<sub>2</sub> doivent être d'environ 9,7 (G20) - 9,6 (G25) - 11,7 (I3B) - 11,7 (I3P) et le CO doit être inférieur à 75 p.p.m.

## Régulation de la portée thermique à l'allumage pour les brûleurs MAX GAS 170-250

FR

La portée thermique à l'allumage pour ces brûleurs doit être inférieure à 120 kW ou bien au rapport entre la portée thermique nominale et le temps de sécurité du coffret de sécurité (le temps d'allumage étant assumé égale au temps de sécurité, à savoir 3 secondes). La régulation de la portée thermique à l'allumage est faite par le fabricant de toute façon, s'il fût nécessaire intervenir sur cette régulation il faudra procéder de la manière suivante: - vérifier que la portée thermique du brûleur fonctionnant à plein régime soit celle correcte. - Avec le brûleur éteint, débrancher le câble de détection de flamme de son électrode, de façon à provoquer la fermeture automatique de la vanne gaz à l'allumage, après le temps de sécurité. - Effectuer une lecture du compteur gaz. - Allumer le brûleur et attendre qu'il se met en sécurité après la répétition de la séquence d'allumage. - Effectuer une deuxième lecture au compteur et noter le numéro des litres de gaz débités. - La portée thermique à l'allumage, en kW, sera égale au rapport, entre le numéro de litres débités et le temps de sécurité, multiplié par le facteur F (en fonction du type de gaz) indiqué par le tableau à coté. Si la valeur, ainsi obtenue, est supérieure à 120 kW il faudra réduire la portée initiale de la vanne gaz. A la fin, rébrancher le câble de détection de flamme à son électrode. **NOTE:** si parfois, à cause du type d'afficheur du compteur, la mensuration des litres de gaz débités fût difficile, il sera possible de répéter sequentiellement, à plusieurs reprises, l'opération susdite, de façon à totaliser un volume de gaz significatif. Dans ce cas, la portée thermique à l'allumage sera obtenue en multipliant le rapport, entre le total du numéro des litres débités et le numéro des temps de sécurité (à savoir, la valeur du temps de sécurité multiplié par le numéro des allumages) par le facteur F. Voir aux exemples suivants: Exemple A : Brûleur MAX GAS 170, gaz nat.; portée thermique nominale 175 kW; temps de sécurité de 3 secondes; on effectue 4 allumages en séquence, pour un total de 41 l débités. La portée thermique à l'allumage, en kW, sera:  $41 / (3 \times 4) \times 34,02 = 116$  kW. Dans ce cas, la portée initiale est correcte.

GAZ	F
G20 (gaz nat.)	34,02
G25	29,25
G30 (butane)	-
G31 (propane)	88

rébrancher le câble de détection de flamme à son électrode. **NOTE:** si parfois, à cause du type d'afficheur du compteur, la mensuration des litres de gaz débités fût difficile, il sera possible de répéter sequentiellement, à plusieurs reprises, l'opération susdite, de façon à totaliser un volume de gaz significatif. Dans ce cas, la portée thermique à l'allumage sera obtenue en multipliant le rapport, entre le total du numéro des litres débités et le numéro des temps de sécurité (à savoir, la valeur du temps de sécurité multiplié par le numéro des allumages) par le facteur F. Voir aux exemples suivants: Exemple A : Brûleur MAX GAS 170, gaz nat.; portée thermique nominale 175 kW; temps de sécurité de 3 secondes; on effectue 4 allumages en séquence, pour un total de 41 l débités. La portée thermique à l'allumage, en kW, sera:  $41 / (3 \times 4) \times 34,02 = 116$  kW. Dans ce cas, la portée initiale est correcte.

### CALCUL DU DEBIT DE FONCTIONNEMENT DU BRULEUR

Pour calculer le débit de fonctionnement, en kW, du brûleur, procéder de la manière suivante: - Vérifier au compteur la quantité de litres débités, ainsi que la durée de la lecture, ensuite procéder au calcul du débit par la formule suivante:

$$\frac{e}{s} \times f = \text{kW}$$

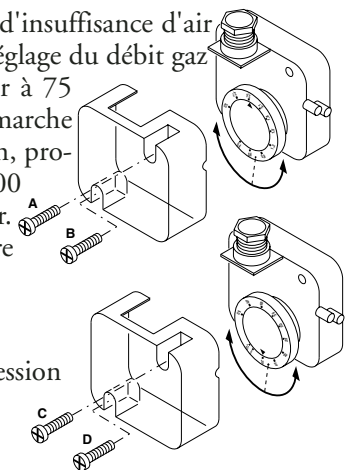
e = Litres de gaz  
s = Temps en secondes

f

- G20 = 34,02
- G25 = 29,25
- G30 = 116
- G31 = 88

### REGLAGE PRESSOSTAT AIR

Le dispositif de surveillance d'air doit être réglé de telle manière qu'il intervienne en cas d'insuffisance d'air avant que la teneur en CO des gaz de combustion ne dépasse 1% en volume. Après le réglage du débit gaz et obtention d'une bonne hygiène de combustion ( $\text{CO}_2 = 9,5 \div 9,8$  % et CO inférieur à 75 ppm) il faut régler le pressostat d'air. Enlever le couvercle du pressostat. Pendant la marche normale du brûleur, couvrir l'aspiration d'air du brûleur à l'aide d'un morceau de carton, progressivement de manière à obtenir une valeur de  $\text{CO}_2 = 10,6$  et le CO inférieur à 10.000 ppm. Tourner progressivement le réglage du pressostat air jusqu'à l'arrêt du brûleur. Enlever le morceau de carton de l'aspiration d'air et faire redémarrer le brûleur. Remettre le couvercle.

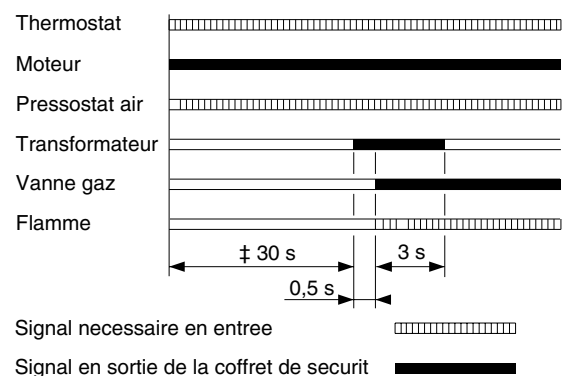


### RÉGLAGE PRESSOSTAT GAZ

Enlever le couvercle du pressostat. Pendant le fonctionnement du brûleur, mesurer la pression sur le raccord du pressostat et fermer lentement la vanne d'arrêt gaz jusqu'à ce que la pression mesurée tombe de 50%. Serrer le bouton de réglage jusqu'à l'arrêt du brûleur. Réouvrir la vanne d'arrêt. Remettre le couvercle.

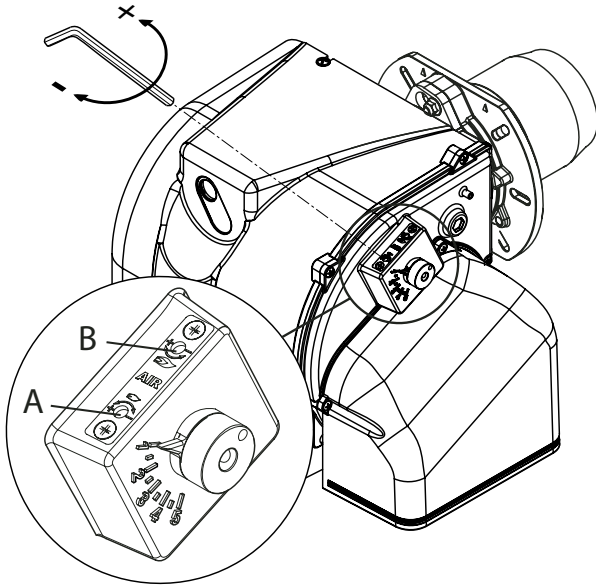
G 20 = 20 mbar                      G 25 = 25 mbar                      G 30 = 29 mbar                      G 31 = 37 mbar

### SYSTEME DETECTION DE FLAMME (LANDIS & STAefa LGB 21/LGB 22-LMG 21/LMG 22)



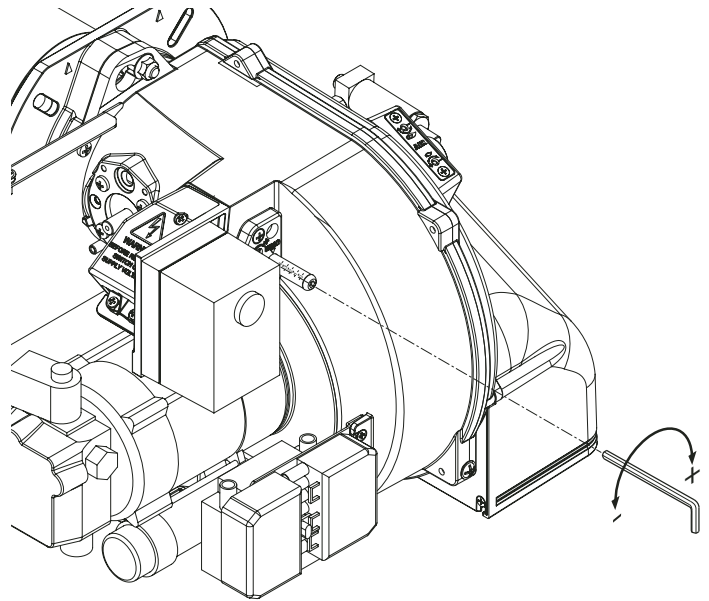


## RÉGLAGE AIR PRIMAIRE Max Gas 170-250 P



Pour régler le débit d'air tourner la vis A selon la nécessité. En tournant à gauche, le débit augmente; en tournant à droite diminue. **Note:** vis B non utilisé.

## RÉGLAGE TÊTE DE COMBUSTION

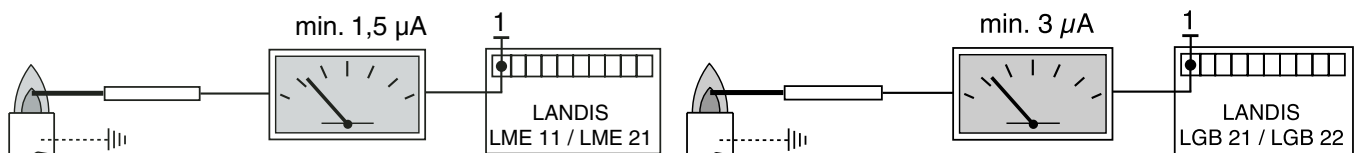


## SERVOMOTEUR AIR ( SIEMENS SQN 75 ) MAX GAS 170-250 PAB

Enlever le couvercle pour accéder aux cames. Réguler les cames à l'aide de la clé appropriée (en dotation) et du tournevis.

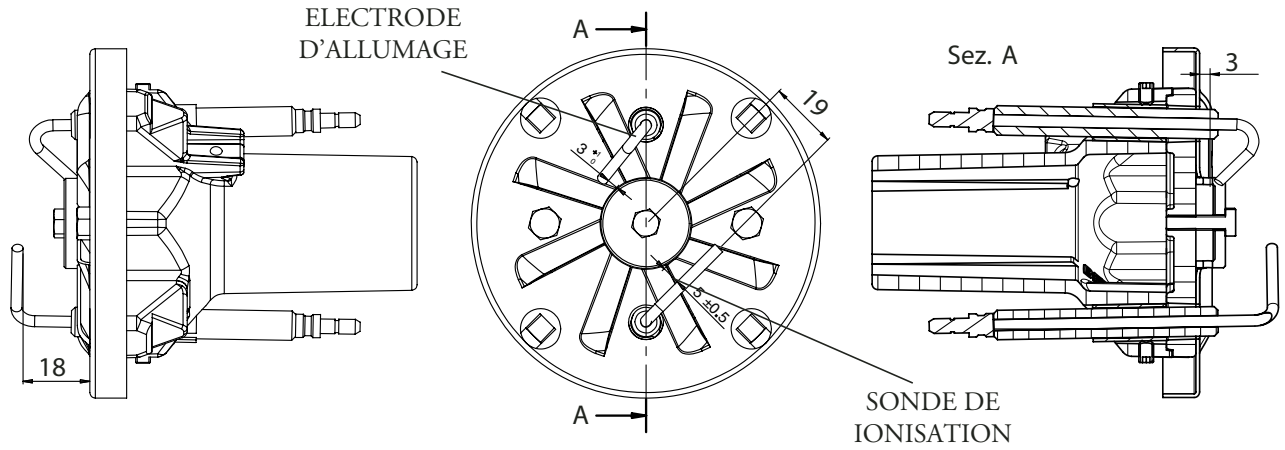
- I - Came de régulation (BLEUE) pour la position du clapet d'air à extinction du brûleur (fermer total 0°).
- II - Came de régulation (ORANGE) pour l'ouverture en allumage et 1e Allure (avec le tournevis).
- III - Came de régulation (ROUGE) pour la position d'ouverture en 2e Allure (puissance max.).
- IV - Came de régulation (NOIRE) pour le consentement à l'ouverture de l'électrovanne de 2e Allure.

## CONTROLE SYSTEME DETECTION DE FLAMME

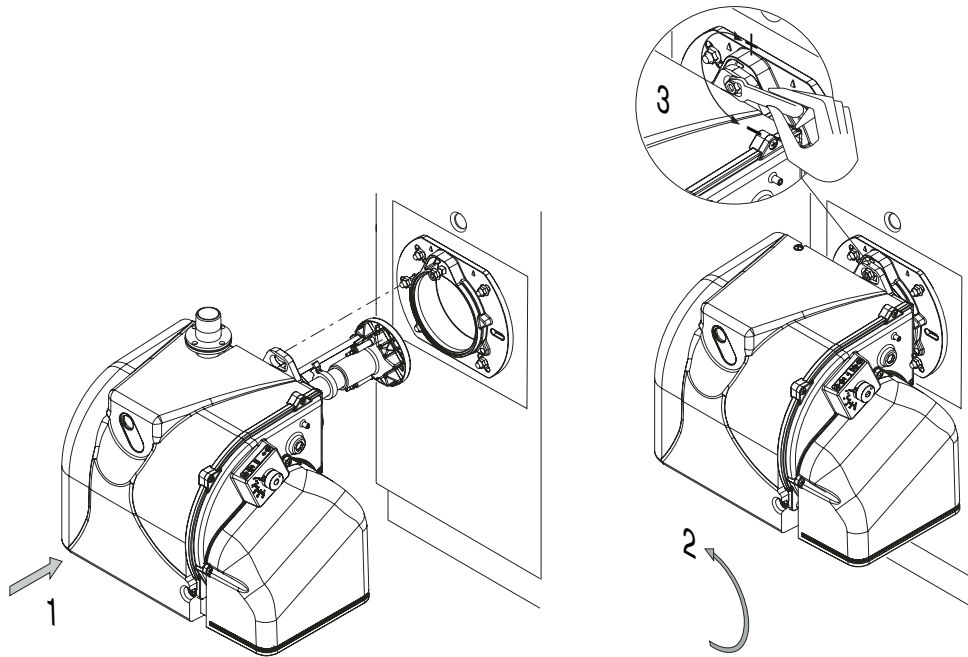


Avec le brûleur éteint, brancher un microamperomètre à courante continue et échelle 0÷50 ou 0÷100 µA. Avec le brûleur en fonction, et dûment réglé, la valeur lue doit être stable et ne jamais être inférieure à 1,5 µA (LME 11/21) en 3 µA (LGB 21/22).

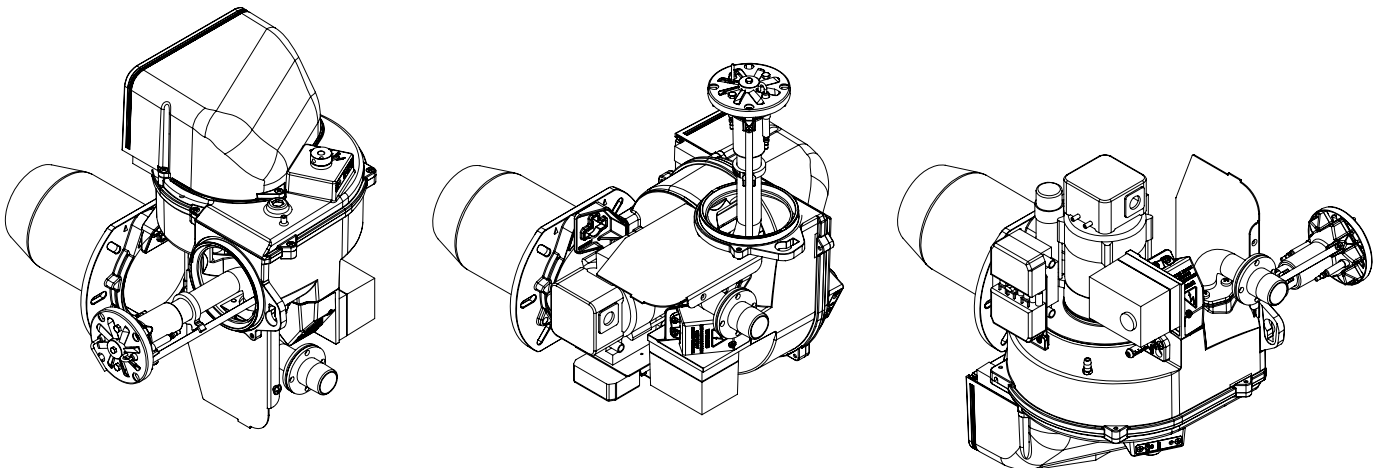
## POSITIONNEMENT DES ELECTRODES



## MONTAGE DU BRULEUR



## DEMONTAGE DU GUEULARD



## MAINTENANCE

**CONTROLE ANNUEL:**

Le contrôle périodique du brûleur (tête de combustion, électrodes etc.) doit être fait, par des techniciens autorisés, une ou deux fois par an, suivant les conditions d'utilisation. Avant de procéder avec les opérations d'entretien, il serait souhaitable d'effectuer une vérification de l'état général du brûleur de la manière suivante:

- Débrancher le brûleur du réseau.
- Fermer le robinet du gaz.
- Enlever le couvercle du brûleur et nettoyer le ventilateur ainsi que le conduit d'aspiration d'air.
- Nettoyer la tête de combustion et vérifier la position des électrodes.
- Remonter le tout.
- Vérifier l'étanchéité des raccords gaz.
- Contrôler la cheminée.
- Redémarrer le brûleur et en contrôler les paramètres de combustion (CO<sub>2</sub> = 9,7% (G 20); 11,7% (G 30); 11,7% (G 31); CO inférieur a 75 ppm).

**Avant de chaque intervention contrôler:**

Qu'il y soit courante électrique dans l'installation et que le brûleur soit branché.

- Que la pression du gaz soit celle correcte et que le robinet du gaz soit ouvert.
- Que les dispositifs de contrôle soient dûment branchés.
- Lorsque toutes ces conditions sont satisfaites, démarrer le brûleur en appuyant sur le bouton du réarmement de la mise en sécurité, et en vérifier la séquence d'allumage.

**BREVE GUIDE AU DÉPANNAGE:****- Le brûleur ne démarre pas:**

contrôler l'interrupteur d'allumage, les thermostats, le moteur, la pression du gaz et le dispositif du contrôle d'étanchéité (s'il y en a).

**- Le brûleur effectue le prébalayage mais se met en sécurité à la fin du cycle:**

contrôler la pression de l'air, le ventilateur ainsi que le pressostat air.

**- Le brûleur effectue le prébalayage mais ne s'allume pas:**

vérifier le montage et la position des électrodes, le câble d'allumage, le transformateur d'allumage, le coffret de sécurité et les électrovannes du gaz.

**- Le brûleur s'allume mais se met en sécurité après l'écoulement du temps de sécurité:**

contrôler que la phase et le neutre soient dûment connectés; contrôler position et connexion de la sonde d'ionisation; vérifier le coffret de sécurité.

**- Le brûleur s'allume normalement mais se met en sécurité après quelques minutes de fonctionnement:**

contrôler le régulateur de pression et le filtre gaz; contrôler la pression du gaz; contrôler la valeur de détection (1,5 / 3µA min.); contrôler les valeurs de la combustion.

CARACTERÍSTICAS OPERATIVAS					
Modelo : Max Gas 170 -250		Familia de gas			
		G20	G25	G31	G30
Presión gas máx.*	mbar	360	360	360	360
Presión gas mín.*	mbar	16	16	30	30
Combustible gas P.C.I.	kcal/Nm <sup>3</sup>	8.570	7.370	22.260	29.320
Modelo : Max Gas 170					
Caudal gas	max.	17,60 Nm <sup>3</sup> /h	20,47 Nm <sup>3</sup> /h	6,78 Nm <sup>3</sup> /h	5,14 Nm <sup>3</sup> /h
	min.	5,53 Nm <sup>3</sup> /h	6,43 Nm <sup>3</sup> /h	2,13 Nm <sup>3</sup> /h	1,62 Nm <sup>3</sup> /h
Modelo : Max Gas 250					
Caudal gas	max.	24,14 Nm <sup>3</sup> /h	28,19 Nm <sup>3</sup> /h	9,29 Nm <sup>3</sup> /h	7,06 Nm <sup>3</sup> /h
	min.	5,53 Nm <sup>3</sup> /h	6,43 Nm <sup>3</sup> /h	2,13 Nm <sup>3</sup> /h	1,62 Nm <sup>3</sup> /h

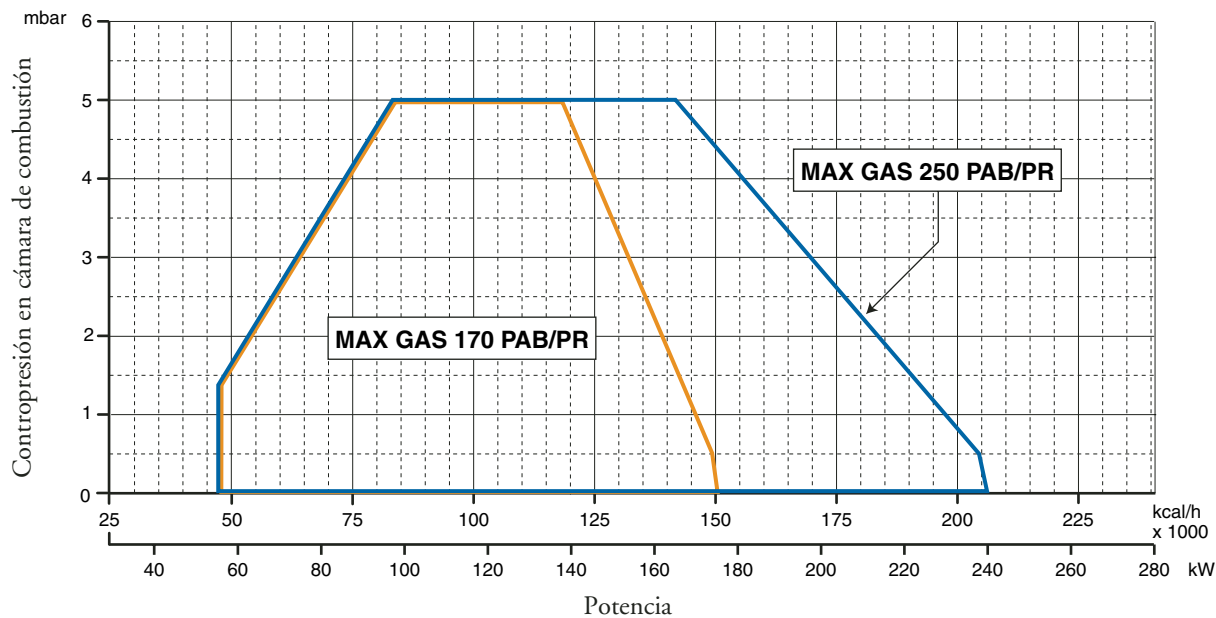
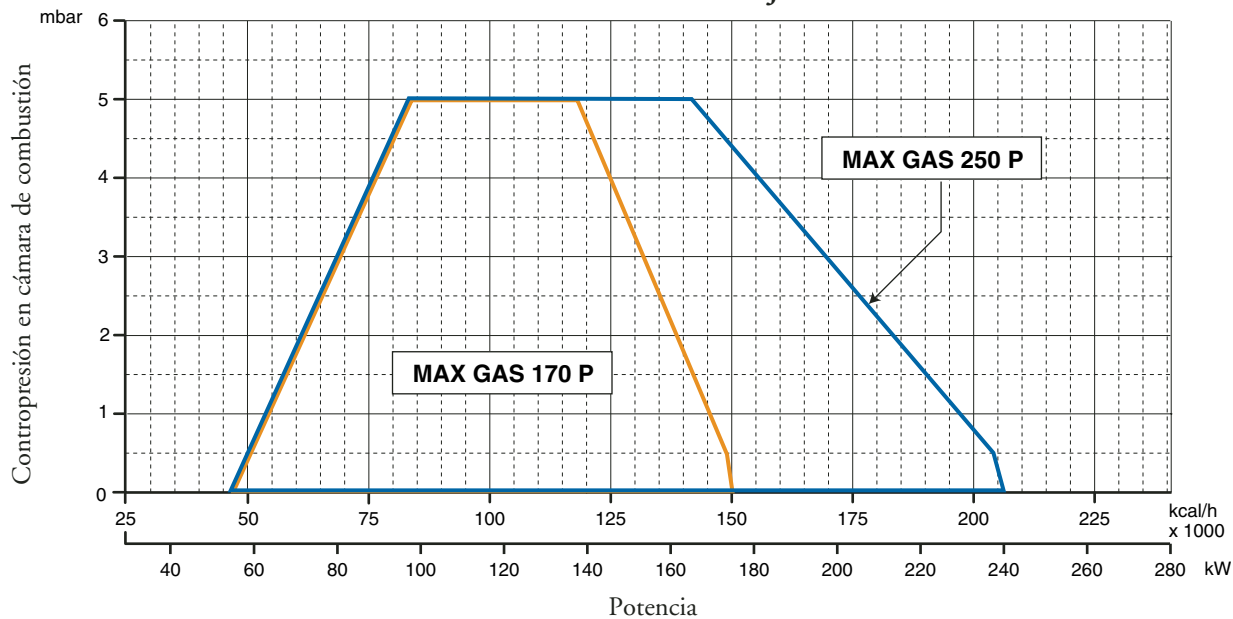
\* : Las presiones mínima y máxima efectivas dependen del circuito del gas montado en el quemador. Los valores se encuentran en el manual del circuito del gas.

## CARACTERÍSTICAS TÉCNICAS

		Max Gas 170 P	Max Gas 170 P AB	Max Gas 250 P	Max Gas 250 P AB
Potencia térmica máx.	kW	175	175	240	240
	kcal/h	150.860	150.860	206.900	206.900
Potencia térmica mín.	kW	55	55	55	55
	kcal/h	47.410	47.410	47.410	47.410

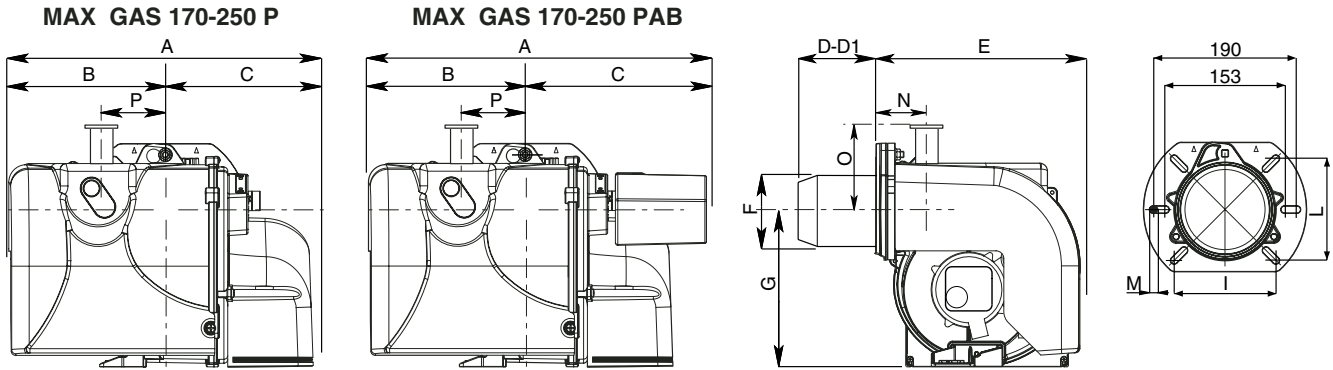
Familia de gas :	AT	I <sub>2H</sub> , I <sub>3B/P</sub>	BE	I <sub>2E(R)B</sub> , I <sub>3P</sub>	DE	I <sub>2E</sub> , I <sub>3B/P</sub>	DK	I <sub>2H</sub> , I <sub>3B/P</sub>	SE	I <sub>2H</sub> , I <sub>3B/P</sub>
	ES	I <sub>2H</sub> , I <sub>3P</sub>	FI	I <sub>2H</sub> , I <sub>3B/P</sub>	FR	I <sub>2Er</sub> , I <sub>3B/P</sub>	GB	I <sub>2H</sub> , I <sub>3B/P</sub>	NL	I <sub>2L</sub> , I <sub>3B/P</sub>
	GR	I <sub>2H</sub> , I <sub>3B/P</sub>	IE	I <sub>2H</sub> , I <sub>3B/P</sub>	IT	I <sub>2H</sub> , I <sub>3B/P</sub>	PT	I <sub>2H</sub> , I <sub>3B/P</sub>		

## CAMPO DE TRABAJO



DIMENSIONES TOTALES

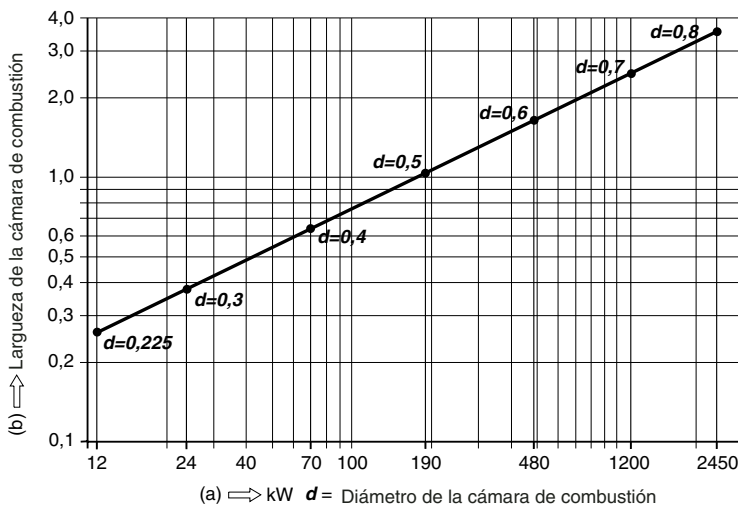
ES



MODELO	A	B	C	D	D1	E	F	G	I	L	M	N	O	P
MAX GAS 170 P	392	202	190	180	280	290	125	201	106/130	106/130	M8	74	52	104
MAX GAS 170 PAB	452	202	250	180	280	290	125	201	106/130	106/130	M8	74	52	104
MAX GAS 250 P	392	202	190	180	280	290	125	201	106/130	106/130	M8	74	52	104
MAX GAS 250 PAB	452	202	250	180	280	290	125	201	106/130	106/130	M8	74	52	104

D = CABEZA CORTA      D1= CABEZA LARGA

La instalación debe ser efectuada en conformidad a las disposiciones locales.



Los quemadores han sido homologados en cámaras de combustión según las normas EN 676. Si las medidas de la cámara de combustión de la caldera, en la cual debe ser instalado el quemador, son más pequeñas, consultar al fabricante del quemador.

PUESTA EN MARCHA DEL QUEMADOR

CONTROLES PRELIMINARES

Antes de poner en marcha el quemador, efectuar los siguientes controles:

- Tipo de gas y presión de alimentación. • Válvulas del gas cerradas. • Estanqueidad de las conexiones. • Purgar la tubería del gas y control de la presión en ingreso. • Que el cableado sea conforme al esquema, con respeto de la fase y neutro. • Que el quemador se pare cuando el termostato caldera se abre. • La estanqueidad del hogar para evitar el ingreso de aire. • La estanqueidad de la conexión caldera-chimenea. • La condición de la chimenea (estanco, non obstruido...). Al cumplir de todas estas condiciones poner en marcha el quemador. El equipo de control arranca el quemador para efectuar el prebarrido de la cámara de combustión. Durante este periodo de prebarrido (cerca de los 30 segundos) el equipo comprueba que la presión del aire sea correcta por medio del presostato del aire. Al termino alimenta el transformador y abre las válvulas del gas. La formación de la llama tiene que efectuarse y estabilizarse dentro de los 3 segundos, que es el tiempo de seguridad del equipo. Averiguar a vista la presencia de la llama antes de introducir cualquiera instrumentación de control. Regular y comprobar el caudal del gas necesario a la caldera por medio del contador. Adecuar el caudal del aire al caudal del gas para obtener una combustión correcta.

ADVERTENCIAS IMPORTANTES

Todos los equipos regulables tienen que ser fijados por el instalador después de cada regulación. Por cada regulación comprobar la combustión a la chimenea. Los valores de CO<sub>2</sub> deben ser cerca de 9,7 (G20) 9,6 (G25) 11,7 (13B) 11,7(13P) y el CO inferior a los 75ppm.



## Regulación del caudal de gas al encendido para los quemadores MAX GAS 170-250

El caudal del gas al encendido para estos quemadores tiene que ser inferior a 120 kW o bien al razón entre el caudal térmico nominal y el tiempo de seguridad del equipo de control (el tiempo de encendido es considerado igual al tiempo de seguridad, o sea 3 segundos). La regulación del caudal térmico al encendido es hecha por el fabricante, de todas formas, si fuese necesario intervenir sobre esta regulación, proceder de la siguiente manera: - comprobar que el caudal térmico del quemador funcionando a régimen lleno sea el correcto. - Con el quemador apagado, desconectar el cable de detección de llama de su electrodo, para provocar el cierre automático de la válvula gas al encendido, después del tiempo de seguridad. Efectuar una lectura del contador de gas. - Arrancar el quemador y atender que se ponga en seguridad después de la repetición de la secuencia de encendido. - Efectuar una segunda lectura del contador y tomar nota del número de litros suministrados. - El caudal térmico, en kW, suministrado al encendido será, luego, igual al razón, entre el número de litros suministrados y el tiempo de seguridad, multiplicado por el factor F (en función del tipo de gas utilizado), indicado por la tabla a lado. Si el resultado, así obtenido, es superior a 120 kW será necesario reducir el caudal inicial de la válvula de gas. Al finar, conectar nuevamente el cable de detección de llama a su electrodo. **NOTA:** en el caso de que, por causa del tipo de cuadrante del contador, la medición del número de litros suministrados fuese dificultosa, es posible repetir más veces la secuencia descrita anteriormente, de modo de totalizar un número de litros de gas significativo. En este caso, el caudal térmico al encendido será obtenido multiplicando el razón, entre el total del número de litros suministrados y el número de tiempos de seguridad acumulados (o sea el valor del tiempo de seguridad multiplicado por el número de encendidos) por el factor F. Ver a los ejemplos siguientes: Ejemplo B: Quemador MAX 170 gas nat.; caudal térmico nominal de 175 kW; tiempo de seguridad de 3 segundos; se efectúan 4 encendidos en secuencia, por un total de 41 l suministrados. El caudal térmico al encendido, en kW, será, luego:  $41 / (3 \times 4) \times 34,02 = 116$  kW. En este caso, el caudal inicial es correcto.

GAS	F
G20 (gas nat.)	34,02
G25	-
G30 (butano)	-
G31 (propano)	88

### CALCULO DE LA POTENCIA DE FUNCIONAMIENTO DEL QUEMADOR

Para calcular la potencia de funcionamiento, en kW, del quemador, proceder de la manera siguiente: Comprobar al contador la cantidad de litros suministrados y la duración, en segundos, de la lectura, luego proceder al calculo de la potencia con la formula siguiente:

$$\frac{e}{s} \times f = kW$$

e = Litri di gas  
s = Tempo in secondi

f

- G20 = 34,02
- G25 = 29,25
- G30 = 116
- G31 = 88

### REGULACIÓN DEL PRESÓSTATO AIRE

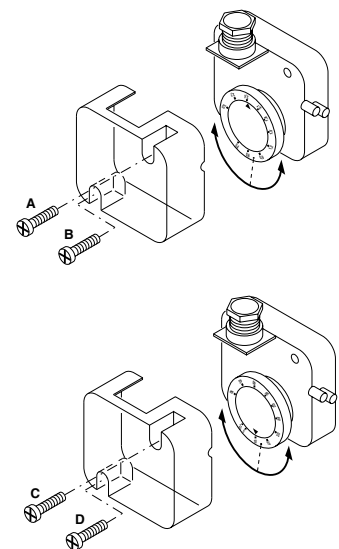
El presóstato aire tiene que ser regulado de modo que un caudal de aire insuficiente no le permita de superar el valor de CO a 1% en volumen.

Después de haber regulado el caudal del gas y haber obtenido una combustión optimal (CO<sub>2</sub> = 9,5÷9,8% y CO inferior a 75 ppm), se necesita regular el presóstato del aire de la siguiente manera:

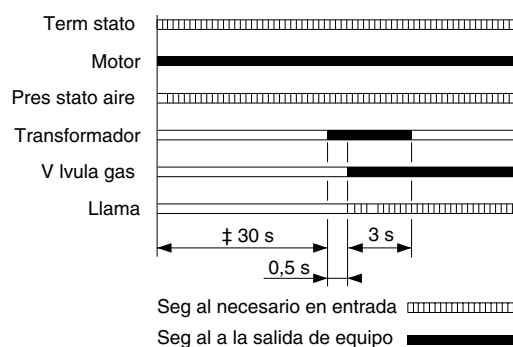
- Remover la tapa del presóstato; durante la marcha del quemador, obstruir progresivamente la toma del aire con un tarjetón, de manera a obtener un valor de CO<sub>2</sub> = 10,8 (G20 - G25) 13 (G30 - G31) y un CO inferior a 5.000 ppm.
- Regular el presóstato del aire hasta al apagado del quemador.
- Remover el tarjetón de la toma del aire y reponer en marcha el quemador.
- Remontar la tapa.

### REGULACIÓN DEL PRESÓSTATO GAS

- Regular el presóstato a una presión del 50% de la presión nominal del gas utilizado.
- Presión Nominal: G 20 = 20 mbar , G 25 = 25 mbar , G 30 = 29 mbar , G 31 = 37 mbar

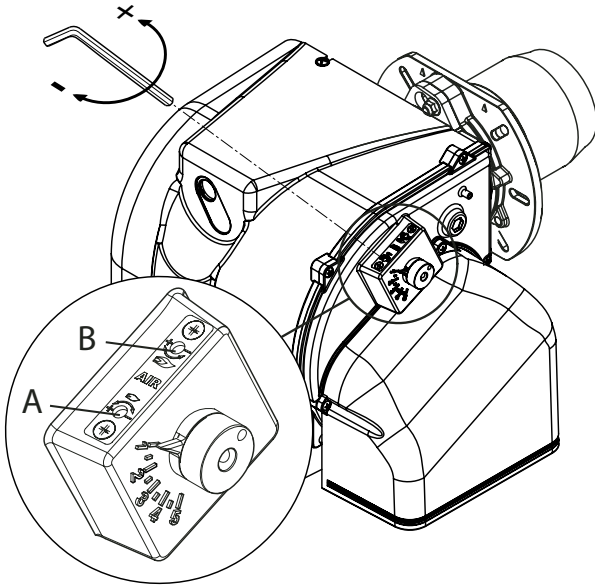


### LANDIS & STAЕFA LGB 21/LGB 22

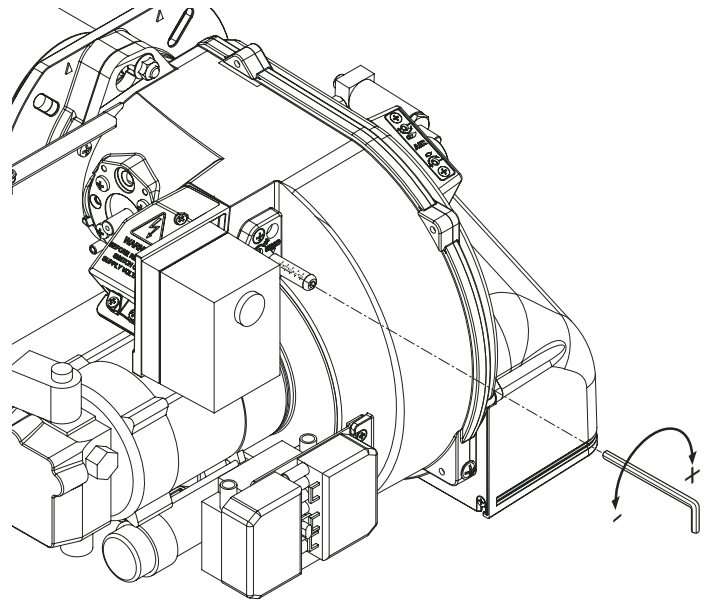




## REGULACIÓN AIRE Max Gas 170-250 P



## REGULACIÓN CABEZA DE COMBUSTION



Para regular el caudal del aire girar el tornillo **A** según se necesite. Atornillando, el caudal del aire disminuye, desatornillando aumenta. **Nota:** tornillo **B** non utilizado.

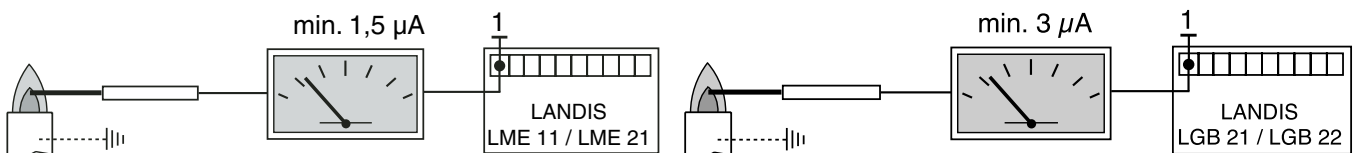


### SERVOMOTOR AIRE ( SIEMENS SQN 75 ) MAX GAS 170-250 PAB

Sacar la tapa para acceder a las levas de regulación. Regular las levas por medio de su llave de suministro y un destornillador.

- I - Leva de regulación (AZUL) para la posición del cierre del aire a la parada del quemador (chiusura totale 0°).
- II - Leva de regulación (ANARANJADA) para la posición de apertura en encendido y Baja Llama (con el destornillador)
- III - Leva de regulación (ROJA) para la posición de apertura en Alta Llama (potencia máx.)
- IV - Leva de regulación (NEGRA) para el consentimiento de la apertura de la electroválvula de Alta Llama.

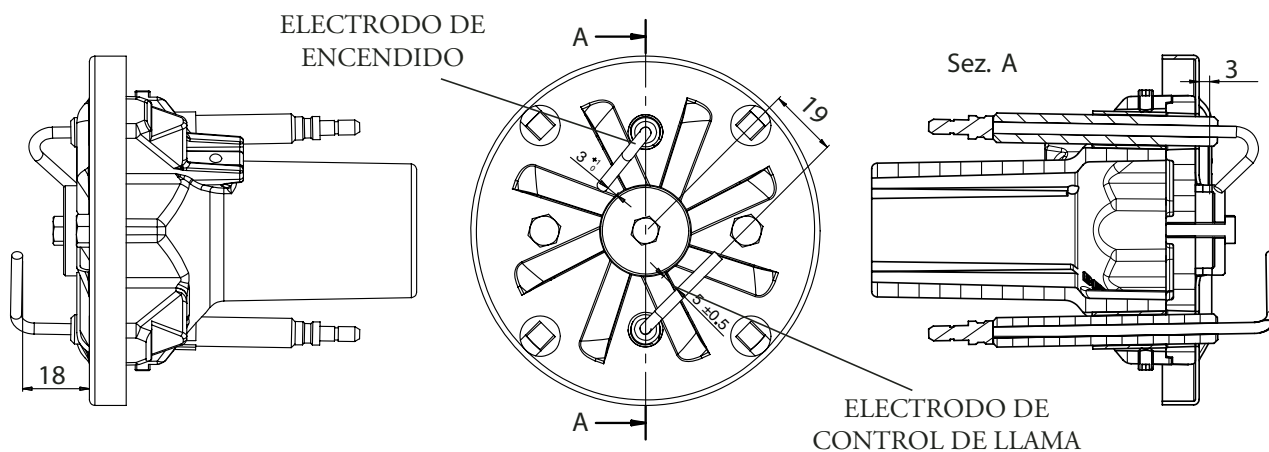
## COMPROBACIÓN EQUIPO DE DETECCIÓN DE LLAMA



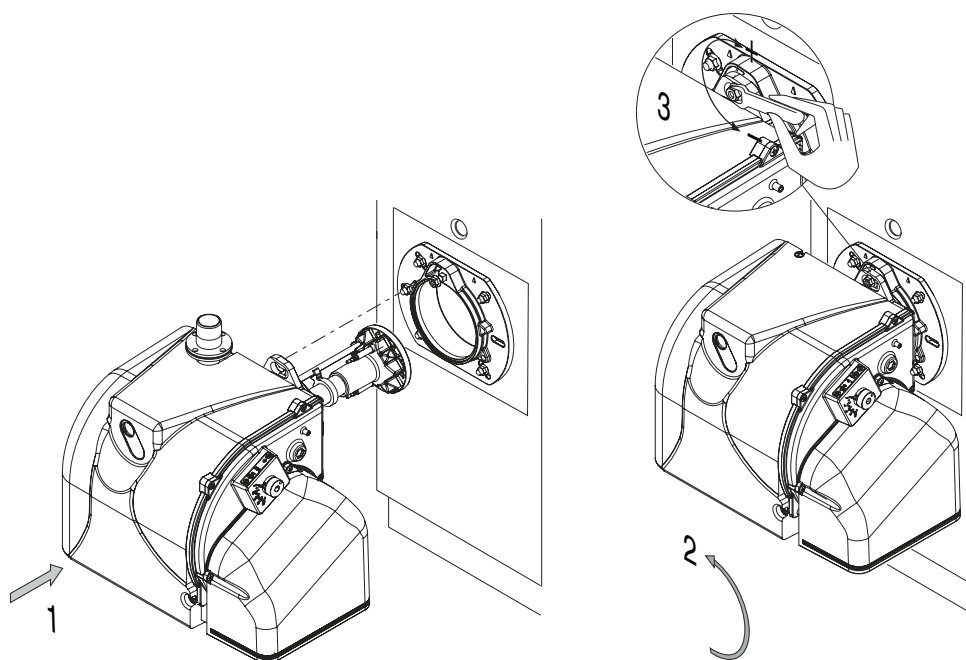
Con el quemador apagado, conectar un microamperómetro en corriente continua y escala 0÷50 o 0÷100 µA. Con el quemador funcionando y debidamente regulado, el valor leído debe ser estable y nunca inferior a 1,5 µA (LME 11/21) y 3 µA (LGB 21/22).

ES

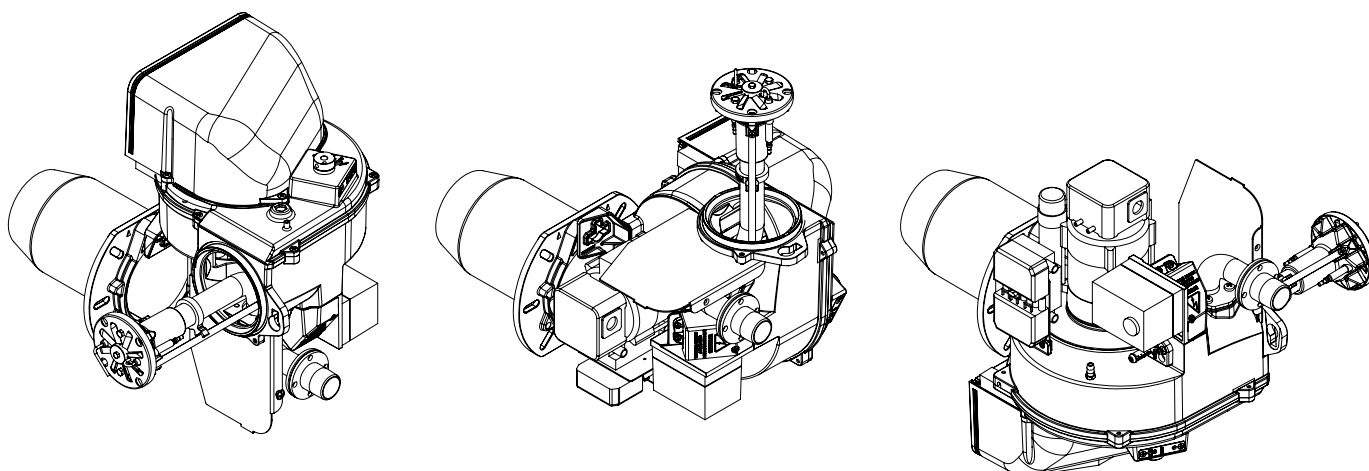
**POSICIÓN DE LOS ELECTRODOS**



**INSTALACION EN LA CAMARA DE COMBUSTION**



**DESMONTAJE DEL TUBO DE LLAMA**



**MANTENIMIENTO****ES****CONTROL ANUAL:**

El control periódico del quemador (cabeza de combustión, electrodos etc.) tiene que ser efectuado por técnicos autorizados una o dos veces cada año, según la utilización del quemador. Antes de proceder con las operaciones de mantenimiento, es aconsejable comprobar el estado general del quemador actuando de la manera siguiente:

- Desconectar la clavija del quemador de la red.
- Cerrar la válvula de cierre del gas.
- Sacar la tapa del quemador y limpiar ventilador y conducto de aspiración del aire.
- Limpiar la cabeza de combustión y comprobar la posición de los electrodos.
- Remontar el todo.
- Comprobar la estanqueidad de las uniones del gas.
- Comprobar la chimenea.
- Arrancar el quemador y comprobar los parámetros de combustión (CO<sub>2</sub> = 9,7% (G 20); 11,7% (G 30); 11,7% (G 31); CO inferior a 75 ppm).

**Antes de cada intervención comprobar:**

- Que hay corriente en la instalación y que el quemador sea conectado.
- Que la presión del gas sea la correcta y la válvula de cierre esté abierta.
- Que los equipos de control estén debidamente conectados.
- Cuando todas estas condiciones se cumplen, arrancar el quemador presionando el botón de bloqueo y comprobar la secuencia de encendido.

**Breve guía de averías:****- El quemador no arranca:**

comprobar el interruptor de arranque, los termostatos, el motor, la presión del gas, el equipo de control de estanqueidad (si lo hay).

**- El quemador efectúa el prebarrido pero se pone en seguridad al final del ciclo:**

comprobar la presión del aire, el ventilador y el presostato del aire.

**- El quemador efectúa el prebarrido pero no se enciende:**

comprobar el montaje y la posición de los electrodos, el cable de encendido, el transformador de encendido, el equipo de control llama y las electroválvulas del gas.

**- El quemador se enciende pero se pone en seguridad al cumplir del tiempo de seguridad:**

comprobar que fase y neutro sean conectados correctamente; comprobar posición y conexión de la sonda de ionización; comprobar el equipo de control de llama.

**- El quemador se enciende normalmente pero se pone en seguridad después unos minutos de funcionamiento:**

comprobar el regulador de presión y el filtro del gas; controlar la presión del gas; controlar el valor de ionización (1,5 / 3µA); comprobar los valores de la combustión.

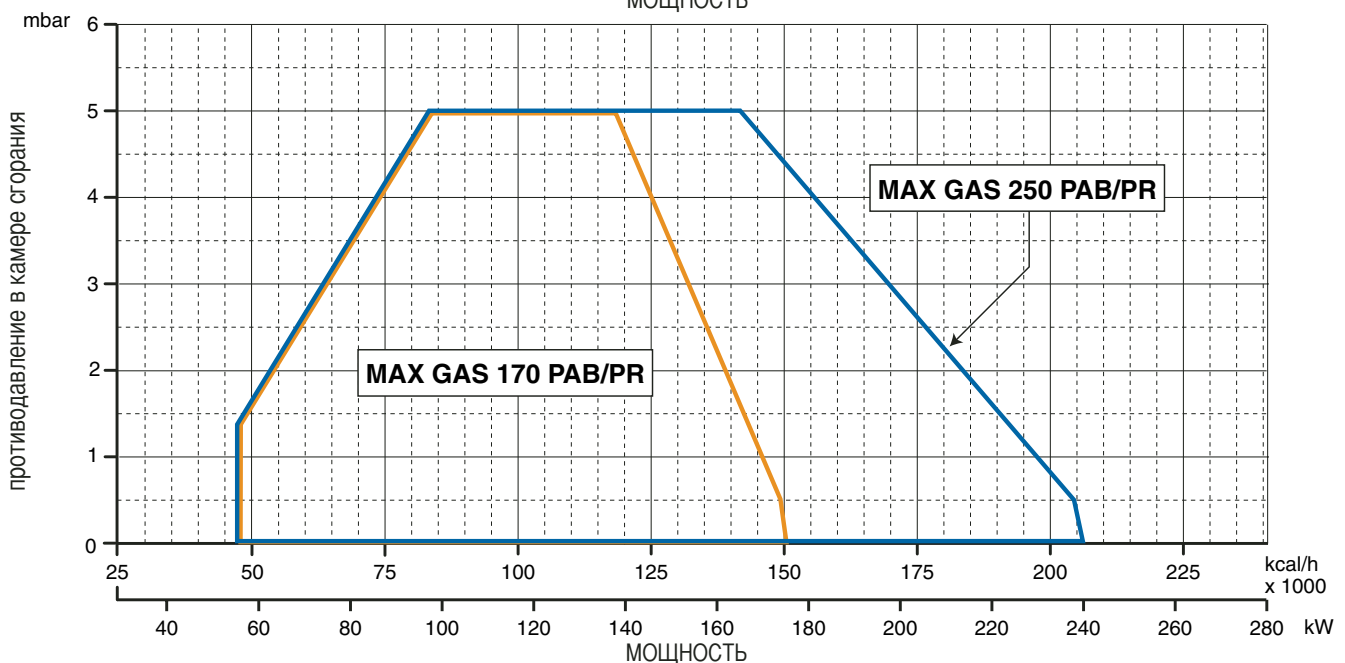
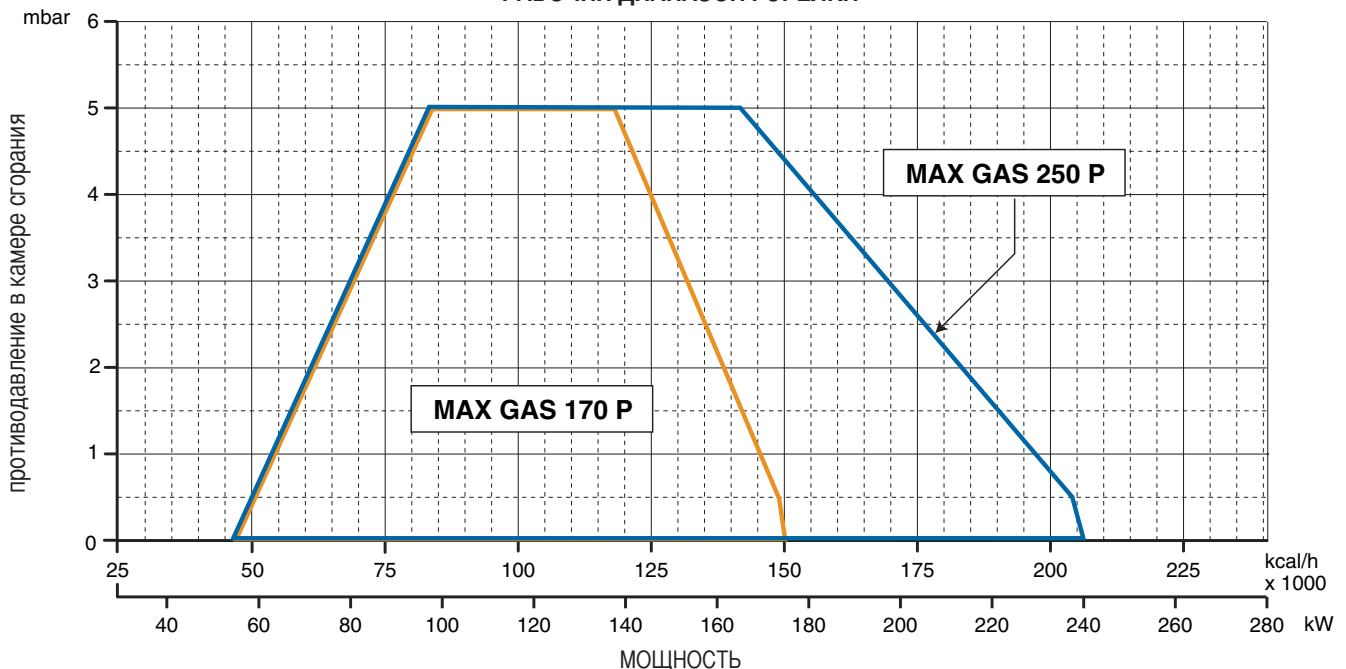
ЭКСПЛУАТАЦИОННЫЕ ХАРАКТЕРИСТИКИ					
Модель : Max Gas 170 -250		Категория газа II 2H 3+			
		G20	G25	G31	G30
Максимальное давление	мбар	360	360	362	360
Минимальное давление	мбар	16	16	30	30
Вид топлива: природный газ, нижняя теплота сгорания	ккал/Нм <sup>3</sup>	8.570	7.370	22.260	29.320
Модель : Max Gas 170					
Расход газа	max.	17,60 Нм <sup>3</sup> /час	20,47 Нм <sup>3</sup> /час	6,78 Нм <sup>3</sup> /час	5,14 Нм <sup>3</sup> /час
	min.	5,53 Нм <sup>3</sup> /час	6,43 Нм <sup>3</sup> /час	2,13 Нм <sup>3</sup> /час	1,62 Нм <sup>3</sup> /час
Модель : Max Gas 250					
Расход газа	max.	24,14 Нм <sup>3</sup> /час	28,19 Нм <sup>3</sup> /час	9,29 Нм <sup>3</sup> /час	7,06 Нм <sup>3</sup> /час
	min.	5,53 Нм <sup>3</sup> /час	6,43 Нм <sup>3</sup> /час	2,13 Нм <sup>3</sup> /час	1,62 Нм <sup>3</sup> /час

\*: Фактическое минимальное и максимальное давление зависят от газовой рампы, которая используется вместе с горелкой. Соответствующие данные приведены в каталоге газовых рампы.

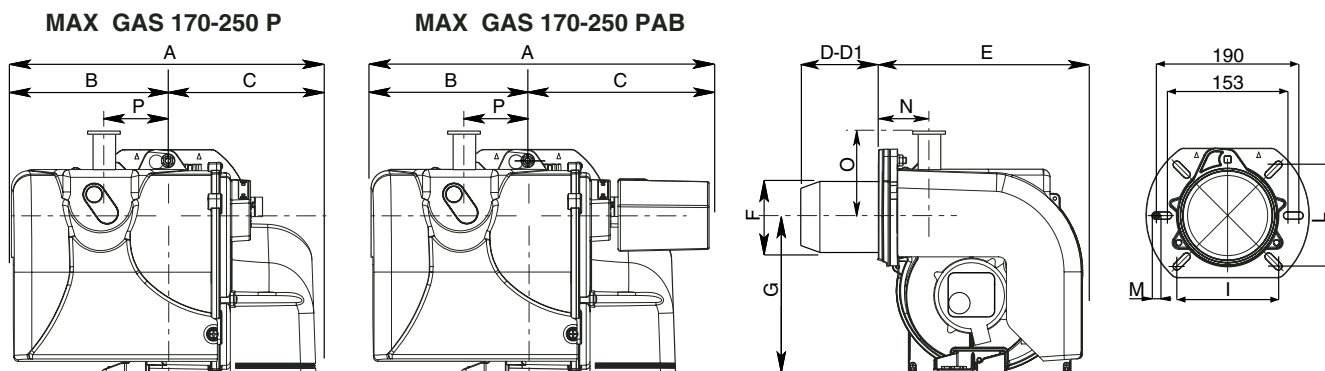
## ТЕХНИЧЕСКИЕ ХАРАКТЕРИСТИКИ

		Max Gas 170 P	Max Gas 170 P AB	Max Gas 250 P	Max Gas 250 P AB
Максимальная тепловая мощность	кВт	175	175	240	240
	ккал/час	150.860	150.860	206.900	206.900
Termal power min.	кВт	55	55	55	55
	ккал/час	47.410	47.410	47.410	47.410

## РАБОЧИЙ ДИАПАЗОН ГОРЕЛКИ



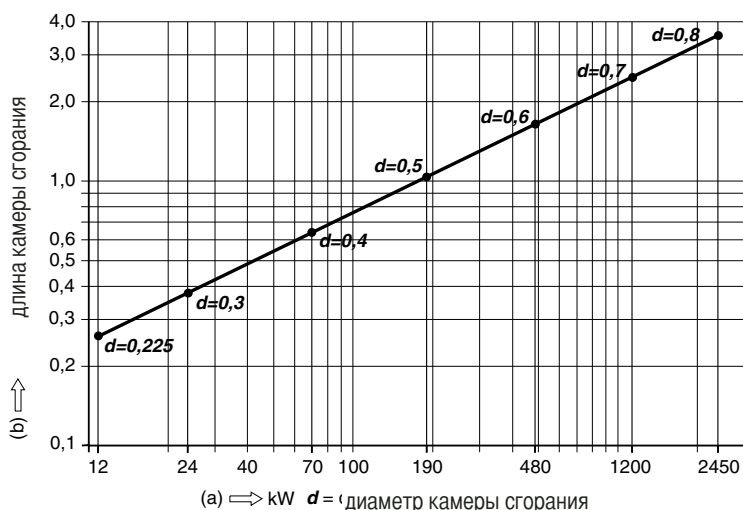
## ГАБАРИТНЫЕ РАЗМЕРЫ



модель	A	B	C	D	D1	E	F	G	I	L	M	N	O	P
MAX GAS 170 P	392	202	190	180	280	290	125	201	106/130	106/130	M8	74	52	104
MAX GAS 170 PAB	452	202	250	180	280	290	125	201	106/130	106/130	M8	74	52	104
MAX GAS 250 P	392	202	190	180	280	290	125	201	106/130	106/130	M8	74	52	104
MAX GAS 250 PAB	452	202	250	180	280	290	125	201	106/130	106/130	M8	74	52	104

**D = короткая огневая головка    D1 = длинная огневая головка**

## КАМЕРА СГОРАНИЯ



Горелки прошли испытания в камерах сгорания, соответствующих нормативам EN 676. При меньших размерах камеры сгорания следует обращаться за консультацией к производителю.

**Монтаж выполнять в соответствии с местными нормами и правилами.**

## ЗАПУСК ГОРЕЛКИ

### ПРЕДВАРИТЕЛЬНЫЙ КОНТРОЛЬ

Перед тем, как приступить к пуску горелки: - Удостоверьтесь, что тип и давление газа в сети соответствуют номинальным. - Удостоверьтесь, что газовые клапаны закрыты. - Проверьте, обеспечена ли герметичность соединений. - Стравите воздух из газопровода и проверьте давление газа на входе. - Проверьте, правильно ли выполнены электрические соединения и соблюдена ли полярность фазы и нуля. - Удостоверьтесь, что при размыкании контакта термостата котла горелка выключается. - Проверьте герметичность топки котла (в нее не должен попадать воздух). - Проверьте герметичность соединения дымохода и котла и состояние дымохода (он должен быть герметичен и свободен от каких-либо препятствий). Если все вышеупомянутые условия соблюдены, запустите горелку. Электронное оборудование контроля пламени запускает двигатель вентилятора горелки для выполнения предварительной продувки топки. Во время предварительной продувки топки (около 30 секунд) аппаратура управления контролирует величину давления воздуха по сигналу от реле давления. По завершении продувки контрольная аппаратура подает напряжение на трансформатор и дает команду на открывание газовых клапанов. Факел должен сформироваться и стабилизироваться в течение 3 секунд, т.е. в течение контрольного времени аппаратуры. Прежде чем вводить контрольные приборы в дымоход, визуально проверьте состояние факела. Отрегулируйте и проверьте по газовому счетчику расход газа, требуемый для обеспечения нормальной работы котла. С целью обеспечения качественного горения на основании требуемого расхода газа отрегулируйте расход воздуха.

### ВНИМАНИЕ!

Все регулируемые устройства тарируются специалистами, выполняющими монтаж, и после запуска горелки должны быть опломбированы. При любом изменении регулировок следует произвести анализ дымовых газов в дымоходе. Примерные значения содержания CO<sub>2</sub>: 9,7 (G20) 9,6 (G25) 11,7 (I3B) 11,7 (I3P), CO – не более 75 ppm.

## Регулировка расхода газа при розжиге горелок MAX GAS 170-250

Тепловая мощность данных горелок во время их запуска не должна превышать 120 кВт либо номинальной тепловой мощности, деленной на время аварийного останова (контрольное время), которое определяется контрольной аппаратурой (время розжига принимается равным времени аварийного останова, т.е. 3 секундам). Тепловая мощность во время розжига регулируется в заводских условиях. Тем не менее, при необходимости изменить регулировки, действуйте следующим образом: - удостоверьтесь,

RU

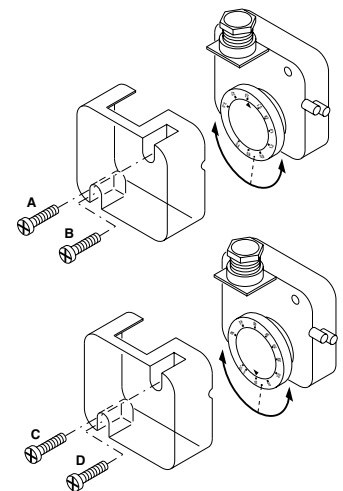
ГАЗ	F
Метан (G20)	34,02
G25	-
Бутан (G30)	-
Пропан (G31)	88

что тепловая мощность горелки во время ее работы на максимальной мощности, соответствует номинальным показателям. - Выключите горелку, отсоедините провод обнаружения факела от соответствующего электрода (это делается для того, чтобы во время розжига горелки по истечении контрольного времени произошел ее аварийный останов). - Запишите показания газового счетчика. - Запустите горелку и подождите до тех пор, когда произойдет аварийный останов, после автоматического повтора попытки розжига. - Еще раз проверьте показания газового счетчика и определите количество израсходованного газа в литрах. - Тепловая мощность горелки в кВт, произведенная при розжиге, будет равна количеству литров израсходованного газа, деленному на продолжительность контрольного времени и помноженному на коэффициент F, который зависит от типа используемого газа (см. таблицу слева). Если полученная расчетом величина превышает 120 кВт, следует выполнить регулировку газового клапана, чтобы уменьшить расход газа при розжиге. По завершении проверки присоедините обратно провод обнаружения факела к соответствующему электроду. ПРИМЕЧАНИЕ: Если конструкция смотрового окошка газового счетчика такова, что измерение количества газа в литрах затруднено, то вышеописанную процедуру можно повторить несколько раз подряд, чтобы получить в совокупности количество, газа достаточное для расчета. В таком случае тепловая мощность при розжиге будет равняться общему количеству израсходованного газа в литрах, поделенному на совокупную продолжительность контрольного времени (т.е. длительность контрольной задержки, умноженная на количество розжигов) и помноженное на коэффициент F.

Например: Пример А: Горелка MAX GAS 170, работающая на метане, номинальная тепловая мощность - 175 кВт, контрольное время - 3 секунды. Производится 4 попытки розжига подряд, при этом расход газа составит 41 л. Тепловая мощность при розжиге в кВт составит:  $41 / (3 \times 4) \times 34,02 = 116$  кВт. Данное значение не превышает 120 кВт, следовательно, мощность отрегулирована правильно.

## РЕГУЛИРОВАНИЕ РЕЛЕ ДАВЛЕНИЯ ВОЗДУХА

Реле давления воздуха должно быть отрегулировано таким образом, чтобы при дефиците воздуха количество CO не превышало 1% от объема. Регулировка реле давления воздуха производится после того, когда отрегулирован расход газа и достигнуто оптимальное качество горения ( $CO_2 = 9,5$  €9,8% и CO не более 75 ppm). Снимите крышку, включите горелку и начните постепенно закрывать всасывающий воздуховод до тех пор, пока содержание  $CO_2$  не достигнет 10,8 (G 20 - G 25), 13 (G 30 - G 31), а количество CO будет находиться в пределах 5000 ppm. Продолжайте вращать регулятор реле давления воздуха до тех пор, пока не произойдет останов горелки. Уберите картонку, закрывающую всасывающий воздуховод, и перезапустите горелку. Установите крышку на место.



## РЕГУЛИРОВАНИЕ РЕЛЕ ДАВЛЕНИЯ ГАЗА

Отрегулируйте реле давления газа на 50% номинального давления используемого газа.

НОМИНАЛЬНОЕ ДАВЛЕНИЕ :	G 20 = 20 мбар
	G 25 = 25 мбар
	G 30 = 29 мбар
	G 31 = 37 мбар

## РАСЧЕТ МОЩНОСТИ ГОРЕЛКИ

Мощность горелки в рабочем режиме в кВт рассчитывается следующим образом: - Замерьте по счетчику расход газа в литрах и время замера в секундах. Затем, подставляя в следующую формулу полученные величины, рассчитайте мощность в кВт.

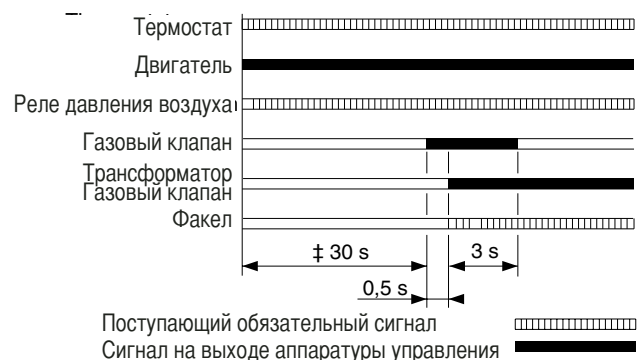
$$\frac{e}{s} \times f = kW$$

e = кол-во газа в литрах

s = время в секундах

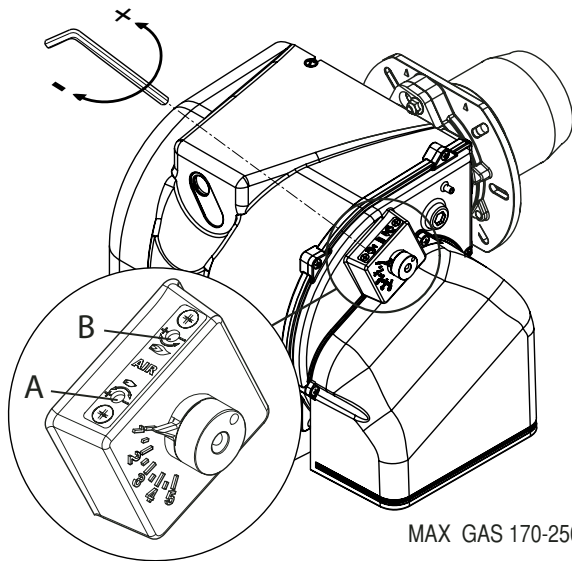
f	G20 = 34,02
	G25 = 29,25
	G30 = 116
	G31 = 88

## СИСТЕМА ОБНАРУЖЕНИЯ ФАКЕЛА (LANDIS & STAefa LGB 21/LGB 22)





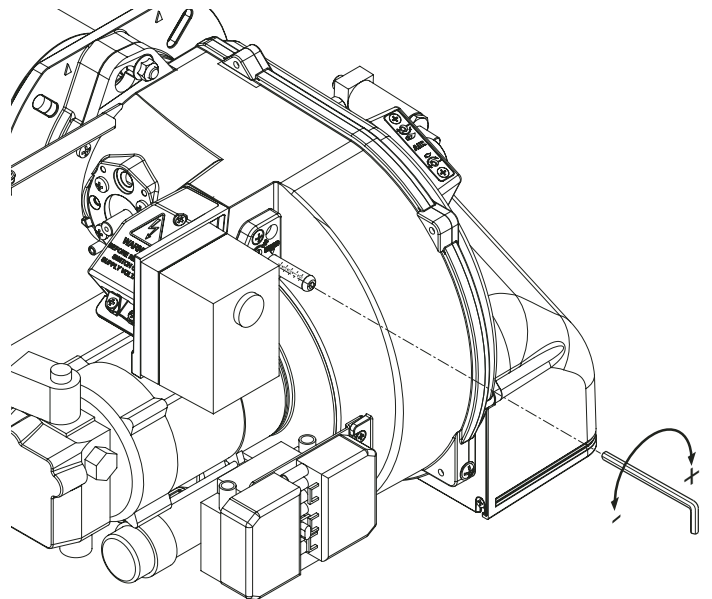


РЕГУЛИРОВКА РАСХОДА ВОЗДУХА ДЛЯ  
ОДНОСТУПЕНЧАТОЙ ГОРЕЛКИ

MAX GAS 170-250 P

Для регулировки расхода воздуха вращайте винт "А" до тех пор, пока не будет достигнут требуемый результат: при вращении винта против часовой стрелки расход увеличивается, по часовой – уменьшается. Примечание: винт "В" не используется.

## РЕГУЛИРОВКА ПОЛОЖЕНИЯ ОГНЕВОЙ ГОЛОВКИ



## СЕРВОПРИВОД ВОЗДУШНОЙ ЗАСЛОНКИ

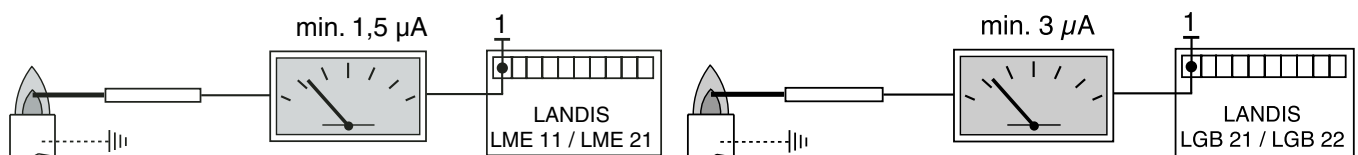
## (LANDIS &amp; STAFA SQN 75) MAX GAS 170-250 PAB

Для доступа к регулировочным кулачкам снять крышку. Регулирование кулачков производится с помощью входящего в комплект ключа и плоской отвертки.

Описание:

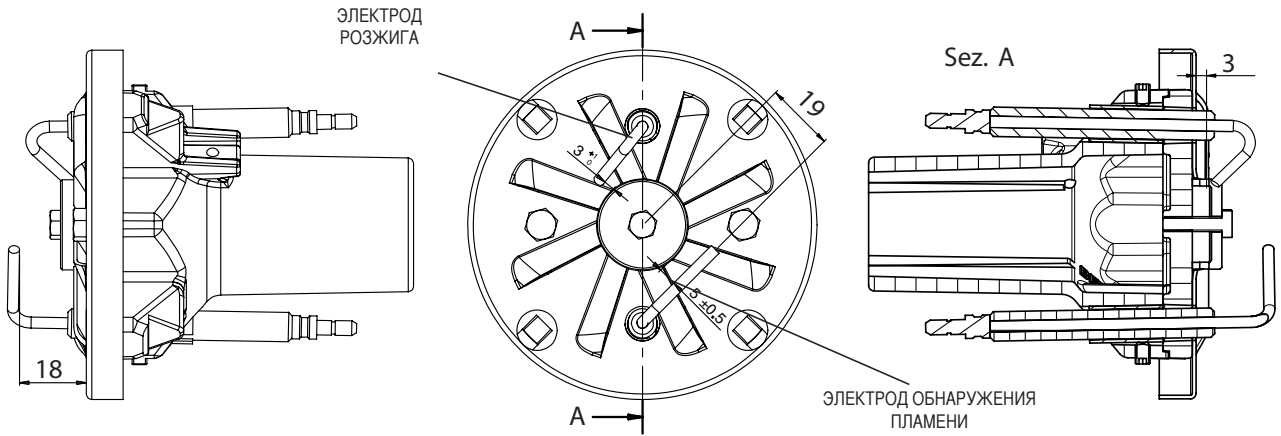
- I кулачок регулирования положения воздушной заслонки при гашении горелки (синий). 0° = заслонка закрыта полностью.
- II кулачок регулирования положения воздушной заслонки при розжиге и на 1-й ступени (оранжевый). Регулируется отверткой.
- III кулачок регулирования положения воздушной заслонки на 2-й ступени (максимальная мощность) (красный).
- IV кулачок регулирования открывания газового клапана 2-й ступени (черный).

## ПРОВЕРКА СИСТЕМЫ ОБНАРУЖЕНИЯ ФАКЕЛА



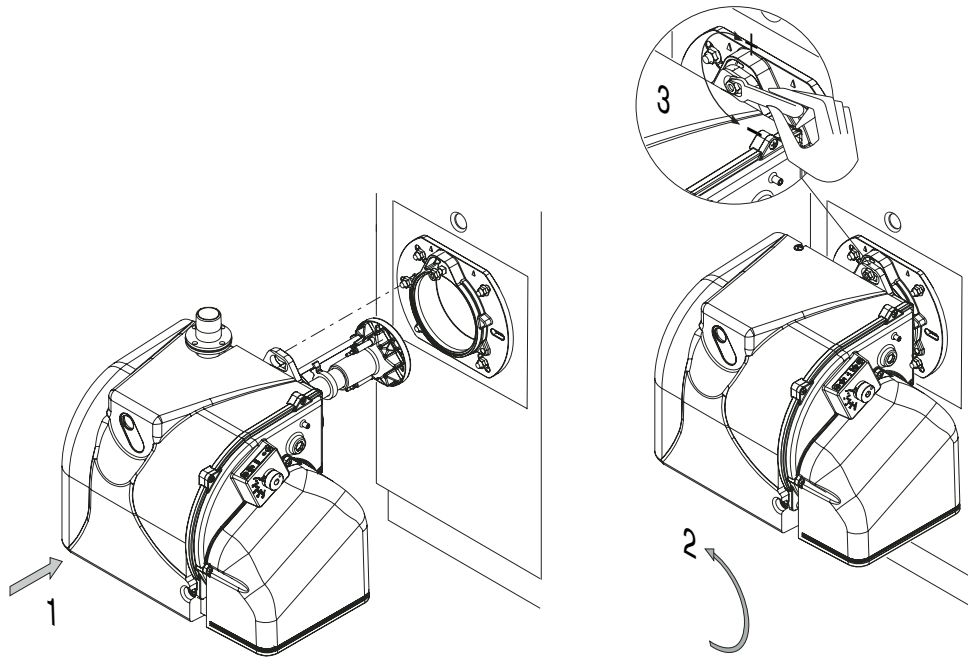
При неработающей горелке подключите микроамперметр постоянного тока со шкалой от 0 до 50 или от 0 до 100  $\mu\text{A}$ . Если регулировка выполнена правильно, то во время работы горелки сила тока должна быть не ниже 1,5 / 3  $\mu\text{A}$ .

## ПОЛОЖЕНИЕ ЭЛЕКТРОДОВ

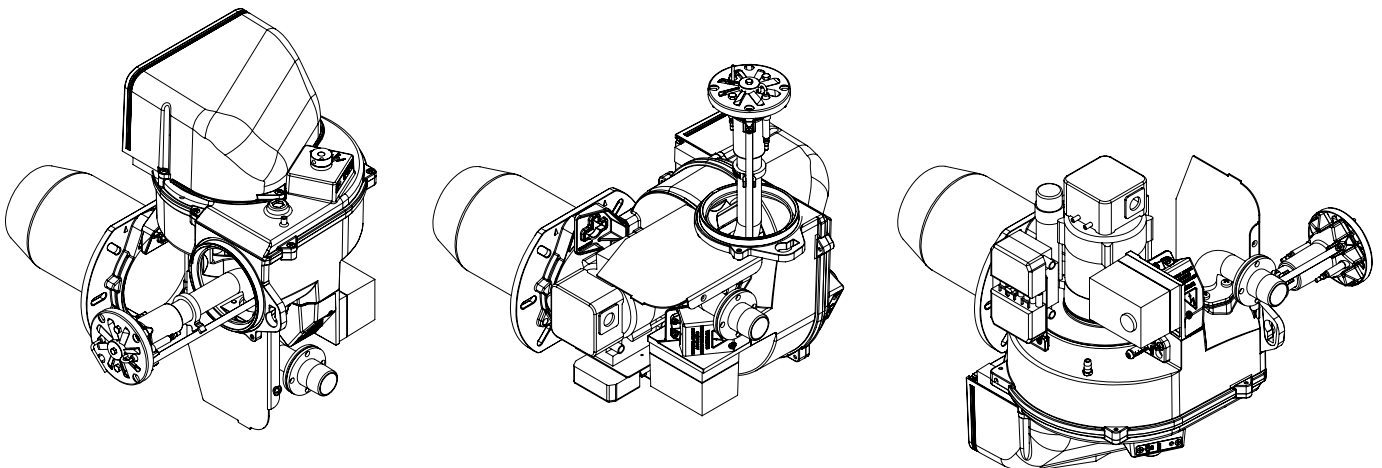


RU

## МОНТАЖ ГОРЕЛКИ



## ВОЗМОЖНЫЕ ПОЛОЖЕНИЯ ГОРЕЛКИ ВО ВРЕМЯ ОБСЛУЖИВАНИЯ



**ТЕХНИЧЕСКОЕ ОБСЛУЖИВАНИЕ****ПЛАНОВОЕ ОБСЛУЖИВАНИЕ**

Периодическое обслуживание горелки (огневой головки, электродов и т.д.) должно выполняться квалифицированным персоналом. В зависимости от условий эксплуатации это делается 1 или 2 раза в год.

Прежде чем приступить к проверке и последующему обслуживанию горелки рекомендуется произвести её общий осмотр. Для этого:

- Отключить энергоснабжение горелки (отсоединить вилку).
- Закрывать запорный газовый кран.
- Снять крышку горелки, прочистить вентилятор и всасывающий воздухопровод.
- Прочистить огневую головку и проверить положение электродов.
- Установить обратно все детали.
- Проверить герметичность газовых соединений.
- Проверить состояние дымохода.
- Запустить горелку.
- Выполнить анализ продуктов сгорания.

(CO<sub>2</sub> = 9,7 (G 20); 9,6(G 25); 11,7(G30); 11,7(G 31), (CO = не выше 75 ppm)

**ПЕРЕД КАЖДОЙ ИЗ ОПИСАННЫХ ДАЛЕЕ ОПЕРАЦИЙ НЕОБХОДИМО УДОСТОВЕРИТЬСЯ В ТОМ, ЧТО:**

- В электрической сети имеется напряжение, а горелка подключена к сети.
- В газопроводе имеется требуемое давления газа, и запорный газовый кран находится в открытом положении.
- Предохранительные устройства и приборы управления подключены правильно.

Если все вышеупомянутые условия соблюдены, нажатием кнопки перезапуска запустите горелку. Проверьте рабочий цикл горелки.

**ГОРЕЛКА НЕ ЗАПУСКАЕТСЯ:**

- Проверьте выключатель, термостаты, двигатель и давление газа.

**ПОСЛЕ ПРЕДВАРИТЕЛЬНОЙ ПРОДУВКИ ПРОИСХОДИТ БЛОКИРОВКА ГОРЕЛКИ:**

- Проверьте давление воздуха и вентилятор.
- Проверьте исправность реле давления воздуха.

**ПОСЛЕ ПРЕДВАРИТЕЛЬНОЙ ПРОДУВКИ РОЗЖИГ ГОРЕЛКИ НЕ ПРОИСХОДИТ:**

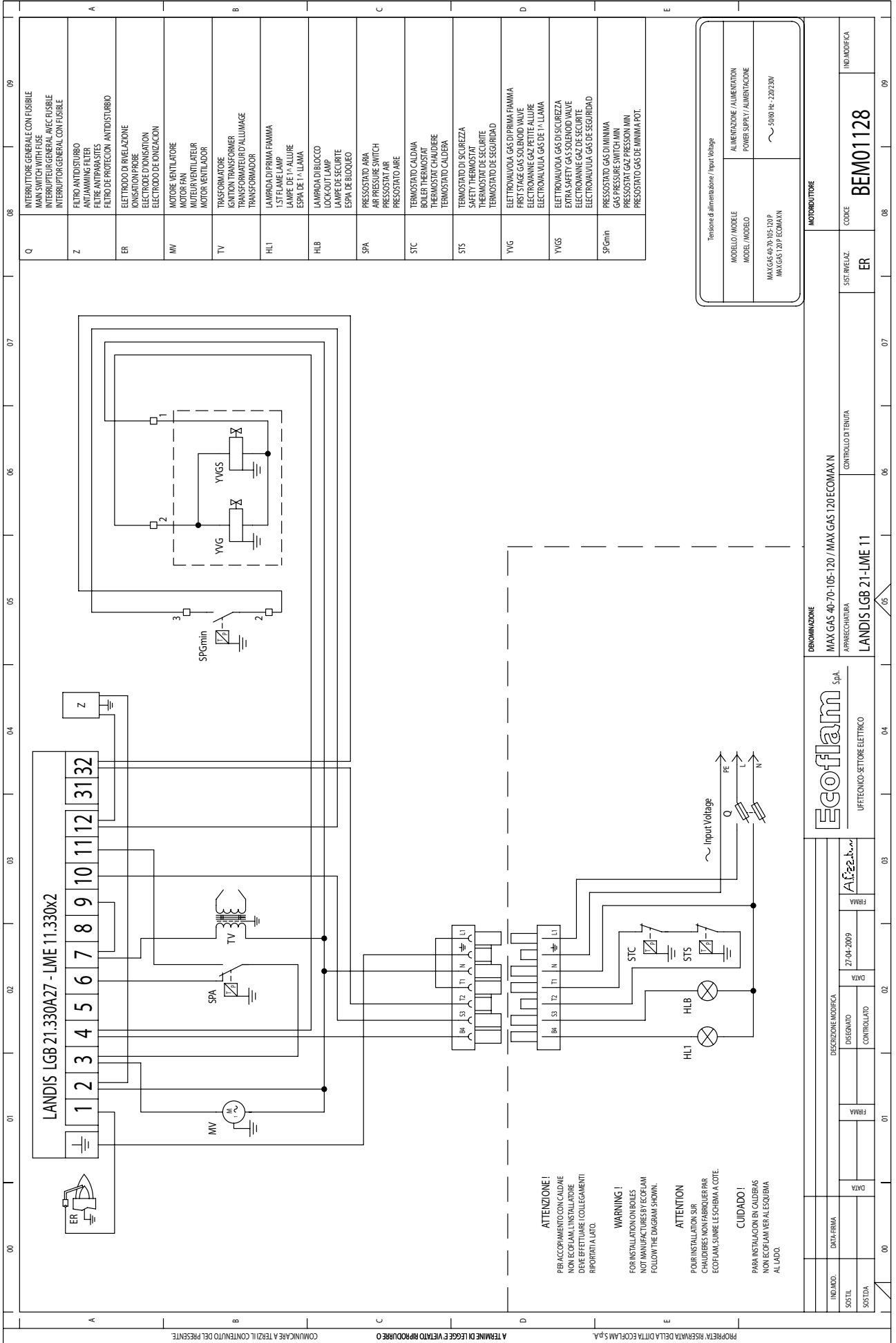
- Проверьте правильность подключения электродов и их положение.
- Проверьте провод розжига.
- Проверьте, исправен ли трансформатор розжига.
- Проверьте предохранительные устройства.

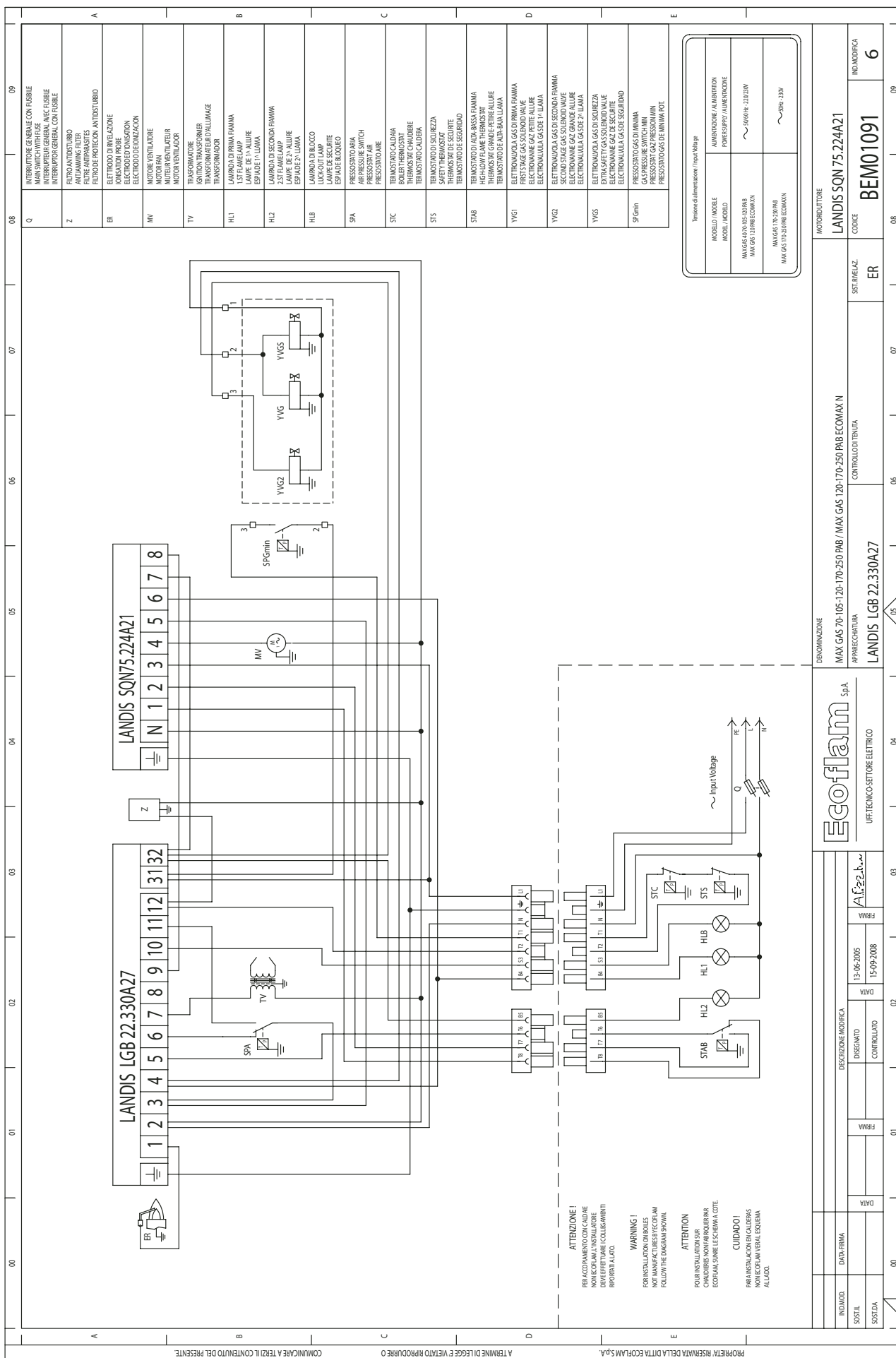
**ПОСЛЕ РОЗЖИГА ПО ИСТЕЧЕНИИ ВРЕМЕНИ АВАРИЙНОГО ОСТАНОВА ПРОИСХОДИТ БЛОКИРОВКА ГОРЕЛКИ:**

- Проверьте правильность подключения фазы и нуля.
- Проверьте электрические газовые клапаны.
- Проверьте положение и правильность подключения электрода обнаружения факела.
- Проверьте ионизационный электрод обнаружения факела.
- Проверьте предохранительные устройства.

**БЛОКИРОВКА ГОРЕЛКИ ПРОИСХОДИТ ПОСЛЕ ЕЁ НЕПРОДОЛЖИТЕЛЬНОЙ НОРМАЛЬНОЙ РАБОТЫ:**

- Проверьте регулятор давления и газовый фильтр.
- С помощью манометра проверьте давление газа.
- Проверьте величину тока ионизации (не менее 1,5 / 3 µA).

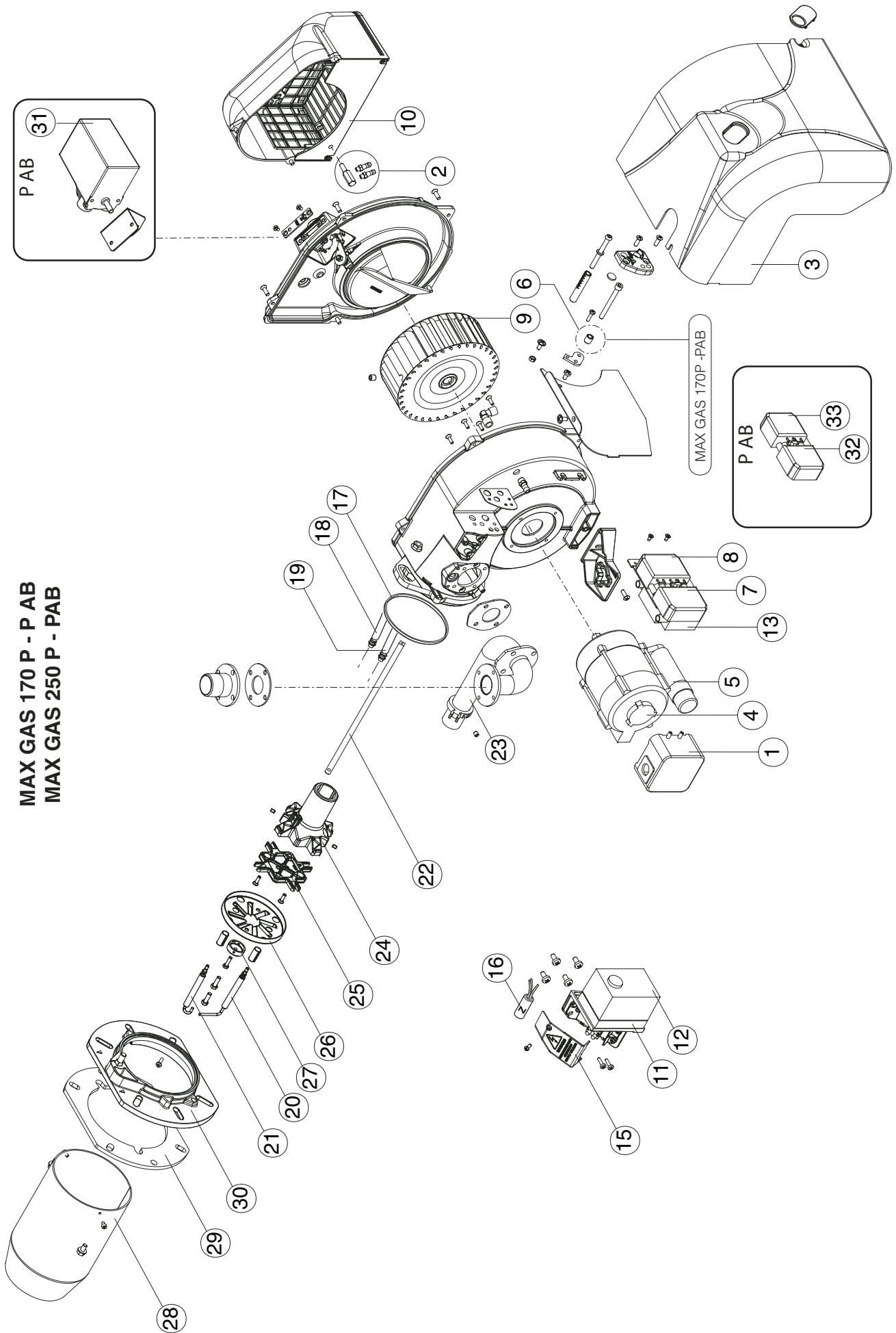




Q	INTERRUTTORE GENERALE CON FUSIBILE MAIN SWITCH WITH FUSE INTERRUPCIÓN GENERAL CON FUSIBLE
Z	FILTRO ANTIFURTO ANTI-THEFT FILTER FILTRE ANTIPARASTES
ER	ELETTRODO DI RIVELAZIONE IONIZATION PROBE ELECTRODO D'IONISACION
MV	MOTORE VENTILATORE FAN MOTOR MOTOR VENTILADOR
TV	TRASFORMATORE IGNITION TRANSFORMER TRANSFORMATEUR D'ALLUMAGE
HL1	LAMPIADA PRIMA FIAMMA 1ST FLAME LAMP LAMP DE 1 <sup>re</sup> ALLUMEE
HL2	LAMPIADA SECONDA FIAMMA 2ST FLAME LAMP LAMP DE 2 <sup>de</sup> ALLUMEE
HLB	LAMPIADA DI BLOCCO LOCK-OUT LAMP LAMP DE SECURITE
SPA	PRESSOSTATO ARIA AIR PRESSURE SWITCH PRESOSTATO AIRE
STC	TERMOSTATO CALDAIA BOILER THERMOSTAT THERMOSTAT CHAUDIERE
STS	TERMOSTATO DI SICUREZZA SAFETY THERMOSTAT THERMOSTAT DE SECURITE
STAB	TERMOSTATO DI TERZA FIAMMA HERMOS TAT GRAND PÉTROLE ALLURE THERMOSTAT GRANDE PÉTROLE ALLURE
YVG1	ELETTROVALVOLA GAS DI PRIMA FIAMMA FIRST STAGE GAS SOLENOID VALVE ELECTROVANNE GAZ PETITE ALLURE
YVG2	ELETTROVALVOLA GAS DI SECONDA FIAMMA SECOND STAGE GAS SOLENOID VALVE ELECTROVANNE GAZ 2 <sup>de</sup> ALLURE
YVGS	ELETTROVALVOLA GAS DI SICUREZZA EXTRA SAFETY GAS SOLENOID VALVE ELECTROVANNE GAZ DE SECURITE
SPGmin	PRESSOSTATO GAS DI MINIMA GAS PRESSURE SWITCH MIN PRESOSTATO GAZ DE MINIMUM

Terminale di alimentazione / Input Voltage	
MODELLO / MODEL MODEL / MODELO	ALIMENTAZIONE / ALIMENTATION POWER SUPPLY / ALIMENTACIONE
MAX GAS 170-120-105-120-170-250 PAB MAX GAS 170-250 PAB	~ 230V 50/60 Hz ~ 230V 220V
MAX GAS 170-250 PAB MAX GAS 170-250 PAB ECOMAX	~ 230V-230V

INDICAZIONE	DESCRIZIONE MODIFICA	DATA	FRMA
SOST. L.	DISegnATO	13-06-2005	
SOST. A.	CONTROLLATO	15-09-2008	
DENOMINAZIONE		FRMA	
MAX GAS 70-105-120-170-250 PAB / MAX GAS 120-170-250 PAB ECOMAX N		FRMA	
APPARECCHIATURA		FRMA	
LANDIS LGB 22.330A27		FRMA	
CONTROLLO D'UTENZA		FRMA	
LANDIS SQN75.224A21		FRMA	
SIST. RILAZ.	ER	DATA	
INDICAZIONE	INDICAZIONE	DATA	
6	6		



MAX GAS 170 P - P AB  
MAX GAS 250 P - P AB

N°	DESCRIZIONE	DESCRIPTION		MAX GAS 170 P	MAX GAS 250 P
				code	code
1	PRESSOSTATO ARIA	AIR PRESSURE SWITCH	LGW10A2P	65323047	65323047
2	GRUPPO PRESE ARIA	AIR INTAKE SET		65321974+65321334	65321974+65321334
3	COFANO	BURNER COVER		65320603	65320603
4	MOTORE	MOTOR	200 W	65322877	65322877
5	CONDENSATORE	CAPACITOR	3 µF x 200 W AEG	65321857	65321857
6	BUSSOLA	HOLDER		65321453	-
7	SPINA WIELAND	PLUG WIELAND	7 poli/pin	65322069	65322069
8	PRESA WIELAND	SOCKET WIELAND	7 poli/pin	65322070	65322070
9	VENTOLA	FAN	160 x 62	65323820	65323820
10	CUFFIA	AIR INTAKE		65320126	65320126
11	ZOCCOLO	CONTROL BOX BASE	LANDIS	65320092	65320092
12	APPARECCHIATURA DI CONTROLLO	CONTROL BOX	LANDIS LME11.330A2	65320070	65320070
13	TRASFORMATORE	IGNITION TRANSFORMER	DanfossEBI M	65323258	65323258
14	MORSETTIERA	WIRING TERMINAL BOX		-	-
15	COPERCHIO	COVER		65320663	65320663
16	FILTRO ANTIDISTURBO	ANTI JAMMING FILTER		65323169	65323169
17	ORING	ORING		65321061	65321061
18	CAVO DI RIVELAZIONE	IONIZATION CABLE	TC	65320946	65320946
			TL	65320946	65320946
19	CAVO DI ACCENSIONE	IGNITION CABLE	TC	65320941	65320941
			TL	65320942	65320942
20	ELETTRODO DI RIVELAZIONE	IONIZATION PROBE		65320905	65320905
21	ELETTRODO DI ACCENSIONE	IGNITION ELECTRODE		65320904	65320904
22	ASTINA REGOLAZIONE TESTA	ROD	TC	65320215	65320215
			TL	65320216	65320216
23	TUBO SUPPORTO TESTA	SUPPORT PIPE	TC	65321538	65321538
			TL	65321539	65321539
24	TESTA DI COMBUSTIONE	FIRING HEAD		65321612	65321612
25	TAPPO TESTA	HEAD CAP		65321613	65321613
26	DIFFUSORE	DIFFUSER		65320823	65320823
27	NASELLO	TOOTH	METANO	65321614	65321614
			GPL	65321615	65321615
28	BOCCAGLIO	BLAST TUBE	TC	65320398	65320398
			TL	65320399	65320399
29	GUARNIZIONE	GASKET		65321106	65321106
30	FLANGIA	FLANGE		65320971	65320971
<b>P AB</b>					
12	APPARECCHIATURA DI CONTROLLO	CONTROL BOX	LANDIS LGB 22	65320034	65320034
31	MOTORIDUTTORE	AIR DAMPER MOTOR	Landis SQN75.224A21	65322904	65322904
32	SPINA WIELAND	PLUG WIELAND	4 poli/pin	65322065	65322065
33	PRESA WIELAND	SOCKET WIELAND	4 poli/pin	65322068	65322068

**TC = TESTA CORTA / SHORT HEAD TL = TESTA LUNGA / LONG HEAD**



N°	DESIGNATION	DESCRIPTION		MAX GAS 170 P	MAX GAS 250 P
				code	code
1	PRESSOSTAT AIR	AIR PRESSURE SWITCH	LGW10A2P	65323047	65323047
2	SET DE PRISES D'AIR	AIR INTAKE SET		65321974+65321334	65321974+65321334
3	COUVERCLE DU BRULEUR	BURNER COVER		65320603	65320603
4	MOTEUR	MOTOR	200 W	65322877	65322877
5	CONDENSATEUR	CAPACITOR	3 µF x 200 W AEG	65321857	65321857
6	SUPPORT	HOLDER		65321453	-
7	FICHE MALE WIELAND	PLUG WIELAND	7 poli/pin	65322069	65322069
8	FICHE FEMELE WIELAND	SOCKET WIELAND	7 poli/pin	65322070	65322070
9	VENTILATEUR	FAN	160 x 62	65323820	65323820
10	VOLET D'AIR	AIR INTAKE		65320126	65320126
11	SOCLE	CONTROL BOX BASE	LANDIS	65320092	65320092
12	COFFRET DE SECURITE	CONTROL BOX	LANDIS LME11.330A2	65320070	65320070
13	TRANSFORMATEUR D'ALLUMAGE	IGNITION TRANSFORMER	DanfossEBI M	65323258	65323258
14	BOITE A BORNES	WIRING TERMINAL BOX		-	-
15	COUVERCLE	COVER		65320663	65320663
16	FILTRE ANTIPARASITES	ANTIJAMMING FILTER		65323169	65323169
17	ORING	ORING		65321061	65321061
18	CABLE D'IONISATION	IONIZATION CABLE	TC	65320946	65320946
			TL	65320946	65320946
19	CABLE D'ALLUMAGE	IGNITION CABLE	TC	65320941	65320941
			TL	65320942	65320942
20	SONDE D'IONISATION	IONIZATION PROBE		65320905	65320905
21	ELECTRODE D'ALLUMAGE	IGNITION ELECTRODE		65320904	65320904
22	SUPPORT TETE DE COMBUSTION	ROD	TC	65320215	65320215
			TL	65320216	65320216
23	TUYATERIE	SUPPORT PIPE	TC	65321538	65321538
			TL	65321539	65321539
24	TETE DE COMBUSTION	FIRING HEAD		65321612	65321612
25	CALOTTE TETE	HEAD CAP		65321613	65321613
26	DIFFUSEUR	DIFFUSER		65320823	65320823
27	MENTONNET	TOOTH	METANO	65321614	65321614
			GPL	65321615	65321615
28	GUEULARD	BLAST TUBE	TC	65320398	65320398
			TL	65320399	65320399
29	JOINT	GASKET		65321106	65321106
30	BRIDE	FLANGE		65320971	65320971
P AB					
12	COFFRET DE SECURITE	CONTROL BOX	LANDIS LGB 22	65320034	65320034
31	SERVOMOTEUR	AIR DAMPER MOTOR	Landis SQN75.224A21	65322904	65322904
32	FICHE MALE WIELAND	PLUG WIELAND	4 poli/pin	65322065	65322065
33	FICHE FEMELE WIELAND	SOCKET WIELAND	4 poli/pin	65322068	65322068

TC = TETE COURTE / CABEZA CORTA TL = TETE LONGUE / CABEZA LARGA

N°	НАИМЕНОВАНИЕ		MAX GAS 170 P	MAX GAS 250 P
			код	код
1	РЕЛЕ ДАВЛЕНИЯ ВОЗДУХА	LGW10A2P	65323047	65323047
2	ВОЗДУХОЗАБОР В БОРЕ		65321974+65321334	65321974+65321334
3	КОЖУХ		65320603	65320603
4	ДВИГАТЕЛЬ	200 W	65322877	65322877
5	КОНДЕНСАТОР	3 µF x 200 W AEG	65321857	65321857
6	ДЕРЖАТЕЛЬ		65321453	-
7	ВИЛКА WIELAND	7 poli/pin	65322069	65322069
8	РАЗЪЕМ WIELAND	7 poli/pin	65322070	65322070
9	РАБОЧЕЕ КОЛЕСО ВЕНТИЛЯТОРА	160 x 62	65323820	65323820
10	ВОЗДУХОЗАБОР		65320126	65320126
11	МОНТАЖНАЯ ПЛАСТИНА АППАРАТУРЫ УПРАВЛЕНИЯ	LANDIS	65320092	65320092
12	КОНТРОЛЬНАЯ АППАРАТУРА	LANDIS LME11.330A2	65320070	65320070
13	ТРАНСФОРМАТОР	DanfossEBI M	65323258	65323258
14	КЛЕММНИК		-	-
15	КРЫШКА		65320663	65320663
16	ФИЛЬТР ПОДАВЛЕНИЯ ПОМЕХ		65323169	65323169
17	УПЛОТНИТЕЛЬНОЕ КОЛЬЦО		65321061	65321061
18	ПРОВОД ОБНАРУЖЕНИЯ ФАКЕЛА	TC	65320946	65320946
		TL	65320946	65320946
19	ПРОВОД РОЗЖИГА	TC	65320941	65320941
		TL	65320942	65320942
20	ЭЛЕКТРОД ОБНАРУЖЕНИЯ ФАКЕЛА		65320905	65320905
21	ЭЛЕКТРОД РОЗЖИГА		65320904	65320904
22	РЕГУЛИРОВОЧНЫЙ ШТОК ОГНЕВОЙ ГОЛОВКИ	TC	65320215	65320215
		TL	65320216	65320216
23	КРЕПЕЖНАЯ ТРУБКА ОГНЕВОЙ ГОЛОВКИ	TC	65321538	65321538
		TL	65321539	65321539
24	ОГНЕВАЯ ГОЛОВКА		65321612	65321612
25	ЗАГЛУШКА ОГНЕВОЙ ГОЛОВКИ		65321613	65321613
26	РАССЕКАТЕЛЬ		65320823	65320823
27	ПЕРЕДНЯЯ ВСТАВКА	METANO	65321614	65321614
		GPL	65321615	65321615
28	СТАКАН	TC	65320398	65320398
		TL	65320399	65320399
29	УПЛОТНИТЕЛЬНАЯ ПРОКЛАДКА		65321106	65321106
30	ФЛАНЕЦ		65320971	65320971
<b>P AB</b>				
12	КОНТРОЛЬНАЯ АППАРАТУРА	LANDIS LGB 22	65320034	65320034
31	СЕРВОПРИВОД	Landis SQN75.224A21	65322904	65322904
32	ВИЛКА WIELAND	4 poli/pin	65322065	65322065
33	РАЗЪЕМ WIELAND	4 poli/pin	65322068	65322068

**TC = КОРОТКАЯ ОГНЕВАЯ ГОЛОВКА TL = ДЛИННАЯ ОГНЕВАЯ ГОЛОВКА**

*La ECOFLAM BRUCIATORI S.p.A si riserva il diritto di apportare ai prodotti quelle modifiche che riterrà necessarie o utili, senza pregiudicarne le caratteristiche principali.*

*ECOFLAM BRUCIATORI S.p.A. reserves the right to make any adjustments, without prior notice, which it considers necessary or useful to its products, without affecting their main features.*

*La Maison ECOFLAM BRUCIATORI S.p.A. se réserve le droit d'apporter les modifications qu'elle jugera nécessaires ou utiles à ses produits sans pour autant nuire à leurs caractéristiques principales.*

*ECOFLAM BRUCIATORI S.p.A. se reserva el derecho a introducir en sus productos todas las modificaciones que considere necesarias o utiles, sin perjudicar sus características.*

*“Экофлам С.п.А.” оставляет за собой право вносить в конструкцию оборудования любые необходимые изменения без особого предупреждения.*

# Ecoflam

**Ecoflam Bruciatori S.p.A.**

via Roma, 64 - 31023 RESANA (TV) - Italy - tel. 0423.719500 - fax 0423.719580  
<http://www.ecoflam-burners.com> - e-mail: [export@ecoflam-burners.com](mailto:export@ecoflam-burners.com)

**ТЕТАН Инженерные Системы**  
**Партнер Ecoflam в Украине**

ул. Здолбуновская 7-Д, г. Киев, Украина  
тел./факс: +380 (44) 362 33 00  
email: [info@tetan.ua](mailto:info@tetan.ua)

**tetan.ua**

