

Buderus
Тепловий насос
повітря – вода
Потужність 7–17 кВт



Logatherm WPL AR

Інноваційні технології
для максимального комфорту

Тепло — це наша стихія

Buderus

Ефективний, потужний, безшумний



Тепловий насос Logatherm WPL AR використовує зовнішнє повітря для виробництва теплової енергії та завдяки інноваційним рішенням дозволяє економити кошти, не завдаючи при цьому шкоди навколишньому середовищу. Він стабільно працює на опалення при низьких температурах до -20°C .

Максимальний комфорт

Насос має функцію реверсивного режиму роботи, завдяки чому він може активно застосовуватись для охолодження приміщення при зовнішніх температурах до $+45^{\circ}\text{C}$. В залежності від існуючих або запланованих компонентів системи, тепловий насос забезпечує ефективне охолодження приміщення у комбінації з системою теплої підлоги або з фанкойлами.

Logatherm WPL AR може використовуватися як у якості автономної системи опалення та приготування гарячої води так і у комбінації з опалювальним котлом або геліосистемою. У будь-якому випадку, Logatherm WPL AR надійно забезпечить будинок теплом та гарячою водою.



Переваги теплового насосу Logatherm WPL AR:

- Коефіцієнт ефективності COP досягає 5,1, що дозволяє отримати максимальну кількість теплової енергії та зберегти кошти
- Комфортне тепло до -20°C та прохолода до $+45^{\circ}\text{C}$ завдяки двороторному інверторному компресору
- Максимальна температура нагрівання води до 62°C дає більший комфорт при купанні
- Завдяки рівню шуму до 53 дБ практично не чути роботу насосу
- 4 версії внутрішнього блоку дозволяють інтегрувати тепловий насос в будь-яку систему опалення
- Можливість роботи у каскаді дозволяє збільшити опалювальну площу
- Внутрішній блок постачається у повній комплектації, що мінімізує затрати на додаткові компоненти та монтаж
- Стабільна робота без додаткового бака-накопичувача дозволяє економити не лише місце для монтажу, а й інвестиції без втрат ефективності
- Можливість підключення установки до мережі інтернет забезпечує комфорт та мобільність у керуванні системою опалення у будь-якому місці та в будь-який час, маючи при собі лише планшет або смартфон
- Тепловий насос Logatherm WPL AR має інтегровану підтримку роботи від фотоелектричних панелей

Корпус EPP

(спінений поліпропілен)

Інноваційний теплоізоляційний матеріал для зовнішнього блоку, відмінно поглинає звук, максимально легкий, здатний відновлювати свою форму

Вентилятор із змінною швидкістю обертання

Модуляція швидкості обертання в залежності від необхідної потужності

Розподільна коробка

Легкий доступ та обслуговування при електричному підключенні зовнішнього та внутрішнього блоків

Високоєфективний модульований компресор

Завдяки інверторній технології двороторний компресор модулює потужність в залежності від потреб системи опалення



Надійне та просте рішення

Тепловий насос Logatherm WPL AR складається із зовнішнього та внутрішнього блоків. Зручний доступ до усіх компонентів насоса та використання води у якості теплоносія між зовнішнім та внутрішнім блоком значно спрощують монтаж та забезпечують високі показники ефективності при експлуатації теплового насоса.

Завдяки чотирьом варіантам виконання внутрішнього блоку, з тепловим насосом Logatherm WPL AR можливо втілити в життя будь-які технічні рішення. Два варіанти підлогових блоків: блок із вбудованим баком приготування гарячої води та блок з бівалентним баком для нагрівання води з використанням сонячної енергії, два варіанти настінних блоків — для самостійної роботи, із вбудованим електричним догрівачем, або для роботи у комбінації із котлом системи опалення.

З тепловим насосом Logatherm WPL AR користувач матиме комфортне тепло та гарячу воду, а модифікації внутрішнього блоку дозволять максимально ефективно використати обладнання відповідно до індивідуальних побажань.

Гаряча вода по найвищому класу

Для більшого комфорту існує компактний підлоговий внутрішній блок з баком-водонагрівачем ємністю 190 л, у який вже вбудовані всі необхідні компоненти системи. Також для систем з максимальної ефективністю розроблено підлоговий блок із вбудованим бівалентним баком для нагрівання гарячої води з використанням сонячної енергії.

Підключення лінії байпасу

Для забезпечення мінімальної циркуляції води, а також при експлуатації теплового насоса без бака-накопичувача

Трьохходовий перемикаючий клапан

для перемикання між режимами опалення та гарячого водопостачання

Мембранний розширювальний бак 14 л

Достатній об'єм для компенсації температурного розширення води системи опалення

Logamatic HMC 300

Інтуїтивно зрозуміле керування системою опалення відповідно до індивідуальних потреб

Плата керування

Просте підключення всіх електричних компонентів системи

Теплообмінник

Велика площа теплообміну до 2 м² для максимально комфортного приготування гарячої води у баку ємністю 190 л

Вбудований високоефективний насос

Електронний насос з магнітним ротором та цифровим PWM сигналом для циркуляції води між внутрішнім та зовнішнім блоками. Працює в режимі енергозбереження завдяки контролю швидкості та частоти обертання ротору

Вбудований бак-водонагрівач із нержавіючої сталі

Варіант з подвійним теплообмінником для приготування гарячої води з використанням сонячної енергії дозволяє під'єднати сонячні колектори на підігрів питної води



Малий, але потужний

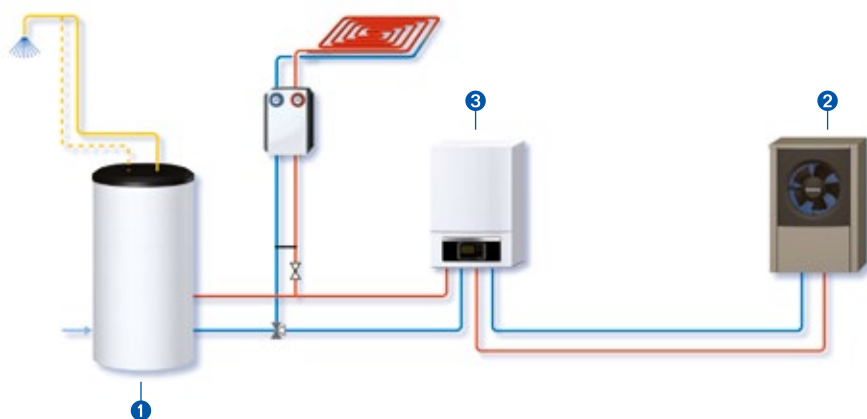
Внутрішні блоки для настінного монтажу представлені у двох варіантах комплектації.

Модель з електричним догрівачем для роботи теплового насосу у моноенергетичному режимі. Ступінчата робота електричного догрівача 3-6-9 кВт з максимальною потужністю 9 кВт забезпечить гарантовану подачу тепла, наприклад під час збільшення потреби в опаленні чи подачі гарячої води.

Версія настінного блоку зі змішувачем ідеально підійде для роботи у системі з опалювальним котлом. Котел у даному випадку може бути розрахований на покриття пікових навантажень, або для роботи паралельно з тепловим насосом. Максимальна можлива вихідна потужність котла при цьому складає 25 кВт.



Моновалентний / бівалентний внутрішній настінний блок



- 1 Бак-водонагрівач SH..RW
- 2 Зовнішній блок Logatherm WPL AR
- 3 Внутрішній блок Logatherm WPL AR

Автономна робота теплового насосу WPL AR на систему опалення та приготування гарячої води

Система керування Logamatic EMS plus з інтуїтивно зрозумілим дисплеєм та налаштуванням за принципом «натисни та поверни» дозволяє легко та швидко встановити необхідні параметри системи опалення та максимально ефективно використовувати новітні технології. Рідкокристалічний дисплей та інтуїтивно зрозумілі підказки користувачеві роблять використання теплового насосу Logatherm WPL AR максимально простим.



Панель керування Logamatic HMC 300

За допомогою програми для мобільних приладів Buderus EasyControl, можна легко керувати системою опалення з будь-якого місця в будь-який час.

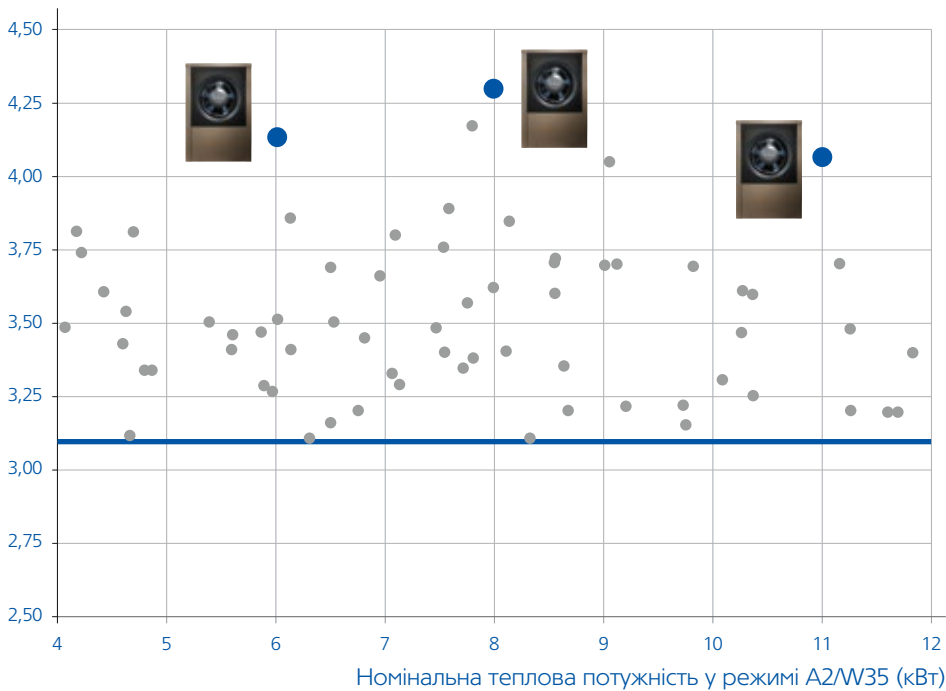


Програма керування системою опалення EasyControl за допомогою смартфона або планшета (iOS або Android)



Тепловий насос Logatherm WPL AR працює до 38% ефективніше, ніж аналогічні продукти за заявленим коефіцієнтом ефективності при температурному режимі A2/W35.

Коефіцієнт ефективності COP у режимі A2/W35



● Logatherm WPL AR

● теплові насоси інших виробників ¹

За даними тесту «Відновлювані джерела енергії — теплові насоси із сертифікованими значеннями COP».

¹ Дослідження топ 5 виробників за рейтингом BRG Consult 2014 сегменту теплових насосів «повітря-вода».

Зпатентовані рішення Logatherm WPL AR:

SSD: SmartSoftDefrost — інтелектуальне розморожування зовнішнього блоку за допомогою тепла з повітря. Насос у цей час продовжує виробляти тепло на опалення

Алгоритм перемикавання на приготування гарячої води знижує шум у трубопроводах опалення

Система безпеки, що подає сигнал, якщо відвід конденсату заблоковано (шматками льоду чи листям)

Контроль швидкості обертів вентилятора — оптимізація роботи вентилятора: знижено рівень шуму, зменшено електричне споживання

Запобігання гідроудару в компресорі — додаткове енергозбереження завдяки відсутності необхідності підігріву картера для компресора

Ефективний тепловий насос повітря-вода Logatherm WPL AR

Logatherm WPL AR (зовнішній блок)	WPL 7 AR	WPL 9 AR	WPL 13 AR	WPL 17 AR
Теплопродуктивність (кВт) та коефіцієнт продуктивності (COP) при A7/W35 ¹⁾	7/4.8	9/5.1	13/4.9	17/5.0
Продуктивність нагріву (кВт) та коефіцієнт продуктивності (COP) при A2/W35 ²⁾	6/4.1	8/4.2	11/4.0	14/4.0
Продуктивність нагріву (кВт) та коефіцієнт продуктивності (COP) при A-7/W35 ²⁾	6.2/2.8	8.4/2.9	11.0/2.9	12.5/2.6
Продуктивність охолодження (кВт) при A35/W7	2.75	2.79	4.2	4.5
Максимальний рівень звукового тиску (дБ (А)) на відстані 1 м	52	52	54	55
Живлення (В)	230	230	400	400
Максимальна температура потоку, тепловий насос	62	62	62	62
Висота (мм)	1370	1370	1680	1680
Ширина (мм)	930	930	1200	1200
Глибина (мм)	440	440	580	580
Вага (кг)	96	100	162	165
Хладагент	R410A	R410A	R410A	R410A

Logatherm WPL AR (внутрішній блок)	WPL 7 AR E/B	WPL 9 AR E/B	WPL 13 AR E/B	WPL 17 AR E/B	WPL 7 AR T/TS	WPL 9 AR T/TS	WPL 13 AR T/TS	WPL 17 AR T/TS
Місткість бака-водонагрівача (л)	–	–	–	–	190/184	190/184	190/184	190/184
Висота (мм)	700	700	700	700	1800	1800	1800	1800
Ширина (мм)	485	485	485	485	600	600	600	600
Глибина (мм)	398	398	398	398	661	661	661	661
Вага (кг)	30	30	30	30	120/125	120/125	120/125	120/125

E: одне джерело енергії; B: бівалентний режим; T: підлоговий внутрішній блок з баком гарячої води; TS: підлоговий внутрішній блок з баком гарячої води з використанням сонячної енергії

¹⁾ EN 14511 при роботі на 100%

²⁾ EN 14825 модуляція: 60% при A2/W35; 100% при A7/W35



Будерус-Україна

Київ, 02660, вул. Крайня, 1, тел.: (044) 390-71-93, факс: (044) 390-71-94.
 Львів, 79014, вул. Личаківська, 255, тел.: (032) 251-40-95, факс: (032) 251-47-15.
 Дніпропетровськ, 49000, вул. Стартова, 20; тел.: (056) 790-35-33, факс: (056) 790-35-34.
 Одеса, 65085, Тираспольське шосе, 19, тел.: (048) 780-47-74, факс: (048) 780-47-70.

e-mail: info@buderus.ua, www.buderus.ua

**Офіційний партнер Будерус Україна
з продажу, монтажу, сервісу
TETAN Інженерні Системи**

вул. Здолбунівська 7-А, м. Київ, Україна
 тел./факс: +380 (44) 362 33 00
 email: info@tetan.ua

tetan.ua

TETAN
ІНЖЕНЕРНІ СИСТЕМИ