

**Інструкція з монтажу і технічного
обслуговування для фахівців
Logano S131-15 H
15 кВт**

67 20841856 (2015/05)

Buderus

Зміст

Зміст					
1	Пояснення символів і вказівки щодо техніки безпеки	3	10	Експлуатація	18
1.1	Пояснення символів	3	10.1	Вказівки з техніки безпеки щодо експлуатації	18
1.2	Загальні вказівки з техніки безпеки	3	10.2	Вказівки щодо експлуатації	18
2	Інформація про продукт	4	11	Вимкнення котла	18
2.1	Декларація про відповідність	4	11.1	Припинення роботи опалювального котла	18
2.2	Комплект поставки	4	12	Чистка та технічне обслуговування	19
2.3	Додаткове обладнання	5	12.1	Вказівки з техніки безпеки щодо технічного обслуговування та чистки	19
2.4	Опціональні комплектуючі	5	12.2	Загальні вказівки щодо технічного обслуговування та чистки	19
2.5	Фірмова табличка	5	12.3	Чистка котла	19
2.6	Опис продукту	5	12.4	Видалення відкладення смоли	21
2.7	Використання за призначенням	6	12.5	Положення каменів в паливній камері	21
2.8	Інструменти, матеріали та допоміжні засоби	6	12.6	Перевірка робочого тиску	22
2.9	Розміри	6	12.6.1	Вказівки з техніки безпеки щодо перевірки	22
3	Загальні вказівки щодо видів палива	7	12.6.2	Перевірка робочого тиску	22
4	Норми, інструкції та приписи	7	12.7	Перевірка термічного захисту	22
5	Транспортування	8	12.8	Перевірка температури димових газів	22
5.1	Транспортування котла	8	13	Несправності та їх усунення	23
6	Монтаж/демонтаж	8	14	Захист навколишнього середовища та утилізація	24
6.1	Вказівки щодо техніки безпеки для монтажу/демонтажу	8	15	Додаток	25
6.2	Демонтаж котла	8	15.1	Технічні характеристики	25
6.2.1	Демонтаж облицювання котла	9	15.2	Характеристики димових газів	25
6.2.2	Демонтаж облицювання дверцят	9	15.3	Графік гідравлічного опору	25
6.3	Переставлення дверцят котла	9	15.4	Приклад опалювальної установки	26
7	Місце встановлення	10	15.5	Протокол введення в експлуатацію	27
7.1	Умови встановлення	10	15.6	Протокол контрольного огляду та технічного обслуговування	28
7.2	Мінімальні відстані та займистість будівельних матеріалів	10			
7.3	Відстані від стін	10			
8	Монтаж	11			
8.1	Вказівки щодо монтажу	11			
8.2	Виконання гідравлічних підключень	11			
8.3	Використання розширювального бака	11			
8.4	Використання бака-накопичувача	12			
8.5	Підключення запобіжного теплообмінника та термічного захисту	12			
8.6	Монтаж регулятора горіння	13			
8.7	Подача повітря для горіння та під'єднання для димових газів	13			
8.7.1	Під'єднання до системи відведення димових газів	14			
8.7.2	Встановлення решіток та укладання каменів для паливної камери	14			
8.8	Заповнення опалювальної установки	15			
8.8.1	Вказівки з техніки безпеки при заповненні та контролі герметичності	15			
8.8.2	Антифризи, засоби захисту від корозії	15			
8.8.3	Заповнення опалювальної установки та контроль герметичності	16			
9	Запуск котла	16			
9.1	Вказівки з техніки безпеки щодо запуску котла	16			
9.2	Перевірка перед введенням в експлуатацію	16			
9.3	Перше введення в експлуатацію	16			
9.4	Запуск котла	17			


1 Пояснення символів і вказівки щодо техніки безпеки

1.1 Пояснення символів


Застережні вказівки

У застережних вказівках сигнальні слова позначають вид та важкість наслідків у разі недотримання заходів щодо запобігання небезпеки.

Наведені нижче сигнальні слова мають такі значення і можуть бути використані в цьому документі:

	НЕБЕЗПЕКА:
НЕБЕЗПЕКА означає отримання тяжких людських травм аж до небезпечних для життя травм.	

	ПОПЕРЕДЖЕННЯ:
ПОПЕРЕДЖЕННЯ означає можливість отримання тяжких людських травм аж до небезпечних для життя травм.	

	ОБЕРЕЖНО:
ОБЕРЕЖНО означає, що можуть виникнути травми легкого або середнього ступеня тяжкості.	

ВКАЗІВКА:

ВКАЗІВКА означає ймовірність пошкодження обладнання.

Важлива інформація




Важлива інформація, що не вказує на небезпеку для людини або майна, позначається наведеним поруч символом.

Інші символи

Символ	Значення
▶	Крок дії
→	Посилання на інше місце в документі
•	Перелік/пункт списку
-	Перелік/пункт списку (рівень 2)


Табл. 1

1.2 Загальні вказівки з техніки безпеки

	Вказівки для цільової групи
---	------------------------------------

Ця інструкція з монтажу призначена для фахівців, що займаються газовими установками, системами водопроводу, тепло- та електротехнікою. Необхідно дотримуватися вказівок в усіх інструкціях. Недотримання інструкцій може призвести до пошкодження обладнання та травмування, яке становить небезпеку для життя.

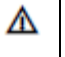
- ▶ Перед монтажем прочитати інструкції з монтажу (теплогенератор, регулятор опалення тощо).
- ▶ Дотримуватися вказівок з техніки безпеки та попереджень.
- ▶ Дотримуватися національних та регіональних приписів, технічних норм та директив.
- ▶ Документувати виконані роботи.

	Загальні вказівки з техніки безпеки
---	--


Недотримання вказівок з техніки безпеки може призвести до тяжких травм аж до летальних наслідків, а також до пошкодження обладнання та забруднення навколишнього середовища.

- ▶ Уважно прочитати вказівки з техніки безпеки перед введенням опалювальної установки в експлуатацію.
- ▶ Проводити очистку в залежності від інтенсивності використання. Дотримуватися інтервалів проведення технічного обслуговування та очистки. Одразу усувати несправності.

- ▶ Проводити технічне обслуговування не рідше, ніж один раз на рік. При цьому перевіряти справність роботи усієї опалювальної установки. Одразу усувати несправності.


	Небезпека внаслідок недотримання правил власної безпеки в аварійних випадках, наприклад, під час пожежі
---	--

- ▶ Ніколи не піддавайте своє життя небезпеці. Власна безпека – перш за все.

	Монтаж, введення в експлуатацію та технічне обслуговування
---	---


Монтаж, введення в експлуатацію та технічне обслуговування повинно здійснювати лише спеціалізоване підприємство, що має дозвіл на виконання таких робіт.

- ▶ Перевірити комплект поставки на наявність пошкоджень. Встановлювати лише деталі без дефектів.
- ▶ Дотримуватися положень інших інструкцій, що застосовуються, на компоненти установки, комплектуючі та запчастини.
- ▶ Не експлуатувати опалювальну систему без достатньої кількості води.
- ▶ Під час експлуатації завжди тримати закритими отвори опалювальної установки (наприклад, заливні отвори, кришки інспекційних люків, двері).
- ▶ Ніколи не закривати запобіжні клапани.
- ▶ При експлуатації із забором повітря з приміщення: забезпечити, щоб приміщення, де встановлено обладнання, відповідало вимогам з вентиляції.
- ▶ Не закривати та не зменшувати отвори припливної та витяжної вентиляції в дверях, вікнах та стінах.
- ▶ Встановлювати лише оригінальні запчастини.
- ▶ Не змінювати елементи системи відведення димових газів.
- ▶ Використовувати лише дозволені види палива відповідно до даних, зазначених в документації.

	Несправності через помилки в керуванні
---	---

Помилки в керуванні можуть призвести до травм персоналу та/або пошкодження обладнання.


- ▶ Забезпечити доступ лише для тих осіб, які вміють правильно користуватися установкою.
- ▶ Монтаж, введення в експлуатацію, технічне обслуговування та ремонт повинні здійснювати лише спеціалізоване підприємство, що має дозвіл на виконання таких робіт.

	Контрольні огляди та технічне обслуговування
---	---

Ми рекомендуємо укласти договір щодо проведення технічного обслуговування та контрольних оглядів зі спеціалізованим підприємством та щорічно проводити технічне обслуговування установки.


Користувач несе відповідальність за безпечну та екологічну експлуатацію опалювальної установки.

- ▶ Необхідно дотримуватися вказівок з техніки безпеки, що наведені в розділі «Технічне обслуговування та чистка».

	Оригінальні запчастини
---	-------------------------------

Виробник не несе відповідальність за пошкодження, що виникли внаслідок використання запасних частин, поставлених не виробником.

- ▶ Використовувати лише оригінальні запчастини та комплектуючі від виробника.

	Небезпека отруєння
---	---------------------------

Недостатній приплив повітря може призвести до небезпечних отруєнь димовими газами.

- ▶ Слідкувати за тим, щоб отвори припливної та витяжної вентиляції не були зменшені або закриті.
- ▶ Забороняється експлуатувати котел, якщо несправність не можна усунути одразу.
- ▶ При витокі димових газів в приміщення, де встановлено обладнання, необхідно провітрити та залишити його, у разі необхідності викликати пожежну команду.

2 Інформація про продукт

- Вказати у письмовому вигляді особам, які експлуатують обладнання, на недоліки та небезпеку.

Небезпека опіків або ошпарювання

Гарячі поверхні теплогенератора, труб та системи відведення димових газів, паливний або димовий газ, що виходять, а також гаряча вода, що витікає з запобіжних пристроїв, можуть викликати опіки або ошпарювання.

- Торкатися до гарячих поверхонь лише з використанням відповідних захисних засобів.
- Перед виконанням будь-яких робіт з теплогенератором дати йому охолонути.

Небезпека пошкодження обладнання через відхилення мінімального тиску подачі в димовій трубі

При збільшенні тиску подачі зростають викиди шкідливих речовин та потужність, внаслідок чого збільшується навантаження на опалювальну установку, й можливе його пошкодження.

- Переконайтеся в тому, що димова труба та під'єднання до системи відведення димових газів відповідають діючим нормам.
- Забезпечити дотримання необхідного тиску подачі.
- Доручити спеціалізованому підприємству, що має дозвіл на виконання робіт, перевірити дотримання необхідного тиску подачі.

Вибухонебезпечні або легкозаймисті матеріали

- Не зберігати легкозаймисті матеріали або рідини неподалік від котла.
- Дотримуватися мінімальних відстаней до легкозаймистих матеріалів.

Повітря для підтримки горіння/повітря в приміщенні

- Забезпечити достатній приплив повітря до приміщення, де встановлене обладнання.
- Повітря для підтримки горіння/повітря в приміщенні не повинно містити агресивних речовин, наприклад, галогенвуглеводнів, які містять сполуки хлору та фтору. Це дозволить уникнути утворення корозії.

Небезпека пошкодження обладнання через високий тиск

Якщо із запобіжного клапана контуру опалення або контуру ГВП під час експлуатації опалювальної установки витікає вода:

- Перевірити тиск води в опалювальній установці або розширювальний бак.
- Ніколи не закривати запобіжні клапани.
- Ніколи не перекривати контур опалення.
- Ніколи не перекривати подачу охолоджувальної води.

Передача користувачу

Під час передачі опалювальної установки провести інструктаж користувача щодо її обслуговування та умов експлуатації.

- Пояснити основні принципи обслуговування опалювальної установки, при цьому звернути особливу увагу на усі важливі з точки зору техніки безпеки дії.
- Вказати на те, що переобладнання або ремонтні роботи повинні виконуватися лише спеціалізованим підприємством, що має дозвіл на виконання таких робіт.
- Вказати на необхідність проведення контрольних оглядів та технічного обслуговування з метою забезпечення надійної та безпечної для навколишнього середовища експлуатації.
- Передати користувачеві на зберігання інструкції з монтажу та експлуатації.

2 Інформація про продукт


Ця інструкція містить важливу інформацію щодо безпечного та правильного монтажу, введення в експлуатацію та технічного обслуговування котла.

Інструкція призначена для фахівців спеціалізованого підприємства з опалення, яке має дійсний дозвіл на здійснення такої діяльності від виробника, а також на виконання робіт з електричними опалювальними установками.

Оскільки тепло може вироблятися внаслідок спалювання відновлювальних видів палива, монтаж повинен виконуватися спеціалізованим підприємством, що отримало дозвіл, що отримав дозвіл від відповідного органу (наприклад, міністерство охорони навколишнього середовища).

Інформація щодо обслуговування котла наведена в інструкції з експлуатації.

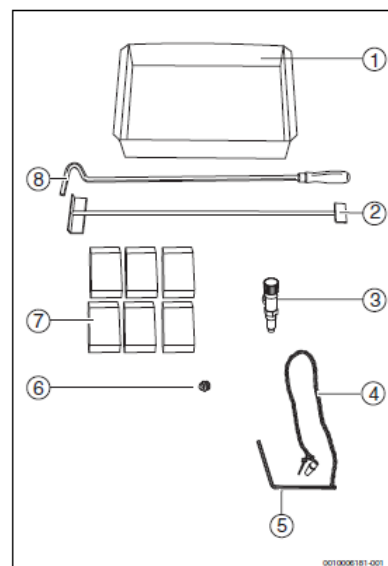
2.1 Декларація про відповідність

	Цей продукт за своєю конструкцією та робочими характеристиками відповідає європейським директивам, а також додатковим національним вимогам. Відповідність підтверджено маркуванням CE. Ви можете зробити запит щодо декларації про відповідність продукту. Для цього зверніться за адресою, вказаною на звороті цієї інструкції.
---	--

2.2 Комплект поставки

При отриманні котла:

- Перевірити неушкодженість упаковки.
- Перевірити комплектність поставки.



Мал. 1 Комплект поставки

Поз.	Конструктивний вузол	Кількість
1	Попільник	1
2	Скребок для чистки	1
3, 4, 5	Регулятор горіння з важелем та ланцюгом	1
6	Заглушка з різьбою G 1/2"	1
7	Камені для паливної камери	6
8	Кочерга	1
	Інструкція з монтажу, експлуатації та технічного обслуговування	1

Табл. 2 Комплект поставки

Решітки, камені для паливної камери, невеликі деталі та інструмент для чистки знаходяться в паливній камері.

2.3 Додаткове обладнання

Наступне обладнання не входить до комплекту поставки, але необхідне для експлуатації опалювальної установки:

- група безпеки котла
- запобіжний теплообмінник
- термічний захист для запобіжного теплообмінника TS 130 3/4" ZD (Honeywell) або іншого дозволеного типу, з заглибленою гільзою
- регулятор горіння
- клапан для відведення повітря G 3/8
- пристрій для забезпечення мінімальної температури зворотної лінії (підвищення температури зворотної лінії)
- пристрій для подачі додаткового повітря
- кран для заповнення та сливу G 1/2"

2.4 Опціональні комплектуючі

- димова заслінка

2.5 Фірмова табличка

Фірмова табличка містить дані щодо потужності, допусків та серійний номер продукту.

► Наклеїти фірмову табличку на легко доступному та видному місці, наприклад, зверху на бічну стінку котла (→ мал. 4, стор. 6).

2.6 Опис продукту

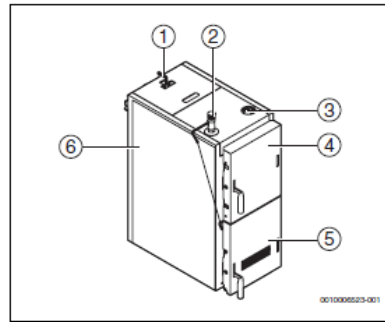
Твердопаливний котел Logano S131-15 Н представляє собою опалювальний котел з ручним керуванням, нагрівання якого відбувається внаслідок спалювання кам'яного вугілля відповідно до норми EN 303-5.

При спалюванні бурого вугілля та деревини можуть не виконуватися норми токсичності димових газів (стандарти ЄС). За допомогою регулятора горіння налаштовується необхідна температура котлової води та обмежується її максимальне значення. Заслінка первинного повітря (з'єднана з регулятором горіння) регулює подачу повітря. За зольними дверцятами знаходиться попільник. Через дверцята завантажувальної камери подається паливо. В холодному стані котел можна почистити через завантажувальну заслінку.

Термометр/манометр показує температуру в котлі та тиск води. Котел має теплоізоляцію. Це дозволяє знизити тепловтрати. Разом з тим теплоізоляція слугує звукоізоляцією та забезпечує безшумну роботу котла.



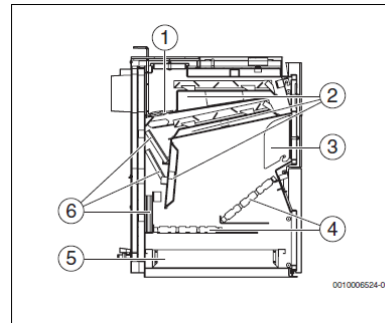
Котел всмоктує необхідне для горіння повітря з навколишнього середовища. Котел можна встановлювати та експлуатувати лише в добре провітрюваних приміщеннях (→ розділ 7.1, стор. 10)!



Мал. 2 Функціональні елементи котла

- [1] Тяга розпалювальної заслінки
- [2] Регулятор горіння
- [3] Термометр/манометр
- [4] Дверцята завантажувальної камери
- [5] Дверцята паливної камери із отворами подачі первинного повітря
- [6] Котел з облицюванням

На мал. 3 стор. 5 зображені основні внутрішні конструктивні елементи та ділянки котла.



Мал. 3 Зображення в розрізі

- [1] Розпалювальна заслінка
- [2] Поверхні нагріву
- [3] Заслінка завантажувальної камери
- [4] Решітки
- [5] Попільник
- [6] Камені для паливної камери

Запобіжний теплообмінник

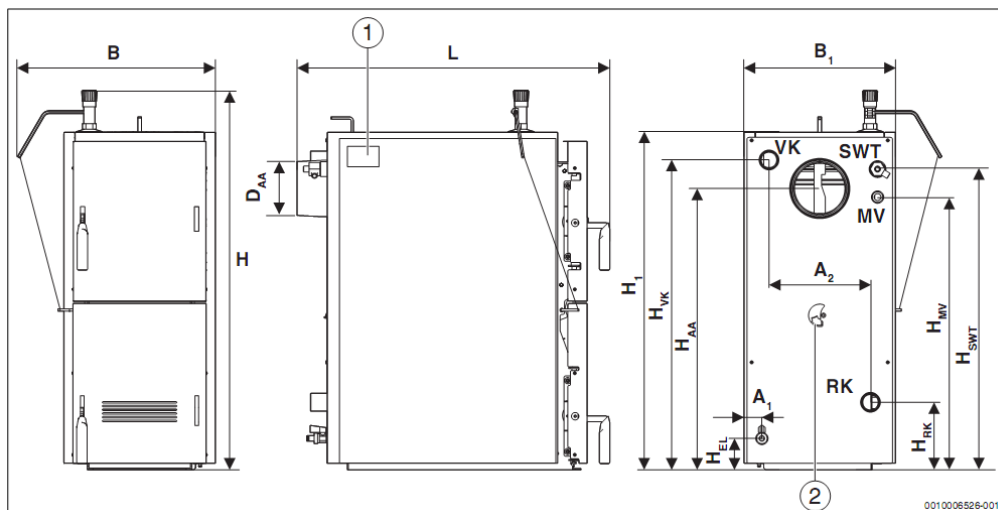
Котел не обладнаний запобіжним теплообмінником (охолоджувальний змійовик). В країнах, де діє стандарт ЄС EN 303-5, він повинен обов'язково встановлюватися (→ розділ 8.5, стор. 12). Коли існує небезпека перегріву, спрацьовує термічний захист та через запобіжний теплообмінник подається охолоджувальна вода. Термічний захист знижує ризик перегріву котла і тим самим небезпеку пошкодження обладнання та травмування людей.

2.7 Використання за призначенням

Твердопаливний котел Logano S131-15 Н представляє собою опалювальний котел, нагрівання якого відбувається внаслідок спалювання кам'яного вугілля, бурого вугілля та деревини, та який застосовується в котеджах та багатоквартирних будинках. В подальшому він буде називатися котел. Для використання котла за призначенням необхідно дотримуватися інструкції з експлуатації, даних, зазначених на фірмовій табличці, та технічних характеристик. Не дозволяється встановлювати котел в житлових приміщеннях та коридорах. Котел можна встановлювати та експлуатувати лише в приміщеннях з постійним гарним провітрюванням. Дозволяється використання котла лише для нагріву води в системі опалення та непрямого нагріву для приготування гарячої води.

Котел необхідно експлуатувати з мінімальною температурою зворотної лінії 55 °С. При цьому необхідно забезпечити, щоб ця гранична температура підтримувалася відповідним пристроєм. Крім того, обов'язково необхідним є пристрій для подачі додаткового повітря.

2.9 Розміри




Мал. 4 Розміри Logano S131-15 Н

- [1] Фірмова табличка
- [2] Заслінка вторинного повітря

	Позначення	Одиниця вимірювання	Тип котла 15
Загальна довжина котла	L	[мм]	838
Ширина котла	B ₁	[мм]	412
Загальна ширина котла	B	[мм]	543
Загальна висота	H	[мм]	997
Висота котла	H ₁	[мм]	916
Діаметр під'єднання до димової труби	D _{AA}	[мм]	150
Висота під'єднання до димової труби	H _{AA}	[мм]	754
Висота лінії подачі котла	H _{VK}	[мм]	831
Висота зворотної лінії котла	H _{RK}	[мм]	181
Висота запобіжного теплообмінника	H _{SWT}	[мм]	804
Висота точки виміру термічного захисту	H _{MV}	[мм]	729
Висота зливу	H _{EL}	[мм]	84
Відстань до зливу	A ₁	[мм]	51
Відстань до під'єднання VK/RK	A ₂	[мм]	272
Зворотна лінія котла	RK	[дюйм]	G 1 ½ зовнішня різьба
Лінія подачі котла	VK	[дюйм]	G 1 ½ зовнішня різьба
Злив	EL	[дюйм]	R ½
Запобіжний теплообмінник	SWT	[дюйм]	G ½ внутрішня різьба
Точка виміру термічного захисту	MV	[дюйм]	G ½ (Rp ½) внутрішня різьба

Табл. 3 Розміри та під'єднання (інші технічні характеристики → розділ 15.1, стор. 25 та розділ 15.2, стор. 25)

3 Загальні вказівки щодо видів палива

	ОБЕРЕЖНО: Травмування персоналу або пошкодження обладнання через використання недопустимих видів палива!
Недопустимі види палива пошкоджують опалювальний котел та можуть утворювати шкідливі для здоров'я речовини. ► Використовувати лише ті види палива, які дозволені виробником для цього продукту. ► Не використовувати в якості палива пластмасу, побутові відходи, хімічно оброблені відходи деревини, макулатуру, деревну тріску, відходи кори та ДСП, а також пиловидні речовини.	

Дозволені такі види палива:

- Відповідно до EN 303-5: кам'яне вугілля типу горіх 1 (20...40 мм) з теплотворною здатністю 30 МДж/кг та вологістю < 20 %
- Резервні види палива:
- Необроблена деревина (дрова) з вологістю < 20 %, довжиною 250 мм та діаметром 100 мм
- Буре вугілля

При спалюванні бурого вугілля та деревини можуть не виконуватися норми токсичності димових газів (стандарти ЄС).

Через застосування інших видів палива скорочується строк служби котла, а також не дотримуються параметри паливни, наприклад, потужність, ККД та викиди шкідливих речовин.

Крім того, при спалюванні коксу виникають значно вищі температури.

Рекомендується використовувати деревину твердих порід.

Деревина м'яких порід виділяє менше енергії при спалюванні, що може призвести до швидкого згорання та проблем з горінням. Всі результати вимірювань та інші дані отримані при спалюванні бука.

Тип деревини	Теплотворна здатність на кг		
	ккал	МДж	кВт·год
Ялинка	3900	16,25	4,5
Сосна	3800	15,8	4,4
Береза	3750	15,5	4,3
Дуб	3600	15,1	4,2
Бук	3450	14,4	4,0

Табл. 4 Енергетична цінність (теплотворна здатність) деяких типів деревини

Сушка та зберігання

Вода, що міститься в паливі, випаровується під час спалювання.

Енергія, що використовується для цього, втрачається на опалення.

Висока волога значно впливає на ККД котла. Котел спалює паливо за низьких температур та не досягає своєї потужності.

Крім того, утворюється смола, що підвищує витрати на чистку та може призвести до загорання в димовій трубі.

Для того, щоб забезпечити чисте та правильне горіння:

- Використовувати лише сухе паливо.
- Зберігати паливо в добре провітрюваному приміщенні.

Конденсація та утворення смоли

Неправильна експлуатація котла призводить до надмірного утворення конденсату та смоли. Через це можливе пошкодження котла та системи відведення димових газів.

Смола утворюється, якщо температура згорання недостатньо висока. За низької потужності, низької температури котла, вологості деревини та неправильно налаштованих параметрів горіння (занадто мало повітря для згорання) не досягається оптимальна температура горіння в полум'ї. Залишки, що не догоріли, забруднюють навколишнє середовище та залишаються як відкладення (сажа, смола) в котлі та системі відведення димових газів. Це потребує додаткових витрат на чистку та може призвести до пошкодження установки.

При експлуатації з температурою котлової води < 65 °C або використанні палива з високою вологістю відбувається конденсація на поверхнях нагріву.


Точка роси продуктів згорання складає приблизно 45 °C. Тому температура продуктів згорання на поверхнях нагріву не повинна бути < 55 °C.

Якщо конденсація відбувається в завантажувальній камері, це вказує на високий вміст вологи в паливі (вологе паливо). В таких випадках конденсація може утворюватися навіть при температурі > 55 °C.

Опалювання за низької температури котла призводить до утворення смоли та може викликати пошкодження в системі відведення димових газів через відкладення сажі.


- Дотримуватися інструкцій з експлуатації котла.
- Експлуатувати котел з рекомендованими робочими температурами (не менше 65 °C).
- Експлуатувати котел із використанням дозволених видів палива.
- Видаляти відкладення смоли за допомогою інструменту для чистки (входить до комплексу поставки) при теплому котлі.

Відстані

	ПОПЕРЕДЖЕННЯ:
Загроза життю через пожежу та вибух! Легкозаймісті та вибухонебезпечні матеріали можуть спалахнути та/або вибухнути поруч з гарячим котлом.	

- Не зберігати легкозаймісті та вибухонебезпечні матеріали поруч з котлом (наприклад, папір, штори, одяг, розчинники, фарби).
- Дотримуватися мінімальної відстані в 400 мм від горючих матеріалів.
- Дотримуватися мінімальної відстані в 400 мм також у випадках, коли невідомо, чи є матеріали горючими або вибухонебезпечними.
- Дотримуватися мінімальної відстані в 50 мм до водопровідних труб.

4 Норми, інструкції та приписи


	Для монтажу та експлуатації опалювальної установки: ► Дотримуватися норм та приписів, що діють в країні, в якій експлуатується обладнання. ► Дотримуватися параметрів, зазначених на фірмовій таблиці опалювального котла.
---	--

Крім того, необхідно дотримуватися таких правил та приписів:

- Місцеві будівельні норми щодо умов встановлення обладнання
- Місцеві будівельні норми щодо подачі повітря для горіння та відведення димових газів
- Норма та правила устаткування опалювальної установки пристроями безпеки

5 Транспортування

5.1 Транспортування котла

	ОБЕРЕЖНО:
Небезпека травмування персоналу під час переміщення тяжких вантажів! Неправильний підйом або переміщення тяжких вантажів може призвести до травмування персоналу. ▶ Дотримуватися транспортних позначень на упаковці. ▶ Необхідно піднімати обладнання лише за передбачені для цього місця. ▶ Для підйому та переміщення обладнання необхідно залучати достатню кількість працівників. -або- ▶ Використовувати відповідні транспортні засоби (наприклад, підйомний візок та ручний візок із ременями для кріплення вантажу). ▶ Закріпити обладнання від зісковзування, перекидання та падіння.	

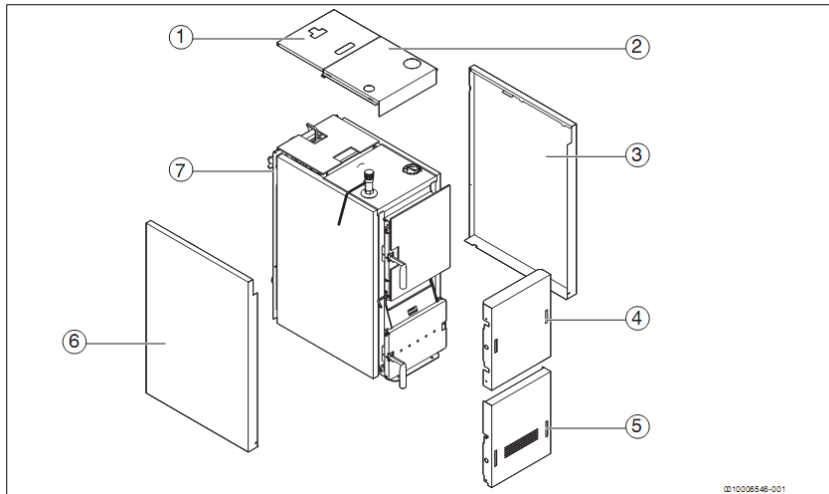
Для зменшення ваги котла під час транспортування можна демонтувати облицювання (→ розділ 6.2.1, стор. 9) та витягнути камені (→ розділ 12.5, стор. 21) з паливної камери.

Котел постачається на піддоні.

- ▶ За можливості транспортувати котел до місця встановлення в запакованому вигляді.
- ▶ Підвести ручний або підйомний візок до заднього боку упакованого котла.
- ▶ Закріпити котел ременями для кріплення вантажу на транспортному засобі.

6.2 Демонтаж котла

Облицювання котла



Мал. 5 Елементи облицювання котла


- [1] Кришка колектора димових газів
- [2] Кришка котла
- [3] Праве бічне облицювання
- [4] Облицювання дверцят завантажувальної камери
- [5] Облицювання дверцят паливної камери
- [6] Ліве бічне облицювання
- [7] Задня стінка


- ▶ Перевезти котел до місця встановлення.
- ▶ Під час транспортування слідкувати за тим, щоб не пошкодити котел.
- ▶ Розпакувати котел.
- ▶ Утилізувати упаковку із дотриманням екологічних норм.

6 Монтаж/демонтаж

Котел постачається в змонтованому стані. Для транспортування, встановлення або зміни положення необхідно демонтувати котел.

6.1 Вказівки щодо техніки безпеки для монтажу/демонтажу

	Небезпека травмування тяжкими вантажами!
Підйом тяжких вантажів може призвести до травмування. ▶ Піднімати та переносити котел із залученням достатньої кількості людей.	

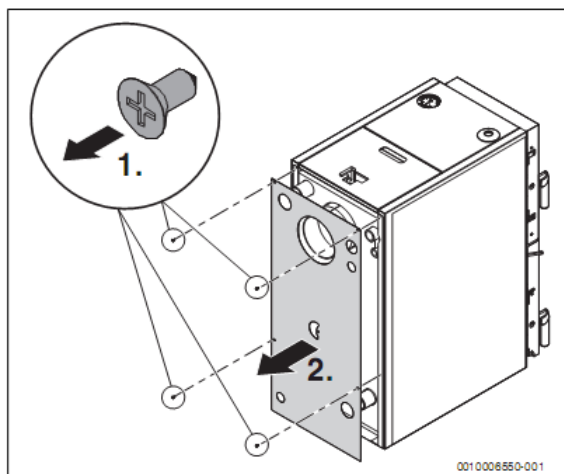
	Пошкодження обладнання/травмування персоналу через некваліфікований монтаж!
Якщо одразу відкрутити гвинти між вузлом горіння та котлом, то бункер може впасти. ▶ Демонтувати котел лише в наведеній послідовності.	



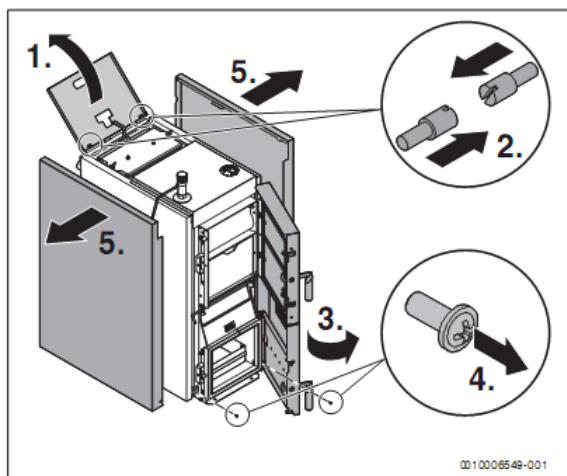
Облицювання котла необхідно знову встановити на місце перед виконанням певних робочих операцій та після завершення робіт із встановлення.

6.2.1 Демонтаж облицювання котла

- ▶ Відкрутити гвинти на задній стінці [1].
- ▶ Зняти задню стінку [2].

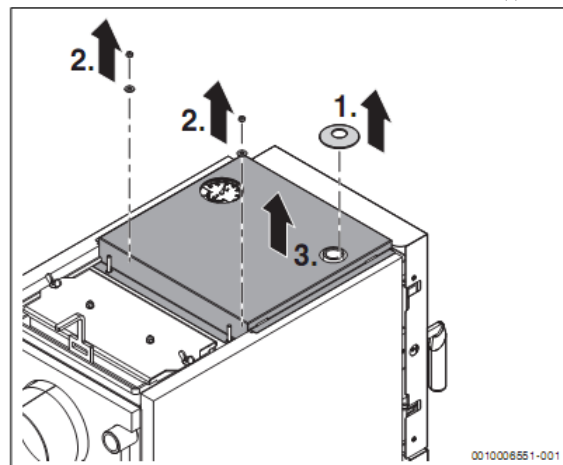


- ▶ Відкрити кришку колектора димових газів, відкрутити гвинти, зняти кришку [1, 2].
- ▶ Відкрити дверцята котла [3].
- ▶ Відкрутити гвинти кріплення бічного облицювання на передньому боці котла [4].
- ▶ Зняти праве бічне облицювання [5].
- ▶ Зняти ліве бічне облицювання [5].



Мал. 6 Зняття кришки колектора димових газів

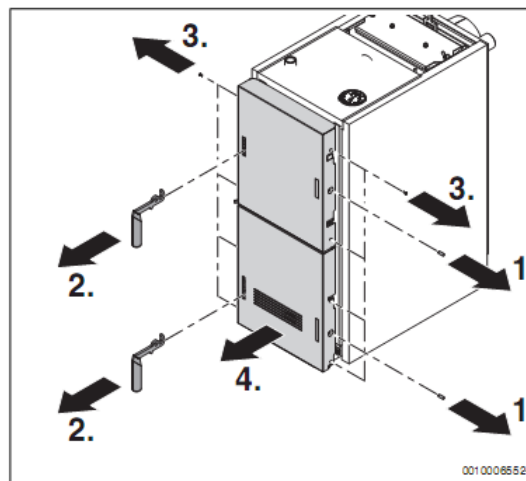
- ▶ Зняти кільце на кришці котла [1].
- ▶ Відкрутити гайки [2].
- ▶ Зняти кришку котла [3].



Мал. 7 Зняття кришки котла

6.2.2 Демонтаж облицювання дверцят

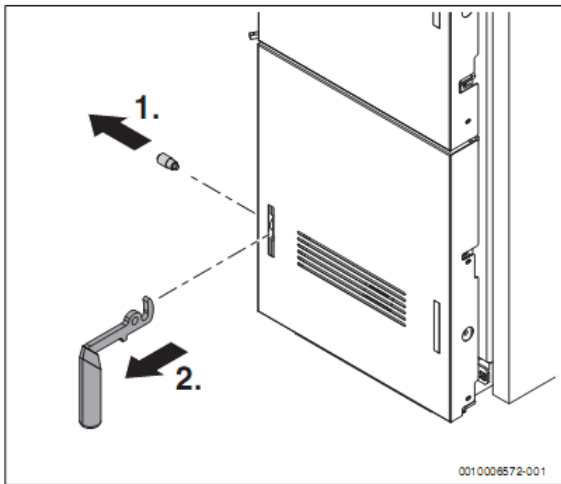
- ▶ Видалити штифти облицювання дверцят [1].
- ▶ Видалити ручки дверцят [2].
- ▶ Відкрутити гвинти облицювання дверцят [3].
- ▶ Зняти облицювання дверцят [4].



Мал. 8 Зняття облицювання дверцят

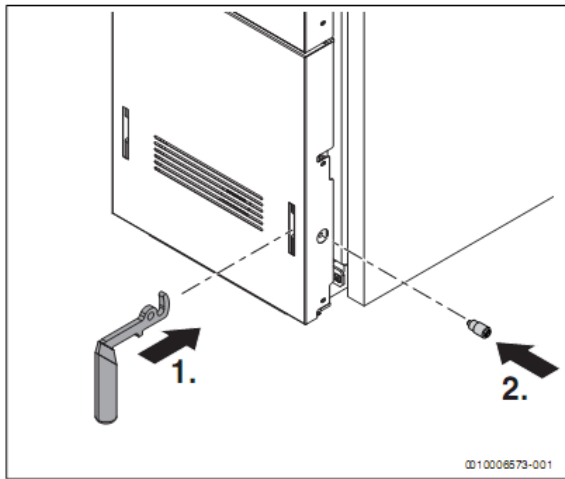
6.3 Переставлення дверцят котла

- ▶ Ослабити болт ручки дверцят та витягнути ручку дверцят.



Мал. 9 Зняття ручки дверцял

► Змонтувати болт та ручку дверцял на протилежному боці.



Мал. 10 Переставлення ручки дверцял

7.1 Умови встановлення

Перед встановлення котла повинні бути виконані певні умови на місці виконання робіт. Відповідальність за дотримання умов встановлення несуть користувач та спеціалізоване підприємство, яке виконує роботи.

Приміщення, де встановлюється обладнання, повинно відповідати таким умовам:

- Приміщення повинно бути придатним для безпечної експлуатації.
 - Приміщення повинно бути захищеним від холоду.
 - Котел можна встановлювати та експлуатувати лише в приміщеннях з постійним гарним провітрюванням.
 - Необхідно забезпечити достатній приплив свіжого повітря.
 - Монтажний майданчик повинен витримувати необхідне навантаження.
 - Монтажний майданчик повинен бути рівним та горизонтальним.
 - Котел можна встановлювати лише на негорючу поверхню.
- Димова труба повинна відповідати таким умовам:
- Димова труба та під'єднання до димової труби повинні відповідати чинним przepisам.

• Димова труба повинна бути нечутливою до вологи та розрахованою на високі температури.

7.2 Мінімальні відстані та займість будівельних матеріалів

В країні, де експлуатується обладнання, вимоги до мінімальних відстаней можуть відрізнятися від тих, що наведені нижче.

- Для цього зверніться до спеціаліста з монтажу обладнання або у дозвільні органи (в сфері пічного опалення).
- Дотримуватися мінімальної відстані в 400 мм від горючих матеріалів.
- Дотримуватися мінімальної відстані в 400 мм також у випадках, коли займість матеріалу невідома.

Займість будівельних матеріалів	
Негорючі	Азбест, каміння, керамічні кахлі, випалена глина, будівельний розчин, штукатурка (без органічних добавок)
З невеликою кількістю горючих компонентів	Гіпсокартонові плити, базальто-повстяні плити, скловолокно, плити з матеріалів AKUMIN, IZOMIN, RAJOLIT, LOGNOS, VELOX та HERAKLIT
Важко займісті	Бук, дуб, деревина з покриттям, повсть, плити з матеріалів HOBREX, WERZALIT та UMAKART
Нормально займісті	Сосна, модрина, ялинка, деревина з покриттям
Легкозаймісті	Асфальт, картон, целюлозні матеріали, бітумний папір, деревино-волокнисті плити, пробка, поліуретан, полістирол, поліетилен, ганчірки з волокнистого матеріалу для миття підлоги

Табл. 5 Займість будівельних матеріалів

7.3 Відстані від стін

⚠	ПОПЕРЕДЖЕННЯ:
Загроза життю через пожежу та вибух! Легкозаймісті та вибухонебезпечні матеріали можуть спалахнути та/або вибухнути поруч з гарячим котлом.	

- Не зберігати легкозаймісті та вибухонебезпечні матеріали поруч з котлом (наприклад, папір, штори, одяг, розчинники, фарби).
- Дотримуватися мінімальної відстані в 400 мм від горючих матеріалів.
- Дотримуватися мінімальної відстані в 400 мм також у випадках, коли займість матеріалу невідома.
- Дотримуватися мінімальної відстані в 50 мм до водопровідних труб.

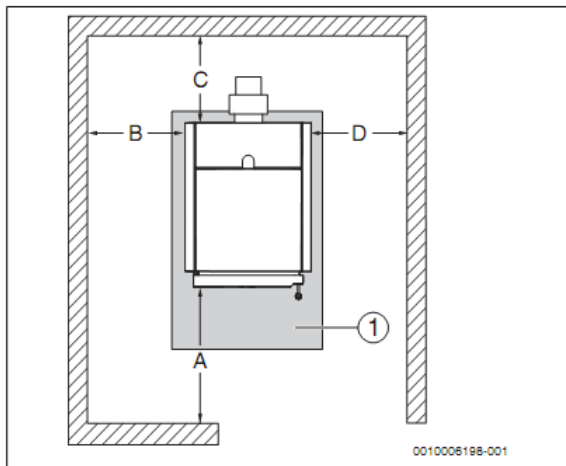
ВКАЗІВКА:

Пошкодження обладнання через занадто малі відстані від стін!

Занадто малі відстані від стін можуть стати перешкодою для проведення технічного обслуговування та чистки котла та причиною пошкодження опаловальної установки внаслідок забруднення.

- Дотримуватися заданих мінімальних відстаней.

Відповідно до зазначених відстаней від стін встановити котел на негорючу поверхню. Поверхня або фундамент повинні бути рівними та горизонтальними, у разі необхідності можна підкласти клинці з негорючого матеріалу. Якщо фундамент нерівний, то бік присідання (задній бік) може бути на 5 мм вище для кращого виходу повітря та промивки. Фундамент повинен бути більшим за опорну поверхню котла, спереду – щонайменше на 200 мм, з інших боків – приблизно на 50 мм.



Мал. 11 Мінімальні відстані від стін

[1] Фундамент

Розмір	Мінімальні відстані від стін [мм]
A	600
B	600
C	600
D	600

Табл. 6 Мінімальні відстані від стін

8 Монтаж

8.1 Вказівки щодо монтажу

i Використовуйте лише оригінальні запчастини та комплектуючі від виробника. Виробник не несе відповідальність за пошкодження, що виникли внаслідок використання запчастин та комплектуючих, поставлених не виробником.

Мінімальна температура зворотної лінії

Котел необхідно експлуатувати з мінімальною температурою зворотної лінії 55 °С.

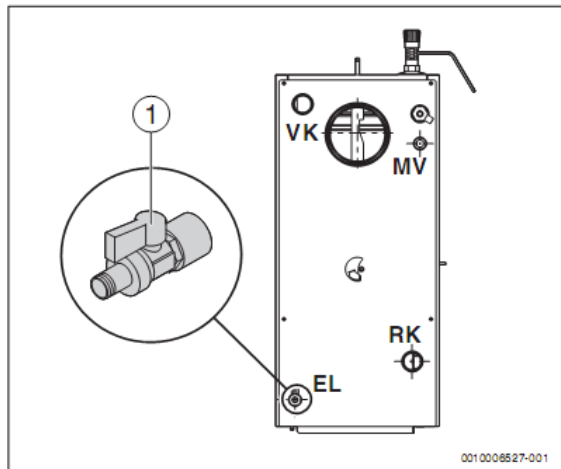
- ▶ Забезпечити, щоб ця температура підтримувалася відповідним обладнанням (наприклад, підвищенням температури зворотної лінії).
- ▶ Налаштувати пропускну здатність котла таким чином (потужність насоса), щоб Δ T між температурою в котлі та температурою зворотної лінії складала 5...20 К.

8.2 Виконання гідравлічних підключень

Пошкодження обладнання через негерметичні підключення!
Механічні напруження в з'єднувальних лініях можуть призвести до негерметичності підключень.

- ▶ Приєднувати з'єднувальні лінії до котла вільними від механічних напружень.
 - ▶ Переконайтеся в тому, що всі підключення та з'єднання є герметичними.
 - ▶ Встановити в лінію подачі котла запобіжний клапан та манометр між котлом та головною запірною арматурою. Максимальна відстань від запобіжного клапана та манометра до котла повинна скласти 0,5 м.
- Точне розташування та розмір визначаються у відповідності до місцевих приписів.
- Під'єднати водопровідні труби таким чином:
- ▶ Під'єднати зворотну лінію до штуцера RK.
 - ▶ Під'єднати лінію подачі до штуцера VK.

- ▶ Встановити кран для заповнення та зливу в різьбовий отвір EL.
- ▶ Під'єднати термічний захист (→ розділ 8.5, стор. 12).



Мал. 12 Виконання гідравлічних підключень

[1] Кран для зливу та заповнення

8.3 Використання розширювального бака

При встановленні розширювальних баків для котлів потужністю до 50 кВт діють такі принципи:

- ▶ Лінія подачі до розширювального бака повинна бути якомога коротшою.
- ▶ Прокладати лінію подачі до розширювального бака без запірної арматури та з можливістю розширення.
- ▶ Встановлювати розширювальний бак таким чином, щоб бак не нагрівався внаслідок тепла, що випромінюється.
- ▶ Перевірити, чи відповідає тиск газу в розширювальному баці розрахованим значенням установки.
- ▶ Встановити тиск на вході розширювального бака на необхідне значення тиску в холодному стані.

i Перевірку розширювального бака та тиску на вході необхідно проводити щонайменше один раз на рік.
При правильно обраному розширювальному баці за робочої температури 10...90 °С різниця тисків між холодною та нагрітою опалювальною установкою не повинна складати > 0,6 бар.
▶ Перевірити різницю тисків під час перевірки опалення.

Розрахунок об'єму розширювального бака

Об'єм розширювального бака:

$$O = 1,3 \times V \times \frac{(P1 + B)}{B}$$

Формула 1 Об'єм розширювального бака

- B Різниця тисків для котла зі значенням 0,5 бар
- P1 Гідростатичний тиск, абсолютне значення [бар]
- V Підвищений об'єм води в усій системі V = G x Δv
- 1,3 Коефіцієнт безпеки
- G Маса води в контурі опалення
- Δv Збільшення питомого об'єму води при певній різниці температур [дм³/кг]

8 Монтаж

ΔT	К	60	80	90
Δv	дм ³ /кг	0,0224	0,0355	0,0431

Табл. 7 Збільшення питомого об'єму води Δv при певній температурі води в системі опалення

Приклад

	Значення в прикладі		Одиниця вимірювання
Вага води в контурі опалення	G	180	кг
Гідростатична висота води в системі	h	9,5	м
Абсолютне значення гідростатичного тиску	P1	1,95	бар
Підвищення температури води в системі опалення (10...90)	ΔT	80	К
Зміна об'єму для $\Delta T = 80$ К	Δv	0,0355	дм ³ /кг
Різниця тисків	B	0,5	бар
Підвищення об'єму води в усій системі	V	$V = G \times \Delta v = 180 \times 0,0355 = 6,39$ дм ³	дм ³
Мінімальний необхідний об'єм розширювального бака	O	$O = 1,3 \times 6,39 \times (1,95 + 0,5) / 0,5 = 40,7$ дм ³	дм ³
Фактичний об'єм розширювального бака	O	50	дм ³

Табл. 8 Приклад розрахунку об'єму розширювального бака



Для того, щоб розширювальний бак зміг збільшити строк служби котла, необхідно усунути низькотемпературну корозію в котлі, для цього температура в котлі повинна підтримуватися на рівні ≥ 65 °С, наприклад шляхом підвищення температури зворотної лінії. Якщо ж низькотемпературну корозію не усунути, котел буде піддаватися корозії з боку відведення димових газів, а розширювальний бак в більшості випадків зменшить строк служби котла через вплив тиску та динамічного навантаження на стінки котла.

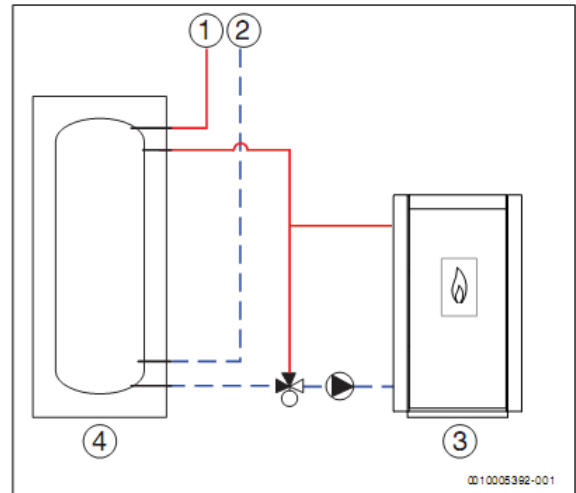
8.4 Використання бака-накопичувача

Бак-накопичувач забезпечує експлуатацію котла за оптимальних номінальних умов – енергія палива використовується з оптимальною ефективністю та мінімальними викидами. Тому в деяких країнах встановлення бака-накопичувача регулюється приписами.

Тепло, що не використовується для опалення будівлі, зберігається в баці-накопичувачі. Після спалювання палива в опалювальному котлі енергія, що необхідна для опалення будівлі, береться з бака-накопичувача. Номінальний розмір бака приймається рівним 50 л/кВт потужності котла.

Окрім технічних переваг, використання бака-накопичувача також значно підвищує зручність опалення, підтримуючи автоматичний режим роботи та не вимагаючи частого додавання палива.

Для правильної роботи бака необхідно забезпечити, щоб не відбувалася циркуляція води в системі опалення через бак. Бак повинен працювати за принципом пошарового завантаження. Тому контур опалення повинен підключатися до бака через змішувальний клапан або у разі необхідності через інший розподільник. Циркуляційні насоси також повинні бути правильно підібрані та відрегульовані спеціалістом з монтажу обладнання.



Мал. 13 Використання бака-накопичувача

- [1] Лінія подачі
- [2] Зворотна лінія
- [3] Опалювальний котел
- [4] Бак-накопичувач

8.5 Підключення запобіжного теплообмінника та термічного захисту

	ОБЕРЕЖНО:
Пошкодження обладнання та/або травмування персоналу через перегрів!	
Відсутність пристрою захисту від перегріву або його несправність можуть призвести до пошкодження обладнання та/або травмування персоналу внаслідок пожежі або вибуху.	
<ul style="list-style-type: none"> ▶ Експлуатувати котел лише з справним термічним захистом. ▶ Переконайтеся в тому, що забезпечено достатній тиск води для необхідного проходження охолоджувальної води. ▶ Провести інструктаж клієнта щодо принципу роботи термічного захисту. 	

	ОБЕРЕЖНО:
Загроза здоров'ю через забруднення питної води!	
Неправильне виконання робіт з монтажу може призвести до забруднення питної води.	
<ul style="list-style-type: none"> ▶ Дотримуватися положень національних приписів та правил щодо запобігання забрудненню питної води (наприклад, європейський стандарт EN 1717). 	



В країнах, де діє стандарт EN 303-5, котел повинен мати обладнання, яке забезпечує надійне відведення надлишкового тепла.

Котел не обладнаний запобіжним теплообмінником (охолоджувальний змійовик). Запобіжний теплообмінник відноситься до додаткового обладнання. Правильне підключення зображено на мал. 14.

i Термічний захист встановлюється «на суху». Це означає, що холодна вода проходить крізь нього лише у випадку перегріву котла. Такий спосіб встановлення запобігає утворенню відкладень вапняку в запобіжному теплообміннику. Термічний захист встановлюється між лінією подачі охолоджувальної води та входом до теплообмінника (охолоджувальний змійовик).

Можна вільно обрати лінію подачі та зворотну лінію запобіжного теплообмінника. Охолоджувальна вода повинна відводитися через злив (→ мал. 14, [5]).

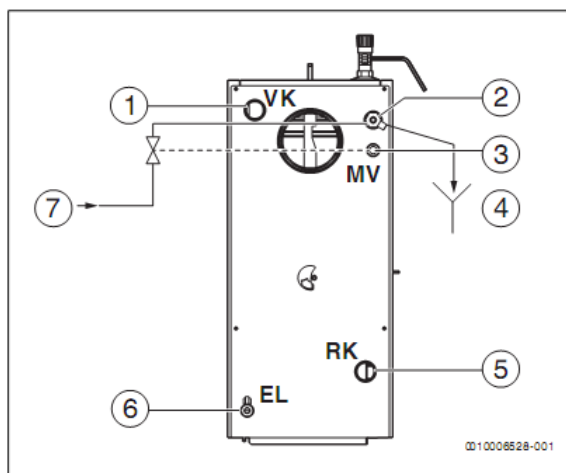
Для перевірки роботи термічного захисту необхідно направити злив до відкритої воронки.

В країнах, де не діє стандарт ЄС EN 303-5, ми наполегливо рекомендуємо встановити термічний захист з запобіжним теплообмінником. Він знижує ризик перегріву котла і, тим самим, безпеку пошкодження обладнання та травмування людей.

Разом з запобіжним теплообмінником термічний захист забезпечує надійне відведення надлишкового тепла без додаткової енергії. Таким чином котел захищається від перегріву. Термічний захист повинен бути підключений до водопровідної мережі загального користування. Мінімальний тиск охолоджувальної води для термічного захисту повинен складати 2,0 бар (макс. 6,0 бар). Об'ємна витрата повинна бути не менше 11 л/хв. Температура охолоджувальної води повинна бути нижче 15 °С. Не можна встановлювати запірну арматуру на лінії подачі та зливу охолоджувальної води. Крім того, злив охолоджувальної води повинен знаходитися на видному місці.

► Змонтувати заглибну гільзу (комплект поставки термічного захисту) для датчику термічного захисту (→ мал. 14, [3]).

► Підключити запобіжний теплообмінник відповідно до гідравлічної схеми з термічним захистом (комплектуючі).



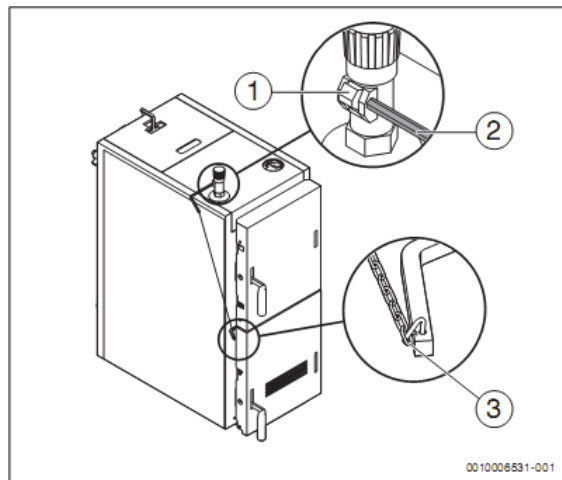
Мал. 14 Підключення запобіжного теплообмінника

- [1] Лінія подачі
- [2] Запобіжний теплообмінник
- [3] Точка виміру термічного захисту
- [4] Злив
- [5] Зворотна лінія
- [6] Злив з котла
- [7] Лінія подачі охолоджувальної води

► Встановити фільтр на лінії подачі охолоджувальної води перед термічним захистом.

8.6 Монтаж регулятора горіння

- Ущільнити регулятор горіння таким чином, щоб отвір для конуса знаходився зверху.
- Налаштувати регулятор горіння на 30 °С.
- Встановити на регуляторі горіння важіль з конусом.
- Зафіксувати конус гвинтом М5.



Мал. 15 Монтаж регулятор горіння

- [1] Конус
- [2] Важіль
- [3] Ланцюг

8.7 Подача повітря для горіння та під'єднання для димових газів

⚠	НЕБЕЗПЕКА:
<p>Пошкодження обладнання та/або травмування персоналу аж до загрози життю через недостатню кількість повітря для горіння!</p> <p>Недостатня кількість повітря для горіння може бути причиною утворення смоли та отруйних напівкоксових газів.</p> <ul style="list-style-type: none"> ► Встановлювати та експлуатувати котел лише в приміщеннях з постійним гарним провітрюванням. ► Забезпечити достатній приплив свіжого повітря через зовнішні вентиляційні отвори. ► Не перекривати отвори для припливу свіжого повітря. ► Попередити користувача про те, що отвори для припливу свіжого повітря повинні завжди залишатися відкритими. 	

ВКАЗІВКА:

Пошкодження обладнання агресивними речовинами в припливному повітрі!

Присутність галогенвуглеводнів, які містять сполуки хлору та фтору, в припливному повітрі призводить при горінні до посиленої корозії котла.

► Не допускати використання припливного повітря, що містить агресивні речовини.

Приміщення для встановлення обладнання повинно межувати із зовнішньою стіною, щоб забезпечити пряму подачу повітря для горіння. Отвір для припливу свіжого повітря повинен мати вільний поперечний переріз, що не перекривається, та складає щонайменше


1,0 дм² на 10 кВт встановленої потужності котла.





Котел всмоктує необхідне для горіння повітря з навколишнього середовища. Котел можна встановлювати та експлуатувати лише в добре провітрюваних приміщеннях (→ розділ 7.1, стор. 10)!

8 Монтаж

8.7.1 Під'єднання до системи відведення димових газів

	НЕБЕЗПЕКА:
Загроза для життя через неправильне під'єднання до системи відведення димових газів!	
При неправильному під'єднанні до системи відведення димових газів можливе потраплення газів для обігріву та димових газів в навколишню атмосферу.	
► Переконайтеся в тому, що розрахунки шляху відведення димових газів та підключення до системи відведення димових газів виконуються лише кваліфікованими фахівцями.	

	ОБЕРЕЖНО:
Пошкодження обладнання внаслідок недостатнього тиску подачі в системі відведення димових газів!	
► Забезпечити необхідний тиск подачі, зазначений в технічних характеристиках.	
► Для обмеження максимального тиску подачі встановити обмежувач тяги/пристрій для подачі додаткового повітря.	

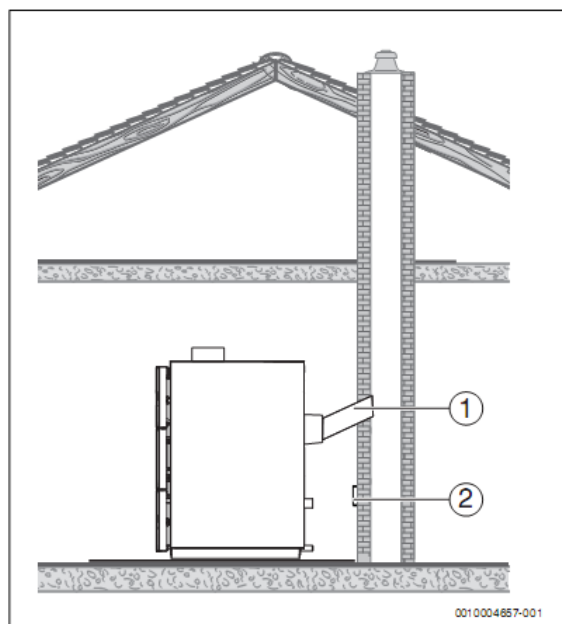
	Достатній тиск подачі в системі відведення димових газів є основною умовою для правильної роботи котла. Він суттєво впливає на потужність та економічність котла. При під'єднанні до системи відведення димових газів необхідно враховувати таке:
---	---

- Під'єднання котла повинно виконуватися із дотриманням місцевих правил будівельного нагляду та за погодженням з дозволяльними органами.
 - Підключати котел тільки до системи відведення димових газів з належним тиском подачі (→ табл. 12, стор. 25).
 - Для розрахунку розмірів димоходу використовувати ваговий потік димових газів при загальній номінальній теплопродуктивності (дійсна висота димової труби розраховується від місця входу димових газів в димову трубу).
 - При розрахунку враховувати всі умови монтажу, місце встановлення, конструкцію димової труби, паливо, що використовується, та інші дані.
- Котел повинен підключатися лише до нечутливої до вологи та розрахованої на високі температури димової труби. На мал. 16 (→ стр. 14) показане правильне виконання системи відведення димових газів з пристроєм для подачі додаткового повітря. При під'єднанні до системи відведення димових газів необхідно враховувати таке:
- Монтувати присєднання до системи відведення димових газів з отвором для чистки.
 - Прикріпити з'єднувальну ділянку до котла.
 - Прокласти з'єднувальну ділянку найкоротшим шляхом з підйомом до димової труби.
 - Намагатися уникати поворотів, перш за все, під кутом 90°.
 - Виконувати повороти, яких не можна уникнути, під кутом від 10° до 45°.
 - Закріплювати гвинтами або заклепками та у разі необхідності підпирати з'єднувальні ділянки.

Дані, наведені в наступній таблиці, є лише орієнтовними значеннями. Фактичний тиск подачі залежить від багатьох факторів, наприклад, від діаметру, висоти, опору, шорсткості внутрішніх поверхонь димової труби, різниці температур димових газів та зовнішнього повітря.

Потужність котла [кВт]	Діаметр димової труби [мм]	Мінімальна висота [м]
15	160	6
	180	6
	200	6
	250	6

Табл. 9 Рекомендована мінімальна висота димової труби

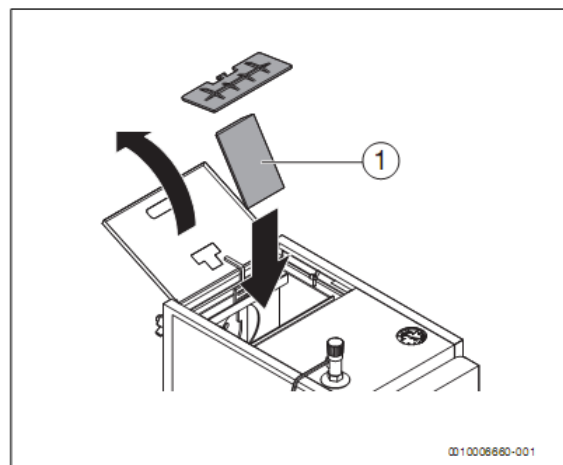


Мал. 16 Під'єднання до системи відведення димових газів

- [1] Під'єднання до системи відведення димових газів
- [2] Пристрій для подачі додаткового повітря в зовнішній стіні димової труби

8.7.2 Встановлення решіток та укладання каменів для паливної камери

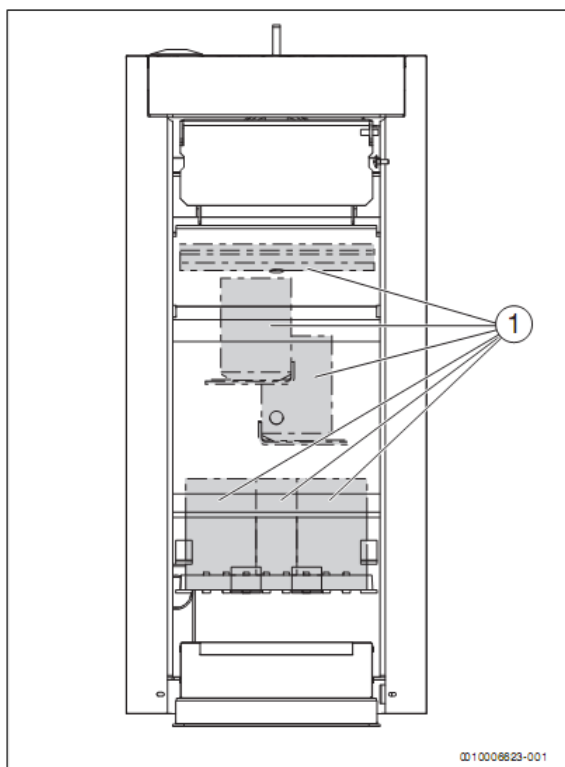
- Укласти камені для паливної камери в котел.



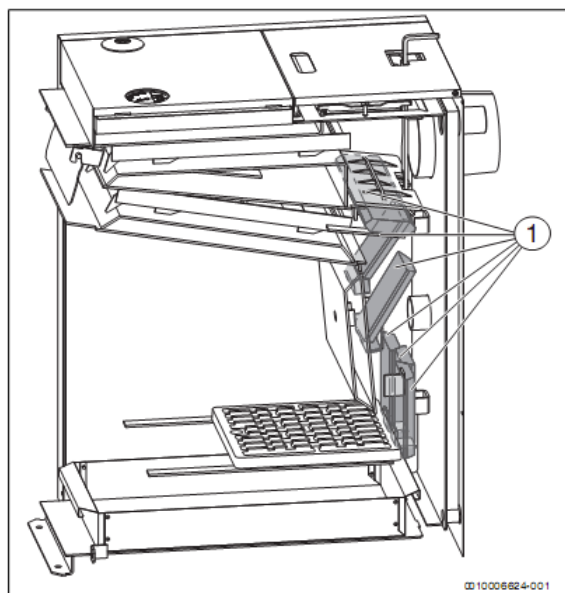
Мал. 17 Укладання каменів для паливної камери

- [1] Камені для паливної камери

8 Монтаж

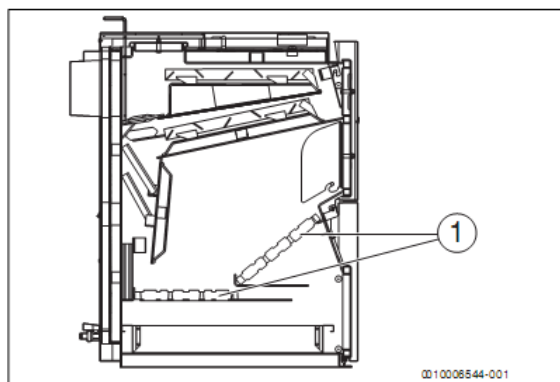


Мал. 18 Положення каменів в паливній камері (вид спереду)



Мал. 19 Положення каменів в паливній камері (вид збоку)

- ▶ Встановити решітки в котел, як показано на малюнку.



Мал. 20 Положення решіток
[1] Решітки

8.8 Заповнення опалювальної установки

8.8.1 Вказівки з техніки безпеки при заповненні та контролі герметичності



Отримання травм та/або пошкодження обладнання через надмірний тиск при проведенні контролю герметичності!

При високих значеннях тиску можливе пошкодження пристроїв контролю тиску, регулювання та запобіжних пристроїв.

- ▶ Перевірити, щоб під час проведення контролю герметичності не були встановлені пристрої контролю тиску, регулювання та запобіжні пристрої, до яких не можна перекрити подачу води з котла.
- ▶ Заповнювати опалювальну установку лише через пристрій для заповнення на трубопроводі зворотної лінії опалювальної установки.
- ▶ Після заповнення перевірити герметичність котла з тиском, що відповідає тиску спрацювання запобіжного клапана.
- ▶ Враховувати максимальний допустимий тиск для встановлених компонентів.
- ▶ Переконайтеся в тому, що всі пристрої контролю тиску, регулювання та запобіжні пристрої після перевірки працюють правильно.



Загроза здоров'ю через забруднення питної води!

- ▶ Дотримуватися положень національних приписів та правил щодо запобігання забрудненню питної води.
- ▶ Для Європи діють положення стандарту EN 1717.



Пошкодження обладнання через температурні напруження!

- ▶ Заповнювати опалювальну установку лише в холодному стані (температура лінії подачі не повинна перевищувати 40 °C).



Пошкодження обладнання через недопустимі властивості води!

В залежності від властивостей води опалювальна установка може бути пошкоджена внаслідок корозії або утворення накипу.

- ▶ Виконувати вимоги щодо води для заповнення опалювальної установки відповідно до CSN 07 7401.

8.8.2 Антифризи, засоби захисту від корозії



Забороняється використовувати хімічні присадки, які не мають сертифіката безпеки від виробника котла.
Про дозволені антифризи та засоби захисту від корозії для цього котла ви можете дізнатися у вашого постачальника.

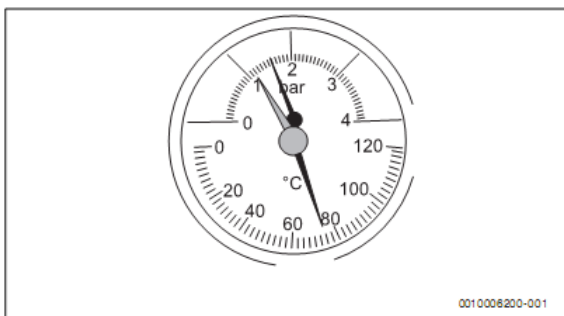
- ▶ Дотримуватися вказівок виробника присадок.
- ▶ При змішуванні дотримуватися вказівок виробника.

9 Запуск котла

8.8.3 Заповнення опалювальної установки та контроль герметичності

Для того, щоб запобігти витоку під час експлуатації, необхідно перевірити герметичність опалювальної установки перед введенням її в експлуатацію.

- ▶ Встановити необхідне значення попереднього тиску розширювального баку (лише для закритих опалювальних установок).
- ▶ Відкрити всі пристрої, які ускладнюють процес заповнення, наприклад, термостатичні клапани, змішувач контуру опалення, зворотні клапани.
- ▶ Повільно заповнити опалювальну установку через пристрій для заповнення, при цьому спостерігати за значеннями тиску, які показує пристрій.
- ▶ Випустити повітря з опалювальної установки через клапани для відведення повітря в опалювальних пристроях.



Мал. 21 Манометр для закритих установок

- ▶ Долити воду, якщо тиск знизиться через відведення повітря.
- ▶ Перевірити герметичність приєднань.
- ▶ Провести перевірку на герметичність.



Враховуючи тиск спрацювання запобіжного клапана, тиск під час проведення перевірки на герметичність повинен бути в 1,3 рази більше, ніж необхідний робочий тиск.

- ▶ Перевірити герметичність фланцевих з'єднань та підключень котла.
- ▶ Перевірити герметичність трубопроводної системи. Після проведення перевірки зливати воду до тих пір, поки не буде досягнутий необхідний робочий тиск.
- ▶ Після проведення перевірки герметичності відновити роботу всіх відключених пристроїв.
- ▶ Переконайтеся в тому, що всі пристрої контролю тиску, регулювання та запобіжні пристрої після перевірки працюють правильно.
- ▶ Занести значення робочого тиску та властивостей води в інструкцію з експлуатації.



В відкритих системах рівень води в розширювальному баці не повинен перевищувати 20 м від днища котла.

9 Запуск котла

9.1 Вказівки з техніки безпеки щодо запуску котла



Загроза для життя через загоряння в димовій трубі

- ▶ Перед першим запуском систему відведення димових газів повинні перевірити органи нагляду.
- ▶ Перевірити герметичність димоходу.
- ▶ Не вносити жодних змін в конструкцію котла.



Небезпека травмування відкритими дверцятами котла

- ▶ Тримати закритими дверцята паливної камери під час експлуатації котла.



Небезпека пошкодження обладнання або травмування через неправильне введення в експлуатацію

Неправильне розташування або відсутність каменів для паливної камери в котлі можуть призвести до його пошкодження або руйнування.

- ▶ Встановлення та переналадження обладнання дозволяється виконувати лише спеціалізованому підприємству, що має дозвіл на виконання таких робіт.
- ▶ Перед першим введенням в експлуатацію перевірити розташування каменів для паливної камери в котлі (→ мал. 31, стор. 21).



Пошкодження обладнання через неправильну експлуатацію

Введення в експлуатацію без достатньої кількості води руйнує обладнання.

- ▶ Завжди експлуатувати котел з достатньою кількістю води.



Пошкодження обладнання через неправильне обслуговування

- ▶ Провести інструктаж клієнтів або користувачів обладнання щодо його обслуговування.



Пошкодження обладнання через недотримання мінімальної температури зворотної лінії

- ▶ При першому введенні в експлуатацію встановити мінімальну температуру зворотної лінії на 55 °C та контролювати зворотну лінію під час експлуатації котла (→ розділ 8.1, стор. 11).

9.2 Перевірка перед введенням в експлуатацію

Перед введенням опалювальної установки в експлуатацію прочитати розділ «Види палива, що використовуються» та «Керування опалювальною установкою» в інструкції з експлуатації.

Перед введенням в експлуатацію необхідно дотримуватися таких вказівок щодо особистої безпеки:

- Не дозволяється експлуатувати котел без нагляду з відкритими дверцятами.
 - Забороняється використання присадок для прискорення розпалювання.
- Перед введенням в експлуатацію перевірити правильне підключення та функціонування таких пристроїв та систем:
- Герметичність опалювальної установки (відведення димових газів та водяний контур)
 - Система відведення димових газів та приєднання до димової труби
 - Правильне розташування каменів та решіток в паливній камері (→ розділ 12.5, стор. 21)

9.3 Перше введення в експлуатацію

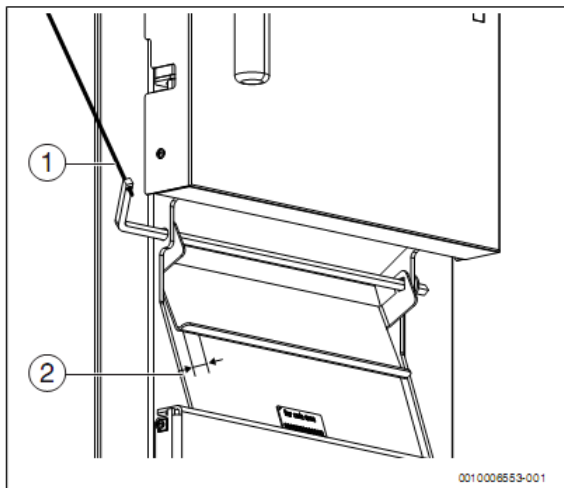
- ▶ Заповнити протокол введення в експлуатацію (→ стор. 27).
- ▶ Перед першим введенням в експлуатацію переконайтеся в заповненні опалювальної установки водою та в відведенні повітря.
- ▶ Перед першим введенням в експлуатацію переконайтеся в тому, чи є достатній тиск води для термічного захисту (→ розділ 8.5, стор. 12).
- ▶ Перевірити термічний захист (→ розділ 8.5, сторінка 12).
- ▶ Дотримуватися положень інструкції з експлуатації щодо розпалювання та керування котлом.

9 Запуск котла

9.4 Запуск котла

Налаштування регулятора горіння

- ▶ Встановити регулятор горіння на 85 °С.
- ▶ Розпалити котел.
- ▶ Відрегулювати натяг ланцюга положенням важеля (або вкороченням ланцюга) таким чином, щоб повітряна заслінка при температурі котлової води 85 °С була закрита, а ланцюг залишався трохи вільним.



Мал. 22 Регулювання натягу ланцюга

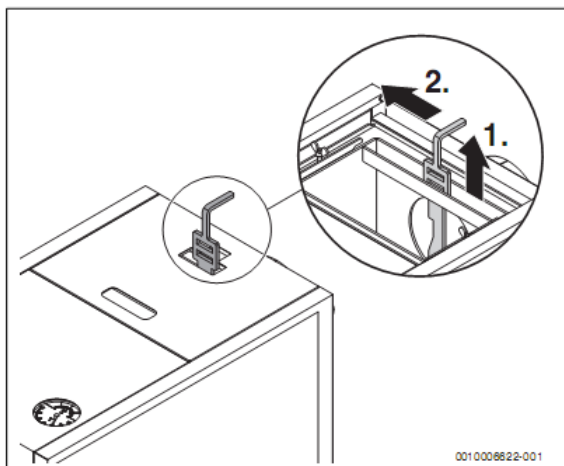
- [1] Ланцюг
- [2] Відстань до повітряної заслінки при 85 °С 0 мм (закрита)



Якщо повітряна заслінка закрита під час налаштування регулятора горіння (температура котлової води 85 °С), то забезпечується гарне горіння, і зменшується відкладення смоли на поверхнях нагріву.

Розпалювання

- ▶ Видалити золу з паливної камери.
- ▶ Закрити дверцята паливної камери.
- ▶ Відкрити заслінку для розпалювання. Для цього потягнути догори тягу [1] та пересунути вліво для блокування [2].

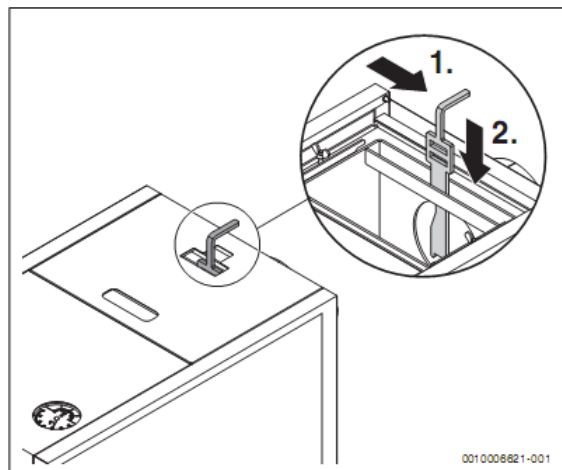


Мал. 23 Відкриття заслінки для розпалювання

- ▶ Відкрити дверцята завантажувальної камери.
- ▶ Покласти папір та необхідну для розпалювання кількість дров на решітку.
- ▶ Запалити паливо.
- ▶ Закрити дверцята завантажувальної камери.

Через 25...45 хвилин (після появи основного вогню):

- ▶ Поступово заповнити завантажувальну камеру паливом.
- ▶ Закрити дверцята завантажувальної камери.
- ▶ Закрити заслінку для розпалювання. Для цього пересунути тягу вправо [1] та опустити донизу для розблокування [2].

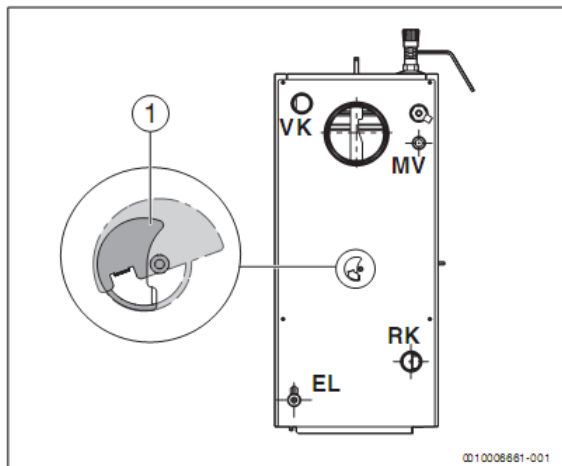


Мал. 24 Закриття заслінки для розпалювання

Заслінка вторинного повітря

Положення заслінки вторинного повітря впливає на процес горіння.

- ▶ Відрегулювати заслінку вторинного повітря відповідно до палива, що застосовується.



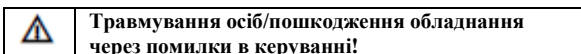
Мал. 25 Регулювання заслінки вторинного повітря

- [1] Заслінка вторинного повітря

10 Експлуатація

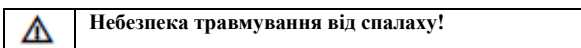
10 Експлуатація

10.1 Вказівки з техніки безпеки щодо експлуатації



Помилки в керуванні можуть призвести до травм персоналу та/або пошкодження обладнання через несправності.

- ▶ Забезпечити доступ лише для тих осіб, які вміють правильно користуватися установкою.
- ▶ Переконайтеся в тому, що монтаж, введення в експлуатацію, технічне обслуговування та ремонт здійснює лише спеціалізоване підприємство, що має дозвіл на виконання таких робіт.



- ▶ Не використовувати рідке паливо для розпалювання або підвищення потужності, наприклад, бензин або гас.
- ▶ Ніколи не збризкувати та не поливати вогонь або вугілля рідким паливом.



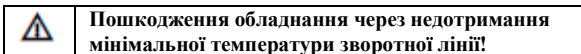
Негерметичні дверцята та оглядові отвори можуть суттєво впливати на горіння та потужність котла внаслідок підсмоктування повітря через нещільності.

- ▶ Регулярно перевіряти ущільнення на предмет пошкоджень, їх достатню гнучкість та герметичність.



Запуск або експлуатація без достатньої кількості води руйнує котел.

- ▶ Завжди експлуатувати котел з достатньою кількістю води.



Якщо температура зворотної лінії опускається нижче мінімального значення, то утворюється конденсат, який може призвести до руйнування котла.

- ▶ При першому введенні в експлуатацію встановити мінімальну температуру зворотної лінії на 55 °C та контролювати зворотну лінію під час експлуатації котла (→ розділ 8.1, стор. 11).

10.2 Вказівки щодо експлуатації

Тривалість та інтенсивність опалення залежить від багатьох факторів, наприклад, від виду та кількості палива, тиску подачі, температури котла/бака-накопичувача. Тому опалення та керування котлом можуть відрізнятися залежно від ситуації.

Ознайомтеся з котлом та знайдіть для себе кращий режим його роботи.

Під час експлуатації опалювальної установки необхідно дотримуватися таких вказівок:

- ▶ Влітку режим роботи системи опалення для нагріву водопровідної води повинен використовуватися лише цілеспрямовано та короткочасно.
- ▶ Експлуатувати котел з максимальною температурою 85 °C та проведенням періодичного контролю.
- ▶ Експлуатувати котел з мінімальною температурою зворотної лінії 55 °C. Забезпечити, щоб ця гранична температура підтримувалася відповідним пристроєм.
- ▶ Обслуговувати котел повинні лише дорослі особи, які пройшли інструктаж та ознайомлені з роботою котла.
- ▶ Слідкувати за тим, щоб поруч з працюючим котлом не знаходилися діти без нагляду.

- ▶ Не використовувати рідини для розпалювання або підвищення потужності котла.
- ▶ Збирати золу в негорючу ємність з кришкою.
- ▶ Не класти горючі предмети або матеріали (наприклад, гас, масло) на котел або поруч із ним (в межах безпечної або мінімальної відстані).
- ▶ Очищати поверхню котла лише засобами для чистки, що постачаються виробником.
- ▶ Експлуатувати котел лише із встановленими каменями для паливної камери, решітками та з достатньою кількістю води.
- ▶ Покласти камені для паливної камери, розташувачи їх один біля одного.
- ▶ Не відкривати дверцята паливної камери під час роботи котла.
- ▶ Дотримуватися положень інструкції з експлуатації.
- ▶ Користувачеві дозволяється виконувати тільки такі роботи на котлі:
 - запуск котла
 - вимкнення котла
 - чистка

Всі інші види робіт повинно виконувати авторизоване спеціалізоване підприємство.

Виробник обладнання повинен проінформувати користувача щодо керування, правильної та безпечної експлуатації котла.

- ▶ Котел не можна експлуатувати у разі небезпеки вибуху, пожежі, наявності горючих газів або парів, що виділяються (наприклад, при наклеюванні лінолеуму або ПВХ).
- ▶ Враховувати горючість будівельних матеріалів.

11 Вимкнення котла

11.1 Припинення роботи опалювального котла

ВКАЗІВКА:

Пошкодження обладнання через замерзання!

Якщо опалювальна установка знаходиться в незахищеному від холоду приміщенні та відімкнена, вона може замерзнути при низьких температурах.

- ▶ Захистити опалювальну установку від замерзання, для цього спеціалізоване підприємство повинно злити воду з найнижчої точки тепло- та водопроводу.

-або-

- ▶ Якщо використовуються засоби захисту від замерзання: кожні 2 роки або після додавання води в систему опалення перевіряти, чи забезпечується необхідний захист від замерзання відповідними засобами.



Для припинення експлуатації котла необхідно дати паливу повністю вигоріти, не прискорюючи штучно процес вигорання.


Тимчасове припинення роботи котла

- ▶ Видалити залишки продуктів горіння з решітки.
- ▶ Випорожнити попільник.
- ▶ Очистити завантажувальну та паливну камеру.
- ▶ Зачинити дверцята паливної та завантажувальної камери.

Припинення експлуатації котла на тривалий строк


- ▶ Ретельно очистити опалювальну установку у разі припинення експлуатації на тривалий строк (наприклад, наприкінці опалювального сезону) (→ розділ 12, стор. 19), оскільки відкладення золи вбирають в себе вологу. Разом із солями, що містяться в золі, волога утворює кислоту, яка руйнує котел.
- ▶ Захистити опалювальну установку від замерзання. Злити воду з водопроводу або заповнити систему засобом захисту від замерзання (дотримуватися вказівок виробника).

12.2 Загальні вказівки щодо технічного обслуговування та чистки

 Дізнатися у постачальника про те, який засіб захисту від замерзання дозволено використовувати для цього котла.

Регулярне кваліфіковане технічне обслуговування опалювальної установки дозволяє підтримувати її коефіцієнт корисної дії, гарантує високу експлуатаційну безпеку та екологічно нешкідливе спалювання палива.

Вимкнення опалювального котла в аварійній ситуації

 **ПОПЕРЕДЖЕННЯ:**
Загроза життю через опіки!

В залежності від кількості палива під час згоряння може утворюватися багато гарячих газів, які можуть призводити к появі опіків.

- ▶ Відкривати дверцята котла повільно.
- ▶ Знеструмити опалювальну установку за допомогою аварійного вимикача або відповідного запобіжника в будівлі.
- ▶ Пояснити користувачу порядок дій в аварійній ситуації, наприклад, при пожежі.
- ▶ Ніколи не наражати своє життя на небезпеку. Власна безпека – перш за все.

Дії при перегріві котла

- ▶ Закрити повітряні заслінки.
- ▶ Закрити зовнішні отвори для припливу повітря для горіння.
- ▶ Дати котлу прогоріти.
- ▶ Не гасити вогонь водою.
- ▶ Не підкладати паливо.
- ▶ Забезпечити виділення тепла в системі опалення.
- ▶ Доручити перевірку установки спеціалізованому підприємству, що має дозвіл на виконання таких робіт.

Дії при пожежі


- ▶ Закрити повітряні заслінки.
- ▶ Закрити зовнішні отвори для припливу повітря для горіння.
- ▶ Викликати пожежну команду.

Після аварійної ситуації

- ▶ Доручити перевірку установки спеціалізованому підприємству, що має дозвіл на виконання таких робіт.

12 Чистка та технічне обслуговування

12.1 Вказівки з техніки безпеки щодо технічного обслуговування та чистки

 **Загроза здоров'ю через неправильне обслуговування та чистку!**


Відкриття дверцят паливної камери під час опалення призводить до неконтрольованого виходу горючих газів.

- ▶ Відкривати дверцята паливної камери лише при згаслому та остиглому котлі.
- Перед відкриттям дверцят котла:
- ▶ Закрити повітряні заслінки.
 - ▶ Надягнути захисні рукавички під час технічного обслуговування та чистки.

 **Пошкодження обладнання через неналежне технічне обслуговування та чистку!**

Недостатнє або неналежне технічне обслуговування котла може призвести до його пошкодження або руйнування та втрати гарантії.

- ▶ Регулярно видаляти золу з котла.
- ▶ Здійснювати чистку котла щонайменше один раз на тиждень.
- ▶ Забезпечити регулярне, комплексне та кваліфіковане технічне обслуговування опалювальної установки.
- ▶ Після чистки перевірити положення каменів та решіток в паливній камері.


 Протокол контрольного огляду та технічного обслуговування знаходиться в розділі 15.6 на стор. 28.

Використовувати лише оригінальні запчастини від виробника.

Виробник не несе відповідальність за пошкодження, що виникли внаслідок використання запасних частин, поставлених не виробником.


- ▶ Запропонувати користувачеві укласти договір на щорічне технічне обслуговування. Роботи, які повинні бути включені в цей договір, наводяться в протоколі контрольного огляду та технічного обслуговування.

12.3 Чистка котла

 **ОБЕРЕЖНО:**

Пошкодження обладнання через неправильну чистку!

- ▶ Уникати пошкодження каменів для паливної камери.
- ▶ Не чистити камені для паливної камери дротяною щіткою.

 Чистка опалювальної установки залежить від якості палива та умов навколишнього середовища.

- ▶ Не висипати гарячу золу в пластикові ємності та контейнери зі сміттям.

Відкладення сажі та золи на внутрішніх стінках котла та каменях для паливної камери зменшують теплопередачу. Відкладення, утворення смоли та конденсація залежать від виду палива, що використовується, наприклад, у разі застосування деревини більше, ніж у разі застосування вугілля, тяги димової труби та режиму експлуатації. Проте у разі недостатньої чистки опалювальних котлів витрата палива збільшується, це може призводити до забруднення навколишнього середовища. Регулярна чистка забезпечує потужність котла.

Роботи з очистки	При кожному завантаженні палива	Щонайменше один раз на тиждень	Щонайменше кожні три місяці
Видалити предмети, що блокують решітку	X	-	-
Видалити золу з котла	X		
Очищати скребком поверхні нагріву, паливну та завантажувальну камеру	-	X	-
Очищати решітки відповідним інструментом (інакше можливе погане горіння через недостатню подачу кисню)	-	X	-
Очищати трубу відведення димових газів через оглядовий отвір	-	-	X

Табл. 10 Періодичність чистки котла

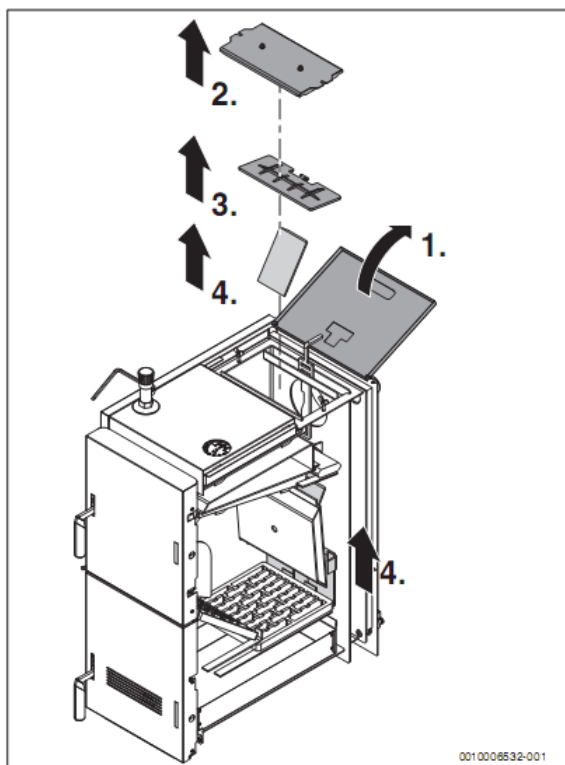
12 Чистка та технічне обслуговування



Негерметичні дверцята та оглядові отвори можуть суттєво впливати на горіння та потужність котла внаслідок підсмоктування повітря через нещільності.

- ▶ Завжди виконувати чистку перед початком розпалювання та при остиглій паливній камері.
- ▶ Під час виконання відповідних робіт з обов'язково слідкувати за ущільненням отворів.
- ▶ Регулярно перевіряти наявність пошкоджень на ущільненнях дверцят та їх еластичність.

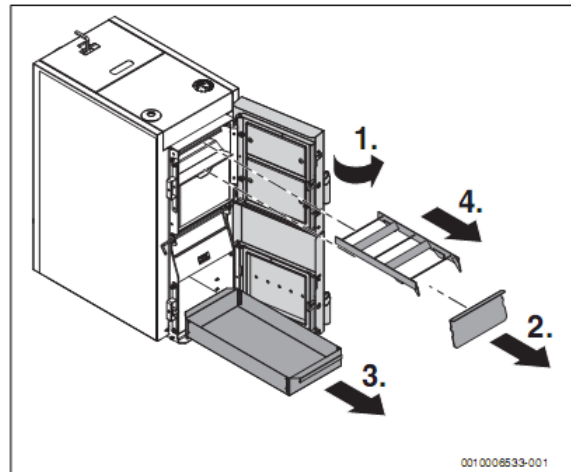
- ▶ Відкрити дверцята колектора димових газів [1].
- ▶ Відкрутити мушкетні гайки та зняти кришку колектора димових газів [2].
- ▶ Видалити розпалювальну заслінку [3].
- ▶ Витягнути та очистити всі камені для паливної камери [4].
- ▶ Очистити колектор димових газів.



Мал. 26 Чистка колектора димових газів

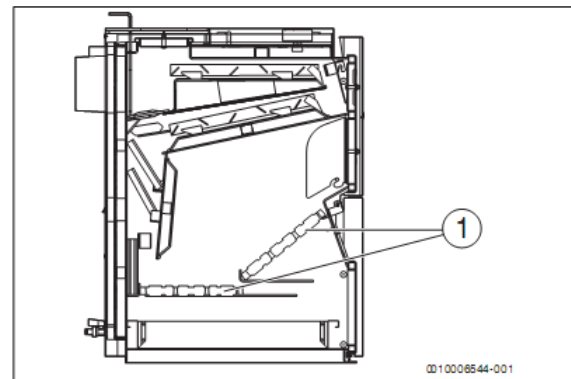
- ▶ Закрити кришку колектора димових газів.
- ▶ Відкрити дверцята завантажувальної камери [1] та витягнути запобіжну заслінку [2].
- ▶ Відкрити дверцята паливної камери та витягнути попільник [3].

- ▶ Витягнути та очистити турбулятор [4].



Мал. 27 Витягування турбулятора

- ▶ Засунути попільник в паливну камеру.
- ▶ Демонтувати решітки, очистити та знову встановити їх.

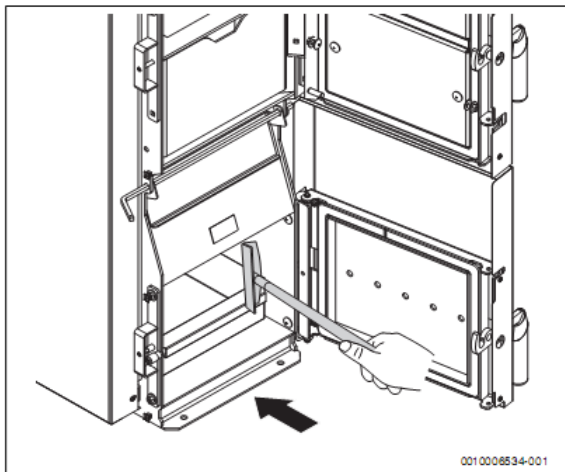


Мал. 28 Положення решіток



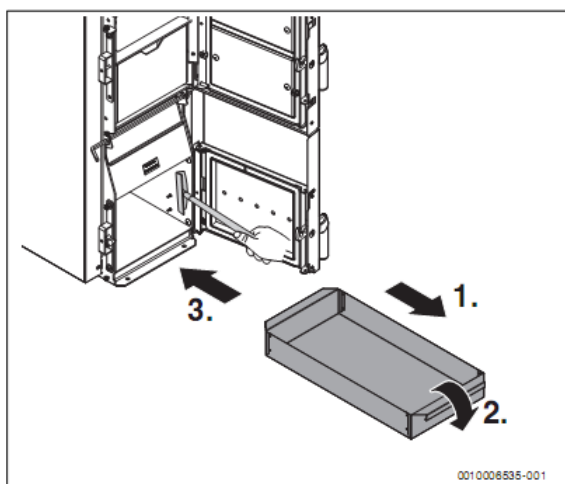
Для підтримання функціональної здатності та підвищення строку служби необхідно регулярно перевертати решітки та міняти їх місцями.

- Очистити скребком стінки паливної камери.



Мал. 29 Чистка стінок паливної камери скребком

- Витягнути та випорожнити попільник.
- Видалити залишки золи з паливної камери.



Мал. 30 Витягування попільника та чистка скребком залишків золи в паливній камері

- Після чистки встановити всі деталі.
- При цьому слідкувати за тим, щоб турбулятор був укладений в верхній канал котла.
- Закрити кришки. При цьому слідкувати за тим, щоб ущільнення були встановлені правильно.

12.4 Видалення відкладення смоли

	НЕБЕЗПЕКА:
Загроза травмування через високу температуру котла!	
► Дати котлу охолонути.	
► Видалити відкладення смоли зі стінок, кришок тощо.	

Незначні відкладення в завантажувальній камері не впливають на потужність котла. Тут не відбувається теплопередача. Ретельно видалити відкладення смоли в паливній камері та колекторі димових газів. Відкладення смоли в цій області утворюються, наприклад, через недостатню кількість повітря для горіння, низьку температуру горіння, неправильні налаштування тощо.

12.5 Положення каменів в паливній камері

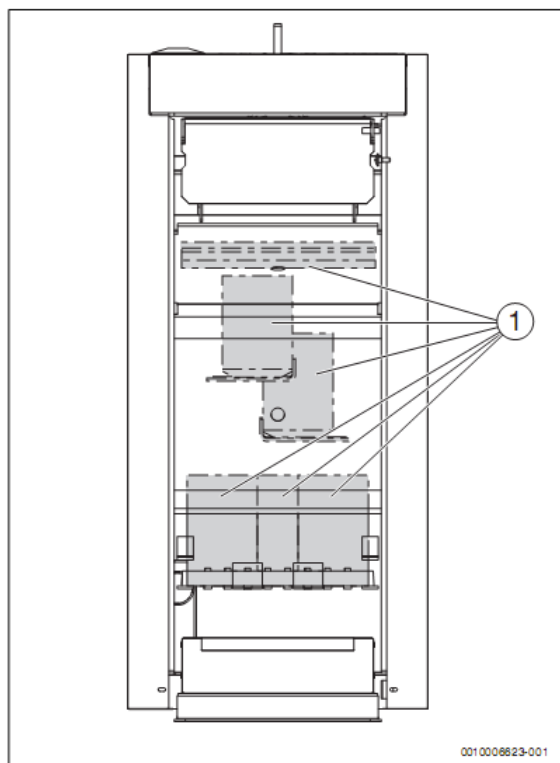
	ОБЕРЕЖНО:
Пошкодження обладнання через неналежне технічне обслуговування!	
Відсутність або неправильне розташування каменів в паливній камері можуть призвести до пошкодження або руйнування котла.	
► Після кожної чистки та під час кожного контрольного огляду котла перевіряти положення каменів в паливній камері.	

Камені для паливної камери

Деталі, що вбудовуються, з шамоту, кераміки або бетону призначені для ізоляції та відведення гарячих газів. Ці деталі називаються каменями для паливної камери. На них можуть з'являтися тріщини. Тріщини можуть також з'являтися через значну різницю температур. Поверхні тріщини не призводять до погіршення горіння в котлі та є нормальним явищем. За наявності широких тріщин або шматочків, що відпали, необхідно замінити камені для паливної камери. Вони можуть негативно впливати на викиди шкідливих речовин. Камені знаходяться в паливній камері та в колекторі димових газів.

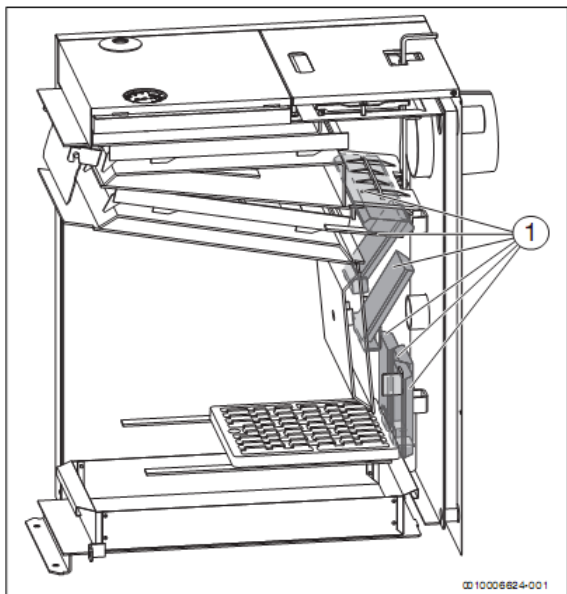
Камені знаходяться на задній стінці паливної камери та повинні бути присунуті один до одного без проміжків. Маленькі тріщини в каменях для паливної камери не впливають на їх функціональну здатність.

- Після кожної чистки укладати камені на місце. При цьому необхідно слідкувати за правильним розташуванням.
- Переконаватися в тому, що всі камені в паливній камері щільно прилягають один до одного.



Мал. 31 Положення каменів в паливній камері (вид спереду)

12 Чистка та технічне обслуговування



Мал. 32 Положення каменів в паливній камері (вид збоку)

Пояснення до мал. 31 та мал. 32:

[1] Каміні для паливної камери

12.6 Перевірка робочого тиску

12.6.1 Вказівки з техніки безпеки щодо перевірки

Загроза здоров'ю через забруднення питної води!

- ▶ Дотримуватися положень національних приписів та правил щодо запобігання забрудненню питної води (наприклад, водою з опалювальних установок).
- ▶ Дотримуватися положень стандарту EN 1717.

Пошкодження обладнання через часте додавання води!

Часте додавання води в опалювальну установку може призвести до утворення накипу та появи корозії в залежності від властивостей води.

- ▶ Перевірити опалювальну установку на герметичність та розширювальний бак на предмет функціональної здатності.

Пошкодження обладнання через температурні напруження!

У разі заповнення котла в теплому стані температурні напруження можуть призвести до появи тріщин. Котел стане негерметичним.

- ▶ Заповнювати котел лише в холодному стані. Температура котла не повинна перевищувати 40 °С.
- ▶ Заповнювати опалювальну установку лише через пристрій для заповнення на трубопроводі зворотної лінії опалювальної установки.
- ▶ Виконувати вимоги щодо води для заповнення опалювальної установки.

12.6.2 Перевірка робочого тиску

Перевірка опалювальної установки наведена на прикладі закритої опалювальної системи. При відкритих опалювальних системах необхідно діяти відповідно до місцевих приписів.




В залежності від висоти розташування установки створити робочий тиск не менше 1 бар!

- ▶ Перевірити робочий тиск. Якщо тиск установки опускається нижче 1 бар, необхідно долити воду.

- ▶ Долити воду.
- ▶ Видалити повітря з опалювальної установки.
- ▶ Ще раз перевірити робочий тиск.

12.7 Перевірка термічного захисту

	НЕБЕЗПЕКА:
Небезпека опшпарювання гарячою водою!	
▶ Провести функціональні випробування відповідно до вимог виробника.	

Коли опалювальна установка не може вивести тепло з котла, пристрій термічного захисту в поєднанні з вбудованим запобіжним теплообмінником забезпечує надійну експлуатацію котла. Мінімальний надлишковий тиск охолоджувальної води (під'єднання холодної води)

повинно складати 2,0 бар (макс. 6,0 бар). Об'ємна витрата повинна бути щонайменше

11 л/хв. На лінії подачі охолоджувальної води не можна встановлювати запірну арматуру.

- ▶ Щорічно перевіряти термічний захист запобіжного теплообмінника відповідно до вимог виробника.
 - ▶ Перевіряти потік охолоджувальної води на зливі (→ мал. 13, [5], стор. 13). Для цього необхідно виміряти витрату води. Якщо результати перевірки показали, що термічний захист не відкриває потік охолоджувальної води або його пропускна здатність незначна:
 - ▶ Замінити термічний захист.
- Забороняються будь-які зміни налаштувань.

12.8 Перевірка температури димових газів

Для вимірювання температури димових газів, вмісту CO₂ та CO необхідно використовувати електронний пристрій для вимірювання температури димових газів. Пристрій повинен мати датчик CO з чутливістю не менше 10 000 мільйонних часток. Якщо температура димових газів значно перевищує значення, вказане в технічних характеристиках, необхідно провести чистку. Можливо також занадто високий тиск подачі в системі відведення димових газів (→ табл. 12, стор. 25).

13 Несправності та їх усунення



Особам, які експлуатують котел, дозволяється виконувати лише такі ремонтні роботи, які включають в себе просту заміну деталей, каменів для паливної камери та ущільнювальної стрічки. Усунення несправностей системи керування, системи відведення димових газів та гідравліки дозволяється виконувати лише спеціалізованому підприємству.



Під час виконання ремонтних робіт використовувати лише оригінальні деталі від виробника.

Несправність	Причина	Рекомендації
Низька потужність котла	Низька теплотворна здатність палива, що використовується. Волога палива > 20 %	► Використовувати рекомендовані види палива з встановленою вологою.
	Не дотримувалися умови експлуатації.	► Перевірити тиск подачі. ► Перевірити температуру зворотної лінії.
	Тиск подачі занадто великий або занадто малий.	► Відрегулювати тиск подачі. ► Встановити регулятор тяги. ► Відрегулювати димову трубу.
	Негерметичний колектор димових газів або система відведення димових газів.	► Перевірити оглядові отвори та присідання до димової труби, в разі необхідності ущільнити.
	Низька температура котла.	► Забезпечити мінімальну температуру зворотної лінії 55 °С за допомогою відповідного регулювання змішувального клапана.
	Потужність котла мала для цієї опалювальної системи.	► Перевірити потребу системи в теплі.
	Неправильно обраний вид палива	► Використовувати рекомендований вид палива. ► Ворушити вугілля.
	Недостатня подача повітря	► Забезпечити достатній приплив свіжого повітря. ► Відрегулювати повітряні заслінки відповідно до вказівок.
	Підсмоктування повітря через нещільності	► Перевірити щільність оглядових отворів та дверцят паливної камери. ► У разі виявлення нещільностей: замінити ущільнення.
	Низька теплотворна здатність палива.	► За низької зовнішньої температури використовувати паливо з більш високою теплотворною здатністю.
	Пошкоджені ущільнення дверцят (підсмоктування повітря через нещільності).	► Замінити ущільнення дверцят.
	Колектор димових газів та паливна камера забруднені настільки, що майже відсутня теплопередача.	► Очистити котел.
Неправильно встановлені камені в паливній камері.	► Перевірити, положення каменів в паливній камері та відсутність проміжків між ними.	
Надмірне утворення конденсату в завантажувальній камері котла	Низька температура котла.	► Забезпечити мінімальну температуру зворотної лінії 55 °С за допомогою відповідного регулювання змішувального клапана.
	Неправильно обраний вид палива або занадто вологе паливо.	► Використовувати рекомендований вид палива.
Висока температура води в котлі та одночасно низька температура води в опалювальній установці	• Гідравлічний опір опалювальної установки занадто великий • Неправильно відрегульований змішувальний клапан (підвищення температури зворотної лінії)	► Перевірити забруднення опалювальної установки. ► Перевірити функціонування/налаштування насоса. ► Змінити налаштування змішувального клапана.
Висока температура води в котлі, вода в опалювальному котлі нагрівається до точки кипіння	• Значний тиск подачі (тяга в димовій трубі)	► Встановити регулятор тяги.
Коротка тривалість горіння	Неправильно обраний вид палива або паливо з низькою теплотворною здатністю, наприклад, деревина м'яких порід	► Використовувати дозволений вид палива або тверду деревину.
	Занадто високий тиск подачі (тяга в димовій трубі).	► Правильно налаштувати тиск подачі. ► Встановити регулятор тяги.

Несправність	Причина	Рекомендації
Котел пульсує.	Занадто багато гарячих газів, які не згоряють та не відводяться.	<ul style="list-style-type: none"> ▶ Створити достатній шар горіння. ▶ Перевірити розміри палива. ▶ Відрегулювати повітряні заслінки відповідно до виду палива, що використовується. ▶ Перевірити тиск подачі. ▶ Перевірити підключення димової труби.
	Підсмоктування повітря через нещільності	<ul style="list-style-type: none"> ▶ Перевірити щільність оглядових отворів та дверцял котла. ▶ У разі виявлення нещільностей: замінити ущільнення.
Температура димових газів < 150 °С.	Волога палива > 20 %.	▶ Використовувати паливо з вологою < 20 %.
	Негерметичні ущільнення колектора димових газів або системи відведення димових газів.	▶ Перевірити оглядові отвори та приєднання до димової труби, в разі необхідності ущільнити.
	Місцеве вигорання	▶ Ворушити вугілля.
	Підсмоктування повітря через нещільності	<ul style="list-style-type: none"> ▶ Перевірити щільність оглядових отворів та дверцял котла. ▶ У разі виявлення нещільностей: замінити ущільнення.
Температура димових газів > 250 °С.	Нещільна розпалювальна заслінка.	▶ Перевірити правильність налаштування повітряної заслінки. Якщо несправна: ▶ Замінити розпалювальну заслінку.
	Забруднений теплообмінник.	▶ Очистити котел.
	Відсутній пристрій для подачі додаткового повітря.	▶ Встановити або відрегулювати пристрій для подачі додаткового повітря.
Бак-накопичувач завантажувється занадто довго	Потужність котла занадто мала для цієї опалювальної системи.	▶ Перевірити потребу системи в теплі.
	Несправність гідравліки.	<ul style="list-style-type: none"> ▶ Перевірити гідравліку. ▶ Виконати регулювання гідравліки.
	Невірна опалювальна характеристика.	▶ Узгодити опалювальну характеристику з теплоспоживанням.
В димовій трубі утворюється надмірна кількість конденсату.	Недостатня ізоляція димової труби.	▶ Додатково ізолювати димову трубу. ▶ Перевірити характеристики димової труби.
	Негерметичний колектор димових газів або система відведення димових газів.	▶ Перевірити оглядові отвори та під'єднання до димової труби, усунути нещільності.
	Низька температура димових газів.	<ul style="list-style-type: none"> ▶ Перевірити налаштування котла. ▶ Перевірити систему відведення димових газів.
Тріщини в каменях для паливної камери.	Конструктивні елементи містять певну кількість остаточної вологи.	<ul style="list-style-type: none"> За наявності широких тріщин та шматочків, що відпали: ▶ Замінити камені для паливної камери.
Неможливо виконати регулювання, вогонь не горить протягом усієї ночі.	Нещільно закривається кришка люка для чистки в камері теплообмінника.	▶ Правильно встановити кришку, забезпечити щільне прилягання.
	Занадто великий тиск подачі (тяга в димовій трубі).	<ul style="list-style-type: none"> ▶ Зменшити тиск подачі за допомогою заслінки димових газів. ▶ Встановити обмежувач тяги.
Висока температура води в котлі та одночасно низька температура опалювальних приладів.	Великий гідравлічний опір, особливо в системах без активної циркуляції.	▶ Подолати гідравлічний опір, наприклад, шляхом встановлення циркуляційного насоса.
	Занадто великий тиск подачі (тяга в димовій трубі) або висока теплотворна здатність.	▶ Встановити або відрегулювати пристрій для подачі додаткового повітря.

Табл. 11 Огляд несправностей

14 Захист навколишнього середовища та утилізація

Захист довкілля є основним принципом підприємницької діяльності групи компаній Bosch. Якість виробів, економічність та захист довкілля мають для нас однаковий пріоритет. Ми чітко дотримуємося вимог законодавства та приписів щодо захисту довкілля.

З урахуванням економічних аспектів ми використовуємо найкращі технології та матеріали для захисту довкілля.

Упаковка

Упаковка виготовлюється з урахуванням регіональних вимог до утилізації відходів, що забезпечує можливість оптимальної

вторинної переробки. Усі матеріали упаковки не завдають шкоди довкіл्लю та придатні для повторного використання.

Прилади, строк експлуатації яких вийшов

Прилади, строк експлуатації яких вийшов, містять матеріали, які можна переробити.

Компоненти можна легко від'єднати один від одного, а пластикові деталі мають відповідне маркування. Це дозволяє розсортувати різні конструктивні вузли та відправити їх на переробку або утилізацію.

15.1 Технічні характеристики

Технічні характеристики наведені для застосування кам'яного вугілля типу горіх 1 (20...40 мм) з теплотворною здатністю 30 МДж/кг та вологою < 20 %.

При спалюванні бурого вугілля та деревини можуть не виконуватися норми токсичності димових газів (стандарт ЄС).

	Одиниця вимірювання	Тип котла 15
Типорозмір котла/номінальна теплопродуктивність	[кВт]	15
Клас емісій відповідно до DIN 303-5	-	3
Коефіцієнт корисної дії котла	[%]	80
Теплотехнічний коефіцієнт корисної дії	[%]	85
Вага	[кг]	115
Водяна ємність	[л]	45
Допустимий робочий тиск	[бар]	1...2
Максимальний випробувальний тиск	[бар]	4,5
Максимальна температура води в котлі	[°C]	95
Робоча температура	[°C]	60...90
Мінімальна температура зворотної лінії	[°C]	55
Поверхня нагріву	[м ²]	1,1
Мінімальний тиск потоку для запобіжного теплообмінника	[бар]	2
Мінімальна об'ємна витрата для запобіжного теплообмінника	[л/хв]	11
Максимальна температура водопровідної води на вході	[°C]	15
Отвір завантажувальної камери, ширина × висота	[мм]	193 × 272
Об'єм завантажувальної камери	[л]	38
Рівень шуму відповідно до EN 15036-1	[дБ (А)]	55
Мінімальний об'єм бака-накопичувача	[л (дм ³)]	750

Табл. 12 Технічні характеристики

15.2 Характеристики димових газів

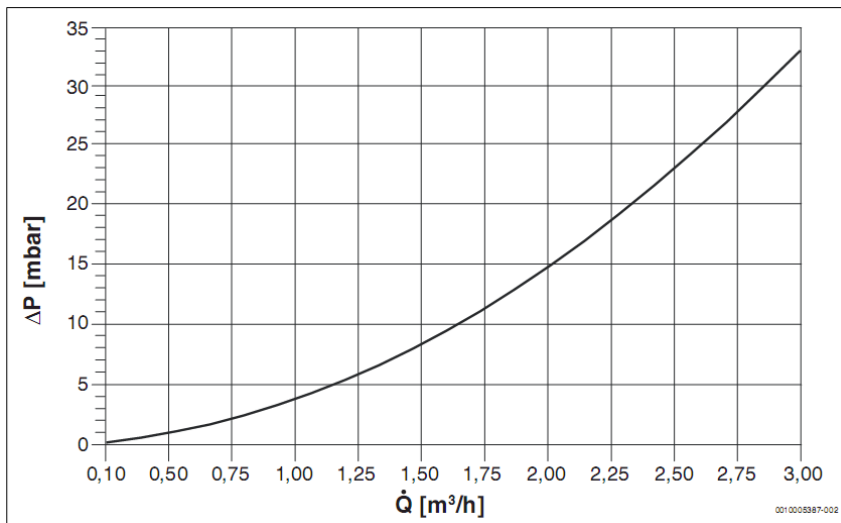
	Одиниця вимірювання	Тип котла 15
Температура димових газів (в трубі відведення димових газів) ¹⁾	[°C]	245
Необхідний тиск подачі ± 3 Па	[Па]	18
Потік маси димових газів (номінальна потужність)	[г/с]	15,7
Вміст CO ₂	[%]	12

1) В залежності від умов навколишнього середовища та ступеня чистоти котла температура димових газів може бути й вищою.

Табл. 13 Характеристики димових газів

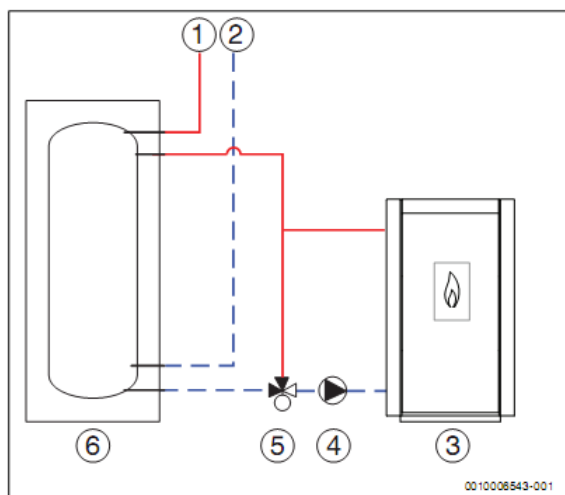
15 Додаток

15.3 Графік гідравлічного опору



Мал. 33 Гідравлічний опір (гідравлічні втрати) в залежності від об'ємної витрати

15.4 Приклад опалувальної установки



Мал. 34 Приклад опалувальної установки з підвищенням температури зворотної лінії та баком-накопичувачем

- [1] Лінія подачі
- [2] Зворотна лінія
- [3] Опалувальний котел
- [4] Насос підвищення температури зворотної лінії (завантажувальний насос бака-накопичувача)
- [5] Змішувальний клапан підвищення температури зворотної лінії з термічним датчиком
- [6] Бак-накопичувач

15.5 Протокол введення в експлуатацію

Роботи із введення в експлуатацію	Сторінка	Виміряні значення	Примітки
Заповнення опалювальної установки та перевірка приєднань на герметичність. Занести значення робочого тиску та характеристики води в інструкцію з експлуатації. • Тиск заповнення опалювальної установки	25	<input type="checkbox"/> ____ бар	
Створити робочий тиск • Видалити повітря з опалювальної установки. • Перевірити запобіжний клапан. • Відрегулювати попередній тиск розширювального бака (→ документація на розширювальний бак).		<input type="checkbox"/> <input type="checkbox"/> ____ бар	
Перевірити приєднання до димової труби на правильність монтажу та герметичність. Отвори для припливу повітря існують та не перекриті.	14	<input type="checkbox"/> <input type="checkbox"/>	
Перевірити герметичність дверцял котла		<input type="checkbox"/>	
Запобіжний теплообмінник та термічний захист приєднані без запірної арматури?	12	<input type="checkbox"/>	
Перевірена функціональна здатність термічного захисту? • гідравлічний тиск • витрата води	12	<input type="checkbox"/> ____ бар ____ л/хв	
Регулятор горіння налаштований на	13	<input type="checkbox"/> ____ °C	
Перевірити правильність положення каменів в паливній камері.	21	<input type="checkbox"/>	
Налаштувати мінімальну температуру зворотної лінії та перевірити зворотну лінію котла.	11	<input type="checkbox"/> ____ °C	
Пристрій для подачі додаткового повітря встановлений та налаштований на:		<input type="checkbox"/> ____ Па	
Перевірити систему відведення димових газів, провести вимірювання димових газів та задокументувати результати. • температура димових газів • тиск подачі	25	<input type="checkbox"/> ____ °C ____ Па	
Проінформувати користувача, передати йому технічну документацію.		<input type="checkbox"/>	
Підтвердження кваліфікованого введення в експлуатацію			
		Печатка компанії/підпис/дата	

Табл. 14 Протокол введення в експлуатацію

15 Додаток

15.6 Протокол контрольного огляду та технічного обслуговування



Виконувати технічне обслуговування щонайменше один раз на тиждень або у разі необхідності, наприклад, для усунення недоліків, виявлених під час контрольного огляду.

Протокол контрольного огляду та технічного обслуговування можна використовувати як зразок для копіювання.

► Підпишіть протокол проведеного контрольного огляду та поставте дату.

Контрольний огляд та необхідне технічне обслуговування	Сторінка	Дата:	Дата:	Дата:
Перевірити загальний стан опалювальної установки.		<input type="checkbox"/>	<input type="checkbox"/>	<input type="checkbox"/>
Оглянути опалювальну установку та перевірити її роботу.		<input type="checkbox"/>	<input type="checkbox"/>	<input type="checkbox"/>
Перевірити водопровідні частини установки на: • герметичність в режимі роботи • наявність видимої корозії • наявність явищ старіння	16	<input type="checkbox"/>	<input type="checkbox"/>	<input type="checkbox"/>
Перевірити поверхні нагріву та колектор димових газів на предмет забруднень та очистити у разі необхідності.		<input type="checkbox"/>	<input type="checkbox"/>	<input type="checkbox"/>
Перевірити подачу повітря для горіння та відведення димових газів на: • функціональність та надійність • герметичність в режимі роботи • перевірка на герметичність • герметичність дверцят завантажувальної та паливної камери	14	<input type="checkbox"/>	<input type="checkbox"/>	<input type="checkbox"/>
Регулятор горіння перевірений та налаштований на		<input type="checkbox"/> °C	<input type="checkbox"/> °C	<input type="checkbox"/> °C
Перевірити термічний захист • гідравлічний тиск • витрата води	13	<input type="checkbox"/> ___ бар ___ л/хв	<input type="checkbox"/> ___ бар ___ л/хв	<input type="checkbox"/> ___ бар ___ л/хв.
Перевірити робочий тиск • Видалити повітря з опалювальної установки • Перевірити запобіжний клапан • Відрегулювати попередній тиск розширювального бака (→ документація на розширювальний бак)	12	<input type="checkbox"/> ___ бар	<input type="checkbox"/> ___ бар	<input type="checkbox"/> ___ бар
Перевірити систему відведення димових газів • чистка з'єднувальної ділянки • пристрій для подачі додаткового повітря чистий та налаштований на потужність котла • температура димових газів • тиск подачі	22 25	<input type="checkbox"/> ___ °C ___ Па	<input type="checkbox"/> ___ °C ___ Па	<input type="checkbox"/> ___ °C ___ Па
Перевірити мінімальну температуру зворотної лінії • встановлено правильне значення • температура зворотної лінії котла		<input type="checkbox"/> ___ °C	<input type="checkbox"/> ___ °C	<input type="checkbox"/> ___ °C
Завершальний контроль виконаних робіт, документування результатів випробувань та вимірювань		<input type="checkbox"/>	<input type="checkbox"/>	<input type="checkbox"/>
Підтвердження кваліфікованого огляду		Печатка компанії/підпис	Печатка компанії/підпис	Печатка компанії/підпис

Табл. 15 Протокол контрольного огляду та технічного обслуговування

Алфавітний покажчик**А**

Антифризи.....15

В

Введення в експлуатацію.....3, 16

Вимкнення котла.....18

Вказівки для цільової групи.....3

Вказівки з техніки безпеки.....3

Г

Гідравлічні підключення.....11

Д

Допоміжні засоби.....6

З

Запобіжний теплообмінник.....12

Засоби захисту від корозії.....15

Захист навколишнього середовища.....24

І

Інструктаж користувача.....4

Інструкції.....7

Інструменти.....6

М

Матеріали.....6

Мінімальна температура зворотної лінії.....11

Місце встановлення.....10

Монтаж.....3, 11

Н

Норми.....7

П

Передача.....4

Перше введення в експлуатацію.....16

Пояснення символів.....3

Приєднання до димової труби.....14

Прилад, строк експлуатації якого вийшов.....24

Приписи.....7

Протокол контрольного огляду та

технічного обслуговування.....28

Р

Робочий тиск.....22

Розширювальний бак.....11

Т

Температура димових газів.....22

Термічний захист.....22

Технічне обслуговування.....3

Технічне обслуговування та чистка.....19

Транспортування.....8

У

Упаковка.....24

Утилізація.....24

Х

Характеристики димових газів.....25

**Офіційний партнер Бuderус Україна
з продажу, монтажу, сервісу
TETAH Інженерні Системи**

вул. Здобунівська 7-А, м. Київ, Україна
тел./факс: +380 (44) 362 33 00
email: info@tetan.ua

tetan.ua



„Бoш Термотехнік ГмбХ“ (Bosch Thermotechnik GmbH)
Софієнштрассе (Sophienstrasse) 30-32
D-35576 Вецлар

www.bosch-thermotechnology.com

Buderus