

6 720 801 707-00.1TL



SM 200/5

[bg]	Ръководство за монтаж и техническо обслужване за специалисти	2
[et]	Paigaldus- ja hooldusjuhend spetsialisti jaoks	9
[lt]	Montavimo ir techninės priežiūros instrukcija kvalifikuotiems specialistams	15
[lv]	Montāžas un apkopes instrukcija speciālistam	21
[pl]	Instrukcja montażu i konserwacji dla instalatora	27
[ro]	Instrucțiuni de instalare și de întreținere pentru specialist	34
[ru]	Инструкция по монтажу и техническому обслуживанию для специалистов	40
[uk]	Інструкція з установки та техобслуговування для спеціалізованого підприємства	47

Съдържание

1	Обяснение на символите	3
1.1	Обяснение на символите	3
1.2	Общи указания за безопасност	3
2	Данни за продукта	3
2.1	Употреба по предназначение	3
2.2	Фирмена табелка	3
2.3	Обхват на доставката	3
2.4	Технически данни	4
2.5	Описание на продукта	5
3	Предписания	5
4	Транспорт	5
5	Монтаж	5
5.1	Монтаж	5
5.1.1	Изисквания към мястото за монтаж	5
5.1.2	Монтиране на бойлера за топла вода	5
5.2	Хидравлична връзка	5
5.2.1	Свържете хидравлично бойлера за топла вода	6
5.2.2	Монтаж на предпазен клапан (от двете страни)	6
5.3	Монтаж на датчика за температура на топлата вода ..	6
6	Пускане в експлоатация	6
6.1	Пускане в експлоатация на акумулацията съд за топла вода	6
6.2	Инструктиране на потребителя	6
7	Извеждане от експлоатация	7
8	Защита на околната среда/утилизация	7
9	Техническо обслужване	7
9.1	Интервали на поддръжка	7
9.2	Работи по техническо обслужване	7
9.2.1	Проверка на предпазен клапан	7
9.2.2	Отстраняване на варовика/почистване на бойлера за топла вода	7
9.2.3	Проверка на магнезиевия анод	8

1 Обяснение на символите

1.1 Обяснение на символите

Предупредителни указания



Предупредителните указания в текста се обозначават с предупредителен триъгълник върху сив фон и се ограждат.

Сигнални думи в началото на предупредително указание обозначават начина и тежестта на последиците, ако не се следят мерките за предотвратяването на опасността.

- **УКАЗАНИЕ** означава, че могат да възникнат материални щети.
- **ВНИМАНИЕ** означава, че могат да настъпят леки до средно тежки телесни повреди.
- **ПРЕДУПРЕЖДЕНИЕ** означава, че могат да настъпят тежки телесни повреди.
- **ОПАСНОСТ** означава, че могат да настъпят опасни за живота телесни повреди.

Важна информация



Важна информация без опасности за хора или вещи се обозначават с показания вляво символ. Тя се ограничава с линии над и под текста.

Други символи

Символ	Значение
▶	Стъпка на действие
→	Препратка към други места в документа или към други документи
•	Изброяване/запис в списък
–	Изброяване/запис в списък (2. ниво)

Табл. 1

1.2 Общи указания за безопасност

Общо

Това ръководство за монтаж и техническо обслужване е предназначено за специалисти.

Неспазването на указанията за безопасност може да доведе до тежки телесни наранявания.

- ▶ Прочетете указанията за безопасност и спазвайте съдържанието се в тях инструкции.
- ▶ За да се гарантира безпроблемно функциониране, спазвайте ръководството за монтаж и техническо обслужване.
- ▶ Монтирайте и пуснете в експлоатация отоплителното съоръжение и принадлежностите съгласно съответните ръководства.
- ▶ Не използвайте отворен разширителен съд.
- ▶ **В никакъв случай не затваряйте предпазния вентил!**

2 Данни за продукта

2.1 Употреба по предназначение

Бойлерът за топла вода е предназначен за загряване и съхранение на питейна вода. Трябва да се спазват валидните специфични за страната предписания, норми и директиви за питейна вода.

Нагривайте бойлера за топла вода чрез соларния кръг само със соларна течност.

Използвайте бойлера за топла вода само в затворени системи.

Друго приложение не отговаря на предназначението. Получените в следствие на използване не по предназначение повреди се изключват от гаранцията.

Изисквания към питейната вода	Мерна единица	
Твърдост на водата, мин.	ppm грейн/галон САЩ °dH	36 2,1 2
pH-стойност, мин. – макс.		6,5 – 9,5
Проводимост, мин. – макс.	µS/cm	130 – 1500

Табл. 2 Изисквания към питейната вода

2.2 Фирмена табелка

Фирмената табелка се намира в горната част на задната страна на бойлера за топла вода и съдържа следните данни:

Поз.	Описание
1	Обозначение на типа
2	Сериен номер
3	Действителен обем
4	Разход на топлина в режим на готовност
5	Нагриван чрез електрически нагревател обем
6	Година на производство
7	Защита от корозия
8	Максимална температура на топлата вода в бойлера
9	Максимална температура на подаване отоплително съоръжение
10	Максимална температура на входящата вода в солара
11	Свързана електрическа мощност
12	Топла вода-Входна мощност
13	Топла вода-дебит за топла вода-входна мощност
14	Подаван обем вода с 40 °C, с електрическо загряване
15	Макс. работно налягане откъм страната на питейната вода
16	Максимално разчетно налягане
17	Макс. работно налягане на източника на топлина
18	Макс. работно налягане откъм страната на солара
19	Макс. работно налягане откъм страната на питейната вода
20	Макс. контролно налягане откъм страната на питейната вода СН
21	Максимална температура на топлата вода при електрическо нагриване

Табл. 3 Фирмена табелка

2.3 Обхват на доставката

- бойлер за топла вода
- Ръководство за монтаж и техническо обслужване

2.4 Технически данни

	Единица	SM 200/5
Общи характеристики		
Размери		→ фиг. 1, страница 54
Размер по диагонала	mm	1625
Връзки		→ табл. 5, страница 5
Присъединителен размер за топла вода	DN	1"
Присъединителен размер за студена вода	DN	1"
Присъединителен размер за циркулация	DN	¾"
Вътрешен диаметър на точката на измерване за датчика за температура на бойлера на солара	mm	19
Вътрешен диаметър на втулката за датчика за температура на бойлера	mm	19
Тегло (празен, без опаковка)	kg	94
Общо тегло, в пълно състояние	kg	289
Обем на бойлера		
Полезен обем (общ)	l	195
Полезен обем (без соларното нагряване)	l	88
Полезен обем на солара	l	107
Полезен обем на топлата вода ¹⁾ при изходна температура на топлата вода ²⁾ :		
45 °C	l	119
40 °C	l	139
Разход на топлина при дежурен режим съгласно DIN 4753, част 8 ³⁾	kWh/24ч	2,1
максимален дебит на входа за студена вода	л/мин	19,5
максимална температура на топлата вода	°C	95
максимално работно налягане на питейната вода	bar b	10
максимално разчетно налягане (студена вода)	bar b	7,8
максимално изпитвателно налягане - топла вода	bar b	10
Горен топлообменник		
Обем	l	4,8
Повърхност	m ²	0,7
Показател за производителност N _L съгласно DIN 4708 ⁴⁾	NL	1,0
Мощност в непрекъснат режим (при температура на входящата вода 80 °C, изходна температура на топлата вода 45 °C и температура на студената вода 10 °C)	kW л/мин	25,0 10,2
Време за нагряване при номинална мощност	мин	14
максимална нагревателна мощност ⁵⁾	kW	25
максимална температура на топлата вода	°C	160
Максимално работно налягане на отоплителната вода	bar b	16
Присъединителен размер за отоплителната вода	DN	R1"
Диаграма на загубата на налягане		→ фиг. 2, страница 55
Долен топлообменник		
Обем	l	6,0
Повърхност	m ²	0,9
максимална температура на топлата вода	°C	160
Максимално работно налягане на отоплителната вода	bar b	16
Присъединителен размер на солара	DN	R1"
Диаграма на загубата на налягане		→ фиг. 3, страница 55

Табл. 4 Размери и технически данни (→ фиг. 1, страница 54 и фиг. 3, страница 55)

- 1) Без соларно нагряване или дозареждане; зададена температура на бойлера 60 °C
- 2) Смесена вода на мястото на подаване (при температура на студената вода 10 °C)
- 3) Загубите при разпределение извън бойлера за топла вода не са отчетени.
- 4) Показателят за производителност N_L = 1 съгласно DIN 4708 за 3,5 лица, нормална вана и кухненска мивка. Температури: Бойлер 60 °C, изход 45 °C и студена вода 10 °C. Измерване с максимална мощност на нагряване. При намаляване мощността на нагряване N_L ще бъде по-малък.
- 5) при генератори на топлина с по-висока нагревателна мощност ограничете до посочената мощност.

2.5 Описание на продукта

Поз.	Описание
1	Изход топла вода
2	Вход бойлер
3	Потопяема гилза за датчика за температура на генератора на топлина
4	Циркулационно съединение
5	Изход бойлер
6	Вход на солара
7	Потопяема гилза за датчика за температура на солара
8	Изход на солара
9	Вход за студена вода
10	Долен топлообменник за соларно нагряване, емайлирана гладка тръба
11	Горен топлообменник за донагряване чрез нагревател, емайлирана гладка тръба
12	Кожух, боядисана ламарина с 50 mm термоизолация от твърд пенополиуретан
13	Електрически изолиран вграден магнезиев анод
14	Водосъдържател, емайлирана стомана
15	Контролен отвор за техническо обслужване и почистване
16	PS-капак на кожуха на буферния съд

Табл. 5 Описание на продукта (→ фиг. 4, страница 55 и фиг. 12, страница 58)

3 Предписания

Спазвайте следните стандарти и директиви:

- местни предписания
- **EnEG** (в Германия)
- **EnEV** (в Германия).

Монтаж и оборудване на инсталации за отопление и подготовка на топла вода:

- Стандарти **DIN**- и **EN**
 - **DIN 4753-1** – Нагреватели за вода ...; изисквания, маркировка, оборудване и изпитание
 - **DIN 4753-3** – Нагреватели за вода ...; защита от корозия откъм страната на водата чрез емайлиране; изисквания и изпитание (стандарт за продукта)
 - **DIN 4753-6** – водонагревателни инсталации ...; катодна защита от корозия за емайлирани стоманени съдове; изисквания и изпитание (стандарт за продукта)
 - **DIN 4753-8** – Нагреватели за вода ... - Част 8: Топлинна изолация на нагреватели за вода до 1000 l - Изисквания и изпитване (стандарт за продукта)
 - **DIN EN 12897** – Захранване с вода - Предписание за ... Акумулиращ бойлер (норма за продукта)
 - **DIN 1988** – : Технически правила за инсталации за питейна вода
 - **DIN EN 1717** – Защита на питейната вода от замърсявания ...
 - **DIN EN 806** – Технически правила за инсталации за питейна вода
 - **DIN 4708** – Централни водонагревателни съоръжения
 - **EN 12975** – Термични слънчеви инсталации и техните съставни части (коллектори).
- **DVGW**
 - Работен лист W 551 – Съоръжения за нагряване и водопроводни съоръжения на питейна вода; технически мерки за намаляването на растежа на легионелита в нови съоръжения; ...

- Работен лист W 553 – Определяне на параметрите на циркуляционни системи ...

4 Транспорт

- ▶ При транспортиране обезопасете бойлера за топла вода срещу падане.
- ▶ Транспортирайте опакования бойлер за топла вода с транспортна количка и ремък за закрепване (→ фиг. 5, страница 56).

-или-

- ▶ Неопакван бойлер за топла вода транспортирайте с мрежа за транспортиране, за да предпазите щуцерите от повреда.

5 Монтаж

Бойлерът за топла вода се доставя напълно монтиран.

- ▶ Проверете целостта и невредимостта на бойлера за топла вода.

5.1 Монтаж

5.1.1 Изисквания към мястото за монтаж



УКАЗАНИЕ: Повреди от недостатъчна товароносимост на монтажната повърхност или от неподходящ фундамент!

- ▶ Уверете се, че монтажната повърхност е равна и е с достатъчна товароносимост.

- ▶ Ако има опасност от събиране на вода на пода на мястото на монтаж, монтирайте бойлера за топла вода на поставка.
- ▶ Монтирайте бойлера за топла вода в сухи закрити помещения, в които няма опасност от замръзване.
- ▶ Минималните отстояния на мястото за монтаж (→ фиг. 7, страница 56).

5.1.2 Монтиране на бойлера за топла вода

- ▶ Монтирайте бойлера за топла вода и го нивелирайте (→ от фиг. 7 до фиг. 9, страница 57).
- ▶ Махнете предпазните капачки (→ фиг. 10, страница 57).
- ▶ Поставете тефлонова лента или тефлоново влакно (→ фиг. 11, страница 57).

5.2 Хидравлична връзка



ПРЕДУПРЕЖДЕНИЕ: Опасност от пожар поради работи по запояване и заваряване!

- ▶ При работи по запояване и заваряване вземете подходящи предпазни мерки, тъй като топлинната изолация е запалима. Напр. покрийте топлинната изолация.
- ▶ След работата проверете невредимостта на кожуха на бойлера.



ПРЕДУПРЕЖДЕНИЕ: Опасност за здравето от замърсена вода!

- ▶ Нечисто изпълнените монтажни работи водят до замърсяване на питейната вода.
- ▶ Бойлерът за топла вода трябва да се монтира и обезпечи безупречно в хигиенично отношение съгласно специфичните за страната норми и предписания.

5.2.1 Свържете хидравлично бойлера за топла вода

Пример на инсталация с всички препоръчителни клапани и кранове (→ фиг. 12, страница 58).

- ▶ Използвайте материали за монтаж, издържащи на нагряване до 160 °C (320 °F).
- ▶ Не използвайте отворен разширителен съд.
- ▶ При инсталации за нагряване на питейна вода с пластмасови тръбопроводи непременно използвайте метални винтови съединения.
- ▶ Определете размера на тръбопровода за изпразването съгласно щуцерното резбово съединение.
- ▶ За да се осигури изтичането на утайките, да не се вграждат колена в линиите за източване.
- ▶ Изпълнете захранващият тръбопровод с възможно най-кратка дължина и го изолирайте.
- ▶ При използване на възвратен вентил в захранващия тръбопровод към входа за студена вода: монтирайте предпазен клапан между възвратния клапан и входа за студена вода.
- ▶ Когато статичното налягане на инсталацията е над 5 bar, монтирайте редуцирвентил.
- ▶ Затворете всички неизползвани щуцерни резбови съединения.

5.2.2 Монтаж на предпазен клапан (от двете страни)

- ▶ Откъм входната страна монтирайте преминал типове изпитание, одобрен за питейна вода предпазен клапан (\geq DN 20) в тръбата за студена вода (→ фиг. 12, страница 58).
- ▶ Съблюдавайте ръководството за монтаж на предпазния клапан.
- ▶ Изпускателната тръба от предпазния клапан да бъде отворена, на видимо място в защитена от замръзване област над мястото за отводняване.
 - Сечението на изпускателната тръба трябва да съответства най-малко на сечението на изхода на предпазния клапан.
 - Изпускателната тръба трябва да може да пропуска обемен поток, равен най-малко на този, който може да преминава през входа за студена вода (→ табл. 4, страница 4).
- ▶ Закрепете към предпазния клапан табелка със следния надпис: „Изпускателна тръба - не затваряйте. По време на нагряването поради технологични причини може да излезе вода.“

Когато статичното налягане на инсталацията превишава 80 % от налягането, при което се задейства предпазният клапан:

- ▶ Монтирайте пред него редуцирвентил (→ фигура 12, страница 58).

Налягане в мрежата (статично налягане)	Налягане за задействане на предпазния клапан	Редуцирвентил	
		в ЕС	извън ЕС
< 4,8 bar	\geq 6 bar	не е необходим	
5 bar	6 bar	макс. 4,8 bar	
5 bar	\geq 8 bar	не е необходим	
6 bar	\geq 8 bar	макс. 5,0 bar	не е необходим
7,8 bar	10 bar	макс. 5,0 bar	не е необходим

Табл. 6 Избор на подходящ редуцирвентил

5.3 Монтаж на датчика за температура на топлата вода

За измерване и контрол на температурата на топлата вода монтирайте температурен датчик за топлата вода на бойлера на точката на измерване [7] (за соларната инсталация) и [3] (за топлинния източник) (→ фиг. 4, страница 55)

- ▶ Монтаж на датчика за температура на топлата вода (→ фиг. 13, страница 58). Трябва непременно да се осигури контакт на повърхността на датчика с повърхността на потопяемата гилза по цялата ѝ дължина.

6 Пускане в експлоатация



УКАЗАНИЕ: Повреда на съоръжението от свръхналягане!

При свръхналягане могат да се получат пукнатини от напрежение в емайла.

- ▶ Не затваряйте изпускателния тръбопровод на предпазния вентил.

- ▶ Пускайте в експлоатация всички конструктивни възли и принадлежности съгласно указанията на производителя в техническите документи.

6.1 Пускане в експлоатация на акумулиращия съд за топла вода



Извършвайте проверката за херметичност на бойлера за топла вода само с питейна вода.

Изпитателното налягане откъм страната на топлата вода трябва да възлиза на максимално 10 bar (150 psi).

- ▶ Преди пускането в експлоатация промийте основно тръбопроводите и бойлера за топла вода (→ фиг. 15, страница 59).

6.2 Инструктиране на потребителя



ПРЕДУПРЕЖДЕНИЕ: Опасност от изгаряне при изводите за топла вода!

По време на термичната дезинфекция и при зададена температура на топлата вода по-висока от 60 °C, тогава е налице опасност от изгаряне при изводите за топла вода.

- ▶ Инструктирайте оператора, да отваря само кранове със смесена вода.

- ▶ Обяснете начина на работа и обслужването на отоплителната инсталация и на бойлера за топла вода, като наблегнете специално на свързаните с безопасността точки.
- ▶ Обяснете принципа на действие и проверката на предпазния вентил.
- ▶ Предайте на оператора всички приложени документи.
- ▶ **Препоръка към оператора:** Сключете договор за обслужване и инспекция с упълномощен специализиран сервиз. Обслужвайте бойлера за топла вода в съответствие с предписаните интервали на техническо обслужване (→ табл. 7, страница 7) и го инспектирайте ежегодно.
- ▶ Инструктирайте оператора за следните точки:
 - При нагряването може да излезе вода от предпазния клапан.
 - Изпускателният тръбопровод на предпазния вентил трябва да се държи непрекъснато отворен.
 - Трябва да се спазват интервалите за техническо обслужване (→ табл. 7, страница 7).
 - **Препоръка при опасност от замръзване и краткотрайно отсъствие на оператора:** пуснете да работи бойлера за топла вода и задайте най-ниската температура на водата.

7 Извеждане от експлоатация

- ▶ Изключете контролера за температура на термоуправлението.



ПРЕДУПРЕЖДЕНИЕ: Изгаряне с гореща вода!

- ▶ Оставете бойлера за топла вода да се охлади достатъчно.

- ▶ Изпразнете бойлера за топла вода (→ фиг. 17 и 18, страница 59).
- ▶ Изведете от експлоатация всички конструктивни възли и принадлежности на отоплителната инсталация съгласно указанията на производителя в техническите документи.
- ▶ Затворете спирателните вентили (→ фиг. 19, страница 60).
- ▶ Изпуснете налягането на горния и долния топлообменник.
- ▶ Изпразнете горния и долния топлообменник и ги продухайте (→ фиг. 20, страница 60).
- ▶ За да не се получи корозия, изсушете добре вътрешността и оставете отворен капака на контролния отвор.

8 Защита на околната среда/утилизация

Опазването на околната среда е основен принцип на групата Bosch. Качеството на изделията, икономичността и опазването на околната среда за нас са равнопоставени цели. Законите и предписанията за защита на околната среда се спазват стриктно.

Опаковка

По отношение на опаковката ние участваме в специфичните за отделните провинции системи за утилизация, гарантиращи оптимално рециклиране. Всички използвани за амбалажа материали са екологично чисти и могат да се използват многократно.

Бракуван уред

Бракуваните уреди съдържат ценни материали, които трябва да се подложат на рециклиране. Конструктивните възли се отделят лесно, а пластмасовите детайли са обозначени. По този начин различните конструктивни възли могат да се сортират и да се предадат за рециклиране или унищожаване като отпадъци.

9 Техническо обслужване

- ▶ Оставете бойлера за топла вода да се охлади достатъчно преди всяко техническо обслужване.
- ▶ Извършвайте почистване и техническо обслужване на посочените интервали.
- ▶ Отстранявайте неизправностите незабавно.
- ▶ Използвайте само оригинални резервни части!

9.1 Интервали на поддръжка

Техническото обслужване трябва да се извършва в зависимост от дебита, работната температура и твърдостта на водата (→ табл. 7, страница 7).

Използването на хлорирана питейна вода или устройства за омекотяване съкращава интервалите на техническо обслужване.

Твърдост на водата в dH	3 – 8,4	8,5 – 14	> 14
Концентрация на калциев карбонат в mol/ m ³	0,6 – 1,5	1,6 – 2,5	> 2,5
Температури	Месеци		
При нормален дебит (< от обема на бойлера/24 ч)			
< 60 °C	24	21	15
60 – 70 °C	21	18	12
> 70 °C	15	12	6
При повишен дебит (> от обема на бойлера/24 ч)			
< 60 °C	21	18	12
60 – 70 °C	18	15	9
> 70 °C	12	9	6

Табл. 7 Интервали на техническо обслужване в месеци

Информация за качеството на водата може да се получи при местния доставчик на вода.

В зависимост от състава на водата са уместни отклонения от упоменатите прогнозни стойности.

9.2 Работи по техническо обслужване

9.2.1 Проверка на предпазен клапан

- ▶ Проверявайте предпазния клапан ежегодно.

9.2.2 Отстраняване на варовика/почистване на бойлера за топла вода



За да увеличите ефективността на почистването, преди напръскването загрейте топлообменника. Чрез ефекта "термошок" отлаганията се отстраняват по-добре (напр. варовикови отлагания).

- ▶ Отделете бойлера за топла вода откъм страната на водопроводната мрежа.
 - ▶ Затворете спирателните вентили (→ фиг. 19, страница 60).
 - ▶ Изпразнете бойлера за топла вода (→ фиг. 18, страница 59).
 - ▶ Проверете вътрешното пространство на бойлера за топла вода за замърсявания (натрупване на варовик, отлагания).
 - ▶ **При слабо варовита вода:**
Проверявайте редовно съда и го почиствайте от наличните отлагания.
- или-
- ▶ **При съдържаща варовик вода, съотв. силно замърсяване:**
В зависимост от наличното отлагане на варовик редовно почиствайте от варовик бойлера за топла вода с химически средства (напр. чрез подходящо средство за разтваряне на варовик на базата на лимонена киселина).
 - ▶ Напръскване на бойлера за топла вода (→ фиг. 22, страница 60).
 - ▶ Отстранете намиращите се в бойлера натрупвания посредством смучаач за сухо/мокро почистване с пластмасова смукателна тръба.
 - ▶ Затворете контролния отвор с ново уплътнение (→ фиг. 25, страница 61).
 - ▶ Повторно пускане в експлоатация на бойлера за топла вода (→ глава 6.1, страница 6).

9.2.3 Проверка на магнезиевия анод



Ако магнезиевият анод не се поддържа надлежно, гаранцията на бойлера за топла вода се прекратява.

Магнезиевият анод е бързоизносваща се част, която се изхвърля при експлоатация на бойлера за топла вода.

Препоръчваме ежегодно да се измерва защитния ток с уреда за проверка на аноди. Уредът за проверка на аноди може да се получи като принадлежност.

Изпитване с уред за проверка на аноди



Трябва да се спазва ръководството за експлоатация на уреда за проверка на аноди.

При употребата на уред за проверка на аноди предпоставка за замерване на предпазния ток е изолираното вграждане на магнезиевия анод (→ фиг. 27, страница 62).

Замерването на предпазния ток е възможно само при напълнен с вода бойлер. Трябва да се внимава за безпроблемния контакт на свързващите клеми. Свързващите клеми могат да се присъединяват само към чисти до метал повърхности.

- ▶ Заземителният кабел (контактен кабел между анодите и бойлера) трябва да се освободи на едно от двете места на присъединяване.
- ▶ Червеният кабел трябва да се свърже с анода, черният кабел – с бойлера.
- ▶ При заземителни кабели с щекер червеният кабел трябва да се свърже към резбата на магнезиевия анод. Заземителният кабел за процеса на измерване трябва да се отстрани.
- ▶ Сменете магнезиевия анод, когато анодният ток е под 0,3 mA.
- ▶ След всяко изпитване заземителният кабел трябва отново да се свърже съобразно предписанията.

Поз.	Описание
1	червен кабел
2	Болт за заземителен кабел
3	Капак на отвор за обслужване
4	Магнезиев анод
5	Резба
6	Заземителен кабел
7	черен кабел

Табл. 8 Изпитване с уред за проверка на аноди
(→ фиг. 27, страница 62)

Визуално изпитване



Не допускате контакт на външната повърхност на магнезиевия анод с масло или грес.

- ▶ Следете за чистотата.

- ▶ Затворете входа за студена вода.
- ▶ Изпуснете налягането на бойлера за топла вода (→ фиг. 17, страница 59).
- ▶ Демонтирайте и проверете магнезиевия анод (→ фиг. 21, страница 60 и фиг. 27, страница 62).
- ▶ Сменете магнезиевия анод когато диаметърът му стане по-малък от 15 mm.

Sisukord

1	Tähiste seletus	10
1.1	Sümbolite selgitused	10
1.2	Üldised ohutusjuhised	10
2	Andmed toote kohta	10
2.1	Nõuetekohane kasutamine	10
2.2	Andmesilt	10
2.3	Tarnekomplekt	10
2.4	Tehnilised andmed	11
2.5	Toote kirjeldus	12
3	Eeskirjad	12
4	Teisaldamine	12
5	Montaaž	12
5.1	Paigaldamine	12
5.1.1	Nõuded paigalduskoha kohta	12
5.1.2	Boileri kohalepaigutamine	12
5.2	Torustikuga ühendamine	12
5.2.1	Boileri veetorude ühendamine	12
5.2.2	Kaitseklapi paigaldamine (kohapeal)	13
5.3	Sooja vee temperatuuranduri paigaldamine	13
6	Kasutuselevõtmine	13
6.1	Boileri kasutuselevõtmine	13
6.2	Kasutaja juhendamine	13
7	Seismajätmine	13
8	Keskkonnakaitse / kasutuselt kõrvaldamine	13
9	Hooldus	14
9.1	Hooldusvälbad	14
9.2	Hooldustööd	14
9.2.1	Kaitseklapi kontrollimine	14
9.2.2	Katlakivi eemaldamine / boileri puhastamine	14
9.2.3	Magneesiumanoodi kontrollimine	14

1 Tähiste seletus

1.1 Sümbolite selgitused

Hoiatusjuhised



Hoiatusjuhised on tekstis tähistatud hallil taustal hoiatuskolmnurgaga ja ümbritsetud raamiga.

Hoiatussõnad hoiatusjuhise alguses tähistavad ohutusmeetmete järgimata jätmisel tekkivate ohtude laadi ja raskusastet.

- **TEATIS** tähendab, et võib tekkida materiaalne kahju.
- **ETTEVAATUST** tähendab inimestele keskmise raskusega vigastuste ohtu.
- **HOIATUS** tähendab inimestele raskete vigastuste ohtu.
- **OHTLIK** tähendab eluohtlike vigastuste võimalust.

Oluline teave



Kõrvalolev sümbol näitab olulist infot, mis pole seotud ohuga inimestele ega esemetele. Vastav tekstiosa on ülevalt ja alt eraldatud horisontaaljoontega.

Muud sümbolid

Sümbol	Tähendus
▶	Toimingu samm
→	Viide muudele kohtadele kas selles dokumendis või mujal.
•	Loend/loendipunkt
–	Loend/loendipunkt (2. tasand)

Tab. 1

1.2 Üldised ohutusjuhised

Üldist

See paigaldus- ja hooldusjuhend on mõeldud kasutamiseks erialaspetsialistile.

Ohutusjuhiste järgimata jätmise võib inimestel põhjustada raskeid vigastusi.

- ▶ Ohutusjuhised tuleb läbi lugeda ja neid edaspidi järgida.
- ▶ Seadme laitmatu funktsioneerimise tagamiseks tuleb järgida paigaldus- ja hooldusjuhendit.
- ▶ Kütteseade ja lisavarustus tuleb paigaldada ja tööle rakendada vastavalt sellega kaasasolevale paigaldusjuhendile.
- ▶ Lahtiseid paisupaake ei ole lubatud kasutada.
- ▶ **Kaitseklappi ei tohi mingil juhul sulgeda!**

2 Andmed toote kohta

2.1 Nõuetekohane kasutamine

Boiler on ette nähtud tarbevee soojendamiseks ja hoidmiseks. Järgida tuleb joogivee kohta konkreetsetes riigis kehtivaid eeskirju, direktiive ja standardeid.

Päikeseküttesüsteemiga ühendatud boilerit soojendab ainult päikeseküttekontuuri vedelik.

Boilerit on lubatud kasutada ainult kinnistes süsteemides.

Mis tahes muul viisil kasutamine ei ole lubatud. Tootja ei vastuta sobimatust kasutamisest tulenevate kahjude eest.

Nõuded tarbeveele	Ühik	
Vee min. karedus	ppm gr / USA gal °dH	36 2,1 2
pH-väärtus, min – max		6,5 – 9,5
Elektrijuhtivus, min – max	µS/cm	130 – 1500

Tab. 2 Nõuded tarbeveele

2.2 Andmesilt

Andmesilt paikneb boileri tagakülje ülaosas ja sellel on näidatud järgmised andmed:

Pos.	Kirjeldus
1	Tüübitähis
2	Seerianumber
3	Tegelik maht
4	Ooterežiimi soojuskulu
5	Elektriküttekehaga soojendatav maht
6	Tootmisaasta
7	Kaitse korrosiooni eest
8	Sooja vee maksimaalne temperatuur boileris
9	Maksimaalne pealevoolutemperatuur kütteseadmest
10	Maksimaalne pealevoolutemperatuur päikeseküttest
11	Tarbitav elektrivõimsus
12	Kütteevee antav energia
13	Kütteevee antava energia jaoks vajalik kütteevee vooluhulk
14	Elektriliselt soojendatud 40 °C väljalastava vee maht
15	Maksimaalne töö rõhk tarbeveeosas
16	Projektikohane maksimumrõhk
17	Maksimaalne töö rõhk kütteseadme poolel
18	Maksimaalne töö rõhk päikesekütte poolel
19	CH tarbeveeosa maksimaalne töö rõhk
20	CH tarbeveeosa maksimaalne katsetusrõhk
21	Sooja vee maksimumtemperatuur elektrisoojenduse korral

Tab. 3 Andmesilt

2.3 Tarnekomplekt

- Boiler
- Paigaldus- ja hooldusjuhend

2.4 Tehnilised andmed

	Seade	SM 200/5
Üldist		
Mootmed		→ Joon. 1, lk 54
Teisaldamiseks vajalik kõrgus	mm	1625
Ühendused		→ Tab. 5, lk 12
Soojaveeühenduse mõõde	DN	1"
Külmaveeühenduse mõõde	DN	1"
Tagasivooluühenduse mõõde	DN	¾"
Boileri temperatuurianturi mõõtekoha siseläbimõõt (päikeseküttesüsteem)	mm	19
Boileri temperatuurianturi mõõtekoha siseläbimõõt	mm	19
Kaal (täitmata, pakendita)	kg	94
Kogukaal täidetuna	kg	289
Boileri maht		
Kasulik maht (kokku)	l	195
Kasulik maht (ilma päikesekütteta)	l	88
Päikeseküttesüsteemi kasulik maht	l	107
Kasulik sooja vee hulk ¹⁾ sooja vee väljavoolutemperatuuril ²⁾		
45 °C	l	119
40 °C	l	139
Ooterežiimi soojuskulu vastavalt DIN 4753 8. osale ³⁾	kWh/24h	2,1
Külma vee sissevoolu maksimaalne vooluhulk	l/min	19,5
Sooja vee maksimumtemperatuur	°C	95
Tarbevee maksimaalne töö rõhk	bar	10
Projektkohane maksimumrõhk (külm vesi)	bar	7,8
Maksimaalne katsetusrõhk sooja tarbevee süsteemis	bar	10
Ülemine soojusvaheti		
Maht	l	4,8
Pindala	m ²	0,7
Võimsustegur N_L vastavalt standardile DIN 4708 ⁴⁾	NL	1,0
Võimsus pideval töötamisel (kui pealevoolutemperatuur on 80 °C, sooja vee väljavoolutemperatuur 45 °C ja külma vee temperatuur 10 °C)	kW l/min	25,0 10,2
Soojenemisaeg nimivõimsuse korral	min	14
Maksimaalne soojendusvõimsus ⁵⁾	kW	25
Küttevee maksimumtemperatuur	°C	160
Küttevee maksimaalne töö rõhk	bar	16
Kütteveeühenduse mõõde	DN	R1"
Rõhukao graafik		→ Joon. 2, lk 55
Alumine soojusvaheti		
Maht	l	6,0
Pindala	m ²	0,9
Küttevee maksimumtemperatuur	°C	160
Küttevee maksimaalne töö rõhk	bar	16
Päikesekütteühenduse mõõde	DN	R1"
Rõhukao graafik		→ Joon. 3, lk 55

Tab. 4 Mootmed ja tehnilised andmed (→ joon. 1, lk 54 ja joon. 3, lk 55)

- 1) Ilma päikesekütteta või lisasoojendamiseta, boileri seatud temperatuur 60 °C
- 2) Segatud vesi tarbimiskohal (külma vee temperatuuril 10 °C)
- 3) Jaotuskadusid väljaspool boilerit pole arvestatud.
- 4) Võimsustegur $N_L = 1$ vastavalt DIN 4708 3,5 inimese, tavalise vanni ja köögivalamu jaoks. Temperatuurid: boiler 60 °C, väljavool 45 °C ja külm vesi 10 °C. Mõõdetud maksimaalsel soojendusvõimsusel. Soojendusvõimsuse vähenemisel väheneb ka N_L .
- 5) Suurema soojendusvõimsusega kütteseadmete korral tuleb järgida näidatud väärtust.

2.5 Toote kirjeldus

Pos.	Kirjeldus
1	Tarbevee väljavool
2	Pealevool boilerist
3	Tasku kütteseadme temperatuurianduri jaoks
4	Tagasivool
5	Tagasivool boilerisse
6	Pealevool päikeseküttesüsteemist
7	Tasku päikesekütte temperatuurianduri jaoks
8	Tagasivool päikeseküttesüsteemi
9	Külma vee sissevool
10	Päikesekütte alumine soojusvaheti, emailitud siletoru
11	Ülemine soojusvaheti kütteseadmega lisasoojendamiseks, emailitud siletoru
12	Ümbris, värvitud plekk 50 mm paksuse jäigast polüuretaanvahust soojusisolatsiooniga
13	Sisseehitatud magneesiumanood (elektriliselt isoleeritud)
14	Boileri mahuti, emailitud teras
15	Kontrollimisava hooldamiseks ja puhastamiseks
16	PS ülapaneeel

Tab. 5 Toote kirjeldus (→ joon. 4, lk 55 ja joon. 12, lk 58)

3 Eeskirjad

Järgida tuleb järgmisi direktiive ja normdokumente:

- Kohalikud eeskirjad
- **EnEG** (Saksamaa energiasäästuseadus)
- **EnEV** (Saksamaal energiasäästumäärus).

Kütte- ja tarbevee soojendussüsteemide paigaldamine ja varustus:

- **DIN** ja **EN** standardid
 - **DIN 4753-1** – Boilerid Nõuded, märgistamine, varustus ja kontrollimine
 - **DIN 4753-3** – Boilerid ... Veega kokkupuutuvate pindade korrosioonivastane emailkaitse. Nõuded ja kontrollimine (tootestandard)
 - **DIN 4753-6** – Veesoojendussüsteemid ... Emailitud terasmahutite korrosioonivastane katodkaitse. Nõuded ja kontrollimine (tootestandard)
 - **DIN 4753-8** – Boilerid ... - Osa 8: Kuni 1000 l nimimahuga boilerite soojusisolatsioon. Nõuded ja kontrollimine (tootestandard)
 - **DIN EN 12897** – Veevarustus-eeskiri ... Boiler (tootestandard)
 - **DIN 1988** – Joogiveepaigaldiste tehnilised eeskirjad
 - **DIN EN 1717** – Joogivee kaitsmine mustuse eest ...
 - **DIN EN 806** – Joogiveepaigaldiste tehnilised eeskirjad
 - **DIN 4708** – Tsentraalsed veesoojendussüsteemid
 - **EN 12975** – Päikeseküttesüsteemid ja nende komponendid (päikesekollektorid).
- **DVGW**
 - Tööleht W 551 – Joogivee soojendussüsteemid ja torustikud. Tehnilised meetmed legionella bakterite kasvu vähendamiseks uutes süsteemides ...
 - Tööleht W 553 – Ringlussüsteemide dimensioonimine ...

4 Teisaldamine

- ▶ Boiler peab teisaldamise ajal olema kinnitatud nii, et see maha ei kuku.
- ▶ Pakendis olevat varumahuti tuleb teisaldada transpordikäruga ja kinnitusrühmadega kinnitatuna (→ joon. 5, lk 56).

-või-

- ▶ Pakendita boileri teisaldamiseks kasutatakse teisaldusvõrku, kaitstes seejuures ühenduskohti kahjustuste eest.

5 Montaaž

Boiler tarnitakse kokkumonteerituna.

- ▶ Kontrollida üle, et boiler ei ole saanud kahjustada ja kõik tarnekomplekti kuuluv on olemas.

5.1 Paigaldamine

5.1.1 Nõuded paigalduskoha kohta



TEATIS: Süsteemi kahjustamise oht sobimatu või ebapiisava kandevõimega paigalduspinnal korral!

- ▶ Kontrollida üle, kas paigalduspind on ühetasane ja piisava kandevõimega.

- ▶ Kui paigalduskohas esineb oht, et põrandale võib koguneda vett, tuleb boiler paigutada kõrgemale alusele.
- ▶ Boiler tuleb paigaldada kuiva ruumi, kus ei ole külmumisohtu.
- ▶ Võtta arvesse paigaldusruumi minimaalseid kaugusi seintest (→ joon. 7, lk 56).

5.1.2 Boileri kohalepaigutamine

- ▶ Paigutada boiler kohale ja seada otseks (→ joon. 7 kuni joon. 9, lk 57).
- ▶ Eemaldada kaitsekatted (→ joon. 10, lk 57).
- ▶ Paigaldada teflonlint või teflonnõör (→ joon. 11, lk 57).

5.2 Torustikuga ühendamine



HOIATUS: Tuleoht jootmis- ja keevitustöödel!

- ▶ Jootmis- ja keevitustöödel tuleb rakendada asjakohaseid kaitsemeetmeid, nt katta soojusisolatsioon kinni, sest see on valmistatud kergesti süttivast materjalist. .
- ▶ Pärast tööde lõpetamist tuleb kontrollida, et boileri ümbris ei ole kahjustatud.



HOIATUS: Vette sattunud mustus on terviseohtlik! Mustalt tehtud paigaldustööde tõttu võib joogivesi saastuda.

- ▶ Boiler tuleb paigaldada ja selle varustus valida sanitaarnõuetele vastavalt, järgides konkreetses riigis kehtivaid standardeid ja eeskirju.

5.2.1 Boileri veetorude ühendamine

Süsteemi näide koos kõigi soovitatavate ventiilide ja kraanidega (→ joon. 12, lk 58).

- ▶ Paigaldamisel tuleb kasutada sellist materjali, mis on kuni 160 °C (320 °F) kuumuskindel.
- ▶ Lahtiseid paisupaake ei ole lubatud kasutada.
- ▶ Plasttorudega tarbevee-soojendussüsteemide korral tuleb tingimata kasutada metallist keermesühendusi.
- ▶ Tühjendustoru läbimõõt tuleb valida vastavalt ühenduskohale.
- ▶ Et vältida mustuse kogunemist, ei tohi tühjendustorusse paigaldada torupõlvi.
- ▶ Täitmistorud peavad olema võimalikult lühikesed ja soojusisolatsiooniga kaetud.
- ▶ Kui külma vee sissevoolutorus kasutatakse tagasilööglappi, tuleb tagasilööglappi ja külma vee sissevooluühenduse vahele paigaldada kaitseklapp.

- ▶ Kui süsteemi staatiline rõhk on suurem kui 5 bar, siis tuleb paigaldada rõhualandusventiil.
- ▶ Kõik kasutamata ühendused tuleb sulgeda.

5.2.2 Kaitseklapi paigaldamine (kohapeal)

- ▶ Paigalduskohas tuleb külmaveetorusse paigaldada joogivee korral kasutamiseks lubatud, tüübikinnitusega kaitseklapp (\geq DN 20) (\rightarrow joon. 12, lk 58).
- ▶ Järgida tuleb kaitseklapi paigaldusjuhendit.
- ▶ Kaitseklapi äravoolutoru peab kanalisatsiooni suubuma nähtavas kohas, kus ei ole külmumisohu.
 - Äravoolutoru läbimõõt ei tohi olla väiksem kaitseklapi äravooluava läbimõödust.
 - Äravoolutoru peab läbi laskma vähemalt külma vee sissevoolust tulla võiva vooluhulga (\rightarrow tab. 4, lk 11).
- ▶ Kaitseklapile tuleb kinnitada juhendav silt järgmise kirjaga: „Äravoolutoru ei tohi sulgeda. Soojenemise ajal võib sealt tehnoloogilistel põhjustel välja tulla vett.“

Kui süsteemi staatiline rõhk on suurem kui 80 % kaitseklapi rakendusirõhust:

- ▶ tuleb paigaldada rõhualandusventiil (\rightarrow joonis 12, lk 58).

Süsteemi rõhk (staatiline rõhk)	Kaitseklapi rakendusirõhk	Rõhualandusventiil	
		EL-i piires	väljaspool EL-i
< 4,8 bar	\geq 6 bar	ei ole vajalik	
5 bar	6 bar	max 4,8 bar	
5 bar	\geq 8 bar	ei ole vajalik	
6 bar	\geq 8 bar	max. 5,0 bar	ei ole vajalik
7,8 bar	10 bar	max. 5,0 bar	ei ole vajalik

Tab. 6 Sobiva rõhualandusventiili valik

5.3 Sooja vee temperatuurianduri paigaldamine

Boileri sooja vee temperatuuri mõõtmiseks ja kontrollimiseks tuleb sooja vee temperatuuriandur paigaldada mõõtekohtadesse [7] (päikeseküttesüsteemi jaoks) ja [3] (kütteseadme jaoks) (\rightarrow joon. 4, lk 55)

- ▶ Paigaldada sooja vee temperatuuriandur (\rightarrow joon. 13, lk 58). Hooldiseda selle eest, et anduri pind puutuks kogu pikkuse ulatuses kokku anduritasku pinnaga.

6 Kasutuselevõtmine



TEATIS: Liiga suur rõhk võib süsteemi kahjustada!
Liiga suure rõhu tõttu võib email möraneda.

- ▶ Kaitseklapi äravoolutoru ei tohi sulgeda.

- ▶ Mis tahes komponendi ja lisavarustuse kasutuselevõtmisel tuleb järgida tootja juhiseid vastavas tehnilises dokumentatsioonis.

6.1 Boileri kasutuselevõtmine



Boileri lekkekонтроlli läbiviimisel tuleb eranditult kasutada tarbevett.

Sooja vee poolel maksimaalsena lubatud katsetusrõhk on 10 bar (150 psi).

- ▶ Torustik ja boiler tuleb enne kasutuselevõtmist põhjalikult läbi pesta (\rightarrow joon. 15, lk 59).

6.2 Kasutaja juhendamine



HOIATUS: Soojaveekraanide juures on oht end kuuma veega põletada!

Kui sooja vee temperatuur on seatud kõrgemaks kui 60 °C ja ka termodesinfitseerimise ajal tuleb põletusohu tõttu olla veekraanide juures ettevaatlik.

- ▶ Kasutajate tähelepanu tuleb juhtida sellele, et nad kasutaksid sooja vett üksnes külma veega segatuna.

- ▶ Selgitada tuleb küttesüsteemi ja boileri tööpõhimõtet ning kuidas neid kasutada, pöörates erilist tähelepanu ohutushoiu küsimustele.
- ▶ Tutustada tuleb kaitseklapi tööpõhimõtet ja kontrollimist.
- ▶ Kasutajale tuleb üle anda kõik kaasasolevad dokumendid.
- ▶ **Soovitus kasutajale:** sõlmida kütteseadmetele spetsialiseerunud ettevõttega ülevaatus- ja hoolduse leping. Boilerit tuleb ettenähtud hooldusvälpade järel (\rightarrow tab. 7, lk 14) hooldada ja kord aastas üle vaadata.
- ▶ Kasutajale tuleb selgitada järgmisi punkte:
 - Boileri soojenemisel võib kaitseklapist välja tulla vett.
 - Kaitseklapi äravoolutoru peab alati jääma avatuks.
 - Hooldusvälpadest tuleb kinni pidada (\rightarrow tab. 7, lk 14).
 - **Soovitus külmumisohu ja kasutaja lühiajalise äraoleku kohta:** jätta boiler tööle, seades sellele madalaima veetemperatuuri.

7 Seismajätmine

- ▶ Lülitada välja juhtseadme temperatuuriregulaator.



HOIATUS: Kuuma veega põletamise oht!

- ▶ Boileril tuleb lasta piisavalt jahtuda.

- ▶ Boiler tühjendada (\rightarrow joon. 17 ja 18, lk 59).
- ▶ Küttesüsteemi mis tahes komponendi või lisavarustuse väljalülitamisel tuleb järgida tootja juhiseid vastavas tehnilises dokumentatsioonis.
- ▶ Sulgeda sulgeventiilid (\rightarrow joon. 19, lk 60).
- ▶ Ülemine ja alumine soojusvaheti tuleb rõhu alt vabastada.
- ▶ Ülemine ja alumine soojusvaheti tuleb tühjendada ja õhutada (\rightarrow joon. 20, lk 60).
- ▶ Korrodeerumise vältimiseks tuleb boileri sisemus põhjalikult kuivatada ja jätta kontrollimisava kate avatuks.

8 Keskkonnakaitse / kasutuselt kõrvaldamine

Keskkonna kaitsmine on üks Bosch kontserni tegevuse põhialustest. Toodete kvaliteet, ökonoomsus ja keskkonnahoidlikkus on meie jaoks võrdset olulised eesmärgid. Keskkonnakaitse seadusi ja normdokumente järgitakse rangelt.

Pakend

Pakendid tuleb saata asukohariigi ümbertöötlussüsteemi, mis tagab nende optimaalse taaskasutamise. Kõik kasutatud pakkematerjalid on keskkonnahoidlikud ja taaskasutatavad.

Vana seade

Vanad seadmed sisaldavad kasutuskõlblikke materjale, mis tuleb suunata ümbertöötlemisele. Konstruksiooniosi on lihtne eraldada ja plastmaterjalid on märgistatud. Nii saab erinevaid komponente sorteerida ja taaskasutusse või ümbertöötlemisele suunata.

9 Hooldus

- ▶ Enne hooldustööde alustamist tuleb boileril lasta jahtuda.
- ▶ Puhastada ja hooldada tuleb näidatud välpade järel.
- ▶ Puudused tuleb kohe kõrvaldada!
- ▶ Kasutada on lubatud ainult originaalvaruosi!

9.1 Hooldusvälbad

Hooldusvajadus sõltub läbivoolava vee hulgast, töötemperatuurist ja vee karedusest (→ tab. 7, lk 14).

Klooritud tarbevee või veepehmendusseadmete kasutamine lühendab hooldusvälpasid.

Vee karedus, °dH	3 – 8,4	8,5 – 14	> 14
Kaltsiumkarbonaat, mol/ m ³	0,6 – 1,5	1,6 – 2,5	> 2,5
Temperatuur	Kuud		
Normaalse läbivoolu korral (< boileri maht / 24 h)			
< 60 °C	24	21	15
60 – 70 °C	21	18	12
> 70 °C	15	12	6
Suurendatud läbivoolu korral (> boileri maht / 24 h)			
< 60 °C	21	18	12
60 – 70 °C	18	15	9
> 70 °C	12	9	6

Tab. 7 Hooldusvälbad kuudes

Vee omaduste kohta konkreetses kohas saab teavet kohalikult veevarustuseettevõttelt.

Näidatud orienteeruvaid väärtusi tasub vee koostisest lähtudes täpsustada.

9.2 Hooldustööd

9.2.1 Kaitseklapi kontrollimine

- ▶ Kaitseklappi tuleb kontrollida kord aastas.

9.2.2 Katlakivi eemaldamine / boileri puhastamine



Puhastustulemust aitab parandada see, kui soojusvahetit enne pesemist soojendatakse. Järsu temperatuurimuutuse mõjul tulevad koorikud (nt lubjaladestised) paremini lahti.

- ▶ Ühendada boileri tarbeveeosa elektritoitest lahti.
 - ▶ Sulgeda sulgeventiilid (→ joon. 19, lk 60).
 - ▶ Boiler tühjendada (→ joon. 18, lk 59).
 - ▶ Kontrollida, et boileri sisemuses ei leidu mustust (lubjaladestisi, sadestisi).
 - ▶ **Vähese lubjasisaldusega vee korral:**
Kontrollida mahutit regulaarselt ja puhastada sadestistest.
- või-
- ▶ **Lubjarikka vee või tugeva mustumise korral:**
Eemaldada lubjaladestis vastavalt tekkivale lubjakogusele keemiliselt puhastades (nt sobiva lupja lahustava, sidrunhappepõhise vahendiga).
 - ▶ Pesta boiler veejoaga (→ joon. 22, lk 60).
 - ▶ Tekkinud jäägid tuleb eemaldada märja-kuivaimuriga, millel on plasttoru.
 - ▶ Kontrollimisava tuleb uue tihendiga sulgeda (→ joon. 25, lk 61).
 - ▶ Rakendada boiler uuesti tööle (→ peatükk 6.1, lk 13).

9.2.3 Magneesiumanoodi kontrollimine



Kui magneesiumanoodi ei hooldata asjatundlikult, kaotab boileri garantii kehtivuse.

Magneesiumanood on kaitseanood, mille mass boileris kasutamisel pidevalt väheneb.

Soovitav on kord aastas mõõta anoodikontrollimisvahendiga kaitsevoolu. Anoodikontrollimisvahend on saadaval lisavarustusena.

Anoodikontrollimisvahendi kasutamine



Järgida tuleb anoodikontrollimisvahendi kasutusjuhendit.

Anoodikontrollimisvahendi kasutamise korral on kaitsevoolu mõõtmise eelduseks magneesiumanoodi isoleeritud paigaldus (→ joon. 27, lk 62).

Kaitsevoolu saab mõõta ainult veega täidetud boileri korral. Kontrollida, et ühendusklemmide kontakt on laitmatu. Ühendusklemmid tuleb ühendada puhaste metallpindadega.

- ▶ Maandusjuhe (anoodi ja boileri vaheline ühenduskaabel tuleb emmast-kummast ühenduskohast lahti ühendada.
- ▶ Punane kaabel tuleb ühendada anoodiga, must kaabel boileriga.
- ▶ Pistikuga maandusjuhtme korral tuleb punane kaabel ühendada magneesiumanoodi keermega. Mõõtmistoiminguks tuleb maandusjuhe eemaldada.
- ▶ Magneesiumanood tuleb välja vahetada, kui anoodivool on alla 0,3 mA.
- ▶ Iga kontrollimise järel tuleb maandusjuhe jälle nõuetekohaselt ühendada.

Pos.	Kirjeldus
1	punane kaabel
2	maandusjuhtme polt
3	kontrollimisava kate
4	magneesiumanood
5	keere
6	maandusjuhe
7	must kaabel

Tab. 8 Anoodikontrollimisvahendi kasutamine (→ joon. 27, lk 62)

Visuaalne kontroll



Magneesiumanoodi pind ei tohi kokku puutuda õli ega määrdega.

- ▶ Hoida puhtust.

- ▶ Sulgeda külma vee sissevool.
- ▶ Vabastada boiler rõhu alt (→ joon. 17, lk 59).
- ▶ Võtta magneesiumanood välja ja kontrollida (→ joon. 21, lk 60 ja joon. 27, lk 62).
- ▶ Magneesiumanood tuleb välja vahetada, kui selle läbimõõt on alla 15 mm.

Turinys

1	Simbolių paaiškinimas	16
1.1	Simbolių aiškinimas	16
1.2	Bendrieji saugos nurodymai	16
2	Duomenys apie gaminį	16
2.1	Naudojimas pagal paskirtį	16
2.2	Tipo lentelė	16
2.3	Tiekiamas komplektas	16
2.4	Techniniai duomenys	17
2.5	Gaminio aprašas	18
3	Teisės aktai	18
4	Transportavimas	18
5	Montavimo darbai	18
5.1	Pastatymas	18
5.1.1	Reikalavimai pastatymo vietai	18
5.1.2	Karšto vandens šildytuvo pastatymas	18
5.2	Prijungimas prie hidraulinės sistemos	18
5.2.1	Karšto vandens šildytuvo hidraulinių jungčių prijungimas	18
5.2.2	Apsauginio vožtuvo įmontavimas (eksplotavimo vietoje)	19
5.3	Karšto vandens temperatūros jutiklio montavimas ...	19
6	Įjungimas	19
6.1	Karšto vandens šildytuvo paruošimas eksploatuoti ..	19
6.2	Naudotojo instruktavimas	19
7	Eksplotacijos nutraukimas	19
8	Aplinkosauga ir šalinimas	19
9	Priežiūra	20
9.1	Techninės priežiūros intervalai	20
9.2	Techninės priežiūros darbai	20
9.2.1	Apsauginio vožtuvo tikrinimas	20
9.2.2	Karšto vandens šildytuvo valymas/kalkių šalinimas ..	20
9.2.3	Magnio anodo tikrinimas	20

1 Simbolių paaiškinimas

1.1 Simbolių aiškinimas

Ispėjamosios nuorodos



Ispėjamosios nuorodos tekste žymimos įspėjamoju trikampiu pilkame fone ir apibrėžtos rėmeliu.

Įspėjamieji žodžiai įspėjamosios nuorodos pradžioje nusako pasekmių pobūdį ir sunkumą, jei nebus imamasi apsaugos nuo pavojaus priemonių.

- **PRANEŠIMAS** reiškia, kad galima nedidelė materialinė žala.
- **PERSPĖJIMAS** reiškia, kad galimi vidutiniai asmenų sužalojimai.
- **ĮSPĖJIMAS** reiškia, kad galimi sunkūs asmenų sužalojimai.
- **PAVOJUS** reiškia, kad galimi pavojų gyvybei keliantys asmenų sužalojimai.

Svarbi informacija



Svarbi informacija, kai nekeliamas pavojus žmonėms ir materialiajam turtui, žymima šalia esančiu simboliu. Ji apribojama brūkšniu iš viršaus ir apačios.

Kiti simboliai

Simbolis	Reikšmė
▶	Veiksmas
→	Kryžminė nuoroda į kitą dokumento vietą ar kitą dokumentą
•	Išvardijimas, sąrašo įrašas
–	Išvardijimas, sąrašo įrašas (2-as lygmuo)

Lent. 1

1.2 Bendrieji saugos nurodymai

Bendroji informacija

Ši montavimo ir techninės priežiūros instrukcija skirta kvalifikuotiems specialistams.

Nesilaikant saugos nuorodų galimi sunkūs sužalojimai.

- ▶ Perskaitykite saugos nuorodas ir laikykitės pateiktų reikalavimų.
- ▶ Kad būtų užtikrinamas neprikaištingas sistemos veikimas, laikykitės šių montavimo ir techninės priežiūros nurodymų.
- ▶ Šilumos generatorių ir priedus sumontuokite ir paleiskite eksploatuoti laikydamiesi atitinkamos instrukcijos.
- ▶ Nenaudokite atvirų išsiplėtimo indų.
- ▶ **Jokiu būdu neuždarykite apsauginio vožtuvo!**

2 Duomenys apie gaminį

2.1 Naudojimas pagal paskirtį

Karšto vandens šildytuvas skirtas geriamajam vandeniui šildyti ir laikyti. Eksploatuodami įrenginį laikykitės eksploatavimo šalyje galiojančių standartų, taisyklių ir reikalavimų!

Karšto vandens šildytuvą saulės kolektoriaus kontūru šildykite tik su saulės kolektoriaus skysčiu.

Karšto vandens šildytuvą naudokite tik uždaroje sistemoje.

Kitokio pobūdžio naudojimas laikomas naudojimu ne pagal paskirtį. Defektams, atsiradusiems dėl naudojimo ne pagal paskirtį, garantiniai įsipareigojimai netaikomi.

Geriamajam vandeniui keliami reikalavimai	Vienetai	
Min. vandens kietis	ppm gpg °dH	36 2,1 2
pH vertė, min. – maks.		6,5 – 9,5
Laidumas, min. – maks.	µS/cm	130 – 1500

Lent. 2 Geriamajam vandeniui keliami reikalavimai

2.2 Tipo lentelė

Tipa lentelė yra karšto vandens šildytuvo užpakalinėje pusėje, viršuje. Joje pateikti šie duomenys:

Poz.	Aprašas
1	Tipo pavadinimas
2	Serijos numeris
3	Faktinė talpa
4	Šilumos poreikis parengimui
5	Talpa šildoma el. šildytuvu
6	Pagaminimo metai
7	Apsauga nuo korozijos
8	Karšto vandens šildytuvo maks. karšto vandens temperatūra
9	Šilumos šaltinio maks. tiekiamo srauto temperatūra
10	Saulės kolektoriaus maks. tiekiamo srauto temperatūra
11	Elektrinė prijungimo galia
12	Šildymo sistemos vandens įeinamoji galia
13	Šildymo sistemos vandens debitas šildymo sistemos vandens įeinamajai galiai
14	su elektriniu būdu šildomu 40 °C tūriu, kurį galima naudoti
15	Maks. darbinis slėgis geriamojo vandens sistemoje
16	Aukščiausias skaičiuojamasis slėgis
17	Maks. darbinis slėgis šildymo sistemoje
18	Maks. darbinis slėgis saulės kolektorių sistemoje
19	Maks. darbinis slėgis geriamojo vandens sistemoje CH
20	Maks. patikros slėgis geriamojo vandens sistemoje CH
21	Maks. karšto vandens temperatūra, esant el. šildymui

Lent. 3 Tipa lentelė

2.3 Tiekiamas komplektas

- Karšto vandens talpa
- Montavimo ir techninės priežiūros instrukcija

2.4 Techniniai duomenys

	Vienetai	SM 200/5
Bendrieji nurodymai		
Matmenys		→ 1 pav., 54 psl.
Paverstos įrangos matmenys	mm	1625
Jungtys		→ 5 lent., 18 psl.
Karšto vandens jungčių matmenys	DN	1"
Šalto vandens jungčių matmenys	DN	1"
Cirkuliacijos jungčių matmenys	DN	¾"
Saulės kolektoriaus karšto vandens šildytuvo temperatūros jutiklio matavimo vietos vidinis skersmuo	mm	19
Karšto vandens šildytuvo temperatūros jutiklio matavimo vietos vidinis skersmuo	mm	19
Tuščios talpos svoris (be pakuotės)	kg	94
Bendras pripildytos įrangos svoris	kg	289
Talpos tūris		
Naudingoji talpa (bendra)	l	195
Naudingoji talpa (be šildymo naudojant saulės energiją)	l	88
Saulės kolektoriaus naudingoji talpa	l	107
Karšto vandens kiekis, kurį galima naudoti ¹⁾ esant karšto vandens ištekėjimo temperatūrai ²⁾ :		
45 °C	l	119
40 °C	l	139
Šilumos sąnaudos parengimui pagal DIN 4753, 8 dalis ³⁾	kWh/24h	2,1
Maksimalus debitas šalto vandens įvade	l/min	19,5
Maksimali karšto vandens temperatūra	°C	95
Geriamojo vandens maksimalus darbinis slėgis	bar	10
Aukščiausias skaičiuojamasis slėgis (šaltas vanduo)	bar	7,8
Karšto vandens maksimalus bandomasis slėgis	bar	10
Viršutinis šilumokaitis		
Talpa	l	4,8
Paviršiaus plotas	m ²	0,7
Galios rodiklis N _L pagal DIN 4708 ⁴⁾	NL	1,0
Ilgalaikis našumas (esant 80 °C tiekiamo srauto temperatūrai, 45 °C ištekancio karšto vandens temperatūrai ir 10 °C šalto vandens temperatūrai)	kW l/min	25,0 10,2
Kaitimo laikas, esant vardinei galiai	min.	14
Maksimali šildymo galia ⁵⁾	kW	25
Maksimali karšto vandens temperatūra	°C	160
Maksimalus šildymo sistemos darbinis slėgis	bar	16
Karšto vandens jungčių matmenys	DN	R1"
Slėgio kritimo diagrama		→ 2 pav., 55 psl.
Apatinis šilumokaitis		
Talpa	l	6,0
Paviršiaus plotas	m ²	0,9
Maksimali karšto vandens temperatūra	°C	160
Maksimalus šildymo sistemos darbinis slėgis	bar	16
Saulės kolektoriaus jungčių matmenys	DN	R1"
Slėgio kritimo diagrama		→ 3 pav., 55 psl.

Lent. 4 Matmenys ir techniniai duomenys (→ 1 pav., 54 psl. ir 3 pav., 55 psl.)

- 1) Be šildymo naudojant saulės energiją ar pašildymo; nustatyta karšto vandens šildytuvo temperatūra 60 °C
- 2) Maišytas vanduo vandens paėmimo vietoje (esant 10 °C šalto vandens temperatūrai)
- 3) Paskirstymo nuostoliai už karšto vandens šildytuvo ribų neįvertinti.
- 4) Galios rodiklis N_L = 1 pagal DIN 4708 3,5 asmenims, standartinei voniai ir virtuvės kriauklei. Temperatūros: karšto vandens šildytuvus 60 °C, ištekantis vanduo 45 °C ir šaltas vanduo 10 °C. Matuojama su maks. šildymo galia. Sumažinus šildymo galią, N_L būna mažesnis.
- 5) naudojant šilumos generatorius su aukštesne šildymo galia, reikia apriboti iki nurodytos vertės.

2.5 Gaminio aprašas

Poz.	Aprašas
1	Karšto vandens išvadas
2	Talpos tiekiamas srautas
3	Įleistinė tūtelė šilumos generatoriaus temperatūros jutikliui
4	Jungtis cirkuliacijai
5	Talpos grįžtantis srautas
6	Saulės kolektoriaus tiekiamas srautas
7	Įleistinė tūtelė saulės kolektoriaus temperatūros jutikliui
8	Saulės kolektoriaus grįžtantis srautas
9	Šalto vandens įvadas
10	Apatinis šilumokaitis šildymui naudojant saulės energiją, emaliuotas lygiavamzdis šilumokaitis
11	Viršutinis šilumokaitis papildomam šildymui naudojant šildymo įrenginį, emaliuotas lygiavamzdis šilumokaitis
12	Gaubtas, lakuota skarda su 50 mm poliuretano kietų putų šilumos izoliacija
13	Su elektrine izoliacija įmontuotas magnio anodas
14	Akumuliacinė vandens talpa, emaliuotas plienas
15	Patikros anga, skirta techninės priežiūros ir valymo darbams
16	PS apvalkalo dangtelis

Lent. 5 Gaminio aprašas (→ 4 pav., 55 psl. ir 12 pav., 58 psl.)

3 Teisės aktai

Laikykitės šių standartų ir direktyvų:

- Vietiniai teisės aktai
- **EnEG** (Vokietijoje)
- **EnEV** (Vokietijoje)

Patalpų šildymo ir karšto vandens ruošimo sistemos ir jų įrengimas:

- **DIN** ir **EN** standartai
 - **DIN 4753-1** – Tūriniai vandens šildytuvai ...; reikalavimai, žymėjimas, įranga ir tikrinimas
 - **DIN 4753-3** – Tūriniai vandens šildytuvai ...; su vandeniu besiliečiančių paviršių antikorozinė apsauga emaliuojant; reikalavimai ir tikrinimas (gaminio standartas)
 - **DIN 4753-6** – Tūriniai vandens šildytuvai ...; katodinė emaliuotų plieninių paviršių apsauga nuo korozijos; reikalavimai ir tikrinimas (gaminio standartas)
 - **DIN 4753-8** – Tūrinis vandens šildytuvas ... - 8 dalis: iki 1 000 l vardinės talpos tūrinių vandens šildytuvų šilumos izoliacija – reikalavimai ir tikrinimas (gaminio standartas)
 - **DIN EN 12897** – Vandens tiekimas - reikalavimai, skirti ... tūriniams vandens šildytuvams (gaminio standartas)
 - **DIN 1988** – Geriamojo vandens įrengimo techninės taisyklės
 - **DIN EN 1717** – Geriamojo vandens apsauga nuo teršalų ...
 - **DIN EN 806** – Techninės geriamojo vandens įrengimo taisyklės
 - **DIN 4708** – Centrinės vandens šildymo sistemos
 - **EN 12975** – Šiluminiai saulės kolektoriai ir jų konstrukcinės dalys (kolektoriai).
- **DVGW**
 - Darbo lapas W 551 – geriamojo vandens šildymo sistemos ir vamzdynai; Legionella bakterijų dauginimosi stabdymo techninės priemonės naujuose įrenginiuose; ...
 - Darbo lapas W 553 – Cirkuliacijos sistemų matavimas .

4 Transportavimas

- ▶ Pasirūpinkite, kad gabenamas įrenginys nenukristų.
 - ▶ Supakuotą karšto vandens šildytuvą transportuokite maišams skirtu vežimėliu su tvirtinamuoju diržu (→ 5 pav., 56 psl.)
- arba -
- ▶ Nesupakuotą karšto vandens šildytuvą transportuokite su transportavimo tinklu ir apsaugokite jungtis nuo pažeidimų.

5 Montavimo darbai

Karšto vandens šildytuvas tiekiamas visiškai sumontuotas.

- ▶ Patikrinkite, ar pristatytas karšto vandens šildytuvas nepažeistas ir ar nieko netrūksta.

5.1 Pastatymas

5.1.1 Reikalavimai pastatymo vietai



PRANEŠIMAS: įrenginio pažeidimai dėl nepakankamos pastatymo paviršiaus leidžiamosios apkrovos arba dėl netinkamo pagrindo!

- ▶ Įsitinkite, kad pastatymo paviršius yra lygus ir pakankamos leidžiamosios apkrovos.

- ▶ Jei pastatymo vietoje gali iškilti vandens susikaupimo ant grindų pavojus, karšto vandens šildytuvą pastatykite ant pakylės.
- ▶ Karšto vandens šildytuvą pastatykite sausose ir nuo užšalimo apsaugotose patalpose.
- ▶ Pastatymo vietoje atkreipkite dėmesį į išlaikykite minimalius atstumus iki sienų (→ 7 pav., 56 psl.).

5.1.2 Karšto vandens šildytuvo pastatymas

- ▶ Karšto vandens šildytuvą pastatykite ir išlyginkite (→ 7 – 9 pav., 57 psl.).
- ▶ Nuimkite apsauginius gaubtelius (→ 10 pav., 57 psl.).
- ▶ Uždėkite tefloninę juostą ar tefloninį siūlą (→ 11 pav., 57 psl.).

5.2 Prijungimas prie hidraulinės sistemos



ĮSPĖJIMAS: atliekant litavimo ir suvirinimo darbus iškyla gaisro pavojus!

- ▶ Atliekant litavimo ir suvirinimo darbus būtina imtis specialių apsaugos priemonių, nes šilumos izoliacija yra degi. Pvz., apdengti šilumos izoliaciją.
- ▶ Baigus darbą reikia patikrinti, ar nepažeistas katilo gaubtas.



ĮSPĖJIMAS: užterštas vanduo kelia pavojų sveikatai! Jeigu montavimo darbai atliekami nesilaikant higienos reikalavimų, gali būti užteršiamas geriamasis vanduo.

- ▶ Karšto vandens šildytuvą sumontuokite ir įrenkite griežtai laikydamiesi atitinkamų šalyje galiojančių higienos standartų ir taisyklių.

5.2.1 Karšto vandens šildytuvo hidraulinių jungčių prijungimas

Įrenginio pavyzdys su rekomenduojamais vožtuvais ir čiaupais (→ 12 pav., 58 psl.).

- ▶ Naudokite iki 160 °C (320 °F) temperatūrai atsparias instaliavimo medžiagas.
- ▶ Nenaudokite atvirų išsiplėtimo indų.
- ▶ Geriamojo vandens šildymo įrenginiuose su plastikiniais vamzdynais būtina naudoti metalines sriegines dalis.
- ▶ Ištuštinimo vamzdžio matmenis nustatykite pagal jungtį.

- ▶ Kad būtų garantuotas geras dumblo šalinimas, ištuštinimo vamzdį montuokite tik tiesiai.
- ▶ Talpos šildymo vamzdinę sujunkite taip, kad jis būtų kuo trumpesnis, ir tinkamai izoliuokite.
- ▶ Šalto vandens įvado tiekimo linijoje naudojant atbulinį vožtuvą: apsauginį vožtuvą reikia įmontuoti tarp atbulinio vožtuvo ir šalto vandens įvado.
- ▶ Jei įrenginio visas srauto slėgis yra 5 bar, įmontuokite slėgio reduktorių.
- ▶ Visas nenaudojamas jungtis uždarykite.

5.2.2 Apsauginio vožtuvo įmontavimas (eksplotavimo vietoje)

- ▶ Šalto vandens linijoje eksploatacijoje įmontuokite patikrintos konstrukcijos, geriamajam vandeniui aprobuotą apsauginį vožtuvą (≥ DN 20) (→ 12 pav., 58 psl.).
- ▶ Laikykitės apsauginio vožtuvo montavimo instrukcijos.
- ▶ Apsauginio vožtuvo nutekamasis vamzdis turi būti matomas ir nukreiptas į nutekamąją įdubą, esančią nuo užšalimo apsaugotoje zonoje.
 - Nutekamojo vamzdžio skersmuo turi būti ne mažesnis už apsauginio vožtuvo skersmenį.
 - Nutekamasis vamzdis turi būti bent tokių matmenų, kad galėtų nutekėti turinis srautas, galintis susidaryti šalto vandens įvade (→ 4 lent., 17 psl.).
- ▶ Prie apsauginio vožtuvo pritvirtinkite skydelį su tokiu nurodymu: „Neuždarykite nutekamojo vamzdžio. Šildymo metu dėl veikimo ypatumų gali ištekėti vandens.“

Jei ramybės būsenoje sistemos slėgis yra 80 % aukštesnis už apsauginio vožtuvo suveikties slėgį:

- ▶ Prijunkite slėgio reduktorių (→ 12 pav., 58 psl.).

Tinklo slėgis (visas srauto slėgis)	Apsauginio vožtuvo suveikties slėgis	Slėgio reduktorius	
		Europos Sąjungoje	Už Europos Sąjungos ribų
< 4,8 bar	≥ 6 bar	nebūtina	
5 bar	6 bar	maks. 4,8 bar	
5 bar	≥ 8 bar	nebūtina	
6 bar	≥ 8 bar	maks. 5,0 bar	nebūtina
7,8 bar	10 bar	maks. 5,0 bar	nebūtina

Lent. 6 Tinkamo slėgio reduktoriaus parinkimas

5.3 Karšto vandens temperatūros jutiklio montavimas

Karšto vandens temperatūrai karšto vandens šildytuve matuoti ir kontroliuoti matavimo vietoje [7] (saulės kolektorių sistemai) ir [3] (šilumos šaltiniui) įmontuokite po karšto vandens temperatūros jutiklį (→ 4 pav., 55 psl.)

- ▶ Įmontuokite karšto vandens temperatūros jutiklį (→ 13 pav., 58 psl.). Būtinai patikrinkite, ar jutiklio paviršius per visą ilgį kontaktuoja su įleistinės tūtelės paviršiumi.

6 Ijungimas



PRANEŠIMAS: įrenginio gedimas dėl viršslėgio!
Dėl viršslėgio emalėje gali atsirasti įtrūkių.

- ▶ Neuždarykite apsauginio vožtuvo prapūtimo linijos.

- ▶ Visus mazgus ir priedus paruoškite eksploatuoti laikydamiesi gamintojo nurodymų, pateiktų techniniuose dokumentuose.

6.1 Karšto vandens šildytuvo paruošimas eksploatuoti



Karšto vandens šildytuvo sandarumo patikrą atlikite naudodami tik geriamąjį vandenį.

Karšto vandens instaliacijos maksimalus bandomasis slėgis neturi viršyti 10 bar (150 psi).

- ▶ Prieš pradėdami eksploatuoti kruopščiai išskalaukite vamzdynus ir karšto vandens šildytuvą (→ 15 pav., 59 psl.).

6.2 Naudotojo instruktavimas



ĮSPĖJIMAS: nusiplikimo pavojus ties karšto vandens čiaupais!

Terminės dezinfekcijos metu ir jei karštas vanduo nustatytas aukštesnės kaip 60 °C temperatūros, ties karšto vandens čiaupais galima nusiplikyti.

- ▶ Įspėkite naudotoją, kad atsuktų tik maišytą vandenį.

- ▶ Paaiškinkite naudotojui šildymo sistemos ir karšto vandens šildytuvo veikimo bei valdymo principą ir ypač atkreipkite dėmesį į saugumo technikos punktus.
- ▶ Paaiškinkite apsauginio vožtuvo veikimo principą ir patikrą.
- ▶ Perduokite naudotojui visus pateiktus dokumentus.
- ▶ **Patarimas naudotojui:** su įgaliota specializuota įmone sudarykite patikros ir techninės priežiūros sutartį. Pagal nurodytus techninės priežiūros intervalus (→ 7 lent., 20 psl.) reikia atlikti karšto vandens šildytuvo techninę priežiūrą ir kasmet patikrinti.
- ▶ Atkreipkite naudotojo dėmesį į šiuos punktus:
 - Šildytuvui kaistant, iš apsauginio vožtuvo gali ištekėti vandens.
 - Apsauginio vožtuvo prapūtimo linija visuomet turi būti atidaryta.
 - Būtina laikytis techninės priežiūros intervalų (→ 7 lent., 20 psl.).
 - **Patarimas, esant užšalimo pavojui ir naudotojui trumpalaikiai išvykstant:** karšto vandens šildytuvą palikite įjungtą ir nustatykite žemiausią temperatūrą.

7 Eksploatacijos nutraukimas

- ▶ Reguliavimo įrenginyje išjunkite temperatūros reguliatorių.



ĮSPĖJIMAS: nudegimo karštu vandeniu pavojus!

- ▶ Palaukite, kol karšto vandens šildytuvą pakankamai atvės.

- ▶ Ištuštinkite karšto vandens šildytuvą (→ 17 ir 18 pav., 59 psl.).
- ▶ Visų šildymo sistemos mazgų ir priedų eksploataciją nutraukite laikydamiesi gamintojo nurodymų, pateiktų techniniuose dokumentuose.
- ▶ Užsukite užvarinį čiaupą (→ 19 pav., 60 psl.).
- ▶ Iš viršutinio ir apatinio šilumokaičių išleiskite slėgį.
- ▶ Viršutinį ir apatinį šilumokaičius ištuštinkite ir prapūskite (→ 20 pav., 60 psl.).
- ▶ Kad užkirstumėte kelią korozijai, gerai išdžiovinkite vidų, o patikros angos dangtį palikite atidarytą.

8 Aplinkosauga ir šalinimas

Aplinkosauga yra Bosch grupės prioritetas.

Mums vienodai svarbu gaminių kokybė, ekonomiškumas ir aplinkosauga. Todėl griežtai laikomės su aplinkosauga susijusių įstatymų bei teisės aktų.

Pakuotė

Mes dalyvaujame šalyse vykdomose pakuočių utilizavimo programose, užtikrinančiose optimalų perdirbimą. Visos pakuotės medžiagos nekenksmingos aplinkai ir skirtos perdirbti.

Nebetinkami naudoti įrenginiai

Nebetinkamuose naudoti įrenginiuose yra medžiagų, kurias galima perdirbti.

Konstruktiniai elementai nesunkiai išardomi, o plastikinės dalys yra specialiai pažymėtos. Todėl įvairius konstrukcinius elementus galima surūšiuoti ir utilizuoti arba atiduoti perdirbti.

9 Prižiūra

- ▶ Prieš pradėdami bet kokius techninės priežiūros darbus palaukite, kol karšto vandens šildytuvas atvės.
- ▶ Nurodytais intervalais reikia valyti ir atlikti techninę priežiūrą.
- ▶ Rastus trūkumus būtina nedelsiant pašalinti.
- ▶ Naudokite tik originalias atsargines dalis!

9.1 Techninės priežiūros intervalai

Techninė priežiūra turi būti atliekama priklausomai nuo sąnaudų, darbinės temperatūros ir vandens kiečio (→ 7 lent., 20 psl.).

Naudojant chloruotą geriamąjį vandenį arba vandens minkštinimo įrenginius, techninės priežiūros intervalai sutrumpėja.

Vandens kietis (°dH)	3 – 8,4	8,5 – 14	> 14
Kalcio karbonato koncentracija, mol/ m ³	0,6 – 1,5	1,6 – 2,5	> 2,5
Temperatūros	Mėnesiai		
Esant normalioms sąnaudoms (< talpos tūris/24 h)			
< 60 °C	24	21	15
60 – 70 °C	21	18	12
> 70 °C	15	12	6
Esant didesnėms sąnaudoms (< talpos tūris/24 h)			
< 60 °C	21	18	12
60 – 70 °C	18	15	9
> 70 °C	12	9	6

Lent. 7 Techninės priežiūros intervalai mėnesiais

Apie vandens kokybę galite pasiteirauti vietinio vandens tiekėjo.

Priklausomai nuo vandens sudėties galimi nuokrypiai nuo nurodytų orientacinių verčių.

9.2 Techninės priežiūros darbai**9.2.1 Apsauginio vožtuvo tikrinimas**

- ▶ Apsauginį vožtuvą tikrinkite kasmet.

9.2.2 Karšto vandens šildytuvo valymas/kalkių šalinimas

Norėdami padidinti valymo efektyvumą, prieš apdorodami vandens srovę karšto vandens šildytuvą pašildykite. Dėl šilumos smūgio susidariusi pluta (pvz, kalkių nuosėdos) geriau pasišalina.

- ▶ Karšto vandens šildytuvą atjunkite nuo geriamojo vandens tiekimo sistemos.
 - ▶ Užsukite užtvarinį čiaupą (→ 19 pav., 60 psl.).
 - ▶ Ištuštinkite karšto vandens šildytuvą (→ 18 pav., 59 psl.).
 - ▶ Patikrinkite, ar ant karšto vandens šildytuvo vidinių sienelių nėra nešvarumų (kalkių, nuosėdų).
 - ▶ **Kai vanduo mažai kalkėtas:** talpą reguliariai tikrinkite ir pašalinkite nusėdusias nuosėdas.
- arba -

▶ Kai vanduo kalėtas arba labai užterštas:

- ▶ karšto vandens šildytuvą priklausomai nuo susidarančių kalkių kiekio reguliariai valykite cheminiu valikliu (pvz., specialia kalkes šalinančia priemone citrinos rūgšties pagrindu).
- ▶ Karšto vandens šildytuvą plaukite vandens srove (→ 22 pav., 60 psl.).
- ▶ Kalkių gabalus galite pašalinti sausuoju arba drėgnuoju režimu veikiančiu dulkių siurbliu su plastikiniu antgaliu.
- ▶ Patikros angą uždarykite su nauju sandarikliu (→ 25 pav., 61 psl.).
- ▶ Vėl įjunkite karšto vandens šildytuvą (→ 6.1 skyr., 19 psl.).

9.2.3 Magnio anodo tikrinimas

Jei netinkamai atliekama magnio anodo techninė priežiūra, karšto vandens šildytuvo garantija nustoja galiojusi.

Magnio anodas yra apsauginis anodas, susidėvintis karšto vandens šildytuvo eksploatacijos metu.

Anodo patikros prietaisu rekomenduojame kasmet išmatuoti apsauginę srovę. Anodo patikros prietaisą galima įsigyti kaip priedą.

Patikra anodų tikrinimo prietaisu

Reikia laikytis anodų tikrinimo prietaiso naudojimo instrukcijos.

Anodo tikrinimo prietaisu matuojant apsauginę srovę, magnio anodas turi būti gerai izoliuotas (→ 27 pav. 62 psl.).

Apsauginę srovę išmatuoti galima tik vandens pripiltame rezervuare.

Pasirūpinkite, kad būtų tinkamas jungiamųjų gnybtų kontaktas.

Metalinis gnybtų prijungimo paviršius turi būti blizgus.

- ▶ Įžeminimo kabelį (kontaktnį kabelį tarp anodo ir rezervuaro) reikia atjungti nuo vienos iš abiejų prijungimo vietų.
- ▶ Raudoną kabelį reikia prijungti prie anodo, o juodąjį – prie rezervuaro.
- ▶ Naudojant įžeminimo kabelius su kištuku, raudoną kabelį reikia prijungti prie magnio anodo sriegio. Atliekant matavimus, įžeminimo kabelį reikia atjungti.
- ▶ Pakeiskite magnio anodą, jei anodinė srovė silpnesnė kaip 0,3 mA.
- ▶ Po kiekvieno patikrinimo įžeminimo kabelį būtina vėl prijungti pagal visas instrukcijas.

Poz.	Aprašas
1	Raudonas kabelis
2	Įžeminimo kabelio varžtas
3	Valymo angos dangtelis
4	Magnio anodas
5	Sriegis
6	Įžeminimo laidas
7	Juodas kabelis

Lent. 8 Patikra anodų tikrinimo prietaisu (→ 27 pav, 62 psl.)

Apžiūra

Magnio anodo paviršių reikia saugoti nuo sąlyčio su alyva ar riebalais.

- ▶ Užtikrinkite švarą.

- ▶ Uždarykite šalto vandens įvadą.
- ▶ Iš karšto vandens šildytuvo išleiskite slėgį (→ 17 pav., 59 psl.).
- ▶ Išmontuokite ir patikrinkite magnio anodą (→ 21 pav., 60 psl. ir 27 pav., 62 psl.).
- ▶ Pakeiskite magnio anodą, jei jo skersmuo mažesnis už 15 mm.

Satura rādītājs

1	Simbolu skaidrojums	22
1.1	Simbolu izskaidrojums	22
1.2	Vispārīgi drošības norādījumi	22
2	Par izstrādājumu	22
2.1	Paredzētais lietojums	22
2.2	Datu plāksnīte	22
2.3	Piegādes komplekts	22
2.4	Tehniskie dati	23
2.5	Produkta apraksts	24
3	Prasības	24
4	Transportēšana	24
5	Montāža	24
5.1	Uzstādīšana	24
5.1.1	Prasības uzstādīšanas vietai	24
5.1.2	Karstā ūdens tvertnes uzstādīšana	24
5.2	Hidrauliskais pieslēgums	24
5.2.1	Karstā ūdens tvertnes hidrauliskā pieslēgšana	24
5.2.2	Drošības vārsta montāža (neietilpst piegādes komplektā)	25
5.3	Karstā ūdens temperatūras sensora montāža	25
6	Iedarbināšana	25
6.1	Karstā ūdens tvertnes ekspluatācijas uzsākšana	25
6.2	Lietotāja instruktaža	25
7	Ekspluatācijas izbeigšana	25
8	Apkārtējās vides aizsardzība/utilizācija	25
9	Apkope	26
9.1	Apkopes intervāli	26
9.2	Apkopes darbi	26
9.2.1	Drošības vārsta pārbaude	26
9.2.2	Karstā ūdens tvertnes atkaļķošana/tīrīšana	26
9.2.3	Magnija anoda pārbaude	26

1 Simbolu skaidrojums

1.1 Simbolu izskaidrojums

Brīdinājumi



Brīdinājumi tekstā ir apzīmēti ar pelēku brīdinājuma trijstūri un ierāmēti.

Signālvārdi brīdinājuma sākumā apzīmē seku veidu un nopietnību gadījumā, ja nav veikti pasākumi briesmu novēršanai.

- **IEVĒRĪBAI** norāda, ka var rasties materiālie zaudējumi.
- **UZMANĪBU** norāda, ka personas var gūt vieglas vai vidēji smagas traumas.
- **BRĪDINĀJUMS** norāda, ka personas var gūt smagas traumas.
- **BĪSTAMI** norāda, ka personas var gūt dzīvībai bīstamas traumas.

Svarīga informācija



Svarīga informācija, kas nenorāda uz cilvēkiem vai materiālam vērtībām pastāvošām briesmām, tiek apzīmēta ar blakus redzamo simbolu. Šī informācija no pārējā teksta ir atdalīta ar līniju virs un zem tās.

Citi simboli

Simbols	Nozīme
▶	Rīcība
→	Norāde uz citām vietām dokumentā vai uz citiem dokumentiem
•	Uzskaitījums/ieraksts sarakstā
–	Uzskaitījums/ieraksts sarakstā (2. līmenis)

Tab. 1

1.2 Vispārīgi drošības norādījumi

Vispārīgi

Šī montāžas un apkopes instrukcija ir paredzēta speciālistam.

Drošības norādījumu neievērošana var izraisīt smagus savainojumus.

- ▶ Izlasiet drošības norādījumus un citu instrukcijā iekļauto informāciju.
- ▶ Lai nodrošinātu nevainojamu darbību, ievērojiet montāžas un apkopes instrukcijas norādījumus.
- ▶ Siltuma ražotāju un piederumus uzstādiet un iedarbiniet atbilstoši attiecīgajai montāžas instrukcijai.
- ▶ Nelietojiet vaļējas izplešanās tvertnes.
- ▶ **Nekādā gadījumā neaizveriet drošības vārstu!**

2 Par izstrādājumu

2.1 Paredzētais lietojums

Karstā ūdens tvertne ir paredzēta sanitārā ūdens uzsildīšanai un uzglabāšanai. Ievērojiet spēkā esošos nacionālos noteikumus, standartus un direktīvas par sanitāro ūdeni.

No solārās sistēmas puses apsildiet karstā ūdens tvertni tikai ar solāro siltumnesēju.

Izmantojiet karstā ūdens tvertni tikai slēgtās sistēmās.

Citi pielietojuma veidi nav paredzēti. Ja iekārta netiek izmantota atbilstoši noteikumiem, ražotājs neuzņemas garantijas atbildību par šādā veidā radītiem bojājumiem.

Prasības attiecībā uz sanitāro ūdeni	Mērvienība	
Ūdens cietība, min.	ppm grain/ASV gallon °dH	36 2,1 2
pH vērtība, min. – maks.		6,5 – 9,5
Vadītspēja, min. – maks.	µS/cm	130 – 1500

Tab. 2 Prasības attiecībā uz sanitāro ūdeni

2.2 Datu plāksnīte

Datu plāksnīte atrodas karstā ūdens tvertnes aizmugurējās sienas augšpusē un satur šādus datus:

Poz.	Apraksts
1	tipa apzīmējums
2	sērijas numurs
3	faktiskais tilpums
4	siltuma patēriņš darba gatavības stāvokļa uzturēšanai
5	tilpums, ko uzsilda el. sildītājs
6	ražošanas gads
7	pretkorozijas aizsardzība
8	karstā ūdens maks. temperatūra tvertnē
9	maks. turpgaitas temperatūra no siltumavota
10	maks. turpgaitas temperatūra no solārā loka
11	elektriskā jauda
12	apkures ūdens ieejas jauda
13	apkures ūdens caurplūde atbilstoši apkures ūdens ieejas jaudai
14	patērējamais tilpums ar 40 °C, ko uzsilda ar elektrību
15	maks. darba spiediens sanitārā ūdens sistēmā
16	maks. projektētais spiediens
17	maks. darba spiediens siltumavota sistēmā
18	maks. darba spiediens solārājā sistēmā
19	maks. darba spiediens sanitārā ūdens sistēmā CH
20	maks. pārbaudes spiediens sanitārā ūdens sistēmā CH
21	maks. karstā ūdens temperatūra ar elektrisko sildītāju

Tab. 3 Datu plāksnīte

2.3 Piegādes komplekts

- Karstā ūdens tvertne
- Montāžas un apkopes instrukcija

2.4 Tehniskie dati

	Vienība	SM 200/5
Vispārīgi		
Izmēri		→ 1. att., 54. lpp.
Diagonāles augstums	mm	1625
Pieslēgumi		→ 5. tab. 24. lpp.
Karstā ūdens pieslēguma izmērs	DN	1"
Aukstā ūdens pieslēguma izmērs	DN	1"
Cirkulācijas pieslēguma izmērs	DN	¾"
Solārā temperatūras sensora mērīšanas vietas iekšējais diametrs	mm	19
Tvertnes temperatūras sensora mērīšanas vietas iekšējais diametrs	mm	19
Tukšas tvertnes svars (bez iepakojuma)	kg	94
Kopējais svars (pilna tvertne)	kg	289
Tvertnes tilpums		
Izmantojamais tilpums (kopā)	l	195
Lietderīgais tilpums (bez solārās apsildes)	l	88
Solārās sistēmas lietderīgais tilpums	l	107
Izmantojamais karstā ūdens daudzums ¹⁾ , ja karstā ūdens izejas temperatūra ²⁾ :		
45 °C	l	119
40 °C	l	139
Siltuma patēriņš darba gatavības stāvokļa uzturēšanai atbilstoši DIN 4753 8. daļai ³⁾	kWh/24 h	2,1
aukstā ūdens maksimālā caurplūde	l/min.	19,5
karstā ūdens maksimālā temperatūra	°C	95
sanitārā ūdens maksimālais darba spiediens	bar	10
maks. projektētais spiediens (aukstais ūdens)	bar	7,8
karstā ūdens maksimālais pārbaudes spiediens	bar	10
Augšējais siltummainis		
Tilpums	l	4,8
Virsmas	m ²	0,7
Jaudas koeficients N _L atbilstoši DIN 4708 ⁴⁾	NL	1,0
Ilgstoša jauda (turpgaitas temperatūra 80 °C, karstā ūdens temperatūra izejā 45 °C un aukstā ūdens temperatūra 10 °C)	kW l/min.	25,0 10,2
Uzsildīšanas laiks ar nominālo jaudu	min.	14
maksimālā apsildes jauda ⁵⁾	kW	25
apkures ūdens maksimālā temperatūra	°C	160
apkures ūdens maksimālais darba spiediens	bar	16
apkures ūdens pieslēguma izmērs	DN	R1"
Spiediena zuduma diagramma		→ 2. att., 55. lpp.
Apakšējais siltummainis		
Tilpums	l	6,0
Virsmas	m ²	0,9
apkures ūdens maksimālā temperatūra	°C	160
apkures ūdens maksimālais darba spiediens	bar	16
solārā pieslēguma izmērs	DN	R1"
Spiediena zuduma diagramma		→ 3. att., 55. lpp.

Tab. 4 Izmēri un tehniskie dati (→ 1. att., 54. lpp. un 3. att., 55. lpp.)

- 1) Bez solārās apsildes vai ūdens papildināšanas; tvertne iestatītā temperatūra 60 °C
- 2) Samaisīts ūdens patēriņa punktā (aukstā ūdens temperatūra 10 °C)
- 3) Nav ņemti vērā siltuma zudumi sadales caurulēs ārpus karstā ūdens tvertnes.
- 4) Jaudas koeficients N_L = 1 saskaņā ar DIN 4708 aprēķināts 3,5 cilvēkiem, parastai vannai un virtuves izietnei. Temperatūra: tvertne 60 °C, izejā 45 °C un aukstais ūdens 10 °C. Mērījumi ar maks. apsildes jaudu. Ja apsildes jauda tiek samazināta, N_L kļūst mazāks.
- 5) Siltumiekārtas ar lielāku apsildes jaudu jāierobežo līdz norādītajai vērtībai.

2.5 Produkta apraksts

Poz.	Apraksts
1	Karstā ūdens izeja
2	Tvertnes turpgaita
3	Gremdčaula siltumiekārtas temperatūras sensoram
4	Cirkulācijas pieslēgums
5	Tvertnes atgaita
6	Solārā turpgaita
7	Gremdčaula solārās sistēmas temperatūras sensoram
8	Solārā atgaita
9	Aukstā ūdens ieeja
10	Apakšējais siltummainis solārājam apsildei, emaljēta, gluda caurule
11	Augšējais siltummainis apsildei ar elektrisko sildītāju, emaljēta, gluda caurule
12	Apšuvums, lakots skārds ar poliuretāna putu siltumizolāciju 50 mm
13	Elektriski izolēti iemontēts magnija anods
14	Tvertnes tilpne, emaljēts tērauds
15	Pārbaudes lūka apkopei un tīrīšanai
16	PU apšuvuma vāks

Tab. 5 Izstrādājuma apraksts (→ 4. att., 55. lpp. un 12. att., 58. lpp.)

3 Prasības

Ievērojiet šādas direktīvas un standartus:

- Vietējie noteikumi
- **EnEG** (Vācijā)
- **EnEV** Noteikumi par enerģijas taupīšanu (Vācijā).

Apkures ūdens un karstā ūdens sagatavošanas iekārtu uzstādīšana un aprīkojums:

- **DIN un EN** standarti
 - **DIN 4753-1** – Ūdens sildītāji ...; prasības, marķējums, aprīkojums un pārbaude
 - **DIN 4753-3** – Ūdens sildītāji ...; aizsardzība pret ūdens izraisīto koroziju, uzklājot emalju; prasības un pārbaude (produktu standarts)
 - **DIN 4753-6** – Ūdens sildīšanas iekārtas ...; katodu pretkorozijas aizsardzība emaljētām tērauda tvertnēm; prasības un pārbaude (produktu standarts)
 - **DIN 4753-8** – Ūdens sildītāji ... - 8. daļa: Ūdens sildītāju ar nominālo tilpumu līdz 1000 l siltumizolācija – prasības un pārbaude (produktu standarts)
 - **DIN EN 12897** – Ūdens apgādes – noteikumi ... par tvertnes tipa ūdens sildītājiem (produktu standarts)
 - **DIN 1988** – Tehniskie noteikumi par dzeramā ūdens instalācijām
 - **DIN EN 1717** – Dzeramā ūdens aizsardzība pret piesārņojumu ...
 - **DIN EN 806** – Tehniskie noteikumi par dzeramā ūdens instalācijām
 - **DIN 4708** – Centralizētās ūdens sildīšanas iekārtas
 - **EN 12975** – Saules siltumenerģētiskās sistēmas un to sastāvdaļas (kolektori).
- **DVGW**
 - Darba žurnāls W 551 – Dzeramā ūdens sildīšanas un pievadišanas sistēmas; tehniskie pasākumi, kas ierobežo legionellu vairošanos jaunās sistēmās; ...
 - Darba žurnāls W 553 – , (Cirkulācijas sistēmu izmēri

4 Transportēšana

- ▶ Nostipriniet karstā ūdens tvertni, lai transportēšanas laikā tā nevarētu apgāzties.
 - ▶ Iepakotu karstā ūdens tvertni transportējiet ar ratiņiem un nostipriniet ar siksnu (→ 5. att., 56. lpp.).
- vai-
- ▶ Karstā ūdens tvertni bez iepakojuma pārvietojiet, lietojot transportēšanas tīklu un pasargājot pieslēgumu vietas no bojājumiem.

5 Montāža

Piegādātā karstā ūdens tvertne ir pilnībā samontēta.

- ▶ Pārbaudiet, vai karstā ūdens tvertne ir saņemta nebojāta un pilnā komplektācijā.

5.1 Uzstādīšana

5.1.1 Prasības uzstādīšanas vietai



IEVĒRĪBAI! Iekārtas bojājumi nepietiekamas uzstādīšanas virsmas nestspējas vai nepiemērotas pamatnes dēļ!

- ▶ Nodrošiniet, lai uzstādīšanas virsma būtu gluda un tai būtu pietiekama nestspēja.

- ▶ Novietojiet karstā ūdens tvertni uz podesta, ja pastāv risks, ka uzstādīšanas vietā uz grīdas var uzkrāties ūdens.
- ▶ Uzstādiet karstā ūdens tvertni sausās un no sala pasargātās iekštelpās.
- ▶ Uzstādīšanas telpā ievērojiet minimālo telpas augstumu (→ 5. tab., 24. lpp.) un minimālo attālumu no sienām (→ 7. att., 56. lpp.).

5.1.2 Karstā ūdens tvertnes uzstādīšana

- ▶ Nolieciet un nolīmeņojiet karstā ūdens tvertni (→ 7. att. līdz 9. att., 57. lpp.).
- ▶ Noņemiet aizsargvāciņus (→ 10. att., 57. lpp.).
- ▶ Uztiniet teflona lenti vai teflona diegu (→ 11. att., 57. lpp.).

5.2 Hidrauliskais pieslēgums



BRĪDINĀJUMS: Ugunsbīstamība lodēšanas un metināšanas darbos!

- ▶ Lodēšanas un metināšanas darbu laikā ievērojiet atbilstošus aizsardzības pasākumus, jo siltumizolācijas materiāls ir degošs. Piem., aplājiet siltumizolāciju.
- ▶ Pēc darbu beigšanas pārbaudiet, vai tvertnes apšuvums nav bojāts.



BRĪDINĀJUMS: Piesārņots ūdens apdraud veselību! Ja montāžas darbu laikā nav ievērota tīrība, sanitārais ūdens ir piesārņots.

- ▶ Karstā ūdens tvertni uzstādīt un aprīkot, rūpīgi ievērojot higiēnas prasības atbilstoši nacionālajiem standartiem un direktīvām.

5.2.1 Karstā ūdens tvertnes hidrauliskā pieslēgšana

Iekārtas piemērs ar visiem ieteicamajiem vārstiem un krāniem (→ 12. att., 58. lpp.).

- ▶ Izmantojiet montāžas materiālus, kas iztur līdz 160 °C (320 °F) augstu temperatūru.
- ▶ Nelietojiet vaļējas izplešanās tvertnes.
- ▶ Sanitārā ūdens sildīšanas iekārtās ar plastmasas cauruļvadiem ir jālieto metāla pieslēguma skrūsvienojumi.

- ▶ Iztukšošanas cauruļvada izmērs jāizvēlas atbilstoši pieslēguma izmēram.
- ▶ Lai nodrošinātu optimālu izskalošanu, iztukšošanas caurulē nedrīkst iemontēt likumus.
- ▶ Uzsildīšanas cauruļvadi jāveido pēc iespējas īsāki un jāizolē.
- ▶ Ja aukstā ūdens pievadā tiek izmantots pretvārsts: starp pretvārstu un aukstā ūdens ieeju jāiemontē drošības vārsts.
- ▶ Ja iekārtas statiskais spiediens pārsniedz 5 bar, instalējiet spiediena reduktoru.
- ▶ Noslēdziet visas neizmantotās pieslēgvietas.

5.2.2 Drošības vārsta montāža (neietilpst piegādes komplektā)

- ▶ Aukstā ūdens cauruļvadā iemontējiet pārbaudītu un sanitārajam ūdenim sertificētu drošības vārstu (\geq DN 20) (\rightarrow 12. att., 58. lpp.).
- ▶ Ievērojiet drošības vārsta montāžas instrukciju.
- ▶ Drošības vārsta gaisa izplūdes cauruļvads jāizvada labi pārskatāmā un no sala pasargātā vietā, kur atrodas drenāžas atvere.
 - Gaisa izplūdes cauruļvada šķērsgriezumam jābūt vismaz tikpat lielam kā drošības vārsta izejas šķērsgriezumam.
 - Drošības vārsta ūdens izplūdes cauruļvadam jāspēj novadīt vismaz tikpat lielu plūsmu, kāda ir iespējama aukstā ūdens pievadā (\rightarrow 4. tab., 23. lpp.).
- ▶ Pie drošības vārsta jāpiestiprina plāksnīte ar šādu uzrakstu: "Nenoslēgt atslodzes cauruļvadu. Uzsildīšanas laikā var izplūst ūdens."

Ja sistēmas statiskais spiediens pārsniedz 80 % no drošības vārsta nostrādāšanas spiediena:

- ▶ priekšā pieslēdziet spiediena reduktoru (\rightarrow 12. att., 58. lpp.).

Tikla spiediens (statiskais spiediens)	Drošības vārsta nostrādāšanas spiediens	Spiediena reduktors	
		ES	Ārpus ES
< 4,8 bar	\geq 6 bar	nav vajadzīgs	
5 bar	6 bar	maks. 4,8 bar	
5 bar	\geq 8 bar	nav vajadzīgs	
6 bar	\geq 8 bar	maks. 5,0 bar	nav vajadzīgs
7,8 bar	10 bar	maks. 5,0 bar	nav vajadzīgs

Tab. 6 Piemērota spiediena reduktora izvēle

5.3 Karstā ūdens temperatūras sensora montāža

Lai mērītu un kontrolētu karstā ūdens temperatūru karstā ūdens tvertnē, iemontējiet karstā ūdens temperatūras sensorus mērīšanas vietā [7] (solārajai iekārtai) un [3] (siltuma avotam) (\rightarrow 4. att., 55. lpp.).

- ▶ Karstā ūdens temperatūras sensora montāža (\rightarrow 13. att., 58. lpp.). Raugieties, lai sensora virsma visā garumā saskartos ar gremdčaulas virsmu.

6 Iedarbināšana



IEVĒRĪBAI: Iekārtas bojājumu risks pārspiediena dēļ! Paaugstināts spiediens var nospriegot emalju un radīt plaisas.

- ▶ Neaizveriet drošības vārsta gaisa izplūdes cauruļvadu.

- ▶ Visus konstruktīvos mezglus un piederumus iedarbiniet atbilstoši ražotāja norādījumiem tehniskajā dokumentācijā.

6.1 Karstā ūdens tvertnes ekspluatācijas uzsākšana



Karstā ūdens tvertnes hermētiskuma pārbaudi veikt tikai ar sanitāro ūdeni.

Pārbaudes spiediens karstā ūdens pusē nedrīkst pārsniegt 10 bar (150 psi).

- ▶ Pirms ekspluatācijas uzsākšanas kārtīgi izskalojiet karstā ūdens tvertni un cauruļvadus (\rightarrow 15. att., 59. lpp.).

6.2 Lietotāja instrukcija



BRĪDINĀJUMS: Aplaucēšanās risks karstā ūdens ņemšanas vietās!

Termiskās dezinfekcijas laikā un tad, kad karstā ūdens temperatūra ir iestatīta virs 60 °C, ūdens ņemšanas vietās ir iespējams applaucēties.

- ▶ Informējiet lietotāju, ka krāns ir jāpagriež samaisīta ūdens pozīcijā.

- ▶ Izskaidrojiet lietotājam karstā ūdens tvertnes darbības principus un lietošanu, īpaši uzsverot drošības tehnikas noteikumus.
- ▶ Izskaidrojiet drošības vārsta darbības principus un pārbaudes veikšanu.
- ▶ Atdodiet lietotājam visus pievienotos dokumentus.
- ▶ **Ieteikums lietotājam:** noslēdziet apsekošanas un apkopes līgumu ar sertificētu specializēto uzņēmumu. Karstā ūdens tvertnes apkope jāveic atbilstoši norādītajiem apkopes intervāliem (\rightarrow 7. tab., 26. lpp.), bet apsekošana – reizi gadā.
- ▶ Informējiet lietotāju:
 - Uzsildīšanas laikā no drošības vārsta var izplūst ūdens.
 - Drošības vārsta gaisa izplūdes cauruļvadam vienmēr jābūt atvērtam.
 - Ievērojiet norādītos apkopes intervālus (\rightarrow 7. tab., 26. lpp.).
 - **Ieteikumi aizsāšanās draudu vai islaicīgas lietotāja prombūtnes gadījumā:** ļaujiet karstā ūdens tvertnei darboties, iestatot viszemāko ūdens temperatūru.

7 Ekspluatācijas izbeigšana

- ▶ Izsēdziet temperatūras regulatoru ar regulēšanas ierīces palīdzību.



BRĪDINĀJUMS: Risks gūt karsta ūdens radītus apdegumus!

- ▶ Ļaujiet karstā ūdens tvertnei pietiekami atdzist.

- ▶ Iztukšojiet karstā ūdens tvertni (\rightarrow 17. att. un 18. att., 59. lpp.).
- ▶ Visu apkures sistēmas konstruktīvo mezglu un piederumu ekspluatāciju pārtrauciet atbilstoši ražotāja norādījumiem tehniskajā dokumentācijā.
- ▶ Aizveriet drošības vārstus (\rightarrow 19. att., 60. lpp.).
- ▶ Augšējā un apakšējā siltummaiņi samaziniet spiedienu līdz nullei.
- ▶ Iztukšojiet un izpūtiet augšējo un apakšējo siltummaiņi (\rightarrow 20. att., 60. lpp.).
- ▶ Lai nesāktos korozija, kārtīgi izžāvējiet iekšpusi un atstājiet atvērtu inspekcijas lūkas vāciņu.

8 Apkārtējās vides aizsardzība/utilizācija

Apkārtējās vides aizsardzība ir viens no galvenajiem Bosch grupas uzņēmumu pamatprincipiem.

Mūsu ilgtermiņa mērķis ir izstrādājumu kvalitāte, efektivitāte un nekaitīgums apkārtējai videi. Mēs stingri ievērojam apkārtējās vides aizsardzības likumus un noteikumus.

Iepakojums

Mēs piedalāmies iesaiņojamo materiālu atbilstošā izmantošanas sistēmas izstrādē, lai nodrošinātu to optimālu pārstrādi. Visi izmantotie iepakojuma materiāli ir videi draudzīgi un atbilstoši pārstrādājami.

Nolietotās ierīces

Nolietotas iekārtas satur vērtīgas izejvielas, kuras jānodod otrreizējai pārstrādei.
Konstruktīvie mezgli ir viegli atdalāmi, un sintētiskie materiāli ir marķēti. Tādējādi visus konstruktīvos mezglus ir iespējams sašķirot pa materiālu grupām un nodot otrreizējai pārstrādei vai utilizācijai.

9 Apkope

- ▶ Pirms visiem apkopes darbiem ļaujiet atdzist karstā ūdens tvertnei.
- ▶ Tīrīšana un apkope jāveic pēc norādītajiem starplaikiem.
- ▶ Nekavējoties novērsiet bojājumus.
- ▶ Izmantot tikai oriģinālās rezerves daļas!

9.1 Apkopes intervāli

Apkopes biežums ir atkarīgs no ūdens patēriņa, darba temperatūras un ūdens cietības (→ 7. tab., 26. lpp.).

Izmantojot hlorētu sanitāro ūdeni vai ūdeni no mikstināšanas iekārtām, apkopes intervāli ir īsāki.

Ūdens cietība (°dH)	3 – 8,4	8,5 – 14	> 14
Kalcija karbonāta koncentrācija mol/ m ³ *	0,6 – 1,5	1,6 – 2,5	> 2,5
Temperatūras	Mēneši		
Normāls patēriņš (< tvertnes tilpums/24 h)			
< 60 °C	24	21	15
60 – 70 °C	21	18	12
> 70 °C	15	12	6
Paaugstināts patēriņš (> tvertnes tilpums/24 h)			
< 60 °C	21	18	12
60 – 70 °C	18	15	9
> 70 °C	12	9	6

Tab. 7 Apkopes intervāli (mēneši)

Vietējā ūdens kvalitāti var uzzināt vietējā ūdensapgādes uzņēmumā. Atkarībā no ūdens sastāva var būt atkāpes no nosauktajiem skaitļiem.

9.2 Apkopes darbi**9.2.1 Drošības vārsta pārbaude**

- ▶ Drošības vārsts jāpārbauda reizi gadā.

9.2.2 Karstā ūdens tvertnes atkaļķošana/tīrīšana

i Lai paaugstinātu tīrīšanas efektivitāti, pirms tās sākšanas uzkaršējiet siltummaiņu. Termiskā šoka rezultātā labāk atdalās katlakmens (piem., kaļķa nogulsējumi).

- ▶ Atvienojiet karstā ūdens tvertni no sanitārā ūdens apgādes tīkla.
- ▶ Aizveriet drošības vārstus (→ 19. att., 60. lpp.).
- ▶ Iztukšojiet karstā ūdens tvertni (→ 18. att., 59. lpp.).
- ▶ Pārbaudiet, vai karstā ūdens tvertnes iekšpusē nav izveidojies piesārņojums (kaļķa nogulsnes, nosēdumi).

▶ **Ūdens nav kaļķains:**
regulāri pārbaudiet tvertni un iztīriet nosēdumus.

-vai-

- ▶ **Kaļķains ūdens vai liels piesārņojums:**
atbilstoši nogulsņēto kaļķu daudzumam regulāri atkaļķojiet karstā ūdens tvertni, pielietojot ķīmisko tīrīšanu (ar piemērotu līdzekli uz citronskābes bāzes, kas šķīdina kaļķus).
- ▶ Izskalojiet karstā ūdens tvertni (→ 22. att., 60. lpp.).
- ▶ Ar sausās/slapjās uzkopšanas putekļu sūcēju savāciet atdalījušās nogulsnes.
- ▶ Aizveriet inspekcijas lūku, ieliekot jaunu blīvējumu (→ 25. att., 61. lpp.).

- ▶ Atsāciet karstā ūdens tvertnes ekspluatāciju (→ 6.1. nodaļa, 25. lpp.).

9.2.3 Magnija anoda pārbaude

Ja magnija anods netiek pareizi apkopts, karstā ūdens tvertnes garantija zaudē spēku.

Magnija anods ir aizsarganods, kas karstā ūdens tvertnes darbības laikā noliecas.

Mēs iesakām reizi gadā ar anoda testeri izmērīt aizsardzības strāvu. Anoda testeri iespējams pasūtīt kā piederumu.

Pārbaude ar anoda testeri

Ievērojiet anoda testera lietošanas instrukciju.

Lietojot anoda testeri, priekšnoteikums aizsargstrāvas mērīšanai ir izolēta magnija anoda iebūvēšana (→ 27. att., 62. lpp.). Aizsargstrāvas mērīšana ir iespējama tikai ar tvertni, kas pilna ar ūdeni. Jābūt nodrošinātam nevainojamam pieslēguma spaiļu kontaktam. Pieslēgšanas spaiļus pievienojiet tikai metāliskām virsmām.

- ▶ Zemējuma kabeli (savienotājkabeli starp anodu un tvertni) atvieno vienā vai abās pieslēguma vietās.
- ▶ Sarkanais kabelis ir jāpievieno pie anoda, bet melnais kabelis – pie tvertnes.
- ▶ Pie zemējuma kabeļa ar spraudni jāpieslēdz sarkanais vads pie magnija anoda vītnes. Mērīšanas veikšanai zemējuma kabeli ir nepieciešams atvienot.
- ▶ Ja anoda strāva ir mazāka par 0,3 mA, nomainiet magnija anodu.
- ▶ Pēc katras pārbaudes pabeigšanas obligāti pievienojiet zemējuma kabeli, sekojot norādījumiem.

Poz.	Apraksts
1	sarkanais kabelis
2	zemējuma kabeļa skrūve
3	Inspekcijas lūkas vāciņš
4	Magnija anods
5	Vītne
6	Zemējuma vads
7	melnais kabelis

Tab. 8 Pārbaude ar anoda testeri (→ 27. att., 62. lpp.)

Vizuāla pārbaude

Magnija anoda virsma nedrīkst nonākt saskarē ar eļļu vai smērvielām.
▶ Ievērojiet tīrību.

- ▶ Noslēdziet aukstā ūdens ieeju.
- ▶ Samaziniet spiedienu karstā ūdens tvertnē līdz nullei (→ 17. att., 59. lpp.).
- ▶ Demontējiet un pārbaudiet magnija anodu (→ 21. att., 60. lpp. un 27. att., 62. lpp.).
- ▶ Ja anoda diametrs ir mazāks par 15 mm, iemontējiet jaunu anodu.

Spis treści

1	Objaśnienie symboli	28
1.1	Objaśnienie symboli	28
1.2	Ogólne wskazówki dotyczące bezpieczeństwa	28
2	Informacje o produkcie	28
2.1	Użytkowanie zgodne z przeznaczeniem	28
2.2	Tabliczka znamionowa	28
2.3	Zakres dostawy	28
2.4	Dane techniczne	29
2.5	Opis produktu	30
3	Przepisy	30
4	Transport	30
5	Montaż	30
5.1	Zainstalowanie	30
5.1.1	Wymagania dotyczące miejsca zainstalowania:	30
5.1.2	Zainstalowanie podgrzewacza c.w.u.	30
5.2	Podłączenie hydrauliczne	30
5.2.1	Podłączenie hydrauliczne podgrzewacza	31
5.2.2	Montaż zaworu bezpieczeństwa (inwestor)	31
5.3	Montaż czujnika temperatury ciepłej wody	31
6	Uruchomienie	31
6.1	Uruchomienie podgrzewacza c.w.u.	31
6.2	Pouczenie użytkownika	31
7	Wyłączenie z ruchu	32
8	Ochrona środowiska/utylizacja	32
9	Konserwacja	32
9.1	Częstotliwość konserwacji	32
9.2	Prace konserwacyjne	32
9.2.1	Sprawdzanie zaworu bezpieczeństwa	32
9.2.2	Odkamienianie/czyszczenie podgrzewacza c.w.u. ...	32
9.2.3	Sprawdzenie anody magnezowej	33

1 Objąśnienie symboli**1.1 Objąśnienie symboli****Wskazówki ostrzegawcze**

Wskazówki ostrzegawcze są oznaczone w tekście trójkątem ostrzegawczym na szarym tle i ujęte w ramkę.

Słowa ostrzegawcze na początku wskazówki ostrzegawczej oznaczają rodzaj i ciężar gatunkowy następstw, jeżeli nie zostaną wykonane działania w celu uniknięcia zagrożenia.

- **WSKAZÓWKA** oznacza, że mogą wystąpić szkody materialne.
- **OSTROŻNOŚĆ** oznacza, że może dojść do obrażeń u ludzi - od lekkich do średnio ciężkich.
- **OSTRZEŻENIE** oznacza, że mogą wystąpić ciężkie obrażenia u ludzi.
- **NIEBEZPIECZEŃSTWO** oznacza, że może dojść do zagrażających życiu obrażeń u ludzi.

Ważne informacje

Ważne informacje, nie zawierające zagrożeń dla ludzi lub rzeczy, oznaczone są symbolem znajdującym się obok. Ograniczone są one liniami powyżej i poniżej tekstu.

Inne symbole

Symbol	Znaczenie
▶	Czynność
→	Odsyłacz do innych miejsc w dokumencie lub innych dokumentów
•	Wyliczenie/wpis na liście
-	Wyliczenie/wpis na liście (2. poziom)

Tab. 1

1.2 Ogólne wskazówki dotyczące bezpieczeństwa**Informacje ogólne**

Niniejsza instrukcja montażu i konserwacji adresowana jest do instalatorów.

Nieprzestrzeganie wskazówek dotyczących bezpieczeństwa może doprowadzić do poważnych obrażeń ciała.

- ▶ Należy przeczytać wskazówki dotyczące bezpieczeństwa i ściśle ich przestrzegać.
- ▶ Aby zapewnić prawidłowe działanie urządzenia, należy stosować się do instrukcji montażu i konserwacji.
- ▶ Źródła ciepła i osprzęt zamontować i uruchomić zgodnie z przynależną instrukcją montażu.
- ▶ Nie używać otwartych naczyń wzbiorczych.
- ▶ **W żadnym wypadku nie zamykać zaworu bezpieczeństwa!**

2 Informacje o produkcie**2.1 Użytkowanie zgodne z przeznaczeniem**

Pojemnościowy podgrzewacz c.w.u. jest przeznaczony do podgrzewania i magazynowania wody użytkowej. Przestrzegać krajowych przepisów, norm i wytycznych dotyczących wody użytkowej.

Ogrzewanie podgrzewacza c.w.u. poprzez obieg solarny realizować tylko za pomocą czynnika solarnego.

Podgrzewacz c.w.u. stosować tylko w układach zamkniętych.

Jakiegolwiek inne użytkowanie uważane jest za niezgodne z przeznaczeniem. Szkody powstałe na skutek użytkowania niezgodnego z przeznaczeniem są wyłączone z odpowiedzialności producenta.

Wymagania dla wody użytkowej	Jednostka	
Twardość wody, min.	ppm gran/galon US °h	36 2,1 2
pH, min. – maks.		6,5 – 9,5
Przewodność, min. – maks.	µS/cm	130 – 1500

Tab. 2 Wymagania dla wody użytkowej

2.2 Tabliczka znamionowa

Tabliczka znamionowa znajduje się u góry na stronie tylnej podgrzewacza i zawiera następujące informacje:

Poz.	Opis
1	Oznaczenie typu
2	Numer seryjny (fabryczny)
3	Rzeczywista pojemność
4	Nakład ciepła na utrzymanie w gotowości
5	Pojemność podgrzewana grzałką elektryczną
6	Rok produkcji
7	Zabezpieczenie antykorozyjne
8	Maks. temperatura ciepłej wody w podgrzewaczu
9	Maks. temperatura na zasilaniu źródła ogrzewania
10	Maks. temperatura na zasilaniu obiegu solarnego
11	Elektryczna moc przyłączowa
12	Moc wejściowa wody grzewczej
13	Natężenie przepływu wody grzewczej dla mocy wejściowej wody grzewczej
14	Czerpalna przy 40 °C objętość podgrzewana elektrycznie
15	Maks. ciśnienie robocze po stronie wody użytkowej
16	Maks. ciśnienie w sieci wodociągowej
17	Maks. ciśnienie robocze po stronie źródła ogrzewania
18	Maks. ciśnienie robocze po stronie solarnej
19	Maks. ciśnienie robocze po stronie wody użytkowej CH
20	Maks. ciśnienie próbne po stronie wody użytkowej CH
21	Maks. temperatura c.w.u. przy ogrzewaniu elektrycznym

Tab. 3 Tabliczka znamionowa

2.3 Zakres dostawy

- Zasobnik c.w.u.
- Instrukcja montażu i konserwacji

2.4 Dane techniczne

	Jednostka	SM 200/5
Informacje o urządzeniu		
Wymiary		→ rys. 1, str. 54
Wymiary po przekątnej (po przechyleniu)	mm	1625
Przyłącza		→ tab. 5, str. 30
Średnica nominalna przyłącza c.w.u.	DN	1"
Średnica nominalna przyłącza wody zimnej	DN	1"
Średnica nominalna przyłącza cyrkulacji	DN	¾"
Średnica wewnętrzna punktu pomiarowego czujnika temperatury podgrzewacza dla obiegu słonecznego	mm	19
Średnica wewnętrzna punktu pomiarowego czujnika temperatury podgrzewacza	mm	19
Masa bez wody (bez opakowania)	kg	94
Masa całkowita po napełnieniu	kg	289
Pojemność podgrzewacza		
Pojemność użytkowa (całkowita)	l	195
Pojemność użytkowa (bez ogrzewania słonecznego)	l	88
Pojemność użytkowa – ogrzewanie słoneczne	l	107
Użyteczna ilość ciepłej wody ¹⁾ przy temperaturze wypływu c.w.u. ²⁾		
45 °C	l	119
40 °C	l	139
Nakład ciepła na utrzymanie w gotowości wg DIN 4753 część 8 ³⁾	kWh/24h	2,1
Maksymalny przepływ na dopływie wody zimnej	l/min	19,5
Maksymalna temperatura c.w.u.	°C	95
Maksymalne ciśnienie robocze wody użytkowej	bar	10
Maks. ciśnienie w sieci wodociągowej (woda zimna)	bar	7,8
Maksymalne ciśnienie próbne c.w.u.	bar	10
Górny wymiennik ciepła		
Pojemność	l	4,8
Powierzchnia	m ²	0,7
Znamionowy współczynnik mocy N _L wg DIN 4708 ⁴⁾	NL	1,0
Wydajność trwała (przy temperaturze na zasilaniu 80 °C, temperaturze wypływu c.w.u. 45 °C i temperaturze wody zimnej 10 °C)	kW l/min	25,0 10,2
Czas nagrzewania przy mocy znamionowej	min	14
Maksymalna moc grzewcza ⁵⁾	kW	25
Maksymalna temperatura wody grzewczej	°C	160
Maksymalne ciśnienie robocze wody grzewczej	bar	16
Średnica nominalna przyłącza wody grzewczej	DN	R1"
Wykres straty ciśnienia		→ rys. 2, str. 55
Dolny wymiennik ciepła		
Pojemność	l	6,0
Powierzchnia	m ²	0,9
Maksymalna temperatura wody grzewczej	°C	160
Maksymalne ciśnienie robocze wody grzewczej	bar	16
Średnica nominalna przyłącza obiegu słonecznego	DN	R1"
Wykres straty ciśnienia		→ rys. 3, str. 55

Tab. 4 Wymiary i dane techniczne (→ rys. 1, str. 54 i rys. 3, str. 55)

- 1) Bez ogrzewania słonecznego lub doładowania; ustawiona temperatura podgrzewacza 60 °C
- 2) Mieszana woda w punkcie poboru (przy temperaturze zimnej wody 10 °C)
- 3) Straty związane z dystrybucją, zachodzące poza podgrzewaczem nie są uwzględnione.
- 4) Znamionowa liczba mocy N_L = 1 wg DIN 4708 dla 3,5 osoby, standardowej wanny i zlewozmywaka kuchennego. Temperatury: podgrzewacz 60 °C, wypływ 45 °C i woda zimna 10 °C. Pomiar z maks. mocą grzewczą. Zmniejszenie mocy grzewczej powoduje także zmniejszenie wartości N_L.
- 5) W przypadku źródeł ciepła o wyższej mocy grzewczej ograniczyć do podanej wartości.

2.5 Opis produktu

Poz.	Opis
1	Wypływ ciepłej wody
2	Zasilanie zasobnika (c.o.)
3	Tuleja zanurzeniowa dla czujnika temperatury źródła ciepła
4	Przyłącze cyrkulacji (c.w.u.)
5	Powrót z zasobnika (c.o.)
6	Zasilanie z obiegu słonecznego
7	Tuleja zanurzeniowa dla czujnika temperatury obiegu słonecznego
8	Powrót do obiegu słonecznego
9	Dopływ wody zimnej
10	Dolny wymiennik ciepła dla ogrzewania słonecznego, emaliowana rura gładka
11	Górny wymiennik ciepła dla dogrzewania kotłem grzewczym, emaliowana rura gładka
12	Obudowa, lakierowana blacha z izolacją termiczną z twardej pianki poliuretanowej 50 mm
13	Anoda magnezowa zamontowana z izolacją elektryczną
14	Zbiornik podgrzewacza, stal emaliowana
15	Otwór rewizyjny do konserwacji i czyszczenia
16	Pokrywa podgrzewacza z PS

Tab. 5 Opis produktu (→ rys. 4, str. 55 i rys. 12, str. 58)

3 Przepisy

Należy przestrzegać następujących wytycznych i norm:

- przepisy lokalne
- **EnEG** (w Niemczech)
- **EnEV** (w Niemczech).

Montaż i wyposażenie instalacji ogrzewczych i przygotowania ciepłej wody użytkowej:

- Normy **DIN** i **PN-EN**
 - **DIN 4753-1** – Pogrzewacze wody ...; wymagania, oznaczenie, wyposażenie i badanie
 - **DIN 4753-3** – Podgrzewacze wody ...; zabezpieczenie przed korozją po stronie wodnej poprzez emaliowanie; wymagania i badanie (norma produktowa)
 - **DIN 4753-6** – Instalacje podgrzewania wody użytkowej ...; katodowa ochrona antykorozyjna dla emaliowanych zbiorników stalowych; wymagania i badanie (norma produktowa)
 - **DIN 4753-8** – Podgrzewacze wody ... - część 8: Izolacja termiczna podgrzewaczy wody o pojemności nominalnej do 1000 l – wymagania i badanie (norma produktowa)
 - PN-EN 12897 – Wodociągi - Specyfikacja dla ogrzewanych pośrednio...pojemnościowych podgrzewaczy wody
 - **DIN 1988** – Zasady techniczne dla instalacji wody użytkowej
 - **PN-EN 1717** – Ochrona przed wtórnym zanieczyszczeniem wody w instalacjach wodociągowych
 - **PN-EN 806** – Wewnętrzne instalacje wodociągowe do przesyłu wody dla ludzi
 - **DIN 4708** – Centralne instalacje podgrzewania wody użytkowej
 - PN-EN 12975 – Słoneczne systemy grzewcze i ich elementy - Kolektory słoneczne
- **DVGW**
 - Arkusze robocze W 551 – Instalacje podgrzewania i przesyłu wody użytkowej; procedury techniczne służące zmniejszeniu przyrostu bakterii z rodzaju Legionella w nowych instalacjach; ...
 - Arkusze robocze W 553 – Wymiarowanie układów cyrkulacji ...

* Przepisy polskie

- Przestrzegać wymagań zawartych w Rozporządzeniu Ministra Infrastruktury z dnia 12 kwietnia 2002 r. w sprawie warunków technicznych jakim powinny odpowiadać budynki i ich usytuowanie (Dz.U. z 2002 r. Nr 75 Poz. 690 wraz z późniejszymi zmianami).

4 Transport

- ▶ Zabezpieczyć podgrzewacz c.w.u. przed upadkiem w trakcie transportu.
 - ▶ Opakowany podgrzewacz transportować za pomocą dwukołowego wózka transportowego i pasa mocującego (→ rys. 5, str. 56).
- lub-
- ▶ Nieopakowany podgrzewacz transportować przy użyciu siatki transportowej, chronić przy tym przyłącza przed uszkodzeniem.

5 Montaż

Podgrzewacz jest dostarczany w pełni zmontowany.

- ▶ Sprawdzić, czy podgrzewacz nie jest uszkodzony i czy jest kompletny.

5.1 Zainstalowanie

5.1.1 Wymagania dotyczące miejsca zainstalowania:



WSKAZÓWKA: Uszkodzenie instalacji z powodu niewystarczającej nośności powierzchni ustawienia lub nieodpowiedniego podłoża!

- ▶ Zapewnić, aby powierzchnia ustawienia była równa i miała wystarczającą nośność.

- ▶ Jeżeli występuje niebezpieczeństwo, że w miejscu ustawienia na podłodze będzie się zbierać woda, podgrzewacz ustawić na podeście.
- ▶ Podgrzewacz zainstalować w miejscu zabezpieczonym przed wodą i mrozem.
- ▶ Przestrzegać minimalnych odstępów od ścian w pomieszczeniu zainstalowania (→ rys. 7, str. 56).

5.1.2 Zainstalowanie podgrzewacza c.w.u.

- ▶ Ustawić i wyosiować podgrzewacz (→ rys. 7 do rys. 9, str. 57).
- ▶ Zdjąć kapturki ochronne (→ rys. 10, str. 57).
- ▶ Założyć taśmę lub nić teflonową (→ rys. 11, str. 57).

5.2 Podłączenie hydrauliczne



OSTRZEŻENIE: Niebezpieczeństwo pożaru wskutek prac lutowniczych i spawalniczych!

- ▶ Podczas lutowania i spawania należy stosować odpowiednie środki bezpieczeństwa, ponieważ izolacja termiczna jest łatwopalna. Np. przykryć izolację.
- ▶ Po zakończeniu prac sprawdzić, czy obudowa podgrzewacza nie została naruszona.



OSTRZEŻENIE: Niebezpieczeństwo dla zdrowia z powodu zanieczyszczenia wody!

Prace montażowe przeprowadzone w sposób niehigieniczny powodują zanieczyszczenie, a nawet skażenie wody użytkowej.

- ▶ Podgrzewacz należy zamontować i wyposażyć zgodnie z zasadami higieny, określonymi w krajowych normach i wytycznych.

5.2.1 Podłączenie hydrauliczne podgrzewacza

Przykład instalacji z wszystkimi zalecanymi zaworami i kurkami (→ rys. 12, str. 58).

- ▶ Zastosować materiał instalacyjny odporny na temperatury do 160 °C (320 °F).
- ▶ Nie używać otwartych naczyń zbiorczych.
- ▶ W przypadku instalacji podgrzewania wody użytkowej z przewodami z tworzywa sztucznego stosować metalowe śrubunki przyłączeniowe.
- ▶ Przewód spustowy zwymiarować odpowiednio do przyłącza.
- ▶ Aby zapewnić odmulenie podgrzewacza, nie montować na przewodzie spustowym żadnych kolanek.
- ▶ Przewody zasilające powinny być możliwie krótkie i zaizolowane.
- ▶ W przypadku zastosowania zaworu zwrotnego w przewodzie dopływowym wody zimnej: pomiędzy zaworem zwrotnym a wlotem zimnej wody zamontować zawór bezpieczeństwa.
- ▶ Jeżeli ciśnienie statyczne instalacji jest wyższe niż 5 barów, zainstalować reduktor ciśnienia.
- ▶ Zamknąć wszystkie nieużywane przyłącza.

5.2.2 Montaż zaworu bezpieczeństwa (inwestor)

- ▶ W przewodzie wody zimnej zamontować zawór bezpieczeństwa, który posiada badanie typu (\geq DN 20) dopuszczony do stosowania w przewodach wody użytkowej (→ rys. 12, str. 58).
- ▶ Przestrzegać instrukcji montażu zaworu bezpieczeństwa.
- ▶ Przewód wyrzutowy zaworu bezpieczeństwa musi uchodzić do ujścia ściekowego tak, aby był widoczny i zabezpieczony przed zamarzaniem.
 - Średnica przewodu wyrzutowego musi odpowiadać co najmniej średnicy wylotu zaworu bezpieczeństwa.
 - Przewód wyrzutowy powinien być w stanie wyrzucić wodę o przepływie równym co najmniej przepływowi możliwemu w dopływie wody zimnej (→ tab. 4, str. 29).
- ▶ Przy zaworze bezpieczeństwa należy umieścić tabliczkę ostrzegawczą z następującym napisem: "Nie zamykać przewodu wyrzutowego. Podczas ogrzewania, zależnie od warunków pracy, może być wyrzucana woda."

Jeżeli ciśnienie statyczne instalacji przekracza wartość 80 % ciśnienia zadziałania zaworu bezpieczeństwa:

- ▶ Przewidzieć reduktor ciśnienia (→ rys. 12, str. 58).

Ciśnienie w sieci (ciśnienie statyczne)	Ciśnienie zadziałania zaworu bezpieczeństwa	Reduktor ciśnienia	
		na terenie UE	poza UE
< 4,8 bara	\geq 6 barów	niewymagany	
5 barów	6 barów	maks. 4,8 bara	
5 barów	\geq 8 barów	niewymagany	
6 barów	\geq 8 barów	maks. 5,0 barów	niewymagany
7,8 bara	10 barów	maks. 5,0 barów	niewymagany

Tab. 6 Dobór odpowiedniego reduktora ciśnienia

5.3 Montaż czujnika temperatury ciepłej wody

W celu pomiaru i nadzorowania temperatury ciepłej wody w podgrzewaczu w punkcie pomiarowym [7] (dla instalacji słonecznej) oraz [3] (dla źródła ciepła) zamontować po jednym czujniku temperatury ciepłej wody (→ rys. 4, str. 55).

- ▶ Zamontować czujnik temperatury ciepłej wody (→ rys. 13, str. 58). Należy zadbać o to, aby powierzchnia czujników miała kontakt z powierzchnią tulei zanurzeniowej na całej długości.

6 Uruchomienie



WSKAZÓWKA: Uszkodzenie instalacji przez nadciśnienie!

Nadciśnienie może spowodować postawanie pęknięć naprężeniowych w powłoce emaliowej.

- ▶ Nie zamykać przewodu wyrzutowego zaworu bezpieczeństwa.

- ▶ Wszystkie podzespoły i osprzęt uruchomić zgodnie ze wskazówkami producenta zawartymi w dokumentacji technicznej.

6.1 Uruchomienie podgrzewacza c.w.u.



Do wykonania próby szczelności podgrzewacza c.w.u. należy używać wyłącznie wody użytkowej.

Ciśnienie próbne po stronie c.w.u. może wynosić maksymalnie 10 barów nadciśnienia.

- ▶ Przed uruchomieniem dokładnie przepłukać przewody rurowe i podgrzewacz c.w.u. (→ rys. 15, str. 59).

6.2 Pouczenie użytkownika



OSTRZEŻENIE: Niebezpieczeństwo oparzenia w punktach poboru ciepłej wody!

Podczas dezynfekcji termicznej oraz w przypadku ustawienia temperatury ciepłej wody powyżej 60 °C w punktach poboru ciepłej wody występuje niebezpieczeństwo oparzenia.

- ▶ Zwrócić uwagę użytkownikowi, aby odkręcał tylko wodę zmieszaną.

- ▶ Udzielić użytkownikowi informacji na temat zasady działania oraz obsługi instalacji ogrzewczej i podgrzewacza c.w.u., kładąc szczególny nacisk na punkty dotyczące bezpieczeństwa technicznego.
- ▶ Objasnić sposób działania i sprawdzenia zaworu bezpieczeństwa.
- ▶ Wszystkie załączone dokumenty należy przekazać użytkownikowi.
- ▶ **Zalecenie dla użytkownika:** zawrzeć umowę na przegląd i konserwację z uprawnioną firmą instalacyjną. Należy wykonywać konserwację podgrzewacza zgodnie z podaną częstotliwością (→ tab. 7, str. 32) i co rok dokonywać przeglądów.
- ▶ Zwrócić uwagę użytkownikowi na następujące punkty:
 - Podczas rozgrzewania na zaworze bezpieczeństwa może wypływać woda.
 - Przewód wyrzutowy zaworu bezpieczeństwa musi być stale otwarty.
 - Należy dotrzymywać odstępów konserwacji (→ tab. 7, str. 32).
 - **Zalecenie w przypadku niebezpieczeństwa zamarznięcia i krótkotrwałej nieobecności użytkownika:** Pozostawić działający podgrzewacz c.w.u. i ustawić najniższą temperaturę wody.

7 Wyłączenie z ruchu

- ▶ Wyłączyć regulator temperatury na sterowniku.



OSTRZEŻENIE: Niebezpieczeństwo oparzenia gorącą wodą!

- ▶ Odczekać, aż podgrzewacz c.w.u. w wystarczającym stopniu ostygnie.

- ▶ Spuścić wodę z podgrzewacza (→ rys. 17 i 18, str. 59).
- ▶ Wszystkie podzespoły i osprzęt instalacji ogrzewczej wyłączyć z ruchu zgodnie ze wskazówkami producenta zawartymi w dokumentacji technicznej.
- ▶ Zamknąć zawory odcinające (→ rys. 19, str. 60).
- ▶ Pozbawić ciśnienia górny i dolny wymiennik ciepła.
- ▶ Spuścić wodę z górnego i dolnego wymiennika ciepła i przedmuchać je (→ rys. 20, str. 60).
- ▶ Aby zapobiec powstawaniu korozji, dobrze osuszyć wewnątrz i pozostawić otwartą pokrywę otworu rewizyjnego.

8 Ochrona środowiska/utyliczacja

Ochrona środowiska jest podstawową zasadą obowiązującą w grupie Bosch.

Jakość produktów, ekonomiczność i ochrona środowiska są celami równorzędnymi. Ustawy i przepisy dotyczące ochrony środowiska są ściśle przestrzegane.

Opakowanie

Nasza firma uczestniczy w systemach przetwarzania opakowań, działających w poszczególnych krajach, które gwarantują optymalny recykling. Wszystkie materiały stosowane w opakowaniach są przyjazne dla środowiska i nadają się do ponownego przetworzenia.

Stare urządzenie

Stare urządzenia zawierają materiały, które powinny być ponownie przetworzone.

Moduły można łatwo odłączyć, a tworzywa sztuczne są oznakowane. W ten sposób można sortować różne podzespoły i poddać je recyklingowi lub utylizacji.

9 Konserwacja

- ▶ Przed rozpoczęciem każdej konserwacji odczekać, aż podgrzewacz ostygnie.
- ▶ Konserwację i czyszczenie należy wykonywać w podanych odstępach czasu.
- ▶ Niezwłocznie usunąć braki.
- ▶ Stosować tylko oryginalne części zamienne!

9.1 Częstotliwość konserwacji

Konserwacje trzeba przeprowadzać w zależności od przepływu, temperatury roboczej i twardości wody (→ tab. 7, str. 32).

Stosowanie chlorowanej wody użytkowej lub instalacji do zmiękczenia wody powoduje skrócenie przedziałów czasowych między konserwacjami.

Twardość wody w °dH	3 – 8,4	8,5 – 14	> 14
Stężenie węgla wapnia w molach/ m ³	0,6 – 1,5	1,6 – 2,5	> 2,5
Temperatury	Miesiące		
Przy normalnej przepustowości (< zawartość podgrzewacza/24 h)			
< 60 °C	24	21	15
60 – 70 °C	21	18	12
> 70 °C	15	12	6
Przy podwyższonej przepustowości (> zawartość podgrzewacza/24 h)			
< 60 °C	21	18	12
60 – 70 °C	18	15	9
> 70 °C	12	9	6

Tab. 7 Częstotliwość konserwacji w miesiącach

Informacji na temat jakości wody można zasięgnąć w miejscowym przedsiębiorstwie wodociągowym.

W zależności od składu wody uzasadnione są odchylenia od podanych wartości orientacyjnych.

9.2 Prace konserwacyjne

9.2.1 Sprawdzanie zaworu bezpieczeństwa

- ▶ Zawór bezpieczeństwa sprawdzać co roku.

9.2.2 Odkamienianie/czyszczenie podgrzewacza c.w.u.



Aby czyszczenie przyniosło lepsze efekty, przed wyplukaniem wodą rozgrzać wymiennik ciepła. Efekt szoku termicznego powoduje, że twarde skorupy (np. osady kamienia) lepiej się odspajają.

- ▶ Pogrzewacz c.w.u. odłączyć od sieci wody użytkowej.
- ▶ Zamknąć zawory odcinające (→ rys. 19, str. 60).
- ▶ Spuścić wodę z podgrzewacza (→ rys. 18, str. 59).
- ▶ Sprawdzić, czy wewnątrz podgrzewacza nie jest zanieczyszczony (złogi kamienia kotłowego, osady).
- ▶ **W przypadku wody o niskiej zawartości wapnia:**
Regularnie sprawdzać zbiornik i czyścić z osadów.
-lub-
- ▶ **W przypadku wody o wysokiej zawartości związków wapnia wzgl. silnego zabrudzenia:**
Stosownie do ilości gromadzącego się kamienia kotłowego regularnie usuwać osady z podgrzewacza c.w.u. poprzez czyszczenie chemiczne (np. używając odpowiedniego środka rozpuszczającego kamień kotłowy na bazie kwasu cytrynowego).
- ▶ Przepłukać podgrzewacz c.w.u. (→ rys. 22, str. 60).
- ▶ Odkurzaczem do czyszczenia na mokro/na sucho z rurą ssącą z tworzywa sztucznego usunąć pozostałe zanieczyszczenia.
- ▶ Otwór rewizyjny zamknąć z nową uszczelką (→ rys. 25, str. 61).

- ▶ Ponownie uruchomić podgrzewacz c.w.u. (→ rozdział 6.1, str. 31).

9.2.3 Sprawdzenie anody magnezowej



Jeżeli anoda magnezowa nie będzie fachowo konserwowana, gwarancja na podgrzewacz c.w.u. wygaśnie.

Anoda magnezowa jest anodą reakcyjną, która zużywa się wskutek użytkowania podgrzewacza c.w.u.

Zalecamy coroczne dokonywanie pomiaru prądu ochronnego za pomocą przyrządu do sprawdzania anody. Przyrząd do sprawdzania anody (próbnik) jest dostępny jako osprzęt.

Sprawdzenie za pomocą przyrządu do sprawdzania anody



Należy przestrzegać instrukcji obsługi przyrządu do sprawdzania anody.

Aby można było zastosować przyrząd do sprawdzania anody do pomiaru prądu zabezpieczającego, konieczne jest, aby anoda magnezowa była zamontowana z izolacją (→ rys. 27, str. 62).

Pomiar prądu zabezpieczającego jest możliwy tylko wtedy, gdy zasobnik jest napełniony wodą. Należy zwracać uwagę na prawidłowe styki zacisków przyłączeniowych. Zaciski należy podłączać tylko do metalowych, gładkich powierzchni.

- ▶ Należy odłączyć kabel uziemiający (kabel łączący anodę z zasobnikiem) w jednym z dwóch miejsc jego podłączenia.
- ▶ Czerwony kabel należy podłączyć do anody, czarny zaś do zasobnika.
- ▶ Jeżeli kabel uziemiający posiada wtyczkę, czerwony kabel należy podłączyć do gwintu anody magnezowej. W celu przeprowadzenia pomiaru należy zdjąć kabel uziemiający.
- ▶ Anodę magnezową należy wymienić, jeżeli jej prąd ma wartość poniżej 0,3 mA.
- ▶ Po każdym sprawdzeniu należy koniecznie ponownie podłączyć kabel uziemiający zgodnie z przepisami.

Poz.	Opis
1	czerwony kabel
2	śruba do kabla uziemiającego
3	pokrywa otworu rewizyjnego
4	anoda magnezowa
5	gwint
6	kabel uziemiający
7	czarny kabel

Tab. 8 Sprawdzenie za pomocą przyrządu do sprawdzania anody (→ rys. 27, str. 62)

Ogledziny



Nie dopuścić do zetknięcia powierzchni anody magnezowej z olejem lub smarem.

- ▶ Anoda musi być czysta.

- ▶ Odciąć dopływ wody zimnej.
- ▶ Pozbawić ciśnienia podgrzewacz c.w.u. (→ rys. 17, str. 59).
- ▶ Zdemontować i sprawdzić anodę magnezową (→ rys. 21, str. 60 i rys. 27, str. 62).
- ▶ Anodę magnezową należy wymienić, jeżeli jej średnica będzie mniejsza niż 15 mm.

Cuprins

1	Explicarea simbolurilor	35
1.1	Explicatii simboluri	35
1.2	Instrucțiuni generale de siguranță	35
2	Date despre produs	35
2.1	Utilizarea conform destinației	35
2.2	Plăcuță de identificare	35
2.3	Pachet de livrare	35
2.4	Date tehnice	36
2.5	Descrierea produsului	37
3	Prescripții	37
4	Transport	37
5	Montarea	37
5.1	Asamblare	37
5.1.1	Cerințe cu privire la camera de amplasare	37
5.1.2	Amplasarea boilerului	37
5.2	Branșament hidraulic	37
5.2.1	Branșamentul hidraulic al boilerului	37
5.2.2	Montarea unei supape de siguranță (la fața locului) ..	38
5.3	Montarea senzorului de temperatură pentru apa caldă	38
6	Punerea în funcțiune	38
6.1	Punerea boilerului în funcțiune	38
6.2	Informarea operatorului	38
7	Scoaterea din funcțiune	38
8	Protecția mediului/Eliminarea ca deșeu	38
9	Service	39
9.1	Intervale de întreținere	39
9.2	Lucrări de întreținere	39
9.2.1	Verificarea supapei de siguranță	39
9.2.2	Decalcifierea/curățarea boilerului	39
9.2.3	Verificarea anodului de magneziu	39

1 Explicarea simbolurilor

1.1 Explicații simboluri

Mesaje de avertizare



Puteți recunoaște mesajele de avertizare prin fundalul de culoare gri, triunghiul de avertizare și chenarul în care sunt încadrate.

Cuvintele de semnalizare de la începutul unui mesaj de avertizare sunt caracteristice pentru tipul și gravitatea consecințelor care pot apărea dacă nu se iau măsurile pentru evitarea pericolului.

- **ATENȚIE** semnalizează că pot rezulta daune materiale.
- **PRECAUȚIE** semnalizează că pot rezulta daune corporale ușoare până la daune corporale grave.
- **AVERTIZARE** semnalizează că pot rezulta daune corporale grave.
- **PERICOL** semnalizează că pot rezulta daune corporale periculoase.

Informații importante



Informațiile importante care nu presupun un pericol pentru persoane sau bunuri sunt semnalizate prin simbolul alăturat. Acestea sunt încadrate de linii deasupra textului și sub text

Alte simboluri

Simbol	Semnificație
▶	Etapă de operație
→	Trimitere la alte texte din document sau la alte documente
•	Enumerare/listă de înregistrări
-	Enumerare/listă de înregistrări (al 2-lea nivel)

Tab. 1

1.2 Instrucțiuni generale de siguranță

Generalități

Prezentele instrucțiuni de instalare și de întreținere se adresează specialistului.

Nerespectarea instrucțiunilor de siguranță poate avea drept consecință vătămări corporale grave.

- ▶ Citiți instrucțiunile de siguranță și respectați indicațiile.
- ▶ Trebuie să respectați prezentele instrucțiuni de instalare și de întreținere pentru a garanta o funcționare ireproșabilă.
- ▶ Montați și puneți în funcțiune cazanul și accesoriile conform instrucțiunilor de instalare aferente.
- ▶ Nu utilizați vase de expansiune deschise.
- ▶ **Nu închideți în niciun caz supapa de siguranță!**

2 Date despre produs

2.1 Utilizarea conform destinației

Boilerul este proiectat pentru încălzirea și înmagazinarea apei potabile. Respectați dispozițiile, normele și orientările naționale aplicabile privind apa potabilă.

Încălziți boilerul prin intermediul circuitului solar exclusiv cu fluid solar. Folosiți boilerul numai în sisteme închise.

O altă utilizare nu este conformă cu destinația. Daunele apărute ca urmare a utilizării neconforme cu destinația nu sunt acoperite de garanția produsului.

Cerințe cu privire la apa potabilă	Unitate	
Duritatea apei, min.	ppm grain/US gallon °dH	36 2,1 2
Valoarea pH-ului, min. – max.		6,5 – 9,5
Conductibilitate, min. – max.	µS/cm	130 – 1500

Tab. 2 Cerințe cu privire la apa potabilă

2.2 Plăcuță de identificare

Plăcuță de identificare se află pe partea din spate a boilerului și cuprinde următoarele informații:

Poz.	Descriere
1	Denumirea tipului
2	Nr. serie
3	Volumul efectiv
4	Consum de energie termică în regim de stand-by
5	Volumul încălzit prin intermediul încălzitorului electric
6	Anul fabricației
7	Protecție împotriva coroziunii
8	Temperatura max. a apei calde la boiler
9	Temperatura max. a turului la sursa de încălzire
10	Temperatura max. a turului, solar
11	Putere de conectare electrică
12	Putere de intrare apă caldă menajeră
13	Debitul apei calde menajere pentru puterea de intrare a apei calde menajere
14	Volum care poate fi prelevat cu 40 °C, la încălzire electrică
15	Presiune de lucru max. pe partea apei potabile
16	Presiune de calcul maximă
17	Presiune de lucru max. pe partea sursei de încălzire
18	Presiune de lucru max. pe partea sistemului solar
19	Presiune de lucru max. pe partea apei potabile CH
20	Presiune de probă max. pe partea apei potabile CH
21	Temperatura max. a apei calde, la încălzire electrică

Tab. 3 Plăcuță de identificare

2.3 Pachet de livrare

- Boiler
- Instrucțiuni de instalare și de întreținere

2.4 Date tehnice

	Unitate	SM 200/5
Generalități		
Dimensiuni		→ fig. 1, pagina 54
Înălțime diagonală	mm	1625
Racorduri		→ tab. 5, pagina 37
Dimensiunea racordului pentru apă caldă	DN	1"
Dimensiunea racordului pentru apă rece	DN	1"
Dimensiunea racordului pentru circulație	DN	¾"
Diametrul interior al punctului de măsurare pentru senzorul pentru temperatura boilerului solar	mm	19
Diametrul interior al punctului de măsurare pentru senzorul pentru temperatura boilerului	mm	19
Greutate proprie (fără ambalaj)	kg	94
Greutate totală în stare umplută	kg	289
Volum boiler		
Volum util (total)	l	195
Volum util (fără sistem de încălzire solar)	l	88
Volum util al sistemului solar	l	107
Cantitatea de apă caldă utilizabilă ¹⁾ la temperatura de ieșire a apei calde ²⁾ :		
45 °C	l	119
40 °C	l	139
Consum de energie termică în regim de stand-by conform DIN 4753 partea 8 ³⁾	kWh/24h	2,1
Debit maxim la intrarea pentru apă rece	l/min	19,5
Temperatura maximă a apei calde	°C	95
Presiunea de lucru maximă pentru apa potabilă	bar peste presiunea atmosferică	10
Presiune de calcul maximă (apă rece)	bar peste presiunea atmosferică	7,8
Presiune de probă maximă pentru apa caldă	bar peste presiunea atmosferică	10
Schimbătorul de căldură superior		
Capacitate	l	4,8
Suprafață	m ²	0,7
Indicele de putere N _L conform DIN 4708 ⁴⁾	NL	1,0
Putere continuă (la o temperatură a turului de 80 °C, temperatură de ieșire a apei calde de 45 °C și o temperatură a apei reci de 10 °C)	kW l/min	25,0 10,2
Timp de încălzire la putere nominală	min	14
Putere maximă de încălzire ⁵⁾	kW	25
Temperatura maximă a agentului termic	°C	160
Presiune de lucru maximă apă caldă menajeră	bar peste presiunea atmosferică	16
Dimensiunea racordului pentru apa caldă menajeră	DN	R1"
Diagrama pierderii de presiune		→ fig. 2, pagina 55
Schimbătorul de căldură inferior		
Capacitate	l	6,0
Suprafață	m ²	0,9
Temperatura maximă a agentului termic	°C	160
Presiune de lucru maximă apă caldă menajeră	bar peste presiunea atmosferică	16
Dimensiunea racordului pentru sistemul solar	DN	R1"
Diagrama pierderii de presiune		→ fig. 3, pagina 55

Tab. 4 Dimensiuni și date tehnice (→ fig. 1, pagina 54 și fig. 3, pagina 55)

- 1) Fără sistem de încălzire solară sau încălzire ulterioară; temperatura setată a boilerului 60 °C
- 2) Apă mixtă la punctul de prelevare (la o temperatură a apei reci de 10 °C)
- 3) Pierderile de distribuție din afara boilerului nu sunt luate în considerare.
- 4) Indicele de putere N_L = 1 conform DIN 4708 pentru 3,5 persoane, cadă normală și chiuvetă în bucătărie. Temperaturi: Boiler 60 °C, scurgere 45 °C și apă rece 10 °C. Măsurare cu putere de încălzire max. Lareducerea puterii de încălzire, N_L devine mai mic.
- 5) În cazul generatoarelor termice cu putere de încălzire mai mare, limitați la valoarea indicată.

2.5 Descrierea produsului

Poz.	Descriere
1	Ieșire apă caldă
2	Tur boiler
3	Teacă de imersie pentru senzorul de temperatură al cazanului
4	Branșament de recirculare
5	Retur boiler
6	Tur solar
7	Teacă de imersie pentru senzorul de temperatură al sistemului solar
8	Retur solar
9	Intrare apă rece
10	Schimbătorul de căldură inferior pentru sistemul de încălzire solară, țevă netedă emailată
11	Schimbătorul de căldură superior pentru încălzirea ulterioară cu echipament de încălzire, țevă netedă emailată
12	Manta, tablă vopsită cu izolație termică din spumă poliuretanică dură 50 mm
13	Anod de magneziu montat izolat electric
14	Rezervorul boilerului, oțel emailat
15	Gură de verificare pentru lucrări de întreținere și curățare
16	Capacul mantalei, din polistiren

Tab. 5 Descrierea produsului (→ fig. 4, pagina 55 și fig. 12, pagina 58)

3 Prescriptii

Respectați următoarele directive și standarde:

- Prevederile locale
- **EnEG** (în Germania)
- **EnEV** (în Germania).

Instalarea și echiparea instalațiilor de încălzire și de preparare a apei calde:

- Standarde **DIN** și **EN**
 - **DIN 4753-1** – Încălzitor de apă ...; cerințe, marcaj, dotare și verificare
 - **DIN 4753-3** – Încălzitor de apă ...; Protecție împotriva coroziunii pe partea de apă datorită emailării; cerințe și verificare (standard produs)
 - **DIN 4753-6** – Instalații de încălzire a apei ...; Protecție catodică împotriva coroziunii pentru recipiente din oțel emailate; cerințe și verificare (standard produs)
 - **DIN 4753-8** – Încălzitor de apă ... - partea 8: Izolarea termică a boilerelor cu un volum nominal de până la 1000 l – cerințe și verificare (standard produs)
 - **DIN EN 12897** – Alimentarea cu apă - dispoziție pentru ... încălzitor de apă cu acumulator (standard produs)
 - **DIN 1988** – : Reglementări tehnice pentru instalațiile de apă potabilă
 - **DIN EN 1717** – Protejarea apei împotriva poluării ...
 - **DIN EN 806** – Reguli tehnice pentru instalații de apă potabilă
 - **DIN 4708** – Instalații centrale pentru încălzirea apei
 - **EN 12975** – Instalații termice solare și părțile lor constructive (panouri).
- **DVGW**
 - Foaie de lucru W 551 -- : Instalații de încălzire și conducere a apei potabile; măsuri tehnice pentru reducerea proliferării bacteriei Legionella în instalațiile noi; ...
 - Foaie de lucru W 553 – Dimensiunea sistemelor de circulație ...

4 Transport

- ▶ În timpul transportului, asigurați boilerul împotriva căderii.
- ▶ Transportați boilerul ambalat folosind un cărucior vertical și o chingă de fixare (→ fig. 5, pagina 56).

-sau-

- ▶ Transportați boilerul neambalat cu o plasă de transport, protejând racordurile împotriva deteriorării.

5 Montarea

Boilerul se livrează complet montat.

- ▶ Verificați integritatea și caracterul complet al boilerului.

5.1 Asamblare

5.1.1 Cerințe cu privire la camera de amplasare



ATENȚIE: Daune ale instalației ca urmare a capacității portante insuficiente a suprafeței de amplasare sau a unui substrat necorespunzător!

- ▶ Asigurați-vă că suprafața de amplasare este plană și dispune de o capacitate portantă suficientă.

- ▶ Amplasați boilerul pe un podest dacă există pericolul acumulării de apă pe pardoseala din camera de amplasare.
- ▶ Amplasați boilerul în spații interioare uscate și ferite de îngheț.
- ▶ Distanțele minime față de perete în camera de amplasare (→ fig. 7, pagina 56).

5.1.2 Amplasarea boilerului

- ▶ Amplasați boilerul și aliniați-l (→ fig. 7 până la fig. 9, pagina 57).
- ▶ Îndepărtați capacele de protecție (→ fig. 10, pagina 57).
- ▶ Fixați banda de teflon sau firul de teflon (→ fig. 11, pagina 57).

5.2 Branșament hidraulic



AVERTIZARE: Pericol de incendiu în timpul lucrărilor de lipire și sudură!

- ▶ În cazul lucrărilor de lipire și de sudură luați măsuri de protecție adecvate, deoarece izolația termică este inflamabilă. De exemplu, acoperiți izolația termică.
- ▶ După finalizarea lucrărilor, verificați mantaua boilerului pentru a vedea dacă este intactă.



AVERTIZARE: Pericol pentru sănătate cauzat de apa contaminată!

Dacă lucrările de montaj sunt efectuate în condiții insalubre, apa potabilă va fi contaminată.

- ▶ Instalați și echipați boilerul în condiții igienice în conformitate cu normele și directivele specifice țării.

5.2.1 Branșamentul hidraulic al boilerului

Exemplu de instalație cu toate supapele și robinetele recomandate (→ fig. 12, pagina 58).

- ▶ Utilizați materiale de instalație rezistente la o temperatură de până la 160 °C (320 °F).
- ▶ Nu utilizați vase de expansiune deschise.
- ▶ În cazul instalațiilor de încălzire a apei potabile cu conducte din material plastic se impune utilizarea racordurilor metalice cu filet.
- ▶ Dimensionați conducta de golire în funcție de racord.
- ▶ Pentru a asigura eliminarea nămolului, nu montați coturi în conducta de golire.
- ▶ Realizați conductele de admisie cât mai scurte posibil și izolați-le.

- ▶ Dacă utilizați o supapă de refluxare în conducta de alimentare spre intrarea pentru apa rece: montați o supapă de siguranță între supapa de refluxare și intrarea pentru apa rece.
- ▶ Dacă presiunea statică a instalației depășește 5 bar, montați un reductor de presiune.
- ▶ Închideți toate racordurile neutilizate.

5.2.2 Montarea unei supape de siguranță (la fața locului)

- ▶ Montați la fața locului o supapă de siguranță verificată ca tip, aprobată pentru apa potabilă (\geq DN 20), în conducta pentru apă rece (\rightarrow fig. 12, pagina 58).
- ▶ Țineți cont de instrucțiunile de instalare ale supapei de siguranță.
- ▶ Capătul conductei de evacuare aferente supapei de siguranță trebuie să se afle într-o zonă protejată împotriva înghețului, ușor de observat, deasupra punct de evacuare a apei.
 - Dimensiunile conductei de evacuare trebuie să corespundă cel puțin secțiunii transversale de ieșire a supapei de siguranță.
 - La conducta de evacuare trebuie să fie posibilă evacuarea cel puțin a debitului volumic care poate exista la intrarea pentru apă rece (\rightarrow tab. 4, pagina 36).
- ▶ Fixați pe supapa de siguranță plăcuța indicatoare care prezintă următoarea etichetă: „Nu închideți conducta de evacuare. În timpul încălzirii este posibil să se scurgă apă.”

Dacă presiunea statică a instalației depășește 80 % din presiunea de declanșare a supapei de siguranță:

- ▶ Montați în amonte un reductor de presiune (\rightarrow fig. 12, pagina 58).

Presiunea de rețea (presiunea statică)	Presiunea de declanșare a supapei de siguranță	Reductor de presiune	
		în UE	în afara UE
< 4,8 bar	\geq 6 bar	nu este necesar	
5 bar	6 bar	max. 4,8 bar	
5 bar	\geq 8 bar	nu este necesar	
6 bar	\geq 8 bar	max. 5,0 bar	nu este necesar
7,8 bar	10 bar	max. 5,0 bar	nu este necesar

Tab. 6 Alegerea unui reductor de presiune adecvat

5.3 Montarea senzorului de temperatură pentru apa caldă

Pentru măsurarea și monitorizarea temperaturii apei calde la boiler montați câte un senzor de temperatură pentru apa caldă la punctul de măsurare [7] (pentru instalația solară) și [3] (pentru sursa de căldură) (\rightarrow fig. 4, pagina 55)

- ▶ Montați senzorul de temperatură pentru apa caldă (\rightarrow fig. 13, pagina 58). Asigurați-vă că suprafața senzorului intră pe toată lungimea acestuia în contact cu suprafața tecii de imersie.

6 Punerea în funcțiune



ATENȚIE: Daune ale instalației cauzate de suprapresiune!
Suprapresiunea poate produce fisuri în email.

- ▶ Nu închideți conducta de evacuare a supapei de siguranță.

- ▶ Toate grupurile constructive și accesoriile trebuie puse în funcțiune conform indicațiilor producătorului incluse în documentația tehnică.

6.1 Punerea boilerului în funcțiune



Verificați etanșeitarea boilerului exclusiv cu apă potabilă.

Presiunea de probă poate măsura maximum 10 bar (150 psi) suprapresiune.

- ▶ Anterior punerii în funcțiune, clătiți foarte bine conductele și boilerul (\rightarrow fig. 15, pagina 59).

6.2 Informarea operatorului



AVERTIZARE: Pericol de opărire la nivelul punctelor de prelevare a apei calde!

În timpul dezinfecției termice și când temperatura apei calde este reglată la peste 60 °C, există pericol de opărire la nivelul punctelor de prelevare a apei calde.

- ▶ Informați operatorul că trebuie să deschidă doar robinetul pentru apă mixtă.

- ▶ Explicați modul de funcționare și de manipulare a instalației de încălzire și a boilerului și atrageți atenția în mod special asupra punctelor privind securitatea.
- ▶ Explicați modul de funcționare și de verificare a supapei de siguranță.
- ▶ Remiteți utilizatorului documentele anexate.
- ▶ **Recomandare pentru operator:** încheiați contracte de verificare tehnică și întreținere cu o firmă de specialitate autorizată. Realizați lucrările de întreținere la nivelul boilerului conform intervalelor de întreținere prescrise (\rightarrow tab. 7, pagina 39) și verificați-l anual.
- ▶ Informați operatorul cu privire la următoarele puncte:
 - Pe parcursul încălzirii se poate scurge apă la nivelul supapei de siguranță a boilerului.
 - Conducta de evacuare a supapei de siguranță trebuie să rămână în permanență deschisă.
 - Trebuie să respectați intervalele de întreținere (\rightarrow tab. 7, pagina 39).
 - **Recomandare în caz de pericol de îngheț și al lipsei temporare a operatorului:** Lăsați boilerul în funcțiune și reglați cea mai scăzută temperatură a apei.

7 Scoaterea din funcțiune

- ▶ Deconectați termostatul la nivelul automatizării.



AVERTIZARE: Opărire cu apă fierbinte!

- ▶ Lăsați boilerul să se răcească suficient de mult.

- ▶ Goliți boilerul (\rightarrow fig. 17 și 18, pagina 59).
- ▶ Toate grupurile constructive și accesoriile instalației de încălzire trebuie scoase din funcțiune conform indicațiilor producătorului incluse în documentația tehnică.
- ▶ Închideți robinetele de închidere (\rightarrow fig. 19, pagina 60).
- ▶ Eliminați presiunea din schimbătorul de căldură superior și inferior.
- ▶ Goliți și insuflați aer în schimbătorul de căldură superior și inferior (\rightarrow fig. 20, pagina 60).
- ▶ Pentru a evita apariția coroziunii, uscați bine spațiul interior și lăsați deschis capacul gurii de verificare.

8 Protecția mediului/Eliminarea ca deșeu

Protecția mediului reprezintă un principiu de bază al grupului Bosch. Pentru noi, calitatea produselor, rentabilitatea și protecția mediului, ca obiective, au aceeași prioritate. Respectăm cu strictețe legile și dispozițiile privind protecția mediului.

Ambalaj

În ceea ce privește ambalajul, participăm la sistemele de valorificare specifice fiecărei țări, care garantează o reciclare optimă. Toate ambalajele sunt nepoluante și revalorificabile.

Echipment uzat

Echipamentele uzate conțin materiale care trebuie revalorificate. Unitățile constructive sunt ușor de separat, iar materialele plastice sunt marcate. Astfel, diferitele unități constructive pot fi sortate și reciclate sau eliminate ca deșeu.

9 Service

- ▶ Lăsați boilerul să se răcească anterior oricărui lucrări de întreținere.
- ▶ Lucrările de curățare și de întreținere trebuie efectuate la intervalele indicate.
- ▶ Remediați imediat deficiențele.
- ▶ Folosiți numai piese de schimb originale!

9.1 Intervale de întreținere

Lucrările de întreținere trebuie realizate în funcție de debit, temperatura de funcționare și duritatea apei (→ tab. 7, pagina 39).

Dacă utilizați apă potabilă cu clor sau echipament de dedurizare, intervalele de întreținere devin mai scurte.

Duritatea apei în °dH	3 – 8,4	8,5 – 14	> 14
Concentrația de carbonat de calciu în mol/ m ³	0,6 – 1,5	1,6 – 2,5	> 2,5
Temperaturi	Luni		
La debit normal (< volumul boilerului/24 h)			
< 60 °C	24	21	15
60 – 70 °C	21	18	12
> 70 °C	15	12	6
La debit mărit (> volumul boilerului/24 h)			
< 60 °C	21	18	12
60 – 70 °C	18	15	9
> 70 °C	12	9	6

Tab. 7 Intervale de întreținere exprimate în luni

Consultați furnizorul de apă local cu privire la calitatea apei din zona dumneavoastră.

O abatere de la valorile orientative menționate poate fi utilă în funcție de compoziția apei.

9.2 Lucrări de întreținere

9.2.1 Verificarea supapei de siguranță

- ▶ Verificați anual supapa de siguranță.

9.2.2 Decalcifierea/curățarea boilerului

i Pentru a spori eficiența curățării, încălziți boilerul anterior stropirii. Prin efectul șocului termic, crustele (de exemplu, depunerile de calcar) se desprind mai ușor.

- ▶ Întrerupeți alimentarea cu apă potabilă a boilerului.
- ▶ Închideți robinetele de închidere (→ fig. 19, pagina 60).
- ▶ Goliți boilerul (→ fig. 18, pagina 59).
- ▶ Examinați spațiul interior al boilerului cu privire la murdărie (depuneri de calcar, sedimente).
- ▶ **În cazul apei cu conținut redus de calcar:**
Verificați periodic rezervorul și eliminați sedimentele depuse.

-sau-

- ▶ **În cazul apei cu conținut ridicat de calcar sau cu un grad mare de impurități:**
Decalcificați periodic boilerul în funcție de cantitatea de calcar existentă, și anume prin curățare chimică (de exemplu, cu un decalcifiant pe bază de acid citric).
- ▶ Stropiți boilerul (→ fig. 22, pagina 60).
- ▶ Îndepărtați reziduurile cu ajutorul unui aspirator umed/uscat cu țevă de aspirație din plastic.

- ▶ Închideți gura de verificare cu o garnitură nouă (→ fig. 25, pagina 61).
- ▶ Repuneți în funcțiune boilerul (→ cap. 6.1, pagina 38).

9.2.3 Verificarea anodului de magneziu

i Dacă lucrările de întreținere asupra anodului de magneziu nu sunt realizate în mod corespunzător, se pierde dreptul la garanție pentru boiler.

Anodul de magneziu este un anod sacrificat, deoarece se consumă în timpul funcționării boilerului.

Vă recomandăm să măsurați anual curentul de protecție cu un aparat de verificare a anodului. Aparatul de verificare a anodului este disponibil ca accesoriu.

Verificare cu ajutorul aparatului de verificare a anodului

i Trebuie să respectați instrucțiunile de utilizare ale aparatului de verificare a anodului.

Dacă utilizați un aparat de verificare a anodului, anodul de magneziu montat izolat reprezintă o condiție preliminară pentru măsurarea curentului de protecție (→ fig. 27, pagina 62).

Măsurarea curentului de protecție este posibilă numai în cazul rezervorului umplut cu apă. Trebuie să se asigure contactul perfect al conectorilor. Racordați conectorii numai la suprafețele metalice neizolate.

- ▶ Cablul de împământare (cablu de contact între anod și rezervor) trebuie desprins de la unul dintre locurile de racord.
- ▶ Cablul roșu trebuie atașat la anod, iar cablul negru trebuie atașat la rezervor.
- ▶ În cazul cablului de împământare cu stecker, cablu roșu trebuie atașat la filetul anodului de magneziu. Cablul de împământare trebuie îndepărtat pentru procedura de măsurare.
- ▶ Schimbați anodul de magneziu în cazul în care curentul anodului este sub 0,3 mA.
- ▶ După fiecare verificare, este obligatoriu să racordați din nou cablul de împământare conform instrucțiunilor.

Poz.	Descriere
1	Cablu roșu
2	Șurub pentru cablul de împământare
3	Flanșă
4	Anod de magneziu
5	Filet
6	Cablu de împământare
7	Cablu negru

Tab. 8 Verificare cu ajutorul aparatului de verificare a anodului (→ fig. 27, pagina 62)

Verificare vizuală

i Nu aplicați ulei sau grăsimi pe suprafața anodului de magneziu.
▶ Asigurați-vă că nu există impurități.

- ▶ Închideți intrarea pentru apă rece.
- ▶ Eliminați presiunea din boiler (→ fig. 17, pagina 59).
- ▶ Demontați și verificați anodul de magneziu (→ fig. 21, pagina 60 și fig. 27, pagina 62).
- ▶ Schimbați anodul de magneziu dacă diametrul este mai mic de 15 mm.

Содержание

1	Пояснения условных обозначений	41
1.1	Расшифровка символов	41
1.2	Общие правила техники безопасности	41
2	Информация об оборудовании	41
2.1	Использование по назначению	41
2.2	Заводская табличка	41
2.3	Объем поставки	42
2.4	Технические данные	42
2.5	Описание оборудования	43
3	Предписания	43
4	Транспортировка	43
5	Монтаж	43
5.1	Установка	43
5.1.1	Требования к месту установки оборудования	43
5.1.2	Установка бака-водонагревателя	43
5.2	Гидравлические подключения	43
5.2.1	Гидравлическое подключение бака-водонагревателя	44
5.2.2	Установка предохранительного клапана	44
5.3	Установка датчика температуры горячей воды	44
6	Ввод в эксплуатацию	44
6.1	Пуск в эксплуатацию бака-водонагревателя	44
6.2	Инструктаж обслуживающего персонала	44
7	Прекращение эксплуатации	45
8	Охрана окружающей среды/утилизация	45
9	Техническое обслуживание	45
9.1	Периодичность проведения технического обслуживания	45
9.2	Работы по техническому обслуживанию	45
9.2.1	Проверка предохранительного клапана	45
9.2.2	Удаление известковых отложений / чистка бака- водонагревателя	45
9.2.3	Проверка магниевого анода	45

1 Пояснения условных обозначений

1.1 Расшифровка символов

Предупреждения



Предупреждения обозначены в тексте восклицательным знаком в треугольнике на сером фоне.

Выделенные слова в начале предупреждения обозначают вид и степень тяжести последствий, наступающих в случае непринятия мер безопасности.

- **УВЕДОМЛЕНИЕ** означает, что возможно повреждение оборудования.
- **ВНИМАНИЕ** означает, что возможны травмы лёгкой и средней тяжести.
- **ОСТОРОЖНО** означает, что возможны тяжёлые травмы.
- **ОПАСНО** означает, что возможны травмы, опасные для жизни.

Важная информация



Важная информация без каких-либо опасностей для человека и оборудования обозначается приведенным здесь знаком. Она выделяется горизонтальными линиями над текстом и под ним.

Другие знаки

Знак	Описание
▶	Действие
→	Ссылка на другое место в инструкции или на другую документацию
•	Перечисление/список
–	Перечисление/список (2-ой уровень)

Таб. 1

1.2 Общие правила техники безопасности

Общие положения

Инструкция по монтажу и техническому обслуживанию предназначена для специалистов.

Несоблюдение правил техники безопасности может привести к тяжёлым травмам персонала.

- ▶ Прочитайте правила техники безопасности и выполняйте приведённые там указания.
- ▶ Для обеспечения исправной работы оборудования выполняйте требования инструкции по монтажу и техническому обслуживанию.
- ▶ Монтируйте и эксплуатируйте котлы и дополнительное оборудование в соответствии с их инструкциями по монтажу.
- ▶ Не используйте открытые расширительные баки.
- ▶ **Никогда не перекрывайте предохранительный клапан!**

2 Информация об оборудовании

2.1 Использование по назначению

Баки-водонагреватели предназначены для нагрева и хранения горячей воды. Соблюдайте нормы и правила для оборудования, работающего с питьевой водой, действующие в той стране, где оно эксплуатируется!

При нагреве бака от солнечного коллектора используйте для нагрева только специальную рабочую жидкость для солнечных коллекторов.

Применяйте баки-водонагреватели только в закрытых системах.

Другое использование считается применением не по назначению. Исключается любая ответственность за повреждения, возникшие в результате применения не по назначению.

Требования к питьевой воде	Единицы измерения	
Жёсткость воды, минимальная	ppm grain/US gallon °dH	36 2,1 2
Показатель pH, мин. – макс.		6,5 – 9,5
Проводимость, мин. – макс.	мкС/см	130 – 1500

Таб. 2 Требования к питьевой воде

2.2 Заводская табличка

Заводская табличка находится сверху на задней стороне бака-водонагревателя. Она содержит следующие сведения:

Поз.	Наименование
1	Обозначение типа
2	Серийный номер
3	Фактический объём
4	Потери тепла в состоянии готовности
5	Объём, нагреваемый электронагревателем
6	Год изготовления
7	Антикоррозионная защита
8	Максимальная температура горячей воды в баке
9	Максимальная температура подающей линии источника нагрева
10	Максимальная температура подающей линии солнечного коллектора
11	Электрическая потребляемая мощность
12	Входная мощность греющей воды
13	Расход греющей воды при входной мощности
14	Объём водоразбора при электрическом нагреве до 40 °C
15	Максимальное рабочее давление в контуре ГВС
16	Наибольшее расчётное давление
17	Максимальное рабочее давление в контуре источника нагрева
18	Максимальное рабочее давление в контуре солнечного коллектора
19	Максимальное рабочее давление в контуре ГВС, (Швейцария)
20	Максимальное испытательное давление в контуре ГВС, (Швейцария)
21	Максимальная температура горячей воды при электрическом нагреве

Таб. 3 Заводская табличка

2.3 Объем поставки

- Бак-водонагреватель

- Инструкция по монтажу и техническому обслуживанию

2.4 Технические данные

	Единица измерения	SM 200/5
Общие характеристики		
Размеры		→ рис. 1, стр. 54
Высота при опрокидывании	мм	1625
Подключения		→ таб. 5, стр. 43
Подключение горячей воды	DN	1"
Подключение холодной воды	DN	1"
Подключение циркуляции	DN	¾"
Внутренний диаметр отверстия в точке замера для датчика температуры воды в баке, нагреваемого от солнечного коллектора	мм	19
Внутренний диаметр отверстия в точке замера для датчика температуры воды в баке	мм	19
Вес незаполненного бака (без упаковки)	кг	94
Общий вес заполненного бака	кг	289
Объем бака		
Полезный объем (общий)	л	195
Полезный объем (без нагрева от солнечного коллектора)	л	88
Полезный объем солнечного коллектора	л	107
Полезное количество горячей воды ¹⁾ при температуре горячей воды на выходе ²⁾ :		
45 °С	л	119
40 °С	л	139
Потери тепла в состоянии готовности DIN 4753, часть 8 ³⁾	кВтч/24ч	2,1
Максимальный расход холодной воды на входе	л/мин	19,5
Максимальная температура горячей воды	°С	95
Максимальное рабочее давление в контуре ГВС	бар изб.	10
Наибольшее расчётное давление (холодная вода)	бар изб.	7,8
Максимальное испытательное давление горячей воды	бар изб.	10
Верхний теплообменник		
Объем	л	4,8
Площадь	м ²	0,7
Коэффициент мощности N _L по DIN 4708 ⁴⁾	NL	1,0
Эксплуатационная производительность (при температуре подающей линии 80 °С, температуре горячей воды на выходе в месте водоразбора 45 °С и температуре холодной воды 10 °С)	кВт л/мин	25,0 10,2
Время нагрева при номинальной мощности	мин	14
Максимальная мощность нагрева ⁵⁾	кВт	25
Максимальная температура греющей воды	°С	160
Максимальное рабочее давление греющей воды	бар изб.	16
Подключение греющей воды	DN	R1"
График потери давления		→ рис. 2, стр. 55
Нижний теплообменник		
Объем	л	6,0
Площадь	м ²	0,9
Максимальная температура греющей воды	°С	160
Максимальное рабочее давление греющей воды	бар изб.	16
Подключение контура солнечного коллектора	DN	R1"
График потери давления		→ рис. 3, стр. 55

Таб. 4 Размеры и технические характеристики (→ рис. 1, стр. 54 и рис. 3, стр. 55)

- 1) Без нагрева от солнечного коллектора и дозагрузки; заданная температура бака 60 °С
- 2) Смешанная вода в месте водоразбора (при температуре холодной воды 10 °С)
- 3) Потери вне бака-водонагревателя не учтены.
- 4) Коэффициент мощности N_L = 1 по DIN 4708 для 3,5 человек в квартире со стандартной ванной и кухонной мойкой. Температуры: бак 60 °С, выход на водоразборе 45 °С, холодная вода 10 °С. Измерения при максимальной мощности нагрева. При снижении мощности нагрева коэффициент N_L меньше.
- 5) У котлов с большей мощностью нагрева её нужно ограничить до указанного значения.

2.5 Описание оборудования

Поз.	Наименование
1	Выход горячей воды
2	Подающая линия бака
3	Гильза для датчика температуры воды, нагреваемой от котла
4	Подключение циркуляции
5	Обратная линия бака
6	Подающая линия солнечного коллектора
7	Гильза для датчика температуры воды, нагреваемой от солнечного коллектора
8	Обратная линия солнечного коллектора
9	Вход холодной воды
10	Нижний теплообменник для нагрева от солнечного коллектора, эмалированная гладкая труба
11	Верхний теплообменник для дополнительного нагрева от котла, эмалированная гладкая труба
12	Облицовка, окрашенный стальной лист с теплоизоляцией из твёрдого полиуретанового пенопласта толщиной 50 мм
13	Электрически изолированный встроенный магниевый анод
14	Бак, эмалированная сталь
15	Люк для техобслуживания и чистки
16	Полистироловая крышка

Таб. 5 Описание изделия (→ рис. 4, стр. 55 и рис. 12, стр. 58)

3 Предписания

Соблюдайте следующие нормы и правила:

- местные предписания
- **EnEG** (в Германии)
- **EnEV** (в Германии).

Монтаж и оборудование отопительных и водонагревательных установок:

- Стандарты **DIN** и **EN**
 - **DIN 4753-1** – Водонагреватели ...; требования, обозначения, оборудование и испытания
 - **DIN 4753-3** – Водонагреватели ...; защита от коррозии эмалевыми покрытиями; требования и испытания (стандарт продукции)
 - **DIN 4753-6** – Водонагревательные системы ...; катодная защита от коррозии эмалированных стальных емкостей; требования и испытания (стандарт продукции)
 - **DIN 4753-8** – Водонагреватель ... - часть 8: Теплоизоляция водонагревателей ёмкостью до 1 000 л - требования и испытания (стандарт продукции)
 - **DIN EN 12897** – Водоснабжение - определения ... водонагревателей (стандарт продукции)
 - **DIN 1988** – Технические правила монтажа систем питьевой воды
 - **DIN EN 1717** – Защита питьевой воды от загрязнений ...
 - **DIN EN 806** – Технические правила монтажа систем питьевой воды
 - **DIN 4708** – Централизованные системы горячего водоснабжения
 - **EN 12975** – Термические солнечные установки и их конструктивные элементы (коллекторы).
- **DVGW**

- Рабочий лист W 551 – Системы приготовления и подачи питьевой воды; технические мероприятия по снижению образования легионелл в новых установках; ...
- Рабочий лист W 553 – Измерения в циркуляционных системах ...

4 Транспортировка

- ▶ При перевозке закрепите бак от падения.
- ▶ Перевозите упакованный бак-водонагреватель на тележке со стяжными ремнями (→ рис. 5, стр. 56).

-или-

- ▶ Для транспортировки распакованного бака используйте транспортировочную сеть, при этом защитите штуцеры от повреждений.

5 Монтаж

Бак-водонагреватель поставляется полностью смонтированным.

- ▶ Проверьте наличие повреждений и комплектность бака.

5.1 Установка

5.1.1 Требования к месту установки оборудования



УВЕДОМЛЕНИЕ: возможно повреждение оборудования из-за недостаточной несущей способности пола или неподходящего основания!

- ▶ Пол должен быть ровным и обладать достаточной несущей способностью.

- ▶ Поставьте бак-водонагреватель на подставку, если существует опасность скопления воды на полу.
- ▶ Устанавливайте бак-водонагреватель в сухих, защищённых от холода помещениях.
- ▶ Соблюдайте минимальные расстояния до стен (→ рис. 7, стр. 56).

5.1.2 Установка бака-водонагревателя

- ▶ Установите и выровняйте бак-водонагреватель (→ рис. 7 - 9, стр. 57).
- ▶ Снимите защитные колпачки (→ рис. 10, стр. 57).
- ▶ Намотайте на резьбу штуцеров тефлоновую ленту или тефлоновую нить (→ рис. 11, стр. 57).

5.2 Гидравлические подключения



ОСТОРОЖНО: опасность пожара при выполнении пайки и сварочных работ!

- ▶ При проведении пайки и сварки примите необходимые меры защиты, так как теплоизоляция является горючим материалом. Укройте теплоизоляцию.
- ▶ После проведения работ проверьте невредимость облицовки бака.



ОСТОРОЖНО: опасность для здоровья из-за загрязнения воды!

- ▶ При неаккуратном выполнении монтажных работ возможно загрязнение питьевой воды.
- ▶ Монтаж и подключение бака-водонагревателя следует проводить в соответствии с действующими гигиеническими нормами и правилами.

5.2.1 Гидравлическое подключение бака-водонагревателя

Пример схемы подключения бака со всеми рекомендуемыми клапанами и кранами (→ рис. 12, стр. 58).

- ▶ Используйте монтажный материал с теплостойкостью до 160 °C (320 °F).
- ▶ Не используйте открытые расширительные баки.
- ▶ В системах горячего водоснабжения с пластмассовыми трубами применяйте металлические резьбовые соединения.
- ▶ Подберите размеры сливного трубопровода в соответствии с диаметром соединения.
- ▶ На сливном трубопроводе не допускается наличие колен, так как необходимо обеспечить беспрепятственное удаление шлама.
- ▶ Загрузочные трубопроводы должны быть как можно более короткими и изолированными.
- ▶ Если применяется обратный клапан на подводящей линии холодной воды, то предохранительный клапан должен устанавливаться между обратным клапаном и подключением холодной воды к баку.
- ▶ Если полное давление в системе более 5 бар, то установите редукционный клапан.
- ▶ Все неиспользуемые подключения закройте заглушками.

5.2.2 Установка предохранительного клапана

- ▶ Потребитель должен установить в линию холодной воды сертифицированный предохранительный клапан (\geq DN 20), имеющий допуск для работы с питьевой водой (→ рис. 12, стр. 58).
- ▶ Выполняйте требования инструкции по монтажу предохранительного клапана.
- ▶ Соединение сливной линии предохранительного клапана с водоотводом должно быть хорошо видно и находиться в защищенной от замерзания зоне.
 - Сечение сливной линии должно быть как минимум равно выходному сечению предохранительного клапана.
 - Сливная линия должна быть способной пропускать как минимум такой объёмный поток, который возможен на входе холодной воды (→ таб. 4, стр. 42).
- ▶ На предохранительном клапане установите предупреждающую табличку со следующей надписью: "Не перекрывать дренажную линию. Во время нагрева в целях безопасности может вытекать вода."

Если давление в системе превышает 80 % давления срабатывания предохранительного клапана:

- ▶ установите перед баком редукционный клапан (→ рис. 12, стр. 58).

Давление в сети (полное давление)	Давление срабатывания предохранительного клапана	Редукционный клапан	
		в ЕС	вне ЕС
< 4,8 бар	\geq 6 бар	не требуется	
5 бар	6 бар	макс. 4,8 бар	
5 бар	\geq 8 бар	не требуется	
6 бар	\geq 8 бар	макс. 5,0 бар	не требуется
7,8 бар	10 бар	макс. 5,0 бар	не требуется

Таб. 6 Выбор редукционного клапана

5.3 Установка датчика температуры горячей воды

Для измерения и контроля температуры горячей воды в баке-водонагревателе установите температурный датчики в местах замеров [7] (для солнечного коллектора) и [3] (для другого источника тепла) (→ рис. 4, стр. 55)

- ▶ Установите датчики температуры горячей воды (→ рис. 13, стр. 58). Поверхность датчика должна по всей длине соприкасаться с погружной гильзой.

6 Ввод в эксплуатацию



УВЕДОМЛЕНИЕ: возможно повреждение оборудования из-за высокого давления.

Из-за высокого давления возможно образование трещин от внутренних напряжений в эмалированном покрытии.

- ▶ Не перекрывайте сливную линию предохранительного клапана.

- ▶ Эксплуатируйте бак и дополнительное оборудование в соответствии с требованиями изготовителя, приведёнными в технической документации.

6.1 Пуск в эксплуатацию бака-водонагревателя



Испытание на герметичность (опрессовку) бака выполняйте только водопроводной водой.

Испытательное избыточное давление в контуре горячей воды не должно превышать 10 бар (150 psi).

- ▶ Тщательно промойте трубопроводы и бак-водонагреватель перед пуском в эксплуатацию (→ рис. 15, стр. 59).

6.2 Инструктаж обслуживающего персонала



ОСТОРОЖНО: опасность ошпаривания горячей водой в местах водоразбора!


Во время проведения термической дезинфекции или если температура горячей воды установлена выше 60 °C, существует опасность ошпаривания горячей водой в местах водоразбора.

- ▶ Необходимо указать потребителю, что горячую воду можно открывать только вместе с холодной водой.

- ▶ Объясните потребителю принцип действия и правила эксплуатации бака-водонагревателя, особенно обратите его внимание на правила техники безопасности.
- ▶ Объясните принцип действия и порядок проверки предохранительного клапана.
- ▶ Передайте потребителю всю прилагаемую к оборудованию документацию.
- ▶ **Рекомендации для потребителя:** заключите договор на проведение осмотров и технического обслуживания со специализированной фирмой, имеющей разрешение на выполнение таких работ. Выполняйте техническое обслуживание бака-водонагревателя через заданные промежутки времени (→ таб. 7, стр. 45) и ежегодно проводите контрольные осмотры.
- ▶ Укажите потребителю на следующее:
 - При нагреве вода может вытекать из предохранительного клапана.
 - Сливная линия предохранительного клапана должна быть всегда открыта.
 - Соблюдайте периодичность проведения технического обслуживания (→ таб. 7, стр. 45).
 - **Рекомендации по действиям при угрозе заморозков и кратковременном отсутствии потребителя:** оставьте бак-водонагреватель работать и установите самую низкую температуру горячей воды.

7 Прекращение эксплуатации

- ▶ Выключите регулятор температуры на системе управления.



ОСТОРОЖНО: опасность ошпаривания горячей водой!
▶ Дайте баку полностью остыть.

- ▶ Слейте воду из бака-водонагревателя (→ рис. 17 и 18, стр. 59).
- ▶ Выключите все части отопительной системы и дополнительное оборудование в соответствии с требованиями изготовителя, приведёнными в технической документации.
- ▶ Закройте запорные краны (→ рис. 19, стр. 60).
- ▶ Сбросьте давление в верхнем и нижнем теплообменниках.
- ▶ Слейте и продуйте верхний и нижний теплообменники (→ рис. 20, стр. 60).
- ▶ Чтобы не возникла коррозия, высушите бак внутри и оставьте открытым смотровой люк.

8 Охрана окружающей среды/утилизация

Охрана окружающей среды является одним из основных принципов деятельности группы Bosch.

Качество продукции, экономичность и охрана окружающей среды - это для нас равнозначные цели. Мы строго выполняем законы и правила охраны окружающей среды.

Упаковка

При изготовлении упаковки мы соблюдаем национальные правила утилизации отходов, которые гарантируют оптимальные возможности для переработки материалов. Все используемые упаковочные материалы экологичны и подлежат вторичной переработке.

Оборудование, отслужившее свой срок

Оборудование, отслужившее свой срок, содержит материалы, которые нужно отправлять на повторное использование. Узлы легко снимаются, а пластмасса имеет маркировку. Поэтому можно отсортировать различные конструктивные узлы и отправить их на повторное использование или утилизацию.

9 Техническое обслуживание

- ▶ Перед проведением техобслуживания дайте баку-водонагревателю остыть.
- ▶ Проводите чистку и техническое обслуживание с указанной периодичностью.
- ▶ Сразу же устраняйте обнаруженные неисправности.
- ▶ Используйте только оригинальные запчасти!

9.1 Периодичность проведения технического обслуживания

Периодичность проведения технического обслуживания зависит от интенсивности эксплуатации, рабочей температуры и жёсткости воды (→ таб. 7, стр. 45).

При использовании хлорированной воды или устройств снижения жёсткости эти интервалы сокращаются.

Жёсткость воды в °dH	3 – 8,4	8,5 – 14	> 14
Концентрация карбоната кальция в моль/м ³	0,6 – 1,5	1,6 – 2,5	> 2,5
Температуры	Месяцы		
При нормальном расходе (< объёма бака за 24 ч)			
< 60 °C	24	21	15
60 – 70 °C	21	18	12
> 70 °C	15	12	6
При повышенном расходе (> объёма бака за 24 ч)			
< 60 °C	21	18	12
60 – 70 °C	18	15	9
> 70 °C	12	9	6

Таб. 7 Периодичность проведения технического обслуживания в месяцах

Запросите качество водопроводной воды у местного предприятия водоснабжения.

В зависимости от состава воды интервалы проведения техобслуживания могут отличаться от приведённых здесь.

9.2 Работы по техническому обслуживанию

9.2.1 Проверка предохранительного клапана

- ▶ Ежегодно проверяйте предохранительный клапан.

9.2.2 Удаление известковых отложений / чистка бака-водонагревателя



Чистка проходит эффективнее, если нагреть теплообменники перед промывкой. Благодаря эффекту термошока известковые отложения отделяются лучше.

- ▶ Отсоедините бак-водонагреватель от водопроводной сети.
- ▶ Закройте запорные краны (→ рис. 19, стр. 60).
- ▶ Слейте воду из бака-водонагревателя (→ рис. 18, стр. 59).
- ▶ Проверьте наличие загрязнений (известковых отложений, осадка) в баке.
- ▶ **Для мягкой воды:**
Регулярно проверяйте наличие осадка в баке.
-или-
- ▶ **Для воды при сильном загрязнении:**
Регулярно проводите химическую чистку в зависимости от количества образующейся извести (например, средствами для растворения извести на основе лимонной кислоты).
- ▶ Промойте бак-водонагреватель (→ рис. 22, стр. 60).
- ▶ Отвалившиеся куски можно удалить пылесосом для сухой и влажной чистки с пластмассовым соплом.
- ▶ Закройте смотровой люк с новым уплотнением (→ рис. 25, стр. 61).
- ▶ Введите бак-водонагреватель в эксплуатацию (→ глава 6.1, стр. 44).

9.2.3 Проверка магниевого анода



При неправильном обслуживании магниевого анода перестаёт действовать гарантия на бак водонагревателя.

Магниевый анод представляет собой анод протекторной защиты от коррозии, изнашивающийся в процессе эксплуатации бака-водонагревателя.

Мы рекомендуем ежегодно измерять защитный ток контрольным прибором проверки анода. Его можно приобрести как дополнительное оборудование.

Проверка с контрольным прибором анода



Выполняйте рекомендации инструкции по эксплуатации прибора контроля анода.

Условием измерения защитного тока контрольным прибором проверки анода является изолированная установка магниевого анода (→ рис. 27, стр. 62).

Измерение защитного тока возможно только при заполненном водой баке-водонагревателе. Необходимо обеспечить безукоризненный контакт на клеммах. Присоединительные клеммы следует подключать только к оголенным металлическим поверхностям.

- ▶ На одной из двух точек подключения необходимо отсоединить провод заземления (провод между анодом и баком).
- ▶ Красный провод подключите к аноду, черный - к баку-водонагревателю.
- ▶ Если провод заземления имеет штекер, то красный провод нужно подсоединить к резьбе магниевого анода. Для измерения нужно удалить провод заземления.
- ▶ Замените магниевый анод, если ток анода меньше 0,3 мА.
- ▶ После проверки обязательно подключите провод заземления.

Поз.	Наименование
1	Красный провод
2	Винт крепления провода заземления
3	Крышка люка
4	Магниевый анод
5	Резьба
6	Провод заземления
7	Чёрный провод

Таб. 8 Проверка с контрольным прибором анода (→ рис. 27, стр. 62)

Визуальный контроль



Поверхность магниевого анода не должна контактировать с маслом или смазкой.

- ▶ Соблюдайте чистоту.

- ▶ Перекройте подачу холодной воды
- ▶ Сбросьте давление в баке-водонагревателе (→ рис. 17, стр. 59).
- ▶ Демонтируйте и проверьте магниевый анод (→ рис. 21, стр. 60 и рис. 27, стр. 62).
- ▶ Если диаметр анода стал меньше 15 мм, то замените его.

Зміст

1	Пояснення символів	48
1.1	Пояснення символів	48
1.2	Загальні вказівки щодо техніки безпеки	48
2	Дані про виріб	48
2.1	Призначення	48
2.2	Фірмова табличка	48
2.3	Комплект поставки	48
2.4	Технічні характеристики	49
2.5	Опис виробу	50
3	Приписи та настанови	50
4	Транспортування	50
5	Монтаж	50
5.1	Розташування	50
5.1.1	Вимоги щодо місця встановлення	50
5.1.2	Установка бойлера	50
5.2	Гідравлічне підключення	50
5.2.1	Підключення бойлера до гідравлічної системи	50
5.2.2	Вбудовування запобіжного клапана (окремо)	51
5.3	Установлення датчика температури гарячої води ..	51
6	Введення в експлуатацію	51
6.1	Уведення бойлера в експлуатацію	51
6.2	Вказівки для користувача	51
7	Виведення з експлуатації	52
8	Захист навколишнього середовища/утилізація	52
9	Обслуговування	52
9.1	Періодичність технічного обслуговування	52
9.2	Роботи з технічного обслуговування	52
9.2.1	Перевірка запобіжного клапана	52
9.2.2	Видалення нашарування солей/чищення бойлера .	52
9.2.3	Перевірка магнієвого анода	53

1 Пояснення символів

1.1 Пояснення символів

Вказівки щодо техніки безпеки



Вказівки щодо техніки безпеки виділено в тексті сірим кольором та позначено трикутником.

Сигнальні слова на початку вказівки щодо техніки безпеки позначають вид та ступінь тяжкості наслідків, якщо заходи для відвернення небезпеки не виконуються.

- **УВАГА** означає, що можуть виникнути матеріальні збитки.
- **ОБЕРЕЖНО** означає що може виникнути ймовірність людських травм середнього ступеню.
- **ПОПЕРЕДЖЕННЯ** означає що може виникнути ймовірність тяжких людських травм.
- **НЕБЕЗПЕКА** означає що може виникнути ймовірність травм, що загрожують життю людини.

Важлива інформація



Важлива інформація для випадків, що не несуть небезпеку для людей та речей позначається за допомогою символу, який знаходиться поруч. Вона відокремлюється за допомогою лінії зверху та знизу тексту.

Інші символи

Символ	Значення
▶	Крок дії
→	Посилання на інше місце в документі або інші документи
•	Список/Запис у реєстрі
–	Список/Запис у реєстрі (2 рівень)

Таб. 1

1.2 Загальні вказівки щодо техніки безпеки

Загальне

Ця інструкція з установки та техобслуговування призначена для фахівців.

Недотримання правил техніки безпеки може призвести до тяжкого травмування осіб.

- ▶ Прочитайте та виконуйте ці інструкції.
- ▶ Для забезпечення бездоганного функціонування необхідно дотримуватися інструкції з установки та техобслуговування.
- ▶ Встановлюйте та вводьте в експлуатацію теплообмінники та додаткове обладнання відповідно до інструкції з експлуатації, що додається.
- ▶ Не використовуйте відкриті розширювальні резервуари.
- ▶ **У жодному разі не закривайте запобіжний клапан!**

2 Дані про виріб

2.1 Призначення

Бойлер призначений для нагрівання та зберігання питної води. Дотримуйтеся місцевих приписів, директив і норм, що діють для питної води.

Теплообмінник геліоконтур заповнюється тільки геліорідиною.

Використовуйте бойлер лише в закритих системах.

Інше використання не передбачено. За пошкодження, що виникли внаслідок застосування не за призначенням, виробник не несе відповідальність.

Вимоги щодо питної води	Одиниці	
Жорсткість води, мін.	часток на мільйон гранул/США галон °dH	36 2,1 2
Значення рН, мін. – макс.		6,5 – 9,5
Електропровідність, мін. – макс.	µS/см	130 – 1500

Таб. 2 Вимоги щодо питної води

2.2 Фірмова табличка

Фірмова табличка знаходиться зверху на зворотній стороні бойлера і містить такі дані:

Поз.	Опис
1	позначення типу
2	серійний номер
3	фактична місткість
4	витрата тепла в режимі готовності
5	об'єм води, що нагрівається над електричним підігрівачем
6	рік виготовлення
7	захист від корозії
8	макс. температура гарячої води в бойлері
9	макс. температура лінії подачі, контур опалення
10	макс. температура лінії подачі в геліоконтурі
11	споживана електрична потужність
12	експлуатаційна потужність, контур опалення (верхній теплообмінник)
13	витрата води в нагрівальному контурі (система опалення)
14	об'єм води, нагрітої до 40 °C від електричного нагрівача
15	макс. робочий тиск, питна вода
16	найвищий розрахунковий тиск
17	макс. робочий тиск, контур опалення
18	макс. робочий тиск у геліоконтурі
19	макс. робочий тиск, питна вода (для Швейцарії)
20	макс. випробувальний тиск питної води (для Швейцарії)
21	макс. температура гарячої води під час електричного нагрівання

Таб. 3 Фірмова табличка

2.3 Комплект поставки

- Бойлер
- Інструкція з монтажу та технічного обслуговування

2.4 Технічні характеристики

	Одиниці виміру	SM 200/5
Загальні характеристики		
Розміри		→ мал. 1, стор. 54
Розмір з монтажними припусками	мм	1625
З'єднувальні патрубки		→ табл. 5, стор. 49
Розмір підключення, гаряча вода	DN	1"
Розмір підключення, холодна вода	DN	1"
Розмір підключення, лінія циркуляції	DN	¾"
Внутрішній діаметр, місце вимірювання температурного датчика для геліобойлера	мм	19
Внутрішній діаметр, місце вимірювання температурного датчика для бойлера	мм	19
Вага в порожньому стані (без упаковки)	кг	94
Загальна вага включно із заповненою рідиною	кг	289
Об'єм бойлера		
Корисний об'єм (загальний)	л	195
Корисний об'єм у зоні готовності (без геліопідтримки)	л	88
Корисний об'єм у зоні нагріву геліоконтур	л	107
Корисний об'єм гарячої води в зоні готовності ¹⁾ при температурі гарячої води на виході ²⁾ :		
45 °C	л	119
40 °C	л	139
Затрати тепла на підтримання у стані готовності відповідно до DIN 4753, частина 8 ³⁾	кВт-год./24 год.	2,1
максимальна витрата холодної води на вході	л/хв.	19,5
максимальна температура гарячої води	°C	95
максимальний робочий тиск питної води	бар ь	10
найвищий розрахунковий тиск (холодна вода)	бар ь	7,8
максимальний випробувальний тиск гарячої води	бар ь	10
Верхній теплообмінник		
Об'єм заповнення	л	4,8
Площа	м ²	0,7
Значення виробничої потужності N_L відповідно до DIN 4708 ⁴⁾	NL	1,0
Продуктивність за тривалої роботи (при температурі прямої лінії подачі 80 °C, при температурі гарячої води на виході 45 °C та при температурі холодної води 10 °C)	кВт л/хв	25,0 10,2
Час нагрівання за номінальної потужності	мін.	14
максимальна теплопродуктивність, контур опалення ⁵⁾	кВт	25
максимальна температура води в системі опалення	°C	160
максимальний робочий тиск води, контур опалення	бар ь	16
Розмір підключення, контур опалення	DN	R1"
Діаграма втрати тиску		→ мал. 2, стор. 55
Нижній теплообмінник		
Об'єм заповнення	л	6,0
Площа	м ²	0,9
максимальна температура води в системі опалення	°C	160
максимальний робочий тиск води, контур опалення	бар ь	16
Установочний розмір для геліоконтур	DN	R1"
Діаграма втрати тиску		→ мал. 3, стор. 55

Таб. 4 Розміри та технічні характеристики (→ мал. 1, стор. 54 та мал. 3, стор. 55)

- 1) Без додаткового нагріву чи додаткового дозаповнення; встановлена температура бойлера 60 °C
- 2) Змішана вода в точці відбору гарячої води (при температурі холодної води 10 °C)
- 3) Втрати тепла поза баком не враховуються.
- 4) Значення виробничої потужності $N_L = 1$ відповідно до DIN 4708 для 3,5 осіб, стандартної ванни та кухонної мийки. Температури: бойлер 60 °C, вихід гарячої води 45 °C та холодна вода 10 °C. Вимірювання з макс. теплопродуктивністю опалення. У разі зменшення теплопродуктивності опалення значення N_L зменшується.
- 5) Під час використання теплогенератора з більшою теплопродуктивністю його потужність необхідно обмежити до вказаного значення.

2.5 Опис виробу

Поз.	Опис
1	Вихід гарячої води
2	Пряма лінія подачі, контур опалення
3	Заглибна гільза для температурного датчика теплогенератора
4	Місце підключення лінії циркуляції
5	Зворотна лінія, котловий контур
6	Пряма лінія від геліоколекторів
7	Заглибна гільза для датчика температури геліоконтур
8	Зворотна лінія до геліоколекторів
9	Вхід холодної води
10	Нижній теплообмінник для нагрівання завдяки геліорідині, емальована гладка труба
11	Верхній теплообмінник для додаткового нагрівання за допомогою опалювального приладу, емальована гладка труба
12	Обшивка, покрита сталеві пластина із теплоізоляцією з поліуретанового жорсткого пінопласту товщиною 50 мм
13	Ізольований вбудований магнієвий анод
14	Бак бойлера, емальована сталь
15	Контрольний отвір для техобслуговування та чищення
16	Полістиролова кришка для обшивки

Таб. 5 Опис продукції (→ мал. 4, стор. 55 та мал. 12, стор. 58)

3 Приписи та настанови

Необхідно дотримуватися таких директив і норм:

- Місцеві приписи
- **Закон про заощадження електроенергії (EnEG)** (в Німеччині)
- **Постанова про заощадження електроенергії (EnEV)** (в Німеччині).

Установка обладнання на прилади опалення та нагрівання води:

- **DIN**- норми та норми **ЄС**
 - **DIN 4753-1** – Водонагрівач ...; вимоги, позначення, обладнання та перевірка
 - **DIN 4753-3** – Водонагрівач ...; захист водопровідних компонентів від корозії за допомогою нанесення емальованого покриття; вимоги та перевірка (стандарт продукції)
 - **DIN 4753-6** – Водонагрівальні установки ...; катодний захист від корозії для емальованих сталевих баків; вимоги та перевірка (стандарт продукції)
 - **DIN 4753-8** – Водонагрівач ... - Частина 8: теплоізоляція для водонагрівачів номінальним об'ємом до 1000 л - вимоги та перевірка (стандарт продукції)
 - **DIN EN 12897** – Водопостачання - Значення для ... Бойлерний водонагрівач (стандарт продукції)
 - **DIN 1988** – Технічні правила для установок для питної води
 - **DIN EN 1717** – Захист питної води від забруднень ...
 - **DIN EN 806** – Технічні правила для установок для питної води
 - **DIN 4708** – Центральні водонагрівальні установки
 - **EN 12975** – Термічні геліоустановки та їхні конструктивні елементи (колектори).
- **DVGW**
 - Робоча розрахункова таблиця W 551 – Прилади для нагрівання питної води та електропроводка; технічні заходи щодо зменшення розвитку бактерій в нових установках; ...
 - Робоча розрахункова таблиця W 553 – Визначення розмірів циркуляційних систем ...

4 Транспортування

- ▶ Захистіть бойлер від падіння під час транспортування.
- ▶ Транспортуйте запакований бойлер за допомогою візка для перевезення вантажів із натяжним ременем (→ мал. 5, стор. 56).

-або-

- ▶ Транспортуйте не запакований бойлер на транспортувальній стрічці, при цьому захистіть з'єднання від пошкоджень.

5 Монтаж

Бойлер постачається повністю зібраним.

- ▶ Перевірте бойлер на цілісність і комплектність.

5.1 Розташування

5.1.1 Вимоги щодо місця встановлення



УВАГА: Пошкодження установки через недостатню здатність установочної площадки витримувати навантаження чи через невідповідну основу!

- ▶ Переконайтеся, що місце установки є рівним і здатне витримувати достатнє навантаження.

- ▶ Установіть бойлер на поміст, якщо виникає небезпека накопичення води на підлозі в місці установки.
- ▶ Просушіть бойлер та установіть його у внутрішньому приміщенні, що захищене від замерзання.
- ▶ Дотримуйтеся мінімальної відстані до стін у приміщенні для установки (→ мал. 7, стор. 56).

5.1.2 Установка бойлера

- ▶ Установка та вирівнювання бойлера (→ мал. 7 – мал. 9, стор. 57).
- ▶ Видалення захисних ковпачків (→ мал. 10, стор. 57).
- ▶ Намотування тефлонової стрічки чи тефлонової нитки (→ мал. 11, стор. 57).

5.2 Гідравлічне підключення



ПОПЕРЕДЖЕННЯ: Небезпека виникнення пожежі через паяльні та зварювальні роботи!

- ▶ Під час паяльних чи зварювальних робіт необхідно дотримуватися відповідних мір захисту, оскільки теплоізоляція є займистою. Наприклад, прикрийте теплоізоляцію.
- ▶ Після проведення робіт перевірте обшивку бойлера на цілісність.



ПОПЕРЕДЖЕННЯ: Небезпека для життя через забруднення води!

- ▶ Неохайно здійснені монтажні роботи призводять до забруднення питної води.
- ▶ Установлюйте та оснащуйте бойлер за ідеального гігієнічного стану відповідно до місцевих норм і директив.

5.2.1 Підключення бойлера до гідравлічної системи

Приклад установки з усіма рекомендованими клапанами та кранами (→ мал. 12, стор. 58).

- ▶ Використовуйте установочний матеріал, що може витримувати температуру до 160 °C (320 °F).
- ▶ Не використовуйте відкриті розширювальні резервуари.

- ▶ У нагрівальних приладах для питної води використовуються пластикові трубопроводи з металевими гвинтовими з'єднаннями.
- ▶ Встановлюйте спускний трубопровід відповідно до встановленого з'єднання.
- ▶ Для видалення шламу не потрібно вбудовувати ніяких колін у зливі.
- ▶ Прокладайте завантажувальні трубопроводи якомога коротшим шляхом й ізолюйте їх.
- ▶ Під час використання зворотного клапана в трубопроводі подачі до входу для холодної води: вбудувати запобіжний клапан між зворотним клапаном та входом для холодної води.
- ▶ Якщо статичний тиск установки становить понад 5 бар, встановіть редуційний клапан.
- ▶ Ущільніть всі підключення, що не використовуються.

5.2.2 Вбудовування запобіжного клапана (окремо)

- ▶ Вбудуйте дозволений та перевірений на заводі-виробнику запобіжний клапан для питної води (\geq DN 20) в трубопровід для холодної води (→ мал. 12, стор. 58).
- ▶ Дотримуйтеся інструкції з установки запобіжного клапана.
- ▶ Дренажний трубопровід запобіжного клапана має бути доступним для спостереження та розташовуватися у захищеному від морозів місці зливу води.
 - Дренажний трубопровід повинен щонайменше відповідати вихідному поперечному перетину запобіжного клапана.
 - Дренажний трубопровід повинен принаймні відповідати об'ємному потоку, який можливий на вході для холодної води (→ табл. 4, стор. 49).
- ▶ Установіть табличку з таким написом на запобіжному клапані: «Дренажний трубопровід не закривати. Під час опалення з нього може витікати вода.»

Якщо статичний тиск установки перевищує 80 % тиску початку спрацьовування запобіжного клапана:

- ▶ Попереднє ввімкнення редуційного клапана (→ мал. 12, стор. 58).

Тиск у мережі (статичний тиск)	Тиску початку спрацьовування запобіжного клапана	Редуційний клапан	
		в ЄС	за межами ЄС
< 4,8 бара	\geq 6 бара	не потрібен	
5 бара	6 бара	макс. 4,8 бара	
5 бара	\geq 8 бара	не потрібен	
6 бара	\geq 8 бара	макс. 5,0 бар	не потрібен
7,8 бара	10 бара	макс. 5,0 бар	не потрібен

Таб. 6 Вибір відповідного редуційного клапана

5.3 Установлення датчика температури гарячої води

Для вимірювання та контролю температури гарячої води в бойлері необхідно встановити на кожен бойлер температурний датчик для бойлера в місце вимірювання [7] (для геліоустановки) та [3] (для теплогенератора) (→ мал. 4, стор. 55).

- ▶ Монтаж температурного датчика для бойлера (→ мал. 13, стор. 58). Зважайте на те, щоб поверхня датчика мала належний контакт із поверхнею заглибної гільзи по всій довжині.

6 Введення в експлуатацію



УВАГА: Пошкодження установки через надмірний тиск!
Через надмірний тиск можуть виникнути тріщини на емальованому покритті.

- ▶ Не закривайте дренажний трубопровід запобіжного клапана.

- ▶ Усі конструктивні вузли та додаткове приладдя потрібно вводити в експлуатацію відповідно до вказівок виробника в технічній документації.

6.1 Уведення бойлера в експлуатацію



Здійсніть перевірку бойлера разом із питною водою на герметичність.

Випробувальний тиск на водопровідних частинах має становити максимум 10 бар (150 psi) надмірного тиску.

- ▶ Ретельне промивання трубопроводів і бойлера перед уведенням в експлуатацію (→ мал. 15, стор. 59).

6.2 Вказівки для користувача



ПОПЕРЕДЖЕННЯ: Небезпека опарювання гарячою водою на місці її забору!
Під час термічної дезінфекції та у разі встановлення температури гарячої води на 60 °C та вище виникає небезпека опарювання гарячою водою на місці її забору.

- ▶ Повідомте користувача, щоб він користувався тільки змішаною водою.

- ▶ Поясніть принцип дії та обслуговування опалювальної установки та бойлера і зверніть особливу увагу на пункти техніки безпеки.
- ▶ Пояснити принцип дії та процес здійснення перевірки запобіжного клапана.
- ▶ Передати користувачеві усі надані документи.
- ▶ **Рекомендація користувачу:** укладіть договір із вповноваженим спеціалізованим підприємством про здійснення перевірок та техобслуговування. Обслуговуйте та здійснюйте щорічну перевірку бойлера відповідно до встановлених інтервалів техобслуговування (→ табл. 7, стор. 52).
- ▶ Зверніть увагу користувача на такі пункти:
 - Під час нагрівання може витікати вода на запобіжному клапані.
 - Дренажний трубопровід запобіжного клапана повинен бути завжди відкритим.
 - Необхідно дотримуватися інтервалів техобслуговування (→ табл. 7, стор. 52).
 - **Рекомендація у разі небезпеки замерзання та короткочасна присутність користувача:** залиште бойлер в режимі експлуатації та встановіть найнижчу температуру води.

7 Виведення з експлуатації

- ▶ Вимкнути регулятор температури на регулювальному приладі.



ПОПЕРЕДЖЕННЯ: Опік через гарячу воду!

- ▶ Дайте бойлеру достатньо охолонути.

- ▶ Спускання води з бойлера (→ мал. 17 та 18, стор. 59).
- ▶ Усі конструктивні вузли та додаткове приладдя потрібно виводити з експлуатації відповідно до вказівок виробника в технічній документації.
- ▶ Закривання запірного клапана (→ мал. 19, стор. 60).
- ▶ Видалити повітря з верхнього та нижнього теплообмінників.
- ▶ Спустити воду з верхнього та нижнього теплообмінника та продукти їх (→ мал. 20, стор. 60).
- ▶ Для уникнення появи корозії добре просушити всередині та залишити кришку контрольного отвору відкритою.

8 Захист навколишнього середовища/ утилізація

Захист довкілля – це основний принцип роботи підприємства групи Bosch.

Якість продукції, економічність і захист довкілля – це наші пріоритетні цілі. Закони та постанови про захист навколишнього середовища виконуються дуже чітко.

Пакування

Під час пакування ми відповідно до особливостей місцевості беремо участь у системі використання, яка забезпечує повторне використання. Усі пакувальні матеріали, що використовуються, екологічно безпечні та придатні для подальшого використання.

Старий прилад

Старі прилади містять цінні матеріали, які використовуються під час повторного використання.

Блоки легко відділяються і позначаються синтетичні матеріали. Таким чином можна сортувати блоки і надавати їх повторному використанню чи утилізації відходів.

9 Обслуговування

- ▶ Перед будь-яким техобслуговуванням дайте бойлеру охолонути.
- ▶ Здійснювати чищення та техобслуговування з указаними інтервалами.
- ▶ Несправності відразу усунути.
- ▶ Використовувати лише оригінальні запчастини!

9.1 Періодичність технічного обслуговування

Техобслуговування необхідно здійснювати залежно від продуктивності, робочої температури та жорсткості води (→ табл. 7, стор. 52).

Використання хлорованої питної води чи установок для зменшення жорсткості води скорочує інтервали здійснення техобслуговування.

Жорсткість води у °dH	3 – 8,4	8,5 – 14	> 14
Концентрація карбонату кальцію в моль/ м ³	0,6 – 1,5	1,6 – 2,5	> 2,5
Температури	Місяці		
У разі нормальної продуктивності (< об'єм бойлера/24 год.)			
< 60 °C	24	21	15
60 – 70 °C	21	18	12
> 70 °C	15	12	6
У разі підвищеної продуктивності (> об'єм бойлера/24 год.)			
< 60 °C	21	18	12
60 – 70 °C	18	15	9
> 70 °C	12	9	6

Таб. 7 Інтервали здійснення техобслуговування за місяцями

Про якість місцевої води можна дізнатися у місцевих установ із водопостачання.

Залежно від складу води можливі відхилення від орієнтовних значень.

9.2 Роботи з технічного обслуговування

9.2.1 Перевірка запобіжного клапана

- ▶ Щорічно перевіряйте запобіжний клапан.

9.2.2 Видалення нашарування солей/чищення бойлера



Для покращення ефекту чищення необхідно підігріти теплообмінник перед промиванням. Завдяки ефекту термошоку утворення накипу (наприклад, нашарування вапна) видалається краще.

- ▶ Від'єднайте бойлер від водопровідної мережі.
- ▶ Закривання запірного клапана (→ мал. 19, стор. 60).
- ▶ Спускання води з бойлера (→ мал. 18, стор. 59).
- ▶ Перевіряйте внутрішні стінки бойлера на наявність засмічування (вапняні нашарування, осади).
- ▶ **Для води з незначним вмістом солей:**
Систематично перевіряйте бак та очищайте його від наявних осадів.
- або-
- ▶ **Для води зі значним вмістом солей або зі значним забрудненням:**
Систематично очищайте бойлер за допомогою здійснення хімічного чищення залежно від кількості нашарованого вапна (наприклад, за допомогою відповідних засобів на основі лимонної кислоти, що розчиняє вапно).
- ▶ Промивання бойлера (→ мал. 22, стор. 60).
- ▶ Видалити залишки за допомогою пилососа для вологого/сухого прибирання з пластиковою трубою для всмоктування.
- ▶ Встановлення нового ущільнення на контрольний отвір (→ мал. 25, стор. 61).
- ▶ Повторне введення бойлера в експлуатацію (→ розділ 6.1, стор. 51).

9.2.3 Перевірка магнієвого анода



У разі неналежного техобслуговування магнієвого анода, гарантія на бойлер не поширюється.

Магнієвий анод - це гальванічний анод, який функціонує під час роботи бойлера.

Ми радимо щорічно вимірювати захисний струм за допомогою анодного датчика. Анодний датчик постачається як додаткове приладдя.

Перевірка за допомогою анодного датчика



Дотримуйтеся інструкції з експлуатації анодного датчика.

Під час використання анодного датчика необхідною умовою вимірювання захисного струму є встановлення ізольованого магнієвого анода (→ мал. 27, стор. 62).

Вимірювання захисного струму можливе лише в наповненому водою бойлері. Зважайте на бездоганний контакт з'єднувальних клем. З'єднувальні клемі потрібно підключати лише до металевих гладких поверхонь.

- ▶ Кабель заземлення (контактний кабель між анодом і бойлером) підключається з обох боків місць для з'єднання.
- ▶ Червоний кабель підключається до анода, а чорний – до бойлера.
- ▶ На кабелі заземлення зі штекером червоний кабель намотується на різьбу магнієвого анода. Кабель заземлення демонтується під час процесу вимірювання.
- ▶ Замінити магнієвий анод, якщо анодний струм менший 0,3 А.
- ▶ Після кожної перевірки обов'язково необхідно знову належним чином підключити кабель заземлення.

Поз.	Опис
1	Червоний кабель
2	Гвинт для кабелю заземлення
3	Кришка оглядового отвору
4	Магнієвий анод
5	Різьба
6	Кабель заземлення
7	Чорний кабель

Таб. 8 Перевірка за допомогою анодного датчика
(→ мал. 27, стор. 62)

Візуальна перевірка



Поверхня магнієвого анода не повинна контактувати з мастилом чи жиром.

- ▶ Звертати увагу на чистоту.

- ▶ Закрити вхід для холодної води.
- ▶ Видалення повітря з бойлера (→ мал. 17, стор. 59).
- ▶ Демонтаж і перевірка магнієвого анода (→ мал. 21, стор. 60 та мал. 27, стор. 62).
- ▶ Замінити магнієвий анод, якщо його діаметр менший 15 мм.

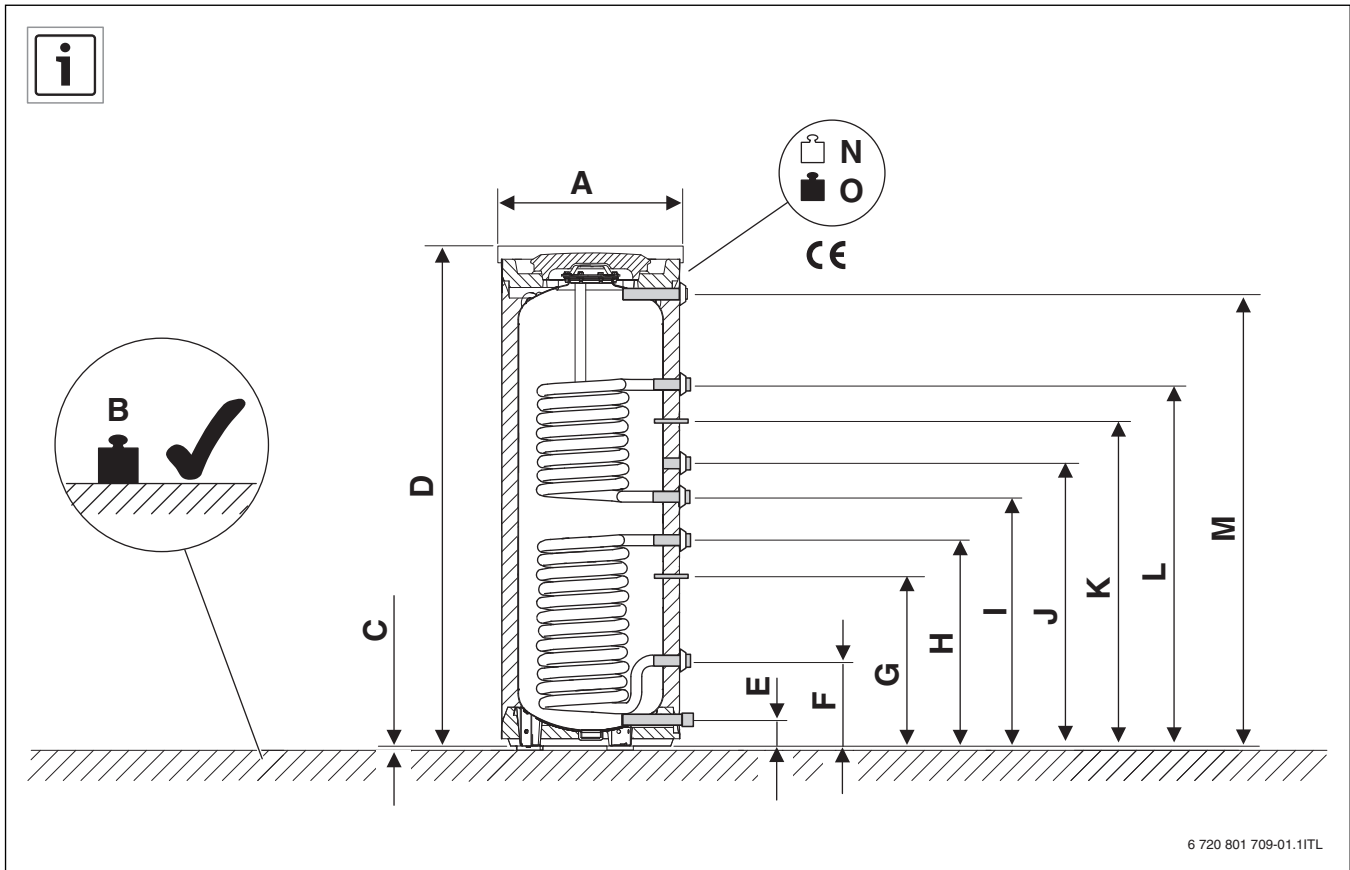


Fig. 1

		SM 200/5
A	mm	550
B	kg	289
C	mm	12,5
D	mm	1530
E	mm	80
F	mm	265
G	mm	443
H	mm	553
I	mm	772
J	mm	878
K	mm	1008
L	mm	1118
M	mm	1398
N	kg	94
O	kg	289

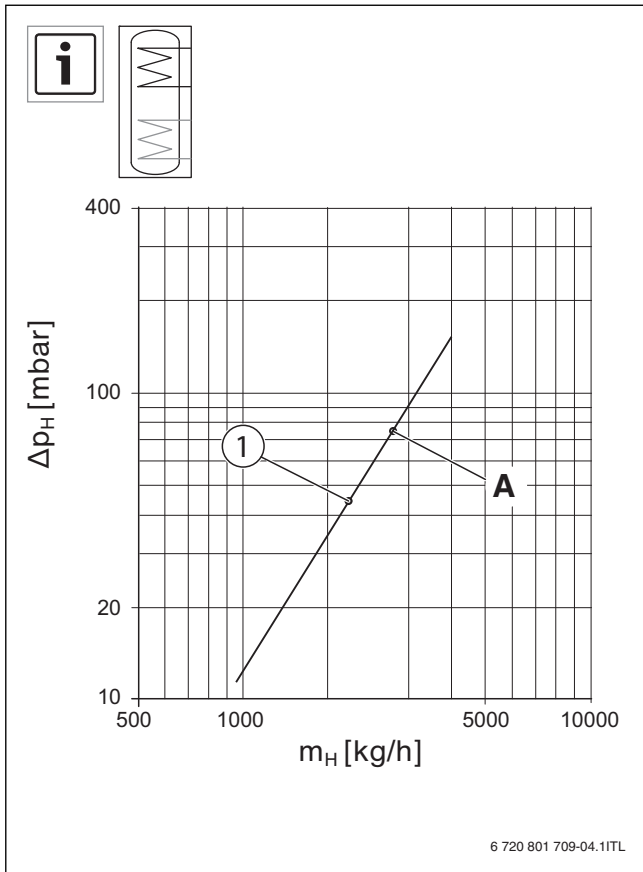


Fig. 2

- [1] SM 200/5
- [A] 75 mbar
2600 kg/h

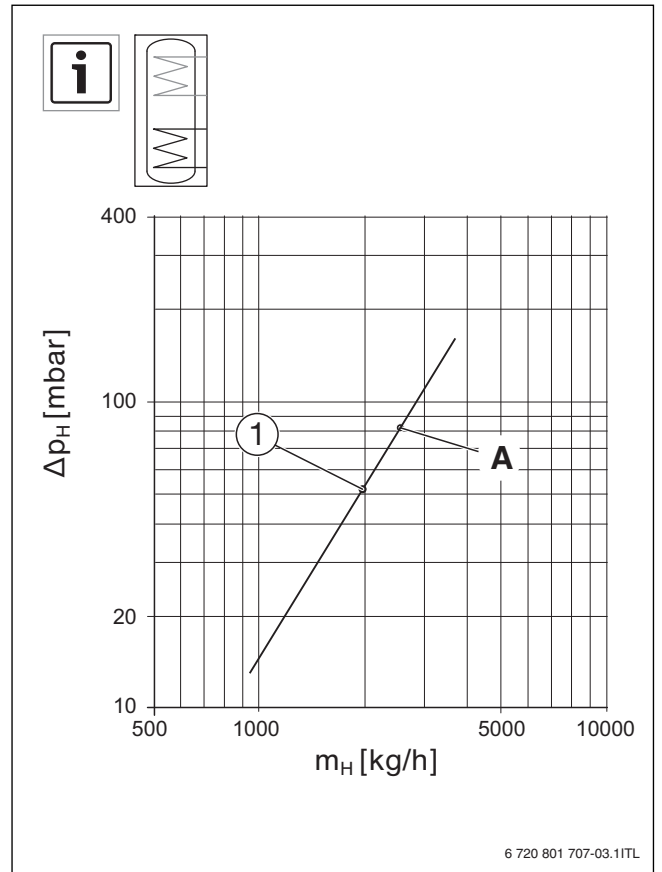


Fig. 3

- [1] SM 200/5
- [A] 82 mbar
2600 kg/h

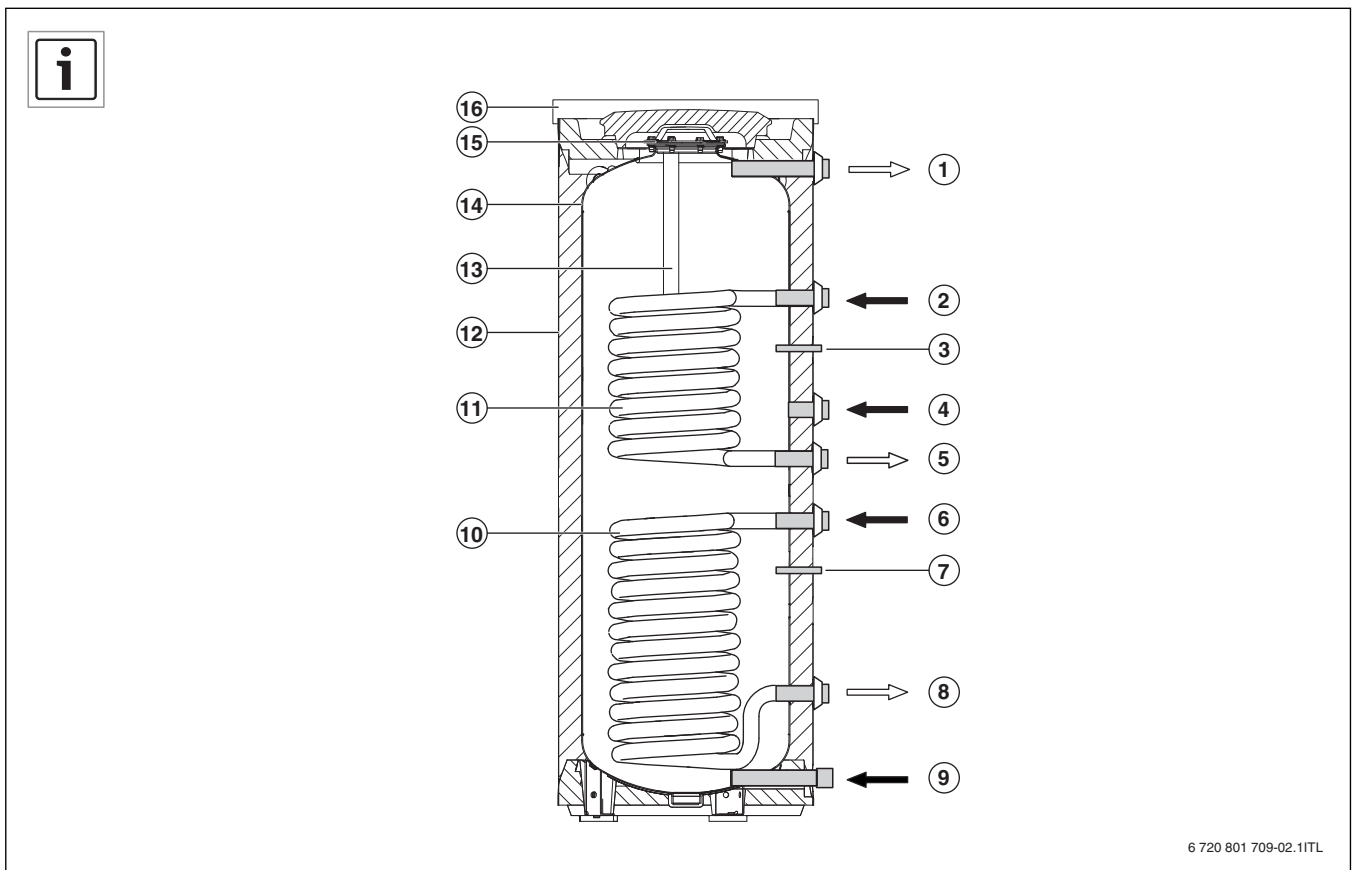


Fig. 4

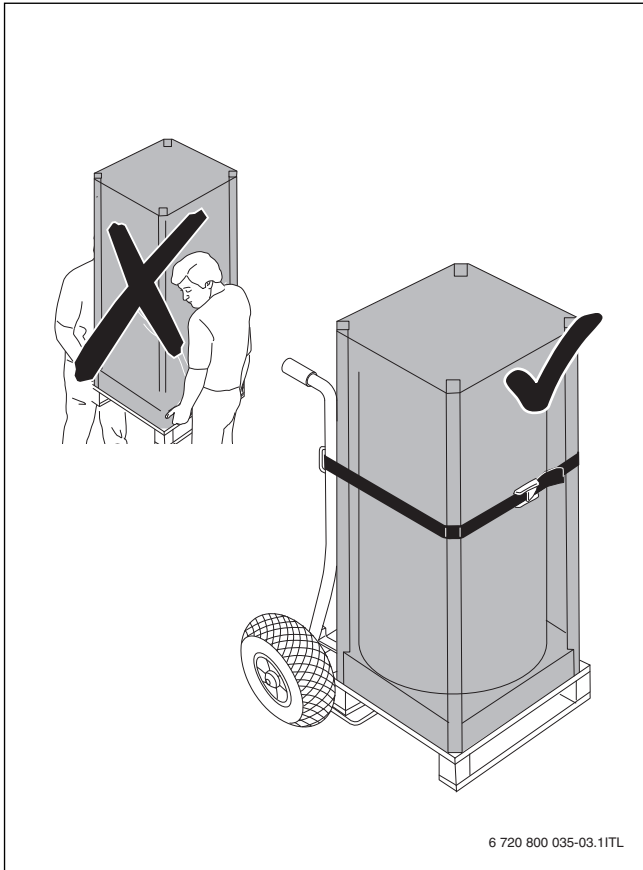


Fig. 5

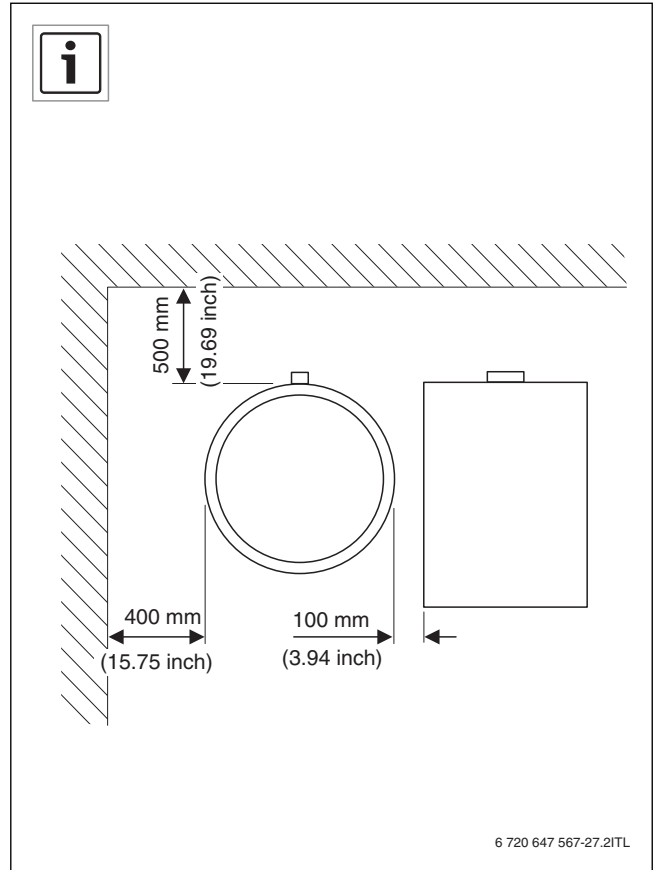


Fig. 7

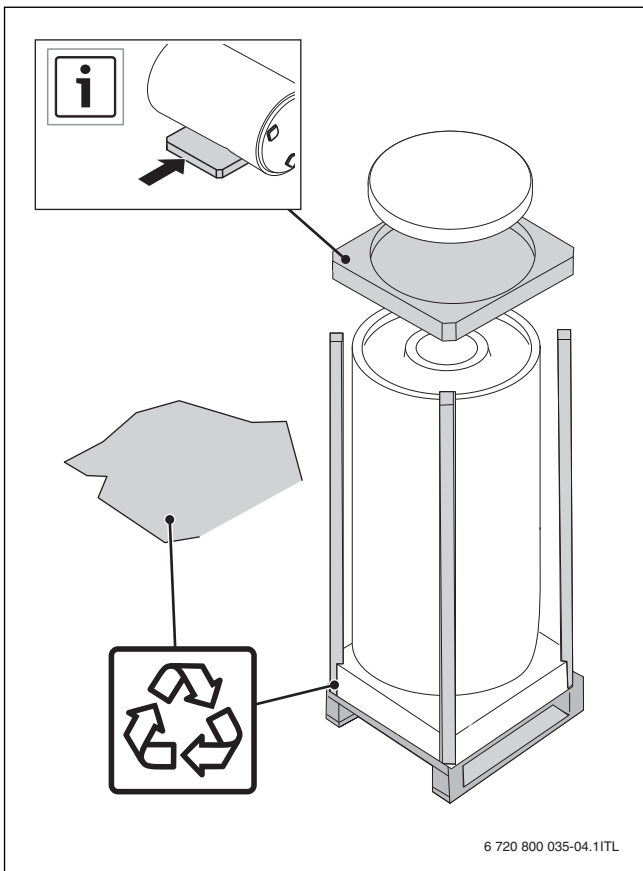


Fig. 6

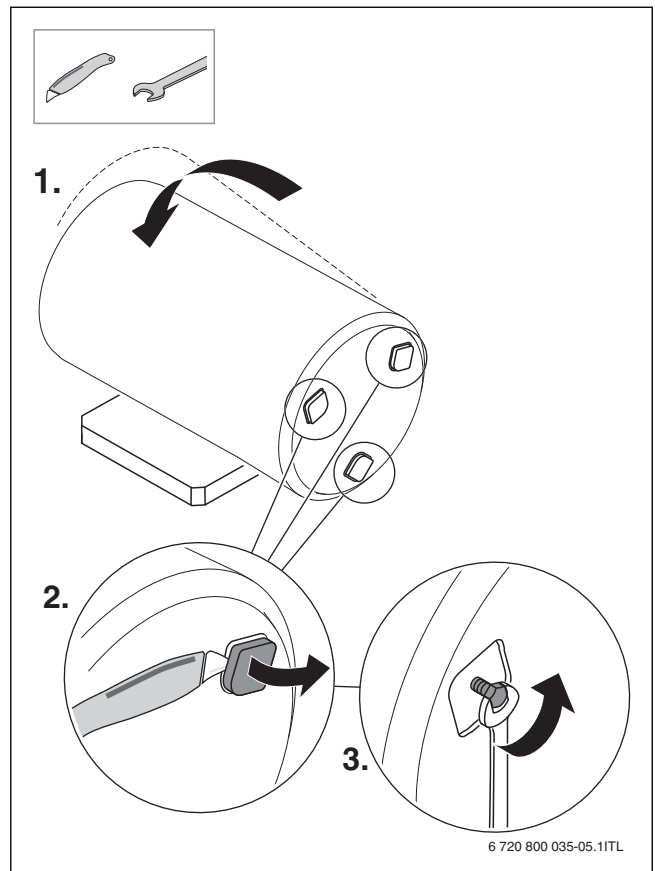


Fig. 8

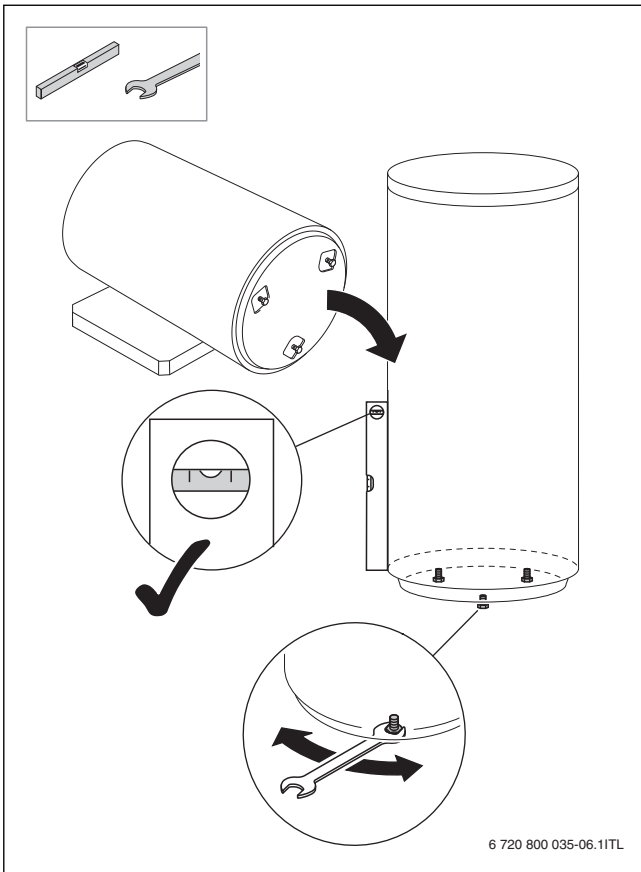


Fig. 9

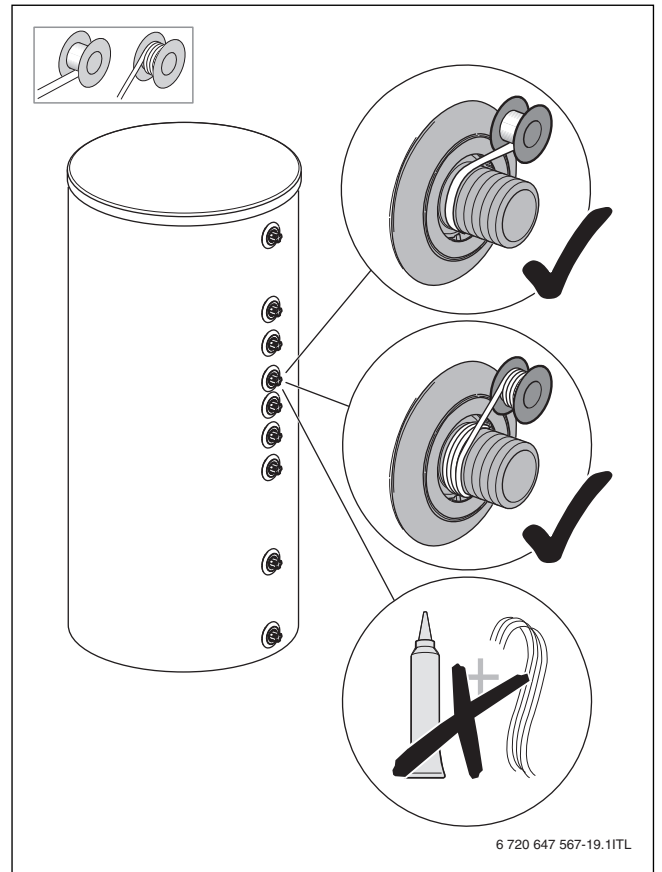


Fig. 11

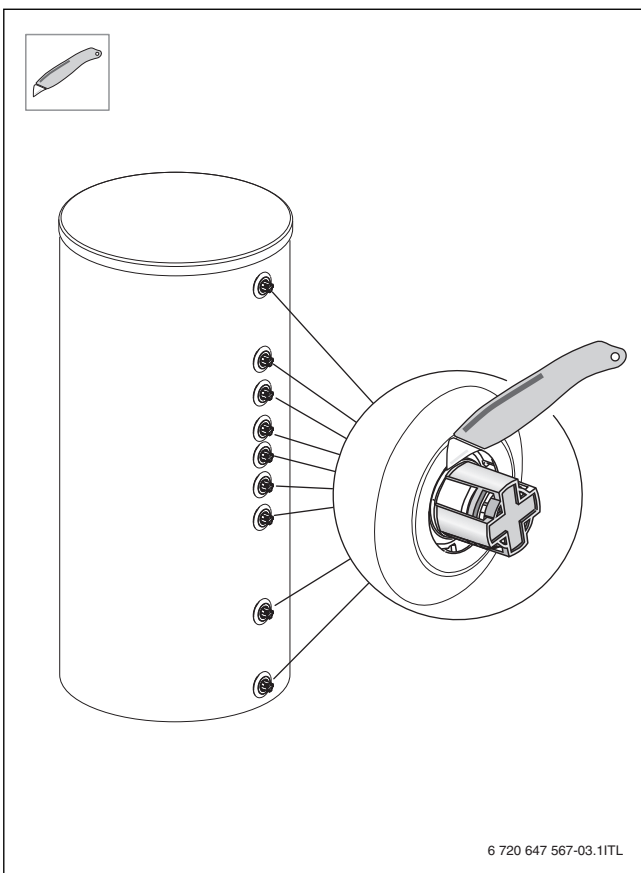


Fig. 10

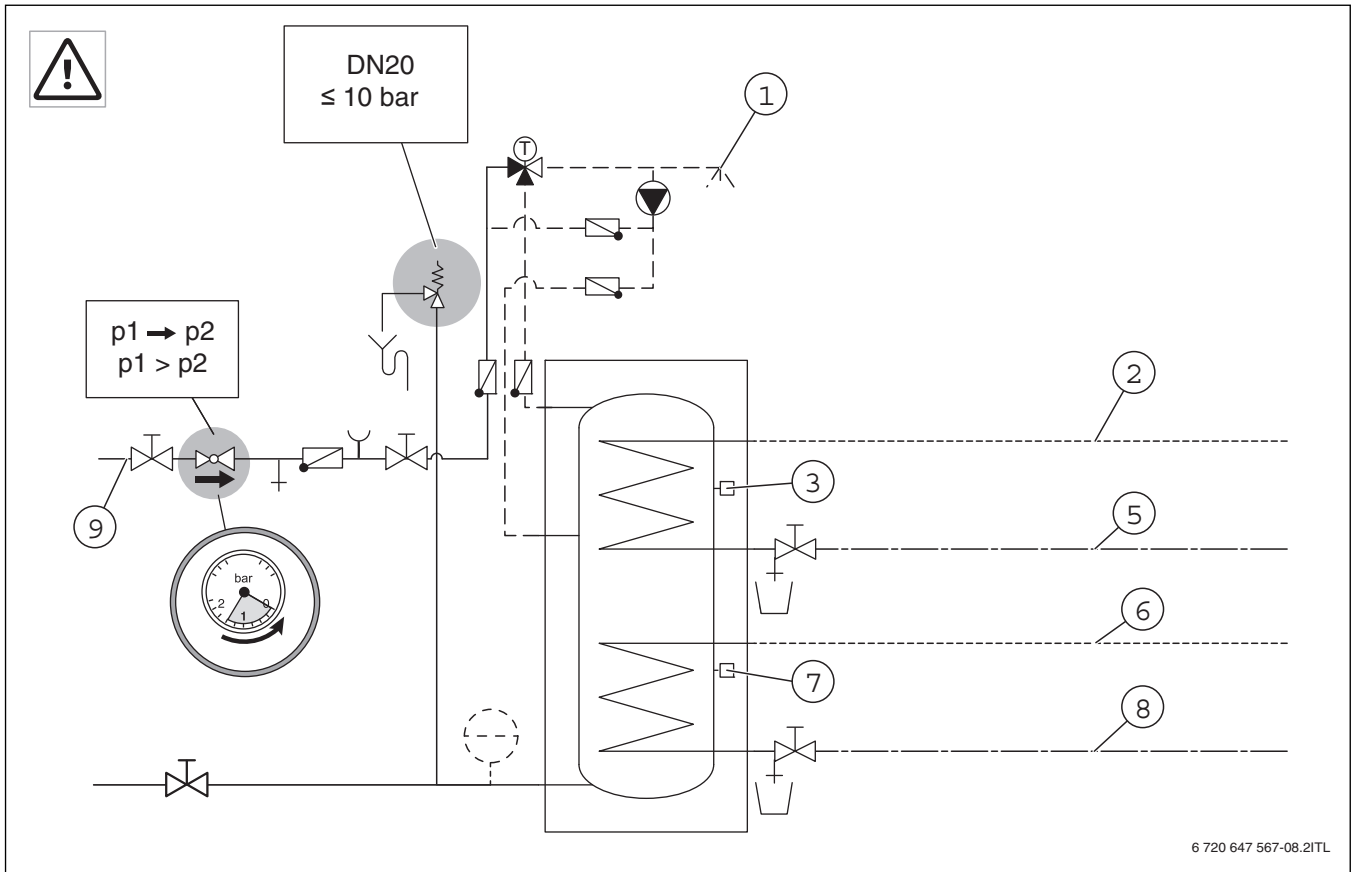


Fig. 12

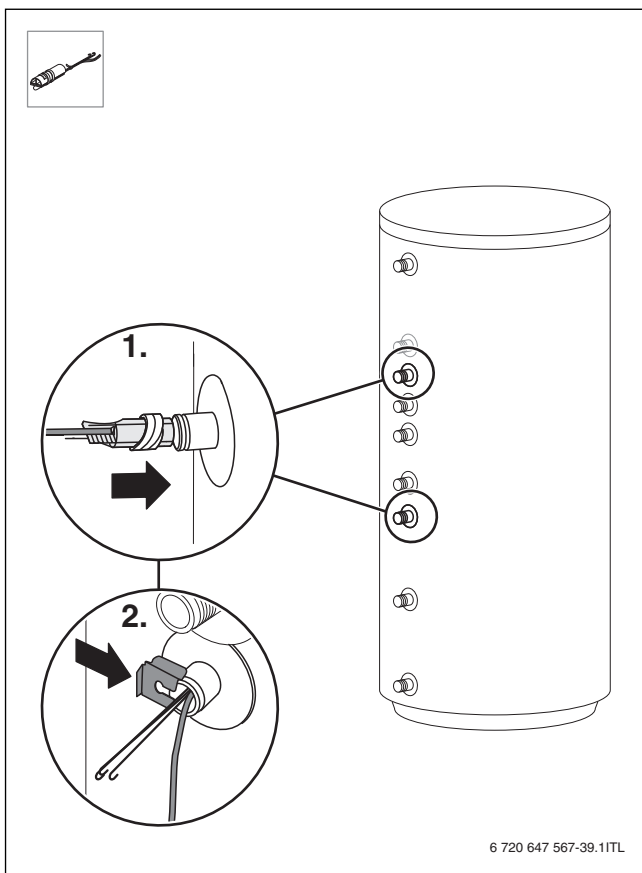


Fig. 13

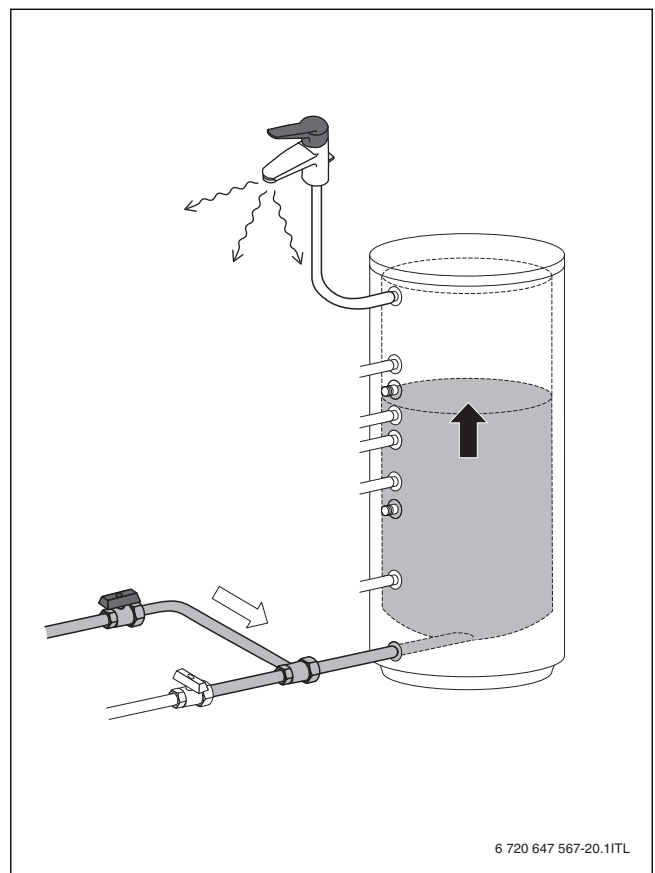


Fig. 14

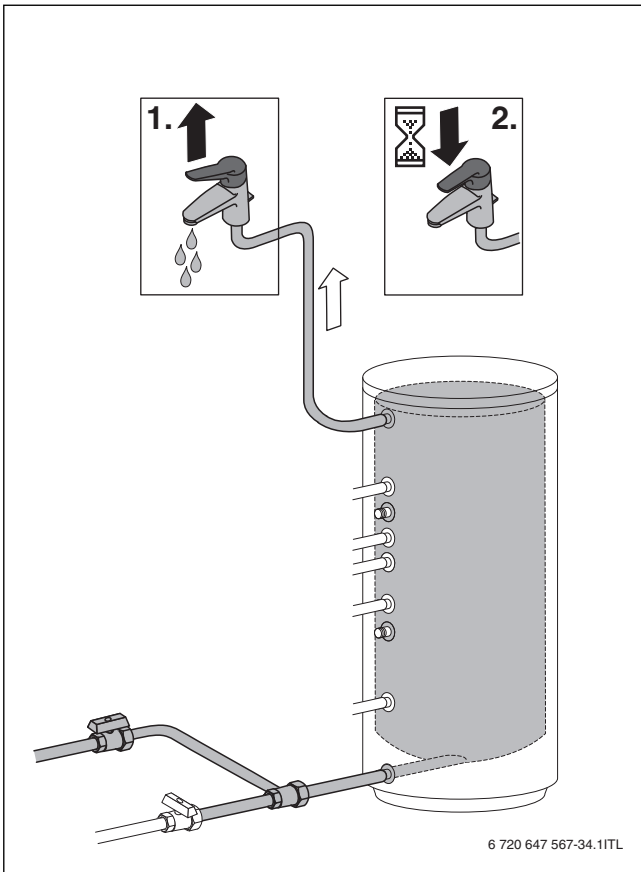


Fig. 15

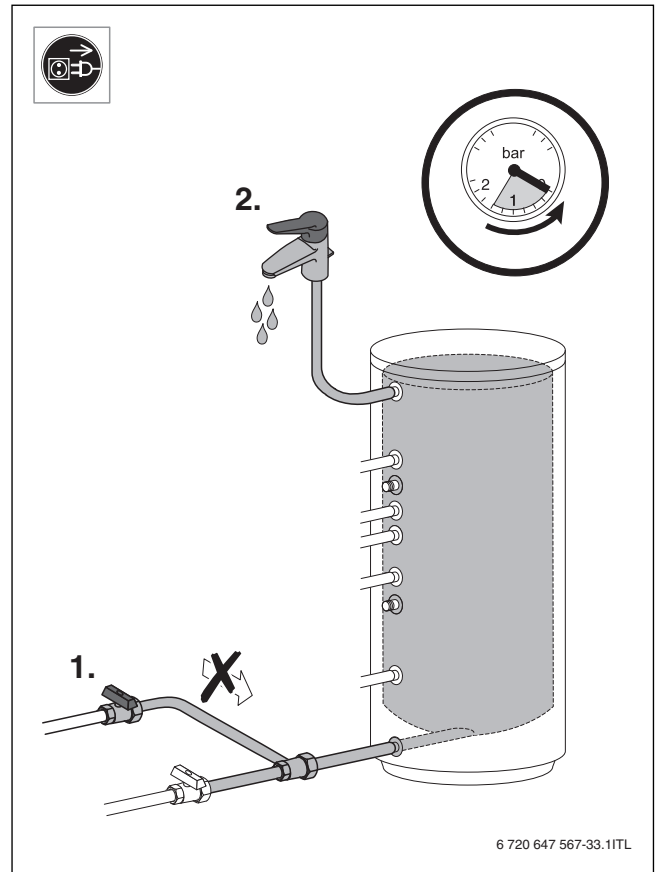


Fig. 17

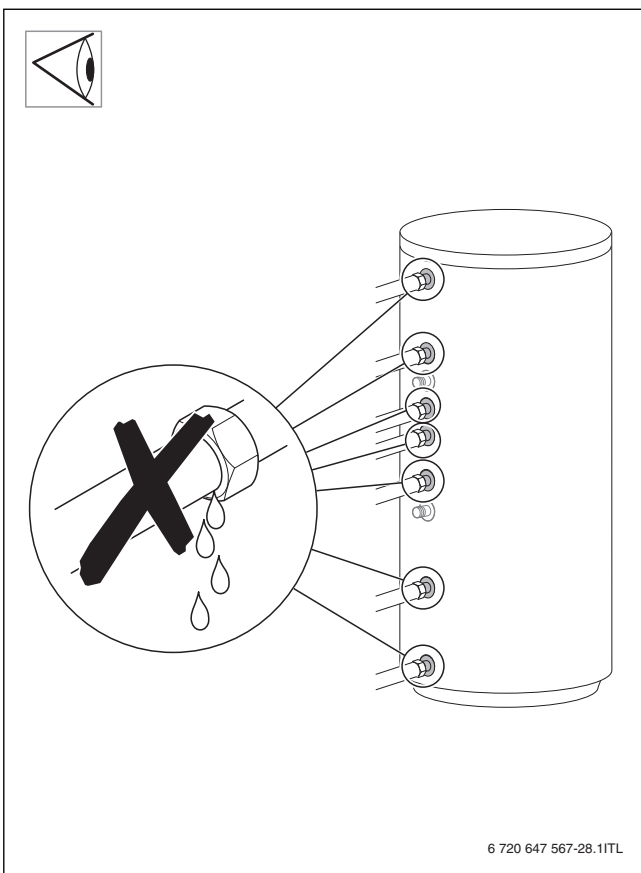


Fig. 16

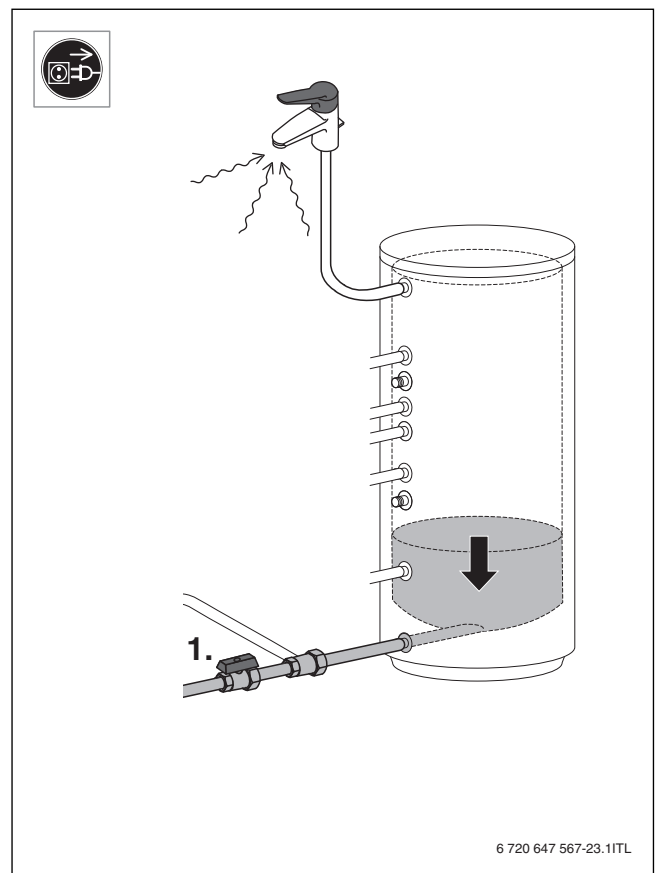


Fig. 18

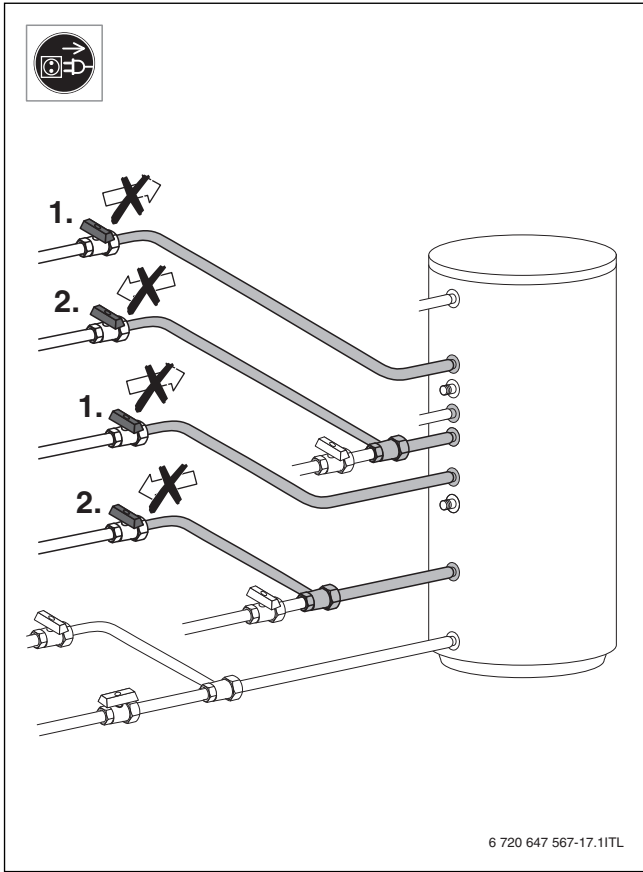


Fig. 19

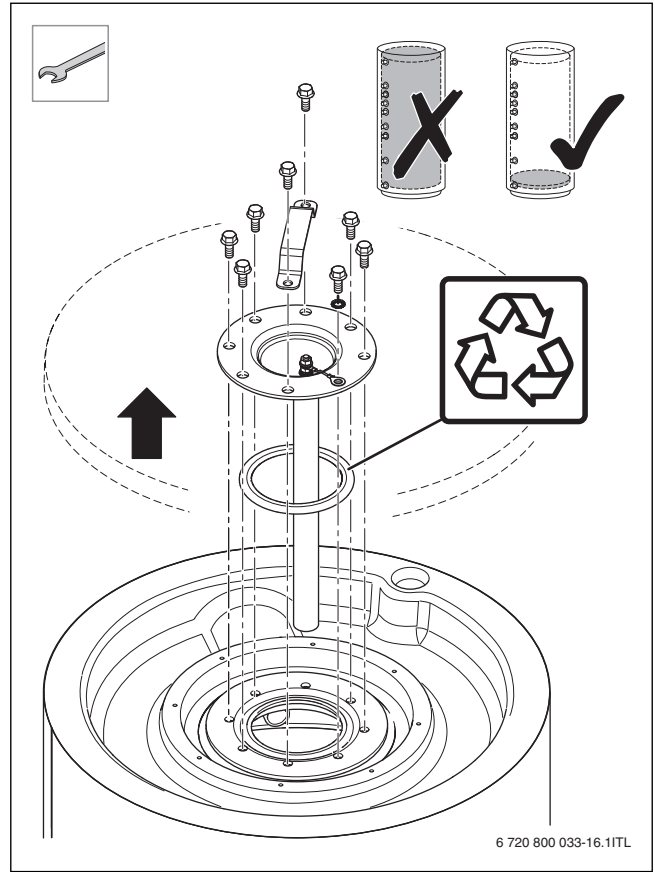


Fig. 21

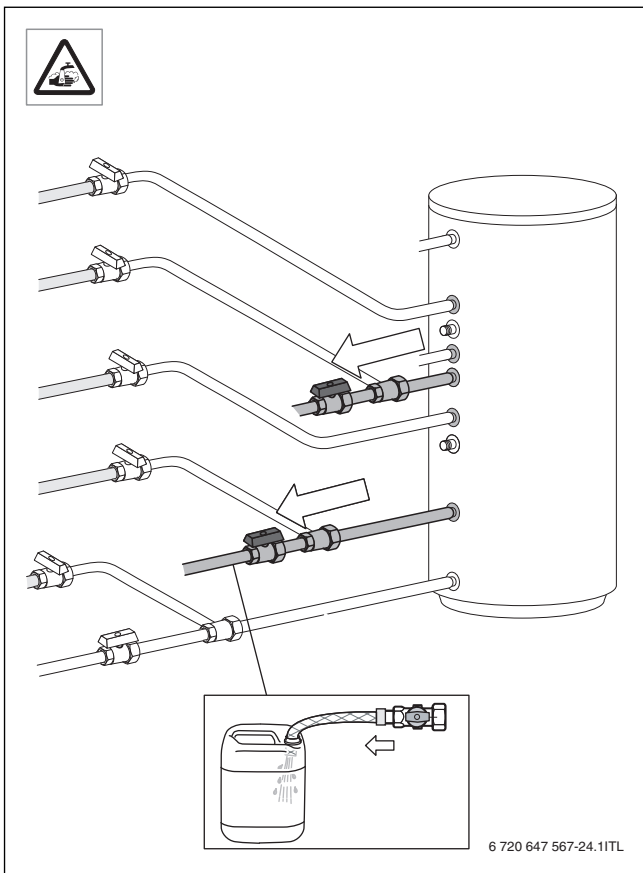


Fig. 20

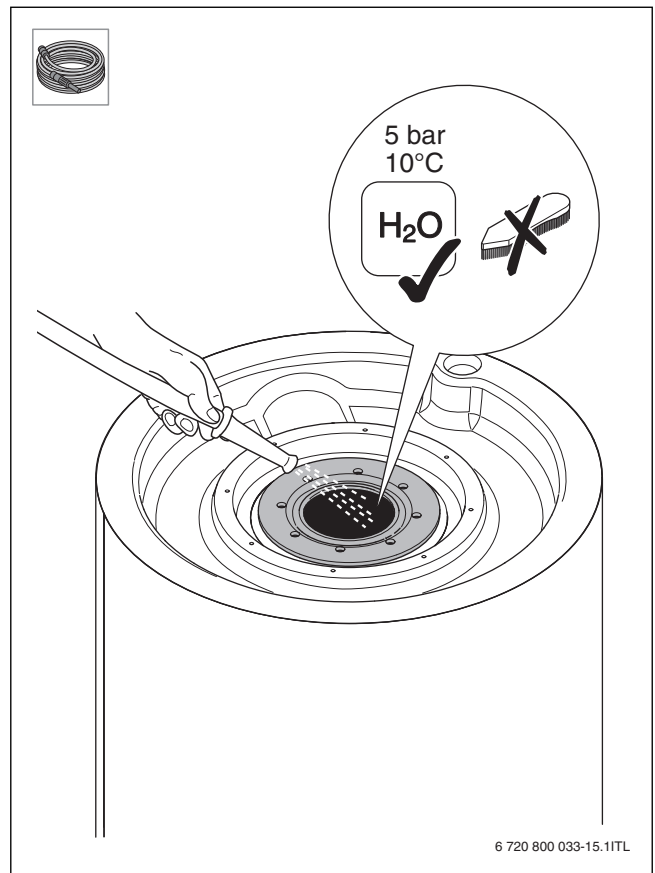


Fig. 22

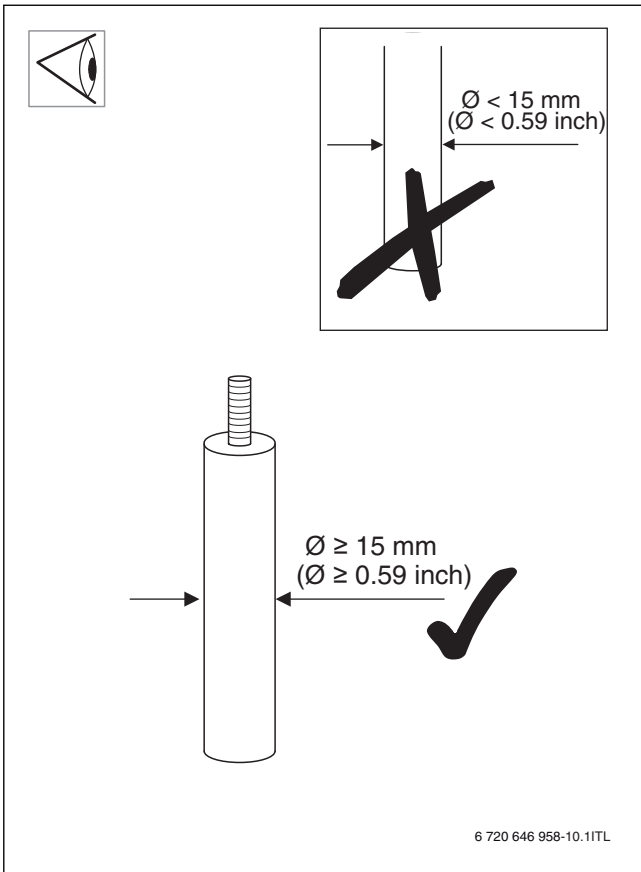


Fig. 23

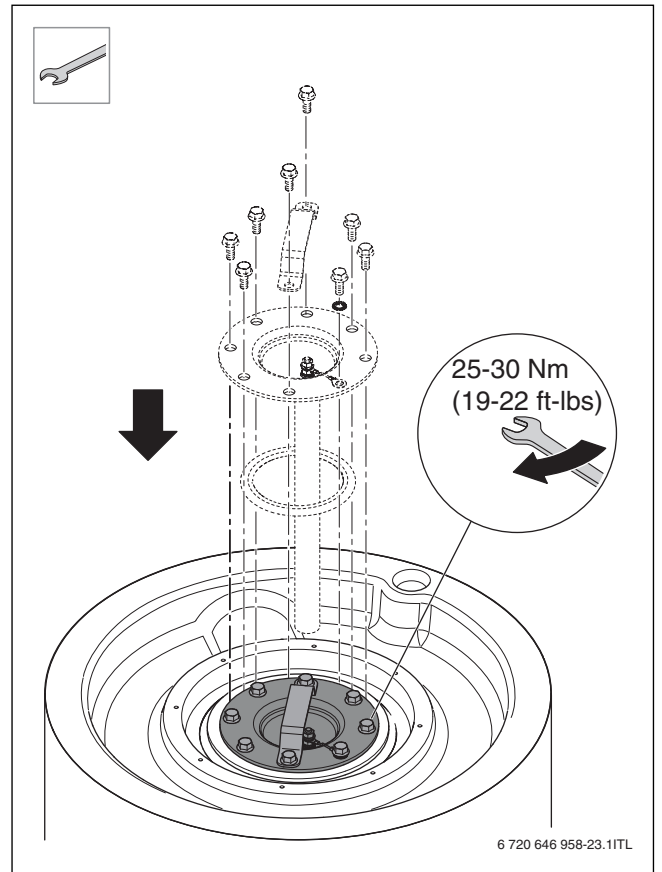


Fig. 25

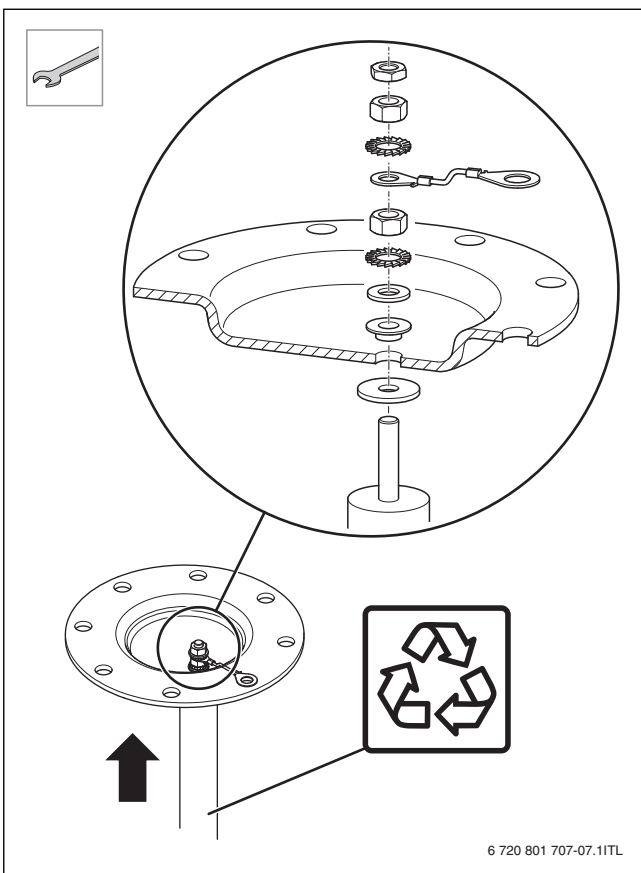


Fig. 24

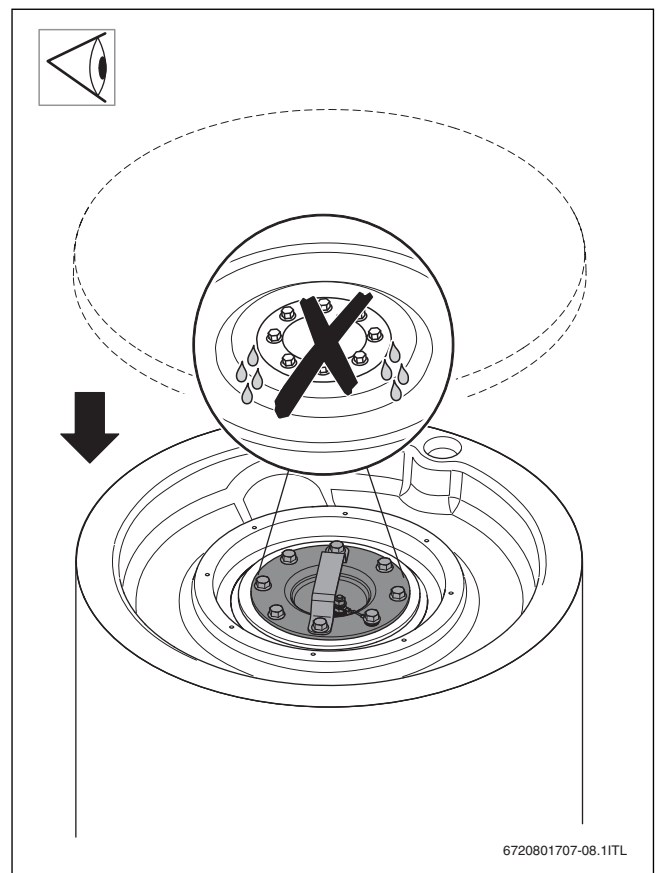


Fig. 26

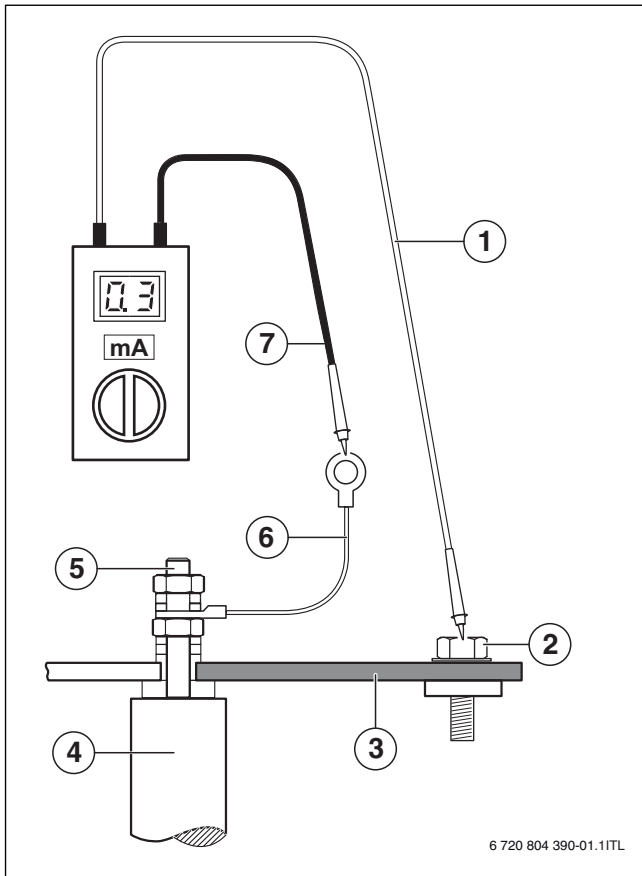


Fig. 27

**Офіційний партнер Бuderус Україна
з продажу, монтажу, сервісу
ТЕТАН Інженерні Системи**

вул. Золбунівська 7-А, м. Київ, Україна
тел./факс: +380 (44) 362 33 00
email: info@tetan.ua

tetan.ua



Bosch Thermotechnik GmbH
Sophienstrasse 30-32
D-35576 Wetzlar

www.buderus.com

Buderus