

Технический паспорт Инструкция по монтажу и техническому обслуживанию

Logano GE615

6 720 643 672 (2015/09) RU/BY

EAC

Внимательно прочитайте перед монтажом и техническим обслуживанием.

Buderus



Содержание

1	Пояснения условных обозначений и правила техники безопасности	3
1.1	Расшифровка символов	3
1.2	Правила техники безопасности	3
2	Информация о котле	4
2.1	Обзор оборудования	4
2.2	Применение по назначению	4
2.3	Декларация о соответствии	4
2.4	Технические характеристики	5
2.5	Дополнительная комплектация	7
3	Инструкции	8
3.1	Помещение для установки оборудования	8
3.2	Качество котловой воды	8
3.3	Утилизация и вторичная переработка	8
4	Монтаж	8
4.1	Проверка комплекта поставки	8
4.1.1	Поставка котла в виде блока	8
4.1.2	Поставка отдельными секциями	8
4.2	Инструменты и вспомогательные материалы	8
4.3	Рекомендуемые расстояния от стен	9
4.3.1	Фундамент и подставка под котёл	9
4.4	Монтаж блока котла	10
4.4.1	Расположение секций котла	10
4.4.2	Ниппельная сборка блока котла	11
4.5	Установка котла – при его поставке в виде блока ..	15
4.6	Установка подпиточной трубы (находится в коробке с деталями для монтажа)	16
4.7	Установка гильз для датчиков (из ящика с элементами обшивки)	16
4.8	Установка запирающей трубы (находится в ящике с элементами обшивки)	17
4.9	Проведение опрессовки котлового блока (только при поставке отдельными секциями)	17
4.9.1	Подготовка опрессовки	17
4.9.2	Проведение опрессовки	17
4.9.3	Негерметичное ниппельное соединение	18
4.10	Подключение котла к водяному контуру	18
4.11	Монтаж обшивки и дверцы горелки (поставка отдельными секциями)	18
4.11.1	Установка сборного коллектора дымовых газов ..	18
4.11.2	Установка крышек люков для чистки на задней секции	19
4.11.3	Установка дверцы горелки	19
4.11.4	Укладка направляющих пластин дымовых газов ..	19
4.12	Заполнение отопительной системы и проверка герметичности	21
4.13	Монтаж горелки	21
4.14	Подсоединение котла к дымовой трубе	22
4.14.1	Установка уплотнительной манжеты дымовой трубы (дополнительная комплектация)	22
4.14.2	Монтаж датчика дымовых газов (дополнительная комплектация)	22
4.15	Монтаж облицовки котла	22
4.15.1	Монтаж теплоизоляции	22
4.15.2	Установка траверс	24
4.15.3	Установка боковых стенок и крышек	26
4.16	Выполнение электрических подключений	27
4.16.1	Установка системы управления	28
4.16.2	Установка комплекта датчиков температуры	29
5	Пуск отопительной установки	30
5.1	Подготовка отопительной системы к включению ..	30
5.1.1	Создание рабочего давления (в закрытых отопительных системах)	31
5.1.2	Регулировка уровня заполнения (в открытых отопительных установках)	31
5.2	Включение системы управления	31
5.3	Включение горелки	31
5.4	Протокол пуска в эксплуатацию	32
6	Выключение отопительной установки	33
6.1	Выключение в нормальном режиме	33
6.2	Действия в аварийной ситуации	33
7	Осмотр и техническое обслуживание отопительного котла	33
7.1	Почему важно регулярно проводить техническое обслуживание	33
7.2	Подготовка отопительного котла к чистке	33
7.3	Чистка котла	34
7.3.1	Чистка котла щётками	34
7.3.2	Влажная чистка (химическая чистка)	35
7.4	Проверка рабочего давления	36
7.4.1	Проверка рабочего давления (закрытые установки)	36
7.4.2	Проверка уровня наполнения (открытые установки)	36
7.5	Протоколы осмотра и технического обслуживания	37
8	Неисправности	40

1 Пояснения условных обозначений и правила техники безопасности

1.1 Расшифровка символов


Предупреждения

	Предупреждения обозначены в тексте восклицательным знаком в треугольнике на сером фоне.
	При опасности удара электрическим током вместо восклицательного знака в треугольнике стоит молния.

Выделенные слова в начале предупреждения обозначают вид и степень тяжести последствий, наступающих в случае непринятия мер безопасности.

- **УВЕДОМЛЕНИЕ** означает, что возможно повреждение оборудования.
- **ВНИМАНИЕ** означает, что возможны травмы лёгкой и средней тяжести.
- **ОСТОРОЖНО** означает, что возможны тяжёлые травмы.
- **ОПАСНО** означает, что возможны травмы, опасные для жизни.

Важная информация

	Важная информация без каких-либо опасностей для человека и оборудования обозначается приведенным здесь знаком. Она выделяется горизонтальными линиями над текстом и под ним.
--	--

Другие знаки

Знак	Описание
▶	Действие
→	Ссылка на другое место в инструкции или на другую документацию
•	Перечисление/список
–	Перечисление/список (2-ой уровень)

Таб. 1

1.2 Правила техники безопасности

Эта инструкция содержит важную информацию о безопасном и правильном монтаже, вводе в эксплуатацию и техническом обслуживании отопительного котла Logano GE615 с вентиляторной горелкой.

Инструкция по монтажу и техническому обслуживанию предназначена для специалистов, имеющих профессиональное образование, знания и опыт работы с отопительными установками и газовым оборудованием.

При монтаже и работе установки соблюдайте нормы и правила, действующие в той стране, где она эксплуатируется!

Используйте только фирменные запчасти Buderus. Buderus не несёт ответственности за повреждения, возникшие в результате применения запасных частей, поставленных не фирмой Buderus.

Угроза для жизни из-за взрыва легковоспламеняющихся газов

При наличии запаха газа существует опасность взрыва.

- ▶ Не допускать открытого огня! Не курить. Не использовать зажигалки.
- ▶ Избегать образования искр. Не трогать электрические выключатели и штекеры, не пользоваться телефонами и электрическими звонками.
- ▶ Закройте главный запорный кран на трубопроводе подачи газа.
- ▶ Открыть окна и двери.
- ▶ Предупредить жильцов дома, но не звонить в двери.
- ▶ Находясь вне здания, позвонить на предприятие газоснабжения.
- ▶ При слышимом шуме выхода газа незамедлительно покинуть здание, не допускать проникновения в него третьих лиц; находясь вне здания, вызвать милицию и пожарную команду.

Внимание заказчика:

- ▶ Монтаж, подключение подачи топлива, подсоединение дымовой трубы, первый пуск в эксплуатацию, подключение к электросети, а также техническое обслуживание и поддержание оборудования в исправном состоянии должны выполнять только фирмы, специализирующиеся на проведении таких работ.
- ▶ Работы с газовым оборудованием должна производить только специализированная фирма, имеющая разрешение на этот вид работ.

Опасность для жизни из-за отравления

Недостаточный приток свежего воздуха в помещение может привести к опасным отравлениям дымовыми газами!

- ▶ Следите за тем, чтобы вентиляционные отверстия для притока и вытяжки воздуха не были уменьшены в сечении или перекрыты.
- ▶ Запрещается эксплуатировать отопительный котёл, если неисправность не устранена.
- ▶ Укажите письменно лицам, эксплуатирующим оборудование, на недостатки и опасности.

Угроза для жизни из-за поражения электрическим током при открытом приборе

- ▶ Перед тем, как открыть систему управления: следует обесточить отопительную установку аварийным выключателем системы отопления или отключить соответствующий защитный автомат в здании.
- ▶ Обеспечьте защиту отопительной установки от случайного включения.

Опасность пожара из-за наличия легковоспламеняющихся материалов или жидкостей

- ▶ Запрещается хранить легковоспламеняющиеся материалы или жидкости в непосредственной близости от котла.

Возможно повреждение оборудования из-за неправильно проведённого монтажа

- ▶ При монтаже и эксплуатации отопительной установки соблюдайте требования техники безопасности, а также технические и общие нормы и правила!

Возможно повреждение оборудования из-за некачественно проведённых чистки и технического обслуживания

- ▶ Чистку и техническое обслуживание нужно проводить один раз в год. При этом следует проверить исправную работу всей отопительной установки, в т.ч. устройства нейтрализации.
- ▶ Обнаруженные неисправности должны быть сразу же устранены во избежание повреждения оборудования!

Возможно повреждение оборудования при отрицательных температурах

При отрицательной температуре отопительная установка может замерзнуть, если не включена система управления.

- ▶ При угрозе заморозков защитите отопительную установку от замерзания. Для этого при выключенной системе управления слейте воду из котла, бака-водонагревателя и трубопроводов отопительной установки.

Травмы и повреждения оборудования из-за ошибок в управлении

Ошибки в управлении могут привести к травмам персонала и/или к повреждению оборудования:

- ▶ Не позволяйте детям играть с прибором или пользоваться им без присмотра взрослых.
- ▶ Обеспечьте доступ к котлу только тех лиц, которые умеют им правильно пользоваться.

Вводный инструктаж потребителя

- ▶ Передайте заказчику эту инструкцию по монтажу и техническому обслуживанию.
- ▶ Объясните заказчику принцип действия и правила пользования прибором.

2 Информация о котле

2.1 Обзор оборудования

Отопительный котёл является низкотемпературным котлом по DIN EN 303, работающим на дизельном или газовом топливе, с плавной регулировкой температуры котловой воды без минимальной температуры обратной линии.

Основными составными частями котла Logano GE615 с вентиляторной горелкой являются:

- Котловой блок. В котловом блоке тепло, производимое горелкой, передается воде, циркулирующей в системе отопления.
- Обшивка котла и теплоизоляция препятствуют потерям энергии.
- Система управления служит для контроля и регулирования всех электрических узлов отопительного котла. Не входит в базовую комплектацию.

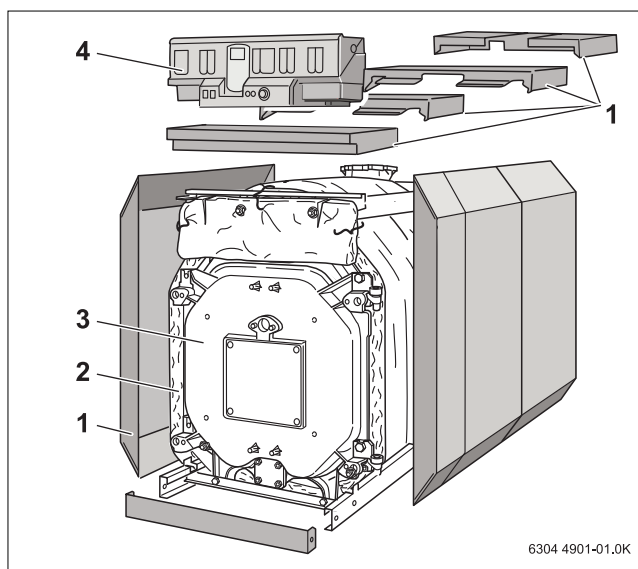


Рис. 1 Котёл Logano GE615 с вентиляторной горелкой

- [1] Обшивка котла (облицовка)
- [2] Теплоизоляция
- [3] блок котла
- [4] Система управления (Не входит в базовую комплектацию)

2.2 Применение по назначению

Котёл Logano GE615 с вентиляторной горелкой предназначен для нагрева котловой воды. Могут применяться любые газовые и дизельные горелки, прошедшие типовые испытания по EN 267 или EN 676, если их рабочий диапазон соответствует техническим характеристикам котла.

Другое использование считается применением не по назначению. Исключается любая ответственность за повреждения, возникшие в результате применения не по назначению.

2.3 Декларация о соответствии

EAC Конструкция и эксплуатационные качества продукта соответствует нормам Евразийского таможенного союза. Соответствие подтверждено расположенным слева единым знаком обращения.

2.4 Технические характеристики

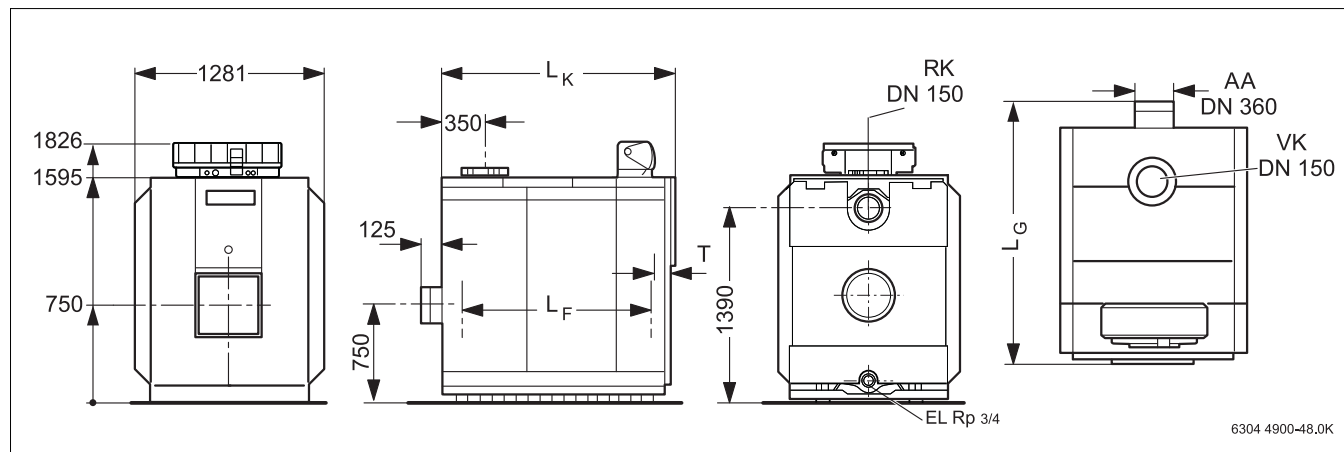


Рис. 2 Размеры и подключения

		Технические характеристики и размеры							
Типоразмер котла	кВт	570	660	740	820	920	1020	1110	1200
Количество секций котла	Количество	9	10	11	12	13	14	15	16
Номинальная теплопроизводительность	кВт	511	571	661	741	821	921	1021 –	1111 –
		–	–	–	–	–	–	– 1020	– 1200
Тепловая мощность сжигания	кВт	570	660	740	820	920	–	–	–
Общая длина котла (L _G)	мм	546,6 –	610,7 –	707,0 –	792,5 –	878,1 –	985,0 –	1092,0 –	1188,0 –
		616,2	713,5	800,0	886,5	994,6	1102,0	1200,0	1297,0
Длина блока котла (L _K)	мм	1926	2096	2266	2436	2606	2776	2946	3116
Габариты секции котла	мм	ширина 1096/высота 1640/глубина 170							
Габариты блока котла	мм	ширина 1096/высота 1640/длина L _K							
Длина топочной камеры (L _F)	мм	1525	1695	1865	2035	2205	2375	2545	2715
Диаметр топочной камеры	мм	680							
Глубина дверцы горелки	мм	145							
Вес, нетто ¹⁾	кг	2505	2747	2990	3232	3475	3710	3953	4147

Таб. 2 Технические характеристики и размеры

¹⁾ Вес без упаковки на 4 – 5 % меньше.

		Технические характеристики и размеры							
Объем воды	л	561	621	681	741	801	861	921	981
Объем газа	л	922	1027	1132	1237	1342	1447	1552	1657
Температура дымовых газов ¹⁾ частичная нагрузка 60 %	°C	140							
Температура дымовых газов ¹⁾ полная нагрузка	°C	170 – 180							
Весовой поток дымовых газов, дизельное топливо, частичная нагрузка 60 %	°C	0,1537	0,1778	0,1995	0,2207	0,2479	0,275	0,2992	0,3234
Весовой поток дымовых газов, дизельное топливо, полная нагрузка ²⁾	кг/с	0,2320 – 0,2615	0,2592 – 0,3028	0,3001 – 0,3396	0,3364 – 0,3763	0,3727 – 0,4222	0,4181 – 0,4678	0,4635 – 0,5093	0,5043 – 0,5505
Весовой поток дымовых газов, газ, частичная нагрузка 60 %	кг/с	0,1542	0,1785	0,2002	0,2215	0,2488	0,276	0,3003	0,3246
Весовой поток дымовых газов, газовое топливо, полная нагрузка ²⁾	кг/с	0,2328 – 0,2625	0,2602 – 0,3039	0,3012 – 0,3408	0,3376 – 0,3776	0,3741 – 0,4237	0,4196 – 0,4694	0,4652 – 0,5112	0,5061 – 0,5525
Содержание CO ₂ , дизтопливо	%	13							
Содержание CO ₂ , газ	%	10							
Необходимый напор (тяга)	Па	0							
Соппротивление котла по газу	мбар	2,4	3,4	4,2	4,2	4,1	4,5	5,4	5,8
Допустимая температура подающей линии ³⁾	°C	110 ⁴⁾ 100 – 120 ⁵⁾							
Допустимое рабочее давление	бар	6							
Максимальная константа времени регулятора температуры, T	с	40							
Максимальная константа времени T реле контроля/ограничителя	с	40							

Таб. 3 Технические характеристики и размеры

¹⁾ По DIN EN 303. Минимальная температура дымовых газов для расчета дымовой трубы по DIN 4704 ниже примерно на 12 К.

²⁾ Данные для полной нагрузки относятся к верхнему и нижнему пределам номинальной теплопроизводительности.

³⁾ Граница срабатывания предохранительного ограничителя температуры (STB).

Максимально возможная температура подающей линии = граница срабатывания (STB) – 18 К. Пример: граница срабатывания (STB) = 100 °C, максимально возможная температура подающей линии = 100 – 18 = 82 °C.

⁴⁾ Допустимая температура подающей линии для Швейцарии и России.

⁵⁾ В соответствии с национальными нормами и предписаниями (для всех стран)

Страна	Германия			
Топливо	Дизельное топливо EL по DIN 51 603	Сжиженный газ	Природный газ	Биохимический газ (особые условия эксплуатации)
Примечание	Отопительный котёл может работать только с указанными видами топлива.			
Страна	Австрия			
Топливо	Дизельное топливо EL Дизельное топливо L (легкое дизельное топливо "Schwechat 2000")	Сжиженный газ	Природный газ	Биохимический газ (особые условия эксплуатации)
Примечание	Отопительный котёл может работать только с указанными видами топлива. Требования по арт. 15 а В-VG относительно эмиссий и коэффициента полезного действия выполняются. При использовании дизельного топлива L (легкая нефть "Schwechat 2000") чистку и техническое обслуживание следует проводить два раза в год.			
Страна	Швейцария			
Топливо	Дизельное топливо EL	Сжиженный газ	Природный газ	Биохимический газ (особые условия эксплуатации)
Примечание	Отопительный котёл может работать только с указанными видами топлива. Мощности, приведённые в таб. "Технические характеристики и размеры", представляют собой номинальные значения. При эксплуатации эти значения могут быть ниже указанного диапазона мощности с точки зрения соблюдения инструкций LRV.			

Таб. 4 Топливо

Страна	Польша			
Топливо	Дизельное топливо EL	Сжиженный газ	Природный газ	Биохимический газ (особые условия эксплуатации)
Примечание	Отопительный котёл может работать только с указанными видами топлива. В соответствии с PN-91/21В-2414 (р.2.5) в котлах мощностью более 100 кВт необходимо устанавливать устройство контроля количества воды (SYR тип 933.1).			
Страна	Все страны			
Топливо	Дизельное топливо EL (максимальная вязкость 6,0 мм ² /с при 20 °С)	Сжиженный газ	Природный газ	Биохимический газ (особые условия эксплуатации)
Примечание	Отопительный котёл может работать только с указанными видами топлива. Чистку и техническое обслуживание нужно проводить один раз в год. Проверить исправную работу всей установки. Выявленные недостатки следует незамедлительно устранить.			

Таб. 4 Топливо

2.5 Дополнительная комплектация

Комплектующие приведены в действующей технической документации.

Используйте только оригинальные детали.

3 Инструкции



При монтаже и эксплуатации отопительной системы соблюдайте нормы и правила, действующие в той стране, где она эксплуатируется!
 Параметры на заводской табличке котла являются определяющими и их следует обязательно соблюдать.

3.1 Помещение для установки оборудования



УВЕДОМЛЕНИЕ: возможно повреждение оборудования при отрицательных температурах!
 ▶ Отопительная установка должна находиться в помещении, защищённом от холода.

3.2 Качество котловой воды

- ▶ Для правильного использования и подготовки воды для заполнения котла и подпиточной воды обязательно выполняйте требования, приведённые в рабочем журнале, который прилагается к технической документации.
- ▶ Внесите в рабочий журнал расход и качество воды для заполнения котла.

3.3 Утилизация и вторичная переработка

- ▶ Утилизацию подлежащих замене компонентов отопительной установки следует проводить в специальной организации с соблюдением правил охраны окружающей среды.
- ▶ Утилизируйте упаковочные материалы в соответствии с экологическими нормами.

4 Монтаж

4.1 Проверка комплекта поставки

Отопительный котёл может быть поставлен как в виде (собранного) котлового блока, так и отдельными секциями.

- ▶ При получении груза проверьте целостность упаковки.
- ▶ Проверьте комплектность поставки.

4.1.1 Поставка котла в виде блока

Узел	шт.	Упаковка
Котловой блок	1	поддон
Элементы обшивки	1	ящик
Детали для монтажа	1	ящик
Обшивка, упаковка А	1	ящик
Обшивка, упаковка В	1	ящик
Теплоизоляция	1	полиэтиленовый пакет

Таб. 5 Объем поставки (в виде котлового блока)

4.1.2 Поставка отдельными секциями

Узел	шт.	Упаковка
Передняя, задняя, средняя секции с верхним подключением подающей линии и дверцей горелки	1	поддон
Средние секции (в зависимости от типоразмера котла)	2 – 5	поддон
Элементы обшивки, базовый комплект, 9 – 16 секций	1	ящик
Элементы обшивки, дополнение (зависит от размера котла)	1	ящик
Детали для монтажа	1	ящик
Обшивка, упаковка А	1	ящик
Обшивка, упаковка В	1	ящик
Теплоизоляция	1	полиэтиленовый пакет
Комплект анкерных штанг с пружинами		

Таб. 6 Объем поставки (отдельными секциями)

4.2 Инструменты и вспомогательные материалы

Для монтажа отопительного котла требуются следующие инструменты и материалы (не входят в поставку):

- стяжной инструмент котла 2.3
- монтажный комплект (по запросу)
- кувалда, а также деревянный или резиновый молоток
- полукруглый напильник
- отвертки (крестовидная и шлицевая)
- плоское зубило, подкладной клин, полосовая сталь
- гаечные ключи на 13, 19, 24, 36 мм и торцовый ключ на 19 мм
- ветошь, тряпки
- мелкая наждачная бумага
- проволочная щётка
- машинное масло
- средство для растворения (бензин или растворитель)
- уровень, масштабная линейка, мел, рейка-отвес

Секции	Стяжной инструмент на одну ступицу котла	Удлинительные элементы на одну ступицу котла	Длина (общая), мм
9 – 16	1	3	3080

Таб. 7 Стяжной инструмент котла, размер 2.3 (в ящике для инструментов)

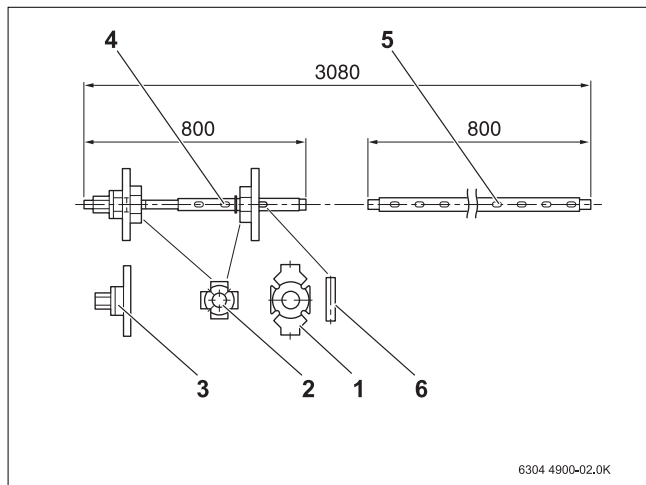


Рис. 3 Стяжной инструмент котла 2.3 (размеры в мм)

- [1] Контрфланец
- [2] Дополнительный фланец
- [3] Стяжная гайка
- [4] Тяга
- [5] Удлинение
- [6] Клин (размер 2.3)

4.3 Рекомендуемые расстояния от стен

Для облегчения монтажа котла, а также чистки и технического обслуживания нужно выдерживать рекомендуемые расстояния от стен. Однако минимальные расстояния (приведённые в скобках) должны быть обязательно обеспечены.

Оставьте место, необходимое для открывания дверцы горелки.

Дверцу горелки можно навесить и, соответственно, открывать с правой или левой стороны.

Для беспрепятственного открывания дверцы с установленной на ней горелкой расстояние со стороны шарнирного крепления дверцы должно быть не менее (АВ). Рекомендуемое расстояние от стены АВ + 100 мм.

При уменьшении рекомендуемых расстояний от стены будет невозможно проводить чистку, используя комплект для чистки котла (дополнительное оборудование). Как вариант, можно использовать укороченные устройства (около 1 м) или проводить влажную чистку.

Типоразмер котла		Расстояние А (мм)	
кВт	Секции	рекомендуемое	минимальный
570 – 820	9 – 12	2300	1400
920 – 1200	13 – 16	3000	1500

Таб. 8 Рекомендуемые и минимальные расстояния от стен

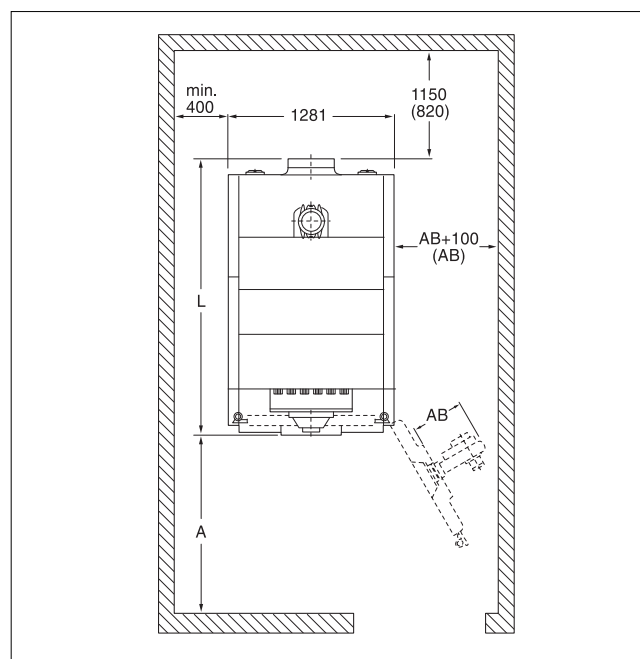


Рис. 4 Помещение для установки котла (размеры в мм)

4.3.1 Фундамент и подставка под котёл

Отопительный котёл устанавливается на фундамент высотой 50 – 100 мм (соблюдайте расстояния от стен). Фундамент должен быть ровным и горизонтальным. Передний край котла должен располагаться заподлицо с кромкой фундамента.



По дополнительному заказу можно приобрести звукопоглощающую подставку под котёл. Подставка под котёл препятствует передаче корпусного шума на фундамент котла.

Если подставка под котёл (дополнительный заказ) не используется, то при сооружении фундамента нужно подложить угловую сталь размером

100 x 50 x 8 мм или полосовую сталь размером 100 x 5 мм.

Кол-во секций	L1 (фундамент)	L2 (длина стальных полос)
9	1670	1470
10	1840	1640
11	2010	1810
12	2180	1980
13	2350	2150
14	2520	2320
15	2690	2490
16	2860	2660

Таб. 9 Размеры фундамента для различных длин угловой и полосовой стали

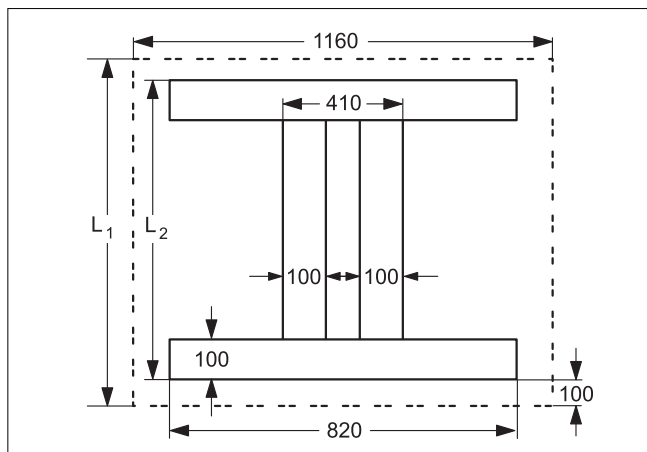


Рис. 5 Размеры фундамента

4.4 Монтаж блока котла

Существуют различия между котлами, поставляемыми единым блоком и котлами, поставляемыми отдельными секциями. При поставке котла в виде блока его секции уже собраны на заводе, и сам блок проверен на герметичность. Если в силу местных условий котёл невозможно установить блоком, то в этом случае котёл поставляется в разобранном виде, и его сборка производится на месте посекционно.

Ниже приведено описание монтажа котла, поступившего в виде отдельных секций.

Указания по дальнейшему монтажу при поставке котла в виде блока → см. главу 4.5, стр. 15.

4.4.1 Расположение секций котла



ВНИМАНИЕ: опасность получения травм из-за неправильного крепления секций котла.

- ▶ Для транспортировки отопительного котла применяйте подходящие транспортные средства, например, тележку со стяжными ремнями, лестничные или ступенчатые кары.
- ▶ Во избежание падения отдельных секций котла, их следует закреплять на транспортном средстве.
- ▶ Крепите секции котла от опрокидывания при помощи монтажного приспособления (дополнительный заказ). Сначала задняя секция крепится к монтажному приспособлению (→ рис. 7).

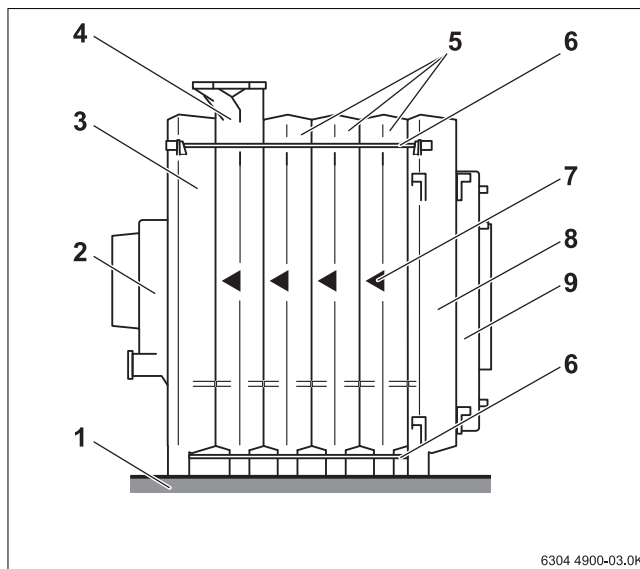


Рис. 6 Собранный котловой блок

- [1] Фундамент или звукопоглощающая подставка под котёл
- [2] Коллектор дымовых газов
- [3] Задняя секция
- [4] Средняя секция с подключением подающей линии
- [5] Средняя секция
- [6] Анкерная штанга
- [7] Стрелка, указывающая направление монтажа
- [8] Передняя секция
- [9] дверца горелки с пластиной под горелку

Сборка блока котла производится всегда начиная с последней секции по направлению вперед, т.е. задняя секция (→ рис. 6, [3]) монтируется всегда первой, а передняя секция (→ рис. 6, [8]) всегда последней.

При сборке необходимо соблюдать направление монтажа, указанное стрелкой (→ рис. 6, [7])!

Следите за правильным расположением средней секции с верхним подключением подающей линии (→ рис. 6, [4])!

Монтаж котлового блока производите в соответствии с приведёнными далее указаниями и рисунками!



Монтажное приспособление предоставляется по запросу.

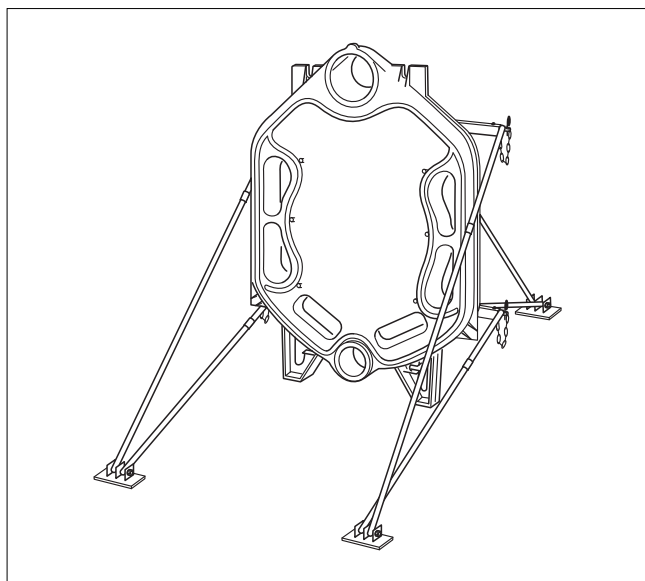


Рис. 7 Задняя секция с установленным монтажным комплектом

4.4.2 Ниппельная сборка блока котла

Подготовка секций котла

- ▶ Перед монтажом задней и передней секций снимите гайки и шайбы со шпилек на ступицах секций котла.
- ▶ Установите заднюю секцию и при помощи монтажного приспособления закрепите её от опрокидывания (→ см. рис. 7 а также отдельную инструкцию по использованию монтажного приспособления).
- ▶ Зачистите напильником заусенцы, если они есть на ступицах.

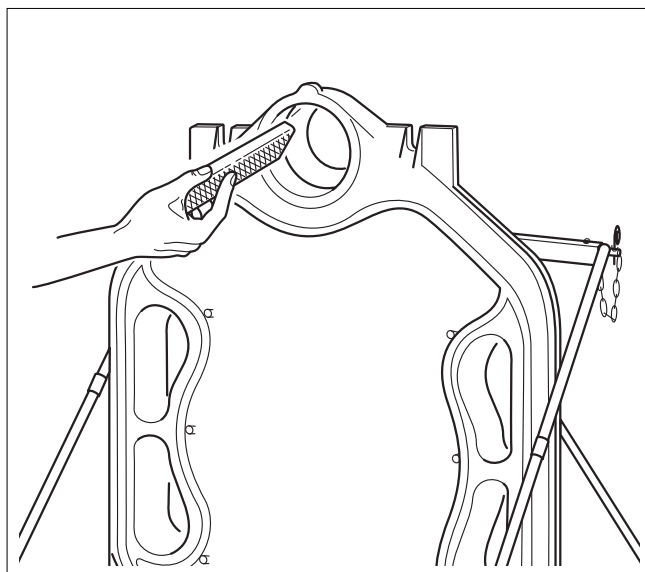


Рис. 8 Зачистка заусенцев на ступице

- ▶ При необходимости прочистите пазы для уплотнений проволочной щёткой и ветошью.



ОСТОРОЖНО: опасность пожара из-за легковоспламеняющихся чистящих средств!

- ▶ Соблюдайте указания по технике безопасности при работе с чистящими средствами.
- ▶ Во время работы с чистящим средством избегайте источников пламени, раскаленных предметов и образования искр.

- ▶ Очистите уплотнительные поверхности ступиц ветошью, пропитанной бензином.

- ▶ Равномерно смажьте герметиком уплотнительные поверхности ступиц.



Следующим шагом в монтаже станет подготовка ниппелей уплотнительных соединений секций котла.

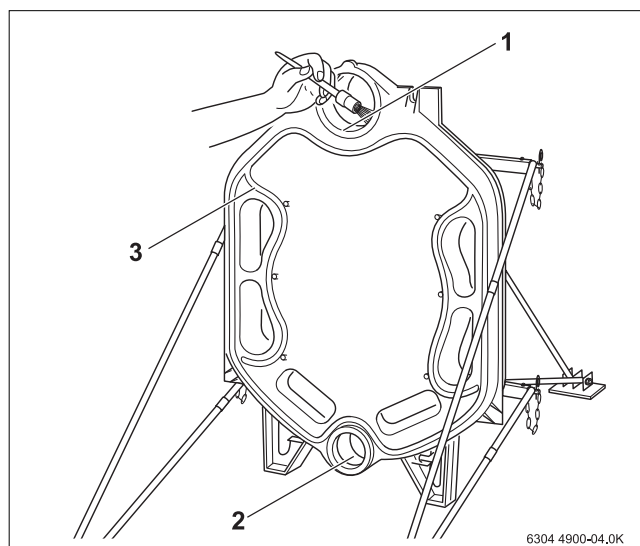


Рис. 9 Смазка уплотнительных поверхностей ступиц

- [1] Уплотнительная поверхность верхней ступицы
- [2] Уплотнительная поверхность нижней ступицы
- [3] Паз для уплотнения

- ▶ Очистите ниппель ветошью, пропитанной бензином, затем равномерно нанесите на него герметик.
- ▶ Вставьте ниппели в верхнюю (размер 4, 181/70) и нижнюю (размер 2, 119/50) ступицы задней секции.
- ▶ Молотком забейте ниппели сильными ударами крест-накрест.



После забивания верхний ниппель должен выступать из верхней ступицы примерно на 43 мм, а нижний ниппель примерно на 32 мм из нижней ступицы.

- ▶ При образовании заусенцев удалите их напильником.



Пазы для уплотнений должны быть чистыми и сухими, чтобы к ним хорошо приклеивались уплотнительные шнуры.

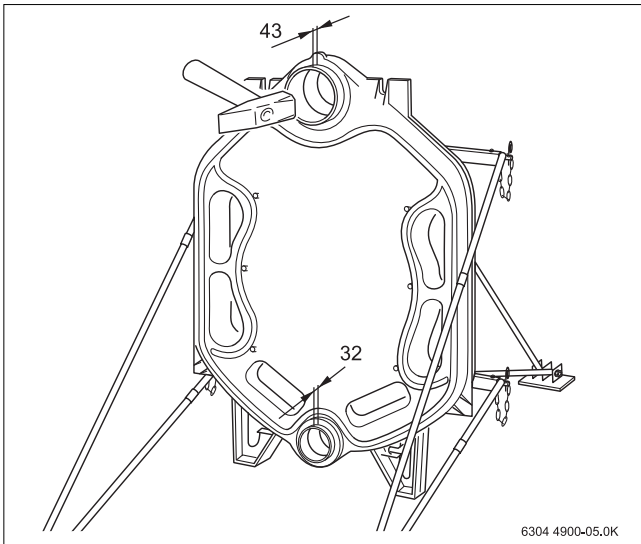


Рис. 10 Установка nipples



ВНИМАНИЕ: угроза здоровью из-за образования вредных паров и при контакте с кожей адгезионных средств, грунтовочной краски или герметика.

- ▶ Соблюдайте указания по безопасному применению средств, приведённые на их упаковке.
- ▶ Обеспечьте хорошее проветривание рабочего помещения.
- ▶ Во избежание контакта с кожей надевайте защитные перчатки.
- ▶ Вещество и его упаковку утилизируйте с особыми предосторожностями как отходы, требующие специальных методов утилизации.

- ▶ Смажьте пазы для уплотнений адгезионным составом (грунтовочной краской).

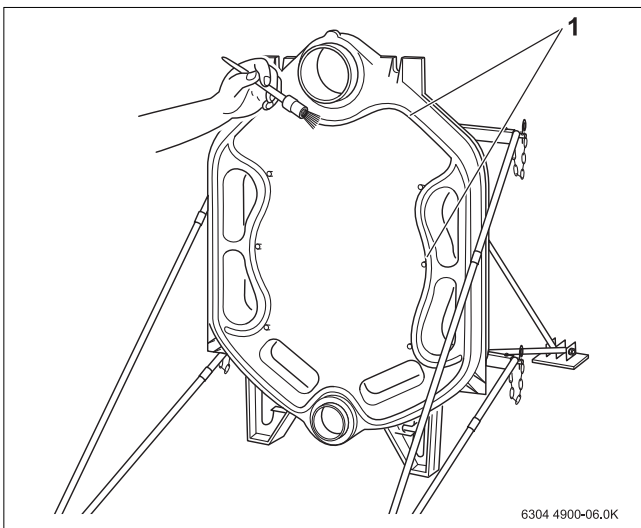


Рис. 11 Смазка пазов для уплотнений адгезионным составом

[1] Пазы для уплотнения

- ▶ Уложите эластичный шнур в пазы на передней стороне задней секции, начиная с верхней ступицы, и слегка прижмите его.
- ▶ На стыках уложите уплотнительный шнур внахлест примерно на 2 см и хорошо прижмите друг к другу.



Размотайте необходимое количество шнура (КМ-шнур) с имеющегося в комплекте поставки рулона. При укладывании в паз снимите шнур с бумажной подкладки (не растягивайте).

- ▶ Концы уплотнительного шнура в местах стыка слева и справа нельзя накладывать внахлест (→ рис. 12, [3]).

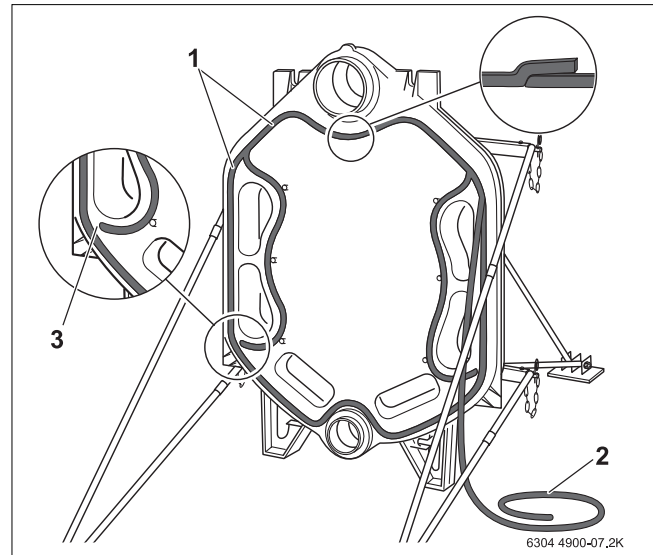


Рис. 12 Укладка уплотнительного шнура (шнур КМ)

- [1] Пазы для уплотнения
- [2] Уплотнительный шнур
- [3] Стык

Подготовка первой средней секции (с верхним подключением подающей линии):

- ▶ Зачистите напильником заусенцы, если они есть на ступицах.
- ▶ Уплотнительные кромки должны быть чистыми и сухими, очистите их, если это необходимо.



ВНИМАНИЕ: угроза здоровью из-за образования вредных паров во время работ с адгезионными средствами, грунтовочной краской и герметиком.

- ▶ Соблюдайте указания по безопасному применению средств, приведённые на их упаковке.
- ▶ Обеспечьте хорошее проветривание рабочего помещения.
- ▶ Во избежание контакта с кожей надевайте защитные перчатки.
- ▶ Вещество и его упаковку утилизируйте с особыми предосторожностями как отходы, требующие специальных методов утилизации.

- ▶ Очистите уплотнительные поверхности ступиц ветошью, пропитанной бензином.

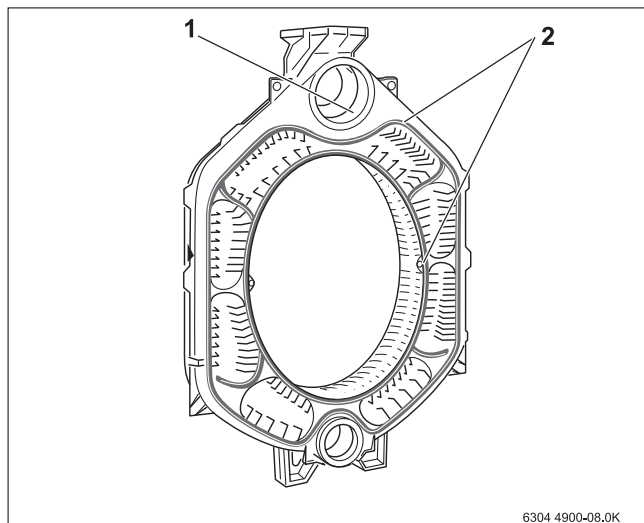


Рис. 13 Подготовка средней секции

- [1] Уплотнительная поверхность ступицы
- [2] Уплотнительные кромки

- ▶ Смажьте герметиком уплотнительные поверхности ступиц.
- ▶ Смажьте уплотнительные кромки адгезионным составом (грунтовочной краской).
- ▶ Наденьте верхнюю и нижнюю ступицы средней секции с верхним подключением подающей линии на nipples задней секции, при этом стрелка, указывающая направление монтажа, должна быть обращена назад.



Для облегчения монтажа наденьте секцию котла сначала на nipple верхней ступицы. После этого можно подровнять секцию котла к нижнему nipple.

- ▶ Деревянным или резиновым молотком забейте первую среднюю секцию на nipples задней секции.



Перед тем, как вставить nipples для следующей средней секции, необходимо стянуть собранную часть котла стяжным инструментом.

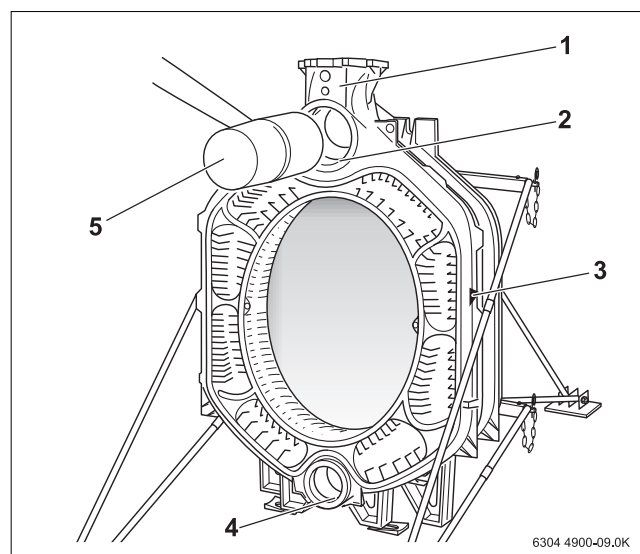


Рис. 14 Установка средней секции

- [1] Подключение подающей линии
- [2] Верхняя ступица
- [3] Стрелка, указывающая направление монтажа
- [4] Нижняя ступица
- [5] Деревянный или резиновый молоток



Используйте стяжной инструмент 2.3 (→ рис. 3, стр. 9).

- ▶ Наденьте фланцы со стяжными гайками на стягивающие штанги.
- ▶ Проденьте одну стягивающую штангу через верхнюю ступицу, а другую – через нижнюю ступицу котлового блока.
- ▶ Наденьте контрфланцы на штанги и зафиксируйте с помощью клина.
- ▶ Поддерживая штангу в центре ступиц, слегка стяните секции гайкой.



УВЕДОМЛЕНИЕ: возможно повреждение котла из-за неправильного стягивания секций или слишком высокого усилия сжатия.

- ▶ Следите за тем, чтобы nipple после забивания не был поврежден и сидел ровно в секциях котла.
- ▶ За одну операцию можно стягивать не более одного nippleного соединения.
- ▶ После соприкосновения секций следует прекратить дальнейшее сжатие.

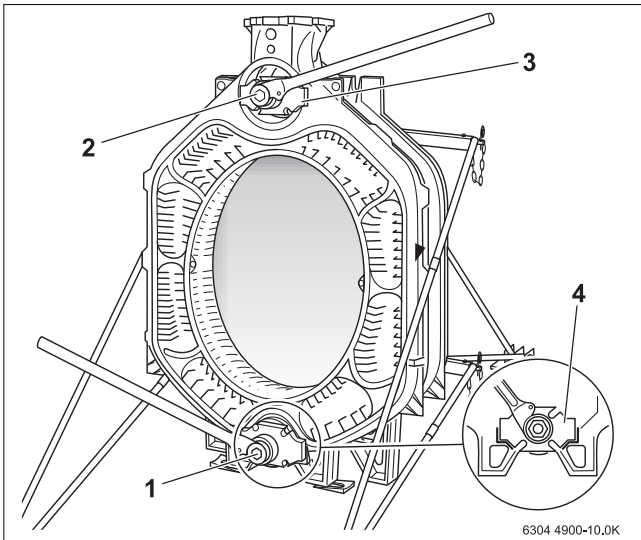


Рис. 15 Применение стяжного инструмента котла

- [1] Стяжной инструмент котла (нижняя ступица)
- [2] Стяжной инструмент котла (верхняя ступица)
- [3] Фланец (сверху)
- [4] Фланец (внизу)

- ▶ Наденьте на стяжные гайки ключи с трещоткой и равномерно стяните секции котла.



ОСТОРОЖНО: опасность несчастного случая из-за усталости материала. Неправильное применение или плохой уход за стяжным инструментом могут привести к его разрыву.

- ▶ Никогда не стойте непосредственно перед стяжным инструментом, когда он находится в напряженном состоянии.
- ▶ Следите за тем, чтобы возле стяжного инструмента не было других людей.

- ▶ Ослабьте и снимите стяжное устройство.
- ▶ Проверьте правильную посадку ниппелей.



УВЕДОМЛЕНИЕ: возможно повреждение стяжного инструмента!

Возможно повреждение или поломка стяжного инструмента, если сжатие секций котла производится штангами с ослабленным резьбовым соединением.

- ▶ Проверяйте штанги перед каждым применением и, при необходимости, подтягивайте их. При правильном соединении штанги полностью скручены, и резьбы не видно.
- ▶ Резьба на стяжном инструменте должна быть всегда чистой. Загрязненная резьба может привести к повреждению стяжного инструмента во время сжатия секций.
- ▶ Всегда хорошо смазывайте резьбу.

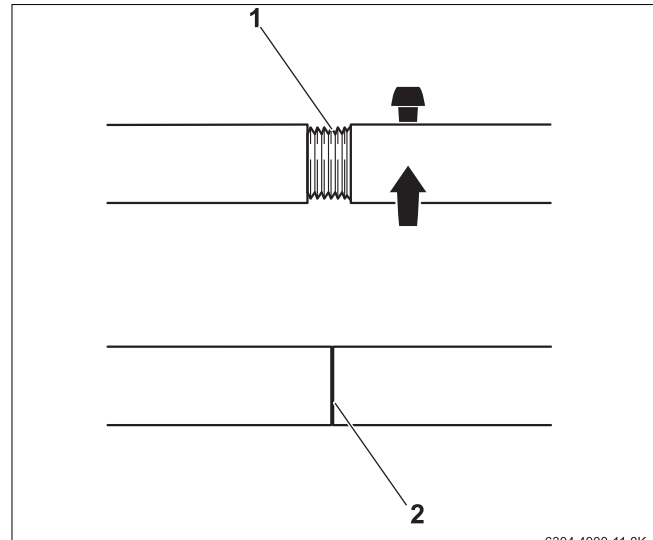


Рис. 16 Стяжной инструмент котла 2.3

- [1] Резьбовое соединение штанг (ослабленное)
- [2] Резьбовое соединение штанг (правильное)

На рисунке 17 показана средняя секция с подключением подающей линии. Ниппели для монтажа следующей средней секции установлены в соответствующие ступицы. В паз для уплотнения уже уложен уплотнительный шнур. Как показано для задней секции (→ рис. 12, стр. 12) здесь уплотнительный шнур тоже прерван. Для упрощения монтажа секция котла выравнивается с помощью подкладных клиньев. Эти клинья пригодятся позже для окончательного выравнивания готового котлового блока.

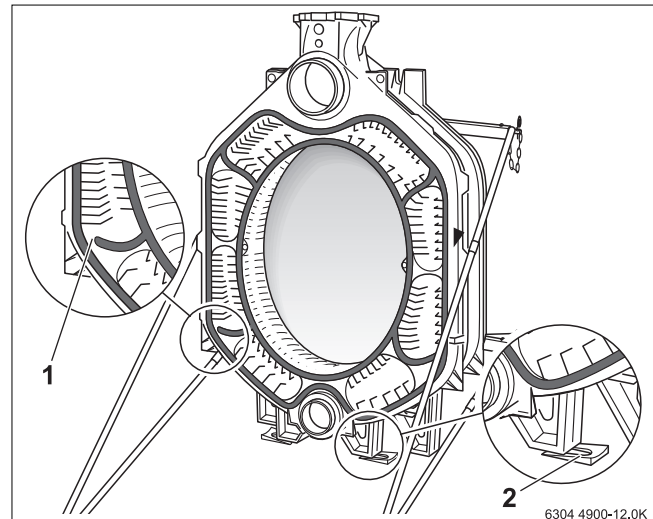


Рис. 17 Применение подкладных клиньев

- [1] Уплотнительный шнур (прерван)
- [2] Подкладной клин

Другие секции котла монтируются аналогично. Последней монтируется передняя секция.



После монтажа передней секции ослабьте стяжной инструмент, но не снимайте его. Сначала вставьте анкерные штанги.



УВЕДОМЛЕНИЕ: возможно повреждение оборудования из-за недостаточного усилия сжатия!

- ▶ Не накручивайте пакет пружин. Пакет пружин нужно применять только в исходном состоянии.

- ▶ Вставьте анкерные штанги с надетыми пакетами пружин в литые выступы слева и справа, сверху и снизу рядом со ступицами котлового блока.
- ▶ Заверните от руки гайки на резьбу анкерных штанг.
- ▶ Затяните гайки на анкерных штангах на 1 - 1½ оборота.
- ▶ Выровняйте котёл в вертикальной и горизонтальной плоскостях на фундаменте или звукопоглощающей подставке (→ главу 4.3.1, стр. 9). Используйте для этого поставляемые с котлом подкладные клинья (→ рис. 17, стр. 14).
- ▶ Снимите стяжной инструмент.

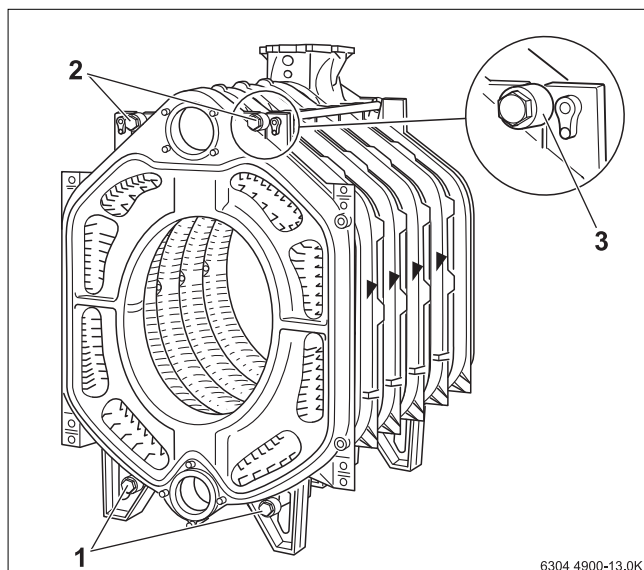


Рис. 18 Установка анкерных штанг

- [1] Анкерные штанги (нижние)
- [2] Анкерные штанги (верхние)
- [3] Анкерная штанга с пакетом пружин

Следующим шагом в монтаже котла будет установка подпиточной трубы (→ главу 4.6, стр. 16).

4.5 Установка котла – при его поставке в виде блока

- ▶ Разрежьте фиксирующие ремни.
- ▶ Уберите поддон.



ОПАСНО: угроза жизни от упавшего груза!

- ▶ Для поднятия котлового блока с поддона выполняйте указания по транспортировке, приведённые в Листе дополнительной информации (закреплённом на котловом блоке).

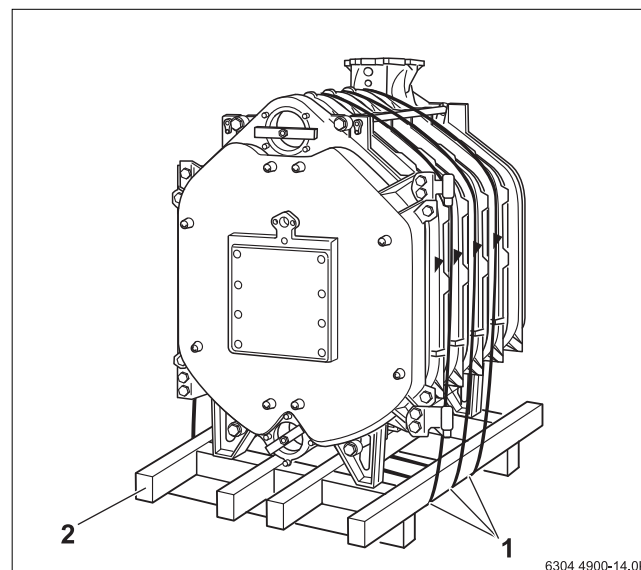


Рис. 19 Блок котла на поддоне

- [1] Крепёжные ленты
- [2] Поддон

Выровняйте котёл в вертикальной и горизонтальной плоскостях на фундаменте или звукопоглощающей подставке. Используйте для этого поставляемые с котлом подкладные клинья.

После выравнивания котла удалите транспортный фиксатор из верхней и нижней ступиц.



Далее приводится описание монтажа подпиточной трубы, гильзы для датчиков и запирающей трубы. Монтаж выполняется одинаково для котлов, поставляемых как в виде блока, так и отдельными секциями.

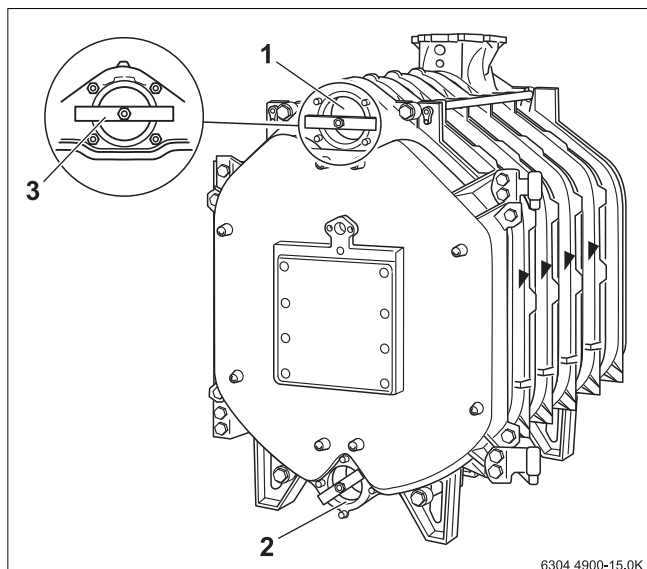


Рис. 20 Удаление транспортного фиксатора

- [1] Верхняя ступица
- [2] Нижняя ступица
- [3] Транспортный фиксатор

4.6 Установка подпиточной трубы (находится в коробке с деталями для монтажа)

Подпиточная труба у котлов с 9 – 11 секциями состоит из 2 частей, а у котлов с 12 – 16 секциями из 3 частей.

- ▶ Наденьте плоское уплотнение на подпиточную трубу.
- ▶ Вставьте подпиточную трубу спереди в верхнюю ступицу котла.
- ▶ Установите глухой фланец.



Для того, чтобы выходные отверстия подпиточной трубы были направлены под нужным углом, нужно, чтобы выступ на закрывающей пластине подпиточной трубы вошел в паз верхней ступицы котла.

- ▶ Установите выступ на закрывающей пластине подпиточной трубы в паз в верхней ступице котла.

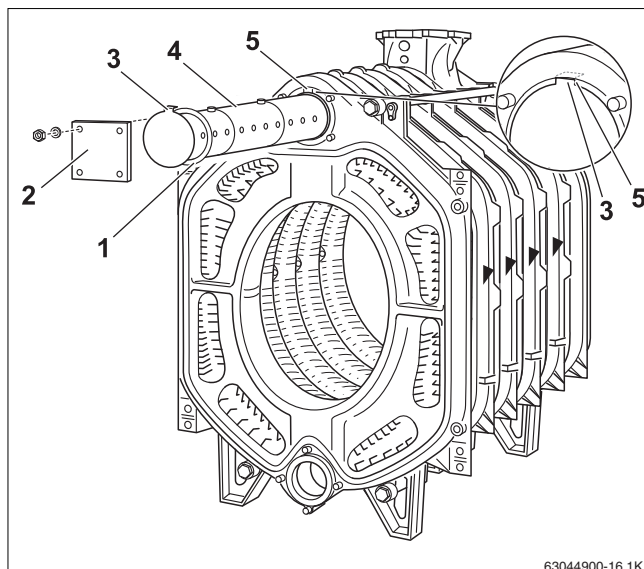


Рис. 21 Установка подпиточной трубы

- [1] Уплотнение
- [2] Глухой фланец
- [3] Выступ
- [4] Подпиточная труба
- [5] Паз в верхней ступице котла

4.7 Установка гильз для датчиков (из ящика с элементами обшивки)

Гильза R ¾ "

- ▶ Вставьте гильзу R ¾ " (длина 110 мм) спереди в верхнее резьбовое отверстие R ¾ " на подключении подающей линии.

Гильза R ½ "

- ▶ Вставьте гильзу R ½ " (длина 110 мм) спереди в нижнее резьбовое отверстие R ½ " на подключении подающей линии.

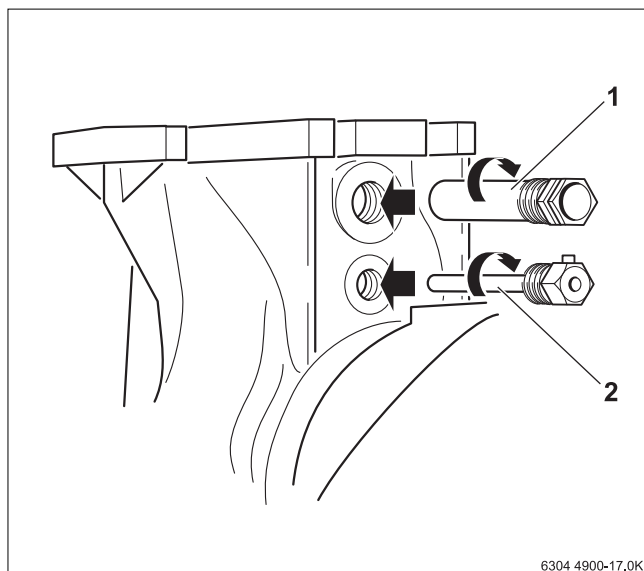


Рис. 22 Установка гильз для датчиков

- [1] Гильза R ¾ "
- [2] Гильза R ½ "

4.8 Установка запирающей трубы (находится в ящике с элементами обшивки)

- ▶ Наденьте на нижнюю ступицу котла сзади фланец (со стороной 130 мм) с резьбовым отверстием R ¾" для подключения слива.
- ▶ Установите кран (заказчика) для слива.



Устанавливаемый заказчиком кран используется здесь только для слива.

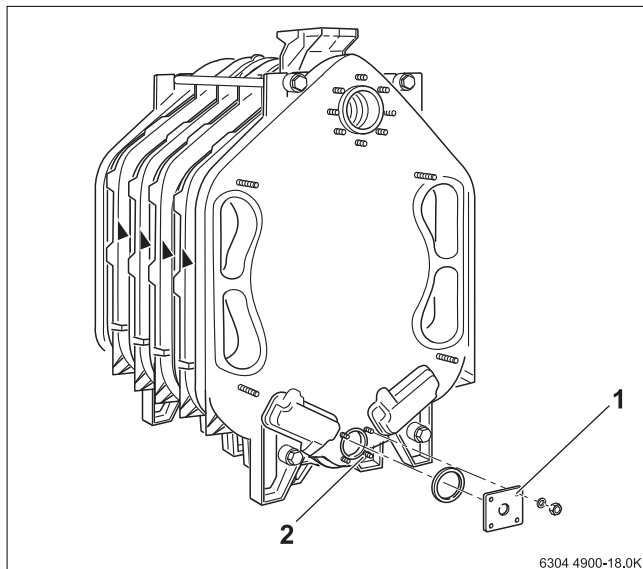


Рис. 23 Установка фланца

- [1] Подключение линии для наполнения и слива
- [2] Нижняя ступица котла (сзади)
- []

- ▶ Сначала задвиньте элемент запирающей трубы с пружиной (L₃) в нижнюю ступицу котла.
- ▶ Остальные элементы запирающей трубы (L₂) вставьте один в другой согласно схеме.
- ▶ Последним устанавливается элемент запирающей трубы с держателем (L₁).
- ▶ Установите на нижнюю ступицу котла уплотнительное кольцо и глухой фланец.



Длина и количество элементов запирающей трубы зависят от размера котла, → таб. 10.

Элементы		9	10	11	12	13	14	15	16
L ₁	480 мм	1	-	-	1	-	1	-	-
	650 мм	-	1	1	-	1	-	1	1
L ₂	510 мм	1	1	-	2	2	-	-	3
	680 мм	-	-	1	-	-	2	2	-
L ₃	450 мм	1							

Таб. 10 Длина и количество элементов запирающей трубы

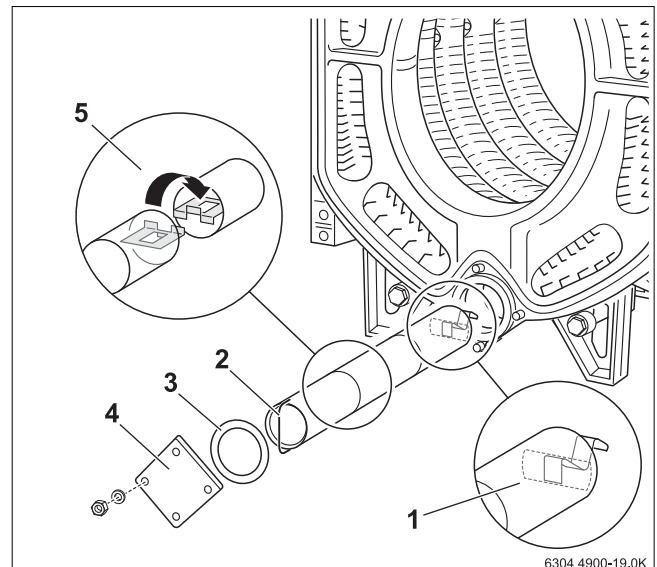


Рис. 24 Установка запирающей трубы

- [1] Элемент запирающей трубы L₃
- [2] Элемент запирающей трубы L₁
- [3] Уплотнение
- [4] Глухой фланец
- [5] Элемент запирающей трубы L₂

4.9 Проведение опрессовки котлового блока (только при поставке отдельными секциями)

Опрессовка котлового блока проводится только при поставке его отдельными секциями. Котёл, поставляемый в виде блока, уже прошел заводскую опрессовку.

Дальнейший монтаж при поставке котла в виде блока (→ главу 4.11.4, стр. 19).

4.9.1 Подготовка опрессовки



ОСТОРОЖНО: опасность несчастного случая из-за несоблюдения правил техники безопасности.

- ▶ При проведении опрессовки соблюдайте соответствующие национальные нормы и правила по технике безопасности.

- ▶ Заглушите штуцеры подающей и обратной линий (фланец с воздушным клапаном установите в месте подсоединения подающей линии).



УВЕДОМЛЕНИЕ: возможно повреждение оборудования из-за высокого давления.

- ▶ При проведении опрессовки котловой блок не должен быть подключен к трубопроводам отопительной системы.

- ▶ Медленно заполните котловой блок водой через подсоединение для заполнения и слива. Выпустите воздух из котлового блока через подключение подающей линии с воздушным клапаном.

4.9.2 Проведение опрессовки

Проведите опрессовку с испытательным давлением 8,6 бар (в соответствии с требованиями европейских правил эксплуатации оборудования, работающего под давлением).

Для измерения давления используйте манометр класса 1,0.

- ▶ Слейте воду через кран для наполнения и слива (→ рис. 23, [1], стр. 17) перед подключением водяного контура или при негерметичности ниппельного соединения.

4.9.3 Негерметичное ниппельное соединение

При обнаружении во время опрессовки негерметичных ниппельных соединений нужно поступать следующим образом.

- ▶ Демонтируйте питательную и запирающую трубы.

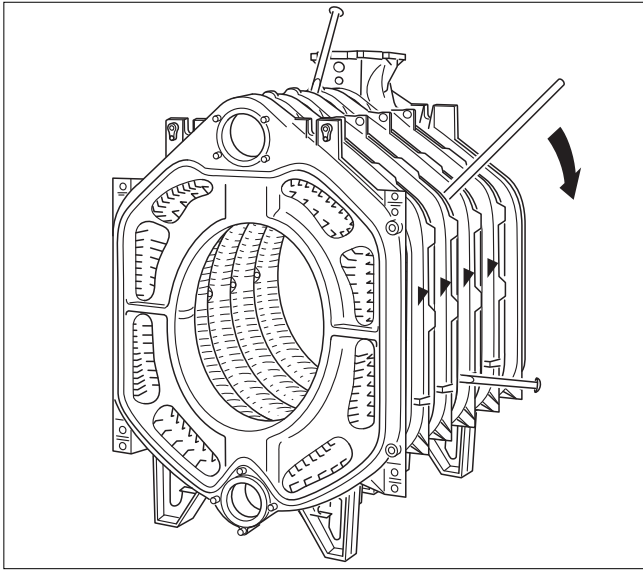


Рис. 25 Разъединение секций котла

- ▶ Отверните гайки с анкерных штанг и снимите анкерные штанги.
- ▶ Вставьте (забейте) клинья или зубило в предусмотренные для этого места, вверху и внизу между секциями и разберите котловый блок в месте утечки (→ рис. 25).
- ▶ При повторной сборке обязательно установите новые ниппели и новый уплотнительный шнур.
- ▶ Заново стяните котловый блок, используя стяжной инструмент.
- ▶ Повторите опрессовку.

4.10 Подключение котла к водяному контуру

Соблюдайте следующие указания при подключении отопительного котла к водопроводной сети. Это имеет большое значение для безаварийной работы.



УВЕДОМЛЕНИЕ: возможно повреждение оборудования из-за неплотных соединений!

- ▶ Подсоединяйте трубопроводы к отопительному котлу без напряжения.
- ▶ Установите на обратной линии кран для заполнения отопительной системы (обязанность заказчика).



УВЕДОМЛЕНИЕ: возможно повреждение оборудования из-за образования отложений, локальных перегревов, шумов и коррозии.

- ▶ Существующую отопительную систему нужно тщательно промыть перед подключением к ней котла.
- ▶ Чтобы избежать повреждения котла мы рекомендуем установить в обратную линию отопительной установки устройство для удаления шлама.

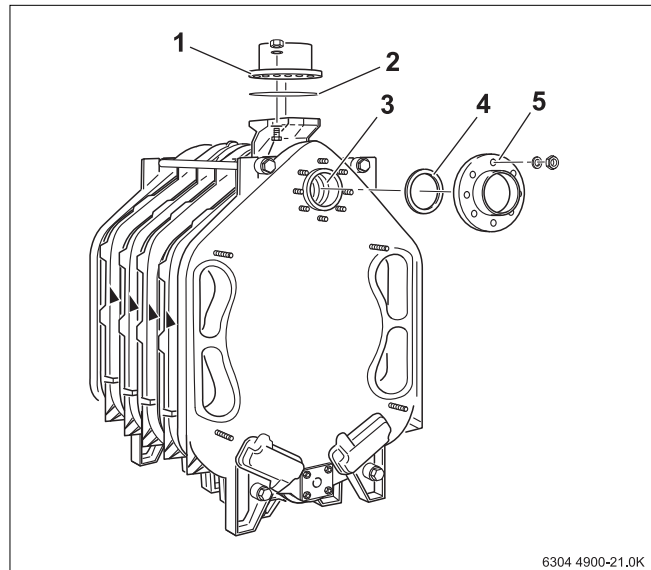
На верхней ступице котла при последующем подключении обратной линии устанавливается фланец (с приваренным патрубком).

На рисунке изображены фланец и уплотнительное кольцо.

- ▶ Фланец подающей линии используется при дальнейшем подключении подающей линии.



По запросу можно приобрести арматурную группу с приборами безопасности котла.



6304 4900-21.0K

Рис. 26 Установка соединительных фланцев

- [1] Фланец подающей линии
- [2] Уплотнение
- [3] Верхняя ступица котла (подключение обратной линии)
- [4] Уплотнение
- [5] Фланец

4.11 Монтаж обшивки и дверцы горелки (поставка отдельными секциями)

При поставке котла в виде блока на нем уже смонтированы дверца горелки, сборный коллектор дымовых газов и обе крышки люков для чистки.

4.11.1 Установка сборного коллектора дымовых газов

Для герметизации соединения котла со сборным коллектором дымовых газов применяется шнур GP (стекловолокно в силиконовой оболочке).

- ▶ Наклейте уплотнительный шнур GP (длиной примерно 1500 мм) в паз задней секции эластичным клеем.
- ▶ Шнур уложите так, чтобы стык находился в верхней части паза.

- ▶ Установите коллектор дымовых газов на четыре шпильки на задней секции и закрепите гайками с шайбами.

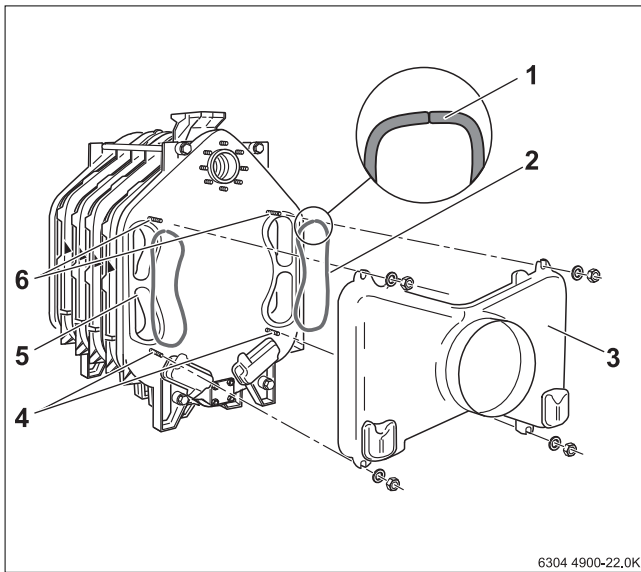


Рис. 27 Установка сборного коллектора дымовых газов

- [1] Стык уплотнительного шнура в верхней части паза
- [2] Уплотнительный шнур
- [3] Коллектор дымовых газов
- [4] Шпильки
- [5] Задняя секция
- [6] Шпильки

4.11.2 Установка крышек люков для чистки на задней секции

На рис. 28 изображена полностью собранная задняя секция с крышками люков для чистки на сборном коллекторе дымовых газов и на задней секции.

- ▶ Вклейте уплотнительный шнур GP10 (длиной примерно 800 мм) в паз задней секции эластичным клеем (конец шнура сверху).
- ▶ Закрепите крышки люков для чистки на задней секции гайками с шайбами.

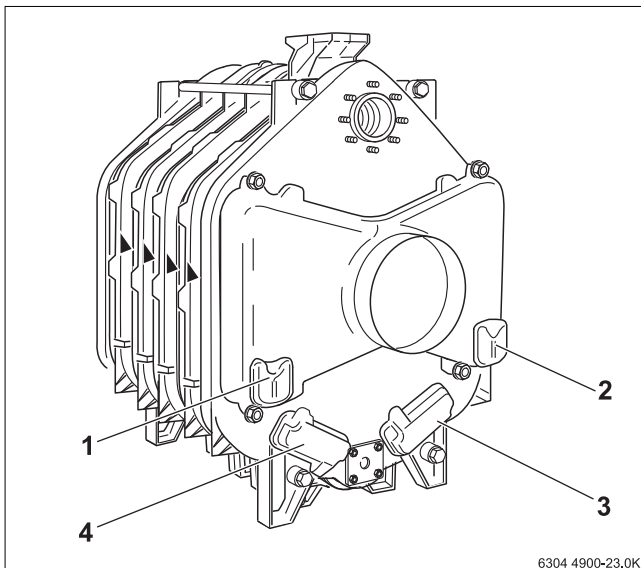


Рис. 28 Установка крышек люков для чистки

- [1] Крышка люка для чистки на сборном коллекторе дымовых газов
- [2] Крышка люка для чистки на сборном коллекторе дымовых газов
- [3] Крышка люка для чистки на задней секции
- [4] Крышка люка для чистки на задней секции

4.11.3 Установка дверцы горелки

На заводе обе шарнирные петли дверцы горелки устанавливаются справа. Для навески с левой стороны нужно демонтировать шарнирные петли справа и установить на дверцу слева.

- ▶ Нанесите несколько капель клея в пазы для уплотнения через 15 – 20 см на передней секции.
- ▶ Уложите шнур GP в паз передней секции. Стык уплотнительного шнура должен находиться сбоку.
- ▶ Приверните шарнирные крюки двумя болтами M12 x 55 к передней секции (правая навеска). Для навески дверцы слева закрепите крюки соответствующим образом с левой стороны.
- ▶ Навесьте дверцу, надев петли на дверце на шарнирные крюки.

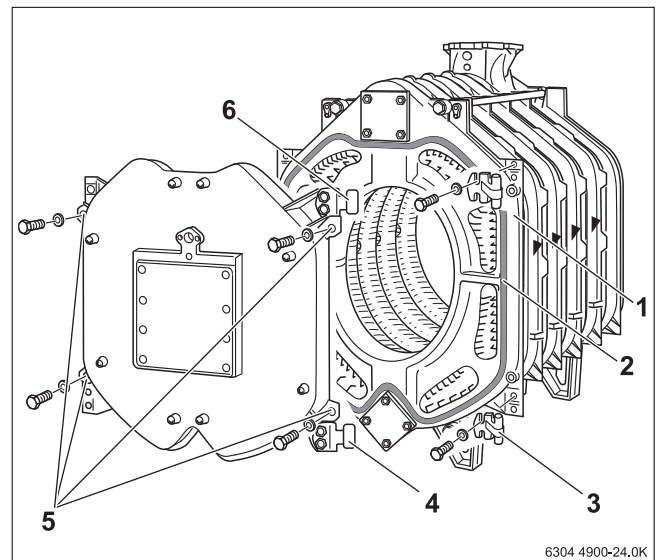


Рис. 29 Установка дверцы горелки

- [1] Шарнирный крюк (верхний)
- [2] Стык уплотнительного шнура (сбоку)
- [3] Шарнирный крюк (нижний)
- [4] Шарнирная петля (нижняя)
- [5] Отверстия в дверце горелки
- [6] Шарнирный крюк (верхний)

4.11.4 Укладка направляющих пластин дымовых газов



Отопительный котёл с 16 секциями не имеет направляющих пластин дымовых газов.



Существует различие между направляющими пластинами серповидного и волнового профиля. Направляющие пластины серповидного профиля состоят из двух частей. При установке таких пластин нужно обязательно следить за тем, чтобы обе части были вставлены друг в друга.
→ На рис. 31, стр. 20 изображены вставленные части пластин.

- Выньте из ящика с элементами обшивки направляющие пластины дымовых газов и уложите их в соответствии с маркировкой в газоотводящих каналах (→ рис. 30, рис. 31, стр. 20, рис. 32, стр. 20 и следующую таб. 11, стр. 20).

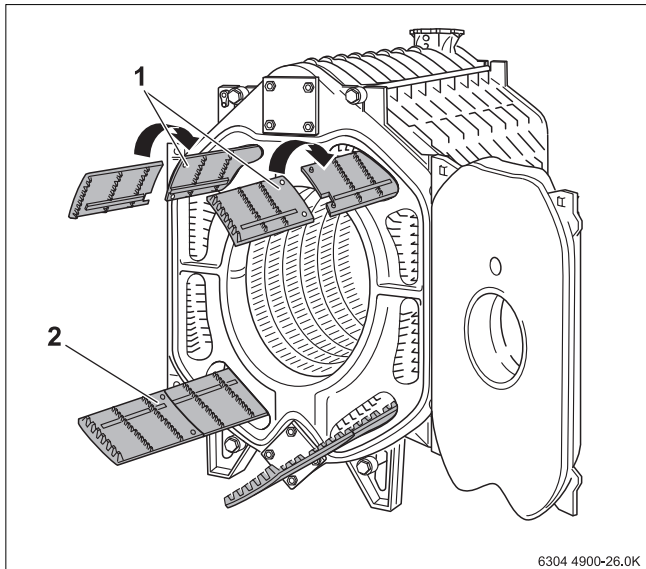


Рис. 30 Установка направляющих пластин дымовых газов (котловой блок из 9 секций)

- [1] Направляющие пластины серповидного профиля (отдельные части)
- [2] Направляющие пластины серповидного профиля (в собранном виде)

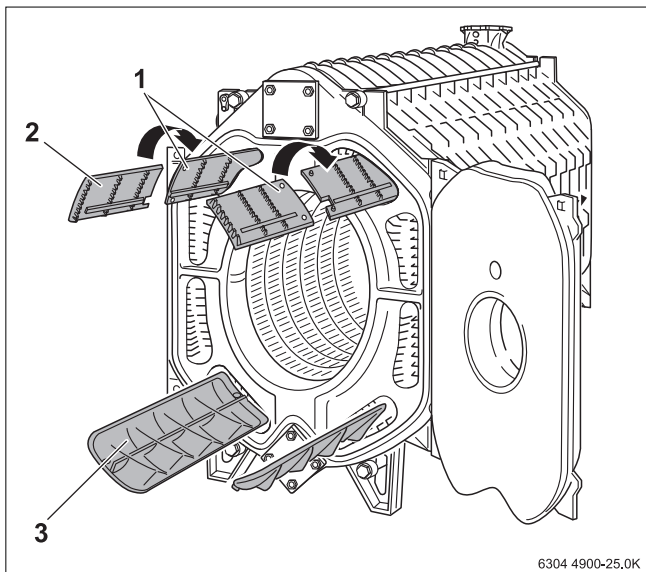


Рис. 31 Установка направляющих пластин дымовых газов (котловой блок из 13 секций)

- [1] Направляющая пластина серповидного профиля (отдельные части)
- [2] Направляющая пластина серповидного профиля (отдельные части)
- [3] Направляющая пластина волнового профиля

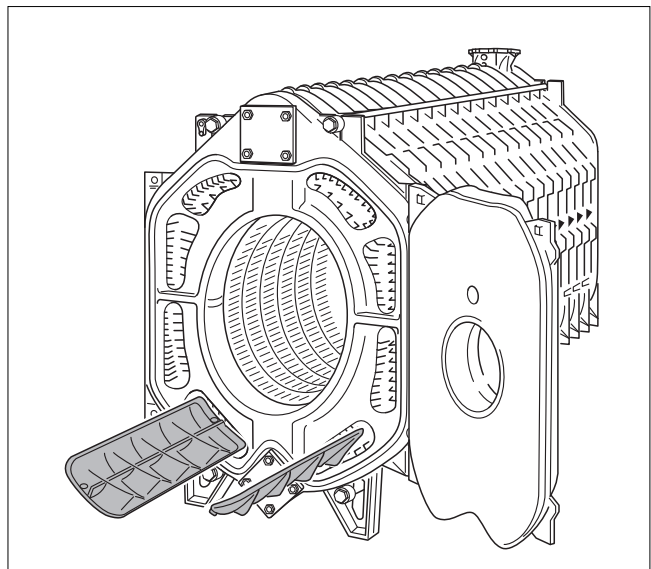


Рис. 32 Установка направляющих пластин дымовых газов (котловой блок из 15 секций)

Кол-во секций	Количество направляющих пластин дымовых газов			
	вверху слева	вверху справа	внизу слева	внизу справа
9	2 серповидные	2 серповидные	2 серповидные	2 серповидные
10	2 серповидные	2 серповидные	2 серповидные	2 серповидные
11	2 серповидные	2 серповидные	2 серповидные	2 серповидные
12	1 волновая	1 волновая	2 серповидные	2 серповидные
13	2 серповидные	2 серповидные	1 волновая	1 волновая
14	1 волновая	1 волновая	1 волновая	1 волновая
15	-	-	1 волновая	1 волновая
16	-	-	-	-

Таб. 11 Количество направляющих пластин дымовых газов

4.12 Заполнение отопительной системы и проверка герметичности

Для предотвращения утечек при работе отопительной установки её следует перед пуском в эксплуатацию проверить на герметичность. Отопительную установку нужно проверять с давлением, соответствующим давлению срабатывания предохранительного клапана.



УВЕДОМЛЕНИЕ: возможно повреждение оборудования!

При заполнении установки в теплом состоянии температурные напряжения могут вызвать появление трещин. Котёл станет негерметичным.

- ▶ Заполняйте отопительную установку только в холодном состоянии (температура подающей линии не должна превышать 40 °С).
- ▶ При работающей отопительной установке нельзя заливать воду через кран для наполнения и слива котла, а только через кран для наполнения на трубопроводе (на обратной линии).
- ▶ Качество воды должно соответствовать указанному в рабочем журнале, и в него нужно внести показатели качества и количества воды для заполнения.

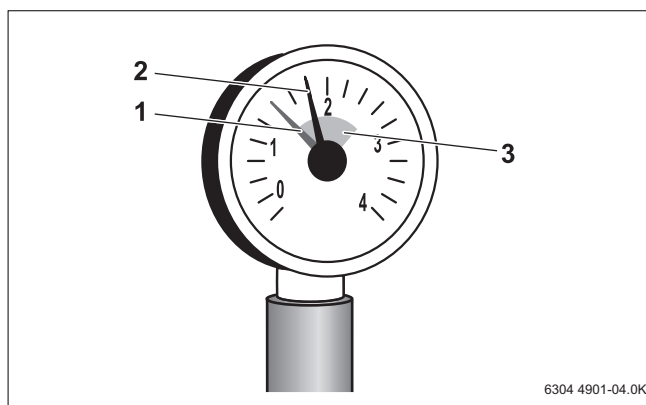


Рис. 33 Манометр для закрытых установок

- [1] Красная стрелка
- [2] Стрелка манометра
- [3] Зелёная зона

- ▶ Подсоедините шланг к водопроводному крану. Наденьте заполненный водой шланг на наконечник крана для заполнения и слива, закрепите его хомутами и откройте кран.
- ▶ Медленно заполните отопительную систему. При этом наблюдайте за показаниями (манометра/гидрометра).
- ▶ Закройте водопроводный кран и кран для заполнения и слива, когда достигнуто нужное рабочее давление (например, 1,5 бар) или уровень заполнения.
- ▶ Выпустите воздух из отопительной системы через воздушные вентили на отопительных приборах.
- ▶ Если давление воды из-за удаления воздуха упадёт, то нужно добавить воду.
- ▶ Снимите шланг с крана для заполнения и слива.

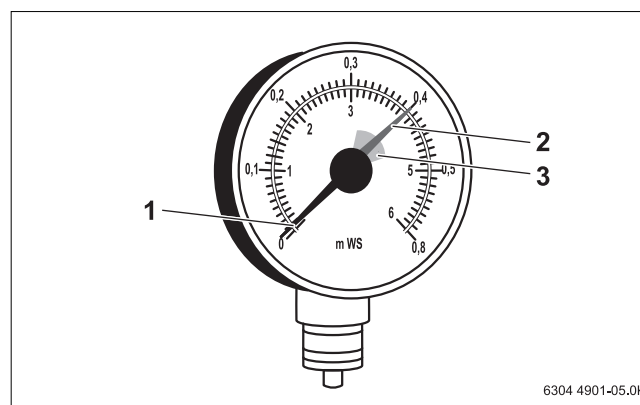


Рис. 34 Гидрометр для открытых установок

- [1] Стрелка гидрометра
- [2] Зелёная стрелка
- [3] Красная зона

4.13 Монтаж горелки

В этой главе описывается монтаж горелки.



УВЕДОМЛЕНИЕ: возможно повреждение оборудования из-за неправильной горелки!

- ▶ Применяйте только те горелки, которые соответствуют техническим требованиям отопительного котла (→ главу 2.4, стр. 5).

- ▶ Закройте дверцу горелки и закрепите четырьмя болтами M16 x 140 в отмеченных местах.
- ▶ Равномерно крест-накрест затяните болты.



На фирме Buderus можно заказать пластину под горелку с просверленными отверстиями или без отверстий (дополнительный заказ).

Если вы заказали на фирме Buderus пластину под горелку без отверстий, то их нужно просверлить в пластине самостоятельно.

- ▶ В пластине под горелку нужно просверлить или вырезать автогенном отверстие, соответствующее диаметру трубы горелки (Ø макс. 270 мм).
- ▶ Просверлите отверстия для крепления горелки в соответствии с расположением отверстий на присоединительном фланце горелки.
- ▶ Закрепите болтами пластину под горелку на дверце (уплотнение - шнур GP; диаметр 10 мм).
- ▶ Закрепите болтами горелку на пластине под горелку.
- ▶ Вырежьте изолирующие кольца в соответствии с диаметром трубы горелки.
- ▶ Уложите в щель между теплоизоляцией дверцы горелки и трубой горелки соответствующие изолирующие кольца.

- ▶ Подсоедините обдув смотрового стекла с горелкой, чтобы стекло оставалось чистым от загрязнений.

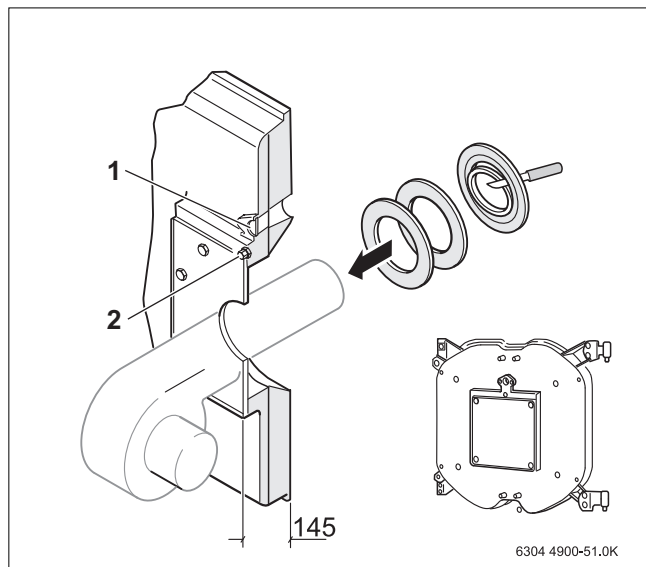


Рис. 35 Монтаж горелки

- [1] Смотровое отверстие
- [2] Подключение обдува смотрового стекла

4.14 Подсоединение котла к дымовой трубе

В этой главе приведено описание подключения отопительного котла к дымовому тракту.

4.14.1 Установка уплотнительной манжеты дымовой трубы (дополнительная комплектация)



Для лучшей герметизации места соединения отопительного котла с дымовой трубой нужно установить уплотнительную манжету (дополнительная комплектация).

- ▶ Наденьте до упора дымовую трубу на патрубок сборного коллектора дымовых газов.
- ▶ Уложите уплотнительную манжету внахлест на дымовую трубу и патрубок дымовых газов.
- ▶ Наденьте хомуты с винтовой стяжкой на уплотнительную манжету. Один хомут сдвиньте на патрубок дымовых газов, другой - на присоединительный участок дымовой трубы.
- ▶ Затяните хомуты. Манжета должна плотно и ровно прилегать к трубам.



При необходимости еще раз подтяните хомуты.

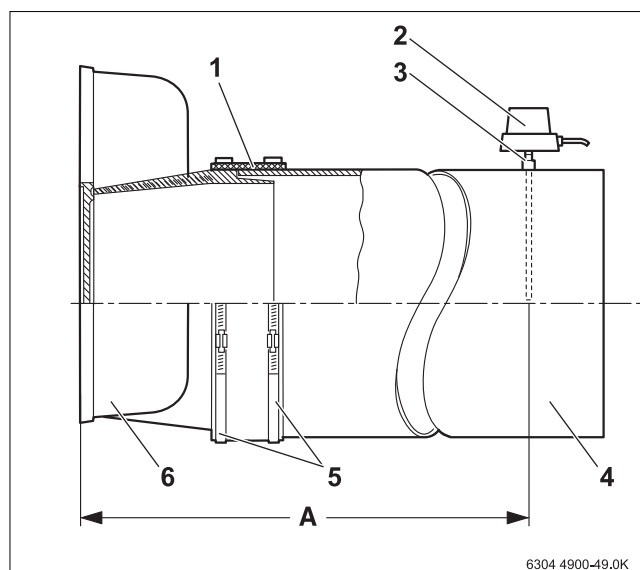


Рис. 36 Установка уплотнительной манжеты дымовой трубы

- [1] Уплотнительная манжета дымовой трубы
- [2] Датчик температуры дымовых газов
- [3] Муфта
- [4] Дымовая труба
- [5] Хомуты с винтовой стяжкой
- [6] Коллектор дымовых газов

4.14.2 Монтаж датчика дымовых газов (дополнительная комплектация)

- ▶ Приварите к дымовой трубе муфту на расстоянии равном 2 диаметрам дымовой трубы (A) от коллектора дымовых газов.
- ▶ Датчик температуры дымовых газов устанавливается в соответствии с отдельной инструкцией по его монтажу.

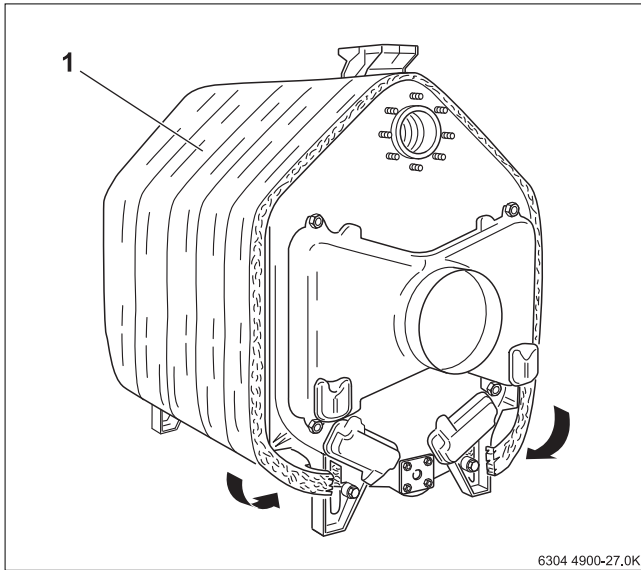
4.15 Монтаж облицовки котла

4.15.1 Монтаж теплоизоляции

Поставляемые теплоизоляционные элементы соответствуют типоразмеру котла.

- ▶ Расположите теплоизоляционные элементы на котловом блоке, как показано на схеме → рис. 38 (цифры слева рядом с котловым блоком, показанным сверху, соответствуют количеству секций котла).

- ▶ Протяните теплоизоляцию под котловым блоком. Ножки секций котла вставляются в прорези изоляционных элементов.



6304 4900-27.0K

Рис. 37 Котловой блок с теплоизоляцией

[1] Теплоизоляция

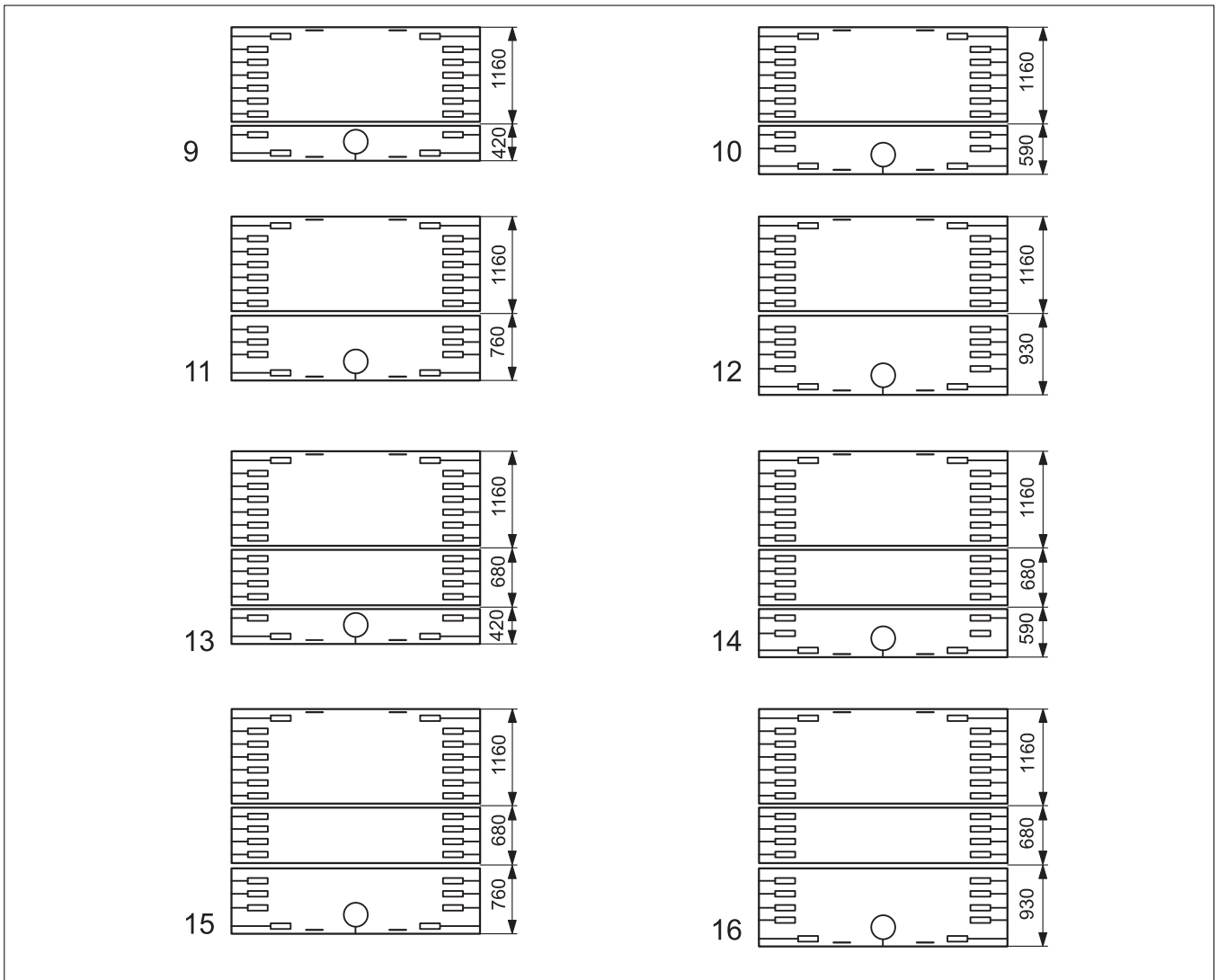


Рис. 38 Теплоизоляция для различных типоразмеров котла (размеры в мм)

4.15.2 Установка траверс

- ▶ Установите поперечную траверсу спереди сверху на литом выступе и закрепите болтами (M8 x 12). Отбортовка передней траверсы должна быть направлена вперед.
- ▶ Установите поперечную траверсу сверху сзади на литом выступе и закрепите болтами (M8 x 12). Отбортовка задней траверсы должна быть направлена назад.
- ▶ Продольные траверсы установите сбоку на поперечные траверсы и закрепите саморезами. Отбортовка продольных траверс должна быть направлена назад, продольные отверстия должны быть расположены к середине котла.

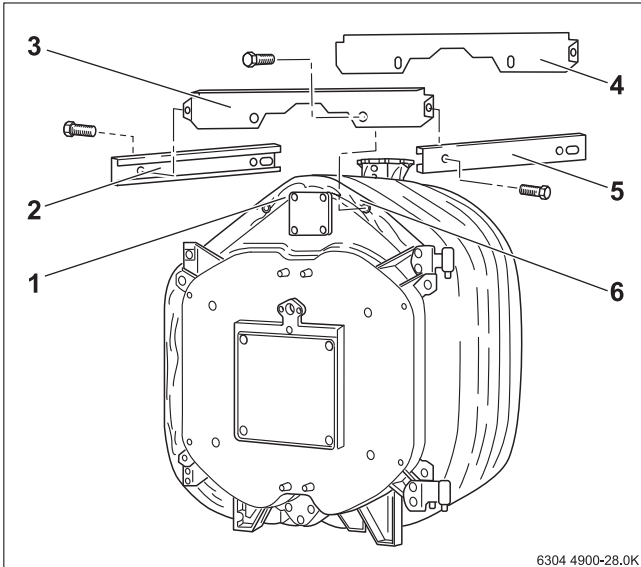


Рис. 39 Установка поперечных и продольных траверс

- [1] Литые выступы
 - [2] Продольная траверса
 - [3] Поперечная траверса (сверху спереди)
 - [4] Поперечная траверса (сверху сзади)
 - [5] Продольная траверса
 - [6] Литые выступы
- ▶ Закрепите нижние поперечные траверсы болтами к опорам крайних секций.

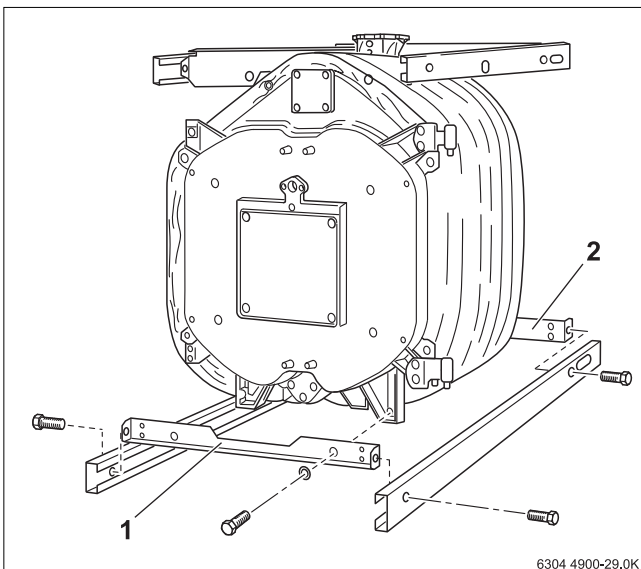


Рис. 40 Установка нижних поперечных траверс

- [1] Поперечная траверса (внизу спереди)
- [2] Поперечная траверса (внизу сзади)

- ▶ Установите нижние продольные траверсы отбортовкой внутрь и продольным отверстием назад сбоку на поперечные траверсы и закрепите саморезами.
- ▶ Теплоизоляцию задней секции наденьте на патрубок дымовых газов. Вырез для обратной линии котла должен быть направлен вверх.
- ▶ Прикрепите теплоизоляцию задней секции двумя пружинными стяжками к задней верхней траверсе.
- ▶ Разрез под патрубком дымовых газов стянуть пружинной стяжкой.

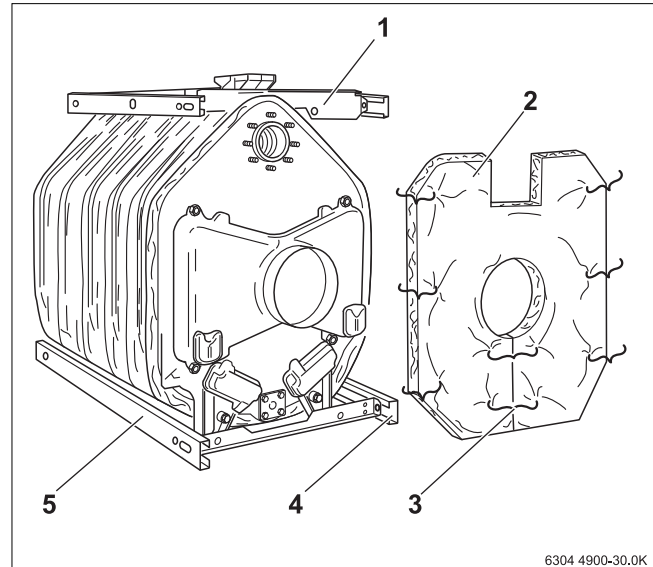


Рис. 41 Установка продольных траверс и теплоизоляции

- [1] Задняя верхняя траверса
- [2] Теплоизоляция задней секции
- [3] Пружинные стяжки
- [4] Нижняя продольная траверса
- [5] Нижняя поперечная траверса

- ▶ Прямоугольный элемент теплоизоляции наденьте на переднюю верхнюю траверсу.
- ▶ Закрепите теплоизоляцию 3 пружинными стяжками.
- ▶ Проведите кабель горелки вниз над теплоизоляцией сбоку котлового блока.



Чтобы не повредить кабель горелки при открывании дверцы, его нужно всегда прокладывать со стороны шарниров – в зависимости от навески дверцы горелки.

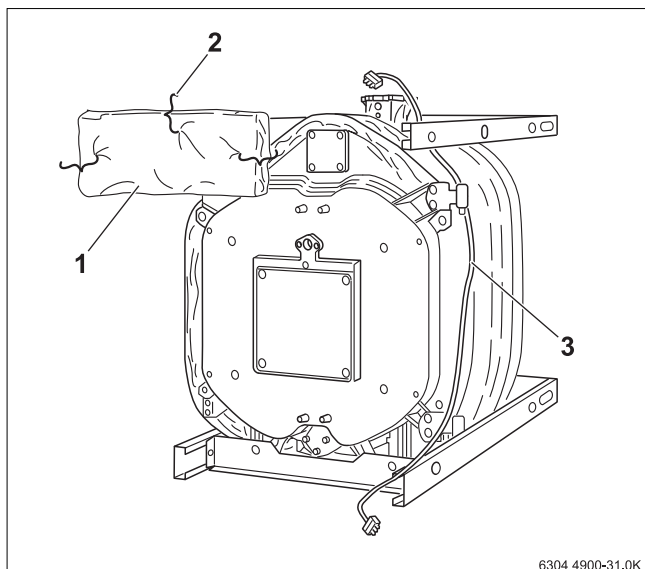


Рис. 42 Монтаж прямоугольного элемента теплоизоляции и кабеля горелки

- [1] Теплоизоляция
- [2] Пружинные стяжки
- [3] Кабель горелки

- ▶ Закрепите фиксатор кабеля горелки слева или справа в зависимости от навески дверцы, к нижней поперечной траверсе (→ рис. 43 – для правой навески двери).
- ▶ Заведите переднюю цокольную панель спереди в нижние продольные траверсы и прикрепите к ним.
- ▶ Аналогично установите заднюю цокольную панель.

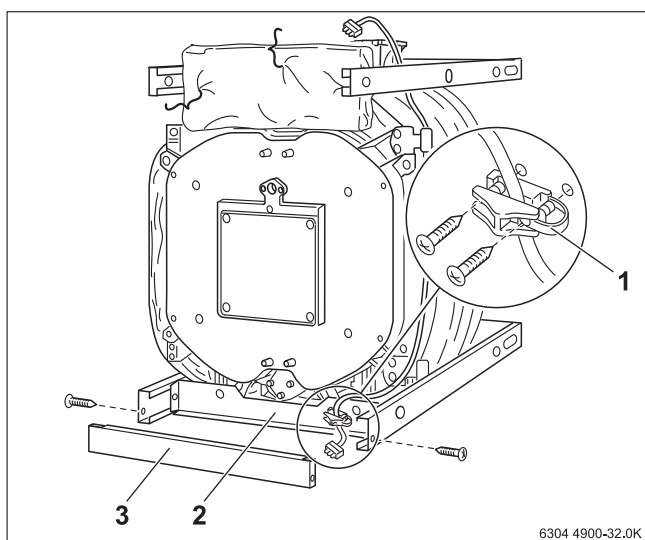


Рис. 43 Установка фиксатора кабеля горелки и цокольной панели

- [1] Фиксатор провода (кабеля горелки)
- [2] Нижняя поперечная траверса
- [3] Передняя цокольная панель



При установке боковых элементов и крышек → рис. 46, стр. 26.

- ▶ Первую боковую стенку с нижней отбортовкой задвиньте за нижнюю продольную траверсу, слегка приподнимите и вставьте крюки в прорези верхней продольной траверсы.

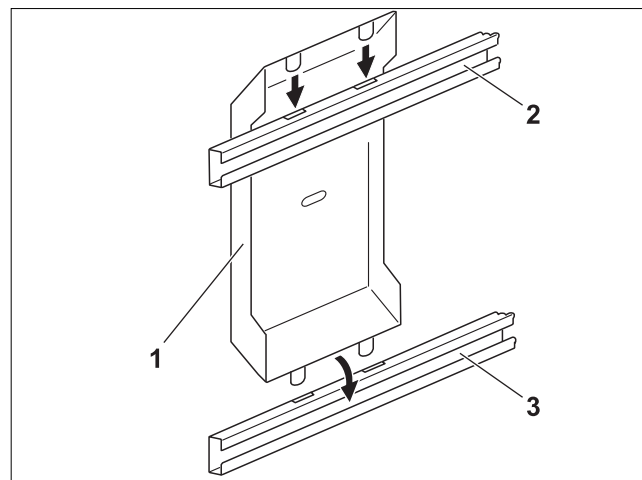


Рис. 44 Монтаж боковой стенки

- [1] Первая боковая часть
- [2] Верхняя продольная траверса
- [3] Нижняя продольная траверса

- ▶ У остальных боковых стенок надо задвинуть нижнюю отбортовку за нижнюю продольную траверсу, слегка приподнять и подвесить верхнюю отбортовку на верхнюю продольную траверсу.

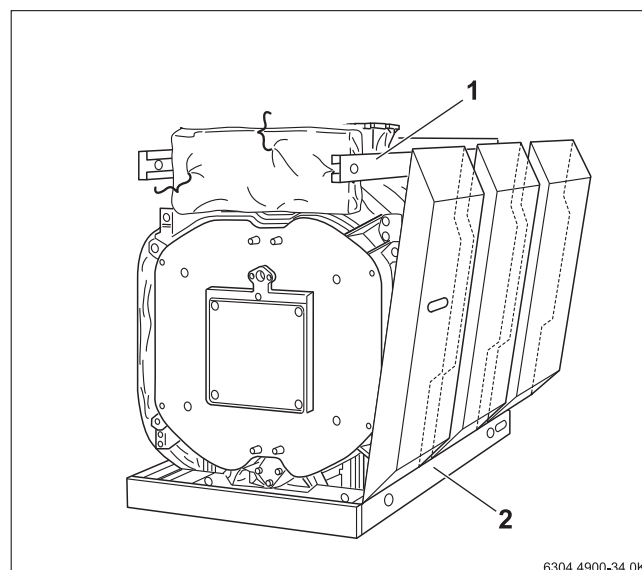


Рис. 45 Установка остальных боковых стенок

- [1] Верхняя продольная траверса
- [2] Нижняя продольная траверса

4.15.3 Установка боковых стенок и крышек

- Установить боковые стенки (слева) и крышки (справа) согласно схеме.

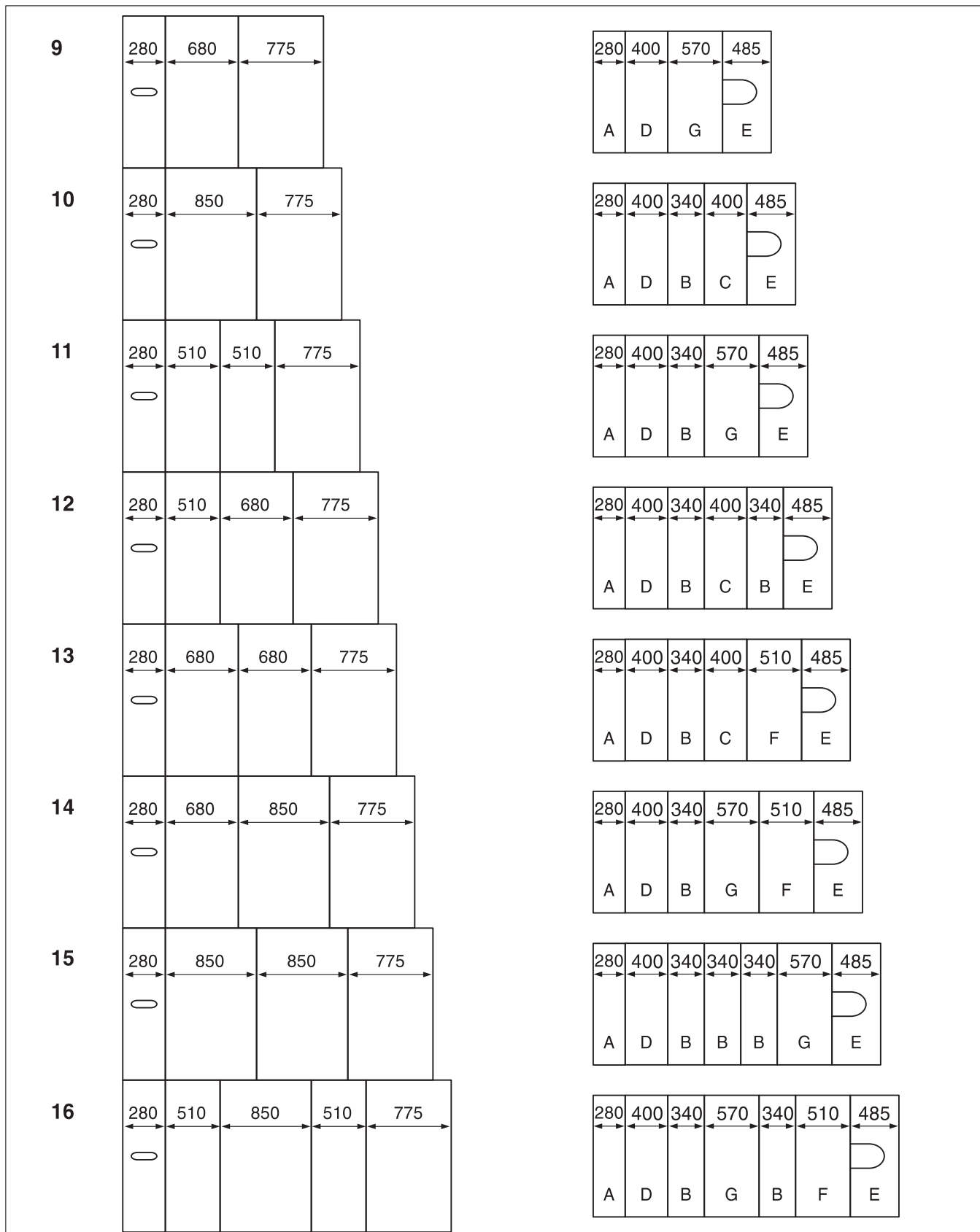


Рис. 46 Расположение боковых стенок (слева) и крышек (справа) для различных размеров котлов (размеры в мм)

- Вставьте крюки передней крышки с обозначением "А" в вырезы в продольных траверсах и сдвиньте её вперед.

- ▶ Закрепите крышку "А" с задней стороны саморезами к продольным траверсам.

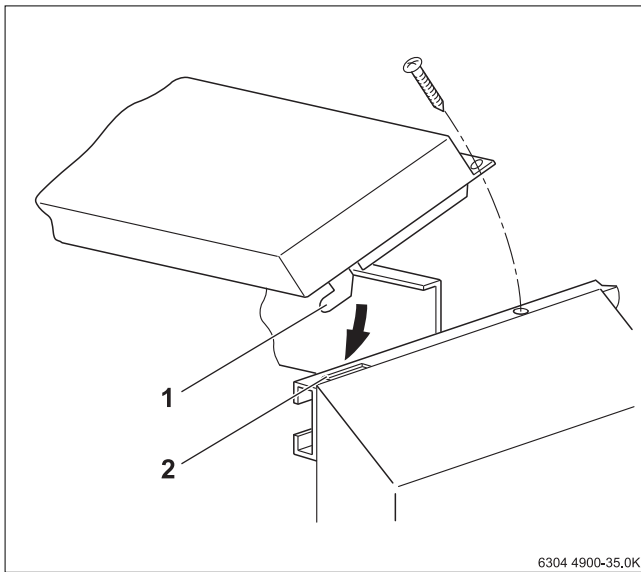


Рис. 47 Монтаж передней крышки "А"

- [1] Крюки
- [2] Вырез в продольной траверсе

- ▶ Вставьте отбортовку крышки "D" шириной 400 мм под переднюю крышку.

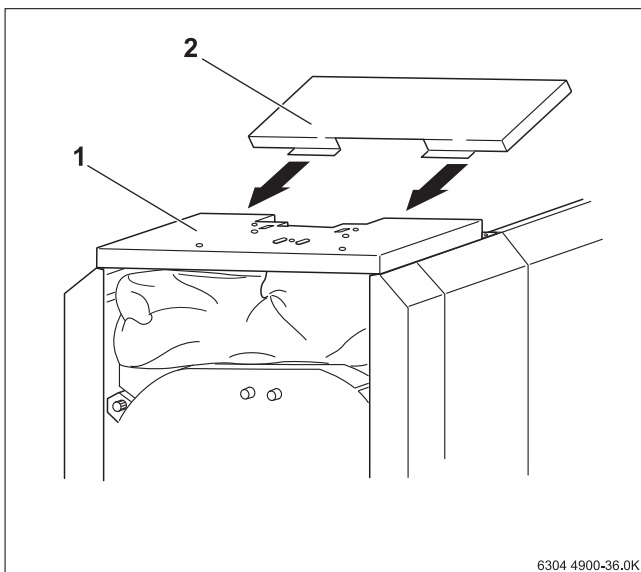


Рис. 48 Монтаж крышки "D"

- [1] Передняя крышка
- [2] Крышка "D"



Перед укладкой других элементов крышки нужно установить систему управления, проложить капиллярные трубки к гильзам и вставить датчики в эти гильзы (→ главу 4.16.1, стр. 28 и далее).

- ▶ Скрепите верхнюю заднюю стенку котла сзади с крышкой и с боковыми стенками.

- ▶ Прикрепите к боковым стенкам нижнюю заднюю стенку котла с направленным вниз вырезом для подключения наполнения и слива.

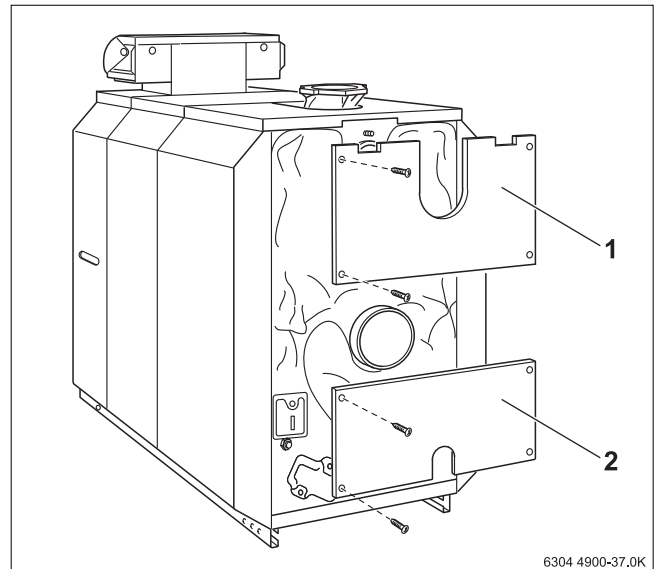


Рис. 49 Монтаж верхней и нижней задних стенок котла

- [1] Верхняя задняя стенка
- [2] Нижняя задняя стенка

- ▶ Прикрепите левую и правую передние стенки четырьмя болтами к литым выступам на дверце горелки.
- ▶ Установите декоративную панель дверцы горелки в отверстия на передней стенке.

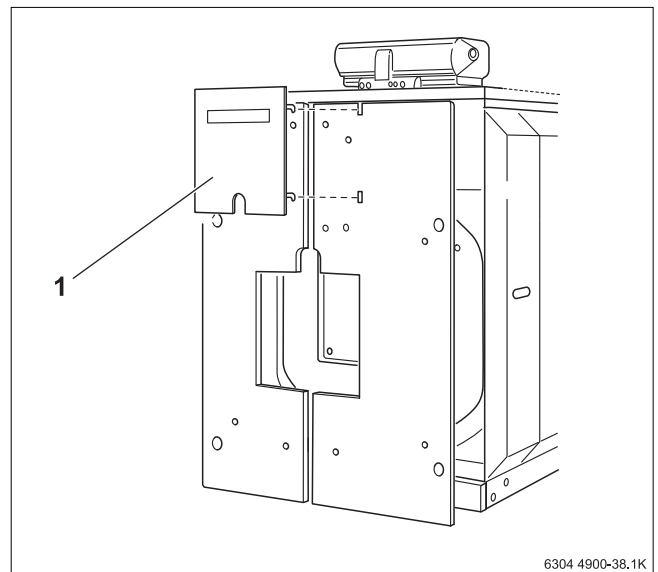


Рис. 50 Монтаж левой и правой передних стенок

- [1] Декоративная панель дверцы горелки

4.16 Выполнение электрических подключений

В этой главе объясняется, как установить систему управления Logamatic серии 4000 и комплект датчиков температуры.



ОПАСНО: опасно для жизни из-за поражения электрическим током.

- ▶ Работы с электрическим оборудованием можно производить только при наличии соответствующей квалификации.
- ▶ Перед тем, как открыть прибор: отключите сетевое напряжение на всех фазах и обеспечьте защиту от случайного включения.
- ▶ Соблюдайте инструкции по монтажу.

4.16.1 Установка системы управления

На рис. 51 изображен вид сзади системы управления и передней крышки "А".

- ▶ Отверните два винта крышки. Снимите крышку вверх.

Установка системы управления

- ▶ Вставьте крюки системы управления в овальные отверстия передней крышки котла.
- ▶ Сдвиньте систему управления вперед и затем откиньте назад. Эластичные крюки должны войти сзади в прямоугольные отверстия передней крышки котла.
- ▶ Закрепите двумя саморезами цоколь системы управления к передней крышке котла справа и слева от прохода для кабеля.

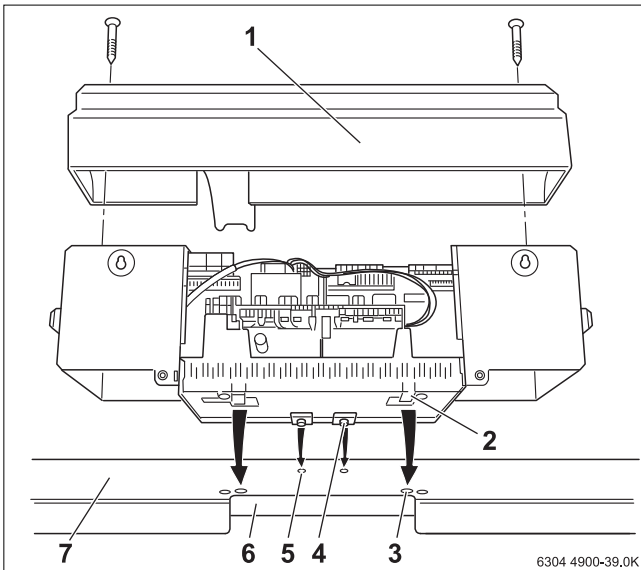


Рис. 51 Установка системы управления

- [1] Крышка клеммного щитка
- [2] Эластичный крюк
- [3] Прямоугольные отверстия в передней верхней крышке котла
- [4] Задвижные крюки
- [5] Овальные отверстия в передней крышке котла
- [6] Кабельный проход
- [7] Передняя крышка котла

Подключение к электросети



УВЕДОМЛЕНИЕ: возможно повреждение прибора из-за поврежденных капиллярных трубок.

- ▶ Следите за тем, чтобы капиллярные трубки при разматывании и прокладке не перегнулись и не защемились.

- ▶ Проведите капиллярные трубки через кабельный проход и разверните на требуемую длину.

- ▶ Проведите капиллярные трубки к точкам измерения котла.
- ▶ Установите датчики в соответствующие гильзы и закрепите фиксатором (выноска на → рис. 52, повернуто на 180°).
- ▶ Закрепите кабельный проход (см. выноску → рис. 53) слева и справа к задней стенке котла.



Стационарное подключение к электросети следует производить в соответствии с EN 50165 или с национальными нормами на подключение электроустановок.

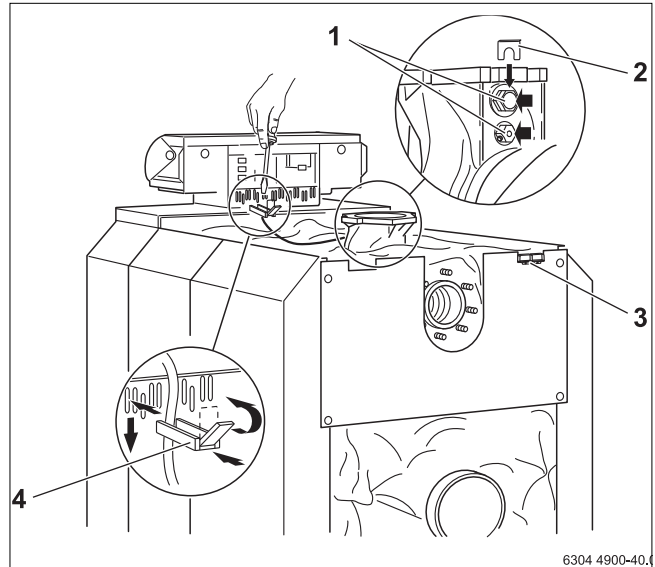


Рис. 52 Крепление электрической проводки

- [1] Погружные гильзы
- [2] Фиксатор датчика
- [3] Кабельный проход
- [4] Кабельный хомут

- ▶ Выполните электрическое подключение в соответствии с электросхемой. Осторожно производите прокладку кабелей и капиллярных трубок!



Все провода закрепите хомутами.

- ▶ Вставьте кабельные хомуты вместе с уложенными в них проводами в гнездо рамки и, повернув клапан, зафиксируйте их.

Установка задней стенки и крышки клеммной коробки

- ▶ Если необходимо, отломите или отрежьте заглушку на задней стенке.
- ▶ Вставьте нижние крюки задней стенки в гнездо рамки и нажмите на неё сверху до фиксирования боковых крюков.
- ▶ Закрепите крышку клеммной коробки на основании системы управления.

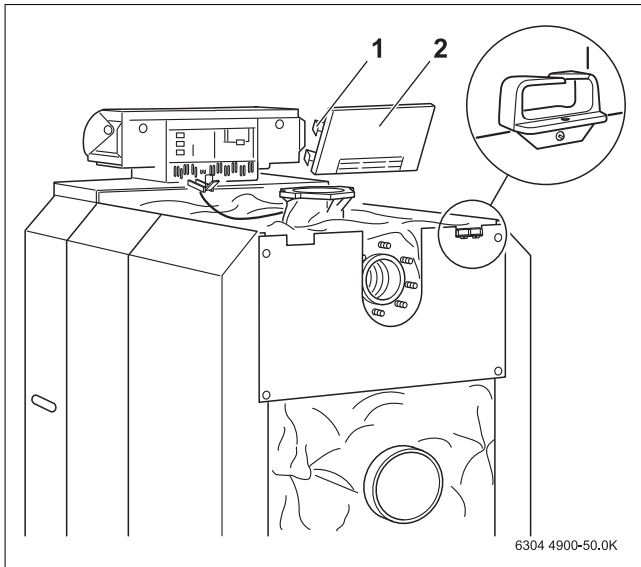


Рис. 53 Установка задней стенки

- [1] Боковые крюки
- [2] Задняя стенка системы управления

4.16.2 Установка комплекта датчиков температуры

Обе гильзы уже установлены в подающую линию (→ главу 4.7, стр. 16).

Теперь в гильзы устанавливаются датчики (датчик регулятора TRK, датчик STB и датчик Logamatic FK или датчик термометра).



Датчик STB отличается от датчика регулятора наличием бокового углубления.

Датчики нужно располагать следующим образом:

- ▶ Датчик регулятора TRK выдвиньте легким нажатием из держателя датчика.

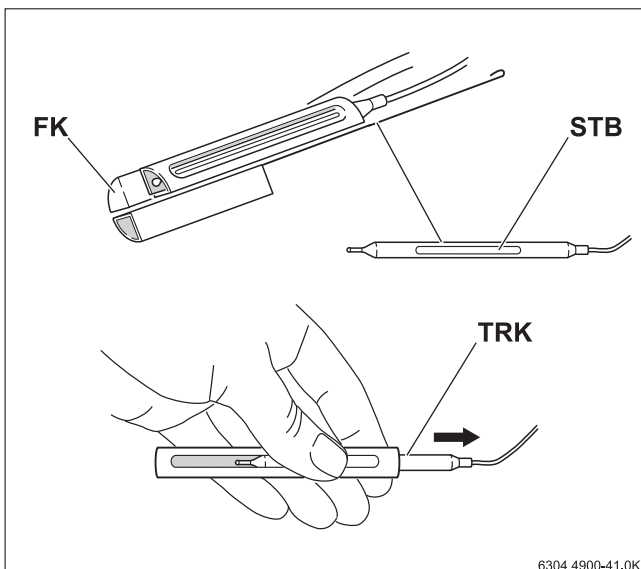


Рис. 54 Комплект температурных датчиков

- ▶ Введите датчик регулятора в гильзу R $\frac{1}{2}$ " и закрепите винтом.
- ▶ Датчик STB (предохранительного ограничителя температуры) и датчик Logamatic FK, а также две заглушки введите в гильзу R $\frac{3}{4}$ " и зафиксируйте.



Если установлена система управления 4212, то все датчики вставляются в гильзу R $\frac{3}{4}$ ". Гильза R $\frac{1}{2}$ " при использовании этой системы управления остается незанятой.

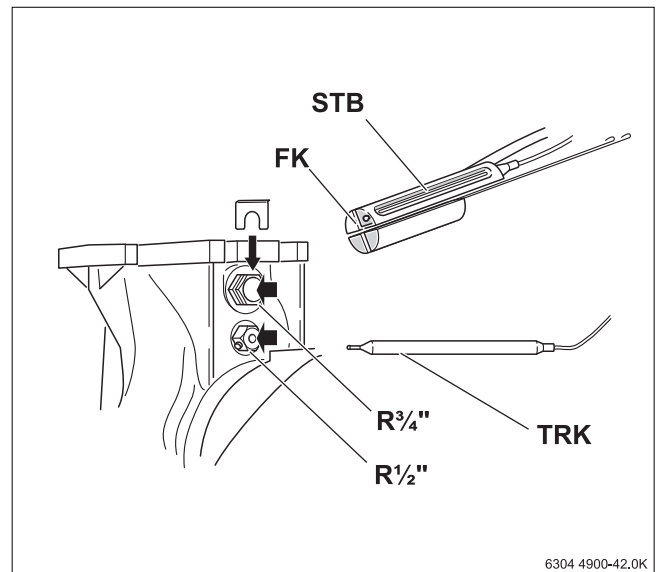


Рис. 55 Установка комплекта датчиков температуры

5 Пуск отопительной установки

В этой главе описывается включение отопительного котла с системой управления Logamatic серии 4000. Включение с различными типами систем управления производится одинаково.

- ▶ При проведении пуска в эксплуатацию необходимо заполнить протокол (→ главу 5.4, стр. 32).



УВЕДОМЛЕНИЕ: возможно повреждение котла из-за загрязнённого воздуха для горения!

- ▶ Обеспечьте достаточную подачу приточного воздуха.
- ▶ Не допускайте использования и хранения в помещении котельной хлорсодержащих чистящих средств и галогенуглеводородов (например, аэрозолей, растворителей, очистителей, краски, клея).
- ▶ Никогда не эксплуатируйте котёл, если в котельной, где он установлен, скопилось много пыли, например, из-за проведения строительных работ в этом помещении.

- ▶ Загрязнённую в результате проведения строительных работ горелку нужно очистить перед включением.

5.1 Подготовка отопительной системы к включению

- ▶ Для пуска в эксплуатацию нужно обеспечить нормальное рабочее давление (в закрытых отопительных установках) или необходимый уровень заполнения (в открытых отопительных установках).



ОСТОРОЖНО: опасно для здоровья из-за загрязнения питьевой воды!

- ▶ Следует обязательно соблюдать национальные нормы и правила для предотвращения загрязнения питьевой воды (например, водой из отопительных установок) и
- ▶ EN 1717

- ▶ Проверьте, правильно ли установлены направляющие пластины дымовых газов.



Данные по качеству котловой воды → приведены в рабочем журнале.



УВЕДОМЛЕНИЕ: возможно повреждение установки из-за температурных напряжений!

При заполнении установки в тёплом состоянии температурные напряжения могут вызвать появление трещин на отопительном котле. Котёл станет негерметичным.

- ▶ Заполняйте отопительную установку только в холодном состоянии (температура подающей линии не должна превышать 40 °C).
- ▶ Заполняйте котёл во время эксплуатации только через кран на трубопроводе (на обратной линии) отопительной установки.
- ▶ Качество воды должно соответствовать указанному в рабочем журнале, и в него нужно внести показатели качества и количества воды для заполнения.

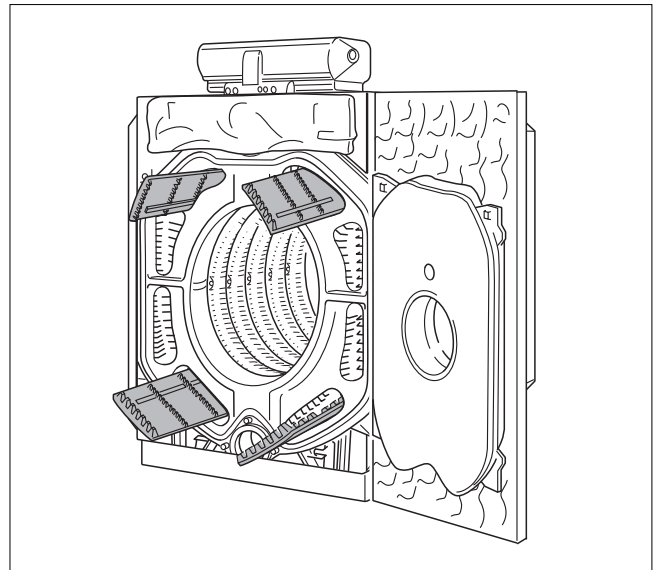


Рис. 56 Проверка правильного положения направляющих пластин дымовых газов

5.1.1 Создание рабочего давления (в закрытых отопительных системах)

В закрытых отопительных системах стрелка манометра должна находиться в зеленой зоне.

- ▶ Установите красную стрелку манометра на нужное рабочее давление (минимум 1 бар).
- ▶ Добавьте воды или, наоборот, слейте её через кран для заполнения и слива, чтобы давление соответствовало требуемому рабочему давлению.
- ▶ В процессе заполнения необходимо выпускать воздух из отопительной установки.

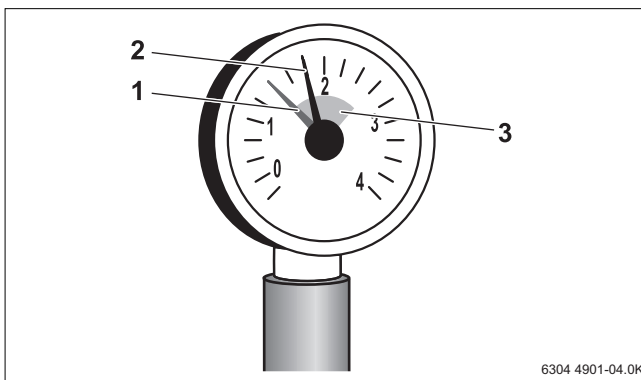


Рис. 57 Манометр для закрытых установок

- [1] Красная стрелка
- [2] Стрелка манометра
- [3] Зелёная зона

5.1.2 Регулировка уровня заполнения (в открытых отопительных установках)

В открытых отопительных установках стрелка гидрометра должна находиться в красной зоне.

- ▶ Зеленую стрелку гидрометра надо установить на нужный уровень заполнения.
- ▶ Добавьте воду или, наоборот, слейте её через кран для наполнения и слива, чтобы уровень заполнения соответствовал необходимому уровню.

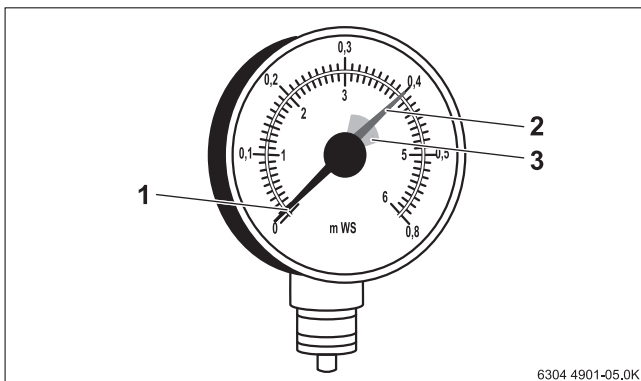


Рис. 58 Гидрометр для открытых установок

- [1] Стрелка гидрометра
- [2] Зелёная стрелка
- [3] Красная зона

5.2 Включение системы управления

При пуске в эксплуатацию системы управления серии 4000 пользуйтесь прилагаемой технической документацией.

5.3 Включение горелки

- ▶ При включении горелки выполняйте указания, приведённые в прилагаемой технической документации.
- ▶ Заполните протокол пуска в эксплуатацию горелки.

5.4 Протокол пуска в эксплуатацию

- Подпишите протокол проведенных работ по пуску в эксплуатацию и поставьте дату.

	Работы при пуске в эксплуатацию	Стр.	Примечания (подпись)
1.	Проведение опрессовки при поставке отдельными секциями	Стр. 17	
2.	Заполнение отопительной системы	Стр. 21	
3.	Проведение контроля герметичности отопительной установки •Занесите в рабочий журнал количество и качество воды для заполнения (прилагается к технической документации)	Стр. 21	
4.	Проверка расположения направляющих пластин дымовых газов (котёл с 16 секциями не имеет направляющих пластин)	Стр. 30	
5.	Проверка герметичности топливопровода		
6.	Включение системы управления	См. документацию на систему управления	
7.	Включение горелки	См. документацию на горелку	
8.	Контроль температуры дымовых газов		
9.	Проверка герметичности тракта дымовых газов		
10.	Проверка системы отвода дымовых газов в котле		
11.	Запишите применяемый вид топлива в соответствующую таблицу в инструкции по эксплуатации		
12.	Информирование обслуживающего персонала и передача ему технической документации		
13.	Подтверждение квалифицированного ввода в эксплуатацию		
	Печать фирмы / подпись / дата		

Таб. 12 Протокол пуска в эксплуатацию

6 Выключение отопительной установки

6.1 Выключение в нормальном режиме

- ▶ Выключите пусковой выключатель на системе управления (положение "0").
Таким образом выключается котёл и все его компоненты (в том числе горелка).
- ▶ Закройте главный запорный кран подачи газа.

УВЕДОМЛЕНИЕ: возможно повреждение оборудования при отрицательных температурах!
Если отопительная установка выключена, то при отрицательных температурах она может замёрзнуть.

- ▶ Постоянно держите отопительную установку включенной.
- ▶ Для защиты отопительной установки от замерзания нужно слить воду из самой нижней точки трубопроводов отопления и горячего водоснабжения.

УВЕДОМЛЕНИЕ: возможно повреждение оборудования при отрицательных температурах!
При аварии в электросети или при отключении напряжения отопительная установка может замёрзнуть.

- ▶ Проверьте "Настройки системы управления", чтобы отопительная установка продолжала работать (особенно при отрицательных температурах).

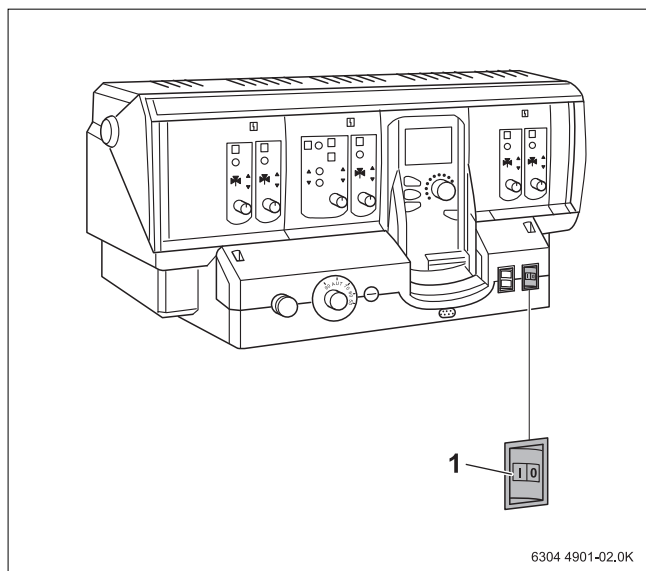


Рис. 59 Выключение отопительной установки

[1] Пусковой выключатель

6.2 Действия в аварийной ситуации

В случае аварии, например, при пожаре:

- ▶ Никогда не подвергайте свою жизнь опасности. Собственная безопасность всегда важнее всего.
- ▶ Закройте главный запорный кран подачи газа.
- ▶ Обесточьте отопительную установку аварийным выключателем системы отопления или отключите соответствующий защитный автомат в здании.

7 Осмотр и техническое обслуживание отопительного котла

7.1 Почему важно регулярно проводить техническое обслуживание

Осмотры и техобслуживание следует регулярно проводить:

- для поддержания высокого коэффициента полезного действия и для экономной эксплуатации отопительной установки (низкого потребления топлива),
- для достижения высокой надёжности в эксплуатации,
- для поддержания высокого экологического уровня процесса сжигания топлива.

Предложите заказчику заключить договор о ежегодном осмотре и необходимом техническом обслуживании. В него должны быть включены работы, приведённые в протоколе ежегодного осмотра и технического обслуживания (→ главу 7.5, стр. 37 и далее).

i Используйте только оригинальные запасные части от изготовителя котла. Запасные части можно заказать по каталогу.

7.2 Подготовка отопительного котла к чистке

- ▶ Выключите отопительную установку (→ главу 6.1, стр. 33).

ОПАСНО: опасно для жизни из-за поражения электрическим током.

- ▶ Перед тем, как открыть котёл, отключите сетевое напряжение на всех фазах и обеспечьте защиту от случайного включения.

ОПАСНО: угроза для жизни из-за взрыва легковоспламеняющихся газов!

- ▶ Работы с газовым оборудованием возможны только при наличии разрешения на их проведение.

Открытие дверцы горелки

УВЕДОМЛЕНИЕ: возможно повреждение элементов обшивки при открытии дверцы горелки!

- ▶ Перед открытием дверцы горелки снимите передние части боковой стенки.

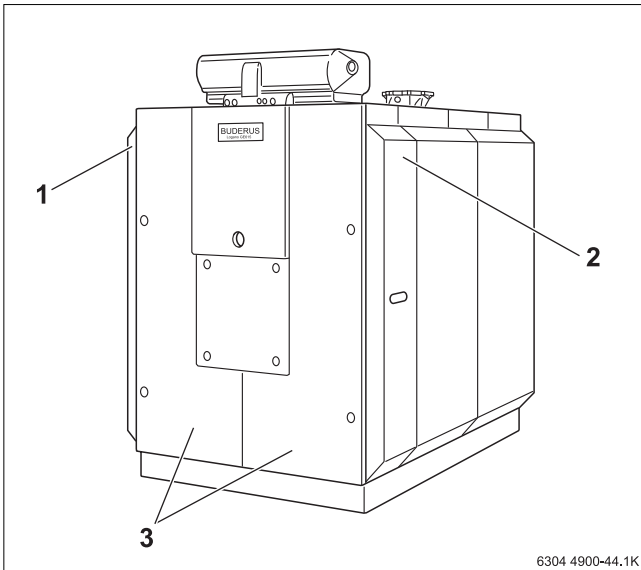


Рис. 60 Открывание дверцы горелки

- [1] Передняя часть боковой стенки (слева)
- [2] Передняя часть боковой стенки (справа)
- [3] Части передней стенки (обшивка дверцы горелки)

- ▶ Слегка приподнимите и снимите части боковой стенки (со смотровым люком). Части передней стенки (обшивку дверцы горелки) не демонтировать.
- ▶ Отверните сбоку гаечным ключом крепёжные болты дверцы горелки.
- ▶ Откройте дверцу горелки.

7.3 Чистка котла

Чистка отопительного котла может быть сухой с использованием щёток и/или влажной. Устройства для чистки котла можно приобрести по дополнительному заказу.

7.3.1 Чистка котла щётками

- ▶ Выньте вперёд направляющие пластины дымовых газов из газоходов.



Отопительный котёл с 16 секциями не имеет направляющих пластин дымовых газов (→ главу 4.11.4, стр. 19 и далее).

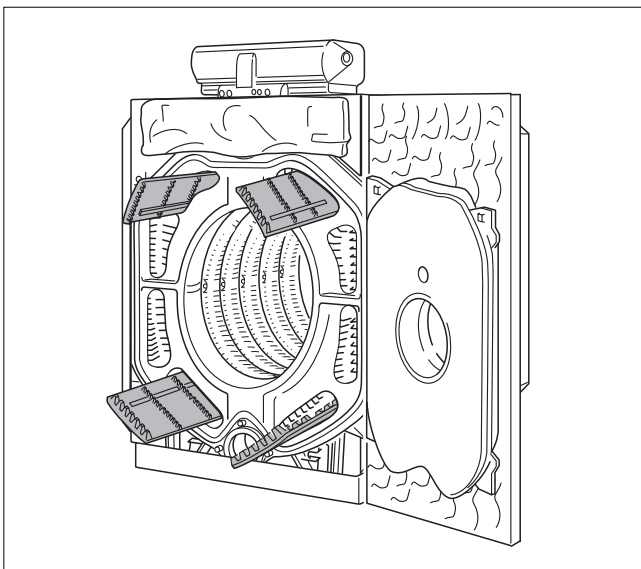


Рис. 61 Удаление направляющих пластин дымовых газов

- ▶ Снимите заднюю стенку котла.

Buderus

- ▶ Снимите пружинные стяжки под патрубком дымовых газов (→ рис. 41, стр. 24).
- ▶ Оба конца теплоизоляции поднимите вверх и там закрепите пружинными стяжками.
- ▶ Снимите крышки для чистки на коллекторе дымовых газов.

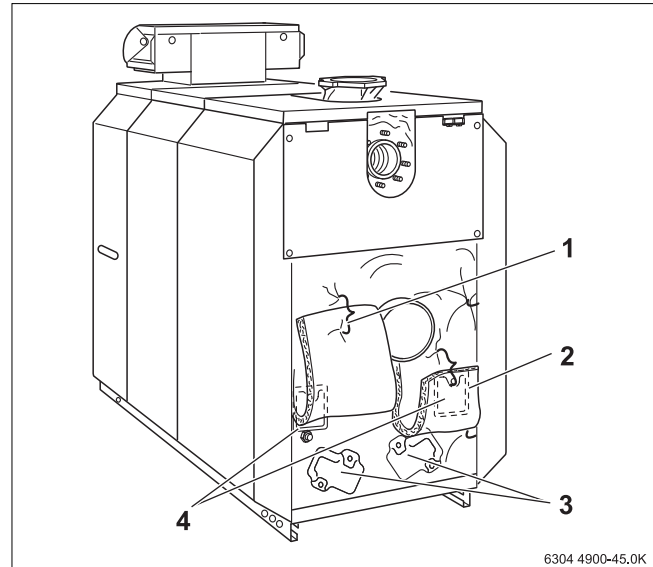


Рис. 62 Снятие крышек для чистки

- [1] Теплоизоляция (отогнута вверх)
- [2] Теплоизоляция (отогнута вверх)
- [3] Крышка люка для чистки на задней секции
- [4] Крышка люка для чистки на сборном коллекторе дымовых газов

Щётки для чистки (дополнительная комплектация)

Оптимальная чистка отопительного котла достигается с помощью щёток для чистки.

На → рис. 63 изображены различные виды щёток для чистки котла.

Размеры щёток, а также место их использования приведены → в таб. 13.

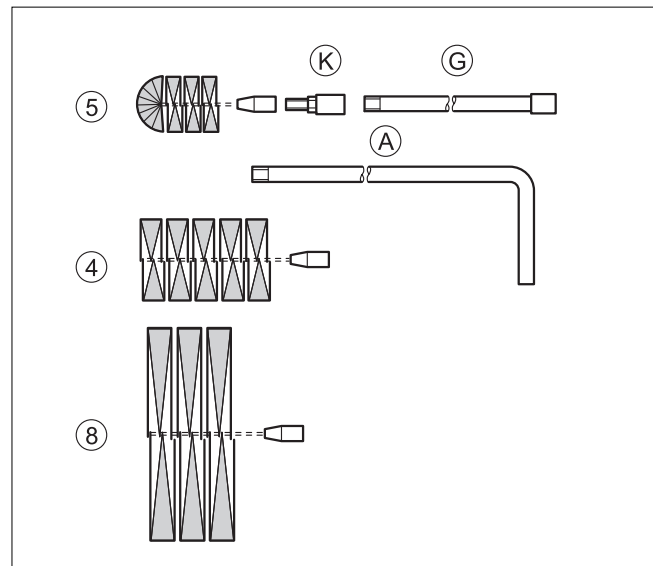


Рис. 63 Щётки для чистки

Количество секций	Обозначение щеток	Размеры щеток (диаметр, мм)	Место применения	Обозначение ручки К = переходник	Длина ручки в мм
9 - 11	4	75x110	Дополнительные поверхности нагрева	A + K	2000
	5	60x73	Дополнительные поверхности нагрева		
	8	200x80	Топочная камера		
12 - 14	4	75x110	Дополнительные поверхности нагрева	A + K	2500
	5	60x73	Дополнительные поверхности нагрева		
	8	200x80	Топочная камера		
15 - 16	4	75x110	Дополнительные поверхности нагрева	A + G + K	2000 + 1000
	5	60x73	Дополнительные поверхности нагрева		
	8	200x80	Топочная камера		

Таб. 13 Размеры щёток и место их применения

- ▶ Верхние и нижние газоотводящие каналы нужно чистить щётками 4 и 5.
- ▶ Топочную камеру - щёткой 8.
- ▶ Удалите нагар из топочной камеры по направлению вперед, а также через отверстия для чистки на задней секции и на сборном коллекторе дымовых газов (→ рис. 62, стр. 34).
- ▶ Проверьте уплотнительные шнуры на люках для чистки и на дверце горелки. Поврежденные или затвердевшие шнуры следует заменить.



Необходимые уплотнительные шнуры можно приобрести в филиалах фирмы.

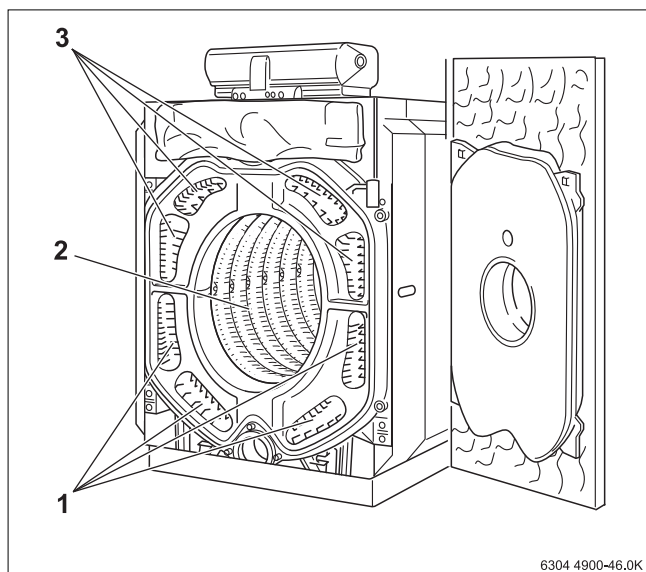


Рис. 64 Чистка газоотводящих каналов

- [1] Нижние газоотводящие каналы
- [2] Топочная камера
- [3] Верхние газоотводящие каналы

- ▶ Очистите щётками направляющие пластины дымовых газов.
- ▶ Уложите направляющие пластины дымовых газов в газоотводящие каналы (→ рис. 30, стр. 20 и рис. 31 и рис. 32, стр. 20).

- ▶ Закройте крышки для чистки и дверцу горелки. Равномерно затяните болты. Повесьте передние боковые стенки. При необходимости установите заглушки.
- ▶ Отогните вниз теплоизоляцию на задней стенке и скрепите её пружинными стяжками под патрубком дымовых газов.
- ▶ Установите нижнюю стенку котла.

7.3.2 Влажная чистка (химическая чистка)

Для влажной чистки используйте подходящее чистящее средство (для удаления отложений сажи или накипи).

Влажную чистку проводят в той же последовательности, что и чистку щётками (→ главу 7.3.1, стр. 34).



Соблюдайте указания инструкций по использованию чистящих средств!

В зависимости от обстоятельств Вы можете действовать отличным от приведённого здесь образом.

- ▶ В систему управления не должен попадать аэрозольный туман, поэтому её следует накрыть пленкой.
- ▶ Равномерно распылите чистящее средство в газоотводящих каналах.
- ▶ Закройте дверцу горелки и включите отопительную установку.
- ▶ Разогрейте котёл до температуры котловой воды минимум 70 °С.
- ▶ Выключите котёл
- ▶ Дайте остыть котлу, откройте дверцу горелки.
- ▶ Прочистите щёткой газоотводящие каналы.

7.4 Проверка рабочего давления

Отопительные установки подразделяются на установки открытого и закрытого типа. Отопительные установки открытого типа встречаются сейчас редко.



Данные по качеству котловой воды
(→ рабочий журнал).



УВЕДОМЛЕНИЕ: возможно повреждение оборудования из-за частого долива воды!
При частом добавлении подпиточной воды отопительная установка может выйти из строя в результате коррозии и образования накипи.

- ▶ Удалите воздух из отопительной системы.
- ▶ Проверьте отсутствие протечек в отопительной системе и работоспособность расширительного бака.
- ▶ Соблюдайте требуемые показатели качества воды.



УВЕДОМЛЕНИЕ: возможно повреждение установки из-за температурных напряжений!
При заполнении установки в теплом состоянии температурные напряжения могут вызвать появление трещин. Котёл станет негерметичным.

- ▶ Заполняйте отопительную установку только в холодном состоянии (температура подающей линии не должна превышать 40 °C).
- ▶ Заполняйте котёл во время эксплуатации только через кран на трубопроводе (на обратной линии) отопительной установки.

7.4.1 Проверка рабочего давления (закрытые установки)

В закрытых отопительных системах стрелка манометра должна находиться в зелёной зоне.

Красная стрелка манометра должна быть установлена на требуемое рабочее давление.



Создайте рабочее (избыточное) давление, минимум 1 бар.

▶ Проверьте рабочее давление в отопительной системе.

При низком давлении стрелка манометра находится ниже зелёной зоны, в этом случае нужно добавить воду.

▶ Добавьте воду, чтобы давление соответствовало требуемому.

▶ В процессе заполнения необходимо выпускать воздух из отопительной установки.

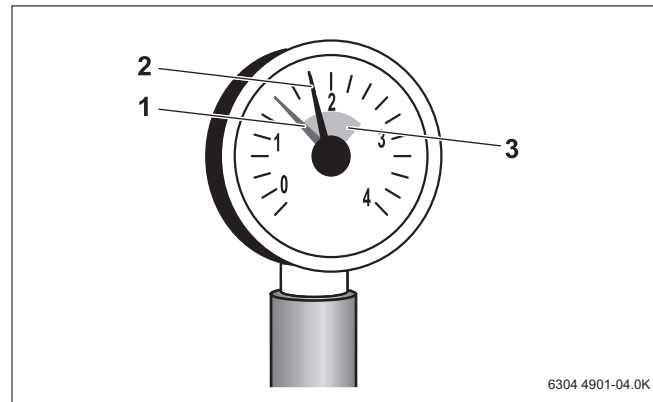


Рис. 65 Манометр для закрытых установок

- [1] Красная стрелка
- [2] Стрелка манометра
- [3] Зелёная зона

7.4.2 Проверка уровня наполнения (открытые установки)

В открытых отопительных установках стрелка гидрометра должна находиться в красной зоне.

▶ Проверьте, стоит ли стрелка гидрометра в красной зоне.
▶ Если стрелка гидрометра не доходит до красной зоны, то нужно добавить воды.

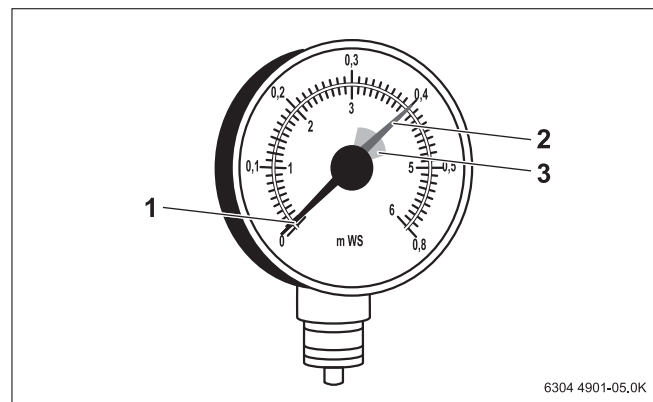


Рис. 66 Гидрометр для открытых установок

- [1] Стрелка гидрометра
- [2] Зелёная стрелка
- [3] Красная зона

7.5 Протоколы осмотра и технического обслуживания

► Подпишите протокол проведённого осмотра и поставьте дату.

Бланки протоколов осмотра и технического обслуживания можно скопировать для дальнейшего заполнения при проведении работ.

Работы при проведении контрольного осмотра		Стр.	Дата: _____	Дата: _____	Дата: _____
1.	Проверка общего состояния отопительной установки		<input type="checkbox"/>	<input type="checkbox"/>	<input type="checkbox"/>
2.	Визуальный контроль отопительной установки и проверка её функций		<input type="checkbox"/>	<input type="checkbox"/>	<input type="checkbox"/>
3.	Проверка топливной и водопроводной арматуры установки: • герметичность в рабочем режиме • испытание на герметичность (опрессовка) • наличие видимой коррозии • наличие признаков старения		<input type="checkbox"/>	<input type="checkbox"/>	<input type="checkbox"/>
4.	Проверка степени загрязнения камеры сгорания и отопительных поверхностей, для этого сначала следует выключить установку	35	<input type="checkbox"/>	<input type="checkbox"/>	<input type="checkbox"/>
5.	Проверка горелки (см. документацию на горелку)		<input type="checkbox"/>	<input type="checkbox"/>	<input type="checkbox"/>
6.	Проверка работоспособности и безопасности дымохода (см. документацию на горелку)		<input type="checkbox"/>	<input type="checkbox"/>	<input type="checkbox"/>
7.	Проверка давления воды и предустановленное давление в мембранном расширительном баке для закрытых отопительных установок	36 и далее.	<input type="checkbox"/>	<input type="checkbox"/>	<input type="checkbox"/>
8.	Проверка давления воды и предустановленного давления в открытых установках	36 и далее.	<input type="checkbox"/>	<input type="checkbox"/>	<input type="checkbox"/>
9.	Проверка работы бака-водонагревателя и защитного анода (см. документацию на бак-водонагреватель)		<input type="checkbox"/>	<input type="checkbox"/>	<input type="checkbox"/>
10.	Проверка настроек системы управления (см. документацию на систему управления)		<input type="checkbox"/>	<input type="checkbox"/>	<input type="checkbox"/>
11.	Заключительная проверка всех проведённых работ, проведение замеров, документирование результатов проверки и замеров.		<input type="checkbox"/>	<input type="checkbox"/>	<input type="checkbox"/>
Подтверждение квалифицированного осмотра					
			Печать фирмы / подпись	Печать фирмы / подпись	Печать фирмы / подпись

Таб. 14 Протокол контрольного осмотра



Если при осмотре обнаружена необходимость проведения технического обслуживания, то его нужно провести в том объеме, насколько это необходимо. При добавлении подпиточной воды следите за тем, чтобы качество воды соответствовало данным в рабочем журнале.

	Дата: ____	Дата: ____	Дата: ____	Дата: ____	Дата: ____	Дата: ____	Дата: ____
1.	<input type="checkbox"/>	<input type="checkbox"/>	<input type="checkbox"/>	<input type="checkbox"/>	<input type="checkbox"/>	<input type="checkbox"/>	<input type="checkbox"/>
2.	<input type="checkbox"/>	<input type="checkbox"/>	<input type="checkbox"/>	<input type="checkbox"/>	<input type="checkbox"/>	<input type="checkbox"/>	<input type="checkbox"/>
3.	<input type="checkbox"/>	<input type="checkbox"/>	<input type="checkbox"/>	<input type="checkbox"/>	<input type="checkbox"/>	<input type="checkbox"/>	<input type="checkbox"/>
4.	<input type="checkbox"/>	<input type="checkbox"/>	<input type="checkbox"/>	<input type="checkbox"/>	<input type="checkbox"/>	<input type="checkbox"/>	<input type="checkbox"/>
5.	<input type="checkbox"/>	<input type="checkbox"/>	<input type="checkbox"/>	<input type="checkbox"/>	<input type="checkbox"/>	<input type="checkbox"/>	<input type="checkbox"/>
6.	<input type="checkbox"/>	<input type="checkbox"/>	<input type="checkbox"/>	<input type="checkbox"/>	<input type="checkbox"/>	<input type="checkbox"/>	<input type="checkbox"/>
7.	<input type="checkbox"/>	<input type="checkbox"/>	<input type="checkbox"/>	<input type="checkbox"/>	<input type="checkbox"/>	<input type="checkbox"/>	<input type="checkbox"/>
8.	<input type="checkbox"/>	<input type="checkbox"/>	<input type="checkbox"/>	<input type="checkbox"/>	<input type="checkbox"/>	<input type="checkbox"/>	<input type="checkbox"/>
9.	<input type="checkbox"/>	<input type="checkbox"/>	<input type="checkbox"/>	<input type="checkbox"/>	<input type="checkbox"/>	<input type="checkbox"/>	<input type="checkbox"/>
10.	<input type="checkbox"/>	<input type="checkbox"/>	<input type="checkbox"/>	<input type="checkbox"/>	<input type="checkbox"/>	<input type="checkbox"/>	<input type="checkbox"/>
11.	<input type="checkbox"/>	<input type="checkbox"/>	<input type="checkbox"/>	<input type="checkbox"/>	<input type="checkbox"/>	<input type="checkbox"/>	<input type="checkbox"/>
	Печать фирмы / подпись	Печать фирмы / подпись	Печать фирмы / подпись	Печать фирмы / подпись	Печать фирмы / подпись	Печать фирмы / подпись	Печать фирмы / подпись

Таб. 15 Продолжение

	Работы по техническому обслуживанию, выполняемые по необходимости	Стр.	Дата: ____	Дата: ____	Дата: ____
1.	Выключение отопительной установки	33	<input type="checkbox"/>	<input type="checkbox"/>	<input type="checkbox"/>
2.	Демонтаж и чистка направляющих пластин дымовых газов	34	<input type="checkbox"/>	<input type="checkbox"/>	<input type="checkbox"/>
3.	Чистка газоотводящих каналов (поверхностей нагрева)	35	<input type="checkbox"/>	<input type="checkbox"/>	<input type="checkbox"/>
4.	Чистка топочной камеры	35	<input type="checkbox"/>	<input type="checkbox"/>	<input type="checkbox"/>
5.	Чистка коллектора дымовых газов	35	<input type="checkbox"/>	<input type="checkbox"/>	<input type="checkbox"/>
6.	Установка направляющих пластин дымовых газов	20 и далее.	<input type="checkbox"/>	<input type="checkbox"/>	<input type="checkbox"/>
7.	Проверка и, в случае необходимости, замена уплотнений/уплотнительных шнуров на горелке и дверце горелки	35	<input type="checkbox"/>	<input type="checkbox"/>	<input type="checkbox"/>
8.	Пуск отопительной установки	30	<input type="checkbox"/>	<input type="checkbox"/>	<input type="checkbox"/>
9.	Заключительный контроль работ по техническому обслуживанию, при этом нужно внести результаты замеров и проверок		<input type="checkbox"/>	<input type="checkbox"/>	<input type="checkbox"/>
10.	Проверка функций и надёжности во время работы		<input type="checkbox"/>	<input type="checkbox"/>	<input type="checkbox"/>
	Подтверждение квалифицированного осмотра				
			Печать фирмы / подпись	Печать фирмы / подпись	Печать фирмы / подпись

Таб. 16 Протокол технического обслуживания

	Дата: ____	Дата: ____	Дата: ____	Дата: ____	Дата: ____	Дата: ____	Дата: ____
1.	<input type="checkbox"/>	<input type="checkbox"/>	<input type="checkbox"/>	<input type="checkbox"/>	<input type="checkbox"/>	<input type="checkbox"/>	<input type="checkbox"/>
2.	<input type="checkbox"/>	<input type="checkbox"/>	<input type="checkbox"/>	<input type="checkbox"/>	<input type="checkbox"/>	<input type="checkbox"/>	<input type="checkbox"/>
3.	<input type="checkbox"/>	<input type="checkbox"/>	<input type="checkbox"/>	<input type="checkbox"/>	<input type="checkbox"/>	<input type="checkbox"/>	<input type="checkbox"/>
4.	<input type="checkbox"/>	<input type="checkbox"/>	<input type="checkbox"/>	<input type="checkbox"/>	<input type="checkbox"/>	<input type="checkbox"/>	<input type="checkbox"/>
5.	<input type="checkbox"/>	<input type="checkbox"/>	<input type="checkbox"/>	<input type="checkbox"/>	<input type="checkbox"/>	<input type="checkbox"/>	<input type="checkbox"/>
6.	<input type="checkbox"/>	<input type="checkbox"/>	<input type="checkbox"/>	<input type="checkbox"/>	<input type="checkbox"/>	<input type="checkbox"/>	<input type="checkbox"/>
7.	<input type="checkbox"/>	<input type="checkbox"/>	<input type="checkbox"/>	<input type="checkbox"/>	<input type="checkbox"/>	<input type="checkbox"/>	<input type="checkbox"/>
8.	<input type="checkbox"/>	<input type="checkbox"/>	<input type="checkbox"/>	<input type="checkbox"/>	<input type="checkbox"/>	<input type="checkbox"/>	<input type="checkbox"/>
9.	<input type="checkbox"/>	<input type="checkbox"/>	<input type="checkbox"/>	<input type="checkbox"/>	<input type="checkbox"/>	<input type="checkbox"/>	<input type="checkbox"/>
10.	<input type="checkbox"/>	<input type="checkbox"/>	<input type="checkbox"/>	<input type="checkbox"/>	<input type="checkbox"/>	<input type="checkbox"/>	<input type="checkbox"/>
	Печать фирмы / подпись	Печать фирмы / подпись	Печать фирмы / подпись	Печать фирмы / подпись	Печать фирмы / подпись	Печать фирмы / подпись	Печать фирмы / подпись

Таб. 17 Продолжение

8 Неисправности

Неисправности отопительной установки показываются на дисплее системы управления. Подробная информация об индикации неисправностей приведена в сервисной инструкции системы управления.



УВЕДОМЛЕНИЕ: возможно повреждение оборудования при отрицательных температурах! Неработающая отопительная установка может замёрзнуть при низких температурах, если она отключилась по неисправности.

- ▶ Незамедлительно устраните неисправность и вновь включите отопительную установку.
- ▶ Если это невозможно, то слейте воду из самой нижней точки трубопроводов отопления и горячего водоснабжения.

Неисправности горелки

При неисправности горелки на ней загорается лампочка, сигнализирующая об аварии. Подробная информация о неисправностях горелки приведена в технической документации на горелку.



УВЕДОМЛЕНИЕ: возможно повреждение оборудования! из-за частого нажатия кнопки подавления помех может быть поврежден запальный трансформатор горелки.

- ▶ Не нажимайте кнопку подавления помех более трёх раз подряд.

Для сброса неисправности горелки:

- ▶ Нажмите кнопку подавления помех на горелке.

Специализированная отопительная фирма:

**Офіційний партнер Будерус Україна
з продажу, монтажу, сервісу
ТЕТАН Інженерні Системи**

вул. Здобунівська 7-А, м. Київ, Україна
тел./факс: +380 (44) 362 33 00
email: info@tetan.ua

tetan.ua

