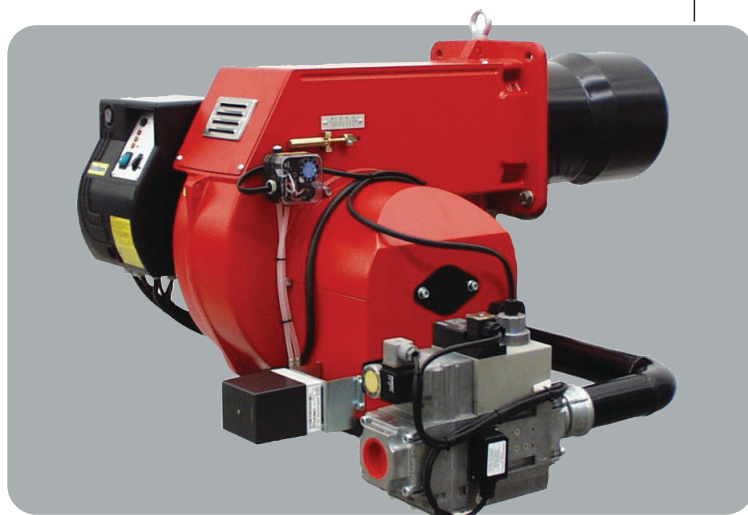


- IT *BRUCIATORI DI GAS AD ARIA SOFFIATA*
- EN *BLOWN AIR GAS BURNERS*
- FR *BRULEURS GAZ A AIR SOUFFLE*
- ES *QUEMADOR DE GAS DE AIRE SOPLADO*
- RU *ДУТЬЕВЫЕ ГАЗОВЫЕ ГОРЕЛКИ*

Ecoflam



BLU 1700.1 P AB
BLU 2000.1 P AB

G.N. 20÷300 mbar
LPG. 37÷150 mbar



420010281600

420010281600

29.01.2010

Indice**1 - Dati tecnici**

- Caratteristiche tecnichep.3
- Campo di lavorop.3
- Dimensioni di ingombrop.3

2 - Installazione

- Allacciamento elettricop.4
- Allacciamento gasp.4

3 - Avviamento e regolazioni

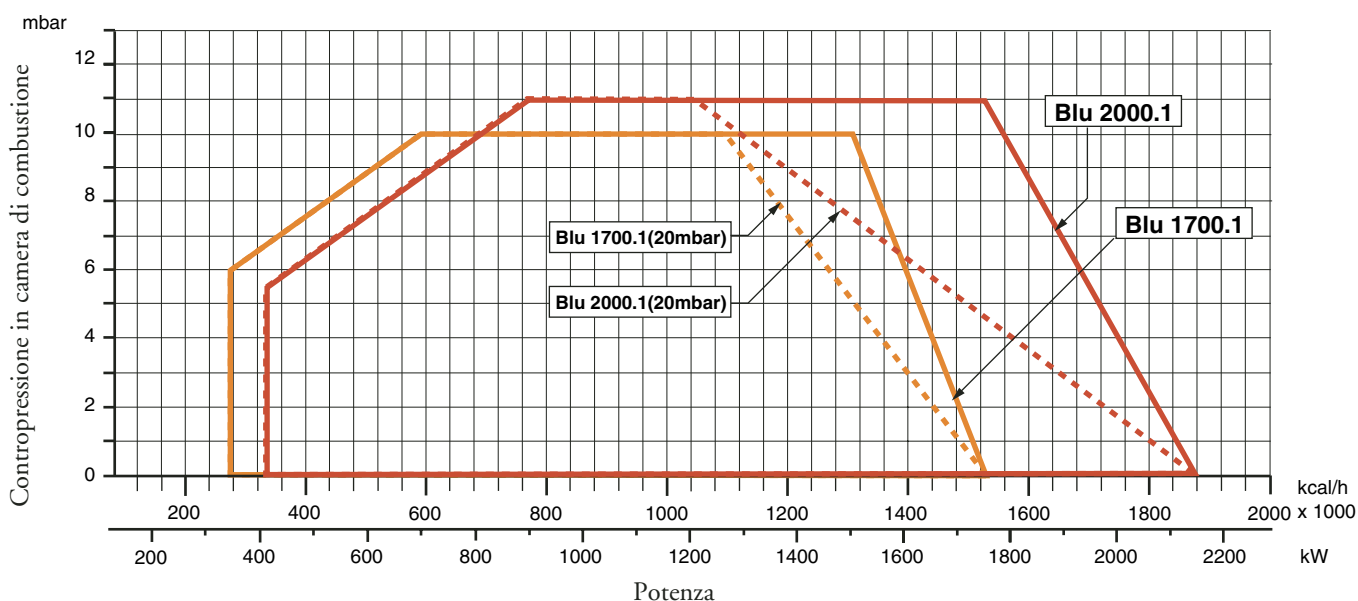
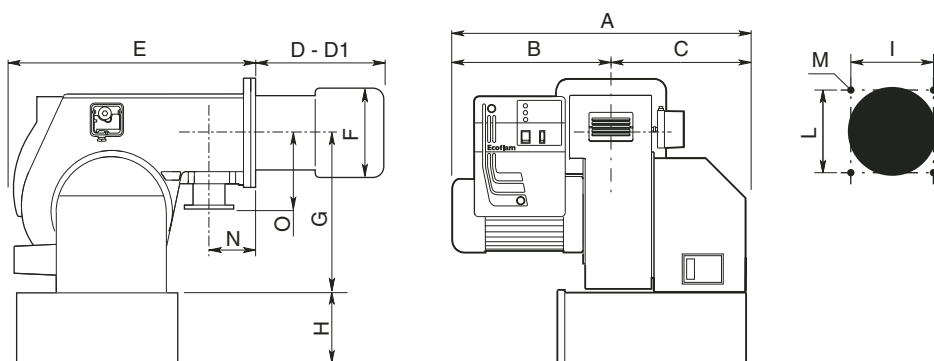
- Funzionamento del bruciatorep.4
- Regolazione della combustionep.4
- Funzionamento apparecchiatura di controllop.5
- Regolazioni aria / gasp.5,6
- Regolazioni testa / pressostatip.7
- Controllo sistema di rivelazione fiammap.7

4 - Manutenzione

- Anomalie di funzionamentop.8

DATI TECNICI

CARATTERISTICHE TECNICHE		1700.1-20	1700.1	2000.1-20	2000.1
Potenza termica max.	kW	1770	1770	2150	2150
	kcal/h	1.526.000	1.526.000	1.853.450	1.853.450
Potenza termica min.	kW	342	342	414	414
	kcal/h	295.000	295.000	356.900	356.900
Min. pressione di alimentazione gas metano	mbar	20	40÷300	20	40÷300
Min. pressione di alimentazione gas LPG	mbar	-	37÷150	-	37÷150
Tensione di alim. TRIFASE + neutro , 50 Hz	V	230/400	230/400	230/400	230/400
Potenza elettrica installata	kW	3	3	4	4
Giri/minuto del motore	N°	2800	2800	2800	2800
Combustibile :	P.c.i. metano = 35,9 MJ/Nm ³ = 8.570 kcal/Nm ³ P.c.i GPL =22.260 kcal / Nm ³				

CAMPO DI LAVORO DEI BRUCIATORI

DIMENSIONI DI INGOMBRO


MODELLO	A	B	C	D	D1	E	F	G	H	I	L	M	N	O
BLU 1700.1 PAB	710	385	325	340	540	680	250	398	283*	240	240	M14	125	250
BLU 2000.1 PAB	730	405	325	345	545	680	270	398	283*	240	240	M14	125	250

* Opzionale D = Testa corta D1 = Testa lunga

ALLACCIAMENTO ELETTRICO

Tutti i bruciatori sono collaudati a 400 V 50 Hz trifase per i motori e 230V 50 Hz monofase con neutro per gli ausiliari. Se fosse necessario alimentare il bruciatore a 230 V 50 Hz trifase senza neutro, eseguire le modifiche necessarie riferendosi allo specifico schema elettrico del bruciatore e controllare che il termico sia entro il campo di assorbimento del motore. Accertare inoltre il corretto senso di rotazione del motore del ventilatore.

ALLACCIAMENTO ALLA LINEA GAS (Cat I 2H)

Allacciato il bruciatore alla tubazione del gas è necessario assicurarsi che quest'ultima sia a tenuta. Assicurarsi pure che il camino non sia ostruito. Aperto il rubinetto del gas sfiatare con prudenza la tubazione e quindi controllare il valore della pressione con un manometro idoneo. Dare tensione all'impianto e regolare i termostati alla temperatura desiderata. Alla chiusura dei termostati, il dispositivo di controllo fughe gas (se presente) effettua una prova di tenuta delle valvole. Se la prova, al termine, è positiva, il bruciatore riceve il consenso per effettuare il ciclo di avviamento. In caso di mancanza di tenuta di una delle valvole durante il test, il dispositivo mette il sistema in sicurezza di blocco.

AVVIAMENTO DEL BRUCIATORE

CONTROLLI PRELIMINARI

Prima di avviare il bruciatore effettuare i seguenti controlli :

- Tipo di gas e pressione di alimentazione.
- Valvole gas chiuse.
- La tenuta dei raccordi.
- Sfiato tubazione gas e controllo pressione entrata.
- Il cablaggio conforme allo schema e fase e neutro rispettati.
- L'apertura del termostato caldaia ferma il bruciatore.
- La tenuta del focolare della caldaia per evitare l'entrata di aria.
- La tenuta del raccordo camino-caldaia.
- Condizioni del camino (stagno, non ostruito,.....) Se tutte queste condizioni sono soddisfatte avviare il bruciatore. L'apparecchiatura di controllo avvia il motore per effettuare il prelavaggio della camera di combustione. Durante questo periodo di prelavaggio (circa 30 secondi), l'apparecchiatura controlla che la pressione dell'aria sia corretta tramite il pressostato aria. Al termine, dà tensione al trasformatore e apre le valvole del gas. La formazione della fiamma deve avvenire e stabilizzare entro 3 secondi, che è il tempo di sicurezza dell'apparecchiatura. Controllare visivamente la fiamma prima di inserire qualsiasi strumento di controllo nel camino. Regolare e controllare al contatore la portata di gas necessaria alla caldaia. Adeguare alla portata del gas la portata dell'aria per una corretta combustione.

CONSIGLI IMPORTANTI

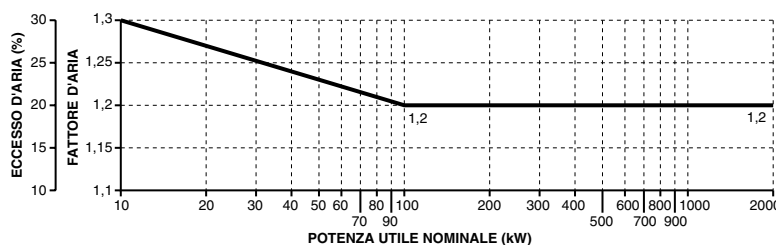
Tutti gli organi regolabili devono essere fissati dall'installatore dopo le regolazioni. Ad ogni regolazione controllate la combustione al camino. I valori di CO² devono essere circa 9,7 (G20) 9,6 (G25) 11,7 (I3B) 11,7 (I3P) ed il CO inferiore a 75 ppm.

REGOLAZIONE DELLA COMBUSTIONE (METANO)

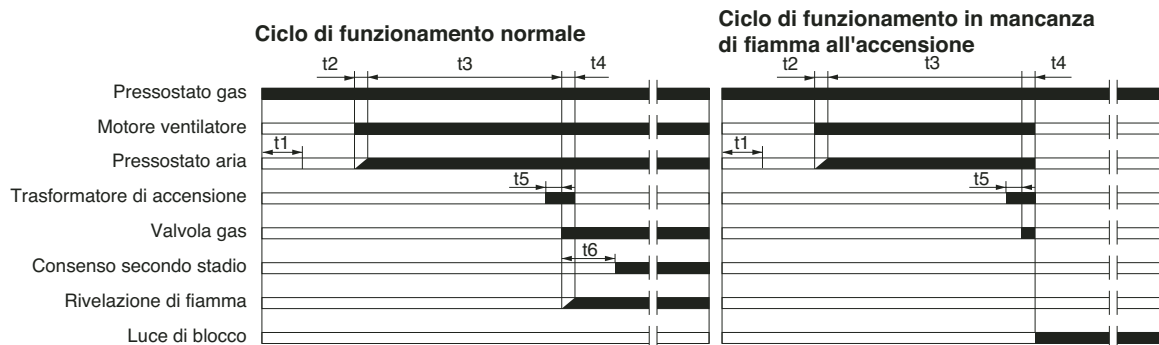
ATTENZIONE : per ottenere una corretta regolazione della combustione e della portata termica occorre effettuare l'analisi dei fumi, servendosi degli appositi strumenti. La regolazione della combustione e della portata termica va eseguita contemporaneamente ad una analisi dei prodotti della combustione, assicurandosi che i valori riscontrati siano corretti, e, in ogni caso, rispondenti alle normative di sicurezza vigenti. A tal proposito vedere la tabella e la figura sottostanti. **TALE OPERAZIONE DEVE ESSERE ESEGUITA DA PERSONALE PROFESSIONALMENTE QUALIFICATO ED AUTORIZZATO DALLA ECOFLAM BRUCIATORI SPA.**

VALORI DI RIFERIMENTO CONSIGLIATI

	Metano
CO ₂	9,6%
CO	<50 ppm
G.P.L.	
CO ₂	11,7 %
CO	< 50 ppm



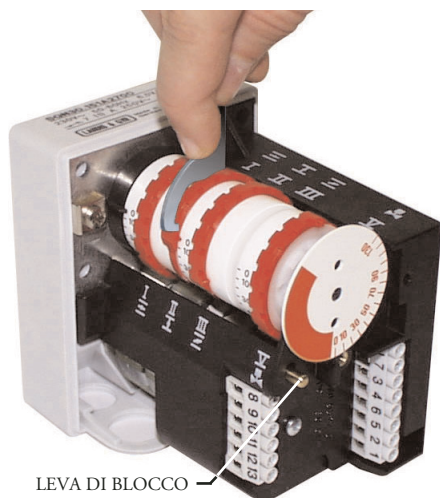
FUNZIONAMENTO APPARECCHIATURA LANDIS LGB 22



L'apparecchiatura controllo fiamma fa partire il ventilatore del bruciatore per effettuare il prelavaggio della camera di combustione, controllando la pressione dell'aria di ventilazione tramite il pressostato aria. Al termine della preventilazione entra in funzione il trasformatore di accensione generando una scintilla tra gli elettrodi e contemporaneamente si aprono le valvole del gas (valvole gas di sicurezza VS e valvola di lavoro VL). La sicurezza totale in caso di mancata accensione o di spegnimento accidentale viene affidata a una sonda di rivelazione che interviene mandando in blocco l'apparecchiatura entro il tempo di sicurezza. Nel caso di mancanza di gas o di un calo notevole di pressione il pressostato gas di minima provvede ad interrompere il funzionamento del bruciatore.

	Descrizione	
t1	tempo di controllo del pressostato aria	9"
t2	tempo di attesa della conferma della pressione dell'aria	3"
t3	tempo di preventilazione	30"
t4	tempo di sicurezza	3"
t5	tempo di preaccensione	3"
t6	tempo per il consenso alla seconda valvola del combustibile	8"

SERVOCOMANDO ARIA LANDIS & STAEFA SQN 30 151A2700



Togliere il coperchio per accedere alle camme di regolazione. Lo spostamento delle camme va effettuato con l'ausilio dell'apposita chiavetta in dotazione.
Descrizione :

- I - Camma di regolazione posizione di apertura in 2° fiamma (potenza max.)
- II - Camma di regolazione della posizione serranda allo spegnimento (chiusura)
- III- Camma di regolazione posizione di apertura in accensione.
- V - Camma di regolazione posizione di apertura in 1° fiamma (potenza min.)

BRUCIATORI VERSIONE "PAB" ASSEMBLAGGIO E REGOLAZIONE DELLA RAMPA GAS

Montare la rampa gas fissando le viti della flangia e facendo attenzione al corretto posizionamento della guarnizione di tenuta. Collegare elettricamente la rampa gas tramite la spina a 6 poli. Accendere il bruciatore (in fabbrica è già stata eseguita una pre-taratura di massima) e verificare la tenuta dei raccordi gas eseguiti in sede di installazione. Per adeguare il bruciatore all'effettiva potenza della caldaia agire come segue:

Alta fiamma

1. Portare il bruciatore in alta fiamma (la posizione della serranda aria deve essere impostata a 75° (apertura massima), per regolare la portata dell'aria agire sulla posizione della testa di combustione. Solo in particolari casi è necessario ridurre l'aria in alta fiamma, chiudendo l'aspirazione.
2. La posizione della farfalla gas dovrà essere inferiore ai 90° (es.85°, è importante non superare i 90° per ottenere un'ottima combustione durante il passaggio da alta a bassa fiamma). Correggere eventualmente questa posizione agendo sull'albero B dopo aver allentato la vite A.
3. Regolare la portata del gas in alta fiamma tramite lo stabilizzatore, o agendo sulla valvola del gas regolabile.

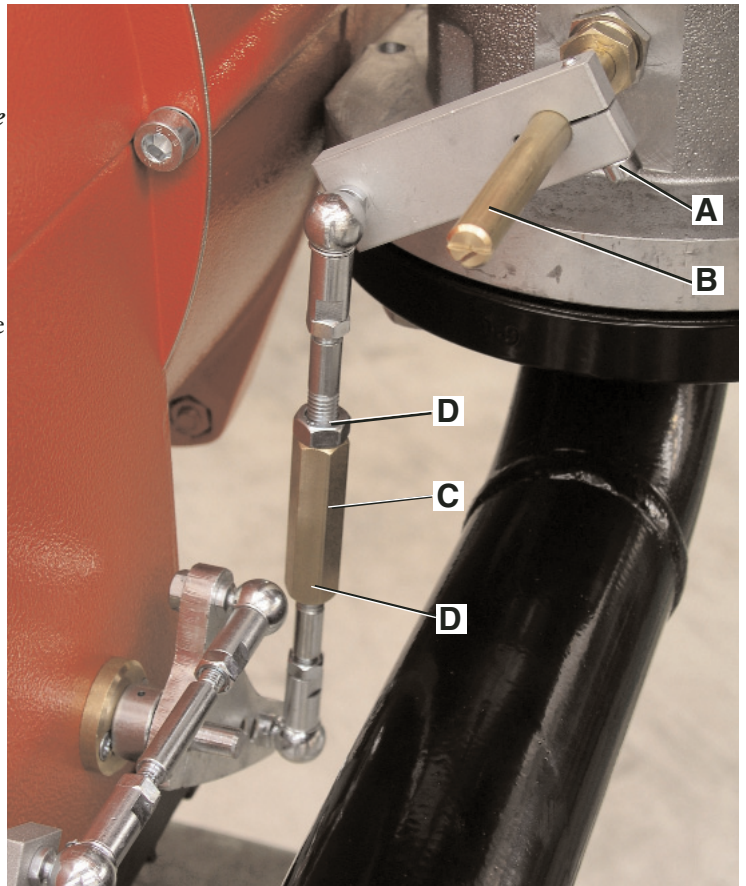
Attenzione: Le istruzioni per la taratura delle valvole gas sono comprese nel manuale delle rampe.

Bassa fiamma

4. Scegliere la posizione di primo stadio sul servocomando (normalmente compresa tra 10° e 30°) in base alla potenza di carico ridotto richiesta, e commutare in bassa fiamma.
5. Regolare la portata del gas per ottenere la combustione ottimale, per variare la posizione della valvola a farfalla agire sulla barra esagonale C dopo aver allentato i dadi D.

Operazioni successive

6. Portare il bruciatore in alta fiamma, ed eventualmente riposizionare la valvola a farfalla come indicato al punto 2.
7. Se necessario, ripetere più volte le operazioni descritte ai punti 5 e 6 per ottenere le posizioni esatte della valvola a farfalla, sia in alta che in bassa fiamma.
8. Fissare i dadi.



CALCOLO PORTATA BRUCIATORE

Per calcolare la portata in kW del bruciatore, procedere nel modo seguente: Controllare al contatore la portata in litri del gas e il tempo in secondi della lettura.

Procedere al calcolo secondo la formula: $\frac{e}{\text{sec}} \times f = \text{kW}$

e	= Litri gas
sec	= Tempo in secondi
f	G20 = 34,02
	G25 = 29,25
	G30 = 116
	G31 = 88

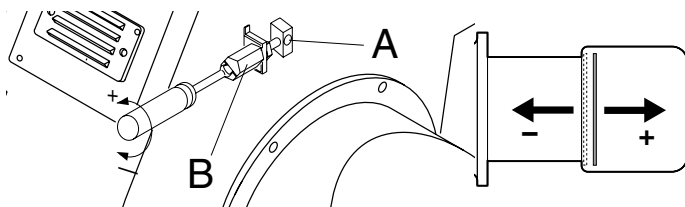
REGOLAZIONE DELLA COMBUSTIONE

ATTENZIONE: Ai fini di una corretta regolazione della combustione e della portata termica, queste vanno eseguite contemporaneamente ad una analisi dei fumi, da effettuarsi con strumenti appositi, controllando che i valori riscontrati siano corretti e rispondenti alle normative di sicurezza in vigore. Le operazioni di regolazione debbono essere effettuate da personale qualificato ed autorizzato dalla Ecoflam S.p.A.

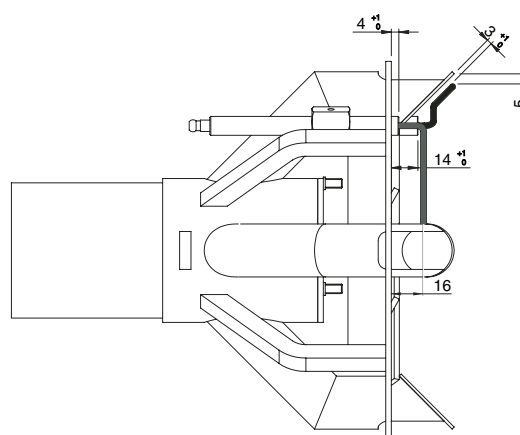
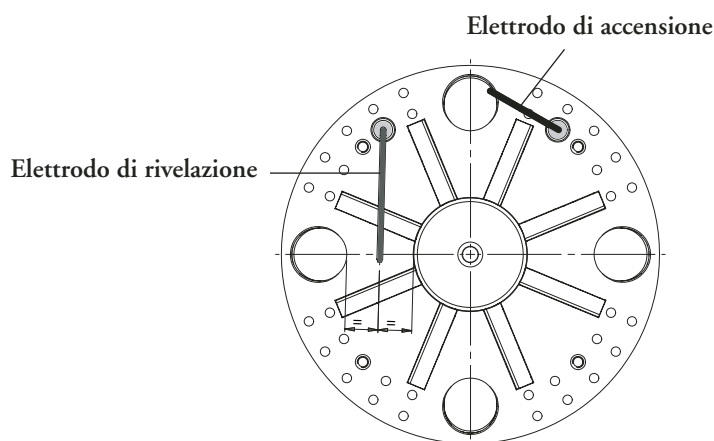
REGOLAZIONE POSIZIONE TESTA DI COMBUSTIONE

La regolazione della posizione della testa di combustione viene effettuata per ottenere il miglior rendimento di combustione. Nelle applicazioni alle portate minime del bruciatore la testa viene arretrata, alle potenze massime viene avanzata. Esecuzione: - allentare la vite A adoperando una chiave a brugola adeguata - agire con un cacciavite sulla vite esagonale B sino al raggiungimento della posizione desiderata - rifissare la vite A.

SMONTAGGIO DEL BOCCAGLIO

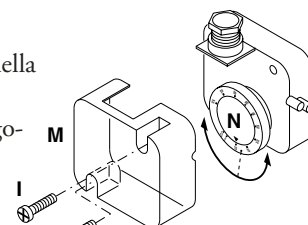


POSIZIONE DEGLI ELETTRODI



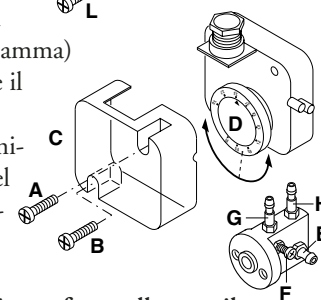
TARATURA DEL PRESSOSTATO GAS DI MINIMA PRESSIONE

Svitare le viti I e L e togliere il coperchio M. posizionare il regolatore N ad un valore pari al 60% della pressione nominale di alimentazione gas (es.: per gas metano press. nominale =20 mbar; regolatore posizionato al valore 12 mbar; per G.P.L. pressione nominale G30-G31 30/37 mbar regolatore posizionato al valore di 18 mbar). - rimontare il coperchio M e riavvitare le viti I e L.



REGOLAZIONE DEL PRESSOSTATO ARIA

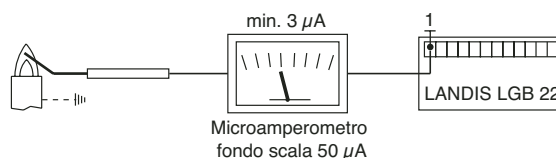
Svitare le viti A e B e rimuovere il coperchio C. - Regolare il pressostato aria al minimo ruotando il regolatore D in posizione 1. - Avviare il bruciatore ed impostare il funzionamento in 1° stadio (1 fiamma) verificando che la combustione sia corretta. Servendosi di un cartoncino, ostruire progressivamente il condotto di aspirazione aria, sino ad ottenere un aumento del valore della CO₂ pari al 0,5±0,8% oppure, se si dispone di un manometro collegato alla presa di pressione E, sino ad ottenere una diminuzione di pressione di 1 mbar (10 mm C.A.). Aumentare progressivamente il valore di taratura del pressostato sino a causare lo spegnimento in blocco del bruciatore. Rimuovere l'ostruzione dal condotto, rimontare il coperchio C e ripristinare il funzionamento del bruciatore agendo sul pulsante di riarmo del blocco dell'apparecchiatura.



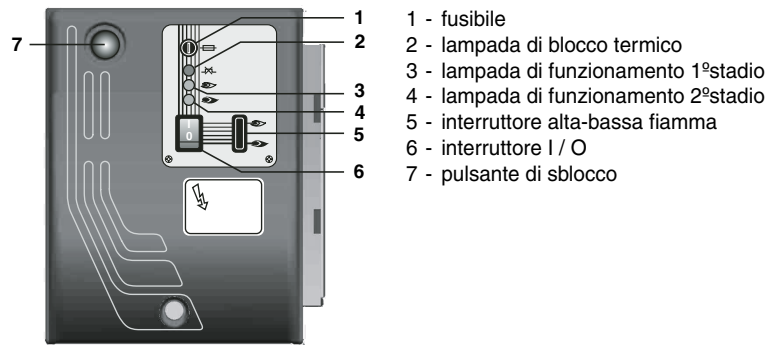
NB: La pressione misurata alla presa E deve rientrare nel campo di lavoro del pressostato. Se così non fosse, allentare il dado di bloccaggio della vite F ed agire gradualmente sulla stessa: in senso orario per ridurre la pressione; in senso antiorario per aumentarla. Al termine della regolazione fissare il dado.

CONTROLLO SISTEMA DI RILEVAZIONE FIAMMA

Il controllo della corrente di ionizzazione si effettua inserendo un microamperometro con fondo scala di 50 µA (corrente continua) in serie all'elettrodo di accensione. Un errato posizionamento dell'elettrodo può comportare una riduzione della corrente di ionizzazione e determinare un arresto di sicurezza del bruciatore dovuto a mancanza di rivelazione di fiamma. In tal caso verificare il corretto posizionamento dell'elettrodo, il collegamento elettrico di questo e la messa a terra del bruciatore. Normalmente il valore della corrente di ionizzazione è >20 µA (LGB22).



DESCRIZIONE DEL PANNELLO DI COMANDO DEI BRUCIATORI



ANOMALIE DI FUNZIONAMENTO

CONTROLLO ANNUALE

Il controllo periodico del bruciatore (testa di combustione, elettrodi, ecc.) deve essere effettuato da personale autorizzato una o due volte all'anno a secondo dell'utilizzo. Prima di procedere al controllo per la manutenzione del bruciatore è consigliabile verificare lo stato generale del bruciatore e seguire le seguenti operazioni :

- Togliere tensione al bruciatore (togliere la spina).
- Chiudere il rubinetto di intercettazione gas.
- Togliere il coperchio del bruciatore, pulire la ventola e l'aspirazione dell'aria.
- Pulire la testa di combustione e controllare la posizione degli elettrodi.
- Rimontare i pezzi.
- Verificare la tenuta dei raccordi gas.
- Verificare il camino.
- Far ripartire il bruciatore.
- Controllare i parametri della combustione ($CO_2 = 9,5 \div 9,8$), ($O =$ inferiore a 75 ppm).

PRIMA DI OGNI INTERVENTO CONTROLLARE :

- Che ci sia corrente elettrica nell'impianto e il bruciatore collegato.
- Che la pressione del gas sia corretta e il rubinetto di intercettazione del gas aperto.
- Che i sistemi di controllo siano regolarmente collegati. Se tutte queste condizioni sono soddisfatte , far partire il bruciatore premendo il pulsante di sblocco. Controllare il ciclo del bruciatore.

IL BRUCIATORE NON SI AVVIA :

- Controllare l'interruttore, i termostati, il motore, pressione gas.

IL BRUCIATORE EFFETTUA LA PREVENTILAZIONE E AL TERMINE DEL CICLO VA IN BLOCCO :

- Controllare la pressione dell'aria e la ventola.
- Controllare il pressostato aria.

IL BRUCIATORE EFFETTUA LA PREVENTILAZIONE E NON ACCENDE :

- Verificare il montaggio e la posizione degli elettrodi.
- Verificare il cavo di accensione.
- Verificare il trasformatore di accensione.
- Verificare l'apparecchiatura di sicurezza.

IL BRUCIATORE SI ACCENDE E DOPO IL TEMPO DI SICUREZZA VA IN BLOCCO :

- Controllare fase e neutro che siano collegati correttamente.
- Controllare l'elettrovalvole del gas.
- Controllare la posizione dell'elettrodo di rivelazione e la sua connessione.
- Controllare l'elettrodo di rivelazione.
- Controllare l'apparecchiatura di sicurezza.

IL BRUCIATORE SI ACCENDE E DOPO QUALCHE MINUTO DI FUNZIONAMENTO VA IN BLOCCO :

- Controllare il regolatore di pressione e il filtro gas.
- Controllare la pressione del gas con un manometro.
- Controllare il valore di rivelazione (min 3 μA LGB22).

Index

1 - Technical data

- Technical datap.10
- Working fieldsp.10
- Overall dimensionsp.10

2 - Installation

- Electrical connectionsp.11
- Gas connectionp.11

3 - Starter and regulations

- Working of the burnerp.11
- Adjusting combustion processp.11
- Control box up-cyclep.12
- Adjusting air/gasp.12,13
- Adjusting combustion head/pressure switchp.14
- Ionization currentp.14

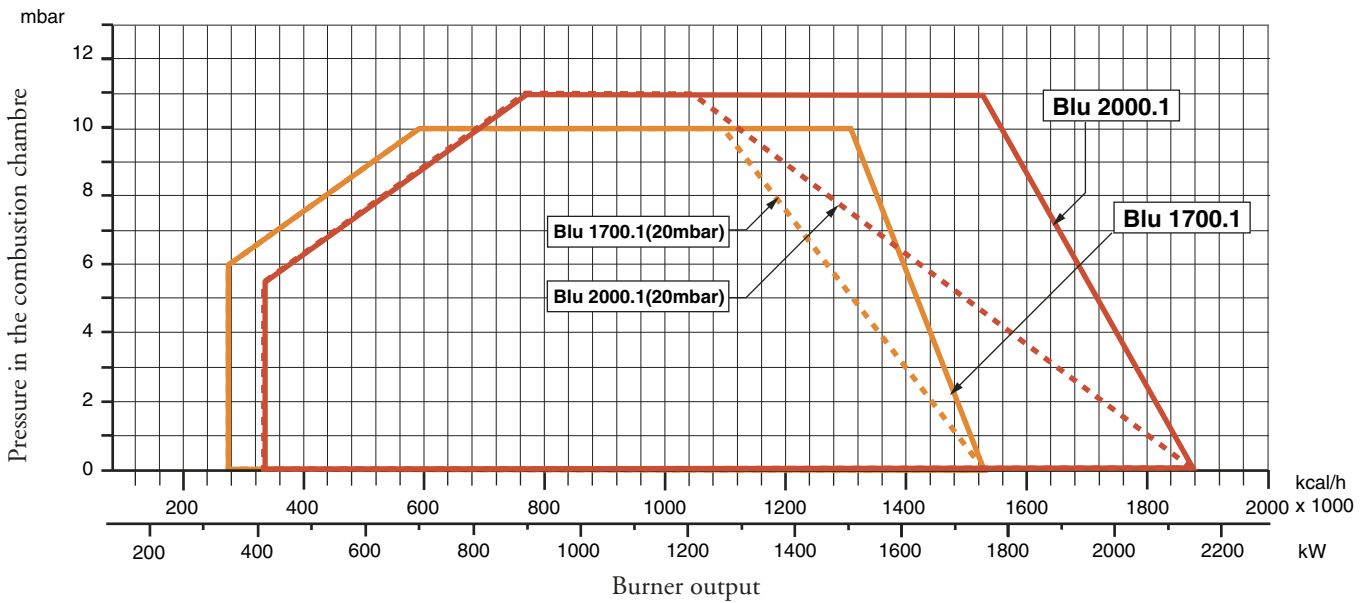
4 - Maintenance

- Troubleshootingp.15

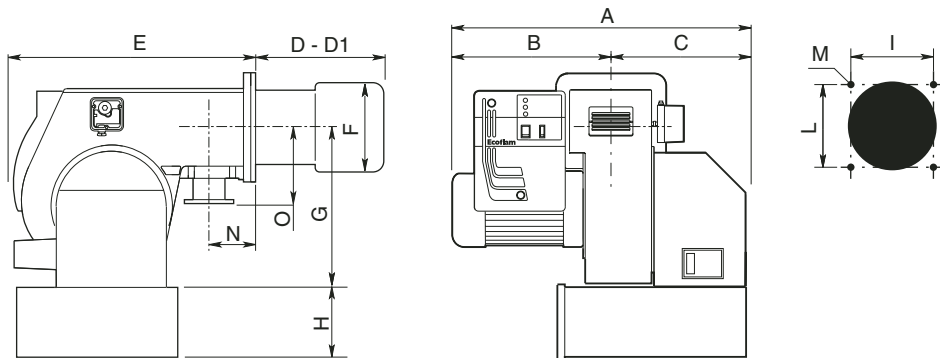
TECHNICAL DATA

MODELS		1700.1-20	1700.1	2000.1-20	2000.1
Thermal power max.	kW	1770	1770	2150	2150
	kcal/h	1.526.000	1.526.000	1.853.450	1.853.450
Thermal power min.	kW	342	342	414	414
	kcal/h	295.000	295.000	356.900	356.900
Min. Natural gas pressure	mbar	20	40÷300	20	40÷300
Min. LPG gas pressure	mbar	-	37÷150	-	37÷150
Voltage 50 Hz	V	230/400	230/400	230/400	230/400
Motor	kW	3	3	4	4
Rpm	N°	2800	2800	2800	2800
Fuel :	P.c.i. Natural Gas = 35,9 MJ/Nm ³ = 8.570 kcal/Nm ³ P.c.i LPG =22.260 kcal / Nm ³				

WORKING FIELDS



OVERALL DIMENSIONS



MODELS	A	B	C	D	D1	E	F	G	H	I	L	M	N	O
BLU 1700.1 PAB	710	385	325	340	540	680	250	398	283*	240	240	M14	125	250
BLU 2000.1 PAB	730	405	325	345	545	680	270	398	283*	240	240	M14	125	250

* Optional
D = Short head D1 = Long head

ELECTRICAL CONNECTIONS

All burners factory tested at 400 V 50 Hz three-phase for motors and 230 V 50 Hz monophas with neutral for auxiliary equipment. If mains supply is 230 V 50 Hz threephase withuot neutral, change position of connectors on burner as in fig. Protect burner supply line with safety fuses and any other devices required by safety standards obtaining in the country in question.

CONNECTION TO THE GAS PIPELINE

Once connected the burner to the gas pipeline, it is necessary to control that this last is perfectly sealed. Also verify that the chimney is not obstructed. Open the gas cock and carefully bleed the piping through the pressure gauge connector, then check the pressure value trough a suitable gauge. Power on the system and adjust the thermostats to the desired temperature. When thermostats close, the sealing control device runs a seal test of valves; at the end of the test the burner will be enabled to run the start-up sequence.

START UP OF THE BURNER

PRELIMINARY CHECKS

Before starting up the boiler check the following:

- Gas type and feed pressure.
 - Gas valves closed.
 - The seals in the pipe fittings.
 - Gas pipe breather and input pressure.
 - That the cable complies with the diagram and the phase and neutral wires correspond.
 - That the burner shuts down when the boiler thermostat opens.
 - The seal of the boiler furnace which prevents air from entering.
 - The seal on the flue-boiler pipe fitting.
 - The condition of the flue (sealed, free from blockage, etc.).
- If all these conditions are present, start the burner. The control device starts the motor to carry out prewashing of the combustion chamber. During this prewash period (about 30 seconds) the device checks that air pressure is correct via the air pressure switch. At the end, it supplies power to the transformer and opens the gas valves. The flame must be lit and stabilize within 3 seconds, which is the device's safety time limit. Check to ensure the flame is lit before placing any control instrument in the flue. Adjust and check the gas flow necessary for the boiler at the meter. Adjust the air flow according to the gas flow to obtain correct combustion.

IMPORTANT ADVICE

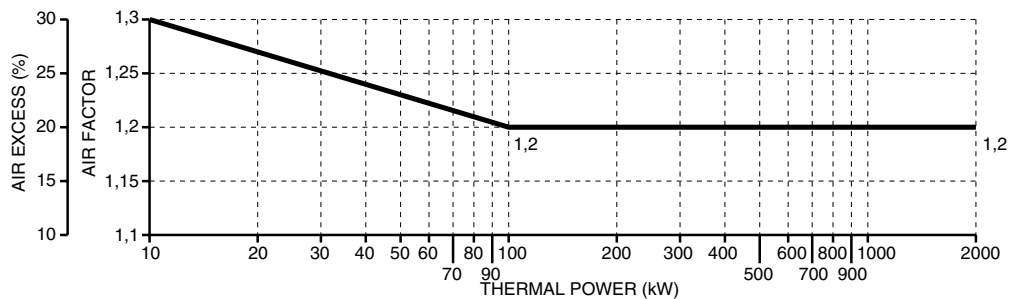
All adjustable parts must be fixed by the installer after making adjustments. Check flue combustion after each adjustment. The CO₂ values must be approx. 9.7 (G20) 9.6 (G25 11.7 (I3B) 11.7 (I3P) and the CO must be less than 75 ppm.

ADJUSTING THE COMBUSTION PROCESS

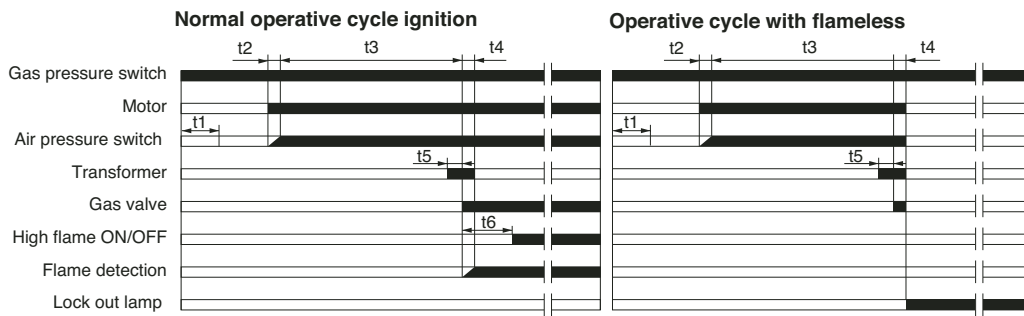
IMPORTANT: to obtain the right adjustment of the combustion and thermal capacity it is important to analyze the reducts of combustion with the aid of suitable instruments. The combustion and thermal capacity adjustment is done simultaneously, together with the analysis of the products of combustion, making sure that the measured values are suitable and that they comply with current safety standards. On this matter, please refer to the table and figure below.

THESE OPERATIONS MUST BE DONE BY PROFESSIONALLY-QUALIFIED TECHNICIANS.

	Natural Gas
CO ₂	9,6%
CO	<50 ppm
	L.P.G.
CO ₂	11,7%
CO	<50 ppm



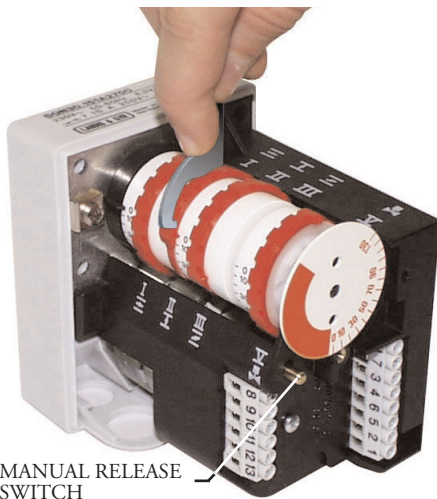
LANDIS LGB 22 UP-CYCLE



Description	⌚
t1 pressure switch control time-out	9"
t2 time-out for air pressure confirmation	3"
t3 prewashing time	30"
t4 safety time	3"
t5 preignition time	3"
t6 time-out to enable fuel 2nd valve	8"

The control box starts the burner fan, to carry out the prepurging of the combustion chamber, and checks the vent air pressure through the air pressure switch. At the end of prepurging, the ignition transformer cuts-in and generates a spark between the electrodes. At the same time the two gas valves open (Vs safety valve and VI Low flame working valve). The total safety, in case of missed ignition or casual burner's flame-out, is granted by a ionisation probe which cuts-in and sets the burner shut-down within the safety time. In case of gas lack or a major pressure drop, the minimum air pressure switch shuts down the burner.

LANDIS & STAEFA SQN 30 151A2700 AIR DAMPER MOTOR



Remove cover to gain access to the adjusting cams. The cams are to be adjusted through the suitable key provided for. Description:

- I - Limit switch for air damper "High Flame" position adjustment (Max. power)
- II - Limit switch for the air damper position at burner's shut down
- III - Limit switch for air damper "Low Flame" position adjustment (Min. power)
- V - Limit switch for 2nd stage's solenoid valve opening release

NOTE :

Cam V (to allow the 2nd stage's solenoid valve opening) must be adjusted to an intermediate position between the Low and High Flame ones (to an angle approximately 5° greater than the low flame position).

"PAB" VERSION GAS BURNERS GAS TRAIN INSTALLATION AND SETTING INSTRUCTIONS

Fix the gas train to burner body by means of the screws of the flange, pay attention to set correctly the gasket. Connect electrically the gas train with the 6 pole plug.

Switch on the burner (it has already been tested in the factory, so it is pre set on average values) and verify the tightness of gas train connections made during installation. Act as follows to adapt the burner output to the boiler.

High flame

1. Bring the burner in high flame, air inlet must be set at 75 ° (maximum opening position).
To adjust air capacity operate on the combustion head position. Just in peculiar case it is necessary to reduce the air flow in high flame closing air intake damper.
2. The position of gas butterfly valve must be lower than 90° (typically 85°. It is important not get over 90° to obtain a perfect combustion during passage from high to low flame). Eventually adjust this position by shaft B after loosening the screw A.
3. Regulate gas capacity in high flame through the gas governor, or operate on the adjustable gas valve.

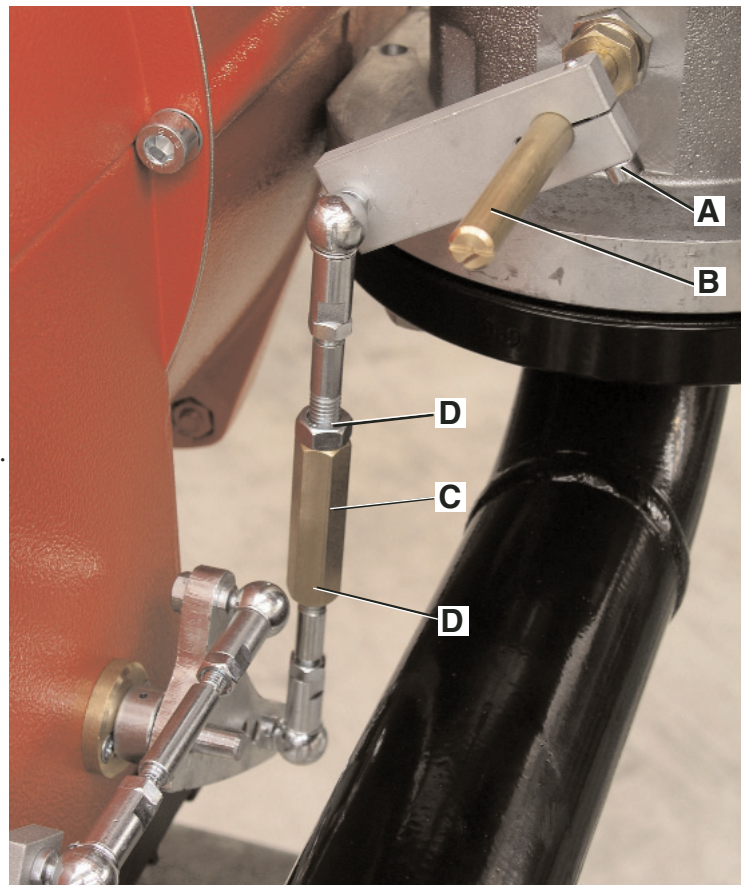
Attention: the instructions for gas valves setting are included in the gas train manual.

Low flame

4. Choose the first stage position on the servocontrol (normally between 10°-30°) on the basis of the reduced charge output required and switch the burner to low flame.
5. Regulate gas capacity, to obtain optimal combustion. To adjust the butterfly valve position act upon hexagonal bar C after loosening nuts D.

Final operations

6. Bring the burner in high flame again, if necessary adjust again gas flow (as shown in point n.2).
7. If necessary repeat operations described on point n. 5 and n. 6 until You obtain the exact position of the gas flow both in high and low flame.
8. Fix the nuts.



CALCULATING THE BURNER CAPACITY

To calculate the burner's capacity in kW, proceed as follows: Check the gas flow rate (in liters) on the counter and the time of the reading in seconds.

Proceed with the calculation using the following : $\frac{e}{\text{sec}} \times f = \text{kW}$

e	= Litres gas
sec	= Time in second
f	G20 = 34,02
	G30 = 116
	G31 = 88

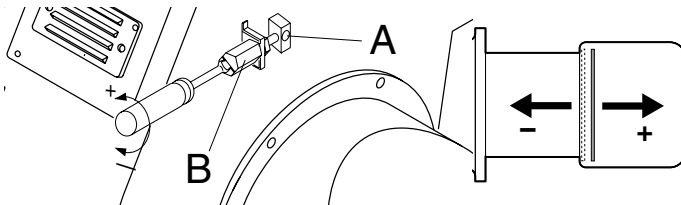
COMBUSTION ADJUSTMENT

WARNING: In order to have a correct combustion and thermal output adjustments, these must be carried out together with a combustion analysis, to be executed through suitable devices, taking care that the values are the correct ones and are in accordance with the local safety regulations. The adjustments must be carried out by qualified and skilled technicians authorised by Ecoflam S.p.A.

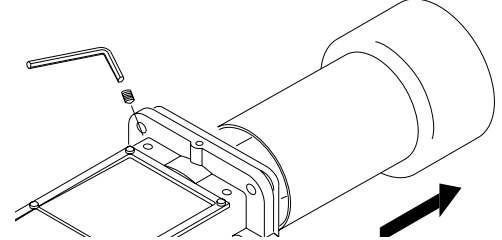
SETTING THE FIRING HEAD

The firing head position adjustment is made in order to obtain the best combustion efficiency. When used with minimum outputs the firing head is adjusted in rear position. With high output, the firing head is adjusted in forward position. **Adjustment:**

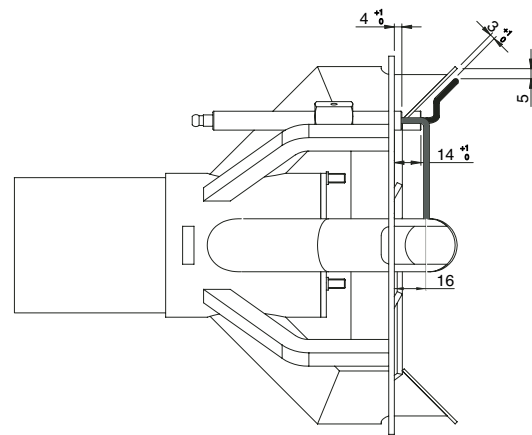
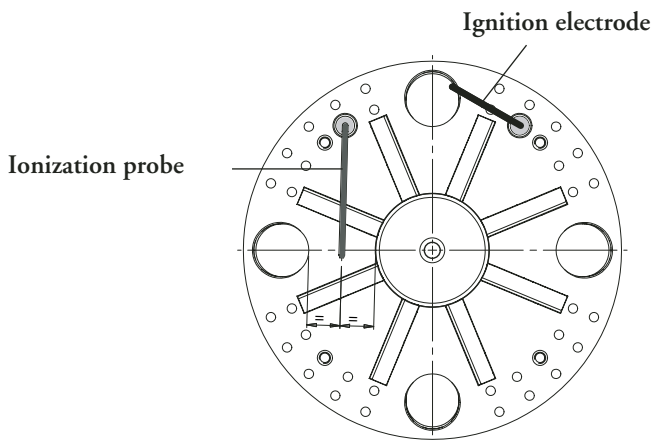
- Loosen screw A through a suitable Allen key. - By a screwdriver act on the hex. head screw B until is reached the desired position. - Tighten screw A



REMOVING THE BLAST TUBE

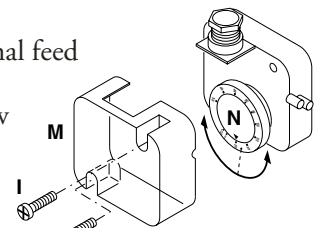


POSITION OF ELECTRODES



ADJUSTMENT OF GAS MINIMUM PRESSURE SWITCH

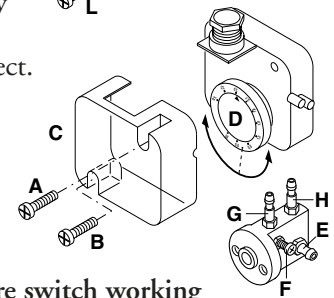
Unscrew off and remove cover M. - Set regulator N to a value equal to 60% of gas nominal feed pressure (i.e. for nat. gas nom. pressure = 20 mbar, set regulator to a value of 12 mbar; for L.P.G. nom. pressure of G30/G31- 30/37 mbar, set regulator to a value of 18 mbar). Screw up cover M



ADJUSTMENT OF THE AIR PRESSURE SWITCH

Unscrew screws A and B and remove cover C. - Set the pressure switch to the minimum by turning regulator D to position 1.

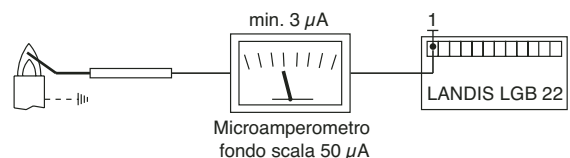
- Start the burner and keep in low flame running, while checking that combustion is correct. Through a small cardboard, progressively obstruct the air intake until to obtain a CO₂ increase of 0,5÷0,8% or else, if a pressure gauge is available, connected to pressure port E, until reaching a pressure drop of 1 mbar (10 mm of W.G.). - Slowly increase the adjustment value of the air pressure switch until to have the burner lockout. Remove the obstruction from the air intake, screw on the cover C and start the burner by pressing the control box rearm button.



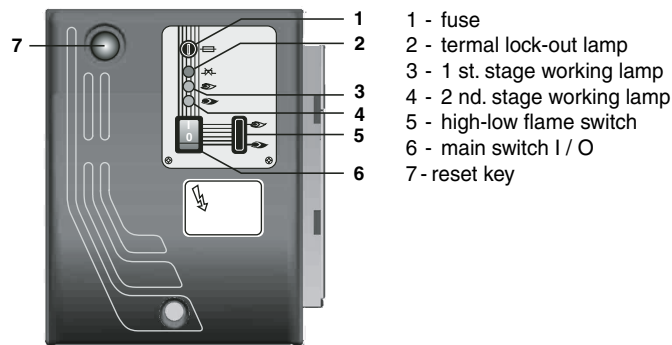
Note: The pressure measured at pressure port E must be within the limits of the pressure switch working range. If not, loose the locking nut of screw F and gradually turn the same: clockwise to reduce the pressure; counterclockwise to increase. At the end tighten the locking nut.

IONIZATION CURRENT

The minimum current necessary to operate the control-box is 3 μ A (Landis LGB22). When the measurement of the current is required it is necessary to disconnect the lead to the probe and insert in its place a microammeter for direct current (see fig. under).



DESCRIPTION OF THE CONTROL PANEL OF THE BURNER



TROUBLESHOOTING

YEARLY INSPECTION

Periodic inspection of the burner (combustion head, electrodes, etc.) must be carried out by authorised personnel once or twice a year, depending of use.

Before carrying out maintenance inspection on the burner, it is advisable to check its general condition and carry out the following operations:

- Disconnect the burner from the power supply (remove the plug).
- Close the gas cock.
- Remove the burner cover, clean the fan and air intake.
- Clean the combustion head and check the position of the electrodes.
- Re-assemble the parts.
- Check the seal on the gas pipe fittings.
- Check the flue.
- Restart the burner.
- Check the combustion parameters ($CO_2 = 9.5$ to 9.8), ($O =$ less than 75 ppm).

BEFORE EACH INTERVENTION CHECK:

- That the system is supplied with power and the burner connected.
- That the gas pressure is correct and the gas cock open.
- That the control systems are correctly connected.

If all these conditions are present, start the burner by pressing the release button. Check the burner cycle.

THE BURNER WILL NOT START:

- Check the switch, thermostats, motor, gas pressure.

THE BURNER PREVENTILATES AND LOCKS AT THE END OF THE CYCLE:

- Check the air pressure and fan.
- Check the air pressure switch.

THE BURNER PREVENTILATES AND WILL NOT IGNITE:

- Check the assembly and position of electrodes.
- Check the ignition cable.
- Check the ignition transformer.
- Check the safety devices.

THE BURNER STARTS UP AND LOCKS AFTER THE SAFETY TIME LIMIT:

- Check that the phase and neutral wires are correctly connected.
- Check the gas electrovalves.
- Check the position of the detection electrode and its connection.
- Check the detection electrode.
- Check the safety devices.

THE BURNER STARTS UP AND LOCKS AFTER RUNNING FOR A FEW MINUTES:

- Check the pressure regulator and the gas filter.
- Check the gas pressure with an ammeter.
- Check the detection value (min $3 \mu A$ LGB22).

Index**1 - Caracteristiques techniques**

- Caracteristiques techniquesp.17
- Plage de travailp.17
- Dimensions d'encombrementp.17

2 - Installation

- Connexion électriquep.18
- Connexion au reseau gazp.18

3 - Démarreur et réglages

- Demarrage du brûleurp.18
- Réglage de la combustionp.18
- Cycle de fonctionnement de coffret de securitep.19
- Réglage air / gazp.19,20
- Réglage tête de combustion / pressostatp.21
- Contrôle système détection de flammep.21

4 - Entretien d'utiliser-et

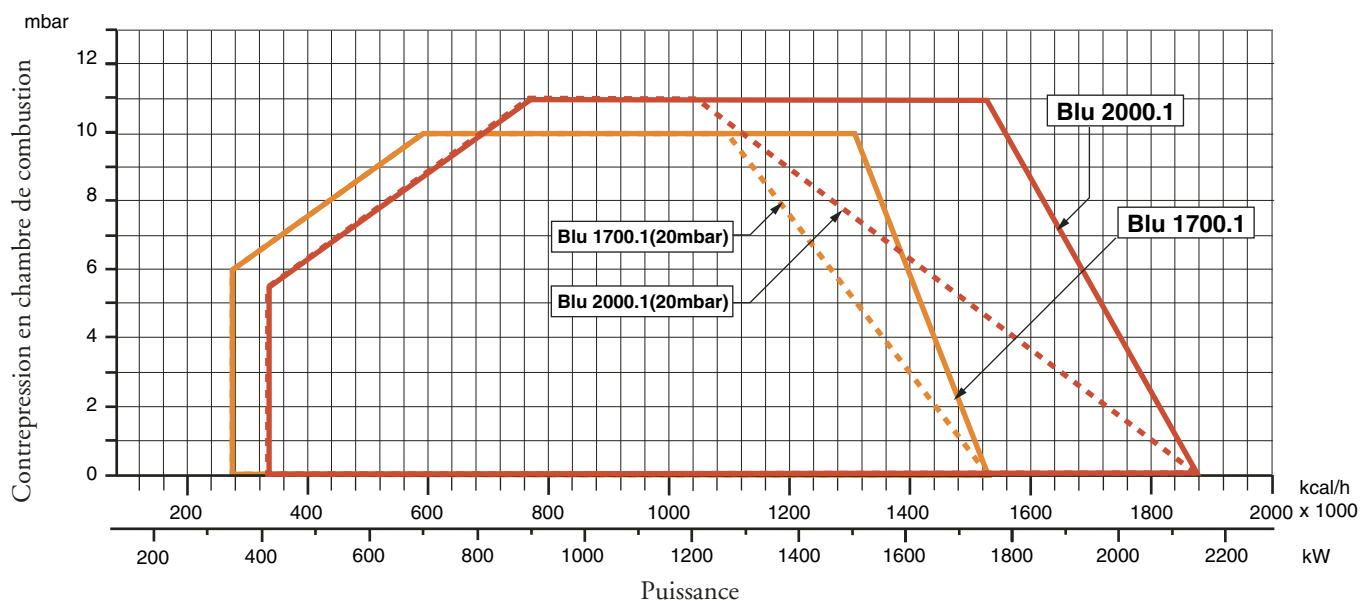
- Anomalies de fonctionnementp.22

CARACTERISTIQUES DU BRULEUR

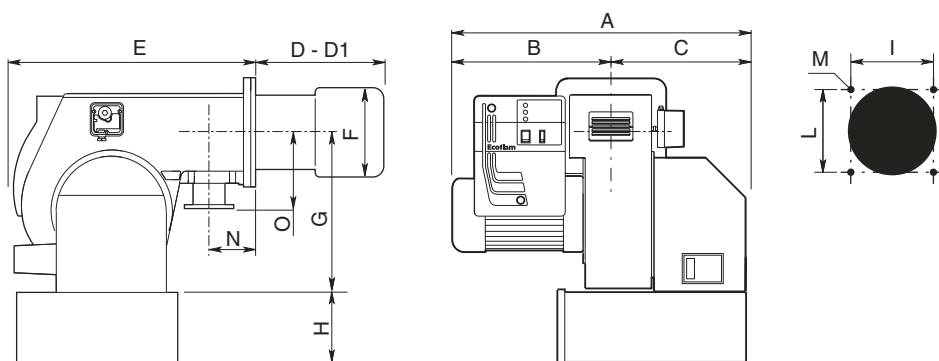
FR

MODELE		1700.1-20	1700.1	2000.1-20	2000.1
Puissance thermique max.	kW	1770	1770	2150	2150
	kcal/h	1.526.000	1.526.000	1.853.450	1.853.450
Puissance thermique min.	kW	342	342	414	414
	kcal/h	295.000	295.000	356.900	356.900
Pression minimum du gaz naturel	mbar	20	40÷300	20	40÷300
Pression minimum du gaz propane	mbar	-	37÷150	-	37÷150
Tension d'alimentation 50 Hz	V	230/400	230/400	230/400	230/400
Moteur	kW	3	3	4	4
Tours par minute	N°	2800	2800	2800	2800
Combustible :	P.c.i. gaz naturel = 35,9 MJ/Nm ³ = 8.570 kcal/Nm ³ P.c.i. gaz propane = 22.260 kcal / Nm ³				

PLAGE DE TRAVAIL



DIMENSIONS D'ENCOMBREMENT



MODELE	A	B	C	D	D1	E	F	G	H	I	L	M	N	O
BLU 1700.1 PAB	710	385	325	340	540	680	250	398	283*	240	240	M14	125	250
BLU 2000.1 PAB	730	405	325	345	545	680	270	398	283*	240	240	M14	125	250

* Option

D = tête courte D1 = tête longue

FR

CONNEXION ELECTRIQUE

Tous les brûleurs sont essayés à 400 V, 50 Hz triphasé, avec neutre pour les auxiliaires. Dans le cas où il fût nécessaire alimenter les brûleurs à 230 V, 50 Hz triphasé sans neutre, effectuer les modifications nécessaires suivant le schéma électrique du brûleur et contrôler que le relais thermique soit dans la plage d'absorption du moteur. Vérifier, en outre, le sens de rotation du ventilateur.

CONNEXION AU RESEAU GAZ

Une fois que le brûleur est connecté à la tuyauterie gaz, il faudra s'assurer que cette dernière soit parfaitement étanche, et que la cheminée ne soit pas obstruée. Une fois ouvert le robinet du gaz, purger très soigneusement la tuyauterie par la prise de pression, et contrôler, ensuite, la valeur de la pression à l'aide d'un manomètre. Brancher le système et régler les thermostats à la température désirée. A la fermeture des thermostats, le dispositif de contrôle d'étanchéité, effectuera un essais des vannes. Au bout de l'essai, le brûleur obtiendra le consensus pour le démarrage.

DEMARRAGE DU BRULEUR

CONTROLES PRELIMINAIRES

Avant de faire démarrer le brûleur, effectuer les contrôles suivants:

- Type de gaz et pression d'alimentation
- Soupapes gaz fermées
- Etanchéité des raccords
- Purge canalisation gaz et contrôle pression à l'entrée
- Que le câblage soit conforme au schéma et que la phase et le neutre soient respectés
- Que l'ouverture du thermostat chaudière arrête le brûleur
- L'étanchéité du foyer de la chaudière pour éviter l'entrée d'air
- L'étanchéité du raccord cheminée/ chaudière
- Les conditions de la cheminée (étanche, non bouchée, ...)

Si toutes ces conditions sont remplies, faire démarrer le brûleur. Le boîtier de contrôle fait démarrer le moteur pour effectuer le pré-lavage de la chambre de combustion. Durant ce temps de pré-lavage (environ 30 secondes), le boîtier contrôle que la pression de l'air soit correcte à l'aide du pressostat air. A la fin de cette opération, il donne du courant au transformateur et ouvre les soupapes gaz. La flamme doit se former et se stabiliser en 3 secondes, qui correspond au temps de sécurité de l'appareil. Contrôler la flamme de façon visuelle avant d'installer un instrument de contrôle quelconque dans la cheminée. Régler et contrôler le débit de gaz nécessaire à la chaudière sur le compteur. Adapter le débit d'air au débit du gaz pour une combustion correcte.

CONSEILS IMPORTANTS:

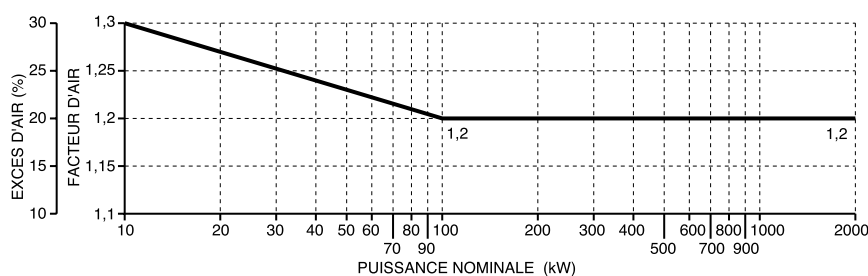
Tous les organes réglables doivent être fixés par l'installateur après les réglages. Contrôler la combustion dans la cheminée à chaque réglage. Les valeurs de CO₂ doivent être d'environ 9,7 (G20) - 9,6 (G25) - 11,7 (I3B) - 11,7 (I3P) et le CO doit être inférieur à 75 p.p.m.

REGLAGE DE LA COMBUSTION

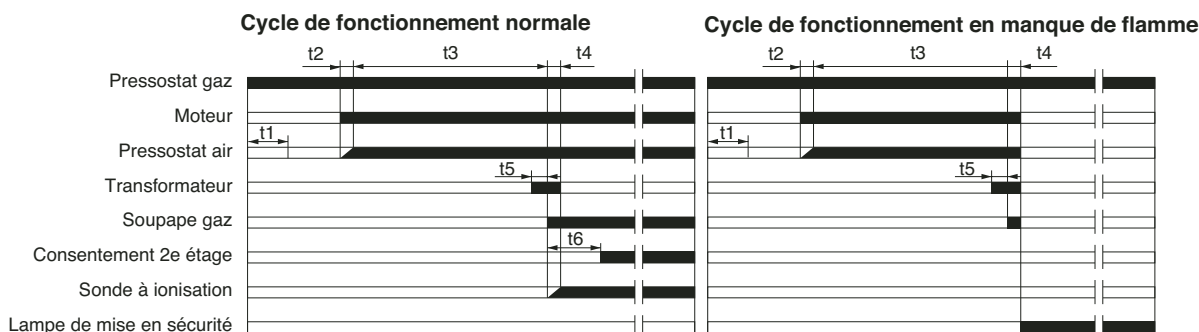
ATTENTION : *por obtenir un réglage correct de la combustion et du débit thermique, il faut effectuer l'analyse des fumées en utilisant les instruments appropriés. Le réglage de la combustion et du débit thermique doit être fait en même temps qu'une analyse des produits de combustion, en veillant à ce que les valeurs relevées soient correctes, et qu'elles répondent toujours aux normes de sécurité en vigueur.*

CETTE OPÉRATION DOIT ÊTRE FAITE PAR DU LA PERSONNEL QUALIFIÉ ET AUTORISÉ PAR LA SOCIÉTÉ ECOFLAM BRUCIATORI SPA .

	Gaz Nat.
CO ₂	9,6%
CO	<50 ppm
	G.P.L.
CO ₂	11,7%
CO	<50 ppm



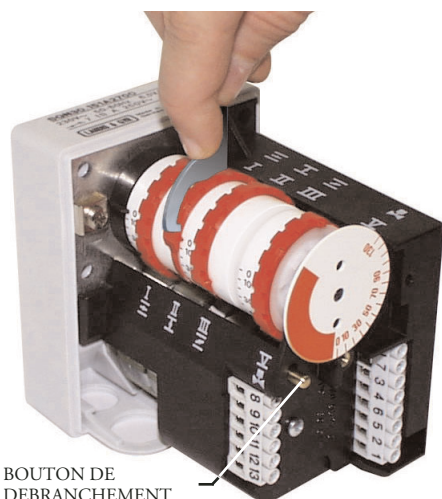
CYCLE DE FONCTIONNEMENT DU DISPOSITIF (LANDIS & STAEFA LGB 22)



Le coffret de sécurité démarre le ventilateur du brûleur pour effectuer le prébalayage de la chambre de combustion, et contrôle la pression de l'air à l'aide du pressostat air. A la fin du prébalayage, le transformateur d'allumage s'enclenche et engendre un'étincelle entre les électrodes. En même temps, s'ouvrent les vannes gaz (Vs, vanne de sécurité et VI, vanne de travail 1e allure). La sécurité totale est confiée à une sonde à ionisation qui, en cas de faute d'allumage ou éteignement accidentale, met le brûleur en sécurité dans le temps de sécurité. En cas de manque de gaz ou d'une chute de pression importante, le pressostat gas de minimum coupe le fonctionnement du brûleur.

	Description	⌚
t1	temps de contrôle du pressostat air	9"
t2	temps d'attente de la confirmation de la pression de l'air	3"
t3	temps de pre-ventilation	30"
t4	temps de sécurité	3"
t5	temps de pre-allumage	3"
t6	temps de consentement a la 2me vanne gaz	8"

SERVOMOTEUR LANDIS & STAEFA SQN 30 151A2700



Enlever le couvercle pour avoir accès aux cames de régulation.
La régulation des cames doit être faite à l'aide de la clé en dotation.
Description:

- I - Came de régulation de la position d'ouverture en 2me Allure (Puissance max.).
- II - Came de régulation de la position du clapet de l'air à la coupure.
- III - Came de régulation de la position d'ouverture en 1re Allure (Puissance min.).
- V - Came de consentement à l'ouverture de l'électrovanne de 2me Allure.

NOTE :

La came V (pour le consentement à l'ouverture de l'électrovanne de 2me Allure) doit être réglée sur une position intermédiaire entre celles de 1re et 2me allure (sous un angle de env. 5° supérieur à celui de la position de 1re Allure).

FR

BRULEURS VERSION "PAB" ASSEMBLAGE ET REGLAGE DE LA RAMPE GAZ

Monter la rampe gaz sur le brûleur en serrant les vis de la bride et en faisant attention au positionnement correct du joint . Raccorder électriquement la rampe gaz par l'intermédiaire de la prise à 6 broches.

Démarrer le brûleur (il a été testé en usine et est par conséquent pré réglé) et vérifier l'étanchéité des raccords gaz de l'installation.

Afin d'adapter le brûleur à la puissance de la chaudière agir comme suit:

Grande flamme

1. Amener le brûleur à la 2^{ème} allure (grande flamme) la position du volet d'air doit être imposée à 75° (ouverture maximale, pour réguler le débit d'air, agir sur la position de la tête de combustion. Seulement dans des cas particuliers il sera nécessaire de réduire le débit d'air en 2^{ème} allure en fermant l'aspiration.
2. La position du papillon de la vanne gaz devra être inférieure à 90° (habituellement à 85°, il est important de ne pas être supérieur à 90° pour avoir une combustion optimale pendant le passage de la 2^{ème} à la 1^{ère} allure). Corriger éventuellement cette position en agissant sur l'axe B après avoir desserré les vis A.
3. Régler le débit de gaz en 2^{ème} allure par l'intermédiaire du stabilisateur de pression de gaz (détendeur) ou en agissant sur la vanne de réglage du gaz.

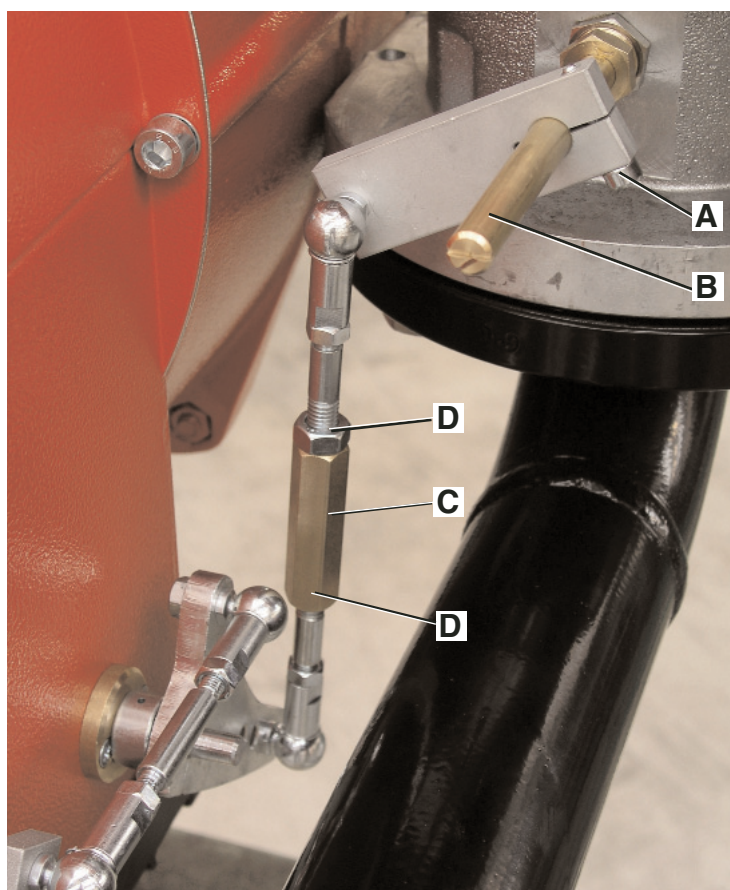
Attention : Les instructions pour le réglage de la vanne gaz sont comprises dans le manuel des rampes.

Petite flamme

4. Sélectionner la position de premier étage sur le servomoteur (normalement compris entre 10 et 30°) sur la base d'une diminution de la puissance demandée et commuter le brûleur en 1^{ère} allure (petite flamme).
5. Régler le débit de gaz pour obtenir la combustion optimale, pour varier position de la vanne papillon agir sur tu barris hexagonal C après avoir desserré les dés D.

Opérations finales

6. Amener le brûleur en 2^{ème} allure (grande flamme) et éventuellement repositionner la vanne papillon comme indiqué en 2.
7. Si nécessaire, répéter encore les opérations décrites aux points 5 et 6 pour obtenir la position exacte de la vanne papillon, aussi bien en grande et en petite allure.
8. Resserrer tous les écrous de blocage.

**CALCUL DU DEBIT DE FONCTIONNEMENT DU BRULEUR**

Pour calculer le débit de fonctionnement, en kW, du brûleur, procéder de la manière suivante:

- Vérifier au compteur la quantité de litres débités, ainsi que la durée de la lecture, ensuite procéder au calcul du débit par la formule suivante:

$$\frac{e}{s} \times f = \text{kW}$$

e = Litres de gaz
s = Temps en secondes

$$f \begin{cases} G20 = 34,02 \\ G25 = 29,25 \\ G30 = 116 \\ G31 = 88 \end{cases}$$

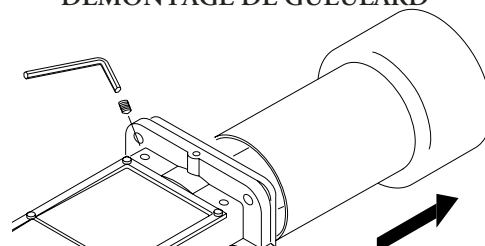
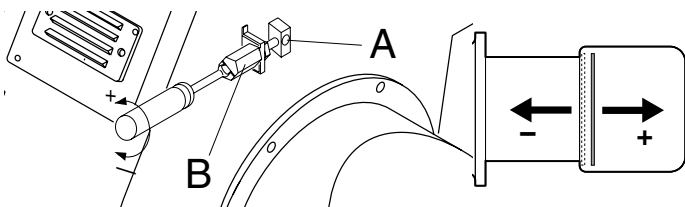
REGULATION DE LA COMBUSTION

ATTENTION: Afin d'obtenir une correcte régulation de la combustion et de la portée thermique, celles-ci doivent être effectuées en même temps à une analyse de la combustion, à se faire par des instruments opportuns, en vérifiant que les données sont correctes et correspondantes aux normes de sécurité locales. Les opérations de régulations doivent être effectuées par des techniciens experts et qualifiés, autorisés par Ecoflam Bruciatori S.p.A.

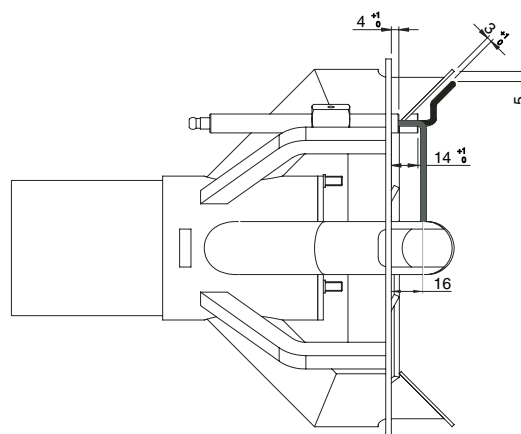
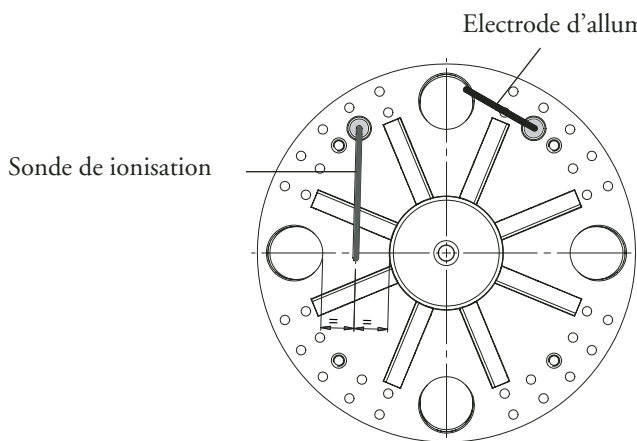
REGULATION DE LA TETE DE COMBUSTION

La régulation de la tête de combustion est faite pour obtenir le meilleur rendement de combustion. En cas d'installation du brûleur aux puissances minimales, la tête est reculée, tandis qu'elle est avancée pour les puissances maximales. Exécution: - desserrer la vis de blocage A introduisant une clé - agir à l'aide d'un tournevis sur la vis B jusqu'à atteindre la position désirée - serrer à nouveau la vis de blocage A.

DEMONTAGE DE GUEULARD

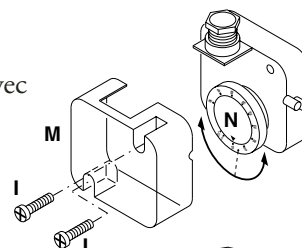


POSITION DES ELECTRODES



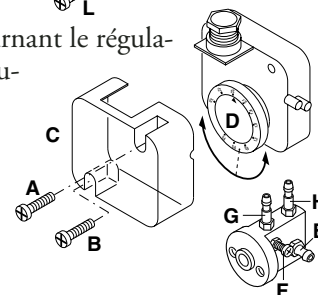
REGLAGE DU PRESSOSTAT GAZ DE MINIMUM

Dévisser les vis I et L et enlever le couvercle M. - Positionner le régulateur N à une valeur équivalent au 60% de la pression nominale d'alimentation du gaz (par ex.: pour gaz nat. avec pression nom. de 20 mbar, positionner le régulateur à une valeur de 12 mbar; pour G.L.P. avec pression nom. G30/G31 30/37 mbar, positionner le régulateur à 18 mbar). - Remonter le couvercle M et visser les vis I et L.



REGULATION DU PRESSOSTAT AIR

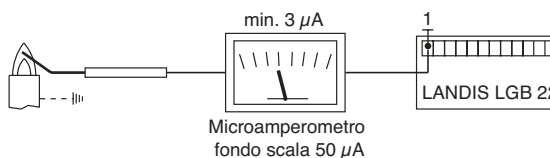
Dévisser les vis A et B et enlever le couvercle. Réguler le pressostat air au minimum en tournant le régulateur D en position 1. Démarrer le brûleur en 1e allure et effectuer une analyse de la combustion. A l'aide d'un petit carton obstruer progressivement le conduit d'aspiration de l'air jusqu'à obtenir une augmentation de CO₂ de 0,5÷0,8% ou bien, si l'on dispose d'un manomètre connecté à la prise de pression E, jusqu'à obtenir une chute de pression de 1 mbar (10 mm C.E.). Augmenter progressivement la valeur de la régulation du pressostat jusqu'à obtenir l'arrêt en sécurité du brûleur. Enlever l'obstruction du conduit, visser le couvercle C et démarrer le brûleur en appuyant sur la touche de réarmement du coffret de sécurité.



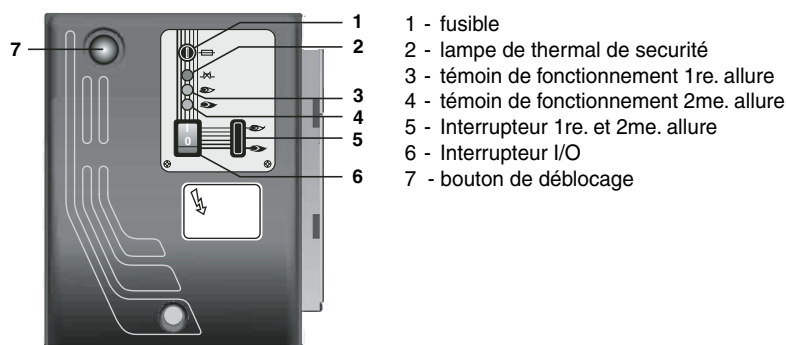
Note: La pression mesurée à la prise de pression E doit être comprise dans les limites de la plage de travail du pressostat. Sinon, dévisser l'écrou de blocage de la vis F et la tourner graduellement: à droite pour réduire la pression; à gauche pour l'augmenter. Enfin serrer l'écrou de blocage.

CONTROLE SYSTEME DETECTION DE FLAMME

Avec le brûleur éteint, brancher un microampèremètre à courant continu et échelle 0÷50 ou 0÷100 µA. Avec le brûleur en fonction, et dûment régulé, la valeur lue doit être stable et ne jamais être inférieure à 3 µA (Landis LGB22).



DESCRIPTION DU TABLEAU DE COMMANDE DES BRULEURS



ANOMALIES DE FONCTIONNEMENT

CONTROLE ANNUEL

Le contrôle périodique du brûleur (tête de combustion, électrodes, etc.) doit être effectué, par un technicien autorisé, une ou deux fois par an, suivant l'utilisation. Avant de procéder au contrôle pour la maintenance du brûleur, il est souhaitable de contrôler l'état général du brûleur et d'effectuer les opérations suivantes:

- Débrancher le brûleur (enlever la prise).
- Fermer le robinet d'arrivée du gaz.
- Enlever le couvercle du brûleur, nettoyer le ventilateur et l'aspiration de l'air.
- Nettoyer la tête de combustion et contrôler la position des électrodes.
- Remonter les pièces.
- Contrôler l'étanchéité des raccords gaz
- Contrôler la cheminée.
- Faire redémarrer le brûleur.
- Contrôler les paramètres de la combustion
(CO₂ = 9,7 (G20); 9,6 (G25); 11,7 (G30); 11,7 (G31), (CO = inférieur à 75 p.p.m.).

AVANT CHAQUE INTERVENTION CONTROLER :

- Qu'il y ait du courant électrique dans l'installation et que le brûleur soit branché.
 - Que la pression du gaz soit correcte et que le robinet d'arrivée du gaz soit ouvert.
 - Que les systèmes de contrôle soient branchés correctement.
 - Si toutes ces conditions sont accomplies, faire démarrer le brûleur en appuyant sur le bouton de déblocage.
- Contrôle le cycle du brûleur.

LE BRULEUR NE DEMARRE PAS :

- Contrôler l'interrupteur, les thermostats, le moteur, la pression du gaz.

LE BRULEUR EFFECTUE LE PREBALAYAGE ET SE BLOQUE A LA FIN DU CYCLE:

- Contrôler la pression de l'air et le ventilateur.
- Contrôler le pressostat de l'air.

LE BRULEUR EFFECTUE LA PREBALAYAGE ET NE S'ALLUME PAS:

- Contrôler le montage et la position des électrodes.
- Contrôler le câble d'allumage.
- Contrôler le transformateur d'allumage.
- Contrôler le coffret de sécurité.

LE BRULEUR S'ALLUME ET SE BLOQUE APRES LE TEMPS DE SECURITE

- Contrôler que la phase et le neutre soient branchés correctement.
- Contrôler l'électrovanne du gaz.
- Contrôler la position de l'électrode de détection et son branchement.
- Contrôler l'électrode de détection.
- Contrôler le dispositif de sécurité.

LE BRULEUR S'ALLUME ET SE BLOQUE APRES QUELQUES MINUTES DE FONCTIONNEMENT:

- Contrôler le régulateur de pression et le filtre du gaz.
- Contrôler la pression du gaz avec un manomètre.
- Contrôler la valeur de détection (min 3 µA LGB22).

Índice

ES

1 - Características técnicas

- Características técnicasp.24
- Campo de trabajop.24
- Dimensiones globalesp.24

2 - Instalación

- Conexión eléctricap.25
- Conexión a la redp.25

3 - Arrancador y regulaciones

- Funcionamiento del quemadorp.25
- Regulación de la combustiónp.25
- Ciclos de funcionamiento del equipop.26
- Regulaciones aire / gasp.26,27
- Regulaciones cabeza / presostatip.28
- Comprobación equipo de detección de llamap.28

4 - Uso y mantenimiento

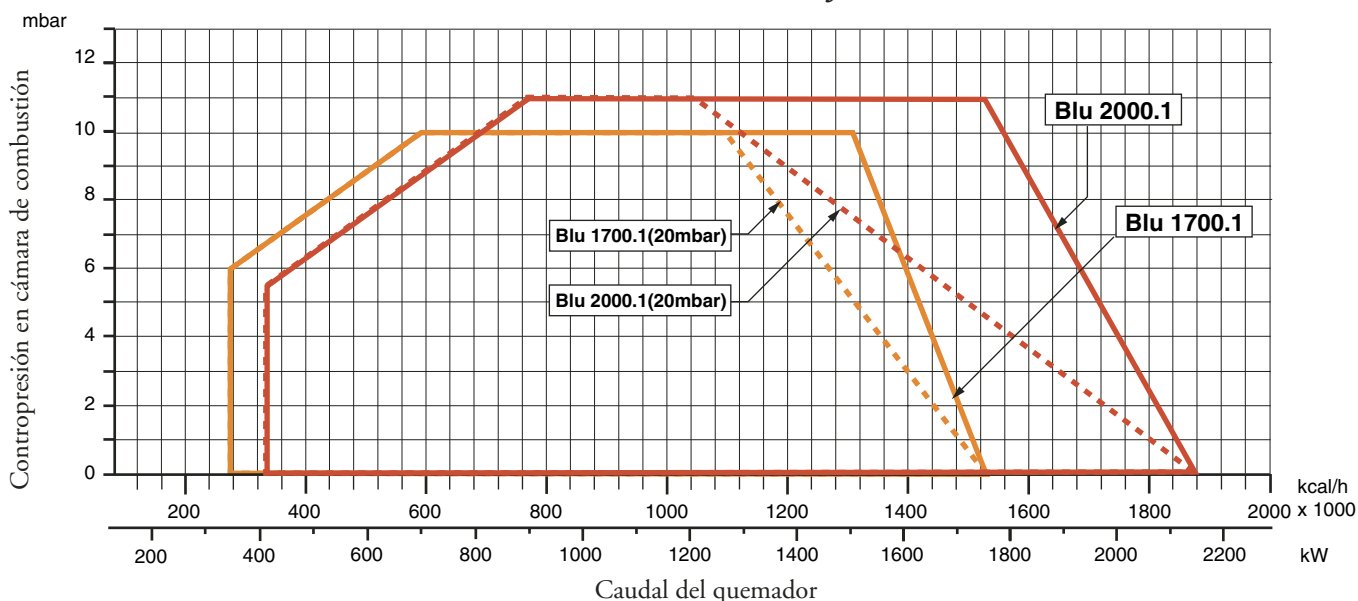
- Anomalías de funcionamientop.29

CARACTERISTICAS TECNICAS

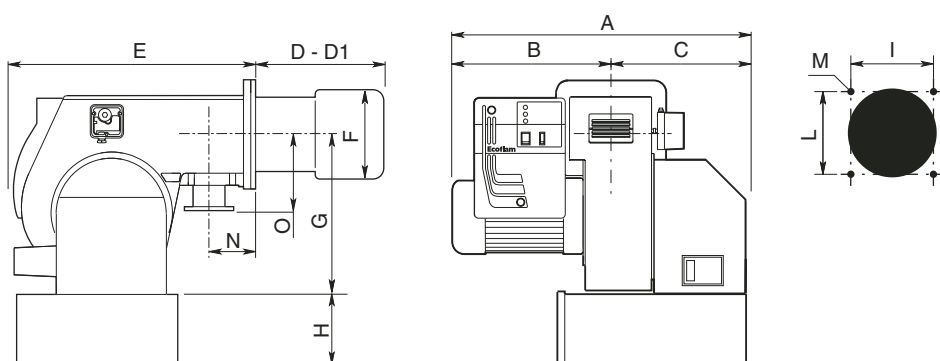
ES

MODELO		1700.1-20	1700.1	2000.1-20	2000.1
Potencia térmica máx.	kW	1770	1770	2150	2150
	kcal/h	1.526.000	1.526.000	1.853.450	1.853.450
Potencia térmica mín.	kW	342	342	414	414
	kcal/h	295.000	295.000	356.900	356.900
Presión gas natural mín.	mbar	20	40÷300	20	40÷300
Presión gas LPG mín.	mbar	-	37÷150	-	37÷150
Alimentación eléctrica 50 Hz	V	230/400	230/400	230/400	230/400
Motor	kW	3	3	4	4
Velocidad	Nº	2800	2800	2800	2800
Combustible :	P.c.i. gas natural = 35,9 MJ/Nm³ = 8.570 kcal/Nm³ P.c.i LPG =22.260 kcal / Nm³				

CAMPO DE TRABAJO



DIMENSIONES TOTALES



MODELO	A	B	C	D	D1	E	F	G	H	I	L	M	N	O
BLU 1700.1 PAB	710	385	325	340	540	680	250	398	283*	240	240	M14	125	250
BLU 2000.1 PAB	730	405	325	345	545	680	270	398	283*	240	240	M14	125	250

* Opción (para 1700.1) D = cabeza corta D1 = cabeza larga

CONEXIÓN ELÉCTRICA

Todos los quemadores están ensayados a 400V/50Hz trifásico para los motores, y 230V/50Hz monofásico con neutro para los auxiliares. Si fuese necesario alimentar el quemador con 230V trifásico sin neutro, provéase a las modificaciones necesarias con referencia al esquema específico del quemador y averiguar que el relé térmico esté dentro del campo de absorción del motor. Averiguar también el sentido de rotación del motor del ventilador.

CONEXIÓN A LA RED

Después de haber conectado el quemador a la tubería del gas, es necesario averiguar si esta última está perfectamente estanca. Averiguar también que la chimenea no esté obstruida. Abrir la válvula de corte, purgar cuidadosamente la tubería al través de la toma de presión y luego controlar el valor de la presión con un manómetro apropiado. Suministrar tensión a la instalación y regular los termostatos a la temperatura que se desea. Cuando cierran los termostatos, el equipo de control de estancación efectúa un ensayo de estancación de las válvulas; al término de la prueba el quemador recibe el consentimiento para efectuar el ciclo de puesta en marcha.

PUESTA EN MARCHA DEL QUEMADOR

Antes de poner en marcha el quemador, efectuar los siguientes controles: - Tipo de gas y presión de alimentación. - Válvulas del gas cerradas - Estanqueidad de las conexiones - Purgar la tubería del gas y control de la presión en ingreso - Que el cableado sea conforme al esquema, con respeto de la fase y neutro - Que el quemador se pare cuando el termostato caldera se abre - La estanqueidad del hogar para evitar el ingreso de aire - La estanqueidad de la conexión caldera-chimenea - La condición de la chimenea (estanco, non obstruido...) Al cumplir de todas estas condiciones poner en marcha el quemador. El equipo de control arranca el quemador para efectuar el prebarrido de la cámara de combustión. Durante este periodo de prebarrido (cerca de los 30 segundos) el equipo comprueba que la presión del aire sea correcta por medio del presostato del aire. Al termino alimenta el transformador y abre las válvulas del gas. La formación de la llama tiene que efectuarse y estabilizarse dentro de los 3 segundos, que es el tiempo de seguridad del equipo. Averiguar a vista la presencia de la llama antes de introducir cualquiera instrumentación de control. Regular y comprobar el caudal del gas necesario a la caldera por medio del contador. Adecuar el caudal del aire al caudal del gas para obtener una combustión correcta.

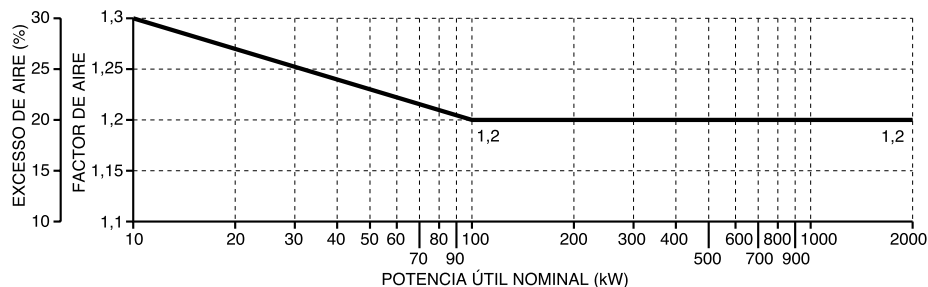
ADVERTENCIAS IMPORTANTES - Todos los equipos regulables tienen que ser fijados por el instalador después de cada regulación. Por cada regulación comprobar la combustión a la chimenea. Los valores de CO₂ deben ser cerca de 9,7 (G20) 9,6 (G25) 11,7 (13B) 11,7(13P) y el CO inferior a los 75ppm.

REGULACIÓN DE LA COMBUSTIÓN

CUIDADO: para obtener una correcta regulación de la combustión y de la potencia térmica nominal se necesita efectuar una análisis de los humos con una apropiada instrumentación. La regulación de la combustión y de la potencia debe ser efectuada contemporáneamente a una análisis de los productos de la combustión, asegurándose que los valores averiguados sean correctos y, de toda manera, que correspondan a las normas vigentes de seguridad.

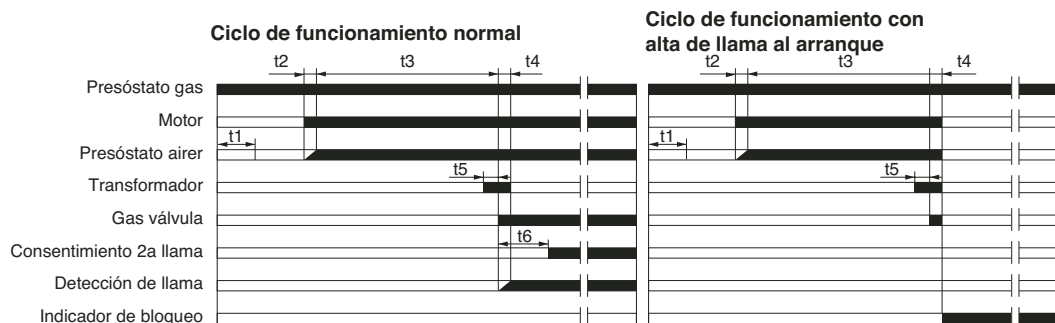
ESTA OPERACIÓN TIENE QUE SER EFECTUADA POR TÉCNICOS PROFESIONALMENTE CALIFICADOS Y AUTORIZADOS POR ECOFLAM BRUCIATORI S.P.A.

	Gas Nat.
CO ₂	9,6%
CO	<50 ppm
	G.P.L.
CO ₂	11,7%
CO	<50 ppm



CICLOS DE FUNCIONAMIENTO DEL EQUIPO (LANDIS & STAEFA LGB 21 - LGB 22)

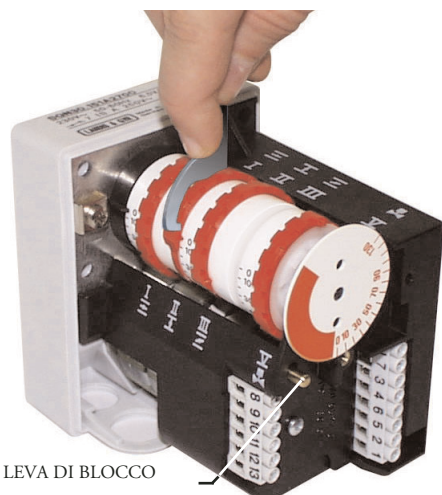
ES



El equipo de control de llama pone en marcha el quemador para efectuar el prebarrido de la cámara de combustión, controlando la presión del aire de ventilación por medio del presóstatto del aire. Al término del prebarrido se activa el transformador de encendido, generando una chispa entre los electrodos y al mismo tiempo se abren las válvulas del gas (válvula de seguridad VS y válvula de trabajo VL). La seguridad total, en caso de falta de encendido o de apagado accidental está confiada a una sonda de detección que activa la puesta en seguridad de la instalación dentro del tiempo de seguridad. En caso de falta de gas o de una notable bajada de presión, el presóstatto gas de mínima provee a cortar el funcionamiento del quemador.

	Descripción	⌚
t1	Tiempo de control de presóstatto aire	9"
t2	Tiempo de espera de la confirmación presión del aire	3"
t3	Tiempo de prebarrido	30"
t4	Tiempo de seguridad	3"
t5	Tiempo de pre-encendido	3"
t6	Tiempo para el consentimiento de funcionamiento de la 2a válvula del combustible	8"

SERVOMOTOR DEL CIERRE DEL AIRE LANDIS & STAEFA SQN 30 151A2700



Remover la tapa para acceder a las levas de regulación.

La regulación de las levas tiene que ser efectuada con su apropiada llave de suministro. Descripción:

- I - Leva de regulación abertura del cierre del aire en 2a llama (potencia máx.)
- II - Leva de regulación de la posición del cierre al apagado (cierre)
- III - Leva de regulación de la posición de abertura en 1a llama (potencia mín.)
- V - Leva del consentimiento abertura de la electroválvula de 2a llama

NOTA :

La leva V (de consentimiento del abertura de la electroválvula de 2a llama) tiene que ser regulada en una posición intermedia entre la de la 1a llama y la de la 2a (bajo un ángulo cerca de 5° superior a lo de la posición de la 1a llama).

QUEMADORES VERSIONES “PAB” ENSAMBLAJE Y REGULACIÓN DE LA RAMPA DE GAS.

Montar la rampa de gas fijando los tornillos de la junta y teniendo cuidado de colocar correctamente la posición de la guarnición de estanqueidad. Conexionar electrónicamente la rampa gas a través de el enchufe de 6 poli. Encender el quemador (en fábrica se ha realizado ya un precalibrado de máxima) y verificar la estanqueidad de los raccords de gas en la instalación. Para adecuar el quemador a la efectiva potencia de la caldera proceder como sigue:

Alta llama

1. Llevar el quemador a alta llama (la posición de la cerradura de aire debe estar a 75° (apertura máxima), para regular el caudal del aire trabajar sobre la posición de la cabeza de combustión. Solo en particulares casos es necesario reducir el aire en alta llama cerrando la aspiración.
2. La posición de la tuerca de gas deberá ser inferior a 90° (ej 85 °, es importante no superar los 90° para obtener una combustión óptima durante el pasaje de alta a baja llama). Corregir eventualmente esta posición actuando sobre el palo B después de haber aflojado el tornillo A.
3. Regular el caudal de gas en alta llama a través del estabilizador, o en la válvula de gas regulable.

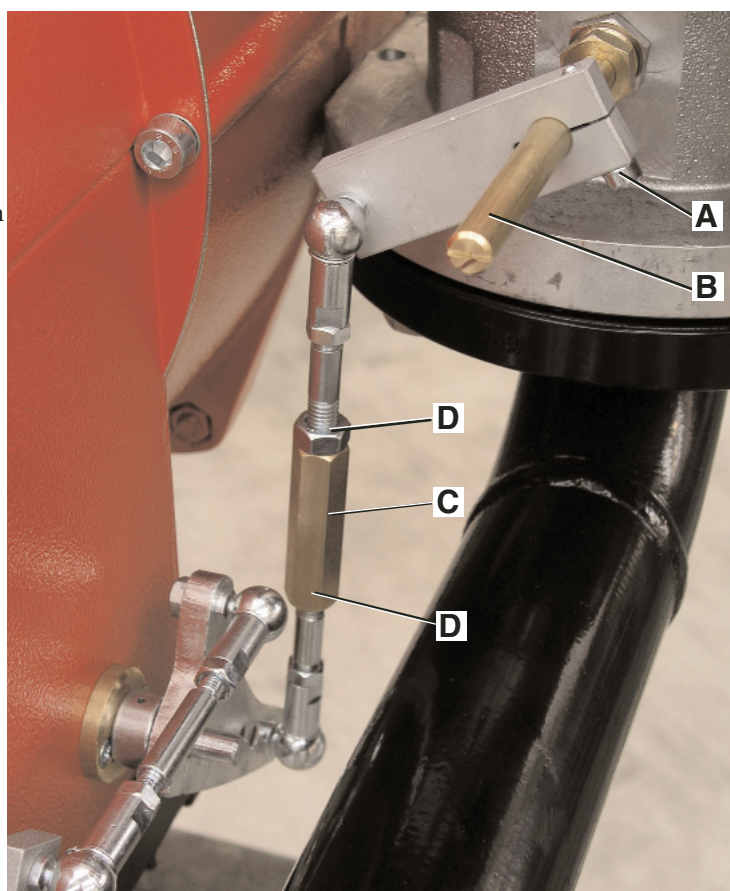
Atención: Las instrucciones para el tarado de la válvula de gas están incluidas en el manual de la rampa.

Baja llama

4. Escoger la posición del primer estadio sobre el servomando (normalmente comprendida entre 10° y 30°) en base a la potencia de carga reducida necesaria, y conmutar en baja llama.
5. Regular la rampa de gas para obtener la combustión optima, " para variar la posición de la válvula de mariposa actuar con una llave hexagonal C después de haber aflojado las tuercas D".

Operazioni successive

6. Llevar el quemador a alta llama y eventualmente repositionar la válvula como esta indicada en el punto 2.
7. Si es necesario, repetir más veces las operaciones descritas en los puntos 5 y 6 para obtener las posiciones exactas de las válvulas, tanto en alta como en baja llama.
8. Fijar tuercas.



CALCULO DE LA POTENCIA DE FUNCIONAMIENTO DEL QUEMADOR

Para calcular la potencia de funcionamiento, en kW, del quemador, proceder de la manera siguiente : Comprobar al contador la cantidad de litros suministrados y la duración, en segundos, de la lectura, luego proceder al calculo de la potencia con la formula siguiente:vd

e = Litros de gas
s = Tiempo en segundos

$$\frac{e}{s} \times f = kW$$

f [G20 = 34,02
G25 = 29,25
G30 = 116
G31 = 88

REGULACIÓN DE LA COMBUSTIÓN

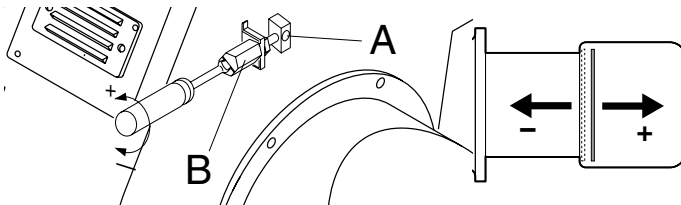
CUIDADO: para obtener una correcta regulación de la combustión y del caudal térmico, estos tienen que ser hechos conjuntamente a una análisis de la combustión, a efectuarse por medio de instrumentos apropiados, comprobando que los datos sean correctos y se conformen a las normas de seguridad locales. Las operaciones de regulación tienen que ser efectuadas por técnicos expertos y calificados, autorizados por Ecoflam S.p.A.

REGULACION CABEZA DE COMBUSTION

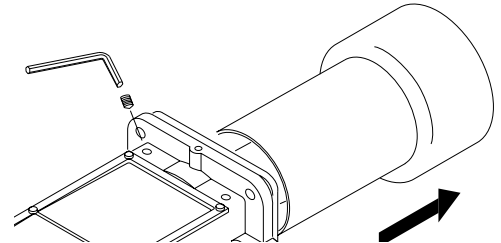
La regulación de la posición de la cabeza de combustión es efectuada para obtener el mejor rendimiento de la combustión. En caso de instalaciones con caudales mínimos, la cabeza es arredrada, con caudales máximos es adelantada.

Ejecución: - aflojar el tornillo A de fijación.

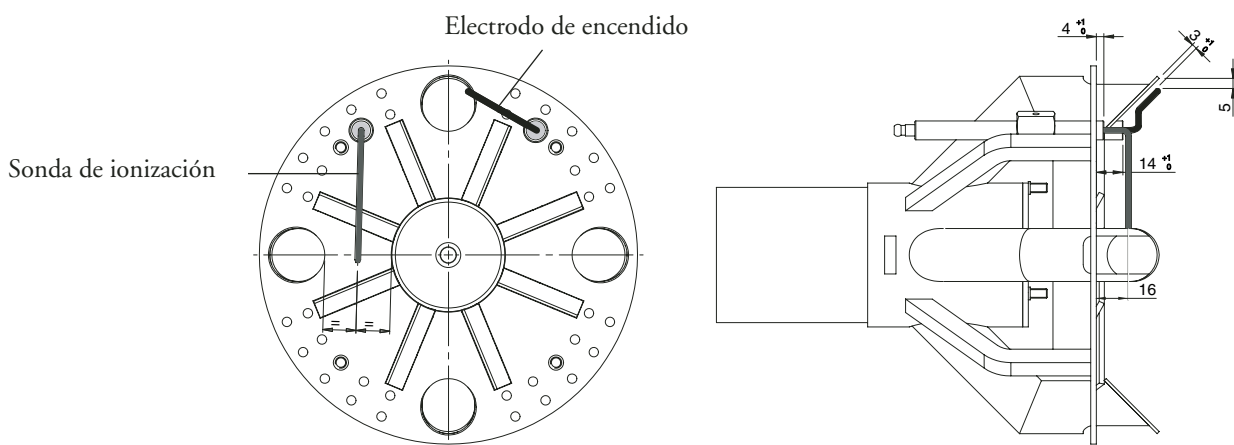
- por medio de un destornillador rodar el tornillo B hasta conseguir la posición que se necesita.
- atornillar el tornillo A.



DESMONTAJE DEL TUBO DE LLAMA

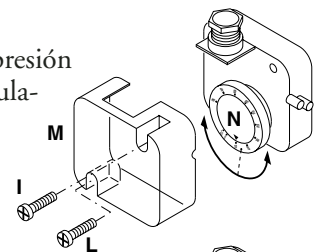


POSICIÓN DE LOS ELECTRODOS



REGULACIÓN DEL PRESOSTATO GAS DE MÍNIMA PRESIÓN

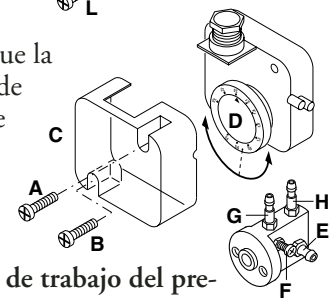
Destornillar y quitar la tapa M. - Posicionar el regulador N a un valor igual al 60% de la presión nominal de alimentación el gas (ej. para gas nat. con pres. nom. de alim. de 20 mbar, regulador regulado al valor de 12 mbar; para G.P.L. con pres. nom. de alim. G30-G31 30/37 mbar, regulador regulado al valor 18). - Remontar la tapa M y fijarla



REGULACIÓN DEL PRESOSTATO DEL AIRE

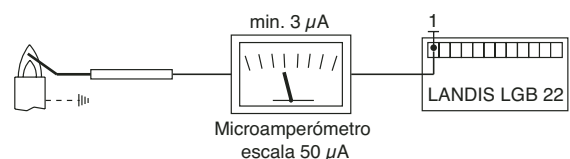
Destornillar los tornillos A y B y quitar la tapa. Regular el presostato del aire al mínimo rodando el regulador en la posición 1. Arrancar el quemador en baja llama y comprobar que la combustión sea correcta. Por medio de una tarjeta, obstruir progresivamente el conducto de aspiración del aire, hasta obtener un aumento de CO₂ del 0,5÷0,8% o bien, al disponer de un manómetro conectado a la toma de presión E, hasta obtener una caída de presión de 1 mbar (10 mm C.A.). Aumentar progresivamente el valor de la regulación del presostato hasta que el quemador se para en seguridad. Quitar la obstrucción y atornillar la tapa, luego arrancar el quemador presionando el botón de rearme del equipo de control.

Nota: La presión medida a la toma del aire E debe estar dentro de los límites del campo de trabajo del presostato. En caso contrario, destornillar la tuerca de bloqueo del tornillo F y rodarlo progresivamente: a la derecha para disminuir la presión; a la izquierda para aumentarla. Al final atornillar la tuerca de bloqueo.

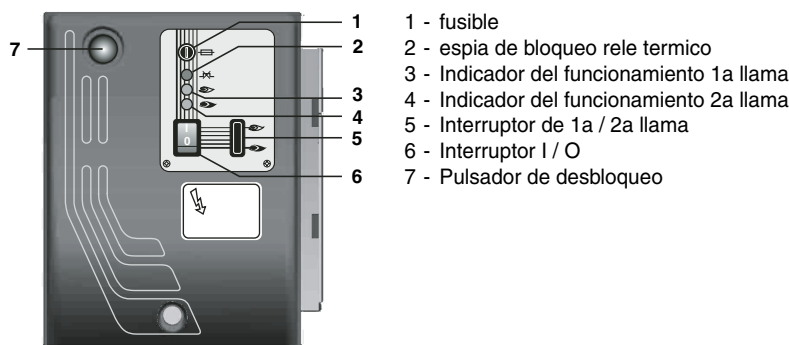


COMPROBACIÓN EQUIPO DE DETECCIÓN DE LLAMA

Con el quemador apagado, conectar un microamperómetro en corriente continua y escala 0÷50 o 0÷100 µA. Con el quemador funcionando y debidamente regulado, el valor leído debe ser estable y nunca inferior a 3 µA (Landis LGB22).



DESCRIPCIÓN DEL CUADRO DE MANDOS DEL QUEMADOR



ES

ANOMALIAS DE FUNCIONAMIENTO

CONTROL ANUAL:

El control periódico del quemador (cabeza de combustión, electrodos etc.) tiene que ser efectuado por técnicos autorizados una o dos veces cada año, según la utilización del quemador. Antes de proceder con las operaciones de mantenimiento, es aconsejable comprobar el estado general del quemador actuando de la manera siguiente:

- Desconectar la clavija del quemador de la red.
- Cerrar la válvula de cierre del gas.
- Sacar la tapa del quemador y limpiar ventilador y conducto de aspiración del aire.
- Limpiar la cabeza de combustión y comprobar la posición de los electrodos.
- Remontar el todo.
- Comprobar la estanqueidad de las uniones del gas.
- Comprobar la chimenea.
- Arrancar el quemador y comprobar los parámetros de combustión (CO₂ = 11,7% (G 31); CO inferior a 75 ppm).

ANTES DE CADA INTERVENCION COMPROBAR:

- Que hay corriente en la instalación y que el quemador sea conectado.
- Que la presión del gas sea la correcta y la válvula de cierre esté abierta.
- Que los equipos de control estén debidamente conectados.
- Cuando todas estas condiciones se cumplen, arrancar el quemador presionando el botón de bloqueo y comprobar la secuencia de encendido.

BREVE GUIA DE AVERIAS:

- **El quemador no arranca:**
comprobar el interruptor de I/O, los termostatos, el motor, la presión del gas, el equipo de control de estanqueidad (si lo hay).
- **El quemador efectúa el prebarrido pero se pone en seguridad al final del ciclo:**
comprobar la presión del aire, el ventilador y el presostato del aire.
- **El quemador efectúa el prebarrido pero no se enciende:**
comprobar el montaje y la posición de los electrodos, el cable de encendido, el transformador de encendido, el equipo de control llama y las electroválvulas del gas.
- **El quemador se enciende pero se pone en seguridad al cumplir del tiempo de seguridad:**
comprobar que fase y neutro sean conectados correctamente; comprobar posición y conexión de la sonda de ionización; comprobar el equipo de control de llama.
- **El quemador se enciende normalmente pero se pone en seguridad después unos minutos de funcionamiento:**
comprobar el regulador de presión y el filtro del gas; controlar la presión del gas; controlar el valor de ionización (min 3 µA LGB22); comprobar los valores de la combustión.

Index

RU

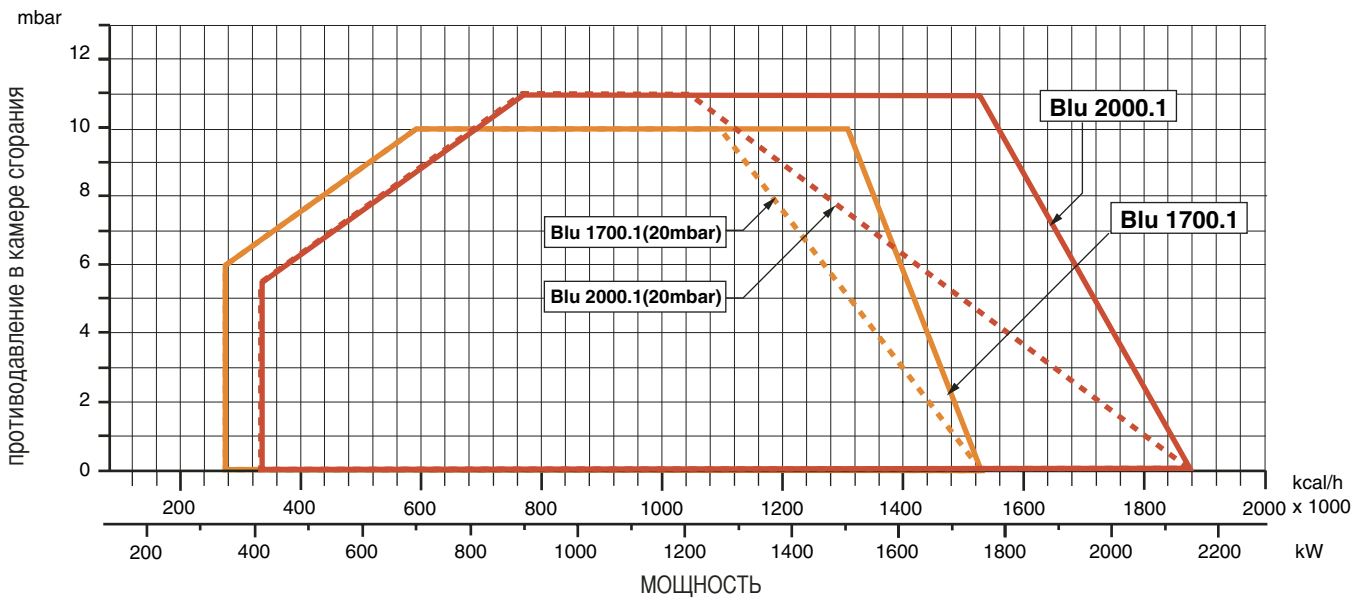
1 - ТЕХНИЧЕСКИЕ ХАРАКТЕРИСТИКИ	
- ТЕХНИЧЕСКИЕ ХАРАКТЕРИСТИКИ	p.31
- РАБОЧИЙ ДИАПАЗОН	p.31
- ГАБАРИТНЫЕ РАЗМЕРЫ	p.31
2 - МОНТАЖ	
- ЭЛЕКТРИЧЕСКИЕ СОЕДИНЕНИЯ	p.32
- ПОДКЛЮЧЕНИЕ К ГАЗОПРОВОДУ	p.32
3 - Starter and regulations	
- ЗАПУСК ГОРЕЛКИ	p.32
- РЕГУЛИРОВАНИЕ ПРОЦЕССА СГОРАНИЯ	p.32
- Control box up-cycle	p.33
- ВОЗДУШНЫЙ СЕРВОПРИВОД	p.33,34
- РЕГУЛИРОВАНИЕ ПОЛОЖЕНИЯ ГОЛОВКИ	p.35
- ТОК ИОНИЗАЦИИ	p.35
4 - Use and maintenance	
- ПЕРИОДИЧЕСКОЕ ОБСЛУЖИВАНИЕ	p.36

ТЕХНИЧЕСКИЕ ХАРАКТЕРИСТИКИ

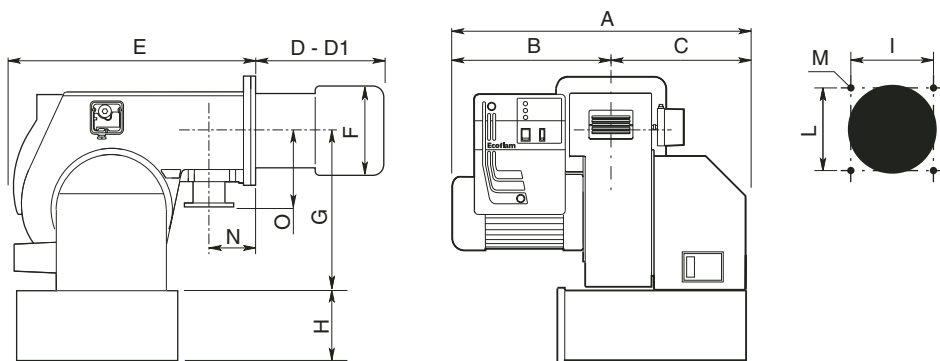
ТЕХНИЧЕСКИЕ ХАРАКТЕРИСТИКИ		1700.1-20	1700.1	2000.1-20	2000.1
Максимальная производительность по теплу	кВт	1770	1770	2150	2150
	ккал/час	1.526.000	1.526.000	1.853.450	1.853.450
Минимальная производительность по теплу	кВт	342	342	414	414
	ккал/час	295.000	295.000	356.900	356.900
Давление метана	мбар	20	40÷300	20	40÷300
Давление Сжиженный газ	мбар	-	37÷150	-	37÷150
Напряжение электропитания 3 фазы + ноль, 50 Hz	V	230/400	230/400	230/400	230/400
Установленная электрическая мощность	кВт	3	3	4	4
Двигатель вентилятора	об/мин	2800		2800 2800	2800
Вид топлива :	Метан (нижн. теплота сгорания = 35,9 МДж/Нм ³ = 8.570 ккал/Нм ³) Сжиженный газ (нижняя теплота сгорания. 22 260 ккал/Нм ³)				

RU

РАБОЧИЙ ДИАПАЗОН ГОРЕЛКИ



ГАБАРИТНЫЕ РАЗМЕРЫ



модель горелки	A	B	C	D	D1	E	F	G	H	I	L	M	N	O
BLU 1700.1 PAB	710	385	325	340	540	680	250	398	283*	240	240	M14	125	250
BLU 2000.1 PAB	730	405	325	345	545	680	270	398	283*	240	240	M14	125	250

* Opzionale

D = КОРОТКАЯ ГОЛОВКА D1 = ДЛИННАЯ ГОЛОВКА

ЭЛЕКТРИЧЕСКИЕ СОЕДИНЕНИЯ

Все двигатели горелок прошли заводские испытания при трехфазном напряжении 400 В 50 Гц, а цепи управления - при однофазном напряжении 230 В 50 Гц + ноль. При необходимости обеспечить электропитание горелки от сети 230 Вольт 50 Гц без нуля необходимо выполнить подключения, руководствуясь соответствующей электрической схемой. Следует убедиться в том, что рабочий диапазон теплового реле находится в пределах потребляемой мощности двигателя. Кроме этого, необходимо удостовериться в правильности направления вращения мотора вентилятора.

ПОДКЛЮЧЕНИЕ К ГАЗОПРОВОДУ

После подключения горелки к газопроводу необходимо убедиться в полной герметичности системы, а также в том, что дымоход свободен от каких либо препятствий. После открывания газового крана осторожно стравить воздух и после этого проконтролировать давление с помощью манометра. Подать напряжение на установку и отрегулировать термостаты котла на требуемую температуру. После замыкания контактов термостатов устройство контроля герметичности (если входит в комплект) автоматически проверяет герметичность клапанов. При положительных результатах проверки горелка получает разрешение на запуск. В противном случае происходит блокировка оборудования.

ЗАПУСК ГОРЕЛКИ

Прежде чем зажечь горелку следует убедиться, что ее монтаж был выполнен правильно. Проверить соответствие схемам электросоединений и трубопроводов системы отопления. До подачи электроэнергии убедиться, что напряжение соответствует параметрам, указанным на табличке технических характеристик. Электрическая схема и пусковой цикл описаны отдельно. Для подключения к горелке прочего оборудования смотреть соответствующую схему. Особое внимание следует уделить положению нуля и фазы: ни в коем случае не менять их местами. Проверить заземление системы отопления. Для трехфазных двигателей проверить направление вращения (указано стрелкой). Продуть газопровод и стравить из него воздух. С помощью манометра, который устанавливается в специальное гнездо отбора давления на горелке, убедиться в том, что давление газа находится в пределах, указанных на табличке. Затем запускается двигатель и начинается продувка горелки. Примерно за 30 сек. сервопривод полностью открывает воздушную заслонку. После того, как сервопривод полностью открыл заслонку, электронное оборудование подает сигнал начала процесса продувки, которая длится около 66 сек.

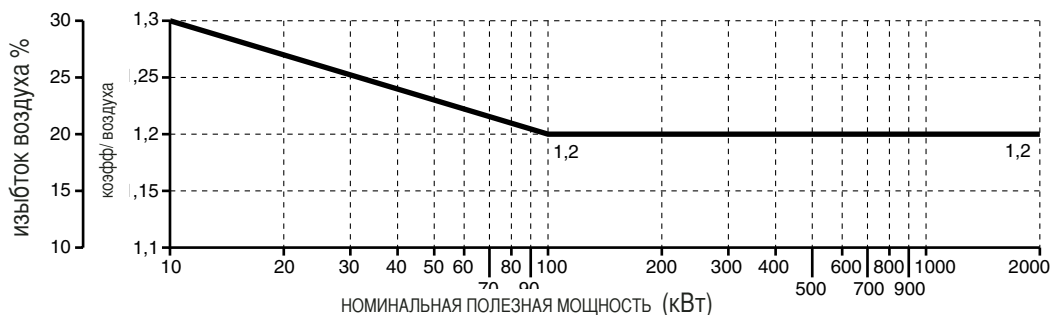
По завершении продувки сервопривод перемещает заслонку в положение нижней ступени мощности, после чего становится возможен розжиг горелки на минимальной мощности. Одновременно с этим подается напряжение на трансформатор розжига и спустя 3 сек. (предварительный розжиг) напряжение подается на газовые клапаны. Спустя 2 сек. после открытия газовых клапанов, трансформатор исключается из электрической цепи. Если розжиг не происходит, не более, чем через 2 сек. происходит аварийная остановка горелки. Горелка работает на минимальной мощности (около 30% от максимальной). Открытие сервопривода обеспечивает пропорциональную подачу газа и воздуха таким образом, что при любой мощности (30% - 100%) обеспечивается оптимальное сгорание. При выключении сервопривод возвращается в положение "закрыто".

РЕГУЛИРОВАНИЕ ПРОЦЕССА СГОРАНИЯ

ВНИМАНИЕ: для правильной регулировки процесса сгорания и производительности по теплу необходимо произвести анализ дымовых газов с применением соответствующих приборов. Регулирование процесса сгорания и производительности по теплу выполняется одновременно с анализом продуктов сгорания, при этом необходимо убедиться в правильности выполненных замеров; в любом случае показатели должны соответствовать действующим нормам безопасности. См. приведенные ниже таблицу и рисунок. **ЭТИ РАБОТЫ ДОЛЖНЫ ВЫПОЛНЯТЬСЯ КВАЛИФИЦИРОВАННЫМ ПЕРСОНАЛОМ, ИМЕЮЩИМ СООТВЕТСТВУЮЩЕЕ РАЗРЕШЕНИЕ КОМПАНИИ "ЭКОФЛАМ".**

РЕКОМЕНДУЕМЫЕ ЗНАЧЕНИЯ

	Метан
CO ₂	9,6%
CO	<50 ppm

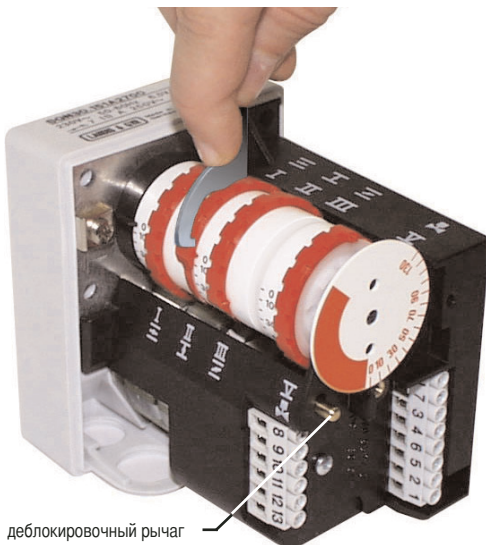


РАБОЧИЙ ЦИКЛ ЭЛЕКТРОННОГО ОБОРУДОВАНИЯ LANDIS LGB 22



Электронное оборудование контроля пламени запускает вентилятор горелки для предварительной продувки топки, при этом воздушное реле контролирует создаваемое вентилятором давление. После предварительной продувки вступает в работу трансформатор розжига, и одновременно открываются газовые клапаны (предохранительный клапан VS и рабочий клапан VL). В случае неудачного розжига или случайного затухания безопасность обеспечивается датчиком обнаружения пламени, который блокирует оборудование в течение времени аварийной остановки. В случае отсутствия газа или значительного падения давления реле минимального давления газа прерывает работу горелки.

	наименование	⌚
t1	контрольное время реле давл. воздуха	9"
t2	время ожидания подтверждения давл. воздуха	3"
t3	время продувки	30"
t4	время аварийной остановки	3"
t5	время розжига	3"
t6	время перехода на 2-ую ступень мощности	8"



ВОЗДУШНЫЙ СЕРВОПРИВОД LANDIS & STAЕFA SQN 30 151A2700

Для доступа к регулировочным кулачкам снять крышку. Регулирование выполняется входящим в комплект ключом.

Описание:

- I - Кулачок для регулирования положения открывания на 2-й ступени мощности (макс. мощность)
- II - Кулачок для регулирования положения заслонки при гашении (закрывание)
- III - Кулачок для регулирования положения открывания на 1-й ступени мощности.
- V - Кулачок разрешения открывания электроклапана 2-й ступени

RU

ГОРЕЛКИ В ВАРИАНТЕ "РАВ" МОНТАЖ И РЕГУЛИРОВКА ГАЗОВОЙ РАМПЫ

Установите газовую рампу, закрепив ее винтами на фланце. При этом обратите внимание на правильность установки уплотнительной прокладки. С помощью 6-штырькового штекера включите рампу в цепь электропитания. Запустите горелку (во время заводской сборки выполняется предварительная регулировка аппаратуры) и проверьте герметичность газовых соединений, выполненных во время монтажа на месте установки. Для того, чтобы отрегулировать горелку на мощность, соответствующую фактической мощности котла, выполните следующее:

2-ая ступень мощности

1. Переключите горелку на максимальную мощность (заслонка устанавливается под углом 75° (полное раскрытие), регулировка расхода воздуха осуществляется за счет изменения положения огневой головки. Только в исключительных случаях может потребоваться уменьшить расход воздуха на максимальной мощности за счет закрытия аспирационного воздуховода.

2. В целях обеспечения оптимального качества горения во время перехода со 2-ой ступени на 1-ую очень важно, чтобы газовый дроссельный клапан находился под углом не более 90° (например, 85°). При необходимости откорректировать положение клапана сначала следует ослабить гайку "А", а затем выполнить регулировку за счет изменения положения штока "В".

3. Отрегулируйте расход газа на максимальной мощности. Это выполняется за счет регулировки стабилизатора либо газового клапана.

Внимание: Инструкции по регулировке газовых клапанов приведены в руководстве по эксплуатации газовых рамп. 1-ая ступень мощности

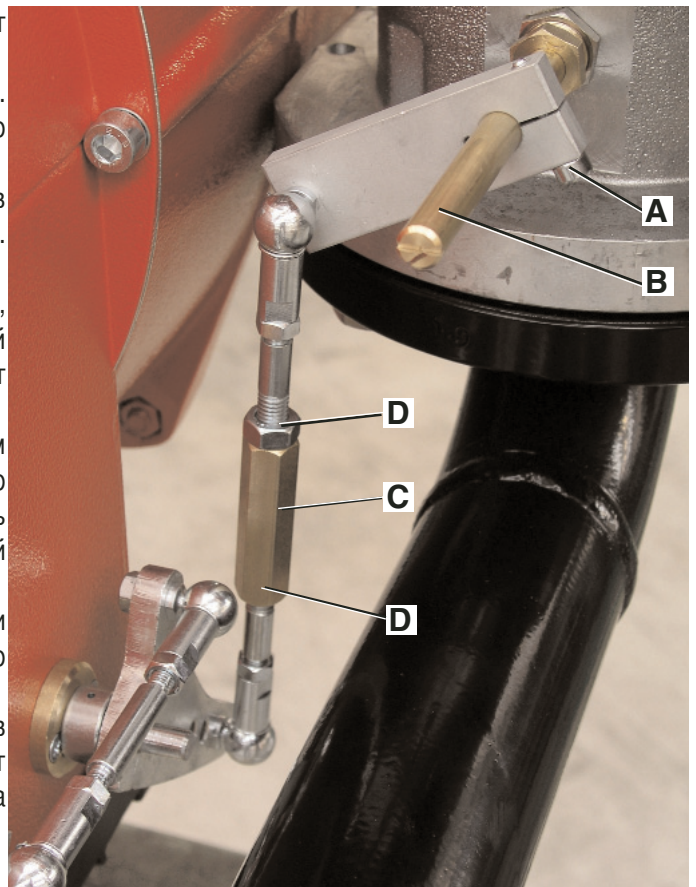
4. Установите сервопривод в положение, соответствующее 1-й ступени мощности при пониженной тепловой нагрузке (как правило, под углом в пределах от 10° до 30°) и переключите горелку на 1-ую ступень.

5. Отрегулируйте расход газа, при котором обеспечивается оптимальное качество горения. Для этого сначала ослабить гайки "D", а затем отрегулировать положение дроссельного клапана, вращая шестигранный шток "С". Затем,

6. Переключите горелку на 2-ую ступень и, если потребуется, откорректируйте положение дроссельного клапана, как описано в п. 2.

7. При необходимости, повторите операции, описанные в пп. 5 и 6 до тех пор, пока дроссельный клапан не будет установлен в правильное положение как на 2-ой, так и на 1-ой ступенях мощности.

8. Затяните гайки.



РАСЧЕТ МОЩНОСТИ ГОРЕЛКИ

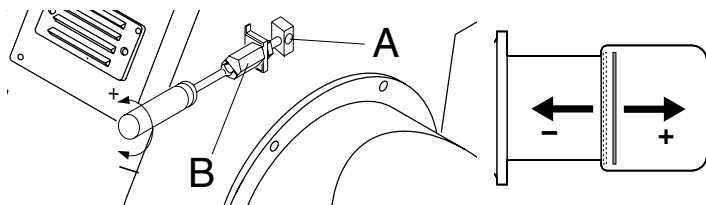
Замерить по счетчику расход газа в литрах и время замера в секундах. Мощность в кВт рассчитывается по следующей формуле: $\frac{e}{sec} \times f = kW$

e	= кол-во газа в литрах
sec	= время в секундах
f	G20 = 34,02
	G25 = 29,25
	G30 = 116
	G31 = 88

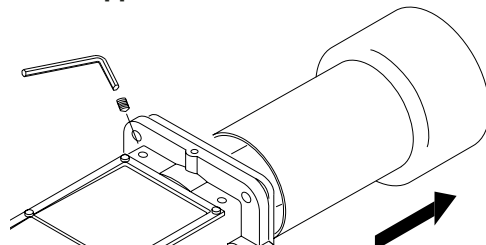
РЕГУЛИРОВАНИЕ ПОЛОЖЕНИЯ ГОЛОВКИ

Для получения оптимального к.п.д сгорания по необходимости выполняется регулирование положения головки горелки. При эксплуатации на минимальных мощностях головка задвигается назад, а при работе на максимальных мощностях - выдвигается вперед. Для этого следует:

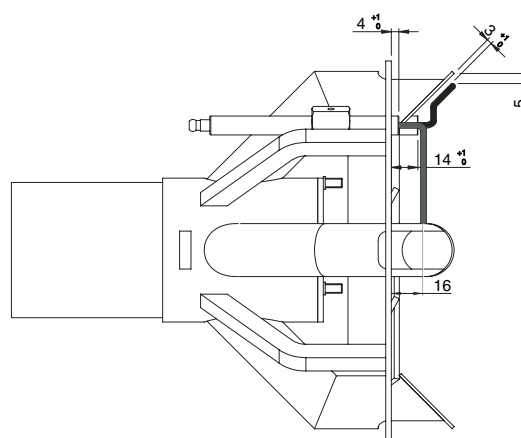
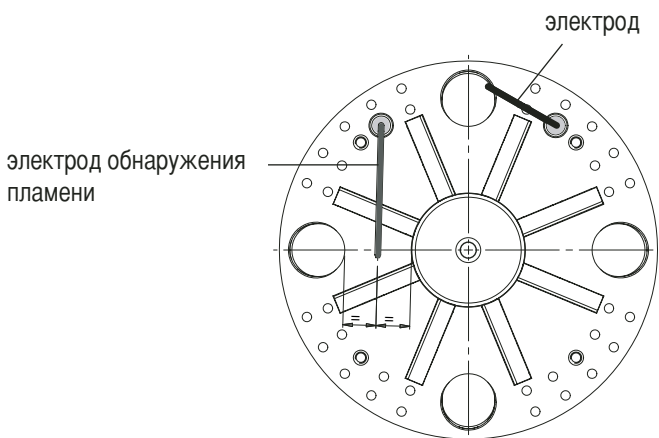
- с помощью шестигранного ключа соответствующего размера ослабить винт **A**;
- установить головку в требуемое положение, вращая с помощью отвертки шестигранный винт **B**;
- затянуть винт **A**.



ДЕМОНТАЖ СТАКАНА

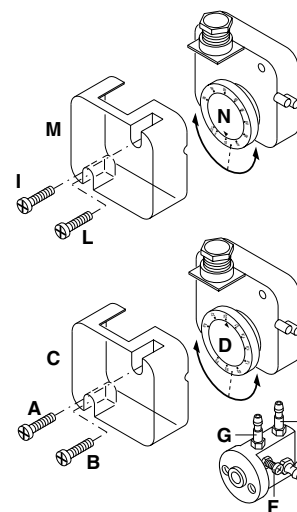


ПОЛОЖЕНИЕ ЭЛЕКТРОДОВ



ТАРИРОВАНИЕ РЕЛЕ МИНИМАЛЬНОГО ДАВЛЕНИЯ

Отвинтить винты **I** и **L** и снять крышку **M**. Установить регулятор на значение равное 60% номинального давления газа (например, при номинальном давлении метана 20 мбар регулятор устанавливается на значение 12 мбар; для сжиженного газа с номинальным давлением G30-G31 30/37 мбар регулятор устанавливается на значение 18 мбар). Установить на место крышку **M** и вернуть винты **I** и **L**.



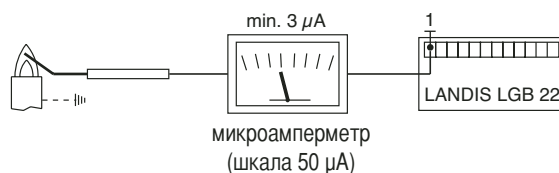
РЕГУЛИРОВАНИЕ РЕЛЕ ДАВЛЕНИЯ ВОЗДУХА

Отвинтить винты **A** и **B** и снять крышку **C**. - Установить реле давления на минимум, установив регулятор **D** в положение 1. - запустить горелку на 1-й ступени мощности и убедиться в том, что процесс сгорания проходит качественно. С помощью картонки постепенно закрывать всасывающий воздуховод вплоть до понижения содержания CO₂ на 0,5-0,8% , либо при наличии манометра, подключенного к гнезду отбора давления **E** - до уменьшения давления на 1 мбар (10 мм в.с.). Постепенно увеличивать тарировочное значение реле давления вплоть до аварийного гашения горелки. Освободить всасывающий воздуховод, установить обратно крышку **C** и затем нажатием кнопки перезапуска контрольной аппаратуры вновь запустить горелку.

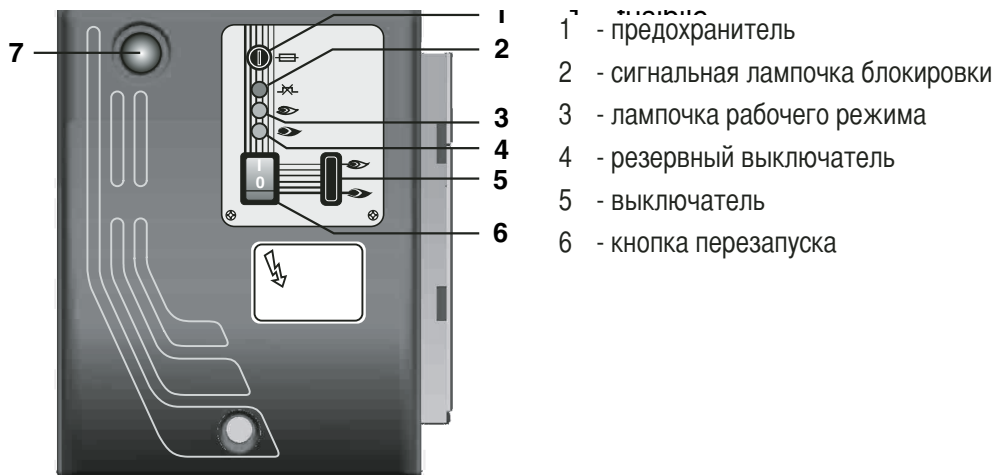
Внимание: Давление в гнезде **E** должно находиться в пределах рабочего диапазона реле. В противном случае ослабить блокировочную гайку винта **F**, затем вращая его (по часовой стрелке для уменьшения давления и против часовой стрелки - для его увеличения) произвести требуемое регулирование . По завершении регулирования затянуть гайку.

ТОК ИОНИЗАЦИИ

Контроль тока ионизации выполняется с помощью микроамперметра постоянного тока со шкалой 50 μ A, который подключается последовательно к электроду розжига. Неправильное положение электрода может привести к понижению тока ионизации и, как следствие, к аварийной остановке горелки, вызванной тем, что пламя не было обнаружено. В таких случаях следует проверить правильность положения электрода, его электрические соединения и заземление горелки. Как правило, сила тока ионизации должна быть не ниже 20 μ A.



ОПИСАНИЕ ПАНЕЛИ УПРАВЛЕНИЯ ГОРЕЛКИ



- 1 - предохранитель
- 2 - сигнальная лампочка блокировки
- 3 - лампочка рабочего режима
- 4 - резервный выключатель
- 5 - выключатель
- 6 - кнопка перезапуска

ПЕРИОДИЧЕСКОЕ ОБСЛУЖИВАНИЕ

Периодическое обслуживание горелки (головки горелки, электродов и т.д.) должно выполняться квалифицированным персоналом. В зависимости от условий эксплуатации это делается один или два раза в год. Прежде чем приступить к проверке и последующему обслуживанию горелки рекомендуется произвести её общий осмотр.

Для этого:

- отключить энергоснабжение горелки (вытащить штекер из розетки);
- закрыть отсечной газовый кран;
- снять крышку горелки, прочистить вентилятор и всасывающий воздухопровод;
- прочистить головку горелки и проверить положение электродов;
- установить обратно все детали;
- проверить герметичность газовых соединений;
- проверить дымоход;
- запустить горелку;
- измерить параметры горения ($CO_2 = 9,5 \div 9,8$), (O не более 75 ppm).

ПРЕЖДЕ, ЧЕМ ВЫПОЛНЯТЬ ДАЛЬНЕЙШИЕ ОПЕРАЦИИ, НЕОБХОДИМО ПРОВЕРИТЬ, ЧТО:

- напряжение подается на установку, а горелка подключена;
- в сети имеется требуемое давления газа, и отсечной газовый кран находится в открытом положении;
- предохранительные устройства и приборы управления подключены правильно;

Если все вышеупомянутые условия соблюдены, нажатием кнопки перезапуска запустить горелку. Проверить рабочий цикл горелки.

НЕ ПРОИСХОДИТ ЗАПУСК ГОРЕЛКИ:

- Проверить выключатель, термостаты, двигатель и давление газа.

ПОСЛЕ ПРЕДВАРИТЕЛЬНОЙ ПРОДУВКИ ПРОИСХОДИТ БЛОКИРОВКА ГОРЕЛКИ:

- Проверить давление газа и вентилятор.
- Проверить реле давления воздуха.

ПОСЛЕ ПРЕДВАРИТЕЛЬНОЙ ПРОДУВКИ РОЗЖИГ ГОРЕЛКИ НЕ ПРОИСХОДИТ:

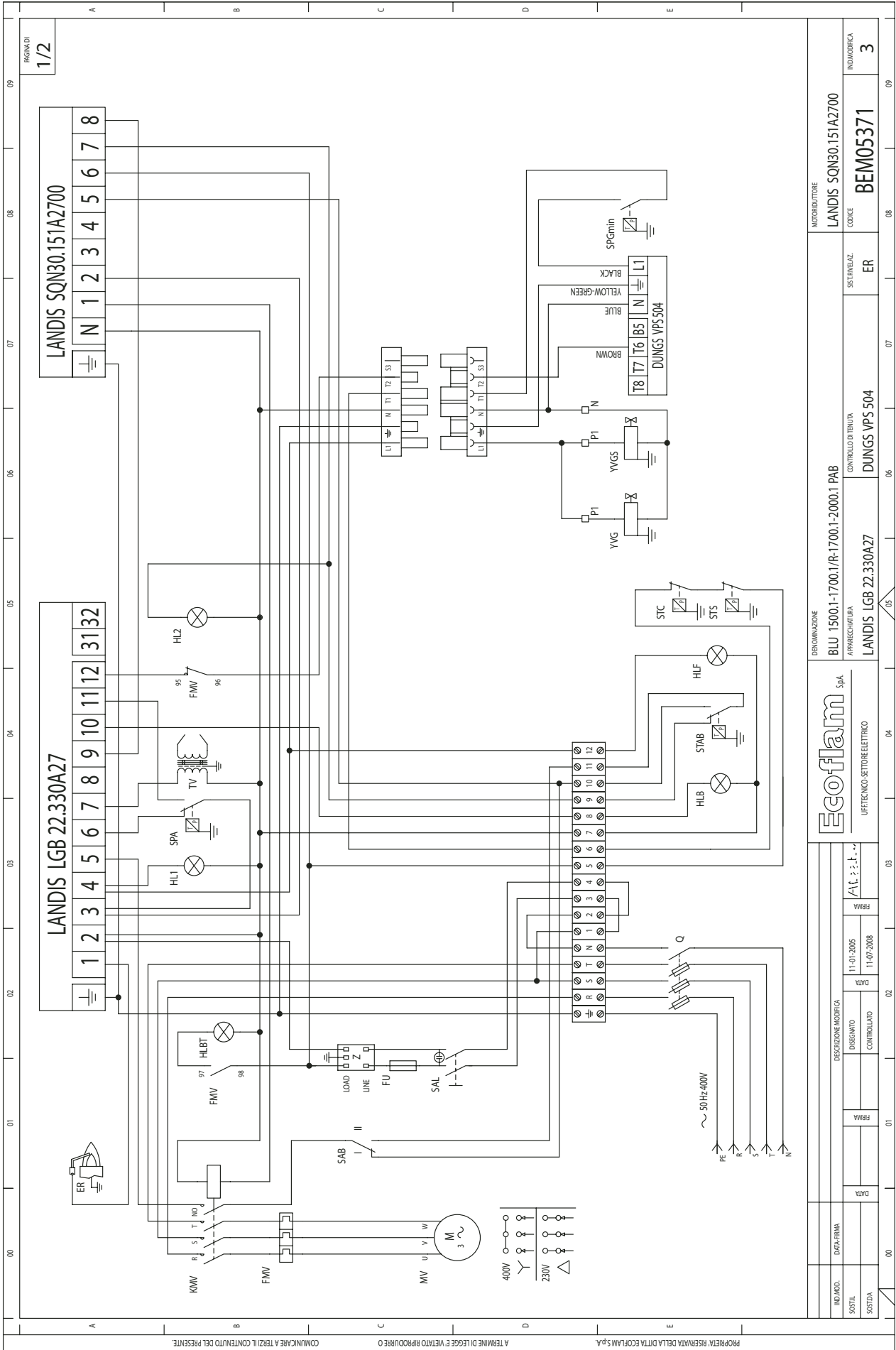
- Проверить правильность установки электродов и их положение.
- Проверить провод розжига.
- Проверить трансформатор розжига.
- Проверить предохранительные устройства.

ПОСЛЕ РОЗЖИГА ПО ИСТЕЧЕНИИ ВРЕМЕНИ АВАРИЙНОЙ ОСТАНОВКИ ПРОИСХОДИТ БЛОКИРОВКА ГОРЕЛКИ:

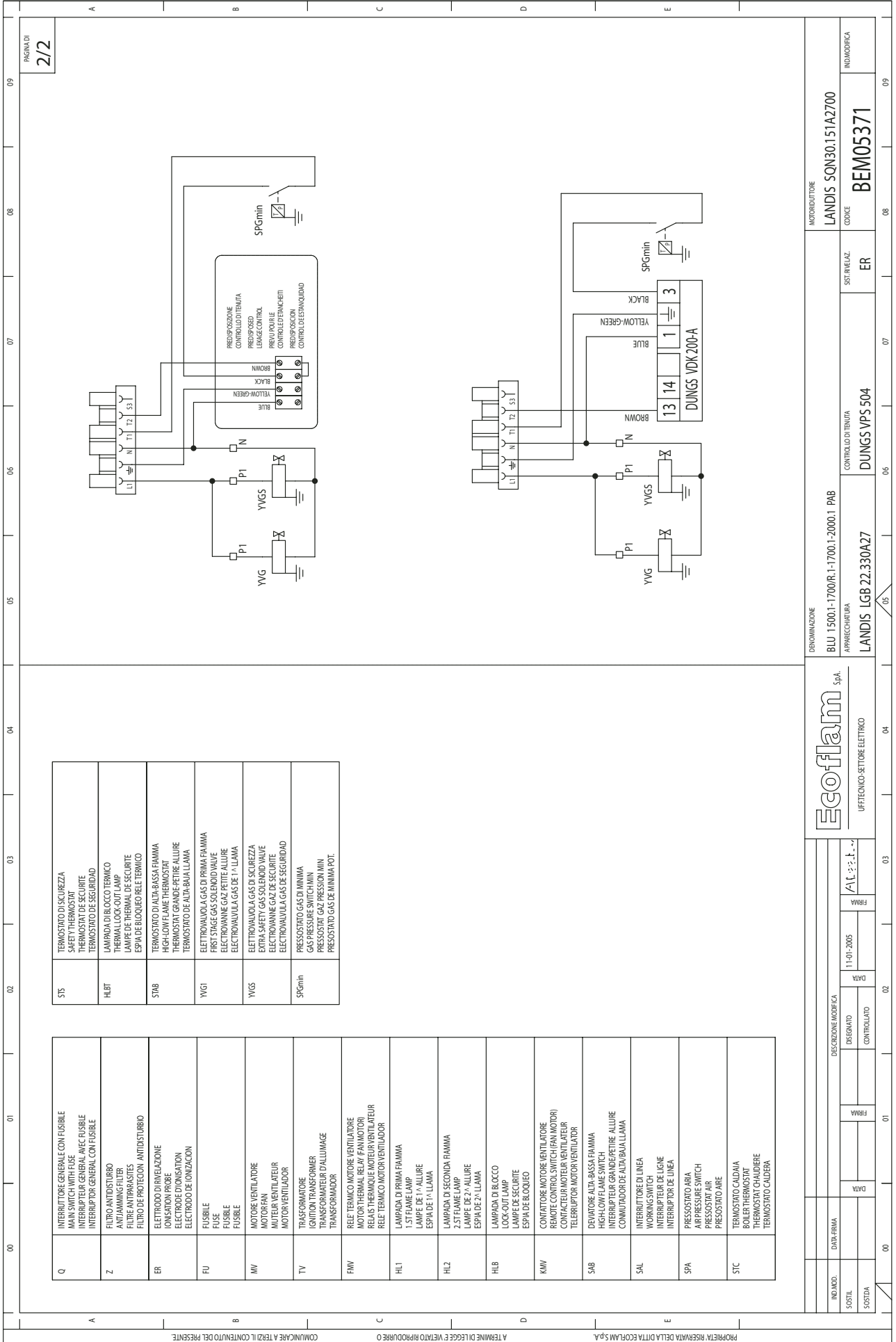
- Проверить правильность подключения фазы и нуля.
- Проверить газовые электроклапаны.
- Проверить положение и правильность подключения электрода обнаружения пламени.
- Проверить состояние самого электрода обнаружения пламени.
- Проверить предохранительные устройства.

БЛОКИРОВКА ГОРЕЛКИ ПРОИСХОДИТ ПОСЛЕ ЕЕ НЕПРОДОЛЖИТЕЛЬНОЙ НОРМАЛЬНОЙ РАБОТЫ:

- Проверить регулятор давления газа и газовый фильтр.
- Проверить давление газа с помощью манометра.
- Проверить параметры обнаружения пламени (не менее 1,5-3 μA).



IND. MOD.	DATA FIRMA	DESCRIZIONE MODIFICA	DATA	IND. MODIFICA
SOST.	11-01-2005	DISegnATO	11-01-2005	3
SOSTA	11-07-2008	CONTROLLATO	11-07-2008	
INDICAZIONE		INDICAZIONE		
BLU 1500.1-1700.1/R-1700.1-2000.1 PAB		LANDIS SQN30.151A2700		
APPARECCHIAURA		CODICE		
LANDIS LGB 22.330A27		ER		
CONTROLLO DI TENUTA		BEM05371		
DUNGS VPS 504				



Q	INTERRUTTORE GENERALE CON FUSIBILE GENERAL SWITCH WITH FUSIBLE INTERRUPTEUR GENERAL AVEC FUSIBLE INTERRUPTOR GENERAL CON FUSIBLE	ST5	TERMOSTATO DI SICUREZZA SAFETY THERMOSTAT THERMOSTAT DE SECURITE THERMOSTATO DE SEGURIDAD
Z	FILTRO ANTIDISTURBO ANTI-JAMMING FILTER FILTRE ANTIPARASITES FILTRO DE PROTECCION ANTIDISTURBO	HL1	LAMPADA DI BLOCCO TERMICO THERMAL LOCK-OUT LAMP LAMPE DE THERMAL DE SECURITE ESPIA DE BLOQUEO RELE TERMICO
ER	ELETTRODO DI RIVELAZIONE IONISATION PROBE ELECTRODE D'IONISATION ELECTRODO DE IONIZACION	STAB	TERMOSTATO DI ALTA-BASSA FIAMMA HIGH-LOW FLAME THERMOSTAT THERMOSTAT GRANDE-PETITE ALLURE THERMOSTATO DE ALTA-BAJA LLAMA
FU	FUSIBILE FUSE FUSIBLE FUSIBLE	YVGI	ELETTROVALVOLA GAS DI PRIMA FIAMMA FIRST STAGE GAS SOL ENOID VALVE ELECTROVALVULA GAS DE 1ª LLAMA
MV	MOTORE VENTILATORE MOTOR FAN MOTEUR VENTILATEUR MOTOR VENTILADOR	YVGS	ELETTROVALVOLA GAS DI SICUREZZA EXTRA SAFETY GAS SOLENOID VALVE ELECTROVALVULA GAS DE SECURITE ELECTROVALVULA GAS DE SEGURIDAD
TV	TRASFORMATORE IGNITION TRANSFORMER TRANSFORMATEUR D'ALLUMAGE TRANSFORMADOR	SPGmin	PRESSOSTATO GAS DI MINIMA MINIMUM GAS PRESSURE SWITCH PRESSOSTAT GAZ PRESION MIN PRESOSTATO GAS DE MINIMA POT.
FMV	RELE TERMICO MOTORE VENTILATORE MOTOR THERMAL RELAY FAN MOTOR RELAIS THERMIQUE MOTEUR VENTILATEUR RELE TERMICO MOTOR VENTILADOR		
HL1	LAMPADA DI PRIMA FIAMMA 1.5T FLAME LAMP LAMPE DE 1 ^{re} ALLURE ESPIA DE 1 ^{ra} LLAMA		
HL2	LAMPADA DI SECONDA FIAMMA 2.5T FLAME LAMP LAMPE DE 2 ^{de} ALLURE ESPIA DE 2 ^a LLAMA		
HLB	LAMPADA DI BLOCCO LOCK-OUT LAMP LAMPE DE SECURITE ESPIA DE BLOQUEO		
KMV	CONTATTORE MOTORE VENTILATORE REMOTE CONTROL SWITCH (FAN MOTOR) CONTACTEUR MOTEUR VENTILATEUR TELEINTERRUPTOR MOTOR VENTILADOR		
SAB	DEVITORE ALTA-BASSA FIAMMA HIGH-LOW FLAME SWITCH INTERMUTATEUR GRANDE-PETITE ALLURE COMUNICADOR DE ALTA-BAJA LLAMA		
SAL	INTERRUTTORE DI LINEA WORKING SWITCH INTERMUTATEUR DE LIGNE INTERRUPTOR DE LINEA		
SPA	PRESSOSTATO ARIA AIR PRESSURE SWITCH PRESSOSTAT AIR PRESOSTATO AIRE		
STC	TERMOSTATO CALDAIA BOILER THERMOSTAT THERMOSTAT CHAUDIERE THERMOSTATO CALDERA		

PAGINA DI 2/2		INDICAZIONE BLU 15001-1700(R)-1-1700.1-2000.1 P AB		DENOMINAZIONE MOTORIZZATORE LANDIS SQN30.151A2700	
SOSTITUIRE SOSTITUIRE		APPARECCHIATURA LANDIS LGB 22.330A27		SIST. IN ELAZ. ER	
SOSTITUIRE SOSTITUIRE		CONTROLLO DI TENUTA DUNGS VPS 504		CODICE BEM05371	
SOSTITUIRE SOSTITUIRE		INDICAZIONE BLU 15001-1700(R)-1-1700.1-2000.1 P AB		INDICAZIONE BLU 15001-1700(R)-1-1700.1-2000.1 P AB	



UFFICIO TECNICO SETTORE ELETTRICO

11-01-2005

DATA

FRAMA

FRAMA

FRAMA

FRAMA

FRAMA

FRAMA

FRAMA

FRAMA

FRAMA

FRAMA

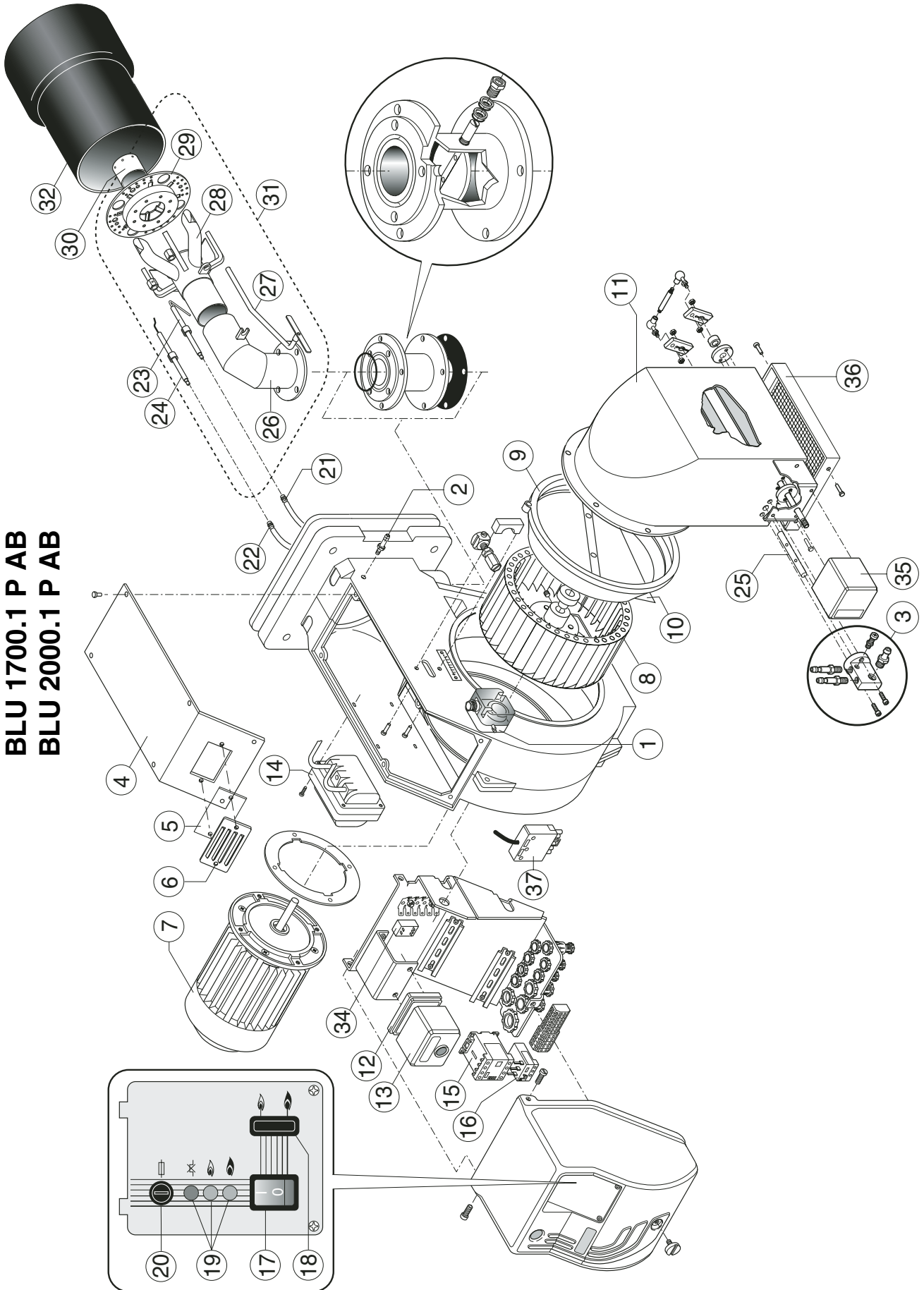
FRAMA

FRAMA

FRAMA

FRAMA

**BLU 1700.1 P AB
BLU 2000.1 P AB**



N	DESCRIZIONE	DESCRIPTION		BLU 1700.1 PAB	BLU 2000.1 PAB
				code	code
1	PRESSOSTATO ARIA	AIR PRESSURE SWITCH	DUNGS LGW10 A2P	65323047	65323047
2	PRESA DI PRESSIONE	PRESSURE GAUGE		65321341	65321341
3	GRUPPO PRESE ARIA	AIR INTAKE SET		65322346	65322346
4	COPERCHIO	COVER		65320676	65320676
5	VETRINO	GLASS		65320487	65320487
6	CORNICE OBLO	PEED WINDOM FRAME		65320488	65320488
7	MOTORE	MOTOR	3000 W	65322831	-
			4000 W	-	65322820
8	VENTOLA	FAN	280 x 140	65321798	65321798
9	CONVOGLIATORE	AIR CONVEYOR		65320643	65320643
10	SURPRESSORE	FAN SCOOP		-	65320625
11	CASSETTO	AIR INTAKE		65320555	65320555
12	ZOCCOLO	CONTROL BOX BASE	LANDIS	65320092	65320092
13	APPARECCHIATURA	CONTROL BOX	LANDIS LGB 22	65320034	65320034
14	TRASFORMATORE	IGNITION TRANSFORMER	COFI 820 PM	65323227	65323227
15	CONTATTORE	REMOTE CONTROL SWITCH	BF16.10	65323131	65323131
16	RELE' TERMICO	MOTOR THERMAL RELAY	Lovato RF25 6-10 A	65323108	65323108
17	INTERRUTTORE DI LAVORO	MAIN SWITCH	cod.40100I1509	65323064	65323064
18	INTERRUTTORE 1° - 2° FIAMMA	HIGH-LOW FLAME SWITCH	cod.360000001	65323065	65323065
19	LAMPADA	LAMP	EL/N-SC4 Elettrospring	65322053	65322053
20	PORTA FUSIBILE	FUSE SUPPORT	FUSIT FH-B528	65322181	65322181
21	CAVO RIVELAZIONE	IONIZATION CABLE	TC	65322002	65322002
			TL	65322003	65322003
22	CAVO ACCENSIONE	IGNITION CABLE	TC	65320943	65320943
			TL	65320946	65320946
23	ELETTRODO RIVELAZIONE	IONIZATION PROBE		65320892	65320892
24	ELETTRODO ACCENSIONE	IGNITION ELECTRODES		65320903	65320903
25	TUBO PER CASSETTO	AIR INTAKE PIPE		65321230	65321230
26	TUBO SUPPORTO TESTA	PIPE	TC	65321667	65321667
			TL	65321668	65321668
27	ASTA REGOLAZIONE TESTA	ROD	TC	65320244	65320244
			TL	65320245	65320245
28	TESTA DI COMBUSTIONE	FIRING HEAD		65321669	65321669
29	DISCO ANTERIORE	DIFFUSER ASSEMBLY		65320743	65320743
30	NASELLO	FRONT PIPE	METANO	65321606	65321606
			GPL	65321609	65321609
31	GRUPPO TESTA	INNER ASSEMBLY	TC		
			TL		
32	BOCCAGLIO	BLAST TUBE	TC	65320438	65320436
			TL	65320439	65320437
33	FLANGIA ISOMART	GASKET ISOMART		65321124	65321124
34	FILTRO ANTIDISTURBO	ANTIJAMMING FILTER		65323170	65323170
35	MOTORIDUTTORE	AIR DAMPER MOTOR	Landis SQN 30.151A2700	65322897	65322897
36	PROTEZIONE	PROTECTION		65320557	65320557
37	SPINA WIELAND	PLUG WIELAND	6 pin	65322072	65322072

TC = TESTA CORTA/ SHORT HEAD TL = TESTA LUNGA/ LONG HEAD

N	DESCRIPTION	DESCRIPCION		BLU 1700.1 PAB	BLU 2000.1 PAB
				code	code
1	PRESSOSTAT AIR	PRESOSTATO AIRE	DUNGS LGW10 A2P	65323047	65323047
2	PRISE DE PRESSION	TOMA DE PRESION		65321341	65321341
3	SET DE PRISES D'AIR	COJUNTO TOMAS DE AIRE		65322346	65322346
4	COUVERCLE	TAPA		65320676	65320676
5	HUBLLOT	VIDRIOSO		65320487	65320487
6	PROTECTION HULBOT	SOPORTE VIDRIOSO		65320488	65320488
7	MOTEUR	MOTOR	3000 W	65322831	-
			4000 W	-	65322820
8	VENTILATEUR	VENTILADOR	280 x 140	65321798	65321798
9	CONVOYEUR D'AIR	CONDUCTO DE AIRE		65320643	65320643
10	SURPRESSEUR	SURPRESSORE		-	65320625
11	BOITE D'AIR	REJILLA DE PROTECCION		65320555	65320555
12	SOCLE	BASE DEL EQUIPO	LANDIS	65320092	65320092
13	COFFRET DE SECURITE	EQUIPO CONTROL LLAMA	LANDIS LGB 22	65320034	65320034
14	TRASFORMATEUR D'ALLUMAGE	TRANSFORMADOR	COFI 820 PM	65323227	65323227
15	TELERUPTEUR	EMPALME MOTOR VENTILADOR	BF16.10	65323131	65323131
16	RELAIS THERMIQUE	TERMICO	Lovato RF25 6-10 A	65323108	65323108
17	INTERRUPTEUR DE TRAVAIL	INTERRUPTOR DE LINEA	cod.40100I1509	65323064	65323064
18	INTERRUPTEUR 1RE. ET 2ME. ALLURE	INTERRUPTOR 1°-2° LLAMA	cod.360000001	65323065	65323065
19	LAMPE	ESPIA	EL/N-SC4 Elettrospring	65322053	65322053
20	PORTEFUSIBLE	PORTAFUSIBLE	FUSIT FH-B528	65322181	65322181
21	CABLE D'IONISATION	CABLE DE CONTROL LLAMA	TC	65322002	65322002
			TL	65322003	65322003
22	CABLE D'ALLUMAGE	CABLE DE ENCENDIDO	TC	65320943	65320943
			TL	65320946	65320946
23	SONDE D'IONISATION	ELECTRODO DE CONTROL LLAMA		65320892	65320892
24	ELECTRODE D'ALLUMAGE	GRUPO ELECTRO DE ENCENDIDO		65320903	65320903
25	TUYAU PRISE D'AIR	TUBO PARA REJILLA DE PROTECCION		65321230	65321230
26	TUYAU	TUBO	TC	65321667	65321667
			TL	65321668	65321668
27	SUPPORT	SOPORTE CABEZA DE COMBUSTION	TC	65320244	65320244
			TL	65320245	65320245
28	TETE DE COMBUSTION	CABEZA DE COMBUSTION		65321669	65321669
29	GROUPE DIFFUSEUR	GRUPO DIFUSOR		65320743	65320743
30	TUYAU ANTERIEUR	MANGUITO	METANO	65321606	65321606
			GPL	65321609	65321609
31	GROUPE TETE DE COMBUSTION	GRUPO CABEZA DE COMBUSTION	TC		
			TL		
32	GUEULARD	TUBO LLAMA	TC	65320438	65320436
			TL	65320439	65320437
33	BRIDE ISOMART	JUNTA ISOMART		65321124	65321124
34	FILTRE ANTIPARASITES	FILTRO ANTIDISTURBIO		65323170	65323170
35	MOTOREDUCTEUR	MOTORREDUCTOR	Landis SQN 30.151A2700	65322897	65322897
36	PROTECTION	PROTECCION		65320557	65320557
37	FICHE MALE WIELAND	ESPIA WIELAND	6 pin	65322072	65322072

TC = TETE COURTE / CABEZA CORTA TL = TETE LONGUE / CABEZA LARGA

N	ОПИСАНИЕ		BLU 1700.1 PAB	BLU 2000.1 PAB
			code	code
1	РЕЛЕ ДАВЛЕНИЯ ВОЗДУХА	DUNGS LGW10 A2P	65323047	65323047
2	ГНЕЗДО ОТБОРА ДАВЛЕНИЯ		65321341	65321341
3	ВОЗДУХОЗАБОРНЫЙ УЗЕЛ		65322346	65322346
4	КРЫШКА		65320676	65320676
5	СТЕКЛО		65320487	65320487
6	РАМКА СМОТРОВОГО СТЕКЛА		65320488	65320488
7	ДВИГАТЕЛЬ	3000 W	65322831	-
		4000 W	-	65322820
8	ВЕНТИЛЯТОР	280 x 140	65321798	65321798
9	ВОЗДУХОВОД		65320643	65320643
10	ЗАСЛОНКА		-	65320625
11	КОЖУХ ВОЗДУХОЗАБОРА		65320555	65320555
12	МОНТАЖНАЯ ПЛАСТИНА АППАРАТУРЫ	LANDIS	65320092	65320092
13	КОНТРОЛЬНАЯ АППАРАТУРА	LANDIS LGB 22	65320034	65320034
14	ТРАНСФОРМАТОР	COFI 820 PM	65323227	65323227
15	ПУСКАТЕЛЬ	BF16.10	65323131	65323131
16	ТЕПЛОЕ РЕЛЕ	Lovato RF25 6-10 A	65323108	65323108
17	РАБОЧИЙ ВЫКЛЮЧАТЕЛЬ	cod.40100I1509	65323064	65323064
18	РЕЗЕРВНЫЙ ВЫКЛЮЧАТЕЛЬ	cod.360000001	65323065	65323065
19	ЛАМПОЧКА	EL/N-SC4 Elettrospring	65322053	65322053
20	ГНЕЗДО ПРЕДОХРАНИТЕЛЯ	FUSIT FH-B528	65322181	65322181
21	ПРОВОД ОБНАРУЖЕНИЯ ПЛАМЕНИ	TC	65322002	65322002
		TL	65322003	65322003
22	ПРОВОД ЗАЖИГАНИЯ	TC	65320943	65320943
		TL	65320946	65320946
23	ЭЛЕКТРОД ОБНАРУЖЕНИЯ ПЛАМЕНИ		65320892	65320892
24	ЭЛЕКТРОД РОЗЖИГА		65320903	65320903
25	ТРУБКА ДЛЯ КОЖУХА		65321230	65321230
26	ТРУБКА КРЕПЛЕНИЯ ГОЛОВКИ ГОРЕЛКИ	TC	65321667	65321667
		TL	65321668	65321668
27	РЕГУЛИР. ШТОК ГОЛОВКИ ГОРЕЛКИ	TC	65320244	65320244
		TL	65320245	65320245
28	ГОЛОВКА ГОРЕЛКИ		65321669	65321669
29	ПЕРЕДНИЙ ДИСК		65320743	65320743
30	ВСТАВКА	METANO	65321606	65321606
		GPL	65321609	65321609
31	ГОЛОВКА ГОРЕЛКИ В СБОРЕ	TC		
		TL		
32	СТАКАН	TC	65320438	65320436
		TL	65320439	65320437
33	ФЛАНЕЦ ISOMART		65321124	65321124
34	ФИЛЬТР ПОДАВЛЕНИЯ ПОМЕХ		65323170	65323170
35	СЕРВОПРИВОД	Landis SQN 30.151A2700	65322897	65322897
36	PROTECTION		65320557	65320557
37	6 ШТЫРЬКОВ	6 pin	65322072	65322072

TC = КОРОТКАЯ ГОЛОВКА TL = ДЛИННАЯ ГОЛОВКА

La ECOFLAM BRUCIATORI S.p.A si riserva il diritto di apportare ai prodotti quelle modifiche che riterrà necessarie o utili, senza pregiudicare le caratteristiche principali.

ECOFLAM BRUCIATORI S.p.A. reserves the right to make any adjustments, without prior notice, which it considers necessary or useful to its products, without affecting their main features.

La Maison ECOFLAM BRUCIATORI S.p.A. se réserve le droit d'apporter les modifications qu'elle jugera nécessaires ou utiles à ses produits sans pour autant nuire à leurs caractéristiques principales.

ECOFLAM BRUCIATORI S.p.A. se reserva el derecho a introducir en sus productos todas las modificaciones que considere necesarias o utiles, sin perjudicar sus características.

“Экофлам С.п.А.” оставляет за собой право вносить в конструкцию оборудования любые необходимые изменения без особого предупреждения.

Ecoflam

Ecoflam Bruciatori S.p.A.

via Roma, 64 - 31023 RESANA (TV) - Italy - tel. 0423.719500 - fax 0423.719580
<http://www.ecoflam-burners.com> - e-mail: export@ecoflam-burners.com

**ТЕТАН Инженерные Системы
Партнер Ecoflam в Украине**

ул. Здолбуновская 7-Д, г. Киев, Украина
тел./факс: +380 (44) 362 33 00
email: info@tetan.ua

tetan.ua

