

– weishaupt –

Продукция

Информация по компактным горелкам



Цифровые
комбинированные горелки

Комбинированные горелки Weishaupt WGL30-C и WGL40-A (70 – 550 кВт)

Качество сжигания



Современные производственные цеха и центр исследования в сочетании с системой сплошной проверки и контроля качества, а также густая сервисная сеть обеспечивают общеизвестное качество Weishaupt.

Мотивацией нашей фирмы является техническое превосходство, которое вот уже более 50 лет дает импульс к установке новых масштабов в отрасли производства отопительной техники.

В институте исследования и развития фирмы Weishaupt постоянно ведутся работы над новым развитием и модернизацией всей программы производства приборов, установок и систем.

Мы сознаем ответственность фирмы за развитие систем отопления в соответствии с действующими нормативами, поэтому уделяем постоянное внимание снижению выделяемых вредных выбросов, экономии энергии и разумному сочетанию экономии и экологии.

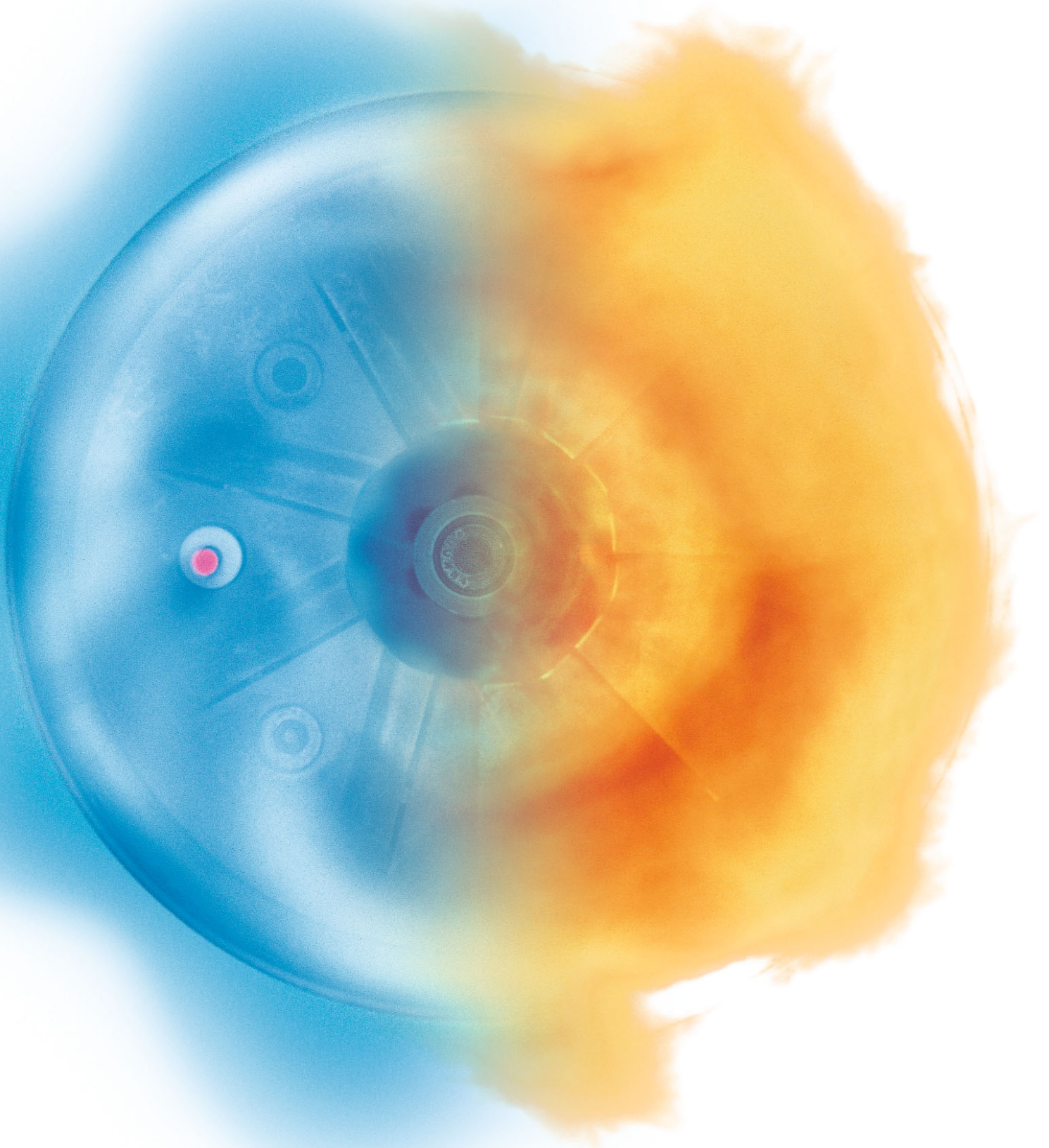
Таким образом, мы вкладываем средства не только в развитие и собственно технику, но и обрабатываем только самые лучшие материалы на современных станках и проводим тщательный контроль качества.

То, что специалисты и потребители считают горелки Weishaupt надежными, экологически чистыми и современными с длительным сроком эксплуатации, мы многократно доказали на практике. Это подтверждают и многочисленные награды за дизайн и инновации.

В собственных цехах производства в г. Швенди ежедневно производятся более 600 горелок. При этом происходит проверка механической и электрической функциональности каждой горелки. Взаимодействие высоких технологий и эффективной системы проверки и контроля обеспечивает легендарное качество Weishaupt.

Новая горелка – это капиталовложение в будущее. Для принятия такого инвестиционного решения необходимо тщательно просчитать стоимость и выгоду. И, наконец, за долговременный успех будут выступать качество, техника и безопасность. Решение о приобретении горелок Weishaupt является долгосрочным и надежным вложением средств.

–weishaupt–





Преимущества современной теплотехники



Кодированные штекерные соединения, которые невозможно перепутать



Все элементы наглядно расположены и легко доступны



Цифровой менеджер горения упрощает запуск и настройку горелки

Принцип будущего

Надежно, экономично и недорого: миллионный успех компактных горелок Weishaupt – результат четкой ориентации на качество и клиента. Техника разрабатывалась и модернизировалась в течение десятилетий.

Самые современные методы производства и тщательный выходной контроль всей продукции обеспечивают легендарное качество Weishaupt, эксплуатационную надежность и длительный срок эксплуатации.

Горелка WGL успешно завершает типоряд горелок серии W и объединяет все преимущества данной серии с использованием двух видов топлива.

Большой диапазон мощности

Большой диапазон мощности от 70 до 340 кВт и от 125 до 550 кВт позволяет использовать горелки на самых различных теплогенераторах.

Единая монтажная платформа всех горелок типа W сокращает количество запасных деталей и объем складских потребностей

Электронное зажигание

Электронный прибор зажигания W-ZG01, применяемый на всех горелках Weishaupt типоряда W, отличается высокой надежностью и низким энергопотреблением.

Серийный контроль герметичности менеджером W-FM 24

Для контроля герметичности газовых клапанов применяется встроенное реле минимального давления газа. Таким образом, контроль герметичности осуществляется без дополнительных деталей и расходов.

Газовый мультиблок

Газовый мультиблок Weishaupt включает в себя следующие узлы и выполняет следующие функции:

- регулирование давления газа (серворегулятор) для его поддержания на постоянном уровне
- 2 магнитных клапана (класса A)
- фильтр
- реле давления газа

При слишком низком давлении газа запускается программа недостатка газа. Кроме того, реле давления газа служит для автоматического контроля герметичности.

Превосходный сервис

Weishaupt поддерживает мощную сеть сбыта и сервисного обслуживания по всему миру. Техническая сервисная служба работает круглые сутки. Самые современные возможности обучения и повышения квалификации на фирме Weishaupt гарантируют высокий уровень профессионализма специалистов.

Проверенное качество

Горелки прошли проверку в независимом испытательном центре и отвечают требованиям следующих норм и европейских нормативов:

- по газовым устройствам 2009/142/EC
- EN 267
- EN 676
- по машиностроению 2006/42/EC
- по электромагнитной совместимости EMV 2004/108/EC
- по низкому напряжению 2006/95/EC
- по КПД 92/42/EEC

WG30 и WG40 дополнительно:

- для устройств под давлением 97/23/EG

Техника, вызывающая доверие

В простоте и гениальности конструкции горелки убеждаешься уже после снятия крышки корпуса. Все узлы располагаются наглядно, все элементы при выполнении работ по обслуживанию легкодоступны, электрические штекерные соединения промаркированы так, что их перепутать невозможно. Такая техника вызывает доверие, потому что это — техника Weishaupt.

Компактная конструкция

Благодаря компактности конструкции горелку Weishaupt WGL может легко и просто смонтировать на котле один техник. Расходы на ввод в эксплуатацию сводятся к минимуму.

Шумоизоляция корпуса

Вентилятор имеет специальную шумоизоляцию со стороны забора воздуха. Поэтому горелки работают особенно тихо.

Воздушная заслонка с электронным управлением

Воздушная заслонка с электронным управлением при отключении горелки закрывается, что исключает охлаждение камеры сгорания.

Сервис и техническое обслуживание

При помощи специального крепления горелку и насосный блок можно перевести в сервисное положение для проведения технического обслуживания. Таким образом становится легче, удобнее и проще проводить работы на смесительном устройстве и самой горелке.

Единая платформа

Единая стратегия платформы всех горелок типа W упрощает размещение и хранение запчастей.

Диагностика при помощи ноутбука

Для диагностики и обработки данных менеджера горения существует специальный пакет программного обеспечения с адаптером. При помощи ноутбука удобно производить оптимизацию настроек и анализ неисправностей.

Отдельный насос

Насос приводится в движение при помощи отдельного двигателя, а при работе на газе отключается. Это позволяет эксплуатировать насос в щадящем режиме и экономить электроэнергию.

Настраиваемая подпорная шайба

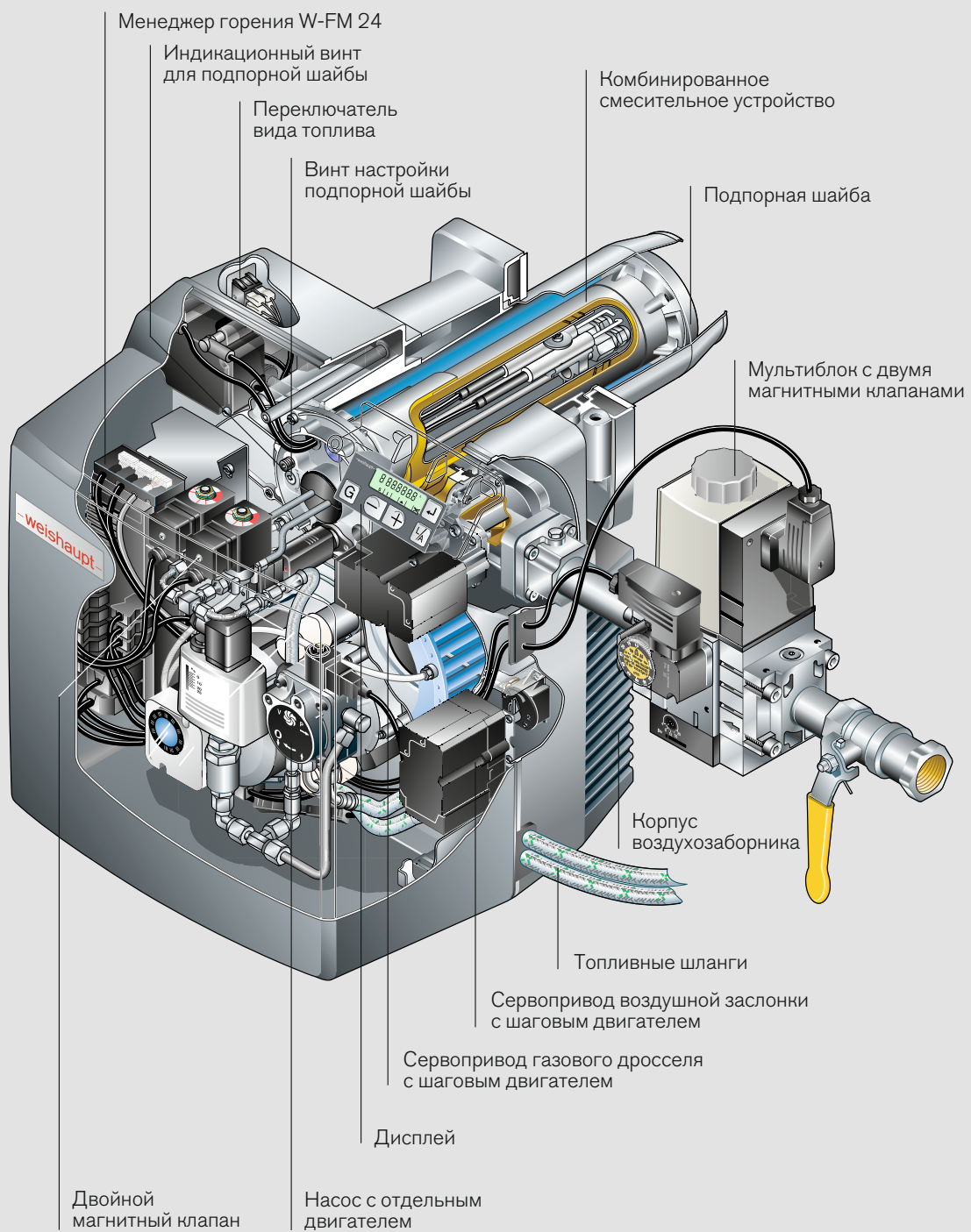
На установленной горелке можно удобно настроить подпорную шайбу при помощи настроечного и индикационного винтов.

Переключение вида топлива

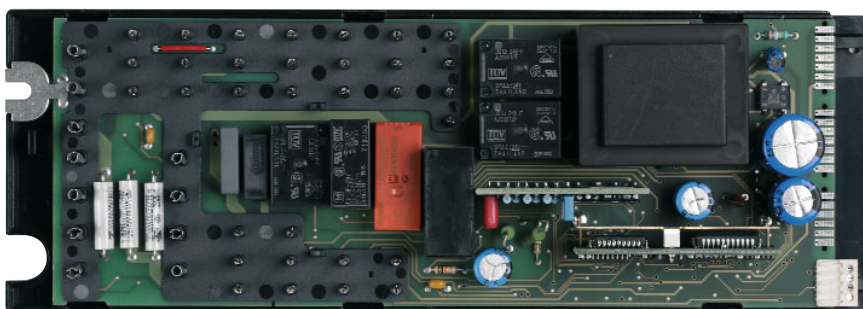
Вид топлива можно выбрать при помощи переключателя. Смену топлива можно выполнять даже во время работы горелки. Также имеется возможность дистанционного переключения топлива с пульта диспетчерской.

Низкое давление подключения

Благодаря новой конструкции смесительного устройства горелку можно эксплуатировать и при низком давлении подключения газа. Таким образом можно выбрать арматуру меньшего диаметра, что положительно скажется на соотношении цены-качества.



Цифровой менеджмент горения: надежность и безопасность



Цифровой менеджмент горения обеспечивает большую надежность и комфорт

Фирма Weishaupt первой разработала и применила цифровой менеджмент горения. Цифровой менеджмент горения обеспечивает большее удобство при сервисном обслуживании, надежность эксплуатации, и очень привлекательное соотношение цены-качества. Кроме того, благодаря данной технологии обеспечивается возможность подключения горелки к системе управления зданием.

Как и все горелки Weishaupt типа W, горелки WGL серийно оснащаются цифровыми менеджерами горения. За контроль и управление всеми функциями горелки при этом отвечают мощные микропроцессоры. Вывод: горелки WGL удобны, точны и надежны.

Цифровой менеджмент горения также дает возможность коммуникации с другими системами через встроен-

ный разъем для шины eBus. Таким образом, специалист может контролировать порядок выполнения функций и при возникновении неисправностей произвести диагностику ошибок.

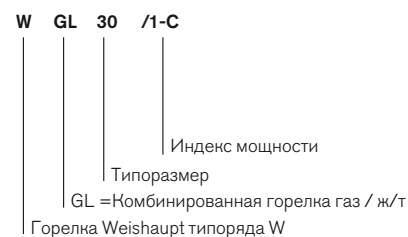
Важные особенности:

- благодаря установке дисплея ввод в эксплуатацию стал гораздо проще
- однозначно определяемые штекерные соединения гарантируют правильное электроподключение всех компонентов
- возможность дистанционной разблокировки
- дополнительная безопасность с двумя взаимно контролирующими микропроцессорами
- жидкокристаллический дисплей, отображающий функциональную и сервисную информацию, а также позволяющий проводить параметрирование. Возможность непосредственной настройки при помощи функциональных кнопок

Системный обзор цифрового менеджера горения W-FM 24

Функции	W-FM 24
Эксплуатация на 2 видах топлива	●
Автомат горения для прерывистой работы	●
Датчик пламени для прерывистой работы	FLW
Сервоприводы в электронном связанном регулировании	2 шт.
Сервоприводы с шаговым двигателем	●
Контроль герметичности газовых клапанов	●
Интерфейс eBUS	●
Сервисное программное обеспечение	MV 2000

Обозначения типа горелки

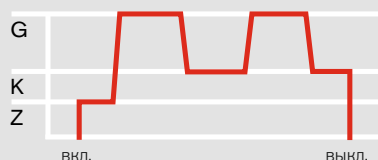


Регулирование мощности

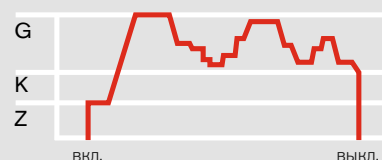
плавно-двухступенчатое (газ)



двухступенчатое (ж/т)



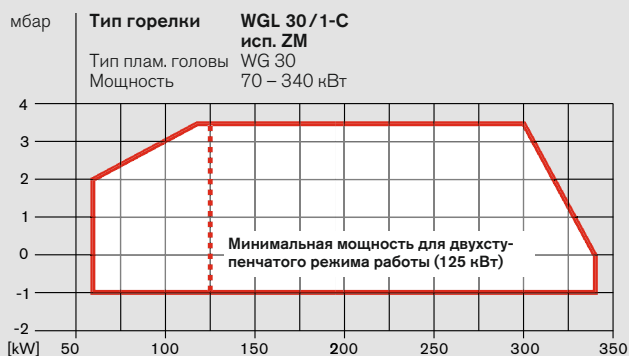
модулируемое (газ) с внешним регулятором мощности



G = большая нагрузка; K = малая нагрузка; Z = нагрузка зажигания

Диапазон мощности Подбор диаметра газовой арматуры

Рабочее поле WGL30-C



Рабочие поля проверены в соответствии с нормой EN 676.
Данные по мощности относятся к высоте монтажа 0 м. В зависимости от высоты монтажа следует учитывать уменьшение мощности прим. на 1% на каждые 100 м над уровнем моря.

WGL30-C

Мощность горелки [кВт]	Линия низкого давления (Давление подключения перед запорным краном, $p_{в, макс} = 300$ мбар)				
	W-MF 507	W-MF 507	W-MF 507	W-MF 512	W-MF 512
	Диаметр арматуры				
	3/4"	1" *	1 1/2" *	1"	1 1/2"

Прим. газ E, $H_i = 37,26$ МДж/м³ (10,35 кВтч/м³), $d = 0,606$, $W_i = 13,29$ кВтч/м³

125	16	15	15	15	14
145	16	15	15	15	14
165	17	16	15	15	14
185	18	16	15	15	14
200	18	17	16	15	15
220	19	18	16	16	15
240	21	19	17	16	15
260	22	20	18	17	15
280	24	21	19	18	15
300	26	22	20	19	16
320	28	24	21	20	17
340	30	26	23	21	18

Прим. газ LL, $H_i = 31,79$ МДж/м³ (8,83 кВтч/м³), $d = 0,641$,
 $W_i = 11,02$ кВтч/м³

125	18	17	17	17	16
145	19	18	17	17	16
165	20	18	17	18	17
185	21	19	18	18	17
200	22	20	19	19	17
220	24	21	20	19	17
240	26	23	21	20	17
260	28	24	22	21	17
280	31	26	24	22	18
300	33	28	25	24	18
320	36	31	27	25	20
340	40	33	29	27	21

Сжиж. газ В/Р **, $H_i = 93,20$ МДж/м³ (25,89 кВтч/м³), $d = 1,555$,
 $W_i = 20,76$ кВтч/м³

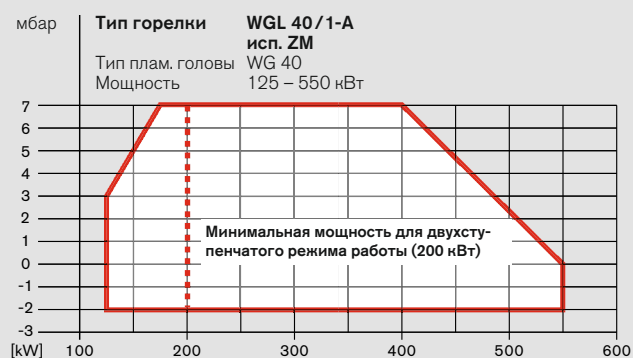
125	11	11	11	11	11
145	12	12	11	11	11
165	12	12	12	12	11
185	13	13	12	12	12
200	13	13	12	12	12
220	14	13	13	13	12
240	15	14	13	13	13
260	16	14	14	13	13
280	16	15	14	14	13
300	17	16	15	14	14
320	18	16	15	15	14
340	19	17	16	15	14

* Увеличение цены за шаровой кран.

** Подбор арматуры для сжиженного газа проводился на основе пропана, но действителен и для бутана.

Диапазон мощности Подбор диаметра газовой арматуры

Рабочее поле WGL40-A



Рабочие поля проверены в соответствии с нормой EN 676.
Данные по мощности относятся к высоте монтажа 0 м. В зависимости от высоты монтажа следует учитывать уменьшение мощности прим. на 1% на каждые 100 м над уровнем моря.

WGL40-A

Мощность горелки	Линия низкого давления (Давление подключения перед запорным краном, $p_{e, макс} = 300$ мбар)								
	W-MF			W-MF			DMV	DMV	DMV
	507	507	507	512	512	512	525/	5065/	5080/
	Диаметр арматуры			Диаметр арматуры					
[кВт]	3/4"	1" *	1 1/2" *	2" *	2" *	2" *	12	12	12
				DN65	DN80				

Прим. газ **E**, $H_i = 37,26$ МДж/м³ (10,35 кВтч/м³), $d = 0,606$, $W_i = 13,29$ кВтч/м³

200	18	17	16	16	14	13	13	11	11	11
225	20	18	17	17	15	14	14	12	11	11
250	22	20	18	18	16	15	15	12	12	12
275	25	22	20	20	18	16	16	13	13	13
300	28	25	23	23	19	18	17	14	14	14
325	32	28	26	25	22	20	19	16	15	15
375	41	36	33	32	27	24	24	20	19	19
400	45	39	35	35	29	25	25	21	20	20
425	48	42	37	37	30	26	25	21	20	20
450	52	44	39	39	31	26	26	22	21	20
500	60	50	44	43	34	28	28	23	21	21
550	69	57	50	49	38	31	30	24	23	22

Прим. газ **LL**, $H_i = 31,79$ МДж/м³ (8,83 кВтч/м³), $d = 0,641$,
 $W_i = 11,02$ кВтч/м³

200	23	21	19	19	17	16	16	14	14	14
225	26	23	21	21	18	17	17	15	15	14
250	29	25	23	23	20	18	18	16	15	15
275	33	29	26	26	22	19	19	17	16	16
300	37	32	29	29	24	21	21	18	17	17
325	42	36	32	32	26	23	23	20	19	19
375	53	46	41	40	33	29	28	24	23	22
400	58	50	44	44	35	30	30	25	24	23
425	63	54	47	46	37	32	31	26	24	23
450	69	58	50	50	39	33	33	26	25	24
500	81	67	58	57	44	37	36	28	26	25
550	94	78	67	66	50	41	40	31	29	27

Сжиж. газ **B/P****, $H_i = 93,20$ МДж/м³ (25,89 кВтч/м³), $d = 1,555$,
 $W_i = 20,76$ кВтч/м³

200	10	10	9	-	9	8	-	-	-	-
225	12	11	10	-	10	9	-	-	-	-
250	13	12	12	-	11	10	-	-	-	-
275	15	14	13	-	12	12	-	-	-	-
300	17	16	15	-	14	13	-	-	-	-
325	20	18	17	-	15	15	-	-	-	-
375	25	23	21	-	19	18	-	-	-	-
400	27	25	23	-	21	20	-	-	-	-
425	29	26	24	-	21	20	-	-	-	-
450	30	27	25	-	22	20	-	-	-	-
500	34	30	28	-	24	22	-	-	-	-
550	38	34	31	-	26	23	-	-	-	-

* Увеличение цены за шаровой кран.

Номера заказа

Технические характеристики

Горелка

Тип горелки	Исполнение	Вид регулирования		Арматура		Номер заказа
		Дизтопливо	Природный газ E, LL	R/DN	W-FM/DMV	
WGL30/1-C	ZM	двухступенчатое	плавно-ступенчатое или модулируемое	3/4"	507	235 316 21
		двухступенчатое	плавно-ступенчатое или модулируемое	1"	512	235 316 31
		двухступенчатое	плавно-ступенчатое или модулируемое	1 1/2"	512	235 316 41
WGL40/1-A	ZM	двухступенчатое	плавно-ступенчатое или модулируемое	3/4"	507	235 416 21
		двухступенчатое	плавно-ступенчатое или модулируемое	1"	512	235 416 31
		двухступенчатое	плавно-ступенчатое или модулируемое	1 1/2"	512	235 416 41
		двухступенчатое	плавно-ступенчатое или модулируемое	2"	520	235 416 61
		двухступенчатое	плавно-ступенчатое или модулируемое	65	5065	235 426 31
		двухступенчатое	плавно-ступенчатое или модулируемое	80	5080	235 426 41

Технические характеристики

Тип горелки	Менеджер горения	Двигатель вентилятора	Двигатель насоса	Серво-привод	Реле давления	Масса ^① горелки	Арматура		Масса ^①	Контроль пламени
							Ø	Тип		
WGL30/1-C	W-FM 24	ЕСК 05/A-2	ЕСК 02/F-2P	STE 4,5 *	LGW 10A2	27 кг	3/4"	W-MF SE 507	6 кг	Импульсный датчик
		230 В; 50 Гц	230 В; 50 Гц	BO.36/6-01L	1"		W-MF SE 512	9 кг		
		Конд. 12 мкФ	Конд. 3 мкФ		1 1/2"		W-MF SE 512	11,5 кг		
		2,3 А; 0,38 кВт	0,63 А; 0,075 кВт							
		2890 об./мин	2810 об./мин							
WGL40/1-A	W-FM 24	ЕСК 06/A-2	ЕСК 02/F-2P	STE 4,5 *	LGW 10A2	47 кг	3/4"	W-MF SE 507	6 кг	Импульсный датчик
		230 В; 50 Гц	230 В; 50 Гц	BO.36/6-01L	1"		W-MF SE 512	9 кг		
		Конд. 16 мкФ	Конд. 3 мкФ		1 1/2"		W-MF SE 512	11,5 кг		
		3,2 А; 0,53 кВт	0,63 А; 0,075 кВт		2"		DMV 525	17,5 кг		
					DN65		DMV 5065	см. рабочую папку 2.4.7		
				2900 об./мин	2810 об./мин		DN80	DMV 5080		

^① Значения массы указаны примерно.

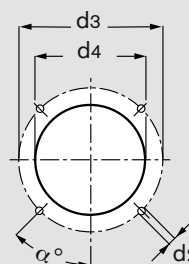
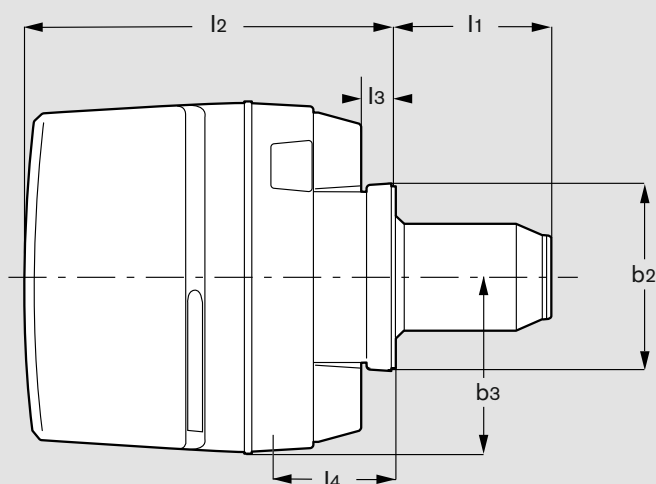
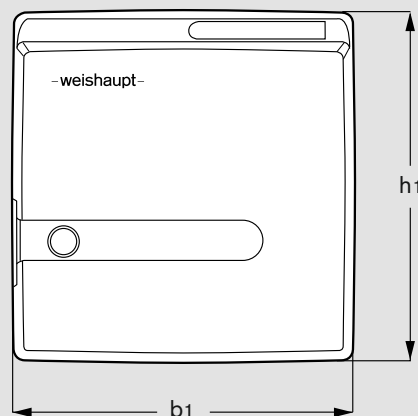
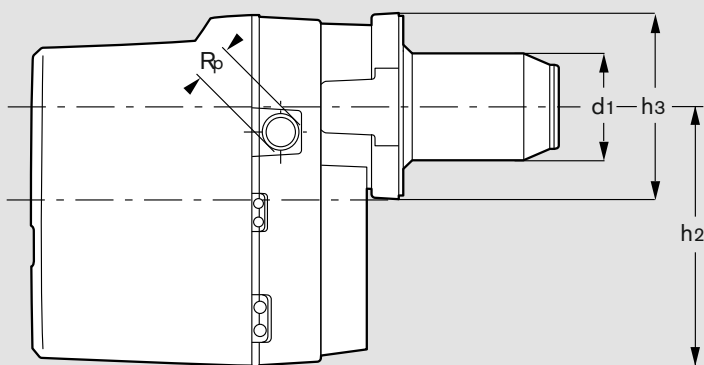
Специальные исполнения

Специальные исполнения			
Описание		Номер заказа	
		WGL30-C	WGL40-A
Арматура W-MF 507	с шаровым краном и термозатвором R 1"	230 010 92	230 010 92
	с шаровым краном и термозатвором R 1 1/2"	230 010 93	230 010 93
	с шаровым краном и термозатвором R 2"	–	230 010 94
Арматура W-MF 512	с шаровым краном и термозатвором R 2"	–	230 010 96
Удлинение пламенной головы	на 100 мм	230 010 36	230 010 80
	на 200 мм	230 010 37	230 010 81
	на 300 мм	230 010 38	–
Магнитный клапан	для тестирования реле давления воздуха	230 000 09	230 010 46
	при постоянной работе двигателя и дополнительной продувке		
Система забора воздуха	независимая система без дополнительного реле давления воздуха	230 010 31	230 005 68
	независимая система с дополнительным реле давления воздуха	230 010 32	230 008 36
Концевой выключатель , установленный на фронтальной панели		230 001 36	–
Горелка с разворотом на 180°		–	230 010 28
Реле макс. давления газа	UB50, отдельно	230 006 01	230 006 01
Счетчик ж/т и времени		230 010 45	–

Габаритные размеры

Размеры горелок

Тип горелки	Размер, мм																
	l ₁	l ₂	l ₃	l ₄	b ₁	b ₂	b ₃	h ₁	h ₂	h ₃	d ₁	d ₂	d ₃	d ₄	R _p	α°	
WGL30-C	169	480	62	197	420	226	196	460	342	226	127	M8	170–186	130	1 1/2"	45°	
WGL40-A	235	577	72	235	450	245	207	480	360	245	154	M10	186–200	160	1 1/2"	45°	

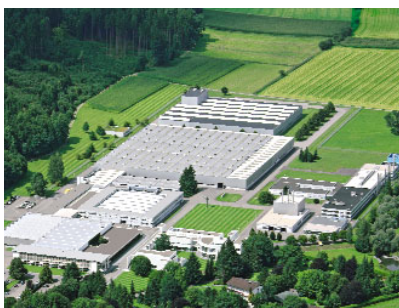


Это не фасад. Это надежность.

Weishaupt – это надежность.

Семейное предприятие с центральным офисом в г. Швенди было основано в 1932 году Максом Вайсхауптом. Предприятие со всеми своими филиалами и дочерними предприятиями в 60 странах относится к мировым лидерам в производстве горелок и отопительных систем.

Доверие, качество и обслуживание клиента, модернизация и опыт - вот ценности, которые были положены в основу развития предприятия новатором Максом Вайсхауптом. Все это, приводя к одному знаменателю, – и есть надежность. Фирма Weishaupt следует этим принципам и сегодня.



Форум Weishaupt в Швенди



Архитектор Рихард Майер, N.Y.

ТЕТАН - партнер Weishaupt в Украине

02081, Киев, ул. Здолбунувская, 7-Д
тел./факс: +380 (44) 362 33 00
e-mail: info@tetan.ua
tetan.ua

Виды продукции и услуг Weishaupt

Жидкотопливные, газовые и комбинированные горелки типоряда W и WG/WGL — до 570 кВт

Данные горелки применяются в жилых домах и помещениях, а также для технологических тепловых процессов.

Преимущества: полностью автоматизированная надежная работа, легкий доступ к отдельным элементам, удобное обслуживание, низкий уровень шума, экономичность.



Жидкотопливные, газовые и комбинированные горелки типоряда Monarch R, G, GL, RGL — до 11 700 кВт

Данные горелки используются для теплоснабжения на установках всех видов и типоразмеров. Утвердившаяся на протяжении десятилетий модель стала основой для большого количества различных исполнений. Эти горелки характеризуют продукцию Weishaupt исключительно с лучшей стороны.



Жидкотопливные, газовые и комбинированные горелки типоряда WK — до 28 000 кВт

Горелки типа WK являются промышленными моделями. Преимущества: модульная конструкция, изменяемое в зависимости от нагрузки положение смесительного устройства, плавно-двухступенчатое или модулируемое регулирование, удобство обслуживания.



Шкафы управления Weishaupt, традиционное дополнение к горелкам Weishaupt

Шкафы управления Weishaupt — традиционное дополнение к горелкам Weishaupt. Горелки Weishaupt и шкафы управления Weishaupt идеально сочетаются друг с другом. Такая комбинация доказала свою прекрасную жизнеспособность на сотнях тысяч установок.

Преимущества: экономия затрат при проектировании, монтаже, сервисном обслуживании и при наступлении гарантийного случая. Ответственность лежит только на фирме Weishaupt.



Weishaupt Thermo Unit/Weishaupt Thermo Gas Weishaupt Thermo Condens

В данных устройствах объединяются инновационная и уже зарекомендовавшая себя техника, а в итоге — убедительные результаты:

идеальные отопительные системы для частных жилых домов и помещений.



Комплексные услуги Weishaupt — это сочетание продукции и сервисного обслуживания

Широко разветвленная сервисная сеть является гарантией для клиентов и дает им максимум уверенности. К этому необходимо добавить и обслуживание клиентов специалистами из фирм, занимающихся теплоснабжением, которые связаны с Weishaupt многолетним сотрудничеством.

