



6 720 645 159-00-1RS

Інструкція з експлуатації для користувача **Logano G234WS**

38 кВт, 44 кВт, 50 кВт, 55 кВт

Передмова

Шановні пані та панове,

тепло – наша спеціалізація вже понад 275 років. Із самого початку ми докладаємо максимум зусиль та завзяття, щоб Ви комфортно почували себе завдяки нашим індивідуальним рішенням.

Разом із продукцією фірми Buderus Ви отримаєте високоефективну опалювальну техніку виправдані якості Buderus для опалення, нагрівання води або провітрювання, яка довго та надійно даруватиме Вам затишок в оселі.

Ми виготовляємо нашу продукцію за найновішими технологіями та слідкуємо за тим, щоб вона ефективно узгоджувалася. При цьому основними пріоритетами є економність і безпечність для довкілля.

Щиро дякуємо за те, що Ви вирішили скористатися послугами нашої фірми, завдяки чому Ви зможете ефективно та водночас із високим комфортом для себе використовувати енергію. Для ефективного та комфортного використання енергії уважно прочитайте посібник з експлуатації. Якщо все ж виникнуть певні проблеми, зверніться до Вашого фахівця з установки. Він охоче допоможе Вам усунути проблему.

Ви не можете зв'язатися з фахівцем з установки? Тоді зверніться у службу сервісного обслуговування клієнтів.

Ми бажаємо, щоб Ви отримали якомога більше задоволення від Вашого нового товару фірми Buderus!

Ваш колектив фірми Buderus

Зміст

1	Пояснення символів і вказівки щодо техніки безпеки	3
1.1	Пояснення символів	3
1.2	Вказівки щодо техніки безпеки	3
2	Дані про виріб	4
2.1	До цієї інструкції	4
2.2	Належне використання	4
2.3	Сертифікат відповідності	4
2.4	Опис виробу	5
2.5	Фірмова табличка	5
2.6	Габарити та підключення	6
2.7	Технічні дані	6
3	Вказівки для монтажу та експлуатації	7
3.1	Якість повітря для горіння	7
3.2	Якість води в системі опалення	7
3.3	Використання засобів від замерзання	7
4	Вказівки щодо заощадження енергії	7
5	Введення в експлуатацію	8
5.1	Установлення готової до експлуатації опалювальної установки	8
5.2	Увімкніть опалювальну установку за допомогою системи керування.	8
5.3	Перевірка робочого тиску, доливання води в систему опалення та спускання повітря	8
5.3.1	Перевірка робочого тиску	8
5.3.2	Доливання води в систему опалення та спускання повітря	8
6	Вимкнення опалювальної установки	9
6.1	Вимкнення опалювальної установки за допомогою системи керування	9
6.2	Вимкнення опалювальної установки на тривалий час	10
6.3	Вимкнення опалювальної установки в аварійному випадку	10
7	Усунення загрози пожежі	10
8	Перевірка та обслуговування	11
8.1	Загальні вказівки	11
8.2	Чому важливо здійснювати регулярне техобслуговування?	11
8.3	Перевірка і корегування тиску води	11
8.4	Чищення та догляд	11
9	Захист навколишнього середовища/утилізація	11
	Індекс	12

1 Пояснення символів і вказівки щодо техніки безпеки

1.1 Пояснення символів

Вказівки щодо техніки безпеки



Вказівки щодо техніки безпеки позначено попереджувальним трикутником. Попереджувальні слова позначають вид і тяжкість наслідків, якщо заходи щодо запобігання небезпеки не виконуються.

Наведені нижче сигнальні слова мають такі значення і можуть бути використані в цьому документі:

- **Вказівка** означає, що є ймовірність пошкоджень обладнання.
- **Обережно** означає, що може виникнути ймовірність людських травм середнього ступеню.
- **ПОПЕРЕДЖЕННЯ** означає, що можлива вірогідність виникнення тяжких людських травм і небезпека для життя.
- **Небезпека** означає, що є вірогідність виникнення тяжких людських травм і небезпека для життя.

Важлива інформація



Докладніша інформація без небезпеки для життя людини або обладнання позначається зазначеним нижче символом.

Інші символи

Символ	Значення
▶	Крок дії
→	Посилання на інші місця в документі
•	Перелік/запис у таблиці
–	Перелік/запис у таблиці (2-ий рівень)

Таб. 1

1.2 Вказівки щодо техніки безпеки

Загальні вказівки щодо техніки безпеки

Недотримання положень техніки безпеки може призвести до тяжких людських травм і летальних випадків, завдати матеріальних збитків, а також зашкодити довкіллю.

- ▶ Перед введенням опалювальної установки в експлуатацію уважно прочитайте правила техніки безпеки.
- ▶ Зверніть увагу, що установка, підключення патрубків для відведення відпрацьованих газів, а також перше введення в експлуатацію повинні здійснюватися вповноваженим спеціалізованим підприємством із теплостачання.
- ▶ Техобслуговування та ремонт також повинні проводитися вповноваженим спеціалізованим підприємством із теплостачання.
- ▶ Очищення та техобслуговування необхідно виконувати залежно від інтенсивності використання.
- ▶ Виявлені недоліки необхідно відразу усунути.
- ▶ Техобслуговування необхідно проводити щонайменше 2 рази на рік. При цьому потрібно перевіряти всю опалювальну установку на бездоганність функціонування.
- ▶ Виявлені недоліки необхідно відразу усунути.

Небезпека вибуху в разі появи запаху газу!

- ▶ Закрийте запірний кран подачі газу.
- ▶ відкривайте вікна та двері;
- ▶ Не користуйтеся електричними вимикачами.
- ▶ Не виймайте штепсель.
- ▶ Не користуйтеся телефонами.
- ▶ Загасити відкрите полум'я.
- ▶ Не паліть.
- ▶ Не користуйтеся запальничкою.
- ▶ У разі чутного витоку негайно залишити будинок.
- ▶ **За межами будівлі** Попередьте мешканців будинку, але не натискайте на дверний дзвінок.
- ▶ Зателефонуйте до підприємства з газопостачання та спеціалізованої фірми.
- ▶ Запобігайте потраплянню сторонніх осіб.
- ▶ За межами будівлі повідомити поліцію та пожежну команду.

Небезпека в разі виявлення запаху відпрацьованих газів

- ▶ Вимкніть котел (→ стор. 9).
- ▶ відкривайте вікна та двері;
- ▶ Повідомте вповноважену спеціалізовану службу.

Небезпека через отруєння. Недостатня подача повітря може призвести до небезпечного витоку відпрацьованих газів.

- ▶ Зверніть увагу на те, щоб отвори для подачі та відведення повітря не були прикриті або закриті.

Якщо неполадку не вдається відразу усунути:

- ▶ не вмикайте котел;
- ▶ Повідомте в письмовій формі користувачеві установкою про недоліки та небезпеку.

Небезпека через вибух займистих газів

- ▶ Роботи зі встановлення газопровідних деталей можуть здійснювати лише фахівці спеціалізованого підприємства.

Небезпека ураження електричним струмом при відкритому котлі

Перед тим, як відкрити котел:

- ▶ знеструмте опалювальну установку на всіх полюсах за допомогою аварійного вимикача та/або від'єднайте її від електромережі за допомогою відповідного запобіжника будинкової мережі. Вимкнути регулятор недостатньо.
- ▶ Забезпечте захист від ненавмисного повторного ввімкнення.

Небезпека через вибухонебезпечні та легкозаймисті матеріали

- ▶ Не використовуйте та не розташовуйте легкозаймисті матеріали (наприклад, папір, розчинники, фарби) неподалік від котла.

Небезпека через недотримання техніки безпеки в аварійних випадках

наприклад, під час пожежі:

- ▶ Ніколи не піддавайте своє життя небезпеці. Власна безпека завжди стоїть на першому місці.

Загроза опіку гарячою водою

- ▶ Перед перевіркою та обслуговуванням зачекайте, доки котел охолоне. В опалювальній установці температура може підійматися понад ≥ 60 °C.

Приміщення для установки

Небезпека через отруєння відпрацьованими газами, що потрапили всередину

- ▶ Переконайтеся, щоб під час роботи пальника у приміщенні установки не працювали жодні механічні системи подачі повітря, оскільки вони можуть поглинати повітря для горіння із приміщення установки (наприклад, витяжні ковпаки, сушарки для білизни та вентиляційні прилади).
- ▶ Зважайте на те, що котел має експлуатуватися тільки з димарем, який під час експлуатації забезпечує відповідний робочий тиск.
- ▶ Не експлуатуйте котел разом із термічною заслінкою газовідвідної труби, що знаходиться за запобіжником потоку.

Прилад контролю відпрацьованих газів:

Небезпека через отруєння відпрацьованими газами, що потрапили всередину

У разі будь-якого впливу на прилад контролю відпрацьованих газів відпрацьований газ, що виходить, може викликати небезпеку для життя людей.

- ▶ Не здійснюйте ремонт приладу контролю відпрацьованих газів.
- ▶ Під час заміни деталей встановлювати лише оригінальні запчастини.
- ▶ Після заміни датчика температури встановіть його в задане положення.

Якщо прилад контролю відпрацьованих газів часто спрацьовує, то може бути порушене функціонування димаря та/або каналу виходу відпрацьованих газів.

- ▶ Усуньте неполадку.
- ▶ Проведіть експлуатаційну перевірку.

Розташування або монтаж

Обережно: Пошкодження приладу

- ▶ Під час **режиму роботи із забором повітря із приміщення** не перекривайте та не зменшуйте отвори у дверцятах для провітрювання та вентиляції й не закривайте вікна та не ставте перегородки.
- ▶ Під час установки герметичних вікон забезпечте подачу повітря для горіння.

Якщо неполадку не вдається відразу усунути:

- ▶ не вмикайте котел;
- ▶ бак-водонагрівач встановлюйте лише для нагрівання гарячої води;
- ▶ **у жодному випадку не закривайте запобіжні клапани**
Під час нагрівання на запобіжному клапані бака-водонагрівача може витікати вода.
- ▶ Не змінювати газовідвідні частини.

Роботи на котлі

- ▶ Роботи з установки, введення в експлуатацію, огляду та можливого ремонту проводяться лише фахівцями спеціалізованого опалювального підприємства.

Вказівки клієнту

- ▶ Проінформуйте клієнта про принцип дії котла та проведіть інструктаж щодо його експлуатації.
- ▶ Користувач відповідає за безпеку та екологічність опалювальної установки (Закон про охорону навколишнього середовища від шкідливого впливу).
- ▶ Повідомте клієнту про те, що заборонено самостійно проводити зміни та ремонт приладу.
- ▶ Техобслуговування та ремонт приладу проводяться лише спеціалізованим підприємством.
- ▶ Використовувати лише оригінальні запчастини.
- ▶ Інші конфігурації, додаткове обладнання та зношені деталі слід використовувати лише за їх призначенням.

2 Дані про виріб

2.1 До цієї інструкції

Ця інструкція з експлуатації містить важливу інформацію щодо безпечної та доцільної експлуатації та техобслуговування котла.

Для безпечного, економічного та екологічного використання опалювальної установки ми радимо уважно прочитати та дотримуватися загальних вказівок щодо техніки безпеки та інструкції з експлуатації.

У комплекті з котлом постачаються такі документи:

- Інструкція з експлуатації
- Інструкція з монтажу та посібник із технічного обслуговування
- Каталог запасних частин

Документи, що вказані вище, також можна знайти в Інтернеті.

- ▶ Контактна інформація та електронна адреса міститься на зворотному боці цього документа.

Із приводу внесення раціоналізаторських пропозицій до згаданих вище документів або у разі виникнення неполадок:

- ▶ звертайтеся до компанії Buderus.

2.2 Належне використання

Для забезпечення належного використання:

- ▶ дотримуйтесь інструкції з установки та посібника з технічного обслуговування, даних на фірмовій таблиці та технічних даних;
- ▶ використовуйте котел лише для нагріву гарячої води в системах опалення та/або для непрямого нагріву питної води (наприклад, для бака-водонагрівача).

Інше використання не передбачено.

2.3 Сертифікат відповідності



UA.TR.012-12

Конструкція та принцип роботи даного продукту відповідають нормам UA. Відповідність підтверджується маркуванням UA.

2.4 Опис виробу

Котел оснащено газовим пальником і регулятором на заводі-виробнику.

Основні складові частини котла

- Котельний блок із теплоізоляцією [3] та газовим пальником: котельний блок направляє тепло, вироблене газовим пальником, до системи нагріву гарячої води.
- Обшивка [2], передня стінка котла [5]: обшивка та теплоізоляція запобігають втраті енергії.
- Система керування [4]: система керування слугує для використання та регулювання опалювальних установок.

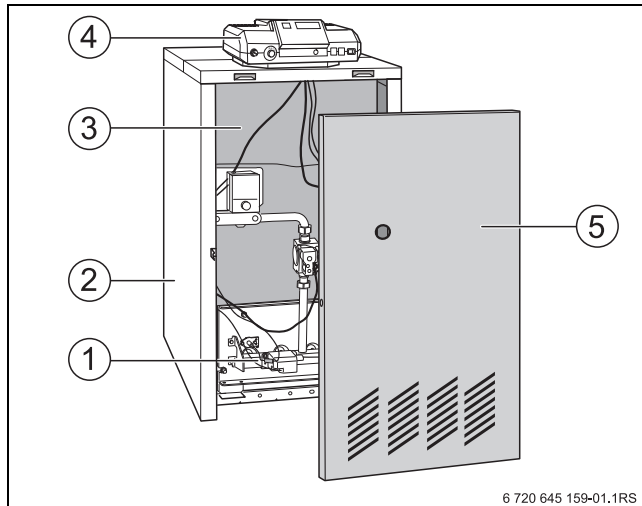


Рис. 1

- [1] Газовий пальник
- [2] Облицювання
- [3] Котельний блок з теплоізоляцією
- [4] Система керування
- [5] Передня стінка котла

Прилад контролю відпрацьованих газів AW 50/AW 10

Відповідно до регіональних і національних постанов або законів може передбачатися використання приладу контролю відпрацьованих газів (наприклад, під час експлуатації котла в житлових приміщеннях чи схожому устаткуванні, що використовується, або теплоцентралі на даху).

Якщо відпрацьовані гази надходять до приміщення установки, зупиніть подачу газу та вимкніть прилад контролю відпрацьованих газів. Пальник вимикається.

Введення котла в експлуатацію після усунення неполадки:

Прилад контролю відпрацьованих газів AW 50

Прилад контролю відпрацьованих газів AW 50 [1] запускається автоматично через кілька хвилин після запуску пальника, якщо з'являється потреба в теплі.

Прилад контролю відпрацьованих газів AW10

- ▶ Зніміть захисний ковпачок [5] приблизно через кілька хвилин після початку роботи приладу контролю відпрацьованих газів AW 10 [2].
- ▶ Натисніть стержень розблокування [4].

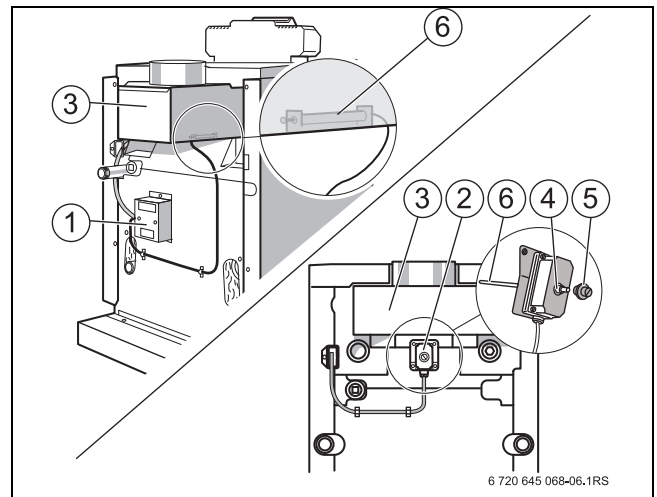


Рис. 2 Прилади контролю відпрацьованих газів

- [1] Прилад контролю відпрацьованих газів AW 50
- [2] Прилад контролю відпрацьованих газів AW 10
- [3] Вузол забезпечення потоку
- [4] Стержень розблокування
- [5] Захисний ковпачок
- [6] Датчик температури відпрацьованих газів



НЕБЕЗПЕКА: Небезпека для життя через отруєння!

Якщо прилад контролю відпрацьованих газів часто спрацьовує, це може означати, що порушено функціонування димаря або каналу виходу відпрацьованих газів.

- ▶ Усунути неполадку дозволяється лише фахівцям спеціалізованого підприємства.

2.5 Фірмова табличка

Фірмова табличка містить такі дані про котел:

- Виробник
- Серійний номер
- Теплова потужність (номінальна потужність)
- Клас котла відповідно до EN 303-5
- Вміст води
- "Паливо"
- Електрична споживча потужність
- Адреса виробника
- Тип котла
- Модель/тип котла
- Допустимий робочий тиск
- Максимальна температура котла
- Вага котла (порожній)
- "Паливо"
- Напруга в мережі
- Електричний ступінь захисту

Положення фірмової таблички

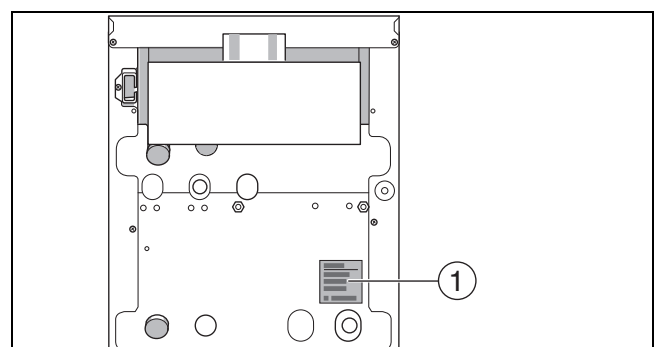


Рис. 3 Положення фірмової таблички

- [1] Фірмова табличка

2.6 Габарити та підключення

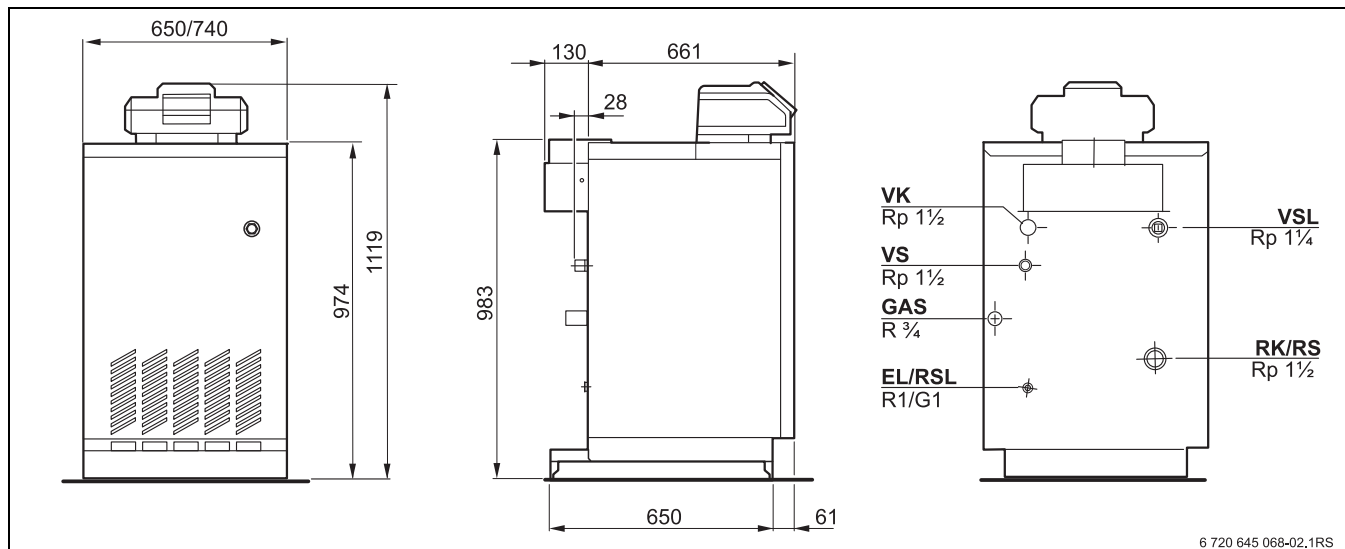


Рис. 4 Розміри та під'єднання (розміри в мм)

- EL Злив (патрубок для крана для заповнення та спускання або розширювального бака)
 GAS Підключення газу
 RK Зворотна лінія котла
 RS Зворотна лінія бака-водонагрівача
 RSL Запобіжний трубопровід зворотної лінії
 VK Лінія подачі котла
 VS Лінія подачі бака-водонагрівача
 VSL Лінія подачі запобіжного трубопроводу (патрубок для спуску повітря, запобіжного клапана чи манометра)

2.7 Технічні дані

Розміри котла	Пристрій	38-5	44-5	50-6	55-6
Номінальне теплове навантаження при температурній парі 80/60 °C	кВт	38	44	50	55
Номінальне теплове навантаження для G20/G30/G31	кВт	41,6	48,2	54,7	60,0
Температура води в котлі	°C	100...115	100...115	100...115	100...115
Максимальний робочий тиск котла	бар	4	4	4	4
Зміст Теплообмінник Опалювальний контур	л	23	23	27	27
Температура відпрацьованих газів ¹⁾ 80/60 °C	°C	94	103	106	109
Електричні характеристики					
Електричний ступінь захисту		IP20	IP20	IP20	IP20
Запобіжник	A	10	10	10	10
Габарити приладу та вага					
Висота × ширина × довжина (з регулятором)	мм	1119×650×791	1119×650×791	1119×740×791	1119×740×791
Вага ¹⁾	кг	221	221	255	255

Таб. 2 Технічні дані

1) Вага разом з упаковкою на 6...8% більша.

3 Вказівки для монтажу та експлуатації



Під час монтажу та експлуатації опалювальної установки дотримуйтеся місцевих норм і вказівок! Звертайте увагу на важливі дані на фірмовій таблиці.

3.1 Якість повітря для горіння

- ▶ Запобігайте потраплянню агресивних речовин у повітря для горіння (наприклад, тих, що містять галогенвуглеводень, сполуки хлору та фтору).
Забезпечуйте захист від корозії.
- ▶ Не використовуйте та не розташовуйте очищувальні засоби із вмістом хлору та галогенвуглеводневі суміші (наприклад, в аерозолях, розчинниках і очищувальних засобах, фарбах, клеях) у приміщенні установки.
- ▶ Повітря для підтримки горіння не повинно містити пил.

Під час проведення будівельних робіт у приміщенні установки зі значним запиленням:

- ▶ вимкніть котел і, за потреби, накрийте його.
- ▶ перед уведенням в експлуатацію почистіть забруднений через будівельні роботи паливник.

3.2 Якість води в системі опалення

Якість заповненої та додаткової води є важливим фактором для підвищення економічності, експлуатаційної надійності, терміну служби та готовності до експлуатації опалювальної установки. Якщо використовувати воду з високим вмістом кальцію, на поверхнях теплообмінника накопичується вапно, що перешкоджає тепловіддачі до води в системі опалення. Внаслідок цього підвищується температура стінки поверхонь теплообмінника з нержавіючої сталі та зростає теплова напруга (навантаження на корпус котла). У разі високої жорсткості води ми радимо використовувати систему очищення води під час наповнення.

3.3 Використання засобів від замерзання



Не можна використовувати хімічні добавки, які не мають свідоцтва про безпеку.

В опалювальних установках вже протягом десятиліть використовуються засоби від замерзання на основі гліколю (наприклад, Antifrogen N фірми Clariant)

Проти використання іншого засобу від замерзання не існує жодних заперечень, якщо цей продукт аналогічний засобу "Antifrogen N".

- ▶ Під час використання засобу від замерзання зважайте на вказівки виробника.
- ▶ Дотримуйтеся співвідношення суміші відповідно до даних виробника.

Питома теплоємність засобу від замерзання «Antifrogen N» менша, ніж питома теплоємність води. Щоб досягнути необхідної теплопродуктивності, потрібно відповідно збільшити необхідний для цього об'ємний потік. Це потрібно врахувати під час монтажу елементів устаткування (наприклад, насосів) і системи труб.

Оскільки тепловий носій має вищу в'язкість і щільність, необхідно врахувати більше падіння тиску під час його проходження по трубах та інших елементах установки.

Особливий перевірці підлягає стійкість інших елементів устаткування із пластмаси або неметалевих матеріалів.

4 Вказівки щодо заощадження енергії

Економне опалення

Прилад сконструйований таким чином, що витрата газу та вплив на навколишнє середовище є мінімальними, а комфорт максимальним. Подача газу до пальника регулюється відповідно до потреби тепла у квартирі. Після досягнення необхідного тепла паливник за допомогою регулятора Увімк./Вимк. повністю вимикається.

Перевірка та обслуговування

Для того, щоб мінімізувати витрату газу та вплив на навколишнє середовище, ми радимо укласти договір про перевірку та технічне обслуговування з уповноваженим підприємством із тепlopостачання щодо щорічного огляду та обов'язкового проходження техобслуговування.

Опалювальна установка з регулюванням по зовнішній температурі.

За цього типу регулювання враховується зовнішня температура, температура лінії подачі змінюється відповідно до встановленої кривої опалення регулятора. Чим нижча зовнішня температура, тим вища температура лінії подачі.

- ▶ Установіть криву опалення якнайнижче.
- ▶ Установіть регулятор температури приладу на максимальну розрахункову температуру опалювальної установки.

Опалювальні установки з регулюванням, що здійснюється залежно від зовнішньої температури

Приміщення, в якому встановлено регулятор кімнатної температури, визначає температуру для інших приміщень (робоче приміщення). У робочому приміщенні забороняється встановлювати термостатичний вентиль.

- ▶ Установіть регулятор температури приладу на максимальну розрахункову температуру опалювальної установки.
- ▶ Самостійно встановіть бажану температуру у приміщеннях (за винятком контрольного приміщення) за допомогою термостатичних вентилів.
- ▶ Зменште температуру в контрольному приміщенні за допомогою вентиля на радіаторі. Підтримуйте встановлене значення на регуляторі кімнатної температури.

Термостатичні вентиля

Щоб досягти бажаної кімнатної температури:

- ▶ повністю відкрийте термостатні вентиля.
- Якщо довгий час не вдається досягти бажаної температури:
- ▶ Підвищте температуру на регуляторі температури приміщення.

Провітрювання

Щоб уникнути зайвої витрати тепла під час провітрювання:

- ▶ не відкривайте вікна наполовину;
- ▶ на кілька хвилин повністю відкрийте вікна;
- ▶ під час провітрювання закривайте термостатичні вентиля.

Температура гарячої води

Високі температури гарячої води призводять до утворення накипу та перешкоджають належному функціонуванню приладу (наприклад, довший час нагрівання, менший час утримання тепла). Низька настройка температури гарячої води означає велике заощадження енергії.

- ▶ Тому вибирайте якомога нижчу температуру гарячої води.

Циркуляційний насос

Під час використання циркуляційного насоса для гарячої води:

- ▶ установіть циркуляційний насос за допомогою програми витримки часу відповідно до своїх потреб (наприклад, вранці, в обід, увечері).

5 Введення в експлуатацію

Перед введенням в експлуатацію:

- ▶ Отримайте інструктаж про принцип дії котла та його експлуатацію від вповноваженого спеціалізованого підприємства з тепlopостачання.

5.1 Установлення готової до експлуатації опалювальної установки

- ▶ Перевірте, чи встановлений необхідний робочий тиск.
- ▶ Відкрийте головний блокувальний кран або газовий кран.
- ▶ Увімкніть аварійний вимикач опалення та/або запобіжник будинкової мережі.

5.2 Увімкніть опалювальну установку за допомогою системи керування.

Разом із введенням в експлуатацію регулятора автоматично в експлуатацію вводиться паливник. Паливник треба налаштувати після налаштування системи керування.



- ▶ Дотримуйтеся додаткових даних в інструкції з установки та в посібнику з технічного обслуговування системи керування або паливника.

- ▶ Установіть перемикач Увімк./Вимк. [1] у положення I (УВІМК.).

Під час автоматичного регулювання:

- ▶ установіть регулятор температури котла [2] на **AUT** (автоматичний режим роботи).

Під час постійного регулювання:

- ▶ установіть регулятор температури котла [2] на бажану температуру (> 65 °C).

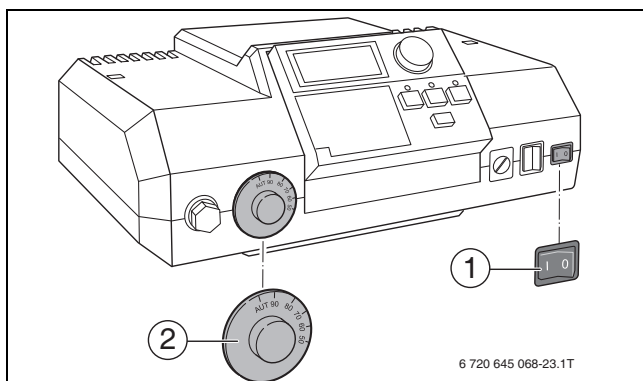


Рис. 5 Увімкнення опалювальної установки за допомогою системи керування (Logamatic 2000)

- [1] Перемикач УВІМК./ВИМК.
- [2] Регулятор температури котла

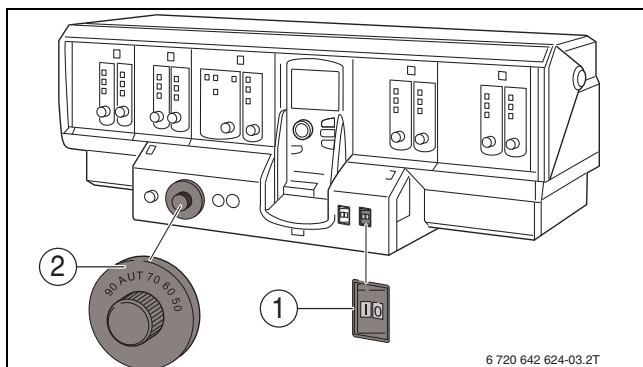


Рис. 6 Увімкнення опалювальної установки за допомогою системи керування (Logamatic 4000)

- [1] Перемикач УВІМК./ВИМК.
- [2] Регулятор температури котла

Buderus

Увімкнути всю опалювальну установку.

5.3 Перевірка робочого тиску, доливання води в систему опалення та спускання повітря

У перші кілька днів у системі опалення використовується великий об'єм води, оскільки відбувається сильна дегазація. Через це утворюються повітряні подушки й вода в системі опалення починає булькати.

- ▶ Під час використання нових опалювальних установок перевіряйте робочий тиск щодня.
- ▶ За потреби, доливайте воду в систему опалення та відкачайте повітря з радіатора.
- ▶ Потім тиск слід перевіряти щомісячно.
- ▶ За потреби, доливайте воду в систему опалення та відкачайте повітря.

Оптимальний робочий тиск визначається вповноваженим спеціалізованим підприємством із тепlopостачання.

Робочий тиск	
Встановлене значення робочого тиску (оптимальне значення)	_____ бар

Таб. 3 Робочий тиск

5.3.1 Перевірка робочого тиску

Вповноважене спеціалізоване підприємство з тепlopостачання встановлює червону стрілку манометра [1] на необхідний робочий тиск (> 1 бар) і реєструє в таблиці 3.

- ▶ Перевірте, чи перебуває стрілка манометра [2] в діапазоні зеленого маркування [3].

Коли стрілка манометра не досягає зеленого маркування:

- ▶ Долийте воду в систему опалення.

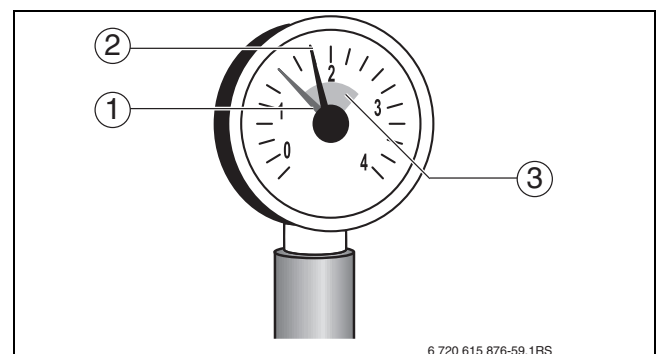


Рис. 7 Манометр для закритих установок

- [1] Червона стрілка
- [2] Стрілка манометра
- [3] Зелене маркування

5.3.2 Доливання води в систему опалення та спускання повітря

- ▶ Отримайте інструктаж про випускання повітря з опалювальної установки та про розміщення кранів для заповнення та спускання води від вповноваженого спеціалізованого підприємства з тепlopостачання.



УВАГА: Пошкодження обладнання через теплову напругу!

Коли опалювальна установка заповнюється в теплом стані, перепади температури можуть призвести до появи тріщин. Котел втрачає щільність.

- ▶ Опалювальна установка заповнюється лише в охолодженому стані (температура лінії подачі повинна становити ≤ 40 °C).



УВАГА: Пошкодження установки через часте доливання!

У разі частого доливання води в систему опалення опалювальна установка, залежно від якості води, може пошкодитися внаслідок утворення корозії або накипу.

- ▶ Запитайте у вповноваженого спеціалізованого підприємства з тепlopостачання, чи можна використовувати місцеву воду неочищеною, чи її потрібно заздалегідь очистити.

Якщо підживлювальну воду потрібно обробити:

- ▶ доливати воду в опалювальну установку дозволяється вповноваженому спеціалізованому підприємству з тепlopостачання.

Якщо підживлювальну воду доводиться часто доливати:

- ▶ повідомте вповноважене спеціалізоване підприємство з тепlopостачання.

- ▶ Приєднаєте шланг до водопровідного крана.
- ▶ заповніть шланг водою;
- ▶ заповнений водою шланг надягніть на наконечник крана для заповнення та спускання;
- ▶ зафіксуйте шланг за допомогою скоби;
- ▶ Відкрийте кран для заповнення та спускання.
- ▶ обережно відкрийте водопровідний кран і повільно наповніть опалювальну установку водою. При цьому стежте за показами тиску на манометрі (→ мал. 7, стор. 8).

Якщо бажаний робочий тиск досягнутий:

- ▶ закрийте водопровідний кран і кран для заповнення та спускання води;
- ▶ спустіть повітря з опалювальної установки через клапан випуску повітря на радіаторах. Починати слід із найнижчого поверху будівлі.

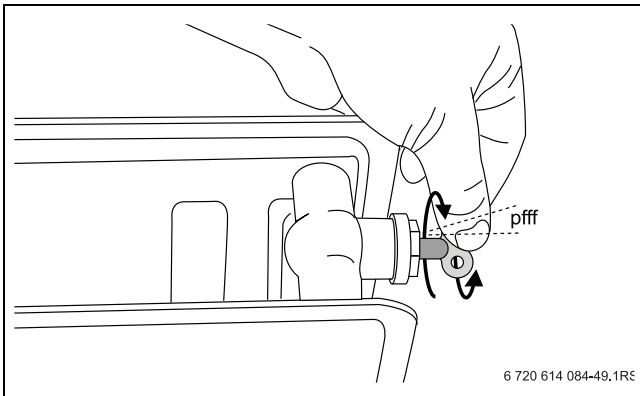


Рис. 8 Спускання повітря з опалювального контуру

- ▶ Знову затягнути різьбову пробку для видалення повітря.
- ▶ Заново перевірте робочий тиск.

Якщо в результаті спускання повітря падає робочий тиск:

- ▶ долийте воду (→ розділ 5.3.2, стор. 8)

Якщо робочий тиск не змінюється:

- ▶ послабте шланг від заливного та спускного крана.

6 Вимкнення опалювальної установки

6.1 Вимкнення опалювальної установки за допомогою системи керування

- ▶ Вимкніть опалювальну установку за допомогою системи керування.
- ▶ Установіть перемикач УВімк./Вімк. на регуляторі в положення 0 (Вімк.).
Пальник вимикається автоматично разом із установкою.

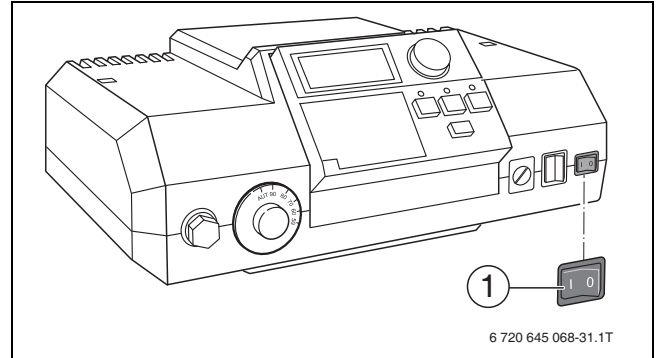


Рис. 9 Вимкнення опалювальної установки (Logamatic 2000)

- [1] Перемикач УВІМК./ВІМК.

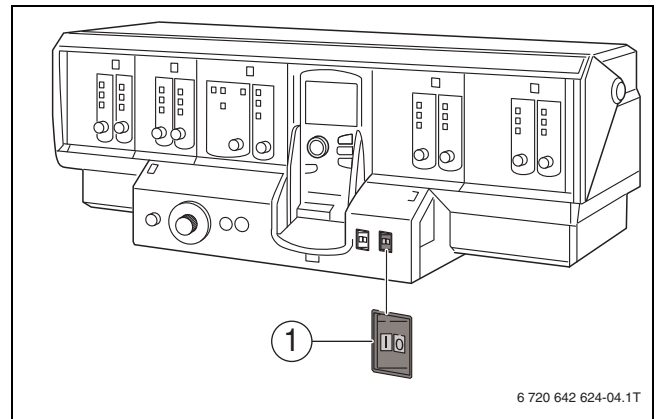


Рис. 10 Вимкнення опалювальної установки (Logamatic 4000)

- [1] Перемикач УВІМК./ВІМК.

- ▶ Закрийте головний блокувальний кран або газовий кран.

6.2 Вимкнення опалювальної установки на тривалий час



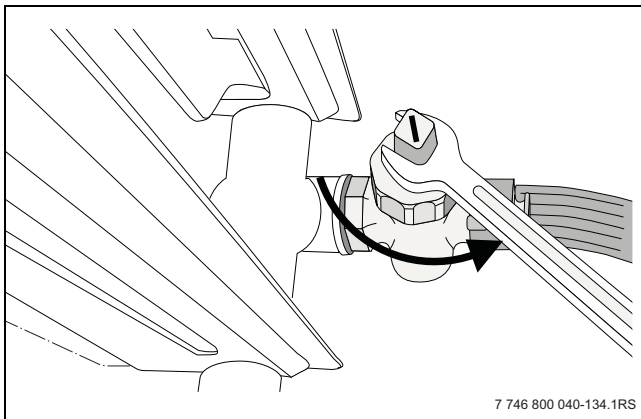
УВАГА: Пошкодження обладнання через низькі температури!

Опалювальна установка може замерзнути, якщо її в разі загрози замерзання вивести з експлуатації на тривалий час (наприклад, у разі збою мережевого живлення, вимкнення напруги живлення, неналежного газопостачання, пошкодження котла).

- ▶ У разі виникнення ймовірності заморозків, захищайте опалювальну установку від замерзання.
- ▶ Якщо регулятор вимкнено, необхідно спустити воду з котла, бака-водонагрівача, труб опалювальної установки та за можливості із трубопроводів для питної води.

Якщо в разі загрози замерзання опалювальну установку на тривалий час вивести з експлуатації:

- ▶ спустіть усю воду з опалювальної установки;
- ▶ відкрийте автоматичну витяжку на найвищій точці опалювальної установки;
- ▶ спустіть воду в системі опалення в найнижчій точці опалювальної установки через кран для заповнення та спускання води або через радіатор.



7 746 800 040-134.1RS

Рис. 11 Спустити воду з опалювальної установки в разі загрози замерзання.

6.3 Вимкнення опалювальної установки в аварійному випадку

- ▶ Отримайте інструктаж про поведінку в екстреному випадку від вповноваженого спеціалізованого підприємства з тепlopостачання (наприклад, у разі пожежі).



Знеструмлюйте опалювальну установку лише у крайньому випадку за допомогою аварійного вимикача опалення або за допомогою запобіжника будинкової мережі.

- ▶ Ніколи не піддавайте своє життя небезпеці. Власна безпека завжди стоїть на першому місці.
- ▶ Закрийте головний блокувальний кран або газовий кран.
- ▶ Знеструмте опалювальну установку за допомогою аварійного вимикача опалення або за допомогою запобіжника будинкової мережі.

7 Усунення загрози пожежі

У разі неполадки пальника на кнопці усунення неполадок котла загоряється сигнальна лампа [1].

Кнопку усунення неполадок можна натиснути через отвір [1] у передній стінці котла [2]. Для цього передню стінку котла знімати не потрібно.



УВАГА: Пошкодження установки через надмірне натискання кнопки для усунення перешкод. Через занадто часте натискання кнопки усунення неполадок може пошкодитися трансформатор високої напруги.

- ▶ Кнопку для усунення неполадок можна послідовно натискати щонайбільше 3 рази.

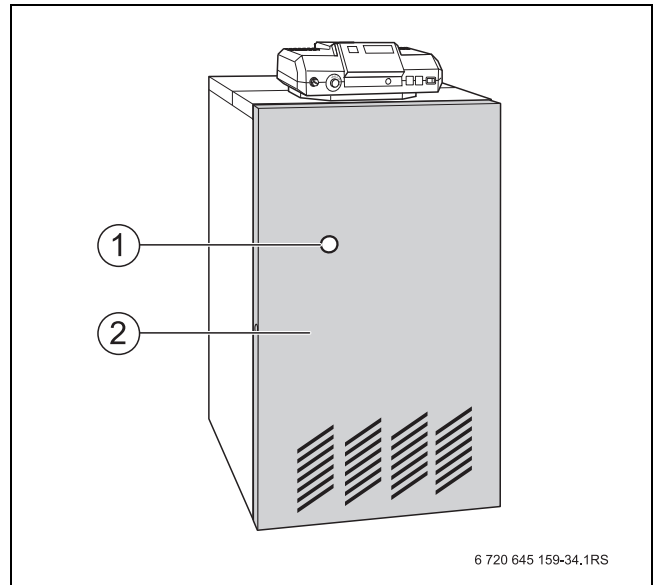
Дисплей повідомляє про неполадки опалювальної установки.

Детальнішу інформацію щодо індикації неполадок можна знайти в інструкції з експлуатації регулятора.

- ▶ Натисніть кнопку усунення неполадок пальника.

Якщо пальник не запускається після 3 спроб:

- ▶ Повідомте вповноважену спеціалізовану службу.



6 720 645 159-34.1RS

Рис. 12 Усунення загрози пожежі

[1] Кнопка усунення неполадок/аварійна сигнальна лампа

[2] Передня стінка котла

8 Перевірка та обслуговування

8.1 Загальні вказівки



УВАГА: Пошкодження установки через відсутнє або недостатнє часте очищення та техобслуговування!

- ▶ Щорічно проводьте очищення та техобслуговування опалювальної установки на вповноваженому спеціалізованому підприємстві з тепlopостачання. При цьому потрібно перевіряти всю опалювальну установку на бездоганність функціонування.
- ▶ Для уникнення пошкоджень опалювальної установки: відразу усувайте неполадки.
- ▶ Укладіть договір з уповноваженим спеціалізованим підприємством із тепlopостачання, який міститиме щорічну перевірку або необхідне проходження техобслуговування.



Умовами дії гарантійних зобов'язань є проведення щорічної перевірки та техобслуговування.



Використовуйте лише оригінальні запчастини фірми-виробника. Запчастини можна замовити з каталогу запчастин виробника.

8.2 Чому важливо здійснювати регулярне техобслуговування?

Опалювальні установки повинні проходити регулярне техобслуговування з такою метою:

- щоб підтримувати високий ККД і економічно експлуатувати опалювальну установку (низька витрата палива);
- щоб досягти високої безпеки під час експлуатації;
- щоб дотримуватися високого екологічного рівня під час згорання.

8.3 Перевірка і корегування тиску води

Для забезпечення функціонування опалювальної установки потрібно, щоб в установці було достатньо води.

- ▶ Тиск води потрібно перевіряти постійно.

Якщо тиск води в опалювальній установці занизький:

- ▶ заповніть опалювальну установку підживлювальною водою (→ розділ 5.3.2, стор. 8).

8.4 Чищення та догляд

Чищення котла

- ▶ Очистіть обшивку вологою тканиною (використовуючи воду/мило).
- ▶ Не використовуйте абразивні або агресивні очищувальні засоби, які можуть пошкодити лаковане покриття або пластмасові деталі.

9 Захист навколишнього середовища/утилізація

Захист навколишнього середовища є основою виробництва групи Bosch.

Якість продукції, економічність і екологічність є для нас рівнозначними цілями. Необхідно суворо дотримуватися законів і приписів щодо захисту навколишнього середовища. Для захисту навколишнього середовища ми використовуємо найкращі з точки зору промисловості технології та матеріали.

Пакування

Під час пакування ми відповідно до особливостей місцевості беремо участь у системі використання, яка забезпечує повторне використання.

Усі пакувальні матеріали, що використовуються, екологічно безпечні та придатні для подальшого використання.

Старий прилад

Старі прилади містять цінні матеріали, які використовуються під час повторного використання.

Конструктивні вузли легко відділяються і синтетичні матеріали, що вони містять, позначаються відповідним чином. Таким чином можна сортувати блоки і піддавати їх повторному використанню чи утилізації відходів.

Індекс

А		Ч	
Аварійний випадок	10	Чищення та догляд	11
Антифриз	7		
В			
Введення в експлуатацію	8		
Виведення з експлуатації	9–10		
Випускання повітря з опалювальної установки	8		
Вказівки щодо заощадження енергії	7		
Вказівки щодо техніки безпеки	3		
Вода в системі опалення	7–8		
Д			
Дані про виріб	4		
Договір про перевірку та технічне обслуговування	7		
Е			
Експлуатація	7		
З			
Захист навколишнього середовища	11		
М			
Монтаж	7		
Н			
Належне використання	4		
О			
Обслуговування	7, 11		
Опис виробу	5		
П			
Пакування	11		
Перевірка	7, 11		
Повітря для горіння	7		
Показчик	12		
Пояснення символів	3		
Пристрій контролю відпрацьованих газів	5		
Провітрювання	7		
Р			
Регулювання	7		
Робочий тиск	8		
С			
Старий прилад	11		
Т			
Температура гарячої води	7		
Термостатичний вентиль	7		
Тиск води	11		
У			
Усунення несправностей	10		
Утилізація	11		
Ф			
Фірмова табличка	5		
Ц			
Циркуляційний насос	7		

**Офіційний партнер Бударус Україна
з продажу, монтажу, сервісу
TETAN Інженерні Системи**

вул. Золбунівська 7-А, м. Київ, Україна
тел./факс: +380 (44) 362 33 00
email: info@tetan.ua

tetan.ua



Роберт Бош Лтд.
Відділення Бударус
вул. Крайня, 1
02660, Київ - 660, Україна
info@buderus.ua
www.buderus.ua

Buderus