

6720803995-00.1ST

Інструкція з монтажу та технічного обслуговування **Logasol SKT1.0/SKS5.0**

Монтаж на даху

Зміст

1	Вказівки щодо пояснення символів та техніки безпеки	2
1.1	Пояснення символів	2
1.2	Загальні вказівки щодо техніки безпеки	3
2	Технічні характеристики колектора та додаткового обладнання	3
2.1	Деталі кріплення до даху	3
2.2	Колектор	4
2.3	Використання за призначенням	5
2.4	Додаткове обладнання	5
2.5	Сертифікат відповідності виробу вимогам та нормам ЄС	5
2.6	Конструктивні елементи та технічні дані	5
2.7	Комплект постачання	6
3	Приписи	8
3.1	Чинність приписів	8
3.2	Норми, приписи, директиви	8
4	Транспортування	8
5	Перед монтажем	9
5.1	Загальні вказівки	9
5.2	Розташування колекторів	10
5.3	Необхідна площа на даху	11
5.4	Захист від блискавки	11
5.5	Необхідні інструменти та матеріали	11
5.6	Послідовність монтажу	11
6	Монтаж кріплень на даху	11
6.1	Три горизонтальні колектори один над іншим	12
6.2	Визначення відстані	12
6.3	Монтаж гаків на даху з черепиці	13
6.4	Монтаж гаків на даху з плоскої черепиці	15
6.5	Монтаж спеціальних гаків на даху з листів шиферу/дранки	16
6.6	Монтаж гвинтів-шурупів на залізному даху	16
6.7	Монтаж гвинтів-шурупів на гофрованих пластинах	17
7	Монтаж додаткового обладнання для більших навантажень	18
7.1	Додатковий монтаж гаків для даху	18
7.2	Монтаж профілю снігового навантаження	18
7.3	Монтаж профільної шини	18
8	Монтаж профільних шин	19
8.1	З'єднання профільних шин	19
8.2	Монтаж профільної шини	19
8.3	Вирівнювання профільної шини	19
8.4	Монтаж захисту від сповзання	19

9	Монтаж колекторів	19
9.1	Підготовка до монтажу колектора на землі	20
9.2	Кріплення колекторів	20
9.3	Монтаж датчика колектора	22
10	Гідравлічне підключення	23
10.1	Підключення з'єднувальної труби без повітровідокремлювача на даху	23
10.2	Підключення з'єднувальної труби з автоматичним повітровідокремлювачем (додаткове обладнання) на даху	24
10.3	Монтаж комплекту для послідовного з'єднання рядів (додаткове обладнання)	25
11	Заключні роботи	26
11.1	Перевірка монтажу	26
11.2	Ізоляція з'єднувального трубопроводу	26
12	Чищення колекторів	27
13	Захист довкілля та утилізація	27
14	Техобслуговування/діагностика	27

1 Вказівки щодо пояснення символів та техніки безпеки

1.1 Пояснення символів

Вказівки щодо техніки безпеки



Вказівки щодо техніки безпеки позначено попереджувальним трикутником. Попереджувальні слова додатково позначають вид та тяжкість наслідків, якщо заходи щодо запобігання небезпеки не виконуються.

Наведені нижче сигнальні слова мають такі значення і можуть бути використані в цьому документі:

- **УВАГА** означає, що є ймовірність пошкоджень обладнання.
- **ОБЕРЕЖНО** означає що може виникнути ймовірність людських травм середнього ступеню.
- **ПОПЕРЕДЖЕННЯ** означає, що можлива вірогідність виникнення тяжких людських травм і небезпека для життя.
- **НЕБЕЗПЕКА** означає, що є вірогідність виникнення тяжких людських травм і небезпека для життя.

Важлива інформація



Докладніша інформація, що не містить небезпеку для життя людини або обладнання позначається зазначеним нижче символом.

Інші символи

Символ	Значення
▶	Крок дії
→	Посилання на інші місця в документі
•	Перелік/запис у таблиці
–	Перелік/запис у таблиці (2-ий рівень)

Таб. 1

1.2 Загальні вказівки щодо техніки безпеки

Ця інструкція з установки призначена для фахівців з монтажу газового і водопровідного обладнання.

- ▶ Перед здійсненням робіт потрібно прочитати відповідні інструкції з монтажу (для колектора, геліостанції, геліорегулятора тощо).
- ▶ Необхідно дотримуватися вказівок щодо техніки безпеки.
- ▶ Також слід дотримуватися регіональних приписів, технічних норм і директив.
- ▶ Здійснені роботи потрібно документувати.

Використання за призначенням

Колектор призначений для виробництва тепла в тепловій геліоустановці. Монтажний комплект призначений тільки для надійної фіксації колекторів.

- ▶ Колектори експлуатують лише в закритих геліоустановках із власним захистом (відсутність контакту з киснем).
- ▶ Колектори експлуатують в поєднанні з відповідними геліорегуляторами.

Зберігання колекторів

Якщо плаский колектор та монтажні матеріали довгий час зазнавали впливу сонячного випромінювання, існує небезпека опіку при торканні колектора і монтажного матеріалу.

- ▶ Захищайте колектори та монтажний матеріал від сонячного випромінювання (наприклад, натягніть захисний тент).
- ▶ Колектори потрібно зберігати в сухому місці; у разі зберігання на відкритому повітрі їх слід захистити від опадів.
- ▶ Не наступайте на колектори.

Роботи на даху

Під час здійснення робіт на даху виникає загроза падіння в разі недотримання заходів щодо запобігання нещасним випадкам.

- ▶ Якщо стаціонарний захист від падіння відсутній, використовуйте індивідуальний спецодяг і захисне спорядження.
- ▶ Дотримуйтеся правил техніки безпеки.

Допустиме навантаження на дах

- ▶ Встановлюйте колектори лише на дах, що може витримувати достатнє навантаження.
- ▶ У разі появи сумнівів скористайтеся послугами фахівця в галузі статичних навантажень та/або покрівельника.

Передавання користувачеві

Проведіть інструктаж користувача під час передавання йому геліоустановки в користування та проінформуйте його про умови експлуатації геліоустановки.

- ▶ Поясніть принцип роботи та порядок обслуговування й зверніть особливу увагу на виконання всіх дій, важливих з точки зору техніки безпеки.
- ▶ Зауважте, що переобладнання чи ремонтування установки мають право здійснювати лише кваліфіковані фахівці спеціалізованих підприємств.
- ▶ Зауважте на необхідність здійснення діагностики та регулярного техобслуговування обладнання для його безпечної та екологічної експлуатації.
- ▶ Передайте для зберігання користувачеві інструкції з монтажу та експлуатації. Для зберігання передбачено:
 - зберігання на видному місці, що захищене від високої температури, води та пилу;
 - Передавайте інструкції наступним власникам / особам, які експлуатують обладнання.

2 Технічні характеристики колектора та додаткового обладнання

Плаский колектор Logasol SKT1.0/SKS5.0 далі для стислості в інструкції буде називатися «колектор». Різні види черепиці називатимуться далі просто «черепиця».

2.1 Деталі кріплення до даху

На малюнках відображено черепичний дах і кріплення до нього колекторів. Якщо процес монтажу для інших дахів відрізняється, на це слід звернути увагу.

Покрівля даху	З'єднання для даху
Профільна черепиця, пласка черепиця	
Дахове залізо, гофрований лист	
Листи шиферу/гонт	

Таб. 2

2.2 Колектор

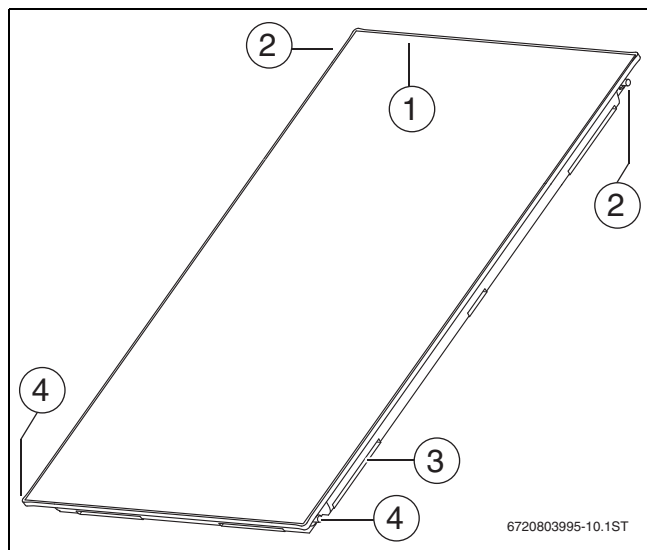


Рис. 1 Вертикальний тип колектора

- [1] Заглибна гільза для датчика колектора
- [2] Підключення колектора, лінія подачі
- [3] Монтажна секція на корпусі (для фіксації колектора)
- [4] Підключення колектора, зворотна лінія



На рисунках цієї інструкції зображено вертикальні колектори. Якщо монтаж горизонтальних колекторів відрізняється від монтажу вертикальних колекторів, на це слід звернути увагу.

2.2.1 Технічні дані

	SKT1.0/SKS5.0
Сертифікати (маркування CE, геотехніка Keumark)	
Довжина	2170 мм
Ширина	1175 мм
Висота	87 мм
Відстань між колекторами	25 мм
Підключення колектора (номінальний діаметр)	DN15
Вміст абсорбера, тип вертикальний (V _f)	1,61 л
Вміст абсорбера, тип горизонтальний (V _f)	1,95 л
Зовнішня поверхня (поверхня бруто, A _G)	2,55 м ²
Поверхня абсорбера (поверхня нетто A _A)	2,25 м ²
Площа апертурна (площа пропускання світла, A _a)	2,25 м ²
Вага нетто (м)	49 кг
Допустимий робочий тиск колектора (ρ _{max})	10 бар

Таб. 3

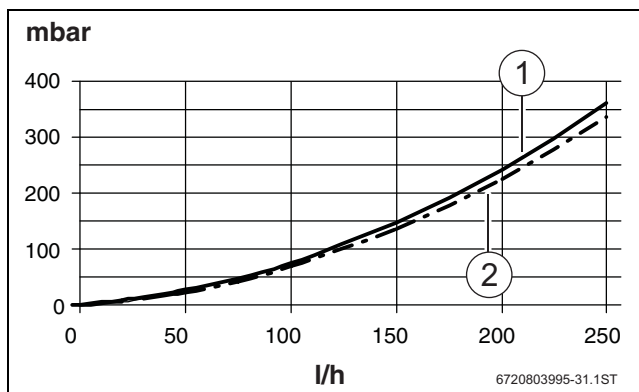


Рис. 2 Втрати тиску в колекторах

- [1] Крива втрати тиску для вертикального типу
- [2] Крива втрати тиску для горизонтального типу

2.2.2 Фірмова табличка

Фірмова табличка колектора знаходиться на корпусі колектора.

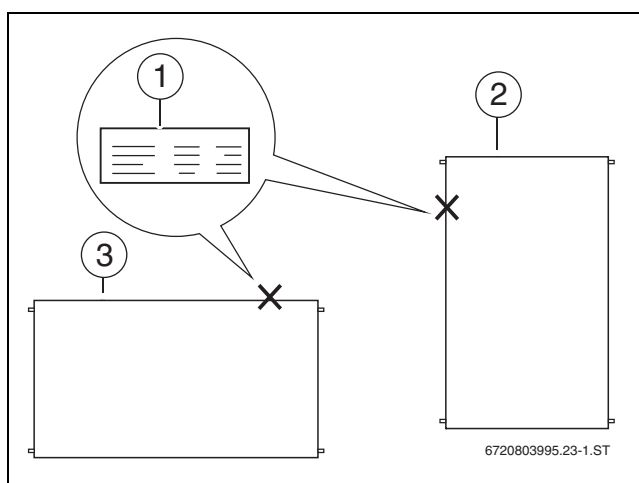


Рис. 3 Положення фірмової таблички

- [1] Фірмова табличка на корпусі колектора
- [2] Заглибна гільза для датчика колектора, вертикальний тип колектора
- [3] Заглибна гільза для датчика колектора, горизонтальний тип колектора

2.3 Використання за призначенням

Монтажний комплект призначений виключно для надійної фіксації колекторів.

► Заборонено вносити зміни в конструкцію.

Захист колектору

► Щоб захистити колектори від пошкоджень через низьку температуру та корозію, їх потрібно експлуатувати разом із геліорідиною L або LS.

Колектори призначені для використання з геліорідиною.

► Якщо змонтовані колектори не вдасться через 4 тижні ввести в експлуатацію з геліорідиною, накрийте їх (наприклад, захисним тентом).

Дозволена покрівля для даху

У цій інструкції описано монтаж колектора на похилих дахах, покритих профільною або пласкою черепицею, шифером, гонтом, покрівельним залізом або хвилястими листами.

► Встановлюйте монтажний комплект лише на цих дахах.

Максимальна товщина черепиці та решетування

Максимальний розмір отвору покрівельного гака становить 70 мм (→ мал. 22, стор. 13). Тому товщина черепиці та решетування не повинна перевищувати 70 мм.

► Якщо розмір отвору покрівельного гака замалий, використовуйте гак в якості кріплення для стропила (→ мал. 26, стор. 14).

Допустимі нахили даху

► Монтажний комплект можна встановлювати на дахах з наступним нахилом:

- Покрівельні гаки: допустимий нахил даху від 25° до 65°
- Гвинти-шурупи: допустимий нахил даху від 5° до 65°

► Під час монтажу на дахах із нахилом даху менше 25° покрівельник повинен забезпечити ущільнення.

Допустимі відстані для решетування

► Встановлюйте горизонтальний тип колектора на дахи з відстанню між решетуванням макс. 420 мм.

Допустиме навантаження

► Колектори монтують лише в місцевостях, які задовольняють умовам вказані в таб. 4. За потреби зверніться до фахівців по статичним розрахункам будівель.

Монтажний комплект підходить для таких максимальних навантажень (відповідно до DIN EN 1991, частини 3 та 4):

максимальне снігове навантаження	максимальна швидкість вітру	додаткове необхідне обладнання ¹⁾
Вертикальний тип колектора:		
2,0 кН/м ²	151 км/год ²⁾	--
3,1 кН/м ²	151 км/год ²⁾	2 x Кріплення до даху 2 x Профіль для снігового навантаження 1 x Профільна шина ³⁾
Горизонтальний тип колектора:		
2,0 кН/м ²	151 км/год ²⁾	--

Таб. 4

- 1) Для кожного колектора (монтаж: розділ 7)
- 2) Відповідає динамічному тиску 1,1 кН/м²
- 3) Включно затискач колектора

► Для визначення максимальної швидкості вітру необхідно зважати на такі фактори:

- Місце розташування геліоустановки
- Географічна висота місцевості
- Топографія (місцевості/забудови)
- Висота будинку

Максимальне снігове навантаження встановлюють залежно від регіональних зон (зони зі сніговим навантаженням) та висоти будівлі.

► Дізнайтеся про місцеве снігове навантаження.

Запобігайте накопиченню снігу на колекторі:

► Установіть решітку для утримання снігу над колектором (відстань між колектором і решіткою для утримання снігу не повинна перевищувати 1 м).

-або-

► Систематично зчищайте сніг.

Допустима висота встановлення

► У разі встановлення на висоті 2000 м зверніться до виробника.

2.4 Додаткове обладнання

Повний огляд додаткового обладнання наведено в загальному каталозі та документації з проектування.

2.5 Сертифікат відповідності виробу вимогам та нормам ЄС

По конструкції та робочих характеристиках цей виріб відповідає Європейським директивам, а також додатковим національним вимогам. Відповідність підтверджено маркуванням CE. Виробнику можна надіслати запит про сертифікат відповідності (адресу див. на зворотному боці).

2.6 Конструктивні елементи та технічні дані

Геліоустановка призначена для нагріву гарячої води, а за потреби і для підтримки опалення. Вона складається з різних конструктивних елементів, для яких також є інструкції з монтажу. Інші інструкції можуть додаватися до додаткового обладнання.

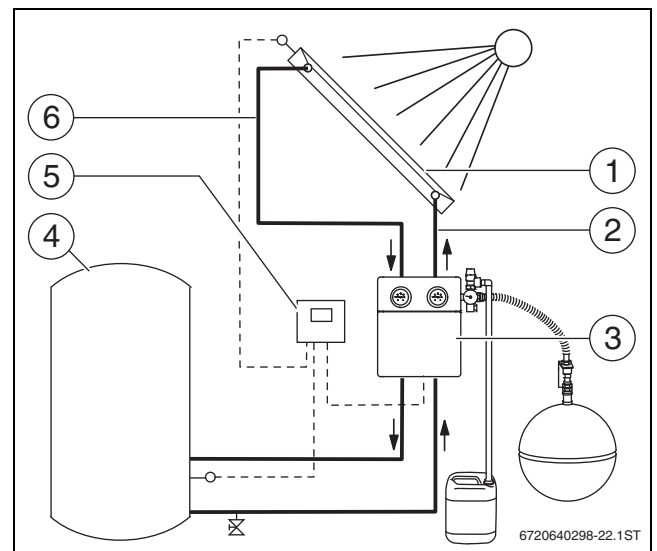


Рис. 4 Конструктивні елементи геліоустановки

- [1] Колектор із датчиком колектора зверху
- [2] Трубопровід (зворотна лінія)
- [3] Геліостанція з приладами безпеки та вимірювання температури теплоносія, а також з мембранним компенсаційним баком
- [4] Геліобойлер
- [5] Геліорегулятор
- [6] Трубопровід (лінія подачі)

2.7 Комплект постачання

► Перевірте комплектність та непошкодженість поставки.

2.7.1 Монтажний комплект для колекторів

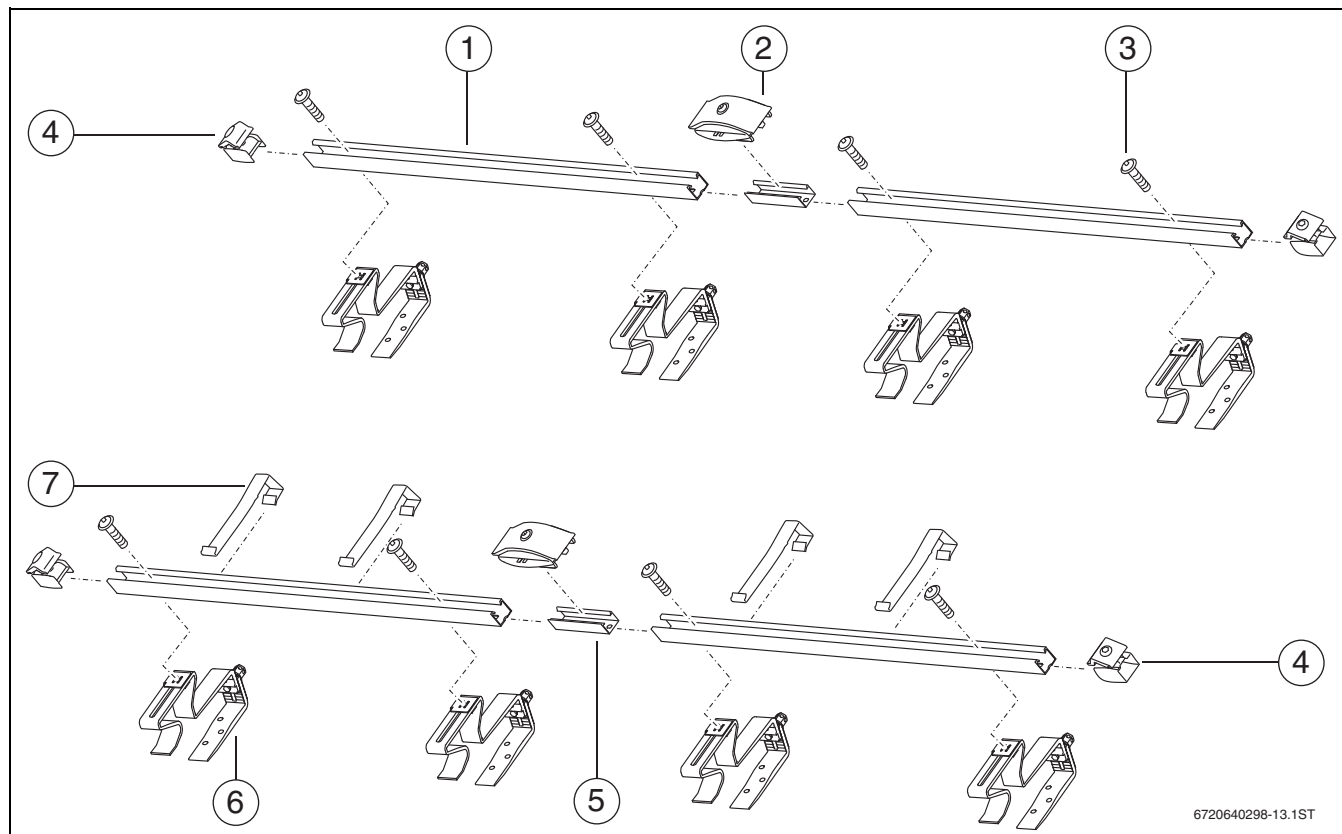


Рис. 5 Монтажний комплект для 2 колекторів: 1 основний монтажний комплект, 1 додатковий монтажний комплект, 2 монтажних комплекти для черепиці

Основний монтажний комплект для першого колектора в кожному ряду:

Поз. 1	Профільна шина	2 x
Поз. 4	Односторонній зажим колектора	4 x
Поз. 7	Запобігання сповзанню	2 x
Поз. 3	Гвинт М 8	4 x

Таб. 5

Додатковий монтажний комплект для кожного наступного колектора:

Поз. 1	Профільна шина	2 x
Поз. 2	Двосторонній зажим колектора	2 x
Поз. 7	Запобігання сповзанню	2 x
Поз. 5	Вставний з'єднувач	2 x
Поз. 3	Гвинт М 8	4 x

Таб. 6

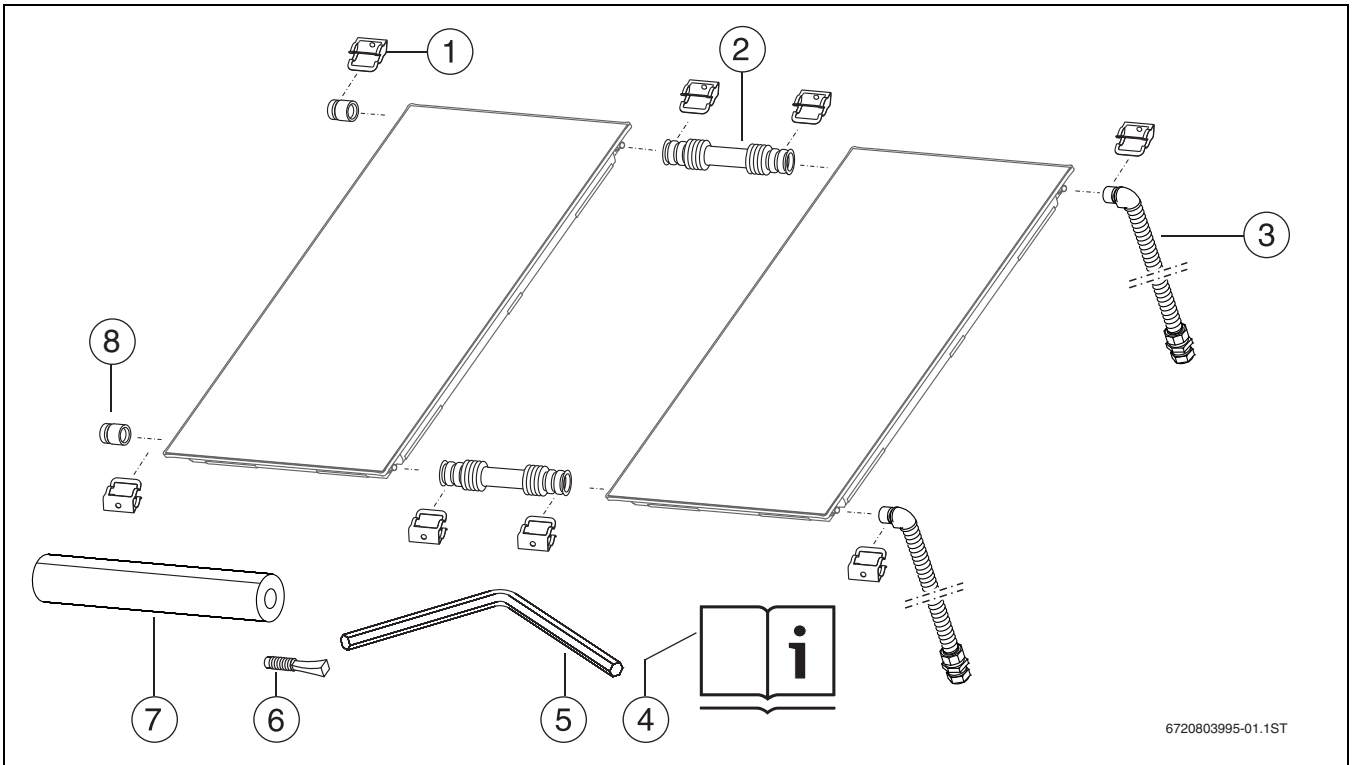
Монтажний комплект для черепиці¹⁾, на кожен колектор:

Поз. 6	Гачок для даху, що регулюється	4 x
--------	--------------------------------	-----

Таб. 7

1) Монтажні комплекти для інших дахів описано в розділі 6.

2.7.2 Комплект гідравлічного підключення



6720803995-01.1ST

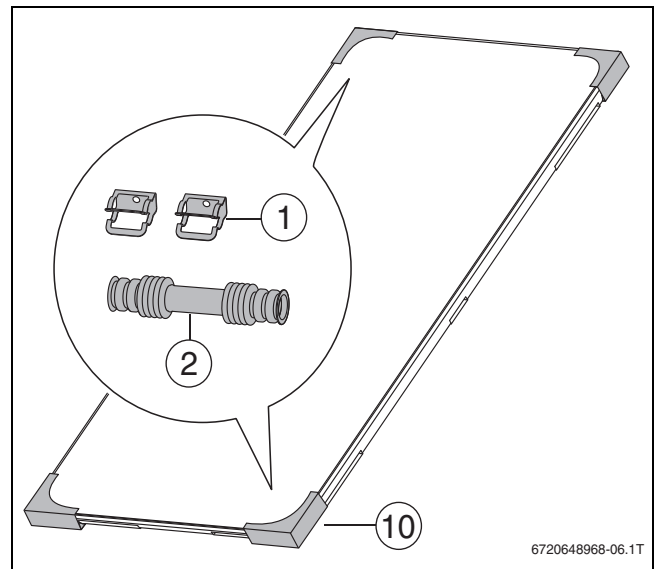
Рис. 6 1 комплект гідравлічного підключення для монтажу на похилому даху та 2 з'єднувальні комплекти

З'єднувальний комплект для кількох колекторів разом

Поз. 1	Зажим	2 х
Поз. 3	З'єднувальна труба (ізоляцію не зображено)	2 х
Поз. 4	Інструкція з монтажу та технічного обслуговування	1 х
Поз. 5	Горцевий шестигранний ключ на 5 мм	1 х
Поз. 6	Заглушка заглибної гільзи (для датчика колектора)	1 х
Поз. 7	Ізоляція з'єднувальної гофрованої труби 710 мм	1 х
Поз. 8	Заглушка	2 х

Таб. 8

2.7.3 Колектор із 2 з'єднувальними комплектами



6720648968-06.1T

Рис. 7 У 2 транспортувальних металевих кутах знаходяться по 1 з'єднувальному комплекту (1 з'єднувальний комплект складається з 2 зажимів і 1 гофрованої з'єднувальної труби)

Поз. 1	Зажим	4 х
Поз. 2	Гофрована з'єднувальна труба	2 х
Поз. 10	Транспортувальний захисний кут зі з'єднувальним комплектом	2 х

Таб. 9

3 Приписи

3.1 Чинність приписів

- ▶ Дотримуйтеся оновлених приписів і доповнень. Ці приписи дійсні до моменту монтажу.

3.2 Норми, приписи, директиви

- ▶ Дотримуйтеся місцевих норм та директив під час монтажу та використання установки.

Технічні норми у Німеччині для встановлення колекторів.

- Монтаж на дахах:
 - DIN 18338, VOB, частина C¹⁾ покрівельні роботи та роботи з ущільнення даху
 - DIN 18339, VOB, частина C: жерстяні роботи
 - DIN 18451, VOB, частина C: роботи на риштуванні
 - DIN EN 1991: вплив на несучі конструкції
- Підключення теплових геліоустановок:
 - EN 12976: теплові геліоустановки та їхні компоненти (прилади заводського виробництва)
 - EN 12977: теплові геліоустановки та їхні компоненти (прилади, вироблені за умовами клієнта)
 - DIN 1988: технічні норми для встановлення обладнання для питної води (TRWI)
- Електричне підключення
 - DIN EN 62305 частина 3 / VDE 0185-305-3: захист від блискавки, захист будівельних споруд та осіб

4 Транспортування



НЕБЕЗПЕКА: Загроза життю через падіння з даху.

- ▶ Не використовуйте драбину для транспортування на дах, оскільки монтажний матеріал і колектори важкі та мають незручну форму.
- ▶ Під час будь-яких робіт на даху використовуйте страхувальне спорядження.
- ▶ Якщо стаціонарного захисту від падіння немає, використовуйте індивідуальне захисне спорядження.



ПОПЕРЕДЖЕННЯ: Небезпека травмування через падіння предметів.

- ▶ Під час перевезення колекторів та монтажного матеріалу слід закріпити їх, щоб вони не випали.



Два транспортувальні захисні кути колектора з чотирьох містять важливі конструктивні елементи (→ мал. 7, стор. 7).



Усі пакувальні матеріали, що використовуються, екологічно безпечні та придатні для подальшого використання.

- ▶ Утилізуйте транспортувальні упаковки відповідно до екологічних норм.

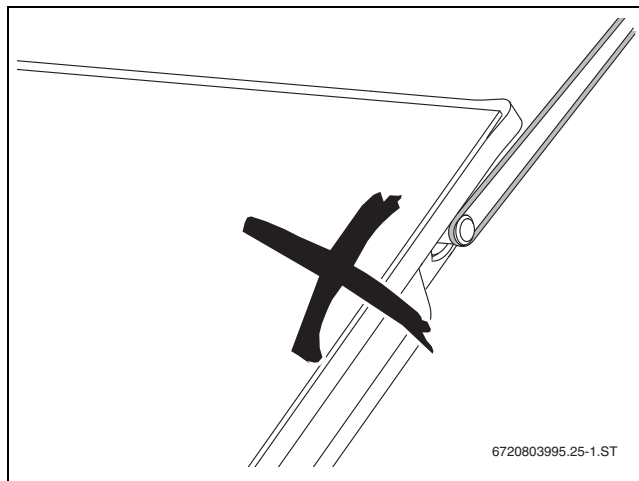


Рис. 8 Не використовуйте підключення колектора як допоміжний засіб для транспортування

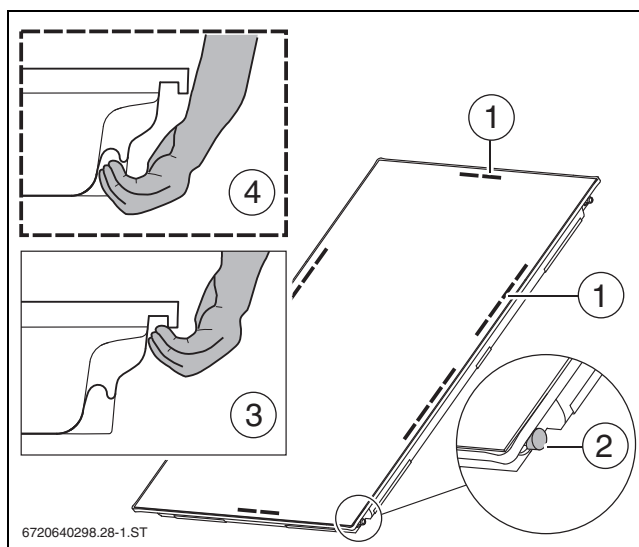


Рис. 9 Перенесення колектора

- [1] Розташування ручок-віжок для транспортування
- [2] Знімайте заглушки лише на даху
- [3] Край по периметру для перенесення колектора
- [4] Ручка-вімка для перенесення колектора

- ▶ Щоб полегшити транспортування колекторів і монтажного матеріалу, використовуйте допоміжні засоби, що можуть витримувати відповідне навантаження:

- Ремені для перенесення вантажу
- 3-точковий вакуумний захват
- Покрівельний провідник або обладнання для прочистки труб
- Пристрій для підймання вантажів
- Монтажне риштування

1) VOB: порядок підряду для будівельних робіт – частина C: загальні технічні умови договору для здійснення будівельних робіт (ADV)

5 Перед монтажем

5.1 Загальні вказівки



ПОПЕРЕДЖЕННЯ: Якщо колектор і монтажні матеріали впродовж тривалого часу перебували під дією сонячних променів, то існує небезпека опіку при торканні цих деталей!

- ▶ Використовуйте засоби індивідуального захисту.
- ▶ Захищайте колектор і монтажний матеріал від сонячних променів.



Через те що підприємства, які спеціалізуються на покрівельному монтажі мають досвід роботи на даху та забезпечення захисту від падіння з даху, рекомендуємо співпрацювати з такими підприємствами.

- ▶ Отримайте інформацію про умови спорудження та місцеві приписи.
- ▶ Розташуйте колектори на даху з оптимальним використанням площі. При цьому зверніть особливу увагу:
 - Зважайте на необхідну площу на даху (→ розділ 5.3).
 - Поле колектора повинно бути максимально наближеним до південного боку (→ мал. 10).
 - Поле колектора повинно відповідати розташуванню вікон, дверей тощо (→ мал. 10).
 - Уникайте можливого затінення (→ мал. 11).
 - Враховуйте розташування гідравлічних підключень до трубопроводів (→ розділ 5.2).

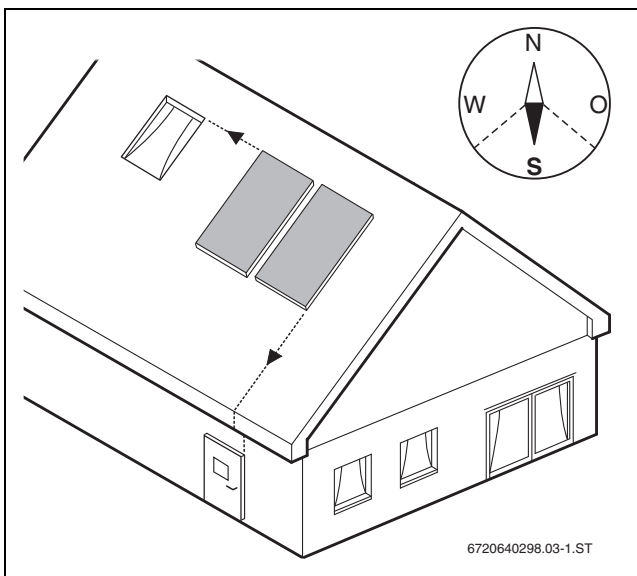


Рис. 10

- ▶ Уникайте затінення поля колектора іншими будівлями, деревами тощо.

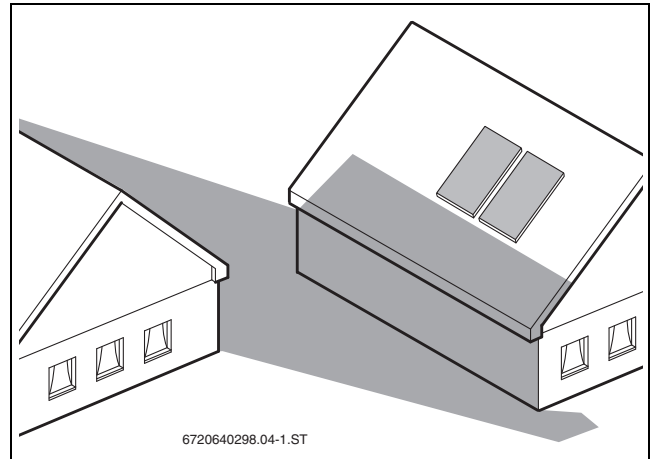


Рис. 11

Гелостанція, яку неможливо встановити під геліополем

У деяких випадках геліостанцію [1] немає можливості встановити під геліополем (наприклад, за наявності теплоелектроцентралі на даху).

Щоб уникнути перегрівання цієї установки,

- ▶ Спочатку прокладіть подаючу лінію до висоти підключення зворотної лінії до колектора [2]. Потім проведіть її до насосної станції.

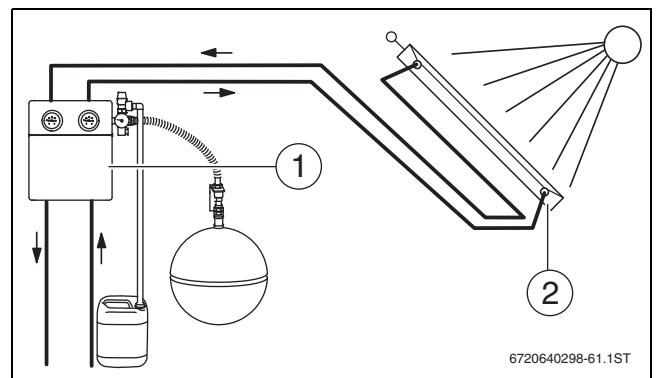


Рис. 12

6720640298-61.1ST

5.2 Розташування колекторів

Докладну інформацію про проектування для встановлення гідравлічної системи установки та компонентів див. у документації з проектування геліосистем.

Допустиме розташування та розміщення

- ▶ Прокладання кабелю для датчика колектора слід виконувати так, щоб датчик колектора можна було встановити зверху в колектор, до якого підключається лінія подачі [3].

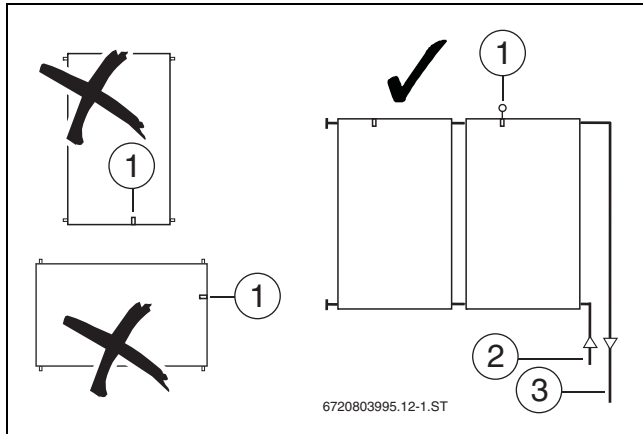


Рис. 13

- [1] Датчик колектора в заглибній гільзі: завжди зверху на колекторі з підключеною лінією подачі
- [2] Зворотна лінія (від геліобака)
- [3] Лінія подачі (до геліобака)

Послідовне з'єднання



Послідовно з'єднувати можна не більше двох рядів колекторів.

- ▶ 1 ряд, підключення з одного боку: максимум 5 колекторів.

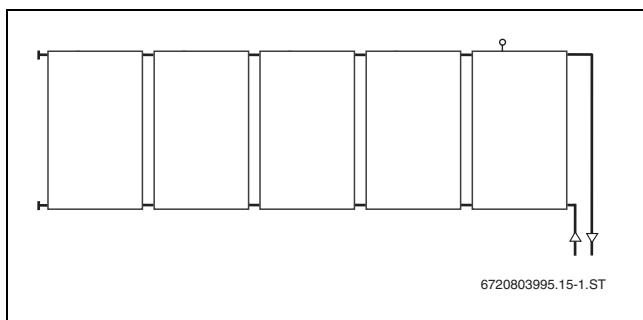


Рис. 14 Підключення з одного боку праворуч або ліворуч (1 ряд)

- ▶ 2 ряди, підключення з одного боку: максимум по 5 колекторів в кожному ряду.

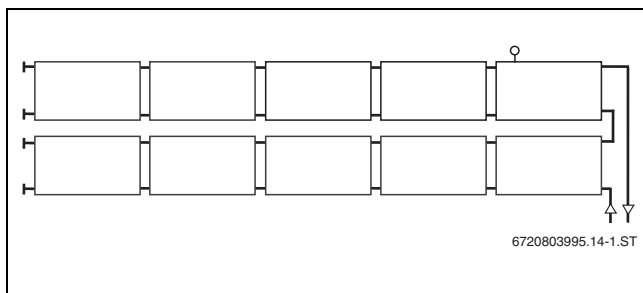


Рис. 15 Підключення з одного боку горизонтальних колекторів (2 ряди)

- ▶ 1 ряд, підключення з різних сторін: максимум 10 колекторів.

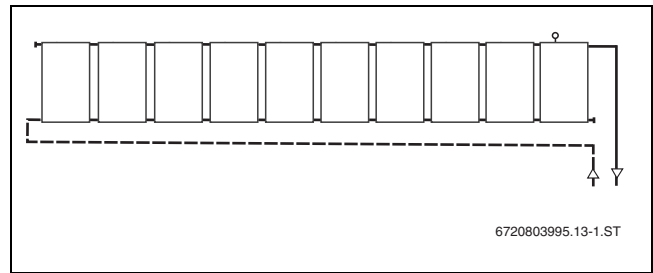


Рис. 16 Підключення з різних сторін (1 ряд)

Паралельне з'єднання

- ▶ Підключіть багаторядні поля колекторів, що містять понад 10 колекторів за принципом підключення Тіхельманна.
 - Сума всіх опорів (наприклад, довжина трубопроводів з однаковим поперечним перетином) між першим і останнім відгалуженням труби однакова.
 - Кількість колекторів в кожному ряду повинна бути однаковою.

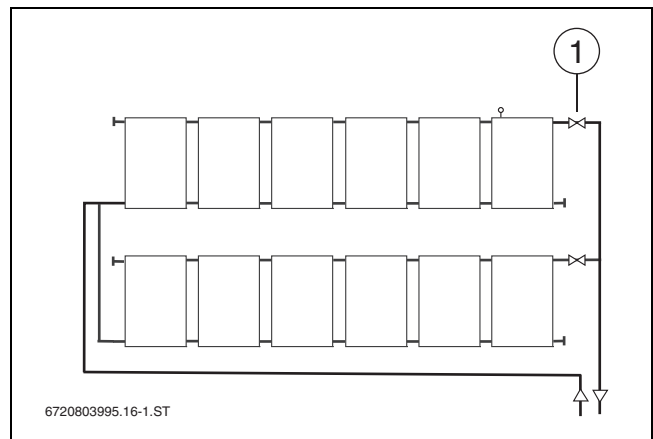


Рис. 17 Гідравлічне підключення, що змінює напрямок, у разі паралельного ввімкнення

- [1] Запірний клапан для заповнення тиску (кожен окремий ряд колекторів)

- ▶ 2 ряди, підключення з обох боків: макс. 5 колекторів на ряд

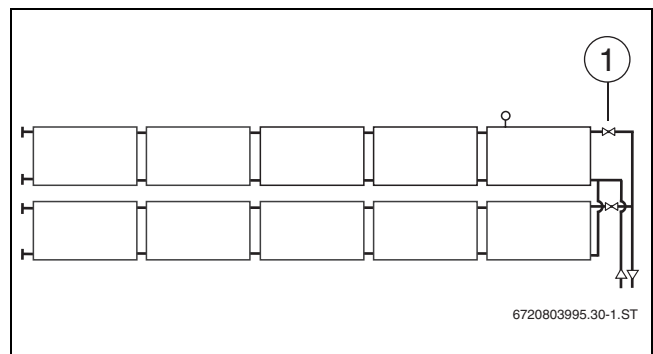


Рис. 18 Гідравлічне підключення з обох боків у разі паралельного ввімкнення

- [1] Запірний клапан для заповнення тиску (кожен окремий ряд колекторів)

5.3 Необхідна площа на даху



НЕБЕЗПЕКА: Небезпека для життя через колектори, на яких не закріплені стержні для зменшення піків вітрового навантаження.

- ▶ Дотримуйтеся мінімальної відстані до краю даху (розмір a).

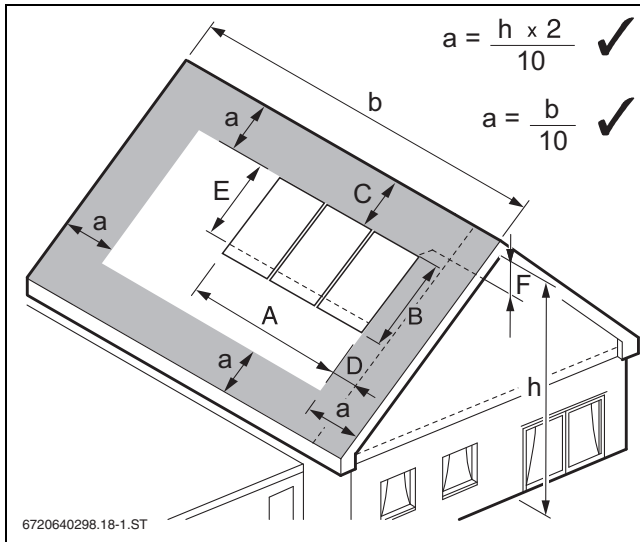


Рис. 19

- **Розмір a:** обидві формули можливі. Можна використовувати менше значення.
- **Розмір A та B:** → табл. 10
- **Розмір C:** мінімум два ряди черепиці до гребеня даху/каміна.
- **Розмір D:** щонайменше 0,5 м для лінії подачі праворуч і ліворуч біля колектора.
- **Розмір H:** відповідає 1,9 м (горизонтальний тип: 1,0 м) та мінімальна відстань від верхнього краю колектора до нижньої профільної шини, що встановлюється заздалегідь.
- **Розмір F:** якщо на даху потрібне встановлення повітровідокремлювача, необхідна відстань до лінії подачі повинна становити щонайменше 0,4 м.

Кількість колекторів				
	Розмір A	Розмір B	Розмір A	Розмір B
1	1,18 м	2,17 м	2,17 м	1,18 м
2	2,38 м	2,17 м	4,37 м	1,18 м
3	3,58 м	2,17 м	6,56 м	1,18 м
4	4,78 м	2,17 м	8,76 м	1,18 м
5	5,98 м	2,17 м	10,95 м	1,18 м
6	7,18 м	2,17 м	13,15 м	1,18 м
7	8,38 м	2,17 м	15,34 м	1,18 м
8	9,58 м	2,17 м	17,54 м	1,18 м
9	10,78 м	2,17 м	19,73 м	1,18 м
10	11,98 м	2,17 м	21,93 м	1,18 м

Таб. 10 Необхідна площа для вертикального та горизонтального типу колектора

5.4 Захист від блискавки

- ▶ Дізнайтеся з регіональних приписів, чи потрібне встановлення захисту від блискавки.

Зазвичай захист від блискавки потрібен, наприклад в будівлях, висота яких перевищує 20 м.

- ▶ Установку захисту від блискавки може здійснювати спеціалізоване підприємство з електропостачання.
- ▶ Якщо пристрій захисту від блискавки встановлено, перевірте його підключення до геліоустановки.

5.5 Необхідні інструменти та матеріали

- Вилковий гайковий ключ на 27 та 30 мм для підключення трубопроводу
- Вилковий гайковий ключ на 24 та 37 мм для набору для з'днання рядів (2 ряди, додаткове обладнання)
- Вилковий гайковий ключ на 19 мм для гвинтів-шурупів
- Свердло для дерева діаметром Ø 6 мм та свердло для металу діаметром 13 мм для гвинтів шурупів
- Кутошліфувальна машина для покриття пласкою цеглою
- Ватерпас
- Відбивний шнур
- Вентиляційна черепиця чи канали для антени
- Матеріал для ізоляції труби



Для встановлення монтажних і з'єднувальних комплектів потрібен лише торцевий шестигранний ключ на 5 мм для з'єднувального комплекту.

5.6 Послідовність монтажу

1. Визначте відстань для з'єднань для даху.
2. Монтуйте з'єднання для даху.
3. Встановіть профільні шини та захист від сповзання.
4. Встановіть колектори та датчики колекторів.
5. Підключіть трубопроводи до колекторів.

6 Монтаж кріплень на даху



НЕБЕЗПЕКА: Загроза життю через падіння з даху.

- ▶ Під час будь-яких робіт на даху використовуйте страхувальне спорядження.
- ▶ Якщо стаціонарного захисту від падіння немає, використовуйте індивідуальне захисне спорядження.

Залежно від покрівля для даху встановлюють з'єднання для даху з різними гаками для даху чи гвинтами-шурупами.

- ▶ Щоб покращити доступ для прокладання над дахом, використовуйте покрівельний дріт та/або висуньте окрему черепицю.
- ▶ Демонтуйте та замініть крихку черепиця, дранку, пластили тощо.

6.1 Три горизонтальні колектори один над іншим

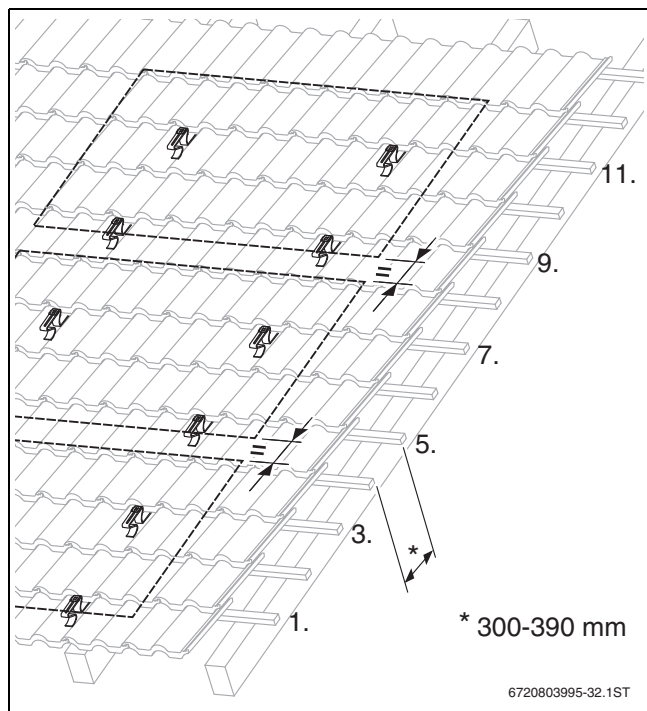


Рис. 20 Відстані гачків для даху для 3 горизонтальних колекторів

6.2 Визначення відстані



На дахах із черепиці визначають заглиблення хвилі пластини, на дахах із гофрованих пластин визначають гребінь хвилі пластини, що і є відстанню між гаком для даху/гвинтом-шурупом.



Горизонтальний монтаж можливий лише при відстані обрешітки даху макс. 420 мм.

► Визначте положення гачків на даху та перенесіть його на дах (→ мал. 21).

Тип колектора	Розмір W		
	вертикальний	1515-1880	1610-1800
горизонтальний	590-900	685-805	685-805

Таб. 11 Розміри в мм

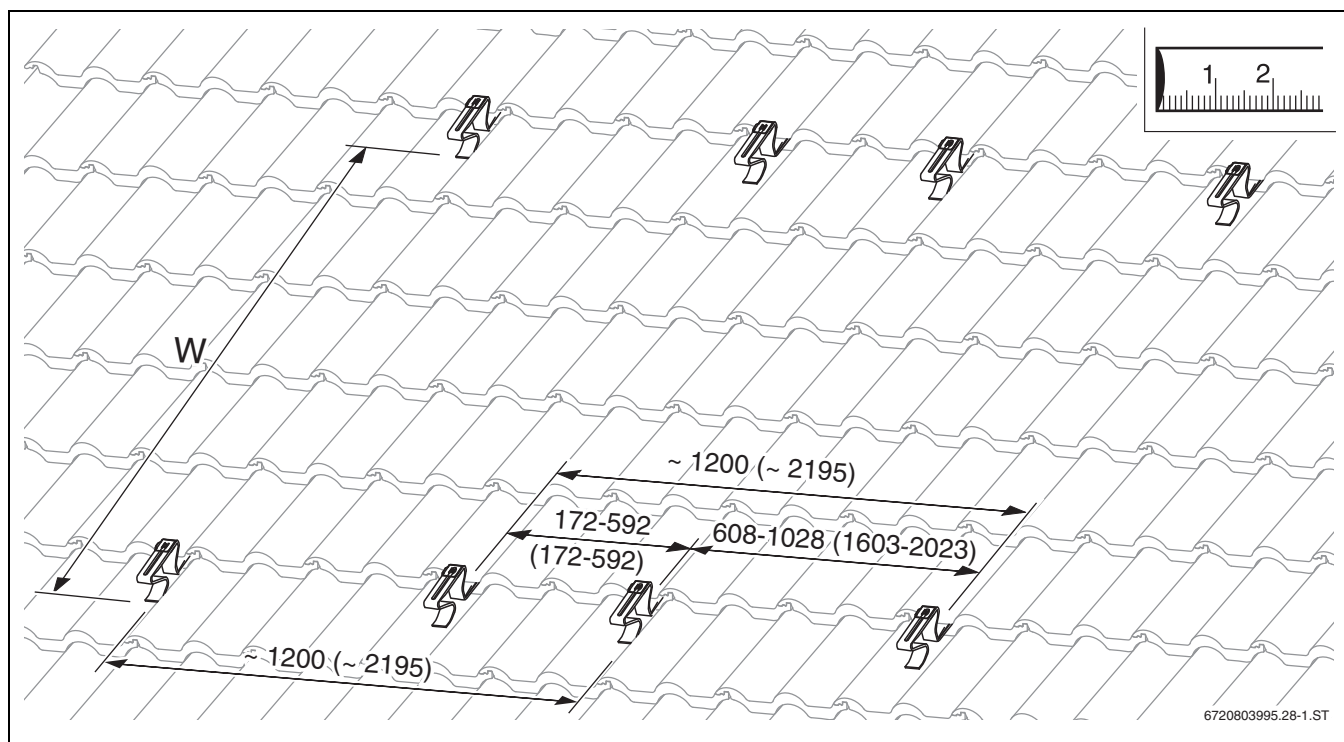


Рис. 21 Гаки для даху для двох колекторів (розміри в дужках стосуються горизонтальних колекторів; розміри в мм)

6.3 Монтаж гаків на даху з черепиці



ПОПЕРЕДЖЕННЯ: Пошкодження установки через подальше послаблення довгих гайок на гаках для даху. Коли гайку міцно загвинчують, активується фіксація.

► Якщо довга гайка викручується кілька разів, слід встановити стопорний елемент (наприклад, відповідну клейку речовину).

- Щоб повернути чи перемістити нижню частину гака для даху [1], слід зняти гайку за допомогою торцевого шестигранного ключа на 5 мм.
- Якщо товщина черепиці та решетування разом перевищує 70 мм, використовуйте гак для даху в якості кріплення для стропила (→ мал. 26).

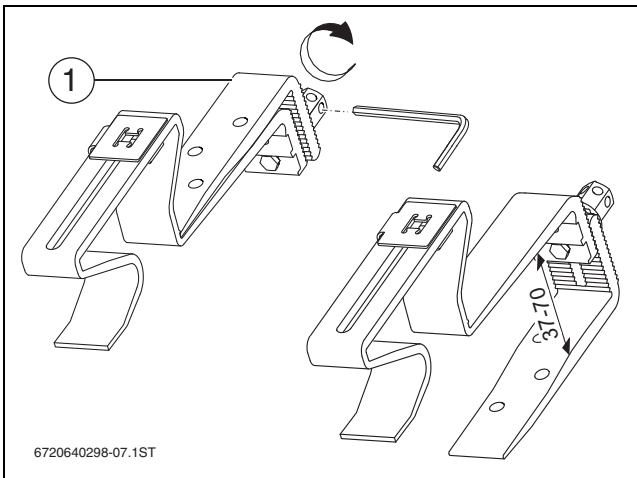


Рис. 22 Повертання нижньої частини гаків для даху, розміри в мм

Навішування гаків для даху на обрешітку

- В області розташування гаку для даху підсуньте черепицю.

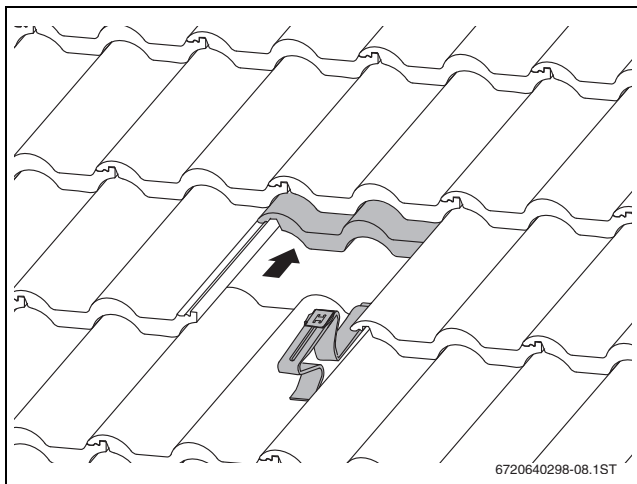


Рис. 23 Навішені гаки для даху

- Встановіть гаки для даху в заглиблення та на решетування для даху.
- Підсуньте нижню частину гаків для даху [1] до решетування.
- Якщо зубчата підкладна шайба [3] зчепилася із зубцями нижньої частини гаку, закрутіть гайку [2].

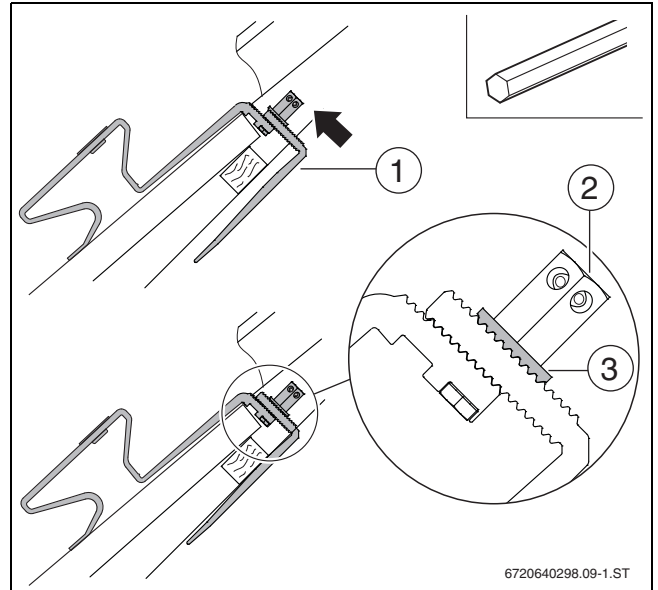


Рис. 24

- Щоб переконатися, що сніг, що падає, не може проникнути всередину, обережно демонтуйте її в місцях стику.

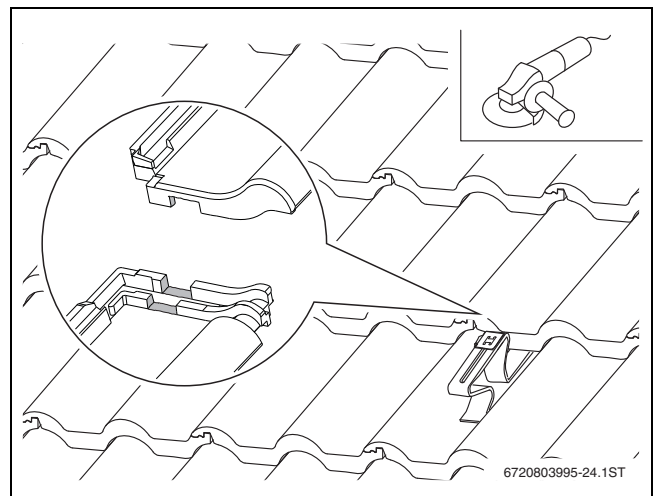


Рис. 25 Профільна черепиця

Встановлення гаків для даху як кріплення для стропила



ПОПЕРЕДЖЕННЯ: Пошкодження установки через зламвання гака для даху.

- ▶ Вставте нижню частину гаків для даху у верхній отвір.

- ▶ Вставте нижню частину [1] у верхній отвір [2]. Не затягуйте гайки міцно.

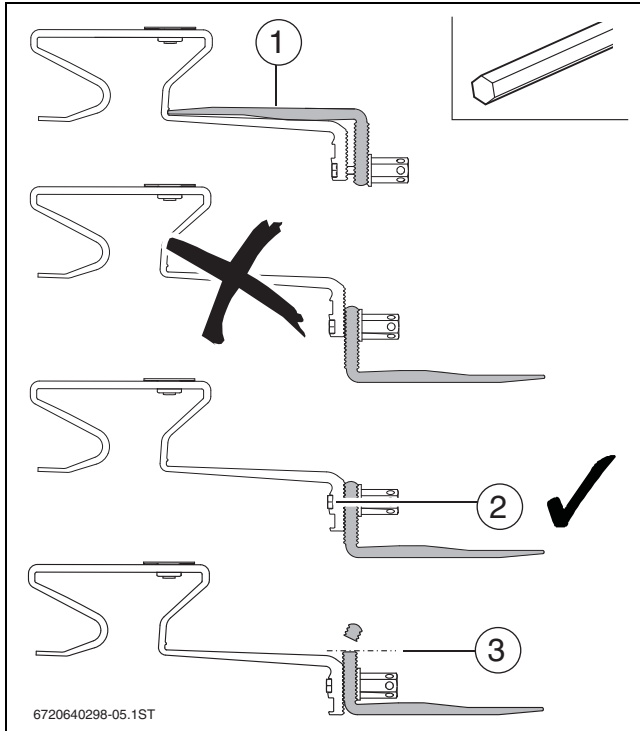


Рис. 26

- [1] Нижня частина гаків для даху
- [2] Використання верхнього отвору
- [3] За потреби слід здійснити відрізання

- ▶ За потреби закріпіть на кроквах дошки/бруси з достатньою здатністю витримувати навантаження (мін. міцність: 30 мм) [1]. За потреби зніміть обшивку в цьому місці.
- ▶ Навісьте на опору спереду [2] гачки для даху так, щоб опора попереду під час навантаження прилягала до заглиблення черепиці.

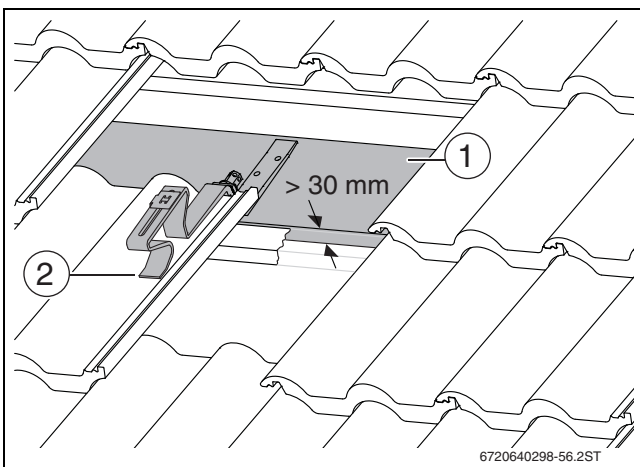


Рис. 27 Стропила кріпляться на дошці/бруси

Для гаків для даху потрібна мінімальна відстань [1].

- ▶ За потреби припасуйте черепицю зверху.
- ▶ Щоб гаки прилягали до черепиці зверху [4], використовуйте за потреби дошки/бруси для підкладання під нижню частину.
- ▶ Якщо зубчата підкладна шайба [2] зчепилася із зубцями нижньої частини гаку, закрутіть гайку.
- ▶ Закріпіть нижню частину трьома підходящими гвинтами на кроквах (дошки/бруси) [3].

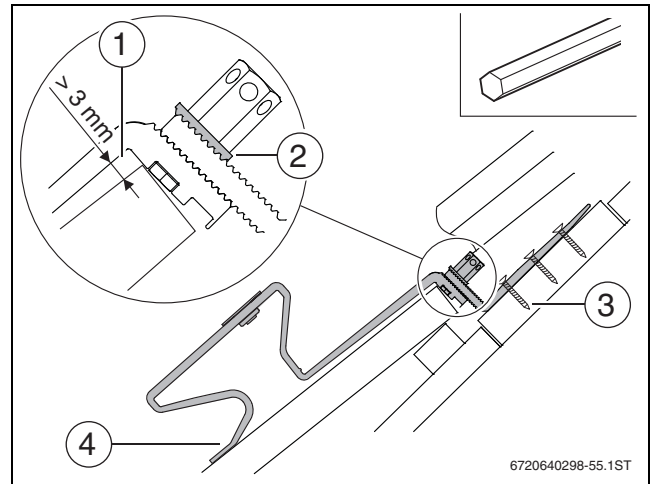


Рис. 28

- ▶ Щоб переконаватися, що сніг, що падає, не може проникнути всередину, обережно демонтуйте її в місцях стику.

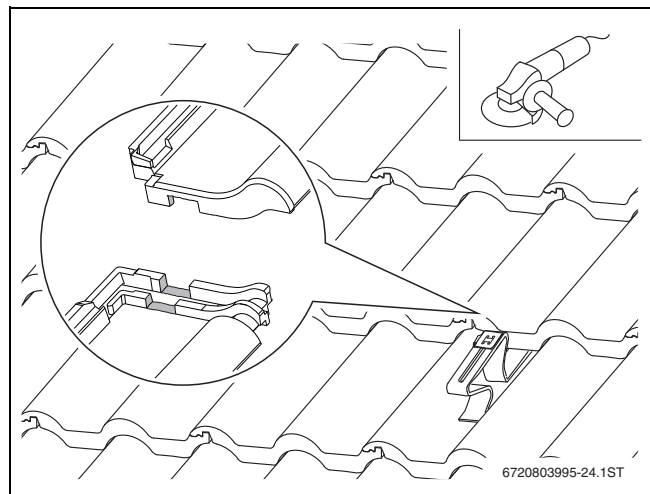


Рис. 29 Профільна черепиця

6.4 Монтаж гаків на даху з плоскої черепиці



УВАГА: Негерметичність даху через непрофесійно виконану роботу.

- ▶ Порадьтеся з покрівельником та скористайтеся його послугами.



ПОПЕРЕДЖЕННЯ: Пошкодження установки через подальше послаблення довгих гайок на гаках для даху. Коли гайку міцно загвинчують, активується фіксація.

- ▶ Якщо довга гайка викручується кілька разів, слід встановити стопорний елемент (наприклад, відповідну клеюку речовину).



ПОПЕРЕДЖЕННЯ: Пошкодження установки через зламвання гака для даху.

- ▶ Вставте нижню частину гаків для даху у верхній отвір.

- ▶ Вставте нижню частину гаків для даху [1] у верхній отвір [2]. Не затягуйте гайки міцно.

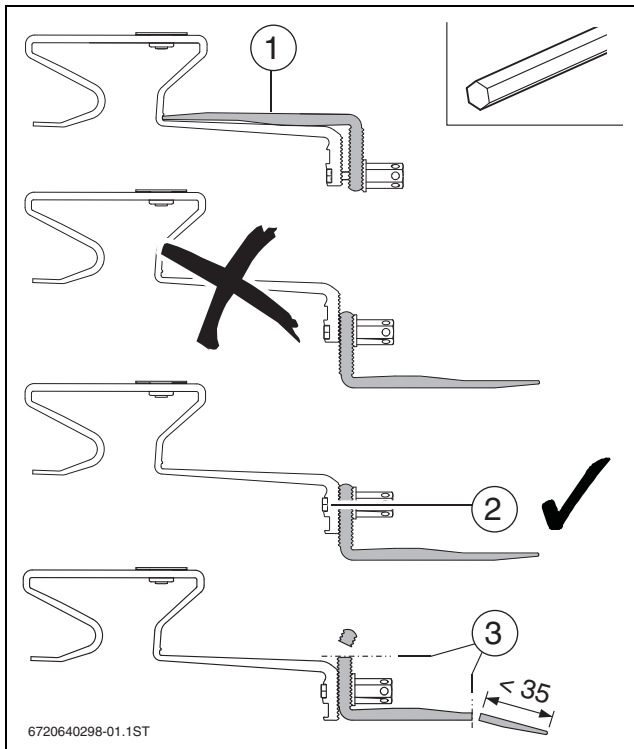


Рис. 30

- [1] Нижня частина гаків для даху
- [2] Використання верхнього отвору
- [3] За потреби слід здійснити відрізання

- ▶ За потреби закріпіть на кроквах дошки/бруси з достатньою здатністю витримувати навантаження [3]. За потреби зніміть обшивку в цьому місці.



УВАГА: Негерметичність даху через неправильно розташовані гаки для даху.

- ▶ Встановіть гаки для даху посередині на черепиці. При цьому нижня частина розташовується на кроквах (дошки/бруси).

- ▶ Якщо зубcata підкладна шайба [2] зчепилася із зубцями нижньої частини гаку, закрутіть гайку [1].
- ▶ Закріпіть нижню частину гака для даху трьома підходящими гвинтами.

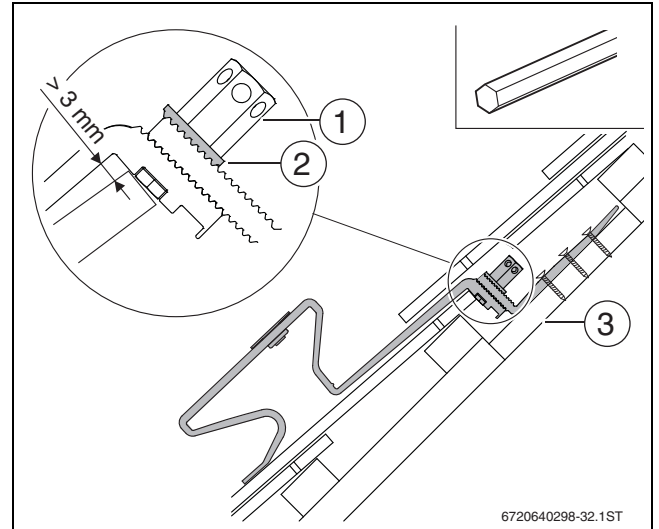


Рис. 31

- ▶ Відріжте пласку черепицю, що додається (пунктирні лінії [1]).

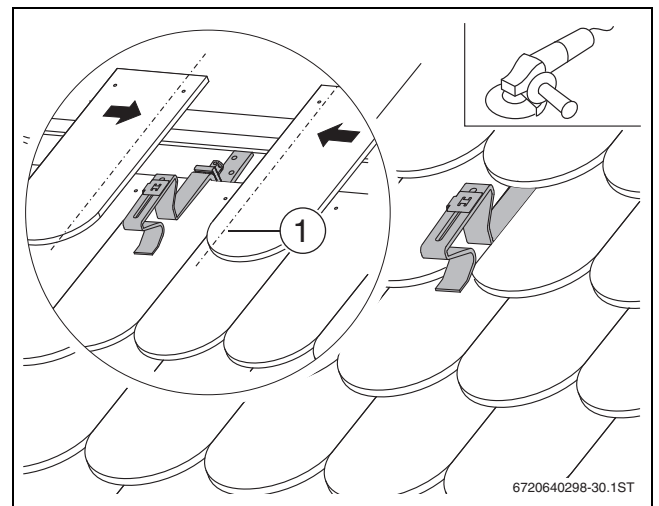


Рис. 32

6.5 Монтаж спеціальних гаків на даху з листів шиферу/дранки



УВАГА: Негерметичність даху через непрофесійно виконану роботу.

► Монтаж листів шиферу/дранки на дахах має здійснювати покрівельник.

- Для здійснення водонепроникного монтажу встановіть пластину [3] під спеціальні гаки для даху.
- Спеціальні гаки для даху встановлюються спереду разом із ущільненнями [2] та гвинтом [1].
- Спеціальні гаки для даху кріплять належним чином на задню частину основи даху.

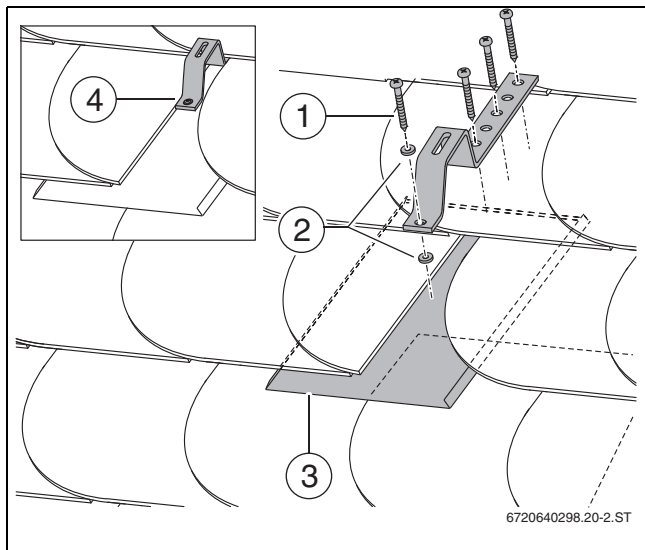


Рис. 33 Зразок ущільнення

- [1] Болт
- [2] Ущільнення (монтується окремо)
- [3] Лист заліза (монтується окремо)
- [4] встановлені спеціальні гаки для даху

6.6 Монтаж гвинтів-шурупів на залізному даху



УВАГА: Негерметичність даху через непрофесійно виконану роботу.

► Монтаж на залізних дахах має здійснювати покрівельник.

- Для гвинтів-шурупів слід приварити втулки на залізний дах. Це забезпечує герметичність даху.



Монтаж гвинтів-шурупів здійснюється так само, що й монтаж на даху з гофрованих пластин (→ розділ 6.7, стор. 17).

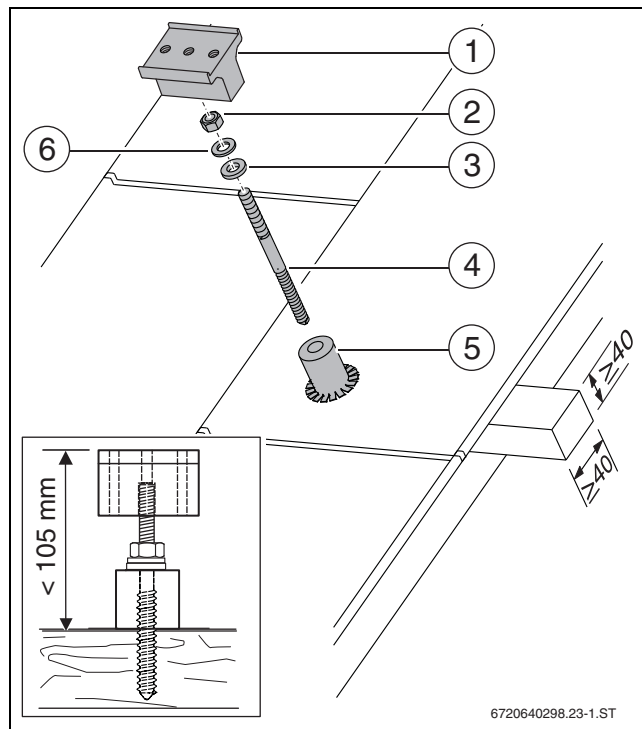


Рис. 34

- [1] Кронштейн
- [2] М12Гайка
- [3] Шайба, що ущільнює
- [4] Гвинт-шуруп М12
- [5] Гільза (монтується окремо)
- [6] Підкладна шайба

6.7 Монтаж гвинтів-шурупів на гофрованих пластинах



НЕБЕЗПЕКА: Небезпека для життя через вдихання азбестових волокон.

- ▶ Дотримуйтеся норм щодо використання азбесту для країни, де здійснюються встановлення.
- ▶ Використовуйте засоби індивідуального захисту (наприклад, респіратор).



УВАГА: Пошкодження установки через недостатню здатність нижньої конструкції утримувати вагу.

- ▶ Для гвинтів-шурупів потрібні бруски розміром мін. 0 × 40 мм.



Для того, щоб мати змогу точно просвердлити вертикальні отвори, рекомендуємо заготувати шаблон для просвердлювання отворів.

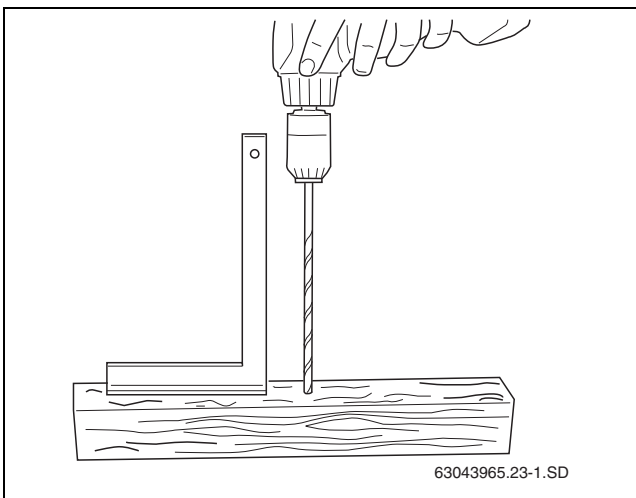


Рис. 35 Виготовте шаблон для свердлення

1. За допомогою металевого свердла діаметром \varnothing 13 мм просвердлити отвір на гребені хвилі пластини через гофровану пластину. Але не в деревині, а над нею.
2. За допомогою свердла для дерева діаметром \varnothing 6 мм точно просвердлити отвір вертикально до нижньої конструкції через шаблон для свердлення [1].

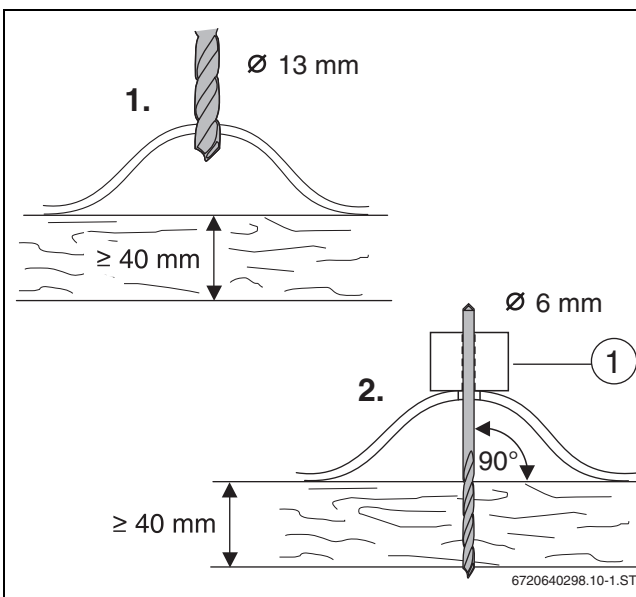


Рис. 36

- ▶ Загвинчуйте попередньо змонтований гвинт-шуруп за допомогою вилкового гайкового ключа на 19 мм, доки не буде досягнуто розміру Z (→ табл. 12) (→ мал. 37).
- ▶ Міцно загвинтіть гайку [2], щоб ущільнювальну шайбу [4] було повністю розташовано на гофрованому даху.

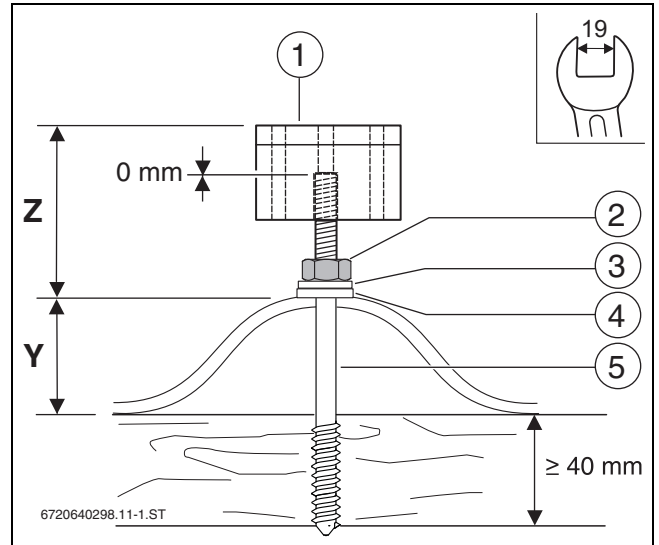


Рис. 37 Вмонтований гвинт-шуруп разом із кронштейном

- [1] Кронштейн
- [2] М12Гайка
- [3] Підкладна шайба
- [4] Шайба, що ущільнює
- [5] Гвинт-шуруп М12

Висота хвилі, розмір Y	Розмір Z
35 мм	70 мм
40 мм	65 мм
45 мм	60 мм
50 мм	55 мм
55 мм	50 мм
60 мм	45 мм

Таб. 12

Профільні шини не повинні провисати.

- ▶ За потреби використовуйте профільну шину для підкладання на кронштейні.
- ▶ Закріпіть профільну шину відповідним чином за допомогою двох гвинтів.

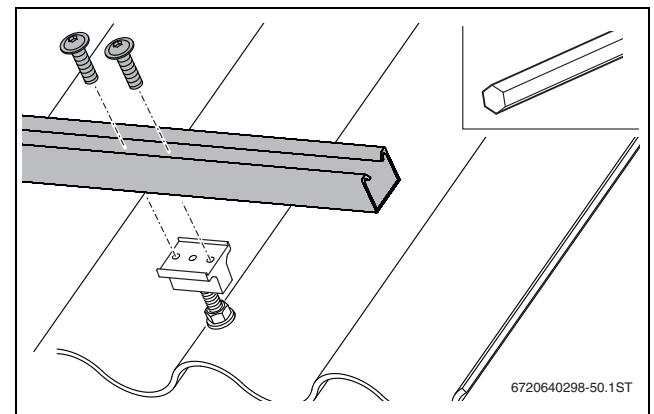


Рис. 38

Перейти до розділу «Вирівнювання профільної шини» (→ стор. 19).

7 Монтаж додаткового обладнання для більших навантажень

Звдяки монтажу додаткових гаків для даху та шин можна підсилити несучу здатність монтажної системи для вертикального колектора (→ розділ 2.3, стор. 5).

Як приклад зображено монтаж на даху з черепиці.

Комплект поставки для кожного колектора

З'єднання для даху (наприклад, гачки для даху)	2 x
Профіль для снігового навантаження	2 x
Профільна шина	1 x

Таб. 13

Окрім цього додається натяжний пристрій для колектора (одно- та двосторонній) для додаткової профільної шини.

7.1 Додатковий монтаж гаків для даху

- ▶ Можна закріпити додаткові гаки для даху [1] посередині між вже встановленими верхніми та нижніми гаками.

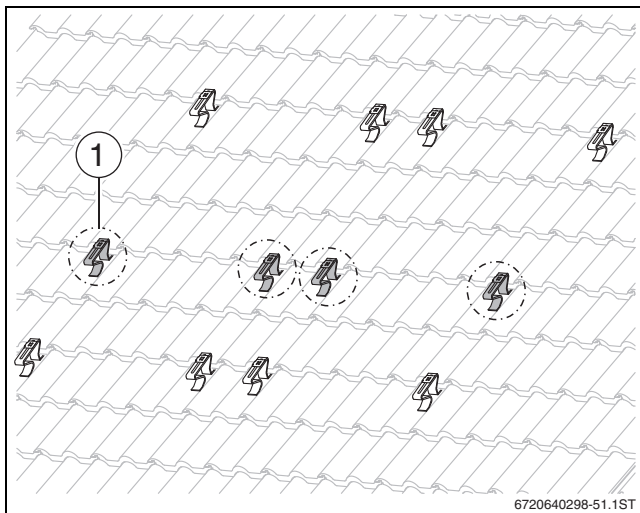


Рис. 39 Встановлення додаткових гаків для даху для двох колекторів

7.2 Монтаж профілю снігового навантаження

- ▶ Встановіть профіль для снігового навантаження [1] на гаки для даху та міцно зафіксуйте гвинтом М8.
- ▶ Вирівняйте профілі для сніжного навантаження горизонтально в рядок один за одним (використовуйте рулетку). Потім закрутіть гвинти.

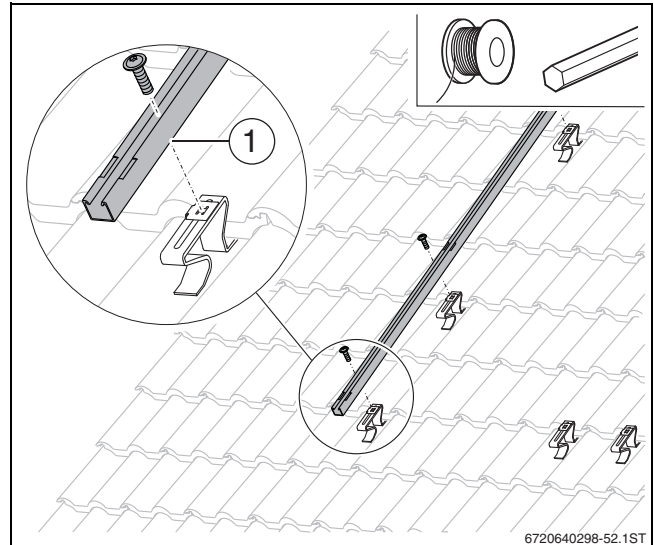


Рис. 40

7.3 Монтаж профільної шини

- ▶ З'єднання профільної шини (→ мал. 42).
- ▶ Встановіть профільні шини [1] у вирізи профілю для снігового навантаження та міцно зафіксуйте алюмінієвою гайкою [2].

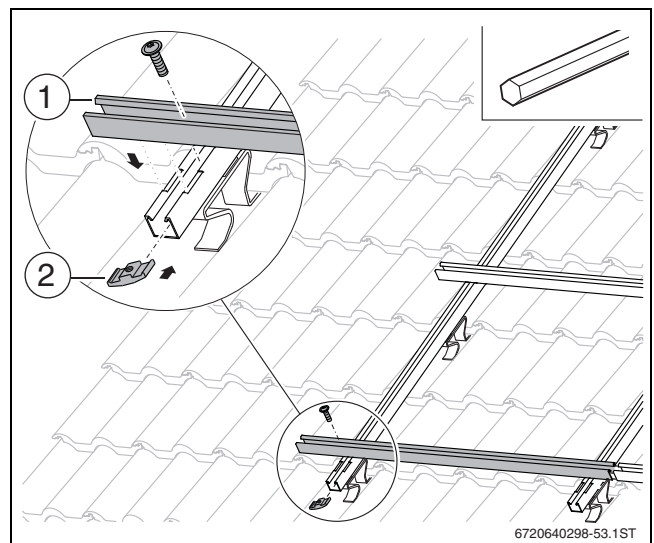


Рис. 41

Перейти до розділу «Вирівнювання профільної шини» (→ стор. 19).

8 Монтаж профільних шин

8.1 З'єднання профільних шин

- ▶ Вставляйте профільні шини [2] у вставне з'єднання [1] до їх фіксації.

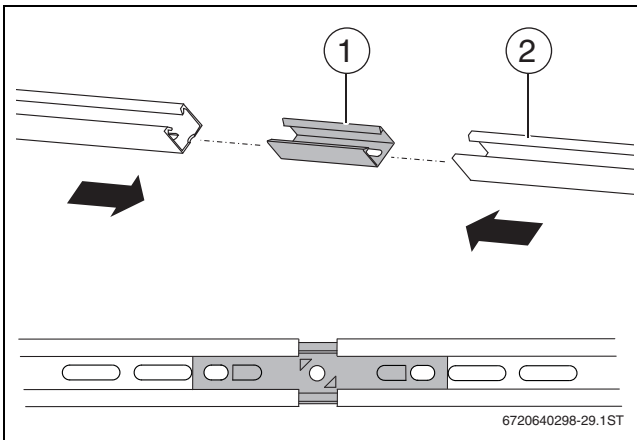


Рис. 42

8.2 Монтаж профільної шини

- ▶ Пригвинтіть профільну шину у верхній частині в подовжньому отворі гака для даху за допомогою гвинта М8. Якщо профільну шину вирівняно, міцно затягніть гвинт.



У разі більше трьох горизонтальних колекторів один над одним: щоб відстань між колекторами була однаковою, розміщуйте зсувні гайки гаків для даху в **верхній частині** подовжнього отвору.

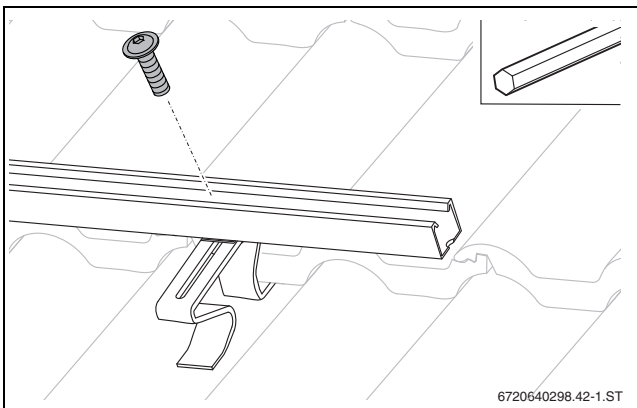


Рис. 43 Прикрутіть профільну шину у верхній частині в подовжньому отворі

8.3 Вирівнювання профільної шини



Для подальшого монтажу колектора важливо, щоб профільні шини були правильно вирівняні.

- ▶ Вирівняйте профільні шини по горизонталі та відповідно до вказаних відстаней. Використовуйте ватерпас.
- ▶ Вирівнюйте верхні та нижні профільні шини в рядок одна відносно другої.
- ▶ Перевірте перпендикулярність. Здійсніть вимірювання по діагоналі або покладіть, наприклад, решетування для даху [1] на кінці профільних шин.
- ▶ Закрутіть гвинти М8.

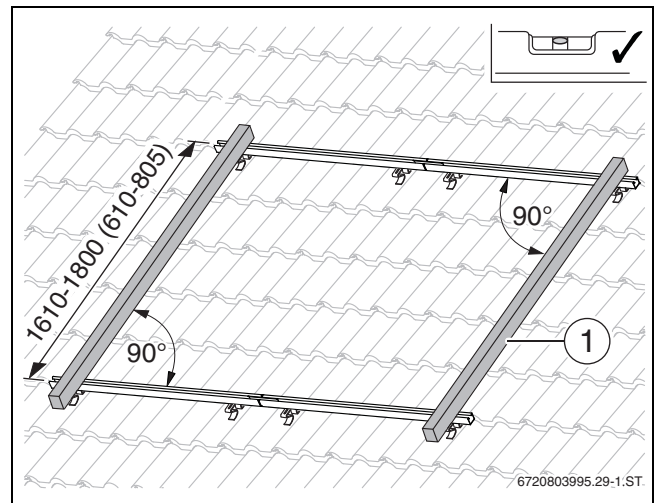


Рис. 44 Розмір скоб дійсний для горизонтального типу колектора (розміри в мм)

8.4 Монтаж захисту від сповзання

Використовуйте обидва внутрішні подовжні отвори [1] для монтажу обох обладнань для захисту від сповзання.

- ▶ Просуньте обладнання для запобігання сповзанню через профільну шину та зафіксуйте в подовжньому отворі [2].

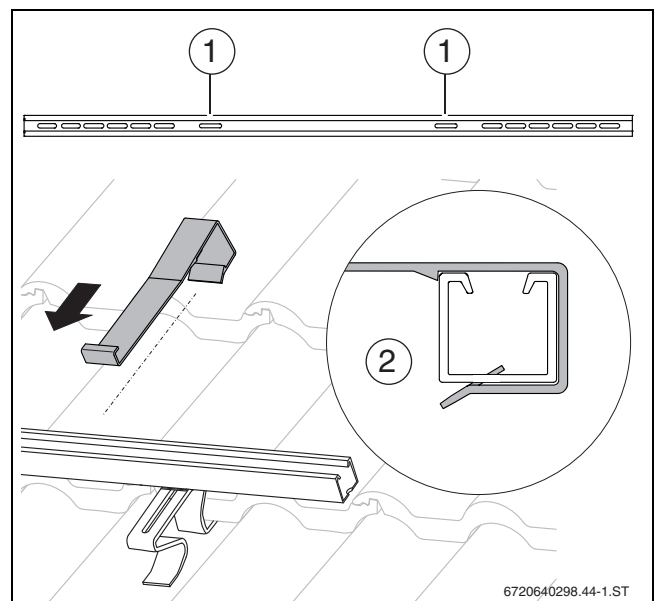


Рис. 45

9 Монтаж колекторів



НЕБЕЗПЕКА: Загроза життю через падіння з даху.

- ▶ Монтаж на даху мають здійснювати щонайменше 2 особи.



ПОПЕРЕДЖЕННЯ: Небезпека травмування через падіння колекторів.

- ▶ Під час перевезення та монтажу колекторів слід закріпити їх, щоб вони не випали.
- ▶ Після завершення монтажу перевіряйте надійність встановлення монтажного набору та колекторів.



УВАГА: Негерметичність через зношення ущільнювального кільця.
Не використовуйте мастила на основі мінеральних масел (наприклад, ущільнювальну пасту для різьби). Сильфонні з'єднувачі належним чином змащено на заводі.

9.1 Підготовка до монтажу колектора на землі

- ▶ Дотримуйтеся вказівок із розділу 5.2 (стор. 10) для розташування колекторів.

У наступному розділі зображено пряму та зворотну лінії на правому боці поля колектора. Перший колектор встановлюють праворуч.



Також можна попередньо встановити комплект для з'єднання рядів (додаткове обладнання) для двох рядів колекторів на основі (→ розділ 10.3, стор. 25).

9.1.1 Встановлення заглушки



ПОПЕРЕДЖЕННЯ: Небезпека травмування через незакриті ковпачки.

- ▶ Переконайтеся, що кожен ковпачок закритий пружинною скобою.

- ▶ Зніміть ковпачки з підключень колектора.

1. Насуньте ковпачок із ущільнювальними кільцями на підключення колектора.
2. Для кріплення підключення просуньте скоби через ковпачки та підключення колектору. Перевірте, чи ковпачки знаходяться на правильному місці.

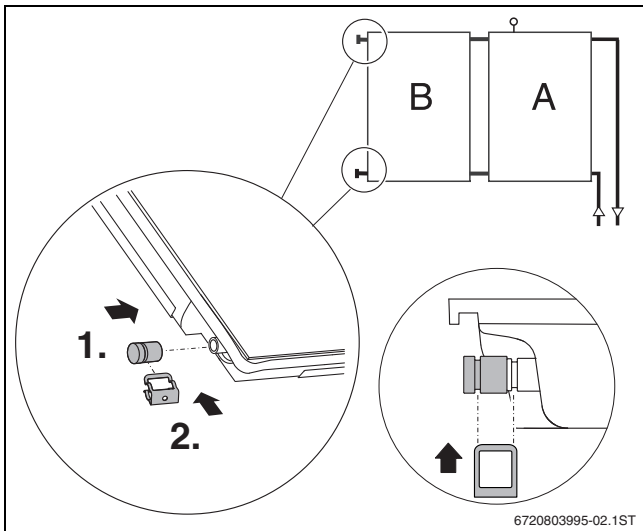


Рис. 46 Встановіть ковпачки

9.1.2 Встановлення з'єднувального комплекту

- ▶ Виберіть з'єднувальний комплект із транспортувальними захисними кутами.
- ▶ Зніміть ковпачки з підключень колектора.



УВАГА: Пошкодження колектора та негерметичність через пошкодження сильфонного з'єднувача.

- ▶ Не використовуйте додатковий інструмент (наприклад, гострозубці) під час монтажу.

1. Вставте сильфонний з'єднувач у підключення колектору.

2. Просуньте другу скобу через сильфонний з'єднувач та підключення колектору.

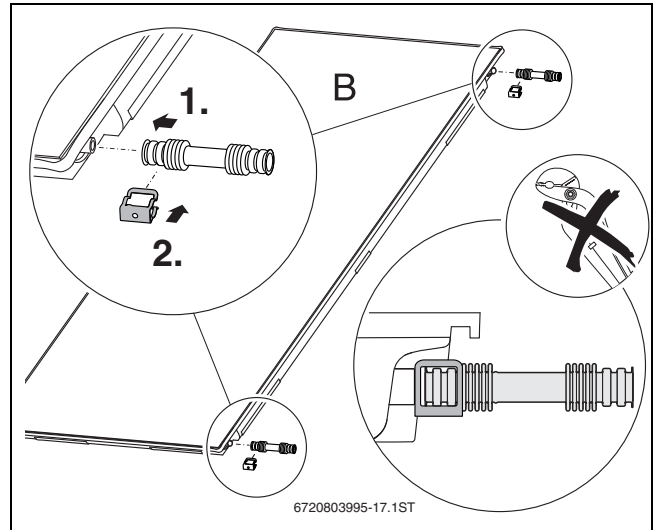


Рис. 47 З'єднувальний комплект для другого та інших колекторів.

9.2 Кріплення колекторів



ПОПЕРЕДЖЕННЯ: Небезпека травмування через падіння колекторів.

- ▶ Переконайтеся, що монтажні секції в корпусі не пошкоджені та що доступ до них вільний.



Пластикові деталі на натяжному пристрої для колектора не призначені для утримання. Вони значно полегшують монтаж.

9.2.1 Встановлення односторонніх зажимів колектора праворуч



Лише після того, як встановлено останній колектор, встановіть односторонній натяжний пристрій для колектора.

- ▶ Установіть натяжний пристрій у профільну шину та зафіксуйте його в подовжньому отворі.

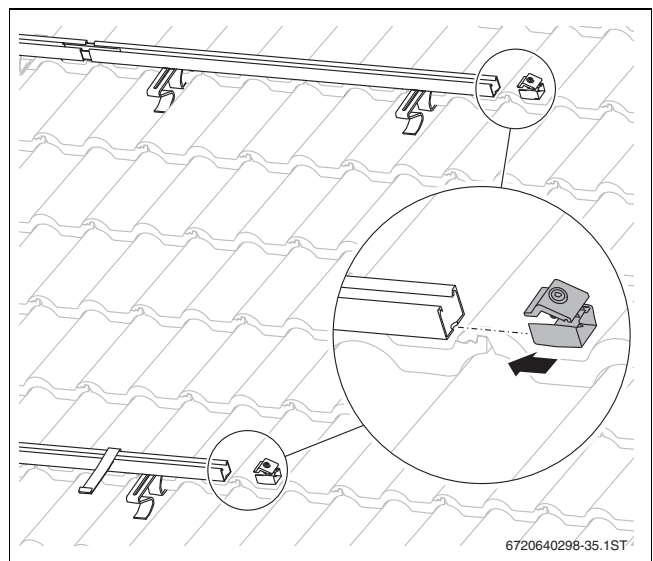


Рис. 48 Монтаж натяжного пристрою для колектора праворуч

9.2.2 Встановлення першого колектора на профільній шиї

- ▶ Повертайте колектор так, щоб заглибна гільза для датчика колектора була **зверху** на колекторі.

ПОПЕРЕДЖЕННЯ: Небезпека травмування через падіння колекторів.

- ▶ Переконайтеся, що захист для запобігання сповзанню прикріплено до монтажної секції.

- ▶ Покладіть колектор праворуч на профільну шию та зчепіть монтажну секцію [2] з обладнанням для запобігання сповзанню [1].

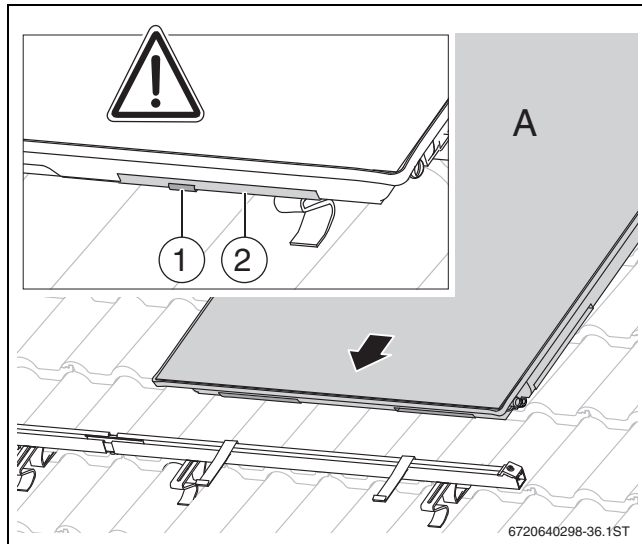


Рис. 49

- ▶ Обережно встановіть колектор на натяжний пристрій для колектора та вирівняйте його по горизонталі.

Тримач для пластини [1] натяжного пристрою для колектора **заборонено** скручувати. За потреби закріпіть тримач для пластини.

- ▶ Надійно закрутіть гвинт натяжного пристрою для колектора за допомогою торцевого шестигранного ключа на 5 мм.

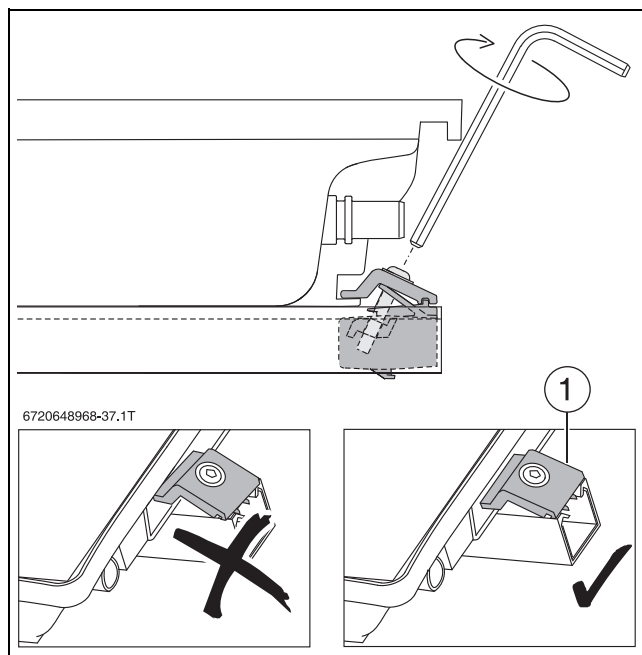


Рис. 50

9.2.3 Встановлення двостороннього зажима

- ▶ Накладіть двосторонній натяжний пристрій для колектора на профільні шини та посуňte перший колектор.

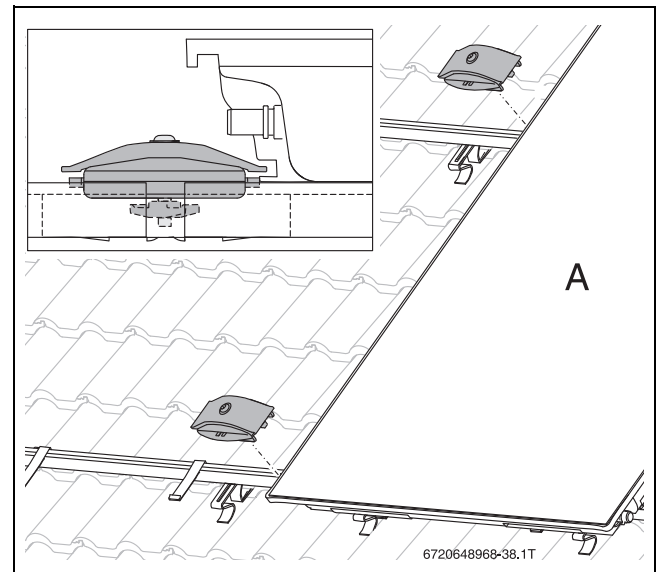


Рис. 51

9.2.4 Встановлення другого колектора на профільній шині

УВАГА: Пошкодження колектора та негерметичність через пошкодження сифонного з'єднувача.

- ▶ Не використовуйте додатковий інструмент (наприклад, гострозубці) під час монтажу.

1. Витягніть колектор з сифонним з'єднувачем із підключення колектора першого колектора.
2. Витягніть другу скобу через сифонний з'єднувач.

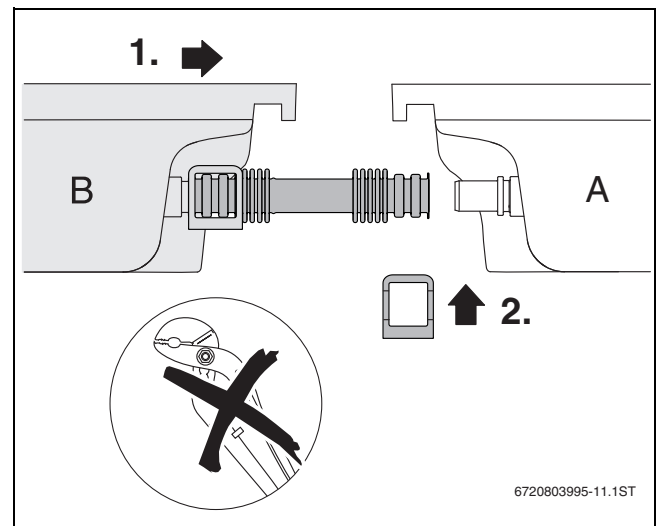


Рис. 52

Якщо чотири отвори на двосторонньому натяжному пристрої для колектора мають зелений колір, колектори достатньо зсунуті один до одного [2].

- ▶ Надійно закрутіть гвинт подвійного натяжного пристрою для колектора за допомогою торцевого шестигранного ключа на 5 мм.

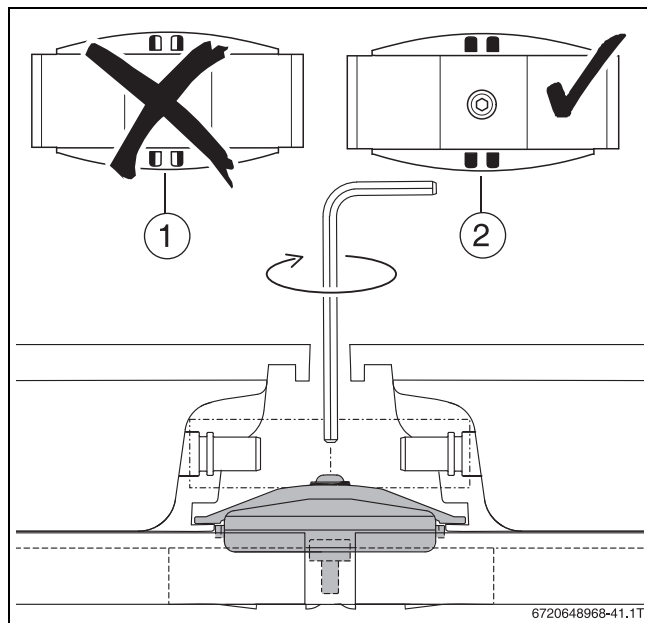


Рис. 53 Двосторонній колекторний натяжний пристрій встановлено

- [1] Колектори не встановлено на натяжному пристрої для колектора належним чином
- [2] Колектори встановлено правильно; гвинт можна міцно затягувати

ОБЕРЕЖНО: Небезпека травмування через негерметичність та незахищений сильфонний з'єднувач, оскільки геліорідина може витікати.

- ▶ Закріпіть кожен сильфонний з'єднувач за допомогою двох скоб на підключенні колектора.

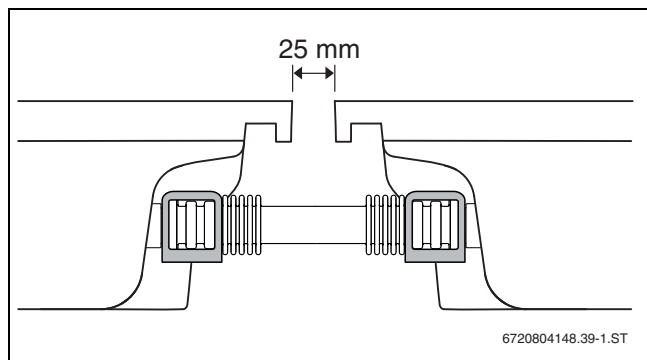


Рис. 54 Комбіновані колектори

- ▶ Інші колектори встановлюють так само.

9.2.5 Встановлення односторонніх зажимів колектора ліворуч

- ▶ Установіть зажим [1] у профільну шину та зафіксуйте в подовжньому отворі.

Тримач для пластины [2] натяжного пристрою для колектора заборонено скручувати. За потреби закріпіть тримач для пластины.

- ▶ Надійно закрутіть гвинт натяжного пристрою для колектора за допомогою торцевого шестигранного ключа на 5 мм.

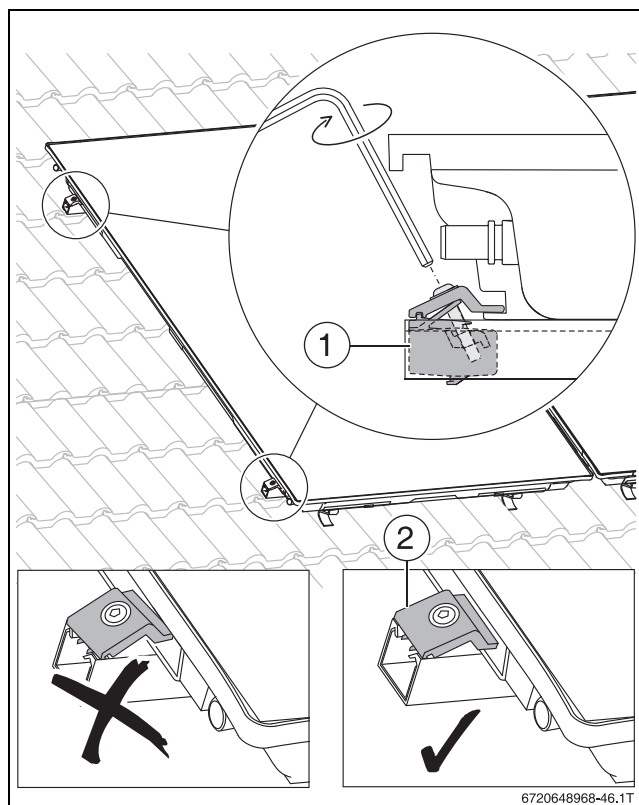


Рис. 55

9.3 Монтаж датчика колектора

Датчик колектора додається до геліорегулятора.

УВАГА: Збій установки через пошкодження кабелю датчика.

- ▶ Захистіть кабель датчика від можливих пошкоджень, наприклад, від гризунів.

- ▶ Встановіть датчик колектора в колектор із підключеною лінією подачі.

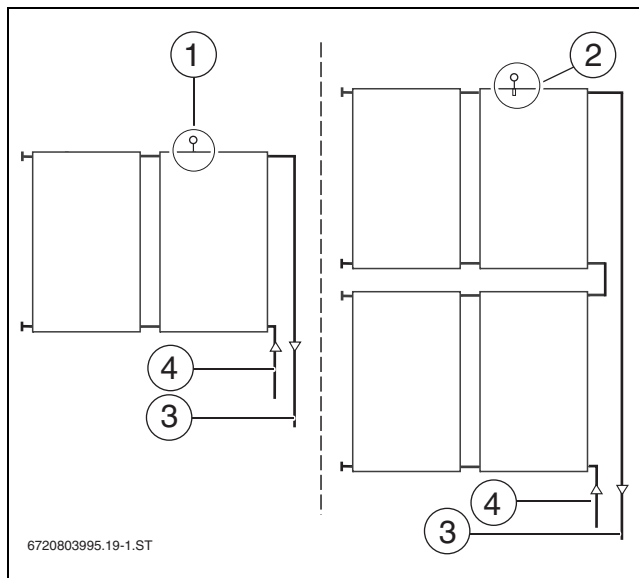


Рис. 56 Положення датчика колектора

- [1] Положення датчика колектора в однорядних полях
- [2] Положення датчика колектора у дворядних полях
- [3] Лінія подачі
- [4] Зворотна лінія

- ▶ Разом із датчиком колектора за допомогою викрутки встановлюють шар ущільнення для заглибної гільзи та втискають до упору (відповідає 165 мм).

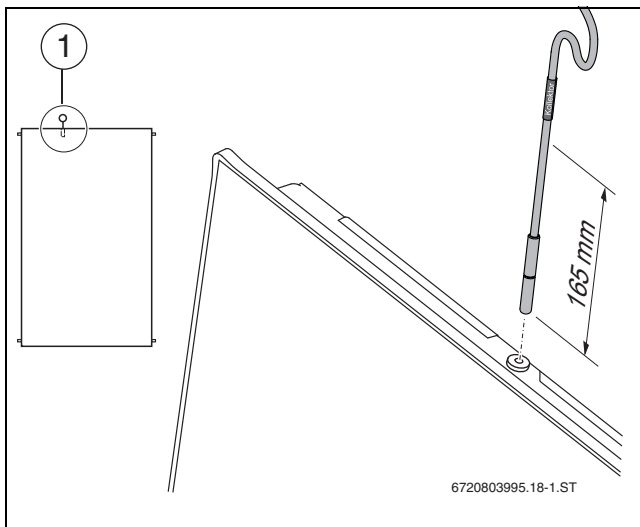


Рис. 57 Монтаж датчика колектора

- [1] Положення заглибної гільзи для датчика колектора



Якщо заглибну гільзу для плоского колектора встановлено, її слід ущільнити заглушками зі з'єднувального комплекту.

10 Гідравлічне підключення

Інформацію щодо прокладання трубопроводів до колектора див. в інструкції для геліостанції.



УВАГА: Пошкодження колектора через негерметичність.
Пряме підключення жорсткого магістрального трубопроводу до колектора не дозволено.
▶ Підключайте гідравлічні елементи колектора до трубопроводу за допомогою труб для підключення.



Рекомендуємо використовувати стандартну вентиляційну черепицю чи канали для антени для прокладання труб для підключення під дахом.

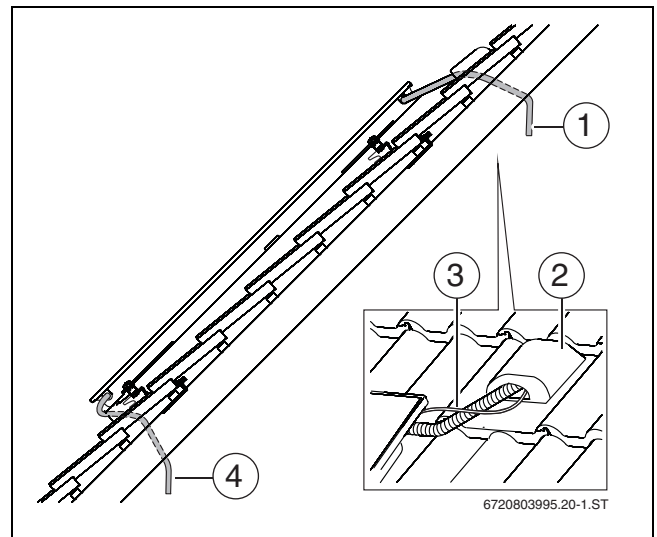


Рис. 58 Прокладіть трубу для підключення через дах

- [1] Труба для підключення (лінія подачі)
- [2] Стандартна вентиляційна черепиця
- [3] Кабель датчика
- [4] Труба для підключення (зворотна лінія)

10.1 Підключення з'єднувальної труби без повітровідокремлювача на даху

1. Насуньте трубу для підключення на підключення колектора.
2. Зафіксуйте трубу для підключення за допомогою скоб разом із кабелем для датчика через дах.
3. Вставте трубопровід у гвинтове з'єднання для клемного кільця діаметром 18 мм і затягніть гвинтове з'єднання.

- ▶ Трубу для підключення у зворотній лінії встановлюють так само.

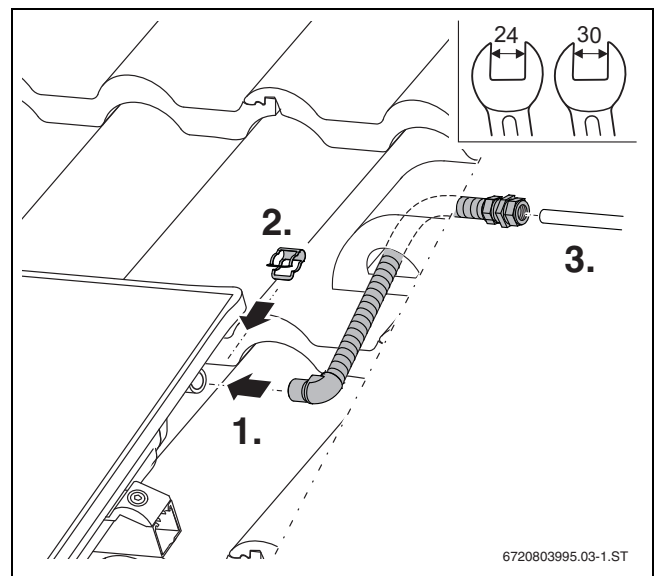


Рис. 59 Прокладання труби для підключення (лінія подачі) через дах

10.2 Підключення з'єднувальної труби з автоматичним повітровідокремлювачем (додаткове обладнання) на даху

Для бездоганного функціонування автоматичного повітровідокремлювача [1] слід враховувати наведені нижче фактори.

- ▶ Прокладайте лінію подачі [2] з висхідним ухилом до повітровідокремлювача на найвищій точці установки.
- ▶ Прокладайте зворотну лінію з висхідним ухилом до поля колектора.
- ▶ У разі зміни напрямку вниз та повторного підймання слід встановити ще один повітровідокремлювач.
- ▶ Якщо площі під дахом недостатньо, слід встановити ручний повітровідокремлювач з достатньою термостійкістю.

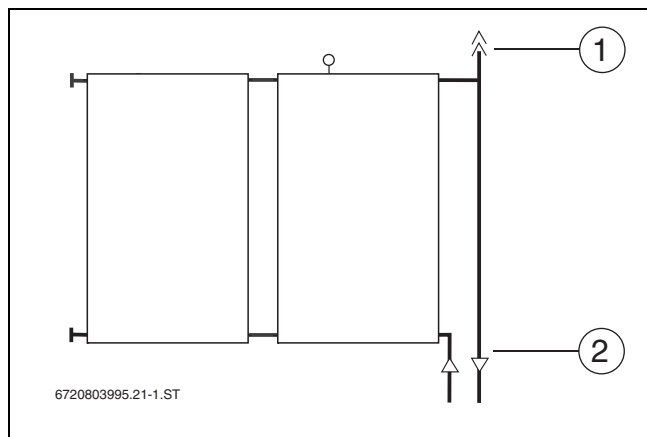


Рис. 60 Гідравліка з повітровідокремлювачем

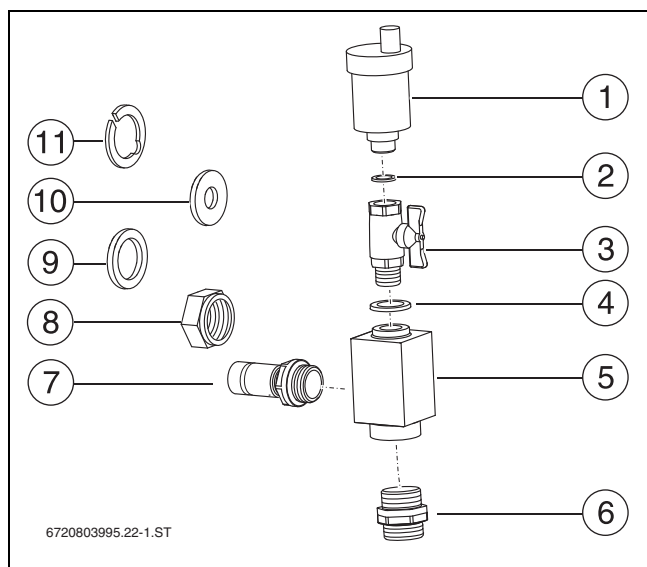


Рис. 61 Комплект поставки повітровідокремлювача

- [1] Автоматичний повітровідокремлювач разом із запірним гвинтом (1x)
- [2] Ущільнення 9 x 15 мм (1x)
- [3] Кульовий кран (1x)
- [4] Ущільнення 17 x 24 мм (1x)
- [5] Повітрозбірник (1x)
- [6] Подвійний ніпель G $\frac{1}{4}$ з ущільнювальним кільцем (1x)
- [7] Ніпель R $\frac{3}{4}$ (1x)
- [8] Накідна гайка (2x)
- [9] Ущільнення 17 x 24 мм (1x)
- [10] Підкладна шайба (1x)
- [11] Клемна шайба (1x)

10.2.1 Монтаж повітровідокремлювача під дахом

- ▶ Зафіксуйте трубу для підключення на підключенні колектора та закріпіть скобами.
- ▶ Прокладіть трубу для підключення разом із кабелем для датчика через дах.
- ▶ Трубу для підключення у зворотній лінії встановлюють так само.
- ▶ Пригвинтіть трубу для підключення та подвійний ніпель [1] в резервуарі для повітря.
- ▶ Вставте трубопровід [3] у гвинтове з'єднання для клемного кільця діаметром 18 мм [2] і затягніть гвинтове з'єднання.

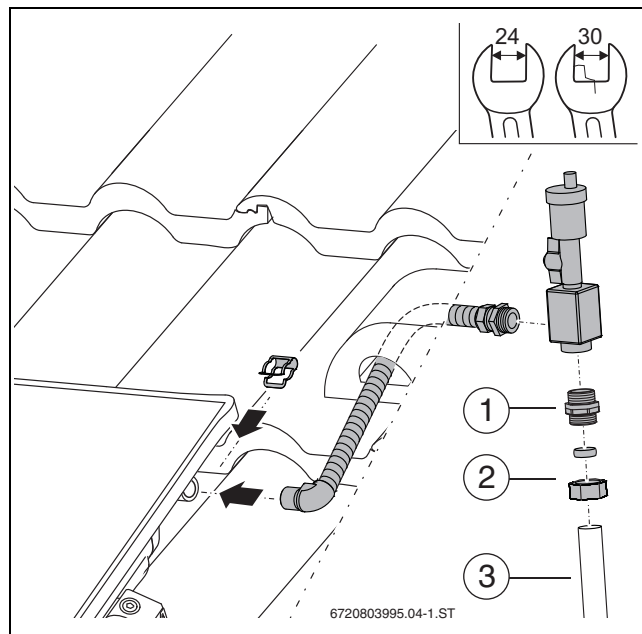


Рис. 62

- [1] Подвійний ніпель з ущільнювальним кільцем
- [2] Різьбове з'єднання
- [3] Трубопровід (монтується окремо)

10.2.2 Монтаж повітровідокремлювача над дахом

Для поєднання труби для підключення на повітровідокремлювачі слід виконати наведені нижче кроки.

- Видаліть кут труби для підключення та
- змонтуйте подвійний ніпель.

Утворення ущільнюючої поверхні

1. Розділіть кут і видаліть гострі краї.
2. Просуньте накидну гайку через трубу. Клемну шайбу прокладають позаду першої хвилі та стискають. Клемна шайба повинна рівномірно прилягати до накидної гайки.
3. Вставте підкладну гайку та міцно загвинтіть подвійний ніпель в накидній гайці. Зніміть подвійний ніпель, щоб перевірити, чи виникла рівна ущільнююча площина. Вийміть підкладну шайбу.
4. Прокладіть ущільнення та загвинтіть подвійний ніпель.

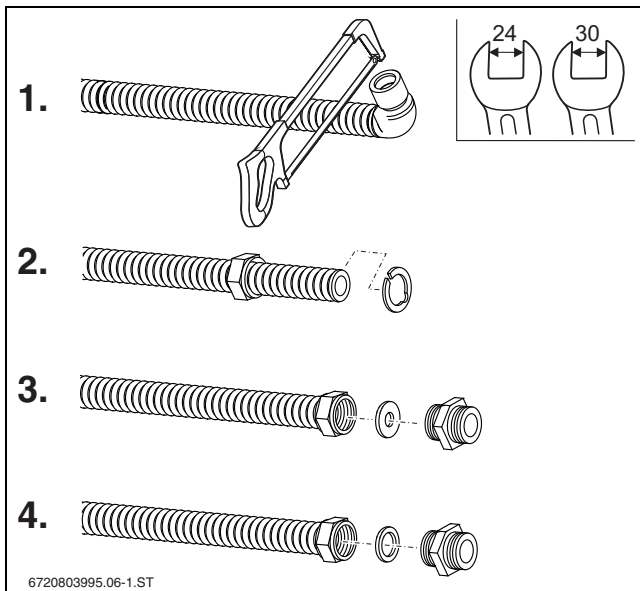


Рис. 63

Монтаж автоматичного повітровідокремлювача

- ▶ Пригвинтіть ніпель [1] та трубу для підключення [2] в резервуарі для повітря.
- ▶ Посуньте резервуар для повітря з ніпелем на підключення колектора та закріпіть скобами.
- ▶ Прокладіть трубу для підключення разом із кабелем для датчика через дах.
- ▶ Вставте трубопровід [3] у гвинтове з'єднання для клемного кільця діаметром 18 мм та затягніть гвинтове з'єднання.

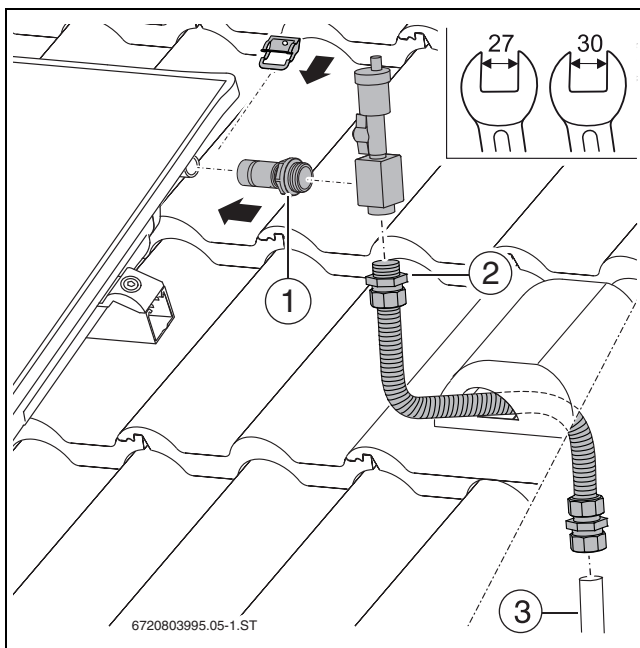


Рис. 64

10.3 Монтаж комплекту для послідовного з'єднання рядів (додаткове обладнання)

За допомогою комплекту для з'єднання рядів можна здійснювати гідравлічне підключення верхнього ряду колекторів із нижнім.

10.3.1 Комплект постачання

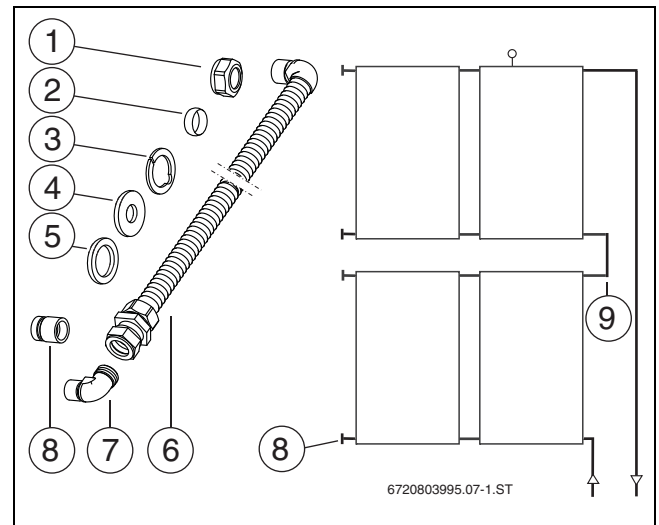


Рис. 65

- [1] Накидна гайка G1 (1x)
- [2] Клемне кільце (2x)
- [3] Клемна шайба (1x)
- [4] Підкладна шайба (1x)
- [5] Ущільнювальна прокладка (1x)
- [6] Труба для підключення (1x)
- [7] Кут (1x)
- [8] Ковпачок (2x)
- [9] Комплект для з'єднання рядів

10.3.2 Встановлення додаткових заглушок

- ▶ Насуньте ковпачки з ущільнювальними кільцями на вільні підключення колектора та зафіксуйте їх за допомогою скоб (→ мал. 65, [8]).

10.3.3 Монтаж комплекту для послідовного з'єднання рядів

i Щоб вкоротити трубу для підключення, див. розділ 10.2.2 (стор. 24). Щоб видовжити трубу, див. розділ 10.3.4 (стор. 26).

- ▶ Зняти подвійний ніпель з клемним з'єднанням з труби для підключення.
- ▶ Прокладіть ущільнення [1] під накидну гайку та загвинтіть разом із кутом [2].

- ▶ Насуньте трубу для підключення на підключення колектора та зафіксуйте скобами.

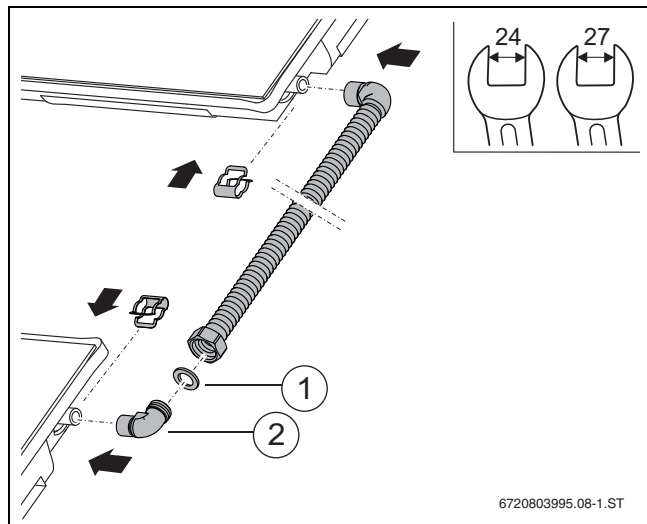


Рис. 66

10.3.4 Подовження комплекту для послідовного з'єднання рядів

- ▶ Змонтуйте клемне кільце [3] та накидну гайку на куті [4].
- ▶ Просуньте спеціальну мідну трубу (18 мм) у різьбове з'єднання клемного кільця та міцно зашквиртуйте.

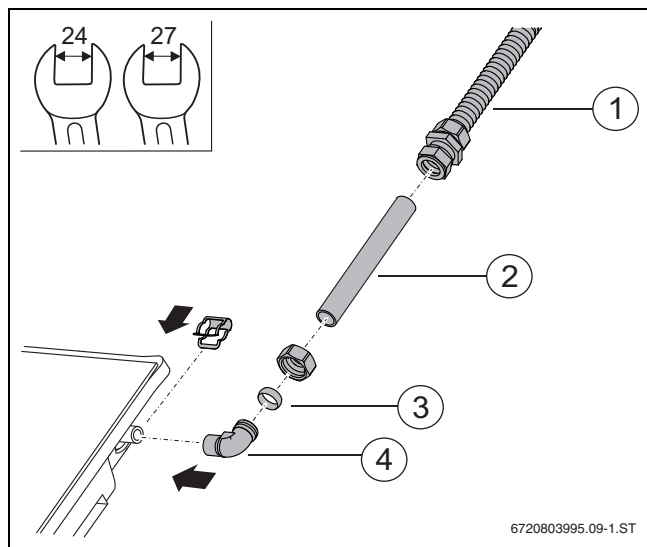


Рис. 67

- [1] Труба для підключення
- [2] Мідна труба 18 мм
- [3] Клемне кільце
- [4] Кут

11 Заключні роботи

11.1 Перевірка монтажу



УВАГА: Пошкодження обладнання через корозію.

Якщо залишки води тривалий час залишаються у шлангу для теплоносія або після перевірки на герметичність, це може призвести до виникнення корозії.

- ▶ Після здійснення перевірки на герметичність (→ посібник для геліостанції) можна вводити геліоустановку в експлуатацію разом із геліорідиною.



Якщо роботи з перевірки проведені, слід виконати заключні роботи з ізоляції.

Роботи з перевірки

1.	Чи з'єднано профільні шини з гаками для даху та чи затягнуто всі гвинти?	<input type="radio"/>
2.	Чи встановлено захист для запобігання сповзанню?	<input type="radio"/>
3.	Чи встановлено натяжний пристрій для колектора та чи закручені гвинти?	<input type="radio"/>
4.	Чи труби для підключення закріплено скобами та чи перевірено правильне положення скоб?	<input type="radio"/>
5.	Чи вільні підключення колектора закрито заглушкою і закріплено за допомогою скоб? Перевірте, чи на правильному місці знаходяться ковпачки.	<input type="radio"/>
5.	Чи вставлено датчик колектора до упору (165 мм)?	<input type="radio"/>
6.	Чи здійснено перевірка на герметичність і чи всі підключення перевірено на герметичність (див. інструкцію для геліостанції)?	<input type="radio"/>

Таб. 14



Якщо ви видаляєте повітря з шлангу для теплоносія за допомогою автоматичного повітровідокремлювача на даху (додаткове обладнання), після процесу видалення повітря закрийте кульовий кран (→ посібник для геліостанції).



Введення геліоустановки в експлуатацію здійснюють відповідно до відомостей в посібнику з установки та техобслуговування для геліостанції.

11.2 Ізоляція з'єднувального трубопроводу

- ▶ Ізолюйте трубопроводи в усьому геліоконтурі відповідно до приписів щодо теплоізоляції.
- ▶ Ізолюйте трубопроводи, що проходять ззовні даху, матеріалом, стійким до УФ-випромінювання, погодних умов та високих температур (150 °C).
- ▶ Ізолюйте трубопроводи, що проходять всередині даху, матеріалом, стійким до високих температур (150 °C).
- ▶ За потреби захистіть ізоляцію від пошкодження птахами.

12 Чищення колекторів



НЕБЕЗПЕКА: Небезпека для життя через падіння.

- ▶ Під час будь-яких робіт на даху використовуйте страхувальне спорядження.
- ▶ Якщо стаціонарного захисту від падіння немає, використовуйте індивідуальне захисне спорядження.

Чищення віконних стекел

Зазвичай віконне скло на даху з нахилом 15° і більше очищується самотійно.

- ▶ У разі сильного забруднення слід очистити віконне скло, скориставшись послугами мийника скла. Не використовуйте ацетон для чищення.

13 Захист довкілля та утилізація

Захист довкілля — це основний принцип діяльності нашої компанії.

Якість продукції, економічність й екологічність є для нас пріоритетними цілями. Слід чітко дотримуватися законів та постанов про захист довкілля. Для захисту довкілля ми використовуємо найкращі з точки зору промисловості матеріали та технології.

Демонтаж колекторів



НЕБЕЗПЕКА: Небезпека для життя через падіння.

- ▶ Під час будь-яких робіт на даху використовуйте страхувальне спорядження.
- ▶ Якщо стаціонарного захисту від падіння немає, використовуйте індивідуальне захисне спорядження.

- ▶ Видаліть повітря з трубопроводів.
- ▶ Послабте натяжний пристрій для колектора збоку та між колекторами.
- ▶ Видаліть сильфонний з'єднувач і труби для підключення.
- ▶ Використовуйте допоміжні засоби для транспортування колекторів (→ розділ 4, стор. 8).

Утилізація колекторів

- ▶ Після завершення строку служби колекторів здійсніть їх відповідну утилізацію, що не шкодитиме довкіллю.

14 Техобслуговування/діагностика



НЕБЕЗПЕКА: Небезпека для життя через падіння.

- ▶ Під час будь-яких робіт на даху використовуйте страхувальне спорядження.
- ▶ Якщо стаціонарного захисту від падіння немає, використовуйте індивідуальне захисне спорядження.



Посібник з установки та техобслуговування для геліостанції містить відомості щодо техобслуговування всієї установки. Також дотримуйтеся цих відомостей.

Таким чином, після 3-го техобслуговування з'являється документація, яку можна копіювати у вигляді таблиці.

- ▶ Після приблизно 500 годин роботи під час першого запуску перевірте поле колектора (діагностика). Потім перевіряйте кожні 1-2 роки. Недоліки слід відразу усунути (техобслуговування).
- ▶ Заповніть протокол та відмітьте роботи, які було проведено.

Користувач:

Місце розташування:

Таб. 15

Роботи з техобслуговування та перевірки		Стор.	Техобслуговування/діагностика		
Дата:					
1.	Чи проведено огляд колекторів (надійність розташування, видимі пошкодження)?		<input type="radio"/>	<input type="radio"/>	<input type="radio"/>
2.	Чи правильно розташовано датчик колектора та чи вставлено його до упору в заглибну гільзу?	22	<input type="radio"/>	<input type="radio"/>	<input type="radio"/>
3.	Чи проведено огляд монтажу системи?		<input type="radio"/>	<input type="radio"/>	<input type="radio"/>
4.	Чи проведено огляд перехідників між монтажною системою та дахом на герметичність?		<input type="radio"/>	<input type="radio"/>	<input type="radio"/>
5.	Чи проведено огляд ізоляції трубопроводу?	26	<input type="radio"/>	<input type="radio"/>	<input type="radio"/>
6.	Огляд скляних шибок. Чищення в разі сильного забруднення.	27			
Примітки					
	Поле колектора обслуговують відповідно до цієї інструкції.		<input type="radio"/>	<input type="radio"/>	<input type="radio"/>
			Дата, печатка, підпис	Дата, печатка, підпис	Дата, печатка, підпис

Таб. 16

**Офіційний партнер Бuderус Україна
з продажу, монтажу, сервісу
TETAN Інженерні Системи**

вул. Здобунівська 7-А, м. Київ, Україна
тел./факс: +380 (44) 362 33 00
email: info@tetan.ua

tetan.ua



Роберт Бош Лтд.
Відділення Бuderус
вул. Крайня, 1
02660, Київ - 660, Україна
info@buderus.ua
www.buderus.ua

Buderus