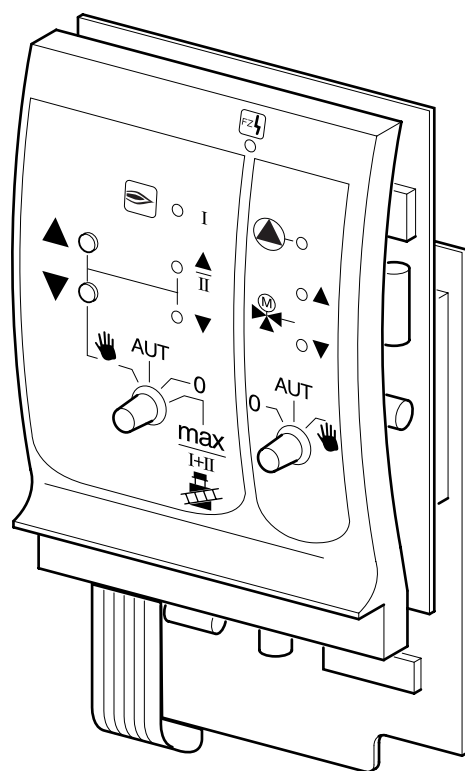


# Инструкция по монтажу и эксплуатации

Котловой модуль ZM 427  
для системы управления  
Logamatic 4212



berner  
bruderer

## **Общие указания по применению**

Модуль следует использовать только в соответствии с его назначением и при соблюдении инструкции по монтажу и эксплуатации. Техническое обслуживание и ремонт должны производиться только уполномоченными для этого специалистами.

Модуль должен эксплуатироваться только с теми комплектующими и запасными частями, которые рекомендованы в этой инструкции по монтажу и эксплуатации. Другие комплектующие и детали, подверженные износу, могут быть использованы только в том случае, если их назначение четко оговорено для этого использования, и они не нарушают мощностные особенности и требования по безопасной эксплуатации.

## **Оставляем за собой право на изменения!**

Вследствие постоянного технического совершенствования возможны незначительные изменения в рисунках, функциональных решениях и технических параметрах.

<b>1</b>	<b>Инструкция по монтажу . . . . .</b>	<b>4</b>
1.1	Котловой модуль ZM 427 . . . . .	4
1.2	Электрическое подключение. . . . .	5
<b>2</b>	<b>Инструкция по эксплуатации. . . . .</b>	<b>6</b>
2.1	Котловой модуль ZM 427 . . . . .	6
2.2	Управление горелкой . . . . .	6
2.3	Управление котловым контуром . . . . .	7
<b>3</b>	<b>Настройки печатной платы (сервисный уровень) . . . . .</b>	<b>8</b>

## 1 Инструкция по монтажу

### 1.1 Котловой модуль ZM 427

Система управления Logamatic 4212 с фальш-панелью (рис. 1, поз. 1).

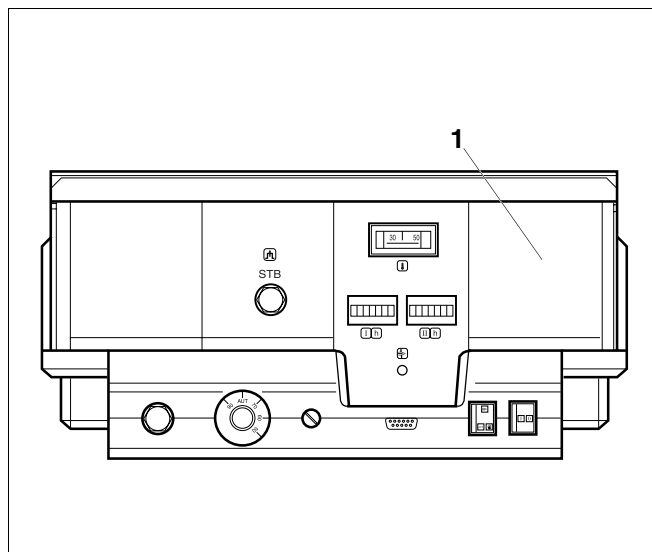


Рис. 1 Система управления Logamatic 4212

#### Монтаж котлового модуля.

- Отключите установку от электрической сети.
- Отверните оба винта на крышке прибора и снимите ее (рис. 2 )
- Снимите фальш-панель (рис. 2, поз. 1).
- Установите котловой модуль (рис. 3, поз. 1) с платой (рис. 3, поз. 2) сверху в направляющие и вставьте в разъем (рис. 3 )

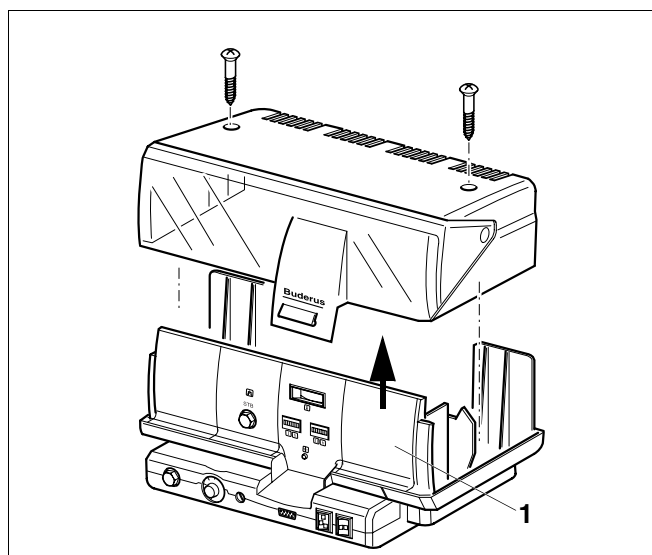


Рис. 2 Система управления с поднятой крышкой

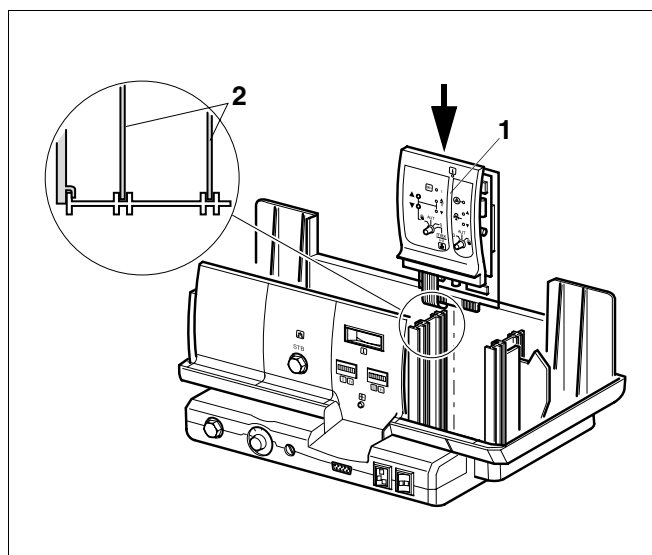


Рис. 3 Установка модуля

## 1.2 Электрическое подключение



### ВНИМАНИЕ!

Штекерные клеммы имеют фиксатор от выскальзывания. Чтобы вынуть клемму, нужно нажать на фиксирующую пластинку вверх.

- Вставьте штекер 230 В в модуль (рис. 4 )



### УКАЗАНИЕ!

Подключите исполнительный орган (SR), насос котлового контура (PK) и дополнительный датчик (FZ) в соответствии с электросхемой, прилагаемой к модулю. Для котловых установок с запирающей функцией ведомого котла нужно вместо дополнительного датчика (FZ) подключить прилагаемый резистор (1 кОм).

- Закрепите крышку на системе управления.
- Проверьте работоспособность модуля.

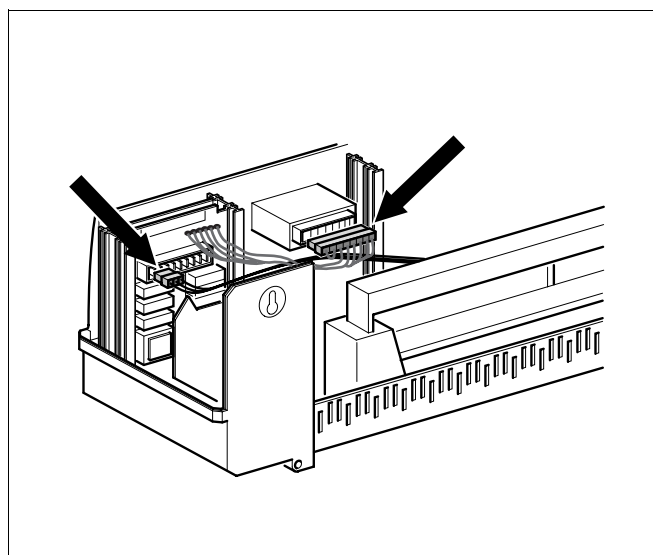


Рис. 4 Подключение электропитания

## 2 Инструкция по эксплуатации

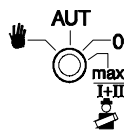
### 2.1 Котловой модуль ZM 427



Модуль обеспечивает для низкотемпературных котлов или для котлов Ecostream нужные рабочие температуры котла, управляя исполнительным органом котлового контура и насосом котлового контура.

### 2.2 Управление горелкой

Переключатель горелки



**Рука:** Если переключатель стоит на "руке", то можно осуществлять регулирование работой горелки в ручном режиме.  
 ▲ Повышение мощности модуляции  
 ▼ Понижение мощности модуляции.

**AUT:** Горелка работает в автоматическом режиме. Включение ступеней горелки и ее модуляцией происходит от вышестоящего уровня регулирования через беспотенциальные клеммы низкого напряжения.

**0:** Горелка выключена.

**max I+II** Горелка работает с максимальной мощностью. Обе ступени включены или продолжительный сигнал модуляции. Для проведения теста дымовых газов и установок без вышестоящего уровня управления.

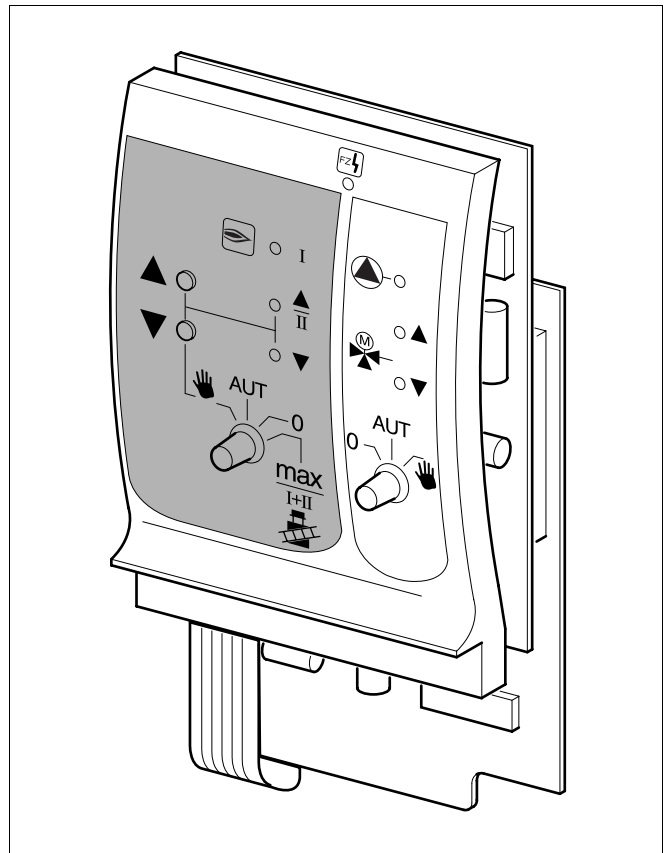


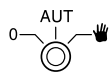
Рис. 5 Котловой модуль ZM 427

#### Контрольные лампочки горелки

- Индикация: Горелка работает
- Индикация: ▲ Повышение модуляции
- Индикация: ▼ Понижение модуляции

## 2.3 Управление котловым контуром

### Переключатель режимов работы котла



**Рука:** Включается насос котлового контура, если он имеется. Управление исполнительным органом котлового контура может происходить вручную.

**AUT:** Котловой контур работает в автоматическом режиме и обеспечивает в зависимости от положения переключателей и потенциометров на печатной плате (сервисный уровень) соответствующие условия эксплуатации котла.

**0:** Выключается насос котлового контура, если он имеется. Исполнительный орган котла также выключается и остается в достигнутом положении.

### Контрольные лампочки котлового контура

- Индикация: Неисправность датчика
- Индикация: Работает насос отопительного контура
- Индикация: Исполнительный орган открывается в направлении котла
- Индикация: Исполнительный орган открывается в направлении отопительного контура

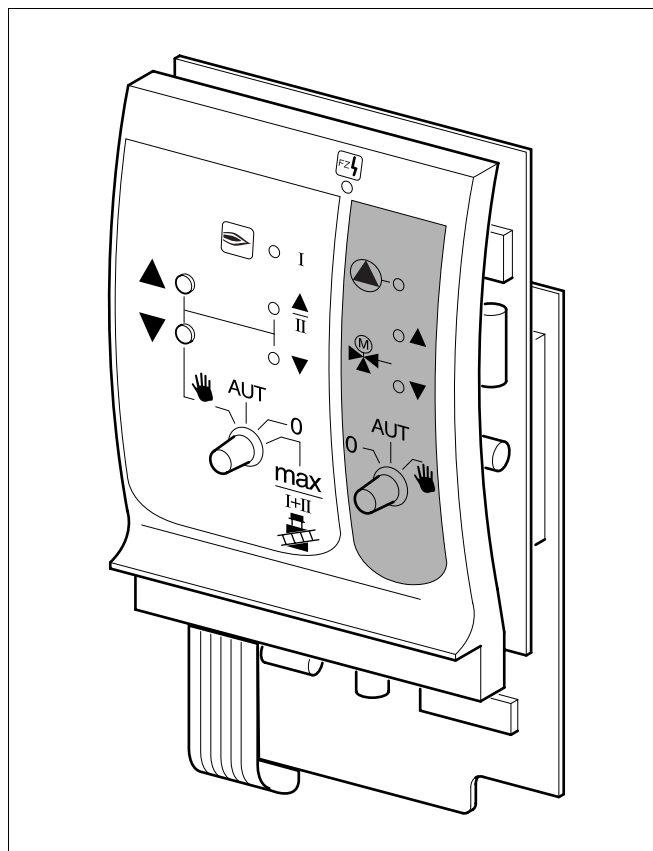


Рис. 6 Котловой модуль ZM 427

### 3 Настройки печатной платы (сервисный уровень)



Настройки на печатной плате зависят от выбранной гидравлической схемы или от выбранного типа котла.

#### Положения переключателя S 1

S1/1 Ecostream/температура обратной линии  
Заводская установка: OFF = Ecostream

S 1 S1/2 Ведущий котел/ведомый котел  
Заводская установка: ON = ведущий котел

S1/3 Время выбега насоса, мин/сек  
Заводская установка: OFF = минуты

#### Настройка потенциометра

Настройка температуры

P 1 Ecostream/обратная линия  
Заводская установка: 50 °C

P 2 Настройка времени выбега насоса  
Заводская установка: 60 минут

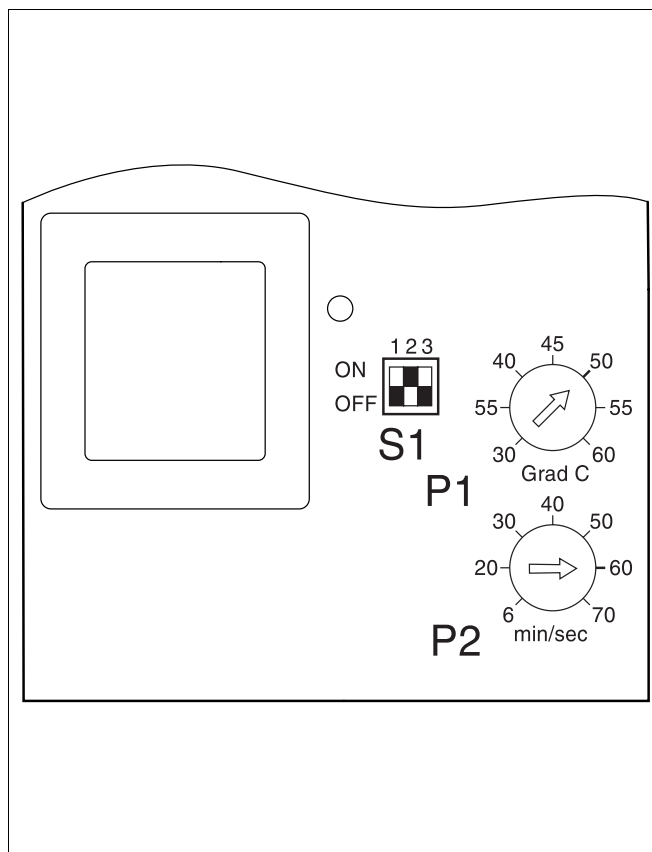


Рис. 7 Настройки на печатной плате (сервисный уровень)



Для котельных установок с минимальной температурой обратной линии							
Конфигурация установки		Установочные параметры					
		Переключатель S 1			Потенциометр		
		1	2	3	P 1		P 2
Газ	Дизельное топливо						
Установка с одним котлом	Трехходовой исполнительный орган Насос котлового контура с обратным клапаном	ON	ON	OFF	50 °C	45 °C	6 мин
	Трехходовой исполнительный орган Насос котлового контура без обратного клапана	ON	ON	OFF	50 °C	45 °C	60 мин
Установка с двумя котлами	Ведущий котел	ON	ON	OFF	50 °C	45 °C	60 мин
	Ведомый котел	ON	ON	OFF	50 °C	45 °C	6 мин

Таб. 1 Регулирование температуры обратной линии

Для Ecostream – котлов							
Конфигурация установки		Установочные параметры					
		Переключатель S 1			Потенциометр		
		1	2	3	P 1		P 2
Газ	Дизельное топливо						
Установка с одним котлом или ведущий котел*	Только трехходовой исполнительный орган	OFF	ON	OFF	50 °C	45 °C	60 мин
	Трехходовой исполнительный орган Насос котлового контура Гидравлическая стрелка						
Ведомый котел*	Только трехходовой исполнительный орган	OFF	OFF	OFF	50 °C	45 °C	6 мин
	Трехходовой исполнительный орган Насос котлового контура Гидравлическая стрелка						

Таб. 2 Регулирование Ecostream

Для котлов с блокировкой ведомого котла							
Конфигурация установки		Установочные параметры					
		Переключатель S 1			Потенциометр		
		1	2	3	P 1		P 2
Газ	Дизельное топливо						
Ведомый котел		OFF	OFF	OFF	30 °C	30 °C	6 мин

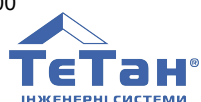
Таб. 3 Блокировка ведомого котла

\* Последовательность включения котлов задается внешней системой регулирования

**Офіційний партнер Будерус Україна  
з продажу, монтажу, сервісу  
ТЕТАН Інженерні Системи**

вул. Золотобунівська 7-А, м. Київ, Україна  
тел./факс: +380 (44) 362 33 00  
email: [info@tetan.ua](mailto:info@tetan.ua)

[tetan.ua](http://tetan.ua)



**Buderus**

---