

LIGHT OIL BURNERS

# MAIOR

MONOBLOCK 415 - 17000 kW  
DUOBLOCK 500 - 25000 kW



A complete range of burners for all fuels  
Полный модельный ряд горелок для всех видов топлива  
Une gamme complète de brûleurs pour tous les combustibles  
Una gama completa de quemadores para todos los combustibles

MONOBLOCK 20 - 17000 kW  
DUOBLOCK 350 - 25000 kW

Select your application - Выберите приложение  
Sélectionnez votre application - Seleccione su aplicación



- ENG  
- РУС  
- FRA  
- ESP

**Ecoflam**  
www.ecoflam-burners.com

## DESIGNATION

### - MODEL SIZE

MAIOR 120	120 kg/h
-----------	----------

### - OPERATION TYPE

P 120 AB	2 stages oil 120 kg/h soft start
P 120 AB HS	2 stages oil hydraulic system 120 kg/h soft start
PR	2 stages progressive mechanical
E	2 stages modulating electronic

### - HEAD TYPE

TC	Short head
TL	Long head

## MODULAR DELIVERY SYSTEM

- **CB:** Complete Burner
- **KIT & ACS:** Kits and accessories according to local rules installation

## MAIN FEATURES

- All burners feature high versatility on different types of domestic, commercial and industrial application
- Aluminium casing up to MAIOR P 200.1 and steel casing from P 300.1 with electrical panel on board
- Two stages with hydraulic or electric servomotor up to MAIOR P 400.1
- Progressive mechanical version with flow return nozzle. Shut down flow system on the nozzle managed by coil from MAIOR P 700.1
- Adjustable combustion head for fine-tune regulation and matching with different combustion chamber
- Modulating version with PID system controller with digital set point display and real time value
- DUOBLOCK and ELECTRONIC versions are available on request for selected output to match main boilers and industry applications
- Ecoflam offers the electronic range with BMS from the output of 2 MW up 17 MW in monoblock and up to 25 MW in duoblock configuration with electrical panel assembled into the burner or on request with separate switch cabinet

## ОБОЗНАЧЕНИЕ

### - ТИПОРАЗМЕР

MAIOR 120	120 кг/ч
-----------	----------

### - ВИД РЕГУЛИРОВАНИЯ

P 120 AB	двухступенчатая ж.т. 120 кг/ч плавный пуск
P 120 AB HS	двухступенчатая ж.т. гидравлическая система 120 кг/ч плавный пуск
PR	плавно-двухступенчатая с механическим регулированием
E	двухступенчатая модулируемая с электронным регулированием

### - ТИП ГОЛОВЫ

TC	Короткая огневая головка
TL	Длинная огневая головка

## МОДУЛЬНАЯ СИСТЕМА ПОСТАВОК

- **CB:** укомплектованная горелка
- **KIT & ACS:** комплекты и принадлежности согласно местным правилам монтажа

## ХАРАКТЕРИСТИКИ

- Все горелки отличаются универсальностью и могут использоваться как на гражданских, так и промышленных объектах
- Алюминиевый корпус для моделей вплоть до MAIOR P 200.1 и стальной, начиная с модели P 300.1, со встроенной панелью управления
- Двухступенчатые горелки с гидро- или электроприводом воздушной заслонки до P 400.1
- Начиная с модели MAIOR P 700.1, в исполнении PR и MD, реализован контур циркуляции топлива в огневой головке. Дополнительный эл. маг. клапан перекрывает подачу топлива непосредственно у форсунок
- Регулируемая огневая головка упрощает регулировку горелки для работы с различными камерами сгорания
- Модели с модуляцией мощности оборудуются PID-регулятором с цифровым дисплеем, на котором отображаются фактические значения параметров. Имеется возможность изменения значений уставки
- Двухблочное исполнение DUOBLOCK и электронное управление доступны по запросу для определенных значений выходной мощности с целью обеспечения соответствия условиям работы в составе котла или промышленной установки
- Ecoflam предлагает типоряд горелок с электронной системой управления мощностью от 2 МВт до 17 МВт в моноблочном и до 25 МВт в двухблочном исполнении с панелью управления, встроенной в горелку или, по запросу, с отдельным шкафом управления



MAIOR P 60 AB HS



MAIOR P 200.1 AB



MAIOR P 1500.1 PR  
Loose form

## ■ DÉSIGNATION

### - TAILLE DU MODÈLE

MAIOR 120	120 kg/h
-----------	----------

### - TYPE DE FONCTIONNEMENT

P 120 AB	2 allures fuel 120 kg/h démarrage à débit réduit
P 120 AB HS	2 allures fuel par système hydraulique 120 kg/h démarrage à débit réduit
PR	2 allures progressives, mécanique
E	2 allures progressives, électronique

### - TYPE DE TÊTE

TC	Tête courte
TL	Tête longue

## ■ SYSTEME DE LIVRAISON MODULAIRE

- **CB:** Brûleur complet
- **KIT & ACS:** Kits et accessoires selon les règles d'installation locales

## ■ CARACTERISTIQUES

- Toute la gamme se caractérise par sa grande adaptabilité dans les applications domestique et industrielles
- Corps en aluminium jusqu'au MAIOR P 200.1, corps en acier à partir du P 300.1; avec tableau de bord intégré au brûleur
- Versions deux allures avec système hydraulique ou avec servomoteur électrique jusqu'au MAIOR P 400.1
- Gicleur à retour pour versions PR et MD avec système de fermeture électromagnétique du gicleur à partir du MAIOR P 700.1
- Tête de combustion réglable pour garantir de meilleurs accouplements sur différentes chambres de combustion
- Versions modulantes avec thermorégulateur PID et affichage numérique qui donne la valeur réelle et permet de régler le point de consigne
- Les versions DUOBLOCK et ELECTRONIQUE sont disponibles sur demande pour des puissances choisies en combinaison avec les grosses chaudières et les applications industrielles
- Ecoflam propose la gamme électronique avec BMS à partir de la puissance 2 MW jusqu'à 17 MW en configuration monoblock et jusqu'à 25 MW en configuration duoblock avec armoire électrique intégrée dans le brûleur ou séparée, sur demande

## ■ DENOMINACIÓN

### - MODELO

MAIOR 120	120 kg/h
-----------	----------

### - TIPO DE FUNCIONAMIENTO

P 120 AB	2 etapas aceite 120 kg/h puesta en marcha suave
P 120 AB HS	2 etapas aceite, sistema hidráulico 120 kg/h puesta en marcha suave
PR	2 etapas progresivo mecánico
E	2 etapas modulante electrónico

### - TIPO DE CABEZA

TC	Cabeza corta
TL	Cabeza larga

## ■ SISTEMA DE ENTREGA MODULAR

- **CB:** Quemador completo
- **KIT & ACS:** Kit y accesorios de acuerdo a las reglas locales de instalación

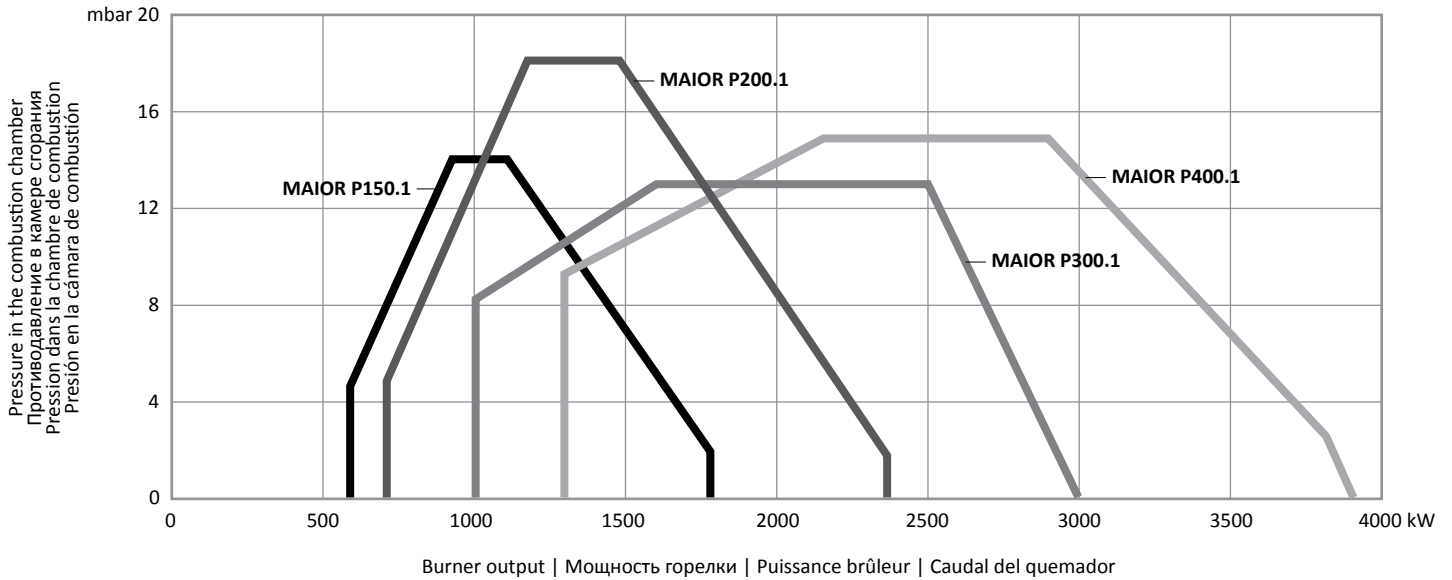
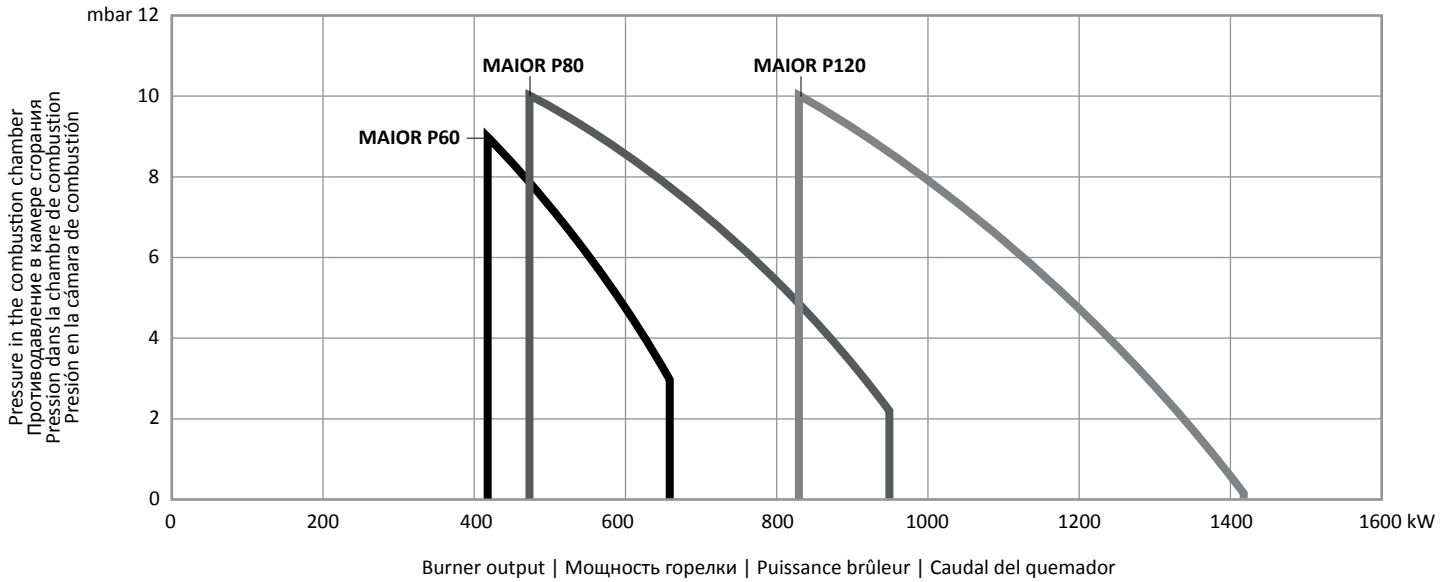
## ■ CARACTERÍSTICAS

- Toda la gama se caracteriza por su gran versatilidad en la aplicación para instalaciones domésticas, comerciales y industriales
- Cuerpo de aleación de aluminio hasta el modelo MAIOR P 200.1 y en fundición de acero a partir del modelo MAIOR P 300.1, con el cuadro eléctrico incorporado en el quemador
- Versión de dos llamas con sistema hidráulico o con servomotor eléctrico hasta el MAIOR P 400.1
- Inyector de refugio para las versiones PR y MD con sistema de cierre del flujo al inyector a partir del modelo MAIOR P 700.1
- Cabeza de combustión regulable para garantizar el mejor acoplamiento en las diferentes cámaras de combustión
- Versión modulante con termoregulador PID con display digital que visualiza el valor real y permite la regulación del set point
- Versiones DUOBLOCK y ELECTRONICA están disponibles a solicitud para ciertas potencias para hacer juego con calderas principales y aplicaciones industriales
- Ecoflam ofrece el rango electrónico con BMS desde 2 MW hasta 17 MW en la serie monoblock y hasta 25 MW en la configuración duoblock con panel eléctrico ensamblado en el quemador o a solicitud con gabinete separado



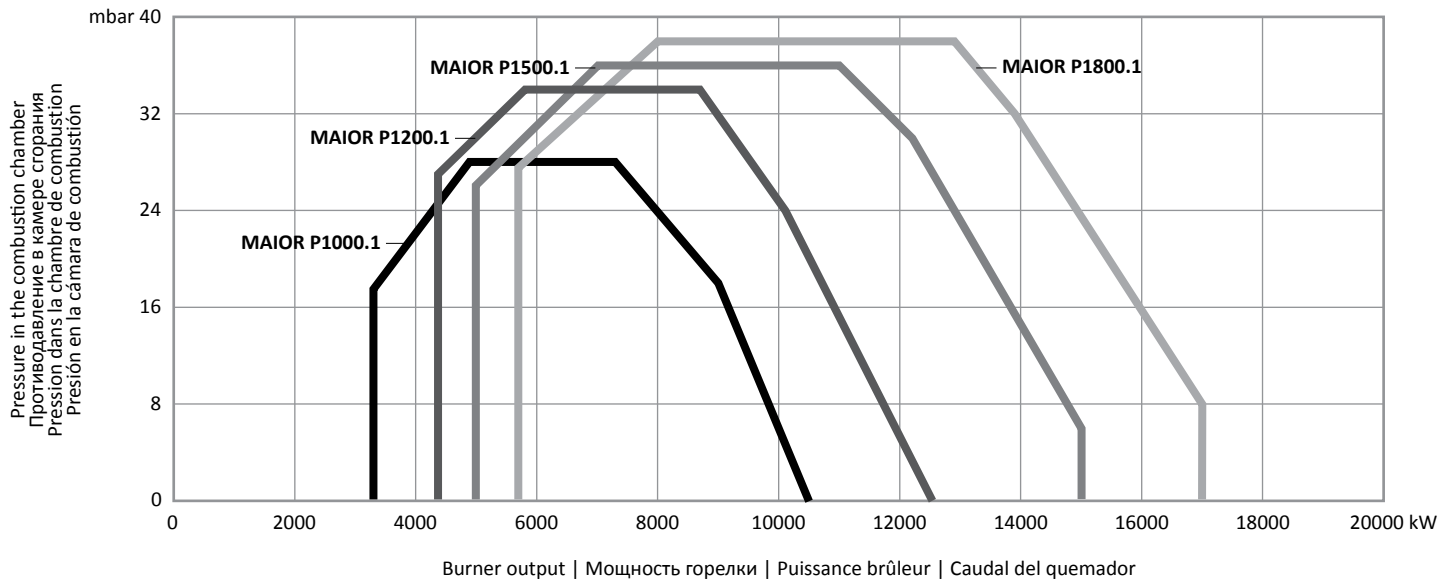
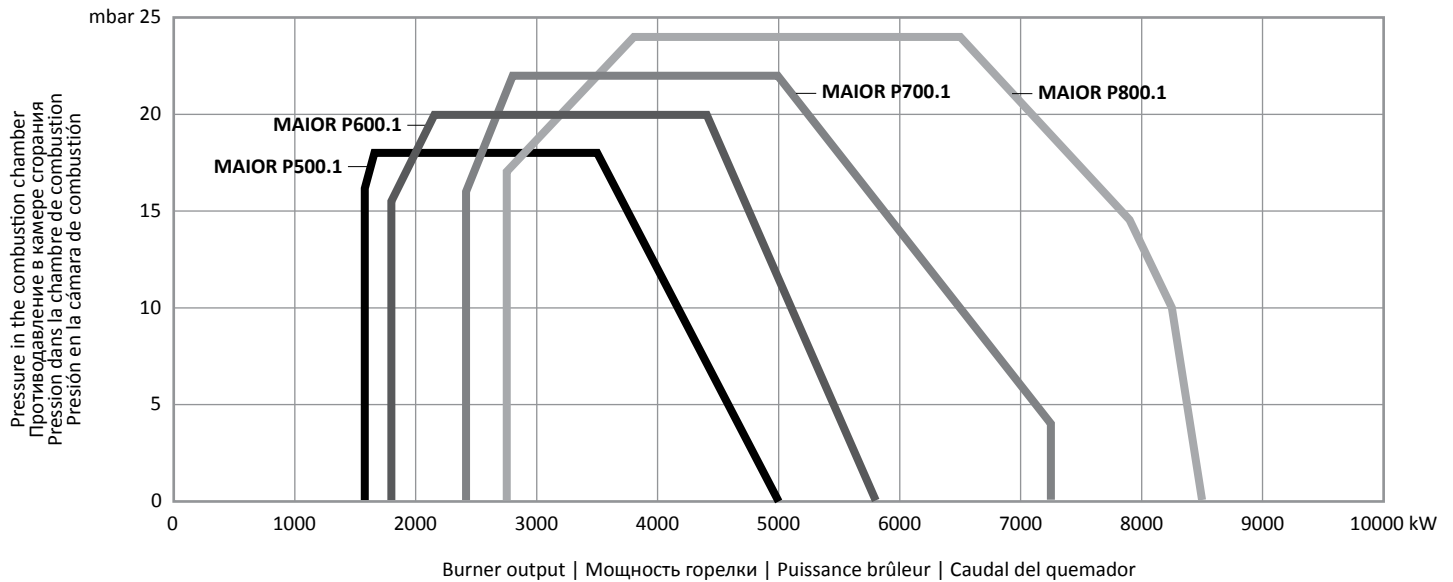
MAIOR P 800.1 PR

MAIOR P 600.1 PR



TECHNICAL DATA | ТЕХНИЧЕСКИЕ ДАННЫЕ | DONNEES TECHNIQUES | DATOS TECNICOS

	Output Тепловая мощность Puissance calorifique Potencia térmica MIN / МИН		Output Тепловая мощность Puissance calorifique Potencia térmica MAX / МАКС		Flow Rate Расход Débit Caudal MIN / МИН	Flow Rate Расход Débit Caudal MAX / МАКС	Power supply Электропитание Tension Tensión eléctrica V	Motor Мощность Двигателя Moteur Motor kW	Operation Модификация Funcionamiento
	kW кВт	kcal/h*1000 ккал/ч*1000	kW кВт	kcal/h*1000 ккал/ч*1000					
<b>MAIOR P 60</b>	415	350	710	600	35	60	230/400	0,7	PAB
<b>MAIOR P 80</b>	474	400	949	800	40	80	230/400	1,1	PAB
<b>MAIOR P 120</b>	830	700	1423	1200	70	120	230/400	2,2	PAB
<b>MAIOR P 150.1</b>	592	510	1780	1530	50	150	230/400	3	PAB
<b>MAIOR P 200.1</b>	710	612	2372	2040	60	200	230/400	4	PAB
<b>MAIOR P 300.1</b>	1000	867	3000	2586	85	250	230/400	7,5	PAB - PR
<b>MAIOR P 400.1</b>	1300	1128	3900	3362	110	350	230/400	9	PAB - PR
<b>MAIOR P 500.1</b>	1578	1369	5000	4310	134	422	230/400	11	PR
<b>MAIOR P 600.1</b>	1795	1557	5800	5000	153	490	230/400	15	PR



TECHNICAL DATA | ТЕХНИЧЕСКИЕ ДАННЫЕ | DONNEES TECHNIQUES | DATOS TECNICOS

	Output Тепловая мощность Puissance calorifique Potencia térmica MIN / МИН		Output Тепловая мощность Puissance calorifique Potencia térmica MAX / МАКС		Flow Rate Расход Débit Caudal MIN / МИН	Flow Rate Расход Débit Caudal MAX / МАКС	Power supply Электропитание Tension Tensión eléctrica	Motor Мощность Двигателя Moteur Motor	Operation Модификация Funcionamiento
	kW кВт	kcal/h*1000 ккал/ч*1000	kW кВт	kcal/h*1000 ккал/ч*1000	kg/h кг/ч	kg/h кг/ч	V В	kW кВт	
<b>MAIOR P 700.1</b>	2417	2096	7500	6465	205	634	230/400	15	PR
<b>MAIOR P 800.1</b>	2750	2385	8500	7328	234	718	230/400	18,5	PR
<b>MAIOR P 1000.1</b>	3300	2862	10500	9052	281	887	230/400	22	PR
<b>MAIOR P 1200.1</b>	4367	3788	12500	10776	371	1056	230/400	37	PR
<b>MAIOR P 1500.1</b>	5000	4310	15000	12931	422	1268	230/400	45	PR
<b>MAIOR P 1800.1</b>	5700	4914	17000	14655	482	1437	230/400	55	PR

- FUEL:  
light oil (L.C.V. 10200 kcal/kg,  
max visc. 1,5°E at 20°C)

- ВИД ТОПЛИВА:  
дизтопливо (низшая теплота сгорания  
10200 ккал/кг, макс. вязкость 1,5°E при 20°C)

- COMBUSTIBLE:  
fioul domestique (L.C.V. 10200 kcal/kg,  
max visc. 1,5°E à 20°C)

- COMBUSTIBLE:  
gasóleo (L.C.V. 10200 kcal/kg,  
max visc. 1,5° E a 20° C)





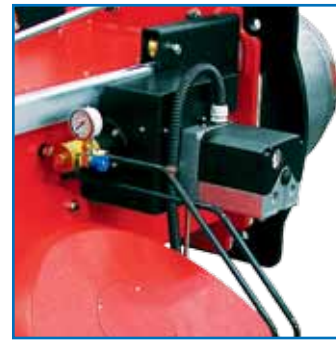
- Two stages with hydraulic system
- Гидропривод воздушной заслонки 2х-ступенчатой горелки
- 2 allures avec système hydraulique
- Quemador de dos llamas con circuito hidraulico




- Two stages with three nozzles
- Электропривод воздушной заслонки 2х-ступенчатой горелки
- Deux allures avec trois gicleurs
- Quemador de dos llamas con tres inyectores



- 700.1 - 1200.1 (standard)**
- Version with sliding bars
  - Салазки для облегчения обслуживания
  - Système à bride coulissante
  - Versión con barras deslizantes



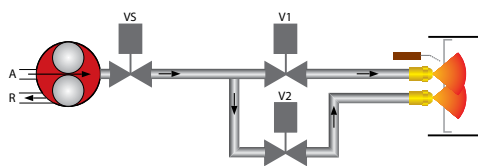
- Progressive version with servomotor, mechanical cam and pressure regulator
- Узел регулирования расхода топлива для моделей с плавным переходом с малого на большое горение
- Version progressive avec servomoteur, came mécanique, régulateur de pression
- Servomotor con leva mecánica y regulador de presión para la versión progresiva



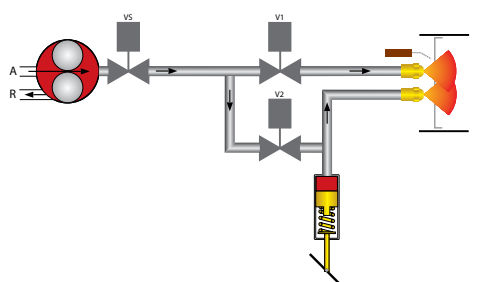
- DUOBLOCK and ELECTRONIC versions are available on request for selected output to match main boilers and industry applications
- Двухблочное исполнение DUOBLOCK и электронное управление доступны по запросу для определенных значений выходной мощности с целью обеспечения соответствия условиям работы в составе котла или промышленной установки
- Les versions DUOBLOCK et ELECTRONIQUE sont disponibles sur demande pour des puissances choisies en combinaison avec les grosses chaudières et les applications industrielles
- Versiones DUOBLOCK y ELECTRONICA están disponibles a solicitud para ciertas potencias para hacer juego con calderas principales y aplicaciones industriales

HYDRAULIC CIRCUIT | ГИДРАВЛИЧЕСКИЙ КОНТУР | CIRCUIT HYDRAULIQUE | SISTEMA HIDRAULICO

- version with servomotor two nozzles
- 2х-ступенчатая горелка эл. приводом возд. заслонки
- version deux allures avec servomoteur
- versión dos llamas con servomotor

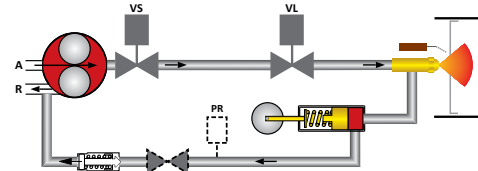


- version with hydraulic system (HS)
- 2х-ступенчатая горелка с гидроприводом воздушной заслонки
- version deux allures avec système hydraulique (HS)
- versión dos llamas con circuito hidraulico

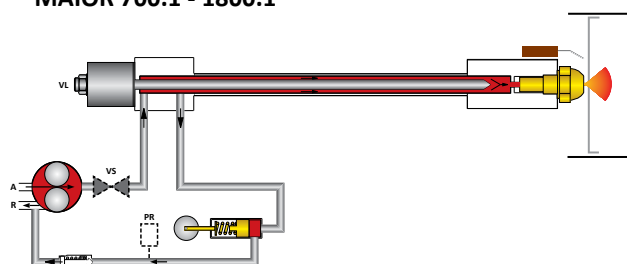


- version with hydraulic pressure regulator (PR)
- вариант с регулятором давления (PR)
- version avec régulateur de pression (PR)
- versión con regulador de presión (PR)

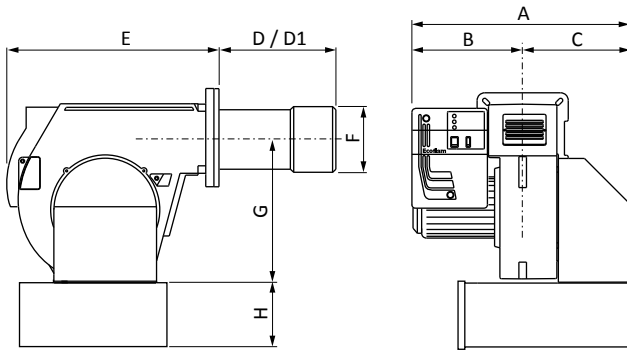
**MAIOR 300.1 - 600.1**



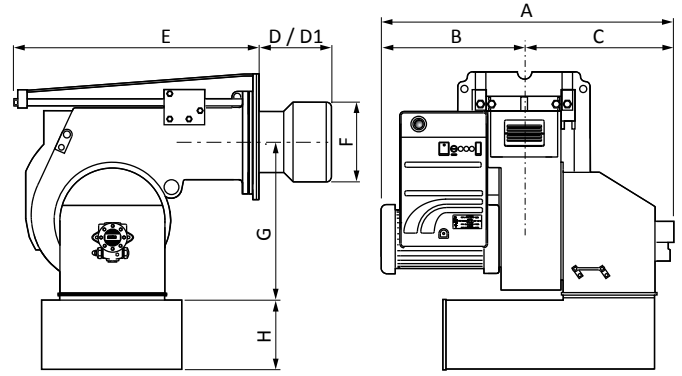
**MAIOR 700.1 - 1800.1**



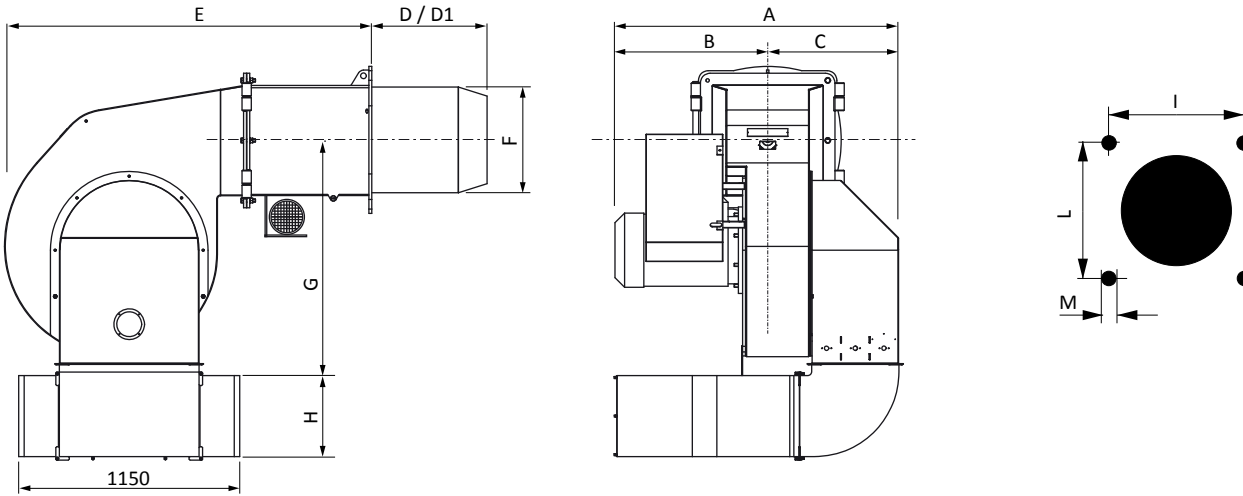
MAIOR P 60 - P 600.1



MAIOR P 700.1 - P 1200.1



MAIOR P 1500.1 - P 1800.1



	A	B	C	D	D1	E	F	G	H	I	L	M
MAIOR P 60	590	330	260	230	390	555	180	376	225*	190	190	M10
MAIOR P 80	590	330	260	230	390	555	180	376	225*	190	190	M10
MAIOR P 120	690	350	340	220	440	555	190	376	225*	190	190	M10
MAIOR P 150.1	775	385	390	285	485	660	250	398	283*	240	240	M14
MAIOR P 200.1	795	405	390	285	485	660	270	398	283*	240	240	M14
MAIOR P 300.1	1055	502	553	330	530	810	290	471	275	315	315	M16
MAIOR P 400.1	1100	547	553	345	545	810	320	471	275	315	315	M16
MAIOR P 500.1	1180	535	645	355	555	970	320	570	395	330	330	M16
MAIOR P 600.1	1190	545	645	355	555	970	320	570	395	330	330	M16
MAIOR P 700.1 #	1340	585	755	457	-	1247	420	800	500	460	460	M20
MAIOR P 800.1 #	1410	655	755	457	-	1247	420	800	500	460	460	M20
MAIOR P 1000.1 #	1440	685	755	457	-	1247	420	800	500	460	460	M20
MAIOR P 1200.1 #	1550	795	755	457	-	1247	450	800	500	460	460	M20
MAIOR P 1500.1	1670	800	870	590	-	1750	550	1100	500	620	620	M20
MAIOR P 1800.1	1670	800	870	590	-	1750	550	1100	500	620	620	M20

- Dimensions in mm  
D: short head  
D1: long head  
\*: optional silencer  
#: sliding bars

- Размеры в мм  
D: короткая огневая головка  
D1: длинная огневая головка  
\*: шумоглушитель в комплект поставки не включен  
#: салазки

- Dimensions en mm  
D: tête courte  
D1: tête longue  
\*: silencieux en option  
#: bride coulissante

- Dimensiones in mm  
D: cabeza corta  
D1: cabeza larga  
\*: silenciador opcional  
#: barras deslizantes

# Ecoflam

## ECOFLAM Bruciatori S.p.A.

Via Roma, 64 - 31023 Resana (TV) - Italy

Tel. +39 0423 719500

Fax +39 0423 719580

<http://www.ecoflam-burners.com>

e-mail: [export@ecoflam-burners.com](mailto:export@ecoflam-burners.com)

Società soggetta alla direzione e al coordinamento di Ariston Thermo S.p.A.

Via A. Merloni, 45 - 60044 Fabriano (AN) - CF 01026940427

Version 1.3

Date: 31/07/2013

- Ecoflam Bruciatori S.p.A. reserves the right to make any adjustments, without prior notice, which is considered necessary or useful to its products, without affecting their main features
- "Ecoflam Bruciatori S.p.A." оставляет за собой право вносить в конструкцию оборудования любые необходимые изменения без особого предупреждения
- La maison Ecoflam Bruciatori S.p.A. se réserve le droit d'apporter les modifications qu'elle jugera nécessaires ou utiles à ses produits sans pour autant nuire à leurs caractéristiques principales
- Ecoflam Bruciatori S.p.A. se reserva el derecho a introducir en sus productos todas las modificaciones que considere necesarias o utiles, sin perjudicar sus características

### ТЕТАН Инженерные Системы Партнер Ecoflam в Украине

ул. Здолбуновская 7-Д, г. Киев, Украина  
тел./факс: +380 (44) 362 33 00  
email: [info@tetan.ua](mailto:info@tetan.ua)

[tetan.ua](http://tetan.ua)

