

Инструкция по монтажу и техническому обслуживанию

Специальный отопительный котел
на дизельном топливе
Logano G225 WS с горелкой
Logatop SE



EAC

Buderus

1	Указания по безопасной эксплуатации	4
1.1	Об этой инструкции	4
1.2	Применение по назначению	4
1.3	Пояснение используемых символов	4
1.4	Соблюдайте эти указания	4
1.4.1	Указания по монтажу	4
1.4.2	Требования к помещению для установки котла	5
1.5	Инструменты, материалы и вспомогательные средства	5
1.6	Утилизация	5
2	Описание котла	6
3	Технические характеристики	7
3.1	Технические характеристики отопительного котла со встроенной горелкой	7
3.2	Условия эксплуатации	9
3.2.1	Общие условия эксплуатации	9
3.2.2	Требования к помещению для установки оборудования и к окружающей среде	10
3.2.3	Условия подачи воздуха для горения	10
3.2.4	Требования к топливу	11
3.2.5	Условия электроснабжения	11
3.2.6	Требования к гидравлике и качеству воды	11
4	Объем поставки	12
5	Транспортировка котла	13
6	Установка отопительного котла	14
6.1	Расстояния от стен	14
7	Монтаж блока котла	15
7.1	Монтаж котла, полученного в разобранном виде	16
7.1.1	Подготовка секций	16
7.1.2	Установка ниппеля	17
7.1.3	Подготовка средней секции	17
7.1.4	Укладка уплотнительного шнура	18
7.1.5	Установка средней секции	18
7.1.6	Выравнивание секций котла	19
7.1.7	Стягивание верхней и нижней ступиц секций котла	19
7.1.8	Установка анкерных штанг	22
7.1.9	Установка подпиточной трубы и соединительного элемента	22
7.1.10	Установка гильзы для датчиков	24
7.1.11	Установка патрубка дымовых газов	24
7.1.12	Установка заглушек на ступицы котла	24
7.2	Проверка герметичности	25
7.2.1	Подготовка к проведению испытания на герметичность	25
7.2.2	Проведение испытания на герметичность	25
7.3	Монтаж котла, полученного в виде блока	27
7.4	Последовательность монтажа котлов, полученных в виде блока и в разобранном виде	27
7.4.1	Установка опорных болтов	27
7.4.2	Укладка направляющих пластин дымовых газов	28
7.4.3	Установка дверцы горелки	28
7.4.4	Монтаж обшивки котла	29
7.5	Размещение и выравнивание котла	34

8	Монтаж отопительного котла	35
8.1	Подключение к дымовой трубе	35
8.1.1	Уплотнительная манжета дымовой трубы для работы под разрежением (давление в конце котла < 0 мбар)	35
8.1.2	Уплотнительная манжета дымовой трубы для работы с избыточным давлением (давление в конце котла > 0 мбар)	36
8.1.3	Установка датчика температуры дымовых газов (дополнительная комплектация)	36
8.2	Выполнение гидравлических подключений	37
8.2.1	Подключение подающей и обратной линий отопления	37
8.2.2	Подключение подающей и обратной предохранительных линий	37
8.2.3	Подключение бака-водонагревателя	38
8.2.4	Установка крана для наполнения и слива (дополнительное оборудование)	38
8.3	Наполнение отопительной установки и проверка герметичности	39
8.4	Выполнение электрических подключений	40
8.4.1	Установка системы управления	40
8.4.2	Установка комплекта датчиков температуры и прокладка кабеля горелки	41
8.4.3	Подключение к электросети и подсоединение дополнительных компонентов	42
8.4.4	Фиксация проводов	42
8.5	Установка деталей обшивки	42
9	Включение отопительной установки	43
9.1	Создание рабочего давления	43
9.2	Подготовка отопительной установки к пуску	44
9.3	Включение системы управления и горелки	44
9.4	Повышение температуры дымовых газов	45
9.4.1	Удаление направляющих пластин дымовых газов	45
9.4.2	Удаление стопорной пластины дымовых газов	45
9.5	Проверка предохранительного ограничителя температуры (STB)	46
9.6	Установка кожуха горелки	46
9.7	Протокол пуска в эксплуатацию	47
10	Выключение отопительной установки	48
10.1	Выключение в нормальном режиме	48
10.2	Действия в аварийной ситуации	48
11	Осмотр и техническое обслуживание отопительного котла	49
11.1	Почему важно регулярно проводить техническое обслуживание?	49
11.2	Подготовка отопительного котла к чистке	49
11.3	Чистка отопительного котла	49
11.3.1	Чистка котла щетками	50
11.3.2	Влажная чистка (химическая чистка)	50
11.4	Проверка рабочего давления в отопительной установке	52
11.5	Протоколы осмотра и технического обслуживания	53
12	Устранение неисправностей	56
13	Алфавитный указатель	58

1 Указания по безопасной эксплуатации

1.1 Об этой инструкции

Настоящая инструкция содержит важную информацию о безопасном и правильном монтаже, вводе в эксплуатацию и техническом обслуживании отопительного котла.

Специальный отопительный котел на дизельном топливе Logano G225 WS с горелкой Logatop SE будет далее в инструкции называться отопительным котлом.

Инструкция по монтажу и техническому обслуживанию предназначена для специалистов, которые имеют – специальное образование и опыт работы – с отопительными установками и в монтаже оборудования для дизельного топлива.

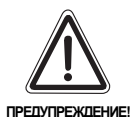
1.2 Применение по назначению

Отопительный котел может применяться только для приготовления воды в системе отопления и горячего водоснабжения, например, в коттеджах на одну или несколько семей.

Для правильного применения котла учитывайте его технические параметры и данные, приведенные на фирменной табличке (→ глава 3, страница 7).

1.3 Пояснение используемых символов

В этой инструкции применяются следующие символы:



ПРЕДУПРЕЖДЕНИЕ!

ОПАСНО ДЛЯ ЖИЗНИ

Указывает на опасность, которая при работе без соответствующей предосторожности может привести к тяжелым травмам или смерти.



ОСТОРОЖНО!

ОПАСНОСТЬ ПОЛУЧЕНИЯ ТРАВМ/ ПОВРЕЖДЕНИЯ ОБОРУДОВАНИЯ

Указывает на возможную опасную ситуацию, которая может привести к средним и легким травмам или стать причиной повреждения оборудования.



УКАЗАНИЕ ДЛЯ ПОТРЕБИТЕЛЯ

Указания для потребителя по оптимальному использованию и настройке оборудования, а также другая полезная информация.

→ Ссылка

Стрелка → обозначает ссылку на определенное место в этой инструкции или на другую документацию.

1.4 Соблюдайте эти указания

При монтаже и эксплуатации следует соблюдать национальные нормы и правила:

- строительные нормы и правила установки оборудования, подачи воздуха для горения, отвода дымовых газов, а также подключения дымовой трубы
- правила подключения к электросети
- инструкции и правила по оснащению приборами безопасности отопительной установки



УКАЗАНИЕ ДЛЯ ПОТРЕБИТЕЛЯ

Используйте только оригинальные детали фирмы Будерус. Мы не несем ответственности за повреждения, возникшие в результате применения запасных частей, поставленных не фирмой Будерус.

1.4.1 Указания по монтажу



ПРЕДУПРЕЖДЕНИЕ!

ОПАСНО ДЛЯ ЖИЗНИ

из-за возможного поражения электрическим током.

- Работы с электрическим оборудованием можно производить только при наличии соответствующей квалификации и опыта работ.
- Прежде чем открыть систему управления, отключите сетевое напряжение на всех фазах и обеспечьте защиту от случайного включения.
- Соблюдайте указания по монтажу.

1.4.2 Требования к помещению для установки котла



ОПАСНО ДЛЯ ЖИЗНИ

из-за отравления.
Недостаточный приток свежего воздуха в помещение может привести к опасным отравлениям дымовыми газами.

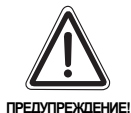
- Следите за тем, чтобы вентиляционные отверстия для притока и вытяжки воздуха не были уменьшены в сечении или перекрыты.
- Запрещается эксплуатировать отопительный котел, если невозможно сразу устранить неисправность.
- Укажите письменно лицам, эксплуатирующим оборудование, на недостатки и опасности.



ОПАСНО ДЛЯ ЖИЗНИ

из-за отравления выходящими дымовыми газами

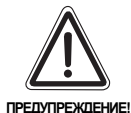
- Следите за тем, чтобы при работе котлов с забором воздуха на горение из помещения, где установлен котел, никакие механические вентиляционные системы, например, вытяжные зонты, сушилки белья, вентиляторы, не забирали воздух из этого помещения.



ОПАСНО ДЛЯ ЖИЗНИ

из-за отравления выходящими дымовыми газами

- Учтите, что отопительный котел можно эксплуатировать только с дымовой трубой или системой отвода дымовых газов, которые обеспечивают необходимый напор в рабочем режиме.



ОПАСНОСТЬ ВОЗНИКНОВЕНИЯ ПОЖАРА

из-за наличия легковоспламеняющихся материалов или жидкостей.

- Удостоверьтесь, что в непосредственной близости от котла не хранятся воспламеняющиеся материалы и жидкости.

1.5 Инструменты, материалы и вспомогательные средства

Для монтажа и технического обслуживания отопительного котла Вам понадобятся стандартные инструменты, которые обычно используют при монтаже систем отопления, водопровода и трубопроводов дизельного топлива.

Кроме того, целесообразно иметь:

- тележку со стяжными ремнями
- деревянный брус
- щетки и/или химические чистящие средства для проведения влажной чистки

При поставке котла отдельными секциями дополнительно потребуется:

- стяжной инструмент 1.2 при поставке котла в разобранном виде (→ документация на стяжной инструмент)
- плоская доска
- бензин для чистки
- монтажный комплект (по запросу)
- кувалда, а также деревянный или резиновый молоток
- полукруглый напильник
- отвертки (крестовидная и шлицевая)
- плоское зубило
- гаечные ключи SW 13, 19, 24, 36 и торцовый ключ SW 19
- подкладной клин, полосовая сталь
- ветошь, тряпки
- мелкая наждачная бумага
- проволочная щетка
- машинное масло
- уровень, масштабная линейка, мел, рейка-отвес
- фланец с устройством для отвода воздуха (для опрессовки)

1.6 Утилизация

- При утилизации упаковки соблюдайте экологические нормы.
- Утилизация заменяемых компонентов отопительной установки должна проходить в специальных организациях с соблюдением правил охраны окружающей среды.

2 Описание котла

Отопительный котел представляет собой низкотемпературный котел, работающий на дизельном топливе, с плавной регулировкой температуры котловой воды.

Отопительный котел состоит из:

- системы управления
- обшивки котла
- котельного блока с теплоизоляцией
- горелки

Система управления контролирует и управляет всеми электрическими компонентами котла.

Обшивка котла уменьшает теплопотери и служит для поглощения шумов.

В блоке котла тепло, производимое горелкой, передается воде, циркулирующей в системе отопления. Теплоизоляция препятствует потерям энергии.

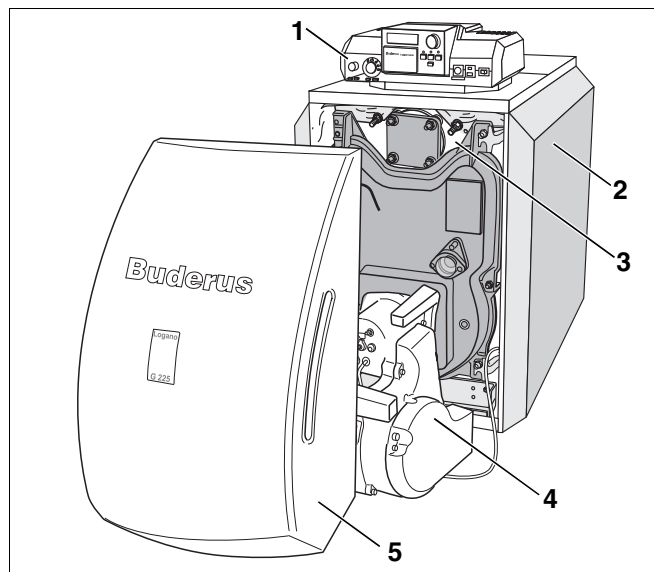


Рис. 1 Отопительный котел без горелки

- 1 система управления
- 2 обшивка котла
- 3 котельный блок с теплоизоляцией
- 4 горелка
- 5 кожух горелки

3 Технические характеристики

3.1 Технические характеристики отопительного котла со встроенной горелкой

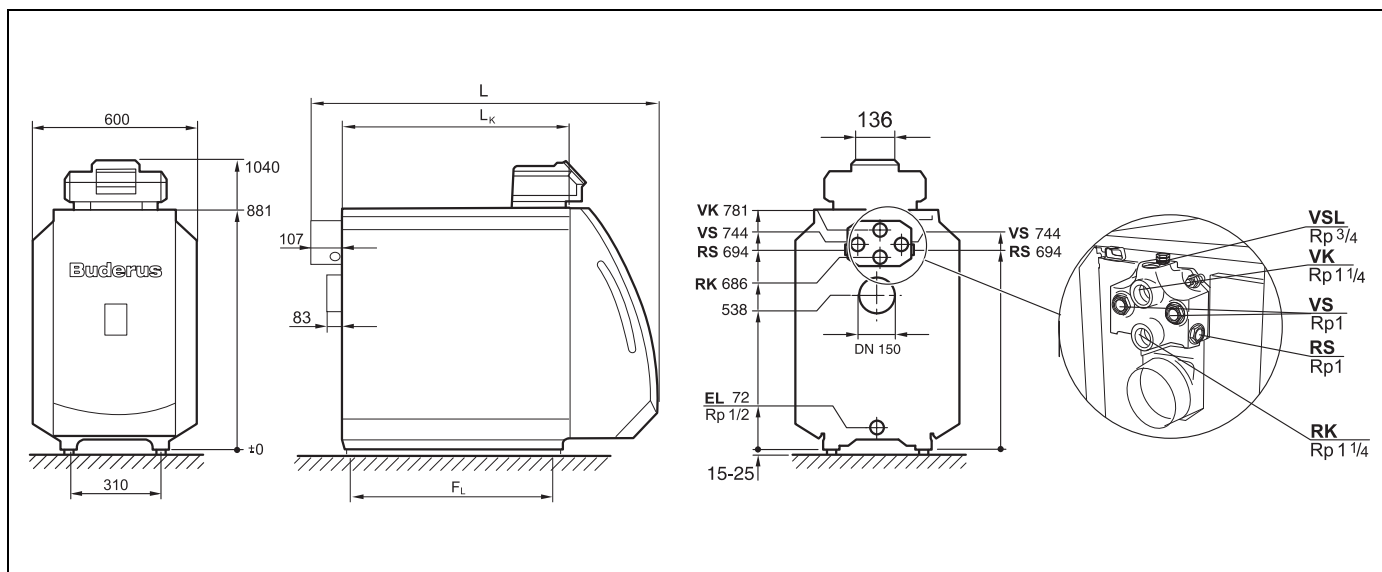


Рис. 2 Подключения и размеры (приведены в мм)

Подключения (размеры см. в следующих таблицах):

- VK = подающая линия котла
- RK = обратная линия котла
- EL = слив (подключения крана для спуска и наполнения)

- VS = подающая линия бака-водонагревателя
- RS = обратная линия бака-водонагревателя
- VSL = предохранительная подающая линия (подключение для воздушного клапана, устанавливаемого заказчиком)

Типоразмер котла		50	64	78	95
Количество секций	Кол-во	4	5	6	7
Номинальная теплопроизводительность	кВт	40–50 ¹	48–64 ¹	59–78 ¹	79–95 ¹
Тепловая мощность сжигания	кВт	44,0–54,4 ¹	51,5–69,8 ¹	63,3–85,1 ¹	86,2–103,2 ¹
Объем котловой воды	л	ок. 61	ок. 73	ок. 85	ок. 97
Объем газа	л	68,8	85,1	101,4	117,7
Температура дымовых газов ²	°С	160–198			
Весовой поток дымовых газов, дизтопливо полная нагрузка	кг/с	0,018–0,023	0,022–0,030	0,027–0,036	0,037–0,044
Содержание CO ₂ , дизтопливо	%	13			
Располагаемый напор	Па	0	0	0	0
Соппротивление котла по газу	мбар	0,3–0,4	0,16–0,35	0,25–0,46	0,35–0,71
Допустимая температура подающей линии ³	°С	100			
Допустимое избыточное рабочее давление	бар	4			
Максимальные временные константы температурного регулятора, предохранительного ограничителя температуры (STB)	с	40			
Напряжение		230 В перем. тока, 50 Гц, 10 А IP 40			

Таб. 1 Технические характеристики отопительного котла со встроенной горелкой

¹ Заводская настройка - на верхнее значение

² Температура дымовых газов по EN 303.

³ Граница срабатывания (предохранительного ограничителя температуры STB)

Максимально возможная температура подающей линии = граница срабатывания (STB) – 18 К

Пример: граница срабатывания (STB) = 100 °С, максимально возможная температура подающей линии = 100 – 18 = 82 °С

Граница срабатывания должна соответствовать местным предписаниям.

Типоразмер котла		50	64	78	95
Общая длина котла (L)	мм	1102	1222	1342	1462
Длина блока котла (L _к)	мм	626	746	866	986
Габариты секции котла (ширина/высота/глубина)	мм	460/820/150			
Габариты котлового блока (ширина/высота/глубина)	мм	460/820/ длина L _к			
Длина топочной камеры	мм	548	668	788	908
Диаметр топочной камеры	мм	337			
Глубина дверцы горелки	мм	95			
Расстояние между опорами (F _L)	мм	455	575	695	815
Вес нетто ¹	кг	246	291	336	381

Таб. 2 Размеры, вес и другие характеристики отопительного котла со встроенной горелкой

¹ Вес с упаковкой примерно на 6–8 % больше.

3.2 Условия эксплуатации

При соблюдении этих условий эксплуатации обеспечиваются высокие потребительские качества и долговечность отопительного котла. Некоторые данные относятся к эксплуатации только с системами управления Logamatic фирмы Бuderус.



осторожно!

ВОЗМОЖНО ПОВРЕЖДЕНИЕ ОБОРУДОВАНИЯ

При отклонении от приведенных условий эксплуатации могут возникнуть неисправности. Значительные отклонения могут привести к разрушению отдельных узлов или всего котла.

- Данные на фирменной табличке котла являются определяющими и должны быть обязательно соблюдены.

3.2.1 Общие условия эксплуатации

Условия эксплуатации			
Минимальная температура котловой воды	Остановка (полное отключение отопительного котла)	Регулирование отопительного контура со смесителем ¹	Минимальная температура обратной линии
С системой управления Logamatic для плавного регулирования при низкотемпературном режиме эксплуатации, например, с Logamatic 2107 или 4211			
Требования отсутствуют Рабочие температуры обеспечивает система управления Logamatic ²	Автоматически через систему управления Logamatic	Требования отсутствуют, однако предпочтительно при расчете отопительной системы с низкой температурой 55/45 °С Требуется для: – систем обогрева пола – установок с большим содержанием воды > 15 л/кВт	Требования отсутствуют
С системой управления Logamatic для поддержания постоянной температуры котловой воды, например, с Logamatic 2101, 4212 или с дополнительной автоматикой другого производителя			
65 °С ³	Возможно, если после остановки котла режим отопления продолжается не менее 3 часов	Требуется	Требуется: – для установок с большим содержанием воды > 15 л/кВт: 55 °С – при работе с модулированной горелкой: 55 °С

Таб. 3 Общие условия эксплуатации

- ¹ Регулирование отопительного контура через смеситель улучшает регулировочные характеристики, что рекомендуется применять особенно на установках с несколькими отопительными контурами.
- ² Если невозможно воздействовать на отопительные контуры или на исполнительный орган котлового контура через систему управления (например, функцией логики насосов), то необходимо обеспечить при включенной горелке рабочую температуру 50 °С в течение 10 минут за счет ограничения объемного расхода.
- ³ Настройка регулятора температуры котловой воды: при включенной горелке за счет соответствующих мероприятий, например, ограничением объемного расхода, в котле должна быть достигнута минимальная температуры воды в течение 10 минут и поддерживаться далее как минимальная температура.

3.2.2 Требования к помещению для установки оборудования и к окружающей среде

Условия эксплуатации		Примечания – уточненные требования
Температура в помещении для установки котла	+5 ... +40 °C	
Относительная влажность воздуха	макс. 90 %	Не допускать образования росы или скапливания влаги в помещении, где установлено оборудование
Пыль/летучие семена	–	В рабочем режиме не допускать чрезмерного попадания пыли в помещение, где установлен котел, например: – пыли от проводимых строительных работ Поступающий снаружи воздух для горения не должен быть чрезмерно загрязнен пылью и летучими семенами растений, для чего необходимо устанавливать на входе воздуха специальные фильтры для очистки, например: – запыленного воздуха от проходящих поблизости дорог – загрязненного воздуха от расположенных близко производственных цехов, например, по обработке камней и др. – воздуха от летучих семян растений
Соединения галогенированного углеводорода	–	Воздух для горения не должен содержать галогенированные соединения углеводорода. – выявить и перекрыть источники галогенированных соединений углеводорода; если это сделать невозможно, то следует организовать подачу воздуха для горения из мест, не загрязненных такими соединениями Соблюдайте рекомендации: – каталога отопительной техники фирмы Будерус, Германия – рабочего листа К 3 в каталоге Будерус
Вентиляторы с забором воздуха из помещения котельной	–	Во время работы горелки не допускается работа никаких механических устройств, забирающих воздух для горения из помещения, где установлен котел, например: – вытяжных зонтов – сушек белья – вентиляторов
Мелкие звери	–	Не допускать проникновения мелких зверей в помещение, где установлен котел и, особенно, в место подачи приточного воздуха, для чего следует устанавливать решетки.
Противопожарные мероприятия	–	Горючие строительные материалы следует хранить на расстоянии, указанном в местных инструкциях. Обязательное минимальное расстояние должно составлять 40 см. Вблизи котла не должны храниться горючие материалы и жидкости.
Наводнение	–	При непосредственной угрозе половодья или наводнения необходимо заранее отключить котел, для чего отключается подача газа и электропитание. Узлы, устройства регулирования и управления, имевшие контакт с водой, перед повторным пуском в эксплуатацию должны быть заменены на новые.

Таб. 4 Помещение для установки котла и окружающая среда

3.2.3 Условия подачи воздуха для горения

Условия эксплуатации	Мощность котла (на установке с несколькими котлами = общая мощность)	Площадь отверстия подачи приточного воздуха, см ² (площадь свободного прохождения потока)
Площадь отверстия подачи наружного приточного воздуха (можно разделить максимум на 2 отверстия)	< 50 кВт	мин. 150 см ²
	> 50 кВт	мин. 150 см ² и дополнительно 2 см ² на каждый кВт свыше 50 кВт

Таб. 5 Соблюдайте национальные требования к работе установки с забором воздуха для горения из помещения, где установлен котел!

3.2.4 Требования к топливу

Условия эксплуатации		Примечания – уточненные требования
Топливо, разрешенное к применению на отопительных котлах с дизельными горелками Logatorp	–	В отопительных котлах со встроенными дизельными горелками может применяться только дизельное топливо. Максимальная кинематическая вязкость дизельного топлива должна составлять 6 мм ² /с (при 20 °С). Это соответствует Redwood-I 41,0 с (Великобритания) или Sayboldt 45,5 с (США). При использовании дизельного топлива низкого качества следует соответственно сократить интервалы проведения технического обслуживания / чистки.
Загрязнения	–	Технически чистое топливо (без пыли, тумана, жидкостей), т. е. при длительной работе установок не должны образовываться какие-либо отложения, которые могут привести к сужению поперечного сечения арматуры и фильтров.

Таб. 6 Топливо

3.2.5 Условия электроснабжения

Условия эксплуатации		Примечания – уточненные требования
Напряжение в сети	195–253 В	Соблюдайте напряжение для применяемой горелки и системы управления. Необходимо заземление корпуса/котла для работы оборудования и обеспечения безопасности персонала!
Предохранитель	10 А	
Частота	47,5–52,5 Гц	Синусоидальная характеристика напряжения
Степень защиты	–	IP40 (защита от прикосновения и попадания посторонних предметов Ø > 1 мм, без защиты от воды)

Таб. 7 Электроснабжение

3.2.6 Требования к гидравлике и качеству воды

Условия эксплуатации		Примечания – уточненные требования
Рабочее давление (избыточное)	0,5–4,0 бар	
Допустимое испытательное давление на месте установки	1,0–5,2 бар	
Диапазон регулятора температуры TR	50–90 °С	
Диапазон предохранительного ограничителя температуры STB	100–120 °С	Частично системами управления на месте, перенастройка со 100 на 120 °С.
Качество воды	–	Для заполнения котла и добавления воды следует применять только воду питьевого качества. Мы рекомендуем значение pH от 8,2 до 9,5.

Таб. 8 Гидравлика и качество воды

4 Объем поставки

- При получении груза проверьте целостность упаковки.
- Проверьте комплектность поставки.

Поставка котла в виде блока

Составные части	Кол-во	Упаковка
Блок котла	1	1 палета
Обшивка котла	1	1 коробка
Теплоизоляция	1	1 упаковка в пленку
Кожух горелки, смонтированная на дверце горелка и монтажный материал ¹ , техническая документация на горелку и отопительный котел	1	1 коробка
Система управления, техническая документация на систему управления		1 коробка

Таб. 9 Объем поставки

¹ Опорные болты находятся в упаковке обшивки кожуха горелки.

Поставка котла отдельными секциями

Составные части	Кол-во	Упаковка
Передняя и нижняя секции	1	1 палета
Средние секции		без упаковки
Детали обшивки	1	1 коробка
Обшивка котла	1	1 коробка
Теплоизоляция	1	1 упаковка в пленку
Кожух горелки, смонтированная на дверце горелка и монтажный материал ¹ , техническая документация на горелку и отопительный котел	1	1 коробка
Система управления, техническая документация на систему управления	1	1 коробка

Таб. 10 Объем поставки

¹ Опорные болты находятся в упаковке обшивки кожуха горелки.

5 Транспортировка котла

В этой главе приведены основные положения по безопасной и надежной транспортировке отопительного котла.



осторожно!

ВОЗМОЖНО ПОВРЕЖДЕНИЕ ОБОРУДОВАНИЯ

из-за ударов.

- Соблюдайте транспортные обозначения на упаковке для предотвращения повреждений узлов, восприимчивых к ударам.



УКАЗАНИЕ ДЛЯ ПОТРЕБИТЕЛЯ

- Закройте все места подключений отопительного котла, защитив их от загрязнений, если котел не вводится сразу в эксплуатацию.



УКАЗАНИЕ ДЛЯ ПОТРЕБИТЕЛЯ

При утилизации упаковки соблюдайте экологические нормы.



осторожно!

ОПАСНОСТЬ ПОЛУЧЕНИЯ ТРАВМ

из-за неправильного крепления котла при транспортировке.

- Применяйте подходящие транспортные средства, например, тележку со стяжными ремнями, лестничные и ступенчатые кары.
- Зафиксируйте груз от падения.

6 Установка отопительного котла

В этой главе описывается, как установить и разместить котел в помещении.



ВОЗМОЖНО ПОВРЕЖДЕНИЕ ОБОРУДОВАНИЯ

осторожно! вследствие замерзания установки.

- Котел должен быть установлен в помещении, защищенном от холода.

6.1 Расстояния от стен

При установке котла соблюдайте, по возможности, рекомендуемые расстояния от стен (→ см. таблицу). При уменьшении расстояний будет затруднен доступ к котлу.

Поверхность площадки для установки котла или фундамента должна быть ровной и горизонтальной.

Дверца горелки может быть навешена слева или справа.

Размер	Расстояние от стены	
A	рекомендуемое	1300
	минимальное	1000
B	рекомендуемое	700
	минимальное	400
C	рекомендуемое	400
	минимальное	100
L	см. главу "Технические характеристики"	

Таб. 11 Рекомендуемые и минимальные расстояния от стен (размеры в мм)



УКАЗАНИЕ ДЛЯ ПОТРЕБИТЕЛЯ

Для соблюдения правильных расстояний от стен учитывайте также установку других компонентов, например, бака-водонагревателя, трубных соединений, шумоглушителя дымовых газов или других узлов системы отвода дымовых газов и т.д.

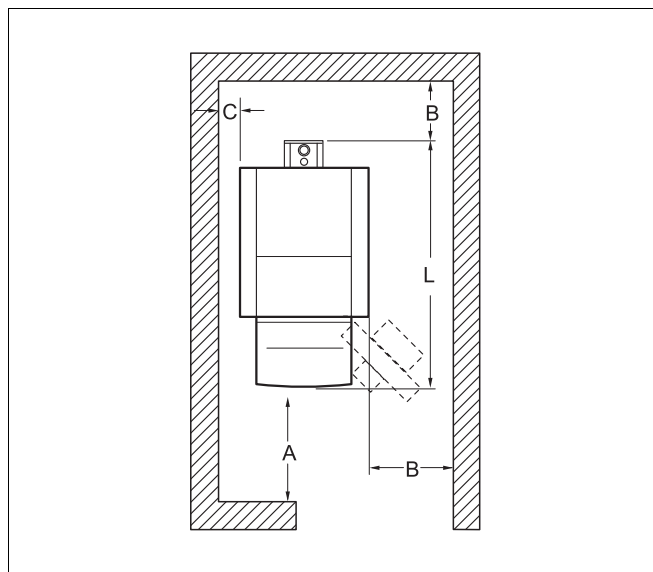


Рис. 3 Расстояния от стен в помещении (котел располагается справа или слева)

7 Монтаж блока котла

Если в силу местных условий котел нельзя установить одним собранным блоком, то в этом случае возможна поставка котла в разобранном виде, и монтаж производится на месте посекционноно.

Указания по монтажу при поставке котла в виде блока (→ глава 7.3, стр. 27).



ОПАСНОСТЬ ПОЛУЧЕНИЯ ТРАВМ

из-за неправильного крепления котла
осторожно! при транспортировке.

- Применяйте подходящие транспортные средства, например, тележку со стяжными ремнями, лестничные и ступенчатые кары.
- Зафиксируйте груз от падения.

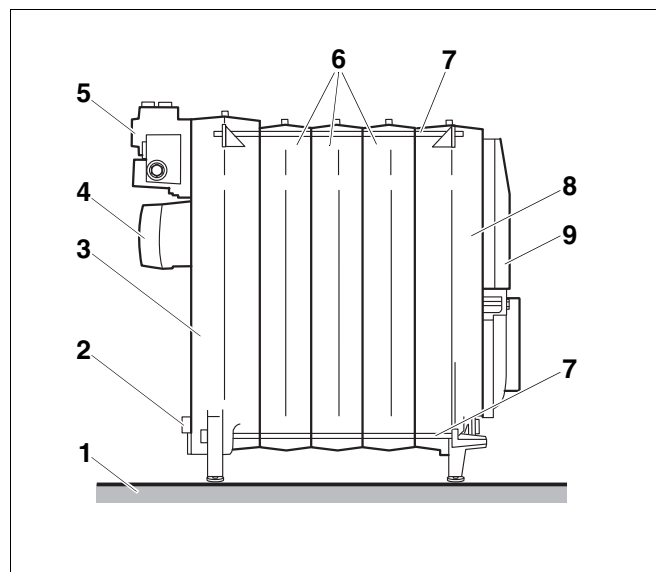


Рис. 4 Смонтированный котловой блок

- 1 фундамент/площадка для установки
- 2 слив
- 3 задняя секция
- 4 патрубок дымовых газов
- 5 соединительный элемент
- 6 средние секции
- 7 анкерные штанги
- 8 передняя секция
- 9 дверца горелки

7.1 Монтаж котла, полученного в разобранном виде

- Все секции котла необходимо монтировать, выполняя следующие указания и так, как это показано на рисунках.

7.1.1 Подготовка секций

- Положить заднюю секцию на два деревянных бруса.
- Очистить ступицы котла наждачной бумагой и ветошью.
- При образовании заусенцев их надо удалить напильником.
- Уплотнительные кромки и пазы для уплотнения прочистить проволочной щеткой и ветошью.



ОПАСНОСТЬ ДЛЯ ЗДОРОВЬЯ И ОПАСНОСТЬ ПОЛУЧЕНИЯ ОЖОГОВ

осторожно! из-за вредных паров и легковоспламеняющихся чистящих средств.

- Следует обеспечить хорошую вентиляцию помещения установки оборудования при работе с суриком, чистящими и адгезионными средствами (грунтовочной краской).
 - Запрещается использование чистящих средств вблизи огня, искр и раскаленных предметов.
 - Соблюдайте указания по безопасному применению средств, приведенные их производителями.
- Очистить уплотнительные поверхности ступиц котла ветошью, пропитанной бензином.
 - Равномерно смазать суриком уплотнительные поверхности ступиц.
 - Смазать уплотнительную кромку и паз для уплотнений адгезионным составом (грунтовочной краской).

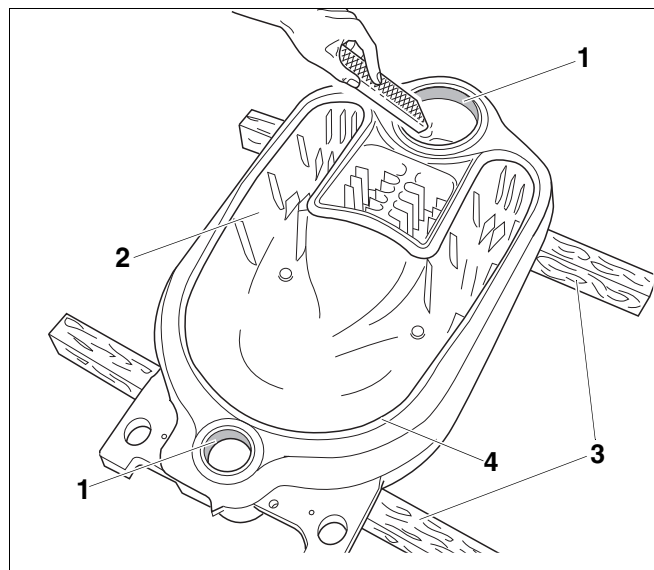


Рис. 5 Удаление заусенцев

- 1 ступицы котла
- 2 задняя секция
- 3 деревянный брус
- 4 уплотнительная кромка

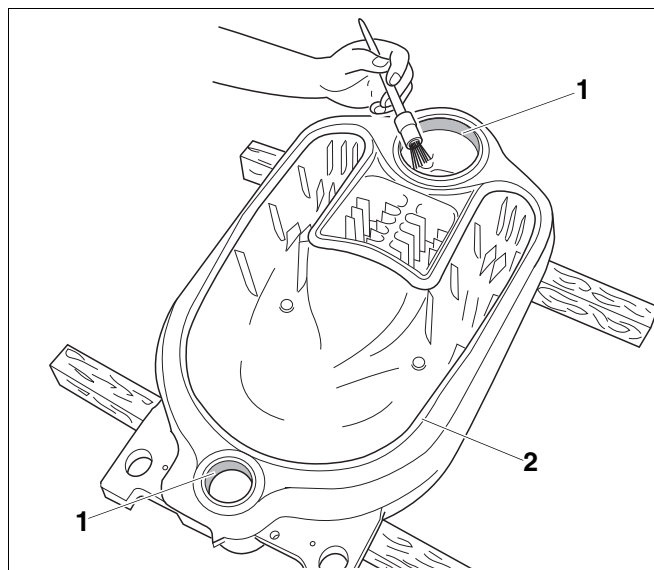


Рис. 6 Нанесение сурика на ступицы котла

- 1 уплотнительные поверхности ступиц котла
- 2 уплотнительная кромка

7.1.2 Установка ниппеля

- Очистить ниппель ветошью, смоченной в бензине.
- Равномерно нанести сурик на ниппель.
- Вставить ниппели в верхнюю и нижнюю ступицы задней секции и забить их деревянным или резиновым молотком сильными ударами крест-накрест.



УКАЗАНИЕ ДЛЯ ПОТРЕБИТЕЛЯ

- После забивания оба ниппеля должны выступать из соответствующей ступицы примерно на 30 мм.
- При образовании заусенцев их надо удалить напильником.

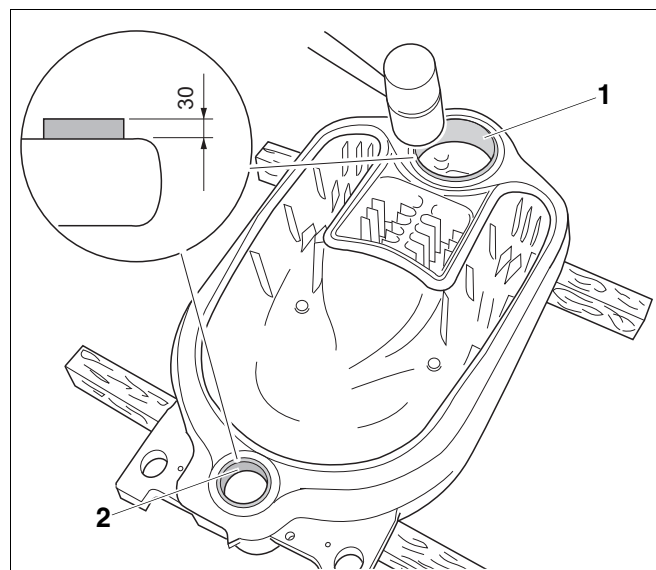


Рис. 7 Установка ниппеля

- 1 ниппель верхней ступицы котла
- 2 ниппель нижней ступицы котла

7.1.3 Подготовка средней секции

Подготовка средней секции аналогична подготовке задней секции (→ глава 7.1.1, стр. 16).

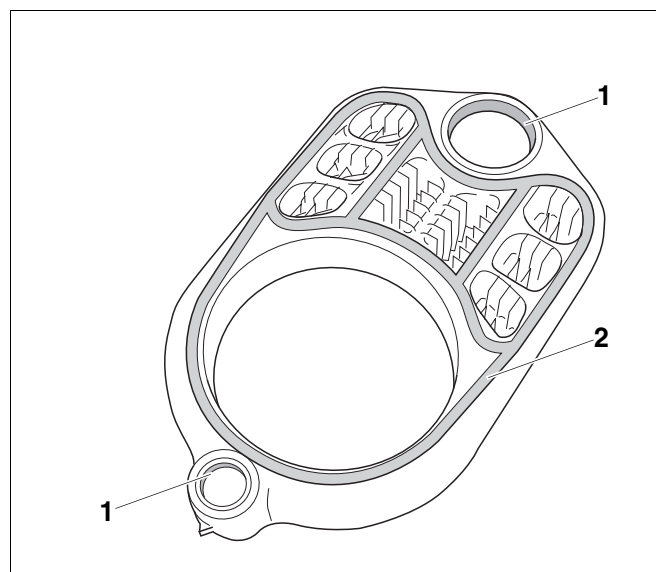


Рис. 8 Подготовка средней секции

- 1 уплотнительные поверхности ступиц котла
- 2 пазы для уплотнения

7.1.4 Укладка уплотнительного шнура

- Размотать необходимое количество шнура с имеющегося в комплекте поставки рулона.



ВОЗМОЖНО ПОВРЕЖДЕНИЕ ОБОРУДОВАНИЯ

осторожно! из-за неплотного прилегания секций котла.

- Чтобы обеспечить плотное прилегание секций котла друг к другу, при прокладке нельзя перекручивать уплотнительный шнур.
- Осторожно укладывайте уплотнительный шнур в пазы.
- При укладывании в паз снять шнур с бумажной подкладки.
- Уложить эластичный уплотнительный шнур в паз, начиная с верхней ступицы, и слегка прижать его.
- Концы уплотнительного шнура уложить внахлест на 2 см и хорошо прижать друг к другу.

7.1.5 Установка средней секции

- Перевернуть среднюю секцию и уложить ее верхнюю и нижнюю ступицы на nipples задней секции.
- Деревянным или резиновым молотком забить среднюю секцию на nipples задней секции.

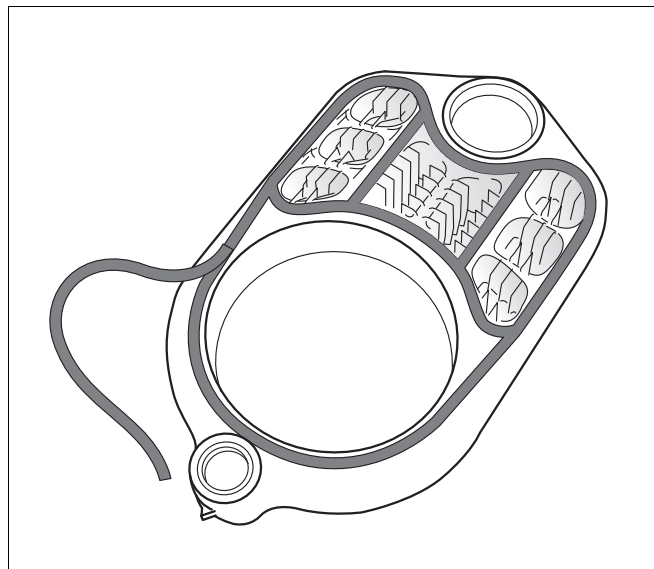


Рис. 9 Укладка уплотнительного шнура

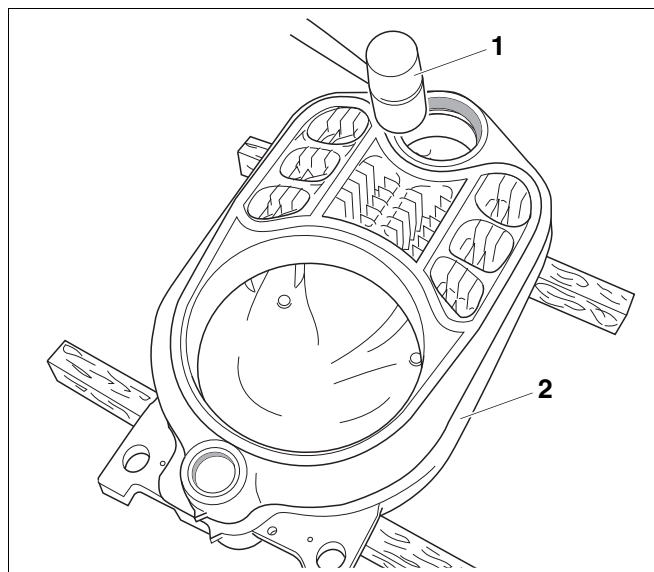


Рис. 10 Установка средней секции

- 1 деревянный или резиновый молоток
- 2 задняя секция

7.1.6 Выравнивание секций котла



ОПАСНОСТЬ ПОЛУЧЕНИЯ ТРАВМ

из-за неправильного крепления секций котла.

- Закрепите часть блока котла от опрокидывания.
- Установить часть блока котла, состоящую из двух секций.
- Под среднюю секцию подложить доску так, чтобы котловой блок имел небольшой наклон назад для последующего монтажа.

7.1.7 Стягивание верхней и нижней ступиц секций котла



ВОЗМОЖНО ПОВРЕЖДЕНИЕ КОТЛА

из-за использования неправильного стяжного инструмента.

- Следует использовать только стяжной инструмент размером 1.2, предназначенный именно для Вашего отопительного котла (→ документация на стяжной инструмент).



ВОЗМОЖНО ПОВРЕЖДЕНИЕ СТЯЖНОГО ИНСТРУМЕНТА

Возможно повреждение или поломка стяжного инструмента, если сжатие секций котла производится штангами с ослабленным резьбовым соединением.

- Проверяйте штанги перед каждым применением и, при необходимости, подтягивайте их. При правильном соединении штанги полностью скручены, и резьбы не видно.
- Резьба на стяжном инструменте должна быть чистой. Загрязненная резьба может привести к повреждению стяжного инструмента во время сжатия секций.

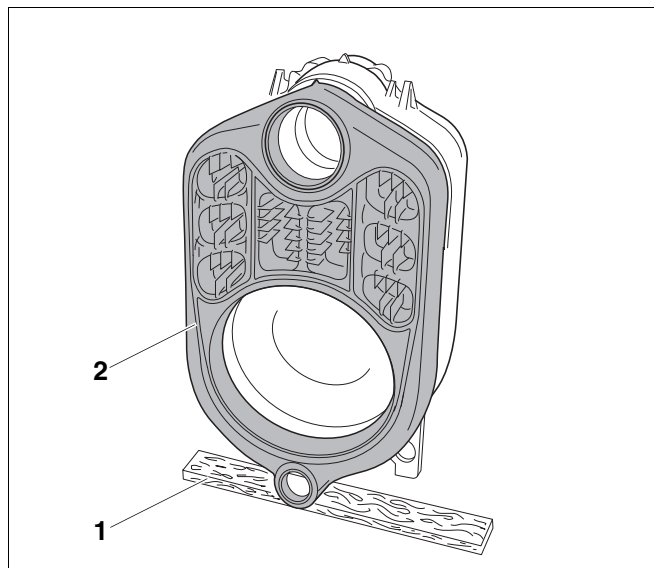


Рис. 11 Установка части блока

- 1 плоская доска
- 2 средняя секция

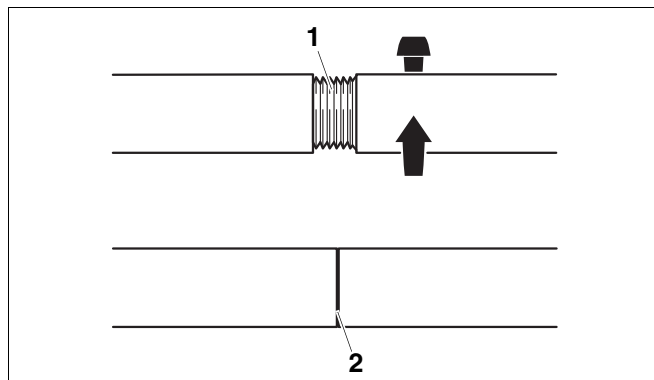


Рис. 12 Резьбовое соединение стяжных штанг

- 1 резьбовое соединение стяжных штанг (выполнено неправильно)
- 2 резьбовое соединение стяжных штанг (выполнено правильно)

- Ввести стяжные штанги в нижнюю и в верхнюю ступицы части котлового блока.



осторожно!

ВОЗМОЖНО ПОВРЕЖДЕНИЕ КОТЛА

из-за неправильного положения дополнительного фланца.

Попадание дополнительного фланца во время стягивания на уплотнительную кромку/паз секции может привести к образованию неплотностей в соединении.

- Следите за тем, чтобы дополнительные фланцы лежали ровно на ступицах котла.
- Надеть дополнительные фланцы на стяжные штанги верхней и нижней ступицы котла.
- Надеть на стяжные штанги верхней и нижней ступицы контрфланцы и застопорить клином.
- Накрутить на резьбу штанг стяжные гайки.



УКАЗАНИЕ ДЛЯ ПОТРЕБИТЕЛЯ

- Навинчивайте стяжную гайку на резьбу штанги так, чтобы два витка резьбы выступали наружу.
- Поддерживая штанги в центре ступиц, слегка стянуть секции стяжным инструментом и стяжной гайкой.
- Надеть на стяжные гайки стяжного инструмента ключи с трещоткой и равномерно стянуть секции котла.

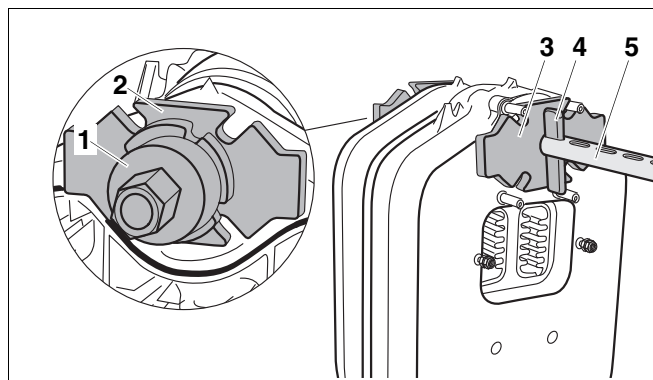


Рис. 13 Установка стяжного инструмента на верхней ступице котла

- стяжная гайка
- дополнительный фланец ($\text{Ø}135 \times 25$ верхняя ступица котла)
- контрфланец ($\text{Ø}135 \times 25$ верхняя ступица котла)
- клин
- стяжная штанга в верхней ступице котла

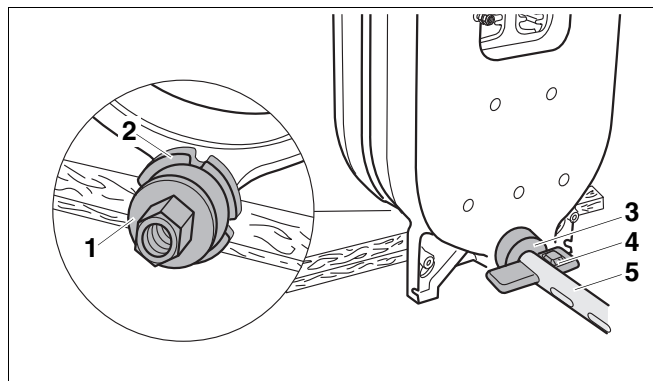


Рис. 14 Установка стяжного инструмента на нижней ступице котла

- стяжная гайка
- дополнительный фланец ($\text{Ø}80 \times 25$)
- контрфланец ($\text{Ø}80 \times 25$ нижняя ступица котла)
- клин
- стяжная штанга на нижней ступице котла

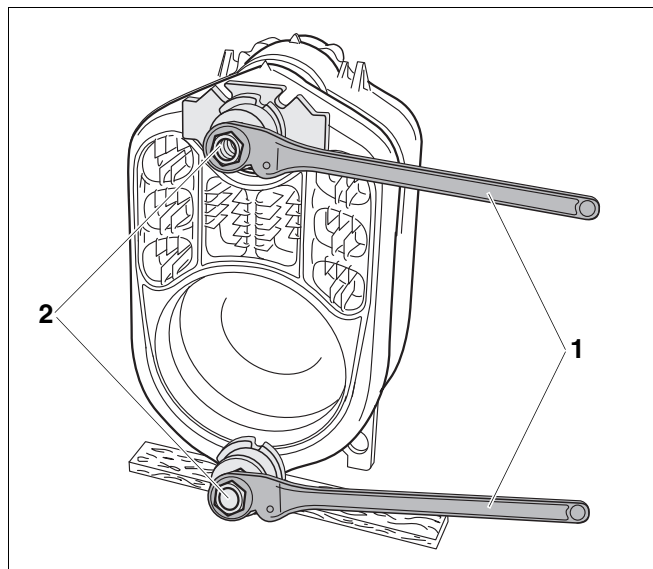


Рис. 15 Затяжка стяжных гаек ключами с трещоткой.

- ключ с трещоткой
- стяжные гайки



ВОЗМОЖНО ПОВРЕЖДЕНИЕ КОТЛА

из-за неплотного прилегания секций
осторожно! котла.

- Учтите, что за одну операцию можно стягивать не более одного ниппельного соединения (одно ниппельное соединение состоит из двух секций).
 - Нельзя перекашивать ниппель в ступице секции котла.
 - После соприкосновения секций следует прекратить дальнейшее сжатие.
- Ослабить и снять стяжное устройство.
 - Забить ниппели в ступицы котлового блока (→ глава 7.1.2, стр. 17).
 - Все остальные средние секции подготовить и соединить ниппелями, как было описано выше.

Установка передней секции

При монтаже передней секции дополнительный фланец на верхнюю ступицу котла не устанавливается из-за установленных на ней шпилек.

- Вставить штангу со стяжной гайкой в верхнюю ступицу котла.
- Выполнить все последующие шаги так, как описано выше (→ глава 7.1.7, стр. 19).

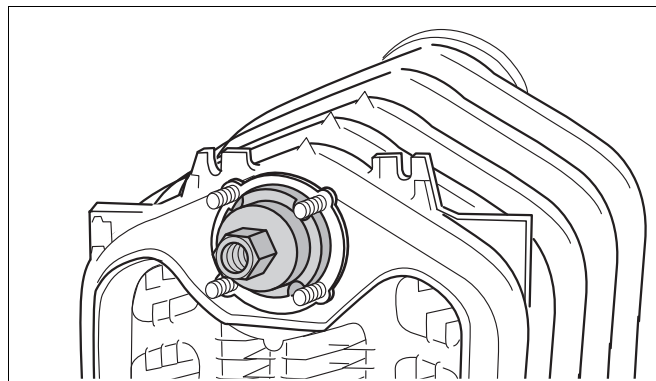


Рис. 16 Установка стяжного инструмента на переднюю секцию котла

7.1.8 Установка анкерных штанг



УКАЗАНИЕ ДЛЯ ПОТРЕБИТЕЛЯ

- Снимайте стяжной инструмент только после установки анкерных штанг!
Снимать раньше стяжной инструмент запрещается.



ВОЗМОЖНО ПОВРЕЖДЕНИЕ ОБОРУДОВАНИЯ

осторожно! из-за неправильной сборки тарельчатых пружин.

- Следите за тем, чтобы тарельчатые пружины на анкерных штангах были расположены друг против друга.
- Вставить анкерные штанги с надетыми тарельчатыми пружинами в литые выступы слева, справа и снизу рядом со ступицами котла.
- Закрутить от руки гайки на резьбе анкерных штанг.
- Затянуть гайки на анкерных штангах на 1 до 1½ оборота.
- Ослабить и снять стяжной инструмент.

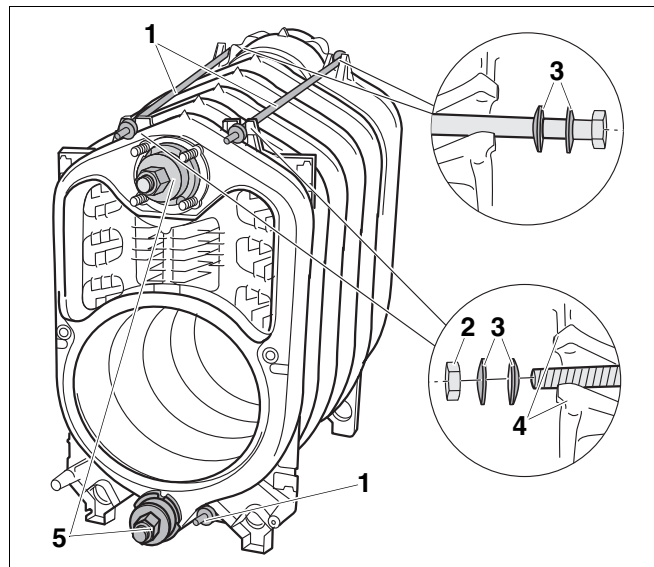


Рис. 17 Установка анкерных штанг – расположение тарельчатых пружин

- 1 анкерные штанги
- 2 гайка
- 3 тарельчатые пружины
- 4 литые выступы
- 5 стяжной инструмент
- A расположение тарельчатых пружин

7.1.9 Установка подпиточной трубы и соединительного элемента

При поставке котла в виде блока подпиточная труба, соединительный элемент уже установлены на котел.



УКАЗАНИЕ ДЛЯ ПОТРЕБИТЕЛЯ

- Если сзади котла недостаточно места, то перед монтажом соединительного элемента нужно сначала вставить подпиточную трубу спереди котла (не забудьте установить уплотнение для ступицы котла).
- Закрепить к соединительному элементу болтами М8х16 подпиточную трубу с установленным уплотнением.

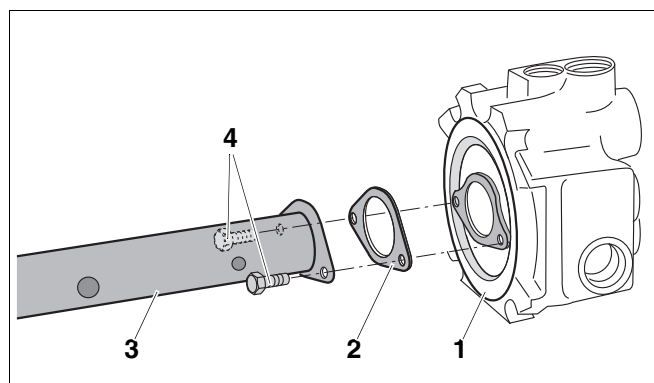


Рис. 18 Установка подпиточной трубы и соединительного элемента

- 1 соединительный элемент
- 2 уплотнение
- 3 подпиточная труба
- 4 болты М8х16 (латунь)

- Снять гайки со шпилек.
- Надеть уплотнение на подпиточную трубу.
- Вставить подпиточную трубу вместе с соединительным элементом и уплотнением в верхнюю ступицу сзади котла.

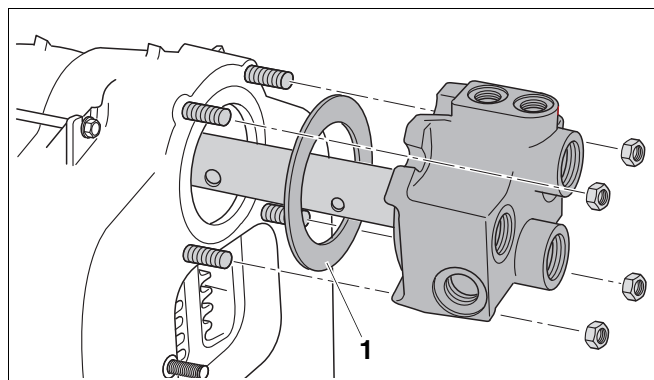


Рис. 19 Установка подпиточной трубы и соединительного элемента

1 уплотнение

- Установить соединительный элемент на шпильки и вручную закрутить четыре гайки.
- Затягивать гайки нужно равномерно крест-накрест динамометрическим ключом (момент затяжки: максимум 60 Нм).

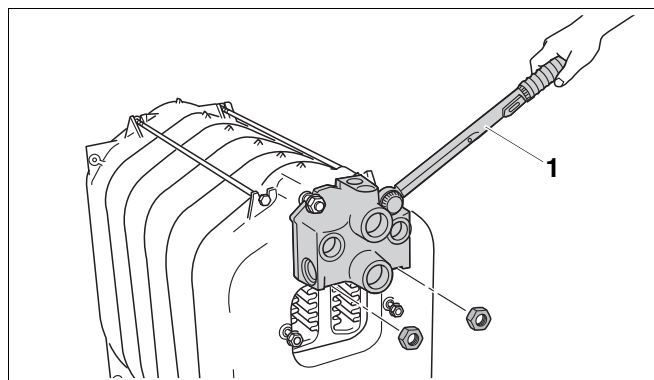


Рис. 20 Установка соединительного элемента

1 динамометрический ключ

Неиспользуемые подключения нужно закрыть входящими в поставку заглушками. При поставке котла в виде блока заглушки уже установлены.

- Закрутить заглушки с уплотнением в неиспользуемые подключения.

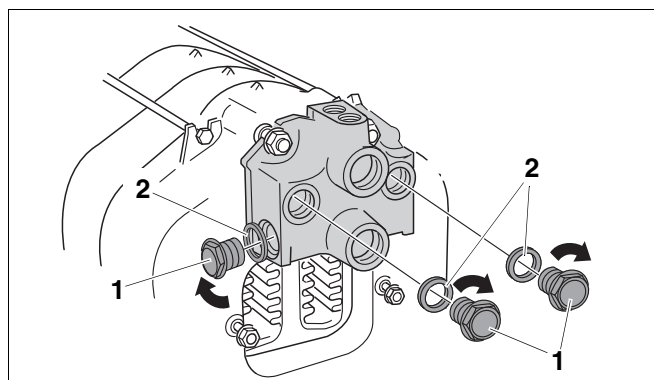


Рис. 21 Установка заглушек в неиспользуемые отверстия

1 заглушки

2 уплотнения

7.1.10 Установка гильзы для датчиков

- Завернуть гильзу R $\frac{3}{4}$ сверху в резьбовое отверстие Rp $\frac{3}{4}$ места замера на соединительном элементе.

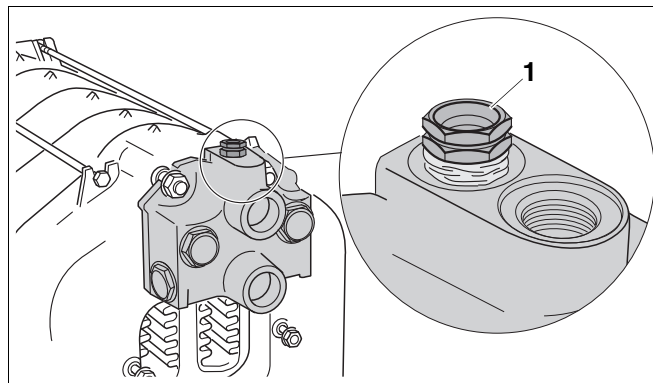


Рис. 22 Установка гильзы для датчиков

1 гильза R $\frac{3}{4}$ (точка замера – длина: 110 мм)

7.1.11 Установка патрубка дымовых газов

Патрубок дымовых газов уже имеет уплотнительный шнур.

- Снять гайки и подкладные шайбы со шпилек.
- Установить патрубок дымовых газов на обе шпильки на задней секции и закрепить гайками.

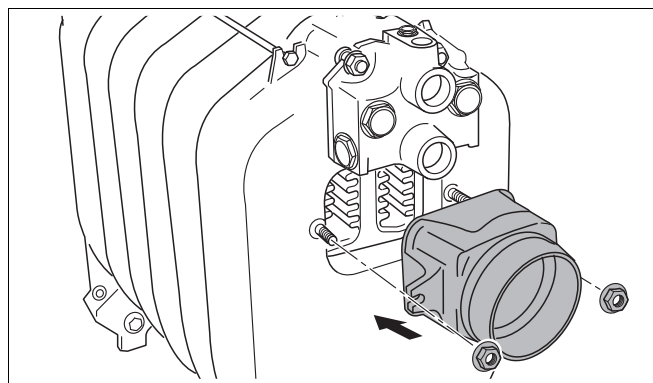


Рис. 23 Установка патрубка дымовых газов

7.1.12 Установка заглушек на ступицы котла

Переходник, входящий в объем поставки, нужен для подключения заказчиком крана для заполнения и слива котла.

- Установить переходник сзади котла в нижнюю ступицу.
- Установить кран заказчика для наполнения и слива котла.

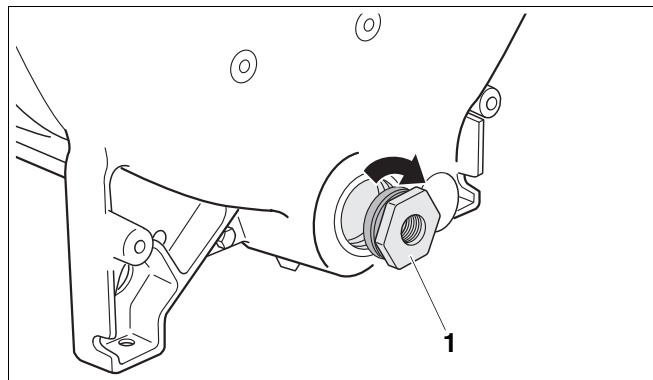


Рис. 24 Установка переходника

1 переходник (с R1 $\frac{1}{2}$ на Rp $\frac{1}{2}$)

- На передней секции закрыть верхнюю ступицу котла глухим фланцем.
- Вкрутить заглушку с плоским уплотнением в нижнюю ступицу котла.

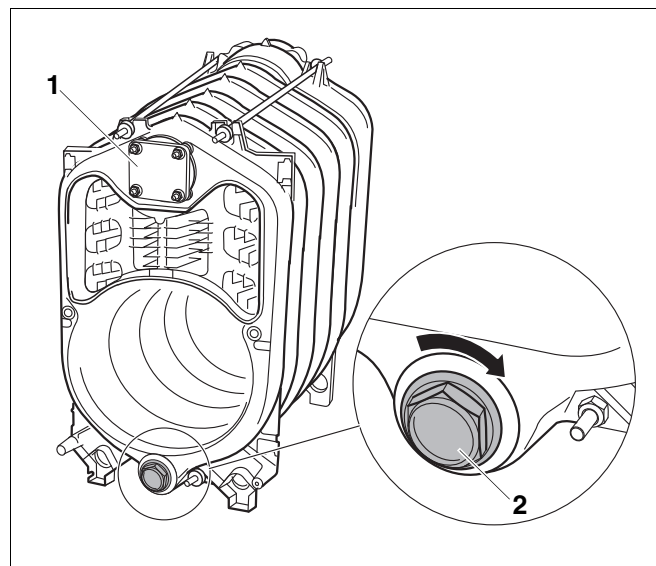


Рис. 25 Установка заглушки в ступицу котла на передней секции

- 1 глухой фланец
2 заглушка

7.2 Проверка герметичности

Испытание на герметичность нужно проводить только для котла, поставленного в разобранном виде.

7.2.1 Подготовка к проведению испытания на герметичность

- Закрыть все ступицы котла (→ глава 7.1.12, стр. 24).
- Заглушить подающую и обратную линии (устройство для выпуска воздуха установить на соединительном элементе Rp $\frac{3}{4}$).

7.2.2 Проведение испытания на герметичность

Проведите испытание на герметичность с давлением 5,8 бар (в соответствии с требованиями европейских правил для устройств, работающих под давлением).



УКАЗАНИЕ ДЛЯ ПОТРЕБИТЕЛЯ

Обратите внимание на параметры, приведенные на фирменной табличке.

Для измерения давления используйте манометр класса 1,0.



ПОВРЕЖДЕНИЯ ОБОРУДОВАНИЯ

из-за превышения давления.

осторожно!

- При проведении испытания на герметичность на котле не должны быть установлены регуляторы давления, предохранительные и регулирующие устройства.
- Медленно заполнить котловой блок через кран для заполнения и слива. Во время заполнения выпускать воздух в наивысших точках, к которым подводится вода, до тех пор, когда вода начнет вытекать.

Неплотное соединение ступиц?

- При неплотностях в соединении ступиц сначала нужно спустить воду через кран для заполнения и слива.
- Демонтировать трубопроводы подключения к водяному контуру.
- Вынуть подпиточную трубу.
- Ослабить и снять анкерные штанги.
- Разобрать негерметичный котловой блок в месте утечки, вставив клинья или зубило.



УКАЗАНИЕ ДЛЯ ПОТРЕБИТЕЛЯ

- Очистите ступицы перед повторной сборкой.
- При повторной сборке нужно обязательно установить новый ниппель и новый уплотнительный шнур.
- Снова соберите котловой блок.
- Установите анкерные штанги и подпиточную трубу.
- Смонтируйте трубопроводы подключения к водяному контуру.
- Проведите еще раз испытание на герметичность.

Информация по дальнейшему монтажу котла приведена в (➔ глава 7.4, стр. 27).



Рис. 26 Разъединение секций котла

7.3 Монтаж котла, полученного в виде блока

Проверка герметичности котла, поставленного в виде котлового блока, была проведена на заводе.

- Разрезать крепежные ленты.
- Перед установкой котла убрать палету.



ПРЕДУПРЕЖДЕНИЕ!

ОПАСНО ДЛЯ ЖИЗНИ

из-за падения котла.

- Применяйте подходящие грузоподъемные средства.
- Соблюдайте требования техники безопасности при работе с грузоподъемными средствами, действующие в стране эксплуатации оборудования.

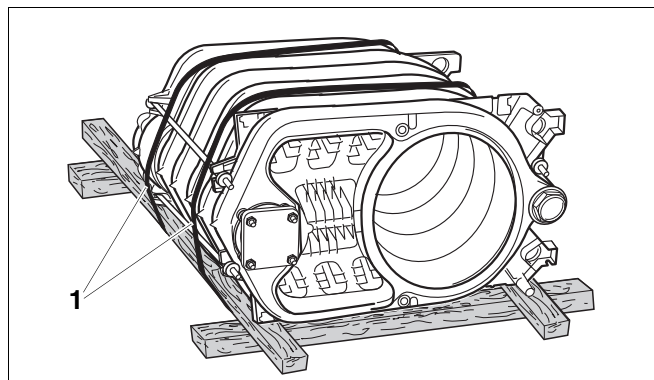


Рис. 27 Котловой блок на палете (вид при поставке)

1 крепежные ленты

7.4 Последовательность монтажа котлов, полученных в виде блока и в разобранном виде

Приведенные в этой главе указания необходимо выполнять при монтаже котла, полученного как в разобранном виде, так и в виде блока. Различия в монтаже котла, поступившего в разобранном виде, от полученного в виде блока, будут оговорены в тексте.

7.4.1 Установка опорных болтов

Опорными болтами (упаковка → входит в поставку) котел можно выровнять в горизонтальной плоскости так, чтобы в нем не скапливался воздух.

- Наклонить котел или подложить деревянный брус.
- Закрутить опорные болты на 5–10 мм.
- Осторожно установить котел.

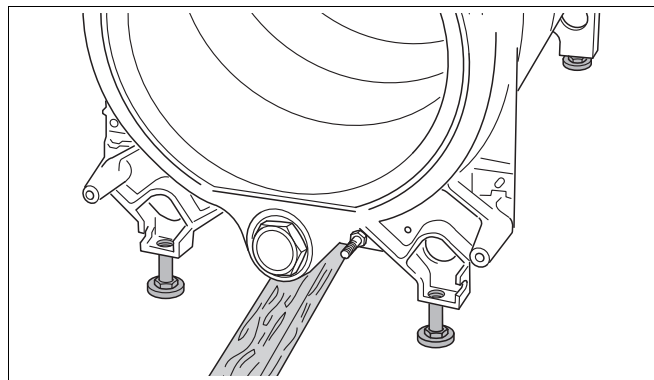


Рис. 28 Установка опорных болтов

7.4.2 Укладка направляющих пластин дымовых газов

- При поставке в виде собранного блока нужно только удалить транспортные прокладки из гофрокартона.
- При поставке в разобранном виде вынуть из коробки направляющие пластины дымовых газов и детали обшивки.
- Задвинуть направляющие пластины дымовых газов в соответствии с таблицей в средний, 2-ой газоотводящий канал. Чугунные языки должны быть направлены внутрь к середине котла.
- Задвинуть направляющие пластины дымовых газов в соответствии с таблицей 3-ий газоотводящий канал. Чугунные языки должны быть направлены наружу.

Типоразмер котла с дизельной горелкой		50	64	78	95
2-ой газоотводящий канал	верхний	—	—	—	—
	средний	—	2	—	—
	нижний	—	2	—	—
3-ий газоотводящий канал		2	—	—	—

Таб. 12 Расположение направляющих пластин дымовых газов

Удалив направляющие пластины дымовых газов, можно повысить температуру дымовых газов (→ глава 9.4.1, стр. 45).

7.4.3 Установка дверцы горелки

Дверцу горелки можно установить как с правой, так и с левой стороны. Далее приведено описание установки дверцы с правой стороны.

- Закрепить оба шарнирных крюка болтами М 12 х 35 на передней секции.

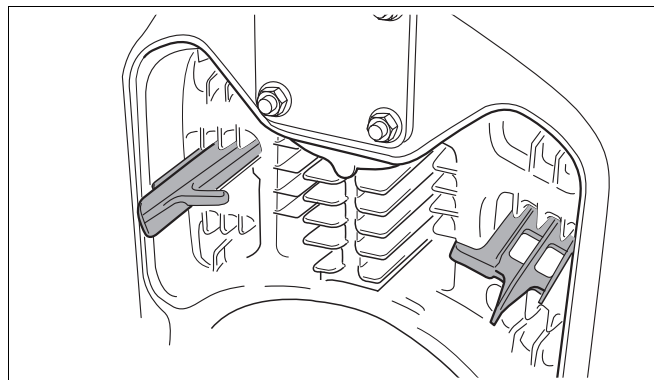


Рис. 29 Укладка направляющих пластин дымовых газов во 2-ой газоотводящий канал (здесь: в середине)

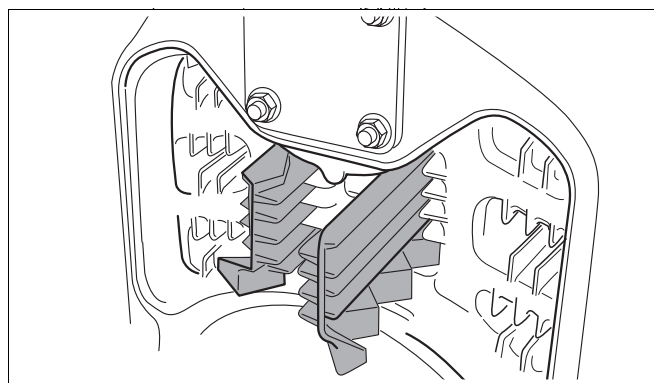


Рис. 30 Укладка направляющих пластин дымовых газов в 3-ий газоотводящий канал

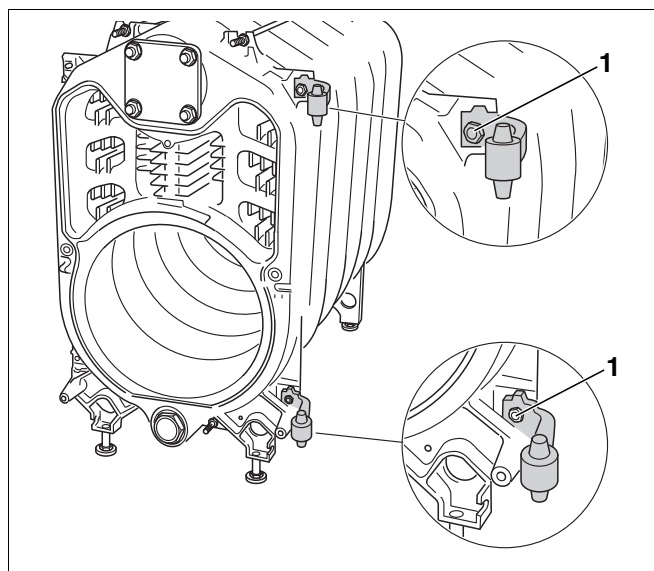


Рис. 31 Монтаж шарнирных крюков (здесь: с правой стороны)

1 болт М 12 х 35

- Закрепить обе шарнирные петли с овальными отверстиями болтами М12х25 на дверце горелки.
- Навесить дверцу, надев петли на шарнирные крюки.
- Закрывать дверцу горелки.



**ВОЗМОЖНО ПОВРЕЖДЕНИЕ
ОБОРУДОВАНИЯ**

осторожно! из-за неплотно прилегающей дверцы горелки.

- Болты дверцы горелки должны быть затянуты равномерно.

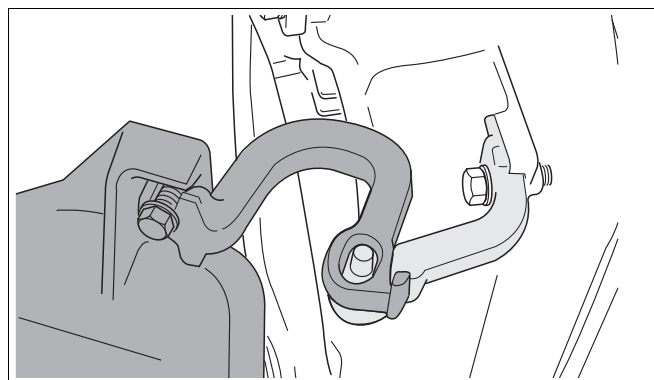


Рис. 32 Навеска дверцы горелки (здесь: с правой стороны)

1 болт М12х25

7.4.4 Монтаж обшивки котла

Установка задней стенки котла

- Закрутить распорные винты в заднюю секцию.

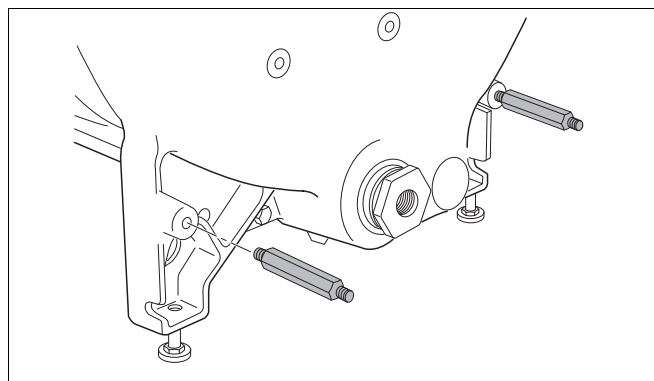


Рис. 33 Установка распорных винтов

- Надеть заднюю стенку котла на резьбовые и распорные штифты и закрепить гайками.

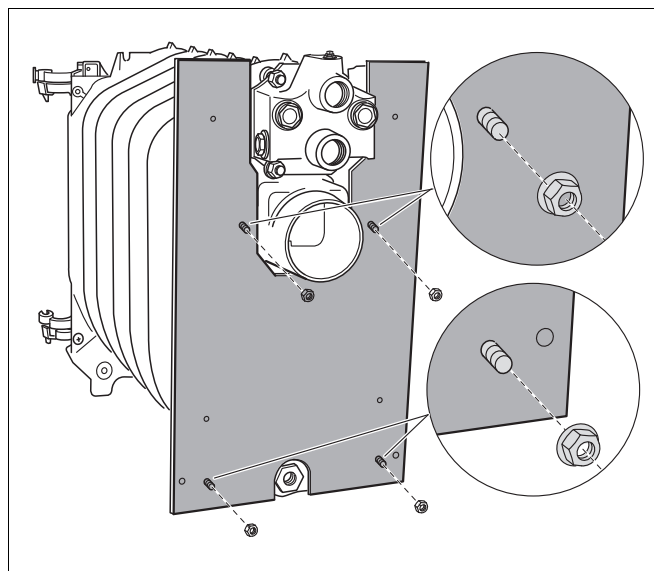


Рис. 34 Установка задней стенки котла

Установка верхней траверсы

- Закрепить верхнюю траверсу прилагаемыми гайками на резьбовых концах анкерных штанг.

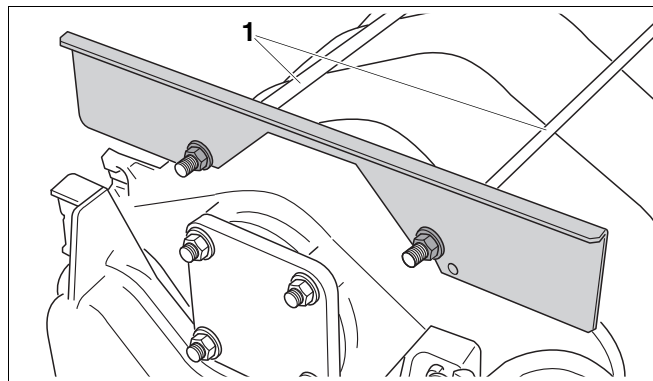


Рис. 35 Установка верхней траверсы

1 анкерные штанги

Установка нижней траверсы

- Закрепить нижнюю траверсу болтами на передней секции.

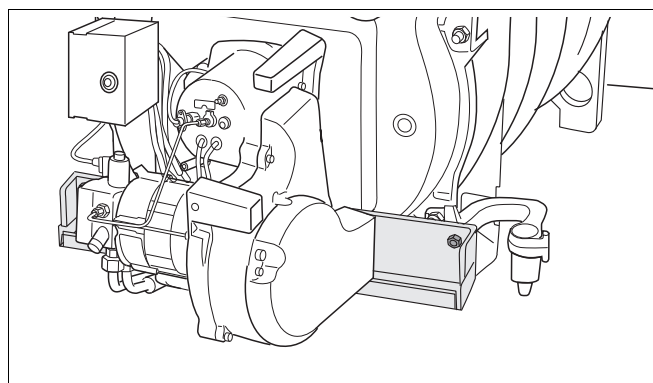


Рис. 36 Установка нижней траверсы

Монтаж теплоизоляции

- Уложить теплоизоляцию на блок котла.
- Задвинуть теплоизоляцию под блок котла, как показано на рисунке стрелками.
- Подтянуть оба конца теплоизоляции друг к другу перед верхней траверсой и закрепить их пружинной стяжкой.

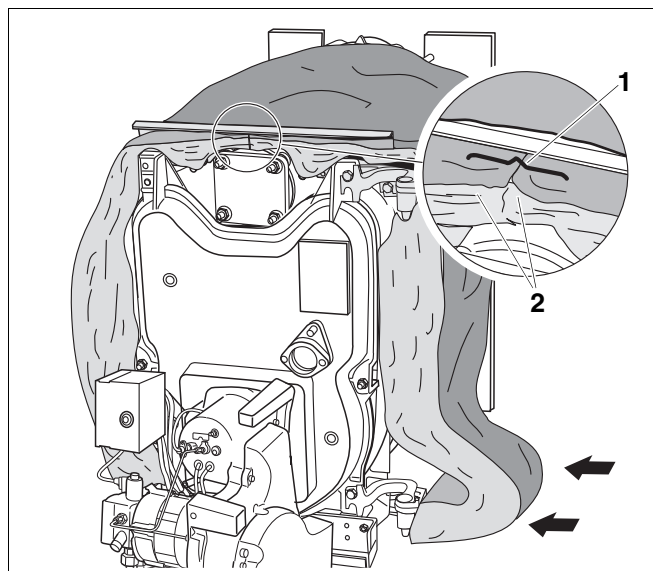


Рис. 37 Монтаж теплоизоляции

1 пружинная стяжка

2 концы теплоизоляции

Установка фиксатора провода и прокладка кабеля горелки



ВОЗМОЖНО ПОВРЕЖДЕНИЕ ОБОРУДОВАНИЯ

осторожно! из-за неправильно проложенного кабеля горелки.

- Кабель горелки нужно прокладывать со стороны дверных петель.
- Для беспрепятственного открытия и закрытия дверцы оставьте достаточную длину кабеля между горелкой и фиксатором кабеля.
- Вставить фиксатор провода в отверстия нижней траверсы.
- Уложить кабель горелки на теплоизоляцию.
- Вложить кабель горелки в фиксатор.
- Двумя саморезами закрепить кабель горелки в фиксаторе.

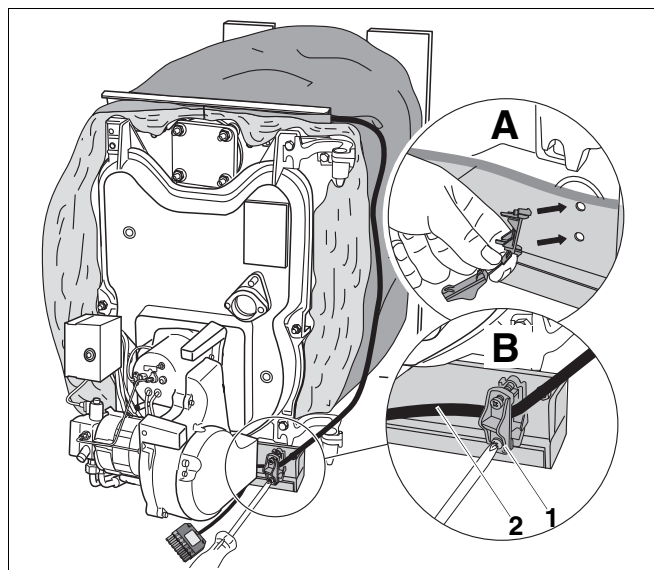


Рис. 38 Установка фиксатора провода и прокладка кабеля горелки

- 1 фиксатор провода
- 2 кабель горелки
- A вставить фиксатор провода в отверстия нижней траверсы
- B проложить и закрепить кабель горелки

Установка боковых стенок

Монтаж левой и правой боковых стенок происходит одинаково (пример для правой боковой стенки).

- Надеть гайку с защелкой на отбортовку боковой стенки, при этом гайка должна войти в предусмотренное для нее отверстие.
- Вставить боковую стенку в отбортовку нижней траверсы.

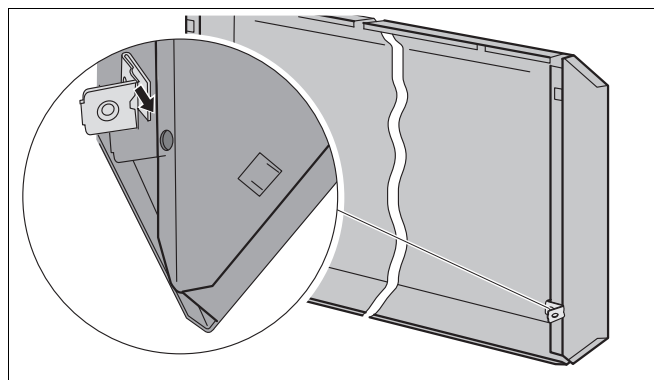


Рис. 39 Установка гайки с защелкой (здесь: на правой стороне)

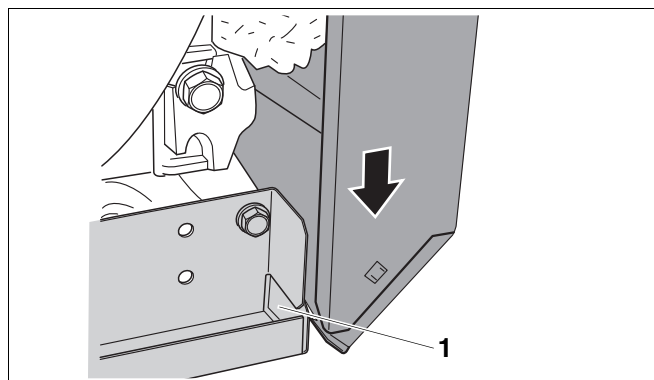


Рис. 40 Установка боковой стенки спереди внизу.
1 отбортовка нижней траверсы

- Слегка приподнять боковую стенку.
- Вставить верхнюю выемку на боковой стенке в верхнюю траверсу.
- Внизу надеть боковую стенку на выступающий крюк.

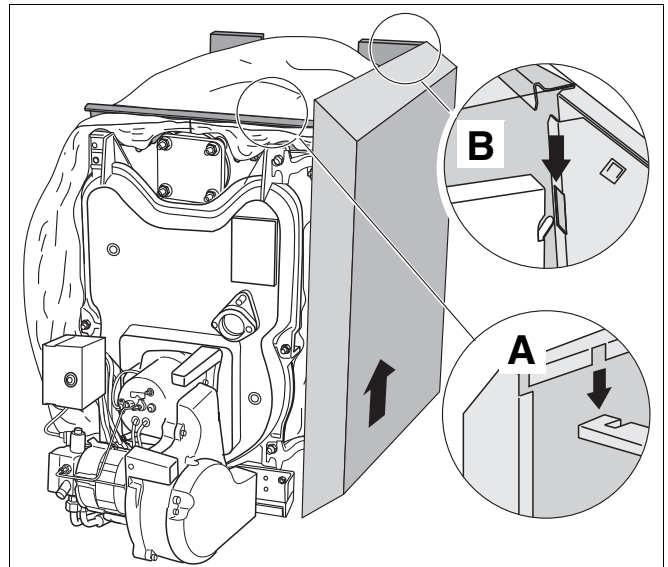


Рис. 41 Установка боковой стенки

A верхняя траверса
B выступающий крюк

- Боковую стенку прижать внизу и закрепить винтом к задней стенке, завернув его в гайку с защелкой.

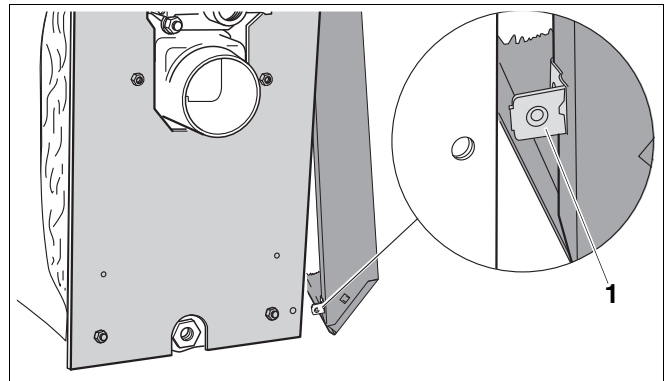


Рис. 42 Соединение винтами боковой и задней стенок
1 гайка с защелкой

- Установить уголок для крепления кожуха горелки на боковой стенке слева и справа (→ Рис. 43).

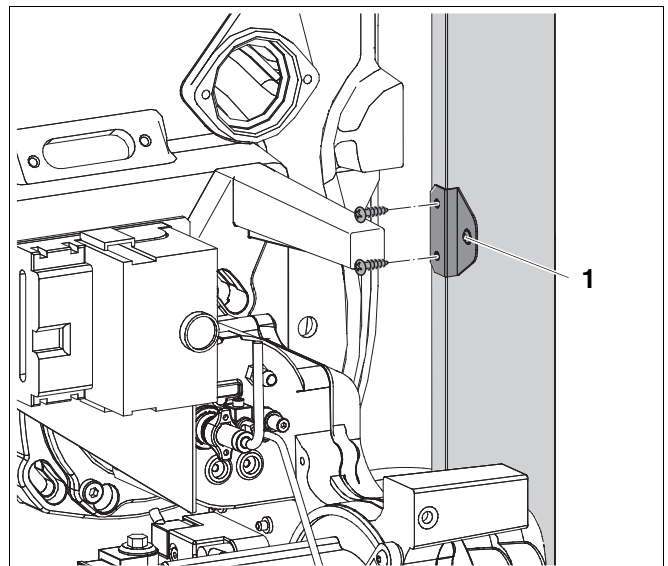


Рис. 43 Установка уголка на боковых стенках
1 уголок

Установка передней крышки котла

- Вставить выемку на передней крышке котла в верхнюю траверсу и задвинуть назад.
- Прикрепить переднюю крышку котла двумя саморезами к боковым стенкам.

**УКАЗАНИЕ ДЛЯ ПОТРЕБИТЕЛЯ**

Монтаж задней крышки котла
(→ глава 8.5, Рис.64, страница 42).

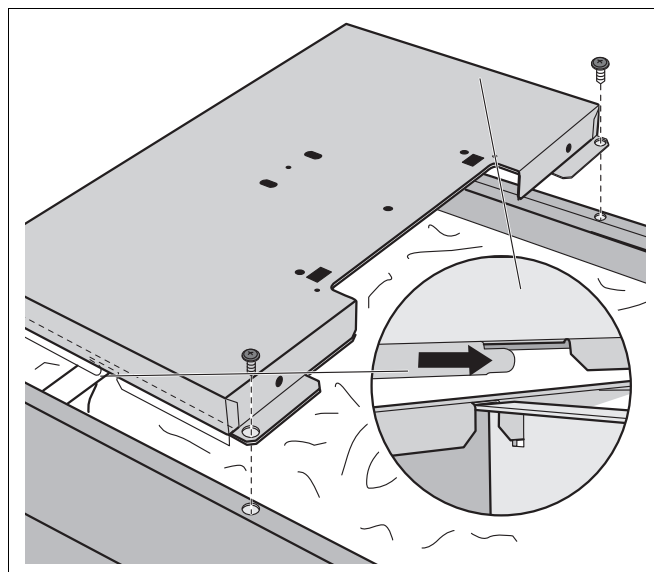


Рис. 44 Установка передней крышки котла

Установка гильзы для датчиков (только при поставке котла в виде блока)

- При поставке котла в разобранном виде гильза к этому моменту должна быть уже прикручена.
- Завернуть гильзу R $\frac{3}{4}$ сверху в резьбовое отверстие Rp $\frac{3}{4}$ места замера на соединительном элементе.

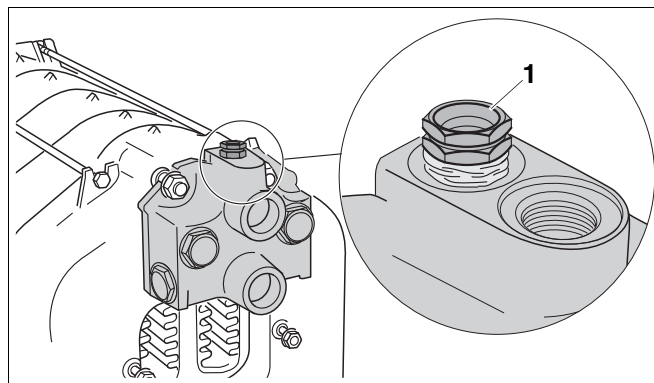


Рис. 45 Установка гильзы для датчиков

1 гильза R $\frac{3}{4}$ (точка замера – длина: 110 мм)

Монтаж кабельного хомута

- Закрепить кабельный хомут винтом, закрутив его в заднюю стенку котла.

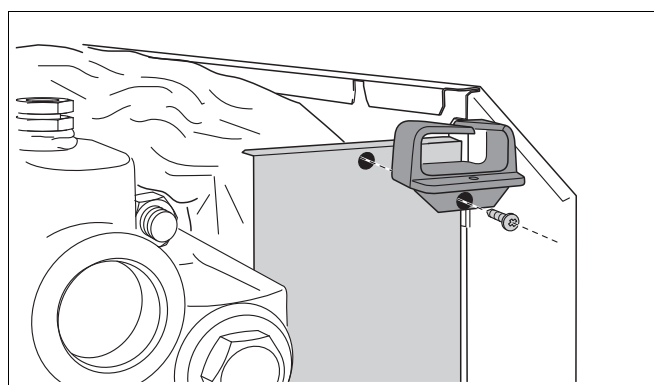


Рис. 46 Монтаж кабельного хомута

Изоляция соединительного элемента

- Вырезать отверстия в изоляции соединительного элемента по имеющейся разметке.
- Установить обе части изоляции на соединительный элемент.
- Задвинуть защитный экран по направляющим на изоляции.

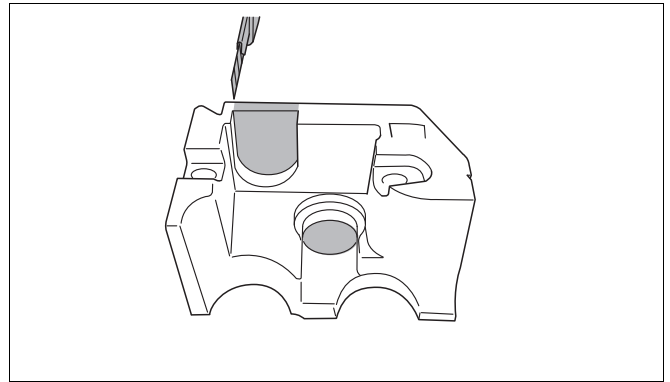


Рис. 47 Вырезание изоляции

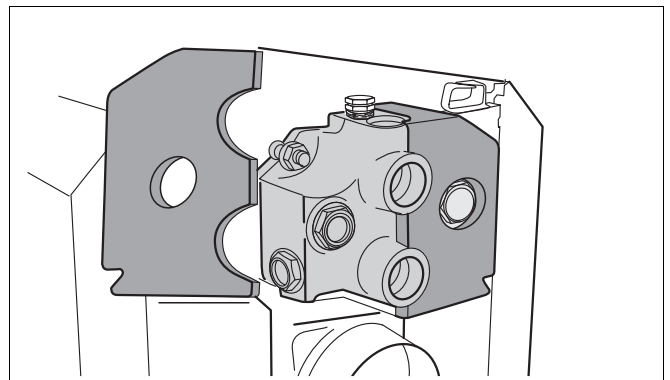


Рис. 48 Изоляция соединительного элемента

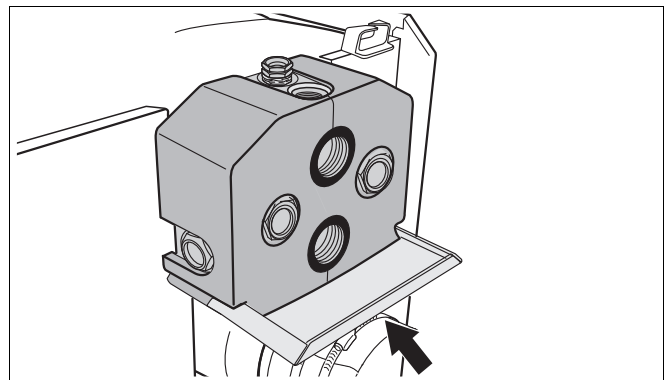


Рис. 49 Установка защитного экрана

7.5 Размещение и выравнивание котла

- Окончательно установить котел на место, где он будет эксплуатироваться.
- Поворачивая опорные болты, выставить отопительный котел горизонтально по уровню.

**УКАЗАНИЕ ДЛЯ ПОТРЕБИТЕЛЯ**

- Закройте все места подключений отопительного котла, защитив их от загрязнений, если котел не вводится сразу в эксплуатацию.

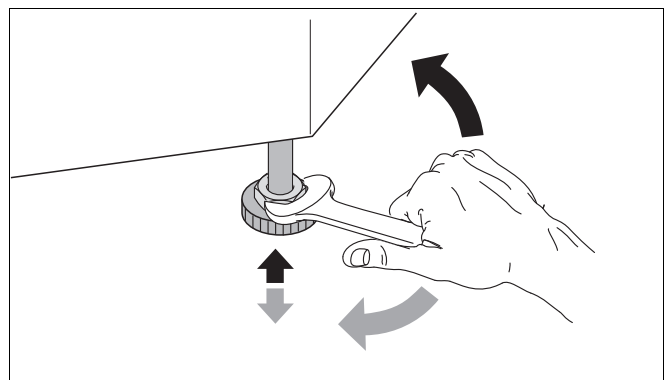


Рис. 50 Выравнивание отопительного котла по горизонтали

8 Монтаж отопительного котла

В этой главе приведены указания по правильному монтажу отопительного котла. В частности, монтаж включает:

- подключение к дымовой трубе
- гидравлические подключения
- электрические подключения

Информация по подключению линии подачи топлива приведена в → документации на горелку.

8.1 Подключение к дымовой трубе

- Подключить котел к системе отвода дымовых газов в соответствии с требованиями страны, где эксплуатируется оборудование.

8.1.1 Уплотнительная манжета дымовой трубы для работы под разрежением (давление в конце котла < 0 мбар)

Мы рекомендуем для оптимальной плотности соединения установить уплотнительную манжету дымовой трубы (дополнительная комплектация).

- Надеть хомуты на соединительный участок дымовой трубы.
- Надвинуть соединительный участок дымовой трубы до упора на патрубок дымовых газов котла.
- Уложить уплотнительную манжету внахлест на дымовую трубу и патрубок дымовых газов.
- Один хомут сдвинуть на патрубок дымовых газов, второй – на соединительный участок дымовой трубы.
- Затянуть хомуты так, чтобы манжета прилегла плотно и ровно.

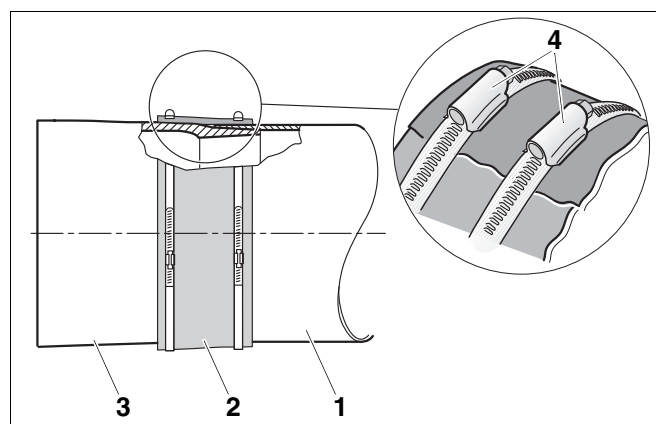


Рис. 51 Установка уплотнительной манжеты дымовой трубы (принципиальная схема)

- 1 соединительный участок дымовой трубы
- 2 уплотнительная манжета дымовой трубы
- 3 патрубок дымовых газов отопительного котла
- 4 хомуты с винтовой стяжкой

8.1.2 Уплотнительная манжета дымовой трубы для работы с избыточным давлением (давление в конце котла > 0 мбар)

Необходимо использовать специальную уплотнительную манжету для работы с избыточным давлением (дополнительная комплектация, N заказа 535 4404).

- Надеть уплотнительную манжету с 2 хомутами на соединительный участок дымовой трубы.
- Надвинуть соединительный участок с уплотнительной манжетой на патрубок дымовых газов котла.
- Затянуть хомуты.

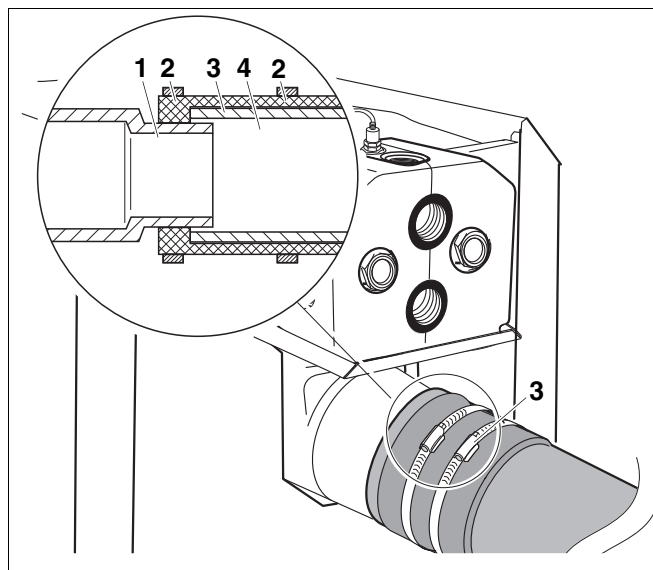


Рис. 52 Установка уплотнительной манжеты дымовой трубы

- 1 патрубок дымовых газов
- 2 хомуты с винтовой стяжкой
- 3 уплотнительная манжета дымовой трубы
- 4 соединительный участок дымовой трубы

8.1.3 Установка датчика температуры дымовых газов (дополнительная комплектация)

- Приварить к дымовой трубе муфту на расстоянии равном 2 диаметрам дымовой трубы ($2 \times \text{ØA}$) от патрубка дымовых газов котла.
- Установить датчик температуры дымовых газов (→ см. документацию на датчик).

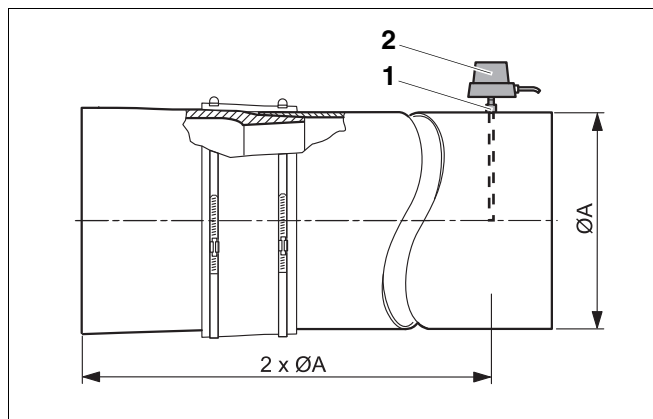


Рис. 53 Установка датчика температуры дымовых газов (принципиальная схема)

- 1 муфта
- 2 датчик температуры дымовых газов

8.2 Выполнение гидравлических подключений



ВОЗМОЖНО ПОВРЕЖДЕНИЕ ОБОРУДОВАНИЯ

ОСТОРОЖНО!

из-за неплотных соединений.

- Все трубы для подключения отопительного котла следует прокладывать без напряжений.

8.2.1 Подключение подающей и обратной линий отопления



УКАЗАНИЕ ДЛЯ ПОТРЕБИТЕЛЯ

Для очистки водяного контура от загрязнений мы рекомендуем установить грязеуловитель (дополнительное оборудование) в обратную линию отопления.

- Подсоединить обратную линию контура отопления к патрубку RK.
- Подсоединить подающую линию отопления к патрубку VK.

VSL: предохранительная подающая линия

VK: подающая линия котла

RK: обратная линия котла

VS: подающая линия бака-водонагревателя

RS: обратная линия бака водонагревателя

EL: слив

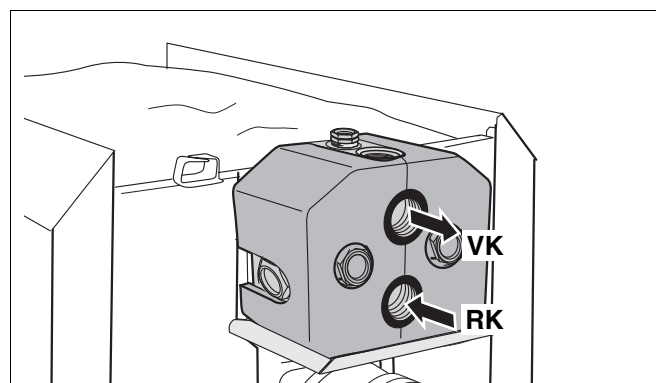


Рис. 54 Подключение подающей и обратной линий отопления

8.2.2 Подключение подающей и обратной предохранительных линий

Мы рекомендуем на подключение VSL установить систему безопасности котла (дополнительное оборудование) или воздушный клапан (дополнительное оборудование).



ВОЗМОЖНО ПОВРЕЖДЕНИЕ ОБОРУДОВАНИЯ

ОСТОРОЖНО!

из-за ошибочного подключения к VSL.

- Не подсоединяйте к подключению VSL стояк для ливневых стоков, бак-водонагреватель или другие отопительные контуры.

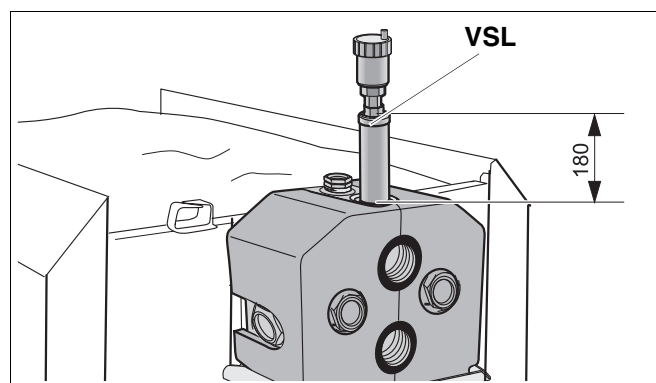


Рис. 55 Установка воздушного клапана на предохранительной подающей линии

8.2.3 Подключение бака-водонагревателя

- Подсоединить обратную линию бака-водонагревателя к RS.
- Подсоединить подающую линию бака-водонагревателя к VS1 или VS2.
- Неиспользуемое подключение VS закрыть заглушкой.

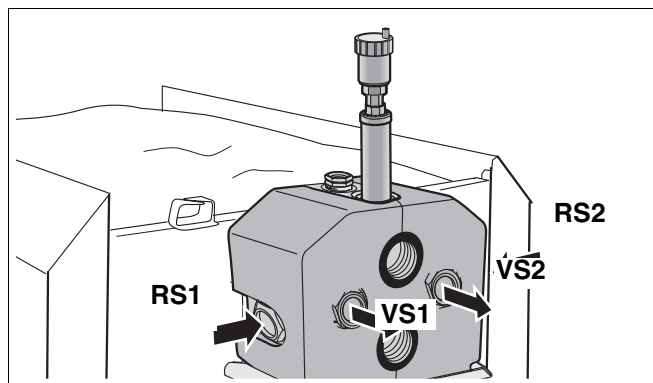


Рис. 56 Подключение бака-водонагревателя

8.2.4 Установка крана для наполнения и слива (дополнительное оборудование)

- Кран для наполнения и слива (котловой воды) установить с уплотнением на подключение EL.

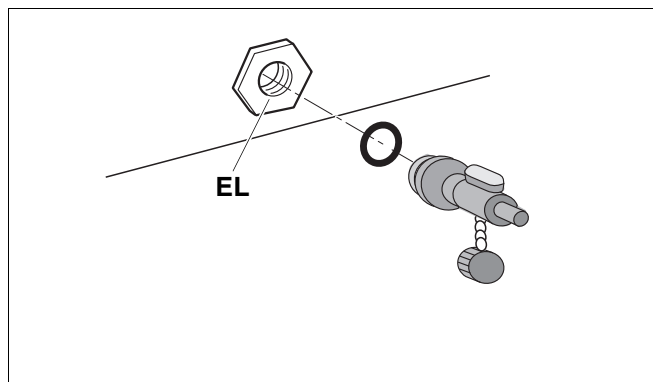


Рис. 57 Установка крана для наполнения и слива

8.3 Наполнение отопительной установки и проверка герметичности

Для предотвращения появления утечек при работе отопительной установки ее следует перед пуском в эксплуатацию проверить на герметичность. Опрессуйте отопительный котел с давлением в 1,3 раза больше, чем допустимое рабочее давление (учтите давление срабатывания предохранительного клапана).



осторожно!

ВОЗМОЖНО ПОВРЕЖДЕНИЕ ОБОРУДОВАНИЯ

из-за слишком высокого давления при испытании на герметичность.

При высоком давлении могут быть повреждены регулирующая арматура, предохранительные устройства и приборы контроля давления.

- Проверьте, чтобы при проведении испытаний на герметичность не были установлены приборы контроля давления, регулирующая арматура и предохранительные устройства, к которым нельзя перекрыть подачу воды из котла.

- Перекрыть расширительный бак колпачковым вентилем.
- Проверить герметичность подключений и трубопроводов.
- Открыть смесительный и запорный вентили на отопительном контуре.
- Подсоединить шланг к водопроводному крану. Надеть заполненный водой шланг на наконечник крана для заполнения и слива, закрепить его хомутом и открыть кран.
- Для выпуска воздуха открутить на один оборот колпачок автоматического воздушного клапана.
- Медленно заполнить отопительную установку. При этом наблюдать за показаниями манометра.
- Закрыть водопроводный кран и кран для заполнения и слива, если достигнуто нужное рабочее давление.
- Удалить воздух из отопительной установки через вентили на отопительных приборах.
- Долить воду, если из-за этого упало рабочее давление.
- Снять шланг с крана для заполнения и слива.



осторожно!

ВОЗМОЖНО ПОВРЕЖДЕНИЕ ОБОРУДОВАНИЯ

из-за недостатка воды.

Для отопительного котла требуется реле давления, как защита от нехватки воды. Его можно приобрести как дополнительное оборудование.

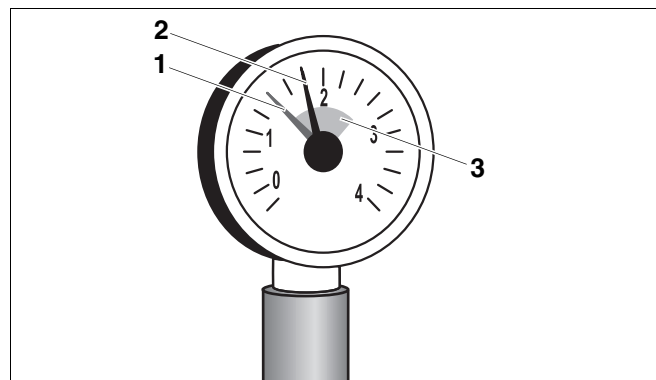


Рис. 58 Манометр для закрытых установок

- 1 красная стрелка
- 2 стрелка манометра
- 3 зеленая зона

8.4 Выполнение электрических подключений



ПРЕДУПРЕЖДЕНИЕ!

ОПАСНО ДЛЯ ЖИЗНИ

из-за возможного поражения электрическим током.

- Работы с электрическим оборудованием можно производить только при наличии соответствующей квалификации и опыта работ.
- Прежде чем открыть систему управления: отключите сетевое напряжение на всех фазах и обеспечьте защиту от случайного включения.
- Соблюдайте указания по монтажу.

8.4.1 Установка системы управления

- Установить вставные крюки системы управления в овальные отверстия.
- Сдвинуть систему управления в направлении дверцы горелки.
- Эластичные крюки вставить, нажав, в отверстия и зафиксировать там.

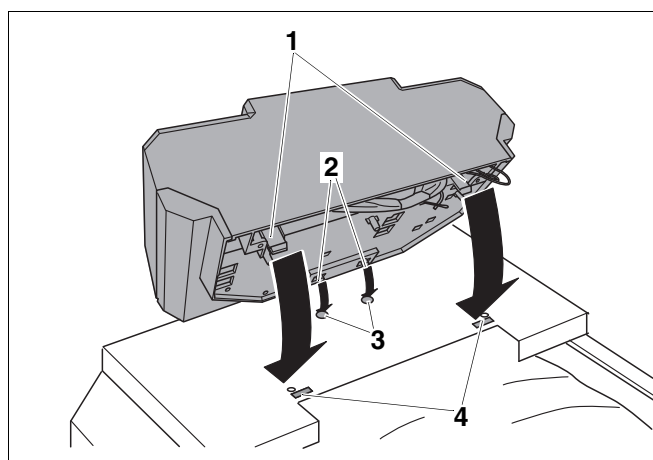


Рис. 59 Установка системы управления

- 1 эластичные крюки
- 2 вставные крюки
- 3 овальные отверстия
- 4 отверстия

- Снять верхнюю крышку системы управления. Для этого выкрутить винты из крышки.
- Прочно закрепить систему управления саморезами.

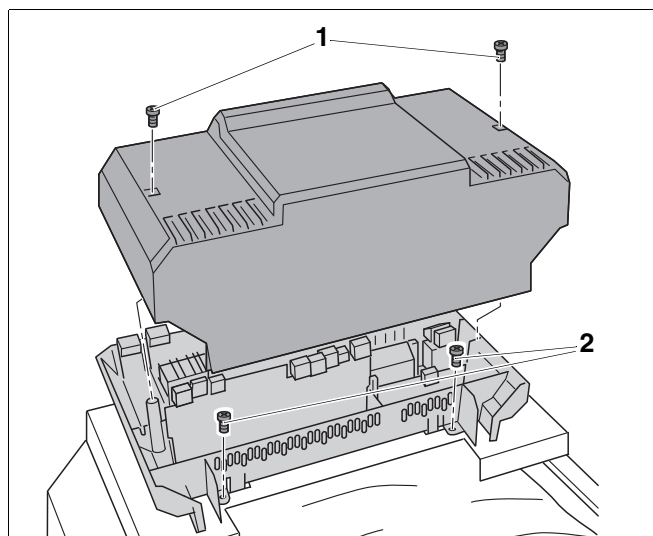


Рис. 60 Снятие верхней крышки

- 1 винты верхней крышки
- 2 саморезы

8.4.2 Установка комплекта датчиков температуры и прокладка кабеля горелки



осторожно!

ВОЗМОЖНО ПОВРЕЖДЕНИЕ ОБОРУДОВАНИЯ

Капиллярные трубки могут быть повреждены из-за сильного перегиба или острыми кромками.

- Прокладывайте капиллярные трубки аккуратно и с большими радиусами при поворотах.

- Провести капиллярные трубки и трубки датчиков через кабельный ввод передней крышки котла к месту замера.
- При большой длине лишнее количество капиллярных трубок и проводов датчиков свернуть в кольцо и положить на теплоизоляцию.
- Кабель горелки провести через кабельный ввод передней крышки котла и проложить к системе управления.
- Подключить кабель горелки к системе управления, соблюдая маркировку клемм.
- Комплект температурных датчиков вместе с компенсационной пружиной вставить до упора в гильзу. Пластмассовая спираль автоматически сдвигается при этом назад.
- Надеть сбоку фиксатор (входит в объем поставки системы управления) на оголовки гильзы.



УКАЗАНИЕ ДЛЯ ПОТРЕБИТЕЛЯ

Поверхности датчиков должны иметь хороший контакт для надежной передачи температуры. Используйте компенсационную пружину.

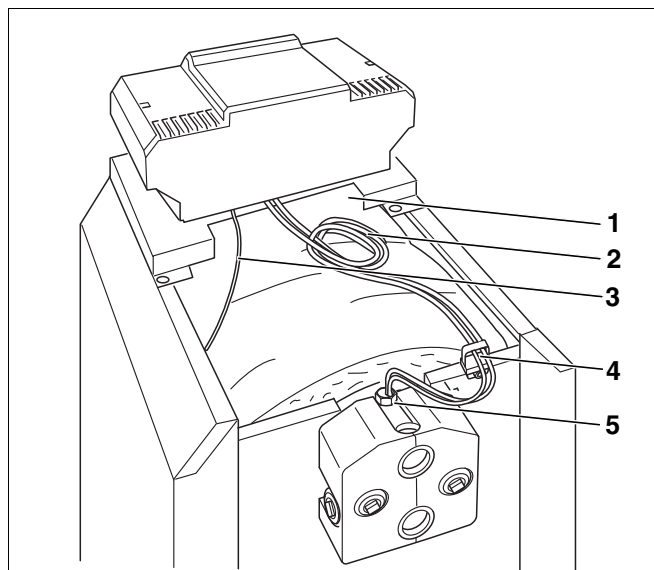


Рис. 61 Прокладка и подключение проводов

- 1 кабельный проход в передней крышке котла
- 2 капиллярные трубки и провод датчика
- 3 кабель горелки
- 4 кабельный хомут
- 5 гильза для датчиков (точка замера)

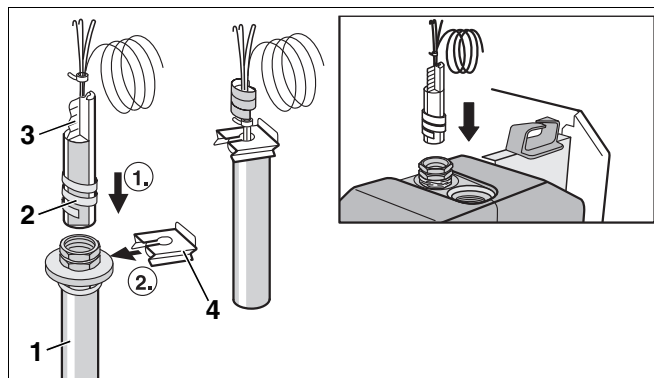


Рис. 62 Установка комплекта температурных датчиков

- 1 гильза для датчика
- 2 пластмассовая спираль
- 3 компенсационная пружина
- 4 фиксатор датчика
- 5 головка гильзы

8.4.3 Подключение к электросети и подсоединение дополнительных компонентов

Обеспечьте надежное подключение к сети в соответствии с местными инструкциями.



Предупреждение

ОПАСНОСТЬ ВОЗНИКНОВЕНИЯ ПОЖАРА

Горячие части котла могут повредить электропроводку.

- Следите за тем, чтобы все провода прокладывались в предусмотренных для них кабельных каналах или по теплоизоляции котла.
- Все провода провести к системе управления через кабельный проход и подключить согласно электросхеме.

8.4.4 Фиксация проводов

Все провода закрепить кабельными хомутами (входят в объем поставки системы управления):

- Хомут с проводом вставить сверху в прорезь гнезда рамки (шаг 1).
- Сдвинуть хомут вниз (шаг 2).
- Нажать на хомут (шаг 3).
- Повернуть рычажок вверх (шаг 4).

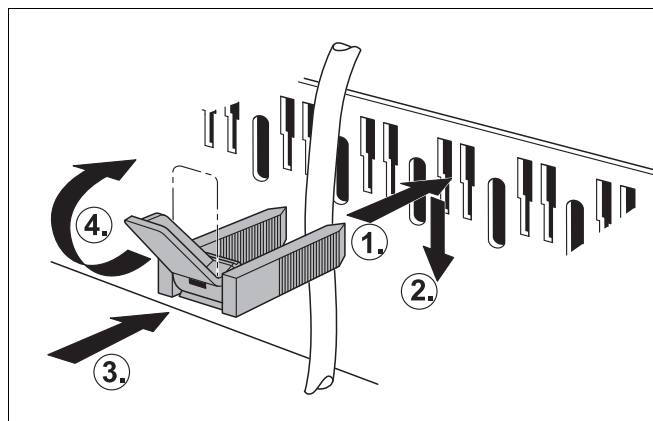


Рис. 63 Крепление проводов хомутами

8.5 Установка деталей обшивки

- Установить и закрепить винтами верхнюю крышку системы управления.
- Установить заднюю крышку котла.

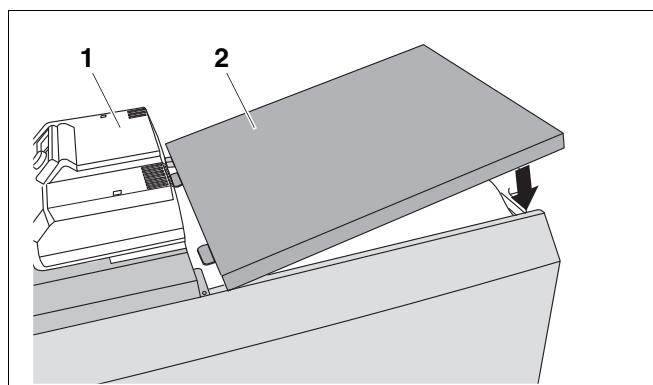


Рис. 64 Установка задней крышки котла

1 верхняя крышка системы управления

2 задняя крышка котла

9 Включение отопительной установки

В этой главе описан пуск в эксплуатацию котла, независимо от типа установленной на нем системы управления.

- При проведении пуска в эксплуатацию необходимо заполнить протокол (→ глава 9.7, стр. 47).

Подробная информация об условиях и требованиях к помещению установки оборудования, а также к подаче приточного воздуха, тракту дымовых газов и режиму эксплуатации приведена в (→ глава 3, стр. 7).



ОСТОРОЖНО!

ВОЗМОЖНО ПОВРЕЖДЕНИЕ КОТЛА

из-за большого скопления пыли и летучих семян.

- Никогда не эксплуатируйте котел, если в помещении, где он установлен, скопилось много пыли, например, из-за проведения строительных работ.
- Необходимо устанавливать фильтры при чрезмерном загрязнении воздуха для горения пылью (например, из-за близости дорог или таких пылеобразующих производств, как мастерские по обработке камней и т.д.), а также летучими семенами растений.

9.1 Создание рабочего давления

Для пуска установки в эксплуатацию нужно создать необходимое нормальное рабочее давление.



ОСТОРОЖНО!

ВОЗМОЖНО ПОВРЕЖДЕНИЕ ОБОРУДОВАНИЯ

из-за напряжения материала, возникающего вследствие разницы температур.

- Заполняйте отопительную установку только в холодном состоянии (температура подающей линии не должна превышать 40 °C).
- Установить красную стрелку манометра на нужное значение рабочего давления: минимум 1 бар избыточного давления (относится к закрытым установкам).
- Добавить воды или, наоборот, спустить ее через кран для наполнения и слива, чтобы давление соответствовало нужному рабочему давлению (→ глава 8.3, стр. 39).
- В процессе заполнения необходимо выпускать воздух из отопительной установки.

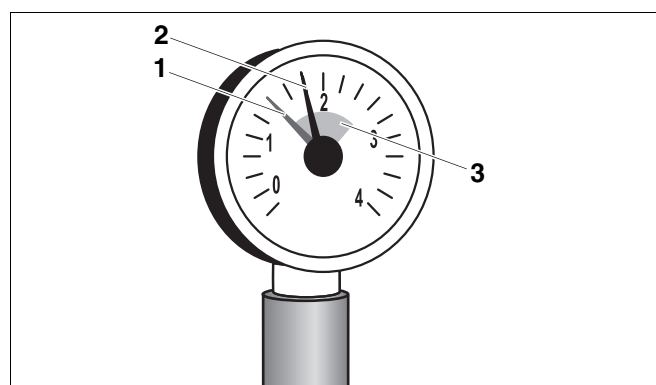


Рис. 65 Манометр для закрытых установок

- 1 красная стрелка
- 2 стрелка манометра
- 3 зеленая зона


9.2 Подготовка отопительной установки к пуску

- Открыть главный запорный кран на трубопроводе подачи топлива.
- Включить аварийный выключатель системы отопления (если имеется) и/или соответствующий предохранительный автомат.

9.3 Включение системы управления и горелки

Далее следует выполнить все действия по пуску горелки в эксплуатацию. Обязательно выполняйте требования, приведенные в → документации на горелку.

Включите отопительную установку пусковым выключателем на системе управления. Горелка включается, если есть запрос на покрытие тепловой нагрузки или если система управления переведена в ручной режим (→ см. инструкцию по сервисному обслуживанию системы управления).

- Установить нужное значение на регуляторе температуры котловой воды.
- Выбрать "Ручной режим" .
- Включить пусковой выключатель (положение "I").

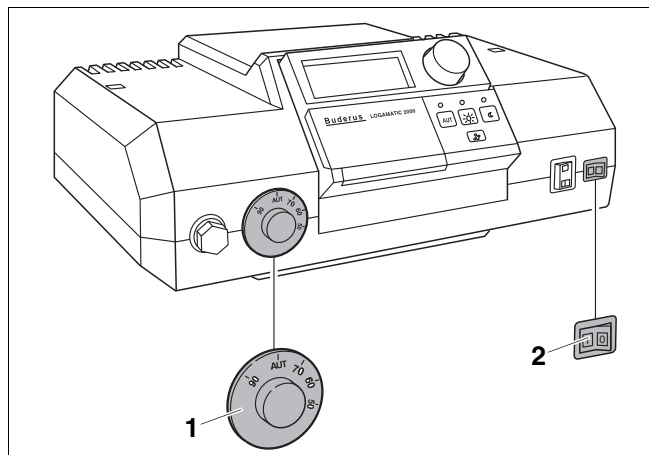


Рис. 66 Включение системы управления (например, Logomatic 2000)

- 1 регулятор температуры котловой воды
- 2 пусковой выключатель

9.4 Повышение температуры дымовых газов

Заданная температура дымовых газов отопительного котла приведена в технических характеристиках (→ глава 3, стр. 7).

Если при замерах установлено, что температура дымовых газов слишком низкая для дымовой трубы (опасность образования конденсата), то нужно выполнить одно или несколько следующих действий для ее повышения:

- Удаление направляющих пластин дымовых газов
- удалить стопорную пластину дымовых газов
- Выключить отопительную установку (→ глава 10.1, стр. 48).



осторожно!

ОПАСНОСТЬ ПОЛУЧЕНИЯ ОЖОГОВ

из-за контакта с горячими поверхностями котла.

- Пользуйтесь специальными защитными перчатками или используйте клещи.

9.4.1 Удаление направляющих пластин дымовых газов

Для повышения температуры дымовых газов направляющие пластины дымовых газов нужно удалять попарно.

- Отвернуть два боковых болта и открыть дверцу горелки.
- Удалить направляющие пластины дымовых газов, вынув их вперед.
- Закрепить дверцу горелки двумя болтами. Для плотного прилегания дверцы болты нужно затягивать равномерно.
- Еще раз проверить температуру дымовых газов.

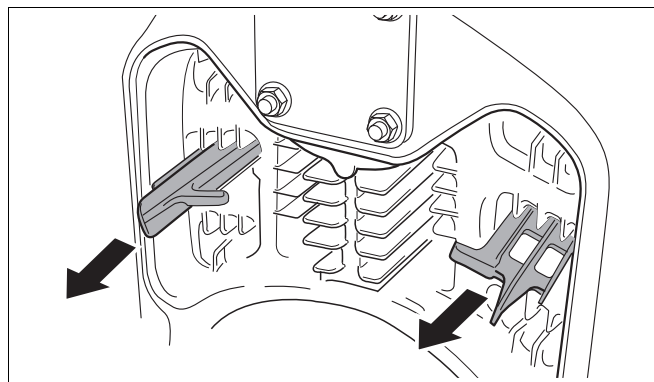


Рис. 67 Удаление направляющих пластин дымовых газов (пример: 2-ой газоотводящий канал)

9.4.2 Удаление стопорной пластины дымовых газов

Если температура дымовых газов после удаления направляющих пластин остается низкой, то для ее повышения можно удалить стопорную пластину дымовых газов.

- Отвернуть два боковых болта и открыть дверцу горелки.
- Отвернуть болт и вынуть стопорную пластину дымовых газов.
- Еще раз проверить температуру дымовых газов.

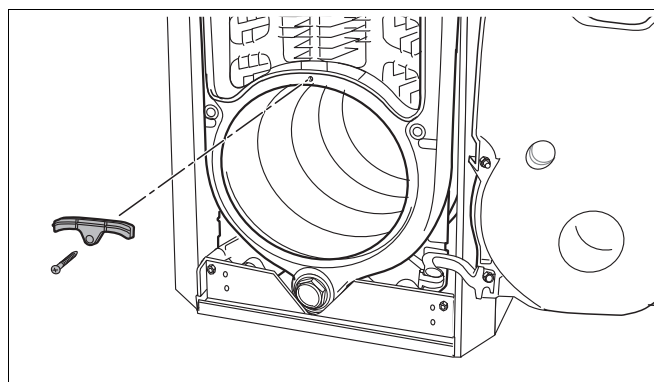


Рис. 68 Удаление стопорной пластины дымовых газов

9.5 Проверка предохранительного ограничителя температуры (STB)

При превышении максимально допустимой температуры подающей линии STB прерывает подачу энергии. Для деблокировки и повторного включения нужно устранить неисправность и поддерживать параметры, не превышающие граничные.

Проверить работу STB (→ см. инструкцию по сервисному обслуживанию системы управления).

9.6 Установка кожуха горелки

- Подвесить кожух горелки на крюки обшивки котла.
- Закрепить кожух горелки винтами.



ПРЕДУПРЕЖДЕНИЕ

ОПАСНО ДЛЯ ЖИЗНИ

из-за возможного поражения электрическим током.

- Эксплуатация отопительного котла должна происходить только при установленном кожухе горелки.

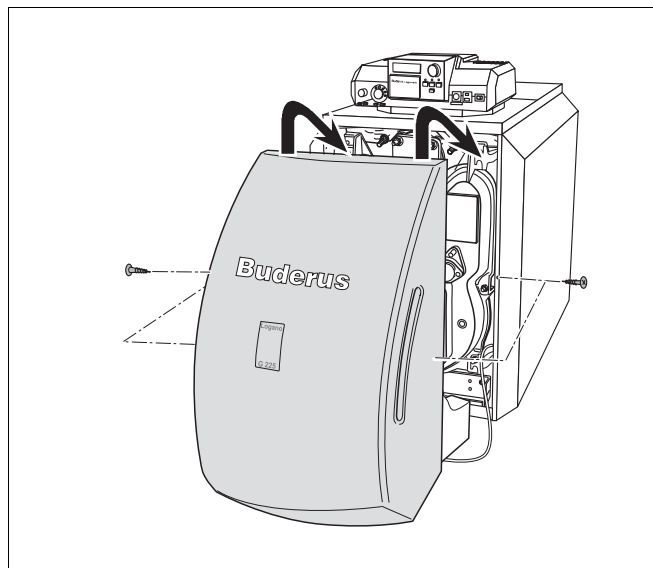


Рис. 69 Установка кожуха горелки

9.7 Протокол пуска в эксплуатацию

- Подпишите протокол проведенных работ по пуску в эксплуатацию и поставьте дату.

Работы при пуске в эксплуатацию	Стр.	Значения замеров	Примечания
1. Заполнение отопительной установки водой и проверка герметичности всех соединений	39	<input type="checkbox"/> _____ бар	
2. Создание рабочего давления – регулировка по стрелке манометра в зеленом диапазоне – выпуск воздуха из установки – регулировка давления на входе в расширительный бак (→ выполняйте рекомендации инструкции на расширительный бак)	43	<input type="checkbox"/> _____ бар	
3. Проверка подачи воздуха для горения и отвода дымовых газов		<input type="checkbox"/>	
4. Включение системы управления (→ выполняйте рекомендации инструкции на систему управления)	44	<input type="checkbox"/>	
5. Включение горелки (→ выполняйте рекомендации инструкции на горелку)	44	<input type="checkbox"/>	
6. Проверка и, если требуется, корректировка температуры дымовых газов	45	<input type="checkbox"/> _____ °C	
7. Проверка предохранительного ограничителя температуры (STB)	46	<input type="checkbox"/>	
8. Проверка соответствия настроек системы управления потребностям заказчика (→ см. документацию на систему управления)		<input type="checkbox"/>	
9. Проведение инструктажа обслуживающего персонала и передача ему технической документации		<input type="checkbox"/>	
<p>Подтверждение квалифицированного пуска в эксплуатацию</p> <p style="text-align: right;">Печать фирмы/подпись/дата</p>			



УКАЗАНИЕ ДЛЯ ПОТРЕБИТЕЛЯ

- Сообщите заказчику правильный вид топлива и внесите его в таблицу (→ см. инструкцию по эксплуатации отопительного котла).

10 Выключение отопительной установки

10.1 Выключение в нормальном режиме

- Выключить пусковой выключатель на системе управления (положение "0"). Таким образом, выключается котел и все его компоненты (например, горелка).
- Закрыть главный запорный кран подачи топлива.



ОСТОРОЖНО!

ВОЗМОЖНО ПОВРЕЖДЕНИЕ ОБОРУДОВАНИЯ

вследствие замерзания установки.

Если отопительная установка выключена, то при отрицательных температурах она может замерзнуть.

- По возможности держите отопительную установку всегда включенной.
- Защитите отопительную установку от замерзания, для чего из самой нижней точки трубопроводов отопления и горячего водоснабжения нужно слить воду.

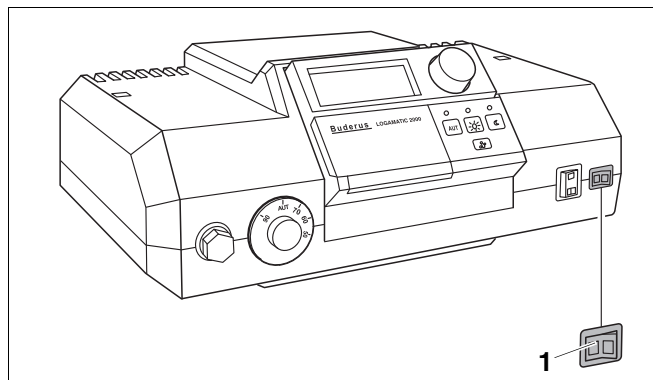


Рис. 70 Выключение отопительной установки (Logamatic 2000)

1 пусковой выключатель

10.2 Действия в аварийной ситуации

Разъясните заказчику действия в аварийной ситуации, например, при пожаре:

- Закрыть главный топливный запорный кран.
- Обесточить отопительную установку аварийным выключателем системы отопления или отключив соответствующий предохранительный автомат.

11 Осмотр и техническое обслуживание отопительного котла

11.1 Почему важно регулярно проводить техническое обслуживание?

Осмотр и техобслуживание следует регулярно проводить:

- для поддержания высокого коэффициента полезного действия и для экономной эксплуатации отопительной установки (низкого потребления топлива),
- для достижения высокой надежности в эксплуатации,
- для поддержания высокого экологического уровня процесса сжигания топлива.

Предложите Вашему заказчику заключить договор о ежегодном осмотре и необходимом техническом обслуживании. Работы, которые должны быть включены в этот договор, перечислены в протоколе осмотра и технического обслуживания (→ глава 11.5, стр. 53).



УКАЗАНИЕ ДЛЯ ПОТРЕБИТЕЛЯ

Запасные части можно заказать по каталогу.

11.2 Подготовка отопительного котла к чистке

- Выключить отопительную установку (→ глава 10.1, стр. 48).



ОПАСНО ДЛЯ ЖИЗНИ

из-за возможного поражения электрическим током.

- Прежде чем открыть систему управления: отключите сетевое напряжение на всех фазах и обеспечьте защиту от случайного включения.

- Снять кожух горелки с отопительного котла.

11.3 Чистка отопительного котла

Чистка отопительного котла может быть сухой с использованием щеток и/или влажной. Устройства для чистки котла можно приобрести по дополнительному заказу.

- Отвернуть два боковых болта и открыть дверцу горелки.



ОПАСНОСТЬ ПОЛУЧЕНИЯ ОЖОГОВ

из-за контакта с горячими поверхностями котла.

- Пользуйтесь специальными защитными перчатками или используйте клещи.

11.3.1 Чистка котла щетками

- Запишите положение направляющих пластин дымовых газов, чтобы снова так же установить их после чистки.
- Вынуть направляющие пластины дымовых газов из газоотводящих каналов.
- Очистить направляющие пластины дымовых газов любой из двух щеток.
- Газоотводящие каналы очистить вращательными движениями круглой щеткой.

- Топочную камеру прочистить плоской щеткой. Удалить нагар из топочной камеры, из газоотводящих каналов, а также из сборного коллектора дымовых газов.
- Установить направляющие пластины дымовых газов в прежнее положение.
- Проверить уплотнительный шнур на дверце горелки. Поврежденный или затвердевший шнур следует заменить на новый.



УКАЗАНИЕ ДЛЯ ПОТРЕБИТЕЛЯ

Необходимые уплотнительные шнуры можно приобрести в филиалах фирмы Будерус.

- Закрепить дверцу горелки двумя болтами. Для плотного прилегания дверцы болты нужно затягивать равномерно (с усилием примерно 10 Нм).

11.3.2 Влажная чистка (химическая чистка)

Для влажной чистки используйте подходящее чистящее средство (для удаления отложений сажи или накипи).

Влажную чистку проводят в той же последовательности, что и чистку щетками (→ глава 11.3.1, стр. 50).

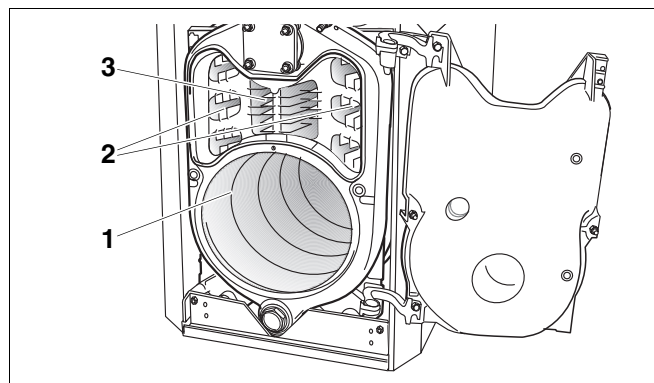


Рис. 71 Открытая дверца горелки

- 1 топочная камера
- 2 2-ой газоотводящий канал
- 3 3-ий газоотводящий канал

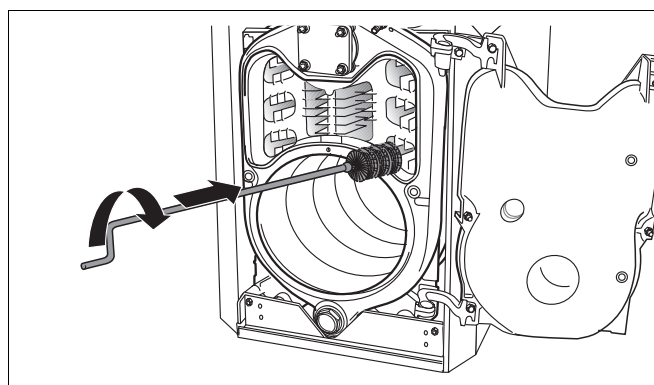


Рис. 72 Чистка щеткой газоотводящих каналов

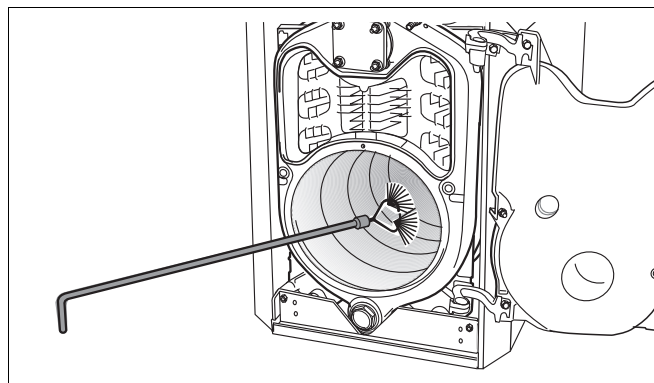


Рис. 73 Чистка топочной камеры

**УКАЗАНИЕ ДЛЯ ПОТРЕБИТЕЛЯ**

Выполняйте указания → инструкции по использованию чистящего средства. В зависимости от обстоятельств Вы можете действовать отличным от приведенного здесь образом.

- В систему управления не должен попадать аэрозольный туман, поэтому ее следует накрыть пленкой.
- Равномерно распылить чистящее средство в газоотводящих каналах.
- Закрыть дверцу, вставить штекер горелки и включить отопительную установку.
- Разогреть котел до температуры котловой воды минимум 70 °С.
- Выключить отопительную установку и дать ей остыть.
- Прочистить щеткой газоотводящие каналы.

11.4 Проверка рабочего давления в отопительной установке

У закрытых установок стрелка манометра должна находиться в зеленой зоне.

Красная стрелка манометра должна быть установлена на необходимое рабочее давление.



УКАЗАНИЕ ДЛЯ ПОТРЕБИТЕЛЯ

- Установите рабочее (избыточное) давление, минимум один бар.

- Проверьте давление в отопительной установке
При низком рабочем давлении стрелка манометра находится ниже зеленой зоны. Необходимо долить воду.



осторожно!

ВОЗМОЖНО ПОВРЕЖДЕНИЕ ОБОРУДОВАНИЯ

из-за частого добавления воды.

При частом добавлении подпиточной воды отопительная установка может выйти из строя в результате коррозии и образования накипи.

- Проследите за тем, чтобы из установки был выпущен воздух.
- Проверьте отопительную систему на герметичность, а также проверьте работоспособность расширительного бака.



осторожно!

ВОЗМОЖНО ПОВРЕЖДЕНИЕ ОБОРУДОВАНИЯ

из-за напряжения материала, возникающего вследствие разницы температур.

- Заполняйте отопительную установку только в холодном состоянии (температура подающей линии не должна превышать 40 °C).

- Залить воду через кран для заполнения и слива.
- Выпустить воздух из установки.
- Еще раз проверить рабочее давление.

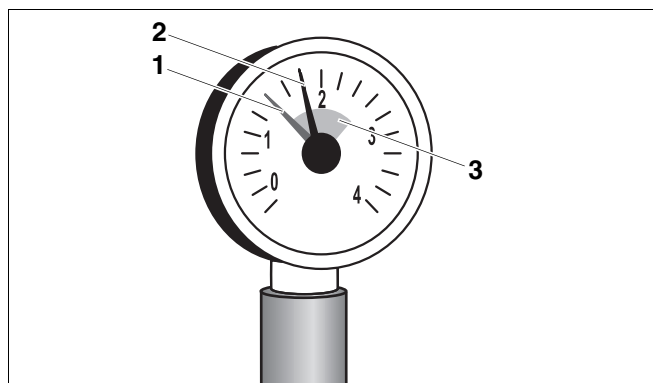


Рис. 74 Манометр для закрытых установок

- 1 красная стрелка
- 2 стрелка манометра
- 3 зеленая зона

11.5 Протоколы осмотра и технического обслуживания

- Подпишите протокол проведенных работ по осмотру и поставьте дату.

Бланки протоколов осмотра и технического обслуживания можно скопировать для дальнейшего заполнения при проведении работ.

	Инспекционные работы	Стр.	Дата: _____	Дата: _____	Дата: _____
1.	Проверка общего состояния отопительной установки		<input type="checkbox"/>	<input type="checkbox"/>	<input type="checkbox"/>
2.	Проведение визуального контроля отопительной установки и проверка ее функций		<input type="checkbox"/>	<input type="checkbox"/>	<input type="checkbox"/>
3.	Проверка топливной и водопроводной арматуры установки: – на герметичность в рабочем режиме – испытание на герметичность – на наличие видимой коррозии – на наличие признаков износа		<input type="checkbox"/>	<input type="checkbox"/>	<input type="checkbox"/>
4.	Проверка степени загрязнения камеры сгорания и отопительных поверхностей, для этого следует выключить установку	49	<input type="checkbox"/>	<input type="checkbox"/>	<input type="checkbox"/>
5.	Проверка горелки (→ см. документацию на горелку)		<input type="checkbox"/>	<input type="checkbox"/>	<input type="checkbox"/>
6.	Проверка надежности и функционирования подачи воздуха для горения и отвода дымовых газов		<input type="checkbox"/>	<input type="checkbox"/>	<input type="checkbox"/>
7.	Проверка рабочего давления и давления на входе в расширительный бак	52	<input type="checkbox"/>	<input type="checkbox"/>	<input type="checkbox"/>
8.	Проверка работы бака-водонагревателя и защитного анода (→ см. документацию на бак-водонагреватель)		<input type="checkbox"/>	<input type="checkbox"/>	<input type="checkbox"/>
9.	Проверка настроек системы управления (→ см. документацию на систему управления)		<input type="checkbox"/>	<input type="checkbox"/>	<input type="checkbox"/>
10.	Заключительный контроль проведенных работ, при этом нужно записать результаты замеров и проверок		<input type="checkbox"/>	<input type="checkbox"/>	<input type="checkbox"/>
	Подтверждение квалифицированного осмотра				
			Печать фирмы/ подпись	Печать фирмы/ подпись	Печать фирмы/ подпись

	Дата: _____	Дата: _____	Дата: _____	Дата: _____	Дата: _____	Дата: _____	Дата: _____
1.	<input type="checkbox"/>	<input type="checkbox"/>	<input type="checkbox"/>	<input type="checkbox"/>	<input type="checkbox"/>	<input type="checkbox"/>	<input type="checkbox"/>
2.	<input type="checkbox"/>	<input type="checkbox"/>	<input type="checkbox"/>	<input type="checkbox"/>	<input type="checkbox"/>	<input type="checkbox"/>	<input type="checkbox"/>
3.	<input type="checkbox"/>	<input type="checkbox"/>	<input type="checkbox"/>	<input type="checkbox"/>	<input type="checkbox"/>	<input type="checkbox"/>	<input type="checkbox"/>
4.	<input type="checkbox"/>	<input type="checkbox"/>	<input type="checkbox"/>	<input type="checkbox"/>	<input type="checkbox"/>	<input type="checkbox"/>	<input type="checkbox"/>
5.	<input type="checkbox"/>	<input type="checkbox"/>	<input type="checkbox"/>	<input type="checkbox"/>	<input type="checkbox"/>	<input type="checkbox"/>	<input type="checkbox"/>
6.	<input type="checkbox"/>	<input type="checkbox"/>	<input type="checkbox"/>	<input type="checkbox"/>	<input type="checkbox"/>	<input type="checkbox"/>	<input type="checkbox"/>
7.	<input type="checkbox"/>	<input type="checkbox"/>	<input type="checkbox"/>	<input type="checkbox"/>	<input type="checkbox"/>	<input type="checkbox"/>	<input type="checkbox"/>
8.	<input type="checkbox"/>	<input type="checkbox"/>	<input type="checkbox"/>	<input type="checkbox"/>	<input type="checkbox"/>	<input type="checkbox"/>	<input type="checkbox"/>
9.	<input type="checkbox"/>	<input type="checkbox"/>	<input type="checkbox"/>	<input type="checkbox"/>	<input type="checkbox"/>	<input type="checkbox"/>	<input type="checkbox"/>
10.	<input type="checkbox"/>	<input type="checkbox"/>	<input type="checkbox"/>	<input type="checkbox"/>	<input type="checkbox"/>	<input type="checkbox"/>	<input type="checkbox"/>
	Печать фирмы/ подпись	Печать фирмы/ подпись	Печать фирмы/ подпись	Печать фирмы/ подпись	Печать фирмы/ подпись	Печать фирмы/ подпись	Печать фирмы/ подпись



УКАЗАНИЕ ДЛЯ ПОТРЕБИТЕЛЯ

Если при проведении осмотра обнаружена необходимость проведения технического обслуживания, то его нужно провести в том объеме, насколько это требуется.

	Необходимые работы по техническому обслуживанию	Стр.	Дата: _____	Дата: _____	Дата: _____
1.	Выключение отопительной установки	48	<input type="checkbox"/>	<input type="checkbox"/>	<input type="checkbox"/>
2.	Демонтаж и чистка направляющих пластин дымовых газов	50	<input type="checkbox"/>	<input type="checkbox"/>	<input type="checkbox"/>
3.	Чистка газоотводящих каналов (поверхностей нагрева) и топочной камеры, в заключение необходимо установить направляющие пластины дымовых газов в прежнее положение	50	<input type="checkbox"/>	<input type="checkbox"/>	<input type="checkbox"/>
4.	Проверка и при необходимости замена уплотнений/уплотнительных шнуров на горелке и дверце горелки	50	<input type="checkbox"/>	<input type="checkbox"/>	<input type="checkbox"/>
5.	Включение отопительной установки	43	<input type="checkbox"/>	<input type="checkbox"/>	<input type="checkbox"/>
6.	Проведение заключительного контроля проведенных работ по техническому обслуживанию		<input type="checkbox"/>	<input type="checkbox"/>	<input type="checkbox"/>
7.	Проверка функций и надежности во время работы		<input type="checkbox"/>	<input type="checkbox"/>	<input type="checkbox"/>
	Подтверждение квалифицированного проведения технического обслуживания				
			Печать фирмы/ подпись	Печать фирмы/ подпись	Печать фирмы/ подпись

	Дата: _____	Дата: _____	Дата: _____	Дата: _____	Дата: _____	Дата: _____
1.	<input type="checkbox"/>	<input type="checkbox"/>	<input type="checkbox"/>	<input type="checkbox"/>	<input type="checkbox"/>	<input type="checkbox"/>
2.	<input type="checkbox"/>	<input type="checkbox"/>	<input type="checkbox"/>	<input type="checkbox"/>	<input type="checkbox"/>	<input type="checkbox"/>
3.	<input type="checkbox"/>	<input type="checkbox"/>	<input type="checkbox"/>	<input type="checkbox"/>	<input type="checkbox"/>	<input type="checkbox"/>
4.	<input type="checkbox"/>	<input type="checkbox"/>	<input type="checkbox"/>	<input type="checkbox"/>	<input type="checkbox"/>	<input type="checkbox"/>
5.	<input type="checkbox"/>	<input type="checkbox"/>	<input type="checkbox"/>	<input type="checkbox"/>	<input type="checkbox"/>	<input type="checkbox"/>
6.	<input type="checkbox"/>	<input type="checkbox"/>	<input type="checkbox"/>	<input type="checkbox"/>	<input type="checkbox"/>	<input type="checkbox"/>
7.	<input type="checkbox"/>	<input type="checkbox"/>	<input type="checkbox"/>	<input type="checkbox"/>	<input type="checkbox"/>	<input type="checkbox"/>
	Печать фирмы/ подпись	Печать фирмы/ подпись	Печать фирмы/ подпись	Печать фирмы/ подпись	Печать фирмы/ подпись	Печать фирмы/ подпись

12 Устранение неисправностей

Существуют два вида неисправностей

- неисправности горелки, а также
- неисправности системы управления и отопительной установки.

При возникновении неисправности на горелке загорается сигнальная лампочка. Неисправность, как правило, может быть квитирована нажатием на кнопку подавления помех, расположенную на горелке.

Неисправности системы управления и отопительной установки показываются на дисплее системы управления, если такой имеется. Более подробная информация приведена в → документации на систему управления.

Устранение неисправностей горелки

- Овернуть боковые винты и снять кожух горелки.
- Нажать кнопку подавления помех на горелке (→ см. документацию на горелку).



ОСТОРОЖНО!

ВОЗМОЖНО ПОВРЕЖДЕНИЕ ОБОРУДОВАНИЯ

Из-за частого нажатия кнопки подавления помех может быть поврежден запальный трансформатор горелки.

- Не следует нажимать кнопку подавления помех более трех раз подряд. Если после третьей попытки неисправность не устраняется, то попытайтесь локализовать и устранить ее, пользуясь рекомендациями в технической документации на горелку. Сообщите в сервисную службу.

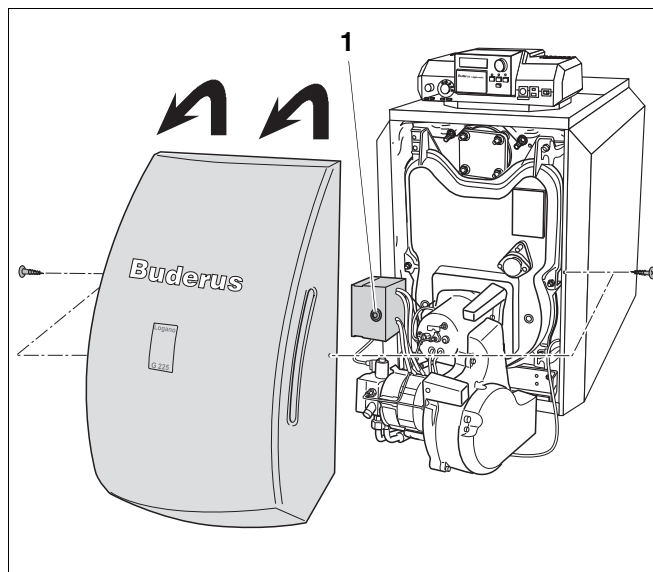


Рис. 75 Разблокирование горелки

1 кнопка подавления помех

- Установить кожух горелки и закрепить двумя боковыми винтами.



ПРЕДУПРЕЖДЕНИЕ!

ОПАСНО ДЛЯ ЖИЗНИ

из-за возможного поражения электрическим током.

- Эксплуатация отопительного кола должна происходить только при установленном кожухе горелки.



ОСТОРОЖНО!

**ВОЗМОЖНО ПОВРЕЖДЕНИЕ
ОБОРУДОВАНИЯ**

вследствие замерзания установки.

Если отопительная установка из-за неисправности отключилась, то при отрицательных температурах она может замерзнуть.

- Следует незамедлительно устранить неисправность и вновь включить отопительную установку.
- Если это невозможно, то нужно защитить установку от замерзания, для чего из самой нижней точки трубопроводов отопления и горячего водоснабжения слить воду.

13 Алфавитный указатель

А			
Аварийный выключатель системы отопления	45	Подключение к электросети	43
Анкерные штанги	23	Подключение подающей и обратной линий отопления	38
Б		Подключение подающей предохранительной линии	38
Боковые стенки	32	Подключения	7
В		подпиточная труба	23
Влажная чистка	51	Помещение для установки котла	5, 10
Вязкость дизельного топлива	11	Проверка герметичности (отопительного контура)	40
Выключение	49	Проверка герметичности котлового блока	26
Г		Проверка предохранительного ограничителя температуры (STB)	47
Гильза для датчика	34	Проверка рабочего давления	53
гильза для датчика	25	провод датчиков	42
Главный запорный кран подачи топлива	45	Прокладка кабеля горелки	32, 42
Глухой фланец	26	Проложить кабель подключения к электросети	33
Грязеуловитель	38	Протокол пуска в эксплуатацию	48
Д		Протоколы осмотра и технического обслуживания	54
Декларация о соответствии	12	Пуск в эксплуатацию	45
Добавление воды	53	Р	
Договор о необходимом техническом обслуживании.	50	Работы по техническому обслуживанию	56
З		Расстояния от стен	15
задняя стенка котла	30	С	
Замена уплотнительного шнура	51	Соединительный элемент	35
И		соединительный элемент	23
Избыточное рабочее давление, допустимое	7	Стяжной инструмент	20
Изоляция	35	Т	
Инструменты	5	Температура подающей линии	7
Испытательное давление на месте эксплуатации	11	Теплоизоляция	31
К		Технические характеристики	7
Кабель горелки	32	Типоразмер котла	7
Капиллярные трубки	42	Топливо, требования	11
Качество воды	11	топочная камера	51
Котловой блок негерметичен	27	У	
Кран для наполнения и слива	25	Удаление направляющих пластин дымовых газов	51
М		Укладка направляющих пластин дымовых газов	29
Место замера	34	Уплотнительная манжета дымовой трубы	36
место замера	25, 42	Условия окружающей среды	10
Монтаж обшивки котла	30	Условия эксплуатации	9
Монтаж секций котла	17	Установка верхней крышки котла	34
Мощность котла	7	Установка датчика температуры дымовых газов	37
Н		Установка дверцы горелки	29
Навеска слева	29	Установка заглушки в ступицу котла	25
Наполнение отопительной установки	40	Установка защитного экрана	35
напор	7	Установка кожуха горелки	47
Напряжение в сети	11	Установка комплекта температурных датчиков	42
Номинальная теплопроизводительность	7	Установка крана для наполнения и слива	39
О		Установка опорных болтов	28
Оригинальные запасные части	4	Установка системы управления	41
Осмотр	50	Установка траверс	31
П		Устранение неисправностей	57
патрубок дымовых газов	25	Устранение неисправностей горелки	57
Повышение температуры дымовых газов	46	Утилизация	5
Подача воздуха для горения	10		
Подключение бака-водонагревателя	39		

Ф	
Фиксация проводов	43
Ч	
Чистка	50
Чистка газоотводящих каналов	51
Ш	
шарнирные крюки	29
Шарнирные петли	30
Э	
Электроснабжение	11

Специализированная отопительная фирма:

**Офіційний партнер Будерус Україна
з продажу, монтажу, сервісу
ТЕТАН Інженерні Системи**

вул. Здобунівська 7-А, м. Київ, Україна
тел./факс: +380 (44) 362 33 00
email: info@tetan.ua

tetan.ua

