



6 720 647 667-00.1ITL

[bg]	Техническа инструкция за монтаж и поддръжка за специалиста	2
[et]	Paigaldus- ja hooldusjuhend spetsialisti jaoks.	8
[kk]	Бұл – орнату және техникалық қызмет көрсету бойынша мамандарға арналған нұсқаулық.	14
[lt]	Montavimo ir techninės priežiūros instrukcija kvalifikuotiems specialistams	20
[lv]	Montāžas un apkopes instrukcija speciālistam	26
[pl]	Instrukcja montażu i konserwacji dla instalatora	32
[ro]	Instructiuni de instalare si întretinere pentru specialist	38
[ru]	Технический паспорт инструкция по монтажу и техническому обслуживанию для специалистов	44
[uk]	Інструкція з монтажу і технічного обслуговування для фахівців.	50

6 720 810 292 (2016/08)

Съдържание

1	Обяснение на символите	2
1.1	Обяснение на символите	2
1.2	Общи указания за безопасност	2
2	Данни за продукта	3
2.1	Употреба по предназначение	3
2.2	Фирмена табелка	3
2.3	Обхват на доставката	3
2.4	Технически данни	3
2.5	Описание на продукта	4
3	Предписания	4
4	Транспорт	4
5	Монтаж	5
5.1	Монтаж	5
5.1.1	Изисквания към мястото на монтаж	5
5.1.2	Монтиране на бойлера за топла вода	5
5.2	Хидравлична връзка	5
5.2.1	Свържете хидравлично бойлера за топла вода	5
5.2.2	Монтаж на предпазен клапан (от двете страни)	5
5.3	Монтаж на датчика за температура на топлата вода ..	5
5.4	Електрически нагревателен елемент (допълнителна принадлежност)	5
6	Пускане в експлоатация	6
6.1	Пускане в експлоатация на акумулацията съд за топла вода	6
6.2	Инструментиране на оператора	6
7	Извеждане от експлоатация	6
8	Защита на околната среда/утилизация	6
9	Техническо обслужване	6
9.1	Интервали на поддръжка	6
9.2	Работи по техническо обслужване	7
9.2.1	Проверка на предпазен клапан	7
9.2.2	Отстраняване на варовика/почистване на бойлера за топла вода	7
9.2.3	Проверка на магнезиевия анод	7

1 Обяснение на символите

1.1 Обяснение на символите

Предупредителни указания



Предупредителните указания в текста се обозначават с предупредителен триъгълник върху сив фон и се ограждат.

Сигнални думи в началото на предупредително указание обозначават начина и тежестта на последиците, ако не се следят мерките за предотвратяването на опасността.

- **УКАЗАНИЕ** означава, че могат да възникнат материални щети.
- **ВНИМАНИЕ** означава, че могат да настъпят леки до средно тежки телесни повреди.
- **ПРЕДУПРЕЖДЕНИЕ** означава, че могат да настъпят тежки телесни повреди.
- **ОПАСНОСТ** означава, че могат да настъпят опасни за живота телесни повреди.

Важна информация



Важна информация без опасности за хора или вещи се обозначават с показания вляво символ. Тя се ограничава с линии над и под текста.

Други символи

Символ	Значение
▶	Стъпка на действие
→	Препратка към други места в документа или към други документи
•	Изброяване/запис в списък
–	Изброяване/запис в списък (2. ниво)

Табл. 1

1.2 Общи указания за безопасност

Общи указания

Това ръководство за монтаж и техническо обслужване е предназначено за специалисти.

Неспазването на указанията за безопасност може да доведе до тежки телесни наранявания.

- ▶ Прочетете указанията за безопасност и спазвайте съдържащите се в тях инструкции.
- ▶ За да се гарантира безпроблемно функциониране, спазвайте ръководството за монтаж и поддръжка.
- ▶ Монтирайте и пуснете в експлоатация генератора на топлина и принадлежностите съгласно съответните ръководства.
- ▶ Не използвайте отворен разширителен съд.
- ▶ **В никакъв случай не затваряйте предпазния клапан!**

2 Данни за продукта

2.1 Употреба по предназначение

Бойлерът за топла вода е предназначен за загряване и съхранение на питейна вода. Трябва да се спазват валидните специфични за страната предписания норми и директиви за питейна вода!

Използвайте бойлера за топла вода само в затворени системи.

Друго приложение не е по предназначение. Получените в следствие на използване не по предназначение повреди се изключват от гаранцията.

Изисквания към питейната вода	Мерна единица	
Твърдост на водата, мин.	ppm грейн/галон САЩ °dH	36 2,1 2
pH-стойност, мин. – макс.		6,5 – 9,5
Проводимост, мин. – макс.	µS/cm	130 – 1500

Табл. 2 Изисквания към питейната вода

2.2 Фирмена табелка

Фирмената табелка се намира в горната част на задната страна на бойлера за топла вода и съдържа следните данни:

Поз.	Описания
1	Обозначение на типа
2	Сериен номер
3	Действително съдържание
4	Разход на топлина за режима готовност
5	Нагряван чрез електрически нагревател обем
6	Година на производство
7	Защита от корозия
8	максимална температура на топлата вода в бойлера
9	максимална температура на входящата вода в източника на топлина
10	максимална температура на входящата вода в солара
11	Свързана електрическа мощност
12	Топла вода-Входна мощност
13	Топла вода-дебит за Топла водаг-входна мощност
14	подаван обем вода с 40 °С, с електрическо загряване
15	макс. работно налягане откъм страната на питейната вода
16	максимално разчетно налягане
17	макс. работно налягане откъм страната на източника на топлина
18	макс. работно налягане откъм страната на солара
19	макс. работно налягане откъм страната на питейната вода
20	макс. контролно налягане откъм страната на питейната вода СН
21	максимална температура на топлата вода при електрическо нагряване

Табл. 3 Фирмена табелка

2.3 Обхват на доставката

- Бойлер за топла вода
- Ръководство за монтаж и техническо обслужване

2.4 Технически данни

	Единица	SU300/5	SU400/5
Общи характеристики			
Размери		→ фигура 1, стр. 56	
Размер по диагонала	mm	1655	1965
Минимална височина на пространството за смяна на анода	mm	1850	2100
Връзки		→Табл. 5, стр. 4	
Присъединителен размер за топла вода	DN	R1"	R1"
Присъединителен размер за студена вода	DN	R1"	R1"
Присъединителен размер за циркулация	DN	R¾"	R¾"
Вътрешен диаметър на точката на измерване за датчика за температура на бойлера	mm	19	19
Тегло (празен, без опаковка)	kg	105	119
Общо тегло, в пълно състояние	kg	405	509
Съдържание на резервоара			
Полезен обем (общ)	l	300	390
Полезен обем на топлата вода ¹⁾ при изходна температура на топлата вода ²⁾ :			
45 °С	l	429	557
40 °С	l	500	650
Разход на топлина при дежурен режим съгласно DIN 4753, част 8 ³⁾	kWh/24ч	1,94	2,12
максимален дебит на входа за студена вода	л/мин	30	39
максимална температура на топлата вода	°С	95	95
максимално работно налягане на питейната вода	bar b	10	10

Табл. 4 Размери и технически данни (→ фигура 1, стр. 56 и фигура 3, стр. 57)

	Единица	SU300/5	SU400/5
максимално разчетно налягане (студена вода)	bar b	7,8	7,8
максимално изпитвателно налягане - топла вода	bar b	10	10
Топлообменник			
Обем	l	8,8	12,1
Повърхност	m ²	1,3	1,8
Показател за производителност N _L съгласно DIN 4708 ⁴⁾	N _L	7,8	12,5
Мощност в непрекъснат режим (при температура на входящата вода 80 °C, изходна температура на топлата вода 45 °C и температура на студената вода 10 °C)	kW л/мин	36,5 897	56 1376
Време за нагряване при номинална мощност	мин	12	19
максимална награвателна мощност ⁵⁾	kW	36,5	56
максимална температура на топлата вода	°C	160	160
максимално работно налягане на топлата вода	bar b	16	16
Присъединителен размер за топла вода	DN	R1"	R1"
Диаграма на загубата на налягане		→ Фигура 2, стр. 57	

Табл. 4 Размери и технически данни (→ фигура 1, стр. 56 и фигура 3, стр. 57)

- 1) Без соларно нагряване или дозареждане; зададена температура на бойлера 60 °C
- 2) Смесена вода на мястото на подаване (при температура на студената вода 10 °C)
- 3) Загубите при разпределение извън бойлера за топла вода не са отчетени.
- 4) Показателят за производителност N_L = 1 съгласно DIN 4708 за 3,5 лица, нормална вана и кухненска мивка. Температури: Бойлер 60 °C, изход 45 °C и студена вода 10 °C. Измерване с максимална мощност на нагряване. При намаляване мощността на нагряване N_L ще бъде по-малък.
- 5) при генератори на топлина с по-висока награвателна мощност ограничете до посочената мощност.

2.5 Описание на продукта

Поз.	Описания
1	Изход топла вода
2	Вход бойлер
3	Потопяема гилза за датчика за температура на генератора на топлина
4	Циркулационно съединение
5	Изход бойлер
6	Вход на студена вода
7	Контролен отвор за техническо обслужване и почистване на предната страна
8	Топлообменник за донагряване чрез нагревател, емайлирана гладка тръба
9	Водосъдържател, емайлирана стомана
10	Електрически неизолиран вграден магнезиев анод
11	PS-капак на кожата
12	Кожух, боядисана ламарина с 50 mm термоизолация от твърд пенополиуретан

Табл. 5 Описание на продукта (→ фигура 3, стр. 57 и фигура 11, стр. 60)

- **DIN 4753-6** – водонагревателни инсталации ...; катодна защита от корозия за емайлирани стоманени съдове; изисквания и изпитание (стандарт за продукта)
- **DIN 4753-8** – Нагреватели за вода ... - Част 8: Топлинна изолация на нагреватели за вода до 1 000 l - Изисквания и изпитване (стандарт за продукта)
- **DIN EN 12897** – Захранване с вода - Предписание за ... Акумулиращ бойлер (норма за продукта)
- **DIN 1988** – Технически правила за инсталации за питейна вода
- **DIN EN 1717** – Защита на питейната вода от замърсявания ...
- **DIN EN 806** – Технически правила за инсталации за питейна вода
- **DIN 4708** – Централни водонагревателни съоръжения
- **DVGW**
 - Работен лист W 551 – Съоръжения за нагряване и водопроводни съоръжения на питейна вода; технически мерки за намаляването на растежа на легионелита в нови съоръжения; ...
 - Работен лист W 553 – Определяне на параметрите на циркуляционни системи ...

3 Предписания

Спазвайте следните стандарти и директиви:

- местни предписания
- **EnEG** (в Германия)
- **EnEV** (в Германия)

Монтаж и оборудване на инсталации за отопление и подготовка на топла вода:

- Стандарти **DIN**- и **EN**
 - **DIN 4753-1** – Нагреватели за вода ...; изисквания, маркировка, оборудване и изпитание
 - **DIN 4753-3** – Нагреватели за вода ...; защита от корозия откъм страната на водата чрез емайлиране; изисквания и изпитание (стандарт за продукта)

4 Транспорт

- ▶ При транспортиране обезопасете бойлера за топла вода срещу падане.
- ▶ Транспортирайте опакования бойлер за топла вода с транспортна количка и ремък за закрепване (→ фигура 4, стр. 58).
- или-
- ▶ Неопакван бойлер за топла вода транспортирайте с мрежа за транспортиране, за да предпазите щуцерите от повреда.

5 Монтаж

Бойлерът за топла вода се доставя напълно монтиран.

- ▶ Проверете целостта и невредимостта на бойлера за топла вода.

5.1 Монтаж

5.1.1 Изисквания към мястото на монтаж



УКАЗАНИЕ: Повреди от недостатъчна товароносимост на монтажната повърхност или от неподходящ фундамент!

- ▶ Уверете се, че монтажната повърхност е равна и е с достатъчна товароносимост.

- ▶ Ако има опасност от събиране на вода на пода на мястото на монтаж, монтирайте бойлера за топла вода на поставка.
- ▶ Монтирайте бойлера за топла вода в сухи закрити помещения, в които няма опасност от замръзване.
- ▶ Съблюдавайте минималната височина (→ Табл. 4, стр. 3) и минималните отстояния на мястото за монтаж (→ фигура 6, стр. 58).

5.1.2 Монтиране на бойлера за топла вода

- ▶ Монтирайте бойлера за топла вода и го нивелирайте (→ от фигура 6 до фигура 8, стр. 59).
- ▶ Махнете предпазните капачки (→ фигура 9, стр. 59).
- ▶ Поставете тefлонова лента или тefлоново влакно (→ фигура 10, стр. 59).

5.2 Хидравлична връзка



ПРЕДУПРЕЖДЕНИЕ: Опасност от пожар от работи по запояване и заваряване!

- ▶ При работи по запояване и заваряване вземете подходящи предпазни мерки, тъй като топлинната изолация е запалима. Напр. покрийте топлинната изолация.
- ▶ След работата проверете невредимостта на кожата на бойлера.



ПРЕДУПРЕЖДЕНИЕ: Опасност за здравето от замърсена вода!
Нечисто изпълнените монтажни работи водят до замърсяване на питейната вода.

- ▶ Бойлерът за топла вода трябва да се монтира и обезпечи безупречно в хигиенично отношение съгласно специфичните за страната норми и предписания.

5.2.1 Свържете хидравлично бойлера за топла вода

Пример на инсталация с всички препоръчителни клапани и кранове (→ фигура 11, стр. 60).

- ▶ Използвайте материали за монтаж, издържащи на нагряване до 160 °C (320 °F).
- ▶ Не използвайте отворен разширителен съд.
- ▶ При инсталации за нагряване на питейна вода с пластмасови тръбопроводи непременно използвайте метални винтови съединения.
- ▶ Определете размера на тръбопровода за изпразването съгласно щуцерното резбово съединение.
- ▶ За да се осигури изтичането на утайките, да не се вграждат колена в линиите за източване.
- ▶ Изпълнете захранващият тръбопровод с възможно най-кратка дължина и го изолирайте.

- ▶ При използване на възвратен вентил в захранващия тръбопровод към входа за студена вода: монтирайте предпазен клапан между възвратния клапан и входа за студена вода.
- ▶ Когато статичното налягане на инсталацията е над 5 bar, монтирайте редуцирвентил.
- ▶ Затворете всички неизползвани щуцерни резбови съединения.

5.2.2 Монтаж на предпазен клапан (от двете страни)

- ▶ Откъм входната страна монтирайте преминал типове изпитание, одобрен за питейна вода предпазен клапан (\geq DN 20) в тръбата за студена вода (→ фигура 11, стр. 60).
- ▶ Съблюдавайте ръководството за монтаж на предпазния клапан.
- ▶ Изпускателната тръба от предпазния клапан да бъде отворена, на видимо място в защитена от замръзване област над мястото за отводняване.
 - Сечението на изпускателната тръба трябва да съответства най-малко на сечението на изхода на предпазния клапан.
 - Изпускателната тръба трябва да може да пропуска обемен поток, равен най-малко на този, който може да преминава през входа за студена вода (→ Табл. 4, стр. 3).
- ▶ Закрепете към предпазния клапан табелка със следния надпис: „Изпускателна тръба - не затваряйте. По време на нагряването поради технологични причини може да излезе вода.“

Когато статичното налягане на инсталацията превишава 80 % от налягането, при което се задейства предпазният клапан:

- ▶ Монтирайте пред него редуцирвентил (→ фигура 11, стр. 60).

Налягане в мрежата (статично налягане)	Налягане за задействане на предпазния клапан	Редуцирвентил	
		в ЕС	извън ЕС
< 4,8 bar	\geq 6 bar	не е необходим	
5 bar	6 bar	макс. 4,8 bar	
5 bar	\geq 8 bar	не е необходим	
6 bar	\geq 8 bar	макс. 5,0 bar	не е необходим
7,8 bar	10 bar	макс. 5,0 bar	не е необходим

Табл. 6 Избор на подходящ редуцирвентил

5.3 Монтаж на датчика за температура на топлата вода

За измерване и контрол на температурата на топлата вода монтирайте температурен датчик за топлата вода на бойлера [7] (за соларна инсталация) и [3] (за топлинен източник) (→ фигура 3, стр. 57).

- ▶ Монтаж на датчика за температура на топлата вода (→ фигура 12, стр. 60). Трябва непременно да се осигури контакт на повърхността на датчика с повърхността на потопяемата гилза по цялата ѝ дължина.

5.4 Електрически нагревателен елемент (допълнителна принадлежност)

- ▶ Монтирайте електрическия нагревателен елемент съгласно отделното ръководство за монтаж.
- ▶ След приключване на цялостния монтаж на бойлера, следва да се извърши проверка на защитните проводници (включително и на металните винтови съединения).

6 Пускане в експлоатация



УКАЗАНИЕ: Повреда на съоръжението от свръхналягане!

При свръхналягане могат да се получат пукнатини от напрежение в емайла.

- ▶ Не затваряйте изпускателния тръбопровод на предпазния клапан.

- ▶ Пускайте в експлоатация всички конструктивни възли и принадлежности съгласно указанията на производителя в техническите документи.

6.1 Пускане в експлоатация на акумулацията за топла вода



Извършвайте проверката за херметичност на бойлера за топла вода само с питейна вода.

Изпитателното налягане откъм страната на топлата вода трябва да възлиза на максимално 10 bar (150 psi).

- ▶ Преди пускането в експлоатация промийте основно тръбопроводите и бойлера за топла вода (→ фигура 14, стр. 61).

6.2 Инструктиране на оператора



ПРЕДУПРЕЖДЕНИЕ: Опасност от изгаряне при изводите за топла вода!

По време на термичната дезинфекция и при зададена температура на топлата вода е по-висока от 60 °C, тогава е налице опасност от изгаряне при изводите за топла вода!

- ▶ Инструктирайте оператора, да отваря само кранове със смесена вода.

- ▶ Обяснете начина на работа и обслужването на отоплителната инсталация и на бойлера за топла вода, като наблегнете специално на свързаните с безопасността точки.
- ▶ Обяснете принципа на действие и проверката на предпазния клапан.
- ▶ Предайте на оператора всички приложени документи.
- ▶ **Препоръка към оператора:** Сключете договор за обслужване и инспекция с упълномощен специализиран сервиз. Обслужвайте бойлера за топла вода в съответствие с предписаните интервали на техническо обслужване (→ Табл. 7, стр. 7) и го инспектирайте ежегодно.
- ▶ Инструктирайте оператора за следните точки:
 - При нагряването може да излезе вода от предпазния клапан.
 - Изпускателния тръбопровод на предпазния клапан трябва да се държи непрекъснато отворен.
 - Трябва да се спазват интервалите за техническо обслужване (→ Табл. 7, стр. 7).
 - **Препоръка при опасност от замръзване и краткотрайно отсъствие на оператора:** пуснете да работи бойлера за топла вода и задайте най-ниската температура на водата.

7 Извеждане от експлоатация

- ▶ При монтиран електрически нагревателен елемент (допълнителна принадлежност), изключете захранването на бойлера за топла вода (→ фигура 16, стр. 61).
- ▶ Изключете контролера за температура на управляващото устройство.



ПРЕДУПРЕЖДЕНИЕ: Изгаряне с гореща вода!

- ▶ Оставете бойлера за топла вода да се охлади достатъчно.

- ▶ Изпразнете бойлера за топла вода (→ фигура 16 и 17, стр. 61).
- ▶ Изведете от експлоатация всички конструктивни възли и принадлежности на отоплителната инсталация съгласно указанията на производителя в техническите документи.
- ▶ Затворете спирателните клапани (→ фигура 18, стр. 62).
- ▶ Изпуснете налягането на топлообменник.
- ▶ Изпразнете топлообменник и ги продухайте (→ фигура 19, стр. 62).
- ▶ За да не се получи корозия, изсушете добре вътрешността и оставете отворен капака на контролния отвор.

8 Защита на околната среда/утилизация

Опазването на околната среда е основен принцип на групата Bosch. Качеството на изделията, икономичността и опазването на околната среда за нас са цели с еднаква тежест. Законите и предписанията за защита на околната среда се спазват стриктно.

Опаковка

По отношение на опаковката ние участваме в специфичните за отделните провинции системи за утилизация, гарантиращи оптимално рециклиране. Всички използвани за амбалажа материали са екологично чисти и могат да се използват многократно.

Бракуван уред

Бракуваните уреди съдържат ценни материали, които трябва да се подложат на рециклиране.

Конструктивните възли се отделят лесно, а пластмасовите детайли са обозначени. По този начин различните конструктивни възли могат да се сортират и да се предадат за рециклиране или унищожаване като отпадъци.

9 Техническо обслужване

- ▶ Оставете бойлера за топла вода да се охлади достатъчно преди всяко техническо обслужване.
- ▶ Извършвайте почистване и техническо обслужване на посочените интервали.
- ▶ Отстранявайте неизправностите незабавно.
- ▶ Използвайте само оригинални резервни части!

9.1 Интервали на поддръжка

Техническото обслужване трябва да се извършва в зависимост от дебита, работната температура и твърдостта на водата. (→ Табл. 7, стр. 7).

Използването на хлорирана питейна вода или устройства за омокотяване съкращава интервалите на техническо обслужване.

Твърдост на водата в dH	3 – 8,4	8,5 – 14	> 14
Концентрация на калциев карбонат в mol/ m ³	0,6 – 1,5	1,6 – 2,5	> 2,5
Температури	Месеци		
При нормален дебит (< от обема на бойлера/24 ч)			
< 60 °C	24	21	15
60 – 70 °C	21	18	12
> 70 °C	15	12	6
При повишен дебит (> от обема на бойлера/24 ч)			
< 60 °C	21	18	12
60 – 70 °C	18	15	9
> 70 °C	12	9	6

Табл. 7 Интервали на техническо обслужване в месеци

Информация за качеството на водата може да се получи при местния доставчик на вода.

В зависимост от състава на водата са уместни отклонения от упоменатите прогнозни стойности.

9.2 Работи по техническо обслужване

9.2.1 Проверка на предпазен клапан

- ▶ Проверявайте предпазния клапан ежегодно.

9.2.2 Отстраняване на варовика/почистване на бойлера за топла вода



За да увеличите ефективността на почистването, преди напръскването загрейте топлообменника. Чрез ефекта „термошок“ отлаганията се отстраняват по-добре (напр. варовикови отлагания).

- ▶ Отделете бойлера за топла вода откъм страната на водопроводната мрежа.
 - ▶ Затворете спирателните клапани, а при използване на електрически нагревателен елемент откачете същия от захранващата мрежа (→ фигура 18, стр. 62).
 - ▶ Изпразнете бойлера за топла вода (→ фигура 17, стр. 61).
 - ▶ Проверете вътрешното пространство на бойлера за топла вода за замърсявания (натрупване на варовик, отлагания).
 - ▶ **При слабо варовита вода:**
Проверявайте редовно съда и го почиствайте от наличните отлагания.
- или-
- ▶ **При съдържаща варовик вода, съотв. силно замърсяване:**
В зависимост от наличното отлагане на варовик редовно почиствайте от варовик бойлера за топла вода с химически средства (напр. чрез подходящо средство за разтваряне на варовик на базата на лимонена киселина).
 - ▶ Пръскане на бойлера за топла вода (→ фигура 21, стр. 62).
 - ▶ Отстранете намиращите се в бойлера натрупвания посредством смучака за сухо/мокро почистване с пластмасова смучателна тръба.
 - ▶ Затворете контролния отвор с ново уплътнение (→ фигура 22, стр. 63).
 - ▶ Повторно пускане в експлоатация на бойлера за топла вода (→ глава 6, стр. 6).

9.2.3 Проверка на магнезиевия анод



Ако магнезиевият анод не се поддържа надлежно, гаранцията на бойлера за топла вода се прекратява.

Магнезиевият анод е бързоизносваща се част, която се изхвърля при експлоатация на бойлера за топла вода. Могат да се използват два вида магнезиеви аноди.

Вграден стандартно: Неизолиран магнезиев анод (→ вариант А, фигура 26, стр. 64).

Който може да се получи като принадлежност: Изолиран магнезиев анод (→ вариант В, фигура 26, стр. 64).

При изолиран вграден магнезиев анод препоръчваме ежегодно да се измерва допълнително защитния ток с уред за проверка на аноди (→ фигура 24, стр. 63). Уредът за проверка на аноди може да се получи като принадлежност.



Не допускате контакт на външната повърхност на магнезиевия анод с масло или грес.

- ▶ Следете за чистотата.

- ▶ Затворете входа за студена вода.
- ▶ Изпуснете налягането на бойлера за топла вода (→ фигура 17, стр. 61).
- ▶ Демонтирайте и проверете магнезиевия анод (→ от фигура 25 до фигура 28, стр. 64).
- ▶ Сменете магнезиевия анод когато диаметърът му стане по-малък от 15 mm.
- ▶ Проверете преходното съпротивление между заземяващия извод и магнезиевия анод.

Sisukord

1	Tähiste seletus	8
1.1	Sümbolite selgitused	8
1.2	Üldised ohutusjuhised	8
2	Seadme andmed	9
2.1	Nõuetekohane kasutamine	9
2.2	Andmesilt	9
2.3	Tarnekomplekt	9
2.4	Tehnilised andmed	9
2.5	Seadme kirjeldus	10
3	Eeskirjad	10
4	Teisaldamine	10
5	Montaaž	10
5.1	Paigaldamine	10
5.1.1	Nõuded paigalduskoha kohta	10
5.1.2	Boileri kohalepaigutamine	10
5.2	Veetorude ühendamine	11
5.2.1	Boileri veetorude ühendamine	11
5.2.2	Kaitseklapi paigaldamine (kohapeal)	11
5.3	Sooja vee temperatuuranduri paigaldamine	11
5.4	Elektriküttekeha (lisavarustus)	11
6	Kasutuselevõtmine	11
6.1	Boileri kasutuselevõtmine	11
6.2	Kasutaja juhendamine	11
7	Seismajätmine	12
8	Loodushoid / kasutuselt kõrvaldamine	12
9	Hooldus	12
9.1	Hooldusvälbad	12
9.2	Hooldustööd	12
9.2.1	Kaitseklapi kontrollimine	12
9.2.2	Katlakivi eemaldamine / boileri puhastamine	12
9.2.3	Magneesiumnoodi kontrollimine	13

1 Tähiste seletus

1.1 Sümbolite selgitused

Hoiatusjuhised



Hoiatusjuhised on tekstis tähistatud hallil taustal hoiatuskolmnurgaga ja ümbritsetud raamiga.

Hoiatusõnad hoiatusjuhise alguses tähistavad ohutusmeetmete järgimata jätmisel tekkivate ohtude laadi ja raskusastet.

- **TEATIS** tähendab, et võib tekkida materiaalne kahju.
- **ETTEVAATUST** tähendab inimestele keskmise raskusega vigastuste ohtu.
- **HOIATUS** tähendab inimestele raskete vigastuste ohtu.
- **OHTLIK** tähendab eluohtlike vigastuste võimalust.

Oluline teave



Kõrvalolev sümbol näitab olulist infot, mis pole seotud ohuga inimestele ega esemetele. Vastav tekstiosa on ülevalt ja alt eraldatud horisontaaljoontega.

Muud sümbolid

Sümbol	Tähendus
▶	Toimingu samm
→	Viide muudele kohtadele kas selles dokumendis või mujal.
•	Loend/loendipunkt
–	Loend/loendipunkt (2. tasand)

Tab. 1

1.2 Üldised ohutusjuhised

Üldist

See paigaldus- ja hooldusjuhend on mõeldud kasutamiseks erialaspetsialistile.

Ohutusjuhiste järgimata jätmise võib inimestel põhjustada raskeid vigastusi.

- ▶ Ohutusjuhised tuleb läbi lugeda ja neid edaspidi järgida.
- ▶ Seadme laitmatu funktsioneerimise tagamiseks tuleb järgida paigaldus- ja hooldusjuhendit.
- ▶ Kütteseade ja lisavarustus tuleb paigaldada ja tööle rakendada vastavalt sellega kaasasolevale paigaldusjuhendile.
- ▶ Lahtiseid paisupaake ei ole lubatud kasutada.
- ▶ **Kaitseklappi ei tohi mingil juhul sulgeda!**



2 Seadme andmed

2.1 Nõuetekohane kasutamine

Boiler on ette nähtud tarbevee soojendamiseks ja hoidmiseks. Järgida tuleb joogivee kohta konkreetse riigis kehtivaid eeskirju, direktiive ja standardeid.

Boilerit on lubatud kasutada ainult kinnistes süsteemides.

Mis tahes muul viisil kasutamine ei ole lubatud. Tootja ei vastuta sobimatust kasutamisest tulenevate kahjude eest.

Nõuded tarbeveele	Ühik	
Vee min. karedus	ppm gr / USA gal °dH	36 2,1 2
pH-väärtus, min – max		6,5 – 9,5
Juhtivus, min – max	µS/cm	130 – 1500

Tab. 2 Nõuded tarbeveele

2.2 Andmesilt

Andmesilt paikneb boileri tagakülje ülaosas ja sellel on näidatud järgmised andmed:

Pos.	Kirjeldus
1	Tüübitähis
2	Seerianumber
3	Tegelik maht
4	Ooterežiimi soojuskulu
5	Elektriküttekehaga soojendatav maht
6	Tootmisaasta
7	Korrosioonivastane kaitse
8	Sooja vee maksimaalne temperatuur boileris
9	Maksimaalne pealevoolutemperatuur kütteseadmest
10	Maksimaalne pealevoolutemperatuur päikeseküttest
11	Tarbitav elektrivõimsus
12	Kütteevee antav energia
13	Kütteevee antava energia jaoks vajalik kütteevee vooluhulk
14	Elektriliselt soojendatud 40 °C väljalastava vee maht
15	Maksimaalne töö rõhk tarbeveeosas
16	Projektikohane maksimumrõhk
17	Maksimaalne töö rõhk kütteseadme poolel
18	Maksimaalne töö rõhk päikesekütte poolel
19	CH tarbeveeosa maksimaalne töö rõhk
20	CH tarbeveeosa maksimaalne katsetusrõhk
21	Sooja vee maksimumtemperatuur elektrisoojenduse korral

Tab. 3 Andmesilt

2.3 Tarnekomplekt

- Boiler
- Paigaldus- ja hooldusjuhend

2.4 Tehnilised andmed

	Seade	SU300/5	SU400/5
Üldist			
Mõõtmed		→ joonis 1, lk. 56	
Teisaldamiseks vajalik kõrgus	mm	1655	1965
Anoodivahetuseks vajalik ruumi vähim kõrgus	mm	1850	2100
Ühendused		→ Tab. 5, lk. 10	
Soojaveeühenduse mõõt	DN	R1"	R1"
Külmaveeühenduse mõõt	DN	R1"	R1"
Tagasivooluühenduse mõõt	DN	R¾"	R¾"
Boileri temperatuurianduri mõõtekoha siseläbimõõt	mm	19	19
Kaal (täitmata, pakendita)	kg	105	119
Kogukaal täidetuna	kg	405	509
Boileri maht			
Kasulik maht (kokku)	l	300	390
Kasutatav sooja vee hulk ¹⁾ sooja vee väljavoolutemperatuuril ²⁾			
45 °C	l	429	557
40 °C	l	500	650
Ooterežiimi soojuskulu vastavalt standardi DIN 4753 osale 8 ³⁾	kWh/24h	1,94	2,12
Külma vee sissevoolu maksimaalne vooluhulk	l/min	30	39
Sooja vee maksimumtemperatuur	°C	95	95
Tarbevee maksimaalne töö rõhk	bar	10	10
Projektikohane maksimumrõhk (külm vesi)	bar	7,8	7,8
Maksimaalne katsetusrõhk sooja tarbevee süsteemis	bar	10	10
Soojusvaheti			
Maht	l	8,8	12,1
Pindala	m ²	1,3	1,8
Võimsustegur N _L standardi DIN 4708 järgi ⁴⁾	N _L	7,8	12,5

Tab. 4 Mõõtmed ja tehnilised andmed (→ joonis 1, lk. 56 ja joonis 3, lk. 57)

	Seade	SU300/5	SU400/5
Võimsus pideval töötamisel (kui pealevoolutemperatuur on 80 °C, sooja vee väljavoolutemperatuur 45 °C ja külma vee temperatuur 10 °C)	kW l/min	36,5 897	56 1376
Soojenemisaeg nimivõimsuse korral	min	12	19
Maksimaalne soojendusvõimsus ⁵⁾	kW	36,5	56
Küttevee maksimumtemperatuur	°C	160	160
Küttevee maksimaalne töö rõhk	bar	16	16
Kütteveeühenduse mõõt	DN	R1"	R1"
Rõhukao graafik		→ joonis 2, lk. 57	

Tab. 4 Mõõtmised ja tehnilised andmed (→ joonis 1, lk. 56 ja joonis 3, lk. 57)

- 1) ilma päikesekütteta või lisasoojendamiseta; boileri jaoks seatud temperatuur 60 °C
- 2) Segatud vesi tarbimiskohas (kui külma vee temperatuur on 10 °C)
- 3) Süsteemis väljaspool boilerit tekkivaid kadusid ei ole arvestatud.
- 4) Standardi DIN 4708 kohane võimsustegur $N_L = 1$ tavalise vanni ja köögivalamu jaoks 3,5 inimesele. Temperatuurid: Boiler 60 °C, väljavool 45 °C ja külm vesi 10 °C. Mõõdetud maksimaalsel soojendusvõimsusel. Soojendusvõimsuse vähenemisel väheneb ka N_L .
- 5) Suurema soojendusvõimsusega kütteseadmete korral tuleb piirata näidatud väärtusega.

2.5 Seadme kirjeldus

Pos.	Kirjeldus
1	Tarbevee väljavool
2	Pealevool boilerisse
3	Tasku kütteseadme temperatuurianduri jaoks
4	Tagasivool
5	Tagasivool boilerist
6	Külma vee sissevool
7	Kontrollimisava hooldamiseks ja puhastamiseks (esiküljel)
8	Soojusvaheti kütteseadmega lisasoojendamiseks, emailitud siletoru
9	Boileri mahuti, emailitud teras
10	Sisseehitatud magneesiumanood (elektriliselt isoleerimata)
11	PS ülapaneeel
12	Ümbris, värvitud plekk 50 mm paksuse jäigast polüuretaanvahust soojusisolatsiooniga

Tab. 5 Seadme kirjeldus (→ joonis 3, lk. 57 ja joonis 11, lk. 60)

3 Eeskirjad

Järgida tuleb järgmisi direktiive ja normdokumente:

- Kohalikud eeskirjad
- **EnEG** (Saksamaa energiasäästuseadus)
- **EnEV** (Saksamaal energiasäästumäärus)

Kütte- ja tarbevee soojendusüsteemide paigaldamine ja varustus:

- **DIN** ja **EN** standardid
 - **DIN 4753-1** – Boilerid Nõuded, märgistamine, varustus ja kontrollimine
 - **DIN 4753-3** – Boilerid ... Veega kokkupuutuvate pindade korrosioonivastane emailkaitse. Nõuded ja kontrollimine (tootestandard)
 - **DIN 4753-6** – Veesojoendussüsteemid ... Emailitud terasmahutite korrosioonivastane katoodekaitse. Nõuded ja kontrollimine (tootestandard)
 - **DIN 4753-8** – Boilerid ... - Osa 8: Kuni 1000 l nimimahuga boilerite soojusisolatsioon. Nõuded ja kontrollimine (tootestandard)
 - **DIN EN 12897** – Veevarustus – ... Boilerite nõuded (tootestandard)
 - **DIN 1988** – Joogiveepaigaldiste tehnilised eeskirjad
 - **DIN EN 1717** – Joogivee kaitsmine mustuse eest ...
 - **DIN EN 806** – Joogiveepaigaldiste tehnilised eeskirjad

- **DIN 4708** – Tsentraalsed veesojoendussüsteemid

• DVGW

- Tööleht W 551 – Joogivee soojendusüsteemid ja torustikud. Tehnilised meetmed legionella bakterite kasvu vähendamiseks uutes süsteemides ...
- Tööleht W 553 – Ringlussüsteemide dimensioonimine ...

4 Teisaldamine

- ▶ Boiler peab teisaldamise ajal olema kinnitatud nii, et see maha ei kuku.
- ▶ Pakendis boileri teisaldamiseks kasutatakse transpordikäru ja kinnitusrihma (→ joonis 4, lk. 58).

-või-

- ▶ Pakendita boileri teisaldamiseks kasutatakse teisaldusvõrku, kaitstes seejuures ühenduskohti kahjustuste eest.

5 Montaaž

Boiler tarnitakse kokkumonteerituna.

- ▶ Kontrollida üle, et boiler ei ole saanud kahjustada ja kõik tarnekomplekti kuuluv on olemas.

5.1 Paigaldamine

5.1.1 Nõuded paigalduskoha kohta



TEATIS: Süsteemi kahjustamise oht sobimatu või ebapiisava kandevõimega paigalduspinnal korral!

- ▶ Kontrollida üle, et paigalduspind on ühetasane ja piisava kandevõimega.

- ▶ Kui paigalduskohas esineb oht, et põrandale võib koguneda vett, tuleb boiler paigutada kõrgemale alusele.
- ▶ Boiler tuleb paigaldada kuiva ruumi, kus ei ole külmumisohtu.
- ▶ Järgida tuleb paigaldusruumi minimaalset kõrgust (→ Tab. 4, lk. 9) ja minimaalset kaugust seintest (→ joonis 6, lk. 58).

5.1.2 Boileri kohalepaigutamine

- ▶ Boiler tuleb panna kohale ja seada õigesse asendisse (→ joonis 6 kuni joonis 8, lk. 59).
- ▶ Eemaldada kaitsekatted (→ joonis 9, lk. 59).
- ▶ Keermesühendused tuleb tihendada teflonlindi või teflonniidiga (→ joonis 10, lk. 59).

5.2 Veetorude ühendamine



HOIATUS: Tuleht jootmis- ja keevitustöödel!

- ▶ Jootmis- ja keevitustöödel tuleb rakendada asjakohaseid kaitsemeetmeid, sest soojusisolatsioon on valmistatud kergesti süttivast materjalist. Nt võib soojusisolatsiooni kinni katta.
- ▶ Pärast tööde lõpetamist tuleb kontrollida, et boileri ümbris ei ole kahjustatud.



HOIATUS: Vette sattunud mustus on terviseohtlik! Mustalt tehtud paigaldustööde tõttu võib joogivesi saastuda.

- ▶ Boiler tuleb paigaldada ja selle varustus valida sanitaarnõuetele vastavalt, järgides konkreetsetes riigis kehtivaid standardeid ja eeskirju.

5.2.1 Boileri veetorude ühendamine

Süsteemi näide koos kõigi soovitatavate ventiilide ja kraanidega (→ joonis 11, lk. 60).

- ▶ Paigaldamisel tuleb kasutada sellist materjali, mis on kuni 160 °C (320 °F) kuumuskindel.
- ▶ Lahtiseid paisupaake ei ole lubatud kasutada.
- ▶ Plasttorudega tarbevee-soojendussüsteemide korral tuleb tingimata kasutada metallist keermesühendusi.
- ▶ Tühjendustoru läbimõõt tuleb valida vastavalt ühenduskohale.
- ▶ Et vältida mustuse kogunemist, ei tohi tühjendustorusse paigaldada torupõlvi.
- ▶ Täitmistorud peavad olema võimalikult lühikesed ja soojusisolatsiooniga kaetud.
- ▶ Kui külma vee sissevoolutorus kasutatakse tagasilöögiklappi, tuleb tagasilöögiklapi ja külma vee sissevooluühenduse vahele paigaldada kaitseklapp.
- ▶ Kui süsteemi staatiline rõhk on suurem kui 5 bar, siis tuleb paigaldada rõhualandusventiil.
- ▶ Kõik kasutamata ühendused tuleb sulgeda.

5.2.2 Kaitseklapi paigaldamine (kohapeal)

- ▶ Paigalduskohas tuleb külmaveetorusse paigaldada joogivee korral kasutamiseks lubatud kaitseklapp (\geq DN 20), millel on tüübikinnitus (→ joonis 11, lk. 60).
- ▶ Järgida tuleb kaitseklapi paigaldusjuhendit.
- ▶ Kaitseklapi äravoolutoru peab kanalisatsiooni suubuma nähtavas kohas, kus ei ole külmumisohtu.
 - Äravoolutoru läbimõõt ei tohi olla väiksem kaitseklapi äravooluava läbimõõdust.
 - Äravoolutoru peab läbi laskma vähemalt külma vee sissevoolust tulla võiva vooluhulga (→ Tab. 4, lk. 9).
- ▶ Kaitseklapile tuleb kinnitada juhendav silt järgmise kirjaga: „Äravoolutoru ei tohi sulgeda. Soojenemise ajal võib sealt tehnoloogilistel põhjustel välja tulla vett.“

Kui süsteemi staatiline rõhk on suurem kui 80 % kaitseklapi rakendumisrõhust:

- ▶ tuleb paigaldada rõhualandusventiil (→ joonis 11, lk. 60).

Süsteemi rõhk (staatiline rõhk)	Kaitseklapi rakendumisrõhk	Rõhualandusventiil	
		EL piires	väljaspool EL
< 4,8 bar	\geq 6 bar	ei ole vajalik	
5 bar	6 bar	max 4,8 bar	
5 bar	\geq 8 bar	ei ole vajalik	
6 bar	\geq 8 bar	max 5,0 bar	ei ole vajalik
7,8 bar	10 bar	max 5,0 bar	ei ole vajalik

Tab. 6 Sobiva rõhualandusventiili valimine

5.3 Sooja vee temperatuurianduri paigaldamine

Boileri sooja vee temperatuuri mõõtmiseks ja kontrollimiseks tuleb sooja vee temperatuuriandur paigaldada mõõtekohtadesse [7] (päikeseküttesüsteemi jaoks) ja [3] (kütteseadme jaoks) (→ joonis 3, lk. 57).

- ▶ Sooja vee temperatuurianduri paigaldamine (→ joonis 12, lk. 60). Jälgida tuleb seda, et anduri pind puutub kogu pikkuse ulatuses kokku tasku pinnaga.

5.4 Elektriküttekeha (lisavarustus)

- ▶ Elektriküttekeha tuleb paigaldada eraldi paigaldusjuhendi järgi.
- ▶ Pärast boileri paigaldamise täieliku lõpetamist tuleb läbi viia kaitsejuhi kontrollimine (kaasa arvatud metallist keermesühendused).

6 Kasutuselevõtmine



TEATIS: Liiga suur rõhk võib süsteemi kahjustada! Liiga suure rõhu tõttu võib email mõrnaneda.

- ▶ Kaitseklapi äravoolutoru ei tohi sulgeda.

- ▶ Mis tahes komponendi ja lisavarustuse kasutuselevõtmisel tuleb järgida tootja juhiseid vastavas tehnilises dokumentatsioonis.

6.1 Boileri kasutuselevõtmine



Boileri lekkekонтроlli läbiviimisel tuleb eranditult kasutada tarbevett.

Sooja vee poolel maksimaalsena lubatud katsetusrõhk on 10 bar (150 psi).

- ▶ Torustik ja boiler tuleb enne kasutuselevõtmist põhjalikult läbi pesta (→ joonis 14, lk. 61).

6.2 Kasutaja juhendamine



HOIATUS: Soojaveekraanide juures on oht end kuumade veega põletada!

Kui sooja vee temperatuur on seatud kõrgemaks kui 60 °C ja ka termodesinfitseerimise ajal tuleb põletusohu tõttu olla veekraanide juures ettevaatlik.

- ▶ Kasutajate tähelepanu tuleb juhtida sellele, et nad kasutaksid sooja vett üksnes külma veega segatult.

- ▶ Selgitada tuleb küttesüsteemi ja boileri tööpõhimõtet ning kuidas neid kasutada, pöörates erilist tähelepanu ohutushoiu küsimustele.
- ▶ Tutvustada tuleb kaitseklapi tööpõhimõtet ja kontrollimist.
- ▶ Kasutajale tuleb üle anda kõik kaasasolevad dokumendid.
- ▶ **Soovitus kasutajale:** sõlmida kütteseadmete spetsialiseerunud ettevõttega ülevaatus- ja hoolduse leping. Boilerit tuleb ettenähtud hooldusvälpade järel (→ Tab. 7, lk. 12) hooldada ja kord aastas üle vaadata.
- ▶ Kasutajale tuleb selgitada järgmisi punkte:
 - Boileri soojenemisel võib kaitseklapist välja tulla vett.
 - Kaitseklapi äravoolutoru peab alati jääma avatuks.
 - Hooldusvälpadest tuleb kinni pidada (→ Tab. 7, lk. 12).
 - **Soovitus külmumisohtu ja kasutaja lühiajalise äraoleku kohta:** jätta boiler tööle, seades sellele madalaima veetemperatuuri.

7 Seismajätmine

- ▶ Kui paigaldatud on elektriküttekeha (lisavarustus), tuleb boileri elektritoide välja lülitada (→ joonis 16, lk. 61).
- ▶ Lülitada välja juhtseadme temperatuuriregulaator.



HOIATUS: Kuuma veega põletamise oht!

- ▶ Boileril tuleb lasta piisavalt jahtuda.

- ▶ Seejärel tuleb boiler tühjendada (→ joonis 16 ja 17, lk. 61).
- ▶ Küttesüsteemi mis tahes komponendi või lisavarustuse väljalülitamisel tuleb järgida tootja juhiseid vastavas tehnilises dokumentatsioonis.
- ▶ Sulgeventiilid tuleb sulgeda (→ joonis 18, lk. 62).
- ▶ Soojusvaheti tuleb rõhu alt vabastada.
- ▶ Soojusvaheti tuleb tühjendada ning õhutada (→ joonis 19, lk. 62).
- ▶ Korrodeerumise vältimiseks tuleb boileri sisemus põhjalikult kuivatada ja jätta kontrollimisava kate avatuks.

8 Loodushoid / kasutuselt kõrvaldamine

Keskkonna kaitsmine on üks Bosch kontserni tegevuse põhialustest. Toodete kvaliteet, ökonoomsus ja keskkonnahoidlikkus on meie jaoks võrdselt olulised eesmärgid. Keskkonnakaitse seadusi ja normdokumente täidetakse rangelt.

Pakend

Pakendid tuleb saata asukohariigi ümbertöötlussüsteemi, mis tagab nende optimaalse taaskasutamise. Kõik kasutatud pakkematerjalid on keskkonnahoidlikud ja taaskasutatavad.

Vana seade

Vanad seadmed sisaldavad kasutuskõlblikke materjale, mis tuleb suunata ümbertöötlemisele. Konstruksiooniosid on lihtne eraldada ja plastmaterjalid on mürgistatud. Nii saab erinevaid komponente sorteerida ja taaskasutusse või ümbertöötlemisele suunata.

9 Hooldus

- ▶ Enne hooldustööde alustamist tuleb boileril lasta jahtuda.
- ▶ Puhastada ja hooldada tuleb näidatud välpade järel.
- ▶ Puudused tuleb kohe kõrvaldada!
- ▶ Kasutada on lubatud ainult originaalvaruosi!

9.1 Hooldusvälbad

Hooldusvajadus sõltub läbivoolava vee hulgast, töötemperatuurist ja vee karedusest (→ Tab. 7, lk. 12).

Klooritud tarbevee või veepuhendusseadmete kasutamine lühendab hooldusvälpasid.

Vee karedus, °dH	3 – 8,4	8,5 – 14	> 14
Kaltsiumkarbonaat, mol/ m ³	0,6 – 1,5	1,6 – 2,5	> 2,5
Temperatuurid	Kuud		
Normaalse läbivoolu korral (< boileri maht / 24 h)			
< 60 °C	24	21	15
60 – 70 °C	21	18	12
> 70 °C	15	12	6
Suurendatud läbivoolu korral (> boileri maht / 24 h)			
< 60 °C	21	18	12
60 – 70 °C	18	15	9
> 70 °C	12	9	6

Tab. 7 Hooldusvälp kuudes

Vee omaduste kohta konkreetses kohas saab teavet kohalikult veevarustusettevõttelt.

Näidatud orienteeruvaid väärtusi tasub vee koostisest lähtudes täpsustada.

9.2 Hooldustööd

9.2.1 Kaitseklapi kontrollimine

- ▶ Kaitseklappi tuleb kontrollida kord aastas.

9.2.2 Katlakivi eemaldamine / boileri puhastamine



Puhastustulemust aitab parandada see, kui soojusvahetit enne pesemist soojendatakse. Järsu temperatuurimuutuse mõjul tulevad koorikud (nt lubjaladestised) paremini lahti.

- ▶ Ühendada boileri tarbeveeosa elektritoitest lahti.
- ▶ Sulgeda sulgeventiilid ja elektriküttekeha kasutamise korral katkestada selle elektritoide (→ joonis 18, lk. 62).
- ▶ Tühjendada boiler (→ joonis 17, lk. 61).
- ▶ Kontrollida, et boileri sisemuses ei leidu mustust (lubjaladestisi, sadestisi).
- ▶ **Vähese lubjasisaldusega vee korral:**
Kontrollida mahutit regulaarselt ja puhastada sadestistest.
-või-
- ▶ **Lubjarikka vee või tugeva mustumise korral:**
Eemaldada lubjaladestis vastavalt tekkivale lubjakogusele keemiliselt puhastades (nt sobiva lupja lahustava, sidrunhappepõhise vahendiga).
- ▶ Pesta boilerit veejoaga (→ joonis 21, lk. 62).
- ▶ Tekkinud jäägid tuleb eemaldada märja-kuivaimuriga, millel on plasttoru.
- ▶ Kontrollimisava tuleb uue tihendiga sulgeda (→ joonis 22, lk. 63).
- ▶ Rakendada boiler taas tööle (→ peatükk 6, lk. 11).

9.2.3 Magneesiumanoodi kontrollimine



Kui magneesiumanoodi ei hooldata asjatundlikult, kaotab boileri garantii kehtivuse.

Magneesiumanood on kaitseanood, mille mass boileris kasutamisel pidevalt väheneb. Kasutada võib kahte tüüpi magneesiumanoodi.

Standardselt paigaldatakse: isoleerimata magneesiumanood (→ variant A, joonis 26, lk. 64).

Lisavarustusena on saadaval: isoleeritud magneesiumanood (→ variant B, joonis 26, lk. 64).

Isoleeritult paigaldatud magneesiumanoodi korral soovitame kord aastas täiendavalt mõõta kaitsevoolu, kasutades anoodikontrollimisvahendit (→ joonis 24, lk. 63). Anoodikontrollimisvahend on saadaval lisavarustusena.



Magneesiumanoodi pind ei tohi kokku puutuda õli ega määrdega.

▶ Hoida puhtust.

- ▶ Hoida puhtust.
- ▶ Boiler tuleb rõhu alt vabastada (→ joonis 17, lk. 61).
- ▶ Võtta magneesiumanood välja ja kontrollida (→ joonis 25 kuni joonis 28, lk. 63).
- ▶ Magneesiumanood tuleb välja vahetada, kui selle läbimõõt on alla 15 mm.
- ▶ Kontrollida tuleb üleminekutakistust kaitsejuhiühenduse ja magneesiumanoodi vahel.

Мазмұны

1 Таңбалардың мәні	14
1.1 Таңбалардың мәні	14
1.2 Қауіпсіздікке қатысты жалпы нұсқаулар	14
2 Өнім туралы мәліметтер	15
2.1 Мақсаты бойынша пайдалану	15
2.2 Зауыт тақтайшасы	15
2.3 Жеткізу жиынтығы	15
2.4 Техникалық деректер	15
2.5 Өнімнің сипаттамасы	16
3 Жарлықтар	16
4 Тасымалдау	16
5 Монтаж	16
5.1 Орнату	16
5.1.1 Орнату орнына қойылатын талаптар	16
5.1.2 Суқыздырғышты орнату	17
5.2 Гидравликалық бөлікті жалғау	17
5.2.1 Суқыздырғышты гидравликалық қосылымын орындаңыз	17
5.2.2 Сақтандыру клапанын орнатыңыз (тапсырыс беруші орнатады)	17
5.3 Жылы су температурасының датчигін орнату	17
5.4 Электр қыздырғыш (керек-жарақтары)	17
6 Қолданысқа енгізу	17
6.1 Суқыздырғышты қолданысқа енгізу	17
6.2 Тапсырыс беруші мамандарына нұсқау	18
7 Қолданыстан шығару	18
8 Қоршаған ортаны қорғау/кәдеге жарату	18
9 Техникалық қызмет көрсету	18
9.1 Техникалық қызмет көрсету мерзімдері	18
9.2 Техникалық қызмет көрсету жұмыстары	19
9.2.1 Сақтандыру клапанын тексеру	19
9.2.2 Өктасты кетіру/суқыздырғышты тазалау	19
9.2.3 Магnezий анодын тексеру	19

1 Таңбалардың мәні

1.1 Таңбалардың мәні

Ескертулер



Мәтіндегі ескертулер сұр фон және жақтау ішіндегі үшбұрышқа алынған леп белгісі арқылы көрсетіледі.

Ескертудің басындағы сигналдық сөздер қауіптің алдын алу шараларын орындамау салдарының түрін және нәтижелері деңгейін білдіреді.

- **ҰСЫНЫС** материалдық шығын орын алуы мүмкін екенін білдіреді.
- **НАЗАР АУДАРЫҢЫЗ** таңбасы жеңіл және орташа деңгейдегі жарақат алу қаупі бар екенін білдіреді.
- **ЕСКРТУ** таңбасы ауыр жарақат алу қаупі бар екенін білдіреді.
- **ҚАУІП** таңбасы өмірге қауіпті жарақат алу қаупі бар екенін білдіреді.

Маңызды ақпарат



Қызметкерлер мен жабдықтар қауіпсіздігіне қатысты маңызды ақпарат мәтіннің жанындағы таңбамен белгіленеді. Бұл ақпарат мәтіннің үстіндегі және астындағы сызықтармен шектеледі.

Басқа таңбалар

Таңба	Мәні
▶	Қолданылу кезеңі
→	Құжаттың басқа жерлеріне немесе басқа құжаттарға айқыш сілтеме
•	Тізбе/тізім жазбасы
–	Тізбе/тізім жазбасы (2- деңгей)

Кесте 1

1.2 Қауіпсіздікке қатысты жалпы нұсқаулар

Жалпы мәліметтер

Бұл орнату және техникалық қызмет көрсету бойынша нұсқаулық мамандарға арналған.

Қауіпсіздікке қатысты нұсқауларды орындамау ауыр жарақат алуға себеп болуы мүмкін.

- ▶ Қауіпсіздік жөніндегі нұсқауларды оқып, тіркелген нұсқауларды орындаңыз.
- ▶ Жабдықтың мінсіз жұмыс істеуін қамтамасыз ету үшін орнату және техникалық қызмет көрсету жөніндегі нұсқауларды орындаңыз.
- ▶ Калориферлерді және оның керек-жарақтарын монтаждау және қолданысқа енгізу тиісті монтаждау нұсқаулығы бойынша жасалуы керек.
- ▶ Ашық кеңейту ыдыстарын пайдаланбаңыз.
- ▶ **Ешбір жағдайда сақтандыру клапанын жаппаңыз!**

2 Өнім туралы мәліметтер

2.1 Мақсаты бойынша пайдалану

Қыздырғыштар ауыз суды қыздыруға және сақтауға арналған. Ауыз суға қатысты арнайы жергілікті ережелерді, стандарттарды және директиваларды орындаңыз.

Қыздырғышты тек жабық жүйелерде пайдаланыңыз.

Басқа кез келген жолмен пайдалану мақсатына қайшы пайдалану болып саналады. Мақсатына қайшы пайдалану нәтижесінде өнім зақымдалған жағдайда кепілдік жарамсыз болып табылады.

Ауыз суға қойылатын талаптар	Бірлік	
Судың қаттылығы, мин.	ppm grain/US gallon °dH	36 2,1 2
pH мәні, мин. – макс.		6,5 – 9,5
Өткізгіштігі, мин. – макс.	мкс/см	130 – 1500

Кесте 2 Ауыз суға қойылатын талаптар

2.2 Зауыт тақтайшасы

Зауыт тақтайшасы суқыздырғыштың артқы жағында жоғарыда орналасқан және онда келесі ақпарат берілген:

Поз.	Сипаттама
1	Түрінің атауы
2	Сериялық нөмірі
3	шынайы көлемі
4	Тұрақты қыздыруға жұмсалатын шығын
5	Электрқыздырғыш қыздырған көлем
6	Шығарылған жылы
7	Коррозиядан қорғау
8	ресивердегі судың максималды температурасы
9	қыздыру көзінен беру кезіндегі максималды температура
10	күн элементінен беру кезіндегі максималды температура
11	жалғанатын электр қуаты
12	Ыстық судың кіріс қуаты
13	Ыстық судың кіріс қуатына арналған ыстық су шығыны
14	40 °C-қа жасалатын электр қызуының көлемі
15	ауыз су жағының максималды жұмыс қысымы
16	максималды есептік қысым
17	қыздыру жағының максималды жұмыс қысымы
18	күн элементі жағының максималды жұмыс қысымы
19	ауыз су жағының максималды жұмыс қысымы CH
20	ауыз су жағының максималды тексеру қысымы CH CH
21	электрлік қыздыру кезіндегі ыстық судың максималды температурасы

Кесте 3 Зауыт тақтайшасы

2.3 Жеткізу жиынтығы

- Суқыздырғыш
- Орнату және техникалық қызмет көрсету бойынша нұсқаулық

2.4 Техникалық деректер

	Бірлік	SU300/5	SU400/5
Жалпы мәліметтер			
Өлшемдер		→ 1-сурет, 56	
Еңіс биіктігі	мм	1655	1965
Анодты ауыстыруға арналған бөлменің минималды биіктігі	мм	1850	2100
Қосылымдар		→ 5-кесте, 16-бет	
Жылы суға арналған жалғау өлшемі	DN	R1"	R1"
Суық суға арналған жалғау өлшемі	DN	R1"	R1"
Айналымға арналған жалғау өлшемі	DN	R¾"	R¾"
Датчиктің ресивер температурасын өлшейтін орнының ішкі диаметрі	мм	19	19
Босатылған кездегі салмағы (қаптамасыз)	кг	105	119
Жалпы салмағы, толтырманы қосқанда	кг	405	509
Ресивердің көлемі			
Пайдалы көлемі (қосынды)	л	300	390
Жылы судың пайдалы көлемі ¹⁾ жылы судың шығу температурасында ²⁾ :			
45 °C	л	429	557
40 °C	л	500	650
DIN 4753 8-бөліміне сәйкес тұрақты қыздыруға жұмсалатын шығын ³⁾	киловатт-сағ/24 сағ	1,94	2,12
суық судың кіруі кезіндегі максималды ағын	л/мин	30	39
жылы судың максималды температурасы	°C	95	95
ауыз судың максималды жұмыс қысымы	бар артық қысым	10	10
максималды есептік қысым (суық су)	бар артық қысым	7,8	7,8
жылы судың максималды тексеру қысымы	бар артық қысым	10	10
Жылу алмастырғыш			
Сыйымдылық	л	8,8	12,1

Кесте 4 Өлшемдер мен техникалық деректер (→ 1-сурет, 56-бет және 3-сурет, 57-бет)

	Бірлік	SU300/5	SU400/5
Беткейінің ауданы	м ²	1,3	1,8
DIN 4708 бойынша N _L өндіріс көрсеткіші ⁴⁾	N _L	7,8	12,5
Пайдалану қуаты (беру температурасы 80 °С, шығыс температурасы 45 °С, ал суық су температурасы 10 °С болғанда)	кВт л/мин	36,5	56
Номиналды қуат қолданылған кездегі қыздыру уақыты	мин	12	19
максималды қыздыру ⁵⁾	кВт	36,5	56
ыстық судың максималды температурасы	°С	160	160
ыстық судың максималды жұмыс қысымы	бар артық қысым	16	16
Ыстық суға арналған жалғау өлшемі	DN	R1"	R1"
Қысым түсуінің диаграммасы		→ 2-сурет, 57-бет	

Кесте 4 Өлшемдер мен техникалық деректер (→ 1-сурет, 56-бет және 3-сурет, 57-бет)

- 1) Тіреусіз; ресивердің реттелген температурасы 60 °С
- 2) Іріктеу нүктесіндегі араласқан су (суық су температурасы 10 °С болған кезде)
- 3) Суқыздырғыштан тыс жерде жұмсалған шығындар есептелмейді.
- 4) DIN 4708 бойынша қарапайым ваннасы мен ас бөлмесі жуғышы бар 3,5 адамға есептелген өндіріс көрсеткіші N_L = 1. Температура: ресивер 60 °С, шығыс 45 °С және суық су 10 °С. Максималды қыздыру қуатымен есептеу. Қыздыру қуаты кеміген кезде N_L коэффициенті төмендейді.
- 5) Қыздыру қуаты бұдан да жоғары хлориферлерді пайдаланған кезде көрсетілген мәндермен шектелген жөн.

2.5 Өнімнің сипаттамасы

Поз.	Сипаттама
1	Жылы судың шығуы
2	Айналымға арналған қосылым
3	Ресиверден берілу
4	Калорифердің температура датчигінің батыру төлкесі
5	Ресиверден шығу
6	Суық судың кіруі
7	Қыздыру құралы көмегімен қосымша қыздыруға арналған жылу алмастырушы, эмальденген тегіс құбыр
8	Тазалау және техникалық қызмет көрсетуге арналған алдыңғы бөліктегі тексеру саңылауы
9	Ресивердің сыйымдылығы, эмальденген болат
10	Электр оқшаулау элементі бар ендірілген магнезий аноды
11	PS қаптамасының қақпағы
12	Қаптама, полиуретан және қатты пенопластан жасалған оқшаулау элементі бар боялған табақ болат 50 мм

Кесте 5 Өнімнің сипаттамасы (→ 3-сурет, 57-бет және 11 сурет, 60-бет)

3 Жарлықтар

Келесі директивалар мен стандарттарды орындаңыз:

- Жергілікті жарлықтар
- **EnEG** (Германияда)
- **EnEV** (Германияда)

Суды қыздыруға және дайындауға арналған жүйелердің жабдықтарын орнату және монтаждау:

- **DIN стандарттары** және **EN**
 - **DIN 4753-1** – Суқыздырғыштар ...; талаптар, таңбалар, жабдықтар және тексеру
 - **DIN 4753-3** – Суқыздырғыштар ...; су тиетін жақты эмальдеу арқылы коррозиядан қорғау; талаптар және тексеру (өндірістік стандарт)
 - **DIN 4753-6** – суды жылыту жүйелері ...; эмальденген болат ыдыстарды коррозиядан катодты қорғау; орналастыру және тексеру (өндірістік стандарт)

- **DIN 4753-8** – Суқыздырғыштар ... - 8-бөлім: номиналды көлемі 1000 л-ге жететін суқыздырғыштардың жылуын оқшаулау - талаптар және тексеру (өндірістік стандарт)
- **DIN EN 12897** – Суды жіберу - жарлық келесіге арналады ... Суқыздырғыштар (өндірістік стандарт)
- **DIN 1988** – Ауыз су жүйелеріне арналған техникалық ережелер
- **DIN EN 1717** – Ауыз суды ластанудан қорғау ...
- **DIN EN 806** – Ауыз су жүйелеріне арналған техникалық талаптар
- **DIN 4708** – Су жылытуға арналған орталық құрылғылар
- **DVGW**
 - Жұмыс нұсқаулығы W 551 – Ауыз суды жылыту және жеткізу жүйелері; жаңа құрылғыларда легионеллездің алдын алуға арналған техникалық шаралар; ...
 - Жұмыс нұсқаулығы W 553 – Айналым жүйелерінің параметрлерін есептеу ...

4 Тасымалдау

- ▶ Тасымалдау кезінде суқыздырғышты құлатпаңыз.
- ▶ Суқыздырғышты арба және тартпа белдік көмегімен тасымалдаңыз (→ 4-сурет, 58-бет).

-немесе-

- ▶ Қапталмаған суқыздырғышты орнату орнына тасымалдау торы арқылы тасымалдаңыз, ал зақымдалуына жол бермеу үшін қосылымдарды жабыңыз.

5 Монтаж

Суқыздырғыш толық құрастырылған күйде жеткізіледі.

- ▶ Зақымдардың жоқ екенін және суқыздырғыштың толымдылығын тексеріңіз.

5.1 Орнату

5.1.1 Орнату орнына қойылатын талаптар




ҰСЫНЫС: Орнату орнының жүк көтеру күші жеткіліксіз болған жағдайда және негізі тегіс болмаған жағдайда жабдық зақымдалуы мүмкін!
▶ Орнату орнының тегіс екенін және жүк көтеру күші жеткілікті екенін тексеріңіз.

- ▶ Егер орнату орнында суқыздырғыштың айналасына су жиналуы мүмкін болса, оны биік жерге орнатыңыз.
- ▶ Суқыздырғышты құрғақ және аяздан қорғалған жабық бөлмелерде сақтаңыз.
- ▶ Бөлменің минималды биіктігін (→ 4-кесте, 15-бет) және орнату орнындағы қабырғалардан минималды қашықтығын сақтаңыз (→ 6-сурет, 58-бет).

5.1.2 Суқыздырғышты орнату


- ▶ Суқыздырғышты орнатып, туралаңыз (→ 6-сурет - 8-сурет, 59 бет).
- ▶ Қорғаныс қалпақшаларын шешіңіз (→ 9-сурет, 59-бет).
- ▶ Тефлон таспаны немесе тефлон талшықты орнатыңыз (→ 10 сурет, 59-бет).

5.2 Гидравликалық бөлікті жалғау



ЕСКЕРТУ: Дәнекерлеу және пісіру жұмыстары кезінде өрт шығу қаупі бар!

- ▶ Дәнекерлеу және пісіру жұмыстарын жасау кезінде тиісті қауіпсіздік шараларын жасаңыз, жылуды оқшаулау элементі өртеніп кетуі мүмкін. Мысалы, жылуды оқшаулау элементінің бетін жабыңыз.
- ▶ Жұмыстарды бітіргеннен кейін ресивер қаптамасының бүтіндігін тексеріңіз.



ЕСКЕРТУ: Ластанған су денсаулыққа зиян!

Тазалықты сақтамай монтаждау жұмыстарын жасау кезінде ауыз су ластануы мүмкін.

- ▶ Суқыздырғышты жергілікті стандарттар мен директиваларға толықтай сай күйде орнатыңыз және іске қосыңыз.

5.2.1 Суқыздырғыштың гидравликалық қосылымын орындаңыз

Барлық ұсынылған клапандарымен және шүмектерімен орнату үлгісі (→ 11-сурет, 60-бет).

- ▶ 160 °C-қа дейінгі отқа төзімділігі бар монтаждау материалын пайдаланыңыз (320 °F).
- ▶ Ашық кеңейту ыдыстарын пайдаланбаңыз.
- ▶ Пластмассадан жасалған құбырлар арқылы ауыз суды жылыту құрылғыларын монтаждағанда мателдан жасалған бұрандалы қосылыстарды пайдаланыңыз.
- ▶ Құйылыс тетігінің өлшемдерін қосылысқа сай таңдаңыз.
- ▶ Шламның пайда болуының алдын алу үшін дренаж құбырына иінді орнатпаңыз.
- ▶ Қысымды құбырларды оқшаулау элементін пайдалану арқылы мүмкіндігінше қысқа етіп жүргізіңіз.
- ▶ Қоректендіру құбырында су кіргізу үшін кері клапанды пайдаланған кезде: кері клапан мен суық су кірісінің арасына сақтандыру клапанын орнатыңыз.
- ▶ Егер орнататын статикалық қысымы 5 бардан асатын болса, редуциялық клапанды орнатыңыз.
- ▶ Қолданылмайтын барлық ағытпаларды жабыңыз.

5.2.2 Сақтандыру клапанын орнатыңыз (тапсырыс беруші орнатады)

- ▶ Өз күшімен тапсырыс беруші суық су құбырына типтік сынақтан өткен, ауыз су жүйелерінде қолдануға рұқсат етілген сақтандыру клапанын (≥ DN 20) орнатады (→ 11-сурет, 60-бет).
- ▶ Сақтандыру клапанын орнату бойынша нұсқауларды орындаңыз.
- ▶ Сақтандыру клапанының құйылыс құбырын жақсы бақыланатын және аяздан қорғалған жерде дренаж орны арқылы шығарыңыз.

- Құйылыс құбыры шығысының қимасы, кем дегенде, сақтандыру клапаны шығысының қимасының өлшемдерімен сәйкес келуі керек .
 - Құйылыс құбыры, кем дегенде, суық су кіргізуге қолжетімді көлемді ағын құйып отыруы керек (→ 4-кесте, 15-бет).
- ▶ Сақтандыру клапанына келесі нұсқау жазылған тақтайша орнатыңыз: "Құйылыс құбырын жаппаңыз. Қыздыру кезінде су шығуы мүмкін."

Егер орнататын статикалық қысымы 80 % сақтандыру клапаны іске қосылатын қысымнан асатын болса:

- ▶ Кіріс орнына редуциялық клапан орнатыңыз (→ 11 сурет, 60 бет).

Желілік қысым (статикалық қысым)	Сақтандыру клапаны іске қосылатын қысым	Редуциялық клапан	
		ЕО ішінде	ЕО сыртында
< 4,8 бар	≥ 6 бар	қажет емес	
5 бар	6 бар	макс. 4,8 бар	
5 бар	≥ 8 бар	қажет емес	
6 бар	≥ 8 бар	макс. 5,0 бар	қажет емес
7,8 бар	10 бар	макс. 5,0 бар	қажет емес

Кесте 6 Қажетті редуциялық клапанды таңдау

5.3 Жылы су температурасының датчигін орнату


Жылы судың температурасын өлшеу және бақылау үшін суқыздырғыштың өлшеу орнына жылы су температурасының датчигін орнатыңыз [7] (→ 3-сурет, 57-бет).

- ▶ Жылы су температурасының датчигін орнатыңыз (→ 12 сурет, 60-бет). Датчиктің беті ұзына бойы батыру төлкесінің бетіне тиіп тұруын қадағалаңыз.

5.4 Электр қыздырғыш (керек-жарақтары)

- ▶ Электр қыздырғыштарды бөлек монтаждау нұсқаулығына сай орнатыңыз.
- ▶ Бүкіл ресиверді монтаждауды бітіргеннен кейін қорғаныс сымын тексеріңіз (сондай-ақ, қосылымдардың металдан жасалған бұрандалы қосылымдарын тексеріңіз).

6 Қолданысқа енгізу




ҰСЫНЫС: Артық қысым жабдықтың бұзылуына әкелуі мүмкін!

Қысымның артуы салдарынан эмаль сынуы мүмкін.

- ▶ Сақтандыру клапанының құйылыс құбырын жаппаңыз.

- ▶ Барлық түйіндер мен қосалқы бөлшектерді өндірушінің техникалық құжаттарда көрсеткен нұсқауларға сай қолданысқа енгізіңіз.

6.1 Суқыздырғышты қолданысқа енгізу



Суқыздырғыштың ауа өткізбейтіндігін тексеру үшін тек ауыз суды пайдаланыңыз.

Жылы су жағындағы тексеру қысымы 10 бар (150 фкд) артық қысымнан аспауы керек.

- ▶ Қолданысқа енгізуден бұрын құбырлар мен суқыздырғышты толық жуып шығыңыз (→ 14-сурет, 61-бет).

6.2 Тапсырыс беруші мамандарына нұсқау



ЕСКЕРТУ: Жылы суды іріктеу орнында күйіп қалу қаупі бар!

Қыздырып залалсыздандыру немесе суды 60 °C-тан артық қыздырған кезде ыстық су іріктелетін орындарда күйіп қалу қаупі пайда болады.

- ▶ Тапсырыс берушіге тек араласқан суды жіберуін нұсқаңыз.

- ▶ Жылыту құрылғысының және суқыздырғыштың жұмыс істеу принципін және оларды пайдалану жолдарын түсіндіріп, қауіпсіздік техникасының маңызды ережелеріне назар аударыңыз.
- ▶ Сақтандыру клапанының жұмыс істеу және оны тексеру принципін түсіндіріңіз.
- ▶ Тапсырыс берушіге бірге берілетін барлық құжаттарды беріңіз.
- ▶ **Тапсырыс берушіге ұсыныстар:** маманданған мекемемен бақылау және техникалық қызмет көрсету бойынша келісім жасасыңыз. Көрсетілген мерзімдер бойынша суқыздырғышқа техникалық қызмет көрсетіп отырыңыз (→ 7-кесте, 18-бет) және оны жыл сайын тексеріп тұрыңыз.
- ▶ Келесі мәселелерге тапсырыс берушінің назарын аударыңыз:
 - Қыздырған кезде су сақтандыру клапанынан шығуы мүмкін.
 - Сақтандыру клапанының құйылыс құбыры барлық кезде ашық тұруы керек.
 - Техникалық қызмет көрсету мерзімдерін сақтаңыз (→ 7 кесте, 18-бет).
 - **Мұз қату қаупі пайда болған кездерге және тапсырыс беруші қысқа мерзімге болмайтын кездерге қатысты ұсыныстар:** суқыздырғышты өшірмеңіз және минималды су температурасын орнатыңыз.

7 Қолданыстан шығару

- ▶ Электр қыздырғыш (керек-жарақтар) орнатылған жағдайда суқыздырғышты токтан ажыратыңыз (→ 16-сурет, 61-бет).
- ▶ Реттеу құрылғысындағы температура реттегішті өшіріңіз.



ЕСКЕРТУ: Ыстық судан күйіп қалу қаупі бар!

- ▶ Суқыздырғыш суығанша күтіңіз.

- ▶ Суқыздырғышты босатыңыз (→ 16 және 17-суреттер, 61-бет).
- ▶ Барлық түйіндер мен қосалқы бөлшектерді өндірушінің техникалық құжаттарда көрсеткен нұсқауларға сай қолданыстан шығарыңыз.
- ▶ Ілмекті клапандарды жабыңыз (→ 18-сурет, 62-бет).
- ▶ Жылу алмастырғыштағы қысымды түсіріңіз.
- ▶ Жылу алмастырғышты босатып, желдетіңіз (→ 19 сурет, 62 бет).
- ▶ Коррозия пайда болмауы үшін ішкі кеңістікті жақсылап кептіріп, тексеру саңылауының қақпағын ашық қалдырыңыз.

8 Қоршаған ортаны қорғау/кәдеге жарату

Қоршаған ортаны қорғау - Bosch тобының негізгі қағидасы. Өнімнің сапасы, үнемділігі және қоршаған ортаны қорғау біз үшін жоғары басымдыққа бірдей ие мақсаттар болып табылады. Біз қоршаған ортаны қорғау жөніндегі барлық заңдарды және ережелерді сақтаймыз.

Қаптама

Қаптамаға қатысты айтарымыз, біз оңтайлы қайта өңдеу шарттарын ұсынатын жергілікті қаптама жасау мекемелерімен бірге қызмет етеміз. Қолданылатын барлық қаптамалар қоршаған ортаға қауіпсіз және қайта өңдеуге жарамды.

Қызмет көрсету мерзімі аяқталған жабдықтар

Қызмет көрсету мерзімі аяқталған жабдықтың қайта өңдеуге жіберуге болатын материалдары болады.

Түйіндерді ажырату оңай, ал синтетикалық материалдар таңбаланған. Бұл әр түрлі түйіндерді сұрыптап, оларды қайта өңдеуге немесе кәдеге жаратуға жіберуге мүмкіндік береді.

9 Техникалық қызмет көрсету

- ▶ Техникалық қызмет көрсетуді бастаудан бұрын суқыздырғышты суытыңыз.
- ▶ Тазалықты және техникалық қызмет көрсетуді көрсетілген уақыт мерзімдерінде орындаңыз.
- ▶ Ақауларды дереу түзетіп жүріңіз.
- ▶ Тек түпнұсқа қосалқы бөлшектерді пайдаланыңыз!

9.1 Техникалық қызмет көрсету мерзімдері

Техникалық қызмет көрсету судың шығынына, жұмыс температурасына және қаттылығына байланысты жасалады (→ 7 кесте, 18-бет).

Хлоры бар ауыз суды немесе қаттылықты азайту құрылғыларын пайдаланған кезде қызмет көрсету мерзімдерінің арасы қысқарады.

Су қаттылығы °dH бірлігімен	3 – 8,4	8,5 – 14	> 14
Кальций карбонатының концентрациясы mol/ m ³ бірлігімен	0,6 – 1,5	1,6 – 2,5	> 2,5
Температура	Айлар		
Өдеттегі шығын жұмсалғанда (< ресивер көлемі/24 сағ)			
< 60 °C	24	21	15
60 – 70 °C	21	18	12
> 70 °C	15	12	6
Арттырылған шығын жұмсалғанда (> ресивер көлемі/24 сағ)			
< 60 °C	21	18	12
60 – 70 °C	18	15	9
> 70 °C	12	9	6

Кесте 7 Техникалық қызмет көрсету мерзімдері айлар бойынша

Жергілікті судың сапасын жергілікті сумен қамтамасыз ету мекемесінен білуге болады.

Судың құрамына байланысты аталған бағдарлы мәндерден ауытқулар орын алуы мүмкін.

9.2 Техникалық қызмет көрсету жұмыстары

9.2.1 Сақтандыру клапанын тексеру

- ▶ Сақтандыру клапанын жыл сайын тексеріп тұрыңыз.

9.2.2 Әктасты кетіру/суқыздырғышты тазалау



Тазалықтың тиімділігін арттыру үшін бүрку арқылы жуудан бұрын жылу алмастырғышты қыздырыңыз. Ыстық соққысының арқасында қабыршақтар (мысалы, әктас қалдықтары) оңай кетеді.

- ▶ Суқыздырғышты ауыз жағынан желіден ажыратыңыз.
- ▶ Ілмекті клапандарды жабыңыз және электр қыздырғышты пайдаланған жағдайда оны желіден ажыратыңыз (→ 18 сурет, 62-бет).
- ▶ Суқыздырғышты босатыңыз (→ 17-сурет, 61-бет).
- ▶ Суқыздырғыштың ішкі бөлігінен ластану іздерін іздеңіз (әктастың қалдықтары, тұнбалар).
- ▶ **Әктас мөлшері аз суды** пайдаланған кезде: ыдысты тұнбадан жиі тазалап тұрыңыз.

-немесе-

- ▶ **Әктас мөлшері жоғары және қатты ластанған суды пайдаланған кезде:**

химиялық тазалау арқылы суқыздырғыштағы әктасты жиі кетіріп отырыңыз (мысалы, лимон қышқылы негізіндегі әктас еріткіш құрал көмегімен).

- ▶ Суқыздырғышты бүрку арқылы жуыңыз (→ 21-сурет, 62-бет).
- ▶ Қалдықтарды ылғалды/құрғақ тазалауға арналған пластмассалық құбыры бар өндірістік шаңсорғышпен алып тастаңыз.
- ▶ Тексеру саңылауын жаңа тығыздауышпен жабыңыз (→ 22 сурет, 63-бет).
- ▶ Суқыздырғышты қолданысқа қайта енгізу (→ 6-тарау, 17-бет).

9.2.3 Магnezий анодын тексеру



Магnezий анодын дұрыс тексермеген жағдайда суқыздырғыш кепілдігі өз күшін жояды.

Магnezийден жасалған анод - суқыздырғышты қолданған кезде шығындалатын қорғаныстың аноды. Магnezий анодының екі түрін қолдануға болады.

Стандартты түрде орнатылады: оқшауланбаған магnezий аноды (→ А-нұсқасы, 26-сурет, 64-бет).

Қосалқы бөлшек ретінде қолжетімді: оқшауланған магnezий аноды (→ В-нұсқасы, 26-сурет, 64-бет).

Оқшауланған магnezий аноды орнатылған жағдайда анодқа арналған өлшеу құралы арқылы қорғаныс ағынын жыл сайын қосымша тексеру ұсынылады (→ рис. 24, страница 63). Бұл өлшеу құралы керек-жарақтардың арасында бар.



Анодтың бетіне майды немесе консистентті жағармайды тигізбеңіз.

- ▶ Тазалықты сақтаңыз.

- ▶ Суық су кірісін жабыңыз.
- ▶ Суқыздырғыштағы қысымды түсіріңіз (→ 17-сурет, 61-бет).
- ▶ Анодты шешіп, тексеріңіз (→ 25-сурет - 28-сурет, 63-бет).
- ▶ Егер диаметрі 15 мм-ден азайған болса, анодты ауыстырыңыз.
- ▶ Қорғаныс сымның қосылымы мен магnezий анодының арасындағы өтпелі кедергіні тексеріңіз.

Turinys

1	Simbolių paaiškinimas	20
1.1	Simbolių aiškinimas	20
1.2	Bendrieji saugos nurodymai	20
2	Duomenys apie gaminį	21
2.1	Naudojimas pagal paskirtį	21
2.2	Tipo lentelė	21
2.3	Tiekiamas komplektas	21
2.4	Techniniai duomenys	21
2.5	Gaminio aprašas	22
3	Teisės aktai	22
4	Transportavimas	22
5	Montavimo darbai	22
5.1	Pastatymas	22
5.1.1	Reikalavimai pastatymo vietai	22
5.1.2	Karšto vandens šildytuvo pastatymas	23
5.2	Prijungimas prie hidraulinės sistemos	23
5.2.1	Karšto vandens šildytuvo hidraulinių jungčių prijungimas	23
5.2.2	Apsauginio vožtuvo įmontavimas (eksploatavimo vietoje)	23
5.3	Karšto vandens temperatūros jutiklio montavimas ...	23
5.4	Elektrinis šildymo elementas (priedas)	23
6	Įjungimas	23
6.1	Tūrinio vandens šildytuvo paruošimas eksploatuoti ..	23
6.2	Naudotojo instruktavimas	23
7	Eksploatacijos nutraukimas	24
8	Aplinkosauga ir šalinimas	24
9	Techninė priežiūra	24
9.1	Techninės priežiūros intervalai	24
9.2	Techninės priežiūros darbai	24
9.2.1	Apsauginio vožtuvo patikra	24
9.2.2	Karšto vandens šildytuvo valymas/kalkių šalinimas ..	24
9.2.3	Magnio anodo tikrinimas	25

1 Simbolių paaiškinimas

1.1 Simbolių aiškinimas

Įspėjamosios nuorodos



Įspėjamosios nuorodos tekste žymimos įspėjamoju trikampiu pilkame fone ir apibrėžtos rėmeliu.

Įspėjamieji žodžiai įspėjamosios nuorodos pradžioje nusako pasekmių pobūdį ir sunkumą, jei nebus imamasi apsaugos nuo pavojaus priemonių.

- **PRANEŠIMAS** reiškia, kad galima nedidelė materialinė žala.
- **PERSPĖJIMAS** reiškia, kad galimi vidutiniai asmenų sužalojimai.
- **ĮSPĖJIMAS** reiškia, kad galimi sunkūs asmenų sužalojimai.
- **PAVOJUS** reiškia, kad galimi pavojų gyvybei keliantys asmenų sužalojimai.

Svarbi informacija



Svarbi informacija, kai nekeliamas pavojus žmonėms ir materialiajam turtui, žymima šalia esančiu simboliu. Ji apribojama brūkšniu iš viršaus ir apačios.

Kiti simboliai

Simbolis	Reikšmė
▶	Veiksmas
→	Kryžminė nuoroda į kitą dokumento vietą ar kitą dokumentą
•	Įšvardijimas, sąrašo įrašas
–	Įšvardijimas, sąrašo įrašas (2-as lygmuo)

Lent. 1

1.2 Bendrieji saugos nurodymai

Bendroji informacija

Ši montavimo ir techninės priežiūros instrukcija skirta kvalifikuotiems specialistams.

Nesilaikant saugos nuorodų galimi sunkūs sužalojimai.

- ▶ Perskaitykite saugos nuorodas ir laikykitės pateiktų reikalavimų.
- ▶ Kad būtų užtikrinamas nepriekaištingas sistemos veikimas, laikykitės šių montavimo ir techninės priežiūros nurodymų.
- ▶ Šilumos generatorių ir priedus sumontuokite ir paleiskite eksploatuoti laikydamiesi atitinkamos instrukcijos.
- ▶ Nenaudokite atvirų išsiplėtimo indų.
- ▶ **Jokiu būdu neuždarykite apsauginio vožtuvo!**

2 Duomenys apie gaminį

2.1 Naudojimas pagal paskirtį

Karšto vandens šildytuvas skirtas geriamajam vandeniui šildyti ir laikyti. Eksploatuodami įrenginį laikykitės eksploatavimo šalyje galiojančių standartų, taisyklių ir reikalavimų!

Karšto vandens šildytuvą naudokite tik uždaroje sistemoje.

Kitokio pobūdžio naudojimas laikomas naudojimu ne pagal paskirtį. Defektams, atsiradusiems dėl naudojimo ne pagal paskirtį, garantiniai įsipareigojimai netaikomi.

Geriamajam vandeniui keliami reikalavimai	Vienetai	
Min. vandens kietis	ppm gpg °dH	36 2,1 2
pH vertė, min. – maks.		6,5 – 9,5
Laidumas, min. – maks.	µS/cm	130 – 1 500

Lent. 2 Geriamajam vandeniui keliami reikalavimai

2.2 Tipo lentelė

Typo lentelė yra karšto vandens šildytuvo užpakalinėje pusėje, viršuje. Joje pateikti šie duomenys:

Poz.	Aprašas
1	Tipo pavadinimas
2	Serijos numeris
3	Faktinė talpa
4	Šilumos poreikis parengimui
5	Talpa šildoma el. šildytuvu
6	Pagaminimo metai
7	Apsauga nuo korozijos
8	Tūrinio vandens šildytuvo maks. karšto vandens temperatūra
9	Šilumos šaltinio maks. tiekiamo srauto temperatūra
10	Saulės kolektoriaus maks. tiekiamo srauto temperatūra
11	Elektrinė prijungimo galia
12	Šildymo sistemos vandens įeinamoji galia
13	Šildymo sistemos vandens debitas šildymo sistemos vandens įeinamajai galiai
14	su elektriniu būdu šildomu 40 °C tūriu, kurį galima naudoti
15	Maks. darbinis slėgis geriamojo vandens sistemoje
16	Aukščiausias skaičiuojamasis slėgis
17	Maks. darbinis slėgis šildymo sistemoje
18	Maks. darbinis slėgis saulės kolektorių sistemoje
19	Maks. darbinis slėgis geriamojo vandens sistemoje CH
20	Maks. patikros slėgis geriamojo vandens sistemoje CH
21	Maks. karšto vandens temperatūra, esant el. šildymui

Lent. 3 Tipo lentelė

2.3 Tiekiamas komplektas

- Karšto vandens šildytuvas
- Montavimo ir techninės priežiūros instrukcija

2.4 Techniniai duomenys

	Vienetai	SU300/5	SU400/5
Bendrieji nurodymai			
Matmenys		→ 1 pav., 56 psl.	
Paverstos įrangos matmenys	mm	1655	1965
Minimalus patalpos aukštis anodams pakeisti	mm	1850	2100
Jungtys		→ 5 lent., 22 psl.	
Karštas vandens jungčių matmenys	DN	R1"	R1"
Šalto vandens jungčių matmenys	DN	R1"	R1"
Cirkuliacijos jungčių matmenys	DN	R¾"	R¾"
Saulės kolektoriaus karšto vandens šildytuvo temperatūros jutiklio matavimo vietos vidinis skersmuo	mm	19	19
Tuščios talpos svoris (be pakuotės)	kg	105	119
Bendras pripildytos įrangos svoris	kg	405	509
Talpos tūris			
Naudingoji talpa (bendra)	l	300	390
Karšto vandens kiekis, kurį galima naudoti ¹⁾ esant karšto vandens ištekėjimo temperatūrai ²⁾ :			
45 °C	l	429	557
40 °C	l	500	650
Šilumos sąnaudos parengimui pagal DIN 4753, 8 dalis ³⁾	kWh/24h	1,94	2,12
Maksimalus debitas šalto vandens įvade	l/min	30	39
Maksimali karšto vandens temperatūra	°C	95	95
Geriamojo vandens maksimalus darbinis slėgis	bar	10	10
Aukščiausias skaičiuojamasis slėgis (šaltas vanduo)	bar	7,8	7,8
Karšto vandens maksimalus bandomasis slėgis	bar	10	10
Šilumokaitis			
Talpa	l	8,8	12,1

Lent. 4 Matmenys ir techniniai duomenys (→ 1 pav., 56 psl. ir 3 pav., 57 psl.)

	Vienetai	SU300/5	SU400/5
Paviršiaus plotas	m ²	1,3	1,8
Galios rodiklis N _L pagal DIN 4708 ⁴⁾	N _L	7,8	12,5
Ilgalaikis našumas (esant 80 °C tiekiamo srauto temperatūrai, 45 °C ištekancio karšto vandens temperatūrai ir 10 °C šalto vandens temperatūrai)	kW l/min	36,5 897	56 1376
Kaitimo laikas, esant vardinei galiai	min.	12	19
Maksimali šildymo galia ⁵⁾	kW	36,5	56
Maksimali karšto vandens temperatūra	°C	160	160
Maksimalus šildymo sistemos darbinis slėgis	bar	16	16
Karšto vandens jungčių matmenys	DN	R1"	R1"
Slėgio kritimo diagrama		→ 2 pav., 57 psl.	

Lent. 4 Matmenys ir techniniai duomenys (→ 1 pav., 56 psl. ir 3 pav., 57 psl.)

- 1) Be šildymo naudojant saulės energiją ar pašildymo; nustatyta karšto vandens šildytuvo temperatūra 60 °C
- 2) Maišytas vanduo vandens paėmimo vietoje (esant 10 °C šalto vandens temperatūrai)
- 3) Paskirstymo nuostoliai už karšto vandens šildytuvų ribų neįvertinti.
- 4) Galios rodiklis N_L = 1 pagal DIN 4708 3,5 asmenims, standartinei voniai ir virtuvės kriauklei. Temperatūros: karšto vandens šildytuvams 60 °C, ištekantis vanduo 45 °C ir šaltas vanduo 10 °C. Matuojama su maks. šildymo galia. Sumažinus šildymo galią, N_L būna mažesnis.
- 5) naudojant šilumos generatorius su aukštesne šildymo galia, reikia apriboti iki nurodytos vertės.

2.5 Gaminio aprašas

Poz.	Aprašas
1	Karšto vandens išvadas
2	Talpos šildytuvo tiekiamas srautas
3	Įleistinė tūtelė šilumos generatoriaus temperatūros jutikliui
4	Jungtis cirkuliacijai
5	Talpos šildytuvo grįžtantis srautas
6	Šalto vandens įvadas
7	Patikros anga, skirta techninės priežiūros ir valymo darbams, priekinėje pusėje
8	Šilumokaitis papildomam šildymui naudojant šildymo įrenginį, emaliuotas lygiavamzdis šilumokaitis
9	Akumuliacinės talpos rezervuaras, emaliuotas plienas
10	Elektriškai neizoliuotas įmontuotas magnio anodas
11	PS apvalkalo dangtelis
12	Gaubtas, lakuota skarda su 50 mm poliuretano kietų putų šilumos izoliacija

Lent. 5 Gaminio aprašas (→ 3 pav., 57 psl. ir 11 pav., 60 psl.)

3 Teisės aktai

Laikytės šių standartų ir direktyvų:

- Vietiniai teisės aktai
- **EnEG** (Vokietijoje)
- **EnEV** (Vokietijoje)

Patalpų šildymo ir karšto vandens ruošimo sistemos ir jų įrengimas:

- **DIN** ir **EN** standartai
 - **DIN 4753-1** – Tūriniai vandens šildytuvai ...; reikalavimai, žymėjimas, įranga ir tikrinimas
 - **DIN 4753-3** – Tūriniai vandens šildytuvai ...; su vandeniu besiliečiančių paviršių antikorozinė apsauga emaliuojant; reikalavimai ir tikrinimas (gaminio standartas)
 - **DIN 4753-6** – Tūriniai vandens šildytuvai ...; katodinė emaliuotų plieninių paviršių apsauga nuo korozijos; reikalavimai ir tikrinimas (gaminio standartas)
 - **DIN 4753-8** – Tūrinis vandens šildytuvai ... - 8 dalis: iki 1 000 l vardinės talpos tūrinis vandens šildytuvų šilumos izoliacija – reikalavimai ir tikrinimas (gaminio standartas)
 - **DIN EN 12897** – Vandens tiekimas - reikalavimai, skirti ... tūriniais vandens šildytuvams (gaminio standartas)

- **DIN 1988** – Geriamojo vandens įrengimo techninės taisyklės
- **DIN EN 1717** – Geriamojo vandens apsauga nuo teršalų ...
- **DIN EN 806** – Techninės geriamojo vandens įrengimo taisyklės
- **DIN 4708** – Centrinės vandens šildymo sistemos
- **DVGW**
 - Darbo lapas W 551 – geriamojo vandens šildymo sistemos ir vamzdynai; Legionella bakterijų dauginimosi stabdymo techninės priemonės naujuose įrenginiuose; ...
 - Darbo lapas W 553 – Cirkuliacijos sistemų matavimas .

4 Transportavimas

- ▶ Pasirūpinkite, kad gabenamas įrenginys nenukristų.
- ▶ Supakuotą karšto vandens šildytuvą transportuokite maišams skirtu vežimėliu su tvirtinamuoju diržu (→ 4 pav., 58 psl.).

- arba -

- ▶ Nesupakuotą karšto vandens šildytuvą transportuokite su gabenimo tinkleliu ir apsaugokite jungtis nuo pažeidimų.

5 Montavimo darbai

Karšto vandens šildytuvai tiekiami visiškai sumontuoti.

- ▶ Patikrinkite, ar pristatytas karšto vandens šildytuvai nepažeistas ir ar nieko netrūksta.

5.1 Pastatymas

5.1.1 Reikalavimai pastatymo vietai



PRANEŠIMAS: įrenginio pažeidimai dėl nepakankamos pastatymo paviršiaus leidžiamosios apkrovos arba dėl netinkamo pagrindo!


- ▶ Įsitinkite, kad pastatymo paviršius yra lygus ir pakankamos leidžiamosios apkrovos.

- ▶ Jei pastatymo vietoje gali iškilti vandens susikaupti ant grindų pavojui, karšto vandens šildytuvą pastatykite ant pakylės.
- ▶ Karšto vandens šildytuvą pastatykite sausose ir nuo užšalimo apsaugotose patalpose.
- ▶ Pastatymo vietoje atkreipkite dėmesį į minimalų patalpos aukštį (→ 4. lent., 21 psl.) ir išlaikykite minimalius atstumus iki sienų (→ 6 pav., 58 psl.).

5.1.2 Karšto vandens šildytuvo pastatymas


- ▶ Karšto vandens šildytuvą pastatykite ir išlyginkite (→ 6 - 8 pav., 59 psl.).
- ▶ Nuimkite apsauginius gaubtelius (→ 9 pav., 59 psl.).
- ▶ Uždėkite tefloninę juostą ar tefloninį siūlą (→ 10 pav., 59 psl.).

5.2 Prijungimas prie hidraulinės sistemos



ISPĖJIMAS: atliekant litavimo ir suvirinimo darbus išskyla gaisro pavojus!

- ▶ Atliekant litavimo ir suvirinimo darbus būtina imtis specialių apsaugos priemonių, nes šilumos izoliacija yra degi. Pvz., apdengti šilumos izoliaciją.
- ▶ Baigus darbą reikia patikrinti, ar nepažeistas katilo gaubtas.



ISPĖJIMAS: užterštas vanduo kelia pavojų sveikatai! Jeigu montavimo darbai atliekami nesilaikant higienos reikalavimų, gali būti užteršiamas geriamasis vanduo.

- ▶ Karšto vandens šildytuvą sumontuokite ir įrenkite griežtai laikydamiesi atitinkamų šalyje galiojančių higienos standartų ir taisyklių.

5.2.1 Karšto vandens šildytuvo hidraulinių jungčių prijungimas

Įrenginio pavyzdys su rekomenduojamais vožtuvais ir čiaupais (→ 11 pav., 60 psl.).

- ▶ Naudokite iki 160 °C (320 °F) temperatūrai atsparias instaliavimo medžiagas.
- ▶ Nenaudokite atvirų išsiplėtimo indų.
- ▶ Geriamojo vandens šildymo įrenginiuose su plastikiniais vamzdynais būtina naudoti metalines sriegines dalis.
- ▶ Ištuštinimo vamzdžio matmenis nustatykite pagal jungtį.
- ▶ Kad būtų garantuotas geras dumblo šalinimas, ištuštinimo vamzdį montuokite tik tiesiai.
- ▶ Talpos šildymo vamzdyną sujunkite taip, kad jis būtų kuo trumpesnis, ir tinkamai izoliuokite.
- ▶ Šalto vandens įvado tiekimo linijoje naudojant atbulinį vožtuvą: apsauginį vožtuvą reikia įmontuoti tarp atbulinio vožtuvo ir šalto vandens įvado.
- ▶ Jei įrenginio visas srauto slėgis yra 5 bar, įmontuokite slėgio reduktorių.
- ▶ Visas nenaudojamas jungtis uždarykite.

5.2.2 Apsauginio vožtuvo įmontavimas (eksploatavimo vietoje)

- ▶ Šalto vandens linijoje eksploatavimo vietoje įmontuokite patikrintos konstrukcijos, geriamajam vandeniui aprobuotą apsauginį vožtuvą (≥ DN 20) (→ 11 pav., 60 psl.).
- ▶ Laikykitės apsauginio vožtuvo montavimo instrukcijos.
- ▶ Apsauginio vožtuvo nutekamasis vamzdis turi būti matomas ir nukreiptas į nutekamąją įdubą, esančią nuo užšalimo apsaugotoje zonoje.
 - Nutekamojo vamzdžio skersmuo turi būti ne mažesnis už apsauginio vožtuvo skersmenį.
 - Nutekamasis vamzdis turi būti bent tokių matmenų, kad galėtų nutekėti tūrinis srautas, galintis susidaryti šalto vandens įvade (→ 4 lent, 21 psl.).
- ▶ Prie apsauginio vožtuvo pritvirtinkite skydelį su tokiu nurodymu: „Neuždarykite nutekamojo vamzdžio. Šildymo metu dėl veikimo ypatumų gali ištekėti vandens.“

Jei ramybės būsenoje sistemos slėgis yra 80 % aukštesnis už apsauginio vožtuvo suveikties slėgį:

- ▶ Prijunkite slėgio reduktorių (→ 11 pav., 60 psl.).
- ▶ **Patarimas naudotojui:** su įgaliota specializuota įmone sudarykite patikros ir techninės priežiūros sutartį. Pagal nurodytus techninės

Tinklo slėgis (visas srauto slėgis)	Apsauginio vožtuvo suveikties slėgis	Slėgio reduktorius	
		Europos Sąjungoje	Už Europos Sąjungos ribų
< 4,8 bar	≥ 6 bar	nebūtina	
5 bar	6 bar	maks. 4,8 bar	
5 bar	≥ 8 bar	nebūtina	
6 bar	≥ 8 bar	maks. 5,0 bar	nebūtina
7,8 bar	10 bar	maks. 5,0 bar	nebūtina

Lent. 6 Tinkamo slėgio reduktoriaus parinkimas

5.3 Karšto vandens temperatūros jutiklio montavimas


Karšto vandens temperatūrai karšto vandens šildytuve matuoti ir kontroliuoti matavimo vietoje [7] (saulės kolektorių sistemai) ir [3] (šilumos šaltiniui) įmontuokite po karšto vandens temperatūros jutiklį (→ 3 pav., 57 psl.).

- ▶ Įmontuokite karšto vandens temperatūros jutiklį (→ 12 pav. 60 psl.). Būtinai patikrinkite, ar jutiklio paviršius per visą ilgį kontaktuoja su įleistinės tūtelės paviršiumi.

5.4 Elektrinis šildymo elementas (priedas)

- ▶ Elektrinį šildymo elementą įmontuokite laikydamiesi atskiros montavimo instrukcijos.
- ▶ Baigę visus talpos instaliavimo darbus, patikrinkite apsauginį įžeminimo laidininką (taip pat ir metalines sriegines jungtis).

6 Įjungimas



PRANEŠIMAS: įrenginio gedimas dėl viršslėgio! Dėl viršslėgio emalėje gali atsirasti įtrūkių.

- ▶ Neuždarykite apsauginio vožtuvo nutekamojo vamzdžio.

- ▶ Visus mazgus ir priedus paruoškite eksploatuoti laikydamiesi gamintojo nurodymų, pateiktų techniniuose dokumentuose.

6.1 Tūrinio vandens šildytuvo paruošimas eksploatuoti




Karšto vandens šildytuvo sandarumo patikrą atlikite naudodami tik geriamąjį vandenį.

Karšto vandens instaliacijos maksimalus bandomasis slėgis neturi viršyti 10 bar (150 psi).

- ▶ Prieš pradėdami eksploatuoti kruopščiai išskalaukite vamzdynus ir karšto vandens šildytuvą (→ 14 pav., 61 sl.).

6.2 Naudotojo instruktavimas



ISPĖJIMAS: nusiplikimo pavojus ties karšto vandens čiaupais! Terminės dezinfekcijos metu ir jei karštas vanduo nustatytas aukštesnės kaip 60 °C temperatūros, ties karšto vandens čiaupais galima nusiplikyti.

- ▶ Įspėkite naudotoją, kad atsuktų tik maišytą vandenį.

- ▶ Paaiškinkite naudotojui šildymo sistemos ir karšto vandens šildytuvo veikimo bei valdymo principą ir ypač atkreipkite dėmesį į saugumo technikos punktus.
 - ▶ Paaiškinkite apsauginio vožtuvo veikimo principą ir patikrą.
 - ▶ Perduokite naudotojui visus pateiktus dokumentus.
- priežiūros intervalus (→ 7 lent, 24 psl.) reikia atlikti karšto vandens šildytuvo techninę priežiūrą ir kasmet patikrinti.

- ▶ Atkreipkite naudotojo dėmesį į šiuos punktus:
 - Šildytuvui kaistant, iš apsauginio vožtuvo gali ištekti vandens.
 - Apsauginio vožtuvo nutekamasis vamzdis visuomet turi būti atidarytas.
 - Būtina laikytis techninės priežiūros intervalų (→ 7 lent., 24 psl.).
 - **Patarimas, esant užšalimo pavojui ir naudotojui trumpalaikiai išvykstant:** karšto vandens šildytuvą palikite įjungtą ir nustatykite žemiausią temperatūrą.

7 Eksplotacijos nutraukimas

- ▶ Prieš įmontuodami elektrinį šildymo elementą (priedas), karšto vandens šildytuvą atjunkite nuo elektros tinklo (→ 16 pav., 61 psl.).
- ▶ Reguliavimo prietaise išjunkite temperatūros reguliatorių.



ĮSPĖJIMAS: nudegimo karštu vandeniu pavojus!

- ▶ Palaukite, kol karšto vandens šildytuvus pakankamai atvės.

- ▶ Ištuštinkite karšto vandens šildytuvą (→ 16 ir 17 pav., 61 psl.).
- ▶ Visų šildymo sistemos mazgų ir priedų eksploataciją nutraukite laikydamiesi gamintojo nurodymų, pateiktų techniniuose dokumentuose.
- ▶ Užsukite užvarinį čiaupą (→ 18 pav., 62 psl.).
- ▶ Iš šilumokaičių išleiskite slėgį.
- ▶ Šilumokaičius ištuštinkite ir prapūskite (→ 19 pav., 62 psl.).
- ▶ Kad užkirstumėte kelią korozijai, gerai išdžiovinkite vidų, o patikros angos dangtį palikite atidarytą.

8 Aplinkosauga ir šalinimas

Aplinkosauga yra Bosch grupės prioritetas. Mums vienodai svarbu gaminių kokybė, ekonomiškumas ir aplinkosauga. Todėl griežtai laikomės su aplinkosauga susijusių įstatymų bei teisės aktų.

Pakuotė

Mes dalyvaujame šalyse vykdomose pakuočių utilizavimo programose, užtikrinančiose optimalų perdirbimą. Visos pakuotės medžiagos nekenksmingos aplinkai ir skirtos perdirbti.

Nebetinkami naudoti įrenginiai

Nebetinkamuose naudoti įrenginiuose yra medžiagų, kurias galima perdirbti. Konstrukciniai elementai nesunkiai išardomi, o plastikinės dalys yra specialiai pažymėtos. Todėl įvairius konstrukcinius elementus galima surūšiuoti ir utilizuoti arba atiduoti perdirbti.

9 Techninė priežiūra

- ▶ Prieš pradėdami bet kokius techninės priežiūros darbus palaukite, kol karšto vandens šildytuvus atvės.
- ▶ Nurodytais intervalais reikia valyti ir atlikti techninę priežiūrą.
- ▶ Rastus trūkumus būtina nedelsiant pašalinti.
- ▶ Naudokite tik originalias atsargines dalis!

9.1 Techninės priežiūros intervalai

Techninė priežiūra turi būti atliekama priklausomai nuo sąnaudų, darbinės temperatūros ir vandens kiekio (→ 7 lent., 24 psl.).

Naudojant chloruotą geriamąjį vandenį arba vandens minkštinimo įrenginius, techninės priežiūros intervalai sutrumpėja.

Vandens kietis (°dH)	3 – 8,4	8,5 – 14	> 14
Kalcio karbonato koncentracija, mol/ m ³	0,6 – 1,5	1,6 – 2,5	> 2,5
Temperatūros	Mėnesiai		
Esant normalioms sąnaudoms (< talpos tūris/24 h)			
< 60 °C	24	21	15
60 – 70 °C	21	18	12
> 70 °C	15	12	6
Esant didesnėms sąnaudoms (> talpos tūris/24 h)			
< 60 °C	21	18	12
60 – 70 °C	18	15	9
> 70 °C	12	9	6

Lent. 7 Techninės priežiūros intervalai mėnesiai

Apie vandens kokybę galite pasiteirauti vietinio vandens tiekėjo.

Priklausomai nuo vandens sudėties galimi nuokrypiai nuo nurodytų orientacinių verčių.

9.2 Techninės priežiūros darbai

9.2.1 Apsauginio vožtuvo patikra

- ▶ Apsauginį vožtuvą tikrinkite kasmet.

9.2.2 Karšto vandens šildytuvo valymas/kalkių šalinimas



Norėdami padidinti valymo efektyvumą, prieš apdorodami vandens srove karšto vandens šildytuvą pašildykite. Dėl šilumos smūgio susidariusi pluta (pvz., kalkių nuosėdos) geriau pašalinama.

- ▶ Karšto vandens šildytuvą atjunkite nuo geriamojo vandens tiekimo sistemos.
- ▶ Užsukite užvarinius vožtuvus ir, jei naudojate elektrinį šildymo elementą, atjunkite jį nuo elektros tinklo (→ 18 pav., 62 psl.).
- ▶ Ištuštinkite karšto vandens šildytuvą (→ 17 pav., 61 psl.).
- ▶ Patikrinkite, ar ant karšto vandens šildytuvo vidinių sienelių nėra nešvarumų (kalkių, nuosėdų).
- ▶ **kai vanduo mažai kalkėtas:** talpą reguliariai tikrinkite ir pašalinkite nusėdusias nuosėdas. -arba-
- ▶ **Kai vanduo kalkėtas arba labai užterštas:** karšto vandens šildytuvą priklausomai nuo susidarančių kalkių kiekio reguliariai valykite cheminiu valikliu (pvz., specialia kalkės šalinančia priemone citrinos rūgšties pagrindu).
- ▶ Karšto vandens šildytuvo plaukite vandens srove (→ 21 pav., 62 psl.).
- ▶ Kalkių gabalus galite pašalinti sausuoju arba drėgnuoju režimu veikiančiu dulkių siurbliu su plastikiniu antgaliu.
- ▶ Patikros angą uždarykite su nauju sandarikliu (→ 22 pav., 63 psl.).
- ▶ Vėl įjunkite karšto vandens šildytuvą (→ 6 skyr., 23 pav.).

9.2.3 Magnio anodo tikrinimas



Jei netinkamai atliekama magnio anodo techninė priežiūra, karšto vandens šildytuvo garantija nustoja galiojusi.

Magnio anodas yra apsauginis anodas, sunaudojamas karšto vandens šildytuvo eksploatacijos metu. Galima naudoti dviejų rūšių magnio anodus.

Standartiškai įmontuojamas: neizoliuotas magnio anodas (→ A variantas, 26 pav., 64 psl.).

Kaip priedą galima įsigyti: izoliuotą magnio anodą (→ B variantas, 26 pav., 64 psl.).

Esant įmontuotam izoliuotam magnio anodui, anodo patikros prietaisu rekomenduojame kasmet papildomai išmatuoti apsauginę srovę (→ 24 pav., 63 psl.). Anodo patikros prietaisą galima įsigyti kaip priedą.



Magnio anodo paviršių reikia saugoti nuo sąlyčio su alyva ar riebalais.

- ▶ Užtikrinkite švarą.

- ▶ Uždarykite šalto vandens įvadą.
- ▶ Iš karšto vandens šildytuvo išleiskite slėgį (→ 17 pav., 61 psl.).
- ▶ Išmontuokite ir patikrinkite magnio anodą (→ nuo 25 iki 28 pav., 63 psl.).
- ▶ Pakeiskite magnio anodą, jei jo skersmuo mažesnis už 15 mm.
- ▶ Patikrinkite pereinamąją varžą tarp apsauginio laidininko jungties ir magnio anodo.

Satura rādītājs

1	Simbolu skaidrojums	26
1.1	Simbolu izskaidrojums	26
1.2	Vispārīgi drošības norādījumi	26
2	Produkta apraksts	27
2.1	Paredzētais lietojums	27
2.2	Datu plāksnīte	27
2.3	Piegādes komplekts	27
2.4	Tehniskie dati	27
2.5	Produkta apraksts	28
3	Prasības	28
4	Transportēšana	28
5	Montāža	28
5.1	Uzstādīšana	28
5.1.1	Prasības uzstādīšanas vietai	28
5.1.2	Karstā ūdens tvertnes uzstādīšana	28
5.2	Hidrauliskais pieslēgums	29
5.2.1	Karstā ūdens tvertnes hidrauliskā pieslēgšana	29
5.2.2	Drošības vārsta montāža (neietilpst piegādes komplektā)	29
5.3	Karstā ūdens temperatūras sensora montāža	29
5.4	Elektriskais sildelements (piederums)	29
6	Iedarbināšana	29
6.1	Karstā ūdens tvertnes ekspluatācijas uzsākšana	29
6.2	Lietotāja instruktaža	29
7	Ekspluatācijas izbeigšana	30
8	Apkārtējās vides aizsardzība/utilizācija	30
9	Apkope	30
9.1	Apkopes intervāli	30
9.2	Apkopes darbi	30
9.2.1	Drošības vārsta pārbaude	30
9.2.2	Karstā ūdens tvertnes atkaļķošana/tīrīšana	30
9.2.3	Magnija anoda pārbaude	31

1 Simbolu skaidrojums

1.1 Simbolu izskaidrojums

Brīdinājumi



Brīdinājumi tekstā ir apzīmēti ar pelēku brīdinājuma trijstūri un ierāmēti.

Signālvārdi brīdinājuma sākumā apzīmē seku veidu un nopietnību gadījumā, ja nav veikti pasākumi briesmu novēršanai.

- **IEVĒRĪBAI** norāda, ka var rasties materiālie zaudējumi.
- **UZMANĪBU** norāda, ka personas var gūt vieglas vai vidēji smagas traumas.
- **BRĪDINĀJUMS** norāda, ka personas var gūt smagas traumas.
- **BĪSTAMI** norāda, ka personas var gūt dzīvībai bīstamas traumas.

Svarīga informācija



Svarīga informācija, kas nenorāda uz cilvēkiem vai materiālam vērtībām pastāvošām briesmām, tiek apzīmēta ar blakus redzamo simbolu. Šī informācija no pārējā teksta ir atdalīta ar līniju virs un zem tās.

Citi simboli

Simbols	Nozīme
▶	Rīcība
→	Norāde uz citām vietām dokumentā vai uz citiem dokumentiem
•	Uzskaitījums/ieraksts sarakstā
–	Uzskaitījums/ieraksts sarakstā (2. līmenis)

Tab. 1

1.2 Vispārīgi drošības norādījumi

Vispārīgi

Šī montāžas un apkopes instrukcija ir paredzēta speciālistiem.

Drošības norādījumu neievērošana var būt cēlonis smagām traumām.

- ▶ Izlasiet drošības norādījumus un ņemiet vērā ieteiktās pamācības.
- ▶ Lai nodrošinātu nevainojamu darbību, ievērojiet montāžas un apkopes instrukcijas norādījumus.
- ▶ Samontējiet siltuma ražotāju un piederumus atbilstoši attiecīgajai montāžas instrukcijai un uzsāciet ekspluatāciju.
- ▶ Nelietojiet vaļējas izplešanās tvertnes.
- ▶ **Nekādā gadījumā neaizveriet drošības vārstu!**

2 Produkta apraksts

2.1 Paredzētais lietojums

Karstā ūdens tvertne ir paredzēta sanitārā ūdens uzsildīšanai un uzglabāšanai. Ievērojiet savas valsts nacionālos noteikumus, direktīvas un standartus par sanitāro ūdeni.

Izmantojiet karstā ūdens tvertni tikai slēgtās sistēmās.

Citi pielietojuma veidi nav paredzēti. Garantija neattiecas uz bojājumiem, kas radušies pēc paredzētajam mērķim neatbilstoša pielietojuma.

Prasības sanitārajam ūdenim	Mērvienība	
Ūdens cietība, min.	ppm grain/ASV gallon °dH	36 2,1 2
pH līmenis, min. – maks.		6,5 – 9,5
Vadītspēja, min. – maks.	µS/cm	130 – 1500

Tab. 2 Prasības sanitārajam ūdenim

2.2 Datu plāksnīte

Datu plāksnīte ir novietota karstā ūdens tvertnes aizmugurē (augšā), un tajā ir šādi dati:

Poz.	Apraksts
1	Tipa apzīmējums
2	Sērijas numurs
3	faktiskais tilpums
4	Zudumi darba gatavības stāvokļa uzturēšanai
5	Tilpums, ko silda ar elektrību
6	Ražošanas gads
7	Pretkorozijas aizsardzība
8	karstā ūdens maks. temperatūra tvertnē
9	maks. turpgaitas temperatūra no siltumavota
11	elektriskā pieslēguma jauda
12	Apkures ūdens ieejas jauda
13	Apkures ūdens caurplūde atbilstoši ieejas jaudai
14	ar 40 °C patērējama tilpums no elektriskā sildītāja
15	maks. darba spiediens sanitārā ūdens sistēmā
16	maks. projektētais spiediens
17	maks. darba spiediens siltumavota sistēmā
19	maks. darba spiediens sanitārā ūdens sistēmā CH
20	maks. pārbaudes spiediens sanitārā ūdens sistēmā CH
21	maks. karstā ūdens temperatūra ar elektrisko sildītāju

Tab. 3 Datu plāksnīte

2.3 Piegādes komplekts

- Karstā ūdens tvertne
- Montāžas un apkopes instrukcija

2.4 Tehniskie dati

	Vienība	SU300/5	SU400/5
Vispārīgi			
Izmēri		→ 1 att., 56. lpp.	
Diagonālais augstums	mm	1655	1965
Minimālais telpas augstums anoda nomaiņai	mm	1850	2100
Pieslēgumi		→ 5 tab., 28. lpp.	
Karstā ūdens pieslēguma izmērs	DN	R1"	R1"
Aukstā ūdens pieslēguma izmērs	DN	R1"	R1"
Cirkulācijas pieslēguma izmērs	DN	R¾"	R¾"
Iekšējais diametrs tvertnes temperatūras sensora mērīšanas punktā	mm	19	19
Tukšas tvertnes svars (bez iepakojuma)	kg	105	119
Kopējais svars ar ūdeni	kg	405	509
Tvertnes tilpums			
Izmantojamais tilpums (kopā)	l	300	390
Izmantojamais karstā ūdens daudzums ¹⁾ , ja karstā ūdens izejas temperatūra ²⁾ :			
45 °C	l	429	557
40 °C	l	500	650
Gatavības režīmā patērētais siltums atbilstoši DIN 4753 8. daļai ³⁾	kWh/24 h	1,94	2,12
Aukstā ūdens maksimālā caurplūde	l/min.	30	39
Karstā ūdens maksimālā temperatūra	°C	95	95
Sanitārā ūdens maksimālais darba spiediens	bar	10	10
Maks. projektētais spiediens (aukstais ūdens)	bar	7,8	7,8
Karstā ūdens maksimālais pārbaudes spiediens	bar	10	10
Siltummainis (sildcaurule)			
Tilpums	l	8,8	12,1
Virsmas	m ²	1,3	1,8
Jaudas koeficients N _L atbilstoši DIN 4708 ⁴⁾	N _L	7,8	12,5
Ilglaicīgā jauda (ja turpgaitas temperatūra 80 °C, karstā ūdens izejas temperatūra 45 °C un aukstā ūdens temperatūra 10 °C)	kW l/min.	36,5 897	56 1376

Tab. 4 Izmēri un tehniskie dati (→ 1. att., 56. lpp. un 3. att., 57. lpp.)

	Vienība	SU300/5	SU400/5
Uzsildīšanas laiks ar nominālo jaudu	min.	12	19
Maksimālā apsildes jauda ⁵⁾	kW	36,5	56
Apkures ūdens maksimālā temperatūra	°C	160	160
Apkures ūdens maksimālais darba spiediens	bar	16	16
Apkures ūdens pieslēguma izmērs	DN	R1"	R1"
Spiediena krituma diagramma		→ 2. att., 57. lpp.	

Tab. 4 Izmēri un tehniskie dati (→ 1. att., 56. lpp. un 3. att., 57. lpp.)

- 1) Bez ūdens papildināšanas; tvertne iestatītā temperatūra 60 °C
- 2) Samaisīts ūdens patēriņa punktā (aukstā ūdens temperatūra 10 °C)
- 3) Neņemot vērā zudumus cauruļvadu tīklā ārpus karstā ūdens tvertnes.
- 4) Saskaņā ar DIN 4708 Jaudas koeficients $N_L = 1$, ja ir 3,5 cilvēki, standarta vanna un virtuves izlietne. Temperatūra: tvertne 60 °C, izeja 45 °C un aukstais ūdens 10 °C. Mērījumi veikti, kad ir maksimālā apsildes jauda. Samazinot apsildes jaudu, N_L būs mazāks.
- 5) siltuma ražotāji ar lielāku apsildes jaudu jāierobežo līdz norādītajai vērtībai.

2.5 Produkta apraksts

Poz.	Apraksts
1	Karstā ūdens izeja
2	Tvertnes turpgaita
3	Siltuma ražotāja temperatūras sensora gremdčaula
4	Cirkulācijas pieslēgums
5	Tvertnes atgaita
6	Aukstā ūdens ieeja
7	Priekšpusē izvietota pārbaudes atvere apkopes un tīrīšanas nolūkiem
8	Siltummainis apsildei ar apkures iekārtu, emaljēta gluda sildcaurule
9	Tvertne, emaljēts tērauds
10	Iebūvēts magnija anods, nav elektriski izolēts
11	PS apšuvuma vāks
12	Apšuvums, lakots skārds ar cieto poliuretāna putu siltumizolāciju 50 mm

Tab. 5 Produkta apraksts (→ 3. att., 57. lpp. un 11. att., 60. lpp.)

3 Prasības

Ievērojiet šādas direktīvas un standartus:

- Vietējie noteikumi
- **EnEG** (Vācijā)
- **EnEV** (Vācijā)

Apkures sistēmu un karstā ūdens iekārtu instalēšana un aprikošana:

- **DIN un EN** standarti
 - **DIN 4753-1** – Ūdens sildītāji ...; prasības, marķējums, aprikojums un pārbaude
 - **DIN 4753-3** – Ūdens sildītāji ...; aizsardzība pret ūdens izraisīto koroziju, uzklājot emalju; prasības un pārbaude (produktu standarts)
 - **DIN 4753-6** – Ūdens sildīšanas iekārtas ...; katodu pretkorozijas aizsardzība emaljētām tērauda tvertnēm; prasības un pārbaude (produktu standarts)
 - **DIN 4753-8** – Ūdens sildītāji ... - 8. daļa: Ūdens sildītāju ar nominālo tilpumu līdz 1000 l siltumizolācija—prasības un pārbaude (produktu standarts)
 - **DIN EN 12897** – Ūdens pievade—noteikumi ... par tvertnes tipa ūdens sildītājiem (produktu standarts)
 - **DIN 1988** – Tehniskie noteikumi par sanitārā ūdens instalācijām
 - **DIN EN 1717** – Dzeramā ūdens aizsardzība pret piesārņojumu ...
 - **DIN EN 806** – Tehniskie noteikumi par sanitārā ūdens instalācijām

- **DIN 4708** – Centralizētās ūdens sildīšanas iekārtas

• DVGW

- Darba žurnāls W 551 – sanitārā ūdens sildīšanas un pievadišanas sistēmas; tehniskie pasākumi, kas ierobežo legionellu vairošanos jaunās sistēmās; ...
- Darba žurnāls W 553 – cirkulācijas sistēmu izmēri ...

4 Transportēšana

- ▶ Transportējot nostipriniet karstā ūdens tvertni, lai tā nevarētu nokrist.
- ▶ Iepakotu ūdens tvertni transportējiet ar ratiņiem, apsienot ar siksnu (→ 4. att., 58. lpp.).

-vai-

- ▶ Neiekavojiet ūdens tvertni transportējiet ar transporta tīklu, pasargājot pieslēgumus no bojājumiem.

5 Montāža

Piegādātā ūdens tvertne jau ir samontēta.

- ▶ Pārbaudiet, vai karstā ūdens tvertne ir saņemta nebojāta un pilnā komplektācijā.

5.1 Uzstādīšana

5.1.1 Prasības uzstādīšanas vietai



IEVĒRĪBAI! Iekārtas bojājumi, ja uzstādīšanas laukumam nav pietiekamas nestspējas vai ir nepiemērota pamatne!


- ▶ Pārliecinieties, ka uzstādīšanas laukums ir līdzens un ar pietiekamu nestspēju.

- ▶ Ja pastāv risks, ka uzstādīšanas vietā var sakrāties ūdens, novietojiet karstā ūdens tvertni uz podesta.
- ▶ Karstā ūdens tvertne jāuzstāda sausās un no sala pasargātās iekštelpās.
- ▶ Ņemiet vērā uzstādīšanai nepieciešamo minimālo augstumu (→ 4. tab., 27. lpp.) un minimālo attālumu no sienām (→ 6. att., 58. lpp.).


5.1.2 Karstā ūdens tvertnes uzstādīšana

- ▶ Uzceliet vertikāli un nolimeņojiet karstā ūdens tvertni (→ 6. līdz 8. att., 59. lpp.).
- ▶ Noņemiet aizsargvāciņus (→ 9. att., 59. lpp.).
- ▶ Uztiniet teflona lentu vai auklu (→ 10. att., 59. lpp.).

5.2 Hidrauliskais pieslēgums

 **BRĪDINĀJUMS:** Ugunsbīstamība lodēšanas un metināšanas darbos!

- ▶ Lodēšanas un metināšanas darbu laikā ievērojiet atbilstošus aizsardzības pasākumus, jo siltumizolācijas materiāls ir degošs. Piemēram, aplājiet siltumizolāciju.
- ▶ Pēc darbu beigšanas pārbaudiet, vai tvertnes siltumizolācija nav bojāta.

 **BRĪDINĀJUMS:** Piesārņots ūdens apdraud veselību! Ja montāžas darbu laikā nav ievērota tīrība, sanitārais ūdens ir piesārņots.

- ▶ Karstā ūdens tvertni uzstādīt un aprīkot, rūpīgi ievērojot higiēnas prasības atbilstoši nacionālajiem standartiem un direktīvām.

5.2.1 Karstā ūdens tvertnes hidrauliskā pieslēgšana

Piemērs: iekārta un visi ieteicamie vārsti un krāni (→ 11. att., 60. lpp.).

- ▶ Izmantojiet instalācijas materiālus, kas ir termiski izturīgi līdz 160 °C (320 °F).
- ▶ Nelietojiet vaļējas izplešanās tvertnes.
- ▶ sanitārā ūdens sildīšanas iekārtās ar plastmasas cauruļvadiem ir jālieto metāla pieslēguma skrūsvienojumi.
- ▶ Izvēlieties pieslēgumam atbilstošu iztukšošanas cauruļvada izmēru.
- ▶ Lai nodrošinātu optimālu izskalošanu, iztukšošanas caurulē nedrīkst iemontēt likumus.
- ▶ Uzpildīšanas cauruļvadiem jābūt iespējami īsiem un izolētiem ar siltumizolāciju.
- ▶ Ja aukstā ūdens pievadā tiek izmantots pretvārsts: starp pretvārstu un aukstā ūdens ieeju jāiemontē drošības vārsts.
- ▶ Ja sistēmas statiskais spiediens pārsniedz 5 bar, instalējiet spiediena reduktoru.
- ▶ Noslēdziet visas neizmantotās pieslēgvietas.

5.2.2 Drošības vārsta montāža (neietilpst piegādes komplektā)

- ▶ Aukstā ūdens cauruļvadā iemontējiet pārbaudītu un sanitārajam ūdenim sertificētu drošības vārstu (\geq DN 20) (→ 11. att., 60. lpp.).
- ▶ Ievērojiet drošības vārsta montāžas instrukciju.
- ▶ Drošības vārsta gaisa izplūdes cauruļvadam jābūt labi pārredzamam; cauruļvada gals jāizvada notekā, kas atrodas no sala pasargātā vietā.
 - gaisa izplūdes cauruļvada šķērsgriezumam jābūt vismaz tikpat lielam kā drošības vārsta izejas šķērsgriezumam.
 - gaisa izplūdes cauruļvadam jāspēj novadīt vismaz tikpat liels tilpums, kāds ir iespējams aukstā ūdens ieejā (→ 4. tab., 27. lpp.).
- ▶ Pie drošības vārsta jāpiestiprina plāksnīte ar šādu uzrakstu: "Nenoslēgt gaisa izplūdes cauruļvadu. Uzsildīšanas laikā var izplūst ūdens."

Ja sistēmas (ūdensvada) statiskais spiediens pārsniedz 80 % no drošības vārsta nostrādāšanas spiediena:

- ▶ vispirms uzstādiat spiediena reduktoru (→ 11. att., 60. lpp.).

- ▶ **Ieteikums lietotājam:** noslēdziet līgumu ar sertificētu specializēto uzņēmumu par iekārtas apsekošanu un apkopi. Karstā ūdens

Tīkla spiediens (statiskais spiediens)	Drošības vārsta nostrādāšanas spiediens	Spiediena reduktors	
		Eiropas Savienībā	ārpus Eiropas Savienības
< 4,8 bar	\geq 6 bar	nav vajadzīgs	
5 bar	6 bar	maks. 4,8 bar	
5 bar	\geq 8 bar	nav vajadzīgs	
6 bar	\geq 8 bar	maks. 5,0 bar	nav vajadzīgs
7,8 bar	10 bar	maks. 5,0 bar	nav vajadzīgs

Tab. 6 Piemērota spiediena reduktora izvēle

5.3 Karstā ūdens temperatūras sensora montāža


Lai tvertnē varētu mērīt un kontrolēt karstā ūdens temperatūru, mērīšanas punktā [3] (siltuma avots) iemontējiet karstā ūdens temperatūras sensoru (→ 3. att., 57. lpp.).

- ▶ Iemontējiet karstā ūdens temperatūras sensorus (→ 12. att., 60. lpp.). Pievērsiet uzmanību, lai sensora virsma visā garumā saskartos ar gremdčaulas virsmu.

5.4 Elektriskais sildelements (piederums)

- ▶ Iemontējiet elektrisko sildelementu atbilstoši atsevišķai montāžas instrukcijai.
- ▶ Kad tvertnes montāža ir pabeigta, pārbaudiet zemējuma vadu (pārbaudē iekļaujot arī metāla pieslēguma skrūsvienojumus).


6 Iedarbināšana

 **IEVĒRĪBAI:** Pārāk liels spiediens var sabojāt iekārtu! Pārāk liels spiediens var būt cēlonis emaljētā pārklājuma plaisām.

- ▶ Nenoslēdziet drošības vārsta gaisa izplūdes cauruļvadu.

- ▶ Uzsāciet visu konstruktīvo grupu un piederumu ekspluatāciju atbilstoši ražotāja norādījumiem tehniskajā dokumentācijā.


6.1 Karstā ūdens tvertnes ekspluatācijas uzsākšana

 Karstā ūdens tvertnes hermētiskuma pārbaudē izmantojiet vienīgi sanitāro ūdeni.

Pārbaudes spiediens karstā ūdens pusē nedrīkst pārsniegt 10 bar (150 psi).

- ▶ Pirms ekspluatācijas uzsākšanas kārtīgi izskalojiet cauruļvadus un karstā ūdens tvertni (→ 14. att., 61. lpp.).

6.2 Lietotāja instrukcijā

 **BRĪDINĀJUMS:** Applaucēšanās risks karstā ūdens ņemšanas vietās! Termiskās dezinfekcijas laikā un tad, kad karstā ūdens temperatūra ir iestatīta virs 60 °C, ūdens ņemšanas vietās ir iespējams applaucēties.

- ▶ Informējiet lietotāju, ka krāns ir jāpagriež samaisīta ūdens pozīcijā.

- ▶ Paskaidrojiet lietotājam apkures sistēmas un karstā ūdens tvertnes darbības principus un lietošanu, īpašu uzmanību pievēršot tehniskajai drošībai.
- ▶ Izkaidrojiet drošības vārsta funkcionēšanu un pārbaudi.
- ▶ Atdodiet lietotājam visus pievienotos dokumentus.
- ▶ tvertnes apkope jāveic atbilstoši norādītajiem apkopes intervāliem (→ 7. tab., 30. lpp.), bet apsekošana — reizi gadā.

- ▶ Informējiet lietotāju par šādiem aspektiem:
 - Uzsildīšanas laikā no drošības vārsta var izplūst ūdens.
 - Drošības vārsta gaisa izplūdes cauruļvadam jābūt pastāvīgi atvērtam.
 - Jāievēro apkopes intervāli (→ 7. tab., 30. lpp.).
 - **Ieteikums sasaldēšanas riska vai lietotāja islaicīgas prombūtnes gadījumā:** atstājiet karstā ūdens tvertni darbojamies un iestatiet viszemāko temperatūru.

7 Ekspluatācijas izbeigšana

- ▶ Ja ir instalēts elektriskais sildelements (piederums), atvienojiet karstā ūdens tvertni no strāvas (→ 16. att., 61. lpp.).
- ▶ Regulēšanas ierīcē izslēdziet temperatūras regulatoru.



BRĪDINĀJUMS: Aplaucēšanās risks ar karstu ūdeni!

- ▶ Ļaujiet karstā ūdens tvertnei pietiekami atdzist.

- ▶ Iztukšojiet karstā ūdens tvertni (→ 16. un 17. att., 61. lpp.).
- ▶ Izbeidziet visu apkures sistēmas konstruktīvo grupu un piederumu ekspluatāciju saskaņā ar ražotāja norādījumiem tehniskajā dokumentācijā.
- ▶ Aizveriet noslēgvārstus (→ 18. att., 62. lpp.).
- ▶ Siltummainī (sildcaurulē) samaziniet spiedienu līdz nullei.
- ▶ Iztukšojiet siltummaini (→ 19. att., 62. lpp.).
- ▶ Lai nerastos korozija, kārtīgi izžāvējiet iekšpusi un atstājiet atvērtu pārbaudes atveres vāku.

8 Apkārtojās vides aizsardzība/utilizācija

Apkārtojās vides aizsardzība ir viens no galvenajiem Bosch grupas uzņēmumu pamatprincipiem.

Mūsu ilgtermiņa mērķis ir izstrādājumu kvalitāte, efektivitāte un nekaitīgums apkārtējai videi. Mēs stingri ievērojam apkārtojās vides aizsardzības likumus un noteikumus.

Iepakojums

Mēs piedalāmies iesaiņojamo materiālu otrreizējās izmantošanas sistēmas izstrādē, lai nodrošinātu to optimālu pārstrādi. Visi izmantotie iepakojuma materiāli ir videi draudzīgi un otrreiz pārstrādājami.

Nolietotās ierīces

Nolietotas iekārtas satur vērtīgas izejvielas, kuras jānodod otrreizējai pārstrādei.

Konstruktīvie mezgli ir viegli atdalāmi, un sintētiskie materiāli ir marķēti. Tādējādi visus konstruktīvos mezglus ir iespējams sašķirot pa materiālu grupām un nodot otrreizējai pārstrādei vai utilizācijai.

9 Apkope

- ▶ Pirms katras apkopes ļaujiet karstā ūdens tvertnei atdzist.
- ▶ Tīrīšana un apkope jāveic pēc norādītajiem starplaikiem.
- ▶ Nekavējoties novērsiet bojājumus.
- ▶ Izmantojiet tikai oriģinālās rezerves daļas!

9.1 Apkopes intervāli

Apkope jāveic atkarībā no ūdens patēriņa, darba temperatūras un ūdens cietības (→ 7. tab., 30. lpp.).

Izmantojot hlorētu dzeramo ūdeni vai ūdeni no mikstināšanas iekārtām, apkopes intervāli ir īsāki.

Ūdens cietība (°dH)	3 – 8,4	8,5 – 14	> 14
Kalcija karbonāta koncentrācija mol/ m ³	0,6 – 1,5	1,6 – 2,5	> 2,5
Temperatūras	Mēneši		
Normāls patēriņš (< tvertnes tilpums/24 h)			
< 60 °C	24	21	15
60 – 70 °C	21	18	12
> 70 °C	15	12	6
Paaugstināts patēriņš (> tvertnes tilpums/24 h)			
< 60 °C	21	18	12
60 – 70 °C	18	15	9
> 70 °C	12	9	6

Tab. 7 Apkopes intervāli (mēneši)

Ūdens kvalitāti uzziniet vietējā ūdensapgādes uzņēmumā.

Atkarībā no ūdens sastāva var būt atkāpes no nosauktajiem skaitļiem.

9.2 Apkopes darbi

9.2.1 Drošības vārsta pārbaude

- ▶ Reizi gadā pārbaudiet drošības vārstu.

9.2.2 Karstā ūdens tvertnes atkaļķošana/tīrīšana



Lai paaugstinātu tīrīšanas efektivitāti, pirms tās sākšanas uzkaršējiet siltummaini (sildcauruli). Termiskā šoka rezultātā labāk atdalās katlakmens (piem., kaļķa nogulsņumus).

- ▶ Atvienojiet karstā ūdens tvertni no ūdensapgādes tīkla.
- ▶ Aizveriet noslēgvārstus; ja tiek izmantots elektriskais sildelements, atvienojiet to no strāvas (→ 18. att., 62. lpp.).
- ▶ Iztukšojiet karstā ūdens tvertni (→ 17. att., 61. lpp.).
- ▶ Apskatiet, vai karstā ūdens tvertnes iekšpuse nav piesārņota (kaļķa noslāņojumi, nosēdumi).
- ▶ **Ūdens nav kaļķains:** regulāri pārbaudiet tvertni un iztīriet nosēdumus.
- vai-
- ▶ **Kaļķains ūdens vai liels piesārņojums:** atbilstoši nogulsnēto kaļķu daudzumam regulāri atkaļķojiet karstā ūdens tvertni, pielietojot ķīmisko tīrīšanu (ar piemērotu līdzekli uz citronskābes bāzes, kas šķīdina kaļķus).
- ▶ Izsmidziniet karstā ūdens tvertnes iekšpusi (→ 21. att., 62. lpp.).
- ▶ Ar sausās/slapjās uzkopšanas putekļu sūcēju savāciet atdalījušās nogulsnes.
- ▶ Noslēdziet pārbaudes atveri ar jaunu blīvējumu (→ 22. att., 63. lpp.).
- ▶ Uzsāciet karstā ūdens tvertnes ekspluatāciju (→ 6. nodaļa, 29. lpp.).

9.2.3 Magnija anoda pārbaude



Ja magnija anods netiek pareizi apkopts, karstā ūdens tvertnes garantija zaudē spēku.

Magnija anods ir aizsargājošs anods, kas karstā ūdens tvertnes darbības laikā noliektas. Var izmantot divu veidu magnija anodus:

Iemontēts standarta variants: neizolēts magnija anods (→ A variants, 26. att., 64. lpp.).

Dabūjams kā piederums: izolēts magnija anods (→ B variants, 26. att., 64. lpp.).

Ja ir iemontēts izolēts magnija anods, reizi gadā ieteicams veikt papildus pārbaudi – ar anoda testerī izmērīt anoda strāvu (→ 24. att., 63. lpp.). Anoda testeris ir pieejams kā piederums.



Magnija anoda virsma nedrīkst nonākt saskarē ar eļļu vai smērvielām.

▶ Ievērojiet tīrību.

- ▶ Noslēdziet aukstā ūdens ieplūdi.
- ▶ Samaziniet spiedienu karstā ūdens tvertnē līdz nullei (→ 17. att., 61. lpp.).
- ▶ Demontējiet un pārbaudiet magnija anodu (→ 25. līdz 28. att., 63. lpp.).
- ▶ Ja anoda diametrs ir mazāks par 15 mm, iemontējiet jaunu anodu.
- ▶ Pārbaudiet pārejas pretestību starp zemējuma vada pieslēgumu un magnija anodu.

Spis treści

1	Objaśnienie symboli	32
1.1	Objaśnienie symboli	32
1.2	Ogólne wskazówki bezpieczeństwa	32
2	Informacje o produkcie	33
2.1	Użytkowanie zgodne z przeznaczeniem	33
2.2	Tabliczka znamionowa	33
2.3	Zakres dostawy	33
2.4	Dane techniczne	33
2.5	Opis produktu	34
3	Przepisy	34
4	Transport	34
5	Montaż	34
5.1	Zainstalowanie	34
5.1.1	Wymagania dotyczące miejsca zainstalowania:	34
5.1.2	Zainstalowanie podgrzewacza c.w.u.	35
5.2	Podłączenie hydrauliczne	35
5.2.1	Podłączenie hydrauliczne podgrzewacza	35
5.2.2	Montaż zaworu bezpieczeństwa (inwestor)	35
5.3	Montaż czujnika temperatury ciepłej wody	35
5.4	Grzałka elektryczna (osprzęt)	35
6	Uruchomienie	35
6.1	Uruchomienie podgrzewacza c.w.u.	35
6.2	Pouczenie użytkownika	35
7	Wyłączenie z ruchu	36
8	Ochrona środowiska/utyliczacja	36
9	Konserwacja	36
9.1	Częstotliwość konserwacji	36
9.2	Prace konserwacyjne	36
9.2.1	Sprawdzenie zaworu bezpieczeństwa	36
9.2.2	Odkamienianie/czyszczenie podgrzewacza c.w.u. ...	36
9.2.3	Sprawdzenie anody magnezowej	37

1 Objąsnienie symboli

1.1 Objąsnienie symboli

Wskazówki ostrzegawcze



Wskazówki ostrzegawcze oznaczono w tekście trójkątem ostrzegawczym na szarym tle i ujęto w ramkę.

Słowa ostrzegawcze na początku wskazówki ostrzegawczej oznaczają rodzaj i ciężar gatunkowy następstw, jeżeli nie zostaną wykonane działania w celu uniknięcia zagrożenia.

- **WSKAZÓWKA** oznacza, że mogą wystąpić szkody materialne.
- **OSTROŻNOŚĆ** oznacza, że może dojść do obrażeń u ludzi - od lekkich do średniociężkich.
- **OSTRZEŻENIE** oznacza, że mogą wystąpić ciężkie obrażenia u ludzi.
- **NIEBEZPIECZEŃSTWO** oznacza, że może dojść do zagrażających życiu obrażeń u ludzi.

Ważne informacje



Ważne informacje, nie zawierające zagrożeń dla ludzi lub rzeczy, oznaczono symbolem znajdującym się obok. Ograniczone są one liniami powyżej i poniżej tekstu.

Inne symbole

Symbol	Znaczenie
▶	Czynność
→	Odsyłacz do innych miejsc w dokumencie lub innych dokumentów
•	Wyliczenie/wpis na liście
–	Wyliczenie/wpis na liście (2. płaszczyzna)

Tab. 1

1.2 Ogólne wskazówki bezpieczeństwa

Informacje ogólne

Niniejsza instrukcja montażu i konserwacji jest adresowana do instalatorów.

Nieprzestrzeganie wskazówek bezpieczeństwa może doprowadzić do poważnych obrażeń ciała.

- ▶ Należy przeczytać wskazówki bezpieczeństwa i ściśle ich przestrzegać.
- ▶ Aby zapewnić prawidłowe działanie urządzenia, należy stosować się do instrukcji montażu i konserwacji.
- ▶ Źródła ciepła i osprzęt zamontować i uruchomić zgodnie z przynależną instrukcją montażu.
- ▶ Nie używać otwartych naczyń wzbiorczych.
- ▶ **W żadnym wypadku nie zamykać zaworu bezpieczeństwa!**

2 Informacje o produkcie

2.1 Użytkowanie zgodne z przeznaczeniem

Pojemnościowy podgrzewacz c.w.u. jest przeznaczony do podgrzewania i magazynowania wody użytkowej. Przestrzegać krajowych przepisów, norm i wytycznych dotyczących wody użytkowej.

Podgrzewacz c.w.u. stosować tylko w układach zamkniętych.

Jakiegolwiek inne użytkowanie uważane jest za niezgodne z przeznaczeniem. Szkody powstałe na skutek użytkowania niezgodnego z przeznaczeniem są wyłączone z odpowiedzialności producenta.

Wymagania dla wody użytkowej	Jednostka	
Twardość wody, min.	ppm grain/US gallon °n	36 2,1 2
pH, min. – maks.		6,5 – 9,5
Przewodność, min. – maks.	µS/cm	130 – 1500

Tab. 2 Wymagania dla wody użytkowej

2.2 Tabliczka znamionowa

Tabliczka znamionowa znajduje się u góry na stronie tylnej podgrzewacza i zawiera następujące informacje:

Poz.	Opis
1	Oznaczenie typu
2	Numer seryjny (fabryczny)
3	Rzeczywista pojemność
4	Nakład ciepła na utrzymanie w gotowości
5	Pojemność podgrzewana grzałką elektryczną
6	Rok produkcji
7	Zabezpieczenie antykorozyjne
8	Maks. temperatura ciepłej wody w podgrzewaczu
9	Maks. temperatura na zasilaniu źródła ogrzewania
10	Maks. temperatura na zasilaniu obiegu słonecznego
11	Elektryczna moc przyłączeniowa
12	Moc wejściowa wody grzewczej
13	Natężenie przepływu wody grzewczej dla mocy wejściowej wody grzewczej
14	Czerpalna przy 40 °C objętość podgrzewana elektrycznie
15	Maks. ciśnienie robocze pod stronie wody użytkowej
16	Maks. ciśnienie doboru
17	Maks. ciśnienie robocze po stronie źródła ogrzewania
18	Maks. ciśnienie robocze po stronie solarnej
19	Maks. ciśnienie robocze pod stronie wody użytkowej CH
20	Maks. ciśnienie próbne po stronie wody użytkowej CH
21	Maks. temperatura c.w.u. przy ogrzewaniu elektrycznym

Tab. 3 Tabliczka znamionowa

2.3 Zakres dostawy

- Pojemnościowy podgrzewacz c.w.u.
- Instrukcja montażu i konserwacji

2.4 Dane techniczne

	Jednostka	SU300/5	SU400/5
Informacje o urządzeniu			
Wymiary		→ rys. 1, str. 56	
Wymiary po przekątnej (po przechyleniu)	mm	1655	1965
Minimalna wysokość pomieszczenia do wymiany anody	mm	1850	2100
Przyłącza		→ Tab. 5, str. 34	
Wymiar przyłącza c.w.u.	DN	R1"	R1"
Wymiar przyłącza wody zimnej	DN	R1"	R1"
Wymiar przyłącza cyrkulacji	DN	R¾"	R¾"
Średnica wewnętrzna punktu pomiarowego czujnika temperatury podgrzewacza	mm	19	19
Ciężar bez wody (bez opakowania)	kg	105	119
Ciężar całkowity po napełnieniu	kg	405	509
Pojemność podgrzewacza			
Pojemność użytkowa (całkowita)	l	300	390
Użyteczna ilość ciepłej wody ¹⁾ przy temperaturze wypływu c.w.u. ²⁾			
45 °C	l	429	557
40 °C	l	500	650
Nakład ciepła na utrzymanie w gotowości wg DIN 4753 część 8 ³⁾	kWh/24h	1,94	2,12
Maksymalny przepływ na dopływie wody zimnej	l/min	30	39
Maksymalna temperatura c.w.u.	°C	95	95
Maksymalne ciśnienie robocze wody użytkowej	bar	10	10
Maks. ciśnienie doboru (woda zimna)	bar	7,8	7,8
Maksymalne ciśnienie próbne c.w.u.	bar	10	10
Wymiennik ciepła			
Pojemność	l	8,8	12,1
Powierzchnia	m ²	1,3	1,8

Tab. 4 Wymiary i dane techniczne (→ rys. 1, str. 56 i rys. 3, str. 57)

	Jednostka	SU300/5	SU400/5
Znamionowy współczynnik mocy N_L wg DIN 4708 ⁴⁾	N_L	7,8	12,5
Wydajność trwała (przy temperaturze na zasilaniu 80 °C, temperaturze wypływu c.w.u. 45 °C i temperaturze wody zimnej 10 °C)	kW l/min	36,5 897	56 1376
Czas nagrzewania przy mocy znamionowej	min	12	19
Maksymalna moc grzewcza ⁵⁾	kW	36,5	56
Maksymalna temperatura wody grzewczej	°C	160	160
Maksymalne ciśnienie robocze wody grzewczej	bar	16	16
Wymiar przyłącza wody grzewczej	DN	R1"	R1"
Wykres straty ciśnienia		→ Rys. 2, str. 57	

Tab. 4 Wymiary i dane techniczne (→ rys. 1, str. 56 i rys. 3, str. 57)

- 1) Bez ogrzewania słonecznego lub doładowania; ustawiona temperatura podgrzewacza 60 °C
- 2) Zmieszana ciepła woda w punkcie poboru (przy temperaturze wody zimnej 10 °C)
- 3) Straty związane z dystrybucją, zachodzące poza podgrzewaczem nie są uwzględnione.
- 4) Znamionowa liczba mocy $N_L = 1$ wg DIN 4708 dla 3,5 osoby, standardowej wanny i zlewozmywaka kuchennego. Temperatury: podgrzewacz 60 °C, wypływ 45 °C i woda zimna 10 °C. Pomiar z maks. mocą grzewczą. Zmniejszenie mocy grzewczej powoduje także zmniejszenie wartości N_L .
- 5) W przypadku źródeł ciepła o wyższej mocy grzewczej ograniczyć do podanej wartości.

2.5 Opis produktu

Poz.	Opis
1	Wypływ ciepłej wody
2	Zasilanie podgrzewacza
3	Tuleja zanurzeniowa dla czujnika temperatury źródła ciepła
4	Przyłącze cyrkulacji
5	Powrót podgrzewacza
6	Dopływ wody zimnej
7	Otwór rewizyjny do konserwacji i czyszczenia na stronie przedniej
8	Wymiennik ciepła dla dogrzewania kotłem grzewczym, emaliowana rura gładka
9	Zbiornik podgrzewacza, emaliowana stal
10	Anoda magnezowa zamontowana bez izolacji elektrycznej
11	Pokrywa podgrzewacza z PS (polistyren)
12	Obudowa, lakierowana blacha z izolacją termiczną z twardej pianki poliuretanowej 50 mm

Tab. 5 Opis produktu (→ rys. 3, str. 57 i rys. 11, str. 60)

- **DIN 1988** – Zasady techniczne dla instalacji wody użytkowej
- **DIN EN 1717** – Ochrona wody użytkowej przed zanieczyszczeniami ...
- **DIN EN 806** – Zasady techniczne dla instalacji wody użytkowej
- **DIN 4708** – Centralne instalacje podgrzewania wody użytkowej
- **DVGW**
 - Arkusze robocze W 551 – Instalacje podgrzewania i przesyłu wody użytkowej; procedury techniczne służące zmniejszeniu przyrostu bakterii z rodzaju Legionella w nowych instalacjach; ...
 - Arkusze robocze W 553 – Wymiarowanie układów cyrkulacji ...

4 Transport

- ▶ Zabezpieczyć podgrzewacz c.w.u. przed upadkiem w trakcie transportu.
- ▶ Opakowany podgrzewacz transportować za pomocą dwukołowego wózka do worków i pasa mocującego (→ rys. 4, str. 58).
- lub-
- ▶ Nieopakowany podgrzewacz transportować przy użyciu siatki transportowej, chronić przy tym przyłącza przed uszkodzeniem.

3 Przepisy

Należy przestrzegać następujących wytycznych i norm:

- przepisy lokalne
- **EnEG** (w Niemczech)
- **EnEV** (w Niemczech)

Montaż i wyposażenie instalacji ogrzewczych i przygotowania ciepłej wody użytkowej:

- Normy **DIN** i **EN**
 - **DIN 4753-1** – Pogrzewacze wody ...; wymagania, oznaczenie, wyposażenie i badanie
 - **DIN 4753-3** – Podgrzewacze wody ...; zabezpieczenie przed korozją po stronie wodnej poprzez emaliowanie; wymagania i badanie (norma produktowa)
 - **DIN 4753-6** – Instalacje podgrzewania wody użytkowej ...; katodowa ochrona antykorozyjna dla emaliowanych zbiorników stalowych; wymagania i badanie (norma produktowa)
 - **DIN 4753-8** – Podgrzewacze wody ... - część 8: Izolacja termiczna podgrzewaczy wody o pojemności nominalnej do 1000 l – wymagania i badanie (norma produktowa)
 - **DIN EN 12897** – Zaopatrzenie w wodę – przeznaczenie dla ... Podgrzewacz pojemnościowy (norma produktowa)

5 Montaż

Podgrzewacz jest dostarczany w pełni zmontowany.

- ▶ Sprawdzić, czy podgrzewacz nie jest uszkodzony i czy jest kompletny.

5.1 Zainstalowanie

5.1.1 Wymagania dotyczące miejsca zainstalowania:



WSKAZÓWKA: Uszkodzenie instalacji z powodu niewystarczającej nośności powierzchni ustawienia lub nieodpowiedniego podłoża!


- ▶ Zapewnić, aby powierzchnia ustawienia była równa i miała wystarczającą nośność.

- ▶ Jeżeli występuje niebezpieczeństwo, że w miejscu ustawienia na podłodze będzie się zbierać woda, podgrzewacz ustawić na podeście.
- ▶ Podgrzewacz zainstalować w miejscu zabezpieczonym przed wodą i mrozem.
- ▶ Przestrzegać minimalnej wysokości pomieszczenia (→ tab. 4, str. 33) i minimalnych odstępów od ścian w pomieszczeniu zainstalowania (→ rys. 6, str. 58).

5.1.2 Zainstalowanie podgrzewacza c.w.u.


- ▶ Ustawić i wyosiować podgrzewacz (→ rys. 6 do rys. 8, str. 59).
- ▶ Zdjąć kapturki ochronne (→ rys. 9, str. 59).
- ▶ Założyć taśmę lub nić teflonową (→ rys. 10, str. 59).

5.2 Podłączenie hydrauliczne



OSTRZEŻENIE: Niebezpieczeństwo pożaru wskutek prac lutowniczych i spawalniczych!

- ▶ Podczas lutowania i spawania należy stosować odpowiednie środki bezpieczeństwa, ponieważ izolacja termiczna jest łatwopalna. Np. przykryć izolację.
- ▶ Po zakończeniu prac sprawdzić, czy obudowa podgrzewacza nie została naruszona.



OSTRZEŻENIE: Niebezpieczeństwo dla zdrowia z powodu zanieczyszczenia wody!

Prace montażowe przeprowadzone w sposób niehigieniczny powodują zanieczyszczenie, a nawet skażenie wody użytkowej.

- ▶ Podgrzewacz należy zamontować i wyposażyć zgodnie z zasadami higieny, określonymi w krajowych normach i wytycznych.

5.2.1 Podłączenie hydrauliczne podgrzewacza

Przykład instalacji z wszystkimi zalecanymi zaworami i kurkami (→ rys. 11, str. 60).

- ▶ Zastosować materiał instalacyjny odporny na temperatury do 160 °C (320 °F).
- ▶ Nie używać otwartych naczyń zbiorczych.
- ▶ W przypadku instalacji podgrzewania wody użytkowej z przewodami z tworzywa sztucznego stosować metalowe śrubunki przyłączeniowe.
- ▶ Przewód spustowy zwymiarować odpowiednio do przyłącza.
- ▶ Aby zapewnić odmulenie podgrzewacza, nie montować na przewodzie spustowym żadnych kolanek.
- ▶ Przewody zasilające powinny być możliwie krótkie i zaizolowane.
- ▶ W przypadku zastosowania zaworu zwrotnego w przewodzie dopływowym wody zimnej: pomiędzy zaworem zwrotnym a wlotem wody zimnej zamontować zawór bezpieczeństwa.
- ▶ Jeżeli ciśnienie statyczne instalacji jest wyższe niż 5 barów, zainstalować reduktor ciśnienia.
- ▶ Zamknąć wszystkie nieużywane przyłącza.

5.2.2 Montaż zaworu bezpieczeństwa (inwestor)

- ▶ W przewodzie wody zimnej zamontować zawór bezpieczeństwa z badaniem typu (\geq DN 20) dopuszczony do stosowania w przewodach wody użytkowej (→ rys. 11, str. 60).
- ▶ Przestrzegać instrukcji montażu zaworu bezpieczeństwa.
- ▶ Przewód wyrzutowy zaworu bezpieczeństwa musi uchodzić do ujścia ściekowego tak, aby był widoczny i zabezpieczony przed zamarznięciem.
 - Średnica przewodu wyrzutowego musi odpowiadać co najmniej średnicy wylotu zaworu bezpieczeństwa.
 - Przewód wyrzutowy powinien być w stanie wyrzucić wodę o przepływie równym co najmniej przepływowi możliwemu w dopływie wody zimnej (→ tab. 4, str. 33).
- ▶ Przy zaworze bezpieczeństwa należy umieścić tabliczkę ostrzegawczą z następującym napisem: "Nie zamykać przewodu wyrzutowego. Podczas ogrzewania, zależnie od warunków pracy, może być wyrzucana woda."

Jeżeli ciśnienie statyczne instalacji przekracza wartość 80 % ciśnienia zadziałania zaworu bezpieczeństwa:

- ▶ Przewidzieć reduktor ciśnienia (→ rys. 11, str. 60).

Ciśnienie w sieci (ciśnienie statyczne)	Ciśnienie zadziałania zaworu bezpieczeństwa	Reduktor ciśnienia	
		na terenie UE	poza UE
< 4,8 bar	\geq 6 bar	niewymagany	
5 bar	6 bar	maks. 4,8 bar	
5 bar	\geq 8 bar	niewymagany	
6 bar	\geq 8 bar	maks. 5,0 bar	niewymagany
7,8 bar	10 bar	maks. 5,0 bar	niewymagany

Tab. 6 Dobór odpowiedniego reduktora ciśnienia

5.3 Montaż czujnika temperatury ciepłej wody


W celu pomiaru i nadzorowania temperatury ciepłej wody w podgrzewacz w punkcie pomiarowym [7] (dla instalacji słonecznej) oraz [3] (dla źródła ciepła) zamontować po jednym czujniku temperatury ciepłej wody (→ rys. 3, str. 57).

- ▶ Montaż czujnika temperatury ciepłej wody (→ rys. 12, str. 60). Należy zadbać o to, aby powierzchnia czujników miała kontakt z powierzchnią tulei zanurzeniowej na całej długości.

5.4 Grzałka elektryczna (osprzęt)

- ▶ Grzałkę elektryczną zamontować zgodnie z oddzielną instrukcją montażu.
- ▶ Po zakończeniu całkowitego montażu podgrzewacza przeprowadzić sprawdzenie przewodu ochronnego (w tym także metalowych śrubunków przyłączeniowych).

6 Uruchomienie




WSKAZÓWKA: Uszkodzenie instalacji przez nadciśnienie!

Nadciśnienie może spowodować postawanie pęknięć naprężeniowych w powłoce emalii.

- ▶ Nie zamykać przewodu wyrzutowego zaworu bezpieczeństwa.

- ▶ Wszystkie podzespoły i osprzęt uruchomić zgodnie ze wskazówkami producenta zawartymi w dokumentacji technicznej.

6.1 Uruchomienie podgrzewacza c.w.u.




Do wykonania próby szczelności podgrzewacza c.w.u. należy używać wyłącznie wody użytkowej.

Ciśnienie próbne po stronie c.w.u. może wynosić maksymalnie 10 barów (150 psi) nadciśnienia.

- ▶ Przed uruchomieniem dokładnie przepłukać przewody rurowe i podgrzewacz c.w.u. (→ rys. 14, str. 61).

6.2 Pouczenie użytkownika



OSTRZEŻENIE: Niebezpieczeństwo oparzenia w punktach poboru ciepłej wody!

Podczas dezynfekcji termicznej oraz w przypadku ustawienia temperatury ciepłej wody powyżej 60 °C w punktach poboru ciepłej wody występuje niebezpieczeństwo oparzenia.

- ▶ Zwrócić uwagę użytkownikowi, aby odkręcał tylko zmieszana ciepłą wodę.

- ▶ Udzielić użytkownikowi informacji na temat zasady działania oraz obsługi instalacji ogrzewczej i podgrzewacza c.w.u., kładąc szczególny nacisk na punkty dotyczące bezpieczeństwa technicznego.
- ▶ Objaśnić sposób działania i sprawdzenia zaworu bezpieczeństwa.
- ▶ Wszystkie załączone dokumenty należy przekazać użytkownikowi.
- ▶ **Zalecenie dla użytkownika:** zawrzeć umowę na przeglądy i konserwację z uprawnioną firmą instalacyjną. Należy wykonywać konserwację podgrzewacza zgodnie z podaną częstotliwością (→ tab. 7, str. 36) i co roku dokonywać przeglądów.
- ▶ Zwrócić uwagę użytkownikowi na następujące punkty:
 - Podczas rozgrzewania na zaworze bezpieczeństwa może wypływać woda.
 - Przewód wyrzutowy zaworu bezpieczeństwa musi być stale otwarty.
 - Trzeba dotrzymywać odstępów konserwacji (→ tab. 7, str. 36).
 - **Zalecenie w przypadku niebezpieczeństwa zamarznięcia i krótkotrwałej nieobecności użytkownika:** Pozostawić działający podgrzewacz c.w.u. i ustawić najniższą temperaturę wody.

7 Wyłączenie z ruchu

- ▶ Jeżeli zainstalowano grzałkę elektryczną (osprzęt), podgrzewacz c.w.u. odłączyć od zasilania elektrycznego (→ rys. 16, str. 61).
- ▶ Wyłączyć regulator temperatury na sterowniku.



OSTRZEŻENIE: Niebezpieczeństwo oparzenia gorącą wodą!

- ▶ Odczekać, aż podgrzewacz c.w.u. w wystarczającym stopniu ostygnie.

- ▶ Spuścić wodę z podgrzewacza (→ rys. 16 i 17, str. 61).
- ▶ Wszystkie podzespoły i osprzęt instalacji ogrzewczej wyłączyć z ruchu zgodnie ze wskazówkami producenta zawartymi w dokumentacji technicznej.
- ▶ Zamknąć zawory odcinające (→ rys. 18, str. 62).
- ▶ Pozbawić ciśnienia wymiennik ciepła.
- ▶ Spuścić wodę z wymiennika ciepła i przedmuchać go (→ rys. 19, str. 62).
- ▶ Aby zapobiec powstawaniu korozji, dobrze osuszyć wnętrze i pozostawić otwartą pokrywę otworu rewizyjnego.

8 Ochrona środowiska/utylizacja

Ochrona środowiska jest podstawową zasadą obowiązującą w grupie Bosch.

Jakość produktów, ekonomiczność i ochrona środowiska są celami równorzędnymi. Ustawy i przepisy dotyczące ochrony środowiska są ściśle przestrzegane.

Opakowanie

Nasza firma uczestniczy w systemach przetwarzania opakowań, działających w poszczególnych krajach, które gwarantują optymalny recykling. Wszystkie materiały stosowane w opakowaniach są przyjazne dla środowiska i nadają się do ponownego przetworzenia.

Stare urządzenie

Stare urządzenia zawierają materiały, które powinny być ponownie przetworzone.

Moduły można łatwo odłączyć, a tworzywa sztuczne są oznakowane. W ten sposób można sortować różne podzespoły i poddać je recyklingowi lub utylizacji.

9 Konserwacja

- ▶ Przed rozpoczęciem każdej konserwacji odczekać, aż podgrzewacz ostygnie.
- ▶ Konserwację i czyszczenie należy wykonywać w podanych odstępach czasu.
- ▶ Niezwłocznie usunąć braki.
- ▶ Stosować tylko oryginalne części zamienne!

9.1 Częstotliwość konserwacji

Konserwację trzeba przeprowadzać w zależności od przepływu, temperatury roboczej i twardości wody (→ tab. 7, str. 36).

Stosowanie chlorowanej wody użytkowej lub instalacji do zmiękczenia wody powoduje skrócenie przedziałów czasowych między konserwacjami.

Twardość wody w °n	3 – 8,4	8,5 – 14	> 14
Stężenie węgla wapnia w molach/ m ³	0,6 – 1,5	1,6 – 2,5	> 2,5
Temperatury	Miesiące		
Przy normalnym przepływie (< pojemność podgrzewacza/24 h)			
< 60 °C	24	21	15
60 – 70 °C	21	18	12
> 70 °C	15	12	6
Przy zwiększonym przepływie (> pojemność podgrzewacza/24 h)			
< 60 °C	21	18	12
60 – 70 °C	18	15	9
> 70 °C	12	9	6

Tab. 7 Częstotliwość konserwacji w miesiącach

Informacji na temat jakości wody można zasięgnąć w miejscowym przedsiębiorstwie wodociągowym.

W zależności od składu wody uzasadnione są odchylenia od podanych wartości orientacyjnych.

9.2 Prace konserwacyjne

9.2.1 Sprawdzenie zaworu bezpieczeństwa

- ▶ Zawór bezpieczeństwa sprawdzać co roku.

9.2.2 Odkamienianie/czyszczenie podgrzewacza c.w.u.



Aby czyszczenie przyniosło lepsze efekty, przed spryskaniem wodą rozgrzać wymiennik ciepła. Efekt szoku termicznego powoduje, że twarde skorupy (np. osady kamienia) lepiej się odpajają.

- ▶ Podgrzewacz c.w.u. odłączyć od sieci wody użytkowej.
- ▶ Zamknąć zawory odcinające, a w przypadku używania grzałki elektrycznej odłączyć ją od sieci elektrycznej (→ rys. 18, str. 62).
- ▶ Spuścić wodę z podgrzewacza (→ rys. 17, str. 61).
- ▶ Sprawdzić, czy wnętrze podgrzewacza nie jest zanieczyszczone (złogi kamienia kotłowego, osady).
- ▶ **W przypadku wody o niskiej zawartości wapnia:** Regularnie sprawdzać zbiornik i czyścić z osiadłych osadów. -lub-
- ▶ **W przypadku wody o wysokiej zawartości związków wapnia wzgl. silnego zabrudzenia:** Odpowiednio do ilości gromadzącego się kamienia kotłowego, regularnie usuwać osady z podgrzewacza c.w.u. poprzez czyszczenie chemiczne (np. używając odpowiedniego środka rozpuszczającego kamień kotłowy, na bazie kwasu cytrynowego).
- ▶ Przepłukać podgrzewacz c.w.u. (→ rys. 21, str. 62).

- ▶ Odkurzaczem do czyszczenia na mokro/na sucho z rurą ssącą z tworzywa sztucznego usunąć pozostałe zanieczyszczenia.
- ▶ Otwór rewizyjny zamknąć z nową uszczelką (→ rys. 22, str. 63).
- ▶ Ponownie uruchomić podgrzewacz c.w.u. (→ rozdział 6, str. 35).

9.2.3 Sprawdzenie anody magnezowej



Jeżeli anoda magnezowa nie będzie fachowo konserwowana, wygaśnie gwarancja na podgrzewacz.

Anoda magnezowa jest anodą reakcyjną, która zużywa się wskutek użytkowania podgrzewacza c.w.u. Możliwe jest stosowanie dwóch rodzajów anody magnezowej.

Zamontowana standardowo: Nieizolowana anoda magnezowa (→ wariant A, rys. 26, str. 64).

Dostępna jako osprzęt: Izolowana anoda magnezowa (→ wariant B, rys. 26, str. 64).

W przypadku anody magnezowej zamontowanej z izolacją dodatkowo zalecamy dokonywanie co roku pomiaru prądu ochronnego za pomocą przyrządu do sprawdzania anody (→ rys. 24, str. 63). Przyrząd do sprawdzania anody (próbnik) jest dostępny jako osprzęt.



Nie dopuścić do zetknięcia powierzchni anody magnezowej z olejem lub smarem.

- ▶ Anoda musi być czysta.

- ▶ Odciać dopływ wody zimnej.
- ▶ Pozbawić ciśnienia podgrzewacz c.w.u. (→ rys. 17, str. 61).
- ▶ Zdemontować i sprawdzić anodę magnezową (→ rys. 25 do rys. 28, str. 63).
- ▶ Anodę magnezową należy wymienić, jeżeli jej średnica będzie mniejsza niż 15 mm.
- ▶ Sprawdzić rezystancję przejścia między przyłączem przewodu ochronnego a anodą magnezową.

Cuprins

1	Explicarea simbolurilor	38
1.1	Explicatii simboluri	38
1.2	Instrucțiuni generale de siguranță	38
2	Date despre produs	39
2.1	Utilizarea conform destinației	39
2.2	Plăcuță de identificare	39
2.3	Pachet de livrare	39
2.4	Date tehnice	39
2.5	Descrierea produsului	40
3	Prescriptii	40
4	Transport	40
5	Montarea	40
5.1	Asamblare	40
5.1.1	Cerințe cu privire la camera de amplasare	40
5.1.2	Amplasarea boilerului	41
5.2	Branșament hidraulic	41
5.2.1	Branșamentul hidraulic al boilerului	41
5.2.2	Montarea unei supape de siguranță (la fața locului)	41
5.3	Montarea senzorului de temperatură pentru apa menajeră	41
5.4	Montarea rezistenței electrice (accesorii)	41
6	Punerea în funcțiune	41
6.1	Punerea boilerului în funcțiune	41
6.2	Informarea operatorului	42
7	Scoaterea din funcțiune	42
8	Protecția mediului/Eliminarea ca deșeu	42
9	Service	42
9.1	Intervale de întreținere	42
9.2	Lucrări de service	43
9.2.1	Verificarea supapei de siguranță	43
9.2.2	Decalcifierea/curățarea boilerului	43
9.2.3	Verificarea anodului de magneziu	43

1 Explicarea simbolurilor

1.1 Explicatii simboluri

Mesaje de avertizare



Puteți recunoaște mesajele de avertizare prin fundalul de culoare gri, triunghiul de avertizare și chenarul în care sunt încadrate.

Cuvintele de semnalizare de la începutul unui mesaj de avertizare sunt caracteristice pentru tipul și gravitatea consecințelor care pot apărea dacă nu se iau măsurile pentru evitarea pericolului.

- **ATENȚIE** semnalizează că pot rezulta daune materiale.
- **PRECAUȚIE** semnalizează că pot rezulta daune corporale ușoare până la daune corporale grave.
- **AVERTIZARE** semnalizează că pot rezulta daune corporale grave.
- **PERICOL** semnalizează că pot rezulta daune corporale periculoase.

Informații importante



Informațiile importante care nu presupun un pericol pentru persoane sau bunuri sunt semnalizate prin simbolul alăturat. Acestea sunt încadrate de linii deasupra textului și sub text

Alte simboluri

Simbol	Semnificație
▶	Etapă de operație
→	Trimitere la alte texte din document sau la alte documente
•	Enumerare/listă de înregistrări
–	Enumerare/listă de înregistrări (al 2-lea nivel)

Tab. 1

1.2 Instrucțiuni generale de siguranță

Generalități

Prezentele instrucțiuni de instalare și de întreținere se adresează specialistului.

Nerespectarea instrucțiunilor de siguranță poate avea drept consecință vătămări corporale grave.

- ▶ Citiți instrucțiunile de siguranță și respectați indicațiile.
- ▶ Trebuie să respectați prezentele instrucțiuni de instalare și întreținere pentru a garanta o funcționare ireproșabilă.
- ▶ Montați și puneți în funcțiune generatorul termic și accesoriile conform instrucțiunilor de instalare aferente.
- ▶ Nu utilizați vase de expansiune deschise.
- ▶ **Nu închideți în niciun caz supapa de siguranță!**

2 Date despre produs

2.1 Utilizarea conform destinației

Boilerul este proiectat pentru încălzirea și înmagazinarea apei potabile. Respectați dispozițiile, normele și orientările naționale aplicabile privind apa potabilă.

Folosiți boilerul numai în sisteme închise.

O altă utilizare nu este conformă cu destinația. Daunele apărute ca urmare a utilizării neconforme cu destinația nu sunt acoperite de garanția produsului.

Cerințe cu privire la apa potabilă	Unitate	
Duritatea apei, min.	ppm grain/US gallon °dH	36 2,1 2
Valoarea pH-ului, min. – max.		6,5 – 9,5
Conductivitate, min. – max.	μS/cm	130 – 1500

Tab. 2 Cerințe cu privire la apa potabilă

2.2 Plăcuță de identificare

Plăcuța de identificare se află pe partea din spate a boilerului și cuprinde următoarele informații:

Poz.	Descriere
1	Denumirea tipului
2	Nr. serie
3	Volumul efectiv
4	Consum de energie termică în regim de stand-by
5	Volumul încălzit prin intermediul încălzitorului electric
6	Anul fabricației
7	Protecție împotriva coroziunii
8	Temperatura max. a apei calde la boiler
9	Temperatura max. a turului la sursa de încălzire
10	Temperatura max. a turului, solar
11	Putere de conectare electrică
12	Putere de intrare agent termic
13	Debitul agentului termic pentru puterea de intrare a agentului termic
14	Volum care poate fi prelevat cu 40 °C, la încălzire electrică
15	Presiune de lucru max. pe partea apei potabile
16	Presiune de calcul maximă
17	Presiune de lucru max. pe partea sursei de încălzire
18	Presiune de lucru max. pe partea sistemului solar
19	Presiune de lucru max. pe partea apei potabile CH
20	Presiune de probă max. pe partea apei potabile CH
21	Temperatura max. a apei calde, la încălzire electrică

Tab. 3 Plăcuță de identificare

2.3 Pachet de livrare

- Boiler
- Instrucțiuni de instalare și întreținere

2.4 Date tehnice

	Unitate	SU300/5	SU400/5
Generalități			
Dimensiune		→ Fig. 1, pagina 56	
Înălțime diagonală	mm	1655	1965
Înălțimea minimă a spațiului pentru schimbarea anodului	mm	1850	2100
Racorduri		→ Tab. 5, pagina 40	
Dimensiunea racordului pentru apă caldă	DN	R1"	R1"
Dimensiunea racordului pentru apă rece	DN	R1"	R1"
Dimensiunea racordului pentru circulație	DN	R¾"	R¾"
Diametrul interior al punctului de măsurare pentru senzorul pentru temperatura boilerului	mm	19	19
Greutate proprie (fără ambalaj)	kg	105	119
Greutate totală în stare umplută	kg	405	509
Volum boiler			
Volum util (total)	l	300	390
Cantitatea de apă caldă utilizabilă ¹⁾ la temperatura de ieșire a apei calde ²⁾ :			
45 °C	l	429	557
40 °C	l	500	650
Consum de energie termică în regim de stand-by conform DIN 4753 partea 8 ³⁾	kWh/24h	1,94	2,12
Debit maxim la intrarea pentru apă rece	l/min	30	39
Temperatura maximă a apei calde	°C	95	95
Presiunea de lucru maximă pentru apa potabilă	bar peste presiunea atmosferică	10	10
Presiune de calcul maximă (apă rece)	bar peste presiunea atmosferică	7,8	7,8
Presiune de probă maximă pentru apa caldă	bar peste presiunea atmosferică	10	10
Schimbătorul de căldură			
Capacitate	l	8,8	12,1
Suprafață	m ²	1,3	1,8

Tab. 4 Dimensiuni și date tehnice (→ Fig. 1, pagina 56 și Fig. 3, pagina 57)

	Unitate	SU300/5	SU400/5
Indicele de putere N_L conform DIN 4708 ⁴⁾	N_L	7,8	12,5
Putere continuă (la o temperatură a turului de 80 °C, temperatură de ieșire a apei calde de 45 °C și o temperatură a apei reci de 10 °C)	kW l/min	36,5 897	56 1376
Timp de încălzire la putere nominală	min	12	19
Putere maximă de încălzire ⁵⁾	kW	36,5	56
Temperatura maximă a agentului termic	°C	160	160
Suprapresiune maximă de funcționare a apei calde	bar peste presiunea atmosferică	16	16
Dimensiunea racordului pentru agentul termic	DN	R1"	R1"
Diagrama pierderii de presiune		→ Fig. 2, pagina 57	

Tab. 4 Dimensiuni și date tehnice (→ Fig. 1, pagina 56 și Fig. 3, pagina 57)

- 1) Fără sistem de încălzire solară sau încărcare ulterioară; temperatura setată a boilerului 60 °C
- 2) Apă mixtă la punctul de prelevare (la o temperatură a apei reci de 10 °C)
- 3) Pierderile de distribuție din afara boilerului nu sunt luate în considerare.
- 4) Indicele de putere $N_L = 1$ conform DIN 4708 pentru 3,5 persoane, cadă normală și chiuvetă în bucătărie. Temperaturi: Boiler 60 °C, scurgere 45 °C și apă rece 10 °C. Măsurare cu putere de încălzire max. Lareducerea puterii de încălzire, N_L devine mai mic.
- 5) În cazul generatoarelor termice cu putere de încălzire mai mare, limitați-vă la valoarea indicată.

2.5 Descrierea produsului

Poz.	Descriere
1	Ieșire apă caldă
2	Tur boiler
3	Teacă de imersie pentru senzorul de temperatură al generatorului termic
4	Branșament de recirculare
5	Retur boiler
6	Intrare apă rece
7	Gură de verificare pentru lucrări de întreținere și curățare, pe latura frontală
8	Schimbătorul de căldură pentru încălzirea ulterioară cu echipament de încălzire, țevă netedă emailată
9	Rezervorul boilerului, oțel emailat
10	Anod de magneziu montat neizolat electric
11	Capacul mantalei, din polistiren
12	Manta, tablă vopsită cu izolație termică din spumă poliuretanică dură 50 mm

Tab. 5 Descrierea produsului (→ Fig. 3, pagina 57 și Fig. 11, pagina 60)

3 Prescripții

Respectați următoarele directive și standarde:

- Prevederile locale
- **EnEG** (în Germania)
- **EnEV** (în Germania)

Instalarea și echiparea instalațiilor de încălzire și de preparare a apei calde:

- Standarde **DIN** și **EN**
 - **DIN 4753-1** – Încălzitor de apă ...; cerințe, marcaj, dotare și verificare
 - **DIN 4753-3** – Încălzitor de apă ...; Protecție împotriva coroziunii pe partea de apă datorită emailării; cerințe și verificare (standard produs)
 - **DIN 4753-6** – Instalații de încălzire a apei ...; Protecție catodică împotriva coroziunii pentru recipiente din oțel emailate; cerințe și verificare (standard produs)
 - **DIN 4753-8** – Încălzitor de apă ... - partea 8: Izolarea termică a boilerelor cu un volum nominal de până la 1000 l – cerințe și verificare (standard produs)

- **DIN EN 12897** – Alimentarea cu apă - dispoziție pentru ... încălzitor de apă cu acumulator (standard produs)
- **DIN 1988** – Reglementări tehnice pentru instalațiile de apă potabilă
- **DIN EN 1717** – Protejarea apei împotriva poluării ...
- **DIN EN 806** – Reguli tehnice pentru instalații de apă potabilă
- **DIN 4708** – Instalații centrale pentru încălzirea apei
- **DVGW**
 - Foaie de lucru W 551 – Instalații de încălzire și conducere a apei potabile; măsuri tehnice pentru reducerea proliferării bacteriei Legionella în instalațiile noi; ...
 - Foaie de lucru W 553 – Dimensiunea sistemelor de circulație ...

4 Transport

- ▶ În timpul transportului, asigurați boilerul împotriva căderii.
- ▶ Transportați boilerul ambalat folosind un cărucior vertical și o chingă de fixare (→ Fig. 4, pagina 58).
- sau-
- ▶ Transportați boilerul neambalat cu o plasă de transport, protejând racordurile împotriva deteriorării.

5 Montarea

Boilerul se livrează complet montat.

- ▶ Verificați integritatea și caracterul complet al boilerului.

5.1 Asamblare

5.1.1 Cerințe cu privire la camera de amplasare



ATENȚIE: Daune ale instalației ca urmare a capacității portante insuficiente a suprafeței de amplasare sau a unui substrat necorespunzător!


- ▶ Asigurați-vă că suprafața de amplasare este plană și dispune de o capacitate portantă suficientă.

- ▶ Amplasați boilerul pe un podest dacă există pericolul acumulării de apă pe pardoseala din camera de amplasare.
- ▶ Amplasați boilerul în spații interioare uscate și ferite de îngheț.
- ▶ Țineți cont de înălțimea minimă a încăperii (→ Tab. 4, pagina 39) și de distanțele minime față de perete în camera de amplasare (→ Fig. 6, pagina 58).

5.1.2 Amplasarea boilerului


- ▶ Amplasați boilerul și aliniați-l (→ Fig. 6 până la fig. 8, pagina 59).
- ▶ Îndepărtați capacele de protecție (→ Fig. 9, pagina 59).
- ▶ Fixați banda de teflon sau firul de teflon (→ Fig. 10, pagina 59).

5.2 Branșament hidraulic



AVERTIZARE: Pericol de moarte în timpul lucrărilor de lipire și sudură!

- ▶ În cazul lucrărilor de lipire și de sudură luați măsuri de protecție adecvate, deoarece izolația termică este inflamabilă. De exemplu, acoperiți izolația termică.
- ▶ După finalizarea lucrărilor, verificați mantaua boilerului pentru a vedea dacă este intactă.



AVERTIZARE: Pericol pentru sănătate cauzat de apa contaminată!

Dacă lucrările de montaj sunt efectuate în condiții insalubre, apa potabilă va fi contaminată.

- ▶ Instalați și echipați boilerul în condiții igienice în conformitate cu normele și directivele specifice țării.

5.2.1 Branșamentul hidraulic al boilerului

Exemplu de instalație cu toate supapele și robinetele recomandate (→ Fig. 11, pagina 60).

- ▶ Utilizați materiale de instalație rezistente la o temperatură de până la 160 °C (320 °F).
- ▶ Nu utilizați vase de expansiune deschise.
- ▶ În cazul instalațiilor de încălzire a apei potabile cu conducte din material plastic se impune utilizarea racordurilor metalice cu filet.
- ▶ Dimensionați conducta de golire în funcție de racord.
- ▶ Pentru a asigura eliminarea nămolului, nu montați coturi în conducta de golire.
- ▶ Realizați conductele de admisie cât mai scurte posibil și izolați-le.
- ▶ Dacă utilizați o supapă de refulare în conducta de alimentare spre intrarea pentru apa rece: montați o supapă de siguranță între supapa de refulare și intrarea pentru apa rece.
- ▶ Dacă presiunea statică a instalației depășește 5 bar, montați un reductor de presiune.
- ▶ Închideți toate racordurile neutilizate.

5.2.2 Montarea unei supape de siguranță (la fața locului)

- ▶ Montați la fața locului o supapă de siguranță verificată ca tip, aprobată pentru apa potabilă (\geq DN 20), în conducta pentru apă rece (→ Fig. 11, pagina 60).
- ▶ Țineți cont de instrucțiunile de instalare ale supapei de siguranță.
- ▶ Permiteți evacuarea conținutului conductei de evacuare aferente supapei de siguranță, care poate fi observată în zona protejată împotriva înghețului, printr-un punct de evacuare a apei.
 - Dimensiunile conductei de evacuare trebuie să corespundă cel puțin secțiunii transversale de ieșire a supapei de siguranță.
 - La conducta de evacuare trebuie să fie posibilă evacuarea cel puțin a debitului volumic care poate exista la intrarea pentru apă rece (→ Tab. 4, pagina 39).
- ▶ Fixați pe supapa de siguranță plăcuța indicatoare care prezintă următoarea etichetă: „Nu închideți conducta de evacuare. În timpul încălzirii este posibil să se scurgă apă.”

Dacă presiunea statică a instalației depășește 80 % din presiunea de declanșare a supapei de siguranță:

- ▶ Montați în amonte un reductor de presiune (→ Fig. 11, pagina 60).

Presiunea de rețea (presiunea statică)	Presiunea de declanșare a supapei de siguranță	Reductor de presiune	
		în UE	în afara UE
< 4,8 bar	\geq 6 bar	nu este necesar	
5 bar	6 bar	max. 4,8 bar	
5 bar	\geq 8 bar	nu este necesar	
6 bar	\geq 8 bar	max. 5,0 bar	nu este necesar
7,8 bar	10 bar	max. 5,0 bar	nu este necesar

Tab. 6 Alegerea unui reductor de presiune adecvat

5.3 Montarea senzorului de temperatură pentru apa menajeră


Pentru măsurarea și monitorizarea temperaturii apei calde la boiler montați câte un senzor de temperatură pentru apa caldă la punctul de măsurare [7] (pentru instalația solară) și [3] (pentru sursa de căldură) (→ Fig. 3, pagina 57).

- ▶ Montați un senzor de temperatură pentru apa caldă (→ Fig. 12, pagina 60). Asigurați-vă că suprafața senzorului intră pe toată lungimea sa în contact cu suprafața tecii de imersie.

5.4 Montarea rezistenței electrice (accesorii)

- ▶ Montați rezistența electrică respectând instrucțiunile de instalare separate.
- ▶ După finalizarea instalației boilerului, realizați o verificare a conductorului de protecție (includeți și racordurile metalice cu filet).

6 Punerea în funcțiune




ATENȚIE: Defecțiuni ale instalației cauzate de suprapresiune!

Suprapresiunea poate produce fisuri în email.

- ▶ Nu închideți conducta de evacuare a supapei de siguranță.

- ▶ Toate grupurile constructive și accesoriile trebuie puse în funcțiune conform indicațiilor producătorului incluse în documentația tehnică.

6.1 Punerea boilerului în funcțiune



Verificați etanșeitarea boilerului exclusiv cu apă potabilă.

Presiunea de probă poate măsura maximum 10 bar (150 psi) suprapresiune.

- ▶ Anterior punerii în funcțiune, clățiți foarte bine conductele și boilerul (→ Fig. 14, pagina 61).

6.2 Informarea operatorului



AVERTIZARE: Pericol de opărire la nivelul locurilor de prelevare a apei calde!

În timpul dezinfecției termice și când temperatura apei calde este reglată la peste 60 °C, există pericol de opărire la nivelul locurilor de prelevare a apei calde.

- ▶ Informați operatorul că trebuie să deschidă doar robinetul pentru apa amestecată.

- ▶ Explicați modul de funcționare și de manipulare a instalației de încălzire și a boilerului și atrageți atenția în mod special asupra punctelor privind securitatea.
- ▶ Explicați modul de funcționare și de verificare a supapei de siguranță.
- ▶ Remiteți utilizatorului documentele anexate.
- ▶ **Recomandare pentru operator:** încheiați contracte de inspectare și întreținere cu o firmă de specialitate autorizată. Realizați lucrările de întreținere la nivelul boilerului conform intervalelor de întreținere prescrise (→ Tab. 7, pagina 42) și verificați-l anual.
- ▶ Informați operatorul cu privire la următoarele puncte:
 - Pe parcursul încălzirii se poate scurge apă la nivelul supapei de siguranță a boilerului.
 - Conducta de evacuare a supapei de siguranță trebuie să rămână în permanență deschisă,
 - Trebuie să respectați intervalele de întreținere (→ Tab. 7, pagina 42).
 - **Recomandare în caz de pericol de îngheț și al lipsei temporare a operatorului:** Lăsați boilerul în funcțiune și reglați cea mai scăzută temperatură a apei.

7 Scoaterea din funcțiune

- ▶ Dacă rezistența electrică este instalată (accesorii), deconectați boilerul de la alimentarea cu energie electrică (→ Fig. 16, pagina 61).
- ▶ Deconectați termostatul la nivelul automatizării.



AVERTIZARE: Opărire cu apă fierbinte!

- ▶ Lăsați boilerul să se răcească suficient de mult.

- ▶ Goliți boilerul (→ Fig. 16 și 17, pagina 61).
- ▶ Toate grupurile constructive și accesoriile instalației de încălzire trebuie scoase din funcțiune conform indicațiilor producătorului incluse în documentația tehnică.
- ▶ Închideți robinetele de închidere (→ Fig. 18, pagina 62).
- ▶ Eliminați presiunea din schimbătorul de căldură.
- ▶ Goliți și insuflați aer în schimbătorul de căldură (→ Fig. 19, pagina 62).
- ▶ Pentru a evita apariția coroziunii, uscați bine spațiul interior și lăsați deschis capacul guri de verificare.

8 Protecția mediului/Eliminarea ca deșeu

Protecția mediului reprezintă un principiu de bază al grupului Bosch. Pentru noi, calitatea produselor, rentabilitatea și protecția mediului, ca obiective, au aceeași prioritate. Respectăm cu strictețe legile și dispozițiile privind protecția mediului.

Ambalaj

În ceea ce privește ambalajul, participăm la sistemele de valorificare specifice fiecărei țări, care garantează o reciclare optimă. Toate ambalajele sunt nepoluante și revalorificabile.

Echipament uzat

Echipamentele uzate conțin materiale care trebuie revalorificate. Unitățile constructive sunt ușor de separat, iar materialele plastice sunt marcate. Astfel, diferitele unități constructive pot fi sortate și reciclate sau eliminate ca deșeu.

9 Service

- ▶ Lăsați boilerul să se răcească anterior oricăror lucrări de întreținere.
- ▶ Lucrările de curățare și de întreținere trebuie efectuate la intervalele indicate.
- ▶ Remediați imediat deficiențele.
- ▶ Folosiți numai piese de schimb originale!

9.1 Intervale de întreținere

Lucrările de întreținere trebuie realizate în funcție de debit, temperatura de funcționare și duritatea apei (→ Tab. 7, pagina 42).

Dacă utilizați apă potabilă cu clor sau echipament de dedurizare, intervalele de întreținere devin mai scurte.

Duritatea apei în °dH	3 – 8,4	8,5 – 14	> 14
Concentrația de carbonat de calciu în mol/ m ³	0,6 – 1,5	1,6 – 2,5	> 2,5
Temperaturi	Luni		
La debit normal (< volumul boilerului/24 h)			
< 60 °C	24	21	15
60 – 70 °C	21	18	12
> 70 °C	15	12	6
La debit mărit (> volumul boilerului/24 h)			
< 60 °C	21	18	12
60 – 70 °C	18	15	9
> 70 °C	12	9	6

Tab. 7 Intervale de întreținere exprimate în luni

Consultați furnizorul de apă local cu privire la calitatea apei din zona dumneavoastră.

O abatere de la valorile orientative menționate poate fi utilă în funcție de compoziția apei.

9.2 Lucrări de service

9.2.1 Verificarea supapei de siguranță

- ▶ Verificați anual supapa de siguranță.

9.2.2 Decalcifierea/curățarea boilerului



Pentru a spori eficiența curățării, încălziți boilerul anterior stropirii. Prin efectul șocului termic, crustele (de exemplu, depunerile de calcar) se desprind mai ușor.

- ▶ Întrerupeți alimentarea cu apă potabilă a boilerului.
- ▶ Închideți robinetele de închidere, iar în cazul utilizării unei rezistențe electrice decuplați-o pe aceasta de la rețeaua electrică (→ Fig. 18, pagina 62).
- ▶ Goliți boilerul (→ Fig. 17, pagina 61).
- ▶ Examinați spațiul interior al boilerului cu privire la murdărie (depuneri de calcar, sedimente).
- ▶ **În cazul apei cu conținut redus de calcar:**
Verificați periodic rezervorul și eliminați sedimentele depuse.

-sau-

- ▶ **În cazul apei cu conținut ridicat de calcar sau cu un grad mare de impurități:**

Decalcificați periodic boilerul în funcție de cantitatea de calcar existentă, și anume prin curățare chimică (de exemplu, cu un decalcifiant pe bază de acid citric).

- ▶ Stropiți boilerul (→ Fig. 21, pagina 62).
- ▶ Îndepărtați rezidurile cu ajutorul unui aspirator umed/uscat cu țevă de aspirație din plastic.
- ▶ Închideți gura de verificare cu o garnitură nouă (→ Fig. 22, pagina 63).
- ▶ Repuneți în funcțiune boilerul (→ capitolul 6, pagina 41).

9.2.3 Verificarea anodului de magneziu



Dacă lucrările de întreținere asupra anodului de magneziu nu sunt realizate în mod corespunzător, se pierde dreptul la garanție pentru boiler.

Anodul de magneziu este un anod sacrificat, deoarece se consumă în timpul funcționării boilerului. Se pot folosi două tipuri de anodi de magneziu.

Montat standard: Un anod de magneziu neizolat (→ Varianta A, Fig. 26, pagina 64).

Disponibil ca accesoriu: Un anod de magneziu izolat (→ Varianta B, Fig. 26, pagina 64).

În cazul anodului de magneziu montat izolat vă recomandă să măsurați anual și curentul de protecție cu un aparat de verificare a anodului (→ Fig. 24, pagina 63). Aparatul de verificare a anodului este disponibil ca accesoriu.



Nu aplicați ulei sau grăsime pe suprafața anodului de magneziu.

- ▶ Asigurați-vă că nu există impurități.

- ▶ Închideți intrarea pentru apă rece.
- ▶ Eliminați presiunea din boiler (→ Fig. 17, pagina 61).
- ▶ Demontați și verificați anodul de magneziu (→ Fig. 25 până la Fig. 28, pagina 63).
- ▶ Schimbați anodul de magneziu dacă diametrul este mai mic de 15 mm.
- ▶ Verificați rezistența de trecere între racordul conductorului de protecție și anodul de magneziu.

Содержание

1	Пояснения условных обозначений	44
1.1	Расшифровка символов	44
1.2	Общие правила техники безопасности	44
2	Информация об оборудовании	45
2.1	Использование по назначению	45
2.2	Заводская табличка	45
2.3	Комплект поставки	45
2.4	Технические данные	45
2.5	Описание оборудования	46
3	Предписания	46
4	Транспортировка	46
5	Монтаж	47
5.1	Установка	47
5.1.1	Требования к месту установки оборудования	47
5.1.2	Установка бака-водонагревателя	47
5.2	Гидравлические подключения	47
5.2.1	Гидравлическое подключение бака-водонагревателя	47
5.2.2	Установка предохранительного клапана	47
5.3	Установка датчиков температуры горячей воды	47
5.4	Электронагревательный элемент (дополнительное оборудование)	47
6	Ввод в эксплуатацию	48
6.1	Пуск в эксплуатацию бака-водонагревателя	48
6.2	Инструктаж обслуживающего персонала	48
7	Прекращение работы бака-водонагревателя	48
8	Охрана окружающей среды/утилизация	48
9	Техническое обслуживание	48
9.1	Периодичность проведения технического обслуживания	48
9.2	Работы по техническому обслуживанию	49
9.2.1	Проверка предохранительного клапана	49
9.2.2	Удаление известковых отложений / чистка бака-водонагревателя	49
9.2.3	Проверка магниевого анода	49

1 Пояснения условных обозначений

1.1 Расшифровка символов

Предупреждения



Предупреждения обозначены в тексте восклицательным знаком в треугольнике на сером фоне.

Выделенные слова в начале предупреждения обозначают вид и степень тяжести последствий, наступающих в случае непринятия мер безопасности.

- **УВЕДОМЛЕНИЕ** означает, что возможно повреждение оборудования.
- **ВНИМАНИЕ** означает, что возможны травмы лёгкой и средней тяжести.
- **ОСТОРОЖНО** означает, что возможны тяжёлые травмы.
- **ОПАСНО** означает, что возможны травмы, опасные для жизни.

Важная информация



Важная информация без каких-либо опасностей для человека и оборудования обозначается приведенным здесь знаком. Она выделяется горизонтальными линиями над текстом и под ним.

Другие знаки

Знак	Описание
▶	Действие
→	Ссылка на другое место в инструкции или на другую документацию
•	Перечисление/список
–	Перечисление/список (2-ой уровень)

Таб. 1

1.2 Общие правила техники безопасности

Общие положения

Инструкция по монтажу и техническому обслуживанию предназначена для специалистов.

Несоблюдение правил техники безопасности может привести к тяжёлым травмам персонала.

- ▶ Прочитайте правила техники безопасности и выполняйте приведённые там указания.
- ▶ Для обеспечения исправной работы оборудования выполняйте требования инструкции по монтажу и техническому обслуживанию.
- ▶ Монтируйте и эксплуатируйте баки-водонагреватели и дополнительное оборудование в соответствии с их инструкциями по монтажу.
- ▶ Не используйте открытые расширительные баки.
- ▶ **Никогда не перекрывайте предохранительный клапан!**

2 Информация об оборудовании

2.1 Использование по назначению

Баки-водонагреватели предназначены для нагрева и хранения горячей воды. Соблюдайте нормы и правила для оборудования, работающего с питьевой водой, действующие в той стране, где оно эксплуатируется!

Применяйте баки-водонагреватели только в закрытых системах.

Другое использование считается применением не по назначению. Исключается любая ответственность за повреждения, возникшие в результате применения не по назначению.

Требования к питьевой воде	Единицы измерения	
Жёсткость воды, минимальная	ppm grain/US gallon °dH	36 2,1 2
Показатель pH, мин. – макс.		6,5 – 9,5
Проводимость, мин. – макс.	мкС/см	130 – 1500

Таб. 2 Требования к питьевой воде

2.2 Заводская табличка

Заводская табличка находится вверху на задней стороне бака-водонагревателя. Она содержит следующие сведения:

Поз.	Описание
1	Обозначение типа
2	Серийный номер
3	Фактический объём
4	Потери тепла в состоянии готовности
5	Объём, нагреваемый электронагревателем
6	Год изготовления
7	Коррозионная защита
8	Максимальная температура горячей воды в баке
9	Максимальная температура подающей линии источника нагрева
10	Максимальная температура подающей линии солнечного коллектора
11	Электрическая потребляемая мощность
12	Входная мощность греющей воды
13	Расход греющей воды при входной мощности
14	Объём водоразбора при электрическом нагреве до 40 °C
15	Максимальное рабочее давление в контуре ГВС
16	Наибольшее расчётное давление
17	Максимальное рабочее давление в контуре источника нагрева
18	Максимальное рабочее давление в контуре солнечного коллектора
19	Максимальное рабочее давление в контуре ГВС, СН
20	Максимальное испытательное давление в контуре ГВС, СН
21	Максимальная температура горячей воды при электрическом нагреве

Таб. 3 Заводская табличка

2.3 Комплект поставки

- Бак-водонагреватель
- Инструкция по монтажу и техническому обслуживанию

2.4 Технические данные

	Единица измерения	SU300/5	SU400/5
Общие характеристики			
Размеры		→ рис. 1, стр. 56	
Высота при опрокидывании	мм	1655	1965
Минимальная высота помещения для замены анода	мм	1850	2100
Подключения		→ Таб. 5, стр. 46	
Подключение горячей воды	Ду	R1"	R1"
Подключение холодной воды	Ду	R1"	R1"
Подключение циркуляции	Ду	R¾"	R¾"
Внутренний диаметр в точке замера для датчика температуры воды в баке	мм	19	19
Вес незаполненного бака (без упаковки)	кг	105	119
Общий вес заполненного бака	кг	405	509
Объём бака			
Полезный объём (общий)	л	300	390
Полезное количество горячей воды ¹⁾ при температуре горячей воды на выходе ²⁾ :			
45 °C	л	429	557
40 °C	л	500	650
Потери тепла в состоянии готовности DIN 4753, часть 8 ³⁾	кВтч/24ч	1,94	2,12
Максимальный расход холодной воды на входе	л/мин	30	39
Максимальная температура горячей воды	°C	95	95
Максимальное рабочее давление в контуре ГВС	бар изб.	10	10
Наибольшее расчётное давление (холодная вода)	бар изб.	7,8	7,8

Таб. 4 Размеры и технические характеристики (→ рис. 1, стр. 56 и рис. 3, стр. 57)

	Единица измерения	SU300/5	SU400/5
Максимальное испытательное давление горячей воды	бар изб.	10	10
Теплообменник			
Объём	л	8,8	12,1
Площадь	м ²	1,3	1,8
Коэффициент мощности N_L по DIN 4708 ⁴⁾	N_L	7,8	12,5
Эксплуатационная производительность (при температуре подающей линии 80 °С, температуре горячей воды на выходе в месте водоразбора 45 °С и температуре холодной воды 10 °С)	кВт л/мин	36,5 897	56 1376
Время нагрева при номинальной мощности	мин	12	19
Максимальная мощность нагрева ⁵⁾	кВт	36,5	56
Максимальная температура греющей воды	°С	160	160
Максимальное рабочее давление греющей воды	бар изб.	16	16
Подключение греющей воды	Ду	R1"	R1"
График потери давления		→ рис. 2, стр. 57	

Таб. 4 Размеры и технические характеристики (→ рис. 1, стр. 56 и рис. 3, стр. 57)

- 1) Без нагрева от солнечного коллектора и дозагрузки; заданная температура воды в баке 60 °С
- 2) Смешанная вода в месте водоразбора (при температуре холодной воды 10 °С)
- 3) Потери вне бака-водонагревателя не учтены.
- 4) Коэффициент мощности $N_L = 1$ по DIN 4708 для 3,5 человек в квартире со стандартной ванной и кухонной мойкой. Температуры: бак 60 °С, выход на водоразборе 45 °С, холодная вода 10 °С. Измерения при максимальной мощности нагрева. При снижении мощности нагрева коэффициент N_L меньше.
- 5) У котлов с большей мощностью нагрева её нужно ограничить до указанного значения.

2.5 Описание оборудования

Поз.	Описание
1	Выход горячей воды
2	Подключение циркуляции (connection of circulation)
3	Подающая линия бака (flow line)
4	Гильза датчика температуры воды, нагреваемой в котле (sensor socket)
5	Обратная линия бака
6	Вход холодной воды
7	Теплообменник для нагрева от котла, эмалированная гладкая труба
8	Люк для техобслуживания и чистки
9	Бак, эмалированная сталь
10	Встроенный магниевый анод
11	Полистироловая крышка
12	Облицовка, окрашенный стальной лист с теплоизоляцией из твёрдого полиуретанового пенопласта толщиной 50 мм

Таб. 5 Описание изделия (→ рис. 3, стр. 57 и рис. 11, стр. 60)

- **DIN 4753-8** – Водонагреватель ... - часть 8: Теплоизоляция водонагревателей ёмкостью до 1 000 л - требования и испытания (стандарт продукции)
- **DIN EN 12897** – Водоснабжение - определения ... водонагревателей (стандарт продукции)
- **DIN 1988** – Технические правила монтажа систем питьевой воды
- **DIN EN 1717** – Защита питьевой воды от загрязнений ...
- **DIN EN 806** – Технические правила монтажа систем питьевой воды
- **DIN 4708** – Централизованные системы горячего водоснабжения
- **DVGW**
 - Рабочий лист W 551 – Системы приготовления и подачи питьевой воды; технические мероприятия по снижению образования легионелл в новых установках; ...
 - Рабочий лист W 553 – Измерения в циркуляционных системах ...

3 Предписания

Соблюдайте следующие нормы и правила:

- местные предписания
- **EnEG** (в Германии)
- **EnEV** (в Германии)

Монтаж и оборудование отопительных и водонагревательных установок:

- Стандарты **DIN** и **EN**
 - **DIN 4753-1** – Водонагреватели ...; требования, обозначения, оборудование и испытания
 - **DIN 4753-3** – Водонагреватели ...; защита от коррозии эмалевыми покрытиями; требования и испытания (стандарт продукции)
 - **DIN 4753-6** – Водонагревательные системы ...; катодная защита от коррозии эмалированных стальных емкостей; требования и испытания (стандарт продукции)

4 Транспортировка

- ▶ При перевозке закрепите бак от падения.
- ▶ Перевозите упакованный бак-водонагреватель на тележке со стяжными ремнями (→ рис. 4, стр. 58).

-или-

- ▶ Для транспортировки распакованного бака используйте транспортировочную сеть, при этом защитите штуцеры от повреждений.

5 Монтаж

Бак-водонагреватель поставляется полностью смонтированным.

- ▶ Проверьте наличие повреждений и комплектность бака.

5.1 Установка

5.1.1 Требования к месту установки оборудования



УВЕДОМЛЕНИЕ: возможно повреждение оборудования из-за недостаточной несущей способности пола или неподходящего основания!

- ▶ Пол должен быть ровным и обладать достаточной несущей способностью.

- ▶ Поставьте бак-водонагреватель на подставку, если существует опасность скопления воды на полу.
- ▶ Устанавливайте бак-водонагреватель в сухих, защищённых от холода помещениях.
- ▶ Соблюдайте минимальную высоту помещения (→ Таб. 4, стр. 45) и минимальные расстояния до стен (→ рис. 6, стр. 58).

5.1.2 Установка бака-водонагревателя

- ▶ Установите и выровняйте бак-водонагреватель (→ рис. 6 - 8, стр. 59).
- ▶ Снимите защитные колпачки (→ рис. 9, стр. 59).
- ▶ Намотайте на резьбу штуцеров тефлоновую ленту или тефлоновую нить (→ рис. 10, стр. 59).

5.2 Гидравлические подключения



ОСТОРОЖНО: опасность пожара при выполнении пайки и сварочных работ!

- ▶ При проведении пайки и сварки примите необходимые меры защиты, так как теплоизоляция является горючим материалом. Укройте теплоизоляцию.
- ▶ После проведения работ проверьте невредимость облицовки бака.



ОСТОРОЖНО: опасность для здоровья из-за загрязнения воды!

При неаккуратном выполнении монтажных работ возможно загрязнение питьевой воды.

- ▶ Монтаж и подключение бака-водонагревателя следует проводить в соответствии с действующими гигиеническими нормами и правилами.

5.2.1 Гидравлическое подключение бака-водонагревателя

Пример схемы подключения бака со всеми рекомендуемыми клапанами и кранами (→ рис. 11, стр. 60).

- ▶ Используйте монтажный материал с теплостойкостью до 160 °C (320 °F).
- ▶ Не используйте открытые расширительные баки.
- ▶ В системах горячего водоснабжения с пластмассовыми трубами применяйте металлические резьбовые соединения.
- ▶ Подберите размеры сливного трубопровода в соответствии с диаметром соединения.
- ▶ На сливном трубопроводе не допускается наличие колен, так как необходимо обеспечить беспрепятственное удаление шлама.
- ▶ Загрузочные трубопроводы должны быть как можно более короткими и изолированными.

- ▶ Если применяется обратный клапан на подводящей линии холодной воды, то предохранительный клапан должен устанавливаться между обратным клапаном и подключением холодной воды к баку.
- ▶ Если полное давление в системе более 5 бар, то установите редукционный клапан.
- ▶ Все неиспользуемые подключения закройте заглушками.

5.2.2 Установка предохранительного клапана

- ▶ Потребитель должен установить в линию холодной воды сертифицированный предохранительный клапан (\geq DN 20), имеющий допуск для работы с питьевой водой (→ рис. 11, стр. 60).
- ▶ Выполняйте требования инструкции по монтажу предохранительного клапана.
- ▶ Соединение сливной линии предохранительного клапана с водоотводом должно быть хорошо видно и находиться в защищенной от замерзания зоне.
 - Сечение сливной линии должно быть как минимум равно выходному сечению предохранительного клапана.
 - Сливная линия должна быть способной пропускать как минимум такой объёмный поток, который возможен на входе холодной воды (→ Таб. 4, стр. 45).
- ▶ На предохранительном клапане установите предупреждающую табличку со следующей надписью: "Не перекрывать дренажную линию. Во время нагрева в целях безопасности может вытекать вода."

Если давление в системе превышает 80 % давления срабатывания предохранительного клапана:

- ▶ установите перед ним редукционный клапан (→ рис. 11, стр. 60).

Давление в сети (полное давление)	Давление срабатывания предохранительного клапана	Редукционный клапан	
		в ЕС	вне ЕС
< 4,8 бар	\geq 6 бар	не требуется	
5 бар	6 бар	макс. 4,8 бар	
5 бар	\geq 8 бар	не требуется	
6 бар	\geq 8 бар	макс. 5,0 бар	не требуется
7,8 бар	10 бар	макс. 5,0 бар	не требуется

Таб. 6 Выбор редукционного клапана

5.3 Установка датчиков температуры горячей воды

Для измерения и контроля температуры горячей воды в баке-водонагревателе установите температурный датчики в местах замеров [7] (для солнечного коллектора) и [3] (для котла) (→ рис. 3, стр. 57).

- ▶ Установите датчики температуры горячей воды (→ рис. 12, стр. 60). Поверхность датчика должна по всей длине соприкасаться с погружной гильзой.

5.4 Электронагревательный элемент (дополнительное оборудование)

- ▶ Установите электронагревательный элемент в соответствии с отдельной инструкцией по эксплуатации.
- ▶ После завершения монтажа бака проверьте защитный провод и металлические резьбовые соединения.

6 Ввод в эксплуатацию



УВЕДОМЛЕНИЕ: возможно повреждение оборудования из-за высокого давления. Из-за высокого давления возможно образование трещин от внутренних напряжений в эмалированном покрытии.

- ▶ Не перекрывайте сливную линию предохранительного клапана.

- ▶ Эксплуатируйте бак-водонагреватель и дополнительное оборудование в соответствии с требованиями изготовителя, приведёнными в технической документации.

6.1 Пуск в эксплуатацию бака-водонагревателя



Испытание на герметичность (опрессовку) бака выполняйте только водопроводной водой.

Испытательное избыточное давление в контуре горячей воды не должно превышать 10 бар (150 psi).

- ▶ Тщательно промойте трубопроводы и бак-водонагреватель перед пуском в эксплуатацию (→ рис. 14, стр. 61).

6.2 Инструктаж обслуживающего персонала



ОСТОРОЖНО: опасность ошпаривания горячей водой в местах водоразбора! Во время проведения термической дезинфекции или если температура горячей воды установлена выше 60 °С, существует опасность ошпаривания горячей водой в местах водоразбора.

- ▶ Необходимо указать потребителю, что горячую воду можно открывать только вместе с холодной водой.

- ▶ Объясните потребителю принцип действия и правила эксплуатации бака-водонагревателя, особенно обратите его внимание на правила техники безопасности.
- ▶ Объясните принцип действия и порядок проверки предохранительного клапана.
- ▶ Передайте потребителю всю прилагаемую к оборудованию документацию.
- ▶ **Рекомендации для потребителя:** заключите договор на проведение осмотров и технического обслуживания со специализированной фирмой, имеющей разрешение на выполнение таких работ. Проводите техническое обслуживание бака-водонагревателя через заданные промежутки времени (→ Таб. 7, стр. 49) и ежегодно проводите контрольные осмотры.
- ▶ Укажите потребителю на следующее:
 - При нагреве вода может вытекать из предохранительного клапана.
 - Сливная линия предохранительного клапана должна быть всегда открыта.
 - Соблюдайте периодичность проведения технического обслуживания (→ Таб. 7, стр. 49).
 - **Рекомендации по действиям при угрозе заморозков и кратковременном отсутствии потребителя:** оставьте бак-водонагреватель работать и установите самую низкую температуру горячей воды.

7 Прекращение работы бака-водонагревателя

- ▶ При наличии электронагревательного элемента (дополнительное оборудование) обесточьте бак-водонагреватель (→ рис. 16, стр. 61).
- ▶ Выключите регулятор температуры на системе управления.



ОСТОРОЖНО: опасность ошпаривания горячей водой!

- ▶ Дайте баку полностью остыть.

- ▶ Слейте воду из бака-водонагревателя (→ рис. 16 и 17, стр. 61).
- ▶ Выключите все компоненты отопительной системы и дополнительное оборудование в соответствии с требованиями изготовителя, приведёнными в технической документации.
- ▶ Закройте запорные краны (→ рис. 18, стр. 62).
- ▶ Сбросьте давление в теплообменниках.
- ▶ Слейте и продуйте теплообменники (→ рис. 19, стр. 62).
- ▶ Чтобы не возникла коррозия, высушите бак внутри и оставьте открытым смотровой люк.

8 Охрана окружающей среды/утилизация

Охрана окружающей среды является одним из основных принципов деятельности группы Bosch.

Качество продукции, экономичность и охрана окружающей среды - это для нас равнозначные цели. Мы строго выполняем законы и правила охраны окружающей среды.

Упаковка

При изготовлении упаковки мы соблюдаем национальные правила утилизации отходов, которые гарантируют оптимальные возможности для переработки материалов. Все используемые упаковочные материалы экологичны и подлежат вторичной переработке.

Оборудование, отслужившее свой срок

Оборудование, отслужившее свой срок, содержит материалы, которые нужно отправлять на повторное использование. Узлы легко снимаются, а пластмасса имеет маркировку. Поэтому можно отсортировать различные конструктивные узлы и отправить их на повторное использование или утилизацию.

9 Техническое обслуживание

- ▶ Перед проведением техобслуживания дайте баку-водонагревателю остыть.
- ▶ Проводите чистку и техническое обслуживание с указанной периодичностью.
- ▶ Сразу же устраняйте обнаруженные неисправности.
- ▶ Используйте только оригинальные запчасти!

9.1 Периодичность проведения технического обслуживания

Периодичность проведения технического обслуживания зависят от интенсивности эксплуатации, рабочей температуры и жёсткости воды (→ Таб. 7, стр. 49).

При использовании хлорированной воды или устройств снижения жёсткости эти интервалы сокращаются.

Жёсткость воды в °dH	3 – 8,4	8,5 – 14	> 14
Концентрация карбоната кальция в моль/м ³	0,6 – 1,5	1,6 – 2,5	> 2,5
Температуры	Месяцы		
При нормальном расходе (< объёма бака за 24 ч)			
< 60 °С	24	21	15
60 – 70 °С	21	18	12
> 70 °С	15	12	6
При повышенном расходе (> объёма бака за 24 ч)			
< 60 °С	21	18	12
60 – 70 °С	18	15	9
> 70 °С	12	9	6

Таб. 7 Периодичность проведения технического обслуживания в месяцах

Запросите качество водопроводной воды у местного предприятия водоснабжения.

В зависимости от состава воды интервалы проведения техобслуживания могут отличаться от приведённых здесь.

9.2 Работы по техническому обслуживанию

9.2.1 Проверка предохранительного клапана

- ▶ Ежегодно проверяйте предохранительный клапан.

9.2.2 Удаление известковых отложений / чистка бака-водонагревателя



Чистка проходит эффективнее, если нагреть теплообменники перед промывкой. Благодаря эффекту термошока известковые отложения отделяются лучше.

- ▶ Отсоедините бак-водонагреватель от водопроводной сети.
- ▶ Закройте запорные краны и при наличии электрического нагревательного элемента отсоедините его от электросети (→ рис. 18, стр. 62).
- ▶ Слейте воду из бака-водонагревателя (→ рис. 17, стр. 61).
- ▶ Проверьте наличие загрязнений (известковых отложений, осадка) в баке.
- ▶ **Для мягкой воды:**
Регулярно проверяйте наличие осадка в баке.

-или-

- ▶ **Для жесткой воды:**
Регулярно проводите химическую чистку в зависимости от количества образующейся извести (например, средствами для растворения извести на основе лимонной кислоты).
- ▶ Промойте бак-водонагреватель (→ рис. 21, стр. 62).
- ▶ Отвалившиеся куски можно удалить пылесосом для сухой и влажной чистки с пластмассовым соплом.
- ▶ Закройте смотровой люк с новым уплотнением (→ рис. 22, стр. 63).
- ▶ Введите бак-водонагреватель в эксплуатацию (→ глава 6, стр. 48).

9.2.3 Проверка магниевого анода



При неправильном обслуживании магниевого анода перестает действовать гарантия на бак-водонагреватель.

Магний анод представляет собой анод протекторной защиты от коррозии, изнашивающийся в процессе эксплуатации бака-водонагревателя. Возможно применение двух видов магниевых анодов.

Стандартно устанавливается: один неизолированный магниевый анод (→ вариант А, рис. 26, стр. 64).

Как дополнительное оборудование можно приобрести: изолированный магниевый анод (→ вариант В, рис. 26, стр. 64).

У изолированного анода мы рекомендуем ежегодно проверять защитный ток контрольным прибором (→ рис. 24, стр. 63). Его можно приобрести как дополнительное оборудование.



Поверхность магниевого анода не должна контактировать с маслом или консистентной смазкой.

- ▶ Соблюдайте чистоту.

- ▶ Перекройте подачу холодной воды
- ▶ Сбросьте давление в баке-водонагревателе (→ рис. 17, стр. 61).
- ▶ Демонтируйте и проверьте магниевый анод (→ рис. 25 - 28, стр. 63).
- ▶ Если диаметр анода стал меньше 15 мм, то замените его.
- ▶ Проверьте переходное сопротивление между подключением защитного провода и магниевым анодом.

Зміст

1	Пояснення символів	50
1.1	Пояснення символів	50
1.2	Загальні вказівки щодо техніки безпеки	50
2	Дані про виріб	51
2.1	Призначення	51
2.2	Фірмова табличка	51
2.3	Комплект поставки	51
2.4	Технічні характеристики	51
2.5	Опис виробу	52
3	Приписи та настанови	52
4	Транспортування	52
5	Монтаж	52
5.1	Розташування	52
5.1.1	Вимоги щодо місця встановлення	52
5.1.2	Установка бойлера	53
5.2	Гідравлічне підключення	53
5.2.1	Підключення бойлера до гідравлічної системи	53
5.2.2	Вбудовування запобіжного клапана (окремо)	53
5.3	Установлення датчика температури гарячої води ..	53
5.4	Електронагрівальний елемент (додаткове обладнання)	53
6	Введення в експлуатацію	53
6.1	Уведення бойлера в експлуатацію	53
6.2	Вказівки для користувача	54
7	Виведення з експлуатації	54
8	Захист навколишнього середовища/утилізація	54
9	Обслуговування	54
9.1	Періодичність технічного обслуговування	54
9.2	Роботи з технічного обслуговування	55
9.2.1	Перевірка запобіжного клапана	55
9.2.2	Видалення нашарування солей/чищення бойлера ..	55
9.2.3	Перевірка магнієвого анода	55

1 Пояснення символів

1.1 Пояснення символів

Вказівки щодо техніки безпеки



Вказівки щодо техніки безпеки виділено в тексті сірим кольором та позначено трикутником.

Сигнальні слова на початку вказівки щодо техніки безпеки позначають вид та ступінь тяжкості наслідків, якщо заходи для відвернення небезпеки не виконуються.

- **УВАГА** означає, що можуть виникнути матеріальні збитки.
- **ОБЕРЕЖНО** означає що може виникнути ймовірність людських травм середнього ступеню.
- **ПОПЕРЕДЖЕННЯ** означає що може виникнути ймовірність тяжких людських травм.
- **НЕБЕЗПЕКА** означає що може виникнути ймовірність травм, що загрожують життю людини.

Важлива інформація



Важлива інформація для випадків, що не несуть небезпеку для людей та речей позначається за допомогою символу, який знаходиться поруч. Вона відокремлюється за допомогою лінії зверху та знизу тексту.

Інші символи

Символ	Значення
▶	Крок дії
→	Посилання на інше місце в документі або інші документи
•	Список/Запис у реєстрі
–	Список/Запис у реєстрі (2 рівень)

Таб. 1

1.2 Загальні вказівки щодо техніки безпеки

Загальне

Ця інструкція з установки та техобслуговування призначена для фахівців.

Недотримання правил техніки безпеки може призвести до тяжкого травмування осіб.

- ▶ Прочитайте та виконуйте ці інструкції.
- ▶ Для забезпечення бездоганного функціонування необхідно дотримуватися інструкції з установки та техобслуговування.
- ▶ Встановлюйте та вводьте в експлуатацію теплообмінники та додаткове обладнання відповідно до інструкції з експлуатації, що додається.
- ▶ Не використовуйте відкриті розширювальні резервуари.
- ▶ **У жодному разі не закривайте запобіжний клапан!**

2 Дані про виріб

2.1 Призначення

Бойлер призначений для нагрівання та зберігання питної води. Дотримуйтеся місцевих приписів, директив і норм, що діють для питної води.

Використовуйте бойлер лише в закритих системах.

Інше використання не передбачено. За пошкодження, що виникли внаслідок застосування не за призначенням, виробник не несе відповідальність.

Вимоги щодо питної води	Одиниці	
Жорсткість води, мін.	часток на мільйон гранул/США галон °dH	36 2,1 2
Значення рН, мін. – макс.		6,5 – 9,5
Електропровідність, мін. – макс.	µS/см	130 – 1500

Таб. 2 Вимоги щодо питної води

2.2 Фірмова табличка

Фірмова табличка знаходиться зверху на зворотній стороні бойлера і містить такі дані:

Поз.	Опис
1	позначення типу
2	серійний номер
3	фактична місткість
4	витрата тепла в режимі готовності
5	об'єм води, що нагрівається над електричним підігрівачем
6	рік виготовлення
7	захист від корозії
8	макс. температура гарячої води в бойлері
9	макс. температура лінії подачі, контур опалення
10	макс. температура лінії подачі в геліоконтурі
11	споживана електрична потужність
12	експлуатаційна потужність, контур опалення (верхній теплообмінник)
13	витрата води в нагрівальному контурі (система опалення)
14	об'єм води, нагрітої до 40 °C від електричного нагрівача
15	макс. робочий тиск, питна вода
16	найвищий розрахунковий тиск
17	макс. робочий тиск, контур опалення
18	макс. робочий тиск у геліоконтурі
19	макс. робочий тиск, питна вода (для Швейцарії)
20	макс. випробувальний тиск питної води (для Швейцарії)
21	макс. температура гарячої води під час електричного нагрівання

Таб. 3 Фірмова табличка

2.3 Комплект поставки

- Бойлер
- Інструкція з монтажу та технічного обслуговування

2.4 Технічні характеристики

	Одиниці виміру	SU300/5	SU400/5
Загальні характеристики			
Розміри		→ мал. 1, стор. 56	
Розмір з монтажними припусками	мм	1655	1965
Мінімальна висота приміщення для заміни анода	мм	1850	2100
З'єднувальні патрубки		→ Таб. 5, стор. 52	
Розмір підключення, гаряча вода	DN	R1"	R1"
Розмір підключення, холодна вода	DN	R1"	R1"
Розмір підключення, лінія циркуляції	DN	R¾"	R¾"
Внутрішній діаметр, місце вимірювання температурного датчика для бойлера	мм	19	19
Вага в порожньому стані (без упаковки)	кг	105	119
Загальна вага включно із заповненою рідиною	кг	405	509
Об'єм бойлера			
Корисний об'єм (загальний)	л	300	390
Корисний об'єм гарячої води в зоні готовності ¹⁾ при температурі гарячої води на виході ²⁾ :			
45 °C	л	429	557
40 °C	л	500	650
Затрати тепла на підтримання у стані готовності відповідно до DIN 4753, частина 8 ³⁾	кВт·год./24 год.	1,94	2,12
максимальна витрата холодної води на вході	л/хв.	30	39
максимальна температура гарячої води	°C	95	95
максимальний робочий тиск питної води	бар Ь	10	10
найвищий розрахунковий тиск (холодна вода)	бар Ь	7,8	7,8
максимальний випробувальний тиск гарячої води	бар Ь	10	10

Таб. 4 Розміри та технічні характеристики (→ мал. 1, стор. 56 та мал. 3, стор. 57)

	Одиниці виміру	SU300/5	SU400/5
Теплообмінник			
Об'єм заповнення	л	8,8	12,1
Площа	м ²	1,3	1,8
Значення виробничої потужності N_L відповідно до DIN 4708 ⁴⁾	N_L	7,8	12,5
Продуктивність за тривалої роботи (при температурі прямої лінії подачі 80 °C, при температурі гарячої води на виході 45 °C та при температурі холодної води 10 °C)	кВт л/хв	36,5 897	56 1376
Час нагрівання за номінальної потужності	мін.	12	19
максимальна теплопродуктивність, контур опалення ⁵⁾	кВт	36,5	56
максимальна температура води в системі опалення	°C	160	160
максимальний робочий тиск води, контур опалення	бар b	16	16
Розмір підключення, контур опалення	DN	R1"	R1"
Діаграма втрати тиску		→ мал. 2, стор. 57	

Таб. 4 Розміри та технічні характеристики (→ мал. 1, стор. 56 та мал. 3, стор. 57)

- 1) Без геліопідтримки та дозавантаження; встановлена температура бойлера 60 °C
- 2) Змішаної води в точці водорозбору (при температурі холодної води 10 °C)
- 3) Втрати тепла поза бака не враховуються.
- 4) Значення виробничої потужності $N_L = 1$ відповідно до DIN 4708 для 3,5 осіб, стандартної ванни та кухонної мийки. Температури: бойлер 60 °C, стік 45 °C та холодна вода 10 °C. Вимірювання з макс. теплопродуктивністю опалення. У разі зменшення теплопродуктивності опалення значення N_L зменшуються.
- 5) При використанні теплогенератора з більшою теплопродуктивністю, його потужність необхідно обмежити до зазначеної.

2.5 Опис виробу

Поз.	Опис
1	Вихід гарячої води
2	Пряма лінія подачі, контур опалення
3	Заглибна гільза для температурного датчика теплогенератора
4	Місце підключення лінії циркуляції
5	Зворотна лінія подачі, котловий контур
6	Вхід холодної води
7	Контрольний отвір для техобслуговування та чищення передньої стінки
8	Теплообмінник для додаткового нагрівання за допомогою опалювального приладу, емальована гладка труба
9	Бак бойлера, емальована сталь
10	Неізольований вбудований магнієвий анод
11	Полістиролова кришка для обшивки
12	Обшивка, покрита сталеву пластину із теплоізоляцією з поліуретанового жорсткого пінопласту товщиною 50 мм

Таб. 5 Опис продукції (→ мал. 3, стор. 57 та мал. 11, стор. 60)

3 Приписи та настанови

Необхідно дотримуватися таких директив і норм:

- Місцеві приписи
- **Закон про заощадження електроенергії (EnEG)** (в Німеччині)
- **Постанова про заощадження електроенергії (EnEV)** (в Німеччині)

Установка обладнання на прилади опалення та нагрівання води:

- **DIN**- норми та норми **ЄС**
 - **DIN 4753-1** – Водонагрівач ...; вимоги, позначення, обладнання та перевірка
 - **DIN 4753-3** – Водонагрівач ...; захист водопровідних компонентів від корозії за допомогою нанесення емальованого покриття; вимоги та перевірка (стандарт продукції)
 - **DIN 4753-6** – Водонагрівальні установки ...; катодний захист від корозії для емальованих сталевих баків; вимоги та перевірка (стандарт продукції)

- **DIN 4753-8** – Водонагрівач ... - Частина 8: теплоізоляція для водонагрівачів номінальним об'ємом до 1000 л - вимоги та перевірка (стандарт продукції)
- **DIN EN 12897** – Водопостачання - Значення для ... Бойлерний водонагрівач (стандарт продукції)
- **DIN 1988** – Технічні правила для установок для питної води
- **DIN EN 1717** – Захист питної води від забруднень ...
- **DIN EN 806** – Технічні правила для установок для питної води
- **DIN 4708** – Центральні водонагрівальні установки
- **DVGW**
 - Робоча розрахункова таблиця W 551 – Прилади для нагрівання питної води та електропроводка; технічні заходи щодо зменшення розвитку бактерій в нових установках; ...
 - Робоча розрахункова таблиця W 553 – Визначення розмірів циркуляційних систем ...

4 Транспортування

- ▶ Захистіть бойлер від падіння під час транспортування.
- ▶ Транспортуйте запакований бойлер за допомогою візка для перевезення вантажів із натяжним ременем (→ мал. 4, стор. 58).
- або-
- ▶ Транспортуйте не запакований бойлер на транспортувальній стрічці, при цьому захистіть з'єднання від пошкоджень.

5 Монтаж

Бойлер постачається повністю зібраним.

- ▶ Перевірте бойлер на цілісність і комплектність.

5.1 Розташування

5.1.1 Вимоги щодо місця встановлення



УВАГА: Пошкодження установки через недостатню здатність установочної площадки витримувати навантаження чи через невідповідну основу!


- ▶ Переконайтеся, що місце установки є рівним і здатне витримувати достатнє навантаження.

- ▶ Установіть бойлер на поміст, якщо виникає небезпека накопичення води на підлозі в місці установки.
- ▶ Просушіть бойлер та установіть його у внутрішньому приміщенні, що захищене від морозів.
- ▶ Дотримуйтеся мінімальної висоти приміщення (→ Таб. 4, стор. 51) та мінімальної відстані до стін у приміщенні для установки (→ мал. 6, стор. 58).

5.1.2 Установка бойлера


- ▶ Установка та вирівнювання бойлера (→ мал. 6 до мал. 8, стор. 59).
- ▶ Видалення захисних ковпачків (→ мал. 9, стор. 59).
- ▶ Установка телефонного зв'язку чи телефонної лінії (→ мал. 10, стор. 59).

5.2 Гідравлічне підключення



ПОПЕРЕДЖЕННЯ: Небезпека виникнення пожежі через паяльні та зварювальні роботи!

- ▶ Під час паяльних чи зварювальних робіт необхідно дотримуватися відповідних мір захисту, оскільки теплоізоляція є займистою. Наприклад, прикрийте теплоізоляцію.
- ▶ Після проведення робіт перевірте обшивку бойлера на цілісність.



ПОПЕРЕДЖЕННЯ: Небезпека для життя через забруднення води!

Неохайно здійснені монтажні роботи призводять до забруднення питної води.

- ▶ Установлюйте та оснащуйте бойлер за ідеального гігієнічного стану відповідно до місцевих норм і директив.

5.2.1 Підключення бойлера до гідравлічної системи

Приклад установки з усіма рекомендованими клапанами та кранами (→ мал. 11, стор. 60).

- ▶ Використовуйте установочний матеріал, що може витримувати температуру до 160 °C (320 °F).
- ▶ Не використовуйте відкриті розширювальні резервуари.
- ▶ У нагрівальних приладах для питної води використовуються пластикові трубопроводи з металевими гвинтовими з'єднаннями.
- ▶ Встановлюйте спускний трубопровід відповідно до встановленого з'єднання.
- ▶ Для видалення шламу не потрібно вбудовувати ніяких колін у зливі.
- ▶ Прокладайте завантажувальні трубопроводи якомога коротшим шляхом й ізолюйте їх.
- ▶ Під час використання зворотного клапана в трубопроводі подачі до входу для холодної води: вбудувати запобіжний клапан між зворотним клапаном та входом для холодної води.
- ▶ Якщо статичний тиск установки становить понад 5 бар, встановіть редукційний клапан.
- ▶ Ущільніть всі підключення, що не використовуються.

5.2.2 Вбудовування запобіжного клапана (окремо)

- ▶ Вбудуйте дозволений та перевірений на заводі-виробнику запобіжний клапан для питної води (\geq DN 20) в трубопровід для холодної води (→ мал. 11, стор. 60).
- ▶ Дотримуйтеся інструкції з установки запобіжного клапана.
- ▶ Продувний трубопровід запобіжного клапана має бути доступним для спостереження та розташовуватися у захищеному від морозів місці зливу води.

- Продувний трубопровід повинен щонайменше відповідати вихідному поперечному перетину запобіжного клапана.
 - Продувний трубопровід повинен щонайменше відповідати об'ємному потоку, який можливий на вході для питної води (→ Таб. 4, стор. 51).
- ▶ Установіть табличку з таким написом на запобіжному клапані: «Продувний трубопровід не закривати. Під час опалення з нього може витікати вода.»

Якщо статичний тиск установки перевищує 80 % тиску початку спрацьовування запобіжного клапана:

- ▶ Попереднє ввімкнення редукційного клапана (→ мал. 11, стор. 60).

Тиск у мережі (статичний тиск)	Тиску початку спрацьовування запобіжного клапана	Редукційний клапан	
		в ЄС	за межами ЄС
< 4,8 бара	\geq 6 бар	не потрібен	
5 бар	6 бар	макс. 4,8 бара	
5 бар	\geq 8 бар	не потрібен	
6 бар	\geq 8 бар	макс. 5,0 бар	не потрібен
7,8 бара	10 бар	макс. 5,0 бар	не потрібен

Таб. 6 Вибір відповідного редукційного клапана

5.3 Установлення датчика температури гарячої води


Для вимірювання та контролю температури гарячої води в бойлері необхідно встановити на кожен бойлер температурний датчик для бойлера в місці вимірювання [7] (для геліоустановки) та [3] (для теплогенератора) (→ мал. 3, стор. 57).

- ▶ Монтаж температурного датчика для бойлера (→ мал. 12, стор. 60). Зважайте на те, щоб поверхня датчика мала належний контакт із поверхнею заглибної гільзи по всій довжині.

5.4 Електронагрівальний елемент (додаткове обладнання)

- ▶ Встановлюйте електронагрівальний елемент відповідно до окремої інструкції з установки.
- ▶ Після остаточного завершення установки бойлера здійсніть перевірку захисного дроту (включно з металевими гвинтовими з'єднаннями).

6 Введення в експлуатацію




УВАГА: Пошкодження установки через надмірний тиск!

Через надмірний тиск можуть виникнути тріщини на емальованому покритті.

- ▶ Не закривайте продувний трубопровід запобіжного клапана.

- ▶ Усі конструктивні вузли та додаткове приладдя потрібно вводити в експлуатацію відповідно до вказівок виробника в технічній документації.

6.1 Уведення бойлера в експлуатацію



Здійсніть перевірку бойлера разом із питною водою на герметичність.

Випробувальний тиск на водопровідних частинах має становити максимум 10 бар (150 psi) надмірного тиску.

- ▶ Ретельне промивання трубопроводів і бойлера перед уведенням в експлуатацію (→ мал. 14, стор. 61).

6.2 Вказівки для користувача



ПОПЕРЕДЖЕННЯ: Небезпека опарювання гарячою водою на місці її забору!
Під час термічної дезінфекції та у разі встановлення температури гарячої води на 60 °C та вище виникає небезпека опарювання гарячою водою на місці її забору.

- ▶ Повідомте користувача, щоб він користувався тільки змішаною водою.

- ▶ Поясніть принцип дії та обслуговування опалювальної установки та бойлера і зверніть особливу увагу на пункти техніки безпеки.
- ▶ Пояснити принцип дії та процес здійснення перевірки запобіжного клапана.
- ▶ Передати користувачеві усі надані документи.
- ▶ **Рекомендація користувачу:** укладіть договір із повноваженим спеціалізованим підприємством про здійснення перевірок та техобслуговування. Обслуговуйте та здійснюйте щорічну перевірку бойлера відповідно до встановлених інтервалів техобслуговування (→ Таб. 7, стор. 54).
- ▶ Зверніть увагу користувача на такі пункти:
 - Під час нагрівання може витікати вода на запобіжному клапані.
 - Продувний трубопровід запобіжного клапана повинен бути завжди відкритим.
 - Необхідно дотримуватися інтервалів техобслуговування (→ Таб. 7, стор. 54).
 - **Рекомендація у разі небезпеки замерзання та короткочасна присутність користувача:** залиште бойлер в режимі експлуатації та встановіть найнижчу температуру води.

7 Виведення з експлуатації

- ▶ Знеструмте встановлений електронагрівальний елемент (додаткове обладнання) бойлера (→ мал. 16, стор. 61).
- ▶ Вимкнути регулятор температури на регульовальному приладі.



ПОПЕРЕДЖЕННЯ: Опік через гарячу воду!
▶ Дайте бойлеру достатньо охолонути.

- ▶ Спускання води з бойлера (→ мал. 16 та 17, стор. 61).
- ▶ Усі конструктивні вузли та додаткове приладдя потрібно виводити з експлуатації відповідно до вказівок виробника в технічній документації.
- ▶ Закривання запірною клапана (→ мал. 18, стор. 62).
- ▶ Видалити повітря з теплообмінників.
- ▶ Спустити воду з теплообмінника та продути їх (→ мал. 19, стор. 62).
- ▶ Для уникнення появи корозії добре просушити всередині та залишити кришку контрольного отвору відкритою.

8 Захист навколишнього середовища/ утилізація

Захист довкілля – це основний принцип роботи підприємства групи Bosch.

Якість продукції, економічність і захист довкілля – це наші пріоритетні цілі. Закони та постанови про захист навколишнього середовища виконуються дуже чітко.

Пакування

Під час пакування ми відповідно до особливостей місцевості беремо участь у системі використання, яка забезпечує повторне використання. Усі пакувальні матеріали, що використовуються, екологічно безпечні та придатні для подальшого використання.

Старий прилад

Старі прилади містять цінні матеріали, які використовуються під час повторного використання.

Блоки легко відділяються і позначаються синтетичні матеріали. Таким чином можна сортувати блоки і піддавати їх повторному використанню чи утилізації відходів.

9 Обслуговування

- ▶ Перед будь-яким техобслуговуванням дайте бойлеру охолонути.
- ▶ Здійснювати чищення та техобслуговування з указаними інтервалами.
- ▶ Несправності відразу усунути.
- ▶ Використовувати лише оригінальні запчастини!

9.1 Періодичність технічного обслуговування

Техобслуговування необхідно здійснювати залежно від продуктивності, робочої температури та жорсткості води (→ Таб. 7, стор. 54).

Використання хлорованої питної води чи установок для зменшення жорсткості води скорочує інтервали здійснення техобслуговування.

Жорсткість води у °dH	3 – 8,4	8,5 – 14	> 14
Концентрація карбонату кальцію в моль/ м ³	0,6 – 1,5	1,6 – 2,5	> 2,5
Температури	Місяці		
У разі нормальної продуктивності (< об'єм бойлера/24 год.)			
< 60 °C	24	21	15
60 – 70 °C	21	18	12
> 70 °C	15	12	6
У разі підвищеної продуктивності (> об'єм бойлера/24 год.)			
< 60 °C	21	18	12
60 – 70 °C	18	15	9
> 70 °C	12	9	6

Таб. 7 Інтервали здійснення техобслуговування за місяцями

Про якість місцевої води можна дізнатися у місцевих установах із водопостачання.

Залежно від складу води можливі відхилення від орієнтовних значень.

9.2 Роботи з технічного обслуговування

9.2.1 Перевірка запобіжного клапана

- ▶ Щорічно перевіряйте запобіжний клапан.

9.2.2 Видалення нашарування солей/чищення бойлера



Для покращення ефекту чищення необхідно підігріти теплообмінник перед промиванням. Завдяки ефекту термошоку утворення накипу (наприклад, нашарування вапна) видаляється краще.

- ▶ Від'єднайте бойлер від водопровідної мережі.
- ▶ Закрийте запірні клапани і в разі використання електронагрівального елемента відокремте його від електромережі (→ мал. 18, стор. 62).
- ▶ Спускання води з бойлера (→ мал. 17, стор. 61).
- ▶ Перевіряйте внутрішні стінки бойлера на наявність засмічування (вапняні нашарування, осади).
- ▶ **Для води з незначним вмістом солей:**
Систематично перевіряйте бак та очищайте його від наявних осадів.

-або-

- ▶ **Для води зі значним вмістом солей або зі значним забрудненням:**

Систематично очищайте бойлер за допомогою здійснення хімічного чищення залежно від кількості нашарованого вапна (наприклад, за допомогою відповідних засобів на основі лимонної кислоти, що розчиняє вапно).

- ▶ Промивання бойлера (→ мал. 21, стор. 62).
- ▶ Видалити залишки за допомогою пилососа для вологого/сухого прибирання з пластиковою трубою для всмоктування.
- ▶ Встановлення нового ущільнення на контрольний отвір (→ мал. 22, стор. 63).
- ▶ Повторне введення бойлера в експлуатацію (→ розділ 6, стор. 53).

9.2.3 Перевірка магнієвого анода



У разі неналежного техобслуговування магнієвого анода, гарантія на бойлер не поширюється.

Магнієвий анод - це гальванічний анод, який функціонує під час роботи бойлера. Можна використовувати два типи магнієвих анодів.

Стандартна установка: неізолюваний магнієвий анод (→ варіант А, мал. 26, стор. 64).

Установка в якості додаткового приладдя: ізолюваний магнієвий анод (→ варіант В, мал. 26, стор. 64).

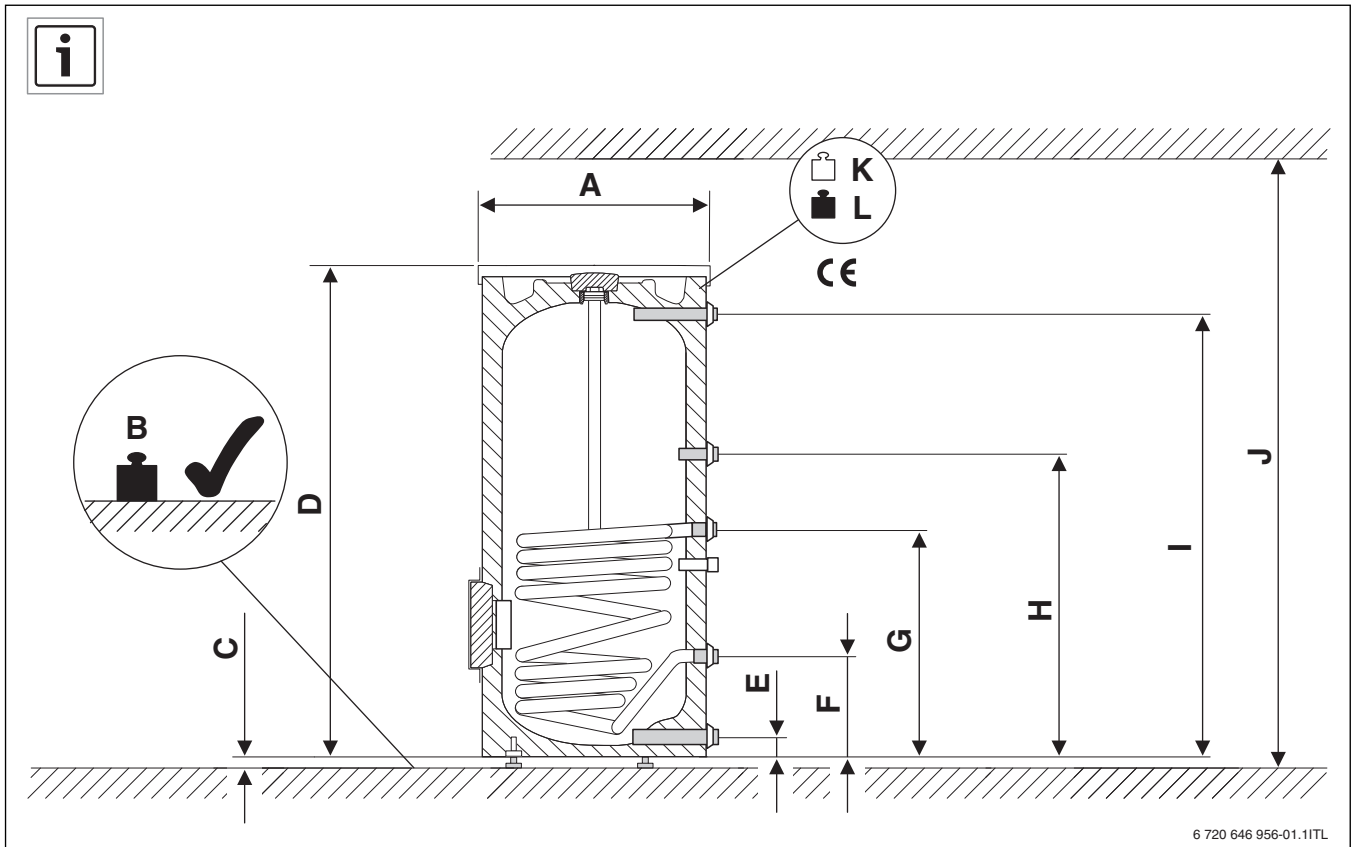
Ми радимо щорічно перевіряти ізолюваний вбудований магнієвий анод, а також здійснювати вимірювання захисного струму за допомогою анодного датчика (→ мал. 24, стор. 63). Анодний датчик постачається як додаткове приладдя.



Поверхня магнієвого анода не повинна контактувати з мастилом чи жиром.

- ▶ Звертати увагу на чистоту.

- ▶ Закрити вхід для холодної води.
- ▶ Видалення повітря з бойлера (→ мал. 17, стор. 61).
- ▶ Демонтаж і перевірка магнієвого анода (→ мал. 25 до мал. 28, стор. 63).
- ▶ Замінити магнієвий анод, якщо його діаметр менший 15 мм.
- ▶ Перевірити перехідний опір між підключенням захисного дроту та магнієвим анодом.



6 720 646 956-01.1ITL

Fig. 1

		SU300/5	SU400/5
A	mm	670	670
B	kg	405	509
C	mm	10-20	10-20
D	mm	1495	1835
E	mm	80	80
F	mm	318	318
G	mm	722	898
H	mm	903	1143
I	mm	1355	1695
J	mm	1850	2100
K	kg	105	119
L	kg	405	509

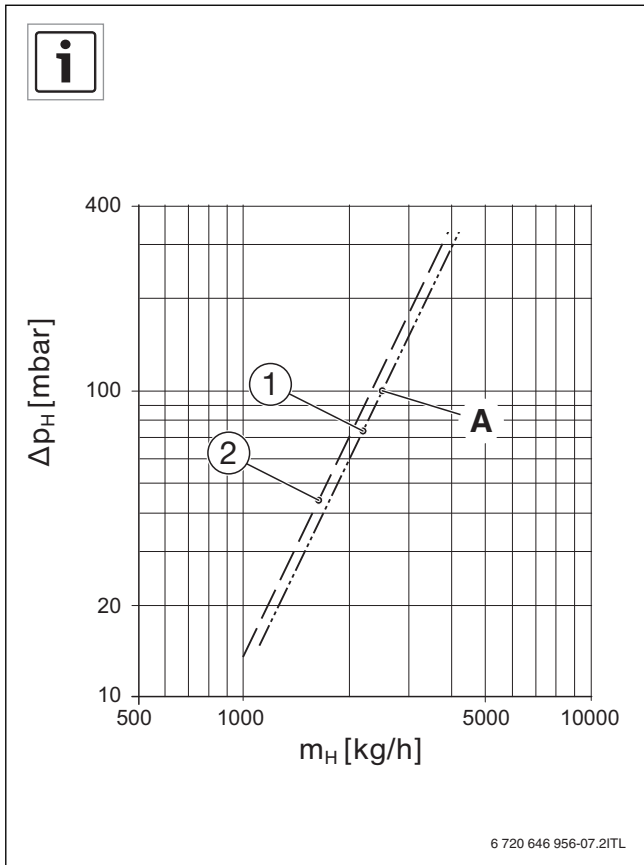


Fig. 2

- [1] SU300/5
- [2] SU400/5
- [A] 100 mbar
2600 kg/h

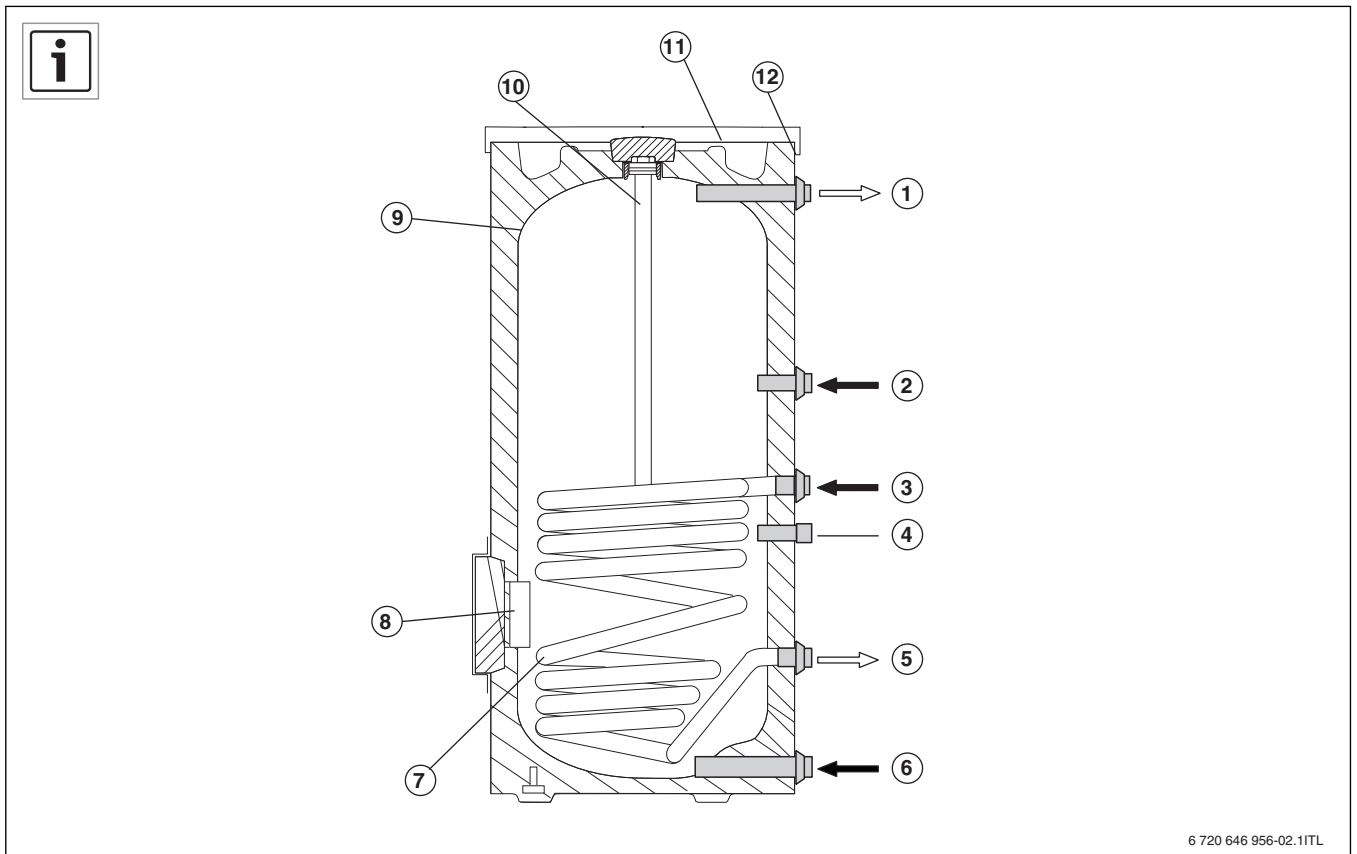


Fig. 3

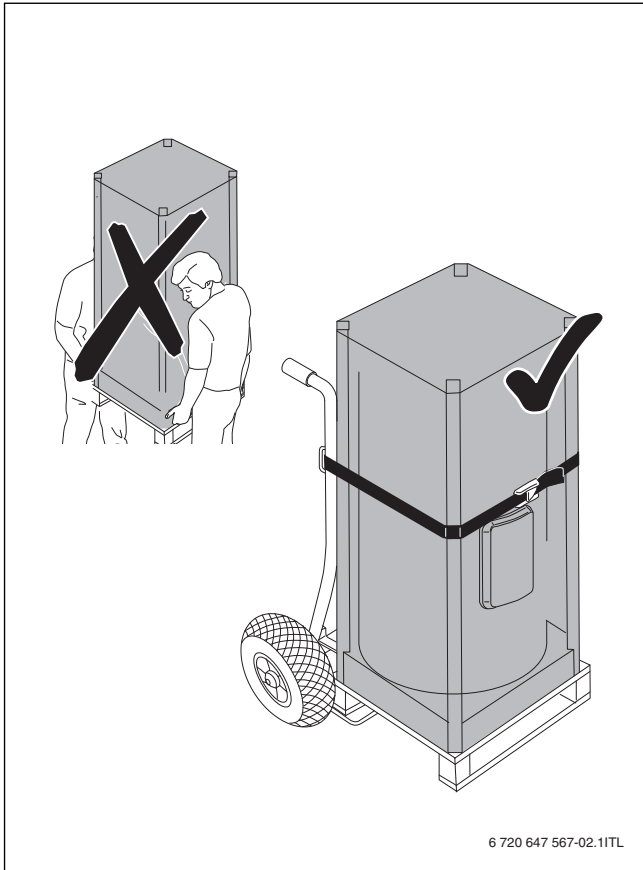


Fig. 4

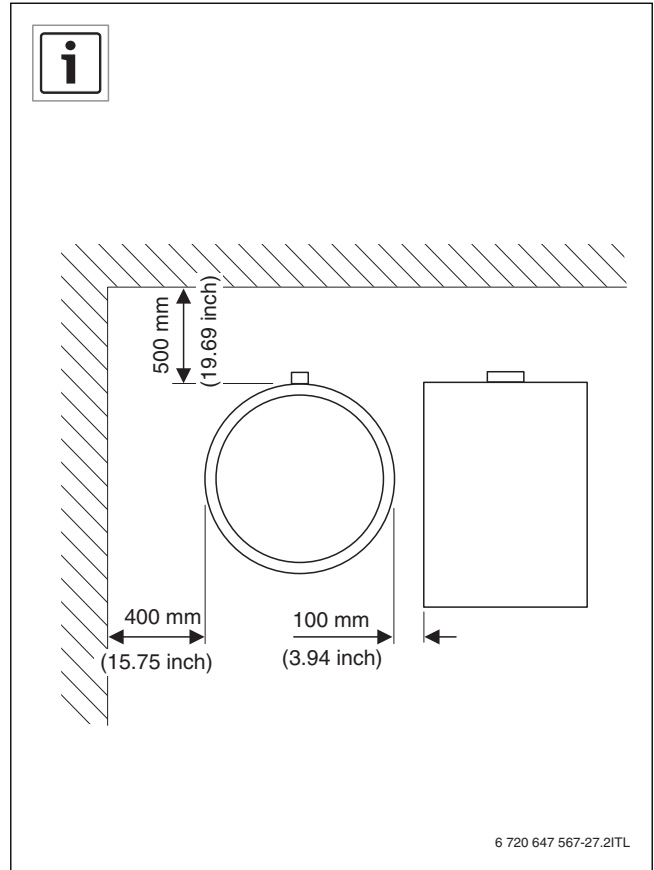


Fig. 6

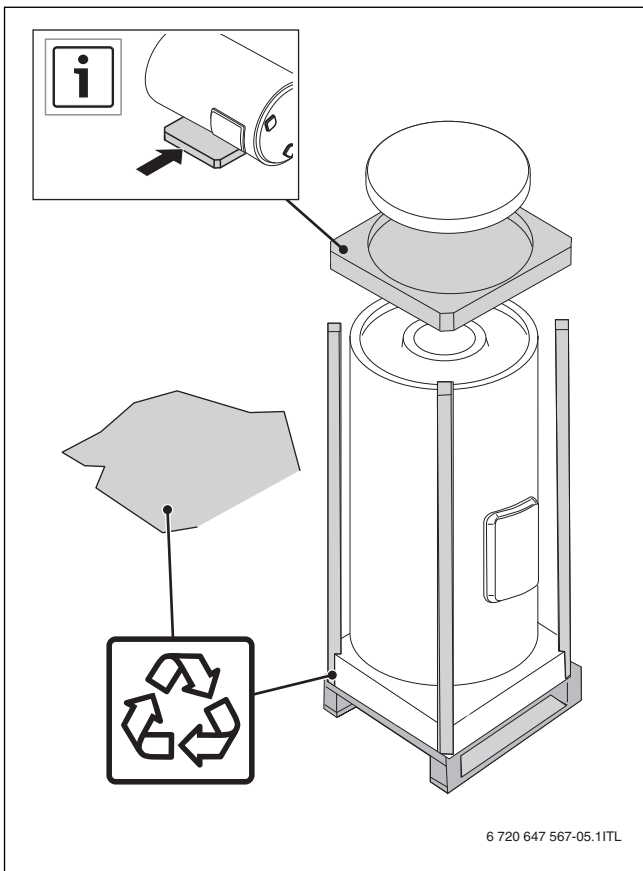


Fig. 5

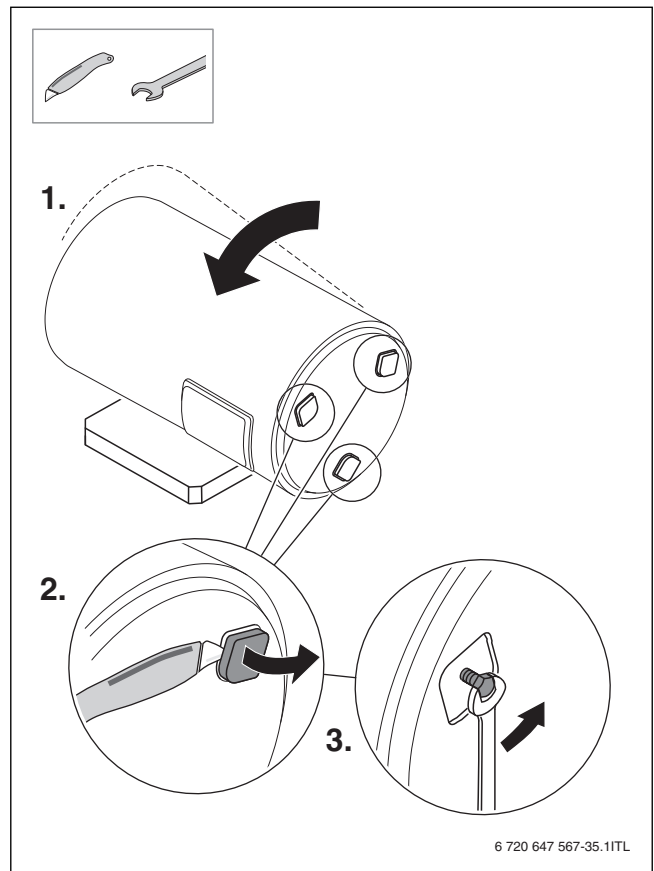


Fig. 7

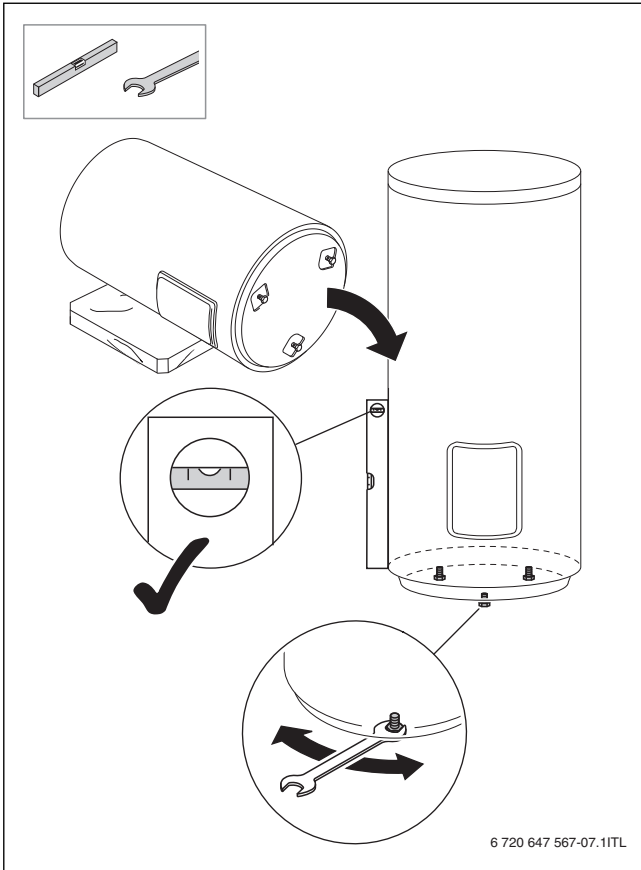


Fig. 8

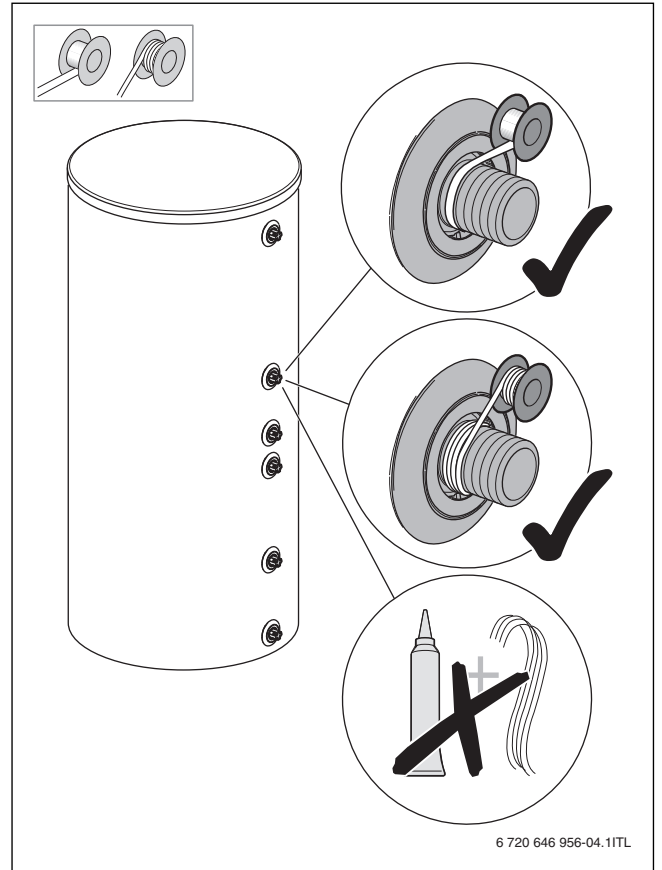


Fig. 10

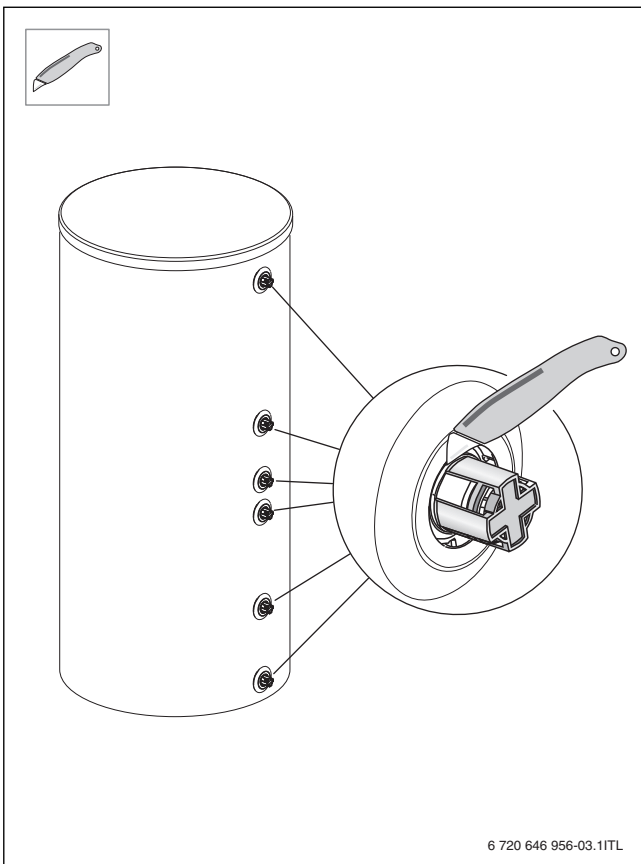


Fig. 9

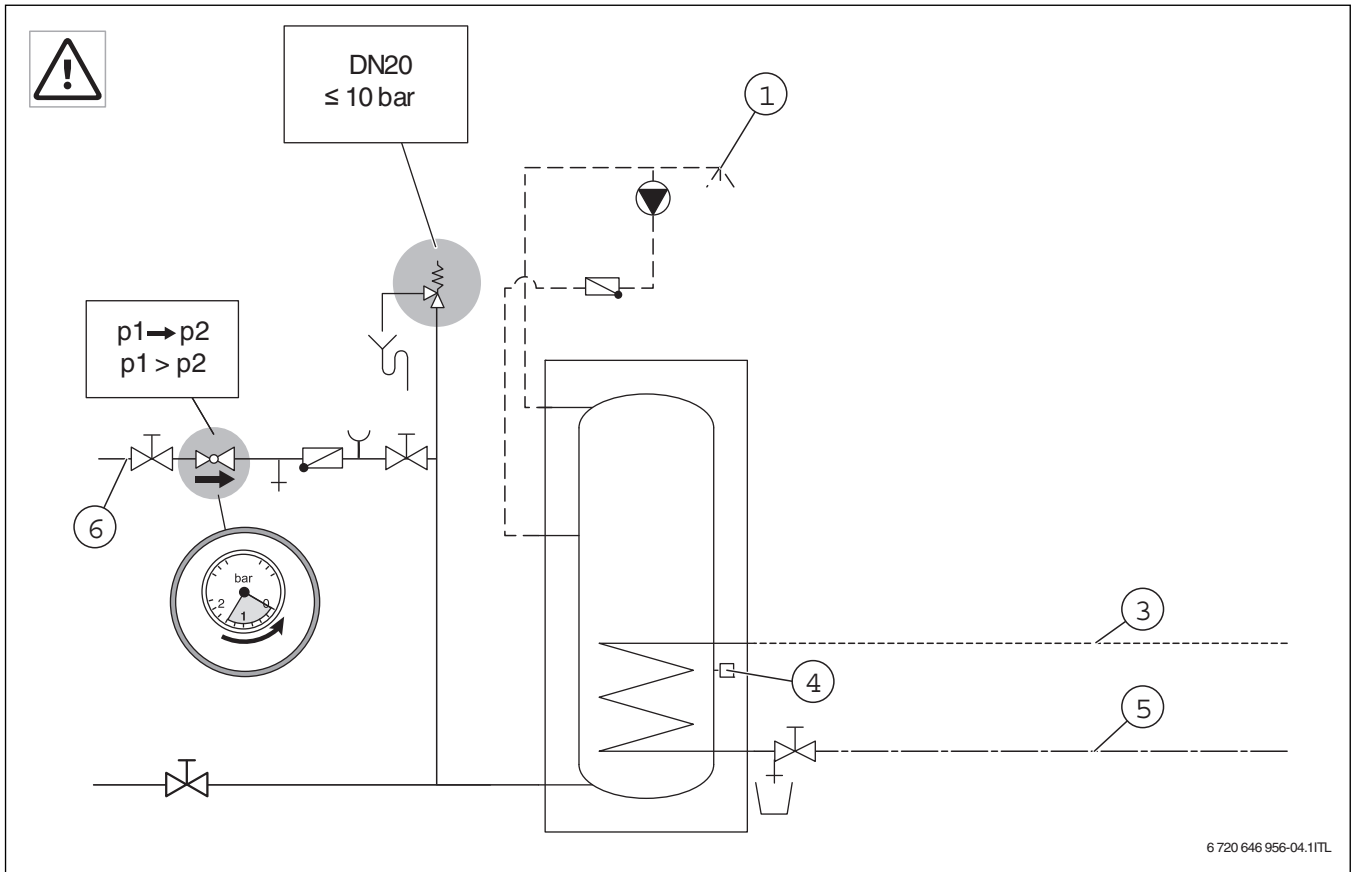


Fig. 11

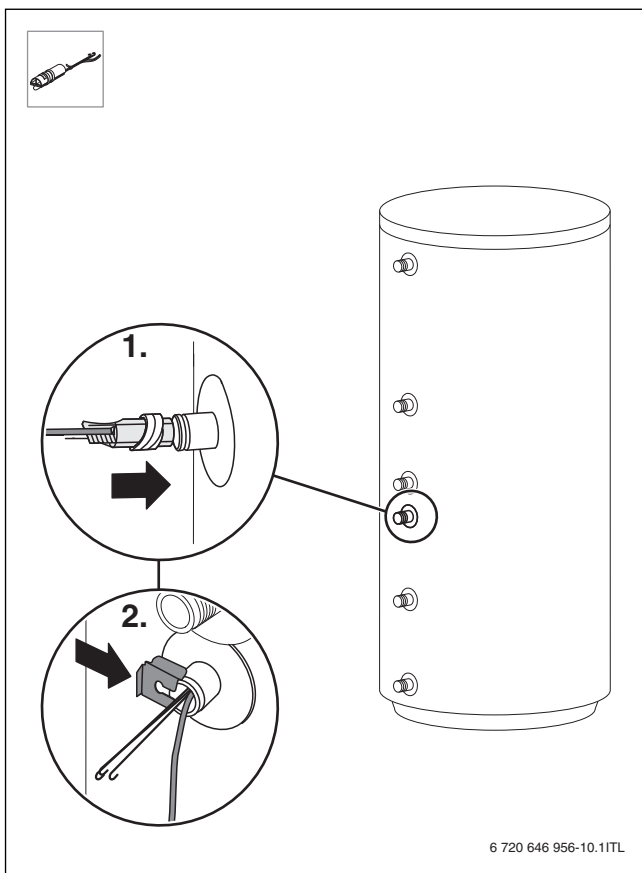


Fig. 12

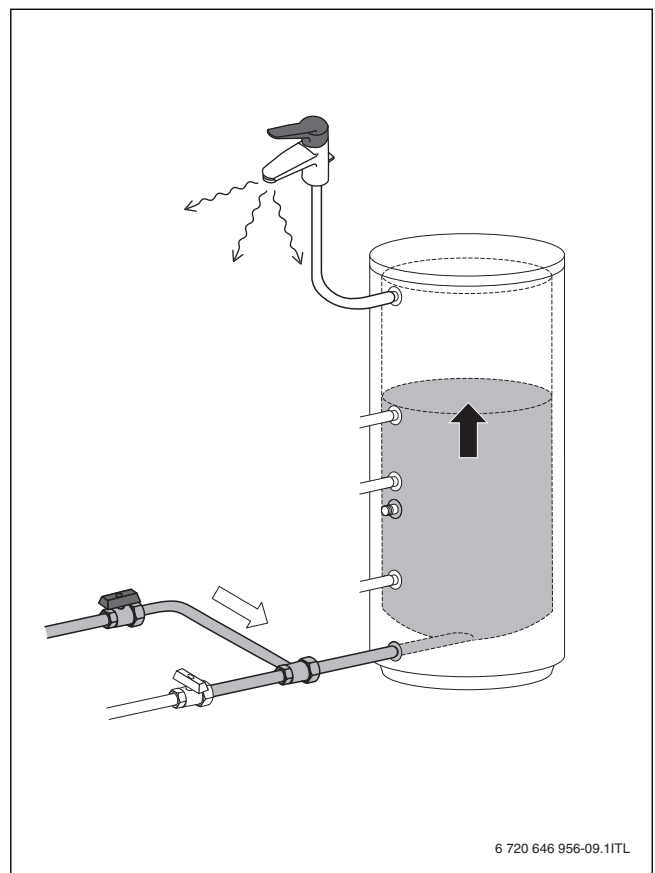


Fig. 13

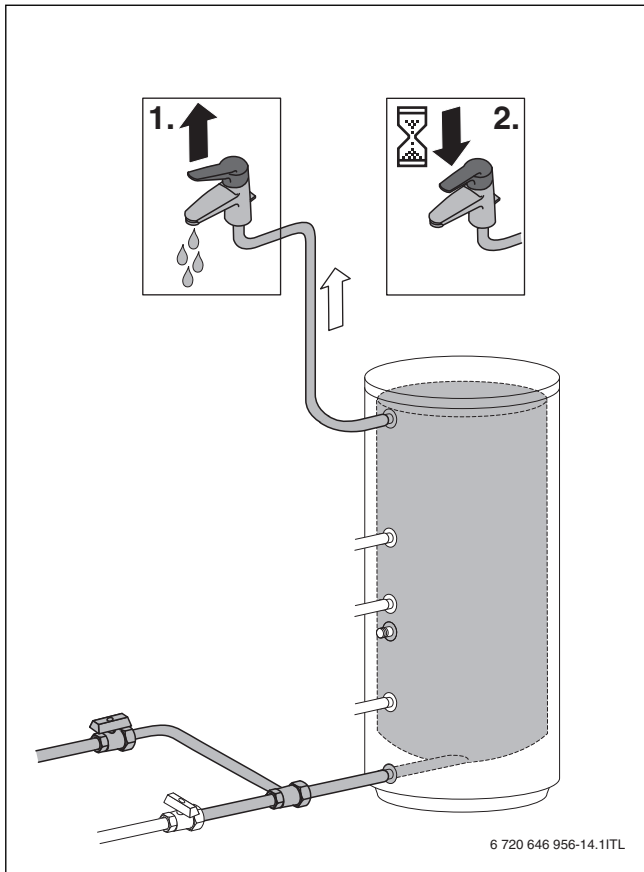


Fig. 14

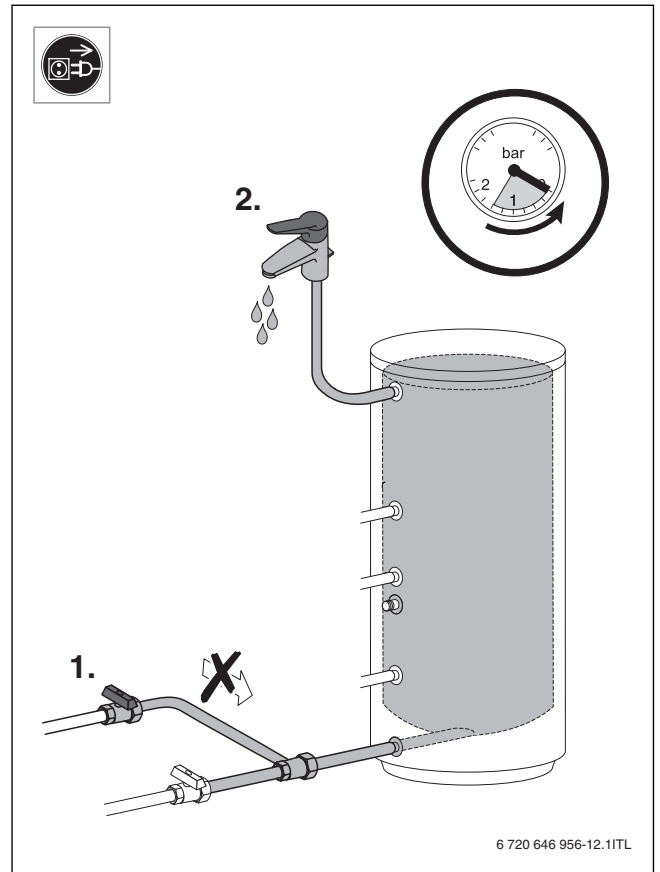


Fig. 16

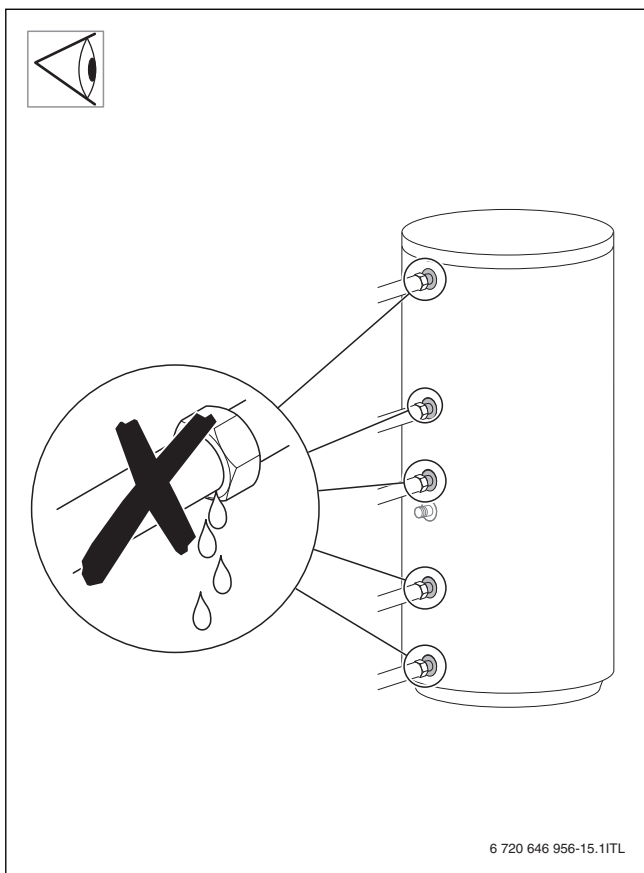


Fig. 15

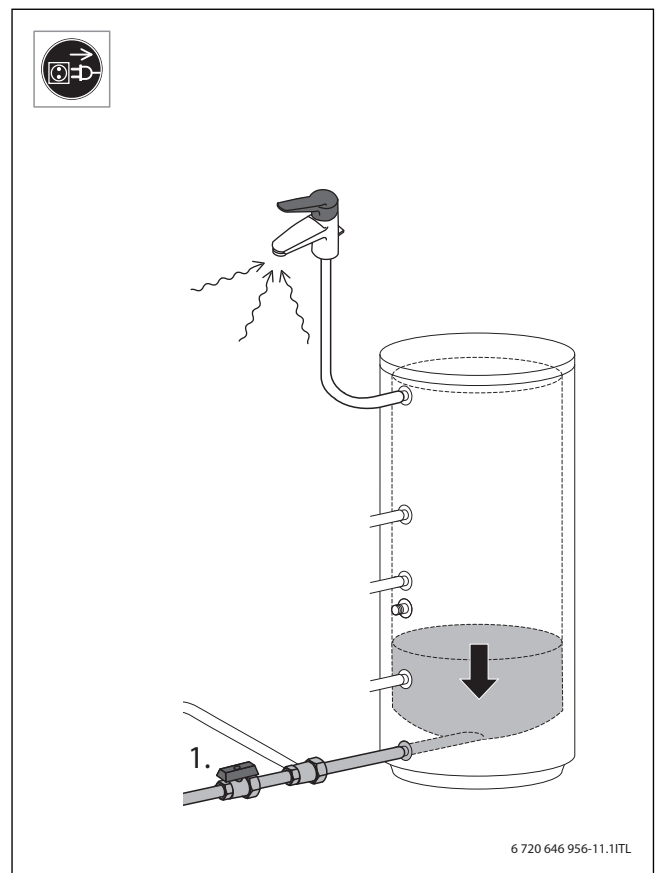


Fig. 17

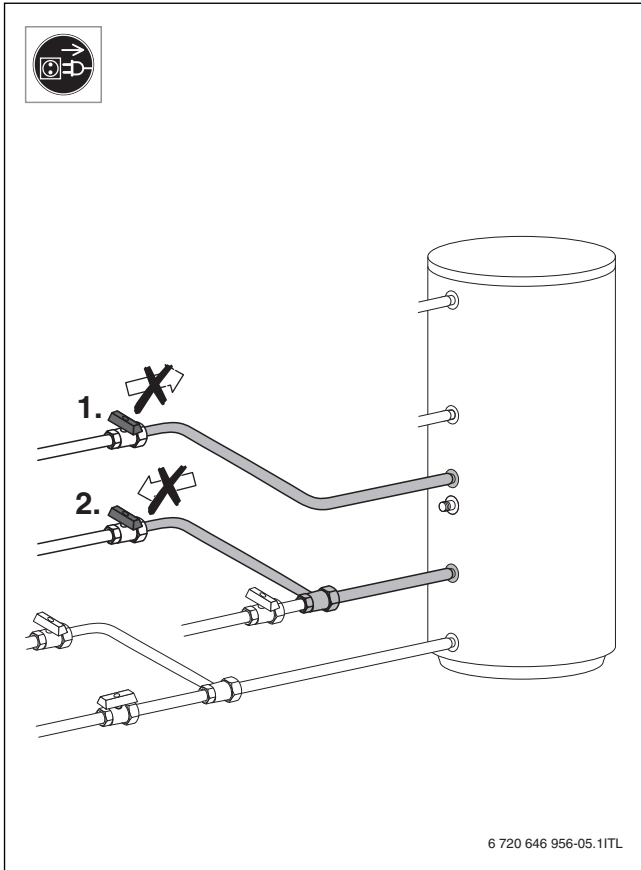


Fig. 18

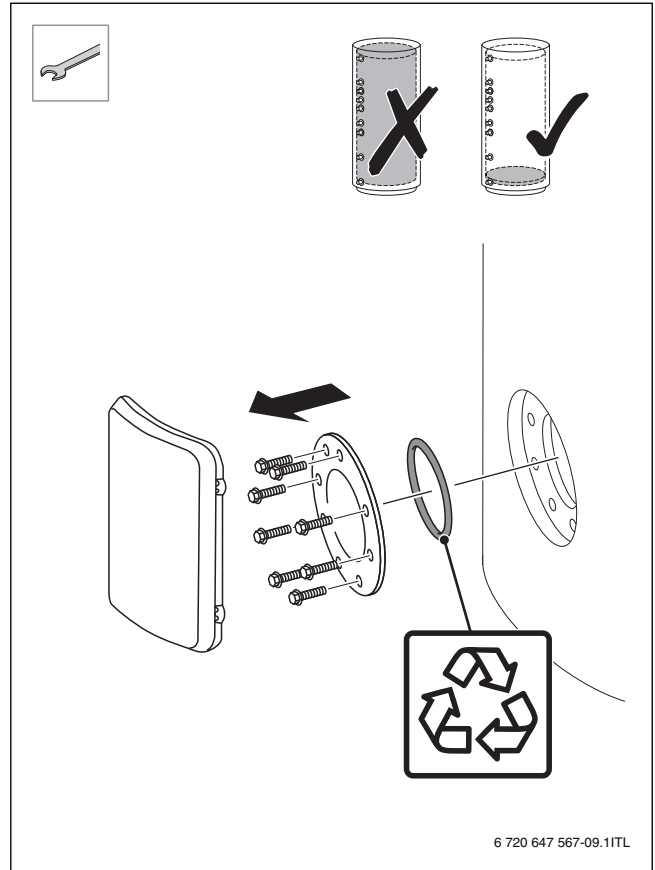


Fig. 20

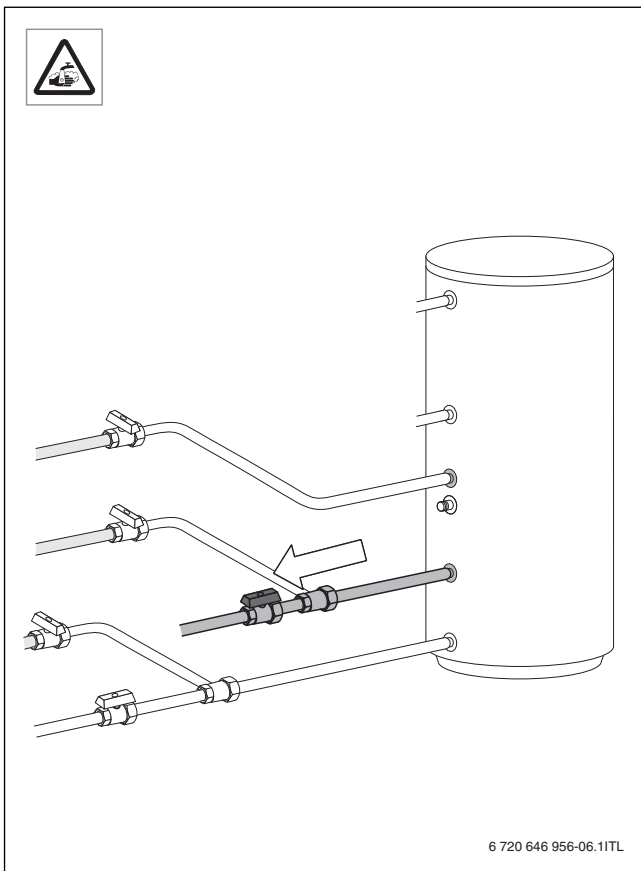


Fig. 19

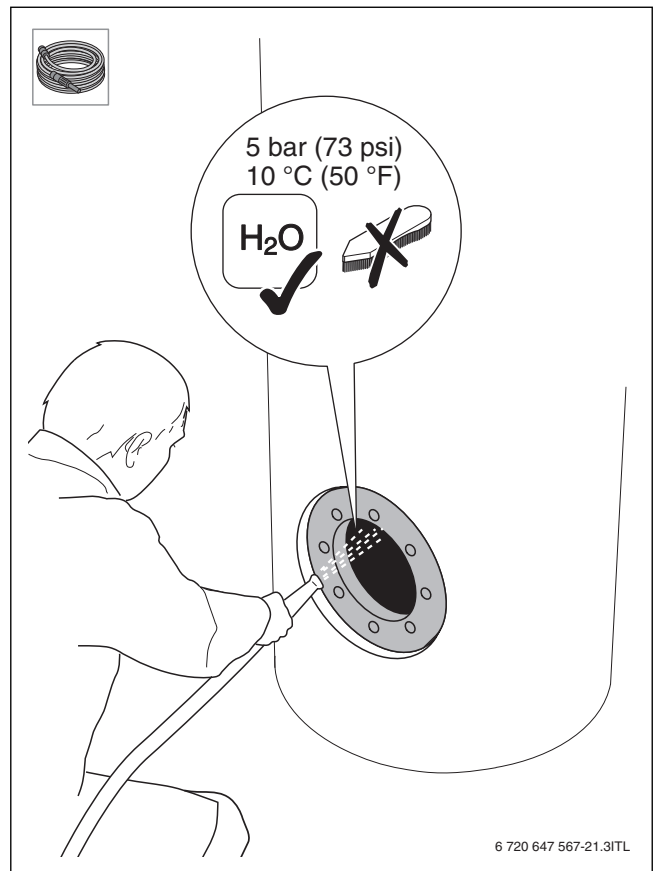


Fig. 21

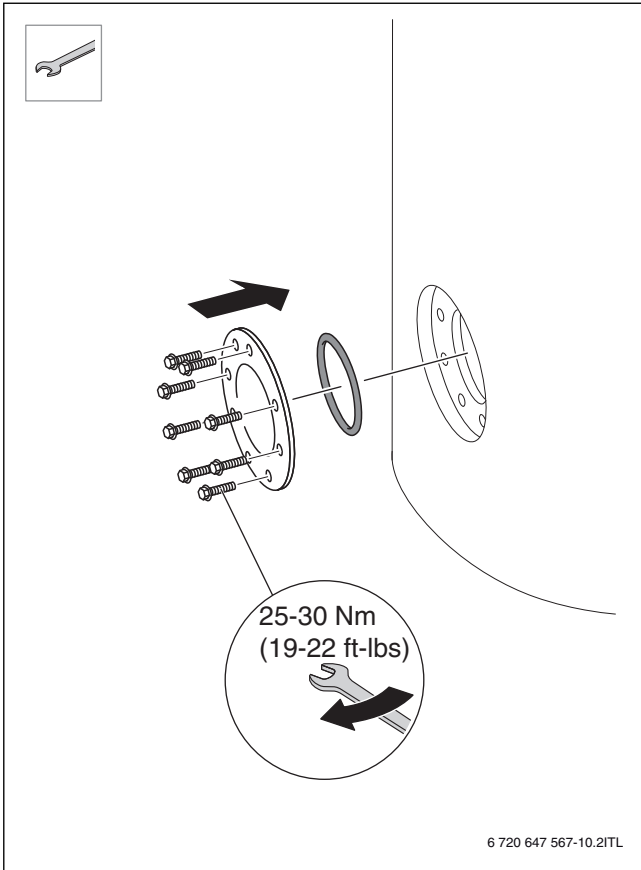


Fig. 22

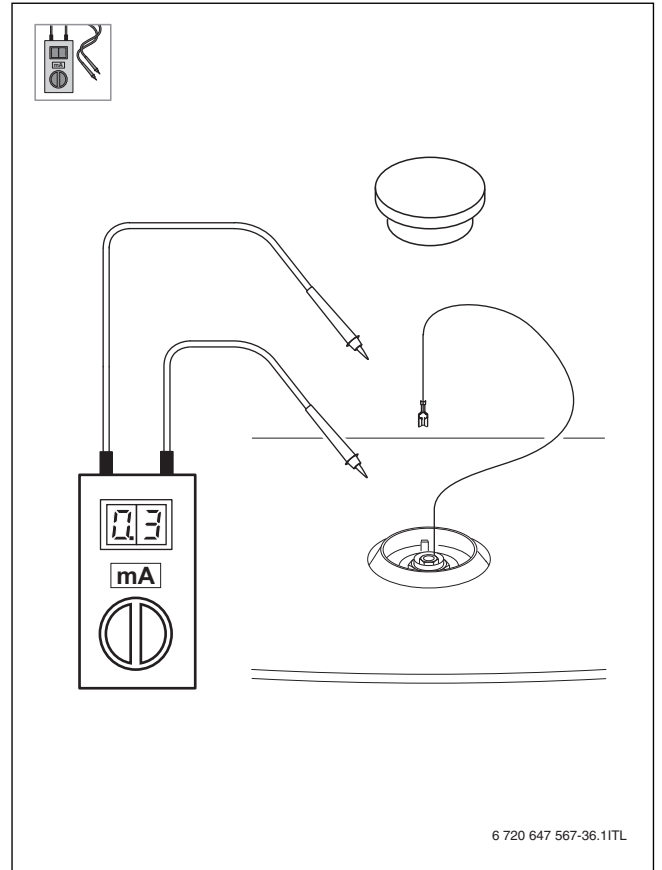


Fig. 24

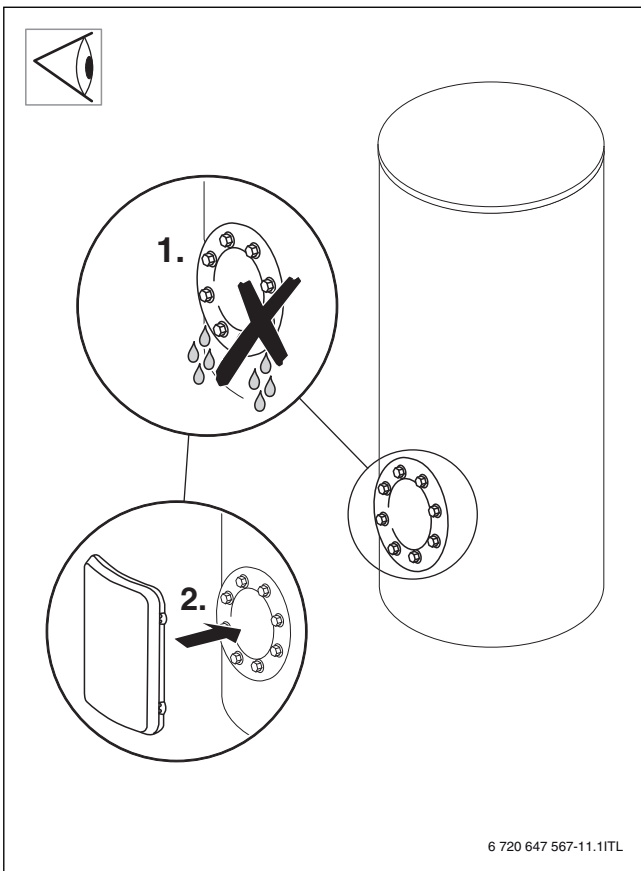


Fig. 23

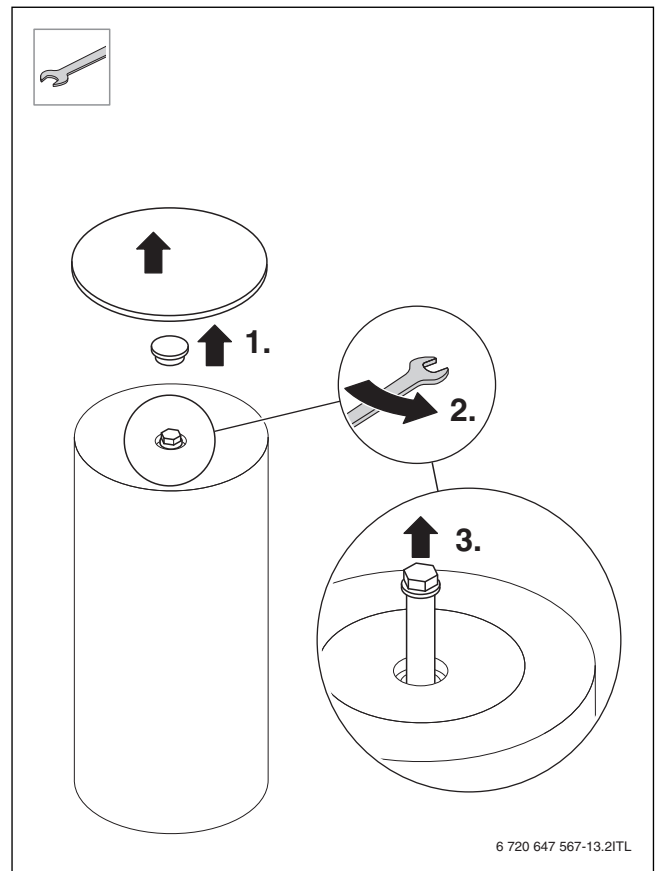


Fig. 25

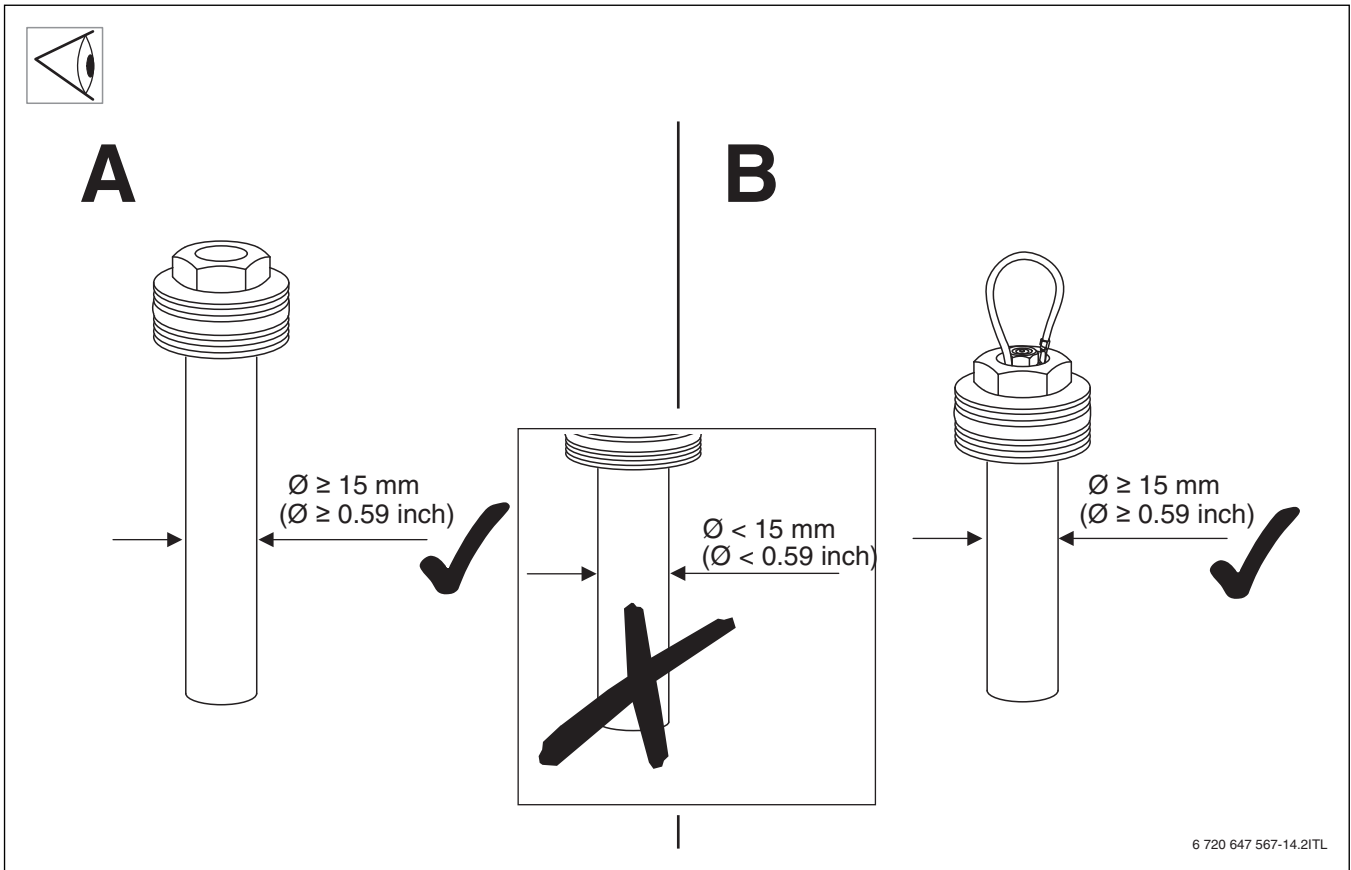


Fig. 26

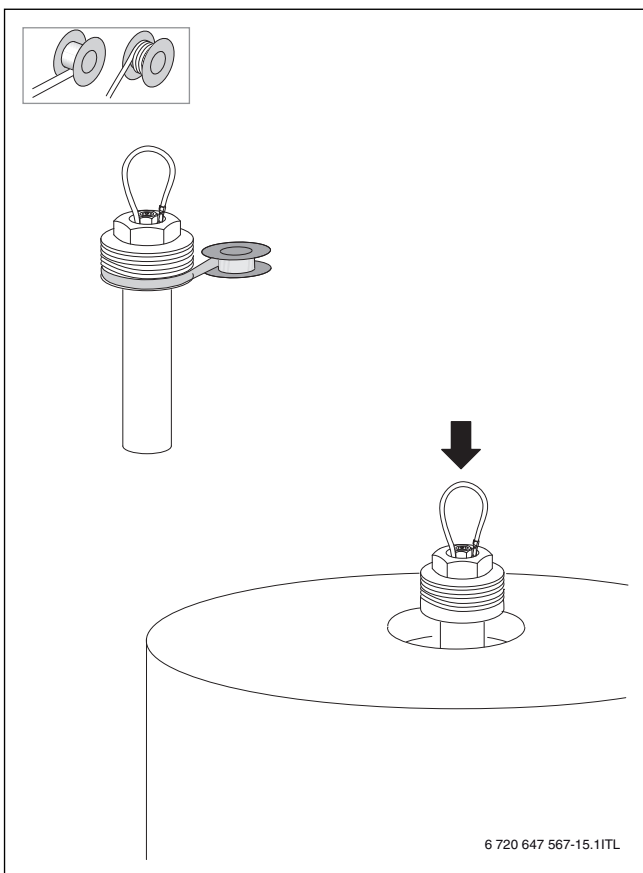


Fig. 27

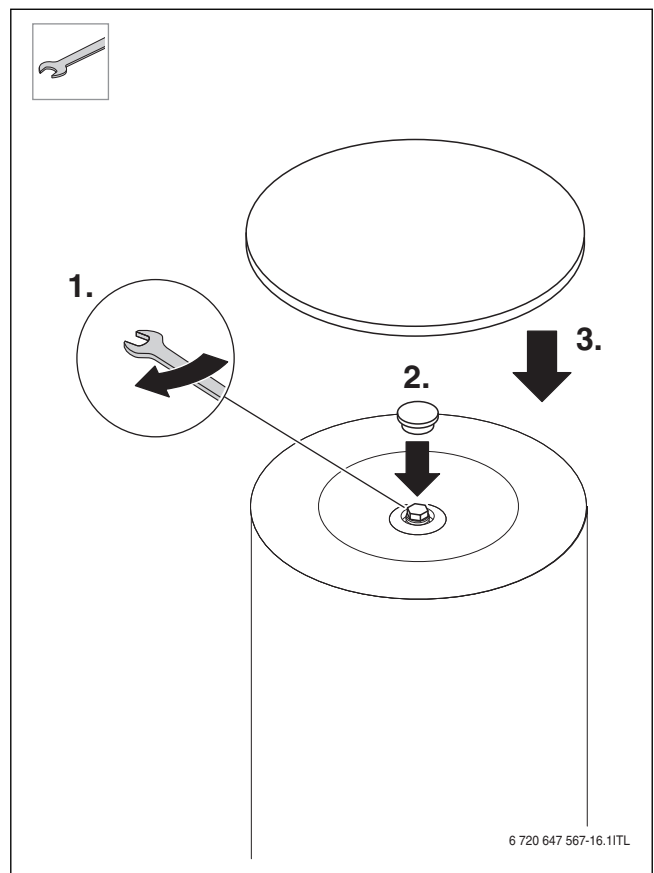


Fig. 28

**Офіційний партнер Бударус Україна
з продажу, монтажу, сервісу
ТЕТАН Інженерні Системи**

вул. Здолбунівська 7-А, м. Київ, Україна
тел./факс: +380 (44) 362 33 00
email: info@tetan.ua

tetan.ua



Bosch Thermotechnik GmbH
Sophienstrasse 30-32
D-35576 Wetzlar

www.buderus.com

Robert Bosch Sp. z o.o.
ul. Jutrzenki 105
02-231 Warszawa
Infolinia Buderus 801 777 801
www.buderus.pl

Buderus