



6 720 645 068-00.1RS

Технічний паспорт
Посібник із монтажу та технічного обслуговування для фахівця

Logano G234WS

38 кВт, 44 кВт, 50 кВт і 55 кВт

Зміст

1	Пояснення символів з техніки безпеки	4		
1.1	Пояснення символів	4		
1.2	Вказівки щодо техніки безпеки	4		
2	Дані про прилад	5		
2.1	До цієї інструкції	5		
2.2	Використання за призначенням	5		
2.3	Сертифікат відповідності	5		
2.4	Огляд типів	6		
2.5	Комплект поставки	6		
2.6	Опис виробу	6		
2.7	Фірмова табличка	6		
2.8	Габарити та підключення	7		
2.9	Технічні характеристики	7		
2.10	Умови експлуатації котла	9		
2.10.1	Умови електроживлення	9		
2.10.2	Умови для приміщення установки	10		
2.10.3	Умови для каналів приточного повітря і відпрацьованих газів	10		
2.10.4	Умови для використання палива Н – природний газ Н (фізична вимога)	11		
2.10.5	Умови для використання палива – природний газ Н (хімічні вимоги)	11		
2.10.6	Умови для палива – скраплений газ – суміші бутан/пропан	11		
2.10.7	Умови для палива – скраплений газ пропан	11		
2.10.8	Умови для гідравліки і властивості води	12		
2.10.9	Умови експлуатації	12		
2.10.10	Умови для категорії газу (залежно від країни)	12		
3	Настанови	13		
3.1	Норми та положення	13		
3.2	Обов'язок мати дозвіл та надавати інформацію	13		
3.3	Приміщення для установки	13		
3.4	Патрубок відведення відпрацьованих газів	13		
3.5	Перевірка/техобслуговування	13		
3.6	Інструменти, матеріали і допоміжні засоби	13		
3.7	Чинність приписів	13		
4	Транспортування котла	14		
4.1	Перевірка комплекту поставки	14		
4.2	Підймання та перенесення	14		
5	Вбудовування	15		
5.1	Приклад використання	15		
5.2	Рекомендовані відстані до стіни	16		
5.3	Встановлення підключення живлення	16		
5.3.1	Здійснення підключення газу	16		
5.3.2	Встановлення прямої та зворотної лінії подачі опалення	17		
5.3.3	Підключення прямої та зворотної лінії подачі бойлера	17		
5.4	Вказівки щодо системи відведення відпрацьованих газів і приладу контролю відпрацьованих газів	18		
5.4.1	Прилад контролю відпрацьованих газів (додаткове обладнання)	18		
5.4.2	Установки відведення відпрацьованих газів конструкції Vxx	18		
5.5	Заповнити опалювальну установку та перевірити її на герметичність	19		
5.6	Здійснення електричного підключення	19		
5.6.1	Знімання передньої стінки котла	20		
5.6.2	Зняти задню кришку котла	20		
5.6.3	Встановлення системи керування Logamatic 2000	20		
5.6.4	Встановлення регулятора Logamatic 4000	21		
5.6.5	Встановлення пакету температурних датчиків	21		
5.6.6	Підключення інших електричних з'єднувальних трубопроводів	22		
5.6.7	Вказівка щодо монтажу Logamatic 2000	22		
5.6.8	Вказівка щодо монтажу Logamatic 4000	22		
5.6.9	Підключення зовнішніх складових	23		
5.6.10	Встановлення підключення до мережі	23		
5.6.11	Заміна регулятора температури котла	23		
5.6.12	Монтаж верхньої та задньої кришки котла	23		
6	Введення в експлуатацію	24		
6.1	Записування характеристик газу	24		
6.2	Заповнення опалювальної установки та спускання повітря з неї	24		
6.3	Перевірка та вимірювання	25		
6.3.1	Перевірка газонепроникності	25		
6.3.2	Видалення повітря з газопроводу	25		
6.3.3	Перевірка отворів для подачі та відведення повітря, а також патрубка для відведення відпрацьованих газів	26		
6.3.4	Перевірка оснащення приладу	26		
6.3.5	Введення пальника в експлуатацію	27		
6.3.6	Перевірка тиску підключення газу	27		
6.3.7	Проведення правильної перевірки в робочому стані	28		
6.3.8	Запис вимірювальних значень	28		
6.3.9	Робочий тиск	29		
6.3.10	Втрата тепла з відпрацьованими газами	29		
6.3.11	Вміст CO	29		
6.3.12	Завершення вимірювань	29		
6.4	Перевірки функціонування	29		
6.4.1	Перевірка запобіжного обмежувача температури (STB)	29		
6.4.2	Вимір іонізаційного струму	29		
6.4.3	Перевірка приладу контролю відпрацьованих газів AW 50	30		
6.4.4	Перевірка пристрою контролю відпрацьованих газів AW 10	30		
6.4.5	Запірний клапан для відведення відпрацьованих газів (додаткове обладнання не постачається в Україні)	31		
6.5	Виконання завершальних робіт	31		
6.6	Повідомлення споживача, передача технічної документації	31		
6.7	Протокол уведення в експлуатацію	32		

7	Вимкнення опалювальної установки	33
7.1	Вимкнення опалювальної установки за допомогою системи керування	33
7.2	Вимкнення опалювальної установки на тривалий час	33
7.3	Вимкнення опалювальної установки в аварійному випадку	33
8	Захист навколишнього середовища/утилізація	34
9	Перевірка та обслуговування	34
9.1	Огляд опалювальної установки	34
9.1.1	Підготовка опалювальної установки до огляду	34
9.1.2	Візуальна перевірка на загальну появу корозії	34
9.1.3	Перевірка газопровідної арматури на внутрішню герметичність	35
9.1.4	Перевірка установки для відведення відпрацьованих газів разом із повітрям для горіння, отворами подачі та відведення повітря	35
9.1.5	Перевірка робочого тиску опалювальної установки	35
9.1.6	Вимірювання тиску в соплах	35
9.2	Необхідне техобслуговування	37
9.2.1	Чищення котла	37
9.2.2	Вологе очищення котла	38
9.2.3	Очищення пальника	38
9.2.4	Здійснення перевірки на герметичність у робочому стані	39
9.2.5	Запис вимірювальних значень	39
9.2.6	Здійснення перевірки функціонування	39
9.2.7	Після техобслуговування	39
9.3	Протокол про перевірку та техобслуговування	40
10	Переобладнання опалювального котла на інший тип газу	42
10.1	Перенастроювання на інший тип газу	42
10.1.1	Установка/зміна реле тиску газу	42
10.1.2	Настройка пускового навантаження	42
10.1.3	Повторний запуск в експлуатацію	44
11	Усунення неполадок пальника	45
12	Усунення несправностей	46
	Показчик	48

1 Пояснення символів з техніки безпеки

1.1 Пояснення символів

Вказівки щодо техніки безпеки



Вказівки щодо техніки безпеки позначено попереджувальним трикутником. Попереджувальні слова додатково позначають вид та тяжкість наслідків, якщо заходи щодо запобігання небезпеки не виконуються.

Наведені нижче сигнальні слова мають такі значення і можуть бути використані в цьому документі:

- **УВАГА** означає ймовірність пошкоджень обладнання.
- **ОБЕРЕЖНО** означає, що може виникнути ймовірність людських травм середнього ступеню.
- **ПОПЕРЕДЖЕННЯ** означає ймовірність виникнення тяжких людських травм і небезпеки для життя.
- **НЕБЕЗПЕКА** означає, що є вірогідність виникнення тяжких людських травм і небезпека для життя.

Важлива інформація



Докладніша інформація, що не містить небезпеку для життя людини або обладнання позначається зазначеним нижче символом.

Інші символи

Символ	Значення
▶	Крок дії
→	Посилання на інші місця в документі
•	Перелік/запис у таблиці
–	Перелік/запис у таблиці (2-ий рівень)

Табл. 1

1.2 Вказівки щодо техніки безпеки

Загальні вказівки щодо техніки безпеки

Недотримання положень техніки безпеки може призвести до тяжких людських травм і летальних випадків, завдати матеріальних збитків, а також зашкодити довкіллю.

- ▶ Перед введенням опалювальної установки в експлуатацію уважно прочитайте правила техніки безпеки.
- ▶ Зверніть увагу, що установка, підключення патрубків для відведення відпрацьованих газів і перше введення в експлуатацію повинні здійснюватися вповноваженим спеціалізованим підприємством із тепlopостачання.
- ▶ Техобслуговування та ремонт також повинні проводити вповноважене спеціалізоване підприємство із тепlopостачання.
- ▶ Очищення необхідно виконувати залежно від інтенсивності використання. Інтервали проведення техобслуговування та очищення див. у розділі 9, стор. 34.
- ▶ Виявлені недоліки необхідно відразу усунути.
- ▶ Техобслуговування необхідно проводити принаймні двічі на рік. При цьому потрібно перевіряти всю опалювальну установку на бездоганне функціонування.
- ▶ Виявлені недоліки необхідно відразу усунути.

Небезпека вибуху в разі появи запаху газу

- ▶ Закрийте запірний кран подачі газу.
- ▶ Відкрийте вікна та двері.
- ▶ Не користуйтеся електричними вимикачами.
- ▶ Не виймайте штепсель.
- ▶ Не користуйтеся телефоном.
- ▶ Загасіть відкрите полум'я.
- ▶ Не паліть.
- ▶ Не користуйтеся запальничкою.
- ▶ У разі чутного витоку, негайно залиште будинок.
- ▶ **За межами будівлі** Попередьте мешканців будинку, але не Натискайте на дверний дзвінок.
- ▶ Зателефонуйте до підприємства з газопостачання та спеціалізованого підприємства.
- ▶ Запобігайте потраплянню сторонніх осіб.
- ▶ За межами будівлі повідомте міліцію та пожежну команду.

Небезпека в разі виявлення запаху відпрацьованих газів

- ▶ Вимкніть котел (→ розділ 7, стор. 33).
- ▶ Відкрийте вікна та двері.
- ▶ Повідомте вповноважене спеціалізоване підприємство.

Небезпека через отруєння. Недостатня подача повітря може призвести до небезпечного витоку відпрацьованих газів

- ▶ Зверніть увагу на те, щоб отвори для подачі та відведення повітря не були прикриті або закриті.

Якщо неполадку не вдається відразу усунути:

- ▶ не вмикайте котел;
- ▶ повідомте в письмовому вигляді користувачеві установкою про недоліки та небезпеку.

Небезпека через вибух займистих газів

- ▶ Роботи зі встановлення газопровідних деталей можуть здійснювати лише фахівці спеціалізованого підприємства.

Небезпека ураження електричним струмом при відкритому котлі

Перш ніж відкрити котел:

- ▶ знеструмуйте опалювальну установку за допомогою аварійного вимикача та/або від'єднайте її від електромережі за допомогою відповідного запобіжника будинкової мережі; вимкнути систему керування недостатньо;
- ▶ Забезпечте захист опалювальної установки від ненавмисного повторного ввімкнення.

Небезпека через вибухонебезпечні та легкозаймисті матеріали

- ▶ Не використовуйте та не розташовуйте легкозаймисті матеріали (наприклад, папір, розчинники, фарби) неподалік від котла.

Небезпека через недотримання техніки безпеки в аварійних випадках

наприклад, під час пожежі:

- ▶ ніколи не наражайте своє життя на небезпеку. Власна безпека завжди повинна бути перш за все.

Небезпека отримання опіків гарячою водою

- ▶ Перед перевіркою та техобслуговуванням зачекайте, доки котел охолоне. В опалювальній установці температура може підійматися понад ≥ 60 °C.

Приміщення для установки

Небезпека через отруєння відпрацьованими газами, що потрапили всередину

- ▶ Переконайтеся, що виконані вимоги **ПРАВИЛ БЕЗПЕКИ СИСТЕМ ГАЗОПОСТАЧАННЯ УКРАЇНИ ДНАОП 0.00–1.20–98 п.4.5.18.** "У будинках, які обладнані приладами і апаратами з відводом продуктів згорання в димоходи, не допускається влаштування витяжної вентиляції з штучним спонуканням." (наприклад, витяжні ковпаки, сушарки для білизни та вентиляційні прилади).
- ▶ Зважайте на те, що котел має експлуатуватися тільки з димовою трубою, яка під час експлуатації забезпечує відповідний робочий тиск.
- ▶ Не експлуатуйте котел разом із термічним запірним клапаном для відведення відпрацьованих газів, що знаходиться за запобіжником потоку.

Прилад контролю відпрацьованих газів:

Небезпека через отруєння відпрацьованими газами, що потрапили всередину

У разі будь-якого впливу на прилад контролю відпрацьованих газів, вихідний відпрацьований газ може викликати небезпеку для життя людей.

- ▶ Не здійснюйте ремонт приладу контролю відпрацьованих газів.
- ▶ Під час заміни деталей встановлюйте лише оригінальні запчастини.
- ▶ Після заміни датчика температури встановіть його в задане положення.

Якщо прилад контролю відпрацьованих газів часто спрацьовує, це може означати, що порушено функціонування димової труби та/або каналу виходу відпрацьованих газів.

- ▶ Усуньте несправність.
- ▶ Проведіть експлуатаційну перевірку.

Розташування або монтаж

Обережно: пошкодження приладу

- ▶ Під час **режиму роботи із забором повітря із приміщення** не перекривайте та не зменшуйте отвори у дверцятах для провітрювання та вентиляції й не закривайте вікна та стіни.
- ▶ Під час установки герметичних вікон забезпечте подачу повітря для горіння.

Якщо неполадку не вдається відразу усунути:

- ▶ не вмикайте котел;
- ▶ бак-водонагрівач встановлюйте лише для нагрівання гарячої води;
- ▶ **у жодному випадку не закривайте запобіжні клапани** Під час нагрівання на запобіжному клапані бака-водонагрівача може витікати вода.
- ▶ Не змінюйте газовідвідні частини.

Роботи з котлом

- ▶ Роботи з установки, введення в експлуатацію, перевірки та можливого ремонту проводяться лише фахівцями спеціалізованого опалювального підприємства. При цьому слід дотримуватися місцевих приписів (→ розділ 3, стор. 13).

Вказівки клієнту

- ▶ Проінформуйте клієнта про принцип дії котла та проведіть інструктаж щодо його експлуатації.
- ▶ Користувач відповідає за безпеку та екологічність опалювальної установки (Закон про охорону довкілля від шкідливого впливу).
- ▶ Повідомте клієнту про те, що самостійно проводити зміни та ремонт приладу заборонено.
- ▶ Техобслуговування та ремонт приладу проводяться лише спеціалізованим підприємством.
- ▶ Використовуйте лише оригінальні запчастини.
- ▶ Інші конфігурації, додаткове обладнання та зношені деталі слід використовувати лише за їх призначенням.

2 Дані про прилад

2.1 До цієї інструкції

Ця інструкція містить важливу інформацію для безпечного та правильного монтажу, введення в експлуатацію та техобслуговування котла.

Ці документи призначені для фахівця, який має спеціальну освіту та досвід у галузі опалення, а також опалювальної установки газових приладів.

У комплекті з котлом постачаються такі документи:

- інструкція з експлуатації
- посібник із монтажу та технічного обслуговування
- каталог запасних частин

Документи, що вказані вище, також можна знайти в Інтернеті.

- ▶ контактні дані та електронна адреса містяться на звороті цього документа.

Щодо внесення раціоналізаторських пропозицій до вище згаданих документів або у разі виникнення несправностей:

- ▶ зверніться до компанії Buderus.

2.2 Використання за призначенням

Для забезпечення належного використання:

- ▶ дотримуйтесь інструкції з установки, посібника з технічного обслуговування та інструкції з експлуатації, даних на фірмовій таблиці та технічних даних (→ розділ 2.7, стор. 6 і розділ 2.9, стор. 7);
- ▶ використовуйте котел лише для нагрівання води в системах опалення та/або для непрямого нагрівання питної води (наприклад, для бака-водонагрівача).

Інше використання не передбачено.

2.3 Сертифікат відповідності



UA.TR.012-12

Конструкція та принцип роботи даного продукту відповідають нормам UA. Відповідність підтверджується маркуванням UA.

2.4 Огляд типів

Маркування котла складається з таких частин:

Logano G234	Назва типу
WS	Газовий підлоговий котел
38-5	Номінальне теплове навантаження [кВт] – кількість елементів
44-5	
50-6	
55-6	

Табл. 2 Огляд типів

2.5 Комплект поставки

Деталь	Деталь	Пакування
Котельний блок із вбудованим запобіжником потоку, встановленою обшивкою та вбудованим пальником	1	Піддон
Технічна документація	1	Плівкова упаковка
Система керування з технічною документацією (замовляється додатково)	1	Коробка

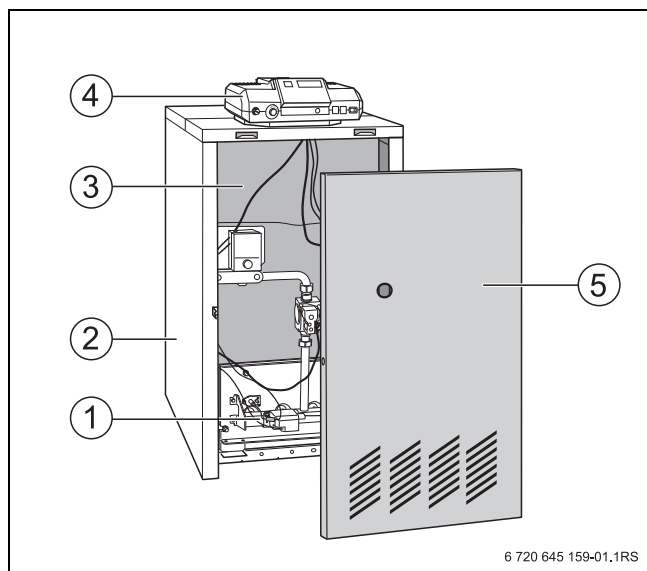
Табл. 3 Комплект поставки

2.6 Опис виробу

Котел оснащено газовим пальником на заводі-виробнику.

Основні складові частини котла

- Котельний блок із теплоізоляцією [3] та газовим пальником: котельний блок направляє тепло, вироблене газовим пальником, до системи нагрівання гарячої води.
- Обшивка [2], передня стінка котла [5]: обшивка та теплоізоляція запобігають втраті енергії.
- Система керування [4]: система керування слугує для використання та регулювання опалювальних установок.



Мал. 1 Основні компоненти

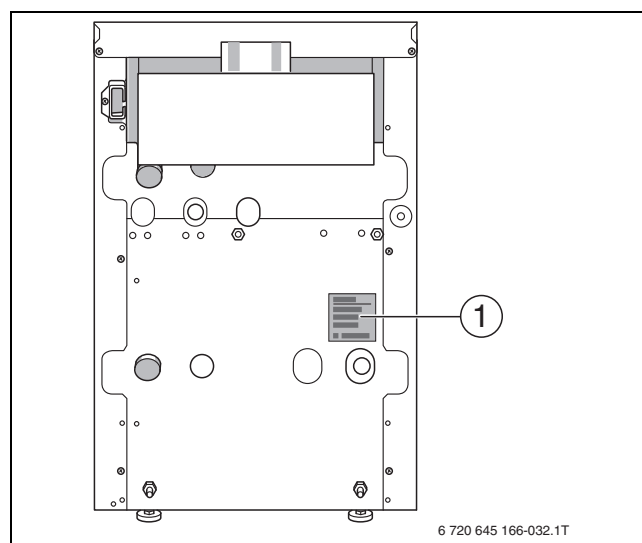
- [1] Газовий пальник
- [2] Обшивка
- [3] Котельний блок з теплоізоляцією
- [4] Система керування
- [5] Передня стінка котла

2.7 Фірмова табличка

Фірмова табличка містить такі дані про котел:

- виробник
- серійний номер
- теплопродуктивність (номінальна потужність)
- клас котла відповідно до EN 303-5
- тип котла
- модель/тип котла
- допустимий робочий тиск
- максимальна температура котла
- вага котла (порожній)
- паливо
- напруга в мережі
- електричний ступінь захисту
- вміст води
- паливо
- електрична споживча потужність
- адреса виробника

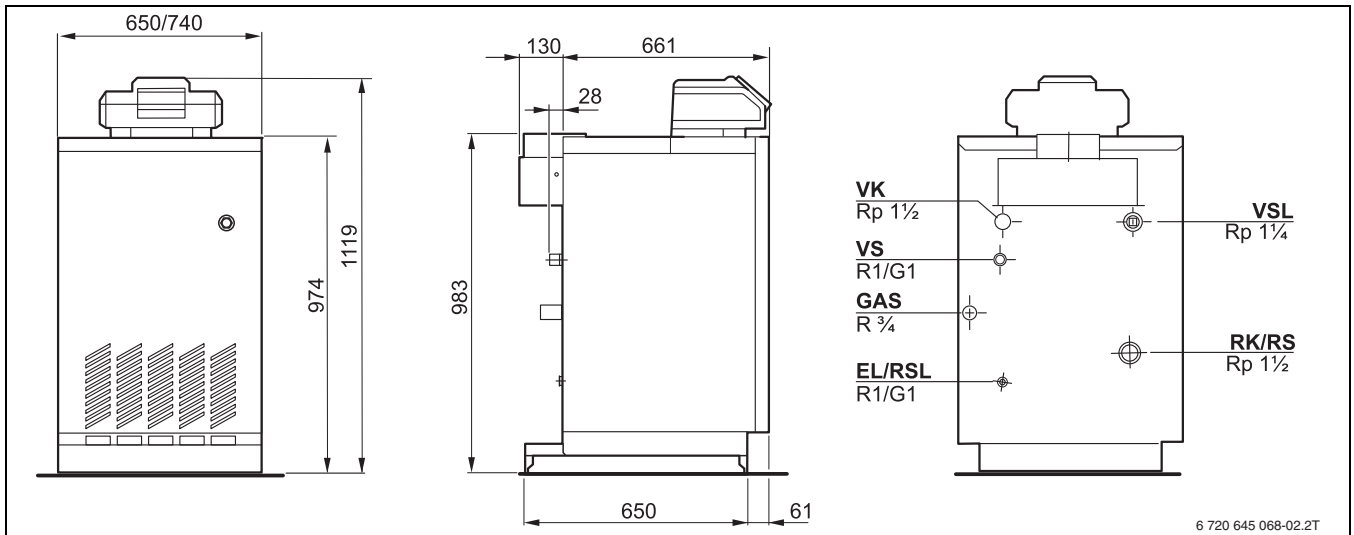
Положення фірмової таблички



Мал. 2 положення фірмової таблички

- [1] Фірмова табличка

2.8 Габарити та підключення



Мал. 3 габарити та з'єднання (розміри в мм)

EL злив (підключення крана наповнення / спускного крана)
 GAS підключення газу
 RK зворотна лінія котла
 RS зворотна лінія бака-водонагрівача

RSL зворотня лінія захисного трубопроводу (підключення розширювального баку)
 VK лінія подачі котла
 VS пряма лінія подачі бака-водонагрівача
 VSL лінія подачі запобіжного трубопроводу (патрубок для спуску повітря, запобіжного клапана та манометра)

2.9 Технічні характеристики

Габарити котла	Пристрій	38-5	44-5	50-6	55-6
Номінальне теплове навантаження для G20/G30/G31	кВт	41,6	48,2	54,7	60,0
Номінальна теплопродуктивність при температурній парі 80/60 °C	кВт	38	44	50	55
Коефіцієнт корисної дії котла за максимальної навантаження при температурній парі 80/60 °C	%	91,3	91,3	91,4	91,7
Витрата тепла в режимі готовності у %	%	2,1	1,8	1,8	1,7
Опалювальний контур					
Температура води в котлі	°C	100...115	100...115	100...115	100...115
Опір при $\Delta T 20K$	мбар	15	18	20	25
Максимальний робочий тиск котла	бар	4	4	4	4
Вміст теплообмінника, опалювальний контур	л	23	23	27	27
Показники складу відпрацьованих газів					
Масова витрата відпрацьованих газів ¹⁾ Повне навантаження	кг/с	0,0407	0,0411	0,0432	0,0441
Температура відпрацьованих газів ¹⁾ 80/60 °C	°C	94	103	106	109
Вміст CO ₂ , природний газ G20	%	4,1	4,6	5,0	5,4
Робочий тиск	Па	3	3	3	3
Патрубок для відведення відпрацьованих газів					
Діаметр Ø AA	мм	180	180	180	180
Система відведення відпрацьованих газів					
Тип конструкції DVGW відповідно до системи керування		B ₁₁ , B _{11BS}	B ₁₁ , B _{11BS}	B ₁₁ , B _{11BS}	B ₁₁ , B _{11BS}
Електричні характеристики					
Електричний ступінь захисту		IP20	IP20	IP20	IP20
Запобіжник	A	10	10	10	10
Габарити приладу та вага					
Висота × ширина × довжина (з системою керування)	мм	1119×650×791	1119×650×791	1119×740×791	1119×740×791
Вага ²⁾	кг	221	221	255	255

Табл. 4 Технічні характеристики

1) Виміряно відповідно до роботи запобіжника потоку, при 20 °C кімнатної температури та 1-метрової труби для відведення відпрацьованих газів без димової труби (природний газ). Значення встановлюються відповідно до умов стандарту EN 297. Різні умови установки можуть позначати відхилення.

2) Вага разом з упаковкою на 6...8 % більша.

Габарити котла	Кількість основних газових сопел	Позначення головних газових сопел		
		Природний газ Н (G20)	Зріджений газ пропан (G31)	Зріджений газ В/Р (G30)
38-5	3	360	225	210
44-5	3	360	245	225
50-6	4	360	225	210
55-6	4	350	235	220

Табл. 5 Головні газові сопла

Габарити котла	Тиск у соплі за використання природного газу Н (G20)																
	Тиск підключення газу [мбар]																
	25	24	23	22	21	20	19	18	17	16	15	14	13	12	11	10	
38-5	8,3	8,3	8,3	8,3	8,3	8,3	8,3	8,3	8,3	8,3	8,3	8,3	8,3	8,2	7,4	6,6	
44-5	10,9	10,9	10,9	10,9	10,9	10,9	10,9	10,9	10,9	10,9	10,9	10,5	9,7	9,0	8,7	7,4	6,6
50-6	8,0	8,0	8,0	8,0	8,0	8,0	8,0	8,0	8,0	8,0	8,0	8,0	8,0	7,7	7,0	6,2	
55-6	10,8	10,8	10,8	10,8	10,8	10,8	10,8	10,8	10,8	10,8	10,1	9,3	8,5	7,7	7,0	6,2	

Табл. 6 Тиск у соплі за використання природного газу Н залежно від тиску підключення

Габарити котла	Тиск у соплі за використання скрапленого газу пропан Р (G31)															
	Тиск підключення газу [мбар]															
	58 - 40	39	38	37	36	35	34	33	32	31	30	29	28	27	26	25
38-5	24,3	24,0	24,0	23,6	23,4	23,4	23,4	23,4	23,2	23,2	23,0	23,0	23,0	22,9	22,8	22,7
44-5	24,4	24,2	23,2	23,2	23,2	23,2	23,2	23,2	23,2	23,2	23,2	23,2	23,2	23,0	22,8	22,6
50-6	22,7	22,7	22,7	22,7	22,7	22,7	22,7	22,6	22,5	22,5	22,5	22,2	22,1	22,0	21,8	21,7
55-6	23,6	23,6	23,6	23,6	23,6	22,9	22,8	22,7	22,6	22,5	22,4	22,3	22,1	22,0	21,8	21,5

Табл. 7 Тиск у соплі за використання скрапленого газу Р залежно від тиску підключення

Габарити котла	Тиск у соплі за використання скрапленого газу бутан/пропан, суміш В/Р (G30)											
	Тиск підключення газу [мбар]											
	58 - 40	39	38	37	36	35	34	33	32	31	30	
38-5	23,0	22,7	22,7	22,7	22,7	22,7	22,7	22,7	22,7	22,7	22,7	
44-5	23,9	23,6	23,6	23,6	23,6	23,6	23,6	23,6	23,6	23,5	23,4	23,3
50-6	22,5	22,4	22,4	22,4	22,4	22,4	22,4	22,4	22,4	22,4	22,4	22,4
55-6	21,5	21,4	21,4	21,4	21,4	21,4	21,4	21,4	21,4	21,4	21,4	21,4

Табл. 8 Тиск у соплі за використання скрапленого газу В/Р залежно від тиску підключення

Габарити котла	Витрата газу		
	Природний газ Н (G20) [м ³ /год.]	Скраплений газ Пропан Р (G31) [кг/год.]	Скраплений газ Пропан/бутан В/Р (G30) [кг/год.]
38-5	4,17	3,07	3,10
44-5	4,84	3,55	3,60
50-6	5,50	4,03	4,10
55-6	6,02	4,42	4,50

Табл. 9 Витрата газу

2.10 Умови експлуатації котла

У цьому розділі описано умови експлуатації котла, режим роботи системи керування компанії Buderus Logamatic 2000 і Logamatic 4000. Дотримуючись умов експлуатації, підтримується висока споживацька якість і збільшується термін використання згідно з європейським стандартом. Недотримання умов експлуатації

призводить до неполадок у роботі або навіть до руйнування котла чи окремих компонентів.



► Дотримуйтеся вказівок на фірмовій таблиці котла.

Умови експлуатації	Пристрій	Діапазон	Примітки – уточнення вимоги
Максимальна температура лінії подачі T _{макс./TS}	°C	100...115	Максимально допустима температура лінії подачі відповідно до національної постанови може бути обмежена одним значенням у межах цього діапазону. Межа запобігання визначається через запобіжний обмежувач температури (STB). Максимально можлива температура лінії подачі вираховується відповідно до межі запобігання (STB) – 18 K. Наприклад, (межа запобігання = 100 °C): Максимальна температура лінії подачі = 100 °C – 18 K = 82 °C.
Припустимий загальний надлишковий тиск PMS:	бар	≤ 4	
Максимальна постійна часу запобіжного обмежувача температури:	с	≤ 40	
Максимальна постійна часу регулятора температури	с	≤ 40	
Модель	–	–	B ₁₁ , B _{11BS}

Табл. 10 Умови експлуатації котла

2.10.1 Умови електроживлення

Умови експлуатації	Пристрій	Діапазон	Примітки – уточнення вимоги
Напруга живлення в котлі	B	185...250	Заземлення корпусу/котла потрібне для захисту людей і належного функціонування. Для контролю полум'я необхідне з'єднання від нульового проведення до захисного заземлення. Якщо з'єднання не передбачене заводськими настройками (наприклад, за рахунок 2-фазового режиму роботи): ► установіть розподільчий трансформатор.
Запобіжник	A	10	
Частота	Гц	47,5...63,0	Синусоїдальна характеристика напруги
Вид захисту	–	–	IP20: контактний захист від проникнення сторонніх предметів діаметром > Ø 12,5 мм; немає захисту від потрапляння води

Табл. 11 Умови електроживлення

2.10.2 Умови для приміщення установки

Умови експлуатації	Пристрій	Діапазон	Примітки – уточнення вимоги
Робоча температура, температура довкілля	°C	+ 5...+ 40	Температура в приміщенні установки
Відносна вологість повітря	%	≤ 90	Без утворення точки роси або конденсації вологи в приміщенні установки
Пил/літаючі насіння	–	–	Під час експлуатації у приміщенні установки не повинно бути надмірного утворення пилу. <ul style="list-style-type: none"> • наприклад, будівельний пил через проведення будівельних робіт Повітря для горіння не повинно містити надмірну насиченість пилом. <ul style="list-style-type: none"> • наприклад, надмірна насиченість пилом через прилеглі ґрунтові вулиці та дороги; • насиченість пилом через виробництво та обробку на каменоломні або шахті Повітря для горіння не повинно містити надмірну насиченість літаючим пилом. <ul style="list-style-type: none"> • наприклад, пилок рослин ▶ За потреби використовуйте повітряні фільтри.
Сполуки галогенувуглеводня	–	–	Дуттєве повітря не повинно містити з'єднань галогенувуглеводня. <ul style="list-style-type: none"> ▶ Знайдіть і перекрийте джерело сполук галогенувуглеводня. Якщо це неможливо: <ul style="list-style-type: none"> ▶ повітря для горіння має подаватися із зони, що не забруднена сполуками галогенувуглеводнів. ▶ Дотримуйтеся робочої таблиці К 3 (інформаційний аркуш № 1 федерального союзу німецької опалювальної промисловості).
Вентилятори, що забирають повітря із приміщення установки	–	–	▶ Переконайтеся що виконані вимоги ПРАВИЛ БЕЗПЕКИ СИСТЕМ ГАЗОПОСТАЧАННЯ УКРАЇНИ ДНАОП 0.00–1.20–98 п.4.5.18. "У будинках, які обладнані приладами і апаратами з відводом продуктів згорання в димоходи, не допускається влаштування витяжної вентиляції з штучним спонуканням."
Дрібні свійські тварини	–	–	▶ Пильуйте, щоб до приміщення установки й особливо до системи подачі повітря для горіння не потрапляли дрібні свійські тварини. ▶ За потреби поставте повітряні ґрати.
Протипожежний захист	–	–	▶ Відповідно до місцевих приписів потрібно дотримуватися відстаней до горючих матеріалів. ▶ Мінімальна відстань, яку необхідно дотримуватися – 40 см. ▶ Не зберігайте горючі матеріали та речовини поблизу котла.
Приплив	–	–	▶ У разі виникнення загрози підтоплення варто вчасно вивести з експлуатації газові котли, вимкнути подачу пального та знеструмити прилад. ▶ Арматури, що регулюють і управляють приладом, які увійшли в контакт з водою необхідно замінити перед повторним введенням в експлуатацію.

Табл. 12 Умови установки – оточення

2.10.3 Умови для каналів приточного повітря и відпрацьованих газів

Умови експлуатації	Вимір	Потужність котла (у кількох котлах = загальна потужність) у кВт	Поперечний перетин каналу подачі повітря см ² (вільна площа перетину)	Примітки – уточнення вимоги
Поперечний перетин каналу подачі повітря для горіння зовні – загальна потужність усіх топків у кВт	см ²	10...50	150	▶ Під час установки повітряних ґрат або повітряного фільтра встановіть відповідно більші отвори поперечного розрізу.
		50...70	200	
		70...90	250	
		90...110	300	
		110...130	350	

Табл. 13 Канали приточного повітря та відпрацьованих газів

Умови експлуатації	Вимір	Діапазон	Примітки – уточнення вимоги
Необхідна підймальна сила установки для відведення відпрацьованих газів (знижений тиск у каналі виходу відпрацьованих газів)	Па	3...5	▶ Котли повинні експлуатуватися тільки з димарями або установками для відведення відпрацьованих газів, які під час експлуатації забезпечують вказаний робочий тиск. ▶ Не використовуйте горючі матеріали.

Табл. 14 Канали приточного повітря та відпрацьованих газів

2.10.4 Умови для використання палива Н – природний газ Н (фізична вимога)

Умови експлуатації	Вимір	Діапазон	Примітки – уточнення вимоги
Загальна інформація	–	–	В якості палива можна використовувати тільки природний газ. Не допускаються, наприклад.: <ul style="list-style-type: none"> • Суміші пропан-повітря • Гази з очисних споруджень • Біогази • Рудничні гази • Гази зі смітників
Індекс Воббе (Ws)	кВт·г/м ³ н	12,0...16,1	Ws при 0 °С; 1013 гПа
Теплотворна здатність (Hs)	кВт·г/м ³ н	9,5...13,1	
Відносна щільність	-	0,55...0,75	
Вміст води – точка роси	°С	≤ +5	
Пил, туман, рідина	–	–	Технічно вільний. Тривала експлуатація газотехнічних установок не призводить до нагромаджень, які викликають звуження поперечного перетину в арматурах, ґратах і фільтрах.
Вуглеводні – точка конденсації	°С	–	Температура підлоги при відповідному тиску в трубопроводі
Тиск підключення	мбар	10,0...25,0	Якщо тиск підключення газу часом може падати нижче 10 мбар, необхідно використовувати додаткове обладнання «реле тиску газу» (додаткове обладнання).
Статичний тиск (пальник ВІМК.)	мбар	≤ 30	
Запобігання тиску перед котлом	мбар	≤ 100	У разі виходу з ладу регулятора тиску в мережі електропостачання, заданий тиск не повинен перевищуватися у разі несправностей. Для забезпечення захисту від перевищення тиску: <ul style="list-style-type: none"> ▶ установіть запобіжний клапан або запобіжний клапан для регулювання викидів газу в атмосферу.

Табл. 15 Паливо – природний газ Н (фізична вимога)

2.10.5 Умови для використання палива – природний газ Н (хімічні вимоги)

Умови експлуатації	Вимір	Діапазон	Примітки – уточнення вимоги
Вміст водню	%	≤ 23	
Загальний вміст сірки	мг/м ³	≤ 100	Включаючи частку сірки внаслідок застосування одоранта
Загальний зміст сірки, короткочасно	мг/м ³	≤ 150	Включаючи частку сірки внаслідок застосування одоранта
Сірководень	мг/м ³	≤ 5	
Вміст аміаку	мг/м ³	≤ 3	

Табл. 16 Паливо – природний газ Н (хімічні вимоги)

2.10.6 Умови для палива – скраплений газ – суміші бутан/пропан

Умови експлуатації	Вимір	Діапазон	Примітки – уточнення вимоги
Вміст бутану	Мас. %	≤ 60	
Газоподібні складові (Н ₂ , N ₂ , O ₂ , CH ₄)	Мас. %	≤ 0,2	
Вміст сірки	мг/кг	≤ 50	
Тиск підключення	мбар	32...50	
Запобігання тиску	мбар	≤ 100	У разі виходу з ладу регулятора тиску в мережі електропостачання, заданий тиск не повинен перевищуватися у разі несправностей. <ul style="list-style-type: none"> ▶ Додатково потрібно забезпечити захист від перевищення тиску.

Табл. 17 Паливо – скраплений газ – суміші бутан/пропан

2.10.7 Умови для палива – скраплений газ пропан

Умови експлуатації	Вимір	Діапазон	Примітки – уточнення вимоги
Вміст бутану	Мас. %	≤ 5	
Газоподібні складові	Мас. %	≤ 0,2	Наприклад, Н ₂ , N ₂ , O ₂ , CH ₄
Вміст сірки	мг/кг	≤ 50	
Тиск підключення	мбар	30...50	
Запобігання тиску	мбар	≥ 100	У разі виходу з ладу регулятора тиску в мережі електропостачання, заданий тиск не повинен перевищуватися у разі несправностей. <ul style="list-style-type: none"> ▶ Додатково потрібно забезпечити захист від перевищення тиску.

Табл. 18 Паливо – скраплений газ – суміші бутан/пропан

2.10.8 Умови для гідравліки и властивості води

Умови експлуатації	Вимір	Діапазон	Примітки – уточнення вимоги
Робочий тиск (надлишковий тиск)	бар	0,5...4,0	
Допустимий контрольний тиск	бар	1,0... 5,2	
Обмеження температури за допомогою регулятора температури (TR)	°C	50...90	
Обмеження температури за допомогою запобіжного обмежувача температури (STB)	°C	100...115	На регуляторі на місці можна частково змінювати температуру від 100 до 120 °C.
Вода для заповнення	Значення pH	8,2...9,5 (рекомендовано)	► Для заповнення та доливання води можна використовувати воду тільки питної якості.

Табл. 19 Паливо – скраплений газ – суміші бутан/пропан

2.10.9 Умови експлуатації

Умови експлуатації	Мінімальна температура котлової води	Припинення експлуатації (повне вимкнення котла)	Регулювання опалювального контуру за допомогою змішувача ¹⁾	Мінімальна температура зворотної лінії
Котел у поєднанні з регулятором Buderus для змінного режиму експлуатації за низької температури (наприклад, Logamatic 2107)				
	Робочі температури регулюються системою керування Buderus ²⁾	Автоматично за допомогою системи керування Buderus	Жодних вимог, проте переважно для розрахунку низькотемпературних опалювальних систем від 55/45 °C Потрібно для: • опалювальних системах підлог • установок із великим об'ємом води: > 15л/кВт	Робочі температури регулюються системою керування Buderus ²⁾
Котел у поєднанні з системою керування Buderus для постійних температур котлової води (наприклад, Logamatic 2101 і Logmatic 2109 або додатково з іншим регулюванням)				
	60 °C ³⁾	Можливо, якщо після припинення експлуатації режим опалення працює > 3 години	Необхідно	Необхідно для: • установках із більшим водяним об'ємом: >15 л/кВт: 55 °C • Режиму роботи з модульованим керуванням пальником: 55 °C

Табл. 20

- 1) Регулювання опалювального контуру змішувачем поліпшує характеристики регулювання, це рекомендується особливо для установок із кількома опалювальними контурами.
- 2) Якщо вплив на опалювальний контур або вплив на виконавчий елемент за допомогою системи керування здійснити неможливо (наприклад, принцип насоса), то для режиму Пальник УВІМК. робоча температура повинна досягати 50 °C за допомогою обмеження об'ємної витрати протягом 10 хв.
- 3) Налаштування регулятора температури котлової води: у режимі Пальник УВІМК. температура котлової води в котлі повинна бути мінімальною та утримуватися як мінімальна температура за рахунок належних заходів (наприклад, обмеження об'ємної витрати протягом 10 хв.).

2.10.10 Умови для категорії газу (залежно від країни)

Країна	Категорія газу	Тиск підключення газу [мбар]
KZ, RU, UA	II _{2H3P}	20; 37/50
DZ, EE, LV, LT	I _{2H}	20
BY	II _{2H3P}	20; 50
PL	II _{2E3P}	20; 45

Табл. 21 Категорії газу залежно від країни

Список країн

Скорочене позначення країни	Країна
BY	Білорусь
DZ	Алжир
EE	Естонія
KZ	Казахстан
LT	Литва
LV	Латвія
PL	Польща
RU	Росія
UA	Україна

Табл. 22 Список країн

3 Настанови

Конструкція та принцип роботи котла відповідають таким вимогам:

- EN 297
- Директива щодо газових приладів 2009/142/EG
- ККД, директива 92/42/EGW
- Директива EMV 2004/108/EG
- Директива щодо низької напруги 2006/95/EG

3.1 Норми та положення


Під час установки та введення в експлуатацію дотримуйтеся таких місцевих положень і норм:

- місцеві будівельні норми та правила щодо умов установки;
- місцеві будівельні норми та правила щодо приладів подачі та відведення повітря, а також підключення димової труби;
- правила для електричного підключення до системи електроживлення;
- технічні правила підприємства з газопостачання щодо підключення газового пальника до місцевої газової мережі;
- приписи та стандарти щодо оснащення водяної опалювальної установки;
- посібник з експлуатації для виробника опалювальних установок

3.2 Обов'язок мати дозвіл та надавати інформацію


- ▶ Зважайте на те, що про установку газового котла необхідно повідомити вповноважене підприємство з газопостачання та отримати від нього дозвіл на здійснення установки.
- ▶ Зверніть увагу, що обов'язково потрібно мати регіональні дозволи на встановлення установки для відведення відпрацьованих газів.
- ▶ Перед початком монтажу повідомте вповноваженого місцевого фахівця з очищення труб.

3.3 Приміщення для установки




УВАГА: Пошкодження обладнання через низькі температури.

- ▶ Встановлюйте опалювальну установку в захищеному від морозу приміщенні.



НЕБЕЗПЕКА: Небезпека виникнення пожежі через легкозаймисті матеріали та рідини.

- ▶ Не зберігайте та не залишайте легкозаймисті матеріали або речовини безпосередньо поблизу котла.



УВАГА: Пошкодження котла через забруднене повітря для горіння або забруднене повітря у приміщенні опалювального котла.

- ▶ Ніколи не експлуатуйте котел у запиленому або хімічно агресивному приміщенні (наприклад, у малярних цехах, перукарнях і сільськогосподарських підприємствах (через добрива)).
- ▶ Ніколи не експлуатуйте котел у місцях обробки та зберігання трихлоретилену або галогеноводнів чи інших агресивних хімічних речовин. Такі речовини містяться, наприклад, в аерозолях, клеях, розчинниках або засобах для чищення та фарбах.

3.4 Патрубок відведення відпрацьованих газів

Якщо експлуатація котла залежить від приміщення:


- ▶ приміщення установки необхідно обладнати відповідними отворами для подачі повітря для горіння;
- ▶ не загороджувати ці отворами будь-якими предметами.
- ▶ отвори для подачі повітря для горіння не перекривати.

3.5 Перевірка/техобслуговування

Опалювальні установки повинні проходити регулярне техобслуговування з такою метою:

- щоб підтримувати високий ККД й економічно експлуатуватися;
- щоб досягти високої безпеки під час експлуатації;
- щоб дотримуватися високого екологічного рівня під час згорання.

Інтервал обслугов.



УВАГА: Пошкодження установки через відсутнє або недостатньо часте очищення та техобслуговування.

- ▶ Щорічно здійснюйте огляд опалювальної установки.
- ▶ У разі потреби очищуйте топку.
- ▶ За потреби здійснюйте техобслуговування. Для уникнення пошкоджень опалювальної установки:
- ▶ необхідно відразу усувати неполадки, що з'являються.

3.6 Інструменти, матеріали і допоміжні засоби

Для установки та техобслуговування котла необхідно користуватися стандартними інструментами, що входять до системи опалення, а також до системи проведення газу і водопостачання.

Крім того, доцільно використовувати візок для перевезення вантажів із натяжним ремнем.

3.7 Чинність приписів

Необхідно виконувати змінені приписи або доповнення, що є чинним до моменту здійснення установки.

4 Транспортування котла



УВАГА: Пошкодження через поштовхи!

- ▶ Захистити чутливі до поштовхів конструктивні елементи.
- ▶ Звертайте увагу на транспортувальні маркування на упаковках.

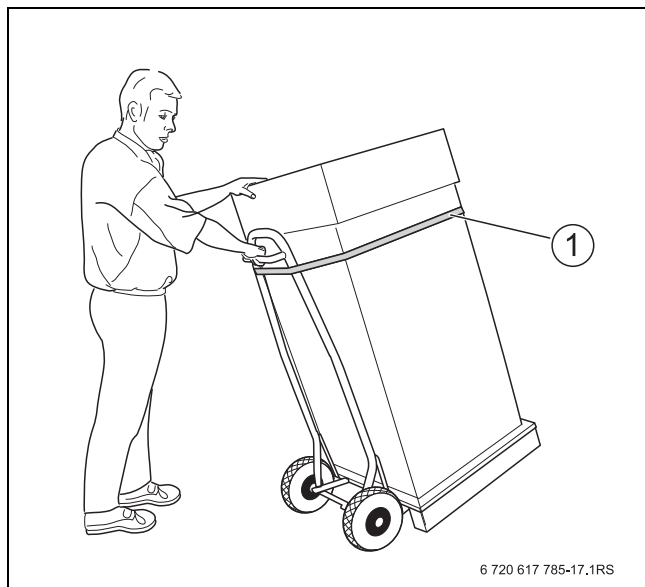


ПОПЕРЕДЖЕННЯ: Небезпека травмування через неправильне кріплення котла.

- ▶ Транспортувати котел потрібно за допомогою транспортувального засобу (наприклад, візок для перевезення вантажів із натяжним ременем або візок для перевезення по сходах).
- ▶ Під час транспортування забезпечте захист котла від падіння із транспортувального засобу.

Транспортування за допомогою візка для перевезення вантажів

- ▶ Перевірте упаковку на цілісність.
- ▶ Запакований котел помістіть на візок.
- ▶ За потреби, закріпіть котел натяжним ременем [1] і транспортуйте до місця установки.
- ▶ Зняти натяжні ремені.
- ▶ Зніміть пакувальний матеріал із котла та утилізуйте його з урахуванням вимог щодо захисту довкілля.



Мал. 4 Транспортування за допомогою візка для перевезення тари

[1] Натяжний ремінь

Транспортування за допомогою вилкового навантажувача

- ▶ Перевірте упаковку на цілісність.
- ▶ Розмістіть вила навантажувача під запакований котел. Підберіть довжину вил відповідно до довжини котла.
- ▶ Обережно підніміть котел (1-2 см).
- ▶ Перевірте стійкість проти перекидання, тому що центр ваги знаходиться не по центру. За необхідності відрегулюйте положення.
- ▶ Підніміть котел і транспортуйте в опущеному стані до місця установки.
- ▶ Зніміть пакувальний матеріал із котла та утилізуйте його з урахуванням вимог щодо захисту довкілля.



УВАГА: Пошкодження котла через забруднення. Якщо котел після розпакування ще не експлуатувався:

- ▶ захистіть патрубки котла від забруднення, не знімайте захисні ковпачки з підключень.

4.1 Перевірка комплекту поставки

Котел постачається зібраним із заводу-виробника.

- ▶ Перевірте обсяг поставки та комплектність.
- ▶ Перевірте дані про тип газу на фірмовій табличці.

У комплекті з котлом постачається додаткове обладнання.

- ▶ У каталозі ви можете знайти точні характеристики для відповідного додаткового обладнання.

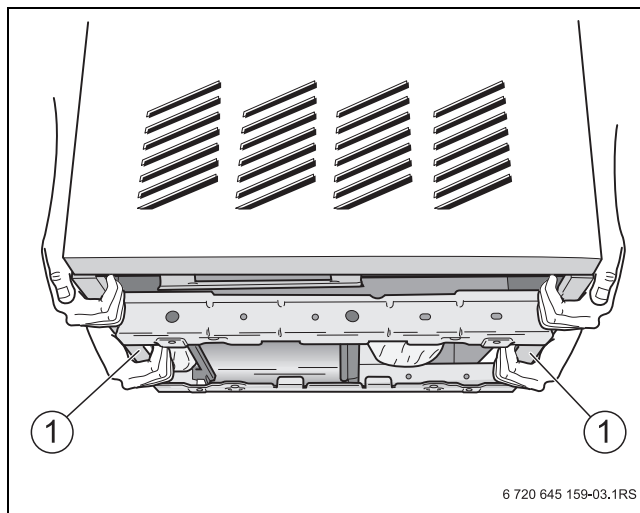
4.2 Підіймання та перенесення



ПОПЕРЕДЖЕННЯ: Небезпека травмування через неправильне підіймання та перенесення.

- ▶ Підіймайте та переносьте котел за бічні стінки.
- ▶ Не підіймайте та не переносьте котел самостійно.

- ▶ Котел повинні підіймати та переносити щонайменше 4 особи.

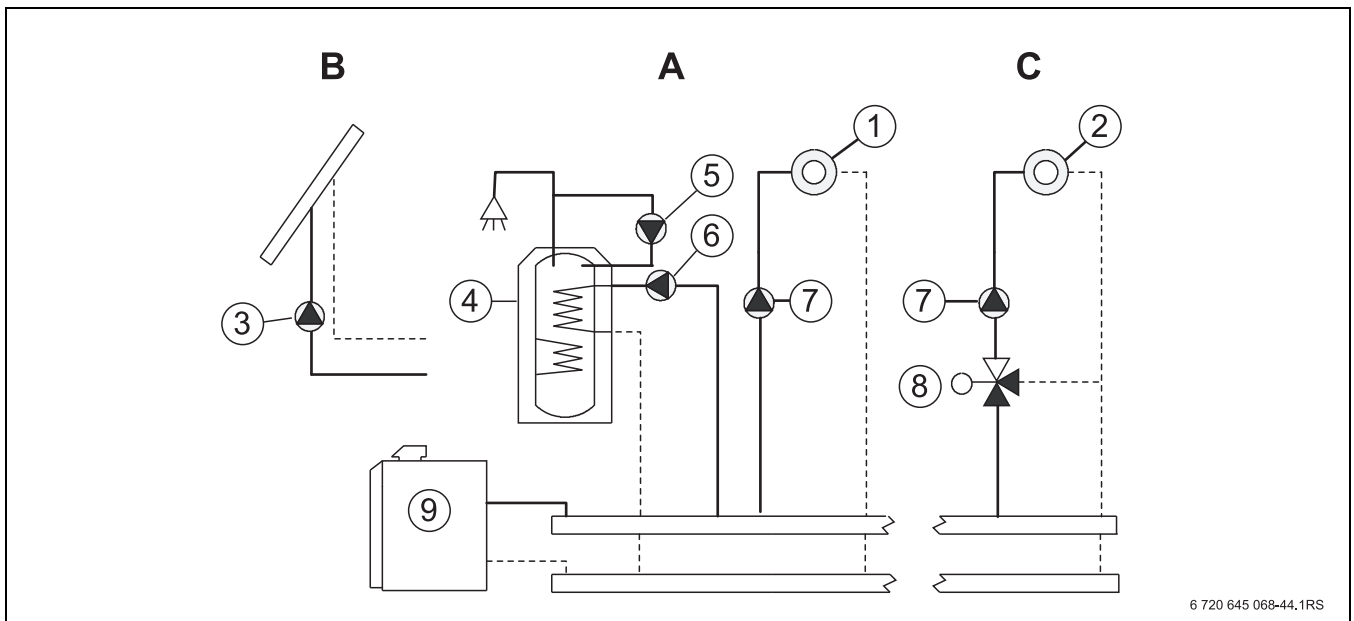


Мал. 5 Підіймання та перенесення котла

[1] Бокові стінки

5 Вбудовування

5.1 Приклад використання



6 720 645 068-44,1RS

Мал. 6 Приклад використання

- A Основний модуль
- B Модуль сонячного колектора FM244
- C Модуль одного опалювального контуру зі змішувачем FM241
- [1] Опалювальний контур 1
- [2] Опалювальний контур 2
- [3] Насос модуля сонячного колектора
- [4] Бак-водонагрівач гарячої води
- [5] Насос рециркуляції гарячої води
- [6] Насос завантаження бака-водонагрівача
- [7] Насоси опалювальних контурів
- [8] Змішувач контуру опалення
- [9] Газовий опалювальний котел

5.2 Рекомендовані відстані до стіни

Під час визначення місця установки необхідно зважати на достатню площу для монтажу та сервісного обслуговування.

- ▶ За можливості встановлюйте котел з урахуванням рекомендованих відстаней до стін.
- ▶ Установлюйте котел на рівній горизонтальній монтажній поверхні таким чином, щоб передня кромка котла прилягала до обрізу фундаменту.
- ▶ У приміщенні установки розмістіть котел ліворуч або праворуч.
- ▶ Дотримуйтеся докладніших вказівок щодо приміщення установки (→ розділ 3.3, стор. 13).

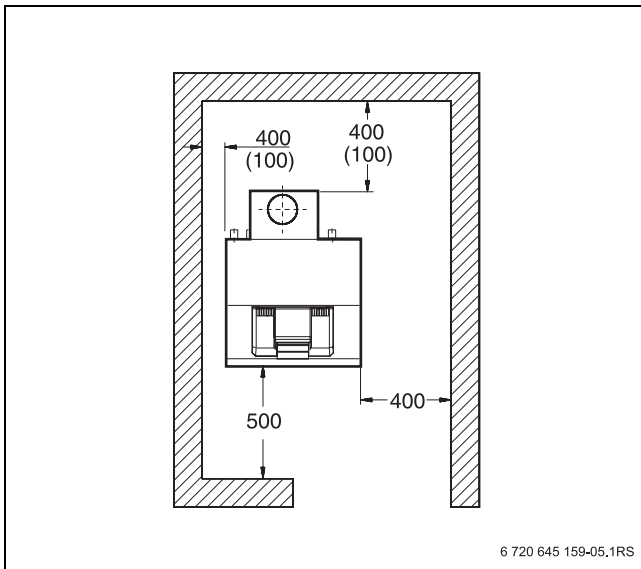


За необхідності зважайте на додаткову відстань до стіни інших складових частин і дотримуйтеся відповідних інструкцій з установки (наприклад, бак-водонагрівач).



УВАГА: Пошкодження котла через недостатню вантажопідйомність основи.

- ▶ Установлюйте котел лише на підходящій основі.



6 720 645 159-05.1RS

Мал. 7 Рекомендована відстань до стіни [мм] (мінімальна відстань у дужках)

Розмір	Відстань до стіни	
A	Рекомендовано	500
	Мінімум	500
B	Рекомендовано	400
	Мінімум	100
C	Рекомендовано	400
	Мінімум	100/400 ¹⁾
D	Рекомендовано	400
	Мінімум	100

Табл. 23 Рекомендована та мінімальна відстань до стіни (розміри в мм)

- 1) Під час встановлення котла із приладом контролю відпрацьованих газів відстань до стіни, зонайменше з однієї сторони, має бути 400 мм (можливість доступу до датчика температури відпрацьованих газів приладу контролю відпрацьованих газів).



У разі підключення до низько розташованого або суміжного бака-водонагрівача:

- ▶ дотримуйтеся інструкції з установки, яка постачається разом із муфтою трубопроводу.

5.3 Встановлення підключення живлення



УВАГА: Пошкодження установки через нещільні з'єднання.

- ▶ Без навантаження встановити з'єднувальні труби до приєднувальних елементів котла.



Для захисту всієї опалювальної установки ми рекомендуємо встановлювати очисний фільтр у трубопровід зворотної лінії. Під час підключення котла до вже встановленої заздалегідь опалювальної установки необхідно обов'язково використовувати процес вбудовування.

- ▶ Безпосередньо перед очисним фільтром і за ним встановіть перегородку, щоб мати змогу чистити його.



Якщо для підключення котла не використовується система швидкого монтажу опалювального контуру (додаткове обладнання):

- ▶ установіть зворотний клапан у лінію подачі котла.

5.3.1 Здійснення підключення газу



НЕБЕЗПЕКА: Небезпека для життя через вибух легкозаймистих газів.

- ▶ Виконуйте роботи на газопровідних вузлах тільки в тому випадку, якщо у вас є дозвіл на проведення цих робіт.
- ▶ Зважайте на те, що в газопроводі є плоске ущільнення. У разі виникнення запаху газу існує небезпека вибуху.
- ▶ Перевіряйте всі газопроводи та гвинтові з'єднання на предмет газонепроникності.

- ▶ Ущільнювати підключення газу на котлі необхідно відповідним ущільнювальним засобом.
- ▶ Газопровід слід приєднувати до підключення газу без напруги.

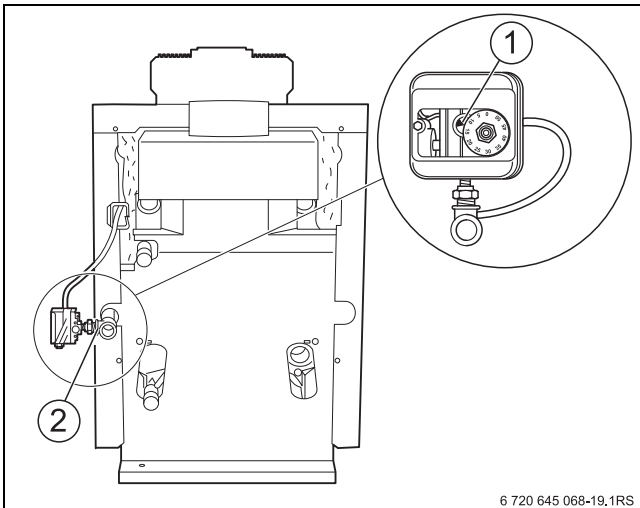


Ми радимо встановити в газопровід газовий фільтр відповідно до DIN 3386.

- ▶ Під час підключення газу дотримуйтеся місцевих норм і приписів.

При використанні зрідженого газу:

- ▶ Ущільніть реле тиску газу (додаткове замінне обладнання) [1] безпосередньо під час підключення газу [2] до котла за допомогою монтажної шайби вгору або назовні в газопроводі.
- ▶ Використовуйте зменшувальний ніпель, що постачається в комплекті.
- ▶ Прокладіть з'єднувальний трубопровід разом із газопроводом всередині через задню стінку котла вздовж правої бокової стінки системи керування.
- ▶ Здійснення підключення за схемою з'єднань.



Мал. 8 Підключення газу

- [1] Реле тиску газу
- [2] Підключення газу

5.3.2 Встановлення прямої та зворотної лінії подачі опалення

- ▶ Закрийте трубу зворотної лінії опалювальної установки на патрубку RS/RK [5].
- ▶ Встановлюйте кран для заповнення та спускання на трубі зворотної лінії.
- ▶ Підключайте опалювальну систему до патрубка VK [3].



Ми рекомендуємо обладнати котел запобіжним набором для котла на лінії подачі (KSS, додаткове обладнання).

- ▶ Запобіжний набір для котла можна встановлювати лише в поєднанні зі з'єднувальним набором для котла (KAS 1 або KAS 2 для трубопроводів бака котла чи контуру опалення).

Встановлення запобіжного клапана



УВАГА: Пошкодження установки через надмірний тиск.

- ▶ Установіть запобіжний клапан. Заданий максимальний тиск не повинен перевищуватися.

- ▶ Підключіть запобіжний клапан VSL [4] до патрубка під запобіжником потоку.

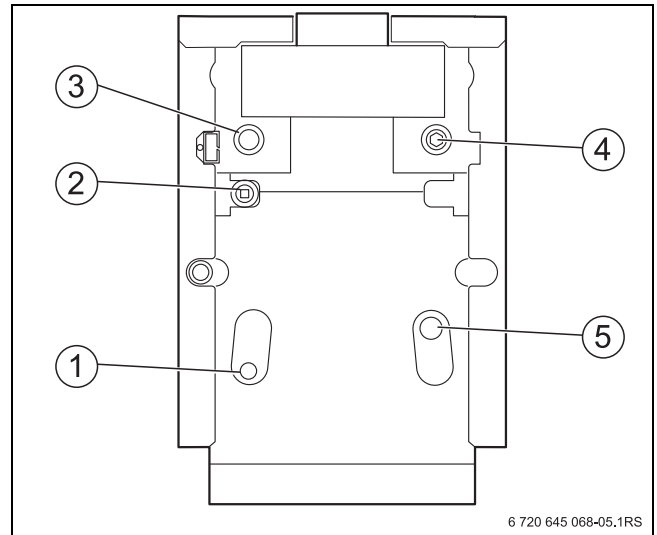
5.3.3 Підключення прямої та зворотної лінії подачі бойлера

Котел можна підключити до бака-водонагрівача, що здійснює опосередковане нагрівання води.

- ▶ Підключіть трубу зворотної лінії бака-водонагрівача на патрубку RS/RK [5].
- ▶ Випускна труба бака-водонагрівача підключається до виходу VS [2].

Якщо котел не підключено до бака-водонагрівача:

- ▶ Перекрийте трубу лінії подачі до бака-водонагрівача.



Мал. 9 Підключення до котла

- [1] Підключення запобіжного трубопроводу/зливу (EL/RSL: R1/G1)
- [2] Підключення труби прямої лінії подачі бака-водонагрівача (VS; R1/G1)
- [3] Підключення труби лінії подачі котла (VK; Rp 1½)
- [4] Підключення труби прямої лінії подачі запобіжного трубопроводу (VSL; Rp1¼)
- [5] Підключення труби зворотної лінії бака-водонагрівача/котла (RS/RK; Rp 1½)

5.4 Вказівки щодо системи відведення відпрацьованих газів і приладу контролю відпрацьованих газів



Перед початком монтажу повідомте вповноваженого місцевого фахівця з очищення труб.

- ▶ Під час установки патрубку для відведення відпрацьованих газів необхідно дотримуватися загальних дійсних приписів (→ розділ 3.4, стор. 13).

Під час установки з'єднувальні деталі котла необхідно дотримуватися таких положень:

- Поперечний перетин труби для відведення відпрацьованих газів повинен відповідати розрахунку згідно з діючими приписами.
- Канал виходу димових газів потрібно вибрати настільки короткий, наскільки це можливо.
- Прокласти труби для відведення відпрацьованих газів необхідно прокладати з підйомом у напрямку до димової труби.
- Термічні запірні клапани для відведення відпрацьованих газів забороняється вбудовувати у трубу для відведення відпрацьованих газів.

5.4.1 Прилад контролю відпрацьованих газів (додаткове обладнання)

- ▶ Переконайтеся, щоб установка для відведення відпрацьованих газів була встановлена разом із приладом контролю відпрацьованих газів відповідно до правил експлуатації будівлі або регіональних і місцевих постанов.
- ▶ За потреби, прилад контролю відпрацьованих газів установіть відповідно до правил. Прилад контролю відпрацьованих газів постачається в якості додаткового обладнання.

5.4.2 Установки відведення відпрацьованих газів конструкції Вхх

В установці відведення відпрацьованих газів конструкції В повітря для горіння поглинається із приміщення установки, в якому встановлено котел. За допомогою установки відведення відпрацьованих газів відпрацьовані гази виходять назовні. У цьому випадку необхідно дотримуватися особливих приписів для приміщення установки та режиму роботи із забором повітря із приміщення. Для згорання потрібно достатньо повітря для горіння. Для подачі повітря для горіння потрібно (TRGI 5.5.2.8):

- Приміщення установки повинно мати 1 вентиляційний отвір діаметром не менше 180 см² або 2 отвори з поперечним перетином 90 см² кожен.
- Котел не можна експлуатувати у приміщеннях, де постійно перебувають люди.
- ▶ Встановлюйте трубопровід відведення відпрацьованих газів відповідно до інструкції з установки відведення відпрацьованих газів.

Модель В₁₁ (без пристрою контролю відпрацьованих газів)

- ▶ Котли без приладу контролю відпрацьованих газів в Україні експлуатувати заборонено.

Конструкція В_{11BS} (із пристроєм контролю відпрацьованих газів)

Відповідно до регіональних і національних постанов або законів може бути запропоновано використання приладу контролю відпрацьованих газів, наприклад, під час експлуатації котла в житлових приміщеннях чи схожому устаткуванні, що використовується.

Якщо відпрацьовані гази надходять до приміщення установки, зупиніть подачу газу та вимкніть прилад контролю відпрацьованих газів. Пальник вимикається.

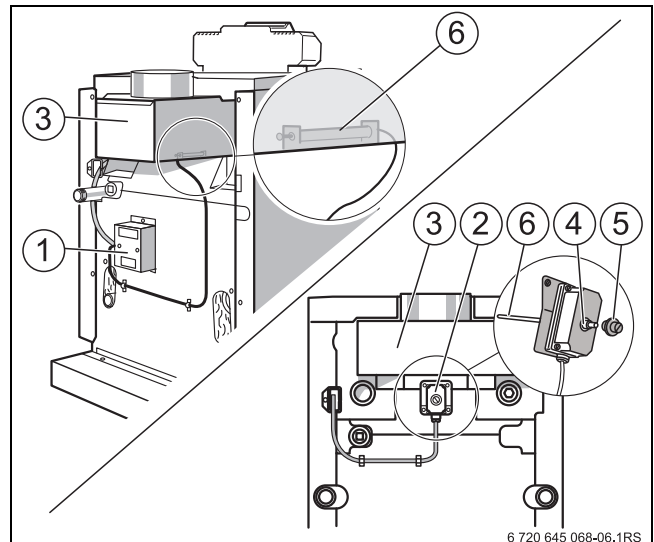
Повторне уведення котла в експлуатацію (після усунення неполадки):

Прилад контролю відпрацьованих газів AW 50

Прилад контролю відпрацьованих газів AW 50 (→ мал. 10, [1]) запускається автоматично через кілька хвилин після запуску пальника, якщо з'являється потреба в теплі.

Прилад контролю відпрацьованих газів AW 10

- ▶ Після початку роботи приладу відпрацьованих газів AW 10 [2] приблизно через 2 хвилини зніміть захисний ковпачок [5].
- ▶ Натисніть стержень розблокування [4].



Мал. 10 Прилади контролю відпрацьованих газів

- [1] Прилад контролю відпрацьованих газів AW 50
- [2] Прилад контролю відпрацьованих газів AW 10
- [3] Вузол забезпечення потоку
- [4] Стержень розблокування
- [5] Захисний ковпачок
- [6] Датчик температури відпрацьованих газів



НЕБЕЗПЕКА: Небезпека для життя через отруєння.

При впливі на пристрій контролю відпрацьованих газів вихідний відпрацьований газ може викликати небезпеку для життя людей.

- ▶ Не здійснюйте ремонт приладу контролю відпрацьованих газів.
- ▶ Під час заміни деталей використовувати лише оригінальні запчастини.
- ▶ Після заміни датчика температури відпрацьованих газів монтуйте його в задане положення.



НЕБЕЗПЕКА: Небезпека для життя через отруєння.

Недостатня подача повітря може привести до небезпечного витоку відпрацьованих газів.

- ▶ Зверніть увагу на те, щоб отвори для подачі та відведення повітря не були прикриті або закриті. Якщо недолік не вдається відразу усунути:
- ▶ не вмикайте котел.
- ▶ Повідомте в письмовому виді користувачеві установкою про недоліки та небезпеку.

5.5 Заповнити опалювальну установку та перевірити її на герметичність.

Щоб уникнути витоків під час роботи:

- ▶ перед введенням в експлуатацію опалювальну установку слід перевіряти на герметичність.

Щоб забезпечити оптимальне відведення повітря:

- ▶ перед заповненням відкрийте всі опалювальні контури та термостатичні вентиляти;

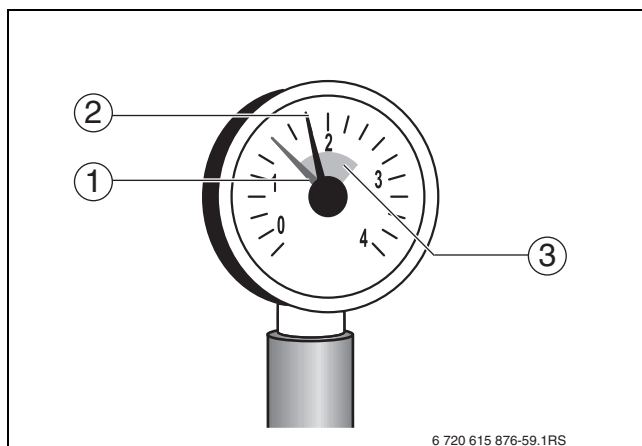
УВАГА: Пошкодження установки через надмірний тиск під час випробування тиском!
Пристрої тиску, регулювання чи захисту можуть бути пошкоджені під час значного тиску.

- ▶ Після заповнення опалювальної установки забезпечте відповідний тиск, що відповідає тиску початку спрацьовування запобіжного клапана.

УВАГА: Пошкодження обладнання через теплову напругу.
Коли опалювальна установка заповнюється в теплом стані, перепади температури можуть призвести до появи тріщин. Котел втрачає щільність.

- ▶ Опалювальна установка заповнюється лише в охолодженому стані (температура лінії подачі повинна становити $\leq 40^{\circ}\text{C}$).

- ▶ Закривши ковпачок клапана, від'єднайте розширювальний бак від системи.
- ▶ Відкрийте змішувальні та запірні вентиляти для гарячої води.
- ▶ Приєднайте шланг до водопровідного крана.
- ▶ Заповніть шланг водою.
- ▶ Заповнений водою шланг надягніть на наконечник крана для заповнення та спускання.
- ▶ Зафіксуйте шланг за допомогою скоби.
- ▶ Відкрийте кран для заповнення та спускання.
- ▶ Обережно відкрийте водопровідний кран і повільно наповніть опалювальну установку водою. При цьому стежте за показами тиску (на манометрі).



Мал. 11 Манометр для закритих установок

- [1] Червона стрілка
- [2] Стрілка манометра
- [3] Зелене поле

- ▶ Коли робочий тиск підніметься до потрібного контрольного значення, закрийте водопровідний кран і кран для заповнення та спускання води.
- ▶ Перевірити підключення та трубопроводи на щільність.

- ▶ Спустіть повітря з опалювальної установки через клапан випуску повітря на радіаторах.
- ▶ Якщо в результаті спускання повітря падає робочий тиск, варто долити воду.
- ▶ Відокреміть шланг від заливного та спускного крана.
- ▶ Проведіть перевірку герметичності відповідно до місцевих приписів.
- ▶ Якщо опалювальну установку було перевірено на герметичність та не знайдено жодних негерметичних місць, установіть правильний робочий тиск.

5.6 Здійснення електричного підключення

Котел повністю оснащується кабелями на заводі-виробнику.

- ▶ Під час підключення електричних компонентів звертайте увагу на схему з'єднань, що додається, а також інструкції для відповідної продукції.
- ▶ Стаціонарне підключення до мережі передбачено місцевими приписами.

i Зверніть увагу на наявність розподільного приладу, що відповідає стандарту (відстань між контактами $> 3\text{ мм}$), для відключення всіх фаз котла від електромережі.

- ▶ Якщо не встановлено розподільний пристрій, необхідно вбудувати його.

УВАГА: Пошкодження установки через неправильне встановлення.
Дотримуйтеся таких пунктів для здійснення електричного підключення:

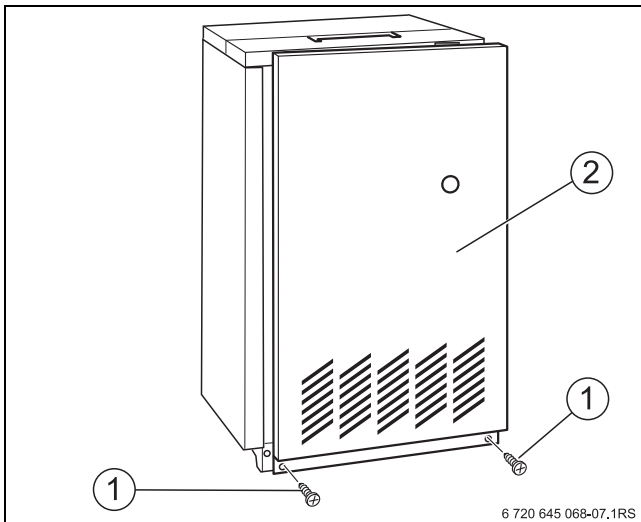
- ▶ ретельно прокладіть кабельні та капілярні труби;
- ▶ не пошкодьте капілярні труби під час прокладання;
- ▶ проводьте роботи з електричного підключення в опалювальній установці лише якщо ви володієте відповідною кваліфікацією;
- ▶ якщо ви не маєте відповідної кваліфікації, електричне підключення повинен здійснювати фахівець спеціалізованого підприємства, що має на це дозвіл;
- ▶ дотримуйтеся місцевих приписів.

НЕБЕЗПЕКА: Існує загроза життю через ураження електричним струмом при відкритому приладі.

- ▶ Перед тим як відкрити опалювальний котел: знеструмуйте опалювальну установку за допомогою аварійного вимикача опалення та від'єднайте її від електромережі за допомогою відповідного запобіжника будинкової мережі. Вимкнути систему керування недостатньо.
- ▶ Забезпечте захист опалювальної установки від ненавмисного повторного ввімкнення.

5.6.1 Знімання передньої стінки котла

- ▶ Зніміть стопорні гвинти [1] передньої стінки котла [2].
- ▶ Злегка підняти передню стінку котла та зняти її, потягнувши вгору.

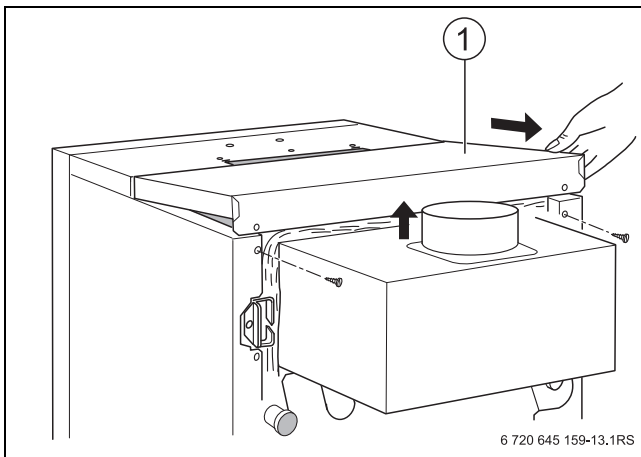


Мал. 12 Знімання передньої стінки котла

- [1] Стопорні болти
- [2] Передня стінка котла

5.6.2 Зняти задню кришку котла

- ▶ Викрутити обидва з'єднувальні болти з нижньої кришки котла [1].
- ▶ Зняти задню кришку котла, потягнувши її назад.

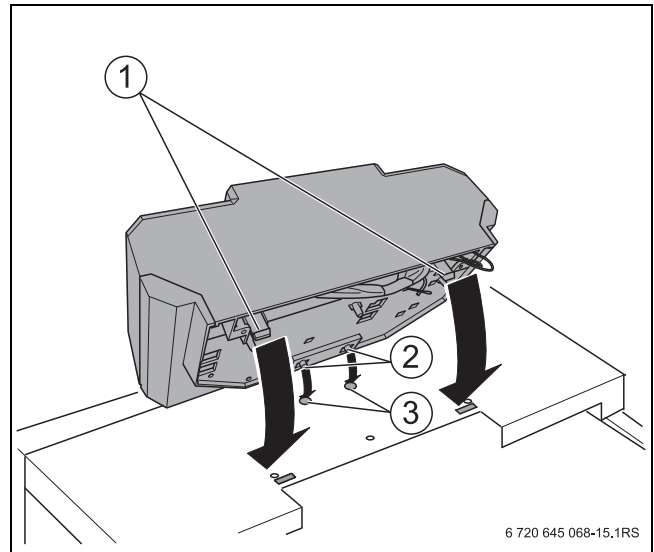


Мал. 13 Зняти задню кришку котла

- [1] задня кришка котла

5.6.3 Встановлення системи керування Logamatic 2000

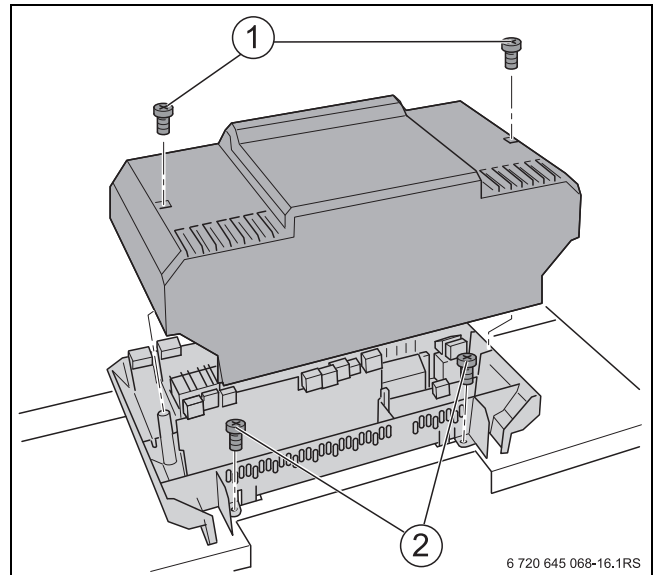
- ▶ Вставте накладки [2] системи керування в овальні отвори [3].
- ▶ Змістіть регулятор вперед.
- ▶ Установіть еластичні гачки [1] у відповідні отвори та зафіксуйте їх за допомогою натискування.



Мал. 14 Встановлення системи керування

- [1] Еластичні гачки
- [2] Накладки
- [3] Овальні отвори

- ▶ Викрутіть гвинти у захисній кришці [1].
- ▶ Зніміть захисну кришку системи керування.
- ▶ Пригвинтіть систему керування за допомогою саморізів [2].

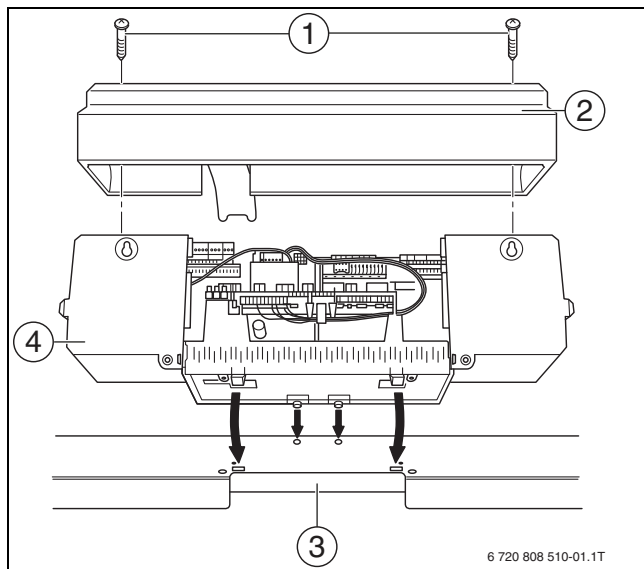


Мал. 15 Демонтаж верхньої кришки

- [1] Гвинти обшивки
- [2] Саморізи

5.6.4 Встановлення регулятора Logamatic 4000

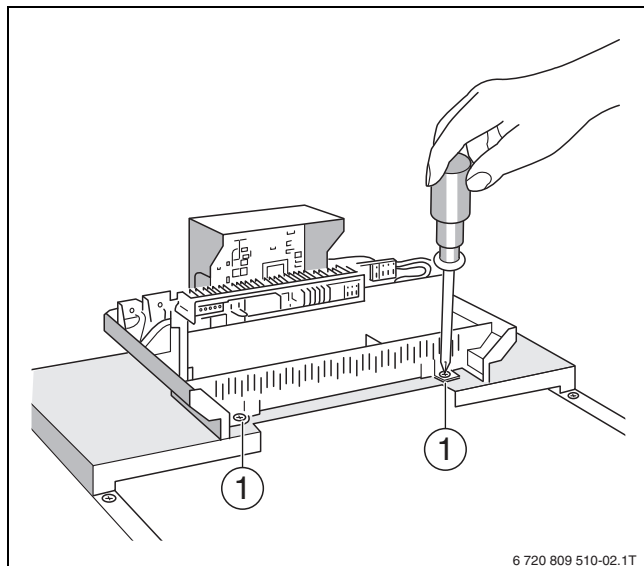
- ▶ Викрутіть вгорі обидва гвинти [1] із затискової захисної кришки [2].
- ▶ Зніміть кришку.
- ▶ Злегка нахиліть регулюючий прилад уперед і встановіть таким чином, щоб гачки ввійшли попереду в овальні отвори.
- ▶ Змістіть регулятор уперед і нахиліть назад, поки обидва еластичних гачки не зафіксуються праворуч і ліворуч.
- ▶ Проведіть капілярний трубопровід через отвір для проходу кабелю [3] та розмотайте до необхідної довжини.



Мал. 16 Відкриття та встановлення регулятора

- [1] Гвинти
- [2] Кришка системи керування
- [3] Проходження кабелю
- [4] Система керування

- ▶ Пригвинтіть регулятор позаду праворуч і ліворуч у проході кабелю 2 гвинтами на передній кришці котла.



Мал. 17 Пригвинчування регулятора

- [1] Гвинти

5.6.5 Встановлення пакету температурних датчиків

- ▶ Відгвинтіть кришку кабельної ніші (→ мал. 18, [1]).

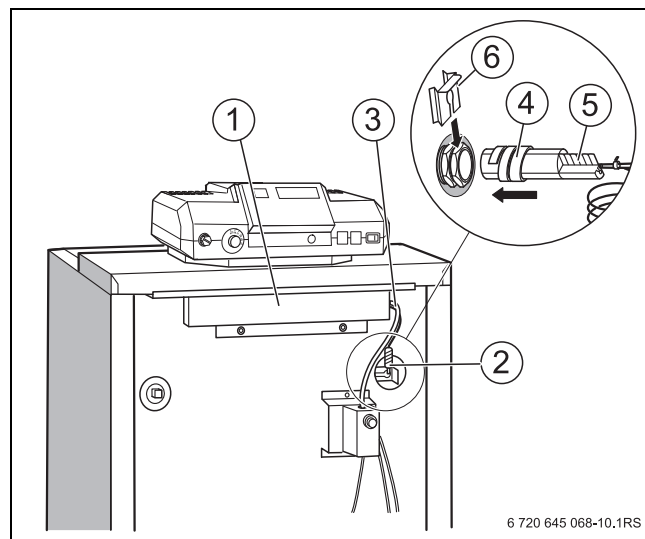


УВАГА: Пошкодження обладнання через нещільні капілярні труби.

Капілярні труби можуть надламатися та мати гострі краї.

- ▶ Обережно вкладайте капілярні труби у труби більших радіусів.

- ▶ Прокладіть ланцюг зчитування температури котлової води через передню кришку котла під точкою вимірювання [2] вперед. При цьому розмотайте тільки до необхідної довжини.
- ▶ Змотайте занадто довгі капілярні труби й ланцюг зчитування та залиште на теплоізоляції.
- ▶ Прокладіть проводку пальника [3] через кабельну нішу та під передньою кришкою котла назад збоку підключення системи керування.
- ▶ До упору вставте датчик температури в заглибну втулку. Пластмасова спіраль [4] при цьому автоматично відсувається назад.
- ▶ Пересуньте компенсаційну пружину [5] в заглибну втулку.
- ▶ Вставте фіксатор датчика [6] збоку або зверху у верхню частину гільзи. (→ розділ 2.5, стор. 6).



Мал. 18 Встановлення пакету температурних датчиків

- [1] Кабельна ніша
- [2] Точка вимірювання
- [3] Проведення пальника
- [4] Пластмасова спіраль
- [5] Компенсаційна пружина
- [6] Запобіжник датчика



Для зміни температури:

- ▶ забезпечте надійний контакт датчика поверхонь у заглибній втулці.
- ▶ Використовуйте компенсаційну пружину.

5.6.6 Підключення інших електричних з'єднувальних трубопроводів



НЕБЕЗПЕКА: Існує загроза життю через ураження електричним струмом.

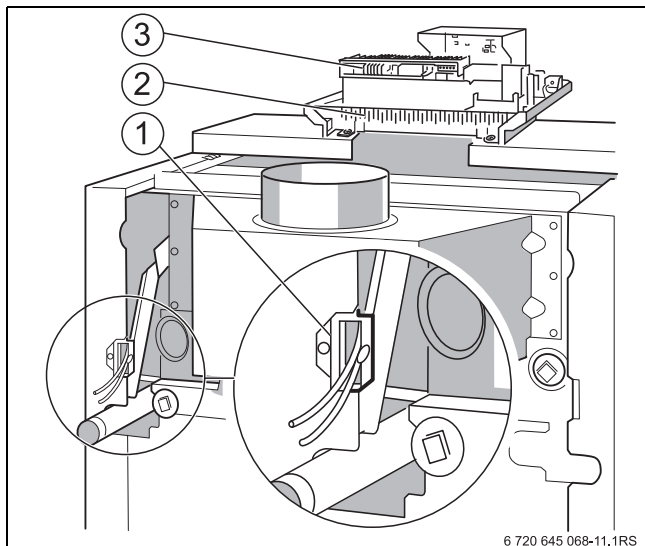
Гарячі частини котла можуть пошкодити електропроводку.

- ▶ Звертайте увагу на те, що проводка не повинна торкатися гарячих частин котла чи частин запобіжника потоку.
- ▶ Переконайтеся, що вся електрична проводка прокладена у відповідних кабельних каналах або на теплоізоляції котла.

- ▶ Проведіть з'єднувальну електропроводку та з'єднувальні трубопроводи приладу контролю відпрацьованих газів позаду через кабельний канал [1] до системи керування.
- ▶ Установіть електричні підключення за доданою схемою з'єднань на штекерних з'єднаннях [3] системи керування.



- ▶ За потреби, за допомогою викрутки штепсель можна легко відокремити від колодки штекерного з'єднання.



Мал. 19 Підключення електричних з'єднувальних проводок

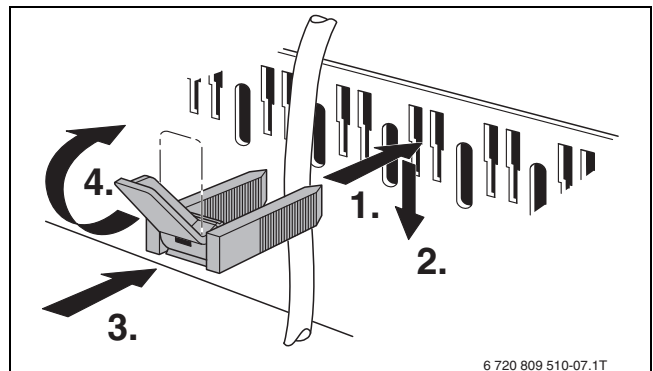
- [1] Кабельне уведення
- [2] Хомутова рама
- [3] Штекерні з'єднання

- ▶ Установіть штекерне з'єднання проведення пальника за схемою з'єднань.
- ▶ Розмістіть зайву довжину капілярних труб і проводів на ізоляції котельного блоку. Не пошкодьте капілярні труби.

Встановлення фіксатора

Щоб закріпити всю проводку скобами для кріплення кабелів потрібно (→ мал. 20):

- ▶ вставити скобу для кріплення кабелю із прокладеною проводкою в паз рами зверху. При цьому перемичка рукоятки повинна бути спрямована наверх.
- ▶ Посуньте вниз скобу для кріплення кабелю.
- ▶ Натисніть на неї.
- ▶ Зафіксуйте рукоятку, піднявши її вгору.



Мал. 20 Закріплення проведення скобою для кріплення кабелю



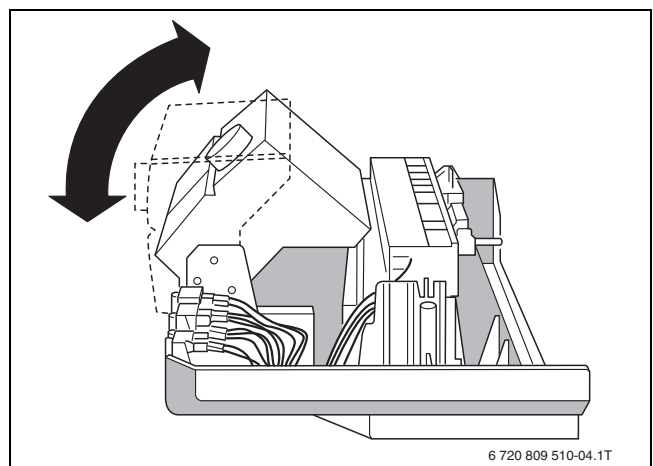
- ▶ Зверніть увагу на ретельне прокладання кабелю та капілярної труби.
- ▶ Визначте міцне підключення до мережі згідно зі стандартом EN 50 165.
- ▶ Дотримуйтеся місцевих приписів.

5.6.7 Вказівка щодо монтажу Logamatic 2000

- ▶ установіть індикаторний прилад у бажане положення.



- Ми радимо встановлювати індикаторний прилад безпосередньо під час підключення з L-бойлером (→ мал. 21).



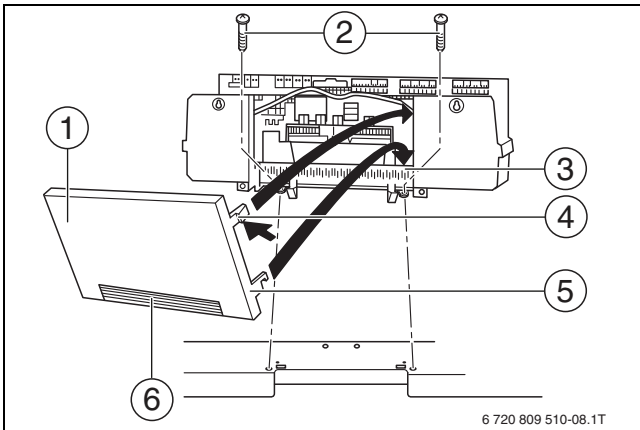
Мал. 21 Установлення індикаторного пристрою

5.6.8 Вказівка щодо монтажу Logamatic 4000



Система регулювання Logamatic 4000

- ▶ За потреби, можна відламати або відрізати виламну частину [6] на задній стінці [1].
- ▶ Вставте обидва нижні гачки [5] праворуч і ліворуч на задній панелі [1] з перемичкою у верхній край хомутної рами [3].
- ▶ Вдав'йте обидва верхні еластичні пересувні гачки [4] дещо всередину [стрілка].
- ▶ Вставте задню панель [1] таким чином, щоб обидва гачки заклацнулися.

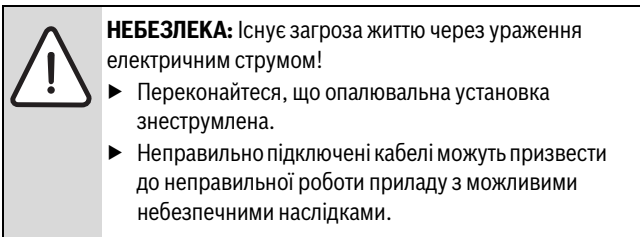


Мал. 22 Загвинчування Logamatic 4000

- [1] Задня панель
- [2] Гвинти
- [3] Хомутова рама
- [4] Пересувні гачки
- [5] Гачки
- [6] Виламна деталь

5.6.9 Підключення зовнішніх складових

Клемні з'єднувальні накладки в системі керування котлом оснащені різними з'єднаннями для підключення зовнішніх електричних компонентів.

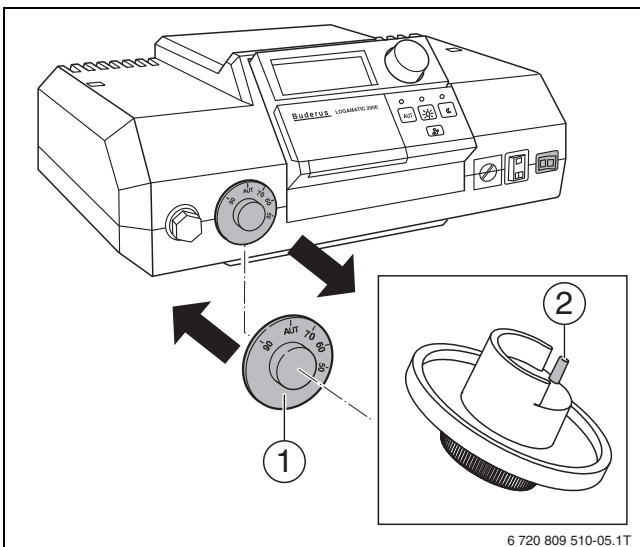


5.6.10 Встановлення підключення до мережі

- ▶ Здійснити підключення до мережі на регульовальному приладі за схемою з'єднань, що додається.

5.6.11 Заміна регулятора температури котла

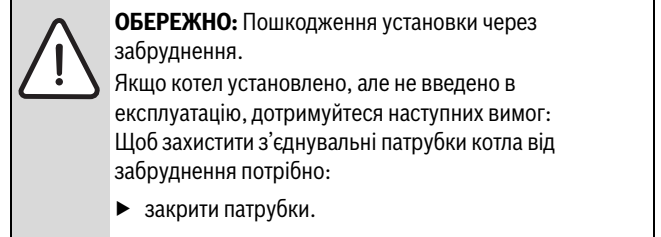
- ▶ Замініть регулятор температури котла (→ мал. 23, [1]) на нову головку зі стержнем [2] (→ розділ 2.5, стор. 6).



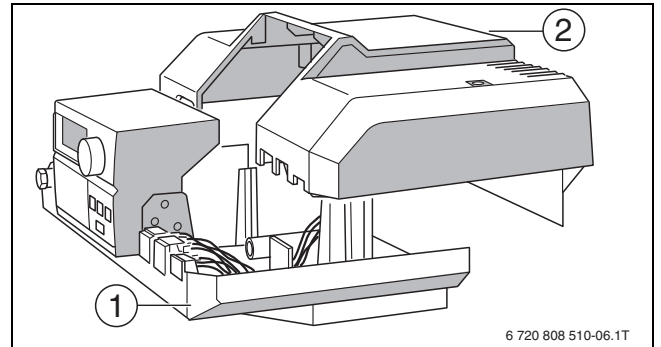
Мал. 23 Заміна головки для регулятора температури котла

- [1] Головка для регулятора температури котла
- [2] Стержень

5.6.12 Монтаж верхньої та задньої кришки котла



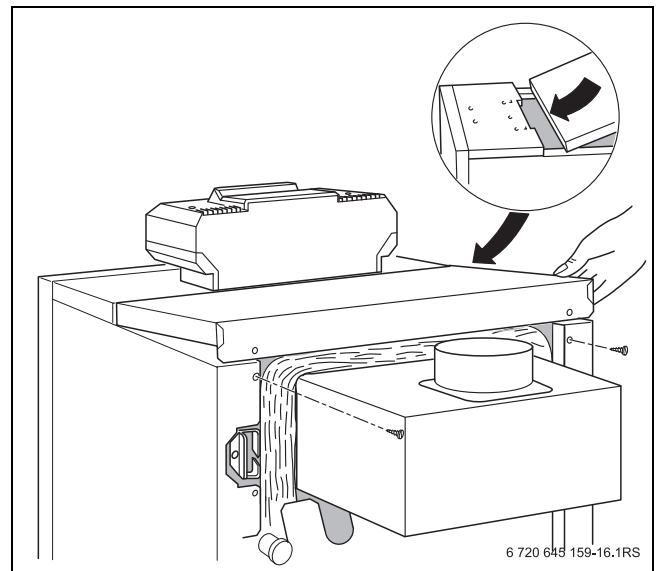
- ▶ Установіть кришку системи керування [2] на систему керування.
- ▶ Міцно пригвинтіть кришку системи керування на системі керування [1].
- ▶ Надіньте кришку та пригвинтіть до регулятора.



Мал. 24 Встановлення кришки клемної коробки

- [1] Система керування
- [2] Кришка, що закриває систему керування

- ▶ Підсуньте задню кришку котла з накладками під передню кришку котла й надавіть позаду вниз (→ мал. 25).
- ▶ З'єднайте гвинтами задню кришку котла з його задньою стінкою.



Мал. 25 Монтаж задньої кришки котла

6 Введення в експлуатацію

- ▶ Після проведення описаних нижче робіт слід заповнити протокол введення в експлуатацію (→ розділ 6.7, стор. 32).



НЕБЕЗПЕКА: Існує загроза життю через ураження електричним струмом при відкритому приладі.

- ▶ Перед тим як відкрити опалювальну установку за знеструм'юйте опалювальну установку за допомогою аварійного вимикача опалення та/або від'єднайте її від електромережі за допомогою відповідного запобіжника будинкової мережі.
- ▶ Забезпечте захист опалювальної установки від ненавмисного повторного ввімкнення.



УВАГА: Пошкодження котла через надмірне утворення пилу або навантаження літаючого пилу.

- ▶ Не експлуатувати котел, якщо у приміщенні установки котла через проведення будівельних робіт багато пилу.
- ▶ Установіть повітряний фільтр, якщо в повітрі, що подається для згорання, багато пилу (наприклад, через ґрунтові вулиці або дороги, через місця, які утворюють багато пилу, зокрема, каменоломні, шахти тощо) або пилку рослин.



УВАГА: Пошкодження котла через забруднене повітря для горіння.

- ▶ Не використовуйте засоби для чищення, що містять хлор або галогену вуглеводні, наприклад, аерозолі, розчинники та засоби для чищення, фарби, клеї.
- ▶ Не зберігайте й не використовуйте ці речовини у приміщенні установки.

- ▶ Забруднений через будівельні роботи пальник перед введенням в експлуатацію необхідно очистити.
- ▶ Необхідно також перевіряти трубопровід для відведення відпрацьованих газів, отвори для системи подачі повітря для горіння та вентиляцію (→ розділ 3.4, стор. 13).

Уникнення ситуацій, які можуть становити загрозу для життя

- ▶ Перед увімкненням прочитайте наступні вказівки щодо техніки безпеки.



НЕБЕЗПЕКА: Небезпека для життя через недотримання вказівок з посібників із введення в експлуатацію та поява неполадок внаслідок цього.

- ▶ Недотримання цих посібників може призвести до виникнення полум'я або до вибуху. Такі наслідки можуть спричинювати значні пошкодження обладнання та становити загрозу для життя людини.
- ▶ Дотримуйтеся посібників з введення в експлуатацію.



НЕБЕЗПЕКА: Небезпека для життя через вибух.

При запаху газу існує небезпека вибуху.

- ▶ Не використовувати відкритий вогонь.
- ▶ Не паліть.
- ▶ Уникайте іскроутворення.
- ▶ Не вмикайте електричні вимикачі, а також не користуйтеся телефоном, штекерними розетками та дверними дзвінками.
- ▶ Закрийте запірний кран подачі газу.
- ▶ Відкрийте вікна та двері.
- ▶ Попередити мешканців будинку.
- ▶ Залиште будівлю.
- ▶ **За межами будівлі** зателефонуйте до компанії з газопостачання, спеціалізованого підприємства або пожежної служби.



НЕБЕЗПЕКА: Небезпека для життя через пошкодження, завдані водою.

- ▶ Якщо якась деталь приладу знаходилася під водою, використовувати прилад заборонено.
- ▶ Прилад повинен перевіряти кваліфікований фахівець сервісного обслуговування.
- ▶ Деталі системи керування, а також газову арматуру, що була підтоплена водою повинен міняти кваліфікований фахівець служби сервісного обслуговування клієнтів.

6.1 Записування характеристик газу

- ▶ Довідайтеся про характеристики газу (індекс Воббе та робоча температура згорання) в уповноваженому підприємстві з газопостачання (GVU).

6.2 Заповнення опалювальної установки та спускання повітря з неї

- ▶ Перевірте попередній тиск розширювального бака опалювальної установки.
- ▶ У разі потреби настройте. При цьому котел має бути порожнім. Попередній тиск розширювального бака повинен щонайменше відповідати статичному тиску (висота установки до середини розширювального бака) і становити принаймні 0,5 бар. Точний розрахунок міститься в документі DIN 4807.



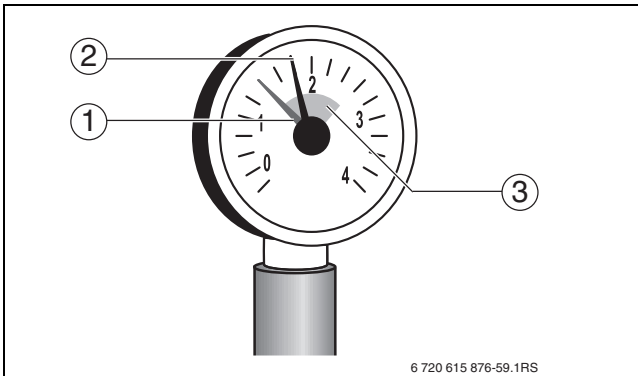
Для видалення повітря з приладу в кожному радіаторі опалювальної установки має бути передбачена можливість видалення повітря з нього. У деяких ситуаціях може навіть виникнути потреба у встановленні додаткових вузлів для можливості додаткового видалення повітря.

- ▶ Відкрийте змішувальні та запірні вентиля для гарячої води.
- ▶ Підключіть шланг, що наповнено водою, до крана для заливання та спускання води на зворотній лінії.
- ▶ Відкрийте кран для заповнення та спускання.
- ▶ Обережно відкрийте водопровідний кран.
- ▶ Повільно заповнюйте опалювальну установку. При цьому стежте за показами тиску на опалювальному контурі.



Нормальний робочий тиск становить від 1,0 до 1,5 бара.

- ▶ Заповнюйте опалювальну установку водою, доки тиск не досягне значення 1,5 бара.



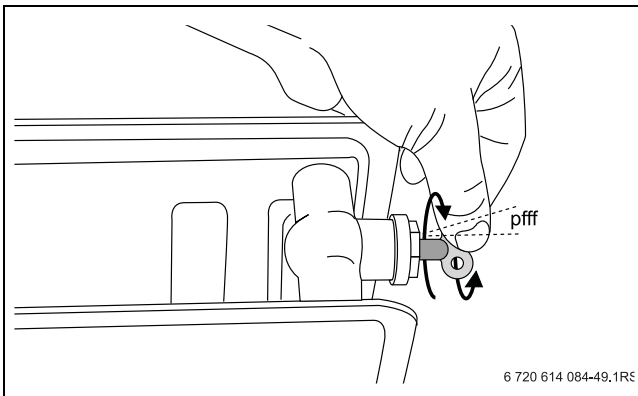
Мал. 26 Манометр для закритих установок

- [1] Червона стрілка
- [2] Стрілка манометра
- [3] Зелене маркування



Після заповнення опалювальної установки необхідно відкрити повітровіддільувач, оскільки все повітря опалювальної установки збирається в найвищій точці.

- ▶ закрийте водопровідний кран і кран для заповнення та спускання води;
- ▶ спустіть повітря з опалювальної установки через клапан випуску повітря на радіаторах. Починати слід із найнижчого поверху будівлі.



Мал. 27 Спускання повітря з опалювального контуру

- ▶ Знову затягнути різьбову пробку для видалення повітря.
- ▶ Заново зчитати робочий тиск.

Якщо тиск нижче 1,0 бар:

- ▶ Повторюйте процедуру заповнення, доки не буде досягнуто бажаного тиску.
- ▶ Від'єднати шланг.
- ▶ Відкрутіть наконечник шланга та складіть його для подальшого зберігання.
- ▶ Закрутіть запірний ковпачок.



Випускання повітряних бульбашок через гвинтові з'єднання та (автоматичні) витяжки спричиняє зниження тиску в опалювальній установці. Також у свіжій воді системи опалення певний час виходить кисень, що міститься в цій воді.

- ▶ Занотуйте робочий тиск у протокол введення в експлуатацію (→ розділ 6.7, стор. 32).

Якщо опалювальна установка заповнюється частіше, причиною цього може бути втрата води внаслідок негерметичності або внаслідок пошкодженого розширювального бака.

- ▶ Швидко усувайте причину.

6.3 Перевірка та вимірювання

6.3.1 Перевірка газонепроникності

- ▶ Перед першим введенням в експлуатацію необхідно перевірити газопровід на герметичність ззовні.
- ▶ Підтвердьте перевірку герметичності у протоколі введення в експлуатацію.



НЕБЕЗПЕКА: Небезпека для життя через вибух легкозаймистих газів.

Після введення в експлуатацію й технічного обслуговування на трубопроводах і на гвинтових з'єднаннях може виникнути негерметичність.

- ▶ Правильно виконати перевірку на герметичність.
- ▶ Для пошуку негерметичних місць необхідно використовувати лише дозволений засіб для виявлення негерметичності.



УВАГА: Пошкодження установки через коротке замикання.

- ▶ Перед пошуком негерметичних місць ущільнити місця, що можуть створювати небезпеку.
- ▶ Не розпилюйте або не розливайте засіб для виявлення негерметичних місць на кабелепроводи, штекери або електричні з'єднувальні трубопроводи.

- ▶ Повільно відкрити газовий кран.
- ▶ Перевірте відрізок трубопроводу на предмет зовнішньої герметичності безпосередньо на місці ущільнення газової арматури за допомогою піноутворюючого засобу. При цьому контрольний тиск на вході газової арматури ≤ повинен становити 150 мбар.

6.3.2 Видалення повітря з газопроводу

- ▶ Закрийте газовий кран.
- ▶ Злегка послабте запірний гвинт на вимірювальному ніпелі [1] (тиск газу в патрубку) та надіньте шланг.
- ▶ Повільно відкрити газовий кран.
- ▶ Спаліть у факелах газ, що надходить, за допомогою водяного затвора.

Якщо повітря більше не виходить:

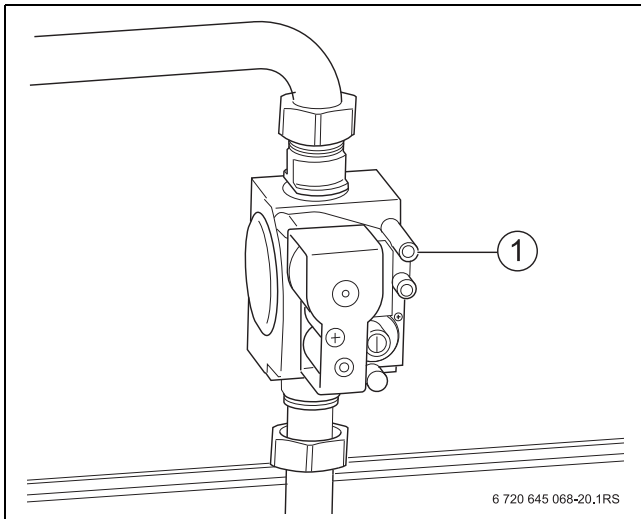
- ▶ знову закрийте газовий кран.



НЕБЕЗПЕКА: Небезпека для життя через вибух займистих газів!

- ▶ Перевірити вимірювальні ніпелі, що використовуються, на герметичність!

- ▶ Зніміть шланг і знову міцно затягніть запірний гвинт на вимірювальному ніпелі (тиск газу в патрубку).



Мал. 28 Випускання повітря з газопроводу

[1] Вимірювальний ніпель

6.3.3 Перевірка отворів для подачі та відведення повітря, а також патрубків для відведення відпрацьованих газів

Перевірте такі пункти:

- Чи були дотримані положення про застосування, які містяться у відповідній інструкції з установки для відведення відпрацьованих газів?
- Чи відповідають отвори для подачі та відведення повітря місцевим приписам і положенням про газову установку?
- Чи відповідає патрубок для відведення відпрацьованих газів місцевим приписам?



НЕБЕЗПЕКА: Небезпека для життя через отруєння. Недостатня подача повітря може привести до небезпечного витоку відпрацьованих газів.

- ▶ Зверніть увагу на те, щоб отвори для подачі та відведення повітря не були прикриті або закриті.
- ▶ Якщо негайно не виправити цей недолік, експлуатація котла буде неможливою.
- ▶ Повідомте в письмовому виді користувачеві установкою про недоліки та небезпеку.

6.3.4 Перевірка оснащення приладу

Пальник у комплекті поставки готовий до експлуатації та налаштований на роботу із природним газом Н (→ табл. 25, стор. 26).



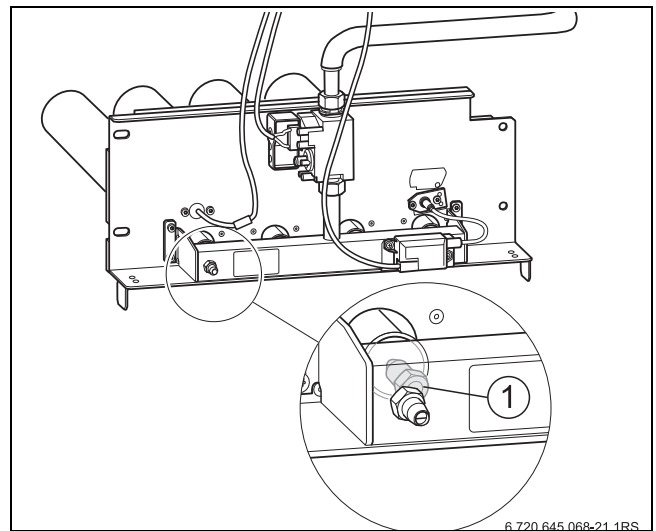
Експлуатувати пальник лише з відповідними газовими соплами (→ табл. 24).

- ▶ За потреби перенастройте тип газу (→ розділ 10, стор. 42).

Розміри котла	Кількість основних газових сопел	Позначення головних газових сопел		
		Природний газ Н (G20)	Скrapлений газ пропан (G31)	Скrapлений газ В/Р (G30)
38-5	3	360	225	210
44-5	3	360	245	225
50-6	4	360	225	210
55-6	4	350	235	220

Табл. 24 Головні газові сопла

- ▶ Запитайте про тип газу, що подається в мережу, в уповноваженого підприємства з газопостачання.
- ▶ Визначте, які основні газові сопла підходять до типу газу, що постачається (→ табл. 24 і 25, стор. 26).
- ▶ Перевірте, щоб позначення основних газових сопел збігалося з назвою в табл. 24, стор. 26. За потреби, перейдіть на інший тип газу (→ розділ 10, стор. 42).



Мал. 29 Перевірка основних газових сопел

[1] Основне газове сопло

Країна	Тип газу	Заводські настройки
BY, DZ, EE, LT, LV, PL, RU, UA	Природний газ Н або Е (G20)	У комплекті поставки готовий до експлуатації. Газопровідну арматуру встановлено та запечатано. Індекс Воббе для 15 °С, 1013 мбар: <ul style="list-style-type: none"> • Встановлено на 14,1 кВт-год/м³ • Встановлюється від 11,4 до 15,2 кВт-год/м³ Індекс Воббе для 0 °С, 1013 мбар: <ul style="list-style-type: none"> • Встановлено на 14,9 кВт-год/м³ • Встановлюється від 12,0 до 16,1 кВт-год/м³
BY, PL, RU, UA	Скrapлений газ пропан Р (G31)	Після переналадки (→ розділ 10, стор. 42) підходить для пропану.
KZ	Е (G20)	

Табл. 25 Заводські настройки

6.3.5 Введення пального в експлуатацію



- ▶ Дотримуйтеся додаткових даних в інструкції з установки та в посібнику з технічного обслуговування системи керування.

Разом із введенням в експлуатацію системи керування в експлуатацію вводиться паливник. Паливник треба налаштувати після налаштування системи керування.

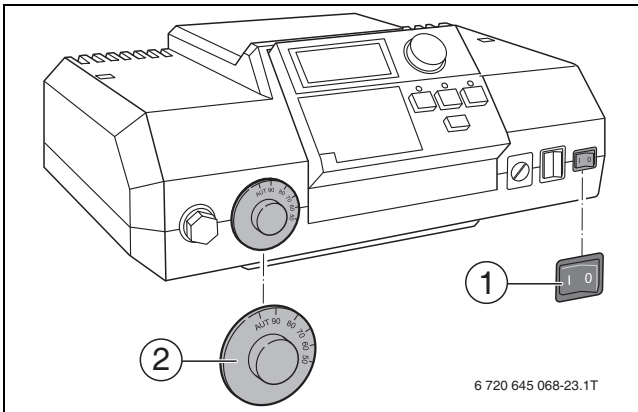
- ▶ Установіть перемикач Увімк./Вимк. [1] у положення **I** (УВІМК.).

Під час автоматичного регулювання:

- ▶ установіть регулятор температури котла [2] на **AUT** (автоматичний режим роботи).

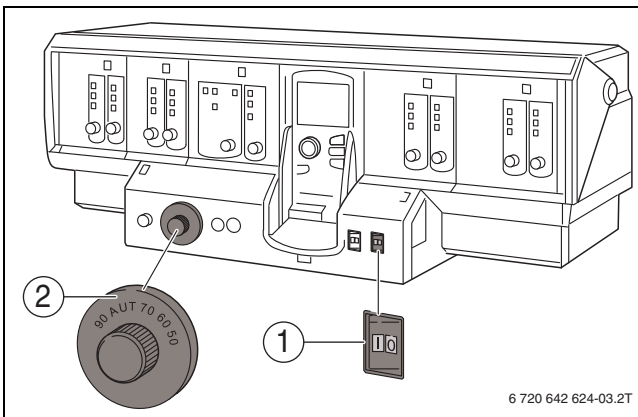
Під час постійного регулювання:

- ▶ установіть регулятор температури котла [2] на бажану температуру (> 65 °C).



Мал. 30 Увімкнення опалювальної установки за допомогою системи керування (Logamatic 2000)

- [1] Перемикач УВІМК./ВИМК.
- [2] Регулятор температури котла



Мал. 31 Увімкнення опалювальної установки за допомогою системи керування (Logamatic 4000)

- [1] Перемикач УВІМК./ВИМК.
- [2] Регулятор температури котла

Увімкнути всю опалювальну установку.

- ▶ Повільно відкрити газовий кран.

Збіи:

Якщо на кнопці усунення неполадок [1] загоряється сигнальна лампа:

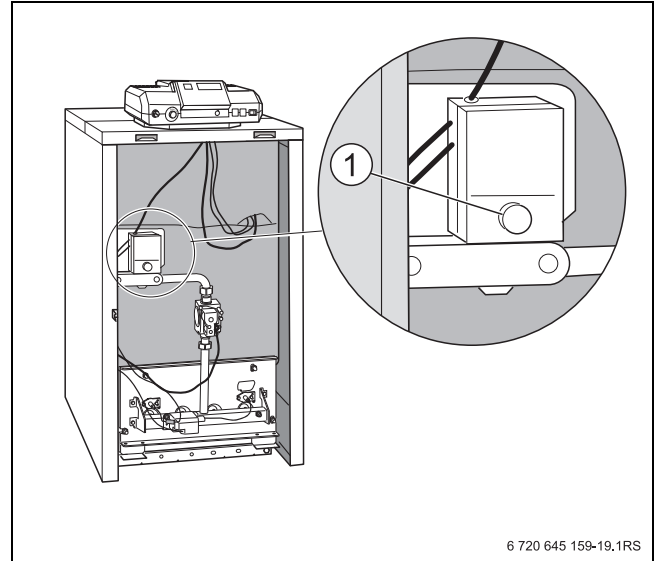
- ▶ натисніть цю кнопку.



УВАГА: Пошкодження установки через надмірне натискання кнопки для усунення неполадок.

Через занадто часте натискання кнопки усунення неполадок може пошкодитися трансформатор високої напруги.

- ▶ Щонайбільше кнопку для усунення неполадок послідовно можна натискати 3 рази за одну годину.



Мал. 32 Кнопка усунення неполадок/індикатор несправностей

- [1] Кнопка усунення неполадок

Дисплей системи керування повідомляє про неполадки опалювальної установки. Детальнішу інформацію щодо індикацій про неполадки можна знайти в інструкції з експлуатації системи керування.

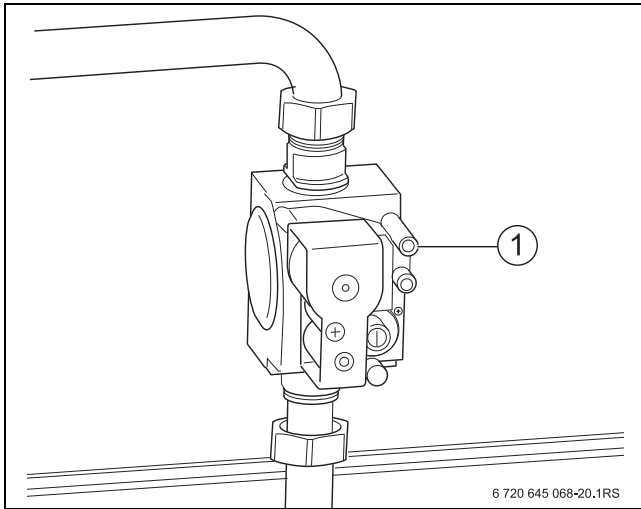
Якщо паливник не запускається після 3 спроб:

- ▶ див. інформацію в розділі 11, стор. 45.

6.3.6 Перевірка тиску підключення газу

- ▶ Виміряйте тиск підключення газу під час роботи паливника.
- ▶ За потреби, опалювальну установку встановіть на перемикачі регулятора Увімк./Вимк. у положення **0** (Вимк.).
- ▶ Закрийте газовий кран.
- ▶ Відкрити щонайменше 2 клапани радіаторів.
- ▶ Послабте запірний гвинт на вимірювальному ніпелі [1] для тиску підключення газу та відведення повітря на 2 оберти.
- ▶ Установіть манометр у положення **0**.
- ▶ Підключіть позитивну клему манометра через шланг на вимірювальному ніпелі [1] до підключення тиску газу та відведення повітря.

- ▶ Повільно відкрити газовий кран.



Мал. 33 Вимірювання тиску підключення газу

[1] Вимірювальний ніпель

- ▶ Установіть опалювальну установку на перемикачі регулятора Увімк./Вимк. у положення I (Увімк.).
- ▶ Виміряйте тиск підключення газу й запишіть значення до протоколу введення в експлуатацію (→ розділ 6.7, стор. 32).
- ▶ Закрийте газовий кран.



НЕБЕЗПЕКА: Небезпека для життя через вибух займистих газів!

- ▶ Перевірити вимірювальні ніпелі, що використовуються, на герметичність!

- ▶ Зняти вимірювальний шланг.
- ▶ Знову надійно затягніть запірний гвинт на вимірювальному ніпелі.



Якщо необхідний тиск підключення не досягається (→ табл. 26), повідомте про це вповноважене підприємство з газопостачання.

- ▶ У разі надто високого тиску підключення встановіть регулятор тиску газу перед газовою арматурою.

Країна	Тип газу	Тиск підключення газу		
		Мінімум [мбар]	Номинально [мбар]	Максимум [мбар]
BY, DZ, EE, LT, LV, RU, UA	Природний газ Н (G20)	10 ¹⁾	20	25
BY, RU, UA	Скrapлений газ Р Пропан (G31)	42,5	50	57,5
KZ, PL, RU, UA	Скrapлений газ Р Пропан (G31)	25	37	45
KZ	Природний газ Н (G20)	8	20	25
PL	Природний газ Н (G20)	17	20	25

Табл. 26 Види газу и тиск підключення

- 1) При застосуванні реле тиску газу допускається короткочасна експлуатація з тиском підключення до ≤ 10 мбар.

6.3.7 Проведення правильної перевірки в робочому стані



НЕБЕЗПЕКА: Небезпека для життя через вибух легкозаймистих газів.

Після введення в експлуатацію й технічного обслуговування на трубопроводах і на гвинтових з'єднаннях може виникнути негерметичність.

- ▶ Правильно виконати перевірку на герметичність.
- ▶ Для пошуку негерметичних місць необхідно використовувати лише дозволений засіб для виявлення негерметичності.

- ▶ За потреби, опалювальну установку встановіть на перемикачі регулятора Увімк./Вимк. у положення I (Увімк.).
- ▶ Установіть регулятор у ручному режимі роботи або увімкніть функцію сажотруса.
- ▶ Установіть регулятор температури котла на максимальну температуру.



УВАГА: Пошкодження установки через коротке замикання.

- ▶ Перед пошуком негерметичних місць ущільнити місця, що можуть створювати небезпеку.
- ▶ Не розпилюйте або не розливайте засіб для виявлення негерметичних місць на кабелепроводи, штекери або електричні з'єднувальні трубопроводи.

- ▶ Під час функціонування пальника перевірте всі ущільнені місця (наприклад, вимірювальні ніпелі, сопла, гвинтові з'єднання) вздовж усього шляху проходження газу до пальника за допомогою піноутворюючого засобу.

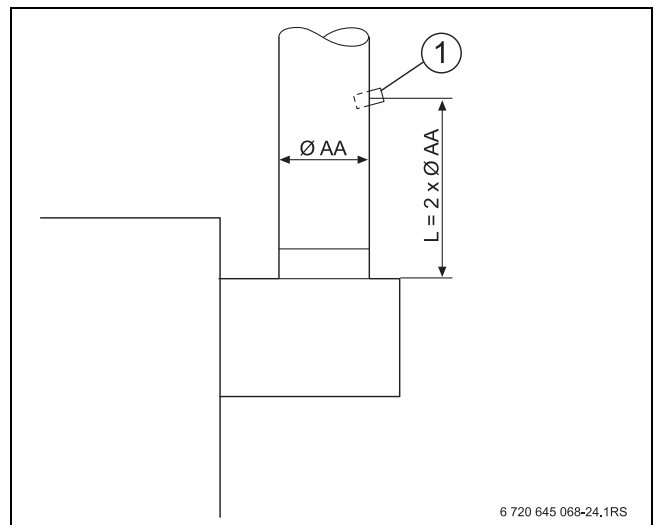
6.3.8 Запис вимірювальних значень

- ▶ Для подальших вимірювань необхідно встановити точку вимірювання на трубі для відведення відпрацьованих газів [1].

Відстань від запобіжника потоку має відповідати подвійному діаметру труби для відведення відпрацьованих газів (AA).

Якщо труба для відведення відпрацьованих газів підключена безпосередньо до запобіжника потоку за допомогою коліна:

- ▶ визначте точку вимірювання перед вигином;
- ▶ визначте точку вимірювання [1] на трубі для відведення відпрацьованих газів котла з тильного боку. Для цього просвердлиți отвір діаметром 8 мм у випускному газопроводі.




Мал. 34 Точки виміру в трубі відводу димових газів

[1] Точка вимірювання

- ▶ Установіть опалювальну установку на перемикачі регулятора Увімк./Вимк. у положення **0** (Вимк.).
- ▶ Відкрити щонайменше 2 клапани радіаторів.
- ▶ Закрийте газоаналізатор на точці вимірювання.
- ▶ Установіть опалювальну установку на перемикачі регулятора Увімк./Вимк. у положення **I** (Увімк.).
- ▶ Установіть регулятор у ручному режимі роботи або увімкніть функцію сажотруса.
- ▶ Установіть регулятор температури котла на максимальну температуру.
- ▶ У точці вимірювання [1] проведіть наступні виміри:
 - Робочий тиск
 - Втрати тепла з відпрацьованими газами
 - Вміст CO

6.3.9 Робочий тиск

Ми рекомендуємо значення між 3 Па (0,03 мбар) та 5 Па (0,05 мбар).



НЕБЕЗПЕКА: Небезпека для життя через отруєння відпрацьованими газами, що потрапили всередину.

- ▶ Зважайте на те, що котел повинен експлуатуватися тільки з димарями або установками для відведення відпрацьованих газів, які під час експлуатації забезпечують вказаний робочий тиск.

i Більше високий тиск подачі веде до втрат тепла, що можна запобігти, а як наслідок до більше високих витрат на опалення. Внаслідок цього при вимірі втрати тепла з відпрацьованими газами, крім того, можуть з'явитися помилки виміру. За використання значень > 10 Па (0,1 мбар) ми рекомендуємо встановити установку з повітрям другого контуру.

6.3.10 Втрати тепла з відпрацьованими газами

Втрати тепла повинні становити $\leq 9\%$.

Вище значення вказує на помилку під час вимірювання або забруднення котла чи пальника.

- ▶ Перевірте вимірювальний прилад.
- або-**
- ▶ Здійсніть очищення (→ розділ 9, стор. 34).

6.3.11 Вміст CO

Вміст CO під час безповітряного стану повинен перебувати в рамках ≤ 400 ч/млн або $\leq 0,04$ об.-%.

Незмінні або вищі значення за 400 ч/млн вказують на неправильне налаштування пальника, забруднення на газовому пальнику або теплообміннику чи на пошкодження газового пальника.

- ▶ З'ясуйте причину.
- ▶ Усуньте неполадки. Для цього котел має перебувати в робочому режимі.

6.3.12 Завершення вимірювань

- ▶ Установіть опалювальну установку на перемикачі регулятора Увімк./Вимк. у положення **0** (Вимк.).
- ▶ Зніміть газоаналізатор із точки вимірювання та встановіть захисну кришку.

6.4 Перевірки функціонування

- ▶ Під час введення в експлуатацію та під час щорічної перевірки або необхідного проходження техобслуговування потрібно перевіряти всі регулюючі, керуючі й запобіжні прилади на предмет функціонування та правильних налаштувань.
- ▶ Перевіряйте герметичність газо- та водопровідних частин.

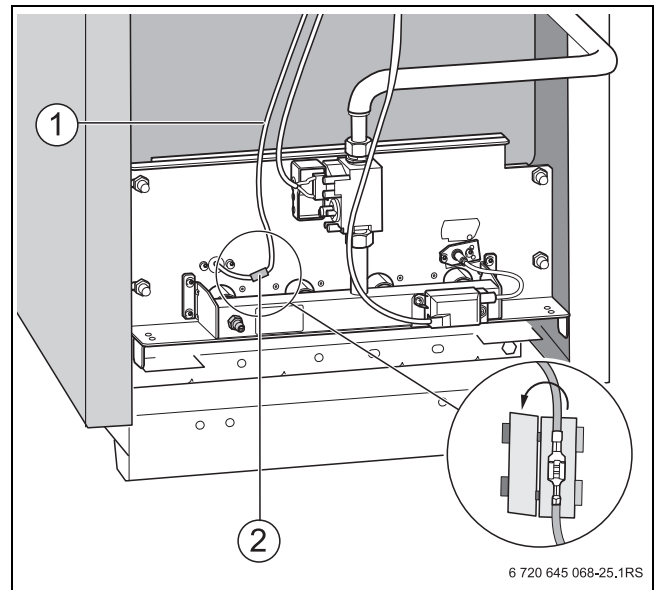
6.4.1 Перевірка запобіжного обмежувача температури (STB)

- ▶ Дотримуйтеся вказівок у документації системи керування.

6.4.2 Вимір іонізаційного струму

1. Імітація помилки:

- ▶ За потреби, опалювальну установку встановіть на перемикачі регулятора Увімк./Вимк. у положення **0** (Вимк.).
- ▶ Зніміть контактний захист [2] на контрольному кабелі [1] й послабте штекерне з'єднання.
- ▶ Установіть опалювальну установку на перемикачі регулятора Увімк./Вимк. у положення **I** (Увімк.).



Мал. 35 Знімання контактної захисту

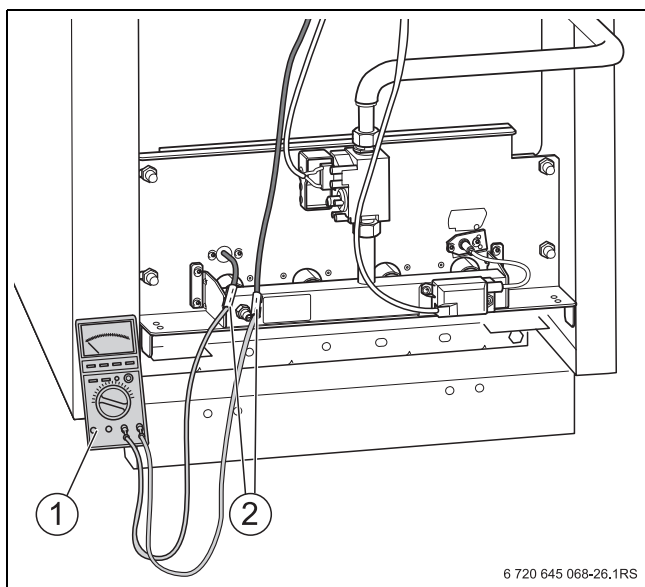
- [1] Контрольний кабель
- [2] Захист від дотику

Приблизно через 12 секунд відкривається електромагнітний клапан (можна визначити завдяки ледве чутному клацанню).

Через 10 сек. пальник перейде в режим неполадки. На кнопці усунення неполадок загоряється сигнальна лампа.

2. Вимірювання іонізаційного струму:

- ▶ Установіть опалювальну установку на перемикачі регулятора Увімк./Вимк. у положення **I** (Вимк.).
- ▶ Зніміть контактний захист [2] на контрольному кабелі й послабте штекерне з'єднання.
- ▶ Послідовно підключіть вимірювальний прилад [1] до контактів розділеного штекерного з'єднання контрольного кабелю.
- ▶ На вимірювальному приладі [1] виберіть діапазон постійного струму μA .
- ▶ Установіть опалювальну установку на перемикачі регулятора Увімк./Вимк. у положення **I** (Увімк.).
- ▶ Занотуйте вимірне значення у протокол введення в експлуатацію (→ розділ 6.7, стор. 32).



Мал. 36 Вимір іонізаційного струму

- [1] Вимірювальний прилад
[2] Захист від дотику

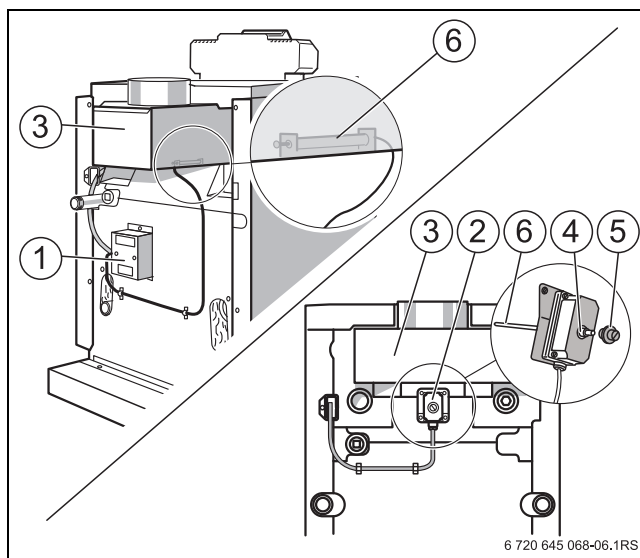
- ▶ Установіть опалювальну установку на перемикачі регулятора Увімк./Вимк. у положення **0** (Вимк.).
- ▶ Зніміть вимірювальний прилад.
- ▶ Знову з'єднайте штекерне з'єднання контрольного кабелю [2].
- ▶ Установіть контактний захист [2] на контрольному кабелі.
- ▶ Установіть опалювальну установку на перемикачі регулятора Увімк./Вимк. у положення **I** (Увімк.).

6.4.3 Перевірка приладу контролю відпрацьованих газів AW 50

- ▶ Установіть опалювальну установку на перемикачі регулятора Увімк./Вимк. у положення **I** (Увімк.).
- ▶ Відгвинтіть датчик температури відпрацьованих газів [6] від запобіжника потоку [3].
- ▶ Установіть регулятор у ручному режимі роботи або увімкніть функцію сажотруса.
- ▶ Установіть регулятор температури котла на максимальну температуру.
- ▶ Утримуйте щуп датчика температури відпрацьованих газів [6] під час роботи пальника в середині потоку відпрацьованих газів. Максимум через 2 хвилини подача газу переривається, і пальник вимикається.

Якщо є потреба в теплі, через кілька хвилин періоду затримки пальник знову автоматично вмикається.

- ▶ Знову встановіть датчик температури відпрацьованих газів [6].



Мал. 37 Прилади контролю відпрацьованих газів

- [1] Прилад контролю відпрацьованих газів AW 50
[2] Прилад контролю відпрацьованих газів AW 10
[3] Вузол забезпечення потоку
[4] Стержень розблокування
[5] Захисний ковпачок
[6] Датчик температури відпрацьованих газів

6.4.4 Перевірка пристрою контролю відпрацьованих газів AW 10

- ▶ Установіть опалювальну установку на перемикачі регулятора Увімк./Вимк. у положення **I** (Увімк.).
- ▶ Установіть регулятор у ручному режимі роботи або увімкніть функцію сажотруса.
- ▶ Установіть регулятор температури котла на максимальну температуру.
- ▶ Відгвинтіть прилад контролю відпрацьованих газів [2] від запобіжника потоку.
- ▶ Утримуйте датчик температури відпрацьованих газів [6] під час роботи пальника всередині потоку відпрацьованих газів.

Максимум через 2 хвилини подача газу переривається і пальник вимикається.

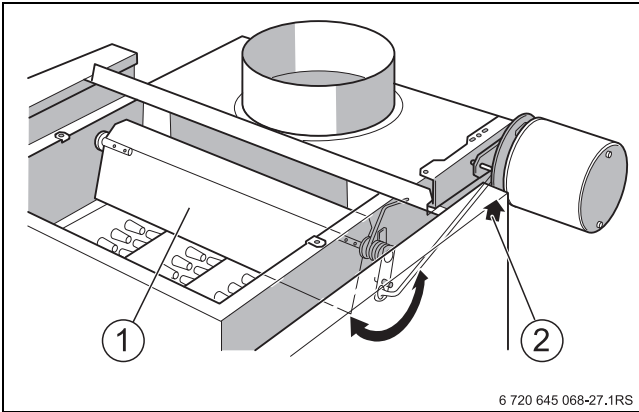
- ▶ Знову встановіть прилад контролю відпрацьованих газів [2].
- ▶ Приблизно через 2 хв. зніміть ковпачок [5].
- ▶ Сильно натисніть на стержень розблокування [4].
- ▶ Установіть ковпачок.
- ▶ Установіть опалювальну установку на перемикачі регулятора Увімк./Вимк. у положення **I** (Увімк.).

6.4.5 Запірний клапан для відведення відпрацьованих газів (додаткове обладнання не постачається в Україні)

Під час витрати тепла запірний клапан для відведення відпрацьованих газів [1] має перебувати в положенні **УВІМК.**

- ▶ Перевірте функціонування на основі руху важеля керування.

Щойно запірний клапан для відведення відпрацьованих газів досяг положення **УВІМК.**, потрібно увімкнути пальник.



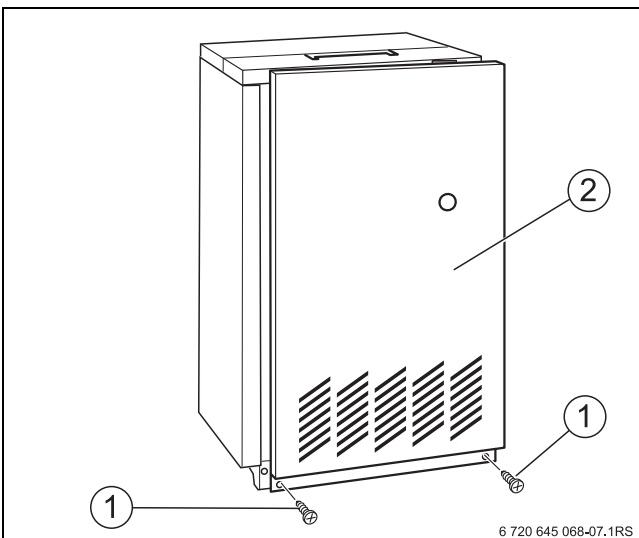
Мал. 38 Запірний клапан для відпрацьованих газів у положенні "ЗАКР".

- [1] Запірний клапан
- [2] Наставний важіль

6.5 Виконання завершальних робіт

Встановлення передньої стінки котла

- ▶ Навісьте передню стінку котла [2].
- ▶ Поверніть стопорні гвинти [1] ліворуч і праворуч на боковій стінці.
- ▶ Розташуйте прозору кишеню з технічною документацією на бічній стінці котла.



Мал. 39 Встановлення передньої стінки котла

- [1] Стопорні болти
- [2] Передня стінка котла

6.6 Повідомлення споживача, передача технічної документації

- ▶ Ознайомте користувача опалювальної установки з експлуатацією котла.
- ▶ Підтвердьте введення в експлуатацію в протоколі (→ розділ 6.7, стор. 32).
- ▶ Передайте технічну документацію користувачу.

6.7 Протокол введення в експлуатацію

- Запишіть виконані роботи із введення в експлуатацію і поставте дату.

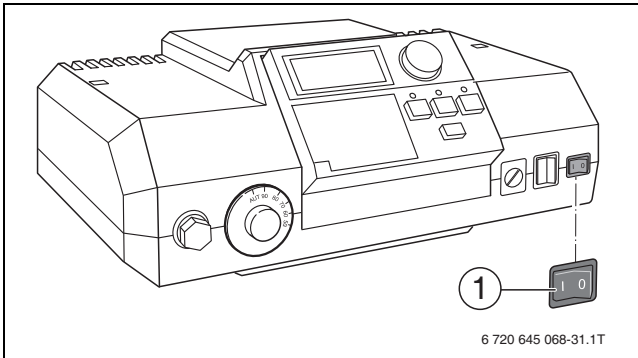
	Роботи з введення в експлуатацію	Стор.	Вимірювальні значення	Примітки
1.	► Заповнення опалювальної установки та здійснення перевірки тиску. – Тиск заповнення опалювальної установки	24	<input type="checkbox"/> _____ бар	
2.	► Записування характеристик газу: Індекс Воббе Робоча теплота згоряння		_____ кВт-год/м ³ _____ кВт-год/м ³	
3.	► Перевірка газонепроникності.	25	<input type="checkbox"/>	
4.	► Випустити повітря з газопроводу.	25	<input type="checkbox"/>	
5.	► Перевірка отворів для подачі та відведення повітря і патрубків для відведення відпрацьованих газів.		<input type="checkbox"/>	
6.	► Перевірка оснащення приладу (чи правильне основне газове сопло?). ► За необхідності потрібно змінити тип газу.	26	<input type="checkbox"/>	
7.	► Введення в експлуатацію системи керування та пальника.	27	<input type="checkbox"/>	
8.	► Вимірювання тиску підключення газу.	27	_____ мбар	
9.	► Здійснення перевірки на герметичність у робочому стані.	28	<input type="checkbox"/>	
10.	► Запис вимірювальних значень. – Робочий тиск – Температура відпрацьованих газів бруто t_A – Температура повітря t_L – Температура відпрацьованих газів нетто $t_A - t_L$ – Вміст двоокису вуглецю (CO ₂) або вміст кисню (O ₂) – Втрати тепла з відпрацьованими газами q_A – Вміст CO, без повітря	28	_____ Па _____ °C _____ °C _____ °C _____ % _____ % _____ ч/млн	
11.	Експлуатаційна перевірка – ► Перевірка запобіжного обмежувача температури (STB). – ► Перевірити іонізаційний струм. – ► Перевірка запірного клапана для відведення відпрацьованих газів. – ► Перевірка приладу контролю відпрацьованих газів.	29	_____ μA	
12.	► Встановлення передньої стінки котла.	31	<input type="checkbox"/>	
13.	► Проведення інструктажу для споживача та передача технічної документації.	31	<input type="checkbox"/>	
14.	Технічно правильне введення в експлуатацію за допомогою спеціалізованого підприємства			Підпис: _____

Табл. 27

7 Вимкнення опалювальної установки

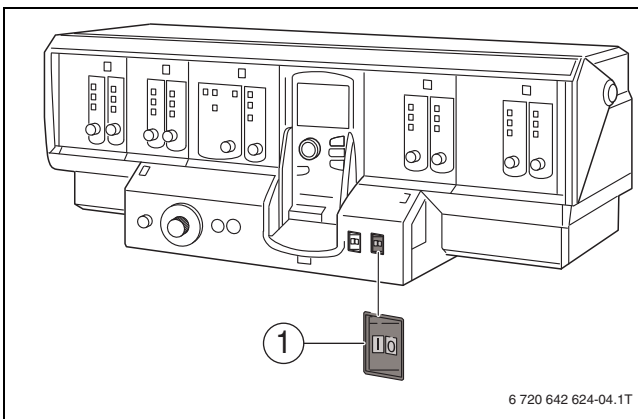
7.1 Вимкнення опалювальної установки за допомогою системи керування

- ▶ Вимкніть опалювальну установку за допомогою системи керування.
- ▶ Установіть перемикач Увімк./Вимк. на регуляторі в положення **0** (Вимк.).
Пальник вимикається автоматично разом із установкою.



Мал. 40 Вимкнення опалювальної установки (Logamatic 2000)

[1] Перемикач УВІМК./ВИМК.



Мал. 41 Вимкнення опалювальної установки (Logamatic 4000)

[1] Перемикач УВІМК./ВИМК.

- ▶ Закрийте головний блокувальний кран або газовий кран.

7.2 Вимкнення опалювальної установки на тривалий час



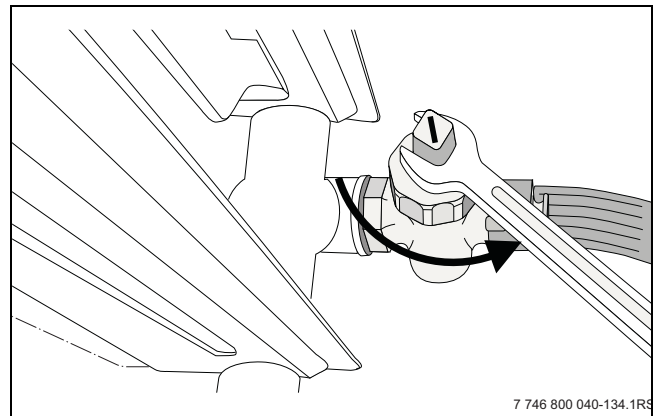
УВАГА: Пошкодження обладнання через низькі температури.

Опалювальна установка може замерзнути, якщо її в разі загрози замерзання вивести з експлуатації на тривалий час (наприклад, у разі збою мережевого живлення, вимкнення напруги живлення, неналежного газопостачання, пошкодження котла).

- ▶ У разі виникнення ймовірності заморозків, захищайте опалювальну установку від замерзання.
- ▶ Якщо систему керування вимкнено, необхідно спустити воду з котла, бака-водонагрівача, труб опалювальної установки та за можливості із трубопроводів для питної води.

Якщо в разі загрози замерзання опалювальну установку на тривалий час вивести з експлуатації:

- ▶ спустіть усю воду з опалювальної установки;
- ▶ відкрийте автоматичний повітрявідділювач на найвищій точці опалювальної установки;
- ▶ спустіть воду в системі опалення в найнижчій точці опалювальної установки через кран для заповнення та спускання води або через радіатор.



Мал. 42 Спустити воду з опалювальної установки в разі загрози замерзання

7.3 Вимкнення опалювальної установки в аварійному випадку

- ▶ Повідомте користувача про поведінку в екстремному випадку (наприклад, під час пожежі).



Знеструмлюйте опалювальну установку лише у крайньому випадку за допомогою аварійного вимикача опалення або за допомогою запобіжника будинкової мережі.

- ▶ Ніколи не наражайте своє життя на небезпеку. Власна безпека завжди стоїть на першому місці.
- ▶ Закрийте головний блокувальний кран або газовий кран.
- ▶ Знеструм'юйте опалювальну установку за допомогою аварійного вимикача опалення або за допомогою запобіжника будинкової мережі.

8 Захист навколишнього середовища/утилізація

Захист навколишнього середовища є основою виробництва групи Bosch.

Якість продукції, економічність і екологічність є для нас рівнозначними цілями. Необхідно суворо дотримуватися законів і приписів щодо захисту навколишнього середовища. Для захисту навколишнього середовища ми використовуємо найкращі з точки зору промисловості технології та матеріали.

Пакування

Під час виготовлення пакування ми беремо участь у системі утилізації, яка забезпечує повторне використання матеріалів. Усі пакувальні матеріали, що використовуються, екологічно безпечні та придатні для подальшого використання.

Старий прилад

Старі прилади містять цінні матеріали, які використовуються під час повторного використання.

Блоки легко відділяються і позначаються синтетичні матеріали. Таким чином можна сортувати блоки і піддавати їх повторному використанню чи утилізації відходів.

9 Перевірка та обслуговування

Рекомендація для клієнта: укладіть договір про перевірку та технічне обслуговування з уповноваженим підприємством із теплопостачання щодо щорічного огляду та обов'язкового техобслуговування.

Перелік робіт, що повинні здійснюватися під час щорічного огляду та обов'язкового техобслуговування можна знайти у протоколі огляду та техобслуговування (→ розділ 9.3, стор. 40).



УВАГА: Пошкодження установки через відсутнє або недостатньо часте очищення та техобслуговування.

- ▶ Щорічно здійсніть огляд і очищення опалювальної установки.
- ▶ За потреби здійсніть техобслуговування.
- ▶ Для уникнення пошкоджень опалювальної установки необхідно відразу усувати неполадки.

9.1 Огляд опалювальної установки

Якщо під час огляду встановлено, що потрібно провести обов'язкове техобслуговування:

- ▶ здійсніть необхідне технічне обслуговування (→ розділ 9.2, стор. 37).

9.1.1 Підготовка опалювальної установки до огляду



НЕБЕЗПЕКА: Існує загроза життю через ураження електричним струмом при відкритому котлі.

- ▶ Перед відкриванням котла: знеструмуйте опалювальну установку за допомогою аварійного вимикача опалення та/або за допомогою відповідного запобіжника будинкової мережі від'єднайте її від мережі живлення.
- ▶ Забезпечте захист опалювальної установки від ненавмисного повторного ввімкнення.



НЕБЕЗПЕКА: Небезпека для життя через вибух легкозаймистих газів.

- ▶ Роботи зі встановлення газопровідних деталей проводяться лише вповноваженими фахівцями спеціалізованого підприємства з теплопостачання.



ПОПЕРЕДЖЕННЯ: Небезпека виникнення пожежі через сторонні предмети.

Сторонні предмети між основним соплом і впускним отвором стрижня пальника можуть призвести до виникнення пожежі.

- ▶ Переконайтеся у відсутності будь-яких предметів у цьому місці.
- ▶ Під час проведення робіт за ввімкненого котла: захистіть компоненти приладів і кабелі, щоб вони протягом експлуатації не потрапили в отвори.

- ▶ Установіть опалювальну установку на перемикачі регулятора Увімк./Вимк. у положення 0 (Вимк.).
- ▶ Закрийте газовий кран.

Знімання передньої стінки котла

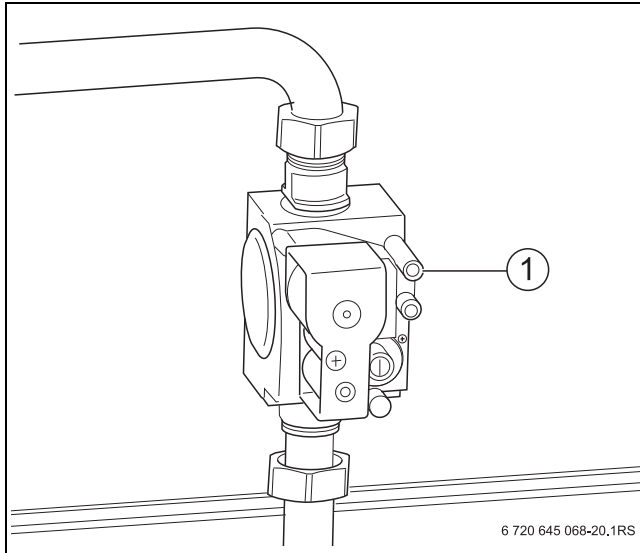
- ▶ Зняти передню стінку котла (→ розділ 5.6.1, стор. 20).

9.1.2 Візуальна перевірка на загальну появу корозії

- ▶ Перевірити всі водопровідні труби на появу корозії.
- ▶ Замінити трубопроводи, що поржавіли.
- ▶ Здійсніть візуальну перевірку пальника, теплообмінника, автоматичної витяжки та усіх гвинтових з'єднань котла.

9.1.3 Перевірка газопровідної арматури на внутрішню герметичність

- ▶ Перевірте газову арматуру на вхідному боці (при вимкненому котлі) за допомогою контрольного тиску 20 мбар (для природного газу) на внутрішню герметичність.
- ▶ За потреби, закрийте газовий кран.
- ▶ Послабте заглушку на лівому вимірювальному ніпелі для тиску підключення газу [1] на 2 оберти.
- ▶ Насадіть вимірювальний шланг манометра на вимірювальний ніпель. Через 1 хв. падіння тиску не повинно перевищувати 10 мбар.



Мал. 43 Перевірити внутрішньої герметичності

[1] Вимірювальний ніпель

- ▶ Відкрийте газовий кран і зачекайте 2-3 хвилини, поки наповниться газопровід.
- ▶ Закрийте газовий кран.
- ▶ У разі значного падіння тиску здійсніть пошук негерметичних місць за допомогою піноутворюючого засобу на всіх місцях ущільнення перед газовою арматурою.

Якщо не знайдено жодного витoku,

- ▶ повторіть перевірку тиском.
- ▶ У разі повторного зниження тиску на 10 мбар за хвилину знову замініть газову арматуру.

9.1.4 Перевірка установки для відведення відпрацьованих газів разом із повітрям для горіння, отворами подачі та відведення повітря

- ▶ Перевірте установку для відведення відпрацьованих газів разом із системою подачі повітря та можливими отворами подачі та відведення повітря.
- ▶ Усі виявлені недоліки усувайте відразу.
- ▶ Переконайтеся, що для подачі повітря для горіння немає перешкод у жодній із точок, а отвори подачі та відведення повітря вільні.

9.1.5 Перевірка робочого тиску опалювальної установки

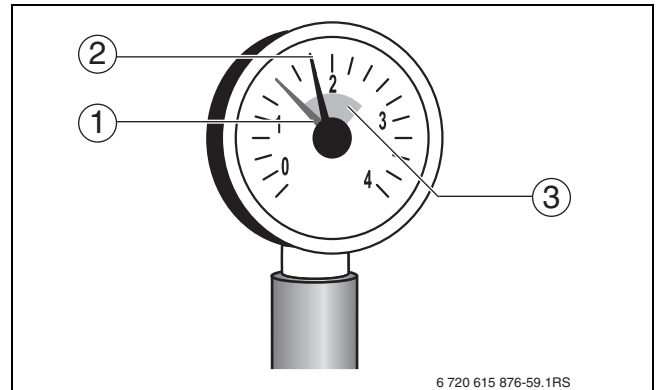
У закритих системах опалення стрілка манометра [2] повинна знаходитися в межах зеленого маркування [3].

Червона стрілка [1] манометра мусить бути встановлена на необхідний тиск для опалювальної установки. Ми рекомендуємо значення тиску від 1,5 бар.

- ▶ За потреби, відкрийте газовий кран.
- ▶ Установіть опалювальну установку на перемикачі регулятора Увімк./Вимк. у положення I (Увімк.).
- ▶ Перевірити тиск води опалювальної установки.

Коли стрілка манометра [2] виходить за зелене поле [3], то тиск води опалювальної установки надто низький.

- ▶ Заповніть опалювальну установку підготовленою водою згідно вимог до якості води. Робочий лист К8, Каталогу опалювальної техніки Buderus. (→ розділ 6.2, стор. 24).



Мал. 44 Манометр для закритих установок

- [1] Червона стрілка
- [2] Стрілка манометра
- [3] Зелене маркування



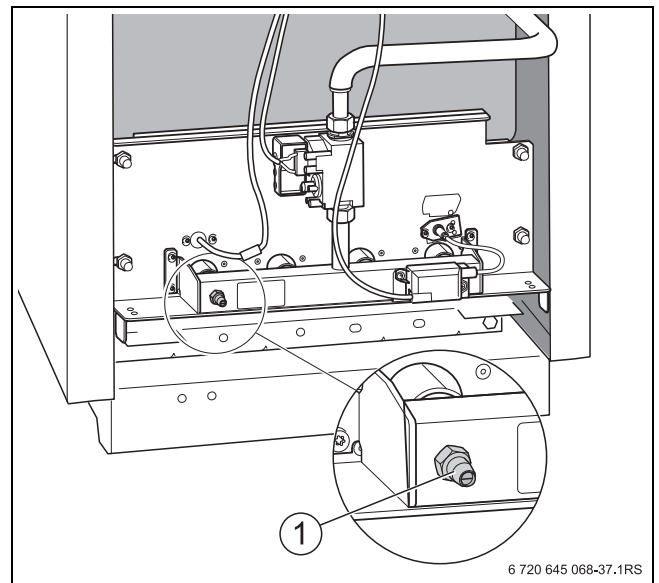
УВАГА: Пошкодження установки через часте доливання!

Якщо Вам треба часто доливати воду, опалювальна установка може бути пошкоджена через корозію та утворення накипу внаслідок якості води.

- ▶ Видалити повітря під час процесу наповнення опалювальної установки.
- ▶ Перевірити опалювальну установку на герметичність.
- ▶ Перевірити розширювальний бак на функціонування.

9.1.6 Вимірювання тиску в соплах

- ▶ Послабте запірний гвинт вимірювального ніпеля [1] на розподільній газовій трубі на 2 оберти.



Мал. 45 Вимір тиску в соплі

- [1] Вимірювальний ніпель

- ▶ Насадіть вимірювальний шланг U-подібного манометра на вимірювальний ніпель.
- ▶ Зчитайте тиск у соплах на U-подібному манометрі та порівняйте його зі значенням у табл. 28- 31.

Габарити котла	Номінальний тиск газових сопел ¹⁾
	Природний газ Н (G20) [мбар]
38-5	8,3
44-5	10,9
50-6	8,0
55-6	10,8

Табл. 28 Номінальний тиск газових сопел

1) З урахуванням температури газу 15 °C і тиску повітря 1013 мбар

Габарити котла	Тиск у соплі за використання природного газу Н (G20)															
	Тиск підключення газу [мбар]															
	25	24	23	22	21	20	19	18	17	16	15	14	13	12	11	10
38-5	8,3	8,3	8,3	8,3	8,3	8,3	8,3	8,3	8,3	8,3	8,3	8,3	8,3	8,2	7,4	6,6
44-5	10,9	10,9	10,9	10,9	10,9	10,9	10,9	10,9	10,9	10,9	10,5	9,7	9,0	8,7	7,4	6,6
50-6	8,0	8,0	8,0	8,0	8,0	8,0	8,0	8,0	8,0	8,0	8,0	8,0	8,0	7,7	7,0	6,2
55-6	10,8	10,8	10,8	10,8	10,8	10,8	10,8	10,8	10,8	10,8	10,1	9,3	8,5	7,7	7,0	6,2

Табл. 29 Тиск у соплі за використання природного газу Н залежно від тиску підключення

Габарити котла	Тиск у соплі за використання скрапленого газу пропан Р (G31)															
	Тиск підключення газу [мбар]															
	58 - 40	39	38	37	36	35	34	33	32	31	30	29	28	27	26	25
38-5	24,3	24,0	24,0	23,6	23,4	23,4	23,4	23,4	23,2	23,2	23,0	23,0	23,0	22,9	22,8	22,7
44-5	24,4	24,2	23,2	23,2	23,2	23,2	23,2	23,2	23,2	23,2	23,2	23,2	23,2	23,0	22,8	22,6
50-6	22,7	22,7	22,7	22,7	22,7	22,7	22,7	22,6	22,5	22,5	22,5	22,2	22,1	22,0	21,8	21,7
55-6	23,6	23,6	23,6	23,6	23,6	22,9	22,8	22,7	22,6	22,5	22,4	22,3	22,1	22,0	21,8	21,5

Табл. 30 Тиск у соплі за використання скрапленого газу Р залежно від тиску підключення

Габарити котла	Тиск у соплі за використання скрапленого газу бутан/пропан, суміш В/Р (G30)											
	Тиск підключення газу [мбар]											
	58 - 40	39	38	37	36	35	34	33	32	31	30	30
38-5	23,0	22,7	22,7	22,7	22,7	22,7	22,7	22,7	22,7	22,7	22,7	22,7
44-5	23,9	23,6	23,6	23,6	23,6	23,6	23,6	23,6	23,6	23,6	23,5	23,4
50-6	22,5	22,4	22,4	22,4	22,4	22,4	22,4	22,4	22,4	22,4	22,4	22,4
55-6	21,5	21,4	21,4	21,4	21,4	21,4	21,4	21,4	21,4	21,4	21,4	21,4

Табл. 31 Тиск у соплі за використання скрапленого газу В/Р залежно від тиску підключення

Габарити котла	Витрата газу		
	Природний газ Н (G20) [м ³ /год.]	Скраплений газ Пропан Р (G31) [кг/год.]	Скраплений газ Пропан/бутан В/Р (G30) [кг/год.]
38-5	4,17	3,07	3,10
44-5	4,84	3,55	3,60
50-6	5,50	4,03	4,10
55-6	6,02	4,42	4,50

Табл. 32 Витрата газу

Якщо відхилення становить більше +1 мбар:

- ▶ повідомте службу сервісного обслуговування клієнтів.

9.2 Необхідне техобслуговування

- ▶ Проведіть підготовчі роботи, як під час огляду (→ розділ 9.1.1, стор. 34).
- ▶ Знеструмити опалювальну установку (→ розділ 7.1, стор. 33).
- ▶ Закрийте газовий кран.
- ▶ Демонтувати передню стінку котла (→ розділ 5.6.1, стор. 20).

9.2.1 Чищення котла

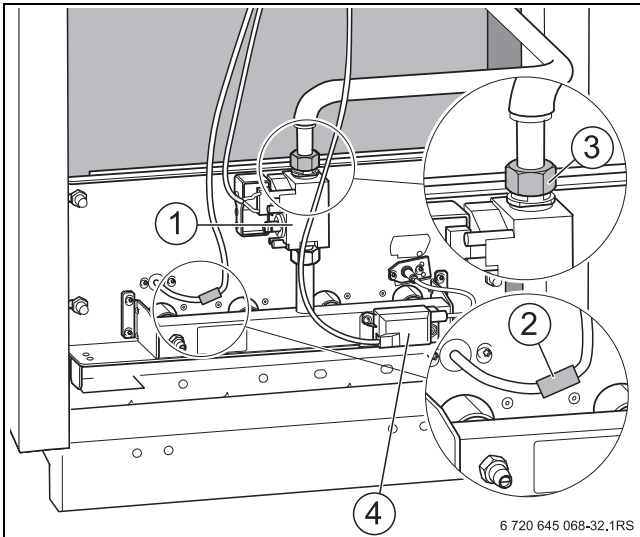
- ▶ Котел можна очищати щітками або проводити вологе чищення.

Очисні прилади можна замовити окремо в якості додаткового обладнання.

Чищення котла за допомогою щіток для чищення

Демонтаж пальника

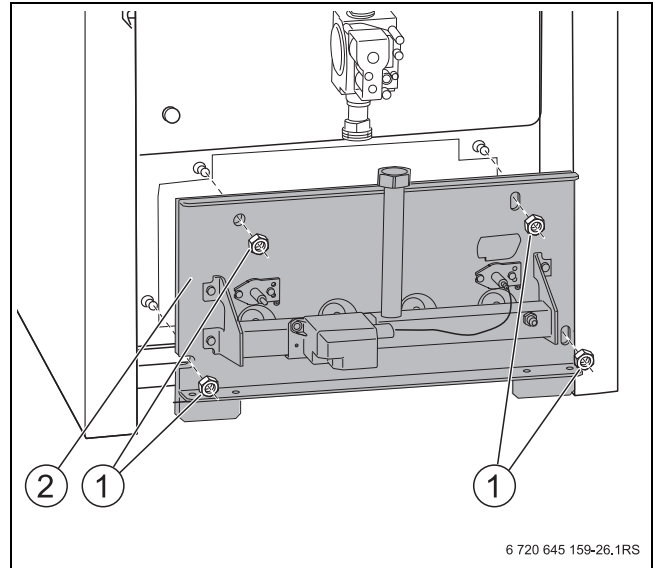
- ▶ Закрийте газовий кран.
- ▶ Відокремити пальник завдяки гвинтовому з'єднанню [3] магістрального газопроводу від газопровідної арматури.
- ▶ Зніміть контактний захист [2] на контрольному кабелі й послабте штекерне з'єднання.
- ▶ Послабте штекерне з'єднання на трансформаторі високої напруги [4].



Мал. 46 Демонтаж пальника

- [1] Газова арматура
- [2] Контактний захист на контрольному кабелі
- [3] Болтове з'єднання
- [4] Штекерне з'єднання на трансформаторі високої напруги

- ▶ Послабте кріпильні гайки [1] на щитку пальника [2].
- ▶ Витягнути пальник.



Мал. 47 Послаблення кріпильних гайок

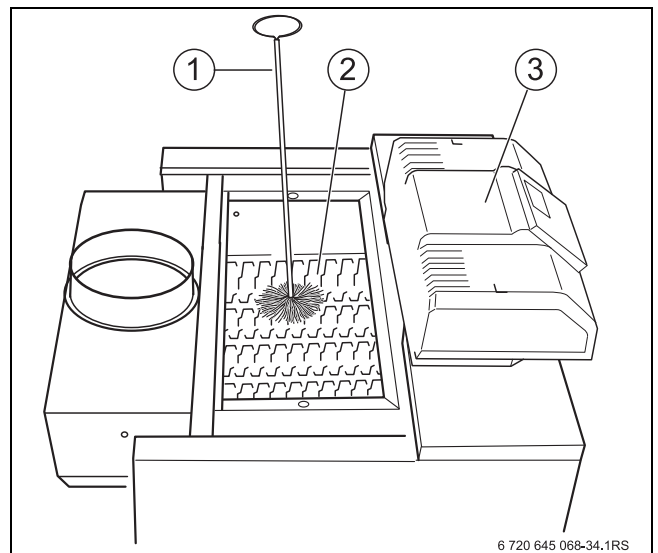
- [1] Послаблення гайок кріплення на щитку пальника
- [2] Щиток пальника



Розпірні кільця можуть загубитися.

- ▶ Зверніть увагу на те, щоб під час демонтажу пальника розпірні кільця залишилися на різьбових штифтах.

- ▶ Зніміть задню кришку котла (→ мал. 13, стор. 20).
- ▶ Приберіть теплоізоляцію вбік.
- ▶ Відгвинтіть кришку для очищення від колектора відпрацьованих газів.
- ▶ Накрийте систему керування плівкою.
- ▶ Добре прочистіть опалювальні газові канали щіткою для чищення [1].



Мал. 48 Чищення опалювальних газових каналів

- [1] Щітки для чищення
- [2] Колектор димових газів
- [3] Система керування

- ▶ Очистіть топлення та ізоляцію дна.
- ▶ Знову відкрутити кришку для чищення.
- ▶ Відкиньте теплоізоляцію.
- ▶ Пригвинтіть задню кришку котла (→ мал. 25, стор. 23).

9.2.2 Вологе очищення котла

- ▶ Під час вологого чищення вибирайте миючий засіб відповідно до виду забруднення (кіптява або кірка).



За особливих умов можна проводити вологе очищення, що відрізняється від описаних тут процедур.

- ▶ Під час вологого чищення (хімічного чищення) дотримуйтесь інструкції з експлуатації приладу для чищення та миючих засобів.

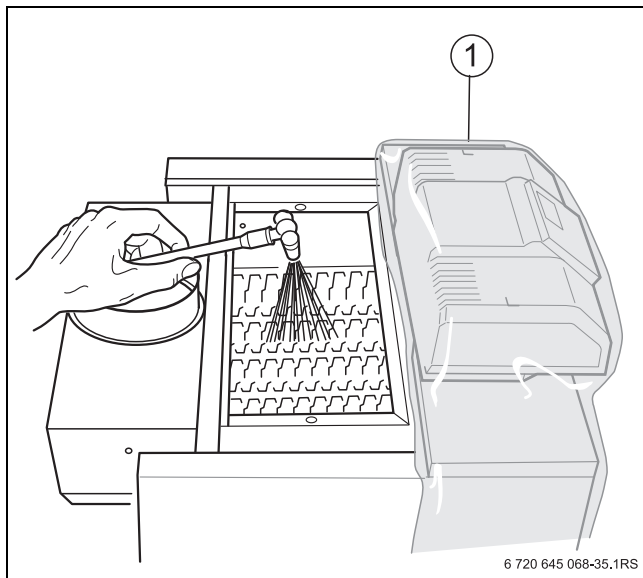
- ▶ Добре провітріть приміщення установки.
- ▶ Ввести в експлуатацію опалювальну установку.
- ▶ Нагрійте котел до температури приблизно від 50 °C.
- ▶ Закрийте газовий кран.
- ▶ Знеструмити опалювальну установку.
- ▶ Зняти передню стінку котла (→ розділ 5.6.1, стор. 20).
- ▶ Демонтувати пальник (→ розділ 9.2.1, стор. 37).
- ▶ Зняти задню кришку котла (→ мал. 13, стор. 20).
- ▶ Приберіть теплоізоляцію вбік.
- ▶ Відгвинтити кришку для очищення від колектора відпрацьованих газів (→ мал. 48 [2], стор. 37).
- ▶ У разі утворення сильної кірки ретельно прочистіть опалювальні газові канали (→ розділ 9.2.1, стор. 37).
- ▶ Накрийте систему керування плівкою (→ мал. 49 [1]). Туман, що виникає під час розбризкування рідини, не повинен проникати в систему керування.

Щоб увібрати розпилений засіб:

- ▶ покладіть ганчірку на ізоляцію дна;
- ▶ рівномірно згори обприскайте опалювальні газові канали миючим засобом (→ мал. 49);



- ▶ обприскайте опалювальні газові канали миючим засобом ще раз.



Мал. 49 Вологе очищення котла

[1] Плівка

- ▶ Засіб для чищення використовуйте за призначенням відповідно до даних виробника.
- ▶ Зняти ганчірку.
- ▶ Зніміть плівку з системи керування.
- ▶ Знову відкрутити кришку для чищення.

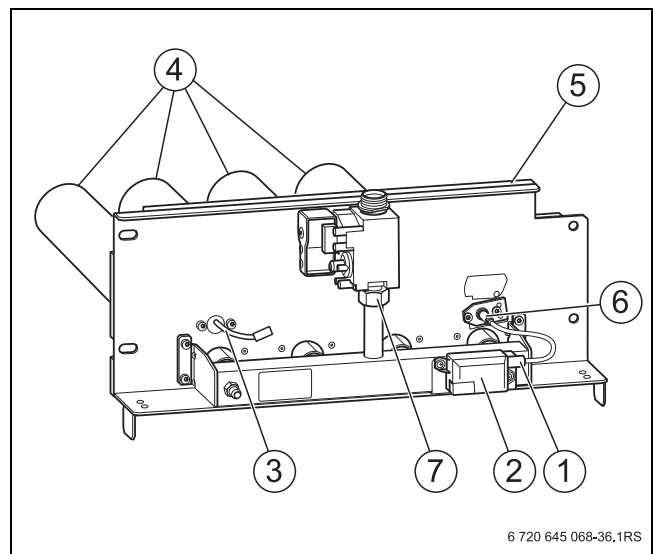
- ▶ Монтуйте пальник.
- ▶ Для висихання котла приведіть його в дію, доки котлова вода не досягне максимальної температури (ручний режим роботи).
- ▶ Вимкніть котел і зачекайте, доки він охолоне.
- ▶ Після висихання поверхні нагріву опалювальні газові канали знову ретельно прочистіть. При цьому виконуйте всі кроки в розділі 9.2.1, стор. 37.
- ▶ Добре провітріть приміщення установки й далі.

9.2.3 Очищення пальника

- ▶ Демонтувати пальник (→ розділ 9.2.1, стор. 37).
- ▶ Послабте штекерне з'єднання проводу запалювання [1] на трансформаторі високої напруги [2].
- ▶ Послабте обидва гвинти на контрольному електроді [3].
- ▶ Обережно зніміть контрольний електрод.
- ▶ Послабте обидва гвинти на електроді запалювання [6].
- ▶ Обережно зніміть електрод запалювання.
- ▶ Послабте гвинтове з'єднання газової арматури [7].
- ▶ Зніміть газову арматуру.
- ▶ Занурте стрижні пальника [4] у воду з миючим засобом і вичистіть їх.



- ▶ Пильнуйте, щоб теплоізоляція на щитку пальника [5] та на трансформаторі високої напруги [2] не намокла.
- ▶ За потреби, відгвинтіть трансформатор високої напруги.



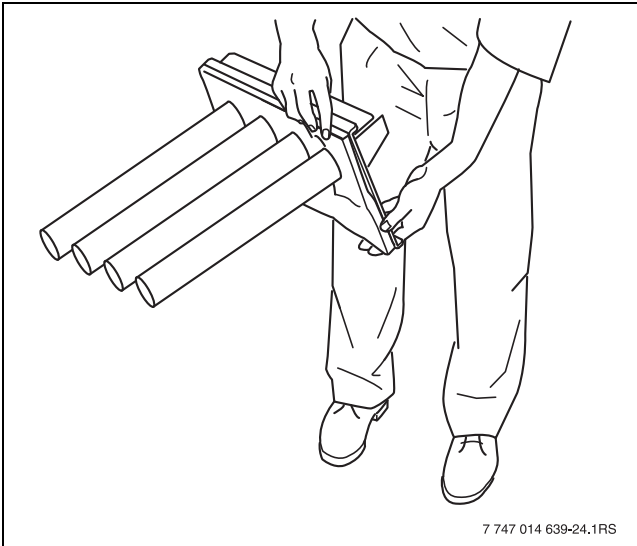
Мал. 50 Очищення пальника

- [1] Штекерне з'єднання трансформатора високої напруги
- [2] Трансформатор високої напруги
- [3] Контрольний електрод спостереження за полум'ям
- [4] Стрижні пальника
- [5] Теплоізоляція на щитку пальника
- [6] Запалювальний електрод
- [7] Гвинтове з'єднання газової арматури

- ▶ Сполосніть стрижні пальника струменем води. При цьому тримайте пальник таким чином, щоб вода могла проникати в усі пази стрижні пальника й витікати звідти.
- ▶ Залишки води видаліть, струсивши пальник (→ мал. 51, стор. 39).
- ▶ Перевірте пази стрижнів пальника на провідність.
- ▶ Видалити водяну плівку та залишки бруду з пазів.

Якщо пази пошкоджено:

- ▶ замініть пальник.



7 747 014 639-24.1RS

Мал. 51 Чищення пальника

- ▶ Під час монтажу чи установки пальника виконайте всі дії, як при розбиранні та демонтажі, тільки у зворотному порядку (→ розділ 9.2.1, стор. 37).



Розпірні кільця можуть загубитися.

- ▶ Зверніть увагу на те, щоб під час монтажу пальника розпірні кільця залишилися на різьбових штифтах.

- ▶ Під час пригвинчування щитка пальника (→ мал. 47, [2], стор. 37) злегка затягніть 4 гвинти.
- ▶ За потреби оновити ущільнювальні прокладки.



НЕБЕЗПЕКА: Небезпека для життя через вибух легкозаймистих газів.

Після техобслуговування можуть виникнути негерметичності на трубопроводах і гвинтових з'єднаннях.

- ▶ Правильно виконати перевірку на герметичність.
- ▶ Для пошуку негерметичних місць необхідно використовувати лише дозволений засіб для виявлення негерметичності.

9.2.4 Здійснення перевірки на герметичність у робочому стані

- ▶ Виконайте перевірку герметичності, як описано в розділі 6.3.7, стор. 28.

9.2.5 Запис вимірювальних значень

- ▶ Запишіть вимірювальні значення, як показано в розділі 6.3.8, стор. 28.

9.2.6 Здійснення перевірки функціонування

- ▶ Під час роботи котла потреба в теплі опалення визначається системою керування.
- ▶ Перевірте котел на бездоганне функціонування.
- ▶ Увімкніть готову до експлуатації опалювальну установку через запобіжник у приміщенні установки або через аварійний вимикач опалення.
- ▶ Установіть опалювальну установку на перемикачі регулятора Увімк./Вимк. у положення I (Увімк.).
- ▶ Повільно відкрити газовий кран.



НЕБЕЗПЕКА: Небезпека для життя через вибух легкозаймистих газів.

Після техобслуговування можуть виникнути негерметичності на трубопроводах і гвинтових з'єднаннях.

- ▶ Правильно виконати перевірку на герметичність.
- ▶ Для пошуку негерметичних місць необхідно використовувати лише дозволений засіб для виявлення негерметичності.

- ▶ Установіть максимальну температуру котла на 90 °С.
- ▶ Перевірте, чи котел працює в режимі опалення.
- ▶ Протягом експлуатації перевірте різні ущільнення на предмет негерметичності.
- ▶ Знову встановіть настройки для максимальної температури котла до бажаної температури.

9.2.7 Після техобслуговування

- ▶ За потреби, після техобслуговування долити воду та спустити повітря з опалювальної установки.



УВАГА: Пошкодження обладнання через нещільні підключення підведення води.

- ▶ Після техобслуговування перевірте щільність усіх підключень.



НЕБЕЗПЕКА: Небезпека для життя через витік відпрацьованих газів!

- ▶ Після техобслуговування перевірити всі з'єднання для відведення відпрацьованих газів на герметичність.

- ▶ Заповніть і підпишіть протокол про перевірку та техобслуговування (→ розділ 9.3, стор. 40).

9.3 Протокол про перевірку та техобслуговування

► Зазначте дату проведених перевірок і техобслуговування та внесіть у протокол.

Перевірка та обслуговування		Стор.	Дата: _____	Дата: _____
1.	► Перевірка загального стану опалювальної установки.		<input type="checkbox"/>	<input type="checkbox"/>
2.	► Здійснення візуального контролю та контролю функціонування опалювальної установки.		<input type="checkbox"/>	<input type="checkbox"/>
3.	► Перевірка газу та водопровідних деталей установки: – герметичність у режимі роботи – видима корозія – появу зношуваль		<input type="checkbox"/> <input type="checkbox"/> <input type="checkbox"/> <input type="checkbox"/>	<input type="checkbox"/> <input type="checkbox"/> <input type="checkbox"/> <input type="checkbox"/>
4.	► Перевірити тиск води опалювальної установки.	24	<input type="checkbox"/>	<input type="checkbox"/>
5.	► Перевірка отворів для подачі та відведення повітря і патрубків для відведення відпрацьованих газів.		<input type="checkbox"/>	<input type="checkbox"/>
6.	Вимірювання тиску підключення газу.	27	_____ мбар	_____ мбар
7.	► Вимірювання тиску в соплі.	35	<input type="checkbox"/>	<input type="checkbox"/>
8.	► Здійснення перевірки на герметичність у робочому стані.	28	<input type="checkbox"/>	<input type="checkbox"/>
9.	► Запис вимірювальних значень: – Робочий тиск – Температура відпрацьованих газів бруто t_A – Температура повітря t_L – Температура відпрацьованих газів нетто $t_A - t_L$ – Вміст двоокису вуглецю (CO_2) або вміст кисню (O_2) – Втрати тепла з відпрацьованими газами q_A – Вміст CO , без повітря	28	<input type="checkbox"/> _____ Па _____ °C _____ °C _____ °C _____ % _____ % _____ ч/млн	<input type="checkbox"/> _____ Па _____ °C _____ °C _____ °C _____ % _____ % _____ ч/млн
10.	Експлуатаційна перевірка	29	<input type="checkbox"/>	<input type="checkbox"/>
	– ► Перевірка запобіжного обмежувача температури (STB).		<input type="checkbox"/>	<input type="checkbox"/>
	– ► Перевірити іонізаційний струм.		_____ μA	_____ μA
	– ► Перевірка запірної клапана для відведення відпрацьованих газів.		<input type="checkbox"/>	<input type="checkbox"/>
	– ► Перевірка приладу контролю відпрацьованих газів.		<input type="checkbox"/>	<input type="checkbox"/>
11.	► Перевірка установок системи керування, що відповідають його потребам.		<input type="checkbox"/>	<input type="checkbox"/>
12.	► Завершальний етап робіт із перевірки: внесення результатів вимірювань і перевірок.		<input type="checkbox"/>	<input type="checkbox"/>
Необхідне техобслуговування				
13.	► Чищення котла; для цього потрібно вимкнути опалювальну установку.	37	<input type="checkbox"/>	<input type="checkbox"/>
14.	► Чищення пальника; для цього потрібно вимкнути опалювальну установку.	38	<input type="checkbox"/>	<input type="checkbox"/>
15.	► Проведення контролю функціонування.	39	<input type="checkbox"/>	<input type="checkbox"/>
16.	Підтвердження проведення перевірки/техобслуговування за всіма технічними правилами.		_____	_____
			фірмовий штампель/ підпис	Фірмовий штампель/Підпис

Табл. 33 Протокол про перевірку та техобслуговування

	Дата: _____	Дата: _____	Дата: _____	Дата: _____	Дата: _____
1.	<input type="checkbox"/>	<input type="checkbox"/>	<input type="checkbox"/>	<input type="checkbox"/>	<input type="checkbox"/>
2.	<input type="checkbox"/>	<input type="checkbox"/>	<input type="checkbox"/>	<input type="checkbox"/>	<input type="checkbox"/>
3.	<input type="checkbox"/> <input type="checkbox"/> <input type="checkbox"/> <input type="checkbox"/>	<input type="checkbox"/> <input type="checkbox"/> <input type="checkbox"/> <input type="checkbox"/>	<input type="checkbox"/> <input type="checkbox"/> <input type="checkbox"/> <input type="checkbox"/>	<input type="checkbox"/> <input type="checkbox"/> <input type="checkbox"/> <input type="checkbox"/>	<input type="checkbox"/> <input type="checkbox"/> <input type="checkbox"/> <input type="checkbox"/>
4.	<input type="checkbox"/>	<input type="checkbox"/>	<input type="checkbox"/>	<input type="checkbox"/>	<input type="checkbox"/>
5.	<input type="checkbox"/>	<input type="checkbox"/>	<input type="checkbox"/>	<input type="checkbox"/>	<input type="checkbox"/>
6.	_____ мбар	_____ мбар	_____ мбар	_____ мбар	_____ мбар
7.	<input type="checkbox"/>	<input type="checkbox"/>	<input type="checkbox"/>	<input type="checkbox"/>	<input type="checkbox"/>
8.	<input type="checkbox"/>	<input type="checkbox"/>	<input type="checkbox"/>	<input type="checkbox"/>	<input type="checkbox"/>
9.	<input type="checkbox"/> _____ Па _____ °С _____ °С _____ °С _____ °С _____ % _____ % _____ ч/млн	<input type="checkbox"/> _____ Па _____ °С _____ °С _____ °С _____ °С _____ % _____ % _____ ч/млн	<input type="checkbox"/> _____ Па _____ °С _____ °С _____ °С _____ °С _____ % _____ % _____ ч/млн	<input type="checkbox"/> _____ Па _____ °С _____ °С _____ °С _____ °С _____ % _____ % _____ ч/млн	<input type="checkbox"/> _____ Па _____ °С _____ °С _____ °С _____ °С _____ % _____ % _____ ч/млн
10.	<input type="checkbox"/> <input type="checkbox"/> _____ μА <input type="checkbox"/> <input type="checkbox"/>	<input type="checkbox"/> <input type="checkbox"/> _____ μА <input type="checkbox"/> <input type="checkbox"/>	<input type="checkbox"/> <input type="checkbox"/> _____ μА <input type="checkbox"/> <input type="checkbox"/>	<input type="checkbox"/> <input type="checkbox"/> _____ μА <input type="checkbox"/> <input type="checkbox"/>	<input type="checkbox"/> <input type="checkbox"/> _____ μА <input type="checkbox"/> <input type="checkbox"/>
11.	<input type="checkbox"/>	<input type="checkbox"/>	<input type="checkbox"/>	<input type="checkbox"/>	<input type="checkbox"/>
12.	<input type="checkbox"/>	<input type="checkbox"/>	<input type="checkbox"/>	<input type="checkbox"/>	<input type="checkbox"/>
Необхідне техобслуговування					
13.	<input type="checkbox"/>	<input type="checkbox"/>	<input type="checkbox"/>	<input type="checkbox"/>	<input type="checkbox"/>
14.	<input type="checkbox"/>	<input type="checkbox"/>	<input type="checkbox"/>	<input type="checkbox"/>	<input type="checkbox"/>
15.	<input type="checkbox"/>	<input type="checkbox"/>	<input type="checkbox"/>	<input type="checkbox"/>	<input type="checkbox"/>
16.	_____	_____	_____	_____	_____
	Фірмовий штампель/Підпис	Фірмовий штампель/Підпис	Фірмовий штампель/Підпис	Фірмовий штампель/Підпис	Фірмовий штампель/Підпис

Табл. 34 Протокол про перевірку та техобслуговування

10 Переобладнання опалювального котла на інший тип газу

Згідно із заводськими настройками котел попередньо настроєний на природний газ.

Щоб змінити тип газу:

- ▶ виконайте вказівки в розділі 10.1, стор. 42.



Збій режиму роботи через неполадку під час зміни типу газу.

- ▶ Дотримуватися послідовності робочих кроків.
- ▶ Повністю виконуйте всі роботи.

10.1 Перенастроювання на інший тип газу

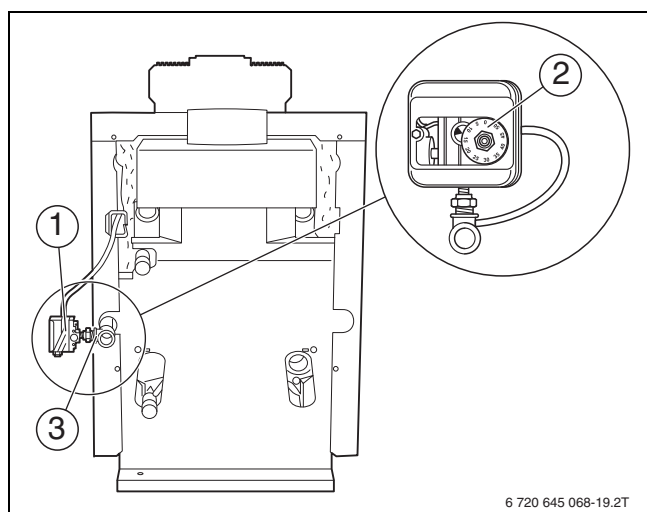
10.1.1 Установка/зміна реле тиску газу

Якщо котел працює на зрідженому газі:

- ▶ потрібно встановити реле тиску газу, що входить до комплекту поставки.

Якщо котел працює на природному газі:

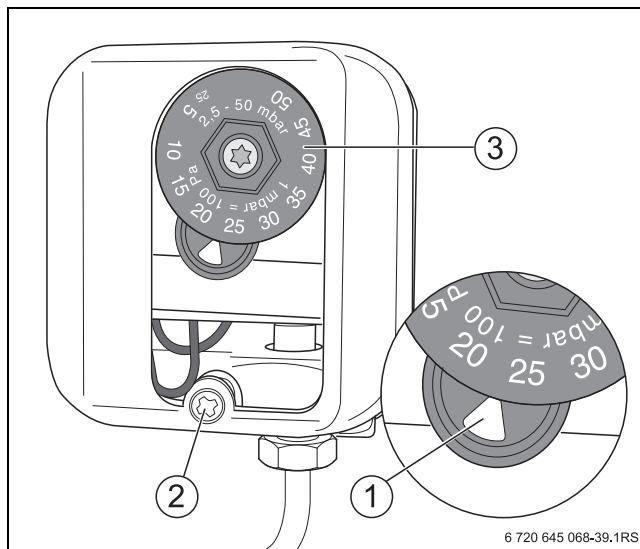
- ▶ використовуйте реле тиску газу (додаткове обладнання).
- ▶ Установіть опалювальну установку на перемикачі регулятора Увімк./Вимк. у положення **0** (Вимк.).
- ▶ Закрийте газовий кран.
- ▶ Зняти передню стінку котла (→ розділ 5.6.1, стор. 20).
- ▶ Ущільніть реле тиску газу [1] безпосередньо під час підключення газу [3] до котла за допомогою монтажної шайби [2] вгору або назовні в газопроводі (використовуйте зменшувальний ніпель).
- ▶ Прокладіть з'єднувальний трубопровід разом із газопроводом всередині через задню стінку котла вздовж правої бокової стінки системи керування.
- ▶ Здійснити електричне підключення за схемою з'єднань.
- ▶ Перевірте настройку реле тиску газу та, за потреби, виправте:
 - Природний газ: 8 мбар
 - Скраплені газ В/Р: 28 мбар
 - Скраплені газ пропан Р: 23 мбар



Мал. 52 Установка реле тиску газу

- [1] Реле тиску газу (потрібне лише для скрапленого газу; можливе обертання на 90°)
- [2] Наставний диск
- [3] Підключення газу котла

- ▶ Щоб змінити настройку, відкрийте захисну кришку [2] реле тиску газу.
- ▶ Настроїть установочний диск [3] на установочне позначення [1].
- ▶ Установити кришку.



Мал. 53 Реле тиску газу

- [1] Установочне маркування
- [2] Гвинт для кришки
- [3] Наставний диск

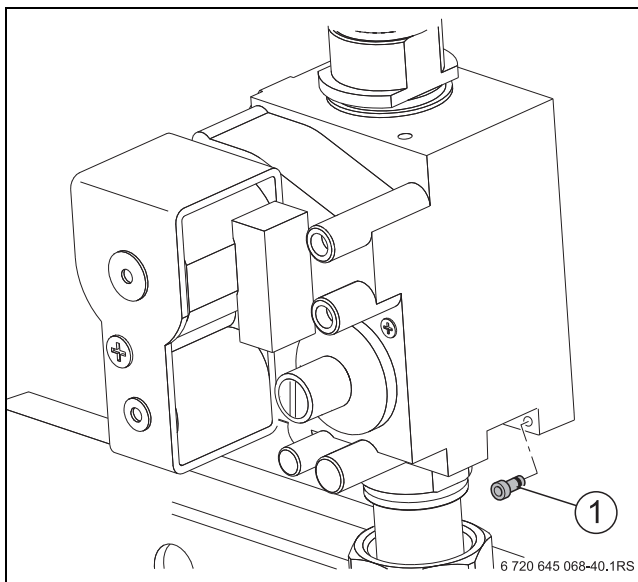
10.1.2 Настройка пускового навантаження

Перенастроювання з природного газу на скраплені газ

- ▶ Вставити перехідник для скрапленого газу разом з ущільненням [1].

Перехід від скрапленого газу на природний газ

- ▶ Зніміть адаптер для скрапленого газу [1].



Мал. 54 Монтаж/демонтаж адаптера для скрапленого газу

- [1] Адаптер для скрапленого газу

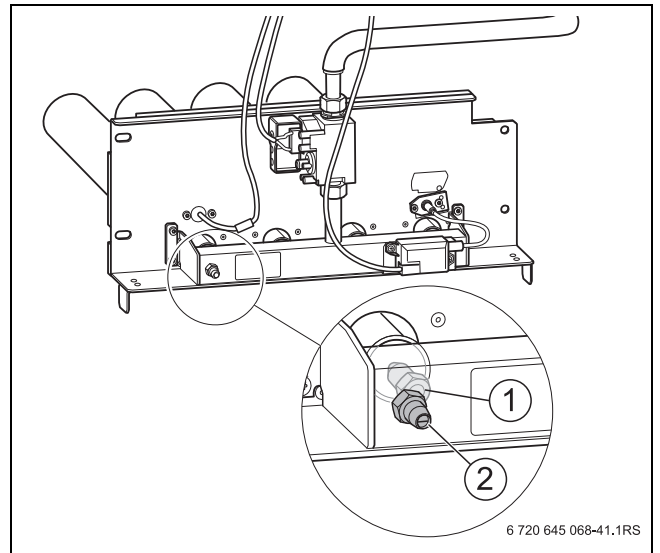
Заміна основних газових сопел

- ▶ Замініть основні газові сопла (→ мал. 55 [1], стор. 43) на основні газові сопла для нового типу газу. При цьому встановити нові ущільнення.
- ▶ Перевірте, щоб позначення основних газових сопел збігалося з назвою в табл. 35.

Розміри котла	Кількість основних газових сопел	Позначення головних газових сопел		
		Природний газ Н (G20)	Скrapлений газ пропан (G31)	Скrapлений газ В/Р (G30)
38-5	3	360	225	210
44-5	3	360	245	225
50-6	4	360	225	210
55-6	4	350	235	220

Табл. 35 Головні газові сопла

- ▶ Проведіть роботи з уведення в експлуатацію 1-6 (→ розділ 6.7, стор. 32). При цьому заповніть протокол.
- ▶ Послабте запірний гвинт вимірювального ніпеля [2] на розподільній газовій трубі на 2 оберти.
- ▶ Насадіть вимірювальний шланг U-подібного манометра.



Мал. 55 Заміна основних газових сопел

- [1] Головні газові сопла
- [2] Вимірювальний ніпель

Установлення потужності пальника відповідно до методу тиску в соплі

- ▶ Введення в експлуатацію пальника
- ▶ Виміряйте тиск підключення газу (→ розділ 6.3.6, стор. 27).
- ▶ Зчитайте тиск у соплах на U-подібному манометрі та порівняйте його зі значенням у табл. 36- 39.

Габарити котла	Номінальний тиск газових сопел ¹⁾
	Природний газ Н (G20) [мбар]
38-5	8,3
44-5	10,9
50-6	8,0
55-6	10,8

Табл. 36 Номінальний тиск газових сопел

1) З урахуванням температури газу 15 °С і тиску повітря 1013 мбар

Габарити котла	Тиск у соплі за використання природного газу Н (G20)															
	Тиск підключення газу [мбар]															
	25	24	23	22	21	20	19	18	17	16	15	14	13	12	11	10
38-5	8,3	8,3	8,3	8,3	8,3	8,3	8,3	8,3	8,3	8,3	8,3	8,3	8,3	8,2	7,4	6,6
44-5	10,9	10,9	10,9	10,9	10,9	10,9	10,9	10,9	10,9	10,9	10,5	9,7	9,0	8,7	7,4	6,6
50-6	8,0	8,0	8,0	8,0	8,0	8,0	8,0	8,0	8,0	8,0	8,0	8,0	8,0	7,7	7,0	6,2
55-6	10,8	10,8	10,8	10,8	10,8	10,8	10,8	10,8	10,8	10,8	10,1	9,3	8,5	7,7	7,0	6,2

Табл. 37 Тиск у соплі за використання природного газу Н залежно від тиску підключення

Габарити котла	Тиск у соплі за використання скrapленого газу пропан Р (G31)															
	Тиск підключення газу [мбар]															
	58 - 40	39	38	37	36	35	34	33	32	31	30	29	28	27	26	25
38-5	24,3	24,0	24,0	23,6	23,4	23,4	23,4	23,4	23,2	23,2	23,0	23,0	23,0	22,9	22,8	22,7
44-5	24,4	24,2	23,2	23,2	23,2	23,2	23,2	23,2	23,2	23,2	23,2	23,2	23,2	23,0	22,8	22,6
50-6	22,7	22,7	22,7	22,7	22,7	22,7	22,7	22,6	22,5	22,5	22,5	22,2	22,1	22,0	21,8	21,7
55-6	23,6	23,6	23,6	23,6	23,6	22,9	22,8	22,7	22,6	22,5	22,4	22,3	22,1	22,0	21,8	21,5

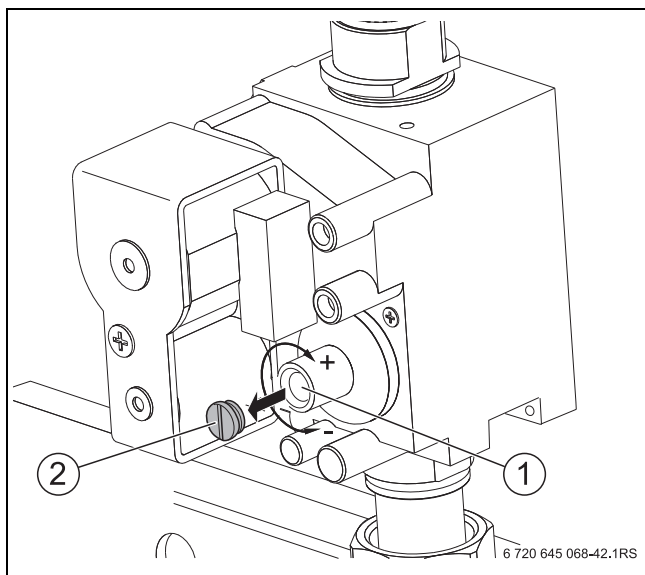
Табл. 38 Тиск у соплі за використання скrapленого газу Р залежно від тиску підключення

Габарити котла	Тиск у соплі за використання скрапленого газу бутан/пропан, суміш В/Р (G30)										
	Тиск підключення газу [мбар]										
	58 - 40	39	38	37	36	35	34	33	32	31	30
38-5	23,0	22,7	22,7	22,7	22,7	22,7	22,7	22,7	22,7	22,7	22,7
44-5	23,9	23,6	23,6	23,6	23,6	23,6	23,6	23,6	23,5	23,4	23,3
50-6	22,5	22,4	22,4	22,4	22,4	22,4	22,4	22,4	22,4	22,4	22,4
55-6	21,5	21,4	21,4	21,4	21,4	21,4	21,4	21,4	21,4	21,4	21,4

Табл. 39 Тиск у соплі за використання скрапленого газу В/Р залежно від тиску підключення

У разі відхилення від заданого значення:

- ▶ Зніміть захисний ковпачок [2] (можливо запечатаний) з настановного гвинта для тиску в соплі ([1], вгорі).
- ▶ Відкоригуйте тиск у соплі обертанням настановного гвинта в напрямку плюс-мінус ([1], внизу).
- ▶ Знову прикріпіть захисний ковпачок або захисний гвинт до настановного гвинта.
- ▶ Установіть опалювальну установку на перемикачі регулятора Увімк./Вимк. у положення **0** (Вимк.).

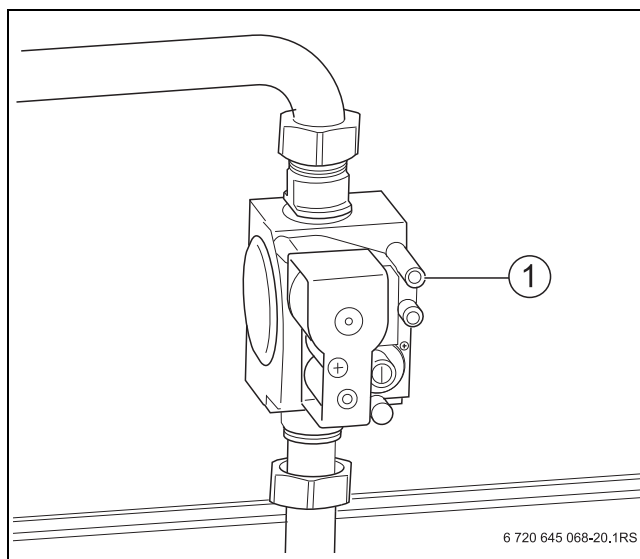


Мал. 56

- [1] Наставний болт для тиску в соплі
- [2] Захисний ковпачок

10.1.3 Повторний запуск в експлуатацію

- ▶ Від'єднайте вимірювальний шланг.
- ▶ Ще раз надійно прикрутіть запірний гвинт вимірювального ніпеля [1].



Мал. 57

- [1] Вимірювальний ніпель

- ▶ Проведіть роботи з уведення в експлуатацію 8-13 (→ розділ 6.7, стор. 32).
- ▶ Заповніть протокол уведення в експлуатацію (→ розділ 6.7, стор. 32).
- ▶ Додатково перевірте на герметичність усі ущільнені місця, що зустрічаються під час перевірки в робочому стані.
- ▶ Приклейте наклейку для нового типу газу на фірмову табличку котла.
- ▶ Зберігайте зняті деталі.

11 Усунення неполадок пальника

У разі неполадки пальника на кнопці усунення неполадок котла загоряється сигнальна лампа [1].

Кнопку усунення неполадок можна натиснути через отвір [1] у передній стінці котла [2]. Для цього передню стінку котла знімати не потрібно.



УВАГА: Пошкодження обладнання через низькі температури.

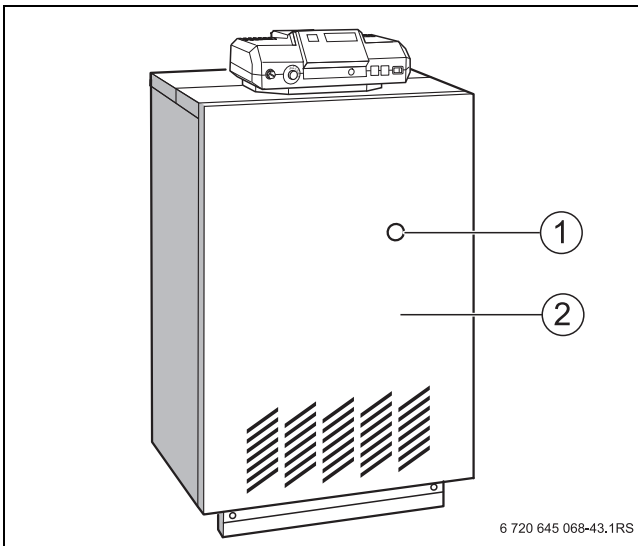
Якщо систему керування вимкнено, опалювальна установка за низької температури може замерзнути.

- ▶ У разі виникнення ймовірності заморозків, захищайте опалювальну установку від замерзання.
- ▶ Якщо систему керування вимкнено, необхідно спустити воду з котла, бака-водонагрівача, труб опалювальної установки та за можливості із трубопроводів для питної води.

- ▶ Натисніть кнопку усунення неполадок [1] пальника.

Якщо пальник не запускається навіть після 3 спроб:

- ▶ див. інформацію в розділі 12, стор. 46.



Мал. 58 Усунення загрози пожежи

- [1] Кнопка усунення неполадок/аварійна сигнальна лампа
- [2] Передня стінка котла

12 Усунення несправностей

Неполадка	Можлива причина неполадки	Усунення
Пальник не вмикається.	Аварійний вимикач опалення вимкнений.	▶ Увімкніть аварійний вимикач опалення.
	Перемикач Увімк./Вимк. на регуляторі вимкнений.	▶ Увімкніть перемикач Увімк./Вимк. на регуляторі.
	Запобіжник пошкоджений.	▶ Перевірте його на провідність. ▶ У разі потреби замініть пошкоджений запобіжник.
	Регулятор температури котла під'єднаний?	▶ Перевірте регулятор температури котла. ▶ У разі потреби замініть пошкоджену деталь.
	Запобіжний обмежник температури з'єднаний?	▶ Перевірте запобіжний обмежувач температури. ▶ У разі потреби замініть пошкоджену деталь.
	Повідомлення про помилку від зовнішнього запобіжного приладу (наприклад, запобіжник для захисту від недостатньої кількості води)?	▶ Перевірте опалювальну установку зовні. ▶ За необхідності усуньте неполадки. ▶ У разі потреби замініть пошкоджений прилад.
	Спрацювало пристрій контролю відпрацьованих газів?	AW 10: ▶ Розблокуйте прилад контролю відпрацьованих газів. AW 50: ▶ Зачекайте щонайдовше 15 хвилин. Якщо є потреба в теплі, котел повторно автоматично вмикається. У разі кількаразового спрацювання: ▶ Перевірте установку для відведення відпрацьованих газів. ▶ Проведіть експлуатаційну перевірку приладу контролю відпрацьованих газів. Якщо установка для відведення відпрацьованих газів пошкоджена: ▶ замініть установку для відведення відпрацьованих газів.
Пальник приходиться у дію і перемикається на Збіи. Іскру запалювання не помітно.	Іскра запалювання у витягнутому проводі запалювання чутна?	Якщо ні: ▶ Замініть запальний трансформатор. Якщо так: ▶ Замініть електрод запалювання або пусковий пальник.
Пальник приходиться у дію і перемикається на Збіи.	Усі газові крани відкриті?	▶ Відкрийте газові крани.
	Тиск підключення природного газу > 8 мбар?	Якщо ні: ▶ З'ясуйте причину. ▶ Усуньте несправність.
	В газопроводі немає повітря?	▶ Випустіть повітря з газопроводу, поки газ горючий.
Пальник приходиться у дію і перемикається на Збіи. Іонізаційний струм не вимірюється.	Підключення N і L переплутані?	▶ Усуньте несправність.
	Є напруга між L і PE?	Якщо ні: ▶ Проведіть заземлення від PE. ▶ За необхідності встановіть розподільчий трансформатор.
	Іонізаційне проведення не правильно контактирован?	▶ Усуньте несправність.
	Замикання на корпус на іонізаційному електроді?	▶ У разі потреби замініть пошкоджену деталь.
	Топковий автомат несправний?	
Пальник запускається й з'являється неполадка. Іонізаційний струм < 1,5 μ A	Дріт або кераміка іонізаційного електрода забруднені?	▶ Очистіть іонізаційний електрод. ▶ За необхідності замініть іонізаційний електрод.
Звуки кипіння	Вапняний наліт або утворення накипу?	▶ Очистіть гідравліку котла згідно з даними виробника. У разі постійної втрати води: ▶ З'ясуйте причину. ▶ Усуньте несправність. ▶ За необхідності підготуйте воду та встановіть фільтр.
Основне полум'я горить абсолютно пласко.	Головні газові сопла і постачальний газ підходять одному?	Якщо ні: ▶ Вмонтуйте правильні головні газові сопла.

Табл. 40 Таблица збоїв

Неполадка	Можлива причина неполадки	Усунення
Пальник видає неприємний свист.	Настроєно правильний тиск у соплі?	<ul style="list-style-type: none"> ▶ Перевірте установчі дані. ▶ За потреби, виправте установчі дані.
Пальник коптить.	Чи є забруднення на пазах або під пазами стрижнів пальника (наприклад, через обрізки прядива, волокна, пилок, будівельний пил)?	<ul style="list-style-type: none"> ▶ Проведіть вологе очищення пальника (→ розділ 9.2.2, стор. 38). ▶ Визначте джерело забруднення. ▶ Запобігайте подальшому потраплянню бруду. <p>Під час потрапляння пилку:</p> <ul style="list-style-type: none"> ▶ Встановіть відповідні повітряні ґрати для подачі повітря відповідно до приписів.
Основне полум'я горить абсолютно пласко.	Чи відповідають отвори для подачі та відведення повітря місцевим приписам і положенням про газову установку?	У разі надходження недостатнього потоку повітря: <ul style="list-style-type: none"> ▶ швидко та на тривалий час усуньте неполадку.
Пальник видає неприємний свист.	Отвори нормально функціонують довгий час?	У разі надходження недостатнього потоку повітря: <ul style="list-style-type: none"> ▶ Швидко та на тривалий час усуньте неполадку.
Пальник коптить.	На поверхні теплообмінника помітні нашарування або волокнисті забруднення? Огляд через оглядові отвори та топку.	▶ Проведіть сухе та, за потреби, вологе очищення котла (→ розділ 9.2.1 і 9.2.2, стор. 38).
	Стрижні пальника ушкоджені, деформовані або деформовані окремі пази?	<ul style="list-style-type: none"> ▶ Замініть стрижні пальника. ▶ Визначте причину неполадки та усуньте її <p>Інформація: пошкодження або деформація можуть статися тільки в тих випадках, якщо, трапилася щонайменше одна із вищенаведених неполадок.</p>
Пальник запалюється дуже голосно й видає сильний шум. Видно полум'я на основних газових соплах.	Вмонтовано підходящі сопла?	<ul style="list-style-type: none"> ▶ Вимкніть пальник. ▶ Установіть новий стрижень пальника. ▶ Змініть неправильний тип газу.
	Настроєно правильний тиск у соплі?	
Запах відпрацьованих газів у приміщенні установки.	На запобіжнику потоку виділяються відпрацьовані гази?	<ul style="list-style-type: none"> ▶ Визначте причину недостатньої подачі відпрацьованих газів. ▶ Усуньте несправність.
	Низький тиск в випускному газопроводі < 3 Па?	
	Канал виходу відпрацьованих газів забитий?	Якщо відразу усунути неполадку не вдається: <ul style="list-style-type: none"> ▶ Вимкніть пальник.
	Визначення розмірів димаря в порядку?	
	У приміщенні установки використовуються вентилятори, що поглинають повітря із приміщення (наприклад, витяжні ковпаки, сушарки для білизни)?	
	На поверхні теплообмінника помітні нашарування або волокнисті забруднення? Огляд через оглядові отвори та топку.	
	▶ Проведіть сухе та, за потреби, вологе очищення котла (→ розділ 9.2.1 і 9.2.2, стор. 38).	

Табл. 40 Таблица збоїв

Показчик

В		С	
Введення в експлуатацію.....	24	Система керування Logamatic 2000.....	20
Виведення з експлуатації.....	33	Система керування Logamatic 4000.....	21
Видалення повітря з газопроводу.....	25	Стандарти.....	13
Відображення функціональної неполадки.....	46	Старий прилад.....	34
Відстані до стіни.....	16	Т	
Вказівки щодо техніки безпеки.....	4	Техбслуговування.....	13, 34
Вміст CO.....	29	Технічні характеристики.....	7
Втрата тепла з відпрацьованими газами.....	29	Тиск підключення газу.....	27
Г		Транспортування.....	14
Габарити.....	7	У	
Герметичність.....	25	Умови експлуатації.....	9
Д		Утилізація.....	34
Датчик температури.....	21	Ф	
Договір про перевірку та технічне обслуговування.....	34	Фірмова табличка.....	6
Е		Х	
Електричні з'єднувальні трубопроводи.....	22	Характеристика газу.....	24
З			
З'єднувальні патрубки.....	7		
Заводські настройки.....	26		
Запірний клапан.....	31		
Запобіжний обмежувач температури (STB).....	29		
Захист навколишнього середовища.....	34		
Зовнішні складові.....	23		
І			
Інструменти.....	13		
Іонізаційний струм.....	29		
К			
Клемні з'єднувальні накладки.....	23		
Кнопка усунення неполадок.....	27		
Комплект поставки.....	6		
Кришка котла.....	20, 23		
Н			
Настанови.....	13		
Норми.....	13		
О			
Опис виробу.....	6		
Оснащення приладу.....	26		
Отвори для подачі та відведення повітря.....	26		
П			
Пакування.....	34		
Патрубок для відведення відпрацьованих газів.....	26		
Перевірка.....	13, 34		
Перевірка на герметичність.....	28		
Перевірки функціонування.....	29		
Передня стінка котла.....	20		
Помилки.....	27, 46		
Пристрій контролю відпрацьованих газів.....	18, 30		
Протокол уведення в експлуатацію.....	32		
Р			
Регулятор температури котла.....	23		
Робочий тиск.....	29		

**Офіційний партнер Бuderус Україна
з продажу, монтажу, сервісу
TETAN Інженерні Системи**

вул. Здобунівська 7-А, м. Київ, Україна
тел./факс: +380 (44) 362 33 00
email: info@tetan.ua

tetan.ua



Роберт Бош Лтд.
Відділення Бuderус
вул. Крайня, 1
02660, Київ - 660, Україна
info@buderus.ua
www.buderus.ua

Buderus