

6 720 647 567-00.1ITL



SU500.5... | SU750.5... | SU1000.5... | SM500.5E... |
SM750.5E... | SM1000.5E... | SMH400.5E... | SMH500.5E...

[ro]	Instrucțiuni de instalare și întreținere pentru specialist – Boiler	2
[ru]	Паспорт и инструкция по монтажу и эксплуатации для специалистов – Бак-водонагреватель	12
[sk]	Návod na inštaláciu a údržbu určený pre odborného pracovníka – Zásobník teplej vody	23
[tr]	Yetkili Bayi ve Servis İçin Montaj ve Bakım Kılavuzu – Boyler	33
[uk]	Інструкція з монтажу та технічного обслуговування для фахівців – Бак непрямого нагріву	43

6 720 821 496 (2017/05) div

Read carefully before carrying out installation and maintenance.

Buderus


Cuprins

1	Explicarea simbolurilor și instrucțiuni de siguranță	3
1.1	Explicarea simbolurilor	3
1.2	Instrucțiuni generale de siguranță	3
2	Date despre produs	3
2.1	Utilizarea conform destinației	3
2.2	Pachet de livrare	3
2.3	Date tehnice	4
2.4	Date despre produs privind consumul de energie	6
2.5	Descrierea produsului	6
2.6	Plăcuță de identificare	7
3	Prescripții	7
4	Transport	7
5	Montarea	7
5.1	Încăperea de amplasare	7
5.2	Amplasarea boilerului, montarea izolației termice	7
5.3	Branșament hidraulic	8
5.3.1	Branșamentul hidraulic al boilerului	8
5.3.2	Montarea unei supape de siguranță (la fața locului)	8
5.4	Montarea senzorului de temperatură pentru apa caldă	8
5.5	Montarea rezistenței termice electrice (accesorii)	9
6	Punere în funcțiune	9
6.1	Punerea în funcțiune a boilerului	9
6.2	Informarea utilizatorului	9
7	Verificare tehnică și întreținere	9
7.1	Inspekție	9
7.2	Întreținere	9
7.3	Intervale de întreținere	9
7.4	Lucrări de întreținere	10
7.4.1	Verificarea supapei de siguranță	10
7.4.2	Decalcifierea/curățarea boilerului	10
7.4.3	Verificarea anodului de magneziu	10
8	Protecția mediului/Eliminarea ca deșeu	11
9	Scoaterea din funcțiune	11

1 Explicarea simbolurilor și instrucțiuni de siguranță

1.1 Explicarea simbolurilor


Indicații de avertizare

	Indicațiile de avertizare din text sunt marcate printr-un triunghi de avertizare. Suplimentar, există cuvinte de semnalare, care indică tipul și gravitatea consecințelor care pot apărea dacă nu se respectă măsurile pentru evitarea pericolului.
---	--

Următoarele cuvinte de semnalare sunt definite și pot fi întâlnite în prezentul document:

- **ATENȚIE** înseamnă că pot rezulta daune materiale.
- **PRECAUȚIE** înseamnă că pot rezulta daune corporale ușoare până la daune corporale grave.
- **AVERTIZARE** înseamnă că pot rezulta daune personale grave până la daune care pun în pericol viața.
- **PERICOL** înseamnă că pot rezulta daune personale grave până la daune care pun în pericol viața.

Informații importante

	Informațiile importante care nu presupun un pericol pentru persoane sau bunuri sunt marcate cu simbolul alăturat.
---	---

Alte simboluri

Simbol	Semnificație
▶	Etapă operațională
→	Referință încrucișată la alte fragmente în document
•	Enumerare/listă de intrări
–	Enumerare/listă de intrări (al 2-lea nivel)

Tab. 1

1.2 Instrucțiuni generale de siguranță

Generalități

Prezentele instrucțiuni de instalare și de întreținere se adresează specialistului.

Nerespectarea instrucțiunilor de siguranță poate avea drept consecință vătămări corporale grave.

- ▶ Citiți instrucțiunile de siguranță și respectați indicațiile.
- ▶ Pentru transport și montaj sunt necesare **minimum două** persoane!

Pentru a garanta o funcționare ireproșabilă:

- ▶ respectați indicațiile cuprinse în instrucțiunile de instalare și întreținere.
- ▶ Montați și puneți în funcțiune generatorul termic și accesoriile conform instrucțiunilor de instalare aferente.
- ▶ Nu utilizați vase de expansiune deschise.
- ▶ **Nu închideți în niciun caz supapa de siguranță!**

2 Date despre produs

2.1 Utilizarea conform destinației

Boilerle emailate sunt proiectate pentru încălzirea și înmagazinarea apei potabile. Respectați dispozițiile, orientările și standardele naționale aplicabile privind apa potabilă.

Boilerle emailate SM500...1000.5E... și SMH400...500.5E... trebuie încălzite prin intermediul circuitului solar exclusiv cu fluid solar.

Boilerle emailate pot fi utilizate numai în sistemele închise.

O altă utilizare nu este conformă destinației. Daunele rezultate în urma unei utilizări neconforme cu destinația nu sunt acoperite de garanție.

Cerințe cu privire la apa potabilă	Unitate	Valoare
Duritarea apei	ppm CaCO ₃	> 36
	grain/US gallon	> 2,1
	°dH	> 2
	°fH	> 3,6
Valoarea pH-ului	–	≥ 6,5...≤ 9,5
Conductibilitate	μS/cm	≥ 130...≤ 1500

Tab. 2 Cerințe cu privire la apa potabilă

2.2 Pachet de livrare

Rezervor 400/500 litri

- Rezervor de acumulare expandat cu spumă poliuretanică dură
- Protecție termică:
 - ErP "B": protecție termică suplimentară, 40 mm
 - ErP "C": înveliș de folie pe suport de spumă moale
- Capac al mantalei
- Izolație superioară
- Capac cu gură de vizitare
- Documente tehnice

Rezervor 750/1000 litri

- Rezervor de acumulare
- Jumătăți din spumă poliuretanică dură
- Protecție termică:
 - ErP "B": înveliș din polistiren, ambalat separat
 - ErP "C": înveliș de folie pe suport de spumă moale
- Capac al mantalei
- Izolație superioară
- Izolație pardoseală
- Capac rotund cu gură de vizitare izolat
- Pungă din hârtie cu accesorii:
 - Capac dreptunghiular cu gură de vizitare
 - Fâșii din material neșesut
 - Rondelă din material neșesut
 - Compas și dop
- Documente tehnice

2.3 Date tehnice

	Unitate	SU500.5-B	SU500.5-C	SU750.5-B	SU750.5-C	SU1000.5-B	SU1000.5-C
Dimensiuni și date tehnice	-	→ Fig. 1, pagina 53					
Diagrama pierderii de presiune	-	→ Fig. 3, pagina 55					
Rezervor							
Volum util (total)	l	500	500	740	740	960	960
Volum util (fără sistem de încălzire solar)	l						
Cantitatea utilă de apă caldă menajeră ¹⁾ la temperatura apei calde la ieșire ²⁾ :							
45 °C	l	714	714	1071	1071	1410	1410
40 °C	l	833	833	1250	1250	1645	1645
Debit maxim apă rece	l/min	50	50	75	75	99	99
Temperatura maximă a apei calde	°C	95	95	95	95	95	95
Presiune de lucru maximă apă potabilă	bar	10	10	10	10	10	10
Presiune de calcul maximă (apă rece)	bar	7,8	7,8	7,8	7,8	7,8	7,8
Presiune de probă maximă pentru apa caldă menajeră	bar	10	10	10	10	10	10
Schimbător de căldură pentru generator termic							
Indice de putere N_L ³⁾	N_L	18,2	18,2	22,5	22,5	30,4	30,4
Putere continuă (la o temperatură a turului de 80 °C, temperatură de ieșire a apei calde de 45 °C și o temperatură a apei reci de 10 °C)	kW	66,4	66,4	103,6	103,6	111,8	111,8
	l/min	27	27	42	42	46	46
Debit volumic apă caldă	l/h	5900	5900	5530	5530	5150	5150
Pierdere de presiune	mbar	350	350	350	350	350	350
Timp de încălzire la putere nominală	min	44	44	42	42	51	51
Putere maximă de încălzire ⁴⁾	kW	66,4	66,4	103,6	103,6	111,8	111,8
Temperatura maximă a apei calde	°C	160	160	160	160	160	160
Presiune de lucru maximă apă caldă	bar	16	16	16	16	16	16

Tab. 3 Date tehnice SU

- 1) Fără sistem de încălzire solară sau încălzire ulterioară; temperatura setată a boilerului 60 °C
- 2) Apă mixtă la punctul de prelevare (la o temperatură a apei reci de 10 °C)
- 3) Indicele de putere $N_L = 1$ conform DIN 4708 pentru 3,5 persoane, cadă normală și chiuvetă în bucătărie. Temperaturi: boiler 60 °C, temperatura de ieșire a apei calde menajere 45 °C și apă rece 10 °C. Măsurare cu putere de încălzire max. La reducerea puterii de încălzire, N_L devine mai mic.
- 4) În cazul generatoarelor termice cu putere de încălzire mai mare, limitați la valoarea indicată.

	Unitate	SM500. 5E-B	SM500. 5E-C	SM750. 5E-B	SM750. 5E-C	SM1000. 5E-B	SM1000. 5E-C	SMH400. 5E-B	SMH400. 5E-C	SMH500. 5E-B	SMH500. 5E-C
Dimensiuni și date tehnice	-	→ Fig. 2, pagina 54									
Diagrama pierderii de presiune	-	→ Fig. 4 și 5, pagina 55						→ Fig. 6, pagina 55			
Rezervor											
Volum util (total)	l	500	500	737	737	955	955	378	378	489	489
Volum util (fără sistem de încălzire solar)	l	180	180	260	260	367	367	180	180	254	254
Cantitate de apă utilă ¹⁾ la temperatura apei calde la ieșire ²⁾ :											
45 °C	l	257	257	371	371	524	524	257	257	363	363
40 °C	l	300	300	433	433	612	612	300	300	423	423
Debit maxim apă rece	l/min	50	50	74	74	97	97	37	37	38	38
Temperatura maximă a apei calde	°C	95	95	95	95	95	95	95	95	95	95
Presiune de lucru maximă apă potabilă	bar	10	10	10	10	10	10	10	10	10	10
Presiune de calcul maximă (apă rece)	bar	7,8	7,8	7,8	7,8	7,8	7,8	7,8	7,8	7,8	7,8
Presiune de probă maximă pentru apa caldă menajeră	bar	10	10	10	10	10	10	10	10	10	10
Schimbător de căldură pentru încălzirea ulterioară prin intermediul generatorului termic											
Indice de putere N_L ³⁾	N_L	4,7	4,7	8,9	8,9	14,9	14,9	4,5	4,5	8	8
Putere continuă (la o temperatură a turului de 80 °C, temperatură de ieșire a apei calde de 45 °C și o temperatură a apei reci de 10 °C)	kW	38,3	38,3	46,2	46,2	48,4	48,4	56,4	56,4	66	66
	l/min	16	16	19	19	20	20	16	16	27	27
Debit volumic apă caldă	l/h	3400	3400	3600	3600	3600	3600	2000	2000	2100	2100
Pierdere de presiune	mbar	90	90	90	90	90	90	80	80	130	130
Timp de încălzire la putere nominală	min	27	27	33	33	44	44	27	27	22	22
Putere maximă de încălzire ⁴⁾	kW	38,3	38,3	46,2	46,2	48,4	48,4	38,5	38,5	66	66
Temperatura maximă a apei calde	°C	160	160	160	160	160	160	160	160	160	160
Presiune de lucru maximă apă caldă	bar	16	16	16	16	16	16	16	16	16	16
Schimbător de căldură pentru sistemul de încălzire solară											
Temperatura maximă a apei calde	°C	160	160	160	160	160	160	160	160	160	160
Presiune de lucru maximă apă caldă	bar	16	16	16	16	16	16	16	16	16	16

Tab. 4 Date tehnice SM și SMH

- 1) Fără sistem de încălzire solară sau încălzire ulterioară; temperatura setată a boilerului 60 °C
- 2) Apă mixtă la punctul de prelevare (la o temperatură a apei reci de 10 °C)
- 3) Indicele de putere $N_L = 1$ conform DIN 4708 pentru 3,5 persoane, cadă normală și chiuvetă în bucătărie. Temperaturi: boiler 60 °C, temperatura de ieșire a apei calde menajere 45 °C și apă rece 10 °C. Măsurare cu putere de încălzire max. La reducerea puterii de încălzire, N_L devine mai mic.
- 4) În cazul generatoarelor termice cu putere de încălzire mai mare, limitați la valoarea indicată.

2.4 Date despre produs privind consumul de energie

Următoarele date de produs corespund cerințelor regulamentelor UE nr. 811/2013 și nr. 812/2013 care completează Directiva 2010/30/UE.

Cod de comandă	Tip de produs	Volume boiler (V)	Pierdere de conținut de căldură (S)	Clasă de eficiență energetică pentru prepararea apei calde
7736502254	SU500.5-B	500 l	78 W	B
7736502250	SU500.5-C	500 l	108 W	C
7735501680	SU750.5S-B	740 l	88 W	B
7736502262	SU750.5-C	740 l	115 W	C
7735501681	SU1000.5S-B	960 l	97 W	B
7736502270	SU1000.5-C	960 l	139 W	C
7736502282	SM500.5E-B	500 l	80 W	B
7736502278	SM500.5E-C	500 l	110 W	C
7735501682	SM750.5ES-B	737 l	90 W	B
7736502290	SM750.5E-C	737 l	117 W	C
7735501683	SM1000.5ES-B	955 l	99 W	B
7736502298	SM1000.5E-C	955 l	141 W	C
7736502310	SMH400.5E-B	378 l	74 W	B
7736502306	SMH400.5E-C	378 l	99 W	C
7736502318	SMH500.5E-B	489 l	80 W	B
7736502314	SMH500.5E-C	489 l	110 W	C

Tab. 5 Consum de energie

2.5 Descrierea produsului

Prezentele instrucțiuni de instalare și întreținere sunt valabile pentru următoarele tipuri:

- Boiler emailat cu **un** schimbător de căldură pentru racordarea la un generator termic: SU500...1000.5...
- Boiler emailat cu **două** schimbătoare de căldură: SM500...1000.5E..., SMH400...500.5E...
Schimbătorul de căldură superior este utilizat pentru racordarea la un generator termic (de exemplu, cazan de încălzire sau pompă de apă caldă). Schimbătorul de căldură inferior va fi racordat la o instalație solară. Aceste tipuri pot fi utilizate în principiu cu o rezistență termică electrică.

Poz.	Descriere
1	Ieșire apă caldă
2	Tur boiler
3	Teacă de imersie pentru senzorul de temperatură al generatorului termic
4	Racord de recirculare
5	Retur boiler
6	Tur solar
7	Teacă de imersie pentru senzorul de temperatură al sistemului solar
8	Retur solar
9	Intrare apă rece
10	Schimbător de căldură pentru sistemul de încălzire solară, țevă netedă emailată
11	Gură de verificare pentru lucrări de întreținere și curățare
12	Mufă (Rp 1 ½") pentru montarea unei rezistențe termice electrice (la SM500...1000.5E..., SMH 400/500 E...)
13	Schimbător de căldură pentru încălzirea ulterioară prin intermediul generatorului termic, țevă netedă emailată
14	Rezervor de acumulare, oțel emailat
15	Protecție termică
16a	Plăcuță de identificare, 400/500 l
16b	Plăcuță de identificare, 750/1000 l
17	Anod de magneziu montat izolat electric
18	Capacul mantalei, din polistiren

Tab. 6 Descrierea produsului (→ Fig. 7 și Fig. 8, pagina 56)

2.6 Plăcuță de identificare

Plăcuța de identificare se află în partea de sus (500 l) sau pe partea din spate (750/1000 l) a boilerului și cuprinde următoarele informații:

Poz.	Descriere
1	Tip
2	Număr de serie
3	Volum util (total)
4	Consum de energie termică în regim de stand-by
5	Cantitate încălzită prin rezistență termică electrică
6	Anul fabricației
7	Protecție împotriva coroziunii
8	Temperatura maximă a apei calde
9	Temperatură maximă a turului de apă caldă
10	Temperatură maximă a turului – solar
11	Putere de conectare electrică
12	Putere continuă
13	Debit volumic pentru atingerea puterii continue
14	Cantitate de prelevare la 40 °C, încălzită prin rezistență termică electrică
15	Presiune de lucru maximă la nivelul apei potabile
16	Presiune de calcul maximă (apă rece)
17	Presiune de lucru maximă apă caldă
18	Presiune de lucru maximă partea solară
19	Presiune de lucru maximă la nivelul apei potabile (doar CH)
20	Presiune de probă maximă la nivelul apei potabile (doar CH)
21	Temperatura maximă a apei calde la rezistență termică electrică

Tab. 7 Plăcuță de identificare

3 Prescripții

Respectați următoarele directive și standarde:

- Prevederile locale
- **EnEG** (în Germania)
- **Decret de economisire a energiei** (în Germania).

Instalarea și echiparea instalațiilor de încălzire și de preparare a apei calde:

- Standarde **DIN** și **EN**
 - **DIN 4753-1** – Încălzitor de apă ...; cerințe, marcaj, dotare și verificare
 - **DIN 4753-3** – Încălzitor de apă ...; Protecție împotriva coroziunii pe partea de apă datorită emailării; cerințe și verificare (standard produs)
 - **DIN 4753-7** – Încălzitor de apă potabilă, recipient cu un volum de până la 1000 l, solicitare de producție, izolație termică și protecție la coroziune
 - **DIN EN 12897** – Alimentarea cu apă – dispoziție pentru ... încălzitor de apă cu acumulator (standard privind produsul)
 - **DIN 1988-100** – Reglementări tehnice pentru instalațiile de apă potabilă
 - **DIN EN 1717** – Protejarea apei împotriva poluării ...
 - **DIN EN 806-5** – Reguli tehnice pentru instalații de apă potabilă
 - **DIN 4708** – Instalații centrale pentru încălzirea apei
 - **EN 12975** – Instalații termice solare și părțile lor constructive (panouri).
- **DVGW**
 - Foaie de lucru W 551 – Instalații de încălzire a apei potabile și de alimentare cu apă; măsuri tehnice pentru reducerea proliferării bacteriei legionella în instalațiile noi; ...
 - Foaie de lucru W 553 – Dimensiunea sistemelor de circulație ...

4 Transport



PERICOL: Pericol de moarte în cazul căderii sarcinii!

- ▶ Utilizați exclusiv cabluri pentru transport care se află în stare ireproșabilă.
- ▶ Introduceți cârligele doar în inelele pentru macara prevăzute în acest scop.



AVERTIZARE: Pericol de accidentare cauzat de purtarea sarcinilor grele și de asigurarea necorespunzătoare la transport!

- ▶ Pentru transport și montaj sunt necesare **minimum două** persoane.
- ▶ Utilizați mijloace de transport adecvate.
- ▶ Asigurați boilerul împotriva căderii.

Pentru transport este utilă o macara. Rezervorul poate fi transportat și cu un cărucior stivuitor sau cu un motostivuitor cu furcă.

- ▶ Transportați rezervorul cu ajutorul unui cărucior stivuitor, al unui motostivuitor cu furcă (orice tip) sau al unei macarale (750/1000 litri neambalat) (→ Fig. 9, pagina 57).



Valabil pentru rezervorul de 750/1000 de litri:

- ▶ Înainte de transport, îndepărtați cofrajul din spumă dură și învelișul de folie (→ Cap. 5.2, pagina 7).

5 Montarea

- ▶ Verificați integritatea și caracterul complet al boilerului.

5.1 Încăperea de amplasare



ATENȚIE: Daune ale instalației ca urmare a capacității portante insuficiente a suprafeței de amplasare sau a unui substrat necorespunzător!

- ▶ Asigurați-vă că suprafața de amplasare este plană și dispune de o capacitate portantă suficientă.

Dacă există pericolul acumulării de apă pe pardoseala din camera de amplasare:

- ▶ amplasați boilerul pe un soclu.
- ▶ Amplasați boilerul în spații interioare uscate și ferite de îngheț.
- ▶ Țineți cont de înălțimea minimă a încăperii (→ Tab. 11, pagina 53 și Tab. 12, pagina 54) și de distanțele minime față de perete (→ Fig. 10, pagina 57) în încăperea de amplasare.

5.2 Amplasarea boilerului, montarea izolației termice



ATENȚIE: Daune materiale din cauza temperaturii ambientale prea reduse!

În cazul unei temperaturi ambientale sub 15 °C, învelișul de folie rupe fermoarul la închidere.

- ▶ Încălziți învelișul de folie (în încăperea încălzită) la peste 15 °C.



Pentru tipurile ErP "B" sunt valabile:

- ▶ Racordul hidraulic este posibil înainte de montarea izolației termice.

Rezervor 400/500 litri (→ Fig. 11ff, pagina 57)

- ▶ Îndepărtați materialul folosit la ambalare.
- ▶ Scoateți capacul mantalei și izolația superioară.

- ▶ Demontați protecția termică (ErP "B"), respectiv învelișul din folie (ErP "C") și depozitați-le temporar.
- ▶ Deșurubați paletul de la nivelul rezervorului.
- ▶ Opțional: montați picioarele reglabile (accesorii).
- ▶ Amplasați și aliniați rezervorul.
- ▶ Montarea izolației termice
 - ErP "B": realizați racordul hidraulic, rabatați protecția termică separată. Închideți cu ajutorul unui sistem tip velcro.
 - ErP "C": rabatați învelișul din folie. Trageți fermoarul.
- ▶ Amplasați izolația superioară și capacul mantalei.
- ▶ Montați capacul anterior cu gură de vizitare.
- ▶ Îndepărtați capacul.
- ▶ Fixați banda sau firul de teflon.

Rezervor 750/1000 litri (→ Fig. 11ff, pagina 57)

- ▶ Îndepărtați materialul folosit la ambalare.
- ▶ Depozitați temporar punga de hârtie împreună cu accesoriile și izolația pentru pardoseală.
- ▶ Scoateți capacul mantalei și izolația superioară.
- ▶ Depozitați temporar protecția termică:
 - ErP "B": înveliș din polistiren ambalat separat.
 - ErP "C": demontați învelișul din folie.
- ▶ Îndepărtați benzile de întindere.
- ▶ Trageți jumătățile din spumă poliuretanică dură cu ajutorul a două persoane.
- ▶ Deșurubați rezervorul de la nivelul paletului.
- ▶ Ridicați rezervorul de pe palet.
- ▶ Opțional: montați picioarele reglabile (accesorii).
- ▶ Amplasați și aliniați rezervorul.
- ▶ Fixați izolarea pardoselii; aveți grijă la nivelul fantelor aferente picioarelor.
- ▶ Montarea izolației termice
 - Rabatați jumătățile din spumă poliuretanică dură și strângeți-le cu ajutorul unei chingi cu clichet, pentru a le bate ușor. Rabatați benzile de întindere. Îndepărtați chinga cu clichet.
 - ErP "B": montați benzile din material neșut în jurul tuburilor de racordare și rondela din material neșut aferentă capacului, apăsând ferm. Îndepărtați decupajele perforate pentru ștuțuri la nivelul învelișului din polistiren cu ajutorul unui cutter. Rabatați stratul de acoperire și derulați-l în partea dreaptă. Aveți grijă la poziționarea ștuțurilor. Închideți sistemul tip velcro
 - ErP "C": rabatați învelișul din folie, trageți fermoarul
- ▶ Amplasați izolația superioară și capacul mantalei.
- ▶ Aplicați logo-ul.
- ▶ Montați capacul anterior cu gură de vizitare.
- ▶ Îndepărtați capacul.
- ▶ Fixați banda sau firul de teflon.

5.3 Branșament hidraulic



AVERTIZARE: Pericol de incendiu în timpul lucrărilor de lipire și de sudură!

- ▶ În cazul lucrărilor de lipire și de sudură luați măsuri de protecție adecvate, deoarece izolația termică este inflamabilă (de exemplu, acoperiți izolația termică).



AVERTIZARE: Pericol pentru sănătate cauzat de apa contaminată!

Dacă lucrările de montaj sunt efectuate în condiții insalubre, apa potabilă va fi contaminată.

- ▶ Instalați și echipați boilerul în condiții igienice în conformitate cu normele și directivele specifice țării.

5.3.1 Branșamentul hidraulic al boilerului

Exemplu de instalație cu toate supapele și robinetele recomandate (→ Fig. 27, pagina 62 [SM...] și Fig. 26, pagina 62 [SU...]).

- ▶ Utilizați materiale de instalație rezistente la o temperatură de până la 160 °C (320 °F).
- ▶ Nu utilizați vase de expansiune deschise.
- ▶ În cazul instalațiilor de încălzire a apei potabile cu conducte din material plastic se impune utilizarea racordurilor metalice cu filet.
- ▶ Dimensionați conducta de golire în funcție de racord.
- ▶ Pentru a asigura eliminarea nămolului, nu montați coturi în conducta de golire.
- ▶ Dacă utilizați o supapă de reflux în conducta de alimentare spre intrarea pentru apa rece: montați o supapă de siguranță între supapa de reflux și intrarea pentru apa rece.
- ▶ Dacă presiunea statică a instalației este > 5 bar, montați un reductor de presiune.
- ▶ Închideți toate racordurile neutilizate.



Alimentați boilerul exclusiv cu apă potabilă!

- ▶ În timpul umplerii deschideți robinetul aflat în cel mai înalt punct (→ Fig. 29, pagina 63).

5.3.2 Montarea unei supape de siguranță (la fața locului)

- ▶ Montați în conducta pentru apă rece o supapă de siguranță aprobată (≥ DN 20) pentru apă potabilă (→ Fig. 27, pagina 62 și Fig. 26, pagina 62).
- ▶ Țineți cont de instrucțiunile de instalare ale supapei de siguranță.
- ▶ Capătul conductei de evacuare aferente supapei de siguranță trebuie să se afle într-o zonă protejată împotriva înghețului, ușor de observat, deasupra unui punct de evacuare a apei.
 - Dimensiunile conductei de evacuare trebuie să corespundă cel puțin secțiunii transversale de ieșire a supapei de siguranță.
 - La conducta de evacuare trebuie să fie posibilă evacuarea cel puțin a debitului volumic care poate exista la intrarea pentru apă rece (→ Tab. 4, pagina 5).
- ▶ Fixați pe supapa de siguranță plăcuța indicatoare care prezintă următoarea etichetă: "Nu închideți conducta de evacuare. În timpul încălzirii este posibil să se scurgă apă."

Dacă presiunea statică a instalației depășește 80 % din presiunea de declanșare a supapei de siguranță:

- ▶ Montați în amonte un reductor de presiune (→ Fig. 27, pagina 62 și Fig. 26, pagina 62).

Presiunea de rețea (presiunea statică)	Presiunea de declanșare a supapei de siguranță	Reductor de presiune	
		În interiorul UE	În afara UE
< 4,8 bar	≥ 6 bar	Nu este necesar	Nu este necesar
5 bar	6 bar	≤ 4,8 bar	≤ 4,8 bar
5 bar	≥ 8 bar	Nu este necesar	Nu este necesar
6 bar	≥ 8 bar	≤ 5,0 bar	Nu este necesar
7,8 bar	10 bar	≤ 5,0 bar	Nu este necesar

Tab. 8 Alegerea unui reductor de presiune adecvat

5.4 Montarea senzorului de temperatură pentru apă caldă

Pentru măsurarea și monitorizarea temperaturii apei calde din boiler:

- ▶ Montați senzorul de temperatură pentru apă caldă (→ Fig. 28, pagina 63).

Poziția punctelor de măsurare pentru senzori:

- SM500...1000.5E... și SMH400...500.5E... (→ Fig. 8, pagina 56): Montați senzorul pentru generatorul termic în poziția 3. Montați senzorul pentru instalația solară în poziția 7.
- SU500...1000.5E... (→ Fig. 7, pagina 56): Montați senzorul pentru generatorul termic în poziția 3.



Asigurați-vă că suprafața senzorului intră pe toată lungimea acestuia în contact cu suprafața tecii de imersie.

5.5 Montarea rezistenței termice electrice (accesorii)

Dacă se utilizează o rezistență termică electrică:

- ▶ (→ Fig. 25, pagina 61)
 - ErP "C": îndepărtați decupajele perforate.
 - ErP "B": introduceți compasul furnizat și decupați o secțiune circulară prin rotire.
- ▶ Montați rezistența termică electrică respectând instrucțiunile de instalare separate.
- ▶ După finalizarea instalării boilerului, realizați o verificare a conductorului de protecție (includeți și racordurile metalice cu file).

6 Punere în funcțiune



ATENȚIE: Defecțiuni ale instalației cauzate de suprapresiune!

Suprapresiunea poate produce fisuri în email.

- ▶ Nu închideți conducta de evacuare a supapei de siguranță.

- ▶ Toate grupurile constructive și accesoriile trebuie puse în funcțiune conform indicațiilor producătorului incluse în documentația tehnică.



Verificați etanșeitatea boilerului exclusiv cu apă potabilă.

6.1 Punerea în funcțiune a boilerului

După umplere, rezervorul trebuie supus unei verificări de presiune. Presiunea de probă poate măsura pe partea de apă caldă maximum 10 bari (150 psi) peste presiunea atmosferică.

- ▶ Efectuați verificarea etanșeității (→ Fig. 31, pagina 63).
- ▶ Anterior punerii în funcțiune, clătiți foarte bine conductele și boilerul (→ Fig. 32, pagina 64).

6.2 Informarea utilizatorului



AVERTIZARE: Pericol de opărire la nivelul punctelor de prelevare a apei calde!

În timpul dezinfecției termice și când temperatura apei calde menajere este reglată la $\geq 60^\circ\text{C}$, există pericol de opărire la nivelul punctelor de prelevare a apei calde menajere.

- ▶ Informați utilizatorul că trebuie să deschidă întotdeauna ambele robinete pentru a obține apă mixtă.

- ▶ Explicați modul de funcționare și de manipulare a instalației de încălzire și a boilerului și atrageți atenția în mod special asupra punctelor privind securitatea.
- ▶ Explicați modul de funcționare și de verificare a supapei de siguranță.
- ▶ Remiteți utilizatorului documentele anexate.

- ▶ **Recomandare pentru utilizator:** încheiați un contract de întreținere și verificare tehnică cu o firmă de specialitate autorizată. Realizați lucrările de întreținere la nivelul boilerului conform intervalelor de întreținere prescrise și verificați-l anual (→ Tab. 9, pagina 10).

Informați utilizatorul cu privire la următoarele puncte:

- ▶ Reglați temperatura apei calde.
 - Pe parcursul încălzirii, se poate scurge apă la nivelul supapei de siguranță.
 - Conducta de evacuare a supapei de siguranță trebuie să rămână în permanență deschisă.
 - Trebuie să respectați intervalele de întreținere (→ Tab. 9, pagina 10).
 - **În caz de pericol de îngheț și al lipsei temporare a utilizatorului:** Lăsați instalația de încălzire în funcțiune și reglați cea mai scăzută temperatură a apei calde.

7 Verificare tehnică și întreținere



AVERTIZARE: Pericol de opărire cu apă fierbinte!

- ▶ Lăsați boilerul să se răcească suficient de mult.

- ▶ Lăsați boilerul să se răcească anterior oricăror lucrări de întreținere.
- ▶ Lucrările de curățare și de întreținere trebuie efectuate la intervalele indicate.
- ▶ Remediați imediat deficiențele.
- ▶ Folosiți numai piese de schimb originale!

7.1 Inspecție

Conform DIN EN 806-5, trebuie să se efectueze o inspecție la fiecare 2 luni. În acest sens, temperatura setată trebuie să fie verificată și comparată cu temperatura obișnuită a apei încălzite.

7.2 Întreținere

Conform DIN EN 806-5, Anexa A, tabelul A1, rândul 42, trebuie efectuată o întreținere anuală. Aceasta include următoarele lucrări:

- Verificarea funcțională a supapei de siguranță
- Verificarea etanșeității tuturor racordurilor
- Curățarea rezervorului
- Verificarea anodului

7.3 Intervale de întreținere

Lucrările de întreținere trebuie realizate în funcție de debit, temperatura de funcționare și duritatea apei (→ tabelul 9). Ca urmare a experienței acumulate de-a lungul anilor, vă recomandăm selectarea intervalelor de întreținere conform tabelului 9.

În cazul utilizării apei potabile cu clor sau echipamentelor de dedurizare, intervalele de întreținere devin mai scurte.

Consultați furnizorul de apă local cu privire la calitatea apei.

O abatere de la valorile orientative menționate poate fi utilă în funcție de compoziția apei.

Duritatea apei [°dH]	3...8,4	8,5...14	> 14
Concentrația de carbonat de calciu [mol/m ³]	0,6...1,5	1,6...2,5	> 2,5
Temperaturi	Luni		
La debit normal (< volumul rezervorului/24 h)			
< 60 °C	24	21	15
60...70 °C	21	18	12
> 70 °C	15	12	6
La debit ridicat (> volumul rezervorului/24 h)			
< 60 °C	21	18	12
60...70 °C	18	15	9
> 70 °C	12	9	6

Tab. 9 Intervale de întreținere exprimate în luni

7.4 Lucrări de întreținere

7.4.1 Verificarea supapei de siguranță

- ▶ Verificați anual supapa de siguranță.

7.4.2 Decalcifierea/curățarea boilerului



Pentru a spori eficiența curățării, încălziți boilerul anterior stropirii. Prin efectul șocului termic, crustele (de exemplu, depunerile de calcar) se desprind mai ușor.

- ▶ Întrerupeți alimentarea cu apă potabilă a boilerului.
- ▶ Închideți robinetele de închidere, iar în cazul utilizării unei rezistențe electrice decuplați-o pe aceasta de la rețeaua electrică (→ Fig. 32, pagina 64).
- ▶ Goliți boilerul (→ Fig. 33, pagina 64).
- ▶ Deschideți gura de verificare la nivelul rezervorului (→ Fig. 37, pagina 65).
- ▶ Examinați spațiul interior al boilerului cu privire la murdărie (depuneri de calcar).

-sau-

▶ În cazul apei cu conținut redus de calcar:

Verificați periodic rezervorul și eliminați depunerile de calcar.

-sau-

▶ În cazul apei cu conținut ridicat de calcar sau cu un grad mare de impurități:

Decalcificați periodic boilerul în funcție de cantitatea de calcar existentă, și anume prin curățare chimică (de exemplu, cu un decalcifiant pe bază de acid citric).

- ▶ Stropiți boilerul (→ Fig. 38, pagina 65).
- ▶ Îndepărtați reziduurile cu ajutorul unui aspirator umed/uscat cu țevă de aspirație din plastic.
- ▶ Închideți gura de verificare cu o garnitură nouă (→ Fig. 39 și 40, pagina 65).
- ▶ Repuneți în funcțiune boilerul (→ Cap. 6.1, pagina 9).

7.4.3 Verificarea anodului de magneziu



Anodul de magneziu este un anod sacrificat, deoarece se consumă în timpul funcționării boilerului. Dacă lucrările de întreținere asupra anodului de magneziu nu sunt realizate în mod corespunzător, se pierde dreptul la garanție pentru boiler.

Vă recomandăm să măsurați anual curentul de protecție cu un aparat de verificare a anodului (→ Fig. 41, pagina 66). Aparatul de verificare a anodului este disponibil ca accesoriu.

Verificare cu ajutorul aparatului de verificare a anodului



Trebuie să respectați instrucțiunile de utilizare ale aparatului de verificare a anodului.

Dacă utilizați un aparat de verificare a anodului, anodul de magneziu montat izolat reprezintă o condiție preliminară pentru măsurarea curentului de protecție (→ Fig. 41, pagina 66).

Măsurarea curentului de protecție este posibilă numai în cazul rezervorului umplut cu apă. Trebuie să se asigure contactul perfect al conectorilor. Racordați conectorii numai la suprafețele metalice neizolate.

- ▶ Cablul de împământare (cablu de contact între anod și rezervor) trebuie desprins de la unul dintre locurile de racord.
- ▶ Cablul roșu trebuie atașat la anod, iar cablul negru trebuie atașat la rezervor.
- ▶ În cazul cablului de împământare cu ștecăr: cablul roșu trebuie atașat la filetul anodului de magneziu.
- ▶ Cablul de împământare trebuie îndepărtat pentru procedura de măsurare.
- ▶ După fiecare verificare, racordați din nou cablul de împământare conform instrucțiunilor.

Când curentul anodului este < 0,3 mA:

- ▶ Înlocuiți anodul de magneziu.

Poz.	Descriere
1	Cablul roșu
2	Șurub pentru cablul de împământare
3	Flanșă
4	Anod de magneziu
5	Filet
6	Cablul de împământare
7	Cablul negru

Tab. 10 Verificare cu ajutorul aparatului de verificare a anodului (→ Fig 41, pagina 66)

Verificare vizuală



Nu aplicați ulei sau grăsimi pe suprafața anodului de magneziu.

- ▶ Asigurați-vă că nu există impurități.

- ▶ Închideți intrarea pentru apă rece.
- ▶ Eliminați presiunea din boiler (→ Fig. 33, pagina 64).
- ▶ Demontați și verificați anodul de magneziu (→ Fig. 42, pagina 66 și Fig. 43, pagina 66).

Când diametrul este < 15 mm:

- ▶ Înlocuiți anodul de magneziu (→ Fig. 44, pagina 67).
- ▶ Verificați rezistența de trecere între racordul conductorului de protecție și anodul de magneziu.

8 Protecția mediului/Eliminarea ca deșeu

Protecția mediului este un principiu de bază al întreprinderilor grupului Bosch.

Pentru noi, calitatea produselor, rentabilitatea și protecția mediului, ca obiective, au aceeași prioritate. Legile și prescripțiile privind protecția mediului sunt respectate în mod riguros.

Pentru a proteja mediul, utilizăm cele mai bune tehnologii și materiale ținând cont și de punctele de vedere economice.

Ambalaj

În ceea ce privește ambalajul, participăm la sistemele de valorificare specifice fiecărei țări, care garantează o reciclare optimă.

Toate ambalajele utilizate sunt nepoluante și revalorificabile.

Deșeuri de echipamente

Deșeurile de echipamente conțin materiale care trebuie reciclate.

Unitățile constructive sunt ușor de separat, iar materialele plastice sunt marcate. Astfel, diferitele unități constructive pot fi sortate și reciclate sau eliminate ca deșeu.

9 Scoaterea din funcțiune

- ▶ Dacă rezistența electrică este instalată (accesorii), deconectați boilerul de la alimentarea cu energie electrică.
- ▶ Deconectați termostatul la nivelul automatizării.



AVERTIZARE: Opărire cu apă fierbinte!

- ▶ Lăsați boilerul să se răcească suficient de mult.

- ▶ Goliți boilerul (→ Fig. 32 și 33, pagina 64).
- ▶ Toate grupurile constructive și accesoriile instalației de încălzire trebuie scoase din funcțiune conform indicațiilor producătorului incluse în documentația tehnică.
- ▶ Închideți robinetele de închidere (→ Fig. 34, pagina 64 și Fig. 35, pagina 64).
- ▶ Eliminați presiunea din schimbătorul de căldură superior și inferior.
- ▶ Goliți și insuflați aer în schimbătorul de căldură superior și inferior (→ Fig. 36, pagina 65).

Pentru a evita coroziunea:

- ▶ Lăsați deschis capacul gurii de verificare, astfel încât spațiul interior să se usuce mai bine.

Содержание

1	Пояснения условных обозначений и указания по безопасности	13
1.1	Пояснения условных обозначений	13
1.2	Общие правила техники безопасности	13
2	Информация об изделии	13
2.1	Применение по назначению	13
2.2	Комплект поставки	13
2.3	Технические данные	14
2.4	Параметры потребления энергии	16
2.5	Описание оборудования	17
2.6	Заводская табличка	17
3	Инструкции	18
4	Транспортировка	18
5	Монтаж	18
5.1	Помещение для установки котла	18
5.2	Установка бака-водонагревателя, монтаж теплоизоляции	18
5.3	Гидравлические подключения	19
5.3.1	Гидравлическое подключение бака-водонагревателя	19
5.3.2	Установка предохранительного клапана (предоставляется заказчиком)	19
5.4	Установка датчиков температуры горячей воды	19
5.5	Электронагревательный элемент (дополнительное оборудование)	20
6	Пуск котла	20
6.1	Пуск бака-водонагревателя в эксплуатацию	20
6.2	Инструктаж потребителя	20
7	Контрольные осмотры и техническое обслуживание	20
7.1	Контрольный осмотр	20
7.2	Техническое обслуживание	20
7.3	Периодичность проведения технического обслуживания	20
7.4	Работы по техническому обслуживанию	21
7.4.1	Проверка предохранительного клапана	21
7.4.2	Удаление известковых отложений / чистка бака-водонагревателя	21
7.4.3	Проверка магниевого анода	21
8	Охрана окружающей среды/утилизация	22
9	Прекращение эксплуатации	22

1 Пояснения условных обозначений и указания по безопасности

1.1 Пояснения условных обозначений

Предупреждения



Предупреждения обозначены в тексте восклицательным знаком в треугольнике. Выделенные слова в начале предупреждения обозначают вид и степень тяжести последствий, наступающих в случае непринятия мер безопасности.

Следующие слова определены и могут применяться в этом документе:

- **УВЕДОМЛЕНИЕ** означает, что возможно повреждение оборудования.
- **ВНИМАНИЕ** означает, что возможны травмы лёгкой и средней тяжести.
- **ОСТОРОЖНО** означает возможность получения тяжёлых, вплоть до опасных для жизни травм.
- **ОПАСНОСТЬ** означает получение тяжёлых, вплоть до опасных для жизни травм.

Важная информация



Важная информация без каких-либо опасностей для человека и оборудования обозначается приведенным здесь знаком.

Другие знаки

Знак	Значение
▶	Действие
→	Ссылка на другое место в инструкции
•	Перечисление/список
–	Перечисление/список (2-ой уровень)

Таб. 1

1.2 Общие правила техники безопасности

Общие положения

Эта инструкция по монтажу и техническому обслуживанию предназначена для специалистов.

Несоблюдение правил техники безопасности может привести к тяжёлым травмам.

- ▶ Прочитайте правила техники безопасности и выполняйте приведённые в них указания.
- ▶ Для транспортировки и монтажа требуются **минимум два** человека!

Чтобы обеспечить исправную работу оборудования:

- ▶ Выполняйте требования инструкции по монтажу и техническому обслуживанию.
- ▶ Монтируйте и эксплуатируйте теплогенераторы и дополнительное оборудование в соответствии с их инструкциями по монтажу.
- ▶ Не применяйте открытые расширительные баки.
- ▶ **Никогда не перекрывайте предохранительный клапан!**

2 Информация об изделии

2.1 Применение по назначению

Эмалированные баки-водонагреватели предназначены для нагрева и хранения горячей воды. Соблюдайте нормы и правила для оборудования, работающего с питьевой водой, действующие в той стране, где оно эксплуатируется.

Эмалированные баки SM500...1000.5E... и SMH400...500.5E... можно нагревать от контура солнечного коллектора, заполненного только специальной рабочей жидкостью.

Эмалированные баки-водонагреватели можно применять только в закрытых системах.

Другое использование считается применением не по назначению. Исключается любая ответственность за повреждения, возникшие в результате применения не по назначению.

Требования к питьевой воде	Единицы измерения	Значение
Жёсткость воды	ppm CaCO ₃	> 36
	grain/US gallon	> 2,1
	°dH	> 2
	°fH	> 3,6
Значение pH	–	≥ 6,5...≤ 9,5
Проводимость	мкС/см	≥ 130...≤ 1500

Таб. 2 Требования к питьевой воде

2.2 Комплект поставки

Бак 400/500 литров

- Резервуар бака в жёстком полиуретановом пенопласте
- Теплоизоляция:
 - ЕгР "В": дополнительная теплоизоляция, 40 мм
 - ЕгР "С": плёночная обшивка на подложке из мягкого пенопласта
- Крышка облицовки
- Верхняя изоляция
- Укрытие люка
- Техническая документация

Бак 750/1000 литров

- Бак
- Полуоболочки из жёсткого полиуретанового пенопласта
- Теплоизоляция:
 - ЕгР "В": отдельно упакованная полистирольная обшивка
 - ЕгР "С": плёночная обшивка на подложке из мягкого пенопласта
- Крышка облицовки
- Верхняя изоляция
- Изоляция дна
- Круглое укрытие люка с изоляцией
- Пакет с комплектующими:
 - угловое укрытие люка
 - флисовые полосы
 - флисовый круг
 - циркуль и заглушки
- Техническая документация

2.3 Технические данные

	Единица измерения	SU500.5-B	SU500.5-C	SU750.5-B	SU750.5-C	SU1000.5-B	SU1000.5-C
Размеры и технические характеристики	–	→ рис. 1, стр. 53					
График потери давления	–	→ рис. 3, стр. 55					
Бак-водонагреватель							
Полезный объём (общий)	л	500	500	740	740	960	960
Полезный объём (без нагрева от солнечного коллектора)	л						
Полезное количество горячей воды ¹⁾ при температуре горячей воды на выходе ²⁾ :							
45 °С	л	714	714	1071	1071	1410	1410
40 °С	л	833	833	1250	1250	1645	1645
Максимальный расход холодной воды	л/мин	50	50	75	75	99	99
Максимальная температура горячей воды	°С	95	95	95	95	95	95
Максимальное рабочее давление водопроводной воды	бар	10	10	10	10	10	10
Максимальное расчётное давление (холодная вода)	бар	7,8	7,8	7,8	7,8	7,8	7,8
Максимальное испытательное давление горячей воды	бар	10	10	10	10	10	10
Теплообменник для теплогенератора							
Коэффициент мощности N_L ³⁾	N_L	18,2	18,2	22,5	22,5	30,4	30,4
Эксплуатационная мощность (при температуре подающей линии 80 °С, температуре горячей воды на выходе 45 °С и температуре холодной воды 10 °С)	кВт	66,4	66,4	103,6	103,6	111,8	111,8
	л/мин	27	27	42	42	46	46
Объёмный расход греющей воды	л/ч	5900	5900	5530	5530	5150	5150
Потери давления	мбар	350	350	350	350	350	350
Время нагрева при номинальной мощности	мин	44	44	42	42	51	51
Максимальная мощность нагрева ⁴⁾	кВт	66,4	66,4	103,6	103,6	111,8	111,8
Максимальная температура воды в системе отопления	°С	160	160	160	160	160	160
Максимальное рабочее давление воды в системе отопления	бар	16	16	16	16	16	16

Таб. 3 Технические характеристики SU

- 1) Без нагрева от солнечного коллектора или дозагрузки; заданная температура бака 60 °С
- 2) Смешанная вода в точке водоразбора (при температуре холодной воды 10 °С)
- 3) Коэффициент мощности $N_L = 1$ по DIN 4708 для 3,5 человек в квартире со стандартной ванной и кухонной мойкой. Температуры: бак 60 °С, горячая вода на выходе 45 °С и холодная вода 10 °С. Измерения при максимальной мощности нагрева. При снижении мощности нагрева коэффициент N_L меньше.
- 4) У котлов с большей мощностью нагрева её нужно ограничить до указанного значения.

	Единица измерения	SM500.5E-B	SM500.5E-C	SM750.5E-B	SM750.5E-C	SM1000.5E-B	SM1000.5E-C	SMH400.5E-B	SMH400.5E-C	SMH500.5E-B	SMH500.5E-C
Размеры и технические характеристики	–	→ рис. 2, стр. 54									
График потери давления	–	→ рис. 4 и 5, стр. 55						→ рис. 6, стр. 55			
Бак-водонагреватель											
Полезный объём (общий)	л	500	500	737	737	955	955	378	378	489	489
Полезный объём (без нагрева от солнечного коллектора)	л	180	180	260	260	367	367	180	180	254	254
Полезное количество горячей воды ¹⁾ при температуре горячей воды на выходе ²⁾ :											
	45 °С	л	257	257	371	371	524	524	257	257	363
40 °С	л	300	300	433	433	612	612	300	300	423	423
Максимальный расход холодной воды	л/мин	50	50	74	74	97	97	37	37	38	38
Максимальная температура горячей воды	°С	95	95	95	95	95	95	95	95	95	95
Максимальное рабочее давление водопроводной воды	бар	10	10	10	10	10	10	10	10	10	10
Максимальное расчётное давление (холодная вода)	бар	7,8	7,8	7,8	7,8	7,8	7,8	7,8	7,8	7,8	7,8
Максимальное испытательное давление горячей воды	бар	10	10	10	10	10	10	10	10	10	10
Теплообменник для дополнительного нагрева от теплогенератора											
Коэффициент мощности N_L ³⁾	N_L	4,7	4,7	8,9	8,9	14,9	14,9	4,5	4,5	8	8
Эксплуатационная мощность (при температуре подающей линии 80 °С, температуре горячей воды на выходе 45 °С и температуре холодной воды 10 °С)	кВт	38,3	38,3	46,2	46,2	48,4	48,4	56,4	56,4	66	66
	л/мин	16	16	19	19	20	20	16	16	27	27
Объёмный расход греющей воды	л/ч	3400	3400	3600	3600	3600	3600	2000	2000	2100	2100
Потери давления	мбар	90	90	90	90	90	90	80	80	130	130
Время нагрева при номинальной мощности	мин	27	27	33	33	44	44	27	27	22	22
Максимальная мощность нагрева ⁴⁾	кВт	38,3	38,3	46,2	46,2	48,4	48,4	38,5	38,5	66	66
Максимальная температура воды в системе отопления	°С	160	160	160	160	160	160	160	160	160	160

Таб. 4 Технические характеристики SM и SMH

	Единица измерения	SM500.5E-B	SM500.5E-C	SM750.5E-B	SM750.5E-C	SM1000.5E-B	SM1000.5E-C	SMH400.5E-B	SMH400.5E-C	SMH500.5E-B	SMH500.5E-C
Максимальное рабочее давление воды в системе отопления	бар	16	16	16	16	16	16	16	16	16	16
Теплообменник для нагрева от солнечного коллектора											
Максимальная температура воды в системе отопления	°C	160	160	160	160	160	160	160	160	160	160
Максимальное рабочее давление воды в системе отопления	бар	16	16	16	16	16	16	16	16	16	16

Таб. 4 Технические характеристики SM и SMH

- 1) Без нагрева от солнечного коллектора или дозагрузки; заданная температура бака 60 °C
- 2) Смешанная вода в точке водоразбора (при температуре холодной воды 10 °C)
- 3) Коэффициент мощности $N_L = 1$ по DIN 4708 для 3,5 человек в квартире со стандартной ванной и кухонной мойкой. Температуры: бак 60 °C, горячая вода на выходе 45 °C и холодная вода 10 °C. Измерения при максимальной мощности нагрева. При снижении мощности нагрева коэффициент N_L меньше.
- 4) У котлов с большей мощностью нагрева её нужно ограничить до указанного значения.

2.4 Параметры потребления энергии

Следующие параметры соответствуют требованиям Постановлений ЕС № 811/2013 и № 812/2013, дополняющих Директиву 2010/30/EU.

Номер артикула	Тип изделия	Объём бака (V)	Потери в нагретом состоянии (S)	Класс энергетической эффективности при приготовлении горячей воды
7736502254	SU500.5-B	500 л	78 Вт	B
7736502250	SU500.5-C	500 л	108 Вт	B
7735501680	SU750.5S-B	740 л	88 Вт	B
7736502262	SU750.5-C	740 л	115 Вт	B
7735501681	SU1000.5S-B	960 л	97 Вт	B
7736502270	SU1000.5-C	960 л	139 Вт	B
7736502282	SM500.5E-B	500 л	80 Вт	B
7736502278	SM500.5E-C	500 л	110 Вт	B
7735501682	SM750.5ES-B	737 л	90 Вт	B
7736502290	SM750.5E-C	737 л	117 Вт	B
7735501683	SM1000.5ES-B	955 л	99 Вт	B
7736502298	SM1000.5E-C	955 л	141 Вт	B
7736502310	SMH400.5E-B	378 л	74 Вт	B
7736502306	SMH400.5E-C	378 л	99 Вт	B
7736502318	SMH500.5E-B	489 л	80 Вт	B
7736502314	SMH500.5E-C	489 л	110 Вт	B

Таб. 5 Потребление энергии

2.5 Описание оборудования

Эта инструкция по монтажу и техническому обслуживанию действительна для следующих типов:

- Эмалированные баки-водонагреватели с **одним** теплообменником для подключения к теплогенератору: SU500...1000.5...
- Эмалированные баки-водонагреватели с **двумя** теплообменниками: SM500...1000.5E..., SMH400...500.5E...
Верхний теплообменник подключается к теплогенератору (например, к котлу или тепловому насосу). Нижний теплообменник подключается к контуру солнечного коллектора. Эти типы могут работать с дополнительным электронагревом.

Поз.	Наименование
1	Выход горячей воды
2	Подающая линия бака-водонагревателя
3	Погружная гильза для датчика температуры воды, нагреваемой от теплогенератора
4	Подключение циркуляции
5	Обратная линия бака-водонагревателя
6	Подающая линия солнечного коллектора
7	Погружная гильза для датчика температуры воды, нагреваемой от солнечного коллектора
8	Обратная линия солнечного коллектора
9	Вход холодной воды
10	Теплообменник для нагрева от солнечного коллектора, эмалированная гладкая труба
11	Люк для техобслуживания и чистки
12	Муфта (Rp 1 ½) для установки электронагревательного элемента (для SM500...1000.5E..., SMH 400/500 E...)
13	Теплообменник для дополнительного нагрева от теплогенератора, эмалированная гладкая труба
14	Бак, эмалированная сталь
15	Теплоизоляция
16a	Заводская табличка, 400/500 л
16b	Заводская табличка, 750/1000 л
17	Электрически изолированный, встроенный магниевый анод
18	Полистирольная крышка

Таб. 6 Описание изделия (→ рис. 7 и рис. 8, стр. 56)

2.6 Заводская табличка

Заводская табличка находится сверху (500 л) или на задней стороне бака-водонагревателя (750/1000 л). Она содержит следующие сведения:

Поз.	Наименование
1	Тип
2	Серийный номер
3	Полезный объём (общий)
4	Потери тепла в состоянии готовности
5	Объём воды, нагретый электронагревательным элементом
6	Год изготовления
7	Защита от коррозии
8	Максимальная температура горячей воды
9	Максимальная температура подающей линии воды в системе отопления
10	Максимальная температура подающей линии солнечного коллектора
11	Электрическая потребляемая мощность
12	Длительная мощность
13	Объёмный расход для достижения длительной мощности
14	Возможный объём воды для водоразбора, нагреваемый до 40 °C электронагревательным элементом
15	Максимальное рабочее давление в контуре ГВС
16	Максимальное расчётное давление (холодная вода)
17	Максимальное рабочее давление воды в системе отопления
18	Максимальное рабочее давление в контуре солнечного коллектора
19	Максимальное рабочее давление в контуре ГВС (только СН)
20	Максимальное испытательное давление в контуре ГВС (только СН)
21	Максимальная температура горячей воды при электронагреве

Таб. 7 Заводская табличка

3 Инструкции

Соблюдайте следующие нормы и правила:

- $\lambda\alpha\omicron\iota\upsilon\grave{\alpha}\ \iota\delta\alpha\acute{\alpha}\iota\epsilon\lambda\alpha\iota\epsilon\upsilon$
- **EnEG** (в Германии)
- **EnEV** (в Германии).

Монтаж и оборудование систем отопления и горячего водоснабжения:

- Стандарты **DIN** и **EN**
 - **DIN 4753-1** – Водонагреватели ...; требования, обозначения, оборудование и испытания
 - **DIN 4753-3** – Водонагреватели ...; защита от коррозии эмалевыми покрытиями; требования и испытания (стандарт продукции)
 - **DIN 4753-7** – Водонагреватели, баки ёмкостью до 1000 л, требования к производству, теплоизоляции и защите от коррозии
 - **DIN EN 12897** – Водоснабжение - определения для ... водонагревателей (стандарт продукции)
 - **DIN 1988-100** – Технические правила монтажа систем питьевой воды
 - **DIN EN 1717** – Защита питьевой воды от загрязнений ...
 - **DIN EN 806-5** – Технические правила монтажа систем питьевой воды
 - **DIN 4708** – Централизованные системы горячего водоснабжения
 - **EN 12975** – Термические солнечные установки и их конструктивные элементы (коллекторы).
- **DVGW**
 - Рабочий лист W 551 – Установки для приготовления и подачи горячей воды; технические мероприятия по снижению образования легионелл в новых установках; ...
 - Рабочий лист W 553 – Измерения в циркуляционных системах ...

4 Транспортировка



ОПАСНО: угроза жизни от падения груза!

- ▶ Применяйте стропы, находящиеся в полностью исправном состоянии.
- ▶ Вставляйте крюки только в предусмотренные для них проушины.



ОСТОРОЖНО: опасность получения травм при транспортировке тяжёлых грузов и из-за неправильного крепления!

- ▶ Для транспортировки и монтажа требуются **минимум два** человека.
- ▶ Используйте подходящие транспортные средства.
- ▶ Закрепите бак от падения.

Бак-водонагреватель можно поднимать краном. Бак можно также перемещать на грузоподъёмной тележке или вилочным погрузчиком.

- ▶ Транспортируйте бак грузоподъёмной тележкой, вилочным погрузчиком (все) или краном (750/1000 литров, без упаковки) (→ рис. 9, стр. 57).



Для баков 750/1000 литров:

- ▶ Перед транспортировкой снимите оболочку из жёсткого пенопласта и плёночную обшивку (→ глава 5.2, стр. 19).

5 Монтаж

- ▶ Проверьте наличие повреждений и комплектность бака.

5.1 Помещение для установки котла



УВЕДОМЛЕНИЕ: Возможно повреждение оборудования из-за недостаточной несущей способности пола или неподходящего основания!

- ▶ Пол должен быть ровным и обладать достаточной несущей способностью.

Если существует опасность скопления воды на полу:

- ▶ Установите бак-водонагреватель на подставку.
- ▶ Устанавливайте бак-водонагреватель в сухих, защищённых от холода помещениях.
- ▶ Учитывайте минимальную высоту помещения (→ таблица 11, стр. 53 и таблица 12, стр. 54) и минимальные расстояния от стен (→ рис. 10, стр. 57).

5.2 Установка бака-водонагревателя, монтаж теплоизоляции



УВЕДОМЛЕНИЕ: Возможны повреждения из-за низкой температуры окружающей среды! При температуре окружающей среды ниже 15 °C рвётся плёночная обшивка при застёгивании "молнии".

- ▶ Согретьте плёночную обшивку (в обогреваемом помещении) до температуры выше 15 °C.



Для типов EгP "B" действует:

- ▶ Гидравлическое подключение возможно перед монтажом теплоизоляции.

Бак 400/500 литров (→ рис. 11 и далее, стр. 57)

- ▶ Удалите упаковочный материал.
- ▶ Снимите крышку облицовки и верхнюю изоляцию.
- ▶ Демонтируйте и отложите в сторону теплоизоляцию (EгP "B") или плёночную обшивку (EгP "C").
- ▶ Отверните винты крепления бака к поддону.
- ▶ Опция: смонтируйте регулируемые ножки (дополнительное оборудование).
- ▶ Установите и выровняйте бак.
- ▶ Монтаж теплоизоляции
 - EгP "B": выполните гидравлические подключения и оберните бак теплоизоляцией. Застегните на замок-"липучку".
 - EгP "C": оберните бак плёночной обшивкой. Застегните "молнию".
- ▶ Уложите верхнюю изоляцию и крышку облицовки.
- ▶ Установите укрытие переднего люка.
- ▶ Удалите колпачок.
- ▶ Намотайте на резьбу штуцеров тефлоновую ленту или тефлоновую нить.

Бак 750/1000 литров (→ рис. 11 и далее, стр. 57)

- ▶ Удалите упаковочный материал.
- ▶ Отложите в сторону пакет с деталями и изоляцию дна.

- ▶ Снимите крышку облицовки и верхнюю изоляцию.
- ▶ Отложите теплоизоляцию:
 - EгP "B": отдельно упакованная полистирольная обшивка.
 - EгP "C": демонтируйте плёночную обшивку.
- ▶ Удалите стяжные ленты.
- ▶ Снимите полуоболочки из жёсткого полиуретанового пенопласта (снимают **два человека**).
- ▶ Отверните винты крепления бака к поддону.
- ▶ Поднимите бак с поддона.
- ▶ Опция: смонтируйте регулируемые ножки (дополнительное оборудование).
- ▶ Установите и выровняйте бак.
- ▶ Установите изоляцию дна, учитывайте прорези для ножек.
- ▶ Монтаж теплоизоляции
 - Приложите полуоболочки из жёсткого полиуретанового пенопласта, стяните стяжным ремнём и обстучите. Оберните стяжными лентами. Удалите стяжной ремень.
 - EгP "B": оберните флисовыми полосами соединительные трубы, уложите и крепко вдавите флисовый круг для крышки. Вырежьте ножом в полистирольной обшивке отверстия для опор. Оберните верхний слой, разматывая вправо. Учитывайте расположение опор. Застегните на замок-"липучку"
 - EгP "C": оберните бак плёночной обшивкой и застегните "молнию"
- ▶ Уложите верхнюю изоляцию и крышку облицовки.
- ▶ Нанесите логотип.
- ▶ Установите укрытие переднего люка.
- ▶ Удалите колпачок.
- ▶ Намотайте на резьбу штуцеров тефлоновую ленту или тефлоновую нить.

5.3 Гидравлические подключения



ОСТОРОЖНО: опасность пожара при выполнении пайки и сварочных работ!

- ▶ При проведении пайки или сварки примите необходимые меры защиты, например, накройте теплоизоляцию, так как она является горючим материалом.



ОСТОРОЖНО: опасность для здоровья из-за загрязнения воды!

При неаккуратном выполнении монтажных работ возможно загрязнение питьевой воды.

- ▶ Выполняйте монтаж и подключение бака-водонагревателя в соответствии с местными гигиеническими нормами и правилами.

5.3.1 Гидравлическое подключение бака-водонагревателя

Пример подключения бака со всеми рекомендуемыми клапанами и кранами (→ рис. 27, стр. 62 [SM...] и рис. 26, стр. 62 [SU...]).

- ▶ Используйте монтажный материал с теплостойкостью до 160 °C (320 °F).
- ▶ Не применяйте открытые расширительные баки.
- ▶ В системах горячего водоснабжения с пластмассовыми трубами применяйте металлические резьбовые соединения.
- ▶ Подберите размеры сливного трубопровода в соответствии с диаметром соединения.
- ▶ На сливном трубопроводе не допускается наличие колен, так как необходимо обеспечить беспрепятственное удаление шлама.

- ▶ Если применяется обратный клапан на подводящей линии холодной воды, то предохранительный клапан должен устанавливаться между обратным клапаном и подключением холодной воды к баку.
- ▶ Если полное давление в системе > 5 бар, то установите редукционный клапан.
- ▶ Все неиспользуемые подключения закройте заглушками.



Заполняйте бак-водонагреватель только водопроводной водой.

- ▶ При заполнении откройте наиболее высоко расположенный водоразборный кран (→ рис. 29, стр. 63).

5.3.2 Установка предохранительного клапана (предоставляется заказчиком)

- ▶ Установите в линию холодной воды предохранительный клапан (\geq DN 20), имеющий допуск к работе с питьевой водой (→ рис. 27, стр. 62 и рис. 26, стр. 62).
- ▶ Выполняйте требования инструкции по монтажу предохранительного клапана.
- ▶ Соединение сливной линии предохранительного клапана с водоотводом должно быть хорошо видно и находиться в защищенной от замерзания зоне.
 - Сечение сливной линии должно быть как минимум равно выходному сечению предохранительного клапана.
 - Сливная линия должна быть способна пропускать как минимум такой объемный поток, который возможен на входе холодной воды (→ таблица 4, стр. 15).
- ▶ На предохранительном клапане установите предупреждающую табличку со следующей надписью: "Не перекрывать сливную линию. Во время нагрева в целях безопасности может вытекать вода."

Если давление в системе превышает 80 % давления срабатывания предохранительного клапана:

- ▶ Установите перед ним редукционный клапан (→ рис. 27, стр. 62 и рис. 26, стр. 62).

Давление в сети (полное давление)	Давление срабатывания предохранительного клапана	Редукционный клапан	
		В странах ЕС	За пределами ЕС
< 4,8 бар	\geq 6 бар	Не требуется	Не требуется
5 бар	6 бар	\leq 4,8 бар	\leq 4,8 бар
5 бар	\geq 8 бар	Не требуется	Не требуется
6 бар	\geq 8 бар	\leq 5,0 бар	Не требуется
7,8 бар	10 бар	\leq 5,0 бар	Не требуется

Таб. 8 Выбор редукционного клапана

5.4 Установка датчиков температуры горячей воды

Для измерения и контроля температуры горячей воды:

- ▶ Установите датчики температуры горячей воды (→ рис. 28, стр. 63).

Расположение датчиков в точках замеров:

- SM500...1000.5E... и SMH400...500.5E... (→ рис. 8, стр. 56): Установите датчик для теплогенератора в поз.3. Установите датчик для солнечной установки в поз.7.
- SU500...1000.5E... (→ рис. 7, стр. 56): Установите датчик для теплогенератора в поз.3.



Следите за тем, чтобы поверхность датчика по всей длине соприкасалась с погружной гильзой.

5.5 Электронагревательный элемент (дополнительное оборудование)

Если применяется электронагревательный элемент:

- ▶ (→ рис. 25, стр. 61)
 - EgP "C": вырежьте перфорированный паз.
 - EgP "B": вставьте прилагаемый циркуль и, вращая его, вырежьте круг.
- ▶ Установите электронагревательный элемент в соответствии с отдельной инструкцией по монтажу.
- ▶ После полного завершения монтажа бака проверьте защитный провод и металлические резьбовые соединения.

6 Пуск котла



УВЕДОМЛЕНИЕ: Возможно повреждение оборудования из-за высокого давления!

Из-за высокого давления возможно образование трещин в эмалированном покрытии от внутренних напряжений.

- ▶ Не перекрывайте сливную линию предохранительного клапана.

- ▶ Эксплуатируйте бак и дополнительное оборудование в соответствии с требованиями изготовителя, приведёнными в технической документации.



Испытание на герметичность (опрессовку) бака выполняйте только водопроводной водой.

6.1 Пуск бака-водонагревателя в эксплуатацию

После заполнения бак должен пройти испытание на герметичность (опрессовку). Испытательное давление в контуре горячей воды не должно превышать 10 бар (150 psi).

- ▶ Выполните испытание на герметичность (→ рис. 31, стр. 63).
- ▶ Тщательно промойте трубопроводы и бак-водонагреватель перед пуском в эксплуатацию (→ рис. 32, стр. 64).

6.2 Инструктаж потребителя



ОСТОРОЖНО: опасность ошпаривания горячей водой в местах водоразбора!

Во время проведения термической дезинфекции или если температура горячей воды установлена \geq 60 °C существует опасность ошпаривания горячей водой в местах водоразбора.

- ▶ Необходимо указать потребителю, что горячую воду можно открывать только вместе с холодной водой.

- ▶ Объясните потребителю принцип действия и правила эксплуатации бака-водонагревателя, особенно обратите его внимание на правила техники безопасности.
- ▶ Объясните принцип действия и порядок проверки предохранительного клапана.
- ▶ Передайте потребителю всю прилагаемую к оборудованию документацию.

- ▶ **Рекомендация для потребителя:** заключите договор о проведении технического обслуживания и контрольных осмотров с уполномоченным сервисным предприятием. Выполняйте техническое обслуживание бака-водонагревателя через заданные промежутки времени и ежегодно проводите контрольные осмотры (→ таб. 9, стр. 21).

Укажите потребителю на следующее:

- ▶ Отрегулируйте температуру горячей воды.
 - При нагреве вода может вытекать из предохранительного клапана.
 - Сливная линия предохранительного клапана должна быть всегда открыта.
 - Соблюдайте периодичность проведения технического обслуживания (→ таблица 9, стр. 21).
 - **Рекомендации по действиям при угрозе заморозания и кратковременном отсутствии потребителя:** оставьте отопительную систему работать и установите самую низкую температуру горячей воды.

7 Контрольные осмотры и техническое обслуживание



ОСТОРОЖНО: Возможно ошпаривание горячей водой!

- ▶ Дайте баку полностью остыть.

- ▶ Перед проведением технического обслуживания дайте баку-водонагревателю остыть.
- ▶ Выполняйте чистку и техническое обслуживание с указанной периодичностью.
- ▶ Сразу же устраняйте обнаруженные неисправности.
- ▶ Используйте только оригинальные запчасти!

7.1 Контрольный осмотр

Согласно DIN EN 806-5 контрольный осмотр бака-водонагревателя должен проводиться каждые 2 месяца. При этом нужно проверить установленную температуру и сравнить её с фактической температурой горячей воды.

7.2 Техническое обслуживание

Согласно DIN EN 806-5, приложение A, таблица A1, строка 42, техническое обслуживание должно проводиться ежегодно. К нему относятся следующие работы:

- проверка работы предохранительного клапана
- проверка герметичности всех соединений
- чистка бака
- проверка анода

7.3 Периодичность проведения технического обслуживания

Периодичность проведения технического обслуживания зависят от интенсивности эксплуатации, рабочей температуры и жёсткости воды (→ таблица 9). На основании нашего многолетнего опыта мы рекомендуем выбирать периодичность проведения технического обслуживания по таблице 9.

При использовании хлорированной воды или устройств снижения жёсткости эти интервалы сокращаются.

Свойства воды можно запросить у местной водоснабжающей организации.

В зависимости от состава воды интервалы проведения техобслуживания могут отличаться от приведённых здесь.

Жёсткость воды [°dH]	3...8,4	8,5...14	> 14
Концентрация карбоната кальция [моль/м ³]	0,6...1,5	1,6...2,5	> 2,5
Температуры	Месяцы		
При нормальном расходе (меньше объёма бака за 24 ч)			
< 60 °C	24	21	15
60...70 °C	21	18	12
> 70 °C	15	12	6
При высоком расходе (больше объёма бака за 24 ч)			
< 60 °C	21	18	12
60...70 °C	18	15	9
> 70 °C	12	9	6

Таб. 9 Периодичность проведения технического обслуживания в месяцах

7.4 Работы по техническому обслуживанию

7.4.1 Проверка предохранительного клапана

- ▶ Ежегодно проверяйте предохранительный клапан.

7.4.2 Удаление известковых отложений / чистка бака-водонагревателя



Чистка проходит эффективнее, если нагреть теплообменник перед промывкой. Благодаря эффекту термошока образовавшиеся корки (известковые отложения) отделяются лучше.

- ▶ Отсоедините бак-водонагреватель от водопроводной сети.
- ▶ Закройте запорные краны и при наличии электрического нагревательного элемента отсоедините его от электросети (→ рис. 32, стр. 64).
- ▶ Слейте воду из бака-водонагревателя (→ рис. 33, стр. 64).
- ▶ Откройте смотровой люк на баке (→ рис. 37, стр. 65).
- ▶ Проверьте наличие загрязнений (известковых отложений) в баке.

-или-

▶ Для мягкой воды:

- Регулярно проверяйте бак и удаляйте известковые отложения.

-или-

▶ Для жёсткой воды или при сильном загрязнении:

- Регулярно проводите химическую чистку в зависимости от количества образующейся извести (например, средствами растворения извести на основе лимонной кислоты).
- ▶ Промойте бак-водонагреватель (→ рис. 38, стр. 65).
- ▶ Отвалившиеся куски можно удалить пылесосом сухой/влажной чистки с пластмассовым соплом.
- ▶ Закройте смотровой люк с новым уплотнением (→ рис. 39 и 40, стр. 65).
- ▶ Введите бак-водонагреватель в эксплуатацию (→ глава 6.1, стр. 20).

7.4.3 Проверка магниевых анодов



Магниевый анод представляет собой анод протекторной защиты от коррозии, изнашивающийся в процессе эксплуатации бака-водонагревателя.

При неправильном обслуживании магниевых анодов перестает действовать гарантия на бак-водонагреватель.

Мы рекомендуем ежегодно измерять защитный ток прибором контроля анода (→ рис. 41, стр. 66). Его можно приобрести как дополнительное оборудование.

Проверка с прибором контроля анода



Выполняйте рекомендации инструкции по эксплуатации прибора контроля анода.

Условием измерения защитного тока прибором контроля анода является изолированная установка магниевого анода (→ рис. 41, стр. 66).

Измерение защитного тока возможно только при заполненном водой баке-водонагревателе. Обеспечьте безукоризненный контакт на клеммах. Подсоединяйте соединительные клеммы только к оголённым металлическим поверхностям.

- ▶ Отсоедините провод заземления на одной из двух точек подключения (провод между анодом и баком).
- ▶ Подключите красный провод к аноду, чёрный - к баку.
- ▶ Если провод заземления имеет штекер, то подсоедините красный провод к резьбе магниевого анода.
- ▶ Для измерения нужно удалить провод заземления.
- ▶ После проверки обязательно подключите провод заземления.

Если ток анода < 0,3 мА:

- ▶ Замените магниевый анод.

Поз.	Наименование
1	Красный провод
2	Винт крепления провода заземления
3	Крышка люка
4	Магниевый анод
5	Резьба
6	Провод заземления
7	Чёрный провод

Таб. 10 Проверка с прибором контроля анода (→ рис. 41, стр. 66)

Визуальный контроль



Поверхность магниевого анода не должна контактировать с маслом или консистентной смазкой.

- ▶ Соблюдайте чистоту.

- ▶ Перекройте подачу холодной воды.
- ▶ Сбросьте давление в баке-водонагревателе (→ рис. 33, стр. 64).
- ▶ Демонтируйте и проверьте магниевый анод (→ рис. 42, стр. 66 и рис. 43, стр. 66).

Если диаметр < 15 мм:

- ▶ Замените магниевый анод (→ рис. 44, стр. 67).
- ▶ Проверьте переходное сопротивление между подключением защитного провода и магниевым анодом.

8 Охрана окружающей среды/утилизация

Защита окружающей среды - это основной принцип деятельности предприятий группы Bosch.

Качество продукции, экономичность и охрана окружающей среды — это для нас равнозначные цели. Мы строго выполняем законы и правила охраны окружающей среды.

Для защиты окружающей среды мы с учётом экономических аспектов применяем наилучшую технику и материалы.

Упаковка

При изготовлении упаковки мы учитываем национальные правила утилизации упаковочных материалов, которые гарантируют оптимальные возможности для их переработки.

Все используемые упаковочные материалы экологичны и подлежат вторичной переработке.

Оборудование, отслужившее свой срок

Оборудование, отслужившее свой срок, содержит материалы, которые нужно отправлять на переработку для вторичного использования.

Узлы легко снимаются, а пластмасса имеет маркировку. Поэтому отсортировывайте различные конструктивные узлы и отправляйте их на повторное использование или утилизацию.

9 Прекращение эксплуатации

- ▶ При наличии электронагревательного элемента (дополнительное оборудование) обесточьте бак-водонагреватель.
- ▶ Выключите регулятор температуры на системе управления.



ОСТОРОЖНО: опасность ошпаривания горячей водой!

- ▶ Дайте баку полностью остыть.

- ▶ Слейте воду из бака-водонагревателя (→ рис. 32 и 33, стр. 64).
- ▶ Выключите все части отопительной системы и дополнительное оборудование в соответствии с требованиями изготовителя, приведёнными в технической документации.
- ▶ Закройте запорные краны (→ рис. 34, стр. 64 и рис. 35, стр. 64).
- ▶ Сбросьте давление в верхнем и нижнем теплообменниках.
- ▶ Слейте и продуйте верхний и нижний теплообменники (→ рис. 36, стр. 65).

Чтобы не допустить коррозию:

- ▶ Оставьте открытым смотровой люк, чтобы хорошо высушить внутреннее пространство бака.

Obsah

1	Vysvetlenie symbolov a bezpečnostných pokynov	24
1.1	Vysvetlivky symbolov	24
1.2	Všeobecné bezpečnostné pokyny	24
2	Údaje o výrobku	24
2.1	Správne použitie	24
2.2	Rozsah dodávky	24
2.3	Technické údaje	25
2.4	Údaje o výrobku týkajúce sa spotreby energie	27
2.5	Popis výrobku	27
2.6	Typový štítok	27
3	Predpisy	28
4	Preprava	28
5	Montáž	28
5.1	Miestnosť inštalácie	28
5.2	Inštalácia zásobníka teplej vody, montáž tepelnej izolácie	28
5.3	Hydraulické pripojenie	29
5.3.1	Hydraulické pripojenie zásobníka teplej vody	29
5.3.2	Montáž poistného ventilu (dodávka stavby)	29
5.4	Montáž snímača teploty teplej vody	29
5.5	Elektrická vykurovacia vložka (príslušenstvo)	29
6	Uvedenie do prevádzky	30
6.1	Uvedenie zásobníka teplej vody do prevádzky	30
6.2	Informovanie prevádzkovateľa	30
7	Revízia a údržba	30
7.1	Revízia	30
7.2	Údržba	30
7.3	Intervaly údržby	30
7.4	Údržbové práce	31
7.4.1	Kontrola poistného ventilu	31
7.4.2	Odstránenie vodného kameňa/vyčistenie zásobníka teplej vody	31
7.4.3	Kontrola horčíkovej anódy	31
8	Ochrana životného prostredia/likvidácia odpadu	32
9	Odstavenie z prevádzky	32

1 Vysvetlenie symbolov a bezpečnostných pokynov

1.1 Vysvetlivky symbolov

Výstražné upozornenia



Výstražné upozornenia sú v texte označené výstražným trojuholníkom.

Okrem toho výstražné výrazy označujú druh a intenzitu následkov v prípade nedodržania opatrení na odvrátenie nebezpečenstva.

Sú definované nasledovné výstražné výrazy, ktoré môžu byť použité v tomto dokumente:

- **UPOZORNENIE** znamená, že môže dôjsť k vecným škodám.
- **POZOR** znamená, že môže dôjsť k ľahkým až stredne ťažkým zraneniam.
- **VÝSTRAHA** znamená, že môže dôjsť k ťažkým až život ohrozujúcim zraneniam.
- **NEBEZPEČENSTVO** znamená, že dôjde k ťažkým, až život ohrozujúcim zraneniam.

Dôležité informácie



Dôležité informácie bez ohrozenia osôb alebo vecí sú označené symbolom uvedeným vedľa nich.

Ďalšie symboly

Symbol	Význam
▶	Činnosť
→	Odkaz na iné miesta v dokumente
•	Vymenovanie / položka v zozname
–	Vymenovanie / položka v zozname (2. rovina)

Tab. 1

1.2 Všeobecné bezpečnostné pokyny

Všeobecné informácie

Tento návod na inštaláciu a údržbu je určený pre odborného pracovníka.

Nedodržanie bezpečnostných pokynov môže viesť k ťažkým zraneniam.

- ▶ Prečítajte si bezpečnostné pokyny a dodržujte inštrukcie, ktoré obsahujú.
- ▶ Prepravu a montáž je nutné vykonávať **minimálne vo dvojici!**

Aby ste zaistili bezchybnú funkciu zariadenia:

- ▶ Dodržujte pokyny uvedené v návode na inštaláciu a údržbu.
- ▶ Zdroj tepla a príslušenstvo namontujte a uveďte do prevádzky v súlade s príslušným návodom na inštaláciu.
- ▶ Nepoužívajte otvorené expanzné nádoby.
- ▶ **V žiadnom prípade nezatvárajte poistný ventil!**

2 Údaje o výrobku

2.1 Správne použitie

Smaltované zásobníky teplej vody sú určené na ohrev a akumuláciu pitnej vody. Dodržujte predpisy, smernice a normy o pitnej vode platné v príslušnej krajine.

Smaltované zásobníky teplej vody SM500...1000.5E... a SMH400...500.5E... sa smú zohrievať prostredníctvom solárneho okruhu a iba pomocou solárnej kvapaliny.

Smaltované zásobníky teplej vody sa smú používať iba v uzatvorených systémoch.

Iné použitie nie je správne. Na škody vzniknuté v dôsledku nesprávneho použitia zariadenia sa nevzťahuje záruka.

Požiadavky týkajúce sa pitnej vody	Jednotka	Hodnota
Tvrdosť vody	ppm CaCO ₃	> 36
	zrno/US galón	> 2,1
	°dH	> 2
	°fH	> 3,6
Hodnota pH	–	≥ 6,5...≤ 9,5
Vodivosť	μS/cm	≥ 130...≤ 1500

Tab. 2 Požiadavky týkajúce sa pitnej vody

2.2 Rozsah dodávky

Zásobníky s objemom 400/500 l

- Nádoba zásobníka izolovaná tvrdou PU penou
- Tepelná izolácia:
 - ErP "B": Prídavná tepelná izolácia, 40 mm
 - ErP "C": Fóliový plášť na podložke z mäkkej peny
- Kryt plášťa
- Horná izolácia
- Kryt revízneho otvoru
- Technická dokumentácia

Zásobníky s objemom 750/1000 l

- Nádoba zásobníka
- Polovice izolácie PU peny
- Tepelná izolácia:
 - ErP "B": Samostatne zabalený polystyrénový plášť
 - ErP "C": Fóliový plášť na podložke z mäkkej peny
- Kryt plášťa
- Horná izolácia
- Izolácia dna
- Okrúhly kryt revízneho otvoru s izoláciou
- Vrečko s príslušenstvom:
 - Uholníkový kryt revízneho otvoru
 - Plstené pásy
 - Plstený kruh
 - Kruh a zátka
- Technická dokumentácia

2.3 Technické údaje

	Jednotka	SU500.5-B	SU500.5-C	SU750.5-B	SU750.5-C	SU1000.5-B	SU1000.5-C
Rozmery a technické údaje	-	→ obr. 1, str. 53					
Diagram tlakovej straty	-	→ obr. 3, str. 55					
Zásobník							
Užitočný objem (celkový)	l	500	500	740	740	960	960
Užitočný objem (bez solárneho ohrevu)	l						
Využitelné množstvo teplej vody ¹⁾ pri teplote výstupu teplej vody ²⁾ :							
45 °C	l	714	714	1071	1071	1410	1410
40 °C	l	833	833	1250	1250	1645	1645
Maximálny prietok studenej vody	l/min	50	50	75	75	99	99
Maximálna teplota teplej vody	°C	95	95	95	95	95	95
Maximálny prevádzkový tlak pitnej vody	bar	10	10	10	10	10	10
Najvyšší prípustný tlak (studenej vody)	bar	7,8	7,8	7,8	7,8	7,8	7,8
Maximálny skúšobný tlak teplej vody	bar	10	10	10	10	10	10
Výmenník tepla pre zdroj tepla							
Ukazovateľ výkonu N_L ³⁾	N_L	18,2	18,2	22,5	22,5	30,4	30,4
Trvalý výkon (pri teplote výstupu 80 °C, teplote výstupu teplej vody 45 °C a teplote studenej vody 10 °C)	kW l/min	66,4 27	66,4 27	103,6 42	103,6 42	111,8 46	111,8 46
Objemový prietok vykurovacej vody	l/h	5900	5900	5530	5530	5150	5150
Tlaková strata	mbar	350	350	350	350	350	350
Doba rozkúrenia pri menovitom výkone	min	44	44	42	42	51	51
Maximálny vykurovací výkon ⁴⁾	kW	66,4	66,4	103,6	103,6	111,8	111,8
Maximálna teplota vykurovacej vody	°C	160	160	160	160	160	160
Maximálny prevádzkový tlak vykurovacej vody	bar	16	16	16	16	16	16

Tab. 3 Technické údaje SU

- 1) Bez solárneho ohrevu alebo dobijania; nastavená teplota v zásobníku 60 °C
- 2) Zmiešaná voda v mieste odberu (pri teplote studenej vody 10 °C)
- 3) Ukazovateľ výkonu $N_L = 1$ podľa DIN 4708 pre 3,5 osoby, normálny typ vane a umývačku riadu. Teploty: Zásobník 60 °C, teplota výstupu teplej vody 45 °C a studenej vody 10 °C. Meranie s max. vykurovacím výkonom. Pri znížení vykurovacieho výkonu sa N_L zníži.
- 4) Pri zdrojoch tepla s vyšším vykurovacím výkonom je nutné obmedziť na uvedenú hodnotu.

	Jednotka	SM500. 5E-B	SM500. 5E-C	SM750. 5E-B	SM750. 5E-C	SM1000. 5E-B	SM1000. 5E-C	SMH400. 5E-B	SMH400. 5E-C	SMH500. 5E-B	SMH500. 5E-C
Rozmery a technické údaje	-	→ obr. 2, str. 54									
Diagram tlakovej straty	-	→ obr. 4 a 5, str. 55						→ obr. 6, str. 55			
Zásobník											
Užitočný objem (celkový)	l	500	500	737	737	955	955	378	378	489	489
Užitočný objem (bez solárneho ohrevu)	l	180	180	260	260	367	367	180	180	254	254
Použiteľné množstvo teplej vody ¹⁾ pri teplote výstupu teplej vody ²⁾ :											
45 °C	l	257	257	371	371	524	524	257	257	363	363
40 °C	l	300	300	433	433	612	612	300	300	423	423
Maximálny prietok studenej vody	l/min	50	50	74	74	97	97	37	37	38	38
Maximálna teplota teplej vody	°C	95	95	95	95	95	95	95	95	95	95
Maximálny prevádzkový tlak pitnej vody	bar	10	10	10	10	10	10	10	10	10	10
Najvyšší prípustný tlak (studenej vody)	bar	7,8	7,8	7,8	7,8	7,8	7,8	7,8	7,8	7,8	7,8
Maximálny skúšobný tlak teplej vody	bar	10	10	10	10	10	10	10	10	10	10
Výmenník tepla pre dohrev zdrojom tepla											
Ukazovateľ výkonu N_L ³⁾	N_L	4,7	4,7	8,9	8,9	14,9	14,9	4,5	4,5	8	8
Trvalý výkon (pri teplote výstupu 80 °C, teplote výstupu teplej vody 45 °C a teplote studenej vody 10 °C Kaltwassertemperatur)	kW l/min	38,3 16	38,3 16	46,2 19	46,2 19	48,4 20	48,4 20	56,4 16	56,4 16	66 27	66 27
Objemový prietok vykurovacej vody	l/h	3400	3400	3600	3600	3600	3600	2000	2000	2100	2100
Tlaková strata	mbar	90	90	90	90	90	90	80	80	130	130
Doba rozkúrenia pri menovitom výkone	min	27	27	33	33	44	44	27	27	22	22
Maximálny vykurovací výkon ⁴⁾	kW	38,3	38,3	46,2	46,2	48,4	48,4	38,5	38,5	66	66
Maximálna teplota vykurovacej vody	°C	160	160	160	160	160	160	160	160	160	160
Maximálny prevádzkový tlak vykurovacej vody	bar	16	16	16	16	16	16	16	16	16	16
Výmenník tepla pre solárny ohrev											
Maximálna teplota vykurovacej vody	°C	160	160	160	160	160	160	160	160	160	160
Maximálny prevádzkový tlak vykurovacej vody	bar	16	16	16	16	16	16	16	16	16	16

Tab. 4 Technické údaje SM a SMH

- 1) Bez solárneho ohrevu alebo dobíjania; nastavená teplota v zásobníku 60 °C
- 2) Zmiešaná voda v mieste odberu (pri teplote studenej vody 10 °C)
- 3) Ukazovateľ výkonu $N_L = 1$ podľa DIN 4708 pre 3,5 osoby, normálny typ vane a umývačku riadu. Teploty: Zásobník 60 °C, teplota výstupu teplej vody 45 °C a studenej vody 10 °C. Meranie s max. vykurovacím výkonom. Pri znížení vykurovacieho výkonu sa N_L zníži.
- 4) Pri zdrojoch tepla s vyšším vykurovacím výkonom je nutné obmedziť na uvedenú hodnotu.

2.4 Údaje o výrobku týkajúce sa spotreby energie

Nasledovné údaje o výrobku zodpovedajú požiadavkám nariadení EÚ č. 811/2013 a č. 812/2013 doplnujúcich smernicu 2010/30/EÚ.

Číslo výrobku	Typ výrobku	Objem zásobníka (V)	Strata pri udržiavaní tepla (S)	Trieda energetickej účinnosti úpravy teplej vody
7736502254	SU500.5-B	500 l	78 W	B
7736502250	SU500.5-C	500 l	108 W	C
7735501680	SU750.5S-B	740 l	88 W	B
7736502262	SU750.5-C	740 l	115 W	C
7735501681	SU1000.5S-B	960 l	97 W	B
7736502270	SU1000.5-C	960 l	139 W	C
7736502282	SM500.5E-B	500 l	80 W	B
7736502278	SM500.5E-C	500 l	110 W	C
7735501682	SM750.5ES-B	737 l	90 W	B
7736502290	SM750.5E-C	737 l	117 W	C
7735501683	SM1000.5ES-B	955 l	99 W	B
7736502298	SM1000.5E-C	955 l	141 W	C
7736502310	SMH400.5E-B	378 l	74 W	B
7736502306	SMH400.5E-C	378 l	99 W	C
7736502318	SMH500.5E-B	489 l	80 W	B
7736502314	SMH500.5E-C	489 l	110 W	C

Tab. 5 Spotreba energie

2.5 Popis výrobku

Tento návod na inštaláciu a údržbu platí pre nasledovné typy:

- Smaltované zásobníky teplej vody s **jedným** výmenníkom tepla pre pripojenie k zdroju tepla: SU500...1000.5...
- Smaltované zásobníky teplej vody s **dvomi** výmenníkmi tepla: SM500...1000.5E..., SMH400...500.5E...
Horný výmenník tepla slúži na pripojenie k zdroju tepla (napr. vykurovaciu kotlu alebo tepelnému čerpadlu pre vykurovanie).
Spodný výmenník tepla slúži na pripojenie k solárnemu zariadeniu.
Tieto typy je okrem toho možné prevádzkovať s elektrickou vykurovacou vložkou.

Poz.	Popis
1	Výstup teplej vody
2	Výstup zásobníka
3	Ponorné puzdro pre snímač teploty zdroja tepla
4	Prípojka cirkulácie
5	Spiatočka zásobníka
6	Výstup solárneho zariadenia
7	Ponorné puzdro pre snímač teploty solárneho zariadenia
8	Spiatočka solárneho zariadenia
9	Prívod studenej vody
10	Výmenník tepla pre solárne vykurovanie, hladká rúra so smaltovaným povrchom
11	Revízný otvor pre údržbu a čistenie
12	Hrdlo (Rp 1 ½) pre montáž elektrickej vykurovacej vložky (v prípade SM500...1000.5E..., SMH 400/500 E...)
13	Výmenník tepla pre dohrev zdrojom tepla, hladká rúra so smaltovaným povrchom
14	Oceľová nádoba zásobníka so smaltovaným povrchom
15	Tepelná izolácia
16a	Typový štítok, 400/500 l
16b	Typový štítok, 750/1000 l
17	Horčíková anóda namontovaná s elektrickou izoláciou
18	PS plášť poklopu

Tab. 6 Popis výrobku (→ obr. 7 a obr. 8, str. 56)

2.6 Typový štítok

Typový štítok sa nachádza hore (500 l) alebo na zadnej strane zásobníka teplej vody (750/1000 l) a obsahuje nasledovné údaje:

Poz.	Popis
1	Typ
2	Sériové číslo
3	Užitočný objem (celkový)
4	Spotreba tepla v pohotovostnom režime
5	Objem zohriatej vody elektrickou vykurovacou vložkou
6	Rok výroby
7	Ochrana proti korózii
8	Maximálna teplota teplej vody
9	Maximálna teplota výstupu vykurovacej vody
10	Maximálna teplota výstupu solárneho zariadenia
11	Elektrický príkon
12	Trvalý výkon
13	Objemový prietok na dosiahnutie trvalého výkonu
14	Možný čerpaný objem vody s teplotou 40 °C zohriatej elektrickou vykurovacou vložkou
15	Maximálny prevádzkový tlak na strane pitnej vody
16	Najvyšší prípustný tlak (studenej vody)
17	Maximálny prevádzkový tlak vykurovacej vody
18	Maximálny prevádzkový tlak na strane solárneho zariadenia
19	Maximálny prevádzkový tlak na strane pitnej vody (iba v CH)
20	Maximálny skúšobný tlak na strane pitnej vody (iba v CH)
21	Maximálna teplota teplej vody pri elektrickej vykurovacej vložke

Tab. 7 Typový štítok

3 Predpisy

Dodržujte nasledovné smernice a normy:

- Miestne predpisy
- **EnEG** (v Nemecku)
- **EnEV** (v Nemecku).

Inštalácia a vybavenie vykurovacích zariadení a zariadení na prípravu teplej vody:

- **DIN a EN normy**
 - **DIN 4753-1** – Ohrievače vody ...; Požiadavky, označenie, vybavenie a skúška
 - **DIN 4753-3** – Ohrievače vody ...; Ochrana proti korózii smaltovaním na strane vody; požiadavky a skúška (produktová norma)
 - **DIN 4753-7** – Ohrievače pitnej vody, nádoby s objemom do 1000 l, požiadavky týkajúce sa výroby, tepelnej izolácie a ochrany proti korózii
 - **DIN EN 12897** – Dodávka vody - Ustanovenie týkajúce sa ... zásobníkov na ohrev vody (produktová norma)
 - **DIN 1988-100** – Technické pravidlá pre inštalácie zariadení s pitnou vodou
 - **DIN EN 1717** – Ochrana pitnej vody pred znečistením ...
 - **DIN EN 806-5** – Technické pravidlá pre inštalácie zariadení s pitnou vodou
 - **DIN 4708** – Centrálna zariadenia na ohrev vody
 - **EN 12975** – Tepelné solárne zariadenia a ich komponenty (kolektory).
- **DVGW**
 - Pracovný list W 551 – Zariadenia na ohrev pitnej vody a potrubia; technické opatrenia na zníženie rastu legionel v nových zariadeniach; ...
 - Pracovný návod W 553 – Dimenzovanie cirkulačných systémov ...

4 Preprava



NEBEZPEČENSTVO: Ohrozenie života padajúcim bremenom!

- ▶ Používajte iba prepravné laná, ktoré sú v bezchybnom stave.
- ▶ Háky zachytávajúce iba za oká určené na prepravu žeriavom.



VAROVANIE: Nebezpečenstvo poranenia spôsobené nosením ťažkých bremien a neodborným zaistením počas prepravy!

- ▶ Pre prepravu a montáž sú potrebné **minimálne dve osoby**.
- ▶ Používajte vhodné prepravné prostriedky.
- ▶ Zaistite zásobník teplej vody proti pádu.

Pri preprave je vhodné použiť žeriav. Alternatívne je možné zásobník prepraviť aj manipulačným vozíkom alebo vysokozdvížnym vozíkom.

- ▶ Zásobník prepravte manipulačným vozíkom, vysokozdvížnym vozíkom (všetky zásobníky) alebo žeriavom (zásobníky s objemom 750/1000 l, nezabalené) (→ obr. 9, str. 57).



Pre zásobníky s objemom 750/1000 l platí:

- ▶ Pred začiatkom prepravy odstráňte kryty z tvrdej peny a fóliový plášť (→ kapitola 5.2, str. 28).

5 Montáž

- ▶ Skontrolujte, či je zásobník teplej vody neporušený a kompletný.

5.1 Miestnosť inštalácie



UPOZORNENIE: Nebezpečenstvo poškodenia zariadenia v dôsledku nedostatočnej nosnosti plochy, na ktorej je umiestnené zariadenie, alebo nevhodného podkladu!

- ▶ Zabezpečte, aby bola plocha pre inštaláciu zariadenia rovná a aby mala dostatočnú nosnosť.

Ak hrozí nahromadenie vody na podlahe v miestnosti inštalácie zariadenia:

- ▶ Umiestnite zásobník teplej vody na podstavec.
- ▶ Zásobník teplej vody nainštalujte v suchých miestnostiach zabezpečených proti mrazu.
- ▶ Dodržujte minimálnu výšku miestnosti (→ tab. 11, str. 53 a tab. 12, str. 54) a minimálne odstupy od stien v miestnosti inštalácie (→ obr. 10, str. 57).

5.2 Inštalácia zásobníka teplej vody, montáž tepelnej izolácie



UPOZORNENIE: Vecné škody v dôsledku príliš nízkej teploty okolia!

Pri nižšej teplote okolia ako 15 °C dôjde pri zatváraní zipsu k roztrhnutiu fóliového plášťa.

- ▶ Zohrejte fóliový plášť (vo vyhriatej miestnosti) na vyššiu teplotu ako 15 °C.



Pre typy ErP "B" platí:

- ▶ Hydraulickú prípojku je možné zhotoviť pred montážou tepelnej izolácie.

Zásobníky s objemom 400/500 l (→ obr. 11a nasl., str. 57)

- ▶ Odstráňte baliaci materiál.
- ▶ Snímte kryt plášťa a hornú izoláciu.
- ▶ Demontujte a odložte tepelnú izoláciu (ErP "B") príp. fóliový plášť (ErP "C").
- ▶ Odskrutkujte zásobník z palety.
- ▶ Voliteľne: Namontujte prestaviteľné nožičky (príslušenstvo).
- ▶ Inštalácia a vyrovnanie zásobníka.
- ▶ Montáž tepelnej izolácie
 - ErP "B": Vytvorte hydraulické pripojenie, obložte samostatnou tepelnou izoláciou. Uzavrite ju suchým zipsom.
 - ErP "C": Uložte fóliový plášť. Zapnite zips.
- ▶ Uložte hornú izoláciu a poklop plášťa.
- ▶ Namontujte predný kryt revízneho otvoru.
- ▶ Odstráňte krytku.
- ▶ Namontujte teflónovú pásku alebo teflónovú šnúru.

Zásobníky s objemom 750/1000 l (→ obr. 11a nasl., str. 57)

- ▶ Odstráňte baliaci materiál.
- ▶ Odložte vrecko s príslušenstvom a izoláciu dna.
- ▶ Snímte kryt plášťa a hornú izoláciu.
- ▶ Odložte tepelnú izoláciu:
 - ErP "B": Samostatne zabalený polystyrénový plášť.
 - ErP "C": Demontujte fóliový plášť.
- ▶ Snímte upínacie pásy.
- ▶ **Vo dvojič**i stiahnite polovice izolácie z tvrdej PU peny.
- ▶ Odskrutkujte zásobník z palety.
- ▶ Nadvihnite zásobník z palety.

- ▶ Voliteľne: Namontujte prestaviteľné nožičky (príslušenstvo).
- ▶ Inštalácia a vyrovnanie zásobníka.
- ▶ Namontujte izoláciu dna, pričom dbajte na výrezy určené pre nožičky.
- ▶ Montáž tepelnej izolácie
 - Uložte polovice z tvrdej PU-peny, stiahnite ich popruhom so západkou a zaklapnite ju. Obložte napínacie pásy. Snímte popruh so západkou.
 - ErP "B": Namontujte plstené pásy okolo pripojovacieho potrubia a na poklop namontujte a pevne pritlačte plstený kruh. Odlamovacím nožom vyrežte v polystyrénovom plášti otvory pre hrdlá. Preložte kryciu vrstvu, zrolujte ju doprava. Dbajte pritom na správne umiestnenie hrdiel. Uzavretie suchého zipsu
 - ErP "C": Uložte fóliový plášť, stiahnite zips
- ▶ Uložte hornú izoláciu a poklop plášťa.
- ▶ Namontujte logo.
- ▶ Namontujte predný kryt revízneho otvoru.
- ▶ Odstráňte krytku.
- ▶ Namontujte teflónovú pásku alebo teflónovú šnúru.

5.3 Hydraulické pripojenie



VAROVANIE: Nebezpečenstvo požiaru v dôsledku spájkovania a zvárania!

- ▶ Pri spájkovaní a zváraní vykonajte vhodné ochranné opatrenia (napr. zakryte tepelnú izoláciu), pretože tepelná izolácia je horľavá.



VAROVANIE: Nebezpečenstvo poškodenia zdravia znečistenou vodou!

V dôsledku nečisto vykonaných montážnych prác dôjde k znečisteniu pitnej vody.

- ▶ Zásobník teplej vody nainštalujte a vybavte z hygienického hľadiska bezchybne v súlade s normami a smernicami platnými v príslušnej krajine.

5.3.1 Hydraulické pripojenie zásobníka teplej vody

Príklad zariadenia so všetkými odporučenými ventilmi a kohútmi (→ obr. 27, str. 62 [SM...] a obr. 26, str. 62 [SU...]).

- ▶ Používajte inštalačný materiál, ktorý je odolný voči teplotám do 160 °C (320 °F).
- ▶ Nepoužívajte otvorené expanzné nádoby.
- ▶ V prípade zariadení na ohrev pitnej vody s plastovými potrubiami použite kovové pripojovacie šróbenia.
- ▶ Vypúšťacie potrubie dimenzujte podľa prípojky.
- ▶ Aby ste zabezpečili odkalovanie, nemontujte do vypúšťacieho potrubia žiadne ohyby.
- ▶ V prípade použitia spätného ventilu v prívodnom potrubí do prívodu studenej vody: Medzi spätný ventil a prívod studenej vody namontujte poistný ventil.
- ▶ Ak je kľudový tlak v zariadení > 5 bar, namontujte redukčný ventil.
- ▶ Uzavrite všetky nepoužívané prípojky.



Zásobník teplej vody plňte výlučne pitnou vodou!

- ▶ Počas naplňovania otvorte kohút v najvyššie položenom mieste odberu (→ obr. 29, str. 63).

5.3.2 Montáž poistného ventilu (dodávka stavby)

- ▶ Do potrubia studenej vody nainštalujte poistný ventil (\geq DN 20) schválený pre použitie s pitnou vodou (→ obr. 27, str. 62 a obr. 26, str. 62).

- ▶ Dodržujte pokyny uvedené v návode na inštaláciu poistného ventilu.
- ▶ Výfukové potrubie poistného ventilu musí voľne a viditeľne ústiť do odtoku v oblasti zabezpečenej proti mrazu.
 - Výfukové potrubie musí mať minimálne taký prierez, aký má vývod poistného ventilu.
 - Výfukové potrubie musí umožňovať vypustenie minimálne takého objemového prietoku, ktorý je možný v prívide studenej vody (→ tab. 4, str. 26).
- ▶ Na poistný ventil umiestnite štítok s nasledovným upozornením: "Neuzatvárajte výfukové potrubie. Počas rozkurovania môže z prevádzkových dôvodov dochádzať k úniku vody."

Ak kľudový tlak zariadenia prekračuje 80 % reakčného tlaku poistného ventilu:

- ▶ Predradte redukčný ventil (→ obr. 27, str. 62 a obr. 26, str. 62).

Tlak v sieti (kľudový tlak)	Reakčný tlak poistného ventilu	Redukčný ventil	
		V rámci EÚ	Mimo EÚ
< 4,8 bar	\geq 6 bar	Nie je potrebný	Nie je potrebný
5 bar	6 bar	\leq 4,8 bar	\leq 4,8 bar
5 bar	\geq 8 bar	Nie je potrebný	Nie je potrebný
6 bar	\geq 8 bar	\leq 5,0 bar	Nie je potrebný
7,8 bar	10 bar	\leq 5,0 bar	Nie je potrebný

Tab. 8 Výber vhodného redukčného ventilu

5.4 Montáž snímača teploty teplej vody

Za účelom merania a kontroly teploty teplej vody v zásobníku:

- ▶ Namontujte snímač teploty teplej vody (→ obr. 28, str. 63).

Miesta merania snímačmi:

- SM500...1000.5E... a SMH400...500.5E... (→ obr. 8, str. 56): Snímač zdroja tepla namontujte na pozíciu 3. Snímač solárneho zariadenia namontujte na pozíciu 7.
- SU500...1000.5E... (→ obr. 7, str. 56): Snímač zdroja tepla namontujte na pozíciu 3.



Dajte pozor nato, aby bol po celej dĺžke zabezpečený kontakt medzi plochou ponorného puzdra a snímačom.

5.5 Elektrická vykurovacia vložka (príslušenstvo)

V prípade použitia elektrickej vykurovacej vložky:

- ▶ (→ Obr. 25, str. 61)
 - ErP "C": Vyrežte perforovanú časť.
 - ErP "B": Zastrčte dodaný kruh, otáčaním vyrežte kruh.
- ▶ Namontujte elektrickú vykurovacia vložku podľa samostatného návodu na inštaláciu.
- ▶ Po dokončení inštalácie zásobníka vykonajte skúšku ochranného vodiča (vrátane kovových pripojovacích šróbení).

6 Uvedenie do prevádzky



UPOZORNENIE: Poškodenie zariadenia vplyvom príliš vysokého tlaku!

Kvôli pretlaku môže dôjsť k vzniku trhlin v smaltovanej vrstve podmienených pnutím.

- ▶ Neuzatvárajte vypúšťacie potrubie poistného ventilu.

- ▶ Všetky konštrukčné skupiny a príslušenstvá uvedte do prevádzky podľa inštrukcií výrobcu uvedených v technickej dokumentácii.



Skúšku tesnosti zásobníka teplej vody vykonávajte výlučne pitnou vodou.

6.1 Uvedenie zásobníka teplej vody do prevádzky

Po naplnení je nutné vykonať tlakovú skúšku zásobníka. Skúšobný pretlak na strane teplej vody smie byť max. 10 bar (150 psi).

- ▶ Vykonajte skúšku tesnosti (→ obr. 31, str. 63).
- ▶ Potrubia a zásobník teplej vody pred ich uvedením do prevádzky dôkladne prepláchnite (→ obr. 32, str. 64).

6.2 Informovanie prevádzkovateľa



VAROVANIE: Nebezpečenstvo obarenia na miestach odberu teplej vody!

Počas tepelnej dezinfekcie a v prípade nastavenia vyššej teploty teplej vody ako $\geq 60^\circ\text{C}$ hrozí v miestach odberu teplej vody nebezpečenstvo obarenia.

- ▶ Upozornite prevádzkovateľa na to, aby púšťal iba zmiešanú vodu.

- ▶ Vysvetlite mu spôsob činnosti a manipuláciu s vykurovacím zariadením a upozornite ho najmä na bezpečnostno-technické aspekty.
- ▶ Vysvetlite spôsob funkcie a skúšku poistného ventilu.
- ▶ Odovzdajte všetky priložené dokumenty prevádzkovateľovi.
- ▶ **Odporúčanie pre prevádzkovateľa:** Uzavorte zmluvu o vykonávaní údržby a revízie so špecializovanou firmou s oprávnením. V predpísaných intervaloch vykonávajte údržbu a raz za rok revíziu zásobníka teplej vody (→ tab. 9, str. 30).

Upozornite prevádzkovateľa na nasledovné aspekty:

- ▶ Nastavenie teploty teplej vody.
 - Pri rozkurovaní môže z poistného ventilu vytekať voda.
 - Vypúšťacie potrubie poistného ventilu musí byť stále otvorené.
 - Je nutné dodržiavať intervaly údržby (→ tab. 9, str. 30).
- **V prípade nebezpečenstva mrazu a krátkodobej neprítomnosti prevádzkovateľa:** Nechajte vykurovacie zariadenie v prevádzke a nastavte najnižšiu teplotu teplej vody.

7 Revízia a údržba



VAROVANIE: Nebezpečenstvo obarenia horúcou vodou!

- ▶ Nechajte dostatočne vychladnúť zásobník teplej vody.

- ▶ Pred vykonaním údržby nechajte zásobník teplej vody vždy vychladnúť.
- ▶ V stanovených intervaloch vykonávajte čistenie a údržbu zariadenia.
- ▶ Poruchy ihneď odstráňte.
- ▶ Používajte iba originálne náhradné diely!

7.1 Revízia

Podľa DIN EN 806-5 je treba vykonávať revíziu zásobníkov teplej vody každé 2 mesiace. Pri tom je treba kontrolovať nastavenú teplotu a porovnávať ju so skutočnou teplotou zohriatej vody.

7.2 Údržba

Podľa DIN EN 806-5, príloha A, tab. A1, riadok 42 je treba raz za rok vykonávať údržbu. Jej súčasťou je vykonanie nasledovných prác:

- Kontrola funkcie poistného ventilu
- Skúška tesnosti všetkých prípojok
- Čistenie zásobníka
- Kontrola anódy

7.3 Intervaly údržby

Údržbu je treba vykonávať v závislosti od prietoku, prevádzkovej teploty a tvrdosti vody (→ tab. 9). Na základe našich dlhoročných skúseností preto odporúčame zvoliť intervaly údržby podľa tab. 9.

V dôsledku používania pitnej vody obsahujúcej chlór sa skracujú intervaly údržby.

Informácie o kvalite vody si môžete vyžiadať od miestnej vodárenskej spoločnosti.

V závislosti od zloženia vody sú odôvodnené odchýlky od uvedených orientačných hodnôt.

Tvrdosť vody [$^\circ\text{dH}$]	3...8,4	8,5...14	> 14
Koncentrácia uhličitanu vápenatého [mol/m^3]	0,6...1,5	1,6...2,5	> 2,5
Teploty	Počet mesiacov		
V prípade normálneho prietoku (< objem zásobníka/24 h)			
< 60 °C	24	21	15
60...70 °C	21	18	12
> 70 °C	15	12	6
V prípade zvýšeného prietoku (> objem zásobníka/24 h)			
< 60 °C	21	18	12
60...70 °C	18	15	9
> 70 °C	12	9	6

Tab. 9 Intervaly údržby v mesiacoch

7.4 Údržbové práce

7.4.1 Kontrola poistného ventilu

- Raz za rok skontrolujte poistný ventil.

7.4.2 Odstránenie vodného kameňa/vyčistenie zásobníka teplej vody



Aby ste zvýšili účinok čistenia, zohrejte výmenník tepla skôr ako ho vystriekate vodou. V dôsledku pôsobenia efektu tepelného šoku sa lepšie uvoľnia usadeniny (napr. usadeniny vodného kameňa).

- Uzatvorte zásobník teplej vody voči sieti pitnej vody.
- Zatvorte uzatváracie ventily a v prípade použitia elektrickej vykurovacej vložky túto odpojte od elektrickej siete (→ obr. 32, str. 64).
- Vypustite zásobník teplej vody (→ obr. 33, str. 64).
- Otvorte revízny otvor na zásobníku (→ obr. 37, str. 65).
- Skontrolujte, či nie je znečistený vnútorný priestor zásobníka teplej vody (usadeniny vodného kameňa).

-alebo-

► V prípade vody s nízkym obsahom vápnika:

Pravidelne kontrolujte nádobu a odstraňujte z nej nečistoty.

-alebo-

► V prípade vody s vysokým obsahom vápnika príp. silne znečistenej vody:

Chemickým čistením pravidelne čistite zásobník teplej vody od usadenín vodného kameňa (napr. vhodným prostriedkom na uvoľňovanie vodného kameňa na báze kyseliny citrónovej).

- Vystriekajte vodou zásobník teplej vody (→ obr. 38, str. 65).
- Zvyšky môžete odstrániť vysávačom na mokré/suché vysávanie s plastovou sacou trubicou.
- Do revízneho otvoru vložte nové tesnenie (→ obr. 39 a 40, str. 65).
- Znova uveďte zásobník teplej vody do prevádzky (→ kapitola 6.1, str. 30).

7.4.3 Kontrola horčíkovej anódy



Horčíková anóda je reakčná anóda, ktorá sa pri prevádzke zásobníka teplej vody opotrebováva. V prípade neodborne vykonávanej údržby horčíkovej anódy zaniká záruka na zásobník teplej vody.

Odporúčame raz za rok merať ochranný prúd pomocou prístroja na skúšanie anód (→ obr. 41, str. 66). Prístroj na skúšanie anód je možné objednať ako príslušenstvo.

Kontrola prístrojom na skúšanie anód



Je nutné dodržiavať pokyny uvedené v návode na obsluhu prístroja na skúšanie anód.

V prípade použitia prístroja na skúšanie anód je predpokladom pre meranie ochranného prúdu izolovaná montáž horčíkovej anódy (→ obr. 41, str. 66).

Ochranný prúd je možné merať iba keď je zásobník naplnený vodou. Dbajte na to, aby bol zabezpečený dokonalý kontakt s pripojovacími svorkami. Pripojovacie svorky pripájajte iba na neupravené kovové povrchy.

- Uvoľnite uzemňovací kábel (kábel zabezpečujúci kontakt medzi anódou a zásobníkom) na jednom z dvoch pripojovacích miest.
- Červený kábel zastrčte do anódy, čierny do zásobníka.
- V prípade uzemňovacieho kábla so zástrčkou: Pripojte červený kábel k závitú horčíkovej anódy.
- Za účelom vykonania merania demontujte uzemňovací kábel.

- Po každej skúške je treba znova pripojiť uzemňovací kábel v súlade s predpismi.

Ak je prúd v anóde < 0,3 mA:

- Vymeňte horčíkovú anódu.

Poz.	Popis
1	Červený kábel
2	Skrutka pre uzemňovací kábel
3	Kryt revízneho otvoru
4	Horčíková anóda
5	Závit
6	Uzemňovací kábel
7	Čierny kábel

Tab. 10 Kontrola prístrojom na skúšanie anód (→ obr. 41, str. 66)

Vizuálna kontrola



Povrch horčíkovej anódy nesmie prísť do kontaktu s olejom ani mazivom.

- Dodržujte čistotu.

- Uzavrite prívod studenej vody.
- Vypustite tlak zo zásobníka teplej vody (→ obr. 33, str. 64).
- Vyberte a skontrolujte horčíkovú anódu (→ obr. 42, str. 66 a obr. 43, str. 66).

Ak je priemer < 15 mm:

- Vymeňte horčíkovú anódu (→ obr. 44, str. 67).
- Skontrolujte prechodový odpor medzi prípojkou ochranného vodiča a horčíkovou anódou.

8 Ochrana životného prostredia/likvidácia odpadu

Ochrana životného prostredia je základným princípom skupiny Bosch. Kvalita výrobkov, hospodárnosť a ochrana životného prostredia sú pre nás rovnako dôležité ciele. Prísne dodržiavame zákony a predpisy o ochrane životného prostredia.

Kvôli ochrane životného prostredia používame najlepšiu techniku a materiály, pričom berieme do úvahy aj hospodárnosť zariadenia.

Balenie

Čo sa týka balenia, v jednotlivých krajinách sa zúčastňujeme na systémoch opätovného využitia odpadov, ktoré zaisťujú optimálnu recykláciu.

Všetky použité obalové materiály sú ekologické a recyklovateľné.

Staré zariadenie

Staré zariadenia obsahujú materiály, ktoré je treba dopraviť na recykláciu.

Konštrukčné skupiny sa dajú ľahko oddeliť a plasty sú označené. Moduly sa tak dajú roztriediť a dopraviť na ďalšiu recykláciu alebo likvidáciu.

9 Odstavenie z prevádzky

- ▶ V prípade, že je nainštalovaná elektrická vykurovacia vložka (príslušenstvo) odpojte elektrické napájanie zásobníka teplej vody.
- ▶ Vypnite regulátor teploty v regulátore.



VAROVANIE: Nebezpečenstvo obarenia horúcou vodou!

- ▶ Nechajte dostatočne vychladnúť zásobník teplej vody.

- ▶ Vypustite zásobník teplej vody (→ obr. 32 a 33, str. 64).
- ▶ Odstavte z prevádzky všetky konštrukčné celky a príslušenstvá vykurovacieho zariadenia podľa pokynov výrobcu uvedených v technickej dokumentácii.
- ▶ Zatvorte uzatváracie ventily (→ obr. 34, str. 64 a obr. 35, str. 64).
- ▶ Vypustite tlak z horného a dolného výmenníka tepla.
- ▶ Vypustite a vyfúkajte horný a dolný výmenník tepla (→ obr. 36, str. 65).

Aby ste zabránili korózii:

- ▶ Nechajte otvorený poklop revízneho otvoru, aby mohol vnútorný priestor riadne vyschnúť.

İçindekiler

1 Sembol Açıklamaları ve Emniyetle İlgili Bilgiler	34
1.1 Sembol Açıklamaları	34
1.2 Emniyetle ilgili genel bilgiler	34
2 Ürün ile ilgili bilgiler	34
2.1 Amacına uygun kullanım	34
2.2 Teslimat kapsamı	34
2.3 Teknik Veriler	35
2.4 Enerji tüketimine ilişkin ürün verileri	37
2.5 Ürün tanıtımı	37
2.6 Tip etiketi	38
3 Yönetmelikler	38
4 Taşınması	38
5 Montaj	39
5.1 Kazan dairesi	39
5.2 Boylerin yerleştirilmesi, ısı izolasyonunun monte edilmesi	39
5.3 Hidrolik bağlantı	39
5.3.1 Boylerin hidrolik olarak bağlanması	39
5.3.2 Emniyet ventiline monte edilmesi (uygulayıcıya ait)	39
5.4 Kullanım suyu sıcaklık sensörünün monte edilmesi	40
5.5 Elektrikli ısıtıcı seti (aksesuar)	40
6 İşletime alınması	40
6.1 Boylerin devreye alınması	40
6.2 Kullanıcının bilgilendirilmesi	40
7 Kontrol ve bakım	41
7.1 Denetim	41
7.2 Bakım	41
7.3 Bakım zaman aralıkları	41
7.4 Bakım çalışmaları	41
7.4.1 Emniyet ventiline kontrol edilmesi	41
7.4.2 Boylerdeki kirecin çözülmesi/temizlenmesi	41
7.4.3 Magnezyum anodun kontrol edilmesi	41
8 Çevre koruması/İmha	42
9 Devre dışı bırakılması	42

1 Sembol Açıklamaları ve Emniyetle İlgili Bilgiler

1.1 Sembol Açıklamaları

Uyarılar

	Metindeki uyarı bilgileri bir ikaz üçgeni ile vurgulanmaktadır. Bunlara ilave olarak, uyarı sözcükleri, hasarların önlenmesine yönelik tedbirlere uyulmaması halinde ortaya çıkabilecek tehlikelerin türlerini ve ağırlıklarını belirtmektedir.
--	--

Aşağıda, bu dokümanda kullanılan uyarı sözcükleri ve bunların tanımları yer almaktadır:

- **UYARI:** Hasarların oluşabileceğini gösterir.
- **DİKKAT:** İnsanlar için hafiften orta ağırlığa kadar yaralanmaların meydana gelebileceğini gösterir.
- **İKAZ:** Ağır yaralanmaların meydana gelebileceğini gösterir.
- **TEHLİKE:** Ölümcül ağır yaralanmaların meydana gelebileceğini gösterir.

Önemli Bilgiler

	İnsanlar için tehlikelerin veya maddi hasar tehlikesinin söz konusu olmadığı önemli bilgiler yanda gösterilen sembol ile belirtilmektedir.
--	--

Diğer semboller

Sembol	Anlamı
▶	İşlem adımı
→	Doküman içinde başka bir yere çapraz başvuru
•	Sayma/liste maddesi
–	Sayma/liste maddesi (2. seviye)

Tab. 1

1.2 Emniyetle ilgili genel bilgiler

Genel

Bu montaj ve bakım kılavuzu, yetkili servise yönelik olarak hazırlanmıştır.

Emniyet uyarılarının dikkate alınmaması ağır yaralanmalara neden olabilir.

- ▶ Emniyet uyarılarını okuyun ve kılavuzdaki talimatları takip edin.
- ▶ Taşıma ve montaj işleri için **en az iki** kişi gereklidir!

Kusursuz çalışmanın sağlanması için:

- ▶ Montaj ve bakım kılavuzunda yer alan bilgi ve talimatlara uyun.
- ▶ Isıtma cihazını ve aksesuarları, ilgili montaj kılavuzuna uygun olarak monte edin ve devreye alın.
- ▶ Açık tip genişleme tankları kullanılmamalıdır.
- ▶ **Emniyet ventilini kesinlikle kapatmayın!**

2 Ürün ile ilgili bilgiler

2.1 Amacına uygun kullanım

Emaye boylerler, kullanım suyunu ısıtmak ve depolamak üzere tasarlanmıştır. Kullanım suyu için geçerli ülkeye özel yönetmelikleri, direktifleri ve standartları dikkate alın.

SM500...1000.5E... ve SMH400...500.5E... tipi emaye boylerler, sadece, içine solar ısı transfer sıvısı doldurulmuş solar devre vasıtasıyla ısıtılabilir.

Emaye boylerler, sadece kapalı sistemlerde kullanılabilir.

Bunun dışındaki kullanımlar amacına uygun olmayan kullanım olarak kabul edilmektedir. Amacına uygun olmayan kullanım nedeniyle meydana gelen hasarlar garanti kapsamı dışındadır.

Kullanım suyu ile ilgili gereklilikler	Ölçü birimi	Değer
Suyun sertliği	ppm CaCO ₃ grain/US gallon °dH °fH	> 36 > 2,1 > 2 > 3,6
pH değeri	–	≥ 6,5...≤ 9,5
İletkenlik	µS/cm	≥ 130...≤ 1500

Tab. 2 Kullanım suyu ile ilgili gereklilikler

2.2 Teslimat kapsamı

400/500 litre hacimli boyler

- PU sert köpük kaplamalı boyler tankı
- Isı izolasyonu:
 - ErP "B": İlave ısı izolasyonu, 40 mm
 - ErP "C": Yumuşak köpük altlığı üzerinde folyo kaplama
- Dış sac kapağı
- Üst izolasyon
- Servis deliği kapağı
- Teknik dokümanlar

750/1000 litre hacimli boyler

- Boyler tankı
- PU sert köpük yarı parçaları
- Isı izolasyonu:
 - ErP "B": Polistrol dış kaplama, ayrı ambalaj
 - ErP "C": Yumuşak köpük altlığı üzerinde folyo kaplama
- Dış sac kapağı
- Üst izolasyon
- Taban izolasyonu
- İzolasyonlu yuvarlak servis deliği kapağı
- Aksesuar içeren poşet:
 - Köşeli servis deliği kapağı
 - Elyaf şeritler
 - Elyaf disk
 - Pergel ve tapa
- Teknik dokümanlar

2.3 Teknik Veriler

	Birim	SU500.5-B	SU500.5-C	SU750.5-B	SU750.5-C	SU1000.5-B	SU1000.5-C
Ölçüler ve teknik veriler	-	→ Şekil 1, Sayfa 53					
Basınç kaybı grafiği	-	→ Şekil 3, Sayfa 55					
Boylar							
Kullanılabilir hacim (toplam)	l	500	500	740	740	960	960
Kullanılabilir hacim (güneş enerjisi ısıtma sistemi olmadan)	l						
Kullanılabilir sıcak kullanım suyu miktarı ¹⁾ Sıcak su çıkış sıcaklığı: ²⁾							
45 °C	l	714	714	1071	1071	1410	1410
40 °C	l	833	833	1250	1250	1645	1645
Maks. soğuk su debisi	l/dk.	50	50	75	75	99	99
Maksimum kullanım suyu sıcaklığı	°C	95	95	95	95	95	95
Kullanım suyu maksimum işletme basıncı	bar	10	10	10	10	10	10
Maksimum tasarım basıncı (soğuk su)	bar	7,8	7,8	7,8	7,8	7,8	7,8
Sıcak kullanım suyu maksimum test basıncı	bar	10	10	10	10	10	10
Isıtma cihazı için eşanjör							
Karakteristik güç sayısı N_L ³⁾	N_L	18,2	18,2	22,5	22,5	30,4	30,4
Sürekli kapasite (80 °C gidiş suyu sıcaklığında, 45 °C kullanım suyu çıkış sıcaklığında ve 10 °C soğuk su sıcaklığında)	kW l/dk.	66,4 27	66,4 27	103,6 42	103,6 42	111,8 46	111,8 46
Isıtma suyu hacimsel debisi	l/saat	5900	5900	5530	5530	5150	5150
Basınç kaybı	mbar	350	350	350	350	350	350
Nominal güçte ısıtma süresi	dk.	44	44	42	42	51	51
Maks. ısıtma kapasitesi ⁴⁾	kW	66,4	66,4	103,6	103,6	111,8	111,8
Maks. ısıtma suyu sıcaklığı	°C	160	160	160	160	160	160
Maksimum ısıtma suyu işletme basıncı	bar	16	16	16	16	16	16

Tab. 3 Teknik veriler SU

- 1) Güneş enerjisi ısıtma sistemi veya ek ısıtma olmadan; ayarlanmış boyler sıcaklığı 60 °C
- 2) Muslukta karıştırılmış su (soğuk su sıcaklığı 10 °C olduğunda)
- 3) 3,5 kişi için DIN 4708 uyarınca karakteristik güç sayısı $N_L = 1$, normal lavabo ve mutfak eyesi. Sıcaklıklar: Boyler 60 °C, kullanım suyu çıkış sıcaklığı 45 °C ve soğuk su 10 °C. Maks. ısıtma gücü ile ölçüm. Isıtma gücü azaltıldığında N_L küçülmektedir.
- 4) Daha yüksek ısıtma kapasitesine sahip ısıtma cihazlarının kapasitesini, belirtilen değer ile sınırlayın.

	Birim	SM500. 5E-B	SM500. 5E-C	SM750. 5E-B	SM750. 5E-C	SM1000. 5E-B	SM1000. 5E-C	SMH400. 5E-B	SMH400. 5E-C	SMH500. 5E-B	SMH500. 5E-C
Ölçüler ve teknik veriler	-	→ Şekil 2, Sayfa 54									
Basınç kaybı grafiği	-	→ Şekil 4 ve 5, Sayfa 55						→ Şekil 6, Sayfa 55			
Boyeler											
Kullanılabilir hacim (toplam)	l	500	500	737	737	955	955	378	378	489	489
Kullanılabilir hacim (güneş enerjisi ısıtma sistemi olmadan)	l	180	180	260	260	367	367	180	180	254	254
Kullanılabilir sıcak kullanım suyu miktarı ¹⁾ Sıcak su çıkış sıcaklığı: ²⁾											
45 °C	l	257	257	371	371	524	524	257	257	363	363
40 °C	l	300	300	433	433	612	612	300	300	423	423
Maks. soğuk su debisi	l/dk.	50	50	74	74	97	97	37	37	38	38
Maksimum kullanım suyu sıcaklığı	°C	95	95	95	95	95	95	95	95	95	95
Kullanım suyu maksimum işletme basıncı	bar	10	10	10	10	10	10	10	10	10	10
Maksimum tasarım basıncı (soğuk su)	bar	7,8	7,8	7,8	7,8	7,8	7,8	7,8	7,8	7,8	7,8
Sıcak kullanım suyu maksimum test basıncı	bar	10	10	10	10	10	10	10	10	10	10
Isıtma cihazı ile ilave ısıtma için eşanjör											
Karakteristik güç sayısı N_L ³⁾	N_L	4,7	4,7	8,9	8,9	14,9	14,9	4,5	4,5	8	8
Sürekli kapasite (80 °C giriş suyu sıcaklığında, 45 °C kullanım suyu çıkış sıcaklığında ve 10 °C soğuk su sıcaklığında)	kW l/dk.	38,3 16	38,3 16	46,2 19	46,2 19	48,4 20	48,4 20	56,4 16	56,4 16	66 27	66 27
Isıtma suyu hacimsel debisi	l/saat	3400	3400	3600	3600	3600	3600	2000	2000	2100	2100
Basınç kaybı	mbar	90	90	90	90	90	90	80	80	130	130
Nominal güçte ısıtma süresi	dk.	27	27	33	33	44	44	27	27	22	22
Maks. ısıtma gücü ⁴⁾	kW	38,3	38,3	46,2	46,2	48,4	48,4	38,5	38,5	66	66
Maks. ısıtma suyu sıcaklığı	°C	160	160	160	160	160	160	160	160	160	160
Maksimum ısıtma suyu işletme basıncı	bar	16	16	16	16	16	16	16	16	16	16
Güneş enerjisi ısıtma sistemi için eşanjör											
Maks. ısıtma suyu sıcaklığı	°C	160	160	160	160	160	160	160	160	160	160
Maksimum ısıtma suyu işletme basıncı	bar	16	16	16	16	16	16	16	16	16	16

Tab. 4 Teknik veriler SM ve SMH

- 1) Güneş enerjisi ısıtma sistemi veya ek ısıtma olmadan; ayarlanmış boyler sıcaklığı 60 °C
- 2) Muslukta karıştırılmış su (soğuk su sıcaklığı 10 °C olduğunda)
- 3) 3,5 kişi için DIN 4708 uyarınca karakteristik güç sayısı $N_L = 1$, normal lavabo ve mutfak evyesi. Sıcaklıklar: Boyler 60 °C, kullanım suyu çıkış sıcaklığı 45 °C ve soğuk su 10 °C. Maks. ısıtma gücü ile ölçüm. Isıtma gücü azaltıldığında N_L küçülmektedir.
- 4) Daha yüksek ısıtma kapasitesine sahip ısıtma cihazlarının kapasitesini, belirtilen değer ile sınırlandırın.

2.4 Enerji tüketimine ilişkin ürün verileri

Aşağıda sunulan ürün verileri, 2010/30/AT sayılı yöntemiği tamamlamak için 811/2013 ve 812/2013 sayılı AT düzenlemelerin gerekliliklerine uygundur.

Ürün numarası	Ürün tipi	Boyeler hacmi (V)	Isı kaybı (S)	Su şartlandırma enerji verimliliği sınıfı
7736502254	SU500.5-B	500 l	78 W	B
7736502250	SU500.5-C	500 l	108 W	C
7735501680	SU750.5S-B	740 l	88 W	B
7736502262	SU750.5-C	740 l	115 W	C
7735501681	SU1000.5S-B	960 l	97 W	B
7736502270	SU1000.5-C	960 l	139 W	C
7736502282	SM500.5E-B	500 l	80 W	B
7736502278	SM500.5E-C	500 l	110 W	C
7735501682	SM750.5ES-B	737 l	90 W	B
7736502290	SM750.5E-C	737 l	117 W	C
7735501683	SM1000.5ES-B	955 l	99 W	B
7736502298	SM1000.5E-C	955 l	141 W	C
7736502310	SMH400.5E-B	378 l	74 W	B
7736502306	SMH400.5E-C	378 l	99 W	C
7736502318	SMH500.5E-B	489 l	80 W	B
7736502314	SMH500.5E-C	489 l	110 W	C

Tab. 5 Enerji tüketimi

2.5 Ürün tanıtımı

Bu montaj ve bakım kılavuzu, aşağıda belirtilen tipler için geçerlidir:

- Bir ısıtma cihazına bağlamak için **tek** eşanjörlü emaye boyler: SU500...1000.5...
- **Çift** eşanjörlü emaye boyler: SM500...1000.5E..., SMH400...500.5E...
Üst eşanjör bir ısıtma cihazına bağlanır (örn. ısıtma kazanı veya tesisat ısı pompası). Alt eşanjör güneş enerjisi sistemine bağlanır. Bu tipler ayrıca elektrikli ısıtıcı seti ile çalıştırılabilir.

Poz.	Tanım
1	Kullanma sıcak suyu çıkışı
2	Boyeler gidiş hattı
3	Isıtma cihazı sıcaklık sensörü için daldırma kovanı
4	Sirkülasyon bağlantısı
5	Boyeler dönüş hattı
6	Güneş enerjisi gidiş hattı
7	Güneş enerjisi sıcaklık sensörü için daldırma kovanı
8	Güneş enerjisi dönüş hattı
9	Soğuk su girişi
10	Güneş enerjisi ısıtma devresi için eşanjör, emaye düz boru
11	Bakım ve temizlik için servis açıklığı
12	Elektrikli ısıtıcı setinin monte edilmesi için manşon (Rp 1 ½) (SM500...1000.5E..., SMH 400/500 E...)
13	Isıtma cihazı ile ilave ısıtma için eşanjör, emaye düz boru
14	Boyeler tankı, emaye çelik
15	Isı izolasyonu
16a	Tip etiketi, 400/500 l
16B	Tip etiketi, 750/1000 l
17	Elektriksel olarak izole monte edilmiş magnezyum anodu
18	PS dış sac kapağı

Tab. 6 Ürün tanıtımı (→ Şekil 7 ve Şekil 8, Sayfa 56)

2.6 Tip etiketi

Tip etiketi, boylerin (500 l) üst tarafında veya boylerin (750/1000 l) arka tarafında bulunmaktadır ve aşağıda belirtilen bilgileri içermektedir:

Poz.	Tanım
1	Tip
2	Seri numarası
3	Kullanılabilir hacim (toplam)
4	Durma kaybı
5	Elektrikli ısıtıcı seti ile ısıtılan hacim
6	Üretim yılı
7	Korozyona karşı koruma
8	Maksimum kullanım suyu sıcaklığı
9	Maksimum ısıtma suyu gidiş suyu sıcaklığı
10	Güneş enerjisi maksimum gidiş suyu sıcaklığı
11	Elektrik bağlantı gücü
12	Sürekli kapasite
13	Sürekli kapasite için hacimsel debi
14	Elektrikli ısıtıcı seti ile ısıtmada 40 °C sıcaklıkta su çekilebilecek hacim
15	Kullanım suyu tarafı maksimum işletme basıncı
16	Maksimum tasarım basıncı (soğuk su)
17	Maksimum ısıtma suyu işletme basıncı
18	Güneş enerjisi tarafı maksimum işletme basıncı
19	Kullanım suyu tarafı maksimum işletme basıncı (sadece CH)
20	Kullanım suyu tarafı maksimum test basıncı (sadece CH)
21	Elektrikli ısıtıcı setinde maksimum kullanım suyu sıcaklığı

Tab. 7 Tip etiketi

3 Yönetmelikler

Aşağıda belirtilen yönetmelikler ve standartlar dikkate alınmalıdır:

- Bölgesel Yönetmelikler
- **EnEG** (Almanya'da)
- **EnEV** (Almanya'da).

Isıtma ve sıcak su hazırlama tesisatlarının montajı ve donanımı:

- **DIN** ve **EN** standartları
 - **DIN 4753-1** – Su ısıtıcı ...; gereklilikler, işaretler, donanım ve kontrol
 - **DIN 4753-3** – Su ısıtıcı ...; emaye kaplama ile su tarafı korozyon koruması; gereklilikler ve kontrol (ürün standardı)
 - **DIN 4753-7** – Kullanım Suyu Isıtıcısı, 1000 Litre Hacimli Tank, Üretim, Isı Yalıtımı ve Korozyon Koruması Gereklilikleri
 - **DIN EN 12897** – Su beslemesi - Direktif ... Boylerler (ürün standardı)
 - **DIN 1988-100** – Kullanma suyu tesisatları için teknik kurallar
 - **DIN EN 1717** – Kullanım suyunun kirlenmeye karşı korunması ...
 - **DIN EN 806-5** – Kullanma suyu tesisatları için teknik kurallar
 - **DIN 4708** – Merkezi su ısıtma tesisatları
 - **EN 12975** – Güneş enerjisi sistemleri ve yapı parçaları (kollektörler).
- **DVGW**
 - İş çizelgesi W 551 – Kullanım Suyu Isıtma ve Dağıtım Tesisatları: Yeni Tesisatlarda Lejyoner Bakterilerinin Oluşmasını Önleyici Tedbirler; ...
 - İş çizelgesi W 553 – Sirkülasyon sistemlerine yönelik hesaplamalar ...

4 Taşınması



TEHLİKE: Aşağı düşen yük hayati tehlike vardır!

- ▶ Sadece sağlam taşıma halatları kullanın.
- ▶ Kancaları sadece bu iş için öngörülmuş olan vinç halkalarına asın.



İKAZ: Taşınan malzemenin yeterli şekilde emniyete alınmaması hasarların meydana gelmesine neden olabilir!

- ▶ Taşıma ve montaj işleri için **en az iki** kişi gereklidir.
- ▶ Uygun özellikte taşıma araçları kullanın.
- ▶ Boyleri aşağı düşmemesi için sabitleyin.

Taşıma işlemi için bir vinç kullanılabilir. Boyler, bir transpalet veya forklift kullanılarak da taşınabilir.

- ▶ Boyleri bir transpalet, forklift (tümü) veya vinç (ambalajsız 750/1000 l) ile taşıyın (→ Şekil 9, Sayfa 57).




750/1000 l hacimli boyler için geçerli husus:

- ▶ Taşıma öncesinde sert köpük parçalarını ve folyo kaplamayı çıkarın (→ Bölüm 5.2, Sayfa 39).

5 Montaj

- ▶ Boylerde bir hasar veya herhangi bir eksiklik olup olmadığını kontrol edin.

5.1 Kazan dairesi




UYARI: Yerleştirme yüzeyinin yeterli taşıma gücüne sahip olmaması veya uygun olmayan bir zemin, tesisatta hasarlar meydana gelmesine neden olabilir!

- ▶ Yerleştirme yüzeyinin düz ve yeterli taşıma kapasitesine sahip olduğundan emin olun.

Kazan dairesinin zemininde su birikme tehlikesi varsa:


- ▶ Boyleri bir kazan altlığının üzerine yerleştirin.
- ▶ Boyleri kuru ve donmaya karşı korumalı bir kapalı ortama yerleştirin.
- ▶ Kazan dairesinin minimum yüksekliğini (→ Tablo 11, Sayfa 53 ve Tablo 12, Sayfa 54) kazan dairesindeki asgari duvar mesafelerini dikkate alın (→ Şekil 10, Sayfa 57).

5.2 Boylerin yerleştirilmesi, ısı izolasyonunun monte edilmesi



UYARI: Düşük ortam sıcaklığı nedeniyle maddi hasar! 15 °C'den düşük ortam sıcaklığında, fermuarın kapatılması sırasında folyo kaplama yırtılır.

- ▶ Folyo kaplamayı (ısıtılmış kapalı alanda) 15 °C üzeri sıcaklığa ısıtın.

- 

ErP "B" tipleri için geçerli husus:

 - ▶ Hidrolik bağlantı, ısı izolasyonu monte edilmeden önce yapılabilir.

400/500 litre hacimli boyler (→ Şekil 11 ve devam, Sayfa 57)


- ▶ Ambalaj malzemesini çıkarın.
- ▶ Dış sac kapağını ve üst izolasyonu çıkarın.
- ▶ Isı izolasyonunu (ErP "B") veya folyo kaplamasını (ErP "C") sökün ve geçici olarak depolayın.
- ▶ Paleti boylerden çözün.
- ▶ Opsiyonel: Ayarlanabilir ayaklar (aksesuar) monte edin.
- ▶ Boyleri yerleştirin ve hizalayın.
- ▶ Isı yalıtımının monte edilmesi
 - ErP "B": Hidrolik bağlantıyı oluşturun, ayrı ısı izolasyonu yerleştirin. Cırt bant ile kapatın.
 - ErP "C": Folyo kaplama yerleştirin. Fermuarı kapatın.
- ▶ Üst izolasyonu ve dış sac kapağı yerleştirin.
- ▶ Ön servis deliği kapağını takın.
- ▶ Başlığı çıkarın.
- ▶ Teflon bant veya teflon ip sarın.

750/1000 litre hacimli boyler (→ Şekil 11 ve devam, Sayfa 57)

- ▶ Ambalaj malzemesini çıkarın.
- ▶ Aksesuarlar içeren poşeti ve taban izolasyonunu geçici olarak depolayın.
- ▶ Dış sac kapağını ve üst izolasyonu çıkarın.
- ▶ Isı izolasyonunun geçici olarak depolanması:
 - ErP "B": Ayrı ambalajlanmış polistrol dış kaplama.
 - ErP "C": Folyo kaplamayı sökün.
- ▶ Gerdirmen bantlarını çıkarın.
- ▶ PU sert köpük yarı parçalarını **iki kişi çekerek** çıkarın.
- ▶ Boyleri paletin üzerine vidalayın.
- ▶ Boyleri paletin üzerinden kaldırın.
- ▶ Opsiyonel: Ayarlanabilir ayaklar (aksesuar) monte edin.


- ▶ Boyleri yerleştirin ve hizalayın.
- ▶ Taban izolasyonunu takın, ayaklar için yarıklara dikkat edin.
- ▶ Isı yalıtımının monte edilmesi
 - PU sert köpük yarı parçalarını yerleştirin, bir cırcırlı kayış ile sıkıştırın ve elinizle üzerine vurun. Gerdirmen bantlarını yerleştirin. Cırcırlı kayışı çıkarın.
 - ErP "B": Elyaf şeritleri bağlantı borularına sarın ve kapak için elyaf disk takın ve iyice içeri bastırın. Bağlantı parçası için bir maket bıçağı ile polistrol dış kaplamada delik açın. Kaplama katmanını yerleştirin ve sağa doğru yuvarlayın. Bağlantı parçalarının konumuna dikkat edin. Cırt bantı kapatın
 - ErP "C": Folyo kaplama yerleştirin, fermuarı kapatın
- ▶ Üst izolasyonu ve dış sac kapağı yerleştirin.
- ▶ Logoyu takın.
- ▶ Ön servis deliği kapağını takın.
- ▶ Başlığı çıkarın.
- ▶ Teflon bant veya teflon ip sarın.

5.3 Hidrolik bağlantı



İKAZ: Lehim ve kaynak çalışmaları nedeniyle yangın tehlikesi vardır!

- ▶ Isı izolasyonu yanıcı özellikte olduğundan dolayı lehim ve kaynak işleri sırasında uygun koruyucu tedbirler alın (örn. ısı izolasyonunun üzerini örtün).




İKAZ: Kirli su nedeniyle sağlık tehlikesi vardır! Montaj çalışmalarının temiz olarak yapılmaması, kullanım suyunun kirlenmesine neden olur.

- ▶ Boyleri, ülkelere özgü standartlar ve direktifler doğrultusunda hijyen kurallarına bağlı olarak monte edin ve donatın.

5.3.1 Boylerin hidrolik olarak bağlanması

- Tavsiye edilen tüm ventiller ve vanalarla birlikte bir tesisat örneği (→ Şekil 27, Sayfa 62 [SM...] ve Şekil 26, Sayfa 62 [SU...]).
- ▶ Kullanılan tesisat malzemeleri 160 °C'ye (320 °F) kadar dayanıklı olmalıdır.
 - ▶ Açık tip genişleme tankları kullanılmamalıdır.
 - ▶ Plastik boru kullanılan kullanım suyu ısıtma sistemlerinde metal rakorlar kullanın.
 - ▶ Boşaltma hattının boyutlarını bağlantıya uygun olarak seçin.
 - ▶ Gerekli durumlarda biriken çamurların temizlenebilmesi için, boşaltma hattına bir dirsek monte edilmelidir.
 - ▶ Soğuk su girişinin besleme hattında bir çekvalf kullanıldığında: Çekvalfin ve soğuk su girişinin arasına bir emniyet ventili monte edin.
 - ▶ Tesisatın statik basıncı > 5 bar olduğunda, bir basınç düşürücü monte edin.
 - ▶ Kullanılmayan tüm bağlantıları kapatın.



Boylere sadece kullanım suyu doldurun!

- ▶ Doldurma sırasında en yüksek noktada bulunan musluğu açın (→ Şekil 29, Sayfa 63).

5.3.2 Emniyet ventilinin monte edilmesi (uygulayıcıya ait)

- ▶ Soğuk su hattına kullanım suyu için müsaade edilen bir emniyet ventili (≥ DN 20) monte edilmelidir (→ Şekil 27, Sayfa 62 ve Şekil 26, Sayfa 62).
- ▶ Emniyet ventilinin montaj kılavuzunu dikkate alın.
- ▶ Emniyet ventiline ait tahliye borusunun ucu, donma tehlikesine karşı korumalı bir alandaki atık su giderine bağlanmalıdır.

- Tahliye borusunun kesiti, en az emniyet ventilinin çıkış kesiti kadar olmalıdır.
- Boşaltma hattı, asgari olarak soğuk su girişinde mümkün olan hacimsel debi miktarı kadar boşaltabilmelidir (→ Tablo 4, Sayfa 36).
- ▶ Emniyet ventiline şu uyarı levhası konmalıdır: "Boşaltma hattını kapatmayın. Isıtma sırasında su akması normaldir."

Tesisatın statik basıncı emniyet ventili devreye girme basıncının 80 %'ini aştığında:

- ▶ Tesisatın girişine bir basınç düşürücü takın (→ Şekil 27, Sayfa 62 ve Şekil 26, Sayfa 62).

Şebeke basıncı (statik basınç)	Emniyet ventili devreye girme basıncı	Basınç düşürücü	
		AB dahilinde	AB dışında
< 4,8 bar	≥ 6 bar	Gerekli değil	Gerekli değil
5 bar	6 bar	≤ 4,8 bar	≤ 4,8 bar
5 bar	≥ 8 bar	Gerekli değil	Gerekli değil
6 bar	≥ 8 bar	≤ 5,0 bar	Gerekli değil
7,8 bar	10 bar	≤ 5,0 bar	Gerekli değil

Tab. 8 Uygun bir basınç düşürücü seçilmesi

5.4 Kullanım suyu sıcaklık sensörünün monte edilmesi

Boylerdeki kullanım suyu sıcaklığını ölçmek ve kontrol etmek için:

- ▶ Kullanım suyu sıcaklık sensörü monte edin (→ Şekil 28, Sayfa 63).

Sensör ölçüm yerlerinin pozisyonları:

- SM500...1000.5E... ve SMH400...500.5E... (→ Şekil 8, Sayfa 56): Isıtma cihazı için sensörü pozisyon 3'e monte edin. Güneş enerjisi sistemi için sensörü pozisyon 7'ye monte edin.
- SU500...1000.5E... (→ Şekil 7, Sayfa 56): Isıtma cihazı için sensörü pozisyon 3'e monte edin.



Sensör yüzeyinin sensör kovanının yüzeyi ile tam olarak temas etmesine dikkat edilmelidir.

5.5 Elektrikli ısıtıcı seti (aksesuar)

Elektrikli ısıtıcı seti kullanıldığında:

- ▶ (→ Şekil 25, Sayfa 61)
 - ErP "C": Keserek parça çıkarın.
 - ErP "B": Teslimat kapsamındaki pergeli takın ve bir daire çizerek parça kesin.
- ▶ Elektrikli ısıtıcı setini, montaj kılavuzuna uygun olarak monte edin.
- ▶ Boylerin tamamının montajı tamamlandığında, bir topraklama iletkeni kontrolü gerçekleştirin (bu kontrol işlemine metal bağlantı rakorlarını da dahil edin).

6 İşletime alınması



UYARI: Aşırı basınç, tesisatta hasara neden olabilir! Aşırı basınç, emaye kaplamada hasar oluşmasına neden olabilir.

- ▶ Emniyet ventilinin boşaltma hattını kapatmayın.

- ▶ Tüm yapı gruplarını ve aksesuarları, üreticinin teknik dokümanlarındaki bilgileri dikkate alarak devreye alın.



Boylerin sızdırmazlık kontrolünü sadece kullanım suyu kullanarak gerçekleştirin.

6.1 Boylerin devreye alınması

Boylar, doldurulduktan sonra bir basınç kontrolüne tabii tutulmalıdır. Sıcak kullanım suyu tarafı test basıncı maksimum 10 bar (150 psi) olmalıdır.

- ▶ Sızdırmazlık kontrolü yapın (→ Şekil 31, Sayfa 63).
- ▶ Boyleri devreye almadan önce boru hatlarını ve boyleri temiz su ile iyice yıkayın (→ Şekil 32, Sayfa 64).

6.2 Kullanıcının bilgilendirilmesi



İKAZ: Sıcak kullanım suyu musluklarında haşlanma tehlikesi!

Termik dezenfeksiyon yapılırken ve suyun sıcaklığı ≥ 60 °C'nin üzerinde ayarlanmış olduğunda, sıcak su musluklarında haşlanma tehlikesi vardır.

- ▶ Kullanıcıyı, sıcak kullanım suyunu sadece soğuk su ile karıştırarak açması konusunda uyarın.

- ▶ Isıtma tesisatının ve boylarin çalışması ve kullanımı hakkında bilgi verin ve özellikle de emniyetle ilgili noktaları açıklayın.
- ▶ Emniyet ventilinin çalışma prensibini ve nasıl kontrol edileceğini açıklayın.
- ▶ Birlikte verilen tüm dokümanlar kullanıcıya teslim edilmelidir.
- ▶ **Kullanıcıya yönelik öneri:** Yetkili bir servis ile yıllık kontrol ve bakım yapılmasını sağlayan kontrol ve bakım sözleşmesi yapın. Belirtilen zaman aralıklarına (→ Tablo 9, Sayfa 41) uygun olarak boylere bakım yapın ve yılda bir defa kontrolden geçirin.

Kullanıcıyı aşağıda belirtilen konularda uyarın:

- ▶ Kullanım suyu sıcaklığını ayarlayın.
 - Isıtma işlemi sırasında emniyet ventilinden bir miktar su akabilir.
 - Emniyet ventilinin boşaltma hattı daima açık tutulmalıdır.
 - Bakım zaman aralıklarına uyulmalıdır (→ Tablo 9, Sayfa 41).
 - **Donma tehlikesi olduğunda ve kullanıcı bir süre için evde bulunmayacağı zaman:** Isıtma tesisatını çalışır durumda bırakın ve su sıcaklığını en düşük değere ayarlayın.

7 Kontrol ve bakım



İKAZ: Sıcak su nedeniyle haşlanma tehlikesi!

- ▶ Boyleri devreden çıkardıktan sonra soğumaya bırakın.

- ▶ Tüm bakım çalışmalarından önce boyleri soğumaya bırakın.
- ▶ Temizlik ve bakım çalışmalarını belirtilen zaman aralıklarında gerçekleştirin.
- ▶ Kusurlar, eksiklikler derhal giderilmelidir.
- ▶ Sadece orijinal yedek parçalar kullanın!

7.1 Denetim

DIN EN 806-5 standardı uyarınca boylerlerde her 2 ayda bir denetim yapılmalıdır. Bu denetim kapsamında sıcaklık kontrol edilmeli ve ısıtılmış suyun gerçek sıcaklığı ile karşılaştırılmalıdır.

7.2 Bakım

DIN EN 806-5, Ek A, Tablo A1, Satır 42 uyarınca yılda bir defa bakım yapılmalıdır. Bakım kapsamında yapılması gereken işler:

- Emniyet ventilinin çalışma kontrolü
- Tüm bağlantılarda sızdırmazlık kontrolü
- Boylerin temizliği
- Anot kontrolü

7.3 Bakım zaman aralıkları

Bakım çalışması; debiye, çalışma sıcaklığına ve suyun sertliğine göre yapılmalıdır (→ Tablo 9). Uzun yıllara dayanan deneyimimiz doğrultusunda bakım zaman aralıklarını 9 tablosunda gösterilen şekilde belirlemenizi öneriyoruz.

Klorlanmış kullanım suyu veya yumuşatma sistemleri kullanılması, bakım zaman aralıklarını kısaltmaktadır.

Suyun özelliklerini öğrenmek için bulunduğunuz yerdeki sular idaresine danışabilirsiniz.

Suyun bileşimine bağlı olarak, belirtilen değerlere göre farklılıklar olması mümkündür.

Suyun sertliği [°dH]	3...8,4	8,5...14	> 14
Kalsiyum karbonat konsantrasyonu [mol/m ³]	0,6...1,5	1,6...2,5	> 2,5
Sıcaklıklar	Ay		
Normal debide (< boyler hacmi/24 saat)			
< 60 °C	24	21	15
60...70 °C	21	18	12
> 70 °C	15	12	6
Yüksek debide (> boyler hacmi/24 saat)			
< 60 °C	21	18	12
60...70 °C	18	15	9
> 70 °C	12	9	6

Tab. 9 Ay olarak belirtilmiş bakım zaman aralıkları

7.4 Bakım çalışmaları

7.4.1 Emniyet ventilinin kontrol edilmesi

- ▶ Emniyet ventilini yıllık olarak kontrol edin.

7.4.2 Boylerdeki kirecin çözülmesi/temizlenmesi



Temizleme etkisini artırmak için boylere su doldurmadan önce boyleri ısıtın. Tabakalaşmalar (örn. kireç tabakaları) termo şok etkisi ile daha kolay çözülmektedir.

- ▶ Boylerin kullanım suyu bağlantısını şebekeden ayırın.

- ▶ Kapatma vanalarını kapatın ve bir elektrikli ısıtıcı seti kullanılıyorsa, bunun elektrik bağlantısını kesin (→ Şekil 32, Sayfa 64).
- ▶ Boyleri boşaltın (→ Şekil 33, Sayfa 64).
- ▶ Boylerdeki servis açıklığını açın (→ Şekil 37, Sayfa 65).
- ▶ Boylerin içini kirlenme (kireç tabakaları) açısından kontrol edin.

-veya-

▶ Düşük kireçli suda:

Tankı düzenli olarak kontrol edin ve meydana gelen kireçlenmeyi giderin.

-veya-

▶ Kireçli suda veya aşırı kirlenmede:

Boyerin, oluşan kireç miktarına bağlı olarak kimyasal yollarla düzenli olarak kirecini çözün (örn. sitrik asit bazlı uygun bir kireç çözücü madde ile).

- ▶ Boylerin içine su püskürtün (→ Şekil 38, Sayfa 65).
- ▶ Boylerin içine düşen tortular, plastik hortumlu ıslak veya kuru bir elektrikli süpürge ile alınabilir.
- ▶ Servis açıklığını yeni bir conta kullanarak kapatın (→ Şekil 39 ve 40, Sayfa 65).
- ▶ Boyleri tekrar devreye alın (→ Bölüm 6.1, Sayfa 40).

7.4.3 Magnezyum anodun kontrol edilmesi



Magnezyum anodu, boyler çalıştığı müddetçe zamanla tüketilen bir galvanik anottur. Magnezyum anoda kurallara uygun olarak bakım yapılmaması halinde boylerin garantisi geçersiz kalır.

Koruma akımını anot test cihazı ile yılda bir kez ölçmenizi tavsiye ederiz (→ Şekil 41, Sayfa 66). Anot test cihazı, aksesuar olarak temin edilebilir.

Anot test cihazı ile kontrol edilmesi



Anot test cihazının kullanma kılavuzu dikkate alınmalıdır.

Bir anot test cihazı kullanıldığında, koruyucu akımın ölçülebilmesi için anodun yalıtılmış olarak monte edilmiş olması gerekir (→ Şekil 41, Sayfa 66).

Koruyucu akım sadece boyler su ile doluyken ölçülebilir. Bağlantı klemensi kontaklarının kusursuz olmasına dikkat edilmelidir. Bağlantı klemensleri sadece çıplak metalik yüzeylere bağlanmalıdır.

- ▶ Topraklama kablosu (anot ile boyler arasındaki kontak kablosu) iki bağlantı yerinin birinden çözülmelidir.
- ▶ Kırmızı kablo anota, siyah kablo boylere takılmalıdır.
- ▶ Fişli topraklama kablosunda: Kırmızı kablo magnezyum anodun dışına bağlanmalıdır.
- ▶ Topraklama kablosu ölçüm işlemi için sökülmelidir.
- ▶ Her kontrolden sonra topraklama kablosu talimatlara uygun olarak tekrar bağlanmalıdır.

Anot akımı < 0,3 mA olduğunda:

- ▶ Magnezyum anodu değiştirin.

Poz.	Tanım
1	Kırmızı kablo
2	Topraklama kablosu vidası
3	Servis deliği kapağı
4	Magnezyum anodu
5	Dişli
6	Topraklama kablosu
7	Siyah kablo

Tab. 10 Anot test cihazı ile kontrol edilmesi (→ Şekil 41, Sayfa 66)

Görsel kontrol

Magnezyum anodun yüzeyine yağ veya gres temas ettirilmemelidir.

- Temizliğe dikkat edin.

- Soğuk su girişini kapatın.
 - Boylerdeki basıncı tahliye edin (→ Şekil 33, Sayfa 64).
 - Magnezyum anodunu sökün ve kontrol edin (→ Şekil 42, Sayfa 66 ve Şekil 43, Sayfa 66).
- Çap < 15 mm olduğunda:
- Magnezyum anodunu değiştirin (→ Şekil 44, Sayfa 67).
 - Koruma iletkeni bağlantısı ve magnezyum anodu arasındaki geçiş direncini kontrol edin.

8 Çevre koruması/İmha

Çevre koruması, Bosch Grubu'nun temel bir şirket prensibidir. Ürünlerin kalitesi, ekonomiklik ve çevre koruması, bizler için aynı önem seviyesindedir. Çevre korumasına ilişkin yasalara ve talimatlara çok sıkı bir şekilde uyulmaktadır. Çevrenin korunması için bizler, ekonomikliğini dikkate alarak, mümkün olan en iyi teknolojiyi ve malzemeyi kullanmaya özen gösteririz.

Ambalaj

Ürünlerin paketlenmesinde, optimum bir geri kazanıma (geri dönüşüm) imkan sağlayan, ülkeye özel geri kazandırma sistemleri kullanılmaktadır. Kullandığımız tüm paketleme malzemeleri çevreye zarar vermeyen ve tekrar kullanılabilen malzemelerdir.

Bosch Termoteknik Isıtma ve Klima Sanayi Ticaret Anonim Şirketi

Merkez: Organize Sanayi Bölgesi - 45030 Manisa
İrtibat Adresi: Aydınevler Mahallesi İnönü Caddesi No:20
Küçükyalı Ofis Park A Blok
34854 Maltepe/İstanbul

Tel: (0216) 432 0 800
Faks: (0216) 432 0 986
Isı Sistemleri Servis Destek Merkezi: 444 5 474
www.buderus-tr.com
www.isisanservis.com

Üretici Firma:
Bosch Thermotechnik GmbH
Sophienstr. 30 - 32
D-35576 Wetzlar / Germany
www.bosch-thermotechnology.com

Almanya'da üretilmiştir.
Kullanım Ömrü 10 Yıldır

Şikayet ve itirazlarınız konusundaki başvurularınızı tüketici mahkemelerine ve tüketici hakem heyetlerine yapabilirsiniz.

Malın ayıplı olması durumunda;

- Satılanı geri vermeye hazır olduğunu bildirerek sözleşmeden dönme,
- Satılanı alıkoymuş ayıp oranında satış bedelinden indirim isteme,
- Aşırı bir masraf gerektirmediği takdirde, bütün masrafları satıcıya ait olmak üzere satılanın ücretsiz onarılmasını isteme,
- İmkân varsa, satılanın ayıpsız bir misli ile değiştirilmesini isteme, haklarından birisi kullanılabilir.

Buderus**Eski Cihazlar**

Eski cihazlarda geri dönüştürülebilir malzemeler mevcuttur. Cihazların yapı grupları kolaylıkla ayrılabilir ve plastik malzemeler işaretlenmiştir. Böylelikle farklı grupları ayrıştırılabilir ve geri dönüşüme veya etkisizleştirilmeye yönlendirilebilir.

9 Devre dışı bırakılması

- Elektrikli ısıtıcı seti (aksesuar) monte edilmişse, boilerin elektrik bağlantısını kesin.
- Kumanda panelindeki termostatı kapatın.



İKAZ: Sıcak su nedeniyle haşlanma tehlikesi!

- Boileri devreden çıkardıktan sonra soğumaya bırakın.

- Boileri boşaltın (→ Şekil 32 ve 33, Sayfa 64).
- Isıtma tesisatının tüm yapı gruplarını ve aksesuarlarını, üreticinin teknik dokümanlarındaki bilgileri dikkate alarak devre dışı bırakın.
- Kapatma vanalarını kapatın (→ Şekil 34, Sayfa 64 ve Şekil 35, Sayfa 64).
- Üst ve alt eşanjördeki basıncı tahliye edin.
- Üst ve alt eşanjörü boşaltın ve hava vurarak kurutun (→ Şekil 36, Sayfa 65).

Korozyonu önlemek için:

- İç kısmın iyice kuruması için servis açıklığının kapağını açık tutun.

Зміст

1	Пояснення символів і вказівки щодо техніки безпеки ..	44
1.1	Пояснення символів	44
1.2	Загальні вказівки щодо техніки безпеки	44
2	Дані про виріб	44
2.1	Використання за призначенням	44
2.2	Комплект постачання	44
2.3	Технічні характеристики	45
2.4	Характеристики виробу щодо споживаної енергії ..	47
2.5	Опис виробу	47
2.6	Табличка з позначенням типу приладу	48
3	Приписи	48
4	Транспортування	48
5	Монтаж	49
5.1	Приміщення для встановлення	49
5.2	Встановлення бака-нагрівача та монтаж теплоізоляції	49
5.3	Гідравлічне підключення	49
5.3.1	Підключіть бак-нагрівач до гідравлічної системи ..	49
5.3.2	Монтаж запобіжного клапана (установлення на місці експлуатації)	50
5.4	Установлення датчика температури гарячої води ..	50
5.5	Електричний нагрівальний елемент (додаткова опція)	50
6	Введення в експлуатацію	50
6.1	Введення бака-нагрівача в експлуатацію	50
6.2	Вказівки для користувача	50
7	Діагностика та техобслуговування	51
7.1	Перевірка	51
7.2	Техобслуговування	51
7.3	Інтервали технічного обслуговування	51
7.4	Техобслуговування	51
7.4.1	Перевірка запобіжного клапана	51
7.4.2	Видалення вапняних відкладень/чищення бака- нагрівача	51
7.4.3	Перевірка магнієвого анода	51
8	Захист довкілля/утилізація відходів	52
9	Виведення з експлуатації	52

1 Пояснення символів і вказівки щодо техніки безпеки

1.1 Пояснення символів

Вказівки з техніки безпеки



Вказівки з техніки безпеки позначено трикутним знаком попередження про небезпеку. Попереджувальні слова додатково позначають вид і тяжкість наслідків, якщо заходи щодо запобігання небезпеки не виконуються.

Наведені нижче сигнальні слова мають такі значення і можуть використовуватися в цьому документі:

- **УВАГА** означає ймовірність пошкодження майна.
- **ОБЕРЕЖНО** означає ймовірність тілесних ушкоджень середнього ступеня.
- **ПОПЕРЕДЖЕННЯ** означає ймовірність виникнення тяжких людських травм і небезпеки для життя.
- **НЕБЕЗПЕКА** означає ризик виникнення тяжких тілесних ушкоджень і загрози для життя.

Важлива інформація



Докладніша інформація, що не містить небезпеку для життя людини або обладнання позначається зазначеним символом.

Інші символи

Символ	Значення
▶	Крок дії
→	Посилання на інші місця в документі
•	Перелік/запис у таблиці
–	Перелік/запис у таблиці (2-ий рівень)

Таб. 1

1.2 Загальні вказівки щодо техніки безпеки

Загальні відомості

Ця інструкція з монтажу та техобслуговування призначена для фахівців.

Недотримання правил техніки безпеки може призвести до тяжких тілесних ушкоджень.

- ▶ Прочитайте та дотримуйтеся цих інструкцій.
- ▶ Транспортуванням і монтажем повинні займатися **щонайменше дві особи!**

Для забезпечення бездоганного функціонування необхідно:

- ▶ дотримуватися інструкції з монтажу та технічного обслуговування.
- ▶ Встановити та ввести в експлуатацію теплогенератор та додаткові опції відповідно до інструкції з експлуатації.
- ▶ Не використовуйте відкриті мембранні компенсаційні баки.
- ▶ **У жодному разі не закривайте запобіжний клапан!**

2 Дані про виріб

2.1 Використання за призначенням

Емальований бак-нагрівач призначений для нагрівання та накопичення питної води. Дотримуйтеся місцевих приписів, директив і норм, що діють для питної води.

Для нагрівання емальованих баків-нагрівачів SM500...1000.5E... та SMH400...500.5E... за допомогою геліоконтурну використовуйте тільки геліорідину.

Використовуйте бак-нагрівач лише в закритих системах.

Застосування з іншою метою вважається використанням не за призначенням. Пошкодження, які виникли через використання приладу не за призначенням, гарантії не підлягають.

Вимоги до питної води	Одиниця вимірювання	Значення
Жорсткість води	часток на мільйон CaCO ₃ гранул/галон США °dH °fH	> 36 > 2,1 > 2 > 3,6
Значення рН	–	≥ 6,5...≤ 9,5
Електропровідність	мкСм/см	≥ 130...≤ 1500

Таб. 2 Вимоги до питної води

2.2 Комплект постачання

Бак непрямого нагріву на 400/500 літрів

- Накопичувальний бак, вкритий жорсткою піною з пінополіуретану
- Теплоізоляція:
 - ЕгР "В": Додаткова теплоізоляція товщиною 40 мм
 - ЕгР "С": Плівкова обшивка із гнучкого пінного матеріалу
- Ущільнювальна кришка
- Верхня ізоляція
- Кришка оглядового отвору
- Технічна документація

Бак непрямого нагріву на 750/1000 літрів

- Накопичувальний бак
- Половинки із жорсткої поліуретанової піни
- Теплоізоляція:
 - ЕгР "В": Полістирольне облицювання, окреме пакування
 - ЕгР "С": Плівкова обшивка із гнучкого пінного матеріалу
- Ущільнювальна кришка
- Верхня ізоляція
- Нижня теплоізоляційна панель
- Кругла кришка оглядового отвору з ізоляцією
- Пакунок із додатковими опціями:
 - кутова кришка оглядового отвору
 - Волокниста стрічка
 - Волокниста заготовка
 - Циркуль і заглушка
- Технічна документація

2.3 Технічні характеристики

	Одиниці виміру	SU500.5-B	SU500.5-C	SU750.5-B	SU750.5-C	SU1000.5-B	SU1000.5-C
Розміри та технічні дані	–	→ Мал. 1, стор. 53					
Діаграма втрати тиску	–	→ Мал. 3, стор. 55					
Бак непрямого нагріву							
Корисний об'єм (загальний)	л	500	500	740	740	960	960
Корисний об'єм у зоні готовності (без геліопідтримки)	л						
Робоча кількість гарячої води ¹⁾ при температурі гарячої води на виході ²⁾ :							
45 °C	л	714	714	1071	1071	1410	1410
40 °C	л	833	833	1250	1250	1645	1645
Максимальний протік холодної води	л/хв	50	50	75	75	99	99
Максимальна температура гарячої води	°C	95	95	95	95	95	95
Максимальний робочий тиск питної води	бар	10	10	10	10	10	10
Максимальний розрахунковий тиск (холодної води)	бар	7,8	7,8	7,8	7,8	7,8	7,8
Максимальний випробувальний тиск гарячої води	бар	10	10	10	10	10	10
Теплообмінник для теплогенератора							
Коефіцієнт потужності N_L ³⁾	N_L	18,2	18,2	22,5	22,5	30,4	30,4
Потужність тривалого режиму роботи (при температурі лінії подачі 80 °C, при температурі гарячої води 45 °C та при температурі холодної води 10 °C)	кВт	66,4	66,4	103,6	103,6	111,8	111,8
	л/хв	27	27	42	42	46	46
Об'ємний потік води системі опалення	л/год	5900	5900	5530	5530	5150	5150
Втрати тиску	мбар	350	350	350	350	350	350
Час нагрівання за номінальної потужності	хв.	44	44	42	42	51	51
Максимальна потужність нагріву ⁴⁾	кВт	66,4	66,4	103,6	103,6	111,8	111,8
Максимальна температура гарячої води	°C	160	160	160	160	160	160
Максимальний робочий тиск води системи опалення	бар	16	16	16	16	16	16

Таб. 3 Технічні характеристики SU

- 1) без геліоконтурів та без довантаження; задана температура бака 60 °C
- 2) Змішана вода в точці водорозбору (при температурі холодної води 10 °C)
- 3) Коефіцієнт потужності $N_L = 1$ відповідно до DIN 4708 для 3,5 осіб у помешканні, зі стандартною ванною та кухонною мийкою. Температура: бак непрямого нагріву 60 °C, гаряча вода 45 °C і холодна вода 10 °C. Вимірювання з макс. теплопродуктивністю опалення. У разі зменшення теплопродуктивності опалення значення N_L зменшується.
- 4) У теплогенераторах із більшою потужністю нагріву її потрібно обмежити до вказаного значення.

	Одиниці виміру	SM500. 5E-B	SM500. 5E-C	SM750. 5E-B	SM750. 5E-C	SM1000. 5E-B	SM1000. 5E-C	SMH400. 5E-B	SMH400. 5E-C	SMH500. 5E-B	SMH500. 5E-C
Розміри та технічні дані	-	→ Мал. 2, стор. 54									
Діаграма втрати тиску	-	→ Мал. 4 і 5, стор. 55						→ Мал. 6, стор. 55			
Бак непрямого нагріву											
Корисний об'єм (загальний)	л	500	500	737	737	955	955	378	378	489	489
Корисний об'єм у зоні готовності (без геліопідтримки)	л	180	180	260	260	367	367	180	180	254	254
Корисна кількість гарячої води ¹⁾ при температурі гарячої води ²⁾ :											
45 °C	л	257	257	371	371	524	524	257	257	363	363
40 °C	л	300	300	433	433	612	612	300	300	423	423
Максимальний протік холодної води	л/хв	50	50	74	74	97	97	37	37	38	38
Максимальна температура гарячої води	°C	95	95	95	95	95	95	95	95	95	95
Максимальний робочий тиск питної води	бар	10	10	10	10	10	10	10	10	10	10
Максимальний розрахунковий тиск (холодної води)	бар	7,8	7,8	7,8	7,8	7,8	7,8	7,8	7,8	7,8	7,8
Максимальний випробувальний тиск гарячої води	бар	10	10	10	10	10	10	10	10	10	10
Теплообмінник для додаткового нагріву за допомогою теплогенератора											
Коефіцієнт потужності N_L ³⁾	N_L	4,7	4,7	8,9	8,9	14,9	14,9	4,5	4,5	8	8
Потужність тривалого режиму роботи (при температурі прямої лінії по °C дачі 80, при температурі гарячої °C води на виході 45 та при температурі °C холодної води 10)	кВт	38,3	38,3	46,2	46,2	48,4	48,4	56,4	56,4	66	66
	л/хв	16	16	19	19	20	20	16	16	27	27
Об'ємний потік води системі опалення	л/год	3400	3400	3600	3600	3600	3600	2000	2000	2100	2100
Втрати тиску	мбар	90	90	90	90	90	90	80	80	130	130
Час нагрівання за номінальної потужності	хв.	27	27	33	33	44	44	27	27	22	22
Максимальна потужність опалення ⁴⁾	кВт	38,3	38,3	46,2	46,2	48,4	48,4	38,5	38,5	66	66
Максимальна температура гарячої води	°C	160	160	160	160	160	160	160	160	160	160
Максимальний робочий тиск води системи опалення	бар	16	16	16	16	16	16	16	16	16	16
Теплообмінник геліоконтур											
Максимальна температура гарячої води	°C	160	160	160	160	160	160	160	160	160	160
Максимальний робочий тиск води системи опалення	бар	16	16	16	16	16	16	16	16	16	16

Таб. 4 Технічні характеристики SM та SMH

- без геліоконтур та без довантаження; задана температура бака 60 °C
- Змішана вода в точці водорозбору (при температурі холодної води 10 °C)
- Коефіцієнт потужності $N_L = 1$ відповідно до DIN 4708 для 3,5 осіб у помешканні, зі стандартною ванною та кухонною мийкою. Температура: бак непрямого нагріву 60 °C, гаряча вода 45 °C і холодна вода 10 °C. Вимірювання з макс. теплопродуктивністю опалення. У разі зменшення теплопродуктивності опалення значення N_L зменшується.
- У теплогенераторах із більшою потужністю нагріву її потрібно обмежити до вказаного значення.

2.4 Характеристики виробу щодо споживаної енергії

Наведені нижче характеристики виробу відповідають вимогам технічних умов ЄС №811/2013 і №812/2013, які доповнюють Директиву з екологічного планування 2010/30/ЄС.

Артикулярний номер	Тип виробу	Об'єм бака-водонагрівача (V)	Теплові втрати в режимі готовності (S)	Клас енергоефективності приготування гарячої води
7736502254	SU500.5-B	500 л	78 Вт	B
7736502250	SU500.5-C	500 л	108 Вт	C
7735501680	SU750.5S-B	740 л	88 Вт	B
7736502262	SU750.5-C	740 л	115 Вт	C
7735501681	SU1000.5S-B	960 л	97 Вт	B
7736502270	SU1000.5-C	960 л	139 Вт	C
7736502282	SM500.5E-B	500 л	80 Вт	B
7736502278	SM500.5E-C	500 л	110 Вт	C
7735501682	SM750.5ES-B	737 л	90 Вт	B
7736502290	SM750.5E-C	737 л	117 Вт	C
7735501683	SM1000.5ES-B	955 л	99 Вт	B
7736502298	SM1000.5E-C	955 л	141 Вт	C
7736502310	SMH400.5E-B	378 л	74 Вт	B
7736502306	SMH400.5E-C	378 л	99 Вт	C
7736502318	SMH500.5E-B	489 л	80 Вт	B
7736502314	SMH500.5E-C	489 л	110 Вт	C

Таб. 5 Споживана енергія

2.5 Опис виробу

Ця інструкція з монтажу та техобслуговування дійсна для таких типів:

- Емальований бак-нагрівач із **одним** теплообмінником для підключення до теплогенератора: SU500...1000.5...
- Емальований бак-нагрівач із **двома** теплообмінниками: SM500...1000.5E..., SMH400...500.5E...
Верхній теплообмінник слугує для підключення до теплогенератора (наприклад, до опалювального котла або насоса системи опалення). Нижній теплообмінник слугує для підключення до геліоустановки. Ці типи також можуть працювати із допомогою додаткових електричних нагрівальних елементів.

Поз.	Опис
1	Вихід гарячої води
2	Лінія подачі бака-водонагрівача
3	Заглибна гільза для датчика температури теплогенератора
4	Підключення до системи циркуляції
5	Зворотна лінія бака-водонагрівача
6	Лінія подачі геліоконтур
7	Заглибна гільза для датчика температури геліоконтур
8	Зворотна лінія геліоконтур
9	Вхід холодної води
10	Теплообмінник геліоконтур, емальована гладка труба
11	Контрольно-ревізійний отвір для техобслуговування та очищення
12	Муфта (Rp 1 ½) для монтажу електричного нагрівального елемента (при SM500...1000.5E..., SMH 400/500 E...)
13	Теплообмінник для додаткового нагріву із допомогою теплогенератора, емальована гладка труба
14	Внутрішня частина бака-водонагрівача, емальована сталь
15	Теплоізоляція
16a	Табличка з позначенням типу приладу, 400/500 л
16b	Табличка з позначенням типу приладу, 750/1000 л
17	Ізольований вбудований магнієвий анод
18	Полістиролова кришка для обшивки

Таб. 6 Опис виробу (→ Мал. 7 та Мал. 8, стор. 56)

2.6 Табличка з позначенням типу приладу

Табличка з позначенням типу приладу розташована зверху (500 л) або на зворотній стороні (750/1000 л) бака-нагрівача і містить такі дані:

Поз.	Опис
1	Тип
2	Серійний номер
3	Корисний об'єм (загальний)
4	Витрата тепла в режимі готовності
5	Об'єм води, що нагрівається від електричного нагрівального елемента
6	Рік виготовлення
7	Захист від корозії
8	Максимальна температура гарячої води
9	Максимальна температура лінії подачі води системи опалення
10	Максимальна температура лінії подачі геліоустановки
11	Електрична споживча потужність
12	Потужність тривалого режиму роботи
13	Об'ємний потік для забезпечення потужності тривалого режиму роботи
14	Об'єм води, нагрітої до 40 °C від електричного нагрівального елемента
15	Максимальний робочий тиск питної води
16	Максимальний розрахунковий тиск (холодної води)
17	Максимальний робочий тиск води системи опалення
18	Максимальний робочий тиск геліоконтур
19	Максимальний робочий тиск питної води (тільки СН)
20	Максимальний пробний тиск питної води (тільки СН)
21	Максимальна температура гарячої води від електричного нагрівального елемента

Таб. 7 Табличка з позначенням типу приладу

3 Приписи

Необхідно дотримуватися таких директив і норм:

- Місцеві приписи
- **Закон про заощадження електроенергії (EnEG)** (в Німеччині)
- **Постанова про заощадження електроенергії (EnEV)** (в Німеччині).

Встановлення обладнання на системи опалення та приготування гарячої води:

- **DIN- норми та норми ЄС**
 - **DIN 4753-1** – водонагрівач ...; вимоги, позначення, обладнання та перевірка
 - **DIN 4753-3** – Водонагрівач ...; захист водопровідних компонентів від корозії за допомогою нанесення емальованого покриття; вимоги та перевірка (стандарт продукції)
 - **DIN 4753-7** – водонагрівачі для питної води, ємності місткістю до 1000 л, вимоги до виробництва, теплоізоляції та захисту від корозії
 - **DIN EN 12897** – Водопостачання - Значення для ... Бак непрямого нагріву (стандарт продукції)
 - **DIN 1988-100** – Технічні правила для установок для питної води
 - **DIN EN 1717** – Захист питної води від забруднень ...
 - **DIN EN 806-5** – Технічні правила монтажу водопровідного обладнання
 - **DIN 4708** – Центральні водонагрівальні установки
 - **EN 12975** – Термічні геліоустановки та їхні компоненти (коллектори).
- **DVGW**
 - Робоча розрахункова таблиця W 551 – Установки для приготування питної води й електрична проводка; технічні заходи для уникнення росту бактерій у нових установках; ...
 - Робоча розрахункова таблиця W 553 – Визначення розмірів циркуляційних систем ...

4 Транспортування



НЕБЕЗПЕКА: Небезпека для життя через вантаж, який падає!

- ▶ Використовувати лише транспортувальні троси, які знаходяться в бездоганному стані.
- ▶ Зачіпляти гачки тільки за призначені для цього вушка.



ПОПЕРЕДЖЕННЯ: Небезпека травмування під час перенесення важких предметів і неналежний захист під час транспортування!

- ▶ Транспортуванням і монтажем повинні займатися **щонайменше дві** особи.
- ▶ Використовувати відповідні транспортні засоби.
- ▶ Захистіть бак-нагрівач від падіння.

Для транспортування доцільно використовувати кран. Також бак можна транспортувати за допомогою вантажопідйомного візка чи вилкового навантажувача.

- ▶ Транспортування бака слід здійснювати за допомогою вантажопідйомного візка, будь-якого вилкового навантажувача або крана (750/1000 літрів, без упаковки) (→ Мал. 9, стор. 57).



Дійсно для бака непрямого нагріву на 750/1000 літрів:

- ▶ Перед транспортуванням зніміть оболонку із жорсткої піни з пінополіуретану та плівкову обшивку (→ розділ 5.2, стор. 49).

5 Монтаж

- ▶ Перевірте бак-нагрівач на цілісність і комплектність.

5.1 Приміщення для встановлення



УВАГА: Пошкодження установки через недостатню здатність поверхні для встановлення витримувати навантаження чи через невідповідну основу!

- ▶ Переконайтеся, що поверхня для встановлення рівна та здатна витримувати достатнє навантаження.

Якщо виникає небезпека накопичення води на підлозі в місці встановлення:

- ▶ Встановіть бак-нагрівач на цоколь.
- ▶ Встановіть бак-нагрівач у сухому та захищеному від морозів приміщенні.
- ▶ Дотримуйтеся вимог щодо мінімальної висоти приміщення (→ Табл. 11, стор. 53 і Табл. 12, стор. 54) та мінімальної відстані до стін у приміщенні для встановлення (→ Мал. 10, стор. 57).

5.2 Встановлення бака-нагрівача та монтаж теплоізоляції



УВАГА: Пошкодження майна через занижку температуру зовнішнього повітря!
При температурі зовнішнього повітря нижчій за 15 °C під час закривання застібки-блискавки може розірватися плівкова обшивка.

- ▶ Застібайте плівкову обшивку (у прогрітому приміщенні) при температурі вищій ніж 15 °C.



Дійсно для типів ЕрР "В":

- ▶ Гідравлічне підключення можна здійснити перед монтажем теплоізоляції.

Бак непрямого нагріву на 400/500 літрів (→ Мал. 11ff, стор. 57)

- ▶ Зніміть пакувальний матеріал.
- ▶ Зніміть ущільнювальну кришку та верхню ізоляцію.
- ▶ Демонтуйте та відкладіть для зберігання теплоізоляцію (ЕрР "В") або плівкову обшивку (ЕрР "С").
- ▶ Відкрутіть бак від піддона.
- ▶ Додатково: змонтуйте регульовані опори (додаткова опція).
- ▶ Установіть і вирівняйте бак непрямого нагріву.
- ▶ Установіть теплоізоляцію
 - ЕрР "В": виконайте гідравлічне підключення, накладіть окрему теплоізоляцію. Закріпіть за допомогою застібки-липучки.
 - ЕрР "С": накладіть плівкову обшивку. Закрийте застібку-блискавку.
- ▶ Встановіть верхню ізоляцію та ущільнювальну кришку.
- ▶ Установіть передню кришку оглядового отвору.
- ▶ Зніміть заглушку.
- ▶ Нанесіть тефлонову стрічку чи тефлонову нитку.

Бак непрямого нагріву на 750/1000 літрів (→ Мал. 11ff, стор. 57)

- ▶ Зніміть пакувальний матеріал.
- ▶ Відкладіть для зберігання пакунок із додатковими опціями та нижньою теплоізоляційною панеллю.
- ▶ Зніміть ущільнювальну кришку та верхню ізоляцію.
- ▶ Відкладіть для зберігання теплоізоляцію:
 - ЕрР "В": Полістирольне облицювання, окреме пакування.
 - ЕрР "С": демонтуйте плівкову обшивку.
- ▶ Зніміть натяжні стрічки.
- ▶ **Удвох із помічником** зніміть половинки з жорсткої поліуретанової піни.
- ▶ Відкрутіть бак непрямого нагріву від піддону.
- ▶ Підніміть бак непрямого нагріву з піддону.
- ▶ Додатково: змонтуйте регульовані опори (додаткова опція).
- ▶ Установіть і вирівняйте бак непрямого нагріву.
- ▶ Установіть нижню теплоізоляційну панель, зважайте на прорізи для ніжок.
- ▶ Установіть теплоізоляцію
 - Накладіть половинки з жорсткої поліуретанової піни, стягніть їх за допомогою ремня з храповим механізмом, постукайте. Накладіть стяжні стрічки. Приберіть ремінь із храповим механізмом.
 - ЕрР "В": обгорніть волокнисту стрічку навколо з'єднувальних труб, покладіть волокнисту заготовку на кришку та сильно втисніть її. За допомогою канцелярського ножа виконайте у пінополістирольній обшивці отвір для штуцерів. Прикладіть захисне покриття, розгорніть його вправо. Стежте, щоб штуцери перебували у правильному положенні. Застібніть застібку-липучку
 - ЕрР "С": прикладіть плівкову обшивку, закрийте застібку-блискавку
- ▶ Встановіть верхню ізоляцію та ущільнювальну кришку.
- ▶ Установіть фірмову емблему.
- ▶ Установіть передню кришку оглядового отвору.
- ▶ Зніміть заглушку.
- ▶ Нанесіть тефлонову стрічку чи тефлонову нитку.

5.3 Гідравлічне підключення



ПОПЕРЕДЖЕННЯ: Небезпека пожежі під час паяльних і зварювальних робіт!

- ▶ Під час паяльних і зварювальних робіт слід дотримуватися відповідних заходів безпеки, оскільки матеріал теплоізоляції легкозаймистий (зокрема слід накрити теплоізоляцію).



ПОПЕРЕДЖЕННЯ: Небезпека для життя через забруднення води!

Неохайно здійснені монтажні роботи призводять до забруднення питної води.

- ▶ Монтаж і підключення бака-нагрівача слід здійснювати відповідно до чинних місцевих гігієнічних норм і правил.

5.3.1 Підключіть бак-нагрівач до гідравлічної системи

Приклад гідравлічної схеми з усіма рекомендованими клапанами та кранами (→ Мал. 27, стор. 62 [SM...] і Мал. 26, стор. 62 [SU...]).

- ▶ Використовуйте монтажний матеріал, термостійкий до 160 °C (320 °F).
- ▶ Не використовуйте відкриті мембранні компенсаційні баки.
- ▶ В установках для нагрівання питної води із пластиковими трубами застосовуйте металеві різьбові з'єднання.

- ▶ Установлюйте зливний трубопровід відповідно до з'єднання зливної патрубку.
- ▶ Для видалення шламу не потрібно вбудовувати у злив жодних колін.
- ▶ Якщо застосовується зворотний клапан на лінії підведення холодної води, то запобіжний клапан повинен встановлюватися між зворотним клапаном і підключенням холодної води до бака.
- ▶ Якщо статичний тиск установки становить > 5 бар, установіть пристрій для обмеження тиску.
- ▶ Заглушіть усі підключення, що не використовуються.



Заповнюйте бак непрямого нагріву виключно питною водою!

- ▶ Використовуйте для заповнення найвищий кран (→ Мал. 29, стор. 63).

5.3.2 Монтаж запобіжного клапана (установлення на місці експлуатації)

- ▶ У трубопровід холодної води потрібно встановити запобіжний клапан, дозволений для використання в лініях питної води (\geq DN 20) (→ Мал. 27, стор. 62 і Мал. 26, стор. 62).
- ▶ Дотримуйтеся інструкції з монтажу та техобслуговування запобіжного клапана.
- ▶ Продувний трубопровід запобіжного клапана повинен бути розташований у добре видимому та захищеному від морозу місці над точкою зливання води.
 - Переріз зливної лінії має щонайменше відповідати вихідному поперечному перерізу запобіжного клапана.
 - Продувний трубопровід повинен щонайменше відповідати об'ємному потоку, який можливий на вході холодної води (→ Табл. 4, стор. 46).
- ▶ На запобіжному клапані встановіть табличку з таким написом "Не перекривати дренажну лінію. Під час опалення з неї може витікати вода".

Якщо статичний тиск установки перевищує 80 % тиску спрацювання запобіжного клапана:

- ▶ Встановіть попереду пристрій для обмеження тиску (→ Мал. 27, стор. 62 і Мал. 26, стор. 62).

Тиск у мережі (статичний тиск)	Тиск спрацювання запобіжного клапана	Пристрій для обмеження тиску	
		На території ЄС	За межами ЄС
< 4,8 бара	\geq 6 бар	Не потрібен	Не потрібен
5 бар	6 бар	\leq 4,8 бар	\leq 4,8 бар
5 бар	\geq 8 бар	Не потрібен	Не потрібен
6 бар	\geq 8 бар	\leq 5,0 бар	Не потрібен
7,8 бар	10 бар	\leq 5,0 бар	Не потрібен

Таб. 8 Вибір відповідного пристрою для обмеження тиску

5.4 Установлення датчика температури гарячої води

Для вимірювання та контролю температури гарячої води в баку непрямого нагріву:

- ▶ встановіть датчик температури гарячої води (→ Мал. 28, стор. 63).

Позиції місць вимірювання для датчика:

- SM500...1000.5E... і SMH400...500.5E... (→ Мал. 8, стор. 56): установіть датчик для теплогенератора в позиції 3. Установіть датчик для геліоустановки в позиції 7.
- SU500...1000.5E... (→ Мал. 7, стор. 56): установіть датчик для теплогенератора на позицію 3.



Слідкуйте, щоб поверхня датчика по всій довжині прилягала до заглибної гільзи.

5.5 Електричний нагрівальний елемент (додаткова опція)

У разі використання електричного нагрівального елемента:

- ▶ (→ Мал. 25, стор. 61)
 - ErP "C": виріжте отвір.
 - ErP "B": установіть циркуль із комплекту, виріжте шматок, повертаючи його.
- ▶ Під час установлення електричного нагрівального елемента дотримуйтеся спеціальної інструкції з монтажу.
- ▶ Після завершення встановлення бака виконайте перевірку захисного проводу (включіть до обсягу перевірки також металеві різьбові з'єднання для підключення).

6 Введення в експлуатацію



УВАГА: Пошкодження установки через надмірний тиск!

Через надмірний тиск на емальованому покритті можуть виникнути тріщини.

- ▶ Не перекривайте продувний трубопровід запобіжного клапана.

- ▶ Усі конструктивні вузли та додаткові опції потрібно вводити в експлуатацію відповідно до вказівок виробника в технічній документації.



Перевірку бака на герметичність виконуйте тільки питною водою.

6.1 Введення бака-нагрівача в експлуатацію

Після заповнення бака непрямого нагріву необхідно провести випробування тиском. Випробувальний надмірний тиск у контурі гарячої води не повинен перевищувати 10 бар (150 psi).

- ▶ Виконайте перевірку на герметичність (→ Мал. 31, стор. 63).
- ▶ Ретельно промийте трубопроводи і бак-нагрівач перед уведенням в експлуатацію (→ Мал. 32, стор. 64).

6.2 Вказівки для користувача



ПОПЕРЕДЖЕННЯ: Небезпека отримання опіків у точках водорозбору!

Під час термічної дезінфекції та в разі встановлення температури гарячої води \geq 60 °C виникає небезпека отримання опіків у точках водорозбору гарячої води.

- ▶ Повідомте користувача, щоб він користувався тільки змішаною водою.

- ▶ Поясніть принцип дії та обслуговування системи опалення та бака-нагрівача й зверніть особливу увагу на пункти техніки безпеки.

- ▶ Поясніть принцип дії та процес здійснення перевірки запобіжного клапана.

- ▶ Передайте користувачу всі супровідні документи.

- **Рекомендація для користувача:** укладіть договір про технічне обслуговування та технічний огляд фахівцями спеціалізованої компанії. Обслуговуйте бак-нагрівач відповідно до встановлених інтервалів техобслуговування (→ Табл. 9, стор. 51) та здійснюйте щорічну перевірку.

Зверніть увагу користувача на такі пункти:

- Установіть температуру гарячої води.
 - Під час нагрівання на запобіжному клапані може витікати вода.
 - Продувний трубопровід запобіжного клапана має бути завжди відкритим.
 - Дотримуйтесь інтервалів техобслуговування (→ Табл. 9, стор. 51).
 - **Рекомендація в разі небезпеки замерзання та короткочасної відсутності користувача:** залиште систему опалення в режимі експлуатації та встановіть найнижчу температуру гарячої води.

7 Діагностика та техобслуговування



ПОПЕРЕДЖЕННЯ: Небезпека отримання опіків гарячою водою!

- Дайте баку-нагрівачу достатньо охолонути.

- Перед будь-яким техобслуговуванням дайте баку-нагрівачу охолонути.
- Здійснюйте очищення та техобслуговування з указаними інтервалами.
- Відразу усувайте недоліки.
- Використовуйте лише оригінальні запчастини!

7.1 Перевірка

Згідно з DIN EN 806-5 діагностику бака непрямого нагріву потрібно здійснювати кожні 2 місяці. При цьому потрібно здійснювати контроль встановленої температури та порівнювати її з дійсною температурою нагрітої води.

7.2 Техобслуговування

Згідно з DIN EN 806-5, Додаток А, Табл. А1, рядок 42, техобслуговування потрібно здійснювати щороку. До нього належать такі роботи:

- Контроль функціонування запобіжного клапана
- Перевірка герметичності всіх підключень
- Чищення бака
- Перевірка анода

7.3 Інтервали технічного обслуговування

Техобслуговування необхідно здійснювати залежно від протоку, робочої температури та жорсткості води (→ Табл. 9). Спираючись на наш багаторічний досвід, радимо обирати інтервал техобслуговування згідно з табл. 9.

Використання хлорованої питної води чи установок для пом'якшення води скорочує інтервали техобслуговування.

Про якість води можна дізнатися в місцевого підприємства водопостачання.

Залежно від складу води інтервали техобслуговування можуть відрізнятися від наведених у цій таблиці.

Жорсткість води [°dH]	3...8,4	8,5...14	> 14
Концентрація карбонату натрію [моль/м ³]	0,6...1,5	1,6...2,5	> 2,5
Температури	Місяці		
За нормального протоку (< об'єм бака-нагрівача/24 год)			
< 60 °C	24	21	15
60...70 °C	21	18	12
> 70 °C	15	12	6
За підвищеного протоку (> об'єм бака-водонагрівача/24 год)			
< 60 °C	21	18	12
60...70 °C	18	15	9
> 70 °C	12	9	6

Табл. 9 Інтервали техобслуговування в місяцях

7.4 Техобслуговування

7.4.1 Перевірка запобіжного клапана

- Щорічно перевіряйте запобіжний клапан.

7.4.2 Видалення вапняних відкладень/чищення бака-нагрівача



Для покращення ефекту чищення необхідно підігріти теплообмінник перед промиванням. Завдяки різкій зміні температури полегшується видалення нашарування (наприклад, накипу).

- Від'єднайте бак-нагрівач від водопровідної мережі.
- Закрийте запірні клапани і в разі використання електричного нагрівального елемента від'єднайте його від мережі (→ Мал. 32, стор. 64).
- Спустіть воду з бака-нагрівача (→ Мал. 33, стор. 64).
- Відкрийте контрольно-ревізійний отвір бака (→ Мал. 37, стор. 65).
- Перевірте внутрішні стінки бака-нагрівача для гарячої води на наявність засмічування (вапняні нашарування).

-або-

- **Для води з незначним вмістом солей:** регулярно перевіряйте бак і очищайте його від вапняних нашарувань.

-або-

- **Для води зі значним вмістом солей або зі значним забрудненням:** регулярно очищайте бак за допомогою хімічної очистки залежно від кількості нашарованого вапна (наприклад, за допомогою відповідних засобів на основі лимонної кислоти, що розчиняє вапно).
- Промивання бака-нагрівача (→ Мал. 38, стор. 65).
- Видаліть залишки за допомогою пилососа для вологого та сухого прибирання із пластиковою трубою для всмоктування.
- Закрийте контрольно-ревізійний отвір із новим ущільненням (→ Мал. 39 і 40, стор. 65).
- Знову введіть бак-нагрівач в експлуатацію (→ розділ 6.1, стор. 50).

7.4.3 Перевірка магнієвого анода



Магнієвий анод – це гальванічний анод, який витрачається під час роботи бака-нагрівача. У разі неналежного техобслуговування магнієвого анода гарантія на бак-нагрівач скасовується.

Рекомендуємо щороку вимірювати захисний струм за допомогою анодного тестера (→ Мал. 41, стор. 66). Анодний тестер постачається як додаткова опція.

Перевірка за допомогою анодного тестера



Дотримуйтеся інструкції з експлуатації анодного тестера.

Передумовою використання анодного тестера для вимірювання захисного струму є ізольований монтаж магнієвого анода (→ Мал. 41, стор. 66).

Вимірювання захисного струму можливе лише тоді, коли бак-нагрівач заповнений водою. Стежте за тим, щоб клеми мали безперешкодний контакт. Під'єднайте клеми тільки до металевих поверхонь без покриття.

- ▶ Послабте кабель заземлення (контактний кабель між анодом і баком) на одному із двох місць під'єднання.
- ▶ Під'єднайте червоний кабель до анода, а чорний кабель до бака.
- ▶ Для кабелю заземлення зі штекером: приєднайте червоний кабель до різьби магнієвого анода.
- ▶ Приберіть кабель для вимірювання.
- ▶ Після кожної перевірки знову під'єднайте кабель заземлення згідно з інструкціями.

Якщо струм на аноді становить < 0,3 мА:

- ▶ Замініть магнієвий анод.

Поз.	Опис
1	Червоний кабель
2	Гвинт для кабелю заземлення
3	Кришка контрольно-ревізійного отвору
4	Магнієвий анод
5	Різьба
6	Кабель заземлення
7	Чорний кабель

Таб. 10 Перевірка за допомогою анодного тестера (→ Мал. 41, стор. 66)

Візуальна перевірка



Поверхня магнієвого анода не повинна контактувати з маслом або мастилом.

- ▶ Звертати увагу на чистоту.

- ▶ Перекрийте подачу холодної води.
- ▶ Скиньте тиск із бака-нагрівача (→ Мал. 33, стор. 64).
- ▶ Демонтуйте та перевірте магнієвий анод (→ Мал. 42, стор. 66 і Мал. 43, стор. 66).

Якщо діаметр анода становить < 15 мм:

- ▶ Замініть магнієвий анод (→ Мал. 44, стор. 67).
- ▶ Перевірте опір між роз'ємом для дроту заземлення та магнієвим анодом.

8 Захист довкілля/утилізація відходів

Захист довкілля є основоположним принципом діяльності групи Bosch.

Якість продукції, економічність і екологічність є для нас пріоритетними цілями. Необхідно суворо дотримуватися законів та приписів щодо захисту довкілля.

Для захисту довкілля ми використовуємо найкращі з точки зору промисловості матеріали та технології.

Упаковка

Під час виготовлення упаковки ми беремо участь у системі утилізації, яка забезпечує повторне використання матеріалів. Усі пакувальні матеріали, що використовуються, екологічно безпечні та придатні для подальшого використання.

Старий прилад

Старі прилади містять цінні матеріали, які піддаються утилізації. Конструктивні вузли легко відділяються, а синтетичні матеріали позначено відповідним чином. Таким чином можна сортувати конструктивні вузли та передавати їх на вторинну переробку чи утилізацію відходів.

9 Виведення з експлуатації

- ▶ Знеструмте встановлений електричний нагрівальний елемент (додаткова опція) бака-нагрівача.
- ▶ Вимкніть терморегулятор на системі керування.



ПОПЕРЕДЖЕННЯ: Опік через гарячу воду!

- ▶ Дайте баку-нагрівачу достатньо охолонути.

- ▶ Спустіть воду з бака-нагрівача (→ Мал. 32 та 33, стор. 64).
- ▶ Виведіть з експлуатації всі конструктивні вузли й додаткові опції системи опалення відповідно до вказівок виробника в технічній документації.
- ▶ Закрийте запірні крани (→ Мал. 34, стор. 64 та Мал. 35, стор. 64).
- ▶ Видалити повітря з верхнього та нижнього теплообмінників.
- ▶ Спустіть воду з верхнього та нижнього теплообмінника та продуйте їх (→ Мал. 36, стор. 65).

Щоб запобігти корозії:

- ▶ Залиште кришку контрольно-ревізійного отвору відкритою, щоб добре просушити всередині.

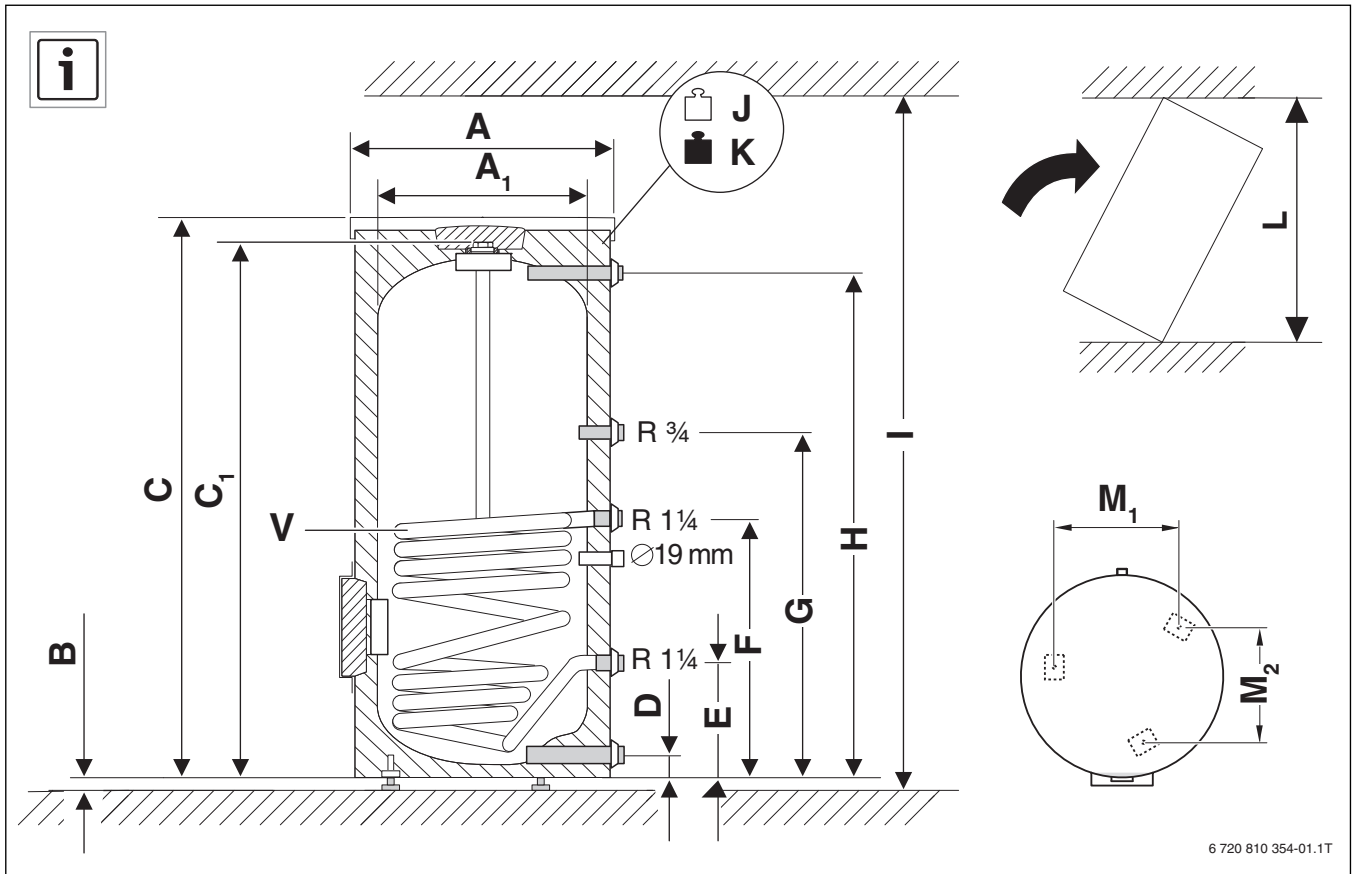


Fig. 1 SU500.5..., SU750.5..., SU1000.5...

Mass	Unit	SU500.5-B	SU500.5-C	SU750.5-B	SU750.5-C	SU1000.5-B	SU1000.5-C
A	mm	850	780	1020	960	1130	1070
A ₁	mm	-	-	790	790	900	900
B	mm	12	12	12	12	12	12
C	mm	1870	1870	1920	1920	1920	1920
C ₁	mm	-	-	1820	1820	1820	1820
D	mm	131	131	144	144	152	152
	R	1¼	1¼	1½	1½	1½	1½
E	mm	292	292	314	314	330	330
F	mm	928	928	1004	1004	1037	1037
G	mm	1128	1128	1114	1114	1147	1147
H	mm	1731	1731	1698	1968	1665	1665
	R	1¼	1¼	1¼	1¼	1½	1½
I	mm	2300	2300	2450	2450	2500	2500
J	kg	179	174	250	241	302	292
K	kg	679	674	990	981	1262	1252
L	mm	1941	1941	1851	1851	1883	1883
M ₁	mm	450	450	545	545	619	619
M ₂	mm	520	520	629	629	715	715
V	l	17	17	23,8	23,8	29,6	29,6
	m ³	2,2	2,2	3,0	3,0	3,7	3,7

11 SU500.5..., SU750.5..., SU1000.5...

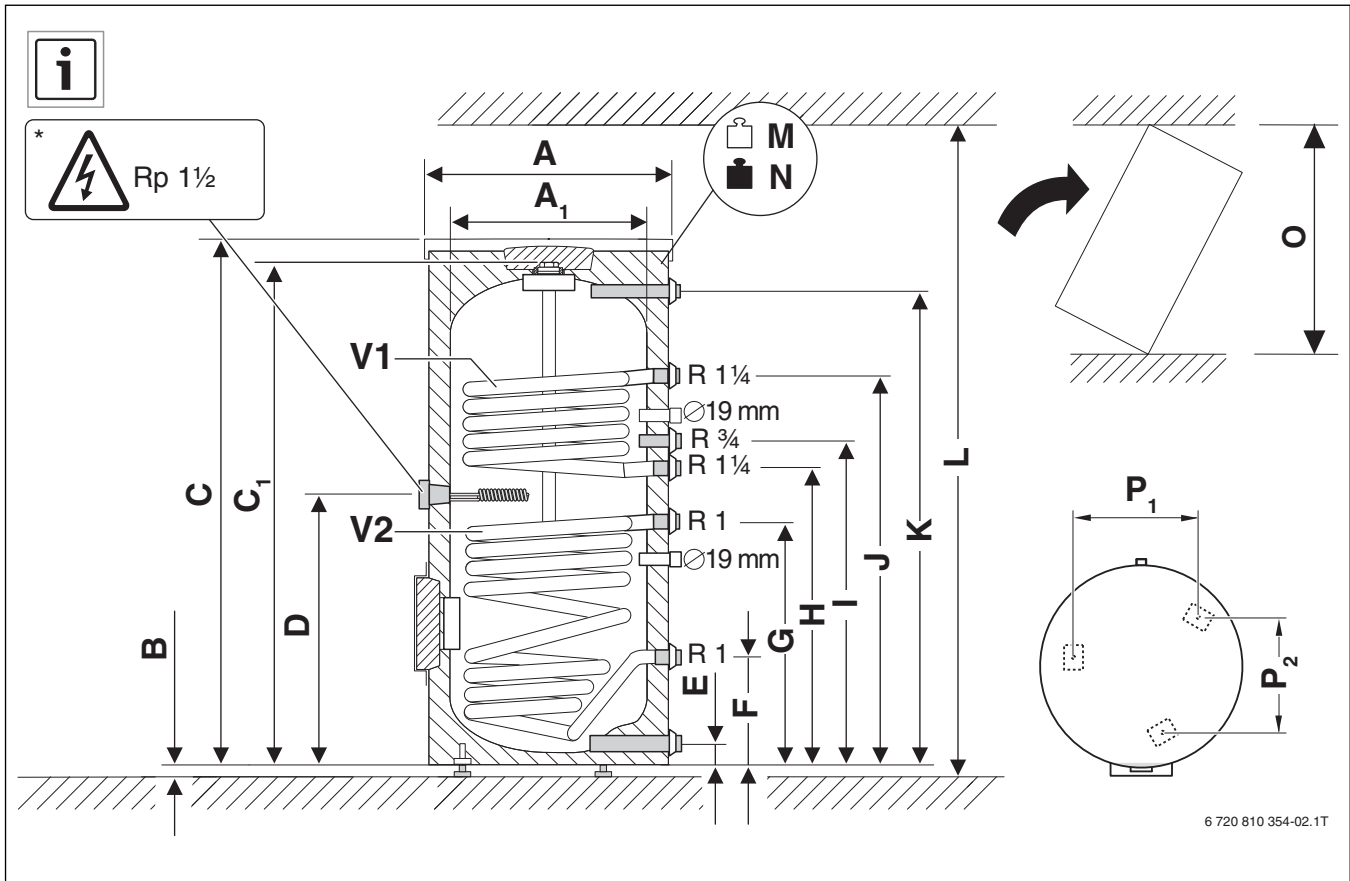


Fig. 2 SM500.5E..., SM750.5E..., SM1000.5E..., SMH400.5E..., SMH500.5E

Mass	Unit	SM500.5E -B	SM500.5E -C	SM750.5E -B	SM750.5E -C	SM1000.5E -B	SM1000.5E -C	SMH400.5E -B	SMH400.5E -C	SMH500.5E -B	SMH500.5E -C
A	mm	850	780	1020	960	1130	1070	850	780	850	780
A ₁	mm	-	-	790	790	900	900	-	-	-	-
B	mm	12	12	12	12	12	12	12	12	12	12
C	mm	1870	1870	1920	1920	1920	1920	1624	1624	1870	1870
C ₁	mm	-	-	1820	1820	1820	1820	-	-	-	-
D	mm	780	780	880	880	849	849	780	780	780	780
E	mm	131	131	144	144	152	152	131	131	131	131
	R	1 ¼	1 ¼	1 ½	1 ½	1 ½	1 ½	1 ½	1 ½	1 ½	1 ½
F	mm	292	292	314	314	330	330	274	274	274	274
G	mm	731	731	754	754	858	858	731	731	731	731
H	mm	928	928	1004	1004	1037	1037	818	818	818	818
I	mm	1028	1028	1114	1114	1147	1147	1128	1128	1128	1128
J	mm	1238	1238	1312	1312	1345	1345	1571	1571	1571	1571
K	mm	1731	1731	1698	1698	1665	1665	1731	1731	1731	1731
	R	1 ¼	1 ¼	1 ¼	1 ¼	1 ½	1 ½	1 ¼	1 ¼	1 ¼	1 ¼
L	mm	2350	2350	2580	2580	2720	2720	2200	2200	2450	2450
M	kg	197	192	274	265	324	314	216	211	273	268
N	kg	697	692	1011	1002	1279	1269	594	589	762	757
O	mm	1941	1941	1851	1851	1883	1883	1705	1705	1941	1941
P ₁	mm	450	450	545	545	619	619	450	450	450	450
P ₂	mm	520	520	629	629	715	715	520	520	520	520
V1	l	8,8	8,8	11,4	11,4	11,4	11,4	18	18	27	27
	m ²	1,1	1,1	1,5	1,5	1,5	1,5	3,3	3,3	5,1	5,1
V2	l	10,9	10,9	14	14	16,8	16,8	9,5	9,5	13,2	13,2
	m ²	1,6	1,6	2,1	2,1	2,5	2,5	1,3	1,3	1,8	1,8

12 SM500.5E..., SM750.5E..., SM1000.5E..., SMH400.5E..., SMH500.5E

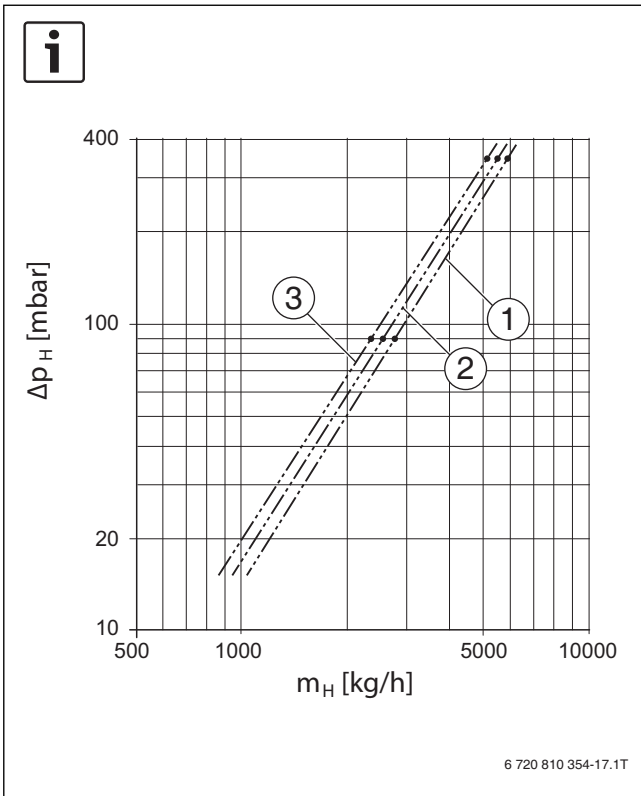


Fig. 3

- [1] SU500.5...
- [2] SU750.5...
- [3] SU1000.5...

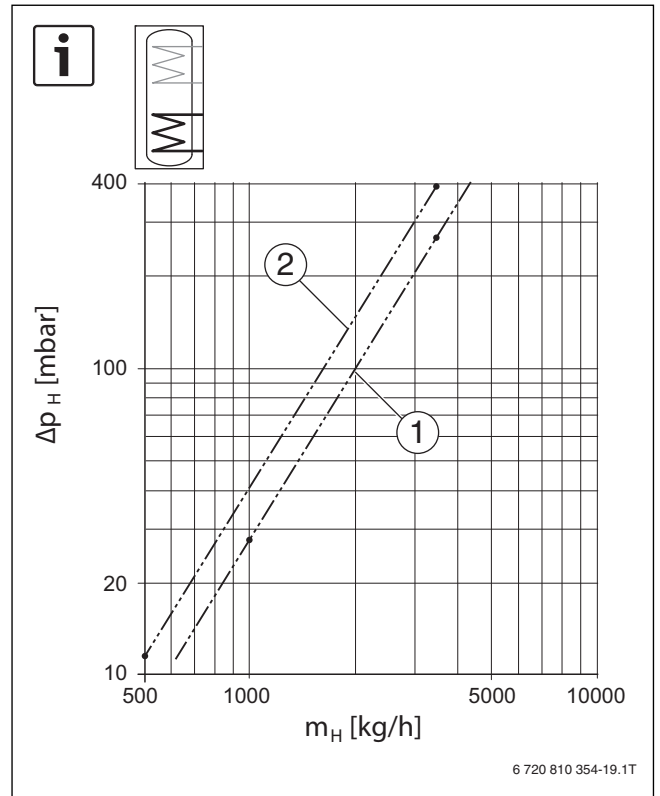


Fig. 5

- [1] SM500.5E...
- [2] SM750.5E... and SM1000.5E...

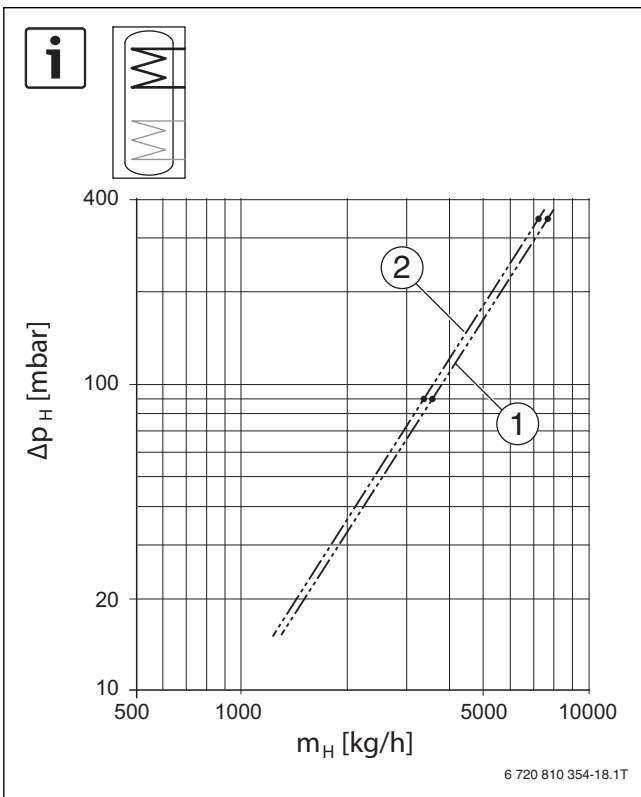


Fig. 4

- [1] SM500.5E...
- [2] SM750.5E... and SM1000.5E...

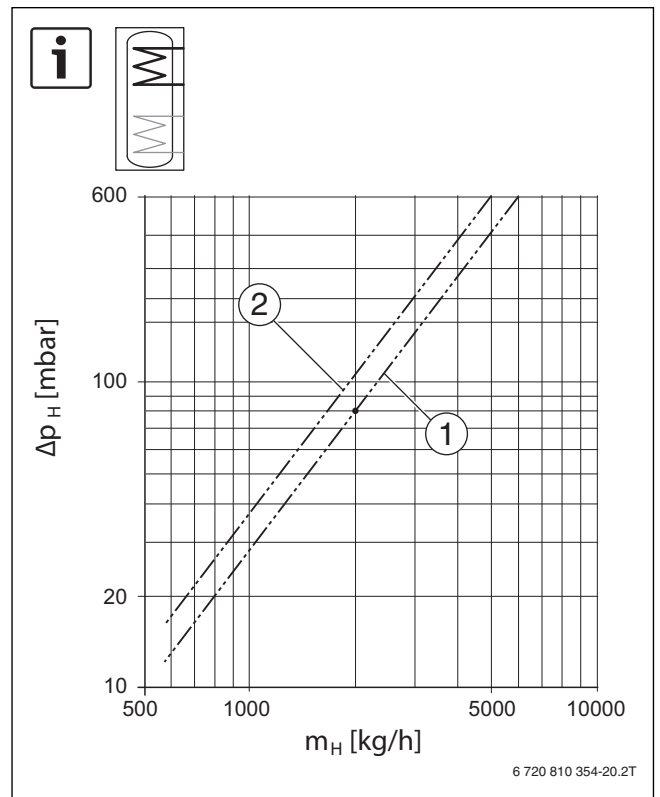
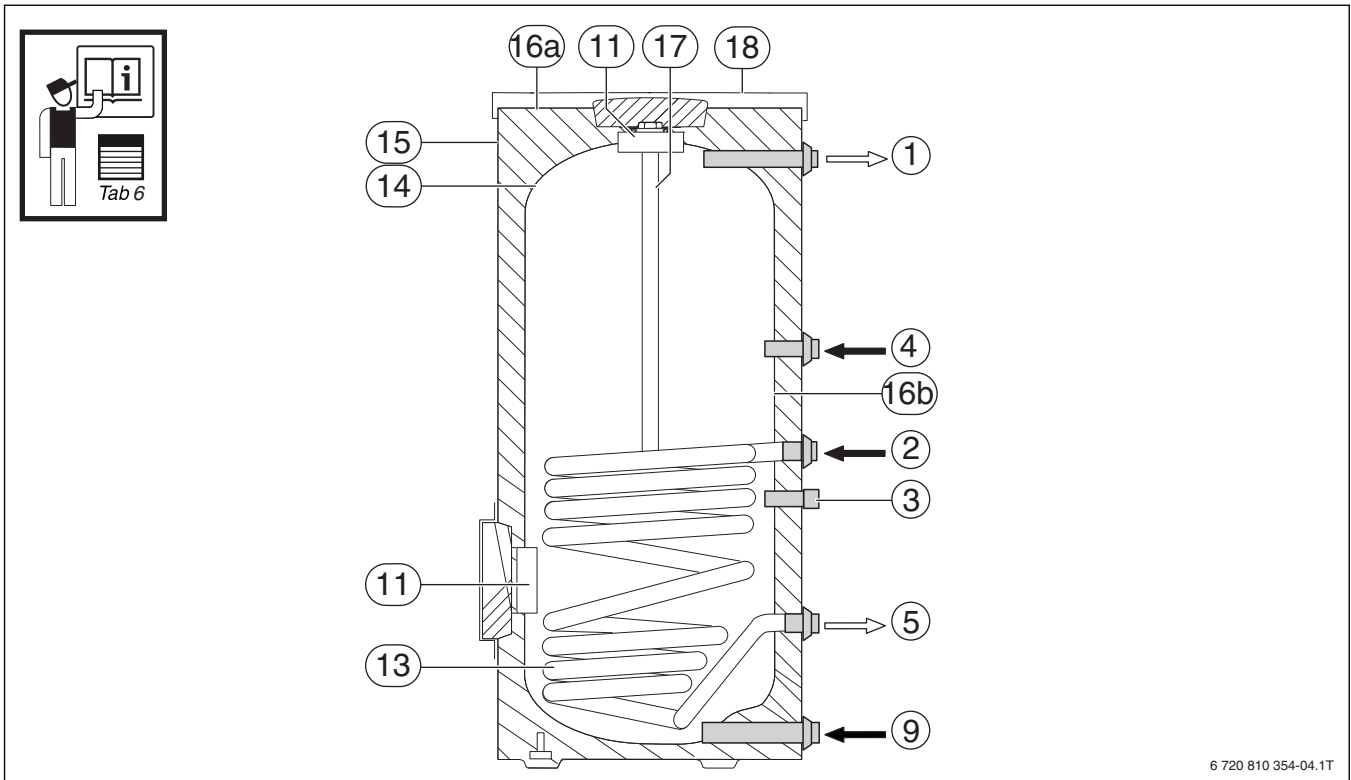


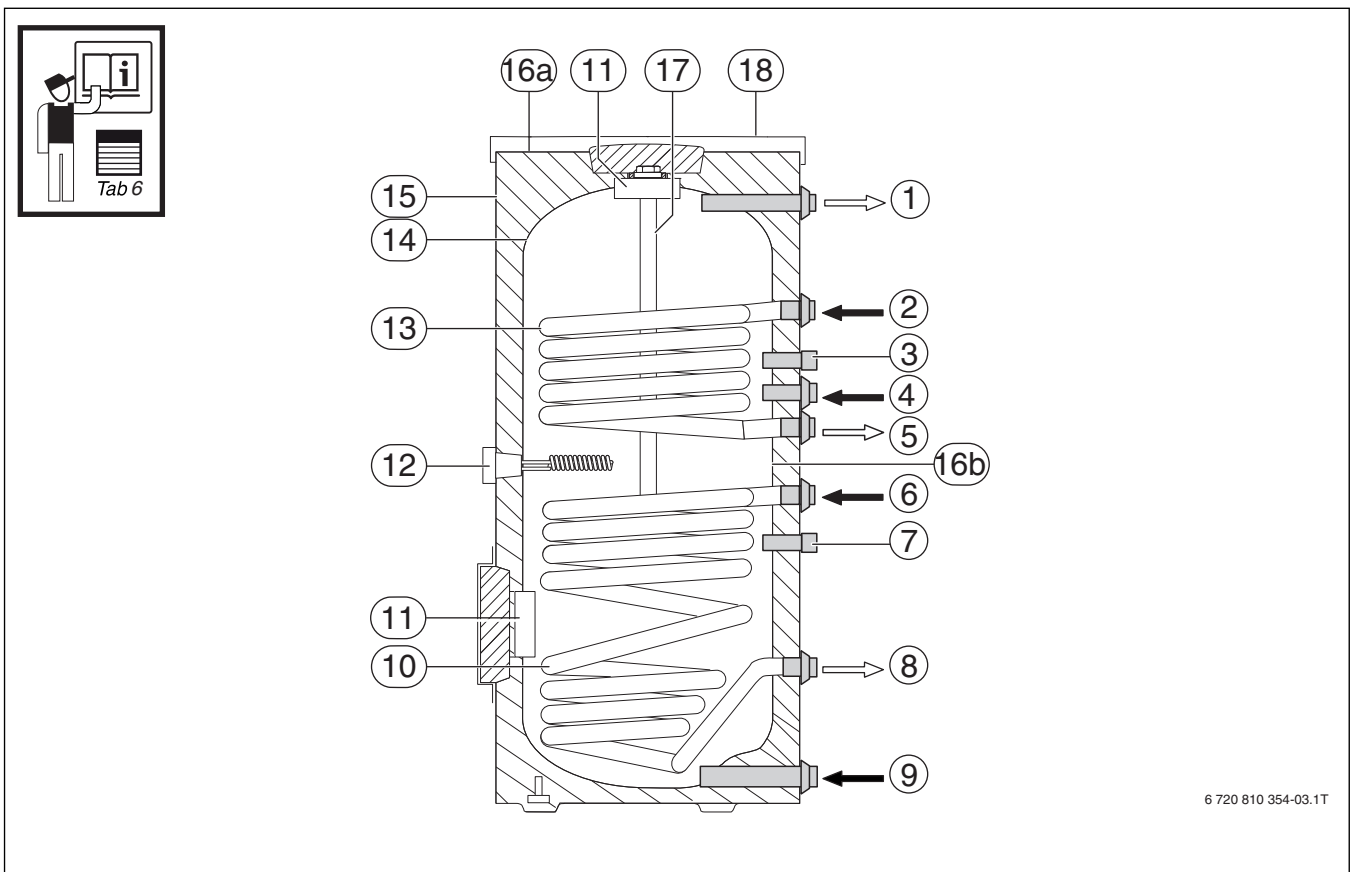
Fig. 6

- [1] SMH400.5E...
- [2] SMH500.5E...



6 720 810 354-04.1T

Fig. 7 SU500.5..., SU750.5..., SU1000.5...



6 720 810 354-03.1T

Fig. 8 SM500.5E..., SM750.5E..., SM1000.5E..., SMH400.5E..., SMH500.5E

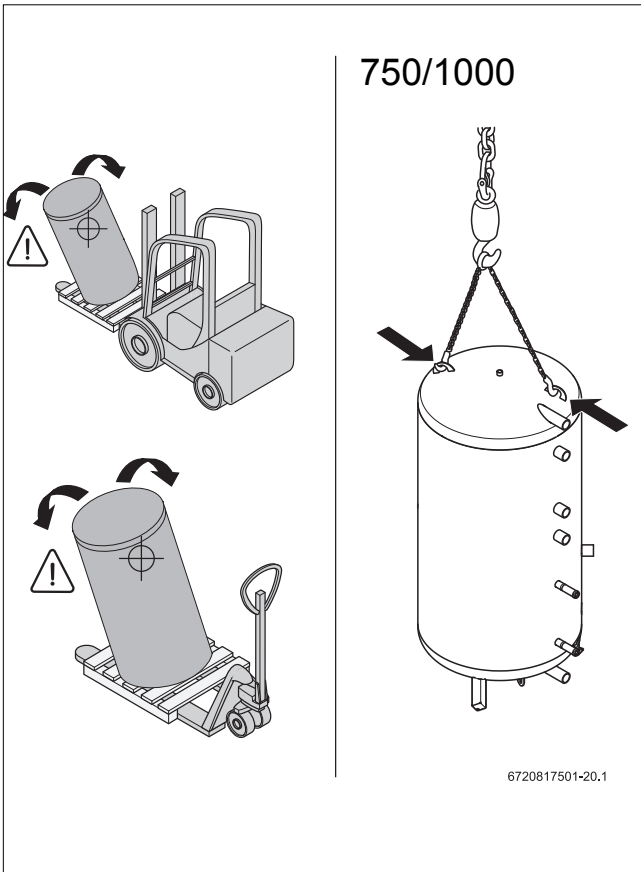


Fig. 9

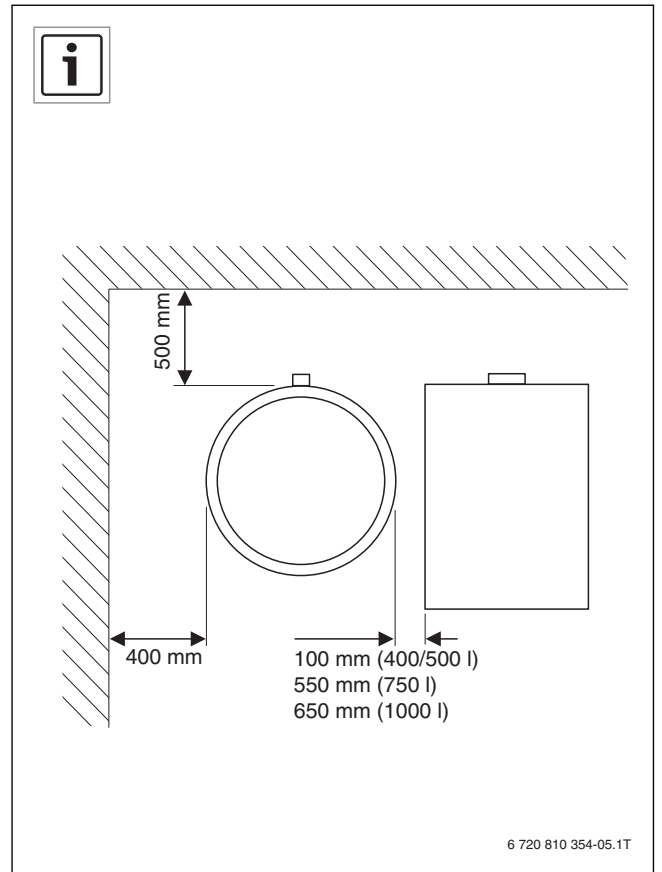


Fig. 10

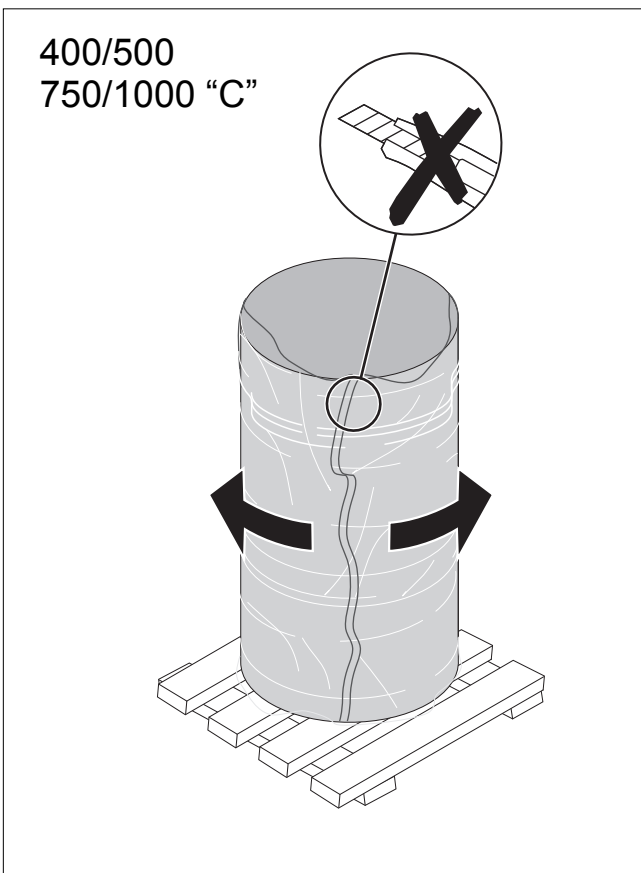
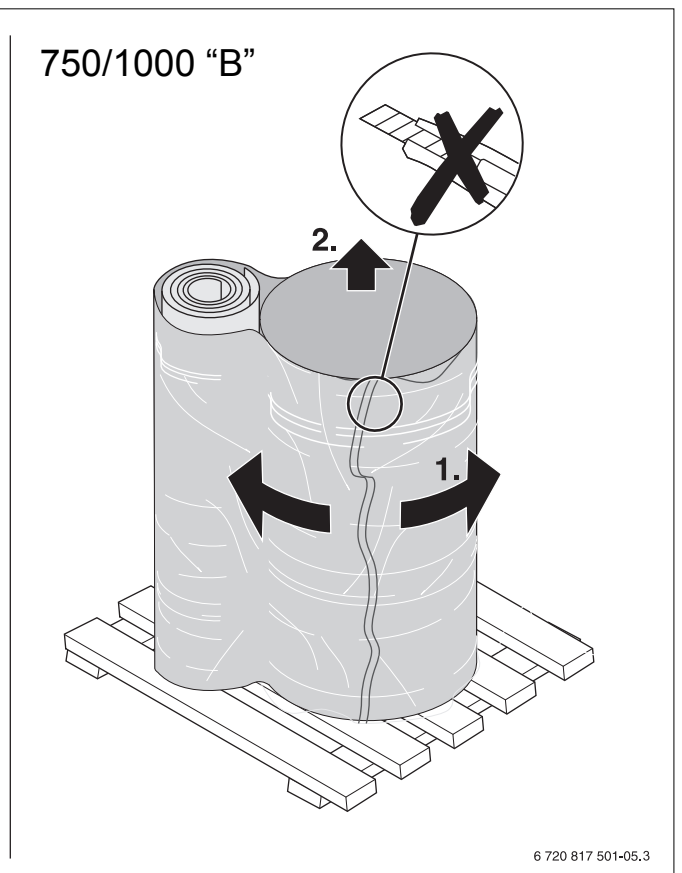
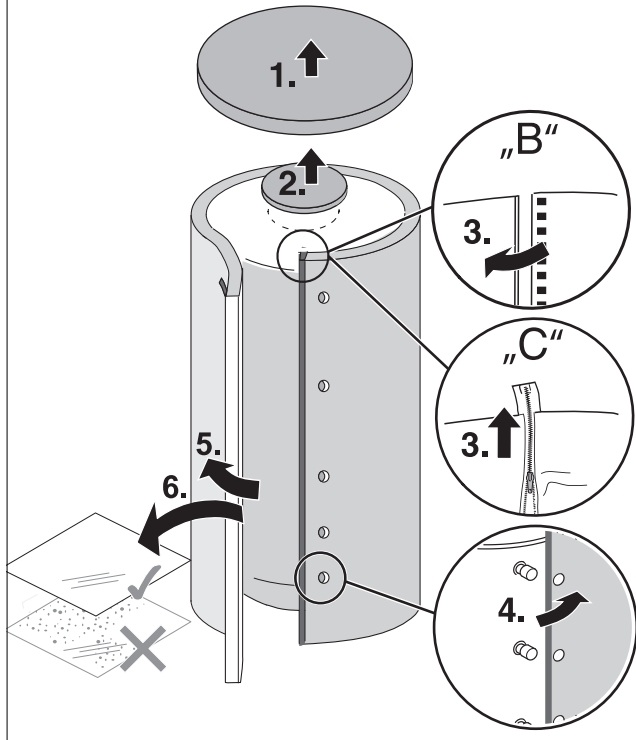


Fig. 11



6 720 817 501-05.3

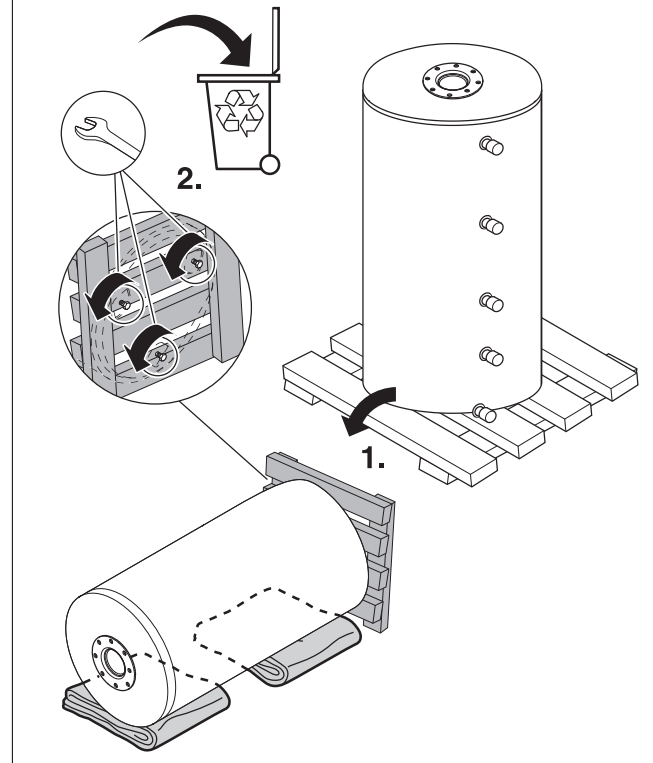
400/500
750/1000 "C"



6 720 817 501-19.3

Fig. 12

400/500

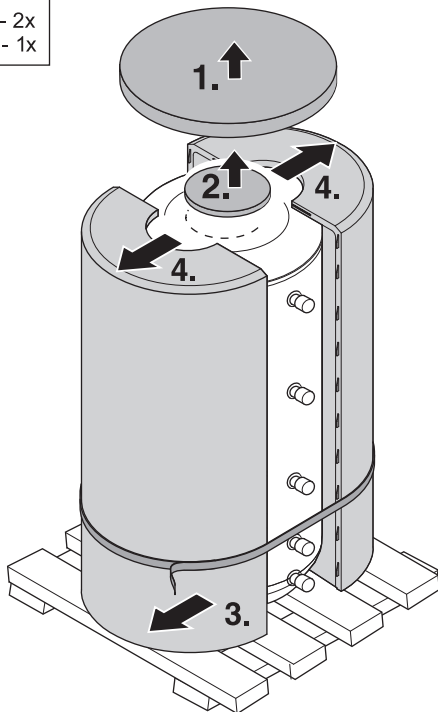


6 720 817 501-08.2

Fig. 14

750/1000

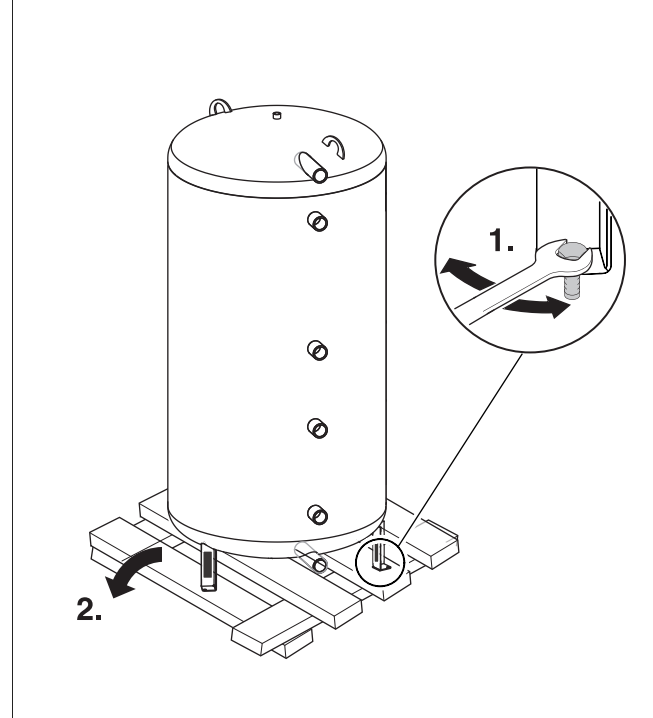
„B“ - 2x
„C“ - 1x



6 720 817 501-06.3

Fig. 13

750/1000



6 720 817 501-21.2

Fig. 15

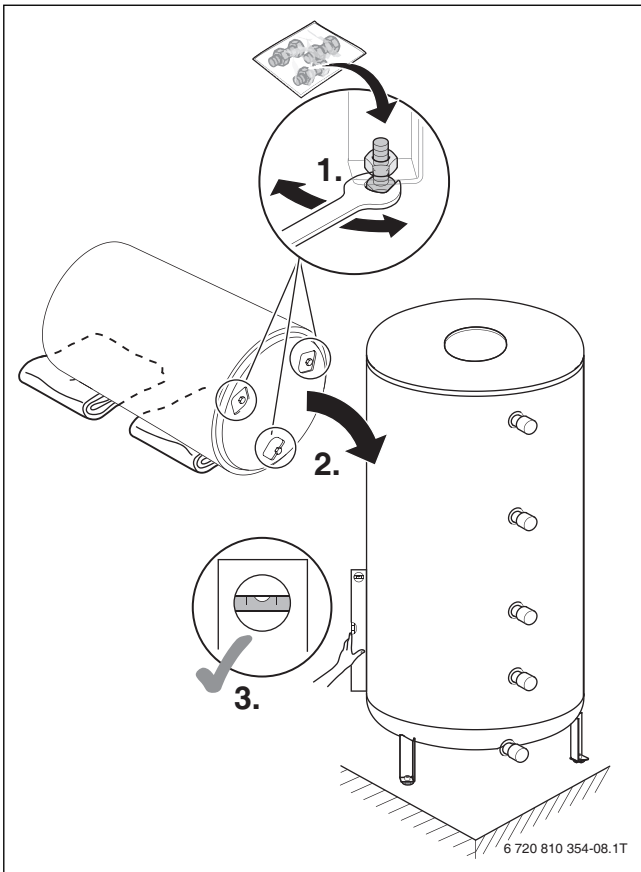


Fig. 16

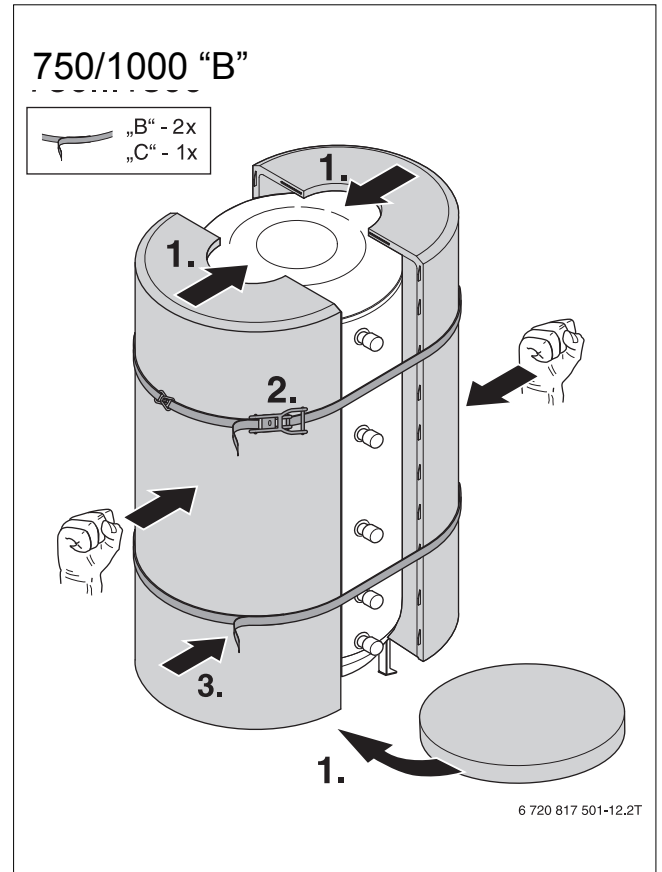


Fig. 18

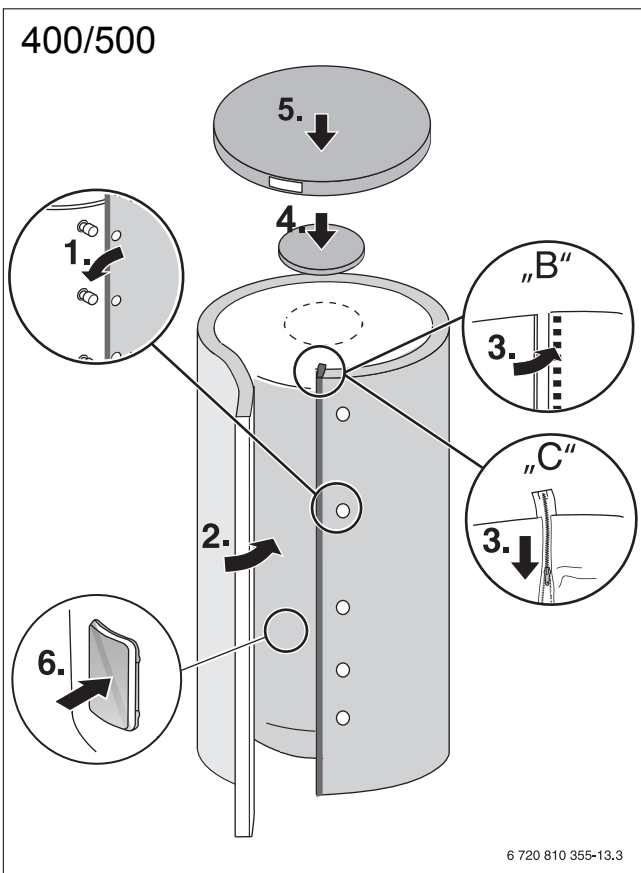


Fig. 17

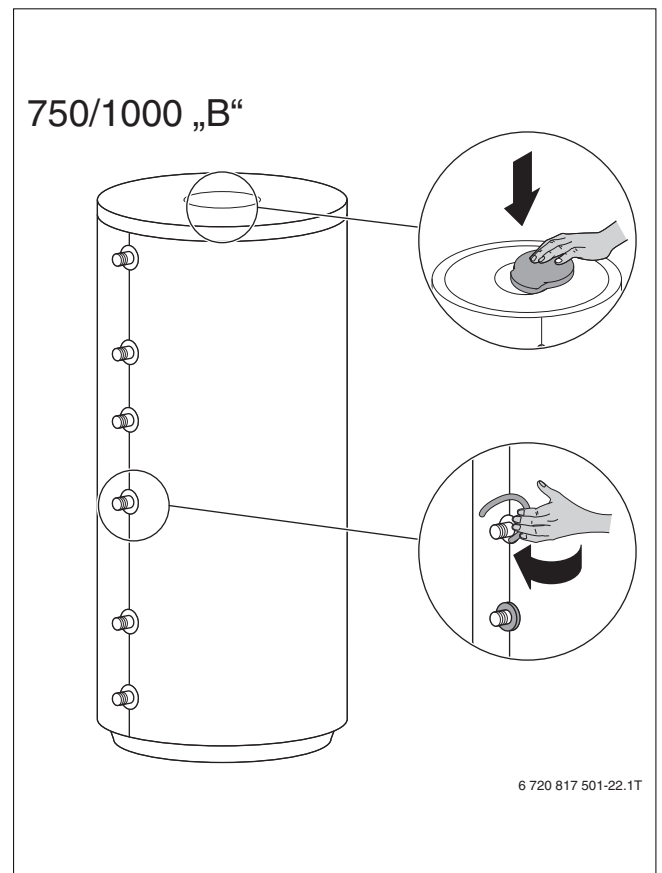


Fig. 19

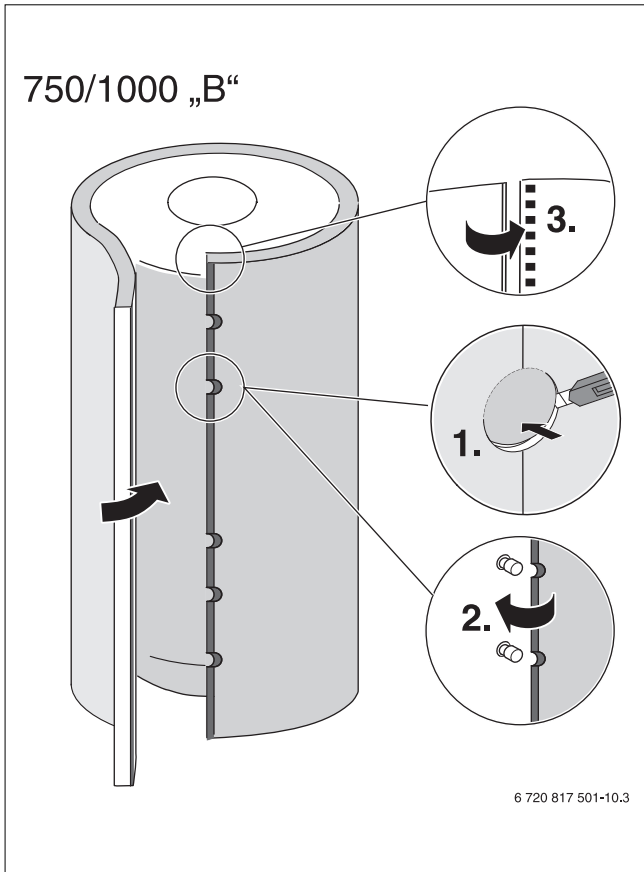


Fig. 20

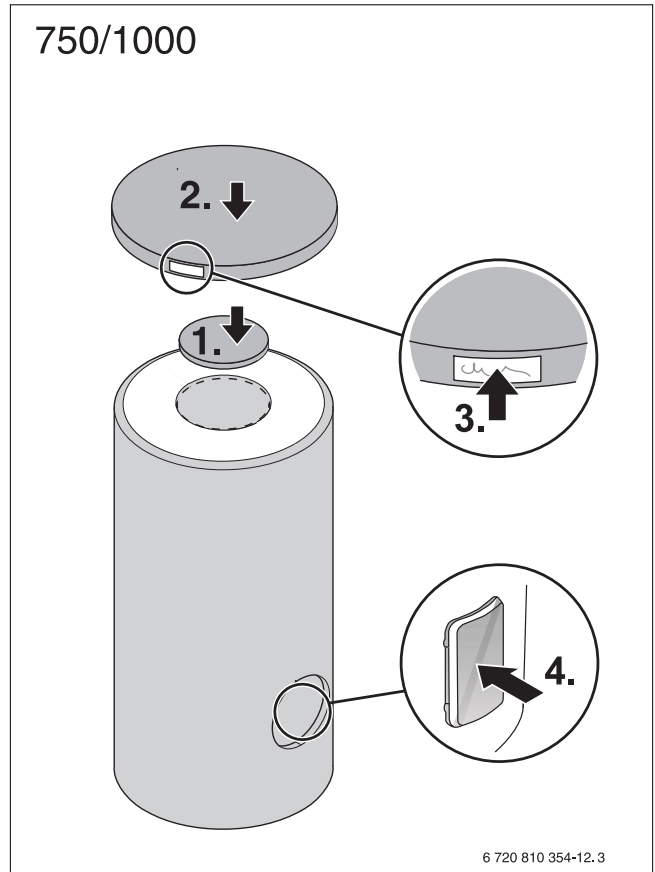


Fig. 22

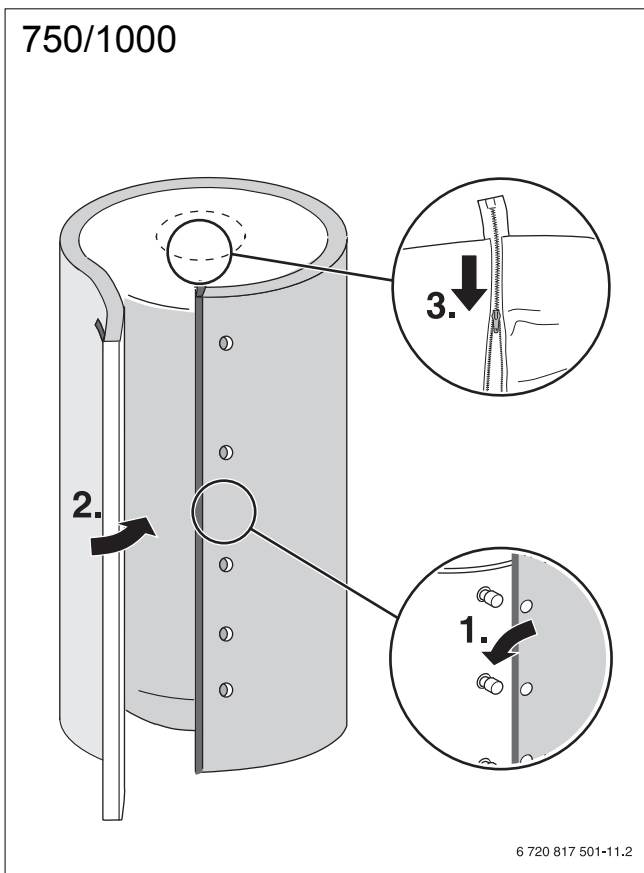


Fig. 21

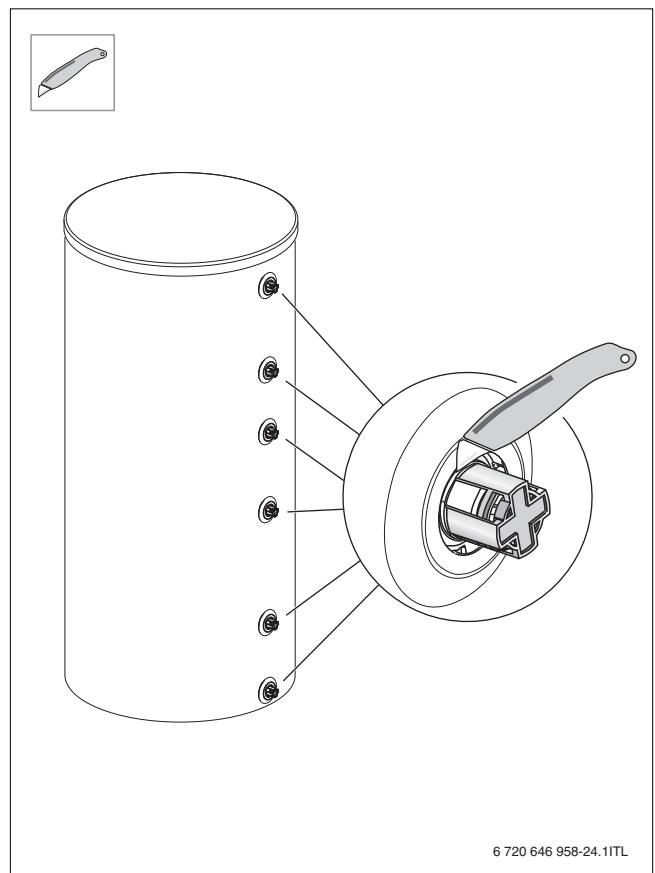


Fig. 23

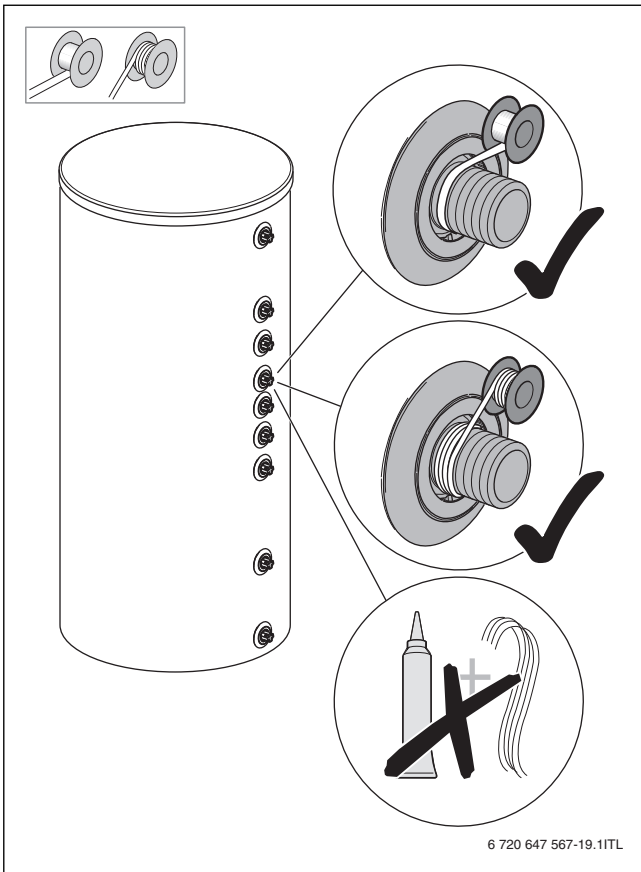


Fig. 24

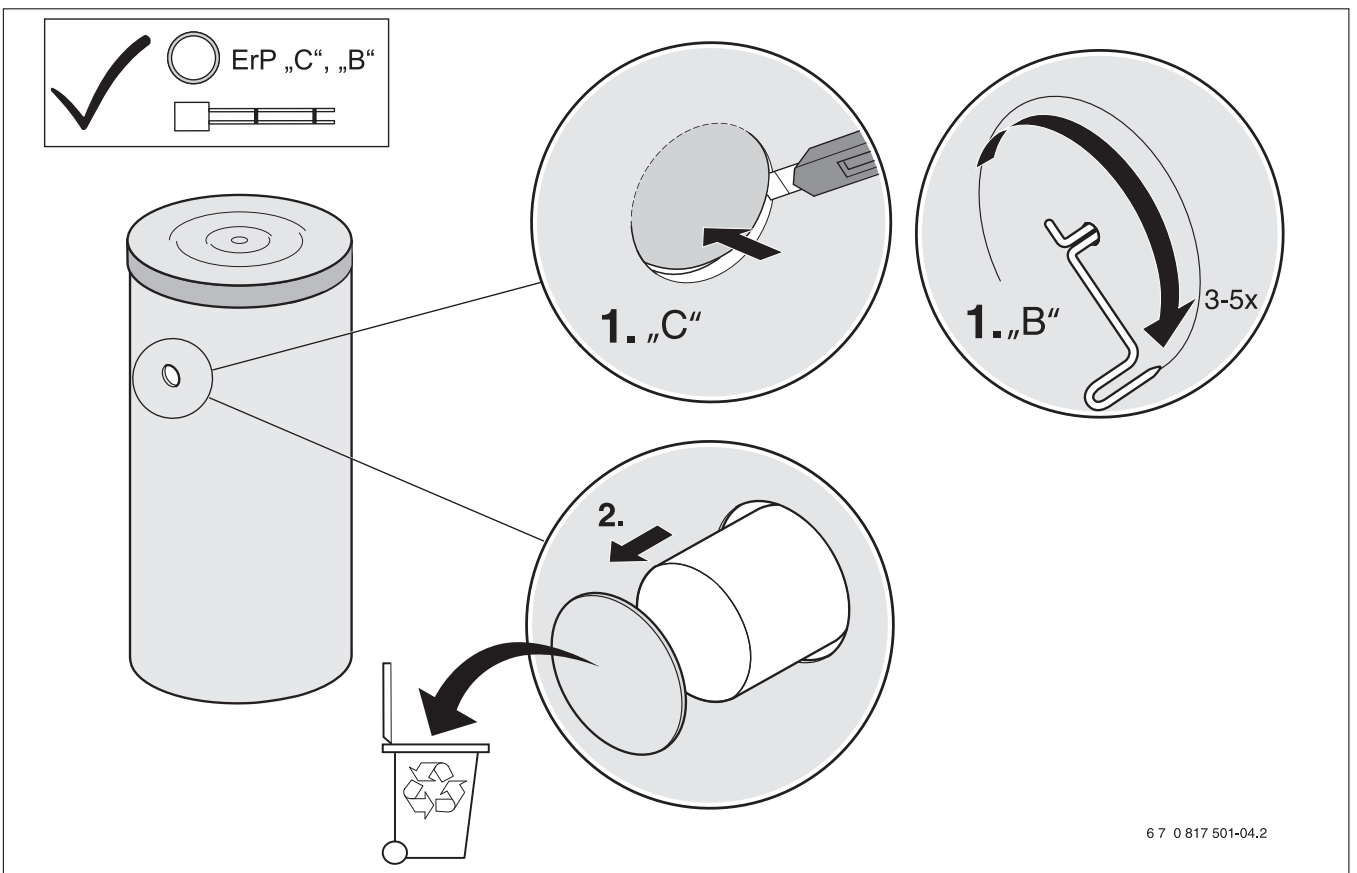


Fig. 25

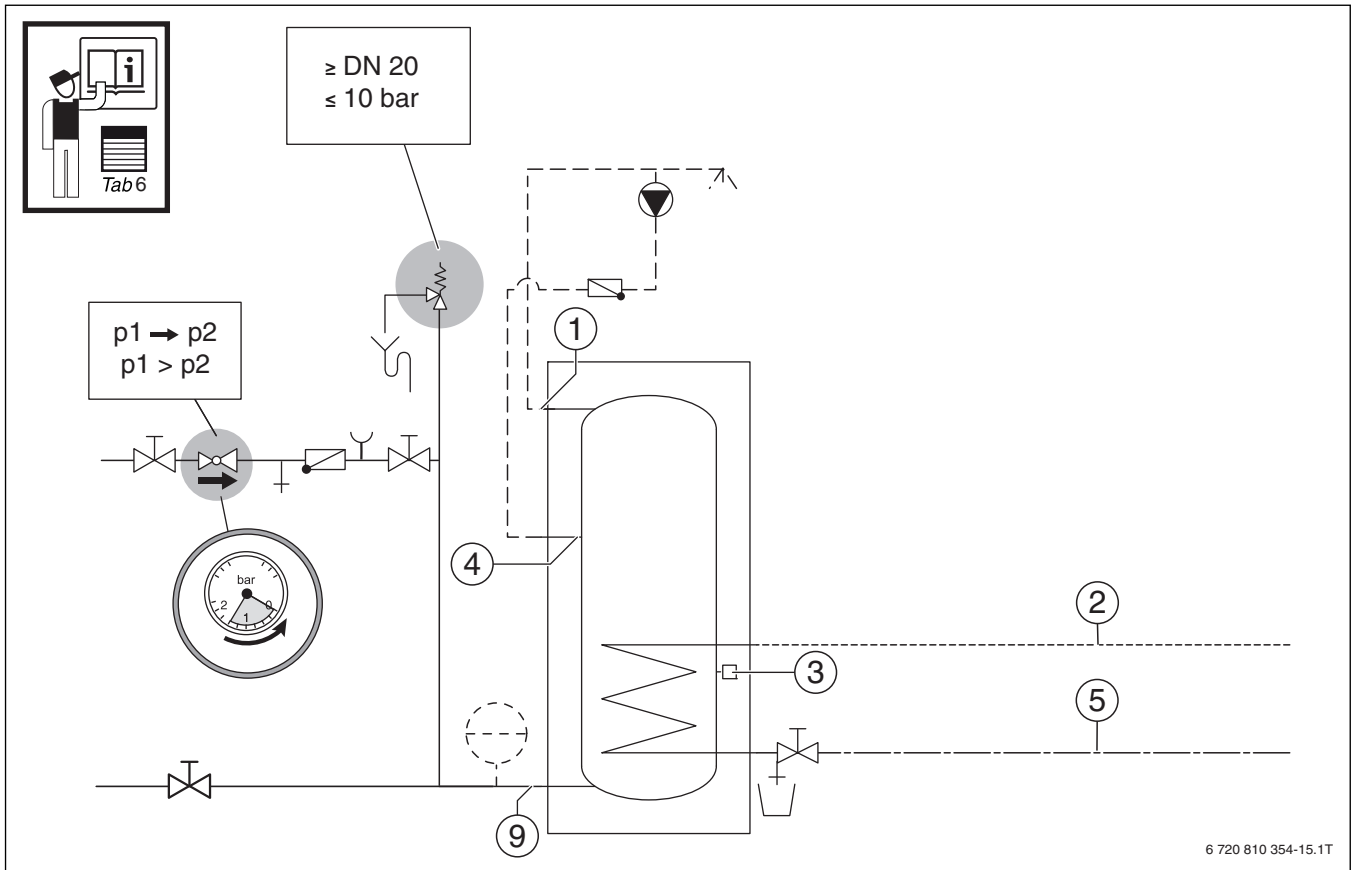


Fig. 26 SU500.5..., SU750.5..., SU1000.5...

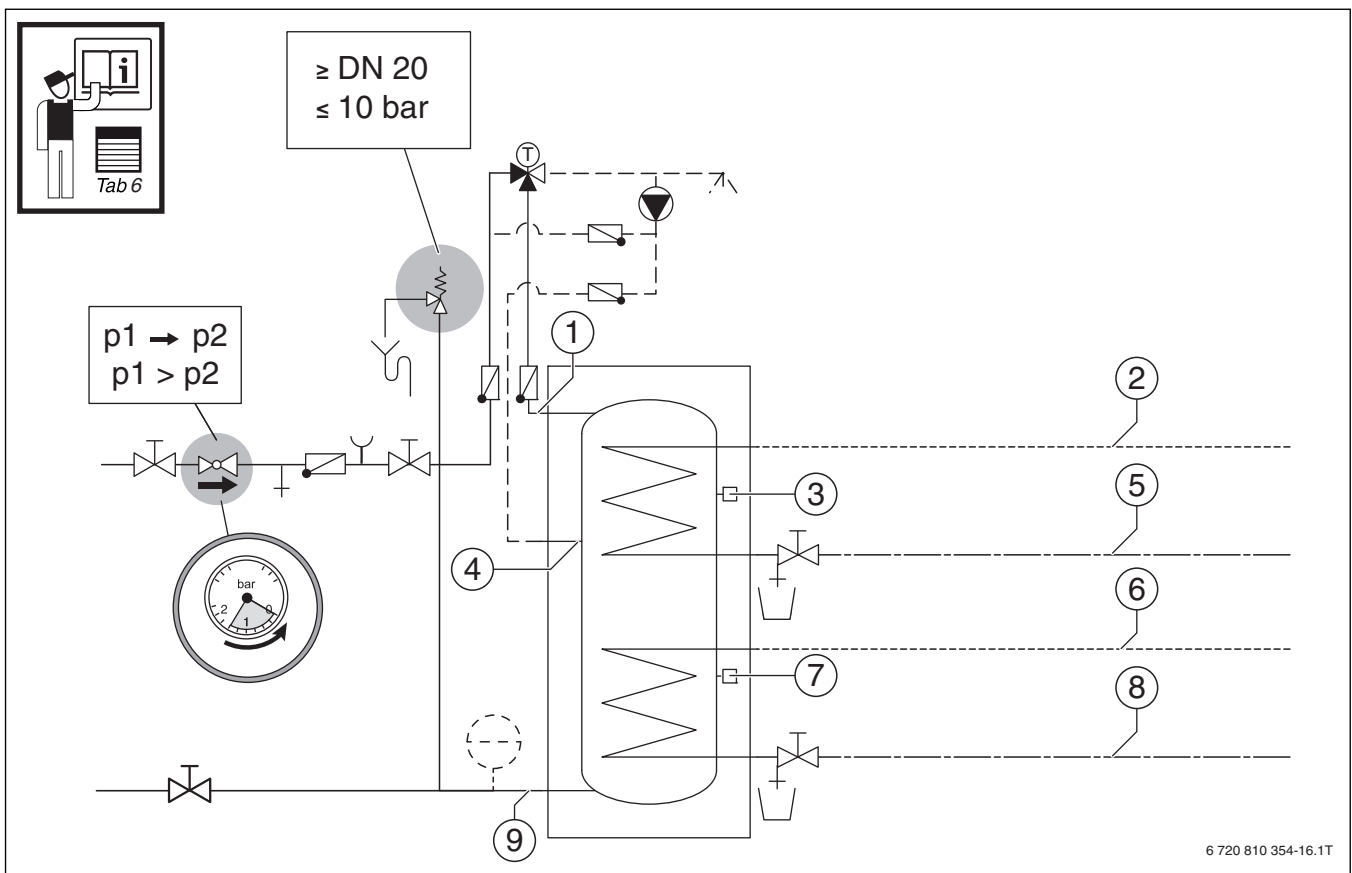


Fig. 27 SM500.5E..., SM750.5E..., SM1000.5E..., SMH400.5E..., SMH500.5E

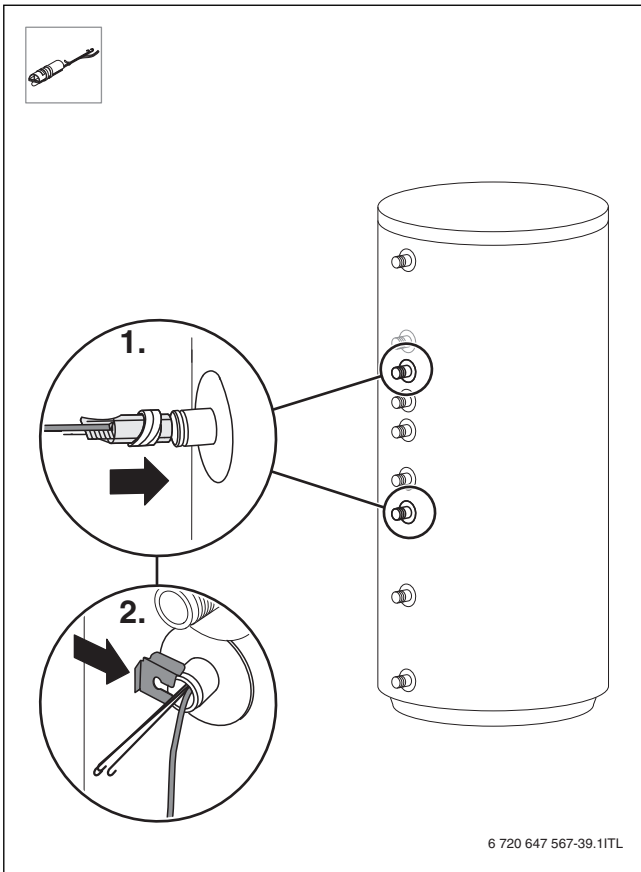


Fig. 28

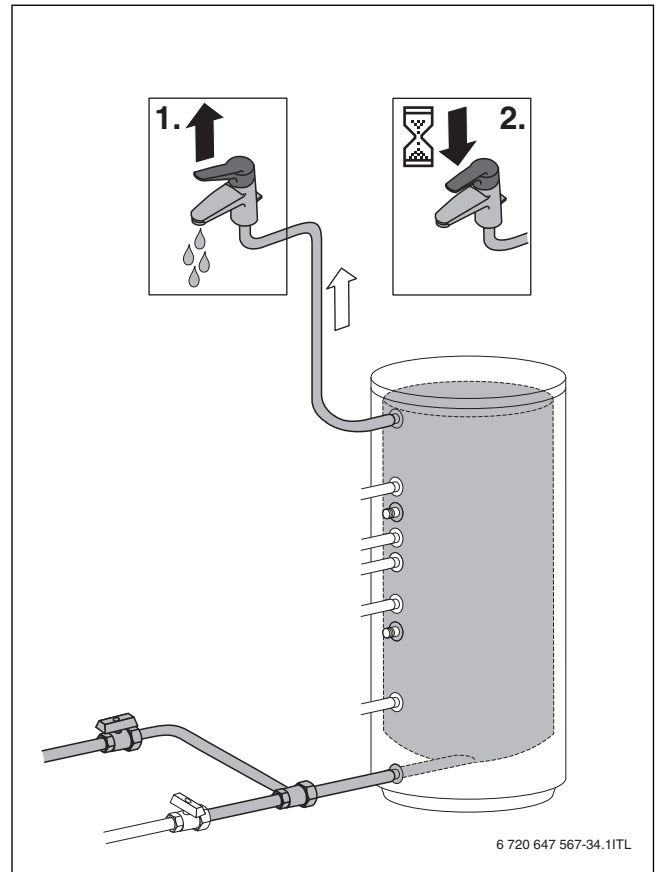


Fig. 30

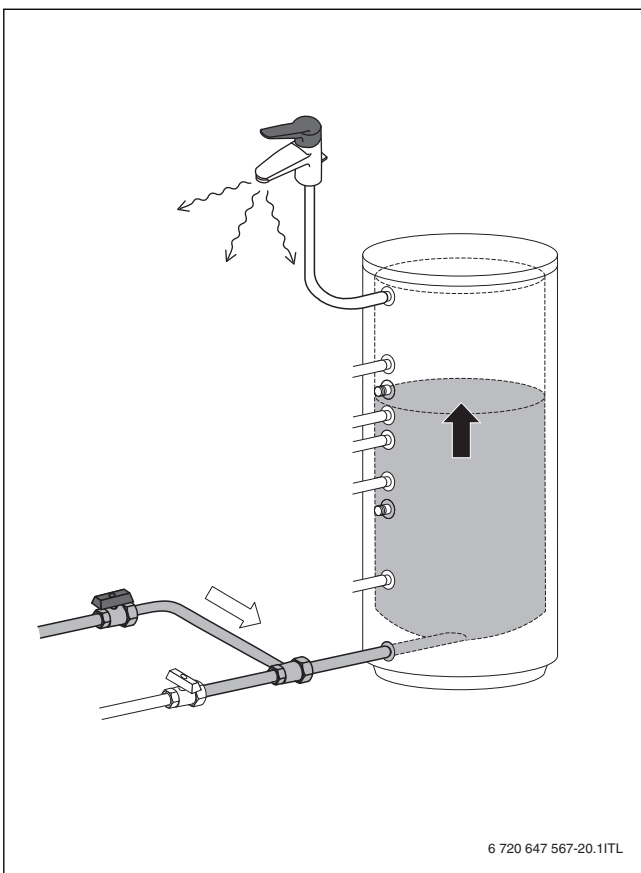


Fig. 29

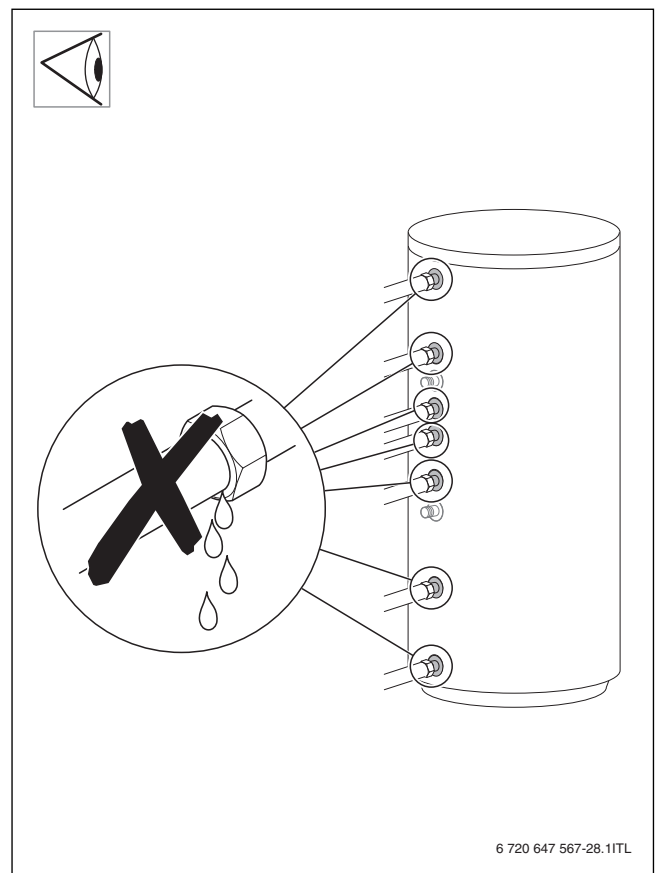


Fig. 31

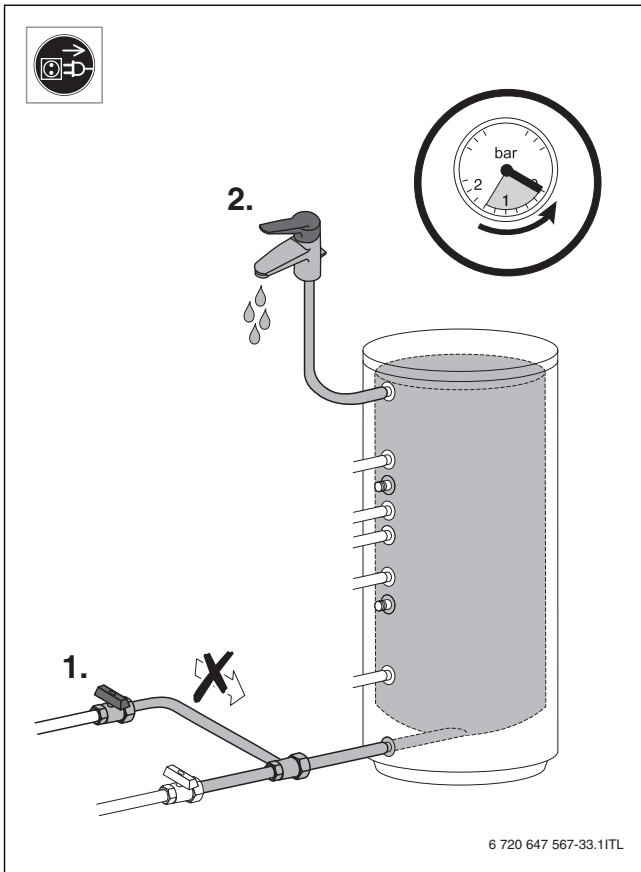


Fig. 32

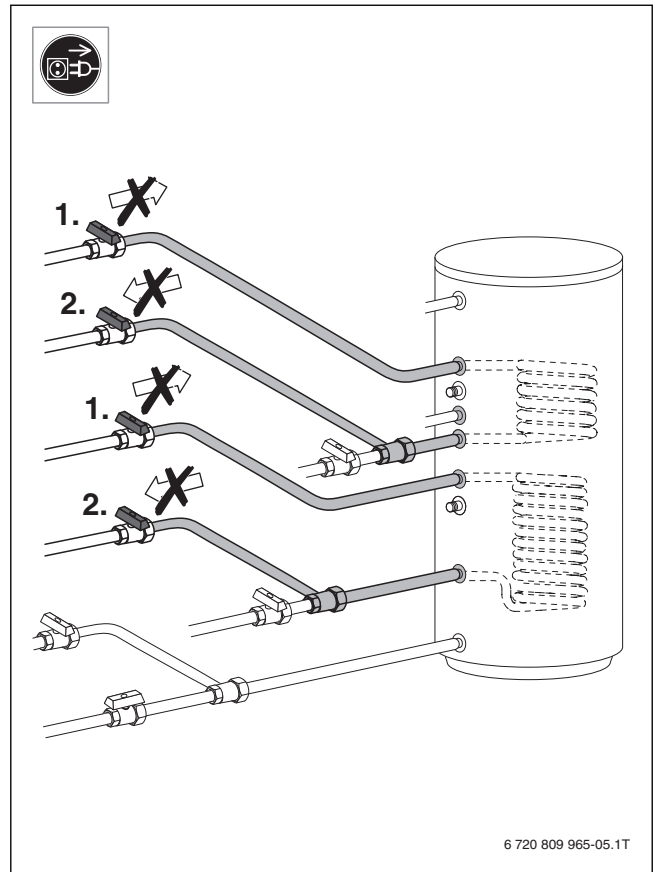


Fig. 34

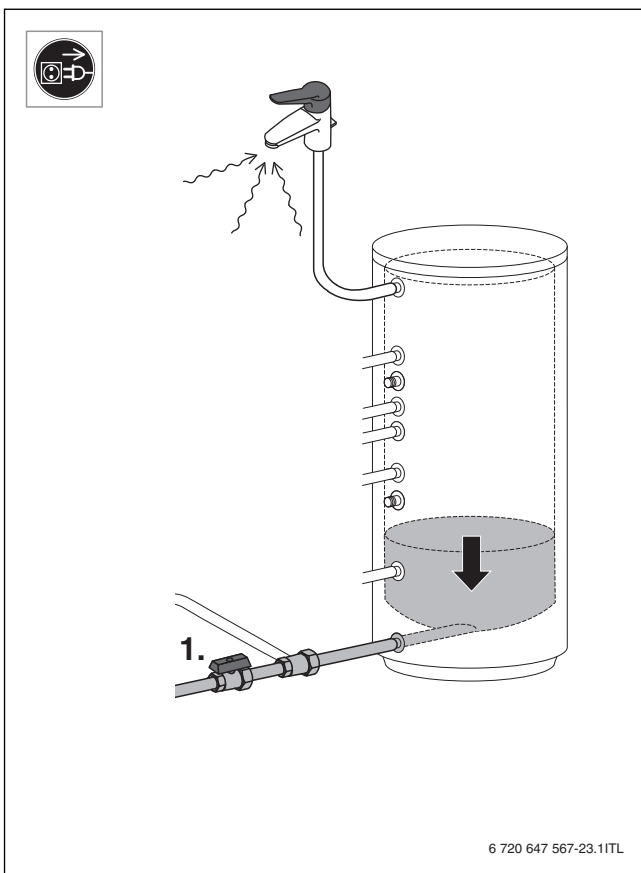


Fig. 33

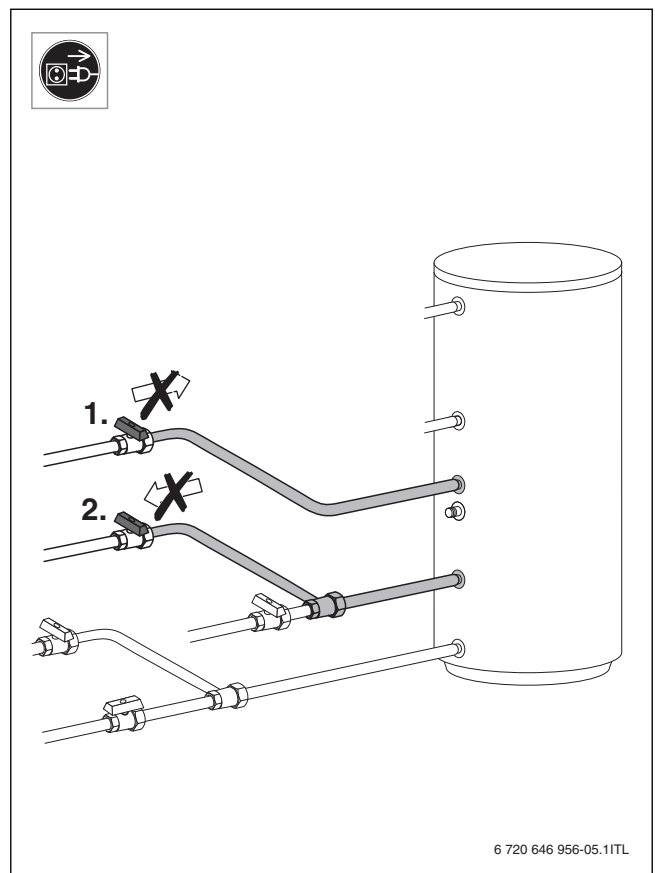


Fig. 35

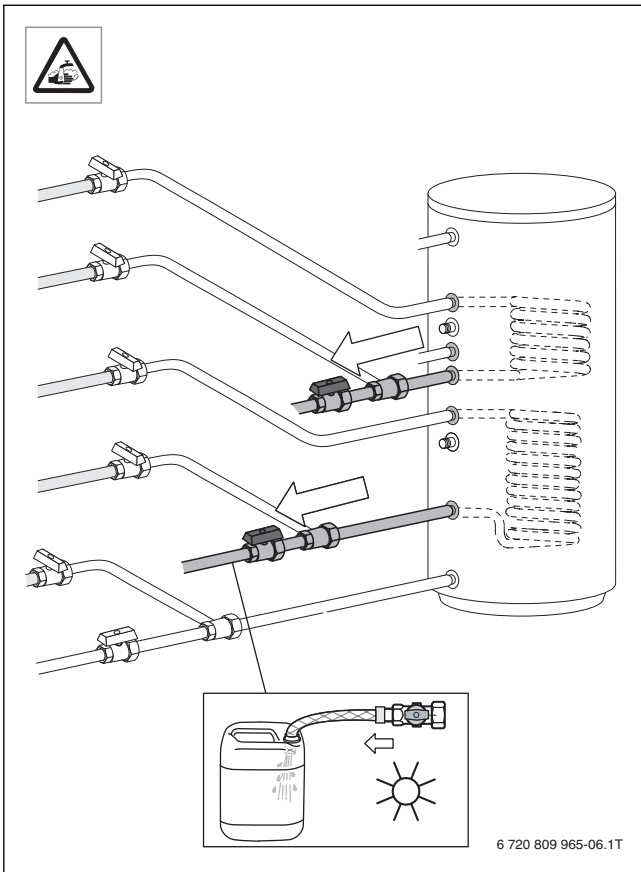


Fig. 36

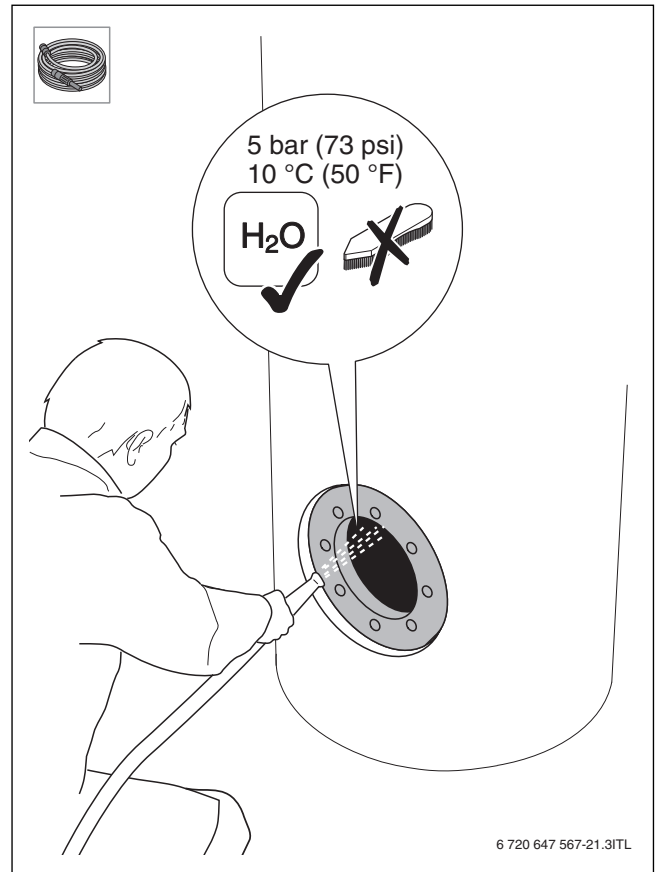


Fig. 38

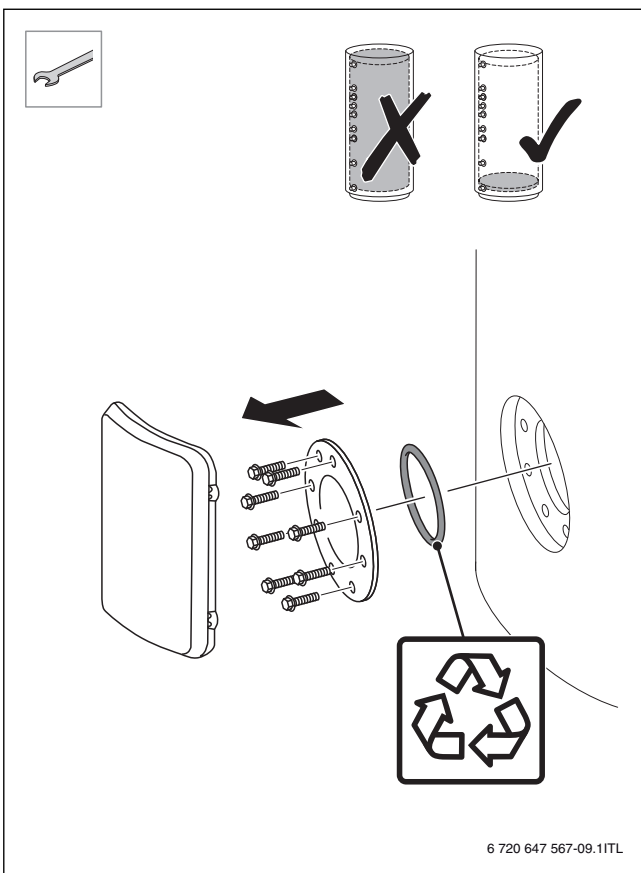


Fig. 37

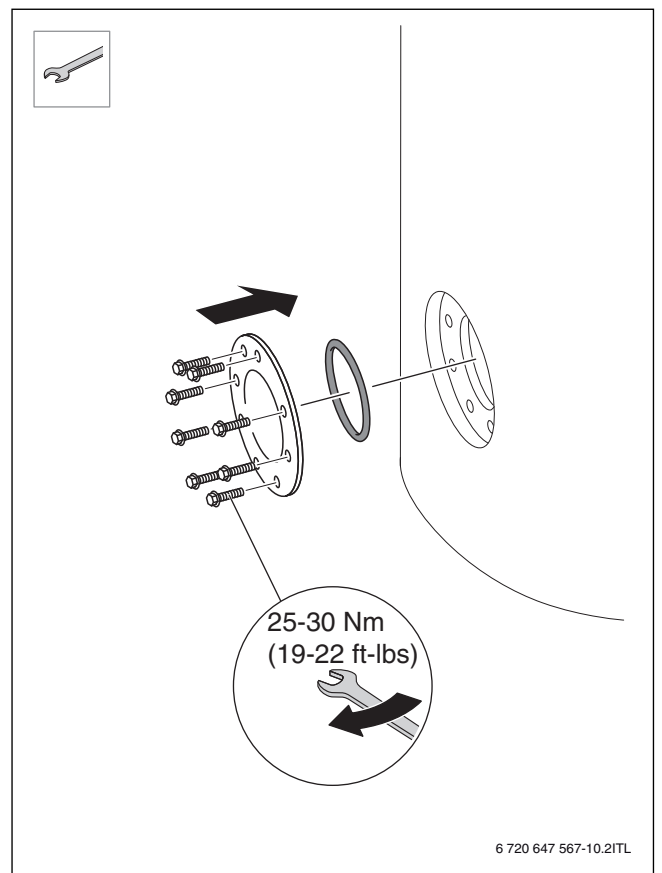


Fig. 39

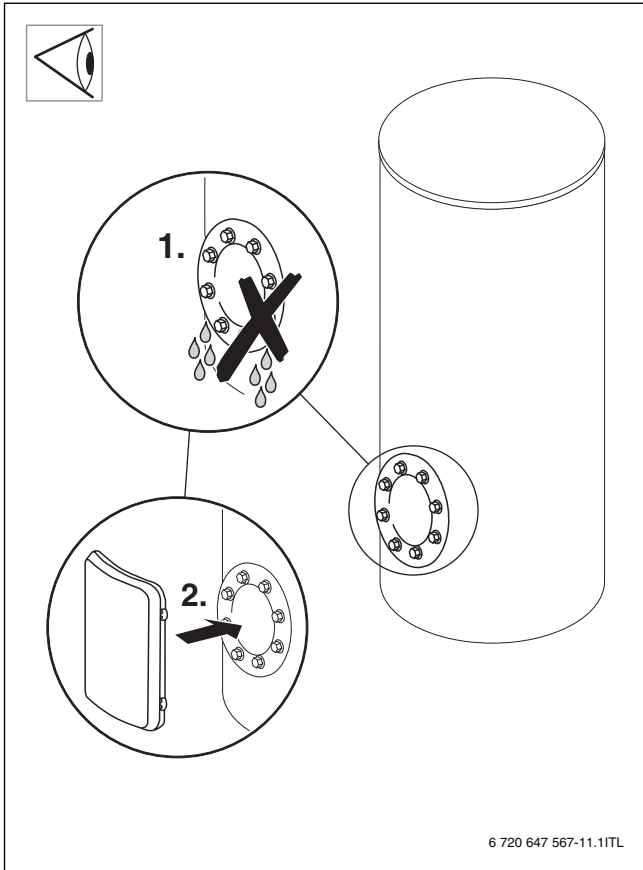


Fig. 40

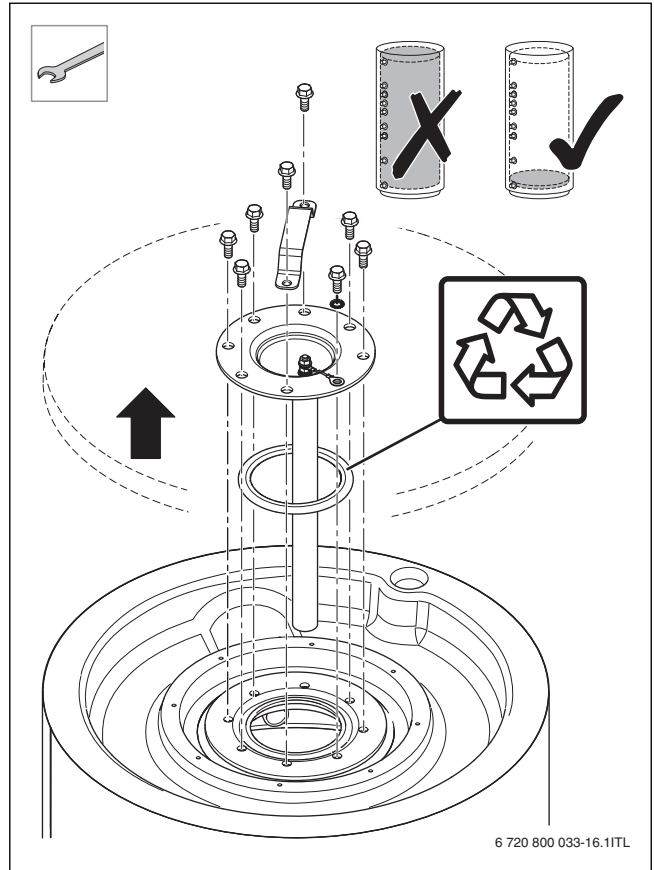


Fig. 42

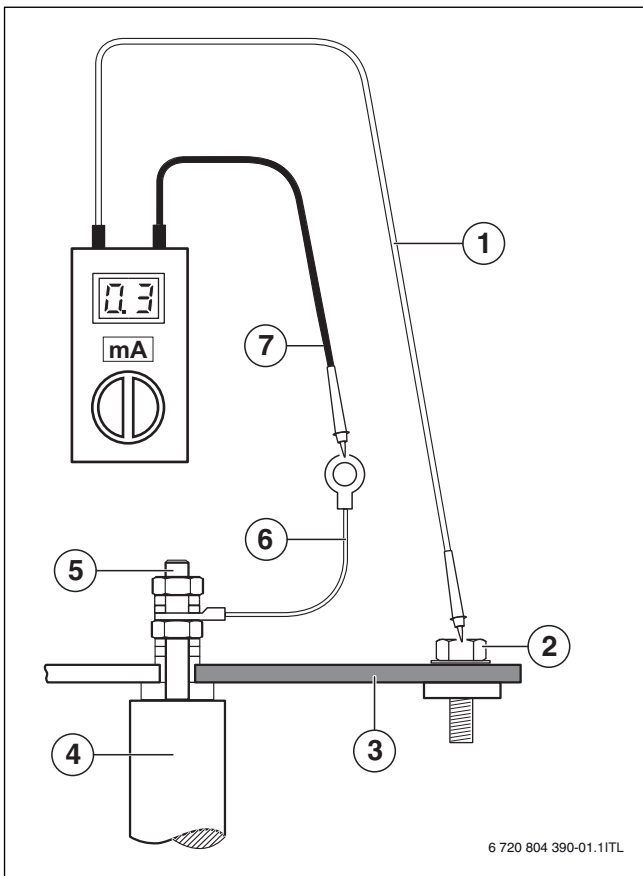


Fig. 41

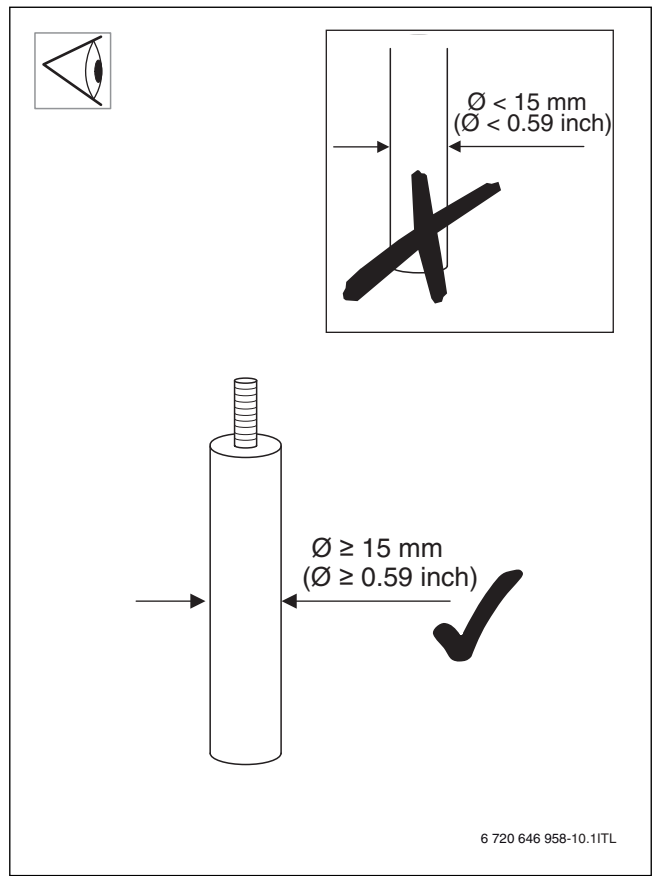


Fig. 43

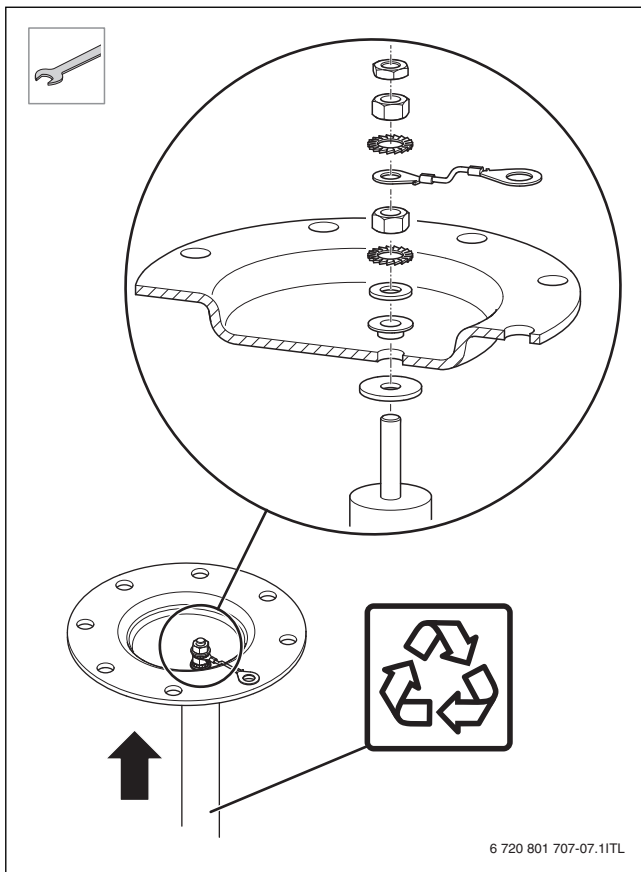


Fig. 44

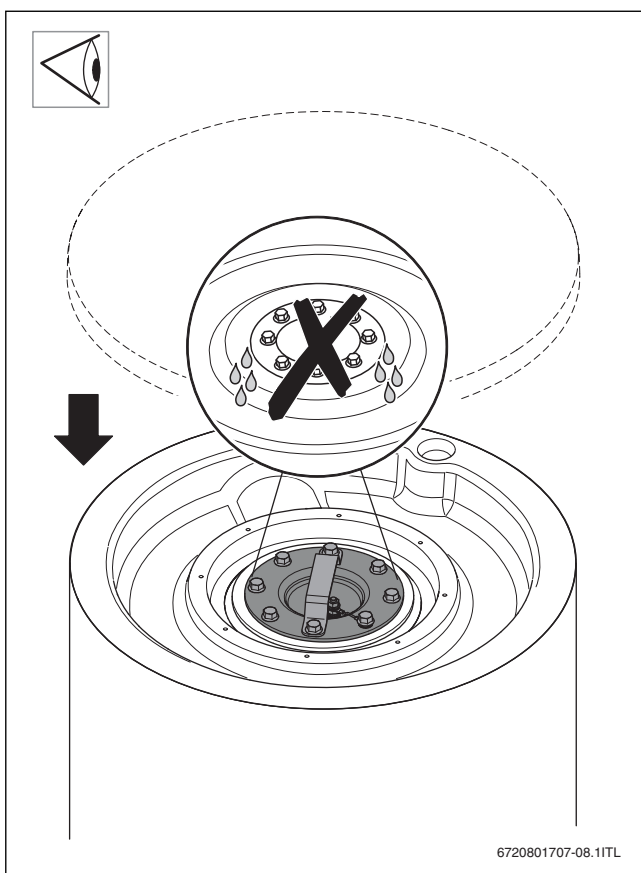


Fig. 45

**Офіційний партнер Будерус Україна
з продажу, монтажу, сервісу
TETAN Інженерні Системи**

вул. Золбунівська 7-А, м. Київ, Україна
тел./факс: +380 (44) 362 33 00
email: info@tetan.ua

tetan.ua



Bosch Thermotechnik GmbH
Sophienstrasse 30-32
D-35576 Wetzlar

www.buderus.com

Buderus