

6 720 647 567-00-1PL



SF300/5, SF400/5

[bg]	Ръководство за монтаж и техническо обслужване за специалисти	2
[cs]	Návod k instalaci a údržbě pro odborníka	8
[en]	Installation and maintenance instructions for contractors	14
[et]	Paigaldus- ja hooldusjuhend spetsialisti jaoks	20
[hu]	Szerelési és karbantartási utasítás szakemberek számára	26
[it]	Montavimo ir techninēs priežiūros instrukcija kvalifikuotiems specialistams	32
[lv]	Montāžas un apkopes instrukcija speciālistam	38
[pl]	Instrukcja instalacji i konserwacji dla instalatora	44
[ru]	Инструкция по монтажу и техническому обслуживанию для специалистов	50
[sk]	Návod na inštaláciu a údržbu určený pre odborných pracovníkov	56
[uk]	Інструкція з монтажу і технічного обслуговування для фахівців	62

Съдържание

1	Обяснение на символите	3
1.1	Обяснение на символите	3
1.2	Общи указания за безопасност	3
2	Данни за продукта	3
2.1	Употреба по предназначение	3
2.2	Фирмена табелка	3
2.3	Обхват на доставката	3
2.4	Технически данни	4
2.5	Описание на продукта	4
3	Предписания	4
4	Транспорт	5
5	Монтаж	5
5.1	Монтаж	5
5.1.1	Изисквания към мястото за монтаж	5
5.1.2	Монтиране на бойлера за топла вода	5
5.2	Хидравлична връзка	5
5.2.1	Свържете хидравлично бойлера за топла вода	5
5.2.2	Монтаж на предпазен клапан (от двете страни)	5
5.3	Монтаж на температурния датчик	6
5.4	Електрически нагревателен елемент (допълнителна принадлежност)	6
6	Пускане в експлоатация	6
6.1	Пускане в експлоатация на акумулацията за топла вода	6
6.2	Инструктиране на потребителя	6
7	Извеждане от експлоатация	6
8	Защита на околната среда/утилизация	6
9	Техническо обслужване	7
9.1	Интервали на поддръжка	7
9.2	Работи по техническо обслужване	7
9.2.1	Проверка на предпазен клапан	7
9.2.2	Отстраняване на варовика/почистване на бойлера за топла вода	7
9.2.3	Проверка на магнезиевия анод	7

1 Обяснение на символите

1.1 Обяснение на символите

Предупредителни указания



Предупредителните указания в текста се обозначават с предупредителен триъгълник върху сив фон и се ограждат.

Сигнални думи в началото на предупредително указание обозначават начина и тежестта на последиците, ако не се следят мерките за предотвратяването на опасността.

- **УКАЗАНИЕ** означава, че могат да възникнат материални щети.
- **ВНИМАНИЕ** означава, че могат да настъпят леки до средно тежки телесни повреди.
- **ПРЕДУПРЕЖДЕНИЕ** означава, че могат да настъпят тежки телесни повреди.
- **ОПАСНОСТ** означава, че могат да настъпят опасни за живота телесни повреди.

Важна информация



Важна информация без опасности за хора или вещи се обозначават с показания вляво символ. Тя се ограничава с линии над и под текста.

Други символи

Символ	Значение
▶	Стъпка на действие
→	Препратка към други места в документа или към други документи
•	Изброяване/запис в списък
–	Изброяване/запис в списък (2. ниво)

Табл. 1

1.2 Общи указания за безопасност

Общо

Това ръководство за монтаж и техническо обслужване е предназначено за специалисти.

Неспазването на указанията за безопасност може да доведе до тежки телесни наранявания.

- ▶ Прочетете указанията за безопасност и спазвайте съдържащите се в тях инструкции.
- ▶ За да се гарантира безпроблемно функциониране, спазвайте ръководството за монтаж и техническо обслужване.
- ▶ Монтирайте и пуснете в експлоатация отоплителното съоръжение и принадлежностите съгласно съответните ръководства.
- ▶ Не използвайте отворен разширителен съд.
- ▶ **В никакъв случай не затваряйте предпазния вентил!**

2 Данни за продукта

2.1 Употреба по предназначение

Бойлерът за топла вода е предназначен за загряване и съхранение на питейна вода. Трябва да се спазват валидните специфични за страната предписания, норми и директиви за питейна вода!

Използвайте бойлера за топла вода само в затворени системи.

Друго приложение не отговаря на предназначението. Получените в следствие на използване не по предназначение повреди се изключват от гаранцията.

Изисквания към питейната вода	Мерна единица	
Твърдост на водата, мин.	ppm грейн/галон САЩ °dH	36 2,1 2
pH-стойност, мин. – макс.		6,5 – 9,5
Проводимост, мин. – макс.	µS/cm	130 – 1500

Табл. 2 Изисквания към питейната вода

2.2 Фирмена табелка

Фирмената табелка се намира в горната част на задната страна на бойлера за топла вода и съдържа следните данни:

Поз.	Описание
1	Обозначение на типа
2	Сериен номер
3	Действителен обем
4	Разход на топлина в режим на готовност
5	Нагряван чрез електрически нагревател обем
6	Година на производство
7	Защита от корозия
8	Максимална температура на топлата вода в бойлера
9	Максимална температура на подаване отоплително съоръжение
10	Максимална температура на входящата вода в солара
11	Свързана електрическа мощност
12	Топла вода-Входна мощност
13	Топла вода-дебит за Топла вода-входна мощност
14	Подаван обем вода с 40 °C, с електрическо загряване
15	Макс. работно налягане откъм страната на питейната вода
16	Максимално разчетно налягане
17	Макс. работно налягане на източника на топлина
18	Макс. работно налягане откъм страната на солара
19	Макс. работно налягане откъм страната на питейната вода
20	Макс. контролно налягане откъм страната на питейната вода СН
21	Максимална температура на топлата вода при електрическо нагряване

Табл. 3 Фирмена табелка

2.3 Обхват на доставката

- Бойлер за топла вода
- Ръководство за монтаж и техническо обслужване

2.4 Технически данни

	Единица	SF300/5	SF400/5
Общи характеристики			
Размери		→ фиг. 1, страница 68	
Размер по диагонала без LAP ¹⁾	mm	1655	1965
Размер по диагонала с LAP	mm	1810	2120
Минимална височина на пространството за смяна на анода без LAP	mm	1850	2100
Минимална височина за монтаж с LAP ²⁾	mm	2070	2635
Връзки		→ табл. 9, страница 68	
Присъединителен размер за топла вода	DN	R1"	R1"
Присъединителен размер за студена вода	DN	R1"	R1"
Присъединителен размер на зареждащата система	DN	R1"	R1"
Присъединителен размер за циркулация	DN	R¾"	R¾"
Вътрешен диаметър на втулката за датчика за температура на бойлера	mm	19	19
Тегло (празен, без опаковка)	kg	92	103
Общо тегло, в пълно състояние	kg	392	503
Обем на бойлера (без LAP)			
Полезен обем (общ)	l	300	400
Използваемо количество топла вода при изходна температура на топлата вода ³⁾ :			
45 °C	l	429	557
40 °C	l	500	650
Разход на топлина при дежурен режим съгласно DIN 4753, част 8 ⁴⁾	kWh/24ч	1,82	2
максимален дебит на входа за студена вода	л/мин	30	40
максимална температура на топлата вода	°C	95	95
максимално работно налягане на питейната вода	bar b	10	10
максимално разчетно налягане (студена вода)	bar b	7,8	7,8
максимално изпитвателно налягане - топла вода	bar b	10	10

Табл. 4 Размери и технически данни (→ фиг. 1, страница 68 и фиг 2, страница 69)

- 1) присъединен към системата за зареждане пластинчат топлообменник
- 2) Ако височината на помещението не е достатъчна, зареждащата тръба се кварва в легналия бойлер и се монтира заедно с резервоара, след това се присъединява и монтира LAP.
- 3) Смесена вода в изходната точка (при температура на студената вода 10 °C)
- 4) Загубите при разпределение извън бойлера за топла вода не са отчетени.

2.5 Описание на продукта

Поз.	Описание
1	Изход топла вода
2	Муфа за присъединяване на зареждащата система
3	Циркулационно съединение
4	Потопяема гилза за датчика за температура (включващ датчик)
5	Потопяема гилза за датчика за температура (изключващ датчик)
6	Вход за студена вода
7	Контролен отвор за техническо обслужване и почистване на предната страна
8	Водосъдържател, емайлирана стомана
9	Електрически изолиран вграден магнезиев анод
10	PS-капак на кожуха на буферния съд
11	Кожух, боядисана ламарина с 50 mm термоизолация от твърд пенополиуретан

Табл. 5 Описание на продукта (→ фиг. 2, страница 69 и фиг. 10, страница 71)

3 Предписания

Спазвайте следните стандарти и директиви:

- местни предписания
- **EnEG** (в Германия)
- **EnEV** (в Германия).

Монтаж и оборудване на инсталации за отопление и подготовка на топла вода:

- Стандарти **DIN- и EN**
 - **DIN 4753-1** – Нагреватели за вода ...; изисквания, маркировка, оборудване и изпитание
 - **DIN 4753-3** – Нагреватели за вода ...; защита от корозия откъм страната на водата чрез емайлиране; изисквания и изпитание (стандарт за продукта)
 - **DIN 4753-6** – водонагревателни инсталации ...; катодна защита от корозия за емайлирани стоманени съдове; изисквания и изпитание (стандарт за продукта)
 - **DIN 4753-8** – Нагреватели за вода ... - Част 8: Топлинна изолация на нагреватели за вода до 1000 l - Изисквания и изпитване (стандарт за продукта)
 - **DIN EN 12897** – Захранване с вода - Предписание за ... Акумулиращ бойлер (норма за продукта)
 - **DIN 1988** – : Технически правила за инсталации за питейна вода
 - **DIN EN 1717** – Защита на питейната вода от замърсявания ...
 - **DIN EN 806** – Технически правила за инсталации за питейна вода
 - **DIN 4708** – Централни водонагревателни съоръжения
- **DVGW**
 - Работен лист W 551 – Съоръжения за нагряване и водопроводни съоръжения на питейна вода; технически мерки за намаляването на растежа на легионелита в нови съоръжения; ...
 - Работен лист W 553 – Определяне на параметрите на циркулационни системи ...

4 Транспорт

- ▶ При транспортиране обезопасете бойлера за топла вода срещу падане.
- ▶ Транспортирайте опакования бойлер за топла вода с транспортна количка и ремък за закрепване (→ фиг. 3, страница 69).

-или-

- ▶ Неопакван бойлер за топла вода транспортирайте с мрежа за транспортиране, за да предпазите щуцерите от повреда.

5 Монтаж

Бойлерът за топла вода се доставя напълно монтиран.

- ▶ Проверете целостта и невредимостта на бойлера за топла вода.

5.1 Монтаж

5.1.1 Изисквания към мястото за монтаж



УКАЗАНИЕ: Повреди от недостатъчна товароносимост на монтажната повърхност или от неподходящ фундамент!

- ▶ Уверете се, че монтажната повърхност е равна и е с достатъчна товароносимост.

- ▶ Съблюдавайте минималната височина за монтаж на LAP (→ табл. 4, страница 4).
- ▶ Ако не е посочена минималната височина на помещението за монтаж на LAP, тогава LAP трябва да се монтира преди монтажа на бойлера за топла вода.
- ▶ При допълнителен монтаж на електрически нагревател, скъсете съответно потопяемата тръба на LAP.
- ▶ Ако има опасност от събиране на вода на пода на мястото на монтаж, монтирайте бойлера за топла вода на поставка.
- ▶ Монтирайте бойлера за топла вода в сухи закрити помещения, в които няма опасност от замръзване.
- ▶ Съблюдавайте минималната височина (→ табл. 4, страница 4) и минималните отстояния на мястото за монтаж (→ фиг. 1, страница 68 и фиг. 5, страница 70).

5.1.2 Монтиране на бойлера за топла вода

- ▶ Монтирайте бойлера за топла вода и го нивелирайте (→ от фиг. 5 до фиг. 7, страница 70).
- ▶ Махнете предпазните капачки (→ фиг. 8, страница 70).
- ▶ Поставете тefлонова лента или тefлоново влакно (→ фиг. 9, страница 71).

5.2 Хидравлична връзка



ПРЕДУПРЕЖДЕНИЕ: Опасност от пожар поради работи по запояване и заваряване!

- ▶ При работи по запояване и заваряване вземете подходящи предпазни мерки, тъй като топлинната изолация е запалима. Напр. покрийте топлинната изолация.
- ▶ След работата проверете невредимостта на кожуха на бойлера.



ПРЕДУПРЕЖДЕНИЕ: Опасност за здравето от замърсена вода!

Нечисто изпълнените монтажни работи водят до замърсяване на питейната вода.

- ▶ Бойлерът за топла вода трябва да се монтира и обезпечи безупречно в хигиенично отношение съгласно специфичните за страната норми и предписания.

5.2.1 Свържете хидравлично бойлера за топла вода

Пример на инсталация с всички препоръчителни клапани и кранове (→ фиг. 10, страница 71).

- ▶ Използвайте материали за монтаж, които издържат на 95 °C (203 °F).
- ▶ Не използвайте отворен разширителен съд.
- ▶ При инсталации за нагряване на питейна вода с пластмасови тръбопроводи непременно използвайте метални винтови съединения.
- ▶ Определете размера на тръбопровода за изпразването съгласно щуцерното резбово съединение.
- ▶ За да се осигури изтичането на утайките, да не се вграждат колена в линиите за източване.
- ▶ Изпълнете захранващия тръбопровод с възможно най-кратка дължина и го изолирайте.
- ▶ При използване на възвратен вентил в захранващия тръбопровод към входа за студена вода: монтирайте предпазен клапан между възвратния клапан и входа за студена вода.
- ▶ Когато статичното налягане на инсталацията е над 5 bar, монтирайте редуцирвентил.
- ▶ Затворете всички неизползвани щуцерни резбови съединения.

5.2.2 Монтаж на предпазен клапан (от двете страни)

- ▶ Откъм входната страна монтирайте преминал типовой изпитание, одобрен за питейна вода предпазен клапан (\geq DN 20) в тръбата за студена вода (→ фиг. 10, страница 71).
- ▶ Съблюдавайте ръководството за монтаж на предпазния клапан.
- ▶ Изпускателната тръба от предпазния клапан да бъде отворена, на видимо място в защитена от замръзване област над мястото за отводняване.
 - Сечението на изпускателната тръба трябва да съответства най-малко на сечението на изхода на предпазния клапан.
 - Изпускателната тръба трябва да може да пропуска обемен поток, равен най-малко на този, който може да преминава през входа за студена вода (→ таблица 4, страница 4).
- ▶ Закрепете към предпазния клапан табелка със следния надпис: „Изпускателна тръба - не затваряйте. По време на нагряването поради технологични причини може да излезе вода.“

Когато статичното налягане на инсталацията превишава 80 % от налягането, при което се задейства предпазният клапан:

- ▶ Монтирайте пред него редуцирвентил (→ фигура 10, страница 71).

Налягане в мрежата (статично налягане)	Налягане за задействане на предпазния клапан	Редуцирвентил	
		в ЕС	извън ЕС
< 4,8 bar	\geq 6 bar	не е необходим	
5 bar	6 bar	макс. 4,8 bar	
5 bar	\geq 8 bar	не е необходим	
6 bar	\geq 8 bar	макс. 5,0 bar	не е необходим
7,8 bar	10 bar	макс. 5,0 bar	не е необходим

Табл. 6 Избор на подходящ редуцирвентил

5.3 Монтаж на температурния датчик

За измерване и следене на температурата на водата, монтирайте температурни датчици на точки на измерване [4] и [5] (→ фиг. 2, страница 69).

- ▶ Монтирайте датчик за температура (→ фиг. 11, страница 72). Трябва непременно да се осигури контакт на повърхността на датчика с повърхността на потопяемата гилза по цялата ѝ дължина.

5.4 Електрически нагревателен елемент (допълнителна принадлежност)

- ▶ Монтирайте електрическия нагревателен елемент съгласно отделното ръководство за монтаж.
- ▶ След приключване на цялостния монтаж на бойлера, следва да се извърши проверка на защитните проводници (включително и на металните винтови съединения).

6 Пускане в експлоатация



УКАЗАНИЕ: Повреда на съоръжението от свръхналягане!

При свръхналягане могат да се получат пукнатини от напрежение в емайла.

- ▶ Не затваряйте изпускателния тръбопровод на предпазния вентил.

- ▶ Пускайте в експлоатация всички конструктивни възли и принадлежности съгласно указанията на производителя в техническите документи.

6.1 Пускане в експлоатация на акумулиращия съд за топла вода



Извършвайте проверката за херметичност на бойлера за топла вода само с питейна вода.

Изпитателното налягане откъм страната на топлата вода трябва да възлиза на максимално 10 bar (150 psi).

- ▶ Преди пускането в експлоатация промийте основно тръбопроводите и бойлера за топла вода (→ фиг. 13, страница 72).

6.2 Инструктиране на потребителя



ПРЕДУПРЕЖДЕНИЕ: Опасност от изгаряне при изводите за топла вода!

По време на термичната дезинфекция и при зададена температура на топлата вода по-висока от 60 °C, тогава е налице опасност от изгаряне при изводите за топла вода!

- ▶ Инструктирайте оператора, да отваря само кранове със смесена вода.

- ▶ Обяснете начина на работа и обслужването на отоплителната инсталация и на бойлера за топла вода, като наблегнете специално на свързаните с безопасността точки.
- ▶ Обяснете принципа на действие и проверката на предпазния вентил.
- ▶ Предайте на оператора всички приложени документи.

- ▶ **Препоръка към оператора:** Сключете договор за обслужване и инспекция с упълномощен специализиран сервиз. Обслужвайте бойлера за топла вода в съответствие с предписаните интервали на техническо обслужване (→ табл. 7, страница 7) и го инспектирайте ежегодно.
- ▶ Инструктирайте оператора за следните точки:
 - При нагряването може да излезе вода от предпазния клапан.
 - Изпускателният тръбопровод на предпазния вентил трябва да се държи непрекъснато отворен.
 - Трябва да се спазват интервалите за техническо обслужване (→ табл. 7, страница 7).
 - **Препоръка при опасност от замръзване и краткотрайно отсъствие на оператора:** пуснете да работи бойлера за топла вода и задайте най-ниската температура на водата.

7 Извеждане от експлоатация

- ▶ При монтиран електрически нагревателен елемент (допълнителна принадлежност), изключете захранването на бойлера за топла вода (→ фиг. 15, страница 73).
- ▶ Изключете контролера за температура на термоуправлението.



ПРЕДУПРЕЖДЕНИЕ: Изгаряне с гореща вода!

- ▶ Оставете бойлера за топла вода да се охлади достатъчно.

- ▶ Изпразнете бойлера за топла вода (→ фиг. 15 и 16, страница 73).
- ▶ Изведете от експлоатация всички конструктивни възли и принадлежности на отоплителната инсталация съгласно указанията на производителя в техническите документи.
- ▶ Затворете спирателните вентили (→ фиг. 17, страница 73).
- ▶ Изпуснете налягането във външния топлообменник.
- ▶ Изпразнете и продухайте външния топлообменник (→ фиг. 18, страница 73).
- ▶ За да не се получи корозия, изсушете добре вътрешността на бойлера и оставете отворен капака на контролния отвор.

8 Защита на околната среда/утилизация

Опазването на околната среда е основен принцип на групата Bosch. Качеството на изделията, икономичността и опазването на околната среда за нас са равнопоставени цели. Законите и предписанията за защита на околната среда се спазват стриктно.

Опаковка

По отношение на опаковката ние участваме в специфичните за отделните провинции системи за утилизация, гарантиращи оптимално рециклиране. Всички използвани за амбалажа материали са екологично чисти и могат да се използват многократно.

Бракуван уред

Бракуваните уреди съдържат ценни материали, които трябва да се подложат на рециклиране.

Конструктивните възли се отделят лесно, а пластмасовите детайли са обозначени. По този начин различните конструктивни възли могат да се сортират и да се предадат за рециклиране или унищожаване като отпадъци.

9 Техническо обслужване

- ▶ Оставете бойлера за топла вода да се охлади достатъчно преди всяко техническо обслужване.
- ▶ Извършвайте почистване и техническо обслужване на посочените интервали.
- ▶ Отстранявайте неизправностите незабавно.
- ▶ Използвайте само оригинални резервни части!

9.1 Интервали на поддръжка

Техническото обслужване трябва да се извършва в зависимост от дебита, работната температура и твърдостта на водата. (→ табл. 7, страница 7).

Използването на хлорирана питейна вода или устройства за омокотяване съкращава интервалите на техническо обслужване.

Твърдост на водата в dH	3 – 8,4	8,5 – 14	> 14
Концентрация на калциев карбонат в mol/ m ³	0,6 – 1,5	1,6 – 2,5	> 2,5
Температури	Месеци		
При нормален дебит (< от обема на бойлера/24 ч)			
< 60 °C	24	21	15
60 – 70 °C	21	18	12
> 70 °C	15	12	6
При повишен дебит (> от обема на бойлера/24 ч)			
< 60 °C	21	18	12
60 – 70 °C	18	15	9
> 70 °C	12	9	6

Табл. 7 Интервали на техническо обслужване в месеци

Информация за качеството на водата може да се получи при местния доставчик на вода.

В зависимост от състава на водата са уместни отклонения от упоменатите прогнозни стойности.

9.2 Работи по техническо обслужване

9.2.1 Проверка на предпазен клапан

- ▶ Проверявайте предпазния клапан ежегодно.

9.2.2 Отстраняване на варовика/почистване на бойлера за топла вода



За да увеличите ефективността на почистването, преди напръскването загрейте външния топлообменник. Чрез ефекта "термошок" отлаганията се отстраняват по-добре (напр. варовикови отлагания).

- ▶ Отделете бойлера за топла вода откъм страната на водопроводната мрежа.
- ▶ Затворете спирателните вентили, а при използване на електрически нагревателен елемент откачете същия от захранващата мрежа (→ фиг. 15, страница 73).
- ▶ Изпразнете бойлера за топла вода (→ фиг. 16, страница 73).
- ▶ Отворете контролния отвор (→ фиг. 19, страница 74).
- ▶ Проверете вътрешното пространство на бойлера за топла вода за замърсявания (натрупване на варовик, отлагания).
- ▶ **При слабо варовита вода:**
Проверявайте редовно съда и го почиствайте от наличните отлагания.

-или-

▶ При съдържаща варовик вода, съотв. силно замърсяване:

- В зависимост от наличното отлагане на варовик редовно почиствайте от варовик бойлера за топла вода с химически средства (напр. чрез подходящо средство за разтваряне на варовик на базата на лимонена киселина).
- ▶ Пръскане на бойлера за топла вода (→ фиг. 20, страница 74).
- ▶ Отстранете намиращите се в бойлера натрупвания посредством смучащ за сухо/мокро почистване с пластмасова смучателна тръба.
- ▶ Затворете контролния отвор с ново уплътнение (→ фиг. 21, страница 74).
- ▶ Повторно пускане в експлоатация на бойлера за топла вода (→ глава 6, страница 6).

9.2.3 Проверка на магнезиевия анод



Ако магнезиевият анод не се поддържа надлежно, гаранцията на бойлера за топла вода се прекратява.

Магнезиевият анод е бързоизносваща се част, която се изхвърля при експлоатация на бойлера за топла вода.

Препоръчваме ежегодно да се измерва допълнително защитния ток с уред за проверка на аноди (→ фиг. 23, страница 75). Уредът за проверка на аноди може да се получи като принадлежност.



Не допускате контакт на външната повърхност на магнезиевия анод с масло или грес.

- ▶ Следете за чистотата.

- ▶ Затворете входа за студена вода.
- ▶ Изпуснете налягането на бойлера за топла вода (→ фиг. 15, страница 73).
- ▶ при наличие на LAP:
 - Изпуснете налягането на страната на отоплението
 - Освободете входната и изходната страна на LAP
- ▶ Демонтирайте и проверете магнезиевия анод (→ от фиг. 23 до фиг. 25, страница 75).
- ▶ Сменете магнезиевия анод когато диаметърът му стане по-малък от 15 mm.
- ▶ Проверете преходното съпротивление между заземяващия извод и магнезиевия анод.

Поз.	Описание
1	Магнезиев анод
2	Уплътнение
3	Преходник
4	Подложна шайба
5	Зъбна шайба
6	Кабелна обвивка със заземителен кабел
7	Капак на отвора за обслужване

Табл. 8 Монтирайте магнезиевия анод (→ фиг. 26, страница 75)

Obsah

1	Použité symboly	9
1.1	Použité symboly	9
1.2	Všeobecné bezpečnostní pokyny	9
<hr/>		
2	Údaje o výrobku	9
2.1	Účel použití	9
2.2	Typový štítek	9
2.3	Rozsah dodávky	9
2.4	Technické údaje	10
2.5	Popis výrobku	10
<hr/>		
3	Předpisy	10
<hr/>		
4	Přeprava	11
<hr/>		
5	Montáž	11
5.1	Instalace	11
5.1.1	Požadavky na místo instalace	11
5.1.2	Umístění zásobníku teplé vody	11
5.2	Hydraulické připojení	11
5.2.1	Hydraulické připojení zásobníku teplé vody	11
5.2.2	Montáž pojistného ventilu (na straně stavby)	11
5.3	Připojení čidla teploty	11
5.4	Elektrická topná vložka (příslušenství)	11
<hr/>		
6	Uvedení do provozu	12
6.1	Uvedení zásobníku teplé vody do provozu	12
6.2	Zaškolení provozovatele	12
<hr/>		
7	Odstavení z provozu	12
<hr/>		
8	Ochrana životního prostředí/Likvidace odpadu	12
<hr/>		
9	Údržba	12
9.1	Intervaly údržby	12
9.2	Údržba	13
9.2.1	Kontrola pojistného ventilu	13
9.2.2	Čištění / odvápnění zásobníku teplé vody	13
9.2.3	Kontrola hořčikové anody	13

1 Použité symboly

1.1 Použité symboly

Výstražné pokyny



Výstražné pokyny v textu jsou označeny výstražným trojúhelníkem na šedém podkladě a opatřeny rámečkem.

Signální výrazy na začátku výstražného upozornění označují druh a závažnost následků, které mohou nastat, nebudou-li dodržena opatření k odvrácení nebezpečí.

- **OZNÁMENÍ** znamená, že může dojít k materiálním škodám.
- **UPOZORNĚNÍ** znamená, že může dojít k lehkým až středně těžkým poraněním osob.
- **VAROVÁNÍ** signalizuje nebezpečí vzniku těžkého poranění osob.
- **NEBEZPEČÍ** znamená, že může dojít ke zranění osob, které ohrožuje život.

Důležité informace



Důležité informace neobsahující ohrožení člověka nebo materiálních hodnot jsou označeny vedle uvedeným symbolem. Od ostatního textu jsou nahoře a dole odděleny čárami.

Další symboly

Symbol	Význam
▶	Požadovaný úkon
→	Křížový odkaz na jiná místa v dokumentu nebo na jiné dokumenty
•	Výčet/položka seznamu
–	Výčet/položka seznamu (2. rovina)

Tab. 1

1.2 Všeobecné bezpečnostní pokyny

Všeobecné informace

Tento návod k instalaci a údržbě je určen pro odborníka.

Nedodržování bezpečnostních upozornění může vést k těžkým újmám na zdraví.

- ▶ Přečtěte si bezpečnostní upozornění a dodržujte pokyny, které jsou v nich uvedené.
- ▶ Aby byla zaručena bezchybná funkce, dodržujte návod k instalaci a údržbě.
- ▶ Zdroj tepla a příslušenství namontujte a uveďte do provozu podle příslušného návodu k instalaci.
- ▶ Nepoužívejte otevřené expanzní nádoby.
- ▶ **Pojistný ventil nikdy nezavírejte!**

2 Údaje o výrobku

2.1 Účel použití

Zásobník teplé vody je určen k akumulaci teplé vody. Pro manipulaci s pitnou vodou dodržujte specifické normy a směrnice platné v daných zemích.

Zásobník teplé vody používejte pouze v uzavřených systémech.

Každé jiné použití se považuje za použití v rozporu s původním určením. Škody, které by vznikly v důsledku používání, které je v rozporu se stanoveným účelem, jsou vyloučeny ze záruky.

Požadavky na pitnou vodu	Jednotka	
Trvdost vody, min.	ppm grain/US gallon °dH	36 2,1 2
pH, min. – max.		6,5 – 9,5
Vodivost, min. – max.	µS/cm	130 – 1500

Tab. 2 Požadavky na pitnou vodu

2.2 Typový štítek

Typový štítek se nachází nahoře na zadní straně zásobníku teplé vody a obsahuje tyto údaje:

Poz.	Popis
1	Typové označení
2	Sériové číslo
3	Skutečný obsah
4	Energie na udržení pohotovostního stavu
5	Objem ohřátý elektrickým dotopem
6	Rok výroby
7	Protikorozní ochrana
8	Max. teplota teplé vody v zásobníku
9	Max. teplota na výstupu zdroje tepla
10	Max. teplota na výstupu solární části
11	Elektrický přípojovací výkon
12	Vstupní příkon otopné vody
13	Průtok otopné vody pro vstupní příkon otopné vody
14	Odebíratelný objem při elektrickém ohřevu na 40 °C
15	Max. provozní tlak na straně pitné vody
16	Nejvyšší dimenzovaný tlak
17	Max. provozní tlak na straně zdroje tepla
18	Max. provozní tlak na solární straně
19	Max. provozní tlak na straně pitné vody
20	Max. zkušební tlak na straně pitné vody
21	Max. teplota teplé vody při použití elektrické topné vložky

Tab. 3 Typový štítek

2.3 Rozsah dodávky

- Zásobník teplé vody
- Návod k instalaci a údržbě

2.4 Technické údaje

	Jednotka	SK 300-5 ZBS	SK 400-5 ZBS
Všeobecně			
Rozměry		→ obr. 1, str. 68	
Klopná míra bez QLAP ¹⁾	mm	1655	1965
Klopná míra s QLAP	mm	1810	2120
Minimální výška místnosti pro výměnu anody bez QLAP	mm	1850	2100
Minimální výška místnosti pro montáž s QLAP ²⁾	mm	2070	2635
Přípojky		→ tab. 9, str. 68	
Připojovací rozměr, teplá voda	DN	R1"	R1"
Připojovací rozměr, studená voda	DN	R1"	R1"
Připojovací rozměr, nabíjecí systém	DN	R1"	R1"
Připojovací rozměr, cirkulace	DN	R¾"	R¾"
Vnitřní průměr měřicího místa čidla teploty zásobníku	mm	19	19
Vlastní hmotnost (bez obalu)	kg	92	103
Celková hmotnost včetně náplně	kg	392	503
Obsah zásobníku (bez QLAP)			
Užitný objem (celkový)	l	300	400
Využitelné množství teplé vody při výstupní teplotě ³⁾ :			
45 °C	l	429	557
40 °C	l	500	650
Energie na udržení pohotovostního stavu podle DIN 4753 část 8 ⁴⁾	kWh/24h	1,82	2
Maximální průtok na vstupu studené vody	l/min	30	40
Maximální teplota teplé vody	°C	95	95
Maximální provozní přetlak pitné vody	bar	10	10
Nejvyšší dimenzovaný přetlak (studená voda)	bar	7,8	7,8
Maximální zkušební přetlak teplé vody	bar	10	10

Tab. 4 Rozměry a technické údaje (→ obr. 1, str. 68 a obr. 2, str. 69)

- 1) Original Quality nasazeného nabíjecího systému s integrovaným deskovým výměníkem tepla
- 2) Pokud výška místnosti nepostačuje, zaveďte nabíjecí trubky do ležícího zásobníku a postavte společně se zásobníkem, poté nasadte a přimontujte QLAP.
- 3) Smíšená voda v odběrném místě (při 10 °C teploty studené vody)
- 4) Ztráty v rozvodu mimo zásobník teplé vody nejsou zohledněny.

2.5 Popis výrobku

Poz.	Popis
1	Výstup teplé vody
2	Hrdlo pro připojení nabíjecího systému
3	Připojení cirkulace
4	Jímka pro čidlo teploty (zapínací čidlo)
5	Jímka pro čidlo teploty (vypínací čidlo)
6	Vstup studené vody
7	Revizní otvor pro údržbu a čištění na přední straně
8	Nádrž zásobníku, smaltovaná ocel
9	Zabudovaná hořčíková anoda s elektrickou izolací
10	Víko opláštění z polystyrenu
11	Opláštění, lakovaný plech s tepelnou izolací z tvrdé polyuretanové pěny tl. 50 mm

Tab. 5 Popis výrobku (→ obr. 2, str. 69 a obr. 10, str. 71)

3 Předpisy

Dodržujte platné místní normy a předpisy. Zajména pak dodržujte veškeré platné ČSN, ČSN EN, TPG, zákony, vyhlášky a předpisy s tím související. Dále jsou uvedené některé normy a předpisy platné v zemích EU, v našich podmínkách platí obdobně pod označením ČSN EN... případně se mohou naši legislativou postupně přebírat.

Instalace a vybavení zařízení pro vytápění a přípravu teplé vody:

- Normy **DIN** a **EN**

- **DIN 4753-1** – Ohřivače teplé vody ...; Požadavky, označování, vybavení a zkoušení
- **DIN 4753-3** – Ohřivače vody ...; Protikorozní ochrana smaltováním; Požadavky a zkoušení (výrobní norma)
- **DIN 4753-6** – Zařízení sloužící k ohřevu teplé vody; Katodická protikorozní ochrana smaltovaných ocelových nádob; Požadavky a zkoušení (výrobní norma)
- **DIN 4753-8** – Ohřivače vody ... - část 8: Tepelná izolace ohřivačů teplé vody do 1000 l jmenovitého obsahu – Požadavky a zkoušení (výrobní norma)
- **DIN EN 12897** – Zásobování vodou - Předpisy pro ... Zásobníkový ohřivač vody (výrobní norma)
- **DIN 1988** – Technická pravidla pro instalace pitné vody
- **DIN EN 1717** – Ochrana pitné vody před znečištěním ...
- **DIN EN 806** – Technická pravidla pro instalace pitné vody
- **DIN 4708** – Centrální zařízení pro ohřev teplé vody
- **DVGW**
 - Pracovní list W 551 – Zařízení pro ohřev a rozvod teplé vody; technická opatření k potlačení růstu bakterií Legionella v nových zařízeních; ...
 - Pracovní list W 553 – Dimenzování cirkulačních systémů ...

4 Přeprava

- ▶ Při přepravě zajistěte zásobník TV proti spadnutí.
 - ▶ Zabalený zásobník teplé vody přepravujte pomocí rudlu a upínacího popruhu (→ obr. 3, str. 69).
- nebo-
- ▶ Zásobník teplé vody bez obalu přepravujte pomocí transportní sítě, přitom chraňte jeho přípojky před poškozením.

5 Montáž

Zásobník teplé vody se dodává ve zkompletovaném stavu.

- ▶ Zkontrolujte, zda zásobník teplé vody nebyl porušen a zda je úplný.

5.1 Instalace

5.1.1 Požadavky na místo instalace



OZNÁMENÍ: Možnost poškození zařízení v důsledku nedostatečné nosnosti instalační plochy nebo nevhodného podkladu!

- ▶ Zajistěte, aby instalační plocha byla rovná a měla dostatečnou nosnost.



Při použití nasazeného nabíjecího systému (QLAP) je nutné se řídit příslušným montážním návodem QLAP.

- ▶ Dodržte minimální výšku místnosti pro montáž QLAP (→ tab. 4, str. 4).
- ▶ Není-li minimální výška místnosti pro montáž QLAP dána, musí být QLAP namontován před postavením zásobníku teplé vody.
- ▶ Při dodatečné montáži elektrické topné vložky zkraťte vhodným způsobem jímku QLAP.
- ▶ Hrozí-li nebezpečí, že se v místě instalace bude shromažďovat voda, postavte zásobník teplé vody na podstavec.
- ▶ Zásobník teplé vody umístěte do suché místnosti chráněné před mrazem.
- ▶ Dodržujte minimální výšku místnosti (→ tab. 4, str. 4) a minimální odstupy od stěn v prostoru umístění (→ obr. 1, str. 68 a obr. 5, str. 70).

5.1.2 Umístění zásobníku teplé vody

- ▶ Zásobník teplé vody postavte a vyrovnejte (→ obr. 5 až obr. 7, str. 70).
- ▶ Odstraňte ochranné krytky (→ obr. 8, str. 70).
- ▶ Namotejte teflonovou pásku nebo teflonovou nit (→ obr. 9, str. 71).

5.2 Hydraulické připojení



VAROVÁNÍ: Nebezpečí vzniku požáru při pájení a svařování!

- ▶ Jelikož je tepelná izolace hořlavá, učiňte při pájení a svařování vhodná ochranná opatření. Např. tepelnou izolaci zakryjte.
- ▶ Po práci zkontrolujte, zda tepelná izolace zásobníku nebyla poškozena.



VAROVÁNÍ: Nebezpečí poškození zdraví znečištěnou vodou!

Nečistě provedené montážní práce mohou znečistit pitnou vodu.

- ▶ Zásobník teplé vody instalujte a vybavte v souladu s normami a předpisy specifickými pro danou zemi.

5.2.1 Hydraulické připojení zásobníku teplé vody

Příklad zařízení se všemi doporučenými ventily a kohouty (→ obr. 10, str. 71).

- ▶ Použijte instalační materiál odolávající teplotám do 95 °C (203 °F).
- ▶ Nepoužívejte otevřené expanzní nádoby.
- ▶ U systémů ohřívajících pitnou vodu s plastovým potrubím použijte bezpodmínečně kovová přípojovací šroubení.
- ▶ Vypouštěcí potrubí dimenzujte podle přípojky.
- ▶ Pro zajištění řádného odkalování nevkládejte do vypouštěcího potrubí žádná kolena.
- ▶ Potrubní vedení s topnou vodou instalujte co nejkratší a izolujte je.
- ▶ Při použití zpětného ventilu v přívodu na vstup studené vody: mezi zpětný ventil a vstup studené vody namontujte pojistný ventil.
- ▶ Činí-li klidový tlak systému více než 5 barů, instalujte regulátor tlaku.
- ▶ Všechny nevyužitě přípojky uzavřete.

5.2.2 Montáž pojistného ventilu (na straně stavby)

- ▶ Na straně stavby instalujte do potrubí studené vody typově zkoušený a pro pitnou vodu schválený pojistný ventil (≥ DN 20) (→ obr. 10, str. 71).
- ▶ Postupujte podle návodu k instalaci pojistného ventilu.
- ▶ Výfukové potrubí pojistného ventilu musí volně a viditelně ústít do odtoku umístěného v nezamrzém prostoru.
 - Průřez výfukového potrubí musí minimálně odpovídat výstupnímu průřezu pojistného ventilu.
 - Výfukové potrubí musí být schopné zajistit alespoň takový průtok, který je možný na vstupu studené vody (→ tab. 4, str. 4).
- ▶ Na pojistný ventil umístěte informační štítek s tímto popisem: "Výfukové potrubí nezavírejte. Během ohřevu z něj z provozních důvodů může vytékat voda."

Překročí-li klidový tlak v systému 80 % iniciačního tlaku pojistného ventilu:

- ▶ Zapojte regulátor tlaku (→ obr. 10, str. 71).

Tlak v síti (klidový tlak)	Iniciační tlak pojistného ventilu	Regulátor tlaku	
		v EU	mimo EU
< 4,8 bar	≥ 6 bar	není nutný	
5 bar	6 bar	max. 4,8 barů	
5 bar	≥ 8 bar	není nutný	
6 bar	≥ 8 bar	max. 5,0 bar	není nutný
7,8 bar	10 bar	max. 5,0 bar	není nutný

Tab. 6 Volba vhodného regulátoru tlaku

5.3 Připojení čidla teploty

Čidla teploty k měření a kontrole teploty vody namontujte do měřících míst [4] a [5] (→ obr. 2, str. 69).

- ▶ Namontujte čidlo teploty (→ obr. 11, str. 72). Dbejte na to, aby plocha čidla měla po celé délce kontakt s plochou jímky.

5.4 Elektrická topná vložka (příslušenství)

- ▶ Elektrickou topnou vložku namontujte podle samostatného návodu k instalaci.
- ▶ Po skončení kompletní instalace zásobníku proveďte zkoušku ochranného vodiče (zahrňte i kovová přípojovací šroubení).

6 Uvedení do provozu



OZNÁMENÍ: Možnost poškození zařízení nadměrným tlakem!

Přetlak může způsobit popraskání smaltu.

- ▶ Výfukové potrubí pojistného ventilu neuzavírejte.

- ▶ Všechny montážní skupiny a příslušenství uveďte do provozu podle pokynů výrobce uvedených v technické dokumentaci.

6.1 Uvedení zásobníku teplé vody do provozu



Zkoušku těsnosti zásobníku TV provádějte výhradně pitnou vodou.

Zkušební tlak smí na straně teplé vody činit maximálně 10 barů (150 psi) přetlaku.

- ▶ Potrubí a zásobník teplé vody před uvedením do provozu důkladně propláchněte (→ obr. 13, str. 72).

6.2 Zaškolení provozovatele



VAROVÁNÍ: Nebezpečí opaření v místech odběru teplé vody!

Během teplotní dezinfekce a je-li teplota teplé vody nastavena na hodnotu vyšší než 60 °C, hrozí v odběrných místech teplé vody nebezpečí opaření.

- ▶ Upozorněte provozovatele na to, aby pouštěl jen teplou vodu smíchanou se studenou.

- ▶ Vysvětlete mu způsob činnosti topného systému a zásobníku teplé vody a jejich obsluhu a upozorněte jej zejména na bezpečnostně-technické aspekty.
- ▶ Vysvětlete mu funkci a kontrolu pojistného ventilu.
- ▶ Všechny příložené dokumenty předějte provozovateli.
- ▶ **Doporučení pro provozovatele:** S registrovanou odbornou firmou uzavřete smlouvu o provádění údržby a servisních prohlídek. Každý rok nechte u zásobníku teplé vody podle stanovených intervalů údržby (→ tab. 7, str. 7) provést servisní prohlídku a údržbu.
- ▶ Upozorněte provozovatele na tyto skutečnosti:
 - Při ohřevu může z pojistného ventilu vytékat voda.
 - Výfukové potrubí pojistného ventilu musí stále zůstat otevřené.
 - Intervaly údržby musí být dodrženy (→ tab. 7, str. 7).
 - **Doporučení při nebezpečí mrazu a krátkodobé nepřítomnosti provozovatele:** Ponechte zásobník teplé vody v provozu a nastavte nejnižší teplotu.

7 Odstavení z provozu

- ▶ Při instalované elektrické topné vložce (příslušenství) odpojte zásobník teplé vody od napětí (→ obr. 15, str. 73).
- ▶ Vypněte regulátor teploty na regulačním přístroji.



VAROVÁNÍ: Možnost opaření horkou vodou!

- ▶ Zásobník teplé vody nechte dostatečně vychladnout.

- ▶ Vypusťte zásobník teplé vody (→ obr. 15 a 16, str. 73).
- ▶ Všechny montážní skupiny a příslušenství topného systému odstavte podle pokynů výrobce uvedených v technické dokumentaci z provozu.
- ▶ Zavřete uzavírací ventily (→ obr. 17, str. 73).

- ▶ Vypusťte tlak z externího výměníku tepla.
- ▶ Externí výměník tepla vypusťte a vyfoukejte (→ obr. 18, str. 73).
- ▶ Aby nedošlo ke korozi, vysušte dobře vnitřní prostor zásobníku a víko revizního otvoru nechte otevřené.

8 Ochrana životního prostředí/Likvidace odpadu

Ochrana životního prostředí je podnikovou zásadou skupiny Bosch. Kvalita výrobků, hospodárnost a ochrana životního prostředí jsou pro nás rovnocenné cíle. Zákony a předpisy o ochraně životního prostředí důsledně dodržujeme.

Obaly

Obaly, které používáme, jsou v souladu s recyklačními systémy příslušných zemí zaručujícími jejich optimální opětovné využití. Všechny použité obalové materiály jsou šetrné vůči životnímu prostředí a lze je znovu zužitkovat.

Staré zařízení

Staré přístroje obsahují hodnotné materiály, které je třeba recyklovat. Konstrukční skupiny lze snadno oddělit a umělé hmoty jsou označeny. Takto lze rozdílné konstrukční skupiny rozřadit a provést jejich recyklaci nebo likvidaci.

9 Údržba

- ▶ Zásobník teplé vody nechte před každou údržbou dostatečně vychladnout.
- ▶ Čištění a údržbu provádějte v uvedených intervalech.
- ▶ Závady odstraňujte bezodkladně.
- ▶ Používejte pouze originální náhradní díly!

9.1 Intervaly údržby

Údržba musí být prováděna v závislosti na průtoku, provozní teplotě a tvrdosti vody (→ tab. 7, str. 7).

Použití chlorované pitné vody nebo zařízení na změkčování vody zkracuje intervaly údržby.

Tvrdost vody ve °dH	3 – 8,4	8,5 – 14	> 14
Koncentrace uhličitany vápenatého v mol/ m ³	0,6 – 1,5	1,6 – 2,5	> 2,5
Teploty	Měsíce		
Při normálním průtoku (< objem zásobníku/24 h)			
< 60 °C	24	21	15
60 – 70 °C	21	18	12
> 70 °C	15	12	6
Při zvýšeném průtoku (> objem zásobníku/24 h)			
< 60 °C	21	18	12
60 – 70 °C	18	15	9
> 70 °C	12	9	6

Tab. 7 Intervaly údržby v měsících

Informace o místní kvalitě vody si můžete vyžádat u místního dodavatele vody.

Podle složení vody jsou odůvodněné odchylky od uvedených orientačních hodnot.

9.2 Údržba

9.2.1 Kontrola pojistného ventilu

- ▶ Pojistný ventil kontrolujte jednou za rok.

9.2.2 Čištění / odvápnění zásobníku teplé vody



Pro zvýšení účinku čištění externí výměník tepla před vystříkáním zahřejte. V důsledku tepelného šoku se nánosy (např. vápenné usazeniny) lépe uvolňují.

- ▶ Zásobník teplé vody odpojte od přívodu pitné vody.
- ▶ Uzavřete uzavírací ventily a při použití elektrické topné vložky tuto vložku odpojte od sítě (→ obr. 15, str. 73).
- ▶ Vypusťte zásobník teplé vody (→ obr. 16, str. 73).
- ▶ Otevřete revizní otvor (→ obr. 19, str. 74).
- ▶ Zkontrolujte, zda se ve vnitřním prostoru zásobníku TV nevyskytují nečistoty (vápenné usazeniny, sedimenty).
- ▶ **Obsahuje-li voda málo vápna:**
Nádrž kontrolujte pravidelně a zbavujte ji usazených sedimentů.
-nebo-
- ▶ **Má-li voda vyšší obsah vápna, popř. při silném znečištění:**
Podle vytvořeného množství vápna odvápněte zásobník teplé vody pravidelně chemickým vyčištěním (např. vhodným prostředkem rozpouštějícím vápno na bázi kyseliny citrónové).
- ▶ Vystříkejte zásobník teplé vody (→ obr. 20, str. 74).
- ▶ Zbytky odstraňte mokřým/suchým vysavačem pomocí plastové sací hubice.
- ▶ Revizní otvor před uzavřením opatřete novým těsněním (→ obr. 21, str. 74).
- ▶ Uvedte zásobník teplé vody do provozu (→ kapitola 6, str. 6).

9.2.3 Kontrola hořčikové anody



Není-li hořčiková anoda odborně ošetřována, zaniká záruka zásobníku teplé vody.

Hořčiková anoda je tzv. obětní anoda, která se spotřebovává provozem zásobníku TV.

Doporučujeme změřit každý rok zkoušečkou anod ochranný proud (→ obr. 23, str. 75). Zkoušečka anod je k dodání jako příslušenství.

Zkoušení zkoušečkou anod



Dodržujte návod k obsluze zkoušečky anod.

Při použití zkoušečky anod je pro měření ochranného proudu předpokladem izolovaná montáž hořčikové anody (→ obr. 23, str. 75). Měření ochranného proudu je možné uskutečnit pouze u zásobníku naplněného vodou. Je nutné dbát na bezvadný kontakt. Svorky připojte pouze na kovově čisté plochy.

- ▶ Uzemňovací kabel (kontaktní kabel mezi anodou a zásobníkem) je třeba na jedné z obou připojovacích stran uvolnit. Červený kabel je nutné nasadit na anodu, černý kabel na zásobník. U uzemňovacího kabelu s konektorem se červený kabel nasazuje na závit hořčikové anody. Uzemňovací kabel je nutné pro měření odstranit. Pohybuje-li se anodový proud pod 0,3 mA, hořčikovou anodu vyměňte. Po každé zkoušce je bezpodmínečně nutné uzemňovací kabel opět předepsaným způsobem připojit.

Poz.	Popis
1	Červený kabel
2	Šroub uzemňovacího kabelu
3	Víko revizního otvoru
4	Hořčiková anoda
5	Závit
6	Uzemňovací kabel
7	Černý kabel

Tab. 8 Zkoušení zkoušečkou anod (→ obr. 23, str. 75)

Vizuální prohlídka



Povrch hořčikové anody nesmí přijít do styku s olejem nebo tukem.

- ▶ Dbejte na čistotu.

- ▶ Uzavřete vstup studené vody.
- ▶ Vypusťte tlak ze zásobníku teplé vody (→ obr. 15, str. 73).
- ▶ Pokud je k dispozici QLAP:
 - vypusťte tlak ze strany vytápění,
 - QLAP u výstupu a zpátečky povolte.
- ▶ Hořčikovou anodu demontujte a zkontrolujte (→ obr. 23 až obr. 25, str. 75).
- ▶ Je-li její průměr menší než 15 mm, hořčikovou anodu vyměňte.

Poz.	Popis
1	Hořčiková anoda
2	Těsnění
3	Průchozí díl
4	Podložka
5	Ozubená podložka
6	Kabelové očko s uzemňovacím kabelem
7	Víko revizního otvoru

Tab. 9 Namontování hořčikové anody (→ obr. 26, str. 75)

Contents

1	Explanation of symbols	15
1.1	Key to symbols	15
1.2	General safety instructions	15
2	Product information	15
2.1	Intended use	15
2.2	Data plate	15
2.3	Scope of supply	15
2.4	Specification	16
2.5	Product description 6	16
3	Regulations	16
4	Transport	17
5	Installation	17
5.1	Siting	17
5.1.1	Requirements for the installation site	17
5.1.2	Positioning the DHW tank	17
5.2	Hydraulic connection	17
5.2.1	Connecting the DHW cylinder on the water side	17
5.2.2	Installing a safety valve (on-site)	17
5.3	Fitting temperature sensors	17
5.4	Immersion heater (accessory)	17
6	Commissioning	17
6.1	Commissioning the DHW cylinder	18
6.2	Instructing users	18
7	De-commissioning	18
8	Environmental protection/Disposal	18
9	Servicing	18
9.1	Maintenance intervals	18
9.2	Maintenance work	18
9.2.1	Checking the safety valve	18
9.2.2	Descaling/cleaning the DHW cylinder	18
9.2.3	Checking the magnesium anode	19

1 Explanation of symbols

1.1 Key to symbols

Warnings



Warnings in this document are framed and identified by a warning triangle which is printed on a grey background.

Keywords indicate the seriousness of the hazard in terms of the consequences of not following the safety instructions.

- **NOTICE** indicates that material damage may occur.
- **CAUTION** indicates that minor to medium injury may occur.
- **WARNING** indicates that serious injury may occur.
- **DANGER** indicates possible risk to life.

Important information



Important information in cases where there is no risk of personal injury or material losses is identified by the symbol shown on the left. It is bordered by horizontal lines above and below the text.

Additional symbols

Symbol	Meaning
▶	a step in an action sequence
→	a reference to a related part in the document or to other related documents
•	a list entry
–	a list entry (second level)

Table 1

1.2 General safety instructions

General information

These installation and maintenance instructions are intended for contractors.

Failure to observe the safety instructions can result in serious injuries.

- ▶ Read and follow the safety instructions.
- ▶ Observe these installation and maintenance instructions to ensure trouble-free operation.
- ▶ Install and commission heat sources and their accessories according to the relevant installation instructions.
- ▶ Never use open vented expansion vessels.
- ▶ **Never close the safety valve.**

2 Product information

2.1 Intended use

The DHW cylinder is designed for heating and storing potable water. Please observe national, regional, and local codes, regulations, guidelines and standards for potable water.

Only install this DHW cylinder in sealed unvented systems.

Any other use is considered inappropriate. Any damage resulting from inappropriate use is excluded from liability.

Requirements for potable water	Unit	
Water hardness, min.	ppm	36
	grain/US gallon	2.1
	°dH	2
pH value, min. – max.		6.5 – 9.5
Conductivity, min. – max.	µS/cm	130 – 1500

Table 2 Requirements for potable water

2.2 Data plate

The data plate is located at the top of the rear of the DHW cylinder and includes the following details:

Pos.	Description
1	Model designation
2	Serial number
3	Actual content
4	Standby heat loss
5	Volume heated by immersion heater
6	Year of manufacture
7	Corrosion protection
8	Max. DHW cylinder temperature
9	Max. flow temperature, heat source
10	Max. flow temperature, solar
11	Connected electrical load
12	Heating water heat input
13	Heating water throughput for heating water heat input
14	With 40 °C drawable volume, heated electrically
15	Max. operating pressure, DHW side
16	Highest design pressure
17	Max. operating pressure, heat source side
18	Max. operating pressure, solar side
19	Max. operating pressure, DHW side, CH
20	Max. test pressure, DHW side, CH
21	Max. DHW temperature with electric heating

Table 3 Data plate

2.3 Scope of supply

- DHW cylinder
- Installation and servicing instructions

2.4 Specification

	Unit	SF300/5	SF400/5
General data			
Dimensions		→ Fig. 1, page 68	
Tilted dimension without LAP ¹⁾	mm	1655	1965
Tilted dimension with LAP	mm	1810	2120
Minimum room height for anode replacement without LAP	mm	1850	2100
Minimum room height for assembly with LAP ²⁾	mm	2070	2635
Connections		→ Tab. 9, page 68	
Connection size, DHW	DN	R1"	R1"
Connection size, cold water	DN	R1"	R1"
Connection size, charging system	DN	R1"	R1"
Connection size, DHW circulation	DN	R¾"	R¾"
Internal diameter, test port, cylinder temperature sensor	mm	19	19
Weight (dry, excl. packaging)	kg	92	103
Total weight when filled	kg	392	503
Cylinder capacity (without LAP)			
Available capacity (total)	l	300	400
Available amount of DHW at DHW outlet temperature ³⁾ :			
45 °C	l	429	557
40 °C	l	500	650
Standby heat loss to DIN 4753 part 8 ⁴⁾	kWh/24h	1.82	2
Maximum throughput, cold water inlet	l/min	30	40
Maximum DHW temperature	°C	95	95
Max. operating pressure, DHW	bar (positive)	10	10
Highest design pressure (cold water)	bar (positive)	7.8	7.8
Maximum DHW test pressure	bar (positive)	10	10

Table 4 Dimensions and specifications (→ Fig. 1, page 68 and Fig. 2, page 69)

- 1) Charging system with top-mounted plate heat exchanger
- 2) In case of insufficient room height, introduce charging pipes into the DHW cylinder lying on the side, then setting them up together with the storage tank. Then locate and install the LAP.
- 3) Mixed water at the draw-off point (at 10 °C cold-water temperature)
- 4) Distribution losses outside the buffer cylinder are not taken into account.

2.5 Product description 6

Pos.	Description
1	Hot water outlet
2	Socket for charging system connection
3	DHW circulation connection
4	Sensor well for temperature sensor (activation sensor)
5	Sensor well for temperature sensor (deactivation sensor)
6	Cold water inlet
7	Inspection apertures for service and cleaning at the front
8	Cylinder, enamelled steel
9	Magnesium anode with electrical insulation
10	PS casing lid
11	Casing, painted sheet metal with rigid polyurethane foam insulation, 50 mm

Table 5 Product description (→ Fig. 2, page 69 and Fig. 10, page 71)

3 Regulations

Observe the following directives and standards:

- Local regulations
- **EnEG** (in Germany)
- **EnEV** (in Germany)

Installation of, and equipment for, heating and water heating systems:

- **DIN** and **EN** standards

- **DIN 4753-1** – Water heaters ...; requirements, identification, equipment and testing
- **DIN 4753-3** – Water heaters ...; corrosion protection on the water side through enamel coating; requirements and testing (product standard)
- **DIN 4753-6** – Water heating systems ...; cathodic corrosion protection for enamelled steel cylinders; requirements and testing (product standard)
- **DIN 4753-8** – Water heaters ... , part 8: Thermal insulation of DHW cylinders up to 1000 l nominal capacity – requirements and testing (product standard)
- **DIN EN 12897** – Water supply - regulation for ... DHW cylinders (product standard)
- **DIN 1988** – Technical rules for potable water installations
- **DIN EN 1717** – Protection of potable water against contamination ...
- **DIN EN 806** – Technical rules for potable water installations
- **DIN 4708** – Central DHW heating systems
- **DVGW**
 - Code of practice W 551 – Potable water heating systems and pipework; technical measures to inhibit the growth of legionella bacteria in new systems; ...
 - Code of Practice W 553 – Sizing DHW circulation systems ...

4 Transport

- ▶ When handling, prevent DHW cylinders from falling.
- ▶ Move packed DHW cylinder with a sack trolley and strap (→ Fig. 3, page 69).

-or-

- ▶ Move unpacked DHW cylinder with a transport net; during handling, protect connections against possible damage.

5 Installation

The solar storage tank is delivered fully assembled.

- ▶ Check that the DHW cylinder is complete and undamaged.

5.1 Siting

5.1.1 Requirements for the installation site



NOTICE: System damage through inadequate load bearing capacity of the supporting surface or unsuitable substrate.

- ▶ Ensure that the installation area is level and offers sufficient load-bearing capacity.

- ▶ Observe the minimal room height for the installation of the LAP (→ Tab. 4, page 16).
- ▶ If the minimum room height is not available for the installation of the LAP, then the LAP must be installed before setting up the DHW cylinder.
- ▶ If an immersion pipe set is to be installed as well, the LAP must be shortened accordingly.
- ▶ Site the DHW cylinder on a plinth if there is a risk that water may collect at the installation site.
- ▶ Site the DHW cylinder in dry internal areas that are free from the risk of frost.
- ▶ Observe the minimum room height (→ Tab. 4, page 16) and the minimum wall clearances in the installation room (→ Fig. 1, page 68 and Fig. 5, page 70).

5.1.2 Positioning the DHW tank

- ▶ Stand the DHW cylinder upright and level it (→ Fig. 5 to Fig. 7, page 70).
- ▶ Remove protective caps (→ Fig. 8, page 70).
- ▶ Apply Teflon tape or Teflon string (→ Fig. 9, page 71).

5.2 Hydraulic connection



WARNING: Risk of fire from soldering and welding!

- ▶ Take appropriate safety measures when soldering and welding as the thermal insulation is flammable. For example, cover up the thermal insulation.
- ▶ Check cylinder casing after completion for perfect condition.



WARNING: Risk to health through contaminated water! Work carried out without due care for cleanliness contaminates the potable water.

- ▶ Install and equip the DHW cylinder hygienically in accordance with national standards and guidelines.

5.2.1 Connecting the DHW cylinder on the water side

System example with all recommended valves and stopcocks (→ Fig. 10, page 71).

- ▶ Use installation material which is heat resistant to 95 °C (203 °F).

- ▶ Never use open vented expansion vessels.
- ▶ Use metal connection fittings in water heating systems with plastic lines.
- ▶ Size the drain line in accordance with the connection.
- ▶ To facilitate blow-down, never install bends in the drain line.
- ▶ Keep primary lines as short as possible and insulate them.
- ▶ If using a non-return valve in the cold water supply: Install a safety valve between the non-return valve and the cold water inlet.
- ▶ Install a pressure reducer if the static system pressure is in excess of 5 bar.
- ▶ Seal all superfluous connections.

5.2.2 Installing a safety valve (on-site)

- ▶ Install a type-tested safety valve that is approved for potable water (\geq DN 20) in the cold water supply (→ Fig. 10, page 71).
- ▶ Observe the safety valve installation instructions.
- ▶ Terminate the discharge pipe where it will be easily visible in the frost-protected area via a dewatering point.
 - The discharge pipe must be at least equal to the outlet cross-section of the safety valve.
 - The discharge pipe must be able to discharge at least the flow rate that is feasible at the cold water inlet (→ Tab. 4, page 16).
- ▶ Attach a notice with the following text to the safety valve: "Never close the discharge pipe. During heating, water may be discharged for operational reasons."

If the static system pressure exceeds 80 % of the safety valve response pressure:

- ▶ Install a pressure reducer upstream (→ Fig. 10, page 71).

Mains pressure (static pressure)	Safety valve response pressure	Pressure reducer	
		in the EU	outside the EU
< 4.8 bar	\geq 6 bar	Not required	
5 bar	6 bar	max. 4.8 bar	
5 bar	\geq 8 bar	Not required	
6 bar	\geq 8 bar	max. 5.0 bar	Not required
7.8 bar	10 bar	max. 5.0 bar	Not required

Table 6 Selection of a suitable pressure reducer

5.3 Fitting temperature sensors

To measure and monitor the water temperature, fit the temperature sensors at the test points [4] and [5] (→ Fig. 2, page 69).

- ▶ Fit the temperature sensor (→ Fig. 11, page 72). Ensure that the sensor area has contact with the sensor pocket area for the sensor's full length.

5.4 Immersion heater (accessory)

- ▶ Install the immersion heater in accordance with the separate installation instructions.
- ▶ When installation of the tank is complete, inspect the ground conductor (including metal connection fittings).

6 Commissioning



NOTICE: Risk of system damage through excessive pressure!

Excessive pressure can result in tension cracks in the enamel coating.

- ▶ Never close the blow-off line of the safety relief valve.

- ▶ Commission all assemblies and accessories as specified in the manufacturer's technical documentation.

6.1 Commissioning the DHW cylinder



Check the DHW cylinder for leaks using potable water only.

On the DHW side, the test pressure must not exceed 10 bar (150 psi) positive pressure.

- ▶ Flush the DHW cylinder and pipework thoroughly prior to commissioning (→ Fig. 13, page 72).

6.2 Instructing users



WARNING: Risk of scalding at the hot water draw-off points!

There is a risk of scalding at the hot water draw-off points if the DHW temperature is set above 60 °C and during thermal disinfection.

- ▶ Advise users that they should only draw off mixed water.

- ▶ Explain the operation and handling of the heating system and DHW cylinder, making a particular point of safety-relevant features.
- ▶ Explain the function and checking of the safety valve.
- ▶ Hand all enclosed documents over to the user.
- ▶ **User recommendation:** Arrange an inspection/maintenance contract with an approved heating contractor. Have the DHW cylinder inspected and, if required, serviced annually in accordance with the service intervals stated (→ Tab. 7, page 18).
- ▶ Highlight the following for the user:
 - Water may be discharged from the safety valve during heat-up.
 - The safety valve discharge pipe must always be kept open.
 - Service intervals must be observed (→ Tab. 7, page 18).
 - **Recommendation in the case where there is a risk of frost and when the user is briefly away:** Keep the DHW in operation and select the lowest possible DHW temperature.

7 De-commissioning

- ▶ If an immersion heater has been fitted (accessory), isolate the DHW cylinder from the power supply (→ Fig. 15, page 73).
- ▶ Switch off the temperature controller at the control unit.



WARNING: Risk of scalding from hot water.

- ▶ Let the DHW cylinder cool down sufficiently.

- ▶ Drain the DHW cylinder (→ Fig. 15 and 16, page 73).
- ▶ Decommission all assemblies and accessories of the heating system as specified in the manufacturer's technical documentation.
- ▶ Close the shut-off valves (→ Fig. 17, page 73).
- ▶ Depressurize the external heat exchanger.
- ▶ Drain and blow out the external heat exchanger (→ Fig. 18, page 73).
- ▶ To prevent corrosion, dry out the cylinder's inner space and keep the inspection aperture covers open.

8 Environmental protection/Disposal

Environmental protection is a fundamental principle of the Bosch Group.

Quality of products, efficiency and environmental protection are equally important objectives for us. All legislation pertaining to the environment is strictly observed.

Buderus

Packaging

We are dedicated in adhering to country-specific disposal standards as they relate to packaging to ensure optimum recycling. All packaging materials are environmentally compatible and can be recycled.

Used appliances

Used appliances contain materials that should be recycled. The assemblies are easy to separate and the types of plastic used are identified. This allows the various assemblies to be appropriately sorted for recycling or disposal.

9 Servicing

- ▶ Let the DHW cylinder cool down sufficiently prior to any maintenance work.
- ▶ Carry out cleaning and maintenance procedures in the specified intervals.
- ▶ Remedy all faults immediately.
- ▶ Use original spare parts only!

9.1 Maintenance intervals

Service the appliance in accordance with throughput, operating temperature and water hardness (→ Tab. 7, page 18).

The use of chlorinated DHW or a water softener unit reduce the service intervals.

Water hardness in °dH	3 – 8.4	8.5 – 14	> 14
Calcium carbonate concentration in mol/ m ³	0.6 – 1.5	1.6 – 2.5	> 2.5
Temperatures	Months		
At a standard throughput (< cylinder content/24 h)			
< 60 °C	24	21	15
60 – 70 °C	21	18	12
> 70 °C	15	12	6
At a higher throughput (> cylinder content/24 h)			
< 60 °C	21	18	12
60 – 70 °C	18	15	9
> 70 °C	12	9	6

Table 7 Service intervals in months

You can check the local water quality with your water supply utility.

Depending on the composition of the water, it can make sense to deviate from the reference values listed.

9.2 Maintenance work

9.2.1 Checking the safety valve

- ▶ Check the safety valve annually.

9.2.2 Descaling/cleaning the DHW cylinder



In order to improve the cleaning effect, heat up the external heat exchanger prior to cleaning it with a water jet. The thermal shock effect separates deposits (e.g. lime scale build-up) more readily.

- ▶ Disconnect the DHW cylinder on the DHW side from the pipework.
- ▶ Close the shut-off valves and isolate the immersion heater from the power supply (if installed) (→ Fig. 15, page 73).
- ▶ Drain the DHW cylinder (→ Fig. 16, page 73).
- ▶ Open the inspection aperture (→ Fig. 19, page 74).
- ▶ Check the DHW cylinder interior for contamination (lime scale deposits, sediment).

► **In the case of soft water:**

Check the cylinder interior regularly and clean out any sediment deposits.

-or-

► **In the case of hard water or severe contamination:**

Regularly descale the DHW cylinder in line with the actual amount of limescale using chemical cleaning methods (e.g. with a suitable descaling agent based on citric acid).

- Clean out the DHW cylinder interior with a water jet (→ Fig. 20, page 74).
- Remove the residues with a wet & dry vacuum cleaner with plastic suction hose.
- Close the inspection aperture with a new gasket (→ Fig. 21, page 74).
- Re-commission the DHW cylinder (→ chapter 6, page 17).

9.2.3 Checking the magnesium anode



The DHW warranty is void if the magnesium anode is not correctly maintained.

The magnesium anode is a sacrificial anode, which is consumed as the solar storage tank is used.

We recommend that the protection current is measured annually using an anode tester (→ Fig. 23, page 75). The anode tester is available as an accessory.



Never bring the magnesium anode surface into contact with oil or grease.

- Keep everything clean.

- Shut off the cold water inlet.
- Depressurize the DHW cylinder (→ Fig. 15, page 73).
- If LAP is present:
 - Depressurize the heating-side of the system
 - Disconnect LAP on feed and return side
- Install and test the magnesium anode (→ Fig. 23 to Fig. 25, page 75).
- Replace the magnesium anode if its diameter has been reduced to below 15 mm.
- Check the transition resistance across the earth connection and the magnesium anode.

Pos.	Description
1	Magnesium anode
2	Seal
3	Feed-through part
4	Washer
5	Serrated washer
6	Cable lug with earth cable
7	Handhole cover

Table 8 Install magnesium anode (→ Fig. 26, page 75)

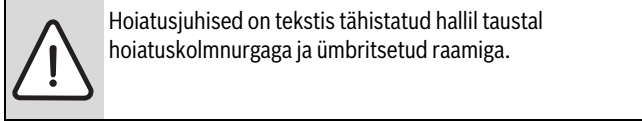
Sisukord

1	Tähiste seletus	21
1.1	Sümbolite selgitused	21
1.2	Üldised ohutusjuhised	21
2	Seadme andmed	21
2.1	Nõuetekohane kasutamine	21
2.2	Andmesilt	21
2.3	Tarnekomplekt	21
2.4	Tehnilised andmed	22
2.5	Toote kirjeldus	22
3	Eeskirjad	22
4	Teisaldamine	23
5	Montaaž	23
5.1	Paigaldamine	23
5.1.1	Nõuded paigalduskoha kohta	23
5.1.2	Boileri kohalepaigutamine	23
5.2	Torustikuga ühendamine	23
5.2.1	Boileri veetorude ühendamine	23
5.2.2	Kaitseklapi paigaldamine (kohapeal)	23
5.3	Temperatuurianduri paigaldamine	23
5.4	Elektriküttekeha (lisavarustus)	23
6	Kasutuselevõtmine	23
6.1	Boileri kasutuselevõtmine	24
6.2	Kasutaja juhendamine	24
7	Seismajätmine	24
8	Loodushoid / kasutuselt kõrvaldamine	24
9	Hooldus	24
9.1	Hooldusvälbad	24
9.2	Hooldustööd	25
9.2.1	Kaitseklapi kontrollimine	25
9.2.2	Katlakivi eemaldamine / boileri puhastamine	25
9.2.3	Magneesiumanoodi kontrollimine	25

1 Tähiste seletus

1.1 Sümbolite selgitused

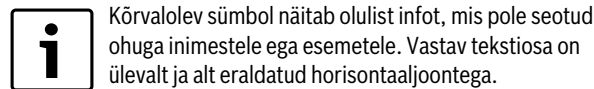
Hoiatusjuhised



Hoiatussõnad hoiatusjuhise alguses tähistavad ohutusmeetmete järgimata jätmisel tekkivate ohtude laadi ja raskusastet.

- **TEATIS** tähendab, et võib tekkida materiaalne kahju.
- **ETTEVAATUST** tähendab inimestele keskmise raskusega vigastuste ohtu.
- **HOIATUS** tähendab inimestele raskete vigastuste ohtu.
- **OHTLIK** tähendab eluohtlike vigastuste võimalust.

Oluline teave



Muud sümbolid

Sümbol	Tähendus
▶	Toimingu samm
→	Viide muudele kohtadele kas selles dokumendis või mujal.
•	Loend/loendipunkt
–	Loend/loendipunkt (2. tasand)

Tab. 1

1.2 Üldised ohutusjuhised

Üldist

See paigaldus- ja hooldusjuhend on mõeldud kasutamiseks erialaspetsialistile.

Ohutusjuhiste järgimata jätmise võib inimestel põhjustada raskeid vigastusi.

- ▶ Ohutusjuhised tuleb läbi lugeda ja neid edaspidi järgida.
- ▶ Seadme laitmatu funktsioneerimise tagamiseks tuleb järgida paigaldus- ja hooldusjuhendit.
- ▶ Kütteseadet ja lisavarustus tuleb paigaldada ja tööle rakendada vastavalt sellega kaasasolevale paigaldusjuhendile.
- ▶ Lahtiseid paisupaake ei ole lubatud kasutada.
- ▶ **Kaitseklappi ei tohi mingil juhul sulgeda!**

2 Seadme andmed

2.1 Nõuetekohane kasutamine

Boiler on ette nähtud tarbevee soojendamiseks ja hoidmiseks. Järgida tuleb joogivee kohta konkreetses riigis kehtivaid eeskirju, direktiive ja standardeid.

Boilerit on lubatud kasutada ainult kinnistes süsteemides.

Mis tahes muul viisil kasutamine ei ole lubatud. Tootja ei vastuta sobimatust kasutamisest tulenevate kahjude eest.

Nõuded tarbeveele	Ühik	Nõuded
Vee min karedus	ppm gr / USA gal dH	36 2,1 2
pH-väärtus, min – max		6,5 – 9,5
Elektrijuhtivus, min – max	µS/cm	130 – 1500

Tab. 2 Nõuded tarbeveele

2.2 Andmesilt

Andmesilt paikneb boileri tagakülje ülaosas ja sellel on näidatud järgmised andmed:

Nr	Kirjeldus
1	Tüübitähis
2	Seerianumber
3	Tegelik maht
4	Ooterežiimi soojuskulu
5	Elektriküttekehaga soojendatav maht
6	Tootmisaasta
7	Kaitse korrosiooni eest
8	Sooja vee maksimaalne temperatuur boileris
9	Maksimaalne pealevoolutemperatuur kütteseadmest
10	Maksimaalne pealevoolutemperatuur päikeseküttest
11	Tarbitav elektrivõimsus
12	Kütteevee antav energia
13	Kütteevee antava energia jaoks vajalik kütteevee vooluhulk
14	Elektriliselt soojendatud 40 °C väljalastava vee maht
15	Maksimaalne töö rõhk tarbeveeosas
16	Projektikohane maksimumrõhk
17	Maksimaalne töö rõhk kütteseadme poolel
18	Maksimaalne töö rõhk päikesekütte poolel
19	CH tarbeveeosa maksimaalne töö rõhk
20	CH tarbeveeosa maksimaalne katsetusrõhk
21	Sooja vee maksimumtemperatuur elektrisoojenduse korral

Tab. 3 Andmesilt

2.3 Tarnekomplekt

- Boiler
- Paigaldus- ja hooldusjuhend

2.4 Tehnilised andmed

	Seade	SF300/5	SF400/5
Üldist			
Mõõtmed		→ joon 1, lk 68	
Teisaldamiseks vajalik kõrgus ilma soojendamise süsteemi plaatsoojusvahetita (LAP) ¹⁾	mm	1655	1965
Teisaldamiseks vajalik kõrgus soojendamise süsteemi plaatsoojusvahetiga	mm	1810	2120
Ruumi minimaalne kõrgus anoodi vahetamiseks ilma soojendamise süsteemi plaatsoojusvahetita	mm	1850	2100
Ruumi minimaalselt vajalik kõrgus paigaldamiseks koos soojendamise süsteemi plaatsoojusvahetiga ²⁾	mm	2070	2635
Ühendused			
Soojaveeühenduse mõõde	DN	R1"	R1"
Külmaveeühenduse mõõde	DN	R1"	R1"
Soojendamise süsteemi ühenduse mõõde	DN	R1"	R1"
Tagasivooluühenduse mõõde	DN	R¾"	R¾"
Boileri temperatuurinduri mõõtekoha siseläbimõõt	mm	19	19
Kaal (täitmata, pakendita)	kg	92	103
Kogukaal täidetuna	kg	392	503
Boileri maht (ilma soojendamise süsteemi plaatsoojusvahetita)			
Kasulik maht (kokku)	l	300	400
Kasutatav sooja vee kogus sooja vee väljavoolutemperatuuril ³⁾ :			
45 °C	l	429	557
40 °C	l	500	650
Ooterežiimi soojuskulu vastavalt DIN 4753 8. osale ⁴⁾	kWh/24h	1,82	2
Külma vee sissevoolu maksimaalne vooluhulk	l/min	30	40
Sooja vee maksimumtemperatuur	°C	95	95
Tarbevee maksimaalne töö rõhk	bar	10	10
Projektkohane maksimum rõhk (külm vesi)	bar	7,8	7,8
Maksimaalne katsetusrõhk sooja tarbevee süsteemis	bar	10	10

Tab. 4 Mõõtmed ja tehnilised andmed (→ joon 1, lk 68 ja joon 2, lk 69)

- 1) Plaatsoojusvahetiga soojendamise süsteem
- 2) Kui ruumi kõrgusest ei piisa, tuleb viia soojendustorud sisse pikaliasendis boilerisse ja seada koos boileriga üles, seejärel plaatsoojusvaheti kohale asetada ja ühendada.
- 3) Segatud vesi tarbimiskohas (kui külma vee temperatuur on 10 °C)
- 4) Jaotuskadusid väljaspool boilerit pole arvestatud.

2.5 Toote kirjeldus

Nr	Kirjeldus
1	Tarbevee väljavool
2	Soojendamise süsteemi ühendusmuhv
3	Tagasivool
4	Tasku temperatuurinduri (siselülitamisanduri) jaoks
5	Tasku temperatuurinduri (väljalülitamisanduri) jaoks
6	Külma vee sissevool
7	Kontrollimisava hooldamiseks ja puhastamiseks (esiküljel)
8	Boileri mahuti, emailitud teras
9	Sisseehitatud magneesiumanood (elektriliselt isoleeritud)
10	PS ülapaneeel
11	Ümbris, värvitud plekk 50 mm paksuse jäigast polüuretaanvahust soojusisoleatsiooniga

Tab. 5 Toote kirjeldus (→ joon 2, lk 69 ja joon 10, lk 71)

3 Eeskirjad

Järgida tuleb järgmisi direktiive ja normdokumente:

- Kohalikud eeskirjad
- **EnEG** (Saksamaa energiasäästuseadus)
- **EnEV** (Saksamaa energiasäästumäärus).

Kütte- ja tarbevee soojendussüsteemide paigaldamine ja varustus:

- **DIN** ja **EN** standardid

- **DIN 4753-1** – Boilerid Nõuded, märgistamine, varustus ja kontrollimine
- **DIN 4753-3** – Boilerid ... Veega kokkupuutuvate pindade korrosioonivastane emailkaitse. Nõuded ja kontrollimine (tootestandard)
- **DIN 4753-6** – Veesoojendussüsteemid ... Emailitud terasmahutite korrosioonivastane katoodekaitse. Nõuded ja kontrollimine (tootestandard)
- **DIN 4753-8** – Boilerid ... - Osa 8: Kuni 1000 l nimimahuga boilerite soojusisoleatsioon. Nõuded ja kontrollimine (tootestandard)
- **DIN EN 12897** – Veevarustus – ... Boilerite nõuded (tootestandard) Boiler (tootestandard)
- **DIN 1988** – Joogiveepaigaldiste tehnilised eeskirjad
- **DIN EN 1717** – Joogivee kaitsmine mustuse eest ...
- **DIN EN 806** – Joogiveepaigaldiste tehnilised eeskirjad
- **DIN 4708** – Tsentraalsed veesoojendussüsteemid
- **DVGW**
 - Tööleht W 551 – Joogivee soojendussüsteemid ja torustikud. Tehnilised meetmed legionella bakterite kasvu vähendamiseks uutes süsteemides ...
 - Tööleht W 553 – Ringlussüsteemide dimensioonimine ...

4 Teisaldamine

- ▶ Boiler peab teisaldamise ajal olema kinnitatud nii, et see maha ei kuku.
- ▶ Pakendis olevat varumahutit tuleb teisaldada transpordikäruga ja kinnitusrihmadega kinnitatuna (→ joon 3, lk 69).

-või-

- ▶ Pakendita boileri teisaldamiseks kasutatakse teisaldusvõrku, kaitstes seejuures ühenduskohti kahjustuste eest.

5 Montaaž

Boiler tarnitakse kokkumonteerituna.

- ▶ Kontrollida üle, et boiler ei ole saanud kahjustada ja kõik tarnekomplekti kuuluv on olemas.

5.1 Paigaldamine

5.1.1 Nõuded paigalduskoha kohta



TEATIS: Süsteemi kahjustamise oht sobimatu või ebapiisava kandevõimega paigalduspinnal korral!

- ▶ Kontrollida üle, kas paigalduspind on ühetasane ja piisava kandevõimega.

- ▶ Jälgida ruumi minimaalset kõrgust soojendamise süsteemi plaatsoojusvaheti paigaldamiseks (→ Tab. 4, lk 22).
- ▶ Kui ruumi kõrgusest ei piisa plaatsoojusvaheti paigaldamiseks, tuleb see paigaldada enne boileri ülesseadmist.
- ▶ Täiendava elektriküttekeha paigaldamisel tuleb soojendamise süsteemi plaatsoojusvaheti sukeltoru vastavalt vajadusele lühendada.
- ▶ Kui paigalduskohas esineb oht, et põrandale võib koguneda vett, tuleb boiler paigutada kõrgemale alusele.
- ▶ Boiler tuleb paigaldada kuiva ruumi, kus ei ole külmumisohtu.
- ▶ Järgida paigaldusruumi minimaalset kõrgust (→ Tab. 4, lk 22) ja minimaalseid kaugusi seintest (→ joon 1, lk 68 ja joon 5, lk 70).

5.1.2 Boileri kohalepaigutamine

- ▶ Paigutada boiler kohale ja seada otseks (→ joon 5 kuni joon 7, lk 70).
- ▶ Eemaldada kaitsekatted (→ joon 8, lk 70).
- ▶ Paigaldada teflonlint või teflonnõör (→ joon 9, lk 71).

5.2 Torustikuga ühendamine



HOIATUS: Tuleoht jootmis- ja keevitustöödel!

- ▶ Jootmis- ja keevitustöödel tuleb rakendada asjakohaseid kaitsemeetmeid, nt katta soojusisolatsioon kinni, sest see on valmistatud kergesti süttivast materjalist.
- ▶ Pärast tööde lõpetamist tuleb kontrollida, et boileri ümbris ei ole kahjustatud.



HOIATUS: Vette sattunud mustus on terviseohtlik! Mustalt tehtud paigaldustööde tõttu võib joogivesi saastuda.

- ▶ Boiler tuleb paigaldada ja selle varustus valida sanitaarnõuetele vastavalt, järgides konkreetsetes riigis kehtivaid standardeid ja eeskirju.

5.2.1 Boileri veetorude ühendamine

Süsteemi näide koos kõigi soovitatavate ventiilide ja kraanidega (→ joon 10, lk 71).

- ▶ Paigaldamisel tuleb kasutada sellist materjali, mille kuumuskindlus on 95 °C (203 °F).
- ▶ Lahtiseid paisupaake ei ole lubatud kasutada.
- ▶ Plasttorudega tarbevee-soojendussüsteemide korral tuleb tingimata kasutada metallist keermesühendusi.
- ▶ Tühjendustoru läbimõõt tuleb valida vastavalt ühenduskohale.
- ▶ Et vältida mustuse kogunemist, ei tohi tühjendustorusse paigaldada torupõlvi.
- ▶ Täitmistorud peavad olema võimalikult lühikesed ja soojusisolatsiooniga kaetud.
- ▶ Kui külma vee sissevoolutorus kasutatakse tagasilöögiklappi, tuleb tagasilöögiklapi ja külma vee sissevooluühenduse vahele paigaldada kaitsekapp.
- ▶ Kui süsteemi staatiline rõhk on suurem kui 5 bar, siis tuleb paigaldada rõhualandusventiil.
- ▶ Kõik kasutamata ühendused tuleb sulgeda.

5.2.2 Kaitsekapi paigaldamine (kohapeal)

- ▶ Paigalduskohas tuleb külmaveetorusse paigaldada joogivee korral kasutamiseks lubatud kaitsekapp (\geq DN 20), millel on tüübikinnitus (→ joon 10, lk 71).
- ▶ Järgida tuleb kaitsekapi paigaldusjuhendit.
- ▶ Kaitsekapi äravoolutoru peab kanalisatsiooni suubuma nähtavas kohas, kus ei ole külmumisohtu.
 - Äravoolutoru läbimõõt ei tohi olla väiksem kaitsekapi äravooluava läbimõõdust.
 - Äravoolutoru peab läbi laskma vähemalt külma vee sissevoolust tulla võiva vooluhulga (→ tab. 4, lk 22).
- ▶ Kaitsekapi tuleb kinnitada juhendav silt järgmise kirjaga: „Äravoolutoru ei tohi sulgeda. Soojenemise ajal võib sealt tehnoloogilistel põhjustel välja tulla vett.“

Kui süsteemi staatiline rõhk on suurem kui 80 % kaitsekapi rakendumisrõhust:

- ▶ tuleb paigaldada rõhualandusventiil (→ joon 10, lk 71).

Süsteemi rõhk (staatiline rõhk)	Kaitsekapi rakendumisrõhk	Rõhualandusventiil	
		EL-i piires	väljaspool EL-i
< 4,8 bar	\geq 6 bar	ei ole vajalik	
5 bar	6 bar	max 4,8 bar	
5 bar	\geq 8 bar	ei ole vajalik	
6 bar	\geq 8 bar	max 5,0 bar	ei ole vajalik
7,8 bar	10 bar	max 5,0 bar	ei ole vajalik

Tab. 6 Sobiva rõhualandusventiili valik

5.3 Temperatuurianduri paigaldamine

Vee temperatuuri mõõtmiseks ja kontrollimiseks tuleb paigaldada temperatuuriandurid mõõtekohtadesse [4] ja [5] (→ joon 2, lk 69).

- ▶ Paigaldada temperatuuriandur (→ joon 11, lk 72). Hoolitseda selle eest, et anduri pind puutuks kogu pikkuse ulatuses kokku anduritasku pinnaga.

5.4 Elektriküttekeha (lisavarustus)

- ▶ Elektriküttekeha tuleb paigaldada eraldi paigaldusjuhendi järgi.
- ▶ Pärast boileri paigaldamise täielikku lõpetamist tuleb läbi viia kaitsejuhi kontrollimine (kaasa arvatud metallist keermesühendused).

6 Kasutuselevõtmine



TEATIS: Liiga suur rõhk võib süsteemi kahjustada! Liiga suure rõhu tõttu võib email möraneda.

- ▶ Kaitsekapi äravoolutoru ei tohi sulgeda.

- ▶ Mis tahes komponendi ja lisavarustuse kasutuselevõtmisel tuleb järgida tootja juhiseid vastavas tehnilises dokumentatsioonis.

6.1 Boileri kasutuselevõtmine



Boileri lekkekонтроlli läbiviimisel tuleb eranditult kasutada tarbevett.

Sooja vee poolel maksimaalsena lubatud katsetusrõhk on 10 bar (150 psi).

- ▶ Torustik ja boiler tuleb enne kasutuselevõtmist põhjalikult läbi pesta (→ joon 13, lk 72).

6.2 Kasutaja juhendamine



HOIATUS: Soojaveekraanide juures on oht end kuuma veega põletada!
Kui sooja vee temperatuur on seatud kõrgemaks kui 60 °C ja ka termodesinfitseerimise ajal tuleb põletusohu tõttu olla veekraanide juures ettevaatlik.

- ▶ Kasutajate tähelepanu tuleb juhtida sellele, et nad kasutaksid sooja vett üksnes külma veega segatult.

- ▶ Selgitada tuleb küttesüsteemi ja boileri tööpõhimõtet ning kuidas neid kasutada, pöörates erilist tähelepanu ohutushoiu küsimustele.
- ▶ Tutvustada tuleb kaitseklapi tööpõhimõtet ja kontrollimist.
- ▶ Kasutajale tuleb üle anda kõik kaasasolevad dokumendid.
- ▶ **Soovitus kasutajale:** sõlmida kütteseadmetele spetsialiseerunud ettevõttega ülevaatus- ja hoolduse leping. Boilerit tuleb ettenähtud hooldusvälpade järel (→ tab. 7, lk 22) hooldada ja kord aastas üle vaadata.
- ▶ Kasutajale tuleb selgitada järgmisi punkte:
 - Boileri soojenemisel võib kaitseklapist välja tulla vett.
 - Kaitseklapi äravoolutoru peab alati jääma avatuks.
 - Hooldusvälpasid tuleb järgida (→ tab. 7, lk 24).
 - **Soovitus külmumisohtu ja kasutaja lühiajalise äraoleku kohta:** jätta boiler tööle, seades sellele madalaima veetemperatuuri.

7 Seismajätmine

- ▶ Kui paigaldatud on elektriküttekeha (lisavarustus), tuleb boileri elektritoide välja lülitada (→ joon 15, lk 73).
- ▶ Lülitada välja juhtseadme temperatuuriregulaator.



HOIATUS: Kuuma veega põletamise oht!
▶ Boileril tuleb lasta piisavalt jahtuda.

- ▶ Boiler tühjendada (→ joon 15 ja 16, lk 73).
- ▶ Küttesüsteemi mis tahes komponendi või lisavarustuse väljalülitamisel tuleb järgida tootja juhiseid vastavas tehnilises dokumentatsioonis.
- ▶ Sulgeda sulgeventiil (→ joon 17, lk 73).
- ▶ Vabastada väline soojusvaheti rõhu alt.
- ▶ Väline soojusvaheti tuleb tühjendada ja õhutada (→ joon 18, lk 73).
- ▶ Korrodeerumise vältimiseks tuleb boileri sisemus põhjalikult kuivatada ja jätta kontrollimisava kate avatuks.

8 Loodushoid / kasutuselt kõrvaldamine

Loodushoid on Bosch kontserni tegevuse üldpõhimõte. Toodete kvaliteet, ökonoomsus ja loodushoid on meie jaoks võrdse tähtsusega eesmärgid. Loodushoiu seadusi ja normdokumente järgitakse rangelt.

Pakend

Pakendid tuleb saata asukohariigi ümbertöötlussüsteemi, mis tagab nende optimaalse taaskasutamise. Kõik kasutatud pakkematerjalid on keskkonnahoidlikud ja taaskasutatavad.

Vana seade

Vanad seadmed sisaldavad kasutuskõlblikke materjale, mis tuleb suunata ümbertöötlemisele. Konstruksiooniosi on lihtne eraldada ja plastmaterjalid on märgistatud. Nii saab erinevaid komponente sorteerida ja taaskasutusse või ümbertöötlemisele suunata.

9 Hooldus

- ▶ Enne hooldustööde alustamist tuleb alati boileril lasta jahtuda.
- ▶ Puhastada ja hooldada tuleb näidatud välpade järel.
- ▶ Puudused tuleb kohe kõrvaldada.
- ▶ Kasutada on lubatud ainult originaalvaruosi!

9.1 Hooldusvälbad

Hooldusvajadus sõltub läbivoolava vee hulgast, töötemperatuurist ja vee karedusest (→ tab. 7, lk 24).

Klooritud tarbevee või veepehmenusseadmete kasutamine lühendab hooldusvälpasid.

Vee karedus, °dH	3 – 8,4	8,5 – 14	> 14
Kaltsiumkarbonaadi kontsentratsioon mol/ m ³	0,6 – 1,5	1,6 – 2,5	> 2,5
Temperatuurid	Kuud		
Normaalse läbivoolu korral (< boileri maht / 24 h)			
< 60 °C	24	21	15
60 – 70 °C	21	18	12
> 70 °C	15	12	6
Suurendatud läbivoolu korral (> boileri maht / 24 h)			
< 60 °C	21	18	12
60 – 70 °C	18	15	9
> 70 °C	12	9	6

Tab. 7 Hooldusvälbad kuudes

Vee omaduste kohta konkreetses kohas saab teavet kohalikult veevarustusettevõttelt.

Näidatud orienteerivaid väärtusi tasub vee koostisest lähtudes täpsustada.

9.2 Hooldustööd

9.2.1 Kaitseklapi kontrollimine

- ▶ Kaitseklappi tuleb kontrollida kord aastas.

9.2.2 Katlakivi eemaldamine / boileri puhastamine



Puhastustulemust aitab parandada see, kui välist soojusvahetit enne pesemist soojendatakse. Järsu temperatuurimuutuse mõjul tulevad koorikud (nt lubjaladestused) paremini lahti.

- ▶ Ühendada boileri tarbeveeosa elektritoitest lahti.
- ▶ Sulgeda sulgeventiilid. Elektriküttekeha kasutamise korral katkestada selle elektritoide (→ joon 15, lk 73).
- ▶ Boileri tühjendada (→ joon 16, lk 73).
- ▶ Avada kontrollimisava (→ joon 19, lk 74).
- ▶ Kontrollida, et boileri sisemuses ei leidu mustust (lubjaladestusi, setteid).
- ▶ **Vähese lubjasisaldusega vee korral:**
Kontrollida mahutit regulaarselt ja puhastada setetest.

-või-

- ▶ **Lubjarikka vee või tugeva saastumise korral:**
Eemaldada lubjaladestus vastavalt tekkivale lubjakogusele keemiliselt puhastades (nt sobiva lupja lahustava, sidrunhappepõhise vahendiga).
- ▶ Pesta boilerit veejoaga (→ joon 20, lk 74).
- ▶ Tekkinud jäägid tuleb eemaldada märja-kuivaimuriga, millel on plasttoru.
- ▶ Kontrollimisava tuleb uue tihendiga sulgeda (→ joon 21, lk 74).
- ▶ Rakendada boiler taas tööle (→ peatükk 6, lk 23).

9.2.3 Magneesiumanoodi kontrollimine



Kui magneesiumanoodi ei hooldata asjatundlikult, kaotab boileri garantii kehtivuse.

Magneesiumanood on kaitseanood, mille mass boileris kasutamisel pidevalt väheneb.

Soovitame kord aastas mõõta anooditestriga kaitsevoolu (→ joon 23, lk 75). Anooditester on saadaval lisavarustusena.



Magneesiumanoodi pind ei tohi kokku puutuda õli ega määrdega.

- ▶ Hoida puhtust.

- ▶ Sulgeda külma vee sissevool.
- ▶ Vabastada boiler rõhu alt (→ joon 15, lk 73).
- ▶ Kui on olemas soojendamise süsteemi plaatsoojusvaheti:
 - Vabastada küttesüsteemi pool rõhu alt
 - Võtta lahti soojendamise süsteemi plaatsoojusvaheti peale- ja tagasivoolühendused
- ▶ Võtta magneesiumanood välja ja kontrollida (→ joon 23 kuni joon 25, lk 75).
- ▶ Magneesiumanood tuleb välja vahetada, kui selle läbimõõt on alla 15 mm.
- ▶ Kontrollida üleminekutakistust kaitsejuhiühenduse ja magneesiumanoodi vahel.

Nr	Kirjeldus
1	Magneesiumanood
2	Tihend
3	Läbiviiguosa
4	Seib
5	Hammasseib
6	Kaabliking koos maandusjuhtmega
7	kontrollimisava kate

Tab. 8 Magneesiumanoodi paigaldamine (→ joon 26, lk 75)

Tartalomjegyzék

1	Szimbólumok magyarázata	27
1.1	A szimbólumok magyarázata	27
1.2	Általános biztonsági tudnivalók	27
2	A termékre vonatkozó adatok	27
2.1	Rendeltetésszerű használat	27
2.2	Adattábla	27
2.3	Szállítási terjedelem	27
2.4	Technikai adatok	28
2.5	Termékismertetés	28
3	Előírások	28
4	Szállítás	29
5	Felszerelés	29
5.1	Felállítás	29
5.1.1	Felállítási helyvel szembeni követelmények	29
5.1.2	A melegvíz tároló felállítása	29
5.2	Hidraulikus csatlakozás	29
5.2.1	Melegvíz tároló hidraulikus csatlakoztatása	29
5.2.2	Biztonsági szelep beszerelése (kivitelezéskor)	29
5.3	Hőmérséklet érzékelők beszerelése	29
5.4	Elektromos fűtőbetét (külön tartozék)	29
6	Üzembe helyezés	30
6.1	Melegvíz tároló üzembe helyezése	30
6.2	Tájékoztassa az üzemeltetőt	30
7	Üzemen kívül helyezés	30
8	Környezetvédelem/megsemmisítés	30
9	Karbantartás	30
9.1	Karbantartási időközök	30
9.2	Karbantartási munkák	31
9.2.1	A biztonsági szelep ellenőrzése	31
9.2.2	A melegvíz tároló méisztelenítése/tisztítása	31
9.2.3	A magnézium anód ellenőrzése	31

1 Szimbólumok magyarázata

1.1 A szimbólumok magyarázata

Figyelmeztetések



A szövegben lévő figyelmeztetéseket szürke háttérű figyelmeztető háromszöggel jelöltük és bekereteztük.

A figyelmeztető tudnivaló előtti jelzőszavak a következmények fajtáját és súlyosságát jelölik, ha a veszély elhárítására vonatkozó intézkedések nem történnek meg.

- **ÉRTESÍTÉS** azt jelenti, hogy anyagi károk keletkezhetnek.
- **VIGYÁZAT** azt jelenti, hogy könnyű vagy közepesen súlyos személyi sérülések történhetnek.
- **FIGYELMEZTETÉS** azt jelenti, hogy súlyos személyi sérülések történhetnek.
- **VESZÉLY** azt jelenti, hogy életveszélyes személyi sérülések történhetnek.

Fontos információk



Az emberre vagy dologi tárgyakra vonatkozó, nem veszélyt jelző információkat ez a szöveg melletti szimbólum jelöli. Ezeket a szöveg alatt és fölött lévő vonalak határolják.

További szimbólumok

Szimbólum	Jelentés
▶	Teendő
→	Kereszthivatkozás a dokumentum más helyeire vagy más dokumentumokra
•	Felsorolás/listabejegyzés
–	Felsorolás/listabejegyzés (2. szint)

1. tábl.

1.2 Általános biztonsági tudnivalók

Általános tudnivalók

Ez a szerelési és karbantartási utasítás szakemberek számára készült.

A biztonsági tudnivalók figyelmen kívül hagyása súlyos személyi sérülésekhez vezethet.

- ▶ Olvassa el a biztonsági tudnivalókat és a benne lévő utasításokat.
- ▶ Tartsa be ezt a szerelési és karbantartási utasítást, hogy biztosítható legyen a zavarmentes működés.
- ▶ A hőtermelőt és a tartozékait a hozzájuk tartozó szerelési és kezelési útmutató szerint szerelje fel és helyezze üzembe.
- ▶ Ne használjon nyitott tárgyalási tartályokat.
- ▶ **Semmiképpen ne zárja el a biztonsági szelepet!**

2 A termékre vonatkozó adatok

2.1 Rendeltetészerű használat

A melegvíz tároló ivóvíz felmelegítésére és tárolására alkalmas. Vegye figyelembe az ivóvízre vonatkozó nemzeti előírásokat, irányelveket és szabványokat.

A melegvíz tárolót csak zárt rendszerekhez alkalmazza.

Más jellegű felhasználás nem rendeltetészerű használatnak minősül. A rendeltetésellenes használatból származó károkért nem vállalunk felelősséget.

Az ivóvízre vonatkozó követelmények	Mértékegység	
Vízkeménység, min.	ppm grain/US gallon °dH	36 2,1 2
pH-érték, min. – max.		6,5 – 9,5
Vezetőképesség, min. – max.	µS/cm	130 – 1500

2. tábl. Az ivóvízre vonatkozó követelmények

2.2 Adattábla

Az adattábla a melegvíz tároló hátoldalán felül van és a következő adatokat tartalmazza:

poz.	Ismeretetés
1	Típus megnevezés
2	Sorozatszám
3	Tényleges úrtartalom
4	Készenléti hőráfordítás
5	Az E-fűtőkészülék által melegített térfogat
6	Gyártási év
7	Korrózióvédelem
8	Tároló max. melegvíz hőmérséklete
9	Hőforrás max. előremenő hőmérséklete
10	Szoláris max. előremenő hőmérséklet
11	Elektromos csatlakozási teljesítmény
12	Fűtővíz bemenő teljesítmény
13	A fűtővíz bemenő teljesítményhez tartozó fűtővíz átfolyási mennyiség
14	Az elektromos melegített térfogat 40 °C-os megcsapolhatóságával együtt
15	Max. üzemi nyomás a használati melegvíz oldalon
16	Legnagyobb méretezési nyomás
17	Max. üzemi nyomás a fűtőforrás oldalon
18	Max. üzemi nyomás a szolár oldalon
19	Max. üzemi nyomás a használati melegvíz oldalon CH
20	Max. vizsgálati nyomás a használati melegvíz oldalon CH
21	E-fűtés max. melegvíz hőmérséklete

3. tábl. Adattábla

2.3 Szállítási terjedelem

- Melegvíz-tároló
- Szerelési és karbantartási utasítás

2.4 Technikai adatok

	Egység	SF300/5	SF400/5
Általános tudnivalók			
Méret		→ 1. ábra, 68. oldal	
Átló méret ¹⁾	mm	1655	1965
Átló méret LAP-pal	mm	1810	2120
Helyiség min. szükséges magassága anódcseréhez LAP nélkül	mm	1850	2100
Helyiség min. szükséges magassága szerléshez LAP- ²⁾	mm	2070	2635
Csatlakozók		→ 15. tábl., 68. oldal	
Melegvíz csatlakozó méret	DN	R1"	R1"
Hidegvíz csatlakozó méret	DN	R1"	R1"
Töltőrendszer csatlakozó mérete	DN	R1"	R1"
Cirkuláció csatlakozó méret	DN	R¾"	R¾"
Tároló hőmérséklet érzékelőjének a belső átmérője a mérési helyen	mm	19	19
Önsúly (csomagolás nélkül)	kg	92	103
Összsúly feltöltve	kg	392	503
Tároló űrtartalom (LAP nélkül)			
Hasznos űrtartalom (összesen)	l	300	400
Hasznosítható ³⁾			
45 °C	l	429	557
40 °C	l	500	650
Készenléti hőfordítás a DIN 4753 8. rész szerint ⁴⁾	kWh/24 h	1,82	2
Hidegvíz belépés maximális átfolyási mennyisége	l/perc	30	40
Melegvíz maximális hőmérséklete	°C	95	95
Ivóvíz maximális üzemi nyomása	bar túlnyomás	10	10
Legnagyobb méretezési nyomás (hidegvíz)	bar túlnyomás	7,8	7,8
Melegvíz maximális vizsgálati nyomása	bar túlnyomás	10	10

4. tábl. Méretek és műszaki adatok (→ 1. ábra, 68. oldal és 2. ábra, 69. oldal)

- LAP töltőrendszer nélkül felszerelt lemez hőcserélővel
- pal. Amennyiben a helyiség magassága nem elégséges, úgy a töltőcsöveket vezesse be a tárolóba és állítsa fel azzal együtt, majd helyezze és szerelje fel a LAP-ot.
- melegvíz mennyiség melegvíz kifolyási hőmérsékleten Kevert víz hőmérséklete a csapolóhelyen (10 °C hidegvíz hőmérsékletesen):
- Az elosztási veszteségek a hőtárolón kívül nincsenek figyelembe véve.

2.5 Termékismertetés

poz.	Ismeretetés
1	Melegvíz kilépési pont
2	Karmantyú töltőrendszer-csatlakozáshoz
3	Cirkulációs csatlakozás
4	Hőmérséklet érzékelő merülő hüvely (bekapcsolás érzékelő)
5	Hőmérséklet érzékelő merülő hüvely (kikapcsolás érzékelő)
6	Hidegvíz belépési pont
7	Vizsgálónyílás a karbantartáshoz és a tisztításhoz a homlokoldalon
8	Tároló tartály, zománczott acél
9	Elektromos szigeteléssel beszerelt magnézium anód
10	PS-burkolatfedél
11	Burkolat, lakkozott lemez 50 mm-es poliuretán keményhab hőszigeteléssel

5. tábl. Termékismertetés (→ 2. ábra, 69. oldal és 10. ábra, 71. oldal)

3 Előírások

Vegye figyelembe a következő irányelveket és szabványokat:

- Helyi előírások
- EnEG** (Németországban)
- EnEV** (Németországban).

Fűtő és használati melegvíz termelő berendezések szerelése és felszerelvényezése:

Buderus

• DIN- és EN-szabványok

- DIN 4753-1** – Vízmelegítők ...; követelmények, jelölések, felszerelés és ellenőrzés
- DIN 4753-3** – Vízmelegítők ...; vízdali korrózióvédelem zománczással; követelmények és ellenőrzés (termékszabvány)
- DIN 4753-6** – Vízmelegítő rendszerek ...; katódos korrózióvédelem zománczott acél tartályokhoz; követelmények és ellenőrzés (termékszabvány)
- DIN 4753-8** – Vízmelegítő ... - 8. rész: Max. 1000 liter névleges űrtartalmú vízmelegítők hőszigetelése – követelmények és ellenőrzés (termékszabvány)
- DIN EN 12897** – Melegvíz ellátás - rendelkezések a ... melegvíz tárolós vízmelegítőkhöz (termékszabvány)
- DIN 1988** – Az ivóvíz szereléssel kapcsolatos műszaki szabályok
- DIN EN 1717** – Ivóvíz védelme a szennyeződésektől ...
- DIN EN 806** – Ivóvíz szerelésére vonatkozó műszaki szabályok
- DIN 4708** – Központi vízmelegítő rendszerek

• DVGW

- W 551 – jelleglap: Használati melegvíz termelő és vezetékrendszerek; a legionellák szaporodását megakadályozó műszaki intézkedések új rendszerekben; ...
- W 553 – jelleglap, cirkulációs rendszerek méretezése ...

4 Szállítás

- ▶ Szállítás közben biztosítani kell a melegvíz tárolót leesés ellen.
- ▶ Becsomagolt melegvíz tároló szállítása zsáktalicskával és feszítőhevederrel (→ 3. ábra 69. oldal).

-vagy-

- ▶ A csomagolás nélküli melegvíz tárolót szállítóhálóban szállítsa és közben ügyeljen arra, hogy a csatlakozók ne sérüljenek meg.

5 Felszerelés

A melegvíz tárolót készre szerelt állapotban szállítjuk.

- ▶ Ellenőrizze a melegvíz tároló teljességét és sértetlenségét.

5.1 Felállítás

5.1.1 Felállítási helyrel szembeni követelmények



ÉRTESTÍTÉS: Berendezés károk a felállítási felület elégtelen teherbírása vagy alkalmatlan alap miatt!

- ▶ Gondoskodjon a felállítási felület vízszintességéről és kellő teherbírásáról.

- ▶ Vegye figyelembe a helyiség min. szükséges magasságát a LAP szereléséhez (→ 4. tábl., 28. oldal).
- ▶ Amennyiben a helyiség min. szükséges magassága a LAP szereléséhez nincs megadva, úgy a LAP-ot, a melegvíz tároló felállítását előtt kell felszerelni.
- ▶ Egy E-betét további beszerelésénél rövidítse megfelelően a LAP-ot.
- ▶ Ha fennáll annak a veszélye, hogy a felállítás helyén a padlón víz gyűlik össze, akkor helyezze a melegvíz tárolót emelvényre.
- ▶ A melegvíz tárolót száraz és fagymentes belső térben állítsa fel.
- ▶ Vegye figyelembe a helyiség min. szükséges magasságát (→ 4. tábl., 28. oldal) és a helyiség min. szükséges faltávolságát (→ 1. ábra, 68. oldal és 5. ábra, 70. oldal).

5.1.2 A melegvíz tároló felállítása

- ▶ Állítsa fel és állítsa be a melegvíz tárolót (→ 5-től 7. ábrák, 70. oldal-ig).
- ▶ Távolítsa el a védőkupakokat (→ 8. ábra, 70. oldal).
- ▶ Helyezze el a teflonszalagot vagy a teflon szálakat (→ 9. ábra, 71. oldal).

5.2 Hidraulikus csatlakozás



FIGYELMEZTETÉS: Tűzveszély a forrasztási és hegesztési munkák végzésekor!

- ▶ A forrasztási és hegesztési munkák végzésekor óvintézkedésekre van szükség, mert a hőszigetelés éghető anyagból készült. Például a hőszigetelés letakarásával.
- ▶ A munka elvégzése után ellenőrizze a tároló burkolatának az épségét.



FIGYELMEZTETÉS: Szennyezett víz miatti egészségi veszély!

- ▶ A nem tiszta körülmények között elvégzett szerelési munkák az ivóvizet szennyeznek.
- ▶ A melegvíz tárolót higiénikusan kifogástalanul kell felszerelni és felszerelvényezni az adott országban érvényes szabványoknak és irányelveknek megfelelően.

5.2.1 Melegvíz tároló hidraulikus csatlakoztatása

Berendezés példa az összes ajánlott szeleppel és csapokkal (→ 10. ábra, 71. oldal).

- ▶ Olyan szerelési anyagokat használjon, amelyek 95 °C-ig (203 °F) hőállóak.
- ▶ Ne használjon nyitott tágulási tartályokat.
- ▶ Műanyag vezetékkel rendelkező használati melegvíz termelő rendszereknél fém menetes csatlakozókat alkalmazzon.
- ▶ A leürítő vezetékét a csatlakozójának megfelelően méretezze.
- ▶ Az ürítő vezetékbe ne szereljen fel könyök idomot, hogy elkerülje az iszap lerakódást.
- ▶ A töltővezetékét lehetőleg rövidre kell készíteni és szigetelni kell.
- ▶ Ha visszacsapó szelepet alkalmaznak a hidegvíz belépés tápvezetékében: akkor a biztonsági szelepet a visszacsapó szelep és hidegvíz belépés közé szerelje.
- ▶ Ha a berendezés nyugalmi nyomása 5 bar-nál nagyobb, akkor szereljen fel nyomáscsökkentőt.
- ▶ Zárja le a nem használt csatlakozásokat.

5.2.2 Biztonsági szelep beszerelése (kivitelezéskor)

- ▶ A helyszínen építsen be ivóvízhez engedélyezett, típusengedéllyel rendelkező biztonsági szelepet (≥ DN 20) a hidegvíz vezetékbe (→ 10. ábra, 71. oldal).
- ▶ Vegye figyelembe a biztonsági szelep szerelési utasítását.
- ▶ A biztonsági szelep lefűjő vezetékét fagymentes környezetben a vízleeresztő helyhez kell csatlakoztatni.
 - A lefűjővezeték átmérője minimálisan feleljen meg a biztonsági szelep kilépő keresztmetszetének.
 - A lefűjővezeték legalább akkora legyen, hogy le tudja fűtteni azt a térfogatáramot, mely a hidegvíz belépésnél felléphet (→ 4. tábl., 28. oldal).
- ▶ A biztonsági szelepen helyezze el a következő feliratot: "Ne zárja el a lefűjő vezetőket. A fűtés során üzemeltetési okokból víz folyhat a csőből."

Ha a rendszer nyugalmi nyomása túllépi a biztonsági szelep kapcsolási nyomásának 80 %-át.

- ▶ Nyomáscsökkentő felszerelése (→ 10. ábra, 71. oldal).

Hálózati nyomás (nyugalmi nyomás)	A biztonsági szelep kapcsolási nyomása	Nyomáscsökkentő	
		az EU-ban	az EU-n kívül
< 4,8 bar	≥ 6 bar	nem szükséges	
5 bar	6 bar	max. 4,8 bar	
5 bar	≥ 8 bar	nem szükséges	
6 bar	≥ 8 bar	max. 5,0 bar	nem szükséges
7,8 bar	10 bar	max. 5,0 bar	nem szükséges

6. tábl. Megfelelő nyomáscsökkentő kiválasztása

5.3 Hőmérséklet érzékelők beszerelése

Szerelje fel a vízhőmérséklet méréséhez és ellenőrzéséhez a [4] és [5] mérőhelyekre (→ 2. ábra, 69. oldal).

- ▶ Hőmérséklet érzékelők beszerelése (→ 11. ábra, 72. oldal).
Ügyeljen arra, hogy az érzékelő felülete a teljes hossza mentén érintkezésben legyen a merülő hüvely felületével.

5.4 Elektromos fűtőbetét (külön tartozék)

- ▶ Az elektromos fűtőbetétet a külön mellékelt szerelési utasítás szerint kell beszerelni.
- ▶ A tároló teljes felszerelésének a befejezése után el kell végezni a védővezeték vizsgálatot (ebbe be kell vonni a fémes menetes csatlakozókat is).

6 Üzembe helyezés



ÉRTESSÍTÉS: Rendszerkárosodás túlnyomás miatt!
A túlnyomás következtében a zománcozáson feszültség által okozott repedések képződhetnek!

- ▶ Ne zárja el a biztonsági szelep lefúvatóvezetékét.

- ▶ Minden szerelvény csoportot és külön rendelhető tartozékot a gyártó műszaki dokumentációjában megadott útmutatásoknak megfelelően helyezzen üzembe.

6.1 Melegvíz tároló üzembe helyezése



A melegvíz tároló tömítettségét kizárólag vezetékes ivóvízzel ellenőrizze.

A maximális melegvíz oldali próbanyomás 10 bar (150 psi) túlnyomás lehet.

- ▶ Üzembe helyezés előtt alaposan mossa át a melegvíz tárolót és a csővezetékeket (→ 13. ábra, 72. oldal).

6.2 Tájékoztassa az üzemeltetőt



FIGYELMEZTETÉS: A melegvíz csapolóhelyeken leforrázás veszélye áll fenn!
A termikus fertőtlenítés közben és ha a melegvíz hőmérséklet 60 °C fölé van beállítva, leforrázás veszély áll fenn a melegvíz csapolóhelyeken.

- ▶ Figyelmeztesse az üzemeltetőt, hogy csak kevert melegvizet használjon.

- ▶ Magyarozza el a fűtési rendszer és a melegvíz tároló működését, valamint kezelését és hangsúlyozza ki a biztonságtechnikai tudnivalókat.
- ▶ Magyarozza el a biztonsági szelep működését és ellenőrzését.
- ▶ Adja át az üzemeltetőnek az összes mellékelt dokumentációt.
- ▶ **Javaslat az ügyfélnek:** kössön ellenőrzési/karbantartási szerződést egy engedéllyel rendelkező szakszervizzel. Az előírt karbantartási időszakonként (→ 7. tabl., 30. oldal) tartsa karban a melegvíz tárolót és évenként végezze el a felügyeletét.
- ▶ Hívja fel az üzemeltető figyelmét a következőkre:
 - Felfűtéskor víz léphet ki a biztonsági szelepből.
 - A biztonsági szelep lefúvatóvezetékét állandóan nyitva kell tartani.
 - Be kell tartani a karbantartási időközöket (→ 7. tabl., 30. oldal).
 - **Javaslat fagyveszély és az üzemeltető rövid idejű távolléte esetére:** hagyja üzemelni a melegvíz tárolót és állítsa be a legkisebb vízhőmérsékletet.

7 Üzemen kívül helyezés

- ▶ Beszerelt elektromos fűtőbetét esetén (külön tartozék) áramtalanítsa a melegvíz tárolót (→ 15. ábra, 73. oldal).
- ▶ Kapcsolja ki a szabályozókészülék hőmérséklet szabályozóját.



FIGYELMEZTETÉS: Leforrázás veszély a forróvíz miatt!
▶ A melegvíz tárolót hagyja elegendő mértékben kihűlni.

- ▶ Üritse le a melegvíz tárolót (→ 15 és 16. ábra, 73. oldal).
- ▶ A fűtési rendszer minden szerelvény csoportját és külön rendelhető tartozékát a gyártó műszaki dokumentációjában megadott útmutatásoknak megfelelően helyezzen üzembe.

- ▶ Zárja el az elzárószelepeket (→ 17. ábra, 73. oldal).
- ▶ Nyomásmentesítse a külső hőcserélőt.
- ▶ Üritse le a külső hőcserélőt és fúvassa ki (→ 18. ábra, 73. oldal).
- ▶ Azért, hogy ne léphessen fel korrózió, szárítsa ki jól a belső teret és hagyja nyitva a szerelőnyílás fedelét.

8 Környezetvédelem/megsemmisítés

A környezetvédelem a Bosch csoport alapelve.

A termékek minősége, a gazdaságosság és a környezetvédelem számunkra egyenrangú célt képez. A környezetvédelmi törvények és előírások szigorúan betartásra kerülnek.

Csomagolás

A csomagolásnál részesei vagyunk az országspecifikus értékesítési rendszereknek, amelyek optimális újrafelhasználást biztosítanak. Minden általunk használt csomagoló anyag környezetbarát és újrahasznosítható.

Régi készülék

A régi készülékek újra felhasználható anyagokat tartalmaznak.

A szerelvénycsoportokat könnyen szét lehet válogatni és a műanyagok megjelölést kaptak. Így a különböző szerkezeti csoportok osztályozhatók és az egyes csoportok újrafelhasználásra továbbíthatók, ill. megsemmisíthetők.

9 Karbantartás

- ▶ A melegvíz tárolót karbantartás előtt hagyja elegendő mértékben kihűlni.
- ▶ A tisztítást és a karbantartást a megadott időközönként végezze.
- ▶ A hiányosságokat azonnal meg kell szüntetni.
- ▶ Csak eredeti alkatrészeket használjon!

9.1 Karbantartási időközök

A karbantartást az átáramlás, az üzemi hőmérséklet és a vízkeménység függvényében kell végezni (→ 7. tabl., 30. oldal).

A klórozott ivóvíz vagy a lágyító-berendezések használata csökkenti a karbantartási időközöket.

Vízkeménység dH-ban	3 – 8,4	8,5 – 14	> 14
Calciumcarbonat koncentráció mol/m ³ -ban kifejezve	0,6 – 1,5	1,6 – 2,5	> 2,5
Hőmérsékletek	Hónapok száma		
Normál átáramlásnál (< tároló-űrtartalom/24 h)			
< 60 °C	24	21	15
60 – 70 °C	21	18	12
> 70 °C	15	12	6
Megnövelt átáramlásnál (> tároló-űrtartalom/24 h)			
< 60 °C	21	18	12
60 – 70 °C	18	15	9
> 70 °C	12	9	6

7. tábl. Karbantartási időközök hónapokban

A helyi vízminőség megkérdezhető a helyi vízszolgáltatótól.

Az egyes területeken előforduló vízösszetételtől függően célszerű eltérni a nevezett tájékoztató értékektől.

9.2 Karbantartási munkák

9.2.1 A biztonsági szelep ellenőrzése

- ▶ Évenként ellenőrizze a biztonsági szelepet.

9.2.2 A melegvíz tároló mésztelenítése/tisztítása



Növelheti a tisztító hatást, ha a külső hőcserélőt a leürítés előtt felfűti. Ekkor hőszokk hatás lép fel, ami jobban leválasztja a kérges lerakódásokat (pl. vízkőlerakódást).

- ▶ Kapcsolja le a hálózatról a melegvíz tárolót a használati melegvíz oldalon.
- ▶ Zárja el az elzáró szelepeket és elektromos fűtőbetét alkalmazásakor kapcsolja le azt a villamos hálózatról (→ 15. ábra, 73. oldal).
- ▶ Ürítse le a melegvíz tárolót (→ 16. ábra, 73. oldal).
- ▶ Nyissa ki az ellenőrző nyílást (→ 19. ábra, 74. oldal).
- ▶ Szennyeződések (vízkőlerakódások, üledékek) szempontjából ellenőrizze a melegvíz tároló belsejét.
- ▶ **Kis keménységű víznél:**
Rendszeresen ellenőrizze a tartályt és tisztítsa meg a felgyülemlett lerakódásoktól.

-vagy-

- ▶ **Méztartalmú vizeknél, ill. erős szennyeződés esetén:**
Az előforduló mészmennyiségnek megfelelően rendszeresen végezzen vegyi mészkötelenítést (pl. egy erre a célra megfelelő citromsav bázisú mészoldó szerrel).
- ▶ Melegvíz tároló vízszaggárral való tisztítása (→ 20. ábra, 74. oldal).
- ▶ Egy műanyag csővel rendelkező nedves/száraz porszívóval a maradványokat eltávolíthatja.
- ▶ A vizsgálonnyílást egy új tömítéssel zárja le (→ 21. ábra, 74. oldal).
- ▶ Melegvíz tároló újbóli üzembe helyezése (→ 6. fejezet, 30. oldal).

9.2.3 A magnézium anód ellenőrzése



Ha nem történik meg a magnézium anódok szakszerű karbantartása, akkor megszűnik a melegvíz tároló garanciája.

A magnézium anód egy fogyó anód, ami a melegvíz tároló működése során elhasználódik.

Ajánljuk, hogy évenként végezzen védőáram mérést az anódvizsgálóval (→ 23. ábra, 75. oldal). Az anódvizsgáló külön rendelhető tartozékként kapható.



A magnézium anódok felülete olajjal vagy zsírral nem érintkezhet.

- ▶ Ügyeljen a tisztaságra.

- ▶ Zárja le a hidegvíz belépést.
- ▶ Nyomásmentesítse a melegvíz tárolót (→ 15. ábra, 73. oldal).
- ▶ amennyiben a LAP rendelkezésre áll:
 - Nyomásmentesítse a fűtési oldalt
 - Oldja ki a LAP-ot az elő- és hátoldalon
- ▶ A magnézium anód kiszerezése és ellenőrzése (→ 23. ábrától 25. ábráig, 75. oldal).
- ▶ Ha az átmérő lecsökkent 15 mm alá, akkor cserélje ki a magnézium anódot.
- ▶ Ellenőrizze az ellenállást a védővezeték csatlakozás és a magnézium anód között.

poz.	Ismertetés
1	Magnézium anód
2	Tömítés
3	Átvezető elem
4	Alátét
5	Fogazott alátét
6	Kábelsaru a földkábelrel
7	Szerelőnyílás fedél

8. tábl. Magnézium anód beépítése (→ 26. ábra, 75. oldal)

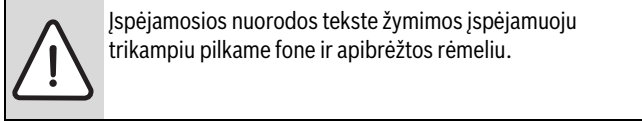
Turinys

1	Simbolių paaiškinimas	33
1.1	Simbolių aiškinimas	33
1.2	Bendrieji saugos nurodymai	33
2	Duomenys apie gaminį	33
2.1	Naudojimas pagal paskirtį	33
2.2	Tipo lentelė	33
2.3	Tiekiamas komplektas	33
2.4	Techniniai duomenys	34
2.5	Gaminio aprašas	34
3	Teisės aktai	34
4	Transportavimas	35
5	Montavimo darbai	35
5.1	Pastatymas	35
5.1.1	Reikalavimai pastatymo vietai	35
5.1.2	Karšto vandens šildytuvo pastatymas	35
5.2	Prijungimas prie hidraulinės sistemos	35
5.2.1	Karšto vandens šildytuvo hidraulinių jungčių prijungimas	35
5.2.2	Apsauginio vožtuvo įmontavimas (eksploatavimo vietoje)	35
5.3	Temperatūros jutiklio montavimas	35
5.4	Elektrinis šildymo elementas (priedas)	35
6	Įjungimas	36
6.1	Karšto vandens šildytuvo paruošimas eksploatuoti ..	36
6.2	Naudotojo instruktavimas	36
7	Eksploatacijos nutraukimas	36
8	Aplinkosauga ir šalinimas	36
9	Techninė priežiūra	36
9.1	Techninės priežiūros intervalai	36
9.2	Techninės priežiūros darbai	37
9.2.1	Patikrinkite apsauginį vožtuvą	37
9.2.2	Karšto vandens šildytuvo valymas/kalkių šalinimas ..	37
9.2.3	Magnio anodo tikrinimas	37

1 Simbolių paaiškinimas

1.1 Simbolių aiškinimas

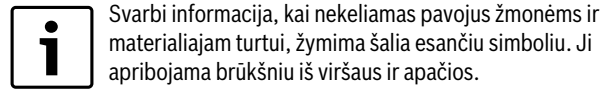
Įspėjamosios nuorodos



Įspėjamieji žodžiai įspėjamosios nuorodos pradžioje nusako pasekmių pobūdį ir sunkumą, jei nebus imamas apsaugos nuo pavojaus priemonių.

- **PRANEŠIMAS** reiškia, kad galima nedidelė materialinė žala.
- **PERSPĖJIMAS** reiškia, kad galimi vidutiniai asmenų sužalojimai.
- **ĮSPĖJIMAS** reiškia, kad galimi sunkūs asmenų sužalojimai.
- **PAVOJUS** reiškia, kad galimi pavojų gyvybei keliantys asmenų sužalojimai.

Svarbi informacija



Kiti simboliai

Simbolis	Reikšmė
▶	Veiksmas
→	Kryžminė nuoroda į kitą dokumento vietą ar kitą dokumentą
•	Išvardijimas, sąrašo įrašas
–	Išvardijimas, sąrašo įrašas (2-as lygmuo)

Lent. 1

1.2 Bendrieji saugos nurodymai

Bendroji informacija

Ši montavimo ir techninės priežiūros instrukcija skirta kvalifikuotiems specialistams.

Nesilaikant saugos nuorodų galimi sunkūs sužalojimai.

- ▶ Perskaitykite saugos nuorodas ir laikykitės pateiktų reikalavimų.
- ▶ Kad būtų užtikrinamas neprikaištingas sistemos veikimas, laikykitės šių montavimo ir techninės priežiūros nurodymų.
- ▶ Šilumos generatorių ir priedus sumontuokite ir paleiskite eksploatuoti laikydamiesi atitinkamos instrukcijos.
- ▶ Nenaudokite atvirų išsiplėtimo indų.
- ▶ **Jokiu būdu neuždarykite apsauginio vožtuvo!**

2 Duomenys apie gaminį

2.1 Naudojimas pagal paskirtį

Karšto vandens šildytuvas skirtas geriamajam vandeniui šildyti ir laikyti. Eksploatuodami įrenginį laikykitės eksploatavimo šalyje galiojančių standartų, taisyklių ir reikalavimų!

Karšto vandens šildytuvą naudokite tik uždaroje sistemoje.

Kitokio pobūdžio naudojimas laikomas naudojimu ne pagal paskirtį. Defektams, atsiradusiems dėl naudojimo ne pagal paskirtį, garantiniai įsipareigojimai netaikomi.

Geriamajam vandeniui keliami reikalavimai	Vienetai	
Min. vandens kietis	ppm	36
	gpg	2,1
	°dH	2
pH vertė, min. – maks.		6,5 – 9,5
Laidumas, min. – maks.	µS/cm	130 – 1500

Lent. 2 Geriamajam vandeniui keliami reikalavimai

2.2 Tipo lentelė

Tipa lentelė yra karšto vandens šildytuvo užpakalinėje pusėje, viršuje. Joje pateikti šie duomenys:

Poz.	Aprašas
1	Tipa pavadinimas
2	Serijos numeris
3	Faktinė talpa
4	Šilumos poreikis parengimui
5	Talpa šildoma el. šildytuvu
6	Pagaminimo metai
7	Apsauga nuo korozijos
8	Karšto vandens šildytuvo maks. karšto vandens temperatūra
9	Šilumos šaltinio maks. tiekiamo srauto temperatūra
10	Saulės kolektoriaus maks. tiekiamo srauto temperatūra
11	Elektrinė prijungimo galia
12	Šildymo sistemos vandens įeinamoji galia
13	Šildymo sistemos vandens debitas šildymo sistemos vandens įeinamajai galiai
14	su elektriniu būdu šildomu 40 °C tūriu, kurį galima naudoti
15	Maks. darbinis slėgis geriamojo vandens sistemoje
16	Aukščiausias skaičiuojamasis slėgis
17	Maks. darbinis slėgis šildymo sistemoje
18	Maks. darbinis slėgis saulės kolektorių sistemoje
19	Maks. darbinis slėgis geriamojo vandens sistemoje CH
20	Maks. patikros slėgis geriamojo vandens sistemoje CH
21	Maks. karšto vandens temperatūra, esant el. šildymui

Lent. 3 Tipa lentelė

2.3 Tiekiamas kompleksas

- Karšto vandens šildytuvas
- Montavimo ir techninės priežiūros instrukcija

2.4 Techniniai duomenys

	Vienetai	SF300/5	SF400/5
Bendrieji nurodymai			
Matmenys		→ 1 pav., 68 psl.	
Paverstos įrangos matmenys be LAP ¹⁾	mm	1 655	1 965
Paverstos įrangos matmenys su LAP	mm	1 810	2 120
Minimalus patalpos aukštis anodams pakeisti be LAP	mm	1 850	2 100
Minimalus patalpos aukštis montavimui su LAP ²⁾	mm	2 070	2 635
Jungtys		→ 9 lent., 68 psl.	
Karšto vandens jungčių matmenys	DN	R1"	R1"
Šalto vandens jungčių matmenys	DN	R1"	R1"
Užkrovimo sistemos jungčių matmenys	DN	R1"	R1"
Cirkuliacijos jungčių matmenys	DN	R¾"	R¾"
Karšto vandens šildytuvo temperatūros jutiklio matavimo vietos vidinis skersmuo	mm	19	19
Tuščios talpos svoris (be pakuotės)	kg	92	103
Bendras pripildytos įrangos svoris	kg	392	503
talpos tūris (be LAP)			
Naudingoji talpa (bendra)	l	300	400
Karšto vandens kiekis, kurį galima naudoti, esant karšto vandens ištekėjimo temperatūrai ³⁾ :			
45 °C	l	429	557
40 °C	l	500	650
Šilumos sąnaudos parengimui pagal DIN 4753, 8 dalis ⁴⁾	kWh/24h	1,82	2
Maksimalus debitas šalto vandens įvade	l/min	30	40
Maksimali karšto vandens temperatūra	°C	95	95
Geriamojo vandens maksimalus darbinis slėgis	bar	10	10
Aukščiausias skaičiuojamasis slėgis (šaltas vanduo)	bar	7,8	7,8
Karšto vandens maksimalus bandomasis slėgis	bar	10	10

Lent. 4 Matmenys ir techniniai duomenys (→ 1 pav., 68 psl. ir 2 pav., 69 psl.)

- 1) Išorinio plokštelinio užkrovimo šilumokaičio sistemos
- 2) Jei patalpos aukštis nepakankamas, užkrovimo vamzdžius nutieskite gulinčioje talpoje ir pastatykite kartu su talpa, tada uždėkite ir primontuokite LAP.
- 3) Maišytas vanduo vandens paėmimo vietoje (esant 10 °C šalto vandens temperatūrai)
- 4) Paskirstymo nuostoliai už karšto vandens šildytuvo ribų neįvertinti.

2.5 Gaminio aprašas

Poz.	Aprašas
1	Karšto vandens išvadas
2	Mova užkrovimo sistemai prijungti
3	Jungtis cirkuliacijai
4	Įleistinė tūtelė temperatūros jutikliui (įjungimo jutiklis)
5	Įleistinė tūtelė temperatūros jutikliui (išleidimo jutiklis)
6	Šalto vandens įvadas
7	Patikros anga, skirta techninės priežiūros ir valymo darbams, priekinėje pusėje
8	Akumuliacinė vandens talpa, emaliuotas plienas
9	Su elektrine izoliacija įmontuotas magnio anodas
10	PS apvalkalo dangtelis
11	Gaubtas, lakuota skarda su 50 mm poliuretano kietų putų šilumos izoliacija

Lent. 5 Gaminio aprašas (→ 2 pav., 69 psl. ir 10 pav., 71 psl.)

3 Teisės aktai

Laikykitės šių standartų ir direktyvų:

- Vietiniai teisės aktai
- **EnEG** (Vokietijoje)
- **EnEV** (Vokietijoje)

Patalpų šildymo ir karšto vandens ruošimo sistemos ir jų įrengimas:

- **DIN** ir **EN** standartai

- **DIN 4753-1** – Tūriniai vandens šildytuvai ...; reikalavimai, žymėjimas, įranga ir tikrinimas
- **DIN 4753-3** – Tūriniai vandens šildytuvai ...; su vandeniu besiliečiančių paviršių antikorozinė apsauga emaliuojant; reikalavimai ir tikrinimas (gaminio standartas)
- **DIN 4753-6** – Tūriniai vandens šildytuvai ...; katodinė emaliuotų plieninių paviršių apsauga nuo korozijos; reikalavimai ir tikrinimas (gaminio standartas)
- **DIN 4753-8** – Tūrinis vandens šildytuvas ... - 8 dalis: iki 1 000 l vardinės talpos tūrinių vandens šildytuvų šilumos izoliacija – reikalavimai ir tikrinimas (gaminio standartas)
- **DIN EN 12897** – Vandens tiekimas - reikalavimai, skirti ... tūriniam vandens šildytuvams (gaminio standartas)
- **DIN 1988** – Geriamojo vandens įrengimo techninės taisyklės
- **DIN EN 1717** – Geriamojo vandens apsauga nuo teršalų ...
- **DIN EN 806** – Techninės geriamojo vandens įrengimo taisyklės
- **DIN 4708** – Centrinės vandens šildymo sistemos

• **DVGW**

- Darbo lapas W 551 – geriamojo vandens šildymo sistemos ir vamzdiniai; Legionella bakterijų dauginimosi stabdymo techninės priemonės naujuose įrenginiuose; ...
- Darbo lapas W 553 – Cirkuliacijos sistemų matavimas .

4 Transportavimas

- ▶ Pasirūpinkite, kad gabenamas įrenginys nenukristų.
 - ▶ Supakuotą karšto vandens šildytuvą transportuokite maišams skirtu vežimėliu su tvirtinamuoju diržu (→ 3 pav., 69 psl.).
- arba-
- ▶ Nesupakuotą karšto vandens šildytuvą transportuokite su transportavimo tinklu ir apsaugokite jungtis nuo pažeidimų.

5 Montavimo darbai

Karšto vandens šildytuvus tiekiamas visiškai sumontuotas.

- ▶ Patikrinkite, ar pristatytas karšto vandens šildytuvus nepažeistas ir ar nieko netrūksta.

5.1 Pastatymas

5.1.1 Reikalavimai pastatymo vietai



PRANEŠIMAS: įrenginio pažeidimai dėl nepakankamos pastatymo paviršiaus leidžiamosios apkrovos arba dėl netinkamo pagrindo!

- ▶ Įsitikinkite, kad pastatymo paviršius yra lygus ir pakankamos leidžiamosios apkrovos.

- ▶ Atkreipkite dėmesį į minimalų patalpos aukštį, reikalingą LAP montuoti (→ 4 lent., 34 psl.).
- ▶ Jei patalpa žemesnė už minimalų aukštį, reikalingą LAP montuoti, tai LAP reikia sumontuoti prieš pastatant karšto vandens šildytuvą.
- ▶ Jei papildomai montuojate el. įdėklą, atitinkamai patrupinkite LAP įleistinę tūtelę.
- ▶ Jei pastatymo vietoje gali iškilti vandens susikaupimo ant grindų pavojus, karšto vandens šildytuvą pastatykite ant pakyls.
- ▶ Karšto vandens šildytuvą pastatykite sausose ir nuo užšalimo apsaugotose patalpose.
- ▶ Pastatymo vietoje atkreipkite dėmesį į minimalų patalpos aukštį (→ 4 lent., 34 psl.) ir išlaikykite minimalius atstumus iki sienų (→ 1 pav., 68 psl. ir 5 pav., 70 psl.).

5.1.2 Karšto vandens šildytuvo pastatymas

- ▶ Karšto vandens šildytuvą pastatykite ir išlyginkite (→ 5 – 7 pav., 70 psl.).
- ▶ Nuimkite apsauginius gaubtelius (→ 8 pav., 70 psl.).
- ▶ Uždėkite tefloninę juostą ar tefloninį siūlą (→ 9 pav., 71 psl.).

5.2 Prijungimas prie hidraulinės sistemos



ISPĖJIMAS: atliekant litavimo ir suvirinimo darbus išskyla gaisro pavojus!

- ▶ Atliekant litavimo ir suvirinimo darbus būtina imtis specialių apsaugos priemonių, nes šilumos izoliacija yra degi. Pvz., apdengti šilumos izoliaciją.
- ▶ Baigus darbą reikia patikrinti, ar nepažeistas katilo gaubtas.



ISPĖJIMAS: užterštas vanduo kelia pavojų sveikatai! Jeigu montavimo darbai atliekami nesilaikant higienos reikalavimų, gali būti užteršiamas geriamasis vanduo.

- ▶ Karšto vandens šildytuvą sumontuokite ir įrenkite griežtai laikydamiesi atitinkamų šalyje galiojančių higienos standartų ir taisyklių.

5.2.1 Karšto vandens šildytuvo hidraulinių jungčių prijungimas

Įrenginio pavyzdys su rekomenduojamais vožtuvais ir čiaupais (→ 10 pav., 71 psl.).

- ▶ Naudokite 95 °C (203 °F) karščiui atsparias instaliavimo medžiagas.
- ▶ Nenaudokite atvirų išsiplėtimo indų.
- ▶ Geriamojo vandens šildymo įrenginiuose su plastikiniais vamzdynais būtina naudoti metalines sriegines dalis.
- ▶ Ištuštinimo vamzdžio matmenis nustatykite pagal jungtį.
- ▶ Kad būtų garantuotas geras dumblo šalinimas, ištuštinimo vamzdį montuokite tik tiesiai.
- ▶ Talpos šildymo vamzdyną sujunkite taip, kad jis būtų kuo trumpesnis, ir tinkamai izoliuokite.
- ▶ Šalto vandens įvado tiekimo linijoje naudojant atbulinį vožtuvą: apsauginį vožtuvą reikia įmontuoti tarp atbulinio vožtuvo ir šalto vandens įvado.
- ▶ Jei įrenginio visas srauto slėgis yra 5 bar, įmontuokite slėgio reduktorių.
- ▶ Visas nenaudojamas jungtis uždarykite.

5.2.2 Apsauginio vožtuvo įmontavimas (eksploatavimo vietoje)

- ▶ Šalto vandens linijoje eksploatavimo vietoje įmontuokite patikrintos konstrukcijos, geriamajam vandeniui aprobuotą apsauginį vožtuvą (≥ DN 20) (→ 10 pav., 71 psl.).
- ▶ Laikykitės apsauginio vožtuvo montavimo instrukcijos.
- ▶ Apsauginio vožtuvo nutekamasis vamzdis turi būti matomas ir nukreiptas į nutekamąją įdubą, esančią nuo užšalimo apsaugotoje zonoje.
 - Nutekamojo vamzdžio skersmuo turi būti ne mažesnis už apsauginio vožtuvo skersmenį.
 - Nutekamasis vamzdis turi būti bent tokių matmenų, kad galėtų nutekėti tūrinis srautas, galintis susidaryti šalto vandens įvade (→ 4 lent., 34 psl.).
- ▶ Prie apsauginio vožtuvo pritvirtinkite skydelį su tokiu nurodymu: „Neuždarykite nutekamojo vamzdžio. Šildymo metu dėl veikimo ypatumų gali ištekėti vandens.“

Jei ramybės būsenoje sistemos slėgis yra 80 % aukštesnis už apsauginio vožtuvo suveikties slėgį:

- ▶ Prijunkite slėgio reduktorių (→ 10 pav., 71 psl.).

Tinklo slėgis (visas srauto slėgis)	Apsauginio vožtuvo suveikties slėgis	Slėgio reduktorius	
		Europos Sąjungoje	Už Europos Sąjungos ribų
< 4,8 bar	≥ 6 bar	nebūtina	
5 bar	6 bar	maks. 4,8 bar	
5 bar	≥ 8 bar	nebūtina	
6 bar	≥ 8 bar	maks. 5,0 bar	nebūtina
7,8 bar	10 bar	maks. 5,0 bar	nebūtina

Lent. 6 Tinkamo slėgio reduktoriaus parinkimas

5.3 Temperatūros jutiklio montavimas

Kad galėtumėte matuoti ir kontroliuoti karšto vandens temperatūrą, [4] ir [5] matavimo vietose įmontuokite temperatūros jutiklį (→ 2 pav., 69 psl.).

- ▶ Įmontuokite temperatūros jutiklį (→ 11 pav., 72 psl.). Būtinai patikrinkite, ar jutiklio paviršius per visą ilgį kontaktuoja su įleistinės tūtelės paviršiumi.

5.4 Elektrinis šildymo elementas (priedas)

- ▶ Elektrinį šildymo elementą įmontuokite laikydamiesi atskiros montavimo instrukcijos.
- ▶ Baigę visus talpos instaliavimo darbus, patikrinkite apsauginį įžeminimo laidininką (taip pat ir metalines sriegines jungtis).

6 Įjungimas



PRANEŠIMAS: įrenginio gedimas dėl viršslėgio!
Dėl viršslėgio emalėje gali atsirasti įtrūkių.

- ▶ Neuždarykite apsauginio vožtuvo prapūtimo linijos.

- ▶ Visus mazgus ir priedus paruoškite eksploatuoti laikydamiesi gamintojo nurodymų, pateiktų techniniuose dokumentuose.

6.1 Karšto vandens šildytuvo paruošimas eksploatuoti



Karšto vandens šildytuvo sandarumo patikrą atlikite naudodami tik geriamąjį vandenį.

Karšto vandens instaliacijos maksimalus bandomasis slėgis neturi viršyti 10 bar (150 psi).

- ▶ Prieš pradėdami eksploatuoti kruopščiai išskalaukite vamzdynus ir karšto vandens šildytuvą (→ 13 pav., 72 psl.).

6.2 Naudotojo instruktavimas



ISPĖJIMAS: nusiplikimo pavojus ties karšto vandens čiaupais!

Terminės dezinfekcijos metu ir jei karštas vanduo nustatytas aukštesnės kaip 60 °C temperatūros, ties karšto vandens čiaupais galima nusiplikyti.

- ▶ Įspėkite naudotoją, kad atsuktų tik maišytą vandenį.

- ▶ Paaiškinkite naudotojui šildymo sistemos ir karšto vandens šildytuvo veikimo bei valdymo principą ir ypač atkreipkite dėmesį į saugumo technikos punktus.
- ▶ Paaiškinkite apsauginio vožtuvo veikimo principą ir patikrą.
- ▶ Perduokite naudotojui visus pateiktus dokumentus.
- ▶ **Patarimas naudotojui:** su įgaliota specializuota įmone sudarykite patikros ir techninės priežiūros sutartį. Pagal nurodytus techninės priežiūros intervalus (→ 7 lent., 36 psl.) reikia atlikti karšto vandens šildytuvo techninę priežiūrą ir kasmet patikrinti.
- ▶ Atkreipkite naudotojo dėmesį į šiuos punktus:
 - Šildytuvui kaistant, iš apsauginio vožtuvo gali ištekėti vandens.
 - Apsauginio vožtuvo prapūtimo linija visuomet turi būti atidaryta.
 - Būtina laikytis techninės priežiūros intervalų (→ 7 lent., 36 psl.).
 - **Patarimas, esant užšalimo pavojui ir naudotojui trumpalaikiai išvykstant:** karšto vandens šildytuvą palikite įjungtą ir nustatykite žemiausią temperatūrą.

7 Eksploatacijos nutraukimas

- ▶ Prieš įmontuodami elektrinį šildymo elementą (priedas), karšto vandens šildytuvą atjunkite nuo elektros tinklo (→ 15 pav., 73 psl.).
- ▶ Reguliavimo prietaise išjunkite temperatūros reguliatorių.



ISPĖJIMAS: nudegimo karštu vandeniu pavojus!

- ▶ Palaukite, kol karšto vandens šildytuvus pakankamai atvės.

- ▶ Ištuštinkite karšto vandens šildytuvą (→ 15 ir 16 pav., 73 psl.).
- ▶ Visų šildymo sistemos mazgų ir priedų eksploataciją nutraukite laikydamiesi gamintojo nurodymų, pateiktų techniniuose dokumentuose.
- ▶ Užsukite užtvartinį čiaupą (→ 17 pav., 73 psl.).
- ▶ Iš išorinio šilumokačio išleiskite slėgį.
- ▶ Išorinį šilumokačią ištuštinkite ir prapūskite (→ 18 pav., 73 psl.).

Buderus

- ▶ Kad užkirstumėte kelią korozijai, gerai išdžiovinkite talpos vidų, o patikros angos dangtį palikite atidarytą.

8 Aplinkosauga ir šalinimas

Aplinkosauga yra Bosch grupės prioritetas.

Mums vienodai svarbu gaminių kokybė, ekonomiškumas ir aplinkosauga. Todėl griežtai laikomės su aplinkosauga susijusių įstatymų bei teisės aktų.

Pakuotė

Mes dalyvaujame šalyse vykdomose pakuočių utilizavimo programose, užtikrinančiose optimalų perdirbimą. Visos pakuotės medžiagos nekenksmingos aplinkai ir skirtos perdirbti.

Nebetinkami naudoti įrenginiai

Nebetinkamuose naudoti įrenginiuose yra medžiagų, kurias galima perdirbti.

Konstruktiniai elementai nesunkiai išardomi, o plastikinės dalys yra specialiai pažymėtos. Todėl įvairius konstrukcinius elementus galima surūšiuoti ir utilizuoti arba atiduoti perdirbti.

9 Techninė priežiūra

- ▶ Prieš pradėdami bet kokius techninės priežiūros darbus palaukite, kol karšto vandens šildytuvus atvės.
- ▶ Nurodytais intervalais reikia valyti ir atlikti techninę priežiūrą.
- ▶ Rastus trūkumus būtina nedelsiant pašalinti.
- ▶ Naudokite tik originalias atsargines dalis!

9.1 Techninės priežiūros intervalai

Techninė priežiūra turi būti atliekama priklausomai nuo sąnaudų, darbinės temperatūros ir vandens kiekio (→ 7 lent., 36 psl.).

Naudojant chloruotą geriamąjį vandenį arba vandens minkštinimo įrenginius, techninės priežiūros intervalai sutrumpėja.

Vandens kietis (°dH)	3 – 8,4	8,5 – 14	> 14
Kalcio karbonato koncentracija, mol/ m ³	0,6 – 1,5	1,6 – 2,5	> 2,5
Temperatūros	Mėnesiai		
Esant normalioms sąnaudoms (< talpos tūris/24 h)			
< 60 °C	24	21	15
60 – 70 °C	21	18	12
> 70 °C	15	12	6
Esant didesnėms sąnaudoms (< talpos tūris/24 h)			
< 60 °C	21	18	12
60 – 70 °C	18	15	9
> 70 °C	12	9	6

Lent. 7 Techninės priežiūros intervalai mėnesiais

Apie vandens kokybę galite pasiteirauti vietinio vandens tiekėjo.

Priklausomai nuo vandens sudėties gali nuokrypti nuo nurodytų orientacinių verčių.

9.2 Techninės priežiūros darbai

9.2.1 Patikrinkite apsauginį vožtuvą

- ▶ Apsauginį vožtuvą tikrinkite kasmet.

9.2.2 Karšto vandens šildytuvo valymas/kalkių šalinimas



Norėdami padidinti valymo efektyvumą, prieš apdorodami vandens srove išorinį karšto vandens šildytuvą pašildykite. Dėl šilumos smūgio susidariusi pluta (pvz, kalkių nuosėdos) geriau pasišalina.

- ▶ Karšto vandens šildytuvą atjunkite nuo geriamojo vandens tiekimo sistemos.
- ▶ Užsukite užtvartinis vožtuvus ir, jei naudojate elektrinį šildymo elementą, atjunkite jį nuo elektros tinklo (→ 15 pav., 73 psl.).
- ▶ Ištuštinkite karšto vandens šildytuvą (→ 16 pav., 73 psl.).
- ▶ Atidarykite patikros angą (→ 19 pav., 74 psl.).
- ▶ Patikrinkite, ar ant karšto vandens šildytuvo vidinių sienelių nėra nešvarumų (kalkių, nuosėdų).

▶ Kai vanduo mažai kalkėtas:

talpą reguliariai tikrinkite ir pašalinkite nusėdusias nuosėdas.

-arba-

▶ Kai vanduo kalėtas arba labai užterštas:

karšto vandens šildytuvą priklausomai nuo susidarančių kalkių kiekio reguliariai valykite cheminiu valikliu (pvz., specialia kalkes šalinančia priemone citrinos rūgšties pagrindu).

- ▶ Karšto vandens šildytuvą plaukite vandens srove (→ 20 pav., 74 psl.).
- ▶ Kalkių gabalus galite pašalinti sausuoju arba drėgnuoju režimu veikiančiu dulkių siurbliu su plastikiniu antgaliu.
- ▶ Patikros angą uždarykite su nauju sandarikliu (→ 21 pav., 74 psl.).
- ▶ Vėl įjunkite karšto vandens šildytuvą (→ 6 skyr., 36 psl.).

9.2.3 Magnio anodo tikrinimas



Jei netinkamai atliekama magnio anodo techninė priežiūra, karšto vandens šildytuvo garantija nustoja galiojusi.

Magnio anodas yra apsauginis anodas, susidėvintis karšto vandens šildytuvo eksploatacijos metu.

Anodo patikros prietaisu rekomenduojame kasmet išmatuoti apsauginę srovę (→ 23 pav., 75 psl.). Anodo patikros prietaisą galima įsigyti kaip priedą.



Magnio anodo paviršių reikia saugoti nuo sąlyčio su alyva ar riebalais.

- ▶ Užtikrinkite švarą.

- ▶ Uždarykite šalto vandens įvadą.
- ▶ Iš karšto vandens šildytuvo išleiskite slėgį (→ 15 pav., 73 psl.).
- ▶ Jei yra LAP:
 - Šildymo pusėje išleiskite slėgį
 - LAP atjunkite tiekiamo ir grįžtančio srauto pusėje
- ▶ Išmontuokite ir patikrinkite magnio anodą (→ nuo 23 iki 25 pav., 75 psl.).
- ▶ Pakeiskite magnio anodą, jei jo skersmuo mažesnis už 15 mm.
- ▶ Patikrinkite pereinamąją varžą tarp apsauginio laidininko jungties ir magnio anodo.

Poz.	Aprašas
1	Magnio anodas
2	Sandariklis
3	Praeinamoji dalis
4	Poveržlė
5	Dantyta poveržlė
6	Kištukas su įžeminimo kabeliu
7	Valymo angos dangtelis

Lent. 8 Įmontuokite magnio anodą (→ 26 pav., 75 psl.)

Satura rādītājs

1	Simbolu skaidrojums	39
1.1	Simbolu izskaidrojums	39
1.2	Vispārīgi drošības norādījumi	39
2	Par izstrādājumu	39
2.1	Paredzētais lietojums	39
2.2	Datu plāksnīte	39
2.3	Piegādes komplekts	39
2.4	Tehniskie dati	40
2.5	Produkta apraksts	40
3	Prasības	40
4	Transportēšana	41
5	Montāža	41
5.1	Uzstādīšana	41
5.1.1	Prasības uzstādīšanas vietai	41
5.1.2	Karstā ūdens tvertnes uzstādīšana	41
5.2	Hidrauliskais pieslēgums	41
5.2.1	Karstā ūdens tvertnes hidrauliskā pieslēgšana	41
5.2.2	Drošības vārsta montāža (neietilpst piegādes komplektā)	41
5.3	Temperatūras sensoru montāža	41
5.4	Elektriskais sildelements (piederums)	41
6	Iedarbināšana	42
6.1	Karstā ūdens tvertnes ekspluatācijas uzsākšana	42
6.2	Lietotāja instruktaža	42
7	Ekspluatācijas izbeigšana	42
8	Apkārtējās vides aizsardzība/utilizācija	42
9	Apkope	42
9.1	Apkopes intervāli	42
9.2	Apkopes darbi	43
9.2.1	Drošības vārsta pārbaude	43
9.2.2	Karstā ūdens tvertnes atkaļķošana/tīrīšana	43
9.2.3	Magnija anoda pārbaude	43

1 Simbolu skaidrojums

1.1 Simbolu izskaidrojums

Brīdinājumi



Brīdinājumi tekstā ir apzīmēti ar pelēku brīdinājuma trijstūri un ierāmēti.

Signālvārdi brīdinājuma sākumā apzīmē seku veidu un nopietnību gadījumā, ja nav veikti pasākumi briesmu novēršanai.

- **IEVĒRĪBAI** norāda, ka var rasties materiālie zaudējumi.
- **UZMANĪBU** norāda, ka personas var gūt vieglas vai vidēji smagas traumas.
- **BRĪDINĀJUMS** norāda, ka personas var gūt smagas traumas.
- **BĪSTAMI** norāda, ka personas var gūt dzīvībai bīstamas traumas.

Svarīga informācija



Svarīga informācija, kas nenorāda uz cilvēkiem vai materiālam vērtībām pastāvošām briesmām, tiek apzīmēta ar blakus redzamo simbolu. Šī informācija no pārējā teksta ir atdalīta ar līniju virs un zem tās.

Citi simboli

Simbols	Nozīme
▶	Rīcība
→	Norāde uz citām vietām dokumentā vai uz citiem dokumentiem
•	Uzskaitījums/ieraksts sarakstā
–	Uzskaitījums/ieraksts sarakstā (2. līmenis)

Tab. 1

1.2 Vispārīgi drošības norādījumi

Vispārīgi

Šī montāžas un apkopes instrukcija ir paredzēta speciālistam.

Drošības norādījumu neievērošana var izraisīt smagus savainojumus.

- ▶ Izlasiet drošības norādījumus un citu instrukcijā iekļauto informāciju.
- ▶ Lai nodrošinātu nevainojamu darbību, ievērojiet montāžas un apkopes instrukcijas norādījumus.
- ▶ Siltuma ražotāju un piederumus uzstādiet un iedarbiniet atbilstoši attiecīgajai montāžas instrukcijai.
- ▶ Nelietojiet vaļējas izplešanās tvertnes.
- ▶ **Nekādā gadījumā neaizveriet drošības vārstu!**

2 Par izstrādājumu

2.1 Paredzētais lietojums

Karstā ūdens tvertne ir paredzēta sanitārā ūdens uzsildīšanai un uzglabāšanai. Ievērojiet spēkā esošos nacionālos noteikumus, standartus un direktīvas par sanitāro ūdeni.

Izmantojiet karstā ūdens tvertni tikai slēgtās sistēmās.

Citi pielietojuma veidi nav paredzēti. Ja iekārta netiek izmantota atbilstoši noteikumiem, ražotājs neuzņemas garantijas atbildību par šādā veidā radītiem bojājumiem.

Prasības attiecībā uz sanitāro ūdeni	Mērvienība	
Ūdens cietība, min.	ppm grain/ASV gallon °dH	36 2,1 2
pH vērtība, min. – maks.		6,5 – 9,5
Vadītspēja, min. – maks.	µS/cm	130 – 1500

Tab. 2 Prasības attiecībā uz sanitāro ūdeni

2.2 Datu plāksnīte

Datu plāksnīte atrodas karstā ūdens tvertnes aizmugurējās sienas augšpusē un satur šādus datus:

Poz.	Apraksts
1	tipa apzīmējums
2	sērijas numurs
3	faktiskais tilpums
4	siltuma patēriņš darba gatavības stāvokļa uzturēšanai
5	tilpums, ko uzsilda el. sildītājs
6	ražošanas gads
7	pretkorozijas aizsardzība
8	karstā ūdens maks. temperatūra tvertnē
9	maks. turpgaitas temperatūra no siltumavota
10	maks. turpgaitas temperatūra no solārā loka
11	elektriskā jauda
12	apkures ūdens ieejas jauda
13	apkures ūdens caurplūde atbilstoši ieejas jaudai
14	patērējamais tilpums ar 40 °C, ko uzsilda ar elektrību
15	maks. darba spiediens sanitārā ūdens sistēmā
16	maks. projektētais spiediens
17	maks. darba spiediens siltumavota sistēmā
18	maks. darba spiediens solārājā sistēmā
19	maks. darba spiediens sanitārā ūdens sistēmā CH
20	maks. pārbaudes spiediens sanitārā ūdens sistēmā CH
21	maks. karstā ūdens temperatūra ar elektrisko sildītāju

Tab. 3 Datu plāksnīte

2.3 Piegādes komplekts

- Karstā ūdens tvertne
- Montāžas un apkopes instrukcija

2.4 Tehniskie dati

	Vienība	SF300/5	SF400/5
Vispārīgi			
Izmēri		→ 1. att., 68. lpp.	
Diagonāles augstums bez LAP ¹⁾	mm	1655	1965
Diagonāles augstums ar LAP	mm	1810	2120
Min. telpas augstums anoda nomaīnai bez LAP	mm	1850	2100
Min. telpas augstums montāžai ar LAP ²⁾	mm	2070	2635
Pieslēgumi		→ 9. tab., 68. lpp.	
Karstā ūdens pieslēguma izmērs	DN	R1"	R1"
Aukstā ūdens pieslēguma izmērs	DN	R1"	R1"
Uzsildīšanas sistēmas pieslēguma izmērs	DN	R1"	R1"
Cirkulācijas pieslēguma izmērs	DN	R¾"	R¾"
Tvertnes temperatūras sensora mērīšanas vietas iekšējais diametrs	mm	19	19
Tukšas tvertnes svars (bez iepakojuma)	kg	92	103
Kopējais svars (pilna tvertne)	kg	392	503
Tvertnes tilpums (bez LAP)			
Izmantojamais tilpums (kopā)	l	300	400
Izmantojamais karstā ūdens daudzums ar karstā ūdens izplūdes temperatūru ³⁾ :			
45 °C	l	429	557
40 °C	l	500	650
Siltuma patēriņš darba gatavības stāvokļa uzturēšanai atbilstoši DIN 4753 8. daļai ⁴⁾	kWh/24 h	1,82	2
aukstā ūdens maksimālā caurplūde	l/min.	30	40
karstā ūdens maksimālā temperatūra	°C	95	95
sanitārā ūdens maksimālais darba spiediens	bar	10	10
maks. projektētais spiediens (aukstais ūdens)	bar	7,8	7,8
karstā ūdens maksimālais pārbaudes spiediens	bar	10	10

Tab. 4 Izmēri un tehniskie dati (→ 1. att., 68. lpp. un 2. att., 69. lpp.)

- 1) Uzsildīšanas sistēma ar piemontētiem plāksņu siltummaiņiem
- 2) Ja telpas augstums nav pietiekams, uzsildīšanas caurules ievadiet horizontālajā tvertnē un uzstādiat kopā ar tvertni, bet beigās uzlieciat un piemontējiet LAP.
- 3) Samaisīts ūdens tā ņemšanas vietā (ja aukstā ūdens temperatūra ir 10 °C)
- 4) Nav ņemti vērā siltuma zudumi sadales caurulēs ārpus karstā ūdens tvertnes.

2.5 Produkta apraksts

Poz.	Apraksts
1	Karstā ūdens izeja
2	Uzmava uzsildīšanas sistēmas pieslēgumam
3	Cirkulācijas pieslēgums
4	Gremdčaula temperatūras sensoram (ieslēgšanās sensors)
5	Gremdčaula temperatūras sensoram (izslēgšanās sensors)
6	Aukstā ūdens ieeja
7	Kontrolatvere priekšpuses apkopei un tīrīšanai
8	Tvertnes tilpne, emaljēts tērauds
9	Elektriski izolēti iemontēts magnija anods
10	PU apšuvuma vāks
11	Apšuvums, lakots skārds ar poliuretāna putu siltumizolāciju 50 mm

Tab. 5 Izstrādājuma apraksts (→ 2. att., 69. lpp. un 10. att., 71. lpp.)

3 Prasības

Ievērojiet šādas direktīvas un standartus:

- Vietējie noteikumi
- **EnEG** (Vācijā)
- **EnEV** Noteikumi par enerģijas taupīšanu (Vācijā).

Apkures ūdens un karstā ūdens sagatavošanas iekārtu uzstādīšana un aprīkojums

- **DIN** un **EN** standarti

Buderus

- **DIN 4753-1** – Ūdens sildītāji ...; prasības, marķējums, aprīkojums un pārbaude
- **DIN 4753-3** – Ūdens sildītāji ...; aizsardzība pret ūdens izraisīto koroziju, uzklājot emalju; prasības un pārbaude (produktu standarts)
- **DIN 4753-6** – Ūdens sildīšanas iekārtas ...; katodu pretkorozijas aizsardzība emaljētām tērauda tvertnēm; prasības un pārbaude (produktu standarts)
- **DIN 4753-8** – Ūdens sildītāji ... - 8. daļa: Ūdens sildītāju ar nominālo tilpumu līdz 1000 l siltumizolācija – prasības un pārbaude (produktu standarts)
- **DIN EN 12897** – Ūdens apgādes – noteikumi ... par tvertnes tipa ūdens sildītājiem (produktu standarts)
- **DIN 1988** – Tehniskie noteikumi par dzeramā ūdens instalācijām
- **DIN EN 1717** – Dzeramā ūdens aizsardzība pret piesārņojumu ...
- **DIN EN 806** – Tehniskie noteikumi par dzeramā ūdens instalācijām
- **DIN 4708** – Centralizētās ūdens sildīšanas iekārtas
- **DVGW**
 - Darba žurnāls W 551 – Dzeramā ūdens sildīšanas un pievadišanas sistēmas; tehniskie pasākumi, kas ierobežo legionellu vairošanos jaunās sistēmās; ...
 - Darba žurnāls W 553 – , (Cirkulācijas sistēmu izmēri

4 Transportēšana

- ▶ Nostipriniet karstā ūdens tvertni, lai transportēšanas laikā tā nevarētu apgāzties.
- ▶ Iepakotu karstā ūdens tvertni transportējiet ar ratiņiem un nostipriniet ar siksnu (→ 3. att., 69. lpp.).

-vai-

- ▶ Karstā ūdens tvertni bez iepakojuma pārvietojiet, lietojot transportēšanas tīklu un pasargājot pieslēgumu vietas no bojājumiem.

5 Montāža

Piegādātā karstā ūdens tvertne ir pilnībā samontēta.

- ▶ Pārbaudiet, vai karstā ūdens tvertne ir saņemta nebojāta un pilnā komplektācijā.

5.1 Uzstādīšana

5.1.1 Prasības uzstādīšanas vietai



IEVĒRĪBAI: Iekārtas bojājumi nepietiekamas uzstādīšanas virsmas nestspējas vai nepiemērotas pamatnes dēļ!

- ▶ Nodrošiniet, lai uzstādīšanas virsma būtu gluda un tai būtu pietiekama nestspēja.

- ▶ Ievērojiet min. telpas augstumu LAP montāžai (→ 4. tab., 40. lpp.).
- ▶ Ja min. telpas augstums LAP montāžai nav norādīts, LAP montāžu ir jāveic pirms karstā ūdens tvertnes uzstādīšanas.
- ▶ Papildus montējot E ieliktni, attiecīgi saīsiniet LAP iegremdējamo cauruli.
- ▶ Novietojiet karstā ūdens tvertni uz podesta, ja pastāv risks, ka uzstādīšanas vietā uz grīdas var uzkrāties ūdens.
- ▶ Uzstādiet karstā ūdens tvertni sausās un no sala pasargātās iekštelpās.
- ▶ Ievērojiet min. uzstādīšanas telpas augstumu (→ 4. tab., 40. lpp.) un min. attālumu no sienām (→ 1. att., 68. lpp. un 5. att., 70. lpp.).

5.1.2 Karstā ūdens tvertnes uzstādīšana

- ▶ Nolieciet un nolīmeņojiet karstā ūdens tvertni (→ 5. līdz 7. att., 70. lpp.).
- ▶ Noņemiet aizsargvāciņus (→ 8. att., 70. lpp.).
- ▶ Uztiniet teflona lenti vai teflona diegu (→ 9. att., 71. lpp.).

5.2 Hidrauliskais pieslēgums



BRĪDINĀJUMS: Ugunsbīstamība lodēšanas un metināšanas darbos!

- ▶ Lodēšanas un metināšanas darbu laikā ievērojiet atbilstošus aizsardzības pasākumus, jo siltumizolācijas materiāls ir degošs. Piem., aplājiet siltumizolāciju.
- ▶ Pēc darbu beigšanas pārbaudiet, vai tvertnes apšuvums nav bojāts.



BRĪDINĀJUMS: Piesārņots ūdens apdraud veselību! Ja montāžas darbu laikā nav ievērota tīrība, sanitārais ūdens ir piesārņots.

- ▶ Karstā ūdens tvertni uzstādīt un apriķot, rūpīgi ievērojot higiēnas prasības atbilstoši nacionālajiem standartiem un direktīvām.

5.2.1 Karstā ūdens tvertnes hidrauliskā pieslēgšana

Iekārtas piemērs ar visiem ieteicamajiem vārstiem un krāniem (→ 10. att., 71. lpp.).

- ▶ Lietojiet montāžas materiālus, kas iztur līdz 95 °C (203 °F) augstu temperatūru.
- ▶ Nelietojiet vaļējas izplešanās tvertnes.
- ▶ Sanitārā ūdens sildīšanas iekārtās ar plastmasas cauruļvadiem ir jālieto metāla pieslēguma skrūvsavienojumi.
- ▶ Iztukšošanas cauruļvada izmērs jāizvēlas atbilstoši pieslēguma izmēram.
- ▶ Lai nodrošinātu optimālu izskalošanu, iztukšošanas caurulē nedrīkst iemontēt likumus.
- ▶ Uzsildīšanas cauruļvadi jāveido pēc iespējas īsāki un jāizolē.
- ▶ Ja aukstā ūdens pievadā tiek izmantots pretvārsts: starp pretvārstu un aukstā ūdens ieeju jāiemontē drošības vārsts.
- ▶ Ja iekārtas statiskais spiediens pārsniedz 5 bar, instalējiet spiediena reduktoru.
- ▶ Noslēdziet visas neizmantotās pieslēgvietas.

5.2.2 Drošības vārsta montāža (neietilpst piegādes komplektā)

- ▶ Aukstā ūdens cauruļvadā iemontējiet pārbaudītu un sanitārajam ūdenim sertificētu drošības vārstu (\geq DN 20) (→ 10. att., 71. lpp.).
- ▶ Ievērojiet drošības vārsta montāžas instrukciju.
- ▶ Drošības vārsta gaisa izplūdes cauruļvads jāizvada labi pārskatāmā un no sala pasargātā vietā, kur atrodas drenāžas atvere.
 - Gaisa izplūdes cauruļvada šķērsgriezumam jābūt vismaz tikpat lielam kā drošības vārsta izejas šķērsgriezumam.
 - Gaisa izplūdes cauruļvadam jāspēj novadīt vismaz tikpat lielu plūsmu, kāda ir iespējama aukstā ūdens pievadā (→ 4. tab., 40. lpp.).
- ▶ Pie drošības vārsta jāpiestiprina plāksnīte ar šādu uzrakstu: "Nenoslēgt atslodzes cauruļvadu. Uzsildīšanas laikā var izplūst ūdens."

Ja iekārtas statiskais spiediens pārsniedz 80 % no drošības vārsta nostrādāšanas spiediena:

- ▶ priekšā pieslēdziet spiediena reduktoru (→ 10. att., 71. lpp.).

Tīkla spiediens (statiskais spiediens)	Drošības vārsta nostrādāšanas spiediens	Spiediena reduktors	
		ES	Ārpus ES
< 4,8 bar	\geq 6 bar	nav vajadzīgs	
5 bar	6 bar	maks. 4,8 bar	
5 bar	\geq 8 bar	nav vajadzīgs	
6 bar	\geq 8 bar	maks. 5,0 bar	nav vajadzīgs
7,8 bar	10 bar	maks. 5,0 bar	nav vajadzīgs

Tab. 6 Piemērota spiediena reduktora izvēle

5.3 Temperatūras sensoru montāža

Lai mērītu un kontrolētu ūdens temperatūru, uzstādiet temperatūras sensorus mērīšanas vietās [4] un [5] (→ 2. att., 69. lpp.).

- ▶ Uzstādiet temperatūras sensorus (→ 11. att., 72. lpp.). Raugieties, lai sensora virsma visā garumā saskartos ar gremdčaulas virsmu.

5.4 Elektriskais sildelements (piederums)

- ▶ Uzstādiet elektrisko sildelementu, sekojot norādījumiem atsevišķajā montāžas instrukcijā.
- ▶ Kad tvertnes montāža ir pabeigta, pārbaudiet zemējuma vadu (pārbaudē iekļaujot arī metāla pieslēguma skrūvsavienojumus).

6 Iedarbināšana



IEVĒRĪBAI: Iekārtas bojājumu risks pārspiediena dēļ! Paaugstināts spiediens var nosprīgot emalju un radīt plaisas.

- ▶ Neaizveriet drošības vārsta gaisa izplūdes cauruļvadu.

- ▶ Visus konstruktīvos mezglus un piederumus iedarbiniet atbilstoši ražotāja norādījumiem tehniskajā dokumentācijā.

6.1 Karstā ūdens tvertnes ekspluatācijas uzsākšana



Karstā ūdens tvertnes hermētiskuma pārbaudi veikt tikai ar sanitāro ūdeni.

Pārbaudes spiediens karstā ūdens pusē nedrīkst pārsniegt 10 bar (150 psi).

- ▶ Pirms ekspluatācijas uzsākšanas kārtīgi izskalojiet karstā ūdens tvertni un cauruļvadu (→ 13. att., 72. lpp.).

6.2 Lietotāja instrukcija



BRĪDINĀJUMS: Aplaucēšanās risks karstā ūdens ņemšanas vietās!

Termiskās dezinfekcijas laikā un tad, kad karstā ūdens temperatūra ir iestatīta virs 60 °C, ūdens ņemšanas vietās ir iespējams applaucēties.

- ▶ Informējiet lietotāju, ka krāns ir jāpagriež samaisīta ūdens pozīcijā.

- ▶ Izskaidrojiet lietotājam karstā ūdens tvertnes darbības principus un lietošanu, īpaši uzsvērot drošības tehnikas noteikumus.
- ▶ Izskaidrojiet drošības vārsta darbības principus un pārbaudes veikšanu.
- ▶ Atdodiet lietotājam visus pievienotos dokumentus.
- ▶ **Ieteikums lietotājam:** noslēdziet apsekošanas un apkopes līgumu ar sertificētu specializēto uzņēmumu. Karstā ūdens tvertnes apkope jāveic atbilstoši norādītajiem apkopes intervāliem (→ 7. tab., 42. lpp.), bet apsekošana — reizi gadā.
- ▶ Informējiet lietotāju:
 - Uzsildīšanas laikā no drošības vārsta var izplūst ūdens.
 - Drošības vārsta gaisa izplūdes cauruļvadam vienmēr jābūt atvērtam.
 - Ievērojiet norādītos apkopes intervālus (→ 7. tab., 42. lpp.).
 - **Ieteikumi aizsāšanas draudu vai īslaicīgas lietotāja prombūtnes gadījumā:** ļaujiet karstā ūdens tvertnei darboties, iestatot viszemāko ūdens temperatūru.

7 Ekspluatācijas izbeigšana

- ▶ Ja ir uzstādīts elektriskais sildelements (piederums), izslēdziet karstā ūdens tvertnes strāvas padēvi (→ 15. att., 73. lpp.).
- ▶ Izslēdziet temperatūras regulatoru ar regulēšanas ierīces palīdzību.



BRĪDINĀJUMS: Risks gūt karsta ūdens radītus apdegumus!

- ▶ Ļaujiet karstā ūdens tvertnei pietiekami atdzist.

- ▶ Iztukšojiet karstā ūdens tvertni (→ 15. un 16. att., 73. lpp.).
- ▶ Visu apkures sistēmas konstruktīvo mezglu un piederumu ekspluatāciju pārtrauciet atbilstoši ražotāja norādījumiem tehniskajā dokumentācijā.

Buderus

- ▶ Aizveriet drošības vārstus (→ 17. att., 73. lpp.).
- ▶ Nodrošiniet, lai ārējais siltummainis nav zem spiediena.
- ▶ Iztukšojiet ārējo siltummaini un izpūstiet ar gaisu (→ 18. att., 73. lpp.).
- ▶ Lai neveidotos korozija, kārtīgi izžāvējiet tvertnes iekšpusi un atstājiet atvērtu pārbaudes lūku.

8 Apkārtējās vides aizsardzība/utilizācija

Apkārtējās vides aizsardzība ir viens no galvenajiem Bosch grupas uzņēmumu pamatprincipiem.

Mūsu ilgtermiņa mērķis ir izstrādājumu kvalitāte, efektivitāte un nekaitīgums apkārtējai videi. Mēs stingri ievērojam apkārtējās vides aizsardzības likumus un noteikumus.

Iepakojums

Mēs piedalāmies iesaiņojamo materiālu otrreizējās izmantošanas sistēmas izstrādē, lai nodrošinātu to optimālu pārstrādi. Visi izmantotie iepakojuma materiāli ir videi draudzīgi un otrreiz pārstrādājami.

Nolietotās ierīces

Nolietotas iekārtas satur vērtīgas izejvielas, kuras jānodod otrreizējai pārstrādei.

Konstruktīvie mezgli ir viegli atdalāmi, un sintētiskie materiāli ir marķēti. Tādējādi visus konstruktīvos mezglus ir iespējams sašķirot pa materiālu grupām un nodot otrreizējai pārstrādei vai utilizācijai.

9 Apkope

- ▶ Pirms visiem apkopes darbiem ļaujiet atdzist karstā ūdens tvertnei.
- ▶ Tīrīšana un apkope jāveic pēc norādītajiem starplaikiem.
- ▶ Nekavējoties novērsiet bojājumus.
- ▶ Izmantot tikai oriģinālās rezerves daļas!

9.1 Apkopes intervāli

Apkopes biežums ir atkarīgs no ūdens patēriņa, darba temperatūras un ūdens cietības (→ 7. tab., 42. lpp.).

Izmantojot hlorētu sanitāro ūdeni vai ūdeni no mikstināšanas iekārtām, apkopes intervāli ir īsāki.

Ūdens cietība (°dH)	3 – 8,4	8,5 – 14	> 14
Kalcija karbonāta koncentrācija mol/ m ³	0,6 – 1,5	1,6 – 2,5	> 2,5
Temperatūras	Mēneši		
Normāls patēriņš (< tvertnes tilpums/24 h)			
< 60 °C	24	21	15
60 – 70 °C	21	18	12
> 70 °C	15	12	6
Paaugstināts patēriņš (> tvertnes tilpums/24 h)			
< 60 °C	21	18	12
60 – 70 °C	18	15	9
> 70 °C	12	9	6

Tab. 7 Apkopes intervāli (mēneši)

Vietējā ūdens kvalitāti var uzzināt vietējā ūdensapgādes uzņēmumā.

Atkarībā no ūdens sastāva var būt atkāpes no nosauktajiem skaitļiem.

9.2 Apkopes darbi

9.2.1 Drošības vārsta pārbaude

- ▶ Drošības vārsts jāpārbauda reizi gadā.

9.2.2 Karstā ūdens tvertnes atkalķošana/tīrīšana



Lai paaugstinātu tīrīšanas efektivitāti, pirms tās sākšanas uzkaršējiet ārējos siltummaiņus. Termiskā šoka rezultātā labāk atdalās katlakmens (piem., kaļķa nogulsņējumi).

- ▶ Atvienojiet karstā ūdens tvertni no sanitārā ūdens apgādes tīkla.
- ▶ Aizveriet noslēgvārstus, bet ja uzstādīts elektriskais sildelements, atvienojiet to no elektrotīkla (→ 15. att., 73. lpp.).
- ▶ Iztukšojiet karstā ūdens tvertni (→ 16. att., 73. lpp.).
- ▶ Atveriet pārbaudes lūku (→ 19. att., 74. lpp.).
- ▶ Pārbaudiet, vai karstā ūdens tvertnes iekšpusē nav izveidojies piesārņojums (kaļķa nogulsnes, nosēdumi).
- ▶ **Ūdens nav kaļķains:**
regulāri pārbaudiet tvertni un iztīriet nosēdumus.
- vai-
- ▶ **Kaļķains ūdens vai liels piesārņojums:**
atbilstoši nogulsnēto kaļķu daudzumam regulāri atkalķojiet karstā ūdens tvertni, pielietojot ķīmisko tīrīšanu (ar piemērotu līdzekli uz citronskābes bāzes, kas šķīdina kaļķus).
- ▶ Izsmidziniet karstā ūdens tvertni (→ 20. att., 74. lpp.).
- ▶ Ar sausās/slapjās uzkopšanas putekļu sūcēju savāciet atdalījušās nogulsnes.
- ▶ Aizveriet inspekcijas lūku, ieliekot jaunu blīvējumu (→ 21. att., 74. lpp.).
- ▶ Atsāciet karstā ūdens tvertnes ekspluatāciju (→ 6. nodaļa, 42. lpp.).

9.2.3 Magnija anoda pārbaude



Ja magnija anods netiek pareizi apkopts, karstā ūdens tvertnes garantija zaudē spēku.

Magnija anods ir aizsarganods, kas karstā ūdens tvertnes darbības laikā nolietojas.

Mēs iesakām reizi gadā ar anoda testeri izmērīt aizsardzības strāvu (→ 23. att., 75. lpp.). Anoda testeri iespējams pasūtīt kā piederumu.



Magnija anoda virsma nedrīkst nonākt saskarē ar eļļu vai smērvielām.

- ▶ Ievērojiet tīrību.

- ▶ Noslēdziet aukstā ūdens ieeju.
- ▶ Samaziniet spiedienu karstā ūdens tvertnē līdz nullei (→ 15. att., 73. lpp.).
- ▶ ja uzstādīts LAP:
 - Nodrošiniet, lai apkures puse nav zem spiediena
 - Atvienojiet LAP turpgaitu un atgaitu
- ▶ Nomontējiet un pārbaudiet magnija anodu (→ 23. līdz 25. att., 75. lpp.).
- ▶ Ja anoda diametrs ir mazāks par 15 mm, iemontējiet jaunu anodu.
- ▶ Pārbaudiet pārejas pretestību starp magnija anodu un zemējuma vada pieslēgumu.

Poz.	Apraksts
1	Magnija anods
2	Blīve
3	Caurvada elements
4	Paplāksne
5	Zobainā paplāksne
6	Kabeļa uzgalis ar zemējuma kabeli
7	Inspekcijas lūkas vāciņš

Tab. 8 Iemontējiet magnija anodu (→ 26. att., 75. lpp.)

Spis treści

1	Objaśnienie symboli	45
1.1	Objaśnienie symboli	45
1.2	Ogólne wskazówki dotyczące bezpieczeństwa	45
<hr/>		
2	Informacje o produkcie	45
2.1	Użytkowanie zgodne z przeznaczeniem	45
2.2	Tabliczka znamionowa	45
2.3	Zakres dostawy	45
2.4	Dane techniczne	46
2.5	Opis produktu	46
<hr/>		
3	Przepisy	46
<hr/>		
4	Transport	47
<hr/>		
5	Montaż	47
5.1	Zainstalowanie	47
5.1.1	Wymagania dotyczące miejsca zainstalowania:	47
5.1.2	Zainstalowanie podgrzewacza c.w.u.	47
5.2	Podłączenie hydrauliczne	47
5.2.1	Podłączenie hydrauliczne podgrzewacza	47
5.2.2	Montaż zaworu bezpieczeństwa (inwestor)	47
5.3	Montaż czujnika temperatury	48
5.4	Grzałka elektryczna (osprzęt)	48
<hr/>		
6	Uruchomienie	48
6.1	Uruchomienie podgrzewacza c.w.u.	48
6.2	Pouczenie użytkownika	48
<hr/>		
7	Wyłączenie z ruchu	48
<hr/>		
8	Ochrona środowiska/utylizacja	48
<hr/>		
9	Konserwacja	49
9.1	Częstotliwość konserwacji	49
9.2	Prace konserwacyjne	49
9.2.1	Sprawdzenie zaworu bezpieczeństwa	49
9.2.2	Odkamienianie/czyszczenie podgrzewacza c.w.u. ...	49
9.2.3	Sprawdzenie anody magnezowej	49

1 Objąśnienie symboli

1.1 Objąśnienie symboli

Wskazówki ostrzegawcze



Wskazówki ostrzegawcze są oznaczone w tekście trójkątem ostrzegawczym na szarym tle i ujęte w ramkę.

Słowa ostrzegawcze na początku wskazówki ostrzegawczej oznaczają rodzaj i ciężar gatunkowy następstw, jeżeli nie zostaną wykonane działania w celu uniknięcia zagrożenia.

- **WSKAZÓWKA** oznacza, że mogą wystąpić szkody materialne.
- **OSTROŻNOŚĆ** oznacza, że może dojść do obrażeń u ludzi - od lekkich do średnio ciężkich.
- **OSTRZEŻENIE** oznacza, że mogą wystąpić ciężkie obrażenia u ludzi.
- **NIEBEZPIECZEŃSTWO** oznacza, że może dojść do zagrażających życiu obrażeń u ludzi.

Ważne informacje



Ważne informacje, nie zawierające zagrożeń dla ludzi lub rzeczy, oznaczone są symbolem znajdującym się obok. Ograniczone są one liniami powyżej i poniżej tekstu.

Inne symbole

Symbol	Znaczenie
▶	Czynność
→	Odsyłacz do innych miejsc w dokumencie lub innych dokumentów
•	Wyliczenie/wpis na liście
–	Wyliczenie/wpis na liście (2. poziom)

Tab. 1

1.2 Ogólne wskazówki dotyczące bezpieczeństwa

Informacje ogólne

Niniejsza instrukcja montażu i konserwacji adresowana jest do instalatorów.

Nieprzestrzeganie wskazówek dotyczących bezpieczeństwa może doprowadzić do poważnych obrażeń ciała.

- ▶ Należy przeczytać wskazówki dotyczące bezpieczeństwa i ściśle ich przestrzegać.
- ▶ Aby zapewnić prawidłowe działanie urządzenia, należy stosować się do instrukcji montażu i konserwacji.
- ▶ Źródła ciepła i osprzęt zamontować i uruchomić zgodnie z przynależną instrukcją montażu.
- ▶ Nie używać otwartych naczyń zbiorczych.
- ▶ **W żadnym wypadku nie zamykać zaworu bezpieczeństwa!**

2 Informacje o produkcie

2.1 Użytkowanie zgodne z przeznaczeniem

Pojemnościowy podgrzewacz c.w.u. jest przeznaczony do podgrzewania i magazynowania wody użytkowej. Przestrzegać krajowych przepisów, norm i wytycznych dotyczących wody użytkowej.

Podgrzewacz c.w.u. stosować tylko w układach zamkniętych.

Jakiegolwiek inne użytkowanie uważane jest za niezgodne z przeznaczeniem. Szkody powstałe na skutek użytkowania niezgodnego z przeznaczeniem są wyłączone z odpowiedzialności producenta.

Wymagania dla wody użytkowej	Jednostka	
Twardość wody, min.	ppm grain/US gallon °dH	36 2,1 2
pH, min. – maks.		6,5 – 9,5
Przewodność, min. – maks.	µS/cm	130 – 1500

Tab. 2 Wymagania dla wody użytkowej

2.2 Tabliczka znamionowa

Tabliczka znamionowa znajduje się u góry na stronie tylnej podgrzewacza i zawiera następujące informacje:

Poz.	Opis
1	Oznaczenie typu
2	Numer seryjny (fabryczny)
3	Rzeczywista pojemność
4	Nakład ciepła na utrzymanie w gotowości
5	Pojemność podgrzewana grzałką elektryczną
6	Rok produkcji
7	Zabezpieczenie antykorozyjne
8	Maks. temperatura ciepłej wody w podgrzewaczu
9	Maks. temperatura na zasilaniu źródła ogrzewania
10	Maks. temperatura na zasilaniu obiegu słonecznego
11	Elektryczna moc przyłączowa
12	Moc wejściowa wody grzewczej
13	Natężenie przepływu wody grzewczej dla mocy wejściowej wody grzewczej
14	Czerpalna przy 40 °C objętość podgrzewana elektrycznie
15	Maks. ciśnienie robocze po stronie wody użytkowej
16	Maks. ciśnienie projektowe
17	Maks. ciśnienie robocze po stronie źródła ogrzewania
18	Maks. ciśnienie robocze po stronie solarnej
19	Maks. ciśnienie robocze po stronie wody użytkowej CH
20	Maks. ciśnienie próbne po stronie wody użytkowej CH
21	Maks. temperatura c.w.u. przy ogrzewaniu elektrycznym

Tab. 3 Tabliczka znamionowa

2.3 Zakres dostawy

- Zasobnik c.w.u.
- Instrukcja montażu i konserwacji

2.4 Dane techniczne

	Jednostka	SF300/5	SF400/5
Informacje o urządzeniu			
Wymiary		→ rys. 1, str. 68	
Wymiary po przekątnej bez LAP ¹⁾	mm	1655	1965
Wymiary po przekątnej z LAP	mm	1810	2120
Minimalna wysokość pomieszczenia do wymiany anody bez LAP	mm	1850	2100
Minimalna wysokość pomieszczenia do montażu z LAP ²⁾	mm	2070	2635
Przyłącza		→ tab. 9, str. 68	
Średnica nominalna przyłącza c.w.u.	DN	R1"	R1"
Średnica nominalna przyłącza wody zimnej	DN	R1"	R1"
Średnica nominalna przyłącza systemu ładującego	DN	R1"	R1"
Średnica nominalna przyłącza cyrkulacji	DN	R¾"	R¾"
Średnica wewnętrzna punktu pomiarowego czujnika temperatury podgrzewacza	mm	19	19
Masa bez wody (bez opakowania)	kg	92	103
Masa całkowita po napełnieniu	kg	392	503
Pojemność podgrzewacza (bez LAP)			
Pojemność użytkowa (całkowita)	l	300	400
Użyteczna ilość ciepłej przy temperaturze wypływu c.w.u. ³⁾ :			
45 °C	l	429	557
40 °C	l	500	650
Nakład ciepła na utrzymanie w gotowości wg DIN 4753 część 8 ⁴⁾	kWh/24h	1,82	2
Maksymalny przepływ na dopływie wody zimnej	l/min	30	40
Maksymalna temperatura c.w.u.	°C	95	95
Maksymalne ciśnienie robocze wody użytkowej	bar	10	10
Maks. ciśnienie w sieci wodociągowej (woda zimna)	bar	7,8	7,8
Maksymalne ciśnienie próbne c.w.u.	bar	10	10

Tab. 4 Wymiary i dane techniczne (→ rys. 1, str. 68 i rys. 2, str. 69)

- LAP - System ładujący z płytowym wymiennikiem ciepła
- Jeżeli wysokość pomieszczenia jest niewystarczająca, rury ładujące wprowadzić do łączącego podgrzewacza i ustawić razem z podgrzewaczem, następnie założyć LAP i zamontować.
- Mieszana woda w punkcie poboru (przy temperaturze zimnej wody 10 °C)
- Straty związane z dystrybucją, zachodzące poza podgrzewaczem nie są uwzględnione.

2.5 Opis produktu

Poz.	Opis
1	Wypływ ciepłej wody
2	Mufa do podłączenia systemu ładującego
3	Przyłącze cyrkulacji
4	Tuleja zanurzeniowa dla czujnika temperatury (czujnika załączającego)
5	Tuleja zanurzeniowa dla czujnika temperatury (czujnika wyłączającego)
6	Dopływ wody zimnej
7	Otwór rewizyjny do konserwacji i czyszczenia na stronie przedniej
8	Zbiornik podgrzewacza, emaliowana stal
9	Anoda magnezowa zamontowana z izolacją elektryczną
10	Pokrywa podgrzewacza z PS
11	Obudowa, lakierowana blacha z izolacją termiczną z twardej pianki poliuretanowej 50 mm

Tab. 5 Opis produktu (→ rys. 2, str. 69 i rys. 10, str. 71)

3 Przepisy

Należy przestrzegać następujących wytycznych i norm:

- przepisy lokalne
- EnEG** (w Niemczech)
- EnEV** (w Niemczech).

Montaż i wyposażenie instalacji ogrzewczych i przygotowania ciepłej wody użytkowej:

- Normy **DIN** i **PN-EN**

- **DIN 4753-1** – Podgrzewacze wody ...; wymagania, oznaczenie, wyposażenie i badanie
- **DIN 4753-3** – Podgrzewacze wody ...; zabezpieczenie przed korozją po stronie wodnej poprzez emaliowanie; wymagania i badanie (norma produktowa)
- **DIN 4753-6** – Instalacje podgrzewania wody użytkowej ...; katodowa ochrona antykorozyjna dla emaliowanych zbiorników stalowych; wymagania i badanie (norma produktowa)
- **DIN 4753-8** – Podgrzewacze wody ... - część 8: Izolacja termiczna podgrzewaczy wody o pojemności nominalnej do 1000 l – wymagania i badanie (norma produktowa)
- **PN EN 12897** – Wodociągi - Specyfikacja dla ogrzewanych pośrednio... pojemnościowych podgrzewaczy wody
- **DIN 1988** – Zasady techniczne dla instalacji wody użytkowej
- **PN EN 1717** – Ochrona przed wtórnym zanieczyszczeniem wody w instalacjach wodociągowych
- **PN EN 806** – Wewnętrzne instalacje wodociągowe do przesyłu wody dla ludzi
- **DIN 4708** – Centralne instalacje podgrzewania wody użytkowej

- **DVGW**

- Arkusze robocze W 551 – Instalacje podgrzewania i przesyłu wody użytkowej; procedury techniczne służące zmniejszeniu przyrostu bakterii z rodzaju Legionella w nowych instalacjach; ...
- Arkusze robocze W 553 – Wymiarowanie układów cyrkulacji ...

- Przepisy polskie
 - Przestrzegać wymagań zawartych w Rozporządzeniu Ministra Infrastruktury z dnia 12 kwietnia 2002 r. w sprawie warunków technicznych jakim powinny odpowiadać budynki i ich usytuowanie (Dz.U. z 2002 r. Nr 75 Poz. 690 wraz z późniejszymi zmianami).

4 Transport

- ▶ Zabezpieczyć podgrzewacz c.w.u. przed upadkiem w trakcie transportu.
- ▶ Opakowany podgrzewacz transportować za pomocą dwukołowego wózka transportowego i pasa mocującego (→ rys. 3, str. 69).
- lub-
- ▶ Nieopakowany podgrzewacz transportować przy użyciu siatki transportowej, chronić przy tym przyłącza przed uszkodzeniem.


5 Montaż

Podgrzewacz jest dostarczany w pełni zmontowany.

- ▶ Sprawdzić, czy podgrzewacz nie jest uszkodzony i czy jest kompletny.

5.1 Zainstalowanie

5.1.1 Wymagania dotyczące miejsca zainstalowania:



WSKAZÓWKA: Uszkodzenie instalacji z powodu niewystarczającej nośności powierzchni ustawienia lub nieodpowiedniego podłoża!


- ▶ Zapewnić, aby powierzchnia ustawienia była równa i miała wystarczającą nośność.

- ▶ Przestrzegać minimalnej wysokości pomieszczenia do montażu LAP (→ tab. 4, str. 46).
- ▶ Jeżeli minimalna wysokość pomieszczenia do montażu LAP nie jest zapewniona, LAP należy zamontować przed ustawieniem podgrzewacza pojemnościowego c.w.u.
- ▶ Przy dodatkowym montażu wkładu elektrycznego odpowiednio skrócić rurkę zanurzeniową LAP.
- ▶ Jeżeli występuje niebezpieczeństwo, że w miejscu ustawienia na podłodze będzie się zbierać woda, podgrzewacz ustawić na podeście.
- ▶ Podgrzewacz zainstalować w miejscu zabezpieczonym przed wodą i mrozem.
- ▶ Przestrzegać minimalnej wysokości pomieszczenia (tab. 4, str. 46) i minimalnych odstępów od ścian w pomieszczeniu zainstalowania (→ rys. 1, str. 68 i rys. 5, str. 70).

5.1.2 Zainstalowanie podgrzewacza c.w.u.

- ▶ Ustawić i wyosiować podgrzewacz (→ rys. 5 do rys. 7, str. 70).
- ▶ Zdjąć kapturki ochronne (→ rys. 8, str. 70).
- ▶ Założyć taśmę lub nić teflonową (→ rys. 9, str. 71).

5.2 Podłączenie hydrauliczne



OSTRZEŻENIE: Niebezpieczeństwo pożaru wskutek prac lutowaniczych i spawalniczych!

- ▶ Podczas lutowania i spawania należy stosować odpowiednie środki bezpieczeństwa, ponieważ izolacja termiczna jest łatwopalna. Np. przykryć izolację.
- ▶ Po zakończeniu prac sprawdzić, czy obudowa podgrzewacza nie została naruszona.



OSTRZEŻENIE: Niebezpieczeństwo dla zdrowia z powodu zanieczyszczenia wody!

Prace montażowe przeprowadzone w sposób niehigieniczny powodują zanieczyszczenie, a nawet skażenie wody użytkowej.

- ▶ Podgrzewacz należy zamontować i wyposażyć zgodnie z zasadami higieny, określonymi w krajowych normach i wytycznych.

5.2.1 Podłączenie hydrauliczne podgrzewacza

Przykład instalacji z wszystkimi zalecanymi zaworami i kurkami (→ rys. 10, str. 71).

- ▶ Zastosować materiał instalacyjny odporny na temperatury do 95 °C (203 °F).
- ▶ Nie używać otwartych naczyń zbiorczych.
- ▶ W przypadku instalacji podgrzewania wody użytkowej z przewodami z tworzywa sztucznego stosować metalowe śrubunki przyłączeniowe.
- ▶ Przewód spustowy zwymiarować odpowiednio do przyłącza.
- ▶ Aby zapewnić odmulenie podgrzewacza, nie montować na przewodzie spustowym żadnych kolanek.
- ▶ Przewody zasilające powinny być możliwie krótkie i zaizolowane.
- ▶ W przypadku zastosowania zaworu zwrotnego w przewodzie dopływowym wody zimnej: pomiędzy zaworem zwrotnym a wlotem zimnej wody zamontować zawór bezpieczeństwa.
- ▶ Jeżeli ciśnienie statyczne instalacji jest wyższe niż 5 barów, zainstalować reduktor ciśnienia.
- ▶ Zamknąć wszystkie nieużywane przyłącza.

5.2.2 Montaż zaworu bezpieczeństwa (inwestor)

- ▶ W przewodzie wody zimnej zamontować zawór bezpieczeństwa który posiada badanie typu (\geq DN 20) dopuszczony do stosowania w przewodach wody użytkowej (→ rys. 10, str. 71).
- ▶ Przestrzegać instrukcji montażu zaworu bezpieczeństwa.
- ▶ Przewód wyrzutowy zaworu bezpieczeństwa musi uchodzić do ujścia ściekowego tak, aby był widoczny i zabezpieczony przed zamrażaniem.
 - Średnica przewodu wyrzutowego musi odpowiadać co najmniej średnicy wylotu zaworu bezpieczeństwa.
 - Przewód wyrzutowy powinien być w stanie wyrzucić wodę o przepływie równym co najmniej przepływowi możliwemu w dopływie wody zimnej (→ tab. 4, str. 46).
- ▶ Przy zaworze bezpieczeństwa należy umieścić tabliczkę ostrzegawczą z następującym napisem: "Nie zamykać przewodu wyrzutowego. Podczas ogrzewania, zależnie od warunków pracy, może być wyrzucana woda."

Jeżeli ciśnienie statyczne instalacji przekracza wartość 80 % ciśnienia zadziałania zaworu bezpieczeństwa:

- ▶ Przewidzieć reduktor ciśnienia (→ rys. 10, str. 71).

Ciśnienie w sieci (ciśnienie statyczne)	Ciśnienie zadziałania zaworu bezpieczeństwa	Reduktor ciśnienia	
		na terenie UE	poza UE
< 4,8 bar	\geq 6 bar	niewymagany	
5 bar	6 bar	maks. 4,8 bar	
5 bar	\geq 8 bar	niewymagany	
6 bar	\geq 8 bar	maks. 5,0 bar	niewymagany
7,8 bar	10 bar	maks. 5,0 bar	niewymagany

Tab. 6 Dobór odpowiedniego reduktora ciśnienia

5.3 Montaż czujnika temperatury

W celu pomiaru i nadzorowania temperatury wody zamontować czujniki temperatury w punktach pomiarowych [4] i [5] (→ rys. 2, str. 69).

- ▶ Zamontować czujnik temperatury (→ rys. 11, str. 72). Należy zadbać o to, aby powierzchnia czujników miała kontakt z powierzchnią tulei zanurzeniowej na całej długości.

5.4 Grzałka elektryczna (osprzęt)

- ▶ Grzałkę elektryczną zamontować zgodnie z oddzielną instrukcją montażu.
- ▶ Po zakończeniu całkowitego montażu podgrzewacza dokonać kontroli przewodu ochronnego (w tym także metalowych śrubunków przyłączeniowych).

6 Uruchomienie



WSKAZÓWKA: Uszkodzenie instalacji przez nadciśnienie!
Nadciśnienie może spowodować postawanie pęknięć naprężeniowych w powłoce emaliowej.

- ▶ Nie zamykać przewodu wyrzutowego zaworu bezpieczeństwa.

- ▶ Wszystkie podzespoły i osprzęt uruchomić zgodnie ze wskazówkami producenta zawartymi w dokumentacji technicznej.

6.1 Uruchomienie podgrzewacza c.w.u.



Do wykonania próby szczelności podgrzewacza c.w.u. należy używać wyłącznie wody użytkowej.

Ciśnienie próbne po stronie c.w.u. może wynosić maksymalnie 10 barów (150 psi) nadciśnienia.

- ▶ Przed uruchomieniem dokładnie przepłukać przewody rurowe i podgrzewacz c.w.u. (→ rys. 13, str. 72).

6.2 Pouczenie użytkownika



OSTRZEŻENIE: Niebezpieczeństwo oparzenia w punktach poboru ciepłej wody!
Podczas dezynfekcji termicznej oraz w przypadku ustawienia temperatury ciepłej wody powyżej 60 °C w punktach poboru ciepłej wody występuje niebezpieczeństwo oparzenia.

- ▶ Zwrócić uwagę użytkownikowi, aby odkręcał tylko mieszaną wodę.

- ▶ Udzielić użytkownikowi informacji na temat zasady działania oraz obsługi instalacji ogrzewczej i podgrzewacza c.w.u., kładąc szczególny nacisk na punkty dotyczące bezpieczeństwa technicznego.
- ▶ Objąć sposobem działania i sprawdzenia zaworu bezpieczeństwa.
- ▶ Wszystkie załączone dokumenty należy przekazać użytkownikowi.
- ▶ **Zalecenie dla użytkownika:** zawrzeć umowę na przeglądy i konserwacje z uprawnioną firmą instalacyjną. Należy wykonywać konserwacje podgrzewacza zgodnie z podaną częstotliwością (→ tab. , str. 49) i co roku dokonywać przeglądów.
- ▶ Zwrócić uwagę użytkownikowi na następujące punkty:
 - Podczas rozgrzewania na zaworze bezpieczeństwa może wypływać woda.
 - Przewód wyrzutowy zaworu bezpieczeństwa musi być stale otwarty.
 - Trzeba dotrzymywać odstępów konserwacji (→ tab. , str. 49).

- **Zalecenie w przypadku niebezpieczeństwa zamarznięcia i krótkotrwałej nieobecności użytkownika:** Pozostawić działający podgrzewacz c.w.u. i ustawić najniższą temperaturę wody.

7 Wyłączenie z ruchu

- ▶ Jeżeli zainstalowana jest grzałka elektryczna (osprzęt), podgrzewacz c.w.u. odłączyć od zasilania elektrycznego (→ rys. 15, str. 73).
- ▶ Wyłączyć regulator temperatury na sterowniku.



OSTRZEŻENIE: Niebezpieczeństwo oparzenia gorącą wodą!

- ▶ Odczekać, aż podgrzewacz c.w.u. w wystarczającym stopniu ostygnie.

- ▶ Spuścić wodę z podgrzewacza (→ rys. 15 i 16, str. 73).
- ▶ Wszystkie podzespoły i osprzęt instalacji ogrzewczej wyłączyć z ruchu zgodnie ze wskazówkami producenta zawartymi w dokumentacji technicznej.
- ▶ Zamknąć zawory odcinające (→ rys. 17, str. 73).
- ▶ Pozbawić ciśnienia zewnętrzny wymiennik ciepła.
- ▶ Spuścić wodę z zewnętrznego wymiennika ciepła i przedmuchać go (→ rys. 18, str. 73).
- ▶ Aby zapobiec powstawaniu korozji, dobrze osuszyć wnętrze podgrzewacza i pozostawić otwartą pokrywę otworu rewizyjnego.

8 Ochrona środowiska/utyliczacja

Ochrona środowiska jest podstawową zasadą obowiązującą w grupie Bosch.

Jakość produktów, ekonomiczność i ochrona środowiska są celami równorzędnymi. Ustawy i przepisy dotyczące ochrony środowiska są ściśle przestrzegane.

Opakowanie

Nasza firma uczestniczy w systemach przetwarzania opakowań, działających w poszczególnych krajach, które gwarantują optymalny recykling. Wszystkie materiały stosowane w opakowaniach są przyjazne dla środowiska i nadają się do ponownego przetworzenia.

Stare urządzenie

Stare urządzenia zawierają materiały, które powinny być ponownie przetworzone.

Moduły można łatwo odłączyć, a tworzywa sztuczne są oznakowane. W ten sposób można sortować różne podzespoły i poddać je recyklingowi lub utylizacji.

9 Konservacja

- ▶ Przed rozpoczęciem każdej konserwacji odczekać, aż podgrzewacz ostygnie.
- ▶ Konserwację i czyszczenie należy wykonywać w podanych odstępach czasu.
- ▶ Niezwłocznie usunąć braki.
- ▶ Stosować tylko oryginalne części zamienne!

9.1 Częstotliwość konserwacji

Konserwację trzeba przeprowadzać w zależności od przepływu, temperatury roboczej i twardości wody (→ tab. , str. 49).

Stosowanie chlorowanej wody użytkowej lub instalacji do zmiękczenia wody powoduje skrócenie przedziałów czasowych między konserwacjami.

Twardość wody w °dH	3 – 8,4	8,5 – 14	> 14
Stężenie węglańca wapnia w molach/ m ³	0,6 – 1,5	1,6 – 2,5	> 2,5
Temperatury	Miesiące		
Przy normalnej przepustowości (< zawartość podgrzewacza/24 h)			
< 60 °C	24	21	15
60 – 70 °C	21	18	12
> 70 °C	15	12	6
Przy podwyższonej przepustowości (> zawartość podgrzewacza/24 h)			
< 60 °C	21	18	12
60 – 70 °C	18	15	9
> 70 °C	12	9	6

Tab. 7 Częstotliwość konserwacji w miesiącach

Informacji na temat jakości wody można zasięgnąć w miejscowym przedsiębiorstwie wodociągowym.

W zależności od składu wody uzasadnione są odchylenia od podanych wartości orientacyjnych.

9.2 Prace konserwacyjne

9.2.1 Sprawdzenie zaworu bezpieczeństwa

- ▶ Zawór bezpieczeństwa sprawdzać co roku.

9.2.2 Odkamienianie/czyszczenie podgrzewacza c.w.u.



Aby czyszczenie przyniosło lepsze efekty, przed wypłukaniem wodą rozgrzać zewnętrzny wymiennik ciepła. Efekt szoku termicznego powoduje, że twarde skorupy (np. osady kamienia) lepiej się odspajają.

- ▶ Pogrzewacz c.w.u. odłączyć od sieci wody użytkowej.
- ▶ Zamknąć zawory odcinające, a w przypadku używania grzałki elektrycznej odłączyć go od sieci elektrycznej (→ rys. 15, str. 73).
- ▶ Spuścić wodę z podgrzewacza (→ rys. 16, str. 73).
- ▶ Otworzyć otwór rewizyjny (→ rys. 19, str. 74).
- ▶ Sprawdzić, czy wewnątrz podgrzewacza nie jest zanieczyszczone (złogi kamienia kotłowego, osady).
- ▶ **W przypadku wody o niskiej zawartości wapnia:**
Regularnie sprawdzać zbiornik i czyścić z osadów.
-lub-
- ▶ **W przypadku wody o wysokiej zawartości związków wapnia wzgl. silnego zabrudzenia:**
Odpowiednio do ilości gromadzącego się kamienia kotłowego, regularnie usuwać osady z podgrzewacza c.w.u. poprzez czyszczenie chemiczne (np. używając odpowiedniego środka rozpuszczającego kamień kotłowy, na bazie kwasu cytrynowego).
- ▶ Przepłukać podgrzewacz c.w.u. (→ rys. 20, str. 74).
- ▶ Odkurzaczem do czyszczenia na mokro/na sucho z rurą ssącą z tworzywa sztucznego usunąć pozostałe zanieczyszczenia.

- ▶ Otwór rewizyjny zamknąć z nową uszczelką (→ rys. 21, str. 74).
- ▶ Ponownie uruchomić podgrzewacz c.w.u. (→ rozdział 6, str. 48).

9.2.3 Sprawdzenie anody magnezowej



Jeżeli anoda magnezowa nie będzie fachowo konserwowana, gwarancja na podgrzewacz c.w.u. wygaśnie.

Anoda magnezowa jest anodą reakcyjną, która zużywa się wskutek użytkowania podgrzewacza c.w.u.

Zalecamy dokonywanie co roku pomiaru prądu ochronnego za pomocą przyrządu do sprawdzania anody (→ rys. 23, str. 75). Przyrząd do sprawdzania anody (próbnik) jest dostępny jako osprzęt.



Nie dopuścić do zetknięcia powierzchni anody magnezowej z olejem lub smarem.

- ▶ Anoda musi być czysta.

- ▶ Odciąć dopływ wody zimnej.
- ▶ Pozbawić ciśnienia podgrzewacz c.w.u. (→ rys. 15, str. 73).
- ▶ jeżeli jest LAP:
 - pozbawić stronę ogrzewania ciśnienia
 - zluzować LAP po stronie zasilania i powrotu
- ▶ Zdemontować i sprawdzić anodę magnezową (→ rys. 23 do rys. 25, str. 75).
- ▶ Anodę magnezową należy wymienić, jeżeli jej średnica będzie mniejsza niż 15 mm.
- ▶ Sprawdzić rezystancję przejścia między przyłączem przewodu ochronnego a anodą magnezową.

Poz.	Opis
1	Anoda magnezowa
2	Uszczelka
3	Przepust
4	Podkładka
5	Podkładka zębata
6	Końcówka kabla z przewodem uziemiającym
7	Pokrywa otworu rewizyjnego

Tab. 8 Montaż anody magnezowej (→ rys. 26, str. 75)

Содержание

1	Пояснения условных обозначений	51
1.1	Расшифровка символов	51
1.2	Общие правила техники безопасности	51
<hr/>		
2	Информация об оборудовании	51
2.1	Использование по назначению	51
2.2	Заводская табличка	51
2.3	Комплект поставки	51
2.4	Технические данные	52
2.5	Описание оборудования	52
<hr/>		
3	Предписания	52
<hr/>		
4	Транспортировка	53
<hr/>		
5	Монтаж	53
5.1	Установка	53
5.1.1	Требования к месту установки оборудования	53
5.1.2	Установка бака-водонагревателя	53
5.2	Гидравлические подключения	53
5.2.1	Гидравлическое подключение бака-водонагревателя	54
5.2.2	Установка предохранительного клапана	54
5.3	Установка датчиков температуры	54
5.4	Электронагревательный элемент (дополнительное оборудование)	54
<hr/>		
6	Ввод в эксплуатацию	54
6.1	Пуск в эксплуатацию бака-водонагревателя	54
6.2	Инструктаж обслуживающего персонала	54
<hr/>		
7	Прекращение эксплуатации	55
<hr/>		
8	Охрана окружающей среды/утилизация	55
<hr/>		
9	Техническое обслуживание	55
9.1	Периодичность проведения технического обслуживания	55
9.2	Работы по техническому обслуживанию	55
9.2.1	Проверка предохранительного клапана	55
9.2.2	Удаление известковых отложений / чистка бака- водонагревателя	55
9.2.3	Проверка магниевого анода	56

1 Пояснения условных обозначений

1.1 Расшифровка символов

Предупреждения



Предупреждения обозначены в тексте восклицательным знаком в треугольнике на сером фоне.

Выделенные слова в начале предупреждения обозначают вид и степень тяжести последствий, наступающих в случае непринятия мер безопасности.

- **УВЕДОМЛЕНИЕ** означает, что возможно повреждение оборудования.
- **ВНИМАНИЕ** означает, что возможны травмы лёгкой и средней тяжести.
- **ОСТОРОЖНО** означает, что возможны тяжёлые травмы.
- **ОПАСНО** означает, что возможны травмы, опасные для жизни.

Важная информация



Важная информация без каких-либо опасностей для человека и оборудования обозначается приведенным здесь знаком. Она выделяется горизонтальными линиями над текстом и под ним.

Другие знаки

Знак	Описание
▶	Действие
→	Ссылка на другое место в инструкции или на другую документацию
•	Перечисление/список
–	Перечисление/список (2-ой уровень)

Таб. 1

1.2 Общие правила техники безопасности

Общие положения

Инструкция по монтажу и техническому обслуживанию предназначена для специалистов.

Несоблюдение правил техники безопасности может привести к тяжёлым травмам персонала.

- ▶ Прочитайте правила техники безопасности и выполняйте приведённые там указания.
- ▶ Для обеспечения исправной работы оборудования выполняйте требования инструкции по монтажу и техническому обслуживанию.
- ▶ Монтируйте и эксплуатируйте котлы и дополнительное оборудование в соответствии с их инструкциями по монтажу.
- ▶ Не используйте открытые расширительные баки.
- ▶ **Никогда не перекрывайте предохранительный клапан!**

2 Информация об оборудовании

2.1 Использование по назначению

Баки-водонагреватели предназначены для нагрева и хранения горячей воды. Соблюдайте нормы и правила для оборудования, работающего с питьевой водой, действующие в той стране, где оно эксплуатируется!

Применяйте баки-водонагреватели только в закрытых системах.

Другое использование считается применением не по назначению.

Исключается любая ответственность за повреждения, возникшие в результате применения не по назначению.

Требования к питьевой воде	Единицы измерения	
Жёсткость воды, минимальная	ppm grain/US gallon °dH	36 2,1 2
Показатель pH, мин. – макс.		6,5 – 9,5
Проводимость, мин. – макс.	мкС/см	130 – 1500

Таб. 2 Требования к питьевой воде

2.2 Заводская табличка

Заводская табличка находится сверху на задней стороне бака-водонагревателя. Она содержит следующие сведения:

Поз.	Наименование
1	Обозначение типа
2	Серийный номер
3	Фактический объём
4	Потери тепла в состоянии готовности
5	Объём, нагреваемый электронагревателем
6	Год изготовления
7	Антикоррозионная защита
8	Максимальная температура горячей воды в баке
9	Максимальная температура подающей линии источника нагрева
10	Максимальная температура подающей линии солнечного коллектора
11	Электрическая потребляемая мощность
12	Входная мощность греющей воды
13	Расход греющей воды при входной мощности
14	Объём водоразбора при электрическом нагреве до 40 °C
15	Максимальное рабочее давление в контуре ГВС
16	Наибольшее расчётное давление
17	Максимальное рабочее давление в контуре источника нагрева
18	Максимальное рабочее давление в контуре солнечного коллектора
19	Максимальное рабочее давление в контуре ГВС, СН
20	Максимальное испытательное давление в контуре ГВС, СН
21	Максимальная температура горячей воды при электрическом нагреве

Таб. 3 Заводская табличка

2.3 Комплект поставки

- Бак-водонагреватель
- Инструкция по монтажу и техническому обслуживанию

2.4 Технические данные

	Единица измерения	SF300/5	SF400/5
Общие характеристики			
Размеры		→ рис. 1, стр. 68	
Высота при опрокидывании без LAP ¹⁾	мм	1655	1965
Высота при опрокидывании с LAP	мм	1810	2120
Минимальная высота помещения для замены анода, без LAP	мм	1850	2100
Минимальная высота помещения для монтажа с LAP ²⁾	мм	2070	2635
Подключения		→ таб. 9, стр. 68	
Подключение горячей воды	Ду	R1"	R1"
Подключение холодной воды	Ду	R1"	R1"
Подключение загрузочной системы	Ду	R1"	R1"
Подключение циркуляции	Ду	R¾"	R¾"
Внутренний диаметр в точке замера для датчика температуры воды в баке	мм	19	19
Вес незаполненного бака (без упаковки)	кг	92	103
Общий вес заполненного бака	кг	392	503
Объём бака (без LAP)			
Полезный объём (общий)	л	300	400
Полезное количество горячей воды при температуре горячей воды на выходе ³⁾ :			
45 °С	л	429	557
40 °С	л	500	650
Потери тепла в состоянии готовности DIN 4753, часть 8 ⁴⁾	кВтч/24ч	1,82	2
Максимальный расход холодной воды на входе	л/мин	30	40
Максимальная температура горячей воды	°С	95	95
Максимальное рабочее давление в контуре ГВС	бар изб.	10	10
Наибольшее расчётное давление (холодная вода)	бар изб.	7,8	7,8
Максимальное испытательное давление горячей воды	бар изб.	10	10

Таб. 4 Размеры и технические характеристики (→ рис. 1, стр. 68 и рис. 2, стр. 69)

- 1) Загрузочная система с установленным сверху теплообменником
- 2) Если высота помещения недостаточна, то можно провести трубы загрузочной системы в горизонтальном положении и установить вместе с баком, затем установить и смонтировать LAP.
- 3) Смешанная вода в месте водоразбора (при температуре холодной воды 10 °С)
- 4) Потери вне бака-водонагревателя не учтены.

2.5 Описание оборудования

Поз.	Наименование
1	Выход горячей воды
2	Муфта подключения загрузочной системы
3	Подключение циркуляции
4	Погружная гильза для датчика температуры (датчик включения)
5	Погружная гильза для датчика температуры (датчик выключения)
6	Вход холодной воды
7	Люк на передней стороне для техобслуживания и чистки
8	Бак, эмалированная сталь
9	Электрически изолированный встроенный магниевый анод
10	Полистироловая крышка
11	Облицовка, окрашенный стальной лист с теплоизоляцией из твёрдого полиуретанового пенопласта толщиной 50 мм

Таб. 5 Описание изделия (→ рис. 2, стр. 69 и рис. 10, стр. 71)

3 Предписания

Соблюдайте следующие нормы и правила:

- местные предписания
- **EnEG** (в Германии)
- **EnEV** (в Германии).

Монтаж и оборудование отопительных и водонагревательных установок:

- Стандарты **DIN** и **EN**
 - **DIN 4753-1** – Водонагреватели ...; требования, обозначения, оборудование и испытания
 - **DIN 4753-3** – Водонагреватели ...; защита от коррозии эмалевыми покрытиями; требования и испытания (стандарт продукции)
 - **DIN 4753-6** – Водонагревательные системы ...; катодная защита от коррозии эмалированных стальных емкостей; требования и испытания (стандарт продукции)
 - **DIN 4753-8** – Водонагреватель ... - часть 8: Теплоизоляция водонагревателей ёмкостью до 1 000 л - требования и испытания (стандарт продукции)
 - **DIN EN 12897** – Водоснабжение - определения ... водонагревателей (стандарт продукции)
 - **DIN 1988** – Технические правила монтажа систем питьевой воды
 - **DIN EN 1717** – Защита питьевой воды от загрязнений ...
 - **DIN EN 806** – Технические правила монтажа систем питьевой воды
 - **DIN 4708** – Централизованные системы горячего водоснабжения
- **DVGW**
 - Рабочий лист W 551 – Системы приготовления и подачи питьевой воды; технические мероприятия по снижению образования легионелл в новых установках; ...

- Рабочий лист W 553 – Измерения в циркуляционных системах ...

4 Транспортировка

- ▶ При перевозке закрепите бак от падения.
- ▶ Перевозите упакованный бак-водонагреватель на тележке со стяжными ремнями (→ рис. 3, стр. 69).

-или-

- ▶ Для транспортировки распакованного бака используйте транспортировочную сеть, при этом защитите штуцеры от повреждений.

5 Монтаж

Бак-водонагреватель поставляется полностью смонтированным.

- ▶ Проверьте наличие повреждений и комплектность бака.

5.1 Установка

5.1.1 Требования к месту установки оборудования



УВЕДОМЛЕНИЕ: возможно повреждение оборудования из-за недостаточной несущей способности пола или неподходящего основания!

- ▶ Пол должен быть ровным и обладать достаточной несущей способностью.

- ▶ Учитывайте минимальную высоту помещения для монтажа LAP (→ таб. 4, стр. 46).
- ▶ Если минимальная высота помещения для монтажа LAP не указана, то LAP нужно монтировать до установки бака-водонагревателя.
- ▶ При дополнительном монтаже электрической вставки укоротите соответствующим образом погружную трубу LAP.
- ▶ Поставьте бак-водонагреватель на подставку, если существует опасность скопления воды на полу.
- ▶ Устанавливайте бак-водонагреватель в сухих, защищённых от холода помещениях.
- ▶ Учитывайте минимальную высоту помещения (→ таб. 4, стр. 46) и минимальные расстояния до стен (→ рис. 1, стр. 68 и рис. 5, стр. 70).

5.1.2 Установка бака-водонагревателя

- ▶ Установите и выровняйте бак-водонагреватель (→ рис. 5 - 7, стр. 70).
- ▶ Снимите защитные колпачки (→ рис. 8, стр. 70).
- ▶ Намотайте на резьбу штуцеров тефлоновую ленту или тефлоновую нить (→ рис. 9, стр. 71).

5.2 Гидравлические подключения



ОСТОРОЖНО: опасность пожара при выполнении пайки и сварочных работ!

- ▶ При проведении пайки и сварки примите необходимые меры защиты, так как теплоизоляция является горючим материалом. Укройте теплоизоляцию.
- ▶ После проведения работ проверьте невредимость облицовки бака.



ОСТОРОЖНО: опасность для здоровья из-за загрязнения воды!

При неаккуратном выполнении монтажных работ возможно загрязнение питьевой воды.

- ▶ Монтаж и подключение бака-водонагревателя следует проводить в соответствии с действующими гигиеническими нормами и правилами.

5.2.1 Гидравлическое подключение бака-водонагревателя

Пример схемы подключения бака со всеми рекомендуемыми клапанами и кранами (→ рис. 10, стр. 71).

- ▶ Используйте монтажный материал с теплостойкостью 95 °C (203 °F).
- ▶ Не используйте открытые расширительные баки.
- ▶ В системах горячего водоснабжения с пластмассовыми трубами применяйте металлические резьбовые соединения.
- ▶ Подберите размеры сливного трубопровода в соответствии с диаметром соединения.
- ▶ На сливном трубопроводе не допускается наличие колен, так как необходимо обеспечить беспрепятственное удаление шлама.
- ▶ Загрузочные трубопроводы должны быть как можно более короткими и изолированными.
- ▶ Если применяется обратный клапан на подводящей линии холодной воды, то предохранительный клапан должен устанавливаться между обратным клапаном и подключением холодной воды к баку.
- ▶ Если полное давление в системе более 5 бар, то установите редукционный клапан.
- ▶ Все неиспользуемые подключения закройте заглушками.

5.2.2 Установка предохранительного клапана

- ▶ Потребитель должен установить в линию холодной воды сертифицированный предохранительный клапан (\geq DN 20), имеющий допуск для работы с питьевой водой (→ рис. 10, стр. 71).
- ▶ Выполняйте требования инструкции по монтажу предохранительного клапана.
- ▶ Соединение сливной линии предохранительного клапана с водоотводом должно быть хорошо видно и находиться в защищенной от замерзания зоне.
 - Сечение сливной линии должно быть как минимум равно выходному сечению предохранительного клапана.
 - Сливная линия должна быть способной пропускать как минимум такой объёмный поток, который возможен на входе холодной воды (→ таб. 4, стр. 46).
- ▶ На предохранительном клапане установите предупреждающую табличку со следующей надписью: "Не перекрывать дренажную линию. Во время нагрева в целях безопасности может вытекать вода."

Если давление в системе превышает 80 % давления срабатывания предохранительного клапана:

- ▶ установите перед ним редукционный клапан (→ рис. 10, стр. 71).

Давление в сети (полное давление)	Давление срабатывания предохранительного клапана	Редукционный клапан	
		в ЕС	вне ЕС
< 4,8 бар	\geq 6 бар	не требуется	
5 бар	6 бар	макс. 4,8 бар	
5 бар	\geq 8 бар	не требуется	
6 бар	\geq 8 бар	макс. 5,0 бар	не требуется
7,8 бар	10 бар	макс. 5,0 бар	не требуется

Таб. 6 Выбор редукционного клапана

5.3 Установка датчиков температуры

Для измерения и контроля температуры воды установите датчики в точках измерений [4] и [5] (→ рис. 2, стр. 69).

- ▶ Установите датчики температуры (→ рис. 11, стр. 72). Поверхность датчика должна по всей длине соприкасаться с погружной гильзой.

5.4 Электронагревательный элемент (дополнительное оборудование)

- ▶ Установите электронагревательный элемент в соответствии с отдельной инструкцией по эксплуатации.
- ▶ После завершения монтажа бака проверьте защитный провод и металлические резьбовые соединения.

6 Ввод в эксплуатацию



УВЕДОМЛЕНИЕ: возможно повреждение оборудования из-за высокого давления. Из-за высокого давления возможно образование трещин от внутренних напряжений в эмалированном покрытии.

- ▶ Не перекрывайте сливную линию предохранительного клапана.

- ▶ Эксплуатируйте бак и дополнительное оборудование в соответствии с требованиями изготовителя, приведёнными в технической документации.

6.1 Пуск в эксплуатацию бака-водонагревателя



Испытание на герметичность (опрессовку) бака выполняйте только водопроводной водой.

Испытательное избыточное давление в контуре горячей воды не должно превышать 10 бар (150 psi).

- ▶ Тщательно промойте трубопроводы и бак-водонагреватель перед пуском в эксплуатацию (→ рис. 13, стр. 72).

6.2 Инструктаж обслуживающего персонала



ОСТОРОЖНО: опасность ошпаривания горячей водой в местах водоразбора!

Во время проведения термической дезинфекции или если температура горячей воды установлена выше 60 °C, существует опасность ошпаривания горячей водой в местах водоразбора.

- ▶ Необходимо указать потребителю, что горячую воду можно открывать только вместе с холодной водой.

- ▶ Объясните потребителю принцип действия и правила эксплуатации бака-водонагревателя, особенно обратите его внимание на правила техники безопасности.
- ▶ Объясните принцип действия и порядок проверки предохранительного клапана.
- ▶ Передайте потребителю всю прилагаемую к оборудованию документацию.
- ▶ **Рекомендации для потребителя:** заключите договор на проведение осмотров и технического обслуживания со специализированной фирмой, имеющей разрешение на выполнение таких работ. Выполняйте техническое обслуживание бака-водонагревателя через заданные промежутки времени (→ таб. 7, стр. 55) и ежегодно проводите

контрольные осмотры.

- ▶ Укажите потребителю на следующее:
 - При нагреве вода может вытекать из предохранительного клапана.
 - Сливная линия предохранительного клапана должна быть всегда открыта.
 - Соблюдайте периодичность проведения технического обслуживания (→ таб. 7, стр. 55).
 - **Рекомендации по действиям при угрозе заморозков и кратковременном отсутствии потребителя:** оставьте бак-водонагреватель работать и установите самую низкую температуру горячей воды.

7 Прекращение эксплуатации

- ▶ При наличии электронагревательного элемента (дополнительное оборудование) обесточьте бак-водонагреватель (→ рис. 15, стр. 73).
- ▶ Выключите регулятор температуры на системе управления.



ОСТОРОЖНО: опасность ошпаривания горячей водой!

- ▶ Дайте баку полностью остыть.

- ▶ Слейте воду из бака-водонагревателя (→ рис. 15 и 16, стр. 73).
- ▶ Выключите все части отопительной системы и дополнительное оборудование в соответствии с требованиями изготовителя, приведёнными в технической документации.
- ▶ Закройте запорные краны (→ рис. 17, стр. 73).
- ▶ Сбросьте давление во внешнем теплообменнике.
- ▶ Слейте и продуйте внешний теплообменник (→ рис. 18, стр. 73).
- ▶ Чтобы не возникла коррозия, высушите бак внутри и оставьте открытым смотровой люк.

8 Охрана окружающей среды/утилизация

Охрана окружающей среды является одним из основных принципов деятельности группы Bosch.

Качество продукции, экономичность и охрана окружающей среды – это для нас равнозначные цели. Мы строго выполняем законы и правила охраны окружающей среды.

Упаковка

При изготовлении упаковки мы соблюдаем национальные правила утилизации отходов, которые гарантируют оптимальные возможности для переработки материалов. Все используемые упаковочные материалы экологичны и подлежат вторичной переработке.

Оборудование, отслужившее свой срок

Оборудование, отслужившее свой срок, содержит материалы, которые нужно отправлять на повторное использование. Узлы легко снимаются, а пластмасса имеет маркировку. Поэтому можно отсортировать различные конструктивные узлы и отправить их на повторное использование или утилизацию.

9 Техническое обслуживание

- ▶ Перед проведением техобслуживания дайте баку-водонагревателю остыть.
- ▶ Проводите чистку и техническое обслуживание с указанной периодичностью.
- ▶ Сразу же устраняйте обнаруженные неисправности.
- ▶ Используйте только оригинальные запчасти!

9.1 Периодичность проведения технического обслуживания

Периодичность проведения технического обслуживания зависит от интенсивности эксплуатации, рабочей температуры и жёсткости воды (→ таб. 7, стр. 55).

При использовании хлорированной воды или устройств снижения жёсткости эти интервалы сокращаются.

Жёсткость воды в °dH	3 – 8,4	8,5 – 14	> 14
Концентрация карбоната кальция в моль/м ³	0,6 – 1,5	1,6 – 2,5	> 2,5
Температуры	Месяцы		
При нормальном расходе (< объёма бака за 24 ч)			
< 60 °C	24	21	15
60 – 70 °C	21	18	12
> 70 °C	15	12	6
При повышенном расходе (> объёма бака за 24 ч)			
< 60 °C	21	18	12
60 – 70 °C	18	15	9
> 70 °C	12	9	6

Таб. 7 Периодичность проведения технического обслуживания в месяцах

Запросите качество водопроводной воды у местного предприятия водоснабжения.

В зависимости от состава воды интервалы проведения техобслуживания могут отличаться от приведённых здесь.

9.2 Работы по техническому обслуживанию

9.2.1 Проверка предохранительного клапана

- ▶ Ежегодно проверяйте предохранительный клапан.

9.2.2 Удаление известковых отложений / чистка бака-водонагревателя



Чистка проходит эффективнее, если нагреть внешний теплообменник перед промывкой. Благодаря эффекту термошока известковые отложения отделяются лучше.

- ▶ Отсоедините бак-водонагреватель от водопроводной сети.
- ▶ Закройте запорные краны и при наличии электрического нагревательного элемента отсоедините его от электросети (→ рис. 15, стр. 73).
- ▶ Слейте воду из бака-водонагревателя (→ рис. 16, стр. 73).
- ▶ Откройте смотровой люк (→ рис. 19, стр. 74).
- ▶ Проверьте наличие загрязнений (известковых отложений, осадка) в баке.

- ▶ **Для мягкой воды:**
Регулярно проверяйте наличие осадка в баке.

-или-

- ▶ **Для мягкой воды при сильном загрязнении:**
Регулярно проводите химическую чистку в зависимости от количества образующейся извести (например, средствами для растворения извести на основе лимонной кислоты).
- ▶ Промойте бак-водонагреватель (→ рис. 20, стр. 74).
- ▶ Отвалившиеся куски известковых отложений можно удалить пылесосом для сухой и влажной чистки с пластмассовым соплом.
- ▶ Закройте смотровой люк с новым уплотнением (→ рис. 21, стр. 74).
- ▶ Введите бак-водонагреватель в эксплуатацию (→ глава 6, стр. 54).

9.2.3 Проверка магниевого анода



При неправильном обслуживании магниевого анода перестаёт действовать гарантия на бак водонагреватель.

Магниевый анод представляет собой анод протекторной защиты от коррозии, изнашивающийся в процессе эксплуатации бака-водонагревателя.

Мы рекомендуем ежегодно измерять защитный ток контрольным прибором проверки анода (→ рис. 23, стр. 75). Его можно приобрести как дополнительное оборудование.



Поверхность магниевого анода не должна контактировать с маслом или консистентной смазкой.

- ▶ Соблюдайте чистоту.

- ▶ Перекройте подачу холодной воды
- ▶ Сбросьте давление в баке-водонагревателе (→ рис. 15, стр. 73).
- ▶ Если имеется LAR:
 - Сбросьте давление в контуре отопления
 - Отсоедините LAR на стороне подающей и обратной линий
- ▶ Демонтируйте и проверьте магниевый анод (→ рис. 23 - 25, стр. 75).
- ▶ Если диаметр анода стал меньше 15 мм, то замените его.
- ▶ Проверьте переходное сопротивление между подключением защитного провода и магниевым анодом.

Поз.	Наименование
1	Магниевый анод
2	Уплотнение
3	Проставка
4	Шайба
5	Зубчатая шайба
6	Кабельный наконечник с проводом заземления
7	Крышка люка

Таб. 8 Установка магниевого анода (→ рис. 26, стр. 75)

Obsah

1	Vysvetlenie symbolov	57
1.1	Vysvetlivky symbolov	57
1.2	Všeobecné bezpečnostné pokyny	57
2	Údaje o výrobku	57
2.1	Správne použitie	57
2.2	Typový štítok	57
2.3	Rozsah dodávky	57
2.4	Technické údaje	58
2.5	Popis výrobku	58
3	Predpisy	58
4	Preprava	59
5	Montáž	59
5.1	Inštalácia zariadenia	59
5.1.1	Požiadavky na miesto inštalácie	59
5.1.2	Inštalácia zásobníka teplej vody	59
5.2	Hydraulická prípojka	59
5.2.1	Hydraulické pripojenie zásobníka teplej vody	59
5.2.2	Montáž poistného ventilu (dodávka stavby)	59
5.3	Montáž snímača teploty	59
5.4	Elektrická vykurovacia vložka (príslušenstvo)	59
6	Uvedenie do prevádzky	60
6.1	Uvedenie zásobníka teplej vody do prevádzky	60
6.2	Informovanie prevádzkovateľa	60
7	Odstavenie z prevádzky	60
8	Ochrana životného prostredia/likvidácia odpadu	60
9	Údržba	60
9.1	Intervaly údržby	60
9.2	Údržbové práce	61
9.2.1	Kontrola poistného ventilu	61
9.2.2	Odstránenie vodného kameňa/vyčistenie zásobníka teplej vody	61
9.2.3	Kontrola horčíkovej anódy	61

1 Vysvetlenie symbolov

1.1 Vysvetlivky symbolov

Výstražné upozornenia



Výstražné upozornenia sú v texte označené výstražným trojuholníkom na šedom pozadí.

Výstražné výrazy uvedené na začiatku výstražného upozornenia označujú druh a intenzitu následkov v prípade nedodržania opatrení na odvrátenie nebezpečenstva.

- **UPOZORNENIE** znamená, že môže dôjsť k vecným škodám.
- **POZOR** znamená, že môže dôjsť k ľahkým až stredne ťažkým zraneniam osôb.
- **VAROVANIE** znamená, že môže dôjsť k ťažkým zraneniam.
- **NEBEZPEČENSTVO** znamená, že môže dôjsť k život ohrožujúcim zraneniam.

Dôležité informácie



Dôležité informácie bez ohrozenia osôb alebo vecí sú označené symbolom uvedeným vedľa nich. Sú ohraničené čiarami nad a pod textom.

Ďalšie symboly

Symbol	Význam
▶	Krok, ktorý je potrebné vykonať
→	Odkaz na iné miesta v dokumente alebo na iné dokumenty
•	Vymenovanie/položka v zozname
–	Vymenovanie/položka v zozname (2. úroveň)

Tab. 1

1.2 Všeobecné bezpečnostné pokyny

Všeobecné informácie

Tento návod na inštaláciu a údržbu je určený pre odborného pracovníka. Nedodržiavanie bezpečnostných pokynov môže viesť k ťažkým poraneniam.

- ▶ Prečítajte si bezpečnostné pokyny a dodržujte inštrukcie, ktoré obsahujú.
- ▶ Dodržujte návod na inštaláciu a údržbu, aby ste tak zaručili bezchybnú funkciu zariadenia.
- ▶ Zdroj tepla a príslušenstvo namontujte a uveďte do prevádzky podľa príslušného návodu na inštaláciu.
- ▶ Nepoužívajte otvorené expanzné nádoby.
- ▶ **V žiadnom prípade neuzatvárajte poistný ventil!**

2 Údaje o výrobku

2.1 Správne použitie

Zásobník teplej vody je určený na ohrev a akumuláciu pitnej vody. Dodržujte predpisy, smernice a normy o pitnej vode platné v príslušnej krajine.

Zásobník teplej vody používajte iba v uzatvorených systémoch.

Iné použitie nie je správne. Na škody v dôsledku nesprávneho použitia zariadenia sa nevzťahuje záruka.

Požiadavky týkajúce sa pitnej vody	Jednotka	
Trvosť vody, min.	ppm zrno/US galón °dH	36 2,1 2
Hodnota pH, min. – max.		6,5 – 9,5
Vodivosť, min. – max.	µS/cm	130 – 1500

Tab. 2 Požiadavky týkajúce sa pitnej vody

2.2 Typový štítok

Typový štítok sa nachádza hore na zadnej strane zásobníka teplej vody a obsahuje nasledovné údaje:

Poz.	Popis
1	Typové označenie
2	Sériové číslo
3	Netto objem
4	Pohotovostná potreba tepla
5	Objem zohriaty el. vložkou
6	Rok výroby
7	Ochrana proti korózii
8	Max. teplota teplej vody v zásobníku
9	Max. teplota výstupu zdroja tepla
10	Max. teplota výstupu solárneho systému
11	El. pripojovacie vedenie
12	Vykurovacia voda - privádzaný výkon
13	Vykurovacia voda - prietokové množstvo pre privádzaný výkon vykurovacej vody
14	s možným objemom 40 °C elektricky ohrievanej vody
15	Max. prevádzkový tlak na strane pitnej vody
16	Najvyšší dimenzovaný tlak
17	Max. prevádzkový tlak na strane zdroja tepla
18	Max. prevádzkový tlak na strane solárneho systému
19	Max. prevádzkový tlak na strane pitnej vody CH
20	Max. skúšobný tlak na strane pitnej vody CH
21	Max. teplota teplej vody v prípade el. vykurovania

Tab. 3 Typový štítok

2.3 Rozsah dodávky

- Zásobník teplej vody
- Návod na inštaláciu a údržbu

2.4 Technické údaje

	Jednotka	SF300/5	SF400/5
Všeobecne			
Rozmery		→ obr. 1, str. 68	
Rozmer pri sklopení bez LAP ¹⁾	mm	1655	1965
Rozmer pri sklopení s LAP	mm	1810	2120
Min. výška miestnosti pre výmenu anódy bez LAP	mm	1850	2100
Min. výška miestnosti pre výmenu anódy s LAP ²⁾	mm	2070	2635
Prípojky		→ Tab. 9, str. 68	
Rozmer prípojky teplej vody	DN	R1"	R1"
Rozmer prípojky studenej vody	DN	R1"	R1"
Rozmer prípojky nabíjacieho systému	DN	R1"	R1"
Rozmer prípojky cirkulácie	DN	R¾"	R¾"
Vnútrotný priemer v mieste merania snímačom teploty zásobníka	mm	19	19
Hmotnosť prázdneho zariadenia (bez obalu)	kg	92	103
Celková hmotnosť vrátane náplne	kg	392	503
Objem zásobníka (bez LAP)			
Užitočný objem (celkový)	l	300	400
Využiteľné množstvo teplej vody v prípade teploty teplej vody na výstupe ³⁾ :			
45 °C	l	429	557
40 °C	l	500	650
Spotreba tepla v pohotovostnom režime podľa DIN 4753 časť 8 ⁴⁾	kWh/24h	1,82	2
Maximálny prietok privádzanej studenej vody	l/min	30	40
Maximálna teplota teplej vody	°C	95	95
Maximálny prevádzkový tlak pitnej vody	bar pr.	10	10
Najvyšší dimenzovaný tlak (studená voda)	bar pr.	7,8	7,8
Maximálny skúšobný tlak teplej vody	bar pr.	10	10

Tab. 4 Rozmery a technické údaje (→ obr. 1, str. 68 a obr. 2, str. 69)

- Nabíjací systém nasadených doskových výmenníkov tepla
- Ak nie je výška miestnosti dostatočná, zavedte nabíjajúcu trubicu do zásobníka položeného naležato a potom spolu so zásobníkom postavte, následne nasadte LAP a namontujte ho.
- Zmiešaná voda v mieste odberu (pri teplote studenej vody 10) °C
- Straty spôsobené prenosom mimo zásobníka teplej vody nie sú zohľadnené.

2.5 Popis výrobku

Poz.	Popis
1	Vývod teplej vody
2	Hrdlo pre pripojenie nabíjacieho systému
3	Prípojka pre cirkuláciu
4	Ponorné puzdro pre snímač teploty (zapínací snímač)
5	Ponorné puzdro pre snímač teploty (vypínací snímač)
6	Prívod studenej vody
7	Skúšobný otvor pre údržbu a čistenie z prednej strany
8	Oceľová nádoba zásobníka so smaltovaným povrchom
9	Elektricky izolovaná zabudovaná horčíková anóda
10	PS kryt plášte
11	Plášť, lakovaný plech s 50 mm hrubou tepelnou izoláciou z tvrdej polyuretánovej peny

Tab. 5 Popis výrobku (→ obr. 2, str. 69 a obr. 10, str. 71)

3 Predpisy

Dodržiňte nasledovné smernice a normy:

- Miestne predpisy
- EnEG (v Nemecku)
- EnEV (v Nemecku).

Inštalácia a vybavenie vykurovacích zariadení a zariadení na prípravu teplej vody:

- DIN a EN normy

- DIN 4753-1 – Ohrievače vody ...; Požiadavky, označenie, vybavenie a skúška
- DIN 4753-3 – Ohrievače vody ...; Ochrana proti korózii smaltovaním na strane vody; požiadavky a skúška (produktová norma)
- DIN 4753-6 – Zariadenia na ohrev vody ...; Katódová ochrana proti korózii pre smaltované oceľové zásobníky; požiadavky a skúška (produktová norma)
- DIN 4753-8 – Ohrievače vody ... - časť 8: Tepelná izolácia ohrievačov vody do menovitého objemu 1000 l - požiadavky a skúška (produktová norma)
- DIN EN 12897 – Dodávka vody - Ustanovenie týkajúce sa ... zásobníkových ohrievačov vody (produktová norma)
- DIN 1988 – Technické pravidlá pre inštalácie zariadení s pitnou vodou
- DIN EN 1717 – Ochrana pitnej vody pred znečistením ...
- DIN EN 806 – Technické pravidlá pre inštalácie zariadení s pitnou vodou
- DIN 4708 – Centrálna zariadenia na ohrev vody
- DVGW
 - Pracovný návod W 551 – Zariadenia na ohrev a rozvod pitnej vody; technické opatrenia na znižovanie rastu legionel v nových zariadeniach; ...
 - Pracovný návod W 553 – Dimenzovanie cirkulačných systémov
 -

4 Preprava

- ▶ Počas prepravy zaistite zásobník teplej vody proti pádu.
 - ▶ Zabalený zásobník teplej vody prepravte pomocou vrecového vozíka s napínacím pásmom (→ obr. 3, str. 69).
- alebo-
- ▶ Nezabalený zásobník teplej vody prepravte pomocou prepravnej siete, chráňte pritom prípojky pred poškodením.

5 Montáž

Zásobník teplej vody sa dodáva kompletne zmontovaný.

- ▶ Skontrolujte, či je zásobník teplej vody neporušený a kompletný.

5.1 Inštalácia zariadenia

5.1.1 Požiadavky na miesto inštalácie



UPOZORNENIE: Nebezpečenstvo poškodenia zariadenia v dôsledku nedostatočnej nosnosti plochy, na ktorej je umiestnené zariadenie, alebo nevhodného podkladu!

- ▶ Zabezpečte, aby plocha pre inštaláciu zariadenia bola rovná a mala dostatočnú nosnosť.

- ▶ Dodržte minimálnu výšku miestnosti pre montáž LAP (→ tab. 4, str. 58).
- ▶ Ak nie je uvedená minimálna výška miestnosti pre montáž LAP, je nutné LAP namontovať ešte pred inštaláciou zásobníka teplej vody.
- ▶ V prípade dodatočnej montáže E-vložky skráťte ponornú trubicu LAP na príslušnú dĺžku.
- ▶ V prípade, že hrozí nahromadenie vody na podlahe v miestnosti inštalácie zariadenia, postavte zásobník teplej vody na podstavec.
- ▶ Zásobník teplej vody inštalujte v suchých miestnostiach zabezpečených proti mrazu.
- ▶ Dodržujte minimálnu výšku miestnosti (→ tab. 4, str. 58) a minimálne odstupy od stien v miestnosti inštalácie (→ obr. 1, str. 68 a obr. 5, str. 70).

5.1.2 Inštalácia zásobníka teplej vody

- ▶ Zásobník teplej vody umiestnite a vyrovnajte (→ obr. 5 až obr. 7, str. 70).
- ▶ Odstráňte ochranné uzávery (→ obr. 8, str. 70).
- ▶ Namontujte teflónovú pásku alebo teflónové vlákno (→ obr. 9, str. 71).

5.2 Hydraulická prípojka



VAROVANIE: Nebezpečenstvo požiaru v dôsledku spájkovania a zvárania!

- ▶ Pri spájkovaní a vykonávaní zváracích prác zabezpečte vhodné ochranné opatrenia, pretože tepelná izolácia je horľavá. Napríklad zakryte tepelnú izoláciu.
- ▶ Po ukončení práce skontrolujte, či je plášť zásobníka neporušený.



VAROVANIE: Nebezpečenstvo poškodenia zdravia znečistenou vodou!

V dôsledku nečisto vykonaných montážnych prác dôjde k znečisteniu pitnej vody.

- ▶ Zásobník teplej vody nainštalujte a vybavte z hygienického hľadiska bezchybne v súlade s normami a smernicami platnými v príslušnej krajine.

5.2.1 Hydraulické pripojenie zásobníka teplej vody

Príklad zariadenia so všetkými odporučenými ventilmi a kohútmi (→ obr. 10, str. 71).

- ▶ Používajte inštačný materiál, ktorý je odolný voči teplotám do 95 °C (203 °F).
- ▶ Nepoužívajte otvorené expanzné nádoby.
- ▶ V prípade zariadení na ohrev pitnej vody s plastovými potrubiami použite kovové skrutkové spoje prípojok.
- ▶ Vypúšťacie potrubie dimenzujte podľa prípojky.
- ▶ Aby ste zabezpečili odkalovanie, nemontujte do vypúšťacieho potrubia žiadne ohyby.
- ▶ Plniace potrubia namontujte tak, aby boli čo možno najkratšie a zaizolujte ich.
- ▶ V prípade použitia spätného ventilu v prírodnom potrubí studenej vody: Medzi spätný ventil a prívod studenej vody namontujte poistný ventil.
- ▶ Ak je kľudový tlak v zariadení vyšší ako 5 barov, namontujte redukčný ventil.
- ▶ Uzavrte všetky nepoužívané prípojky.

5.2.2 Montáž poistného ventilu (dodávka stavby)

- ▶ Ako dodávku stavby nainštalujte do potrubia studenej vody poistný ventil, ktorého konštrukčný typ má príslušné schválenie pre pitnú vodu (≥ DN 20) (→ obr. 10, str. 71).
- ▶ Dodržujte pokyny uvedené v návode na inštaláciu poistného ventilu.
- ▶ Výfukové potrubie poistného ventilu musí voľne a viditeľne ústiť do odtoku v oblasti zabezpečenej proti mrazu.
 - Výfukové potrubie musí zodpovedať najmenej prierezu vývodu poistného ventilu.
 - Výfukové potrubie musí umožňovať vypustenie min. takého objemového prietoku, ktorý je možný na prívide studenej vody (→ tab. 4, str. 58).
- ▶ Na poistný ventil umiestnite štítok s nasledovným upozornením: "Neuzatvárajte výfukové potrubie. Počas rozkurovania môže z prevádzkových dôvodov dochádzať k úniku vody."

Ak tlak zariadenia v pokoji prekročí 80 % reakčného tlaku poistného ventilu:

- ▶ Predradte redukčný ventil (→ obr. 10, str. 71).

Tlak v sieti (kľudový tlak)	Reakčný tlak poistného ventilu	Redukčný ventil	
		v EÚ	mimo EÚ
< 4,8 baru	≥ 6 barov	nie je potrebný	
5 barov	6 barov	max. 4,8 baru	
5 barov	≥ 8 barov	nie je potrebný	
6 barov	≥ 8 barov	max. 5,0 barov	nie je potrebný
7,8 baru	10 barov	max. 5,0 barov	nie je potrebný

Tab. 6 Výber vhodného redukčného ventilu

5.3 Montáž snímača teploty

Za účelom merania a kontroly teploty vody namontujte na miesta merania [4] a [5] snímače teploty (→ obr. 2, str. 69).

- ▶ Namontujte snímač teploty (→ obr. 11, str. 72). Dajte pozor nato, aby bol zabezpečený kontakt medzi plochou ponorného puzdra a snímačom po celej jeho dĺžke.

5.4 Elektrická vykurovací vložka (príslušenstvo)

- ▶ Namontujte elektrickú vykurovaciu vložku podľa samostatného návodu na inštaláciu.
- ▶ Po ukončení celej inštalácie zásobníka vykonajte skúšku ochranného vodiča (vrátane kovových skrutkových spojov prípojok).

6 Uvedenie do prevádzky



UPOZORNENIE: Poškodenie zariadenia vplyvom príliš vysokého tlaku!

Vplyvom príliš vysokého tlaku môžu v smaltovaní vzniknúť trhliny spôsobené pnutím materiálu.

- ▶ Neuzatvárajte výfukové potrubie poistného ventilu.

- ▶ Všetky konštrukčné celky a príslušenstvá uveďte do prevádzky podľa inštrukcií výrobcu uvedených v technickej dokumentácii.

6.1 Uvedenie zásobníka teplej vody do prevádzky



Skúšku utesnenia zásobníka teplej vody vykonajte výlučne pitnou vodou.

Skúšobný tlak na strane teplej vody smie mať pretlak max. 10 barov (150 psi).

- ▶ Potrubia a zásobník teplej vody pred ich uvedením do prevádzky dôkladne prepláchnite (→ obr. 13, str. 72).

6.2 Informovanie prevádzkovateľa



VAROVANIE: Nebezpečenstvo obarenia na miestach odberu teplej vody!

Počas tepelnej dezinfekcie a v prípade, ak je teplota teplej vody nastavená na viac ako 60 °C hrozí v miestach odberu teplej vody nebezpečenstvo obarenia.

- ▶ Upozornite prevádzkovateľa na to, aby púšťal iba zmiešanú vodu.

- ▶ Vysvetlite mu spôsob činnosti a manipuláciu s vykurovacím zariadením a obzvlášť ho upozornite na bezpečnostno-technické aspekty.
- ▶ Vysvetlite spôsob funkcie a skúšku poistného ventilu.
- ▶ Odovzdajte všetku priloženú dokumentáciu prevádzkovateľovi.
- ▶ **Odporúčanie pre zákazníka:** Uzavorte zmluvu o vykonávaní revízie a údržby s autorizovanou špecializovanou firmou. V predpísaných intervaloch vykonávajte údržbu (→ tab. 7, str. 60) a raz za rok revíziu zásobníka teplej vody.
- ▶ Upozornite prevádzkovateľa na nasledovné aspekty:
 - Pri rozkurovaní môže z poistného ventilu vytekať voda.
 - Výfukové potrubie poistného ventilu musí byť stále otvorené.
 - Je nutné dodržiavať intervaly údržby (→ tab. 7, str. 60).
 - **Odporúčanie v prípade nebezpečenstva mrazu a krátkodobej neprítomnosti prevádzkovateľa:** Nechajte zásobník teplej vody v prevádzke a nastavte najnižšiu teplotu vody.

7 Odstavenie z prevádzky

- ▶ V prípade, že je nainštalovaná elektrická vykurovacia vložka (príslušenstvo) odpojte el. napájanie zásobníka teplej vody (→ obr. 15, str. 73).
- ▶ Vypnite regulátor teploty v regulátore.



VAROVANIE: Nebezpečenstvo obarenia horúcou vodou!

- ▶ Nechajte dostatočne vychladnúť zásobník teplej vody.

- ▶ Vypustite zásobník teplej vody (→ obr. 15 a 16, str. 73).

- ▶ Odstavte z prevádzky všetky konštrukčné celky a príslušenstvá vykurovacieho zariadenia podľa inštrukcií výrobcu uvedených v technickej dokumentácii.
- ▶ Zatvorte uzatváracie ventily (→ obr. 17, str. 73).
- ▶ Vypustite tlak z externého výmenníka tepla.
- ▶ Vypustite vodu a tlak z externého výmenníka tepla (→ obr. 18, str. 73).
- ▶ Aby nedochádzalo ku korózii, dôkladne vysušte vnútorný priestor zásobníka a nechajte otvorený poklop revízneho otvoru.

8 Ochrana životného prostredia/likvidácia odpadu

Ochrana životného prostredia je základným princípom Skupiny Bosch. Kvalita výrobkov, hospodárnosť a ochrana životného prostredia sú pre nás rovnako dôležité ciele. Prísne dodržiavame zákony a predpisy o ochrane životného prostredia.

Balenie

Čo sa týka balenia, v jednotlivých krajinách sa zúčastňujeme na systémoch opätovného zhodnocovania odpadov, ktoré zaisťujú optimálnu recykláciu. Všetky použité obalové materiály sú ekologické a recyklovateľné.

Staré zariadenie

Staré zariadenia obsahujú materiály, ktoré je možné opätovne využiť. Konštrukčné celky sa dajú jednoducho separovať a plasty sú označené. Tak je možné roztriediť rôzne konštrukčné celky a materiál odviezť na ďalšiu recykláciu alebo likvidáciu.

9 Údržba

- ▶ Pred vykonaním údržby nechajte zásobník teplej vody vždy vychladnúť.
- ▶ V stanovených intervaloch vykonávajte čistenie a údržbu zariadenia.
- ▶ Poruchy ihneď odstráňte.
- ▶ Používajte iba originálne náhradné diely!

9.1 Intervaly údržby

Údržbu je treba vykonávať v závislosti od prietoku, prevádzkovej teploty a tvrdosti vody (→ tab. 7, str. 60).

V prípade používania pitnej vody obsahujúcej chlór sa skracujú intervaly údržby.

Tvrdosť vody v °dH	3 – 8,4	8,5 – 14	> 14
Koncentrácia uhličitanu vápenatého v mol/ m ³	0,6 – 1,5	1,6 – 2,5	> 2,5
Teploty	Mesiace		
V prípade normálneho prietoku (< objem zásobníka/24 h)			
< 60 °C	24	21	15
60 – 70 °C	21	18	12
> 70 °C	15	12	6
V prípade zvýšeného prietoku (> objem zásobníka/24 h)			
< 60 °C	21	18	12
60 – 70 °C	18	15	9
> 70 °C	12	9	6

Tab. 7 Intervaly údržby v mesiacoch

Informácie o kvalite miestnej vody sa môžete dozvedieť u miestneho vodárenského podniku.

V závislosti od zloženia vody sú odôvodnené odchýlky od uvedených orientačných hodnôt.

9.2 Údržbové práce

9.2.1 Kontrola poistného ventilu

- Raz za rok skontrolujte poistný ventil.

9.2.2 Odstránenie vodného kameňa/vyčistenie zásobníka teplej vody



Aby ste zvýšili účinok čistenia, zohrejte externý výmenník tepla pred tým, ako ho vystriekate vodou. V dôsledku pôsobenia efektu tepelného šoku sa vápenaté usadeniny (napr. usadeniny vodného kameňa) lepšie uvoľnia.

- Uzatvorte prívod pitnej vody do zásobníka teplej vody.
- Zatvorte uzatváracie ventily a v prípade použitia elektrickej vykurovacej vložky túto odpojte od elektrickej siete (→ obr. 15, str. 73).
- Vypustite zásobník teplej vody (→ obr. 16, str. 73).
- Otvorte revízny otvor (→ obr. 19, str. 74).
- Skontrolujte vnútorný priestor zásobníka teplej vody, či sa v ňom nenachádzajú nečistoty (usadeniny vodného kameňa, sedimenty).

► V prípade vody s nízkym obsahom vápnika:

Pravidelne kontrolujte nádobu a čistite ju od usadenín.

-alebo-

► V prípade vody s vysokým obsahom vápnika príp. silného znečistenia:

Chemickým čistením pravidelne čistite zásobník teplej vody od usadeného vodného kameňa (napr. pomocou vhodného prostriedku na uvoľňovanie vodného kameňa na báze kyseliny citrónovej).

- Vystriekajte vodou zásobník teplej vody (→ obr. 20, str. 74).
- Zvyšky môžete odstrániť pomocou vysávača na mokré/suché vysávanie s plastovou sacou trubicou.
- Do revízneho otvoru vložte nové tesnenie (→ obr. 21, str. 74).
- Znova uveďte zásobník teplej vody do prevádzky (→ kapitola 6, str. 60).

9.2.3 Kontrola horčíkovej anódy



V prípade nevykonávania odbornej údržby horčíkovej anódy zaniká záruka na zásobník teplej vody.

Horčíková anóda je reakčná anóda, ktorá sa prevádzkou zásobníka teplej vody spotrebuje.

Odporúčame Vám raz za rok zmerať ochranný prúd prístrojom na skúšanie anód (→ obr. 23, str. 75). Prístroj na skúšanie anód je možné obdržať ako príslušenstvo.



Povrch horčíkovej anódy nesmie prísť do kontaktu s olejom ani mazivom.

- Dodržujte čistotu.

- Uzavrite prívod studenej vody.
- Vypustite tlak zo zásobníka teplej vody (→ obr. 15, str. 73).
- ak je namontovaný LAP:
 - vypustite tlak na strane vykurovania
 - uvoľňte LAP na strane výstupu a späťochy
- Demontujte a skontrolujte horčíkovú anódu (→ obr. 23 až obr. 25, str. 75).
- Ak je priemer horčíkovej anódy menší ako 15 mm, vymeňte ju.
- Skontrolujte prechodový odpor medzi prípojkou ochranného vodiča a horčíkovou anódou.

Poz.	Popis
1	Horčíková anóda
2	Tesnenie
3	Priechodka
4	Podložka
5	Ozubená podložka
6	Káblové oko so zemiacim káblom
7	Poklop revízneho otvoru

Tab. 8 Montáž horčíkovej anódy (→ obr. 26, str. 75)

Зміст

1	Пояснення символів	63
1.1	Пояснення символів	63
1.2	Загальні вказівки щодо техніки безпеки	63
<hr/>		
2	Дані про виріб	63
2.1	Призначення	63
2.2	Фірмова табличка	63
2.3	Комплект поставки	63
2.4	Технічні характеристики	64
2.5	Опис виробу	64
<hr/>		
3	Приписи та настанови	64
<hr/>		
4	Транспортування	65
<hr/>		
5	Монтаж	65
5.1	Розташування	65
5.1.1	Вимоги щодо місця встановлення	65
5.1.2	Установка бойлера	65
5.2	Гідравлічне підключення	65
5.2.1	Підключення бойлера до гідравлічної системи	65
5.2.2	Вбудовування запобіжного клапана (окремо)	65
5.3	Монтаж температурного датчика	66
5.4	Електронагрівальний елемент (додаткове обладнання)	66
<hr/>		
6	Введення в експлуатацію	66
6.1	Уведення бойлера в експлуатацію	66
6.2	Вказівки для користувача	66
<hr/>		
7	Виведення з експлуатації	66
<hr/>		
8	Захист навколишнього середовища/утилізація	66
<hr/>		
9	Обслуговування	67
9.1	Періодичність технічного обслуговування	67
9.2	Роботи з технічного обслуговування	67
9.2.1	Перевірка запобіжного клапана	67
9.2.2	Видалення нашарування солей/чищення бойлера	67
9.2.3	Перевірка магнієвого анода	67

1 Пояснення символів

1.1 Пояснення символів

Вказівки щодо техніки безпеки



Вказівки щодо техніки безпеки виділено в тексті сірим кольором та позначено трикутником.

Сигнальні слова на початку вказівки щодо техніки безпеки позначають вид та ступінь тяжкості наслідків, якщо заходи для відвернення небезпеки не виконуються.

- **УВАГА** означає, що можуть виникнути матеріальні збитки.
- **ОБЕРЕЖНО** означає що може виникнути ймовірність людських травм середнього ступеню.
- **ПОПЕРЕДЖЕННЯ** означає що може виникнути ймовірність тяжких людських травм.
- **НЕБЕЗПЕКА** означає що може виникнути ймовірність травм, що загрожують життю людини.

Важлива інформація



Важлива інформація для випадків, що не несуть небезпеку для людей та речей позначається за допомогою символу, який знаходиться поруч. Вона відокремлюється за допомогою лінії зверху та знизу тексту.

Інші символи

Символ	Значення
▶	Крок дії
→	Посилання на інше місце в документі або інші документи
•	Список/Запис у реєстрі
–	Список/Запис у реєстрі (2 рівень)

Таб. 1

1.2 Загальні вказівки щодо техніки безпеки

Загальне

Ця інструкція з установки та техобслуговування призначена для фахівців.

Недотримання правил техніки безпеки може призвести до тяжкого травмування осіб.

- ▶ Прочитайте та виконуйте ці інструкції.
- ▶ Для забезпечення бездоганного функціонування необхідно дотримуватися інструкції з установки та техобслуговування.
- ▶ Встановлюйте та вводьте в експлуатацію теплообмінники та додаткове обладнання відповідно до інструкції з експлуатації, що додається.
- ▶ Не використовуйте відкриті розширювальні резервуари.
- ▶ **У жодному разі не закривайте запобіжний клапан!**

2 Дані про виріб

2.1 Призначення

Бойлер призначений для нагрівання та зберігання питної води. Дотримуйтеся місцевих приписів, директив і норм, що діють для питної води.

Використовуйте бойлер лише в закритих системах.

Інше використання не передбачено. За пошкодження, що виникли внаслідок застосування не за призначенням, виробник не несе відповідальність.

Вимоги щодо питної води	Одиниці	
Жорсткість води, мін.	часток на мільйон гранул/США галон °dH	36 2,1 2
Значення рН, мін. – макс.		6,5 – 9,5
Електропровідність, мін. – макс.	µS/cm	130 – 1500

Таб. 2 Вимоги щодо питної води

2.2 Фірмова табличка

Фірмова табличка знаходиться зверху на зворотній стороні бойлера і містить такі дані:

Поз.	Опис
1	позначення типу
2	серійний номер
3	фактична місткість
4	витрата тепла в режимі готовності
5	об'єм води, що нагрівається над електричним підігрівачем
6	рік виготовлення
7	захист від корозії
8	макс. температура гарячої води в бойлері
9	макс. температура лінії подачі, контур опалення
10	макс. температура лінії подачі в геліоконтурі
11	споживана електрична потужність
12	експлуатаційна потужність, контур опалення (верхній теплообмінник)
13	витрата води в нагрівальному контурі (система опалення)
14	об'єм води, нагрітої до 40 °C від електричного нагрівача
15	макс. робочий тиск, питна вода
16	найвищий розрахунковий тиск
17	макс. робочий тиск, контур опалення
18	макс. робочий тиск у геліоконтурі
19	макс. робочий тиск, питна вода (для Швейцарії)
20	макс. випробувальний тиск питної води (для Швейцарії)
21	макс. температура гарячої води під час електричного нагрівання

Таб. 3 Фірмова табличка

2.3 Комплект поставки

- Бойлер
- Інструкція з монтажу та технічного обслуговування

2.4 Технічні характеристики

	Одиниці виміру	SF300/5	SF400/5
Загальні характеристики			
Розміри		→ мал. 1, стор. 68	
Кантувальний розмір без LAP ¹⁾	мм	1655	1965
Кантувальний розмір разом із LAP	мм	1810	2120
Мінімальна висота приміщення для заміни анода без теплообмінника LAP	мм	1850	2100
Мінімальна висота приміщення для монтажу разом із LAP ²⁾	мм	2070	2635
З'єднувальні патрубки		→ Табл. 9, стор. 68	
Розмір підключення, гаряча вода	DN	R1"	R1"
Розмір підключення, холодна вода	DN	R1"	R1"
Розмір підключення, система завантаження	DN	R1"	R1"
Розмір підключення, лінія циркуляції	DN	R¾"	R¾"
Внутрішній діаметр, місце вимірювання температурного датчика для бойлера	мм	19	19
Вага в порожньому стані (без упаковки)	кг	92	103
Загальна вага включно із заповненою рідиною	кг	392	503
Об'єм бойлера (без LAP)			
Корисний об'єм (загальний)	л	300	400
Корисний об'єм гарячої води при відповідній температурі води на виході ³⁾ :			
45 °C	л	429	557
40 °C	л	500	650
Затрати тепла на підтримання у стані готовності відповідно до DIN 4753, частина 8 ⁴⁾	кВт-год./24 год.	1,82	2
максимальна витрата холодної води на вході	л/хв.	30	40
максимальна температура гарячої води	°C	95	95
максимальний робочий тиск питної води	бар b	10	10
найвищий розрахунковий тиск (холодна вода)	бар b	7,8	7,8
максимальний випробувальний тиск гарячої води	бар b	10	10

Таб. 4 Розміри та технічні характеристики (→ мал. 1, стор. 68 та мал. 2, стор. 69)

- 1) До системи завантаження додається пластинчастий теплообмінник
- 2) Якщо висота приміщення недостатня, завантажувальні труби вставляються в лежачий бойлер і встановлюються разом із ним, а потім насаджуються та монтується LAP.
- 3) Змішана вода в місці забору води (при температурі холодної води 10 °C)
- 4) Втрати тепла під час розподілу окрім розподілу тепла в бойлері не беруться до уваги.

2.5 Опис виробу

Поз.	Опис
1	Вихід гарячої води
2	Муфта для підключення системи завантаження
3	Місце підключення лінії циркуляції
4	Заглибна гільза для датчика температури (датчик увімкнення)
5	Заглибна гільза для датчика температури (датчик вимкнення)
6	Вхід холодної води
7	Контрольний отвір для техобслуговування та чищення передньої стінки
8	Бак бойлера, емальована сталь
9	Ізольований вбудований магнієвий анод
10	Полістиролова кришка для обшивки
11	Обшивка, покрита сталеві пластина із теплоізоляцією з поліуретанового жорсткого пінопласту товщиною 50 мм

Таб. 5 Опис продукції (→ мал. 2, стор. 69 та мал. 10, стор. 71)

3 Приписи та настанови

Необхідно дотримуватися таких директив і норм:

- Місцеві приписи
- **Закон про заощадження електроенергії (EnEG)** (в Німеччині)
- **Постанова про заощадження електроенергії (EnEV)** (в Німеччині).

Установка обладнання на прилади опалення та нагрівання води:

Buderus

• DIN- норми та норми ЄС

- **DIN 4753-1** – Водонагрівач ...; вимоги, позначення, обладнання та перевірка
- **DIN 4753-3** – Водонагрівач ...; захист водопровідних компонентів від корозії за допомогою нанесення емальованого покриття; вимоги та перевірка (стандарт продукції)
- **DIN 4753-6** – Водонагрівальні установки ...; катодний захист від корозії для емальованих сталевих баків; вимоги та перевірка (стандарт продукції)
- **DIN 4753-8** – Водонагрівач ... - Частина 8: теплоізоляція для водонагрівачів номінальним об'ємом до 1000 л - вимоги та перевірка (стандарт продукції)
- **DIN EN 12897** – Водопостачання - Значення для ... Бойлерний водонагрівач (стандарт продукції)
- **DIN 1988** – Технічні правила для установок для питної води
- **DIN EN 1717** – Захист питної води від забруднень ...
- **DIN EN 806** – Технічні правила для установок для питної води
- **DIN 4708** – Центральні водонагрівальні установки

• DVGW

- Робоча розрахункова таблиця W 551 – Прилади для нагрівання питної води та електропроводка; технічні заходи щодо зменшення розвитку бактерій в нових установках; ...
- Робоча розрахункова таблиця W 553 – Визначення розмірів циркуляційних систем ...

4 Транспортування

- ▶ Захистіть бойлер від падіння під час транспортування.
 - ▶ Транспортуйте запакований бойлер за допомогою візка для перевезення вантажів із натяжним ременем (→ мал. 3, стор. 69).
- або-
- ▶ Транспортуйте не запакований бойлер на транспортувальній стрічці, при цьому захистіть з'єднання від пошкоджень.

5 Монтаж

Бойлер постачається повністю зібраним.

- ▶ Перевірте бойлер на цілісність і комплектність.

5.1 Розташування

5.1.1 Вимоги щодо місця встановлення



УВАГА: Пошкодження установки через недостатню здатність установочної площадки витримувати навантаження чи через невідповідну основу!

- ▶ Переконайтеся, що місце установки є рівним і здатне витримувати достатнє навантаження.

- ▶ Зважайте на мінімальну висоту приміщення для монтажу LAP (→ Табл. 4, стор. 64).
- ▶ Якщо мінімальної висоти приміщення для монтажу LAP недостатньо, необхідно змонтувати LAP перед встановленням бойлера.
- ▶ Під час додаткового монтажу набору E приймальну трубку LAP необхідно вкоротити до відповідних розмірів.
- ▶ Установіть бойлер на поміст, якщо виникає небезпека накопичення води на підлозі в місці установки.
- ▶ Просушіть бойлер та установіть його у внутрішньому приміщенні, що захищене від морозів.
- ▶ Дотримуйтеся мінімальної висоти приміщення (→ Табл. 4, стор. 64) та мінімальної відстані до стін у приміщенні для установки (→ мал. 1, стор. 68 та мал. 5, стор. 70).

5.1.2 Установка бойлера

- ▶ Установка та вирівнювання бойлера (→ мал. 5 до мал. 7, стор. 70).
- ▶ Видалення захисних ковпачків (→ мал. 8, стор. 70).
- ▶ Установка телефонного зв'язку чи телефонної лінії (→ мал. 9, стор. 71).

5.2 Гідравлічне підключення



ПОПЕРЕДЖЕННЯ: Небезпека виникнення пожежі через паяльні та зварювальні роботи!

- ▶ Під час паяльних чи зварювальних робіт необхідно дотримуватися відповідних мір захисту, оскільки теплоізоляція є займистою. Наприклад, прикрийте теплоізоляцію.
- ▶ Після проведення робіт перевірте обшивку бойлера на цілісність.



ПОПЕРЕДЖЕННЯ: Небезпека для життя через забруднення води!

Неохайно здійснені монтажні роботи призводять до забруднення питної води.

- ▶ Установлюйте та оснащуйте бойлер за ідеального гігієнічного стану відповідно до місцевих норм і директив.

5.2.1 Підключення бойлера до гідравлічної системи

Приклад установки з усіма рекомендованими клапанами та кранами (→ мал. 10, стор. 71).

- ▶ Використовувати матеріал із жаростійкістю 95 °C (203 °F).
- ▶ Не використовуйте відкриті розширювальні резервуари.
- ▶ У нагрівальних приладах для питної води використовуються пластикові трубопроводи з металевими гвинтовими з'єднаннями.
- ▶ Встановлюйте спускний трубопровід відповідно до встановленого з'єднання.
- ▶ Для видалення шламу не потрібно вбудовувати ніяких колін у зливі.
- ▶ Прокладайте завантажувальні трубопроводи якомога коротшим шляхом й ізолюйте їх.
- ▶ Під час використання зворотного клапана в трубопроводі подачі до входу для холодної води: вбудувати запобіжний клапан між зворотним клапаном та входом для холодної води.
- ▶ Якщо статичний тиск установки становить понад 5 бар, встановіть редуційний клапан.
- ▶ Уцільніть всі підключення, що не використовуються.

5.2.2 Вбудовування запобіжного клапана (окремо)

- ▶ Вбудуйте дозволений та перевірений на заводі-виробнику запобіжний клапан для питної води (\geq DN 20) в трубопровід для холодної води (→ мал. 10, стор. 71).
- ▶ Дотримуйтеся інструкції з установки запобіжного клапана.
- ▶ Продувний трубопровід запобіжного клапана має бути доступним для спостереження та розташовуватися у захищеному від морозів місці зливу води.
 - Продувний трубопровід повинен щонайменше відповідати вихідному поперечному перетину запобіжного клапана.
 - Продувний трубопровід повинен щонайменше відповідати об'ємному потоку, який можливий на вході для питної води (→ Табл. 4, стор. 64).
- ▶ Установіть табличку з таким написом на запобіжному клапані: «Продувний трубопровід не закривати. Під час опалення з нього може витікати вода.»

Якщо статичний тиск установки перевищує 80 % тиску початку спрацьовування запобіжного клапана:

- ▶ Попереднє ввімкнення редуційного клапана (→ мал. 10, стор. 71).

Тиск мережі (статичний тиск)	Тиску початку спрацьовування запобіжного клапана	Редуційний клапан	
		в ЄС	за межами ЄС
< 4,8 бара	\geq 6 бар	не потрібен	
5 бар	6 бара	макс. 4,8 бара	
5 бар	\geq 8 бар	не потрібен	
6 бара	\geq 8 бар	макс. 5,0 бар	не потрібен
7,8 бара	10 бара	макс. 5,0 бар	не потрібен

Таб. 6 Вибір відповідного редуційного клапана

5.3 Монтаж температурного датчика

Для вимірювання та контролю температури гарячої води необхідно встановити температурний датчик у місця вимірювання [4] та [5] (→ мал. 2, стор. 69).

- ▶ Встановлення температурного датчика (→ мал. 11, стор. 72). Зважайте на те, щоб поверхня датчика мала належний контакт із поверхню заглибної гільзи по всій довжині.

5.4 Електронагрівальний елемент (додаткове обладнання)

- ▶ Встановлюйте електронагрівальний елемент відповідно до окремої інструкції з установки.
- ▶ Після остаточного завершення установки бойлера здійсніть перевірку захисного дроту (включно з металевими гвинтовими з'єднаннями).

6 Введення в експлуатацію



УВАГА: Пошкодження установки через надмірний тиск!
Через надмірний тиск можуть виникнути тріщини на емальованому покритті.

- ▶ Не закривайте продувний трубопровід запобіжного клапана.

- ▶ Усі конструктивні вузли та додаткове приладдя потрібно вводити в експлуатацію відповідно до вказівок виробника в технічній документації.

6.1 Уведення бойлера в експлуатацію



Здійсніть перевірку бойлера разом із питною водою на герметичність.

Випробувальний тиск на водопровідних частинах має становити максимум 10 бар (150 psi) надмірного тиску.

- ▶ Ретельне промивання трубопроводів і бойлера перед уведенням в експлуатацію (→ мал. 13, стор. 72).

6.2 Вказівки для користувача



ПОПЕРЕДЖЕННЯ: Небезпека опарювання гарячою водою на місці її забору!
Під час термічної дезінфекції та у разі встановлення температури гарячої води на 60 °C та вище виникає небезпека опарювання гарячою водою на місці її забору.

- ▶ Повідомте користувача, щоб він користувався тільки змішаною водою.

- ▶ Поясніть принцип дії та обслуговування опалювальної установки та бойлера і зверніть особливу увагу на пункти техніки безпеки.
- ▶ Пояснити принцип дії та процес здійснення перевірки запобіжного клапана.
- ▶ Передати користувачеві усі надані документи.
- ▶ **Рекомендація користувачу:** укладіть договір із вповноваженим спеціалізованим підприємством про здійснення перевірок та техобслуговування. Обслуговуйте та здійснюйте щорічну перевірку бойлера відповідно до встановлених інтервалів техобслуговування (→ Табл. 7, стор. 67).
- ▶ Зверніть увагу користувача на такі пункти:
 - Під час нагрівання може витікати вода на запобіжному клапані.

- Продувний трубопровід запобіжного клапана повинен бути завжди відкритим.
- Необхідно дотримуватися інтервалів техобслуговування (→ Табл. 7, стор. 67).
- **Рекомендація у разі небезпеки замерзання та короткочасна присутність користувача:** залиште бойлер в режимі експлуатації та встановіть найнижчу температуру води.

7 Виведення з експлуатації

- ▶ Знеструмте встановлений електронагрівальний елемент (додаткове обладнання) бойлера (→ мал. 15, стор. 73).
- ▶ Вимкнути регулятор температури на регульовальному приладі.



ПОПЕРЕДЖЕННЯ: Опік через гарячу воду!

- ▶ Дайте бойлеру достатньо охолонути.

- ▶ Спускання води з бойлера (→ мал. 15 та 16, стор. 73).
- ▶ Усі конструктивні вузли та додаткове приладдя потрібно виводити з експлуатації відповідно до вказівок виробника в технічній документації.
- ▶ Закривання запірної клапана (→ мал. 17, стор. 73).
- ▶ Видалити тиск із зовнішнього теплообмінника.
- ▶ Спустити воду із зовнішнього теплообмінника та продути їх (→ мал. 18, стор. 73).
- ▶ Для уникнення появи корозії добре просушити всередині бойлера та залишити кришку контрольного отвору відкритою.

8 Захист навколишнього середовища/ утилізація

Захист довкілля – це основний принцип роботи підприємства групи Bosch.

Якість продукції, економічність і захист довкілля – це наші пріоритетні цілі. Закони та постанови про захист навколишнього середовища виконуються дуже чітко.

Пакування

Під час пакування ми відповідно до особливостей місцевості беремо участь у системі використання, яка забезпечує повторне використання. Усі пакувальні матеріали, що використовуються, екологічно безпечні та придатні для подальшого використання.

Старий прилад

Старі прилади містять цінні матеріали, які використовуються під час повторного використання.

Блоки легко відділяються і позначаються синтетичні матеріали. Таким чином можна сортувати блоки і піддавати їх повторному використанню чи утилізації відходів.

9 Обслуговування

- ▶ Перед будь-яким техобслуговуванням дайте бойлеру охолонути.
- ▶ Здійснювати чищення та техобслуговування з указаними інтервалами.
- ▶ Несправності відразу усунути.
- ▶ Використовувати лише оригінальні запчастини!

9.1 Періодичність технічного обслуговування

Техобслуговування необхідно здійснювати залежно від продуктивності, робочої температури та жорсткості води (→ Табл. 7, стор. 67).

Використання хлорованої питної води чи установок для зменшення жорсткості води скорочує інтервали здійснення техобслуговування.

Жорсткість води у °dH	3 – 8,4	8,5 – 14	> 14
Концентрація карбонату кальцію в моль/м ³	0,6 – 1,5	1,6 – 2,5	> 2,5
Температури	Місяці		
У разі нормальної продуктивності (< об'єм бойлера/24 год.)			
< 60 °C	24	21	15
60 – 70 °C	21	18	12
> 70 °C	15	12	6
У разі підвищеної продуктивності (> об'єм бойлера/24 год.)			
< 60 °C	21	18	12
60 – 70 °C	18	15	9
> 70 °C	12	9	6

Таб. 7 Інтервали здійснення техобслуговування за місяцями

Про якість місцевої води можна дізнатися у місцевих установ із водопостачання.


Залежно від складу води можливі відхилення від орієнтовних значень.

9.2 Роботи з технічного обслуговування

9.2.1 Перевірка запобіжного клапана

- ▶ Щорічно перевіряйте запобіжний клапан.

9.2.2 Видалення нашарування солей/чищення бойлера

 Для покращення ефекту чищення необхідно підігріти зовнішній теплообмінник перед промиванням. Завдяки ефекту термошоку утворення накипу (наприклад, нашарування вапна) видаляється краще.

- ▶ Від'єднайте бойлер від водопровідної мережі.
- ▶ Закрийте запірні клапани і в разі використання електронагрівального елемента відокремте його від електромережі (→ мал. 15, стор. 73).
- ▶ Спускання води з бойлера (→ мал. 16, стор. 73).
- ▶ Відкривання контрольного отвору (→ мал. 19, стор. 74).
- ▶ Перевіряйте внутрішні стінки бойлера на наявність засмічування (вапняні нашарування, осади).
- ▶ **Для води з незначним вмістом солей:**
Систематично перевіряйте бак та очищайте його від наявних осадів.
- або-
- ▶ **Для води зі значним вмістом солей або зі значним забрудненням:**
Систематично очищайте бойлер за допомогою здійснення хімічного чищення залежно від кількості нашарованого вапна (наприклад, за допомогою відповідних засобів на основі лимонної кислоти, що розчиняє вапно).
- ▶ Промивання бойлера (→ мал. 20, стор. 74).

- ▶ Видалити залишки за допомогою пылососа для вологого/сухого прибирання з пластиковою трубою для всмоктування.
- ▶ Встановлення нового ущільнення на контрольний отвір (→ мал. 21, стор. 74).
- ▶ Повторне введення бойлера в експлуатацію (→ розділ 6, стор. 66).

9.2.3 Перевірка магнієвого анода



У разі неналежного техобслуговування магнієвого анода, гарантія на бойлер не поширюється.

Магнієвий анод - це гальванічний анод, який функціонує під час роботи бойлера.

Ми радимо щорічно вимірювати захисний струм за допомогою анодного датчика (→ мал. 23, стор. 75). Анодний датчик постачається як додаткове приладдя.



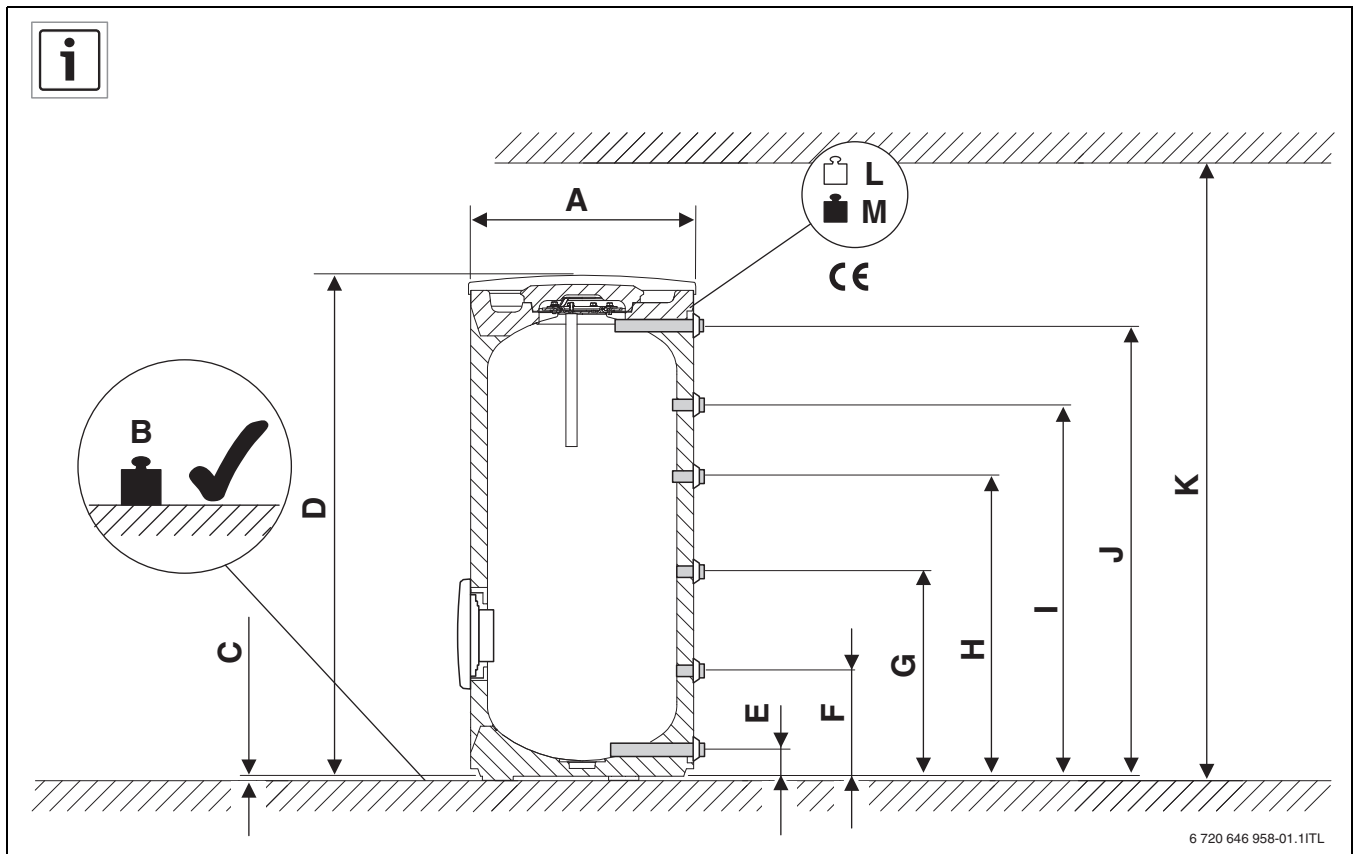
Поверхня магнієвого анода не повинна контактувати з мастилом чи жиром.

- ▶ Звертати увагу на чистоту.

- ▶ Закрити вхід для холодної води.
- ▶ Видалення повітря з бойлера (→ мал. 15, стор. 73).
- ▶ якщо LAP є у наявності:
 - Знеструмити прилади в системі опалення.
 - Демонтаж LAP із прямої та зворотної лінії
- ▶ Демонтаж і перевірка магнієвого анода (→ мал. 23 до мал. 25, стор. 75).
- ▶ Замінити магнієвий анод, якщо його діаметр менший 15 мм.
- ▶ Перевірити перехідний опір між підключенням захисного дроту та магнієвим анодом.

Поз.	Опис
1	Магнієвий анод
2	Ущільнювальна прокладка
3	Елемент для прокладання
4	Підкладна шайба
5	Стопорна шайба
6	Наконечник кабелю із заземленням
7	Кришка оглядового отвору

Таб. 8 Встановлення магнієвого анода (→ мал. 26, стор. 75)

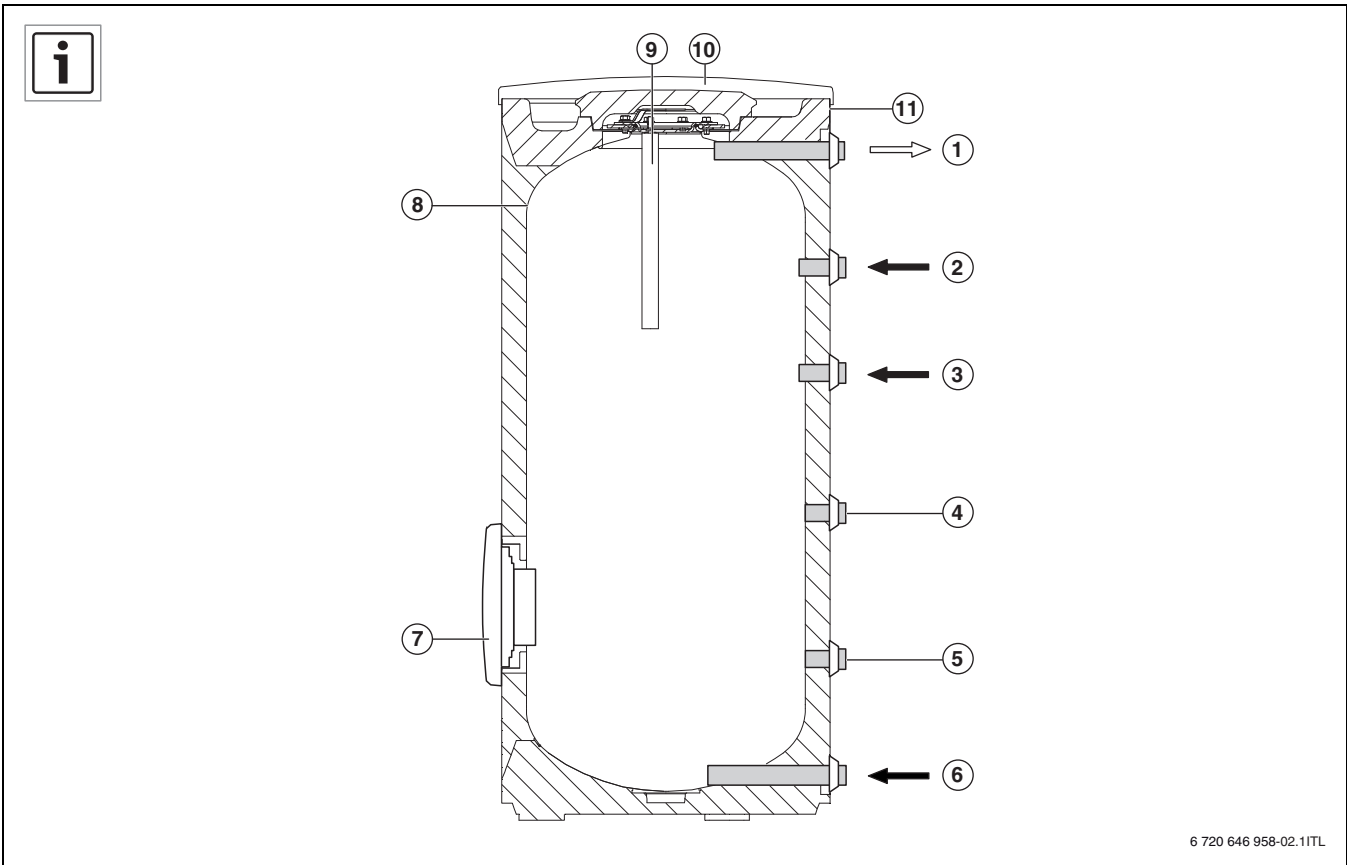


6 720 646 958-01.1ITL

1

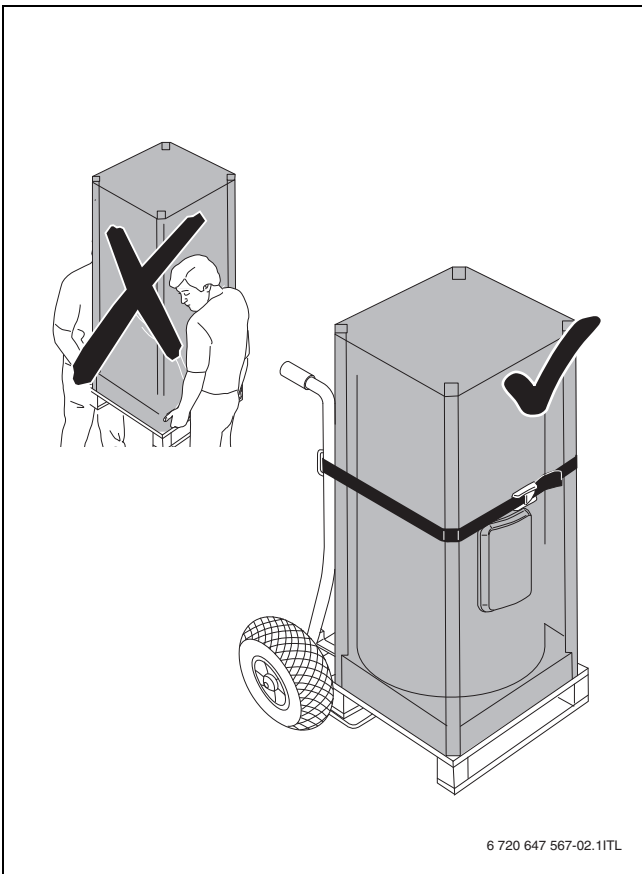
		SF300/5	SF400/5
A	mm	670	670
B	kg	392	503
C	mm	12,5	12,5
D	mm	1495	1835
E	mm	80	80
F	mm	318	318
G	mm	617	793
H	mm	903	1143
I	mm	1118	1383
J	mm	1355	1695
K	mm	1850	2100
L	kg	92	103
M	kg	392	503

9



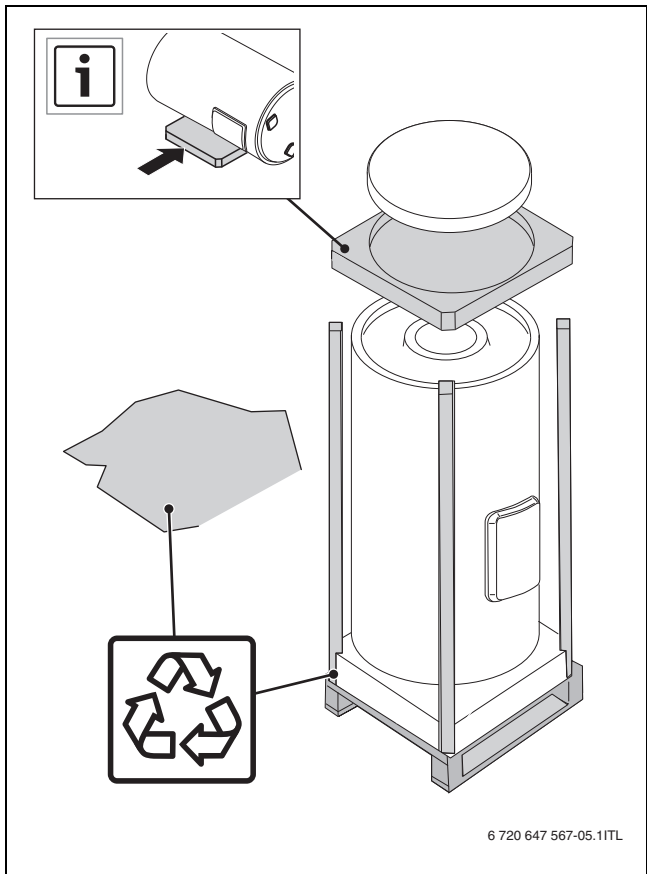
6 720 646 958-02.1ITL

2



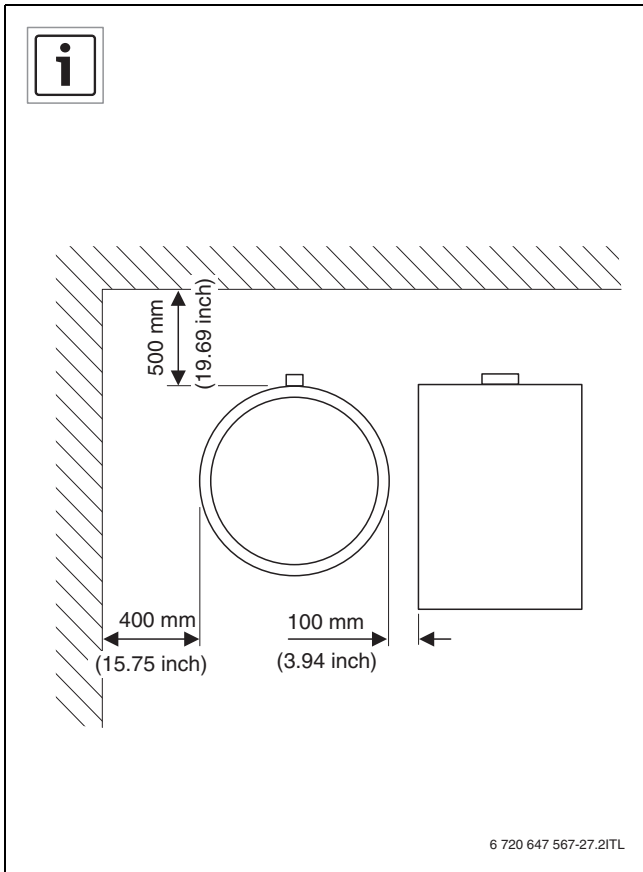
6 720 647 567-02.1ITL

3

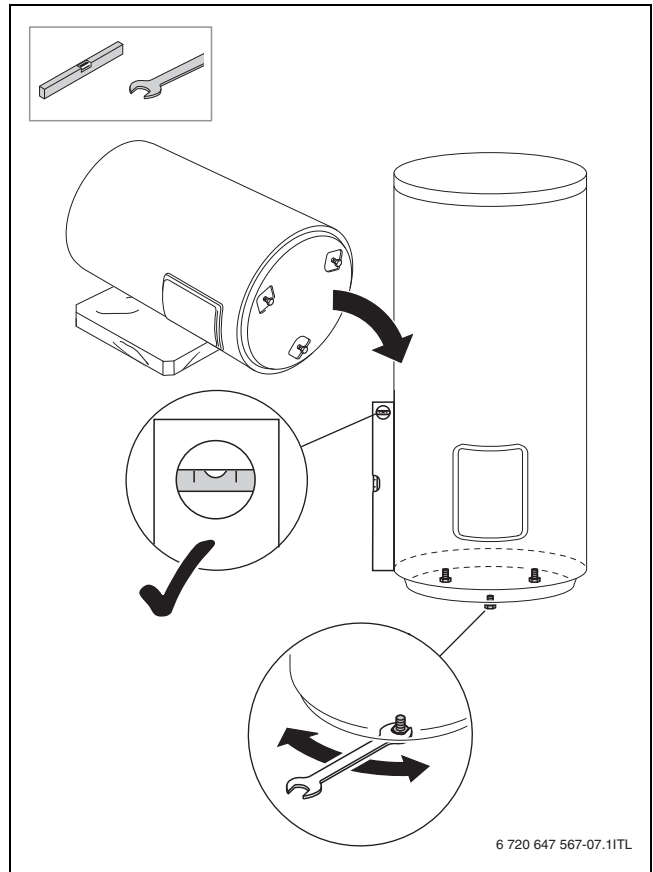


6 720 647 567-05.1ITL

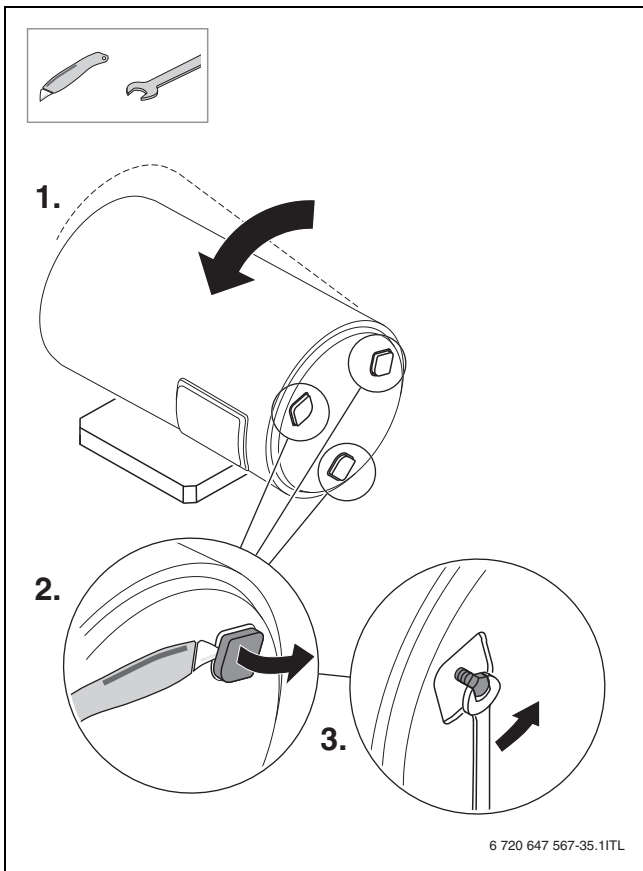
4



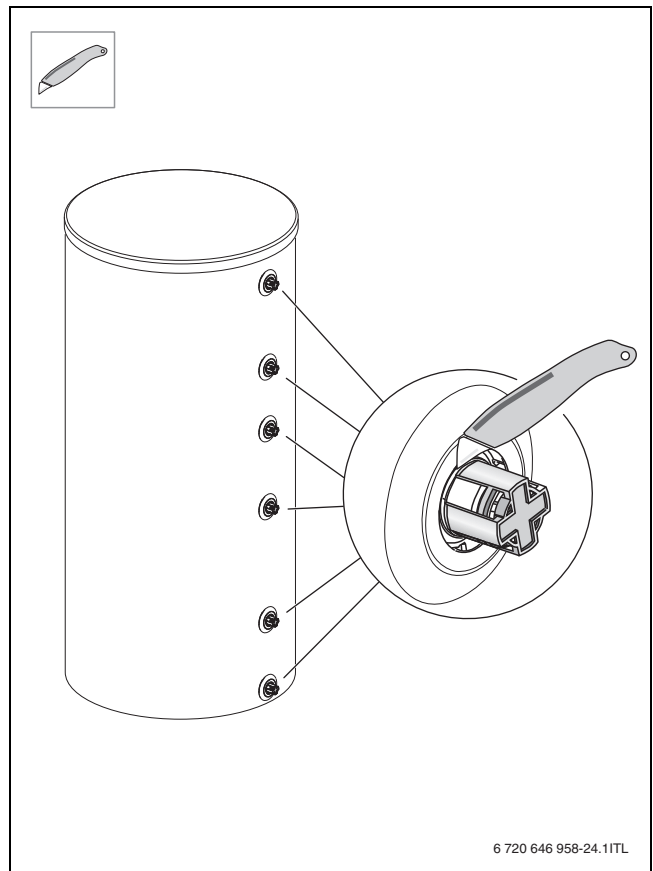
5



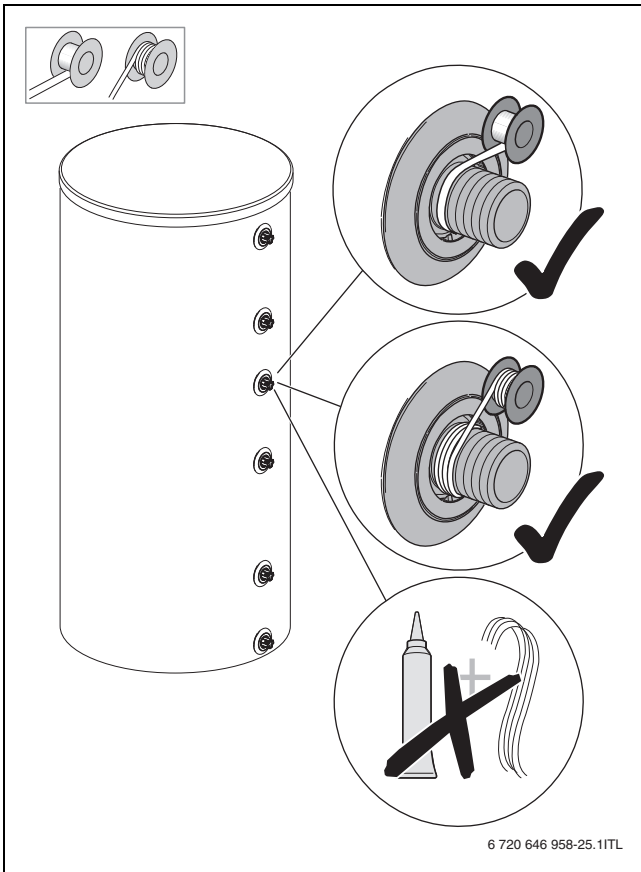
7



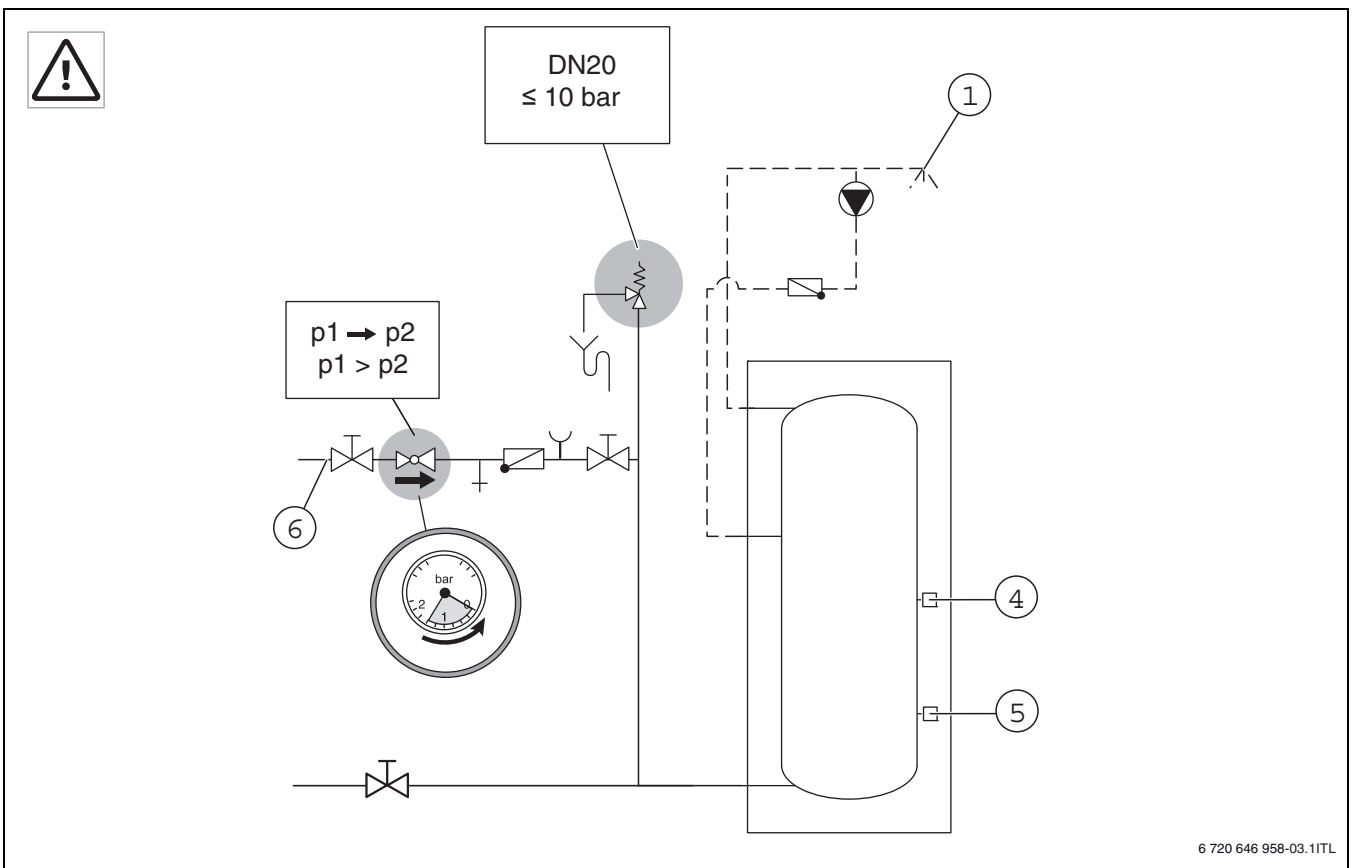
6



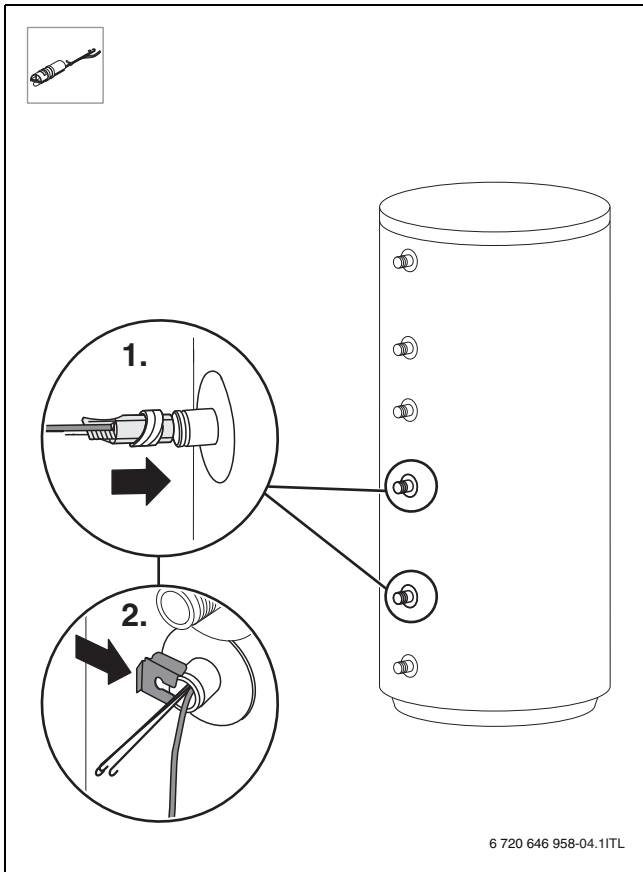
8



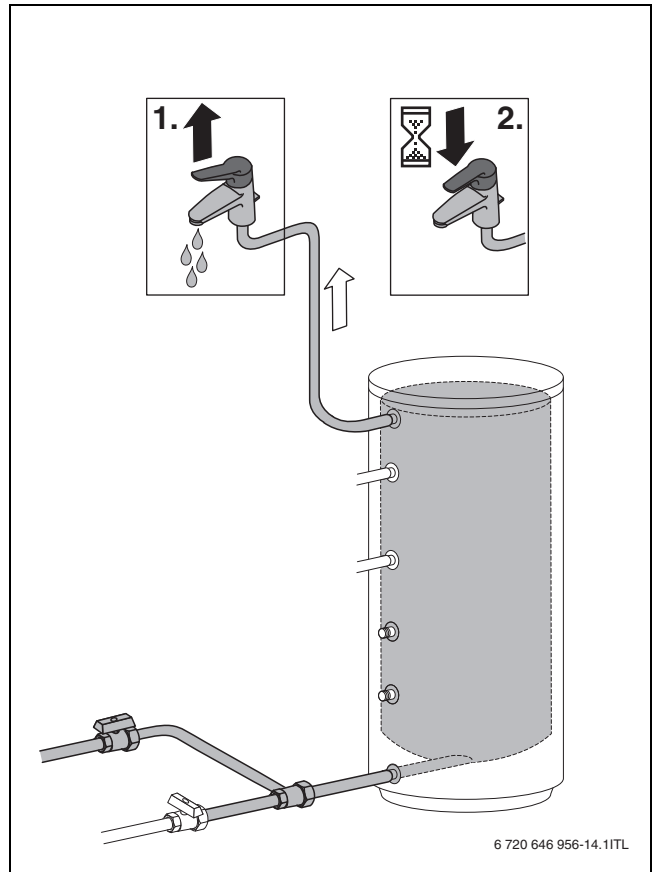
9



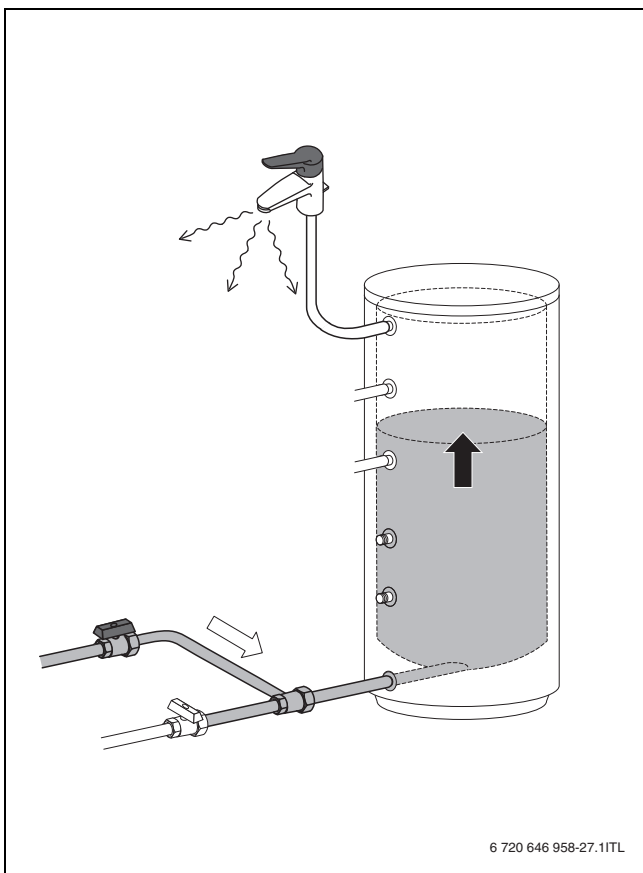
10



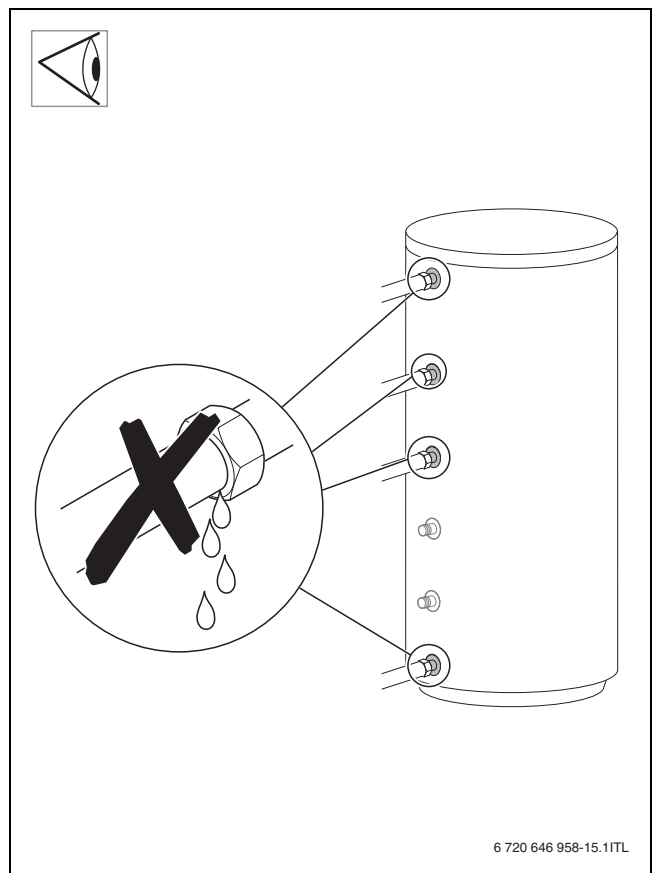
11



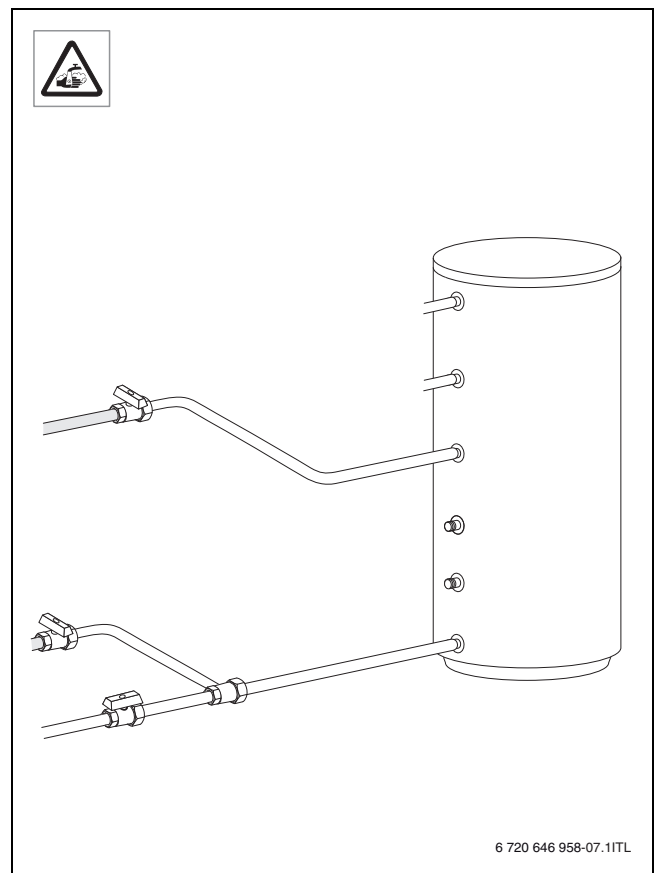
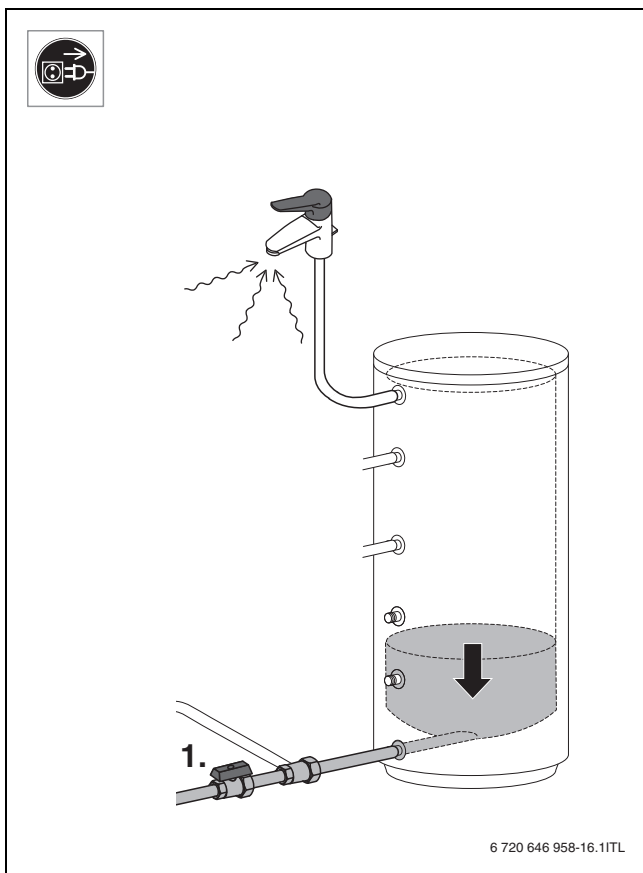
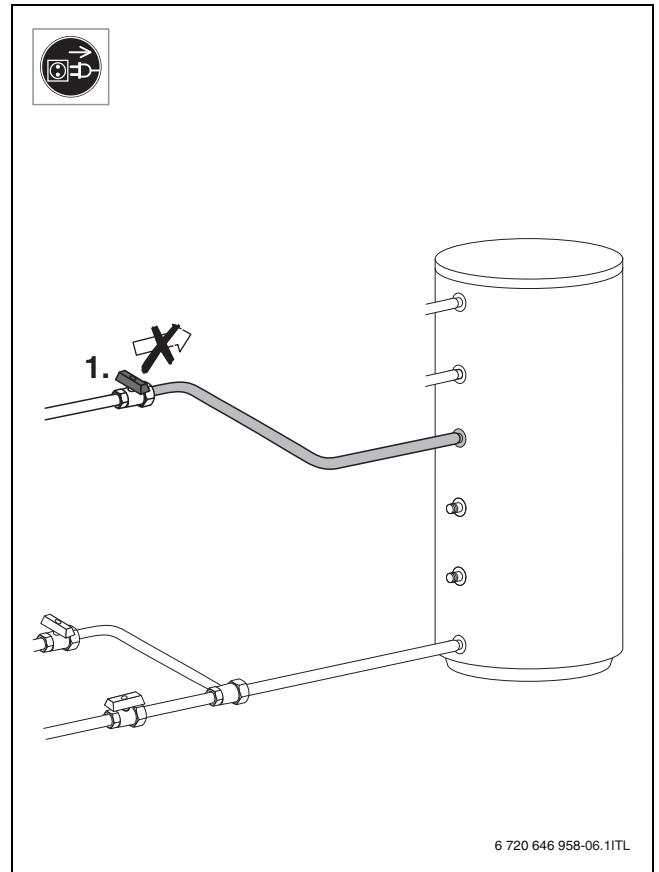
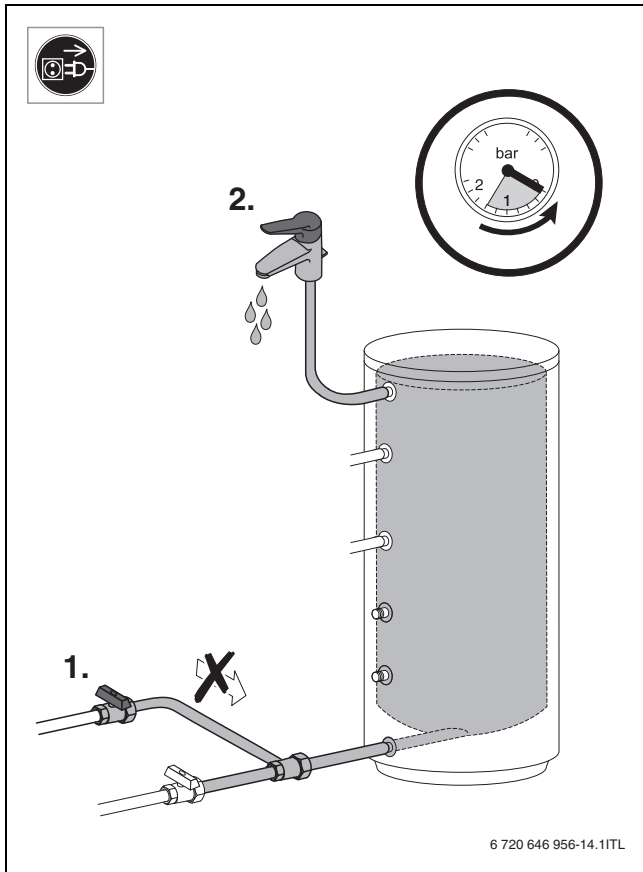
13

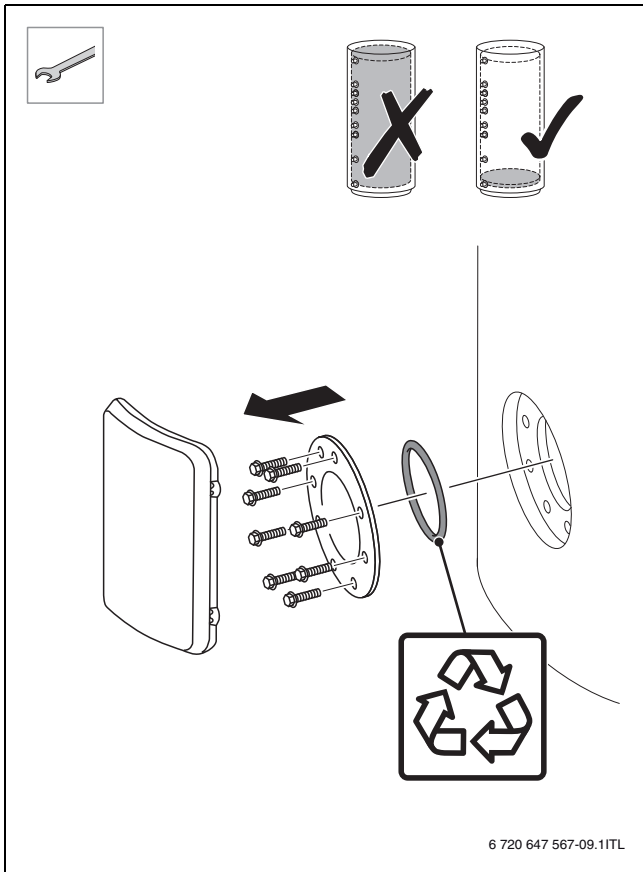


12

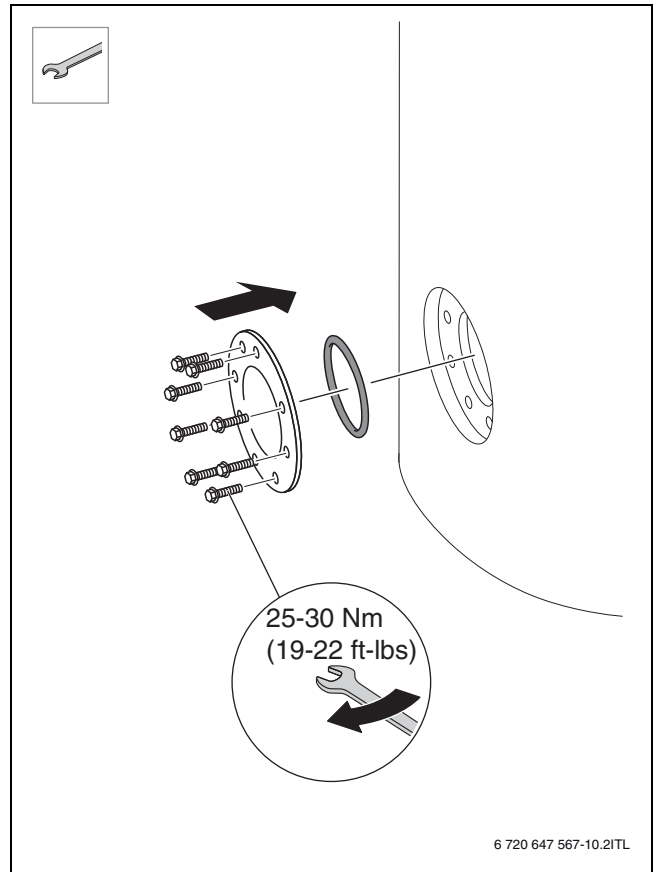


14

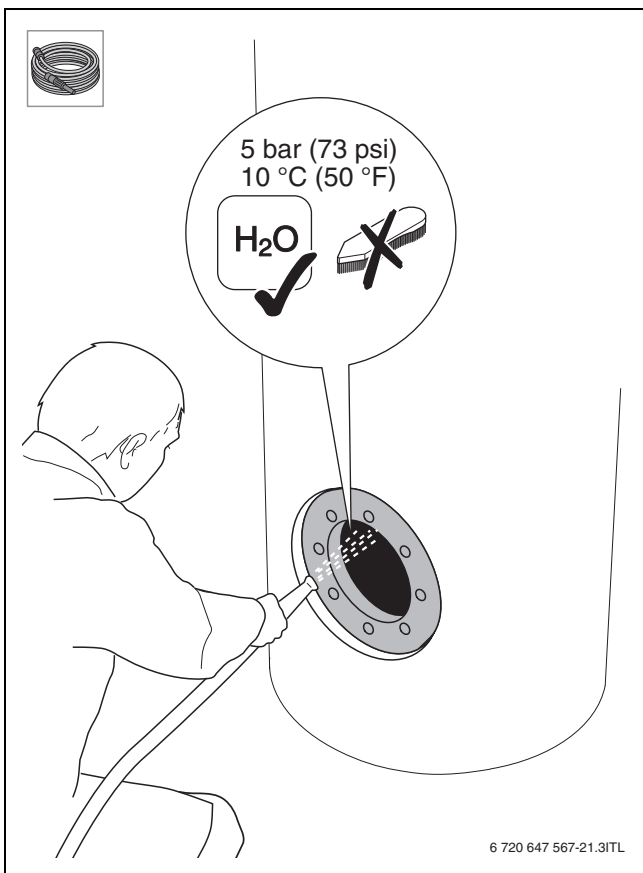




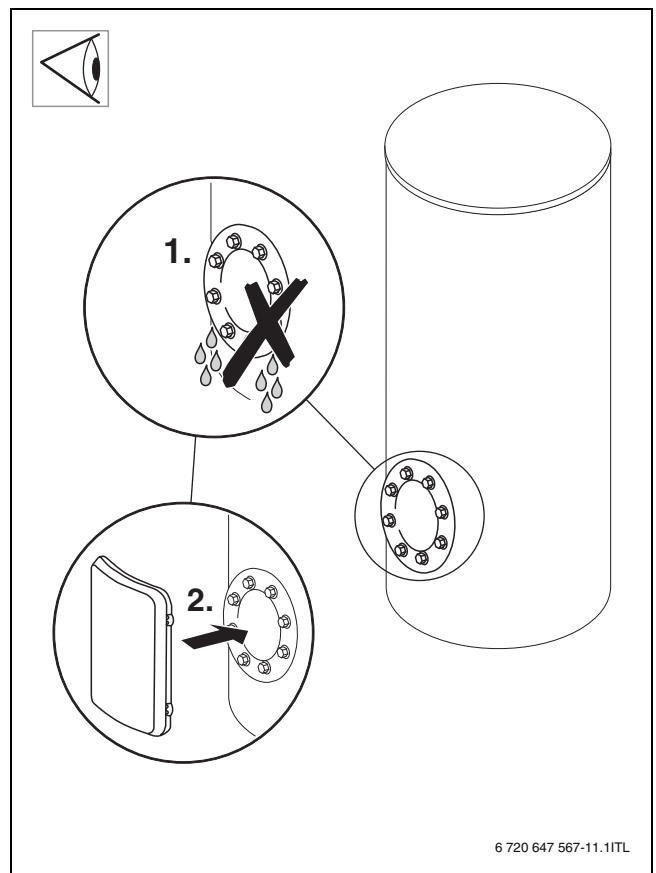
19



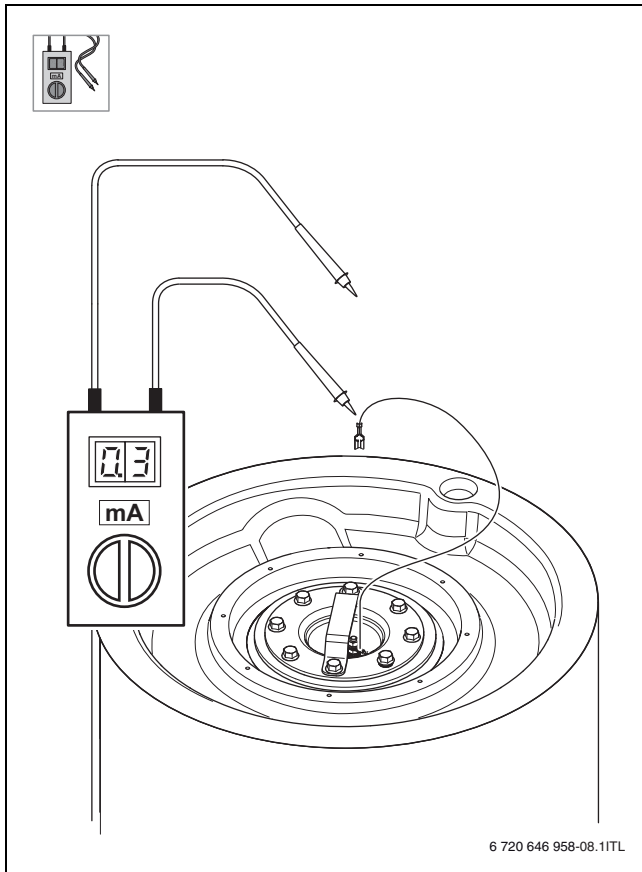
21



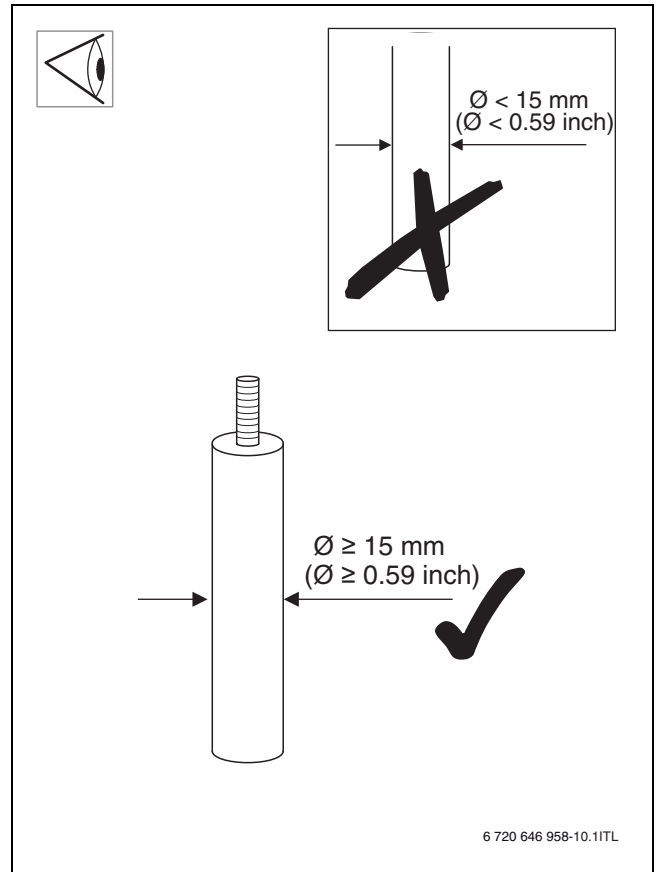
20



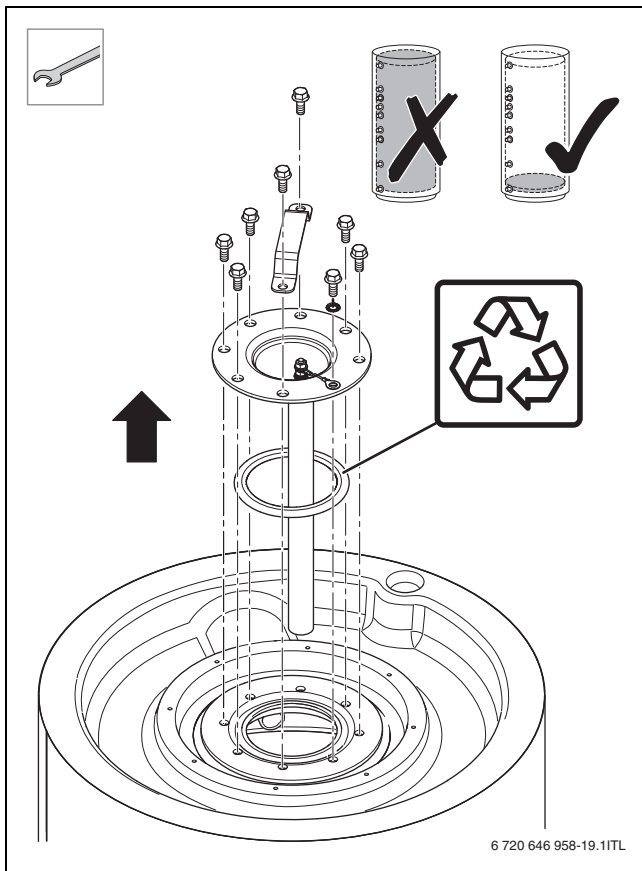
22



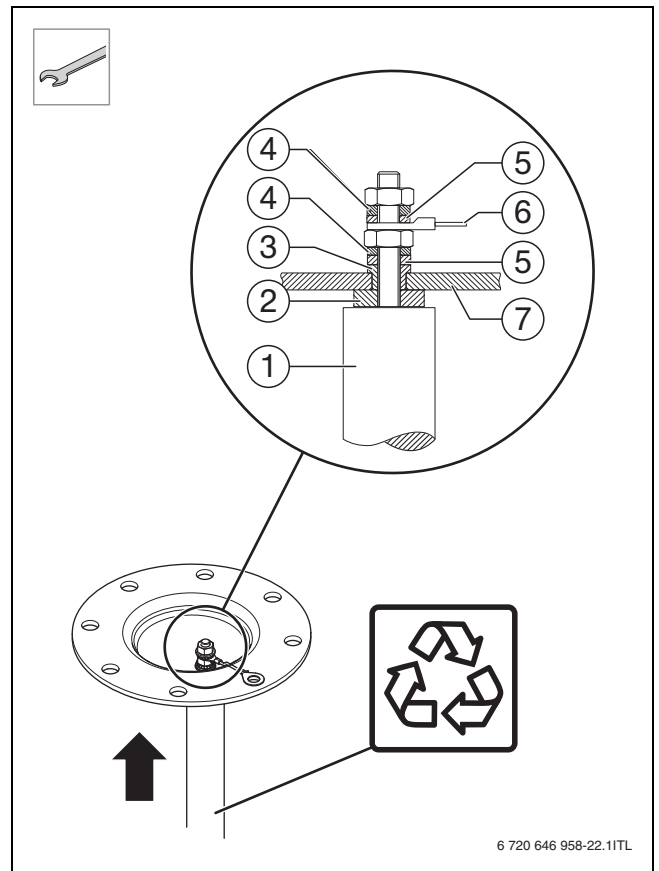
23



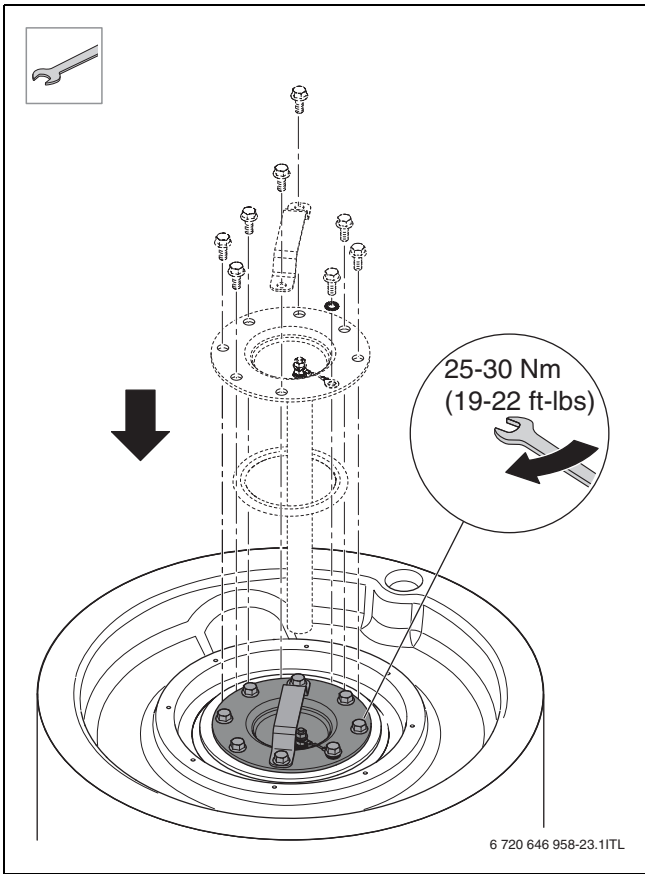
25



24



26



27

**Офіційний партнер Бuderус Україна
з продажу, монтажу, сервісу
TETAN Інженерні Системи**

вул. Золбунівська 7-А, м. Київ, Україна
тел./факс: +380 (44) 362 33 00
email: info@tetan.ua

tetan.ua



Bosch Thermotechnik GmbH
Sophienstrasse 30-32
D-35576 Wetzlar

www.buderus.com

Buderus