

6 720 810 352-00.21

Настінний гідравлічний блок для повітряно-водяного теплового насоса ODU 2-15

# Compress 3000 AWBS / AWES

AWBS 2-6 | AWBS 8-15 | AWES 2-6 | AWES 8-15



**BOSCH**

Інструкція з монтажу та технічного обслуговування

**Зміст**

<b>1</b>	<b>Пояснення символів з техніки безпеки</b>	<b>3</b>
1.1	Пояснення символів	3
1.2	Загальні вказівки щодо техніки безпеки	3
<b>2</b>	<b>Комплект поставки</b>	<b>4</b>
<b>3</b>	<b>Загальна інформація</b>	<b>4</b>
3.1	Інформація про внутрішній блок	4
3.2	Використання за призначенням	5
3.3	Мінімальний об'єм і функціонування системи опалення	5
3.4	Фірмова табличка	5
3.5	Транспортування та зберігання	5
3.6	Установлення внутрішнього блока	5
3.7	Перевірте перед монтажем	5
3.8	Принцип функціонування	6
<b>4</b>	<b>Технічні дані</b>	<b>6</b>
4.1	Технічні дані – внутрішній блок зі змішувачем для зовнішнього додаткового нагрівача	6
4.2	Технічні дані – внутрішній блок з додатковим електричним нагрівачем	7
4.3	Рішення для установки	8
<b>5</b>	<b>Приписи та настанови</b>	<b>12</b>
<b>6</b>	<b>Розміри, мінімальні відстані та з'єднання труб</b>	<b>12</b>
6.1	Відстані для монтажу	12
6.2	Розміри труб	13
<b>7</b>	<b>Загальна інструкція з монтажу та технічного обслуговування</b>	<b>13</b>
7.1	Підготовка до під'єднання труб	13
7.2	Установлення	13
7.3	Якість води	13
7.4	Промивання опалювальної установки	14
7.5	Контрольний перелік	14
7.6	Ізоляція	14
7.7	Експлуатація без зовнішнього блока (автономний режим роботи)	14
7.8	Монтаж із режимом охолодження	15
7.9	Високоєфективний циркуляційний насос для теплоносія (PC0)	15
7.10	Циркуляційний насос для системи опалення (PC1)	15
7.11	Підключення бака-водонагрівача (приладдя)	17
7.12	Монтаж з установленням басейну	17
7.13	Монтаж датчика температури	18
7.14	Багато опалювальних контурів (приладдя, модуль змішувача, див. окрему інструкцію)	18

<b>8</b>	<b>Підключення до електромережі:</b>	
	<b>загальна інформація</b>	<b>19</b>
8.1	CAN-BUS	19
8.2	EMS 2-BUS	19
8.3	Використання друкованих плат	20
8.4	Зовнішні підключення	20
8.5	Приладдя	20
8.6	Фотоелектрична система	20
8.7	Підключення внутрішнього блока	21
8.8	Альтернативне підключення EMS 2-Bus	22
<b>9</b>	<b>Монтаж внутрішнього блока зі змішувачем для зовнішнього додаткового нагрівача (AWBS)</b>	<b>23</b>
9.1	Внутрішній блок зі змішувачем для зовнішнього додаткового нагрівача – огляд	23
9.2	Підключення внутрішнього блока зі змішувачем для зовнішнього додаткового нагрівача	24
9.3	Заповнення системи опалення	25
9.4	Підключення зовнішнього додаткового нагрівача до електромережі	26
9.5	Схема з'єднань для внутрішнього блока зі змішувачем для зовнішнього додаткового нагрівача	27
<b>10</b>	<b>Монтаж внутрішнього блока із вбудованим додатковим електричним нагрівачем (AWES)</b>	<b>36</b>
10.1	Внутрішній блок із вбудованим додатковим електричним нагрівачем – огляд	36
10.2	Підключення внутрішнього блока із вбудованим додатковим електричним нагрівачем	37
10.3	Заповнення системи опалення	38
10.4	Схема з'єднань для внутрішнього блока із вбудованим додатковим електричним нагрівачем	39
10.5	Схема з'єднань EVU/SG для внутрішнього блока із вбудованим додатковим електричним нагрівачем	45
<b>11</b>	<b>Видалення повітря з теплового насоса та внутрішнього блока</b>	<b>47</b>
<b>12</b>	<b>Функціональний контроль</b>	<b>49</b>
12.1	Налаштування робочого тиску системи опалення	49
12.2	Реле тиску та захист від перегріву	49
12.3	Робочі температури	49
<b>13</b>	<b>Захист довкілля</b>	<b>50</b>
<b>14</b>	<b>Перевірка</b>	<b>50</b>
14.1	Фільтр грубої очистки	50
<b>15</b>	<b>Варіант підключення для IP-модуля (MB-LAN2)</b>	<b>51</b>
<b>16</b>	<b>Протокол введення в експлуатацію</b>	<b>52</b>

## 1 Пояснення символів з техніки безпеки

### 1.1 Пояснення символів

#### Вказівки щодо техніки безпеки



Вказівки щодо техніки безпеки позначено попереджувальним трикутником. Попереджувальні слова додатково позначають вид та тяжкість наслідків, при недотриманні правил техніки безпеки.

Наведені нижче сигнальні слова мають такі значення і можуть бути використані в цьому документі:

- **УВАГА** означає, що є ймовірність пошкоджень обладнання.
- **ОБЕРЕЖНО** означає що може виникнути ймовірність людських травм середнього ступеню.
- **ПОПЕРЕДЖЕННЯ** означає, що можлива вірогідність виникнення тяжких людських травм і небезпека для життя.
- **НЕБЕЗПЕКА** означає, що є вірогідність виникнення тяжких людських травм і небезпека для життя.

#### Важлива інформація



Докладніша інформація, що не містить небезпеку для життя людини або обладнання позначається зазначеним символом.

#### Інші символи

Символ	Значення
▶	Крок дії
→	Посилання на інші місця в документі
•	Перелік/запис у таблиці
–	Перелік/запис у таблиці (2-ий рівень)

Таб. 1

### 1.2 Загальні вказівки щодо техніки безпеки

Ця інструкція з монтажу та технічного обслуговування призначена для фахівців, які займаються установками водопостачання, тепло- і електротехнікою.

- ▶ Перед початком монтажних робіт слід прочитати інструкції з монтажу та технічного обслуговування (теплового насоса, регулятора опалення тощо).
- ▶ Необхідно дотримуватися вказівок щодо техніки безпеки та попереджень.
- ▶ Також слід дотримуватися регіональних приписів, технічних норм і директив.
- ▶ Виконані роботи потрібно документувати.

#### Використання за призначенням

Тепловий насос дозволяється використовувати у приватних господарствах у закритих системах опалення та гарячого водопостачання.

Будь-яке застосування в інших цілях вважається використанням не за призначенням. Гарантійні зобов'язання не поширюються на пошкодження, які виникли в результаті такого використання.

#### Монтаж, введення в експлуатацію та технічне обслуговування

Монтаж, введення в експлуатацію та технічне обслуговування мають здійснюватися тільки кваліфікованими фахівцями спеціалізованого підприємства.

- ▶ Використовуйте тільки оригінальні запчастини.

#### Електротехнічні роботи

Електротехнічні роботи дозволяється проводити тільки фахівцям з експлуатації електроустановок.

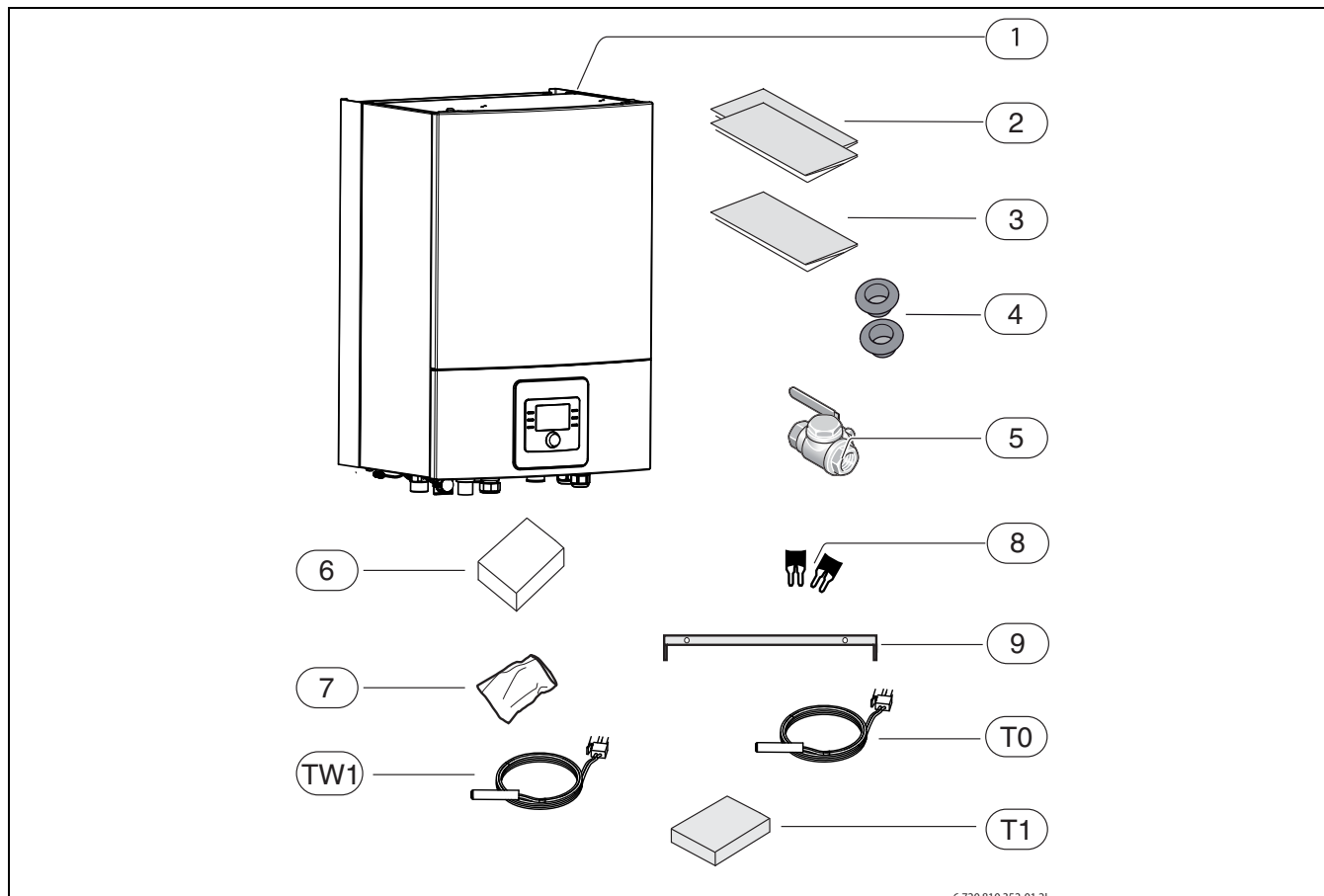
- ▶ Перед здійсненням робіт на електричних приладах:
  - вимкніть напругу мережі на всіх полюсах і переконайтеся у функціонуванні захисту від повторного ввімкнення;
  - переконайтеся у відсутності напруги.
- ▶ Дотримуйтеся схем підключень для інших комплектуючих системи.

#### Передавання користувачеві

Проведіть інструктаж користувачу під час передачі пристроїв в користування та проінформуйте про умови експлуатації опалювальної системи.

- ▶ Пояснення про поведінку передбачає належне виконання всіх відповідних дій.
- ▶ Повідомте, що переобладнання чи ремонт пристроїв опалювальної системи можуть здійснювати тільки кваліфіковані фахівці спеціалізованих підприємств.
- ▶ Вкажіть на потребу у здійсненні перевірки та техобслуговування для безпечної та екологічної експлуатації.
- ▶ Передайте на зберігання користувачу інструкції з монтажу та експлуатації.

## 2 Комплект поставки



Мал. 1 Комплект поставки, настінний внутрішній блок

- [1] Внутрішній блок (приклад на зображенні)
- [2] Інструкція з монтажу та технічного обслуговування, інструкція з експлуатації та вказівка з монтажу
- [3] Шаблон для свердління отворів
- [4] Кабельна проводка
- [5] Кульовий кран із переконайтесь у відсутності
- [6] Картона коробка зі штепсельною вилкою для монтажного модуля

- [7] Чохол із гвинтами та штекерами для настінного монтажу
- [8] Перемичка для 1-фазного монтажу (для модуля AWES)
- [9] Монтажна планка
- [TW1] Датчик температури гарячої води
- [T0] Датчик температури лінії подачі
- [T1] Датчик температури зовнішнього повітря

## 3 Загальна інформація

Оригінал цієї інструкції написано шведською мовою, варіанти іншими мовами є перекладом з оригіналу.



Монтаж цього обладнання можуть здійснювати тільки кваліфіковані працівники. Монтажники повинні дотримуватися місцевих чинних норм і правил, а також вказівки в інструкціях з монтажу, технічного обслуговування й експлуатації.

### 3.1 Інформація про внутрішній блок

Внутрішній блок AWBS/AWES передбачений для встановлення в будинку та підключення до зовнішнього блока.

Можливі комбінації:

AWBS/AWES (внутрішній блок)	Зовнішні блоки
2-6	2
2-6	4
2-6	6
8-15	8
8-15	11 s/t
8-15	13 s/t
8-15	15 s/t

Таб. 2 Таблиця вибору для настінних внутрішніх блоків теплових насосів AWBS/AWES і повітряного-водяного зовнішнього блока

AWES 2-6/8-15 обладнано вбудованим додатковим електричним нагрівачем.

AWBS 2-6/8-15 призначений для зовнішнього додаткового нагрівача (зі змішувачем) у поєднанні з електричним, рідкопаливним або газовим котлом.



Рекомендована максимальна потужність нагрівання зовнішнього додаткового нагрівача із внутрішнім блоком AWBS відповідає подвійній потужності нагрівання теплового насоса, яка становить 10–28 кВт.

### 3.2 Використання за призначенням

Настінний внутрішній блок необхідно встановлювати тільки в закритих системах опалення відповідно до EN 12828. Інше застосування вважається використанням не за призначенням. Гарантійні зобов'язання не поширюються на пошкодження, які виникли в результаті такого використання.

### 3.3 Мінімальний об'єм і функціонування системи опалення



Щоб уникнути непотрібного багаторазового повторення циклів увімкнення/вимкнення, неповного розморожування або недоцільних сигналів тривоги, у системі має бути накопичена достатня кількість тепла. Ця енергія, з однієї сторони, накопичується в об'ємі води опалювальної установки, а з іншої – в компонентах системи (радіаторах), а також у підлозі (системі опалення підлоги).

Оскільки вимоги для різних теплових насосів і систем опалення різні, єдиний мінімальний об'єм не визначено. Орієнтуйтеся на наведені нижче вимоги для всіх типорозмірів теплових насосів:

#### Контур опалення теплої підлоги без буферного бака-накопичувача та без змішувача

Для забезпечення функціонування зовнішнього блока та функції розморожування переконайтеся, що площа підлоги, яка обігривається, становить принаймні 22 м<sup>2</sup>. У найбільшій кімнаті (контрольному приміщенні) необхідно встановити систему керування за кімнатною температурою. Кімнатна температура, виміряна кімнатним регулятором, враховується під час розрахунку температури лінії подачі (принцип: керування за зовнішньою температурою з урахуванням кімнатної температури). Усі зональні вентиля в контрольному приміщенні мають бути повністю відкритими. За певних обставин для забезпечення функції повного розморожування може ввімкнутися додатковий електричний нагрівач. Це залежить від наявної площі теплої підлоги.

#### Тільки опалювальний контур радіатора без буферного бака-накопичувача, без змішувача

Для забезпечення функціонування зовнішнього блока та функції розморожування необхідно мати принаймні 4 радіатори потужністю щонайменше 500 Вт кожний. Необхідно забезпечити, щоб термостатичні вентиля цього радіатора були повністю відкритими. Якщо цю умову можна виконати в житловій зоні, у контрольному приміщенні рекомендується встановити кімнатний регулятор, оскільки виміряна кімнатна температура може враховуватися під час розрахунку температури лінії подачі. За певних обставин для забезпечення функції повного розморожування може ввімкнутися додатковий електричний нагрівач. Це залежить від наявної теплообмінної поверхні радіаторів.

#### Система опалення з 1 незмішаним і 1 змішаним опалювальними контурами без буферного бака-накопичувача

Для забезпечення функціонування зовнішнього блока та функції розморожування опалювальний контур без змішувача має бути обладнаний принаймні 4 радіаторами потужністю щонайменше 500 Вт кожний. Необхідно забезпечити, щоб термостатичні вентиля цього радіатора були повністю відкритими. За певних обставин для забезпечення функції повного розморожування може ввімкнутися додатковий електричний нагрівач. Це залежить від наявної теплообмінної поверхні радіаторів.

### Особливість

Якщо обидва опалювальні контури мають різні години роботи, кожен контур має самостійно забезпечувати роботу теплового насоса. Необхідно, щоб було відкрито принаймні 4 регулювальних вентиля для радіаторів незмішаного опалювального контуру, і доступно щонайменше 22 м<sup>2</sup> площі для змішаного опалювального контуру (підлога). У цьому випадку в контрольних приміщеннях обох опалювальних контурів рекомендується встановити кімнатний регулятор, оскільки виміряна кімнатна температура може враховуватися під час розрахунку температури лінії подачі. За певних обставин для забезпечення функції повного розморожування може ввімкнутися додатковий електричний нагрівач. Якщо обидва опалювальні контури мають однакові години роботи, для змішаного опалювального контуру немає вимоги щодо мінімальної площі поверхні, оскільки функція теплових насосів забезпечується за допомогою 4 проточних радіаторів. У зоні відкритого радіатора рекомендується встановити кімнатний регулятор, оскільки зовнішній блок автоматично регулює температуру лінії подачі.

#### Тільки опалювальний контур зі змішувачем (стосується також опалювального контуру з вентиляторами конвекторами)

Для того, щоб забезпечити достатню кількість енергії для розморожування, необхідно використовувати буферний бак-накопичувач об'ємом принаймні 50 л. Для цього необхідний додатковий насос опалювального контуру.

### 3.4 Фірмова табличка

Фірмова табличка внутрішнього блока знаходиться на розподільній коробці модуля за передньою кришкою.

### 3.5 Транспортування та зберігання

Під час транспортування та зберігання внутрішній блок має знаходитися у вертикальному положенні. За потреби дозволяється злегка нахилити блок.

Внутрішній блок не дозволяється транспортувати або зберігати при температурі нижче -10 °С.

### 3.6 Установлення внутрішнього блока

- Установіть внутрішній блок у будинку на відповідній стіні. З'єднувальна труба між зовнішнім і внутрішнім блоками має бути якомога коротшою. Використовуйте ізольовані труби.
- Вода, яка витікає із внутрішнього блока через запобіжний вентиль, спрямовується до стоку, який не замерзає.
- У приміщенні для встановлення внутрішнього блока має бути стік.

### 3.7 Перевірте перед монтажем

- ▶ Переконайтеся, що всі з'єднання труб непошкоджені та не послабилися під час транспортування.
- ▶ Перед введенням внутрішнього блока в експлуатацію заповніть систему опалення й за потреби наявний бак-водонагрівач та випустіть повітря.
- ▶ Усі трубопроводи мають бути якомога коротшими.
- ▶ Низьковольтні лінії мають бути прокладені на відстані щонайменше 100 мм до кабелів під напругою 230/400 В.

### 3.8 Принцип функціонування

Функціонування базується на регулюванні потужності компресора відповідно до потреб з увімкненням вбудованого/зовнішнього додаткового нагрівача через внутрішній блок. Система керування управляє зовнішнім блоком відповідно до встановленої кривої опалення.

Якщо зовнішній блок самостійно не може покрити потреби в необхідній кількості тепла в будинку, внутрішній блок автоматично запускає додатковий нагрівач, який разом із зовнішнім блоком забезпечує досягнення потрібної температури в будинку.

Гаряче водопостачання має пріоритет і регулюється за допомогою датчика TW1 в баку непрямого нагріву (якщо його встановлено).

Під час фази підігріву бака-водонагрівача режим опалення установки тимчасово вимикається за допомогою 3-ходового клапана (додаткове обладнання). Після підігріву бака-водонагрівача продовжується режим опалення через зовнішній блок.

#### Експлуатація системи опалення та гарячого водопостачання при вимкненому зовнішньому блоці

При температурі зовнішнього повітря нижче  $-20^{\circ}\text{C}$  (встановлюване значення) зовнішній блок автоматично вимикається та не здатний виробляти тепло. У цьому випадку додатковий нагрівач у внутрішньому блоці або зовнішній додатковий нагрівач бере на себе як опалення, так і нагрівання гарячої води.

## 4 Технічні дані

### 4.1 Технічні дані – внутрішній блок зі змішувачем для зовнішнього додаткового нагрівача

Внутрішній блок AWBS	Одиниці вимірювання		
		AWBS 2-6	AWBS 8-15
<b>Електричні характеристики</b>			
Електрична напруга	В	230 <sup>1)</sup>	230 <sup>1)</sup>
Рекомендований розмір запобіжника <sup>2)</sup>	А	10	10
Споживча потужність	кВт	0,5	0,5
<b>Система опалення</b>			
Тип підключення (лінія подачі у контур опалення та лінія подачі/зворотна лінія додаткового нагрівача)		Зовнішня різьба 1"	Зовнішня різьба 1"
Тип підключення (зворотна лінія контуру опалення)		Внутрішня різьба 1"	Внутрішня різьба 1"
Тип підключення лінії подачі теплового насоса (газ)		5/8"	5/8"
Тип підключення зворотної лінії теплового насоса (рідина)		3/8"	3/8"
Максимальний робочий тиск	кПа/бар	300/3,0	300/3,0
Мембранний компенсаційний бак		Не вбудований	Не вбудований
Зовнішній наявний тиск		3)	3)
Номінальний протік <sup>4)</sup>		5)	5)
Тип насоса		Grundfos UPM2K 25-75 PWM	Grundfos UPM GEO 25-85 PWM
<b>Загальна інформація</b>			
Тип захисту		IP X1	
Габарити (Д x Ш x В)	мм	485 x 398 x 700	
Вага	кг	32	37

Таб. 3 Внутрішній блок зі змішувачем для зовнішнього додаткового нагрівача

- 1) 1 N змінного струму, 50 Гц,
- 2) Характеристика запобіжника, gL/C
- 3) Див. таблицю 4
- 4) Параметри циркуляційного насоса та конструкція системи мають бути налаштовані так, щоб забезпечувався номінальний протік. У той же час необхідно переконатися, що під час опалення, охолодження, нагрівання питної гарячої води та розморожування забезпечується достатній об'ємний потік.
- 5) Див. таблицю 4

Внутрішній блок	Потужність зовнішнього блока (кВт)	Різниця температур у конденсаторі (К)	Номінальний об'ємний потік (л/с)	Зовнішній статистичний тиск (кПа)
AWBS 2-6	2	4,2	0,17	64
AWBS 2-6	4	7	0,17	64
AWBS 2-6	6	7	0,24	58
AWBS 8-15	8	7	0,31	67
AWBS 8-15	11	7	0,41	56
AWBS 8-15	13	7	0,48	48
AWBS 8-15	15	7	0,51	45

Таб. 4 Протік і зовнішній тиск, простий опалювальний контур з монтажем системи гарячого водопостачання

## 4.2 Технічні дані – внутрішній блок з додатковим електричним нагрівачем

Внутрішній блок AWES	Одиниці вимірювання	AWES 2-6	AWES 8-15
<b>Електричні характеристики</b>			
Електрична напруга	В	400 <sup>2)</sup> /230 <sup>1)</sup>	400 <sup>2)</sup>
Рекомендований розмір запобіжника <sup>3)</sup>	А	3 x 16 <sup>2)</sup> /50 <sup>1)</sup>	3 x 16 <sup>2)</sup>
Додатковий електричний нагрівач	кВт	2/4/6/9	2/4/6/9
<b>Система опалення</b>			
Тип підключення (лінія подачі у контур опалення)		Зовнішня різьба 1"	Зовнішня різьба 1"
Тип підключення (зворотна лінія контуру опалення)		Внутрішня різьба 1"	Внутрішня різьба 1"
Тип підключення лінії подачі теплового насоса (газ)		5/8"	5/8"
Тип підключення зворотної лінії теплового насоса (рідина)		3/8"	3/8"
Максимальний робочий тиск	кПа/бар	300/3,0	300/3,0
Мінімальний робочий тиск	кПа/бар	50/0,5 <sup>4)</sup>	50/0,5 <sup>4)</sup>
Мембранний компенсаційний бак	л	10	10
Зовнішній наявний тиск		<sup>5)</sup>	<sup>5)</sup>
Мінімальний протік (під час розморожування) <sup>6)</sup>		<sup>7)</sup>	<sup>7)</sup>
Тип насоса		Grundfos UPM2K 25-75 PWM	Grundfos UPM GEO 25-85 PWM
<b>Загальна інформація</b>			
Тип захисту		IP X1	
Габарити (Д x Ш x В)	мм	485 x 398 x 700	
Вага	кг	41	44

Таб. 5 Внутрішній блок із додатковим електричним нагрівачем

- 1) 1 НАС 50 Гц
- 2) 3 НАС 50 Гц
- 3) Характеристика запобіжника, gL/C
- 4) Тиск залежно від тиску в мембранному компенсаційному баку
- 5) Див. таблицю 6
- 6) Параметри циркуляційного насоса та конструкція системи мають бути налаштовані так, щоб забезпечувався номінальний протік. У той же час необхідно переконатися, що під час опалення, охолодження, нагрівання питної гарячої води та розморожування забезпечується достатній об'ємний потік.
- 7) Див. таблицю 6

Внутрішній блок	Потужність зовнішнього блока (кВт)	Різниця температур у конденсаторі (К)	Номінальний об'ємний потік (л/с)	Зовнішній статистичний тиск (кПа)
AWES 2-6	2	5	0,14	66
AWES 2-6	4	5	0,24	61
AWES 2-6	6	5	0,34	53
AWES 8-15	8	5	0,43	54
AWES 8-15	11	5	0,58	39
AWES 8-15	13	5	0,67	27
AWES 8-15	15	5	0,72	21

Таб. 6 Протік і зовнішній тиск, простий опалювальний контур з монтажем системи гарячого водопостачання

### 4.3 Рішення для установки



Під час монтажу зовнішнього та внутрішнього блоків необхідно дотримуватися офіційних рішень для установки від виробника.

Інші рішення для установки не допускаються. Гарантійні зобов'язання не поширюються на пошкодження та проблеми, які виникли в результаті недопустимого монтажу.

Для деяких конфігурацій установки необхідне приладдя (буферний бак-накопичувач, 3-ходовий вентиль, змішувальний вентиль, циркуляційний насос). Установлений насос опалювального контуру (PC1) регулюється системою керування у внутрішньому блоці.



При наявності зовнішнього додаткового нагрівача без вбудованого циркуляційного насоса його необхідно встановити зовні.

Умови, за яких необхідно встановити електричний догрівач безпосередньо у бак-водонагрівач (керування здійснюється через регулятор внутрішнього блоку):

- ▶ Зовнішній додатковий нагрівач (опалювальний котел) має великий об'єм води.
- ▶ Необхідна термічна дезінфекція

Це дасть змогу заощадити кошти та запобігти нагріванню великого об'єму води у котлі лише для проведення термічної дезінфекції.

Якщо встановлено станцію свіжої води, вона має бути обладнана власною системою керування.

#### 4.3.1 Пояснення до рішень для установки

Загальна інформація	
SEC 20	Монтажний модуль, вбудований у внутрішній блок
HPC400	Система керування
CR10H	Кімнатний регулятор із датчиком вологості повітря (приладдя)
CU-EM1	Система керування для зовнішнього додаткового нагрівача
EM1	Дод. теплогенератор
T1	Датчик температури зовнішнього повітря
MK2	Датчик вологості (приладдя)
CW1	Бак-водонагрівач (приладдя)
VW1	3-ходовий клапан (приладдя)
TW1	Датчик температури бака (приладдя, входить у комплект поставки AWES/AWBS)
PW2	Циркуляційний насос для гарячої води (приладдя)
SC1	Фільтр грубої очистки

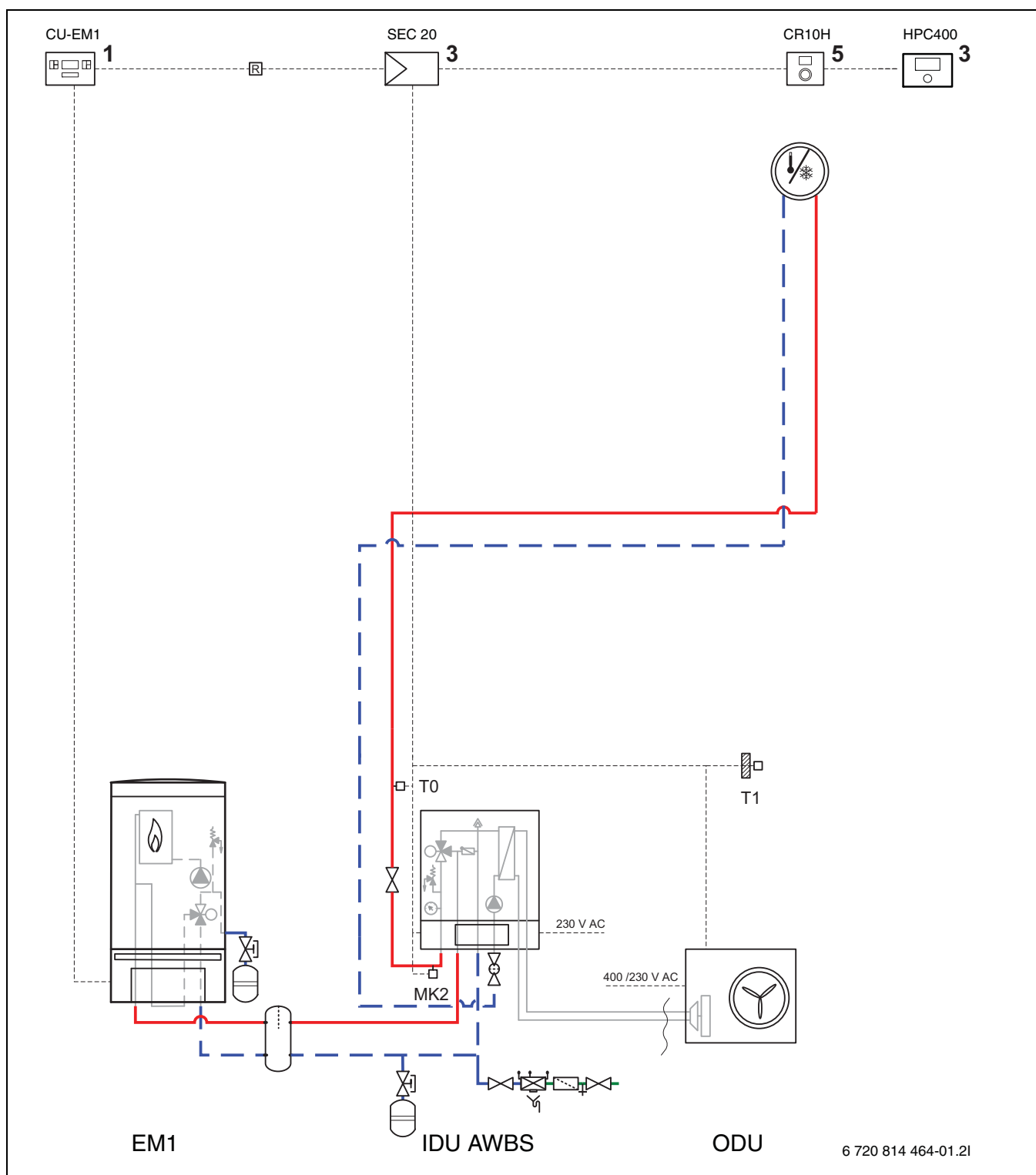
Таб. 7 Загальна інформація

Z1 Опалювальний контур без змішувача	
PC1	Циркуляційний насос, опалювальний контур
TO	Датчик температури лінії подачі

Таб. 8 Z1



## 4.3.2 Конфігурація установки з тепловим насосом і внутрішнім блоком зі змішувачем для додаткового зовнішнього нагрівача



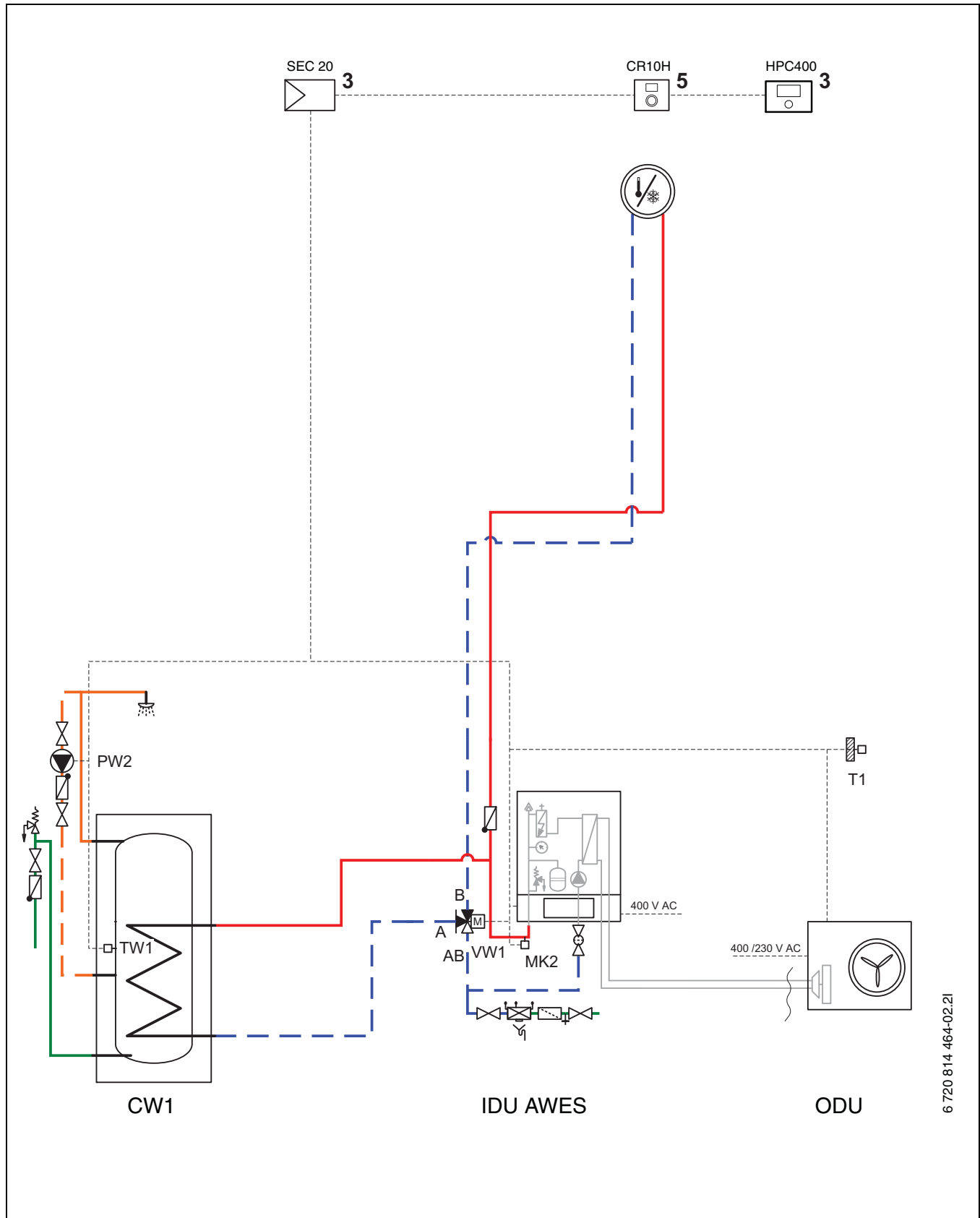
Мал. 2 Конфігурація установки з тепловим насосом і внутрішнім блоком зі змішувачем для зовнішнього додаткового нагрівача

- [1] на теплогенераторі/генераторі холоду
- [2] на теплогенераторі/генераторі холоду або на стіні
- [3] у внутрішньому блоці
- [4] у внутрішньому блоці або на стіні
- [5] на стіні



Байпасна лінія/гідралічна стрілка або буферний бак-накопичувач для зовнішнього додаткового нагрівача необхідні тільки тоді, коли додатковий нагрівач має невеликий об'єм води або обладнаний вбудованим датчиком протоку.

## 4.3.3 Конфігурація установки з тепловим насосом і внутрішнім блоком із вбудованим електричним нагрівальним елементом

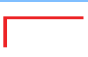




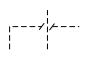


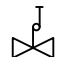






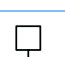
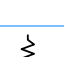

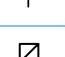






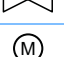

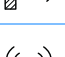



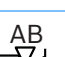




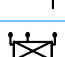
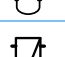




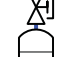



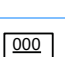

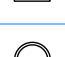

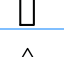




6 720 814 464-02.2I

Мал. 3 Конфігурація установки з тепловим насосом і внутрішнім блоком з електричним нагрівальним елементом

- [1] на теплогенераторі/генераторі холоду
- [2] на теплогенераторі/генераторі холоду або на стіні
- [3] у внутрішньому блоці
- [4] у внутрішньому блоці або на стіні
- [5] на стіні

## 4.3.4 Загальні пояснення до символів

Символ	Позначення	Символ	Позначення	Символ	Позначення
<b>Трубопроводи/електрична проводка</b>					
	Лінія подачі – опалення/ геліоконтур		Гаряча вода		Електрична проводка
	Зворотна лінія – опалення/ геліоконтур		Питна вода		Розрив електричної проводки
			Циркуляція гарячої води		
<b>Виконавчий привод/вентилі/датчики температури/насоси</b>					
	Вентиль		Диференційний регулятор		Циркуляційний насос
	Ревізійний байпас		Запобіжний клапан		Зворотний вентиль
	Регульовальний вентиль		Група безпеки		Датчик/реле температури
	Перепускний клапан		3-ходовий змішувальний клапан (змішування/розподілення)		Захист від перегріву (температура)
	Вентиль фільтра (сажовий фільтр)		Змішувач гарячої води, термостатичний		Датчик температури зовнішнього повітря
	Запірний кран із запобіжником проти випадкового закривання		3-ходовий клапан (перемикання)		Бездротовий датчик температури зовнішнього повітря
	Вентиль із моторним режимом		3-ходовий клапан (перемикаючий вентиль, у нормальному положенні закритий, II)		...радіо (бездротове)...
	Вентиль, термічний		3-ходовий клапан (перемикаючий вентиль, у нормальному положенні закритий, A)		
	Запірний кран, магнітний		4-ходовий клапан		
<b>Інше</b>					
	Термометр		Воронка з сифоном		Буферний бак-накопичувач/ гідравлічна стрілка з датчиком
	Манометр		Захисний модуль зворотної лінії згідно з EN1717		Теплообмінник
	Вентиль для заповнення/ зливання		Мембранний компенсційний бак із запірним краном з функцією блокування		Витратомір
	Фільтр грубої очистки		Колектор		Лічильник кількості тепла
	Відвідник повітря		Опалювальний контур		Вихід гарячої води
	Автоматичний повітровідокремлювач		Контур опалення теплої підлоги		Реле
	Глушник (зменшення коливань)		Буферний бак-накопичувач/ гідравлічна стрілка		Додатковий електричний нагрівач

Таб. 9 Пояснення до символів

## 5 Приписи та настанови

Необхідно дотримуватися наведених нижче директив і приписів:

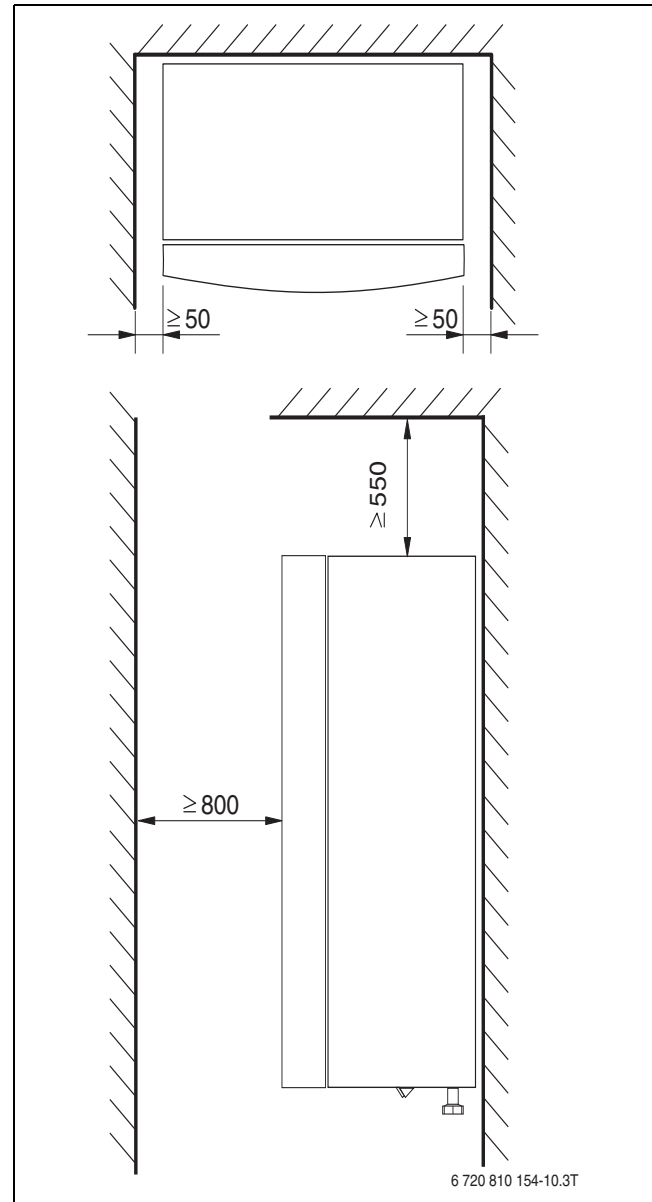
- **Постанова про фторований газ**
- Місцеві положення та норми вповноваженого підприємства, що постачає електроенергію (EVU), з відповідними особливими приписами
- **Закон ФРН про охорону навколишнього середовища від шкідливого впливу.** Розділ 2. Установки, які не потребують спеціального дозволу
- **Технічний посібник щодо захисту від шуму** (Загальне адміністративне розпорядження до федерального закону про захист від викидів шкідливих речовин)
- Місцеві будівельні норми
- **EnEG** (Закон про заощадження енергії)
- **EnEV** (Постанова про теплоізоляцію та встановлення енергозберігаючої техніки в будівлях)
- **EEWärmeG** (Закон про відновлювальні джерела теплової енергії)
- **EN 60335** (Безпека електроприладів, призначених для побутових і аналогічних цілей)  
**Частина 1** (Загальні вимоги)  
**Частина 2-40** (Особливі вимоги для електричних теплових насосів, кондиціонерів і пристроїв для сушіння повітря в кімнаті)
- **EN 12828** (Системи опалення в будинках – проектування систем опалення та гарячого водопостачання)
- **DVGW, Wirtschafts- und Verlagsgesellschaft, Gas- und Wasser GmbH – Josef-Wirmer-Str. 1-3 – 53123 Bonn**
  - Робочий аркуш W 101  
Директива щодо водоохоронної зони. Частина I. Охоронна зона для ґрунтових вод
- **Норми DIN, Beuth-Verlag GmbH – Burggrafenstraße 6 – 10787 Berlin**
  - **DIN 1988, TRWI** (Технічні правила монтажу водопровідного обладнання)
  - **DIN 4108** (Теплоізоляція та заощадження енергії в будівлях)
  - **DIN 4109** (Звукоізоляція в надземних спорудах)
  - **DIN 4708** (Системи централізованого нагріву води)
  - **DIN 4807** або **EN 13831** (Розширювальні баки)
  - **DIN 8960** (Холодоагент: вимоги й умовні позначення)
  - **DIN 8975-1** (Холодильні установки. Вимоги техніки безпеки до проектування, обладнання й монтажу – розрахунки)
  - **DIN VDE 0100**, (Установлення силових електроустановок із номінальною напругою до 1000 В)
  - **DIN VDE 0105** (Експлуатація електричних приладів)
  - **DIN VDE 0730** (Норми для приладів з електрорушійною тягою для побутового використання й аналогічних цілей)
- **Правила VDI, видавництво Verein Deutscher Ingenieure e.V. – Postfach 10 11 39 – 40002 Düsseldorf**
  - **VDI 2035** Аркуш 1: Запобігання пошкодженням систем опалення та гарячого водопостачання. Утворення накипу в системах нагрівання питної води, опалення та гарячого водопостачання
  - **VDI 2081** Генерування шуму та зниження рівня шуму в центральних системах кондиціонування
  - **VDI 2715** Зниження рівня шуму в системах опалення та гарячого водопостачання

## 6 Розміри, мінімальні відстані та з'єднання труб



Установіть внутрішній блок на стіні, дотримуючись вказівки з монтажу.

### 6.1 Відстані для монтажу



Мал. 4 Мінімальні відстані в мм



Внутрішній блок установіть достатньо високо, щоб було зручно використовувати регулятор. Крім цього, враховуйте наявність труб і з'єднувальних патрубків.

## 6.2 Розміри труб



Для отримання додаткової інформації про трубопроводи теплоносіїв між зовнішнім і внутрішнім блоками див. таблицю 4 або 6.

Розміри труб (мм)	AWBS	AWES
Лінія подачі системи опалення	Зовнішня різьба 1'	Зовнішня різьба 1'
Зворотна лінія	Внутрішня різьба 1'	Внутрішня різьба 1'
Лінія подачі/зворотна лінія зовнішнього додаткового нагрівача	Зовнішня різьба 1'	
Труба з холодоагентом до/від зовнішнього блока	5/8' і 3/8'	5/8' і 3/8'
Стік/відвід	Ø 32	Ø 32

Таб. 10 Розміри труб

## 7 Загальна інструкція з монтажу та технічного обслуговування

Загальна інструкція з монтажу та технічного обслуговування для всіх настінних внутрішніх блоків.



**УВАГА:** Небезпека виникнення несправностей унаслідок забруднення трубопроводів! У насосах, вентилях і теплообмінниках можуть накопичуватися тверді речовини, металева та пластикова стружка, рештки стрічки й подібні матеріали.

- ▶ Не допускайте потрапляння сторонніх предметів у систему труб.
- ▶ Не розкладайте компоненти труб і трубні з'єднання безпосередньо на підлозі.
- ▶ Під час зачищення слідкуйте, щоб стружка не потрапила у трубу.



**УВАГА:** Під час заміни датчика слідкуйте, щоб використовувався правильний датчик із відповідними характеристиками (→ стор. 50). Застосування датчиків з іншими характеристиками може призвести до виникнення проблем, оскільки температура регулюється неправильно. Це може призвести до травмування, зокрема отримання опіків, а також до матеріальних збитків унаслідок зависокої або заниженої температур. Зниження рівня комфорту також може бути наслідком використання неправильного датчика.

### 7.1 Підготовка до під'єднання труб



Кульовий кран із фільтром грубої очистки установлюється горизонтально на зворотній лінії системи опалення. Переконайтеся, що встановлено правильний напрямок потоку у фільтрі.



Під час монтажу зливної труби запобіжного клапана у внутрішньому блоці необхідно утеплити. Кінець зливної труби має бути направлений у стік.

- ▶ Прокладіть у будівлі з'єднувальні труби для систем опалення та холодного/гарячого водопостачання до місця монтажу внутрішнього блока.

### 7.2 Установлення

- ▶ Утилізуйте упаковку відповідно до вказаних на ній інструкцій.
- ▶ Витягніть приладдя, яке входить у комплект поставки.

### 7.3 Якість води

Теплові насоси працюють з нижчими температурами теплоносія порівняно з іншими системами опалення. Термічна дегазація менш ефективна, і залишковий вміст кисню завжди залишається вищий ніж в електричних/рідкопаливних/газових системах. Це означає, що система опалення значною мірою піддається корозії, яка спричинена агресивним водним середовищем.

**Використовуйте тільки домішки для підвищення рівня pH і підтримуйте чистоту води.**

Рекомендоване значення рівня pH становить 7,5 – 9.

Якість води	
Жорсткість води	< 3°dH
Вміст кисню	< 1 мг/л
Вуглекислий газ, CO <sub>2</sub>	< 1 мг/л
Хлорид-іони, Cl <sup>-</sup>	< 200 мг/л <sup>1)</sup>
Сульфат, SO <sub>4</sub> <sup>2-</sup>	< 100 мг/л
Електропровідність	< 350 мкСм/см

Таб. 11 Якість води

- 1) Див. рекомендацію щодо анодного протектора в документації до бакаводонагрівача (якщо він є). Наявність анодного протектора має бути відповідно підтверджена під час введення в експлуатацію.



Якість води має відповідати вимогам Директиви ЄС EN 98/83. У наведеній нижче таблиці вказано необхідні кількості розчинених хімічних речовин (→ Табл. 12). Для отримання детальніших вказівок щодо якості води див. Директиву ЄС EN 98/83.

Параметри	Значення
Акриламід	0,10 мкг/л
Стибій	5,0 мкг/л
Миш'як	10 мкг/л
Бензол	1,0 мкг/л
Бензопірен	0,010 мкг/л
Бор	1,0 мкг/л
Бромат	10 мкг/л
Кадмій	5,0 мкг/л
Хром	50 мкг/л
Мідь	2,0 мкг/л
Цианід	50 мкг/л
1,2-дихлоретан	3,0 мкг/л
Епіхлоргідрин	0,10 мкг/л
Фторид	1,5 мкг/л
Свинець	10 мкг/л
Ртуть	1,0 мкг/л
Нікель	20 мкг/л
Нітрат	50 мкг/л
Нітрит	0,50 мкг/л
Пестициди	0,10 мкг/л
Пестициди – всього	0,50 мкг/л
Поліциклічний ароматичний вуглеводень	0,10 мкг/л
Селен	10 мкг/л
Тетрахлоретилен і трихлоретан	10 мкг/л

Таб. 12

Параметри	Значення
Тригалометани – усього	100 мкг/л
Вінілхлорид	0,50 мкг/л

Таб. 12



В опалювальному контурі необхідно обов'язково встановити уловлювачі шламу для запобігання втраті потужності.



Хімічна обробка для запобігання корозії здійснюється виключно монтажником.

#### 7.4 Промивання опалювальної установки



**УВАГА:** Пошкодження установки через наявність сторонніх предметів у трубопроводах! Сторонні предмети в системі опалення перешкоджають циркуляції та призводять до виникнення несправностей.

- ▶ Перед підключенням внутрішнього блока промийте систему труб, щоб видалити сторонні предмети.

Внутрішній блок є складовою частиною системи опалення. У внутрішньому блоці можуть з'являтися несправності через погану якість води в радіаторах чи трубах системи опалення підлоги, або через постійно високий вміст кисню в установці.

Через кисень утворюються продукти корозії у вигляді магнетиту та відкладень.

Магнетит здійснює абразивний вплив, який через турбулентний потік у насосах, вентилях і компонентах призводить до зношування складових частин системи, наприклад, конденсатора.

У системах опалення, які мають регулярно заповнюватися водою, або в яких відбір проби показав, що вода забруднена, потрібно перед монтажем зовнішнього блока вжити певних заходів, наприклад, встановити магнітний фільтр і розповітрявач.

- ▶ Переконайтеся, що внутрішня поверхня труб чиста й не містить шкідливих забруднень, наприклад, сірчаних сполук, речовин, які окислюються, сторонніх предметів або пилу.

- Ніколи не зберігайте труби з холодоагентом на відкритому повітрі.
- Герметизацію кінців труби видаліть тільки безпосередньо перед високотемпературним паянням.
- Під час прокладання трубопроводів холодоагента будьте особливо обережні.

Пил, сторонні предмети та вологість у трубопроводах холодоагента можуть призвести до погіршення якості мастила або до виходу компресора з ладу.

- ▶ Багаторазові залишки трубопроводів холодоагента закрийте відразу ж після від'єднання.

#### 7.5 Контрольний перелік



Кожний процес монтажу має свої особливості. Цей контрольний перелік містить загальний опис процесу монтажу.



Рекомендується спочатку підключити трубопровід холодоагента, а потім гідравлічні патрубки.

1. Установіть труби прямого та зворотного потоку внутрішнього блока.
2. Установіть зливний трубопровід від запобіжного клапана внутрішнього блока.
3. Підключіть внутрішній блок до зовнішнього (→інструкція до зовнішнього блока).
4. Підключіть внутрішній блок до системи опалення (→розділ 9.2.2 або 10.2).
5. Установіть датчик температури зовнішнього повітря (→розділ 7.13.3) і за потреби кімнатний регулятор.
6. Підключіть CAN-BUS-проводи між зовнішнім і внутрішнім блоками (→розділ 8.1).
7. Установіть можливе приладдя (модуль змішувача, геліомодуль тощо).
8. За потреби підключіть EMS 2-BUS-провід до приладдя (→розділ 8.2).
9. Заповніть бак-водонагрівач та випустіть повітря.
10. Перед введенням в експлуатацію заповніть систему опалення та випустіть повітря (→розділ 9.3.1 або 10.3.1).
11. Підключіть систему опалення до електромережі (→розділ 8).
12. Введіть систему опалення в експлуатацію. Необхідні для цього параметри можна знайти в системі керування (→інструкція до системи керування).
13. Випустіть повітря із системи опалення (→розділ 11).
14. Перевірте, чи всі датчики показують відповідні значення (→розділ 14).
15. Перевірте й очистіть фільтр грубої очистки (→розділ 14).
16. Перевірте принцип функціонування системи опалення після початку експлуатації (→розділ 12).

#### 7.6 Ізоляція

Усі теплопровідні трубопроводи мають бути ізольовані придатною теплоізоляцією відповідно до діючих приписів.



**УВАГА:** Матеріальні збитки через замерзання!

У випадку знеструмлення вода у трубопроводах може замерзнути.

- ▶ Усі теплопровідні трубопроводи мають бути ізольовані придатною теплоізоляцією відповідно до діючих приписів.

Під час експлуатації в режимі охолодження всі з'єднання та трубопроводи відповідно до діючих приписів мають бути ізольовані ізоляцією, придатною для використання в режимі охолодження (товщина ізоляції принаймні 13 мм).

#### 7.7 Експлуатація без зовнішнього блока (автономний режим роботи)

Внутрішній блок можна експлуатувати без підключеного зовнішнього блока, наприклад, якщо зовнішній блок буде встановлено пізніше. Це називається автономний режим роботи.

В автономному режимі роботи внутрішній блок використовує для опалення та гарячого водопостачання виключно вбудований або зовнішній додатковий нагрівач.

Під час введення в експлуатацію в автономному режимі роботи:

- ▶ У сервісному меню **Тепловий насос** виберіть пункт **Індивідуальний режим роботи** (→ інструкція до системи керування).

## 7.8 Монтаж із режимом охолодження



**УВАГА:** Матеріальні збитки через вологість!  
Необхідно забезпечити достатню ізоляцію внутрішнього блока із вбудованим додатковим електричним нагрівачем від конденсату під час експлуатації в режимі охолодження нижче точки роси.

- ▶ Внутрішній блок зі змішувачем для зовнішнього додаткового нагрівача (двовалентна установка) не можна використовувати в режимі охолодження нижче точки роси.



Передумовою для експлуатації в режимі охолодження є монтаж кімнатного регулятора (приладдя).



Монтаж кімнатного регулятора із вбудованим датчиком вологості (приладдя) підвищує рівень безпеки експлуатації в режимі охолодження, оскільки в цьому випадку температура лінії подачі автоматично регулюється системою керування відповідно до поточної точки роси.

- ▶ Усі труби та з'єднання необхідно ізолювати для забезпечення захисту від конденсації.
- ▶ Установіть кімнатний регулятор із вбудованим датчиком вологості (→ інструкція до кімнатного регулятора).
- ▶ Установіть датчики для визначення точки роси (→ розділ 7.8.1).
- ▶ Виберіть автоматичний режим опалення/охолодження (→ інструкція до системи керування).
- ▶ Виконайте необхідні налаштування для режиму охолодження: температура ввімкнення, затримка ввімкнення, різниця між кімнатною температурою та точкою роси, мінімальна лінія подачі (→ інструкція до системи керування).
- ▶ Різницю температур (дельта) встановіть за допомогою системи керування (→ інструкція до системи керування).
- ▶ Вимкніть контур опалення теплої підлоги у приміщеннях із підвищеною вологістю (наприклад, у ванній кімнаті або на кухні), за потреби для керування використовуйте датчики для визначення точки роси на релейному вході PK2 (→ розділ 8.4).

Релейний вихід PK2 активний у режимі охолодження й може використовуватися для керування режимом опалення/охолодження вентиляторного конвектора або циркуляційного насоса чи для керування контуром опалення теплої підлоги у приміщеннях із підвищеною вологістю.

### 7.8.1 Монтаж датчиків для визначення точки роси (приладдя для режиму охолодження)



**УВАГА:** Матеріальні збитки через вологість!  
Режим охолодження нижче точки роси призводить до осідання вологи на прилеглих предметах (на підлозі).

- ▶ Не експлуатуйте системи опалення підлоги під час режиму охолодження нижче точки роси.
- ▶ Правильно встановіть температуру лінії подачі згідно з інструкцією до системи керування.

У результаті контролю за допомогою датчиків для визначення точки роси режим охолодження зупиняється, якщо на трубах системи опалення утворюється конденсат. Конденсат утворюється в режимі охолодження, якщо температура системи опалення нижче відповідної температури точки роси.

Точка роси змінюється, залежно від температури та вологості повітря. Чим вища вологість повітря, тим вищою має бути температура лінії подачі, щоб перевищити точку роси та запобігти конденсації.

Датчики для визначення точки роси надсилають сигнал у систему керування, як тільки виявлено утворення конденсату. Режим охолодження зупиняється.

Інструкції з монтажу й експлуатації входять у комплект постачання датчиків для визначення точки роси.

### 7.8.2 Охолодження тільки за допомогою вентиляторних конвекторів



**УВАГА:** Матеріальні збитки через вологість!  
Якщо ізоляція для захисту від конденсації недостатня, волога може утворюватися на прилеглих матеріалах.

- ▶ У режимі охолодження забезпечте ізоляцію всіх труб і з'єднувальних патрубків, прокладених до вентиляторного конвектора, для захисту від конденсації.
- ▶ Для ізоляції використовуйте матеріал (Armaflex), призначений для холодильних систем, у яких утворюється конденсат.
- ▶ Під'єднайте зливну трубу до стоку.
- ▶ У режимі охолодження нижче точки роси не використовуйте датчики для визначення точки роси.

Вентиляторні конвектори можна використовувати в режимі охолодження із внутрішнім блоком AWBS зі змішувачем для зовнішнього додаткового нагрівача, тільки якщо вони призначені для експлуатації вище точки роси та лише в поєднанні з кімнатним регулятором CR 10H і датчиками для визначення точки роси.

Якщо використовуються тільки вентиляторні конвектори зі стоком та ізольованими трубами, температуру лінії подачі можна зменшити щонайбільше на 7 °C. Для забезпечення стабільності режиму охолодження рекомендується температура принаймні 10 °C, оскільки при 5 °C вмикається захист від замерзання.

### 7.9 Високоєфективний циркуляційний насос для теплоносія (PC0)

Циркуляційний насос теплоносія PC0 (вбудований у AWES/AWBS) обладнано PWM-контролером (регулювання частоти обертання). Параметри насоса налаштовуються в системі керування внутрішнього блока відповідно до конкретної системи опалення (→ інструкція до системи керування).

Швидкість насоса регулюється автоматично для досягнення оптимальної експлуатації.

### 7.10 Циркуляційний насос для системи опалення (PC1)



Стандартна система для послідовно підключеного опалювального контуру розроблена так, що може функціонувати без PC1 і без байпасу. Однак, якщо встановлено зовнішній насос опалювального контуру (PC1) і байпас, необхідно дотримуватися інструкцій.



Залежно від конфігурації системи опалення необхідний насос опалювального контуру, який вибирається відповідно до вимог щодо потоку та втрат тиску.

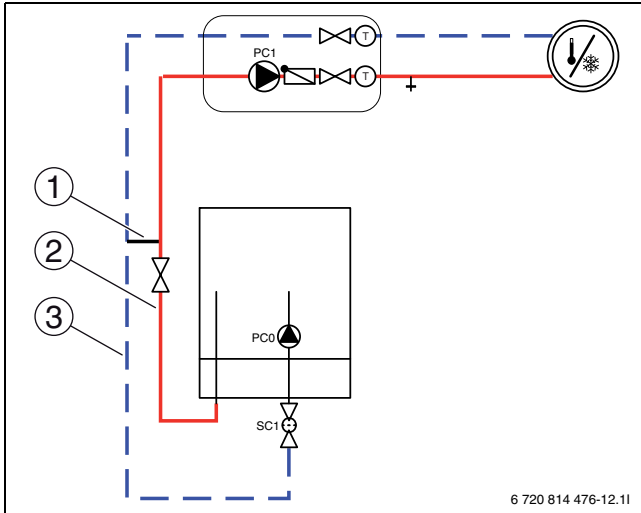


PC1 має бути підключений до монтажного модуля внутрішнього блока відповідно до електричної схеми.

**i** Максимальне навантаження на релейний вихід циркуляційного насоса PC1: 2 А,  $\cos \varphi > 0,4$ . При вищому навантаженні необхідно встановити проміжне реле.

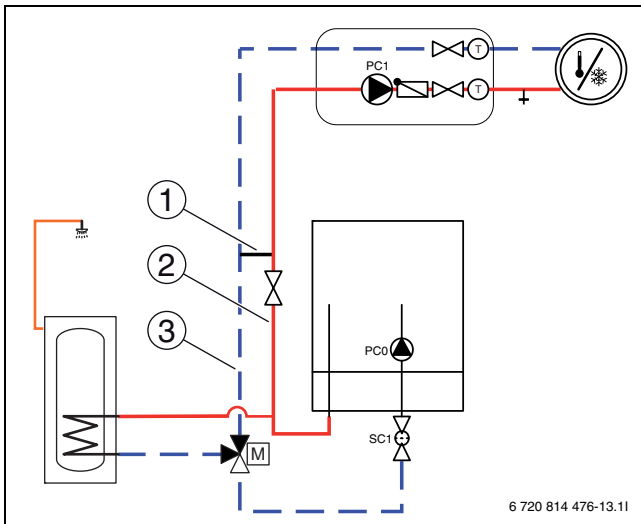
**7.10.1 Байпас для системи опалення**

**i** Стандартна система для послідовно підключеного опалювального контуру розроблена так, що може функціонувати без PC1 і без байпасу. Однак, якщо встановлено зовнішній насос опалювального контуру (PC1) і байпас, необхідно дотримуватися інструкцій.



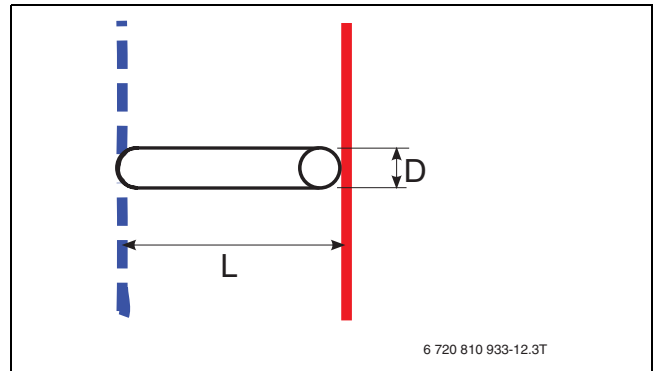
Мал. 5 Внутрішній блок з опалювальним контуром і байпасом

- [1] Байпас (→ Мал. 7) (→ [1] Табл. 13)
- [2] Діаметр труби лінії подачі (→ [2] Табл. 13)
- [3] Діаметр труби зворотної лінії (→ [3] Табл. 13)



Мал. 6 Внутрішній блок з опалювальним контуром і системою гарячого водопостачання

- [1] Байпас (→ Мал. 7) (→ [1] Табл. 13)
- [2] Діаметр труби лінії подачі (→ [2] Табл. 13)
- [3] Діаметр труби зворотної лінії (→ [3] Табл. 13)



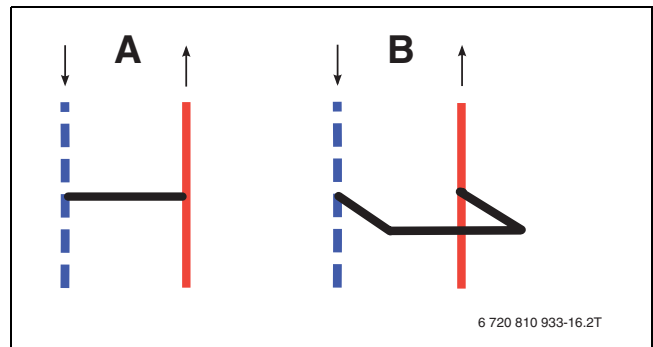
Мал. 7 Байпас у збільшеному вигляді (→ [1] [AWES/AWBS] Мал. 5 і 6)

- [L] Мінімальна довжина байпасу
- [D] Діаметр труби

**i** Зовнішній діаметр труби байпасу має бути 22 мм. Його необхідно встановити між лінією подачі та зворотною лінією. Байпас потрібно встановити поблизу внутрішнього блока (AWES/AWBS) – на відстані не більше 150 см.

Зовнішній блок	([2] і [3] → Мал. 5 [AWES/AWBS] і 6) Зовнішній діаметр труби лінії подачі та зворотної лінії	([1] → Мал. 5 і 6) Зовнішній діаметр труби байпасу ([D] → Мал. 7)	Конструкція байпасу	
			([A] → Мал. 8) Мінімальна довжина байпасу ([L] → Мал. 7)	([B] → Мал. 8) Мінімальна довжина байпасу ([L] → Мал. 7)
	мм	мм	мм	мм
2-8	22	22	200	100
11-15	28	22	200	100

Таб. 13 Діаметр труби та довжина байпасу

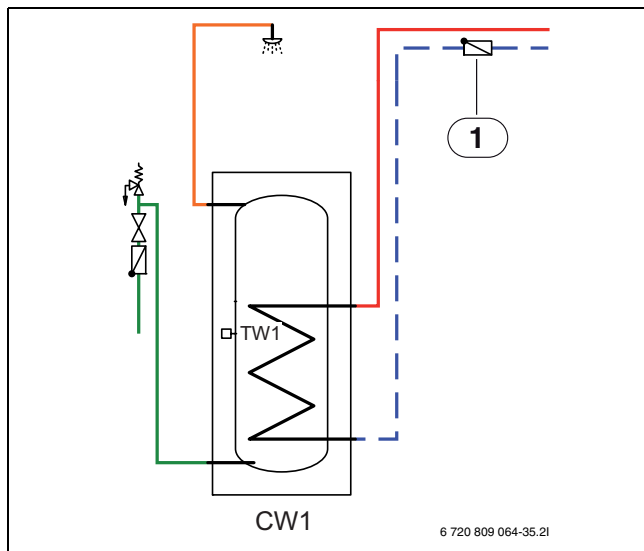


Мал. 8 Байпас

- [A] Прямий байпас
- [B] U-подібний байпас



## 7.11 Підключення бака-водонагрівача (приладдя)



Мал. 9 Бак-водонагрівач

[1] Зворотний клапан



Для отримання інструкцій щодо підключення див. документацію до бака.



Якщо в системі опалення використовується бак-водонагрівач, в ньому необхідно встановити автоматичний розповітрявач. Стосується також бака з подвійними стінками.



Якщо в системі опалення використовується бак-накопичувач, на вході в бак необхідно встановити автоматичний розповітрявач із сепаратором мікробульбашок повітря.

Бак-водонагрівач доступний у різних розмірах як приладдя.

### 7.11.1 Датчик температури гарячої води TW1

Якщо підключено бак-водонагрівач та під'єднано датчик температури гарячої води TW1 (входить у комплект постачання AWES/AWBS), це автоматично підтверджується під час запуску установки.

- ▶ Підключіть датчик температури гарячої води TW1 до клеми TW1 на монтажному модулі внутрішнього блоку.

### 7.11.2 3-ходовий клапан (приладдя)

В установці з баком-водонагрівачем необхідний 3-ходовий клапан (VW1). Підключення 3-ходового клапана описано в окремій інструкції.

### 7.11.3 Бівалентний бак-водонагрівач для геліотермічного використання

Бівалентний бак водонагрівач для геліотермічного використання доступний як приладдя. Інструкції з монтажу й експлуатації входять у комплект постачання бака-водонагрівача.

### 7.11.4 Циркуляційний насос для гарячої води PW2 (приладдя)

Параметри насоса налаштовуються в системі керування внутрішнього блоку (→ інструкція до системи керування).

## 7.12 Монтаж з установленням басейну

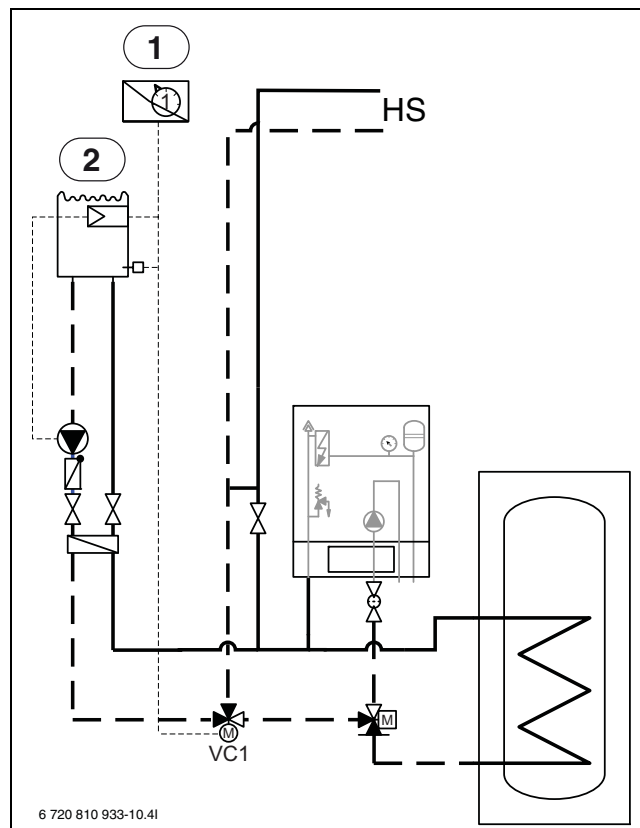
**УВАГА:** Небезпека виникнення несправностей!  
Якщо (VC1) встановлено в установці в неправильному місці, режим охолодження неможливий. Внаслідок цього можуть виникнути й інші несправності.

- ▶ Установіть змішувач для басейну на зворотній лінії внутрішнього блоку (→ [VC1] Мал. 10).
- ▶ Трійник установіть на лінії подачі від внутрішнього блоку перед байпасом.
- ▶ Не встановлюйте змішувач для басейну як опалювальний контур установки.



Перш ніж увімкнути режим опалення басейну, необхідно обов'язково встановити MP100 (приладдя).

- ▶ Установіть басейн (→ інструкція до басейну).
- ▶ Установіть змішувач для басейну (VC1).
- ▶ Усі труби та з'єднання необхідно ізолювати для забезпечення захисту від конденсації.
- ▶ Установіть MP100 (→ інструкція до MP100).
- ▶ Під час введення в експлуатацію встановіть час роботи змішувача для басейну (→ інструкція з монтажу та технічного обслуговування системи керування).
- ▶ Виконайте необхідні налаштування для експлуатації басейну (→ інструкція з монтажу та технічного обслуговування системи керування).
- ▶ Установіть у басейні датчик лінії подачі TC1.



Мал. 10 Приклад монтажу басейну

- [1] MP100
- [2] Басейн
- [3] Внутрішній блок
- [VC1] Перемикаючий вентиль басейну
- [CO] Система опалення

### 7.13 Монтаж датчика температури

Згідно із заводськими налаштуваннями система керування автоматично регулює температуру лінії подачі залежно від температури зовнішнього повітря. Для забезпечення вищого рівня комфорту можна встановити кімнатний регулятор. Для режиму охолодження кімнатний регулятор встановлюється обов'язково.

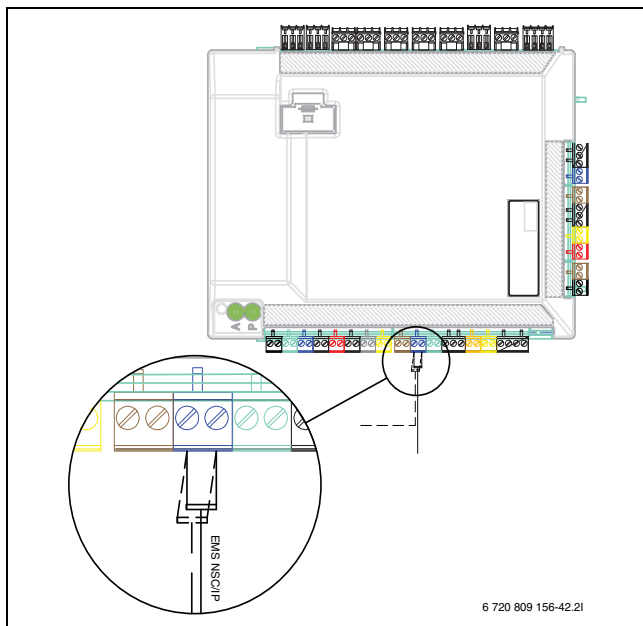
#### 7.13.1 Кімнатний регулятор (приладдя, див. окрему інструкцію)



Якщо кімнатний регулятор встановлюється після введення установки в експлуатацію, в меню "Введення в експлуатацію" його необхідно вказати як регулятор для відповідного опалювального контуру (→ інструкція до системи керування).

- ▶ Установіть кімнатний регулятор (→ інструкція до кімнатного регулятора).
- ▶ Підключіть кімнатний регулятор до клеми EMS на монтажному модулі в розподільній коробці внутрішнього блока.
- ▶ Установіть кімнатну температуру згідно з інструкцією до системи керування.

Якщо до клеми EMS уже підключено компонент, виконайте паралельне підключення до тієї ж клеми, як зображено на мал. 11. Якщо в установці встановлено кілька модулів EMS 2, виконайте підключення, як зображено на мал. 17, розділ 8.8.



Мал. 11 Підключення EMS 2 до монтажного модуля

#### 7.13.2 Датчик температури лінії подачі T0

Датчик температури входить у комплект поставки внутрішнього блока.

- ▶ Установіть датчик температури на відстані 1–2 метри за 3-ходовим клапаном або на буферному баку-накопичувачі (якщо він наявний).
- ▶ Підключіть датчик температури лінії подачі до клеми T0 на монтажному модулі в розподільній коробці внутрішнього блока.

#### 7.13.3 Датчик температури зовнішнього повітря T1

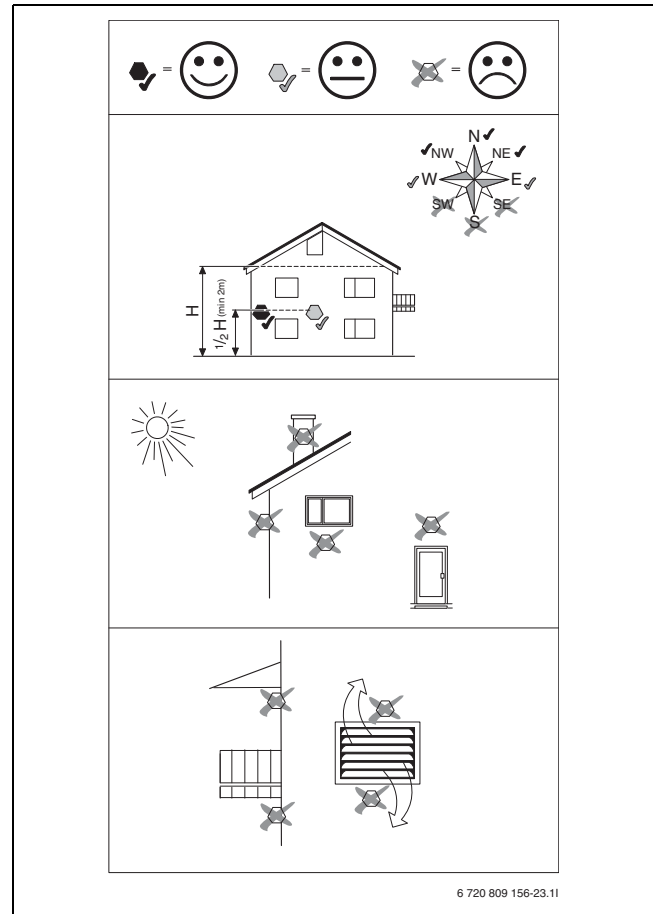


Якщо довжина кабелю датчика температури зовнішнього повітря становить більше 15 м, використовуйте екранований кабель. Екранований кабель має бути заземлений у внутрішньому блоці. Максимальна довжина екранованого кабелю становить 50 м.

Кабель датчика температури зовнішнього повітря має відповідати мінімальним вимогам:

перетин кабелю: 0,5 мм<sup>2</sup>  
опір: макс. 50 Ом/км  
кількість жил: 2

- ▶ Установіть датчик на найхолоднішій (зазвичай північній) стороні будинку. Забезпечте захист датчика від впливу прямих сонячних променів, протягів тощо. Не встановлюйте датчик безпосередньо під дахом.



Мал. 12 Установлення датчика температури зовнішнього повітря

### 7.14 Багато опалювальних контурів (приладдя, модуль змішувача, див. окрему інструкцію)

Згідно із заводськими налаштуваннями система керування може регулювати незмішаний опалювальний контур. Якщо потрібно встановити додаткові контури, для кожного з них необхідний модуль змішувача. Максимально в одній установці можна встановити 4 модулі змішувача.

- ▶ Установіть модуль змішувача, змішувач, циркуляційний насос та інші компоненти відповідно до вибраної установки.
- ▶ Підключіть модуль змішувача до клеми EMS на монтажному модулі в розподільній коробці внутрішнього блока.
- ▶ Виконайте налаштування для багатьох опалювальних контурів відповідно з інструкцією до системи керування.

Якщо до клеми EMS уже підключено компонент, виконайте паралельне підключення до тієї ж клеми, як зображено на мал. 11. Якщо в установці встановлено кілька модулів EMS, виконайте підключення, як зображено на мал. 17, розділ 8.8.

## 8 Підключення до електромережі: загальна інформація



**НЕБЕЗПЕКА:** Небезпека ураження струмом!  
Компоненти теплового насоса проводять струм.

- ▶ Перед проведенням робіт з електричним обладнанням від'єднайте компоненти від електромережі.



**УВАГА:** Установка може пошкодитися, якщо її не заповнено водою, і вмикається електроживлення. Якщо ввімкнути установку, перш ніж заповнити її водою, компоненти системи опалення можуть перегрітися.

- ▶ **Перш ніж** увімкнути систему опалення, наповніть її та бак-водонагрівач водою, випустіть повітря та встановіть правильний робочий тиск.



Забезпечте надійне від'єднання внутрішнього блока від електромережі.

- ▶ Установіть окремий захисний вимикач, щоб повністю вимикати внутрішній блок. При роздільному електроживленні для кожної лінії подачі електроживлення необхідно встановити окремий захисний вимикач.

- ▶ Вибирайте перетин і тип кабелю відповідно до вхідних запобіжників і способу прокладання.
- ▶ Підключіть тепловий насос відповідно до схеми з'єднань. Не допускається підключення інших споживачів.
- ▶ Під час зміни друкованої плати зверніть увагу на кольорове позначення.

### 8.1 CAN-BUS



**УВАГА:** Збій через несправності!  
Силові кабелі (230/400 В) поруч із лінією зв'язку можуть викликати збої в роботі.

- ▶ Екранований провід шини CAN-BUS прокладається окремо від мережевого кабелю. Мінімальна відстань: 100 мм. Допустиме прокладання разом із кабелями датчика.



**УВАГА:** Переміна місцями підключень 12 В і CAN-BUS призведе до пошкодження системи!  
Ланцюги передачі не розраховані на напругу 12 В постійного струму.

- ▶ Переконайтеся, що обидва кабелі підключені до контактів із відповідними позначеннями на друкованій платі.



CAN-BUS: не підключайте вихідну напругу 12 В постійного струму до монтажної плати  
Макс. довжина кабелю: 30 м  
Мін. діаметр:  $\varnothing = 0,5 \text{ мм}^2$

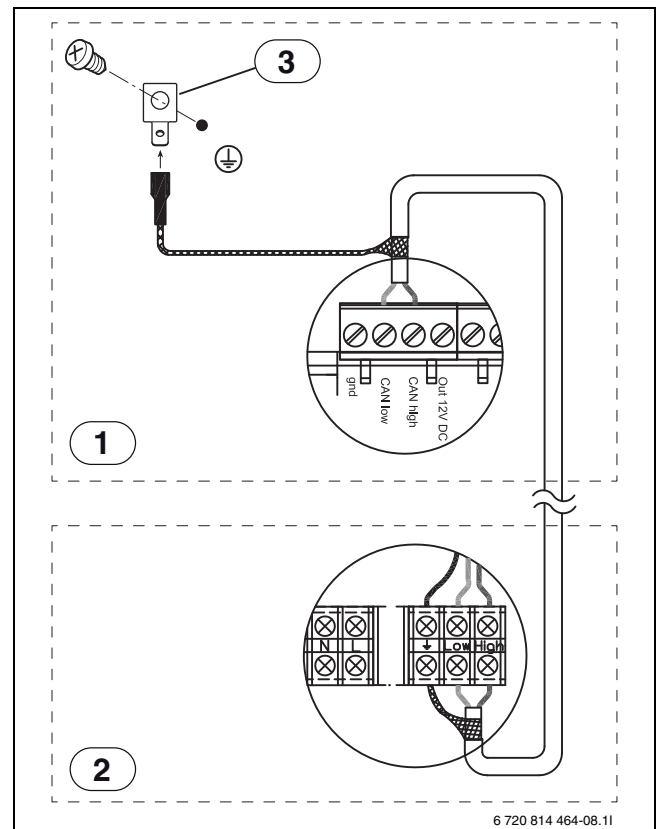
Зовнішній і внутрішній блоки з'єднані між собою за допомогою лінії зв'язку – CAN-BUS.

**Подовжувальним кабелем із придатними для зовнішнього прокладання характеристиками** є кабель LIYCY (TP) 2 x 2 x 0,5 (або еквівалентний йому). Альтернативний варіант кабелю повинен мати площу перетину не менше  $0,5 \text{ мм}^2$ , бути чотирижильним (дві кручені пари) і схваленим для зовнішнього прокладання. Екран має бути заземлений з двох кінців:

- ▶ На корпусі внутрішнього блока.
- ▶ На клемі заземлення зовнішнього блока.

Максимальна довжина кабелю становить 30 м.

Підключення між друкованими платами необхідно здійснювати за допомогою двох проводів, інакше не можна буде підключити напругу 12 В від монтажного модуля.



Мал. 13 Шинне з'єднання CAN-BUS

- [1] Внутрішній блок
- [2] Зовнішній блок
- [3] Позначення терміналу

Вимикач **Term** використовується для позначення початку й кінця шинного з'єднання CAN-BUS. Зверніть увагу, що правильні карти терміновані, а всі інші карти в шинному з'єднанні CAN-BUS не терміновані.

### 8.2 EMS 2-BUS



**УВАГА:** Збій через несправності!  
Силові кабелі (230/400 В) поруч із лінією зв'язку можуть викликати збої в роботі внутрішнього блока.

- ▶ Провід шини EMS 2 прокладається окремо від мережевого кабелю. Мінімальна відстань: 100 мм. Допустиме прокладання разом із кабелями датчика.



Шини EMS 2-BUS і CAN-BUS несумісні.

- ▶ Не підключайте разом блоки EMS 2-BUS і CAN-BUS.

Система керування з'єднується через шину EMS 2-BUS із монтажним модулем у внутрішньому блоці.


Електроживлення системи керування здійснюється через шинний кабель. Зміщення двох шинних кабелів EMS 2-BUS незначне.

Приладдя, яке підключається до шини EMS 2-BUS, стосуються наведені нижче відомості (див. також інструкцію з монтажу та технічного обслуговування відповідного приладдя):

- ▶ Якщо встановлено декілька шинних блоків, мінімальна відстань між ними має становити принаймні 100 мм.
- ▶ Якщо встановлено декілька шинних блоків, підключайте їх або паралельно, або у формі зірки.
- ▶ Використовуйте кабель з мінімальною площею перетину 0,5 мм<sup>2</sup>.
- ▶ У разі індуктивних зовнішніх впливів (наприклад, від фотоелектричних установок) використовуйте екранований кабель. При цьому екран необхідно заземлити тільки з одного кінця та на корпус.

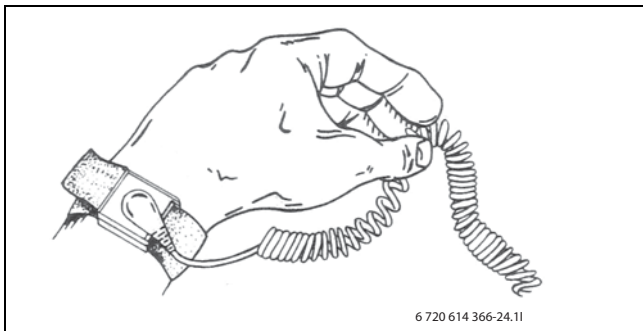
### 8.3 Використання друкованих плат

Друковані плати з електронними схемами керування дуже чутливі до електростатичних розрядів (ESD – ElectroStatic Discharge). Необхідно бути надзвичайно обережним, щоб не пошкодити електронні компоненти.



**ОБЕРЕЖНО:** Пошкодження, спричинене електростатичним зарядом!

- ▶ Під час використання друкованих плат без корпусу одягайте на руку заземлений браслет.



Мал. 14 Браслет

У більшості випадків пошкодження виявляються не відразу. Друкована плата може справно працювати під час введення в експлуатацію, а проблеми часто виникають тільки пізніше. Заряджені предмети створюють проблему тільки поблизу електроніки. Розпочинаючи роботу, тримайтеся на безпечній відстані (щонайменше один метр) до пористої резини, захисної плівки й інших пакувальних матеріалів, до синтетичного одягу (наприклад, синтетичний светр).

Хороший захист від електростатичного розряду під час роботи з електронікою забезпечує заземлений браслет. Цей браслет потрібно одягати, перед тим як відкривати пакет із захисної фольги або перед тим, як доторкатися до встановленої друкованої плати. Не знімайте браслет, доки друковану плату знову не буде поміщено в захисну упаковку або підключено в закритій розподільній коробці. Слід так само користуватися заміненними друкованими платами, які необхідно повернути.

### 8.4 Зовнішні підключення


Щоб уникнути індуктивних впливів, усі низьковольтні лінії (вимірвальний струм) слід прокладати на відстані мінімум 100 мм до кабелів під напругою 230 В і 400 В.

Під час подовження кабелів датчиків температури використовуйте наведені нижче значення перетину:

- довжина кабелю до 20 м: 0,75–1,50 мм<sup>2</sup>
- довжина кабелю до 30 м: 1,0–1,50 мм<sup>2</sup>

Релейний вихід РК2 активний у режимі охолодження й може використовуватися для керування режимом опалення/ охолодження вентиляторного конвектора або циркуляційного насоса чи для керування контуром опалення теплої підлоги у приміщеннях із підвищеною вологістю.

#### 8.4.1 Зовнішні підключення



**УВАГА:** Матеріальні збитки через неправильне підключення!

Підключення до неправильної напруги або сили струму може призвести до пошкодження електричних компонентів.

- ▶ До зовнішніх контактів внутрішнього блока можна підключати тільки компоненти, розраховані на експлуатацію при 5 В і 1 мА.
- ▶ Якщо необхідне реле сполучення, використовуйте тільки реле із золотими контактами.


Зовнішні входи I1 і I4 можуть використовуватися для дистанційного керування окремими функціями системи керування.

Функції, активовані через зовнішні входи, описано в інструкції до системи керування.

Зовнішній вхід підключається або до ручного вимикача, або до системи керування з релейним виходом 5 В.

### 8.5 Приладдя

Приладдя, яке потрібно під'єднати до шини CAN-BUS, наприклад, реле потужності, підключається на карті монтажного модуля у внутрішньому блоці паралельно до CAN-BUS-з'єднання для зовнішнього блока.



CAN-BUS: для приладдя необхідно використовувати всі 4 контакти; до монтажної плати необхідно також підключити вихідну напругу 12 В постійного струму. Макс. довжина кабелю: 30 м  
Мін. діаметр: Ø = 0,5 мм<sup>2</sup>

### 8.6 Фотоелектрична система

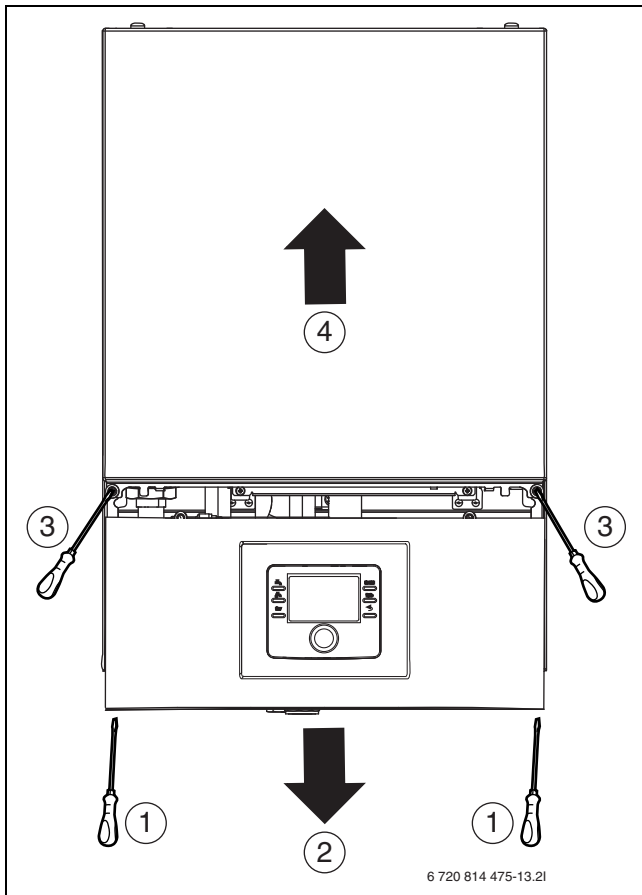
Підключення фотоелектричної системи до зовнішнього входу 1 або 4.

Тепловий насос здатний обробляти командний сигнал фотоелектричної установки.

Якщо фотоелектрична установка постачає достатньо струму для роботи теплового насоса, вона може повідомити про це теплому насосу через лінію керування у формі пускової команди. Лінія керування має бути підключена до одного з доступних зовнішніх контактів. Вибраний зовнішній контакт необхідно налаштувати в системі керування для виконання функції фотоелектричної системи.

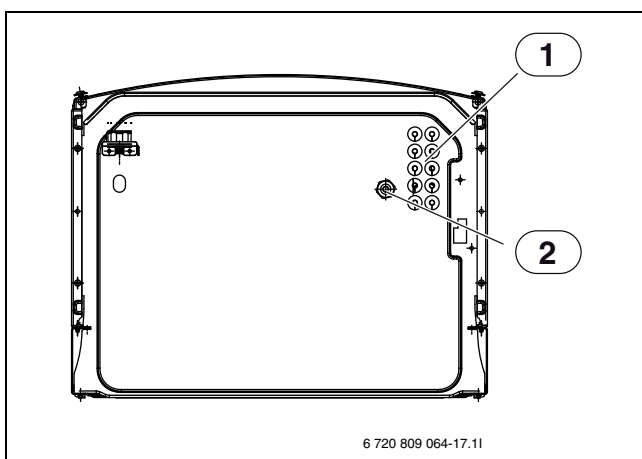
Система опалення має містити буферний бак-накопичувач і виключно контур опалення зі змішувачем, щоб пускова команда могла подіяти. Пускова команда запускає нагрівання буферного бака-накопичувача до максимальної температури, яку може досягнути тепловий насос. Однак, нагрівання можливе, тільки якщо температура в буферному баку-накопичувачі нижче максимальної температури. Інакше тепловий насос залишається вимкненим.

## 8.7 Підключення внутрішнього блока



Мал. 15 Зняття переднього кожуха

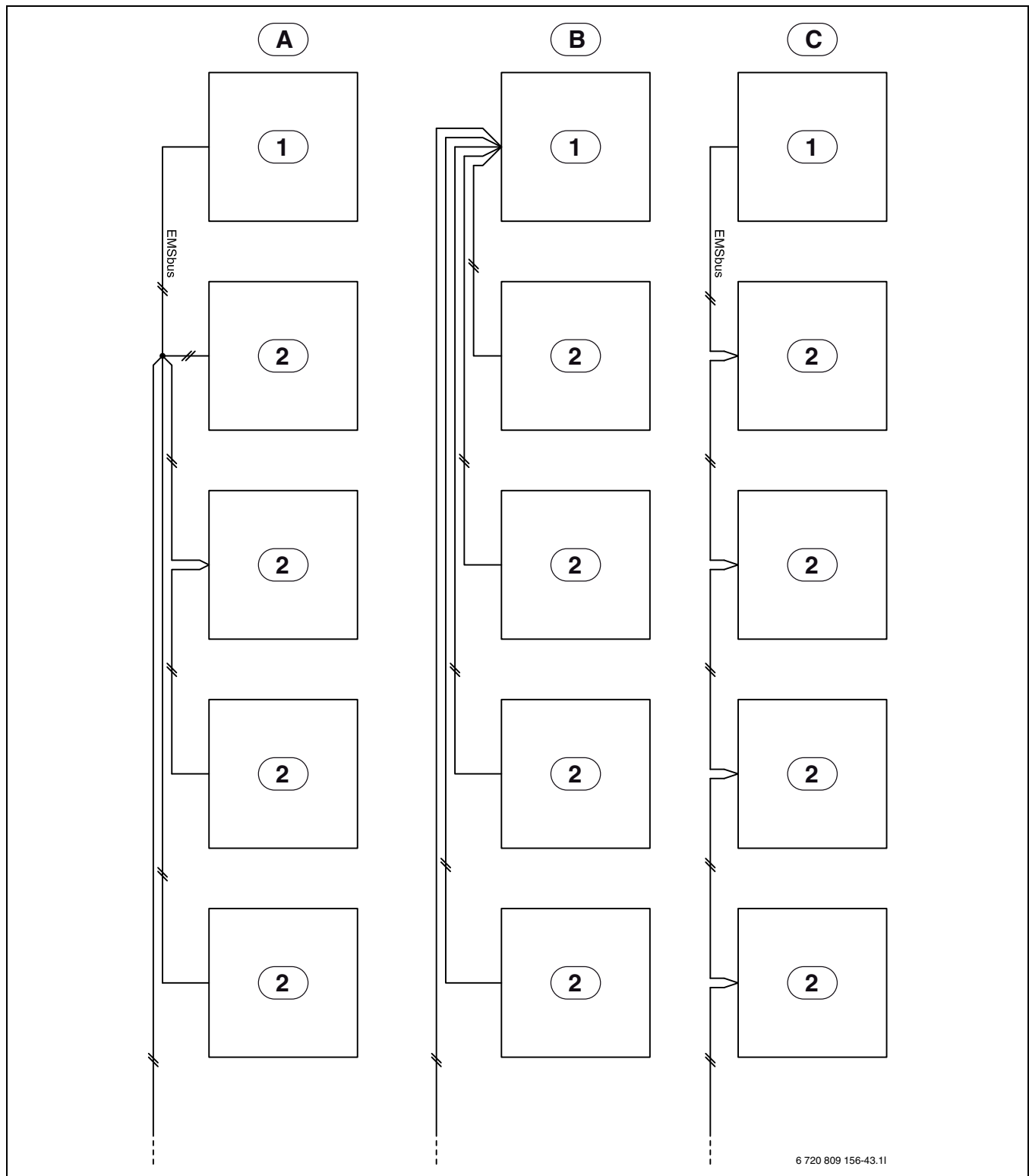
- ▶ Зніміть передній кожух.
- ▶ Зніміть кришку розподільної коробки.
- ▶ Прокладіть з'єднувальний кабель через кабельні сальники в розподільну коробку.
- ▶ Підключіть кабель відповідно до схеми з'єднань.
- ▶ Знову встановіть кришку розподільної коробки та передню кришку внутрішнього блока.



Мал. 16 Кабельні фіксатори (вигляд знизу)

- [1] Кабельний фіксатор для датчика, CAN-BUS і EMS 2-BUS
- [2] Кабельний фіксатор для входу струму

## 8.8 Альтернативне підключення EMS 2-Bus



Мал. 17 Альтернативне підключення EMS 2-Bus

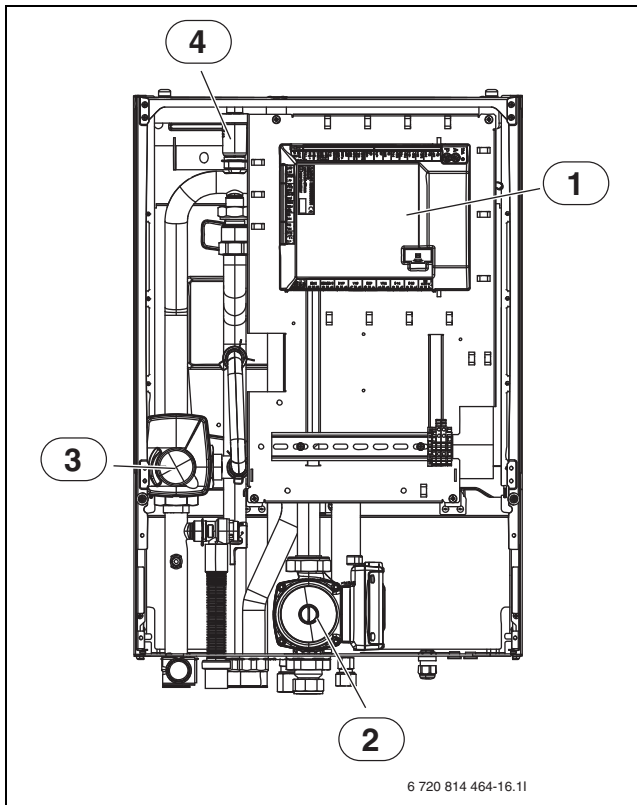
- [A] Схема зірки та послідовне з'єднання із зовнішньою з'єднувальною коробкою
- [B] Схема зірки
- [C] Послідовне з'єднання
- [1] Монтажний модуль
- [2] Модулі приладдя (наприклад, кімнатний регулятор, модуль змішувача, геліомодуль)

## 9 Монтаж внутрішнього блока зі змішувачем для зовнішнього додаткового нагрівача (AWBS)



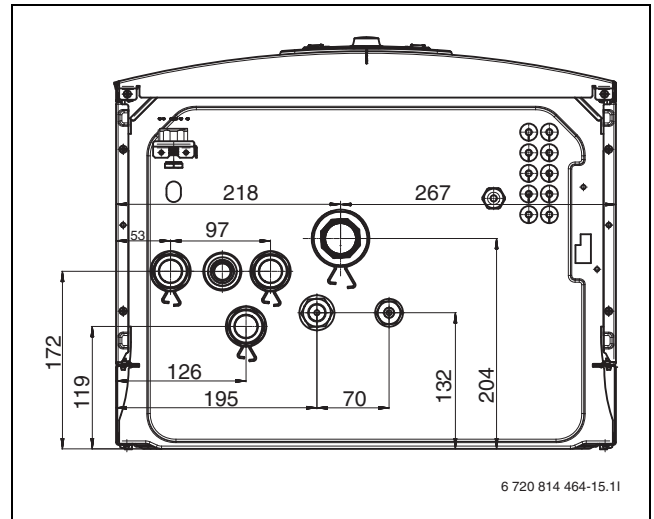
Монтаж мають здійснювати тільки кваліфіковані фахівці спеціалізованого підприємства. Монтажники повинні дотримуватися діючих норм і правил, а також вимог інструкції з монтажу й експлуатації.

### 9.1 Внутрішній блок зі змішувачем для зовнішнього додаткового нагрівача – огляд

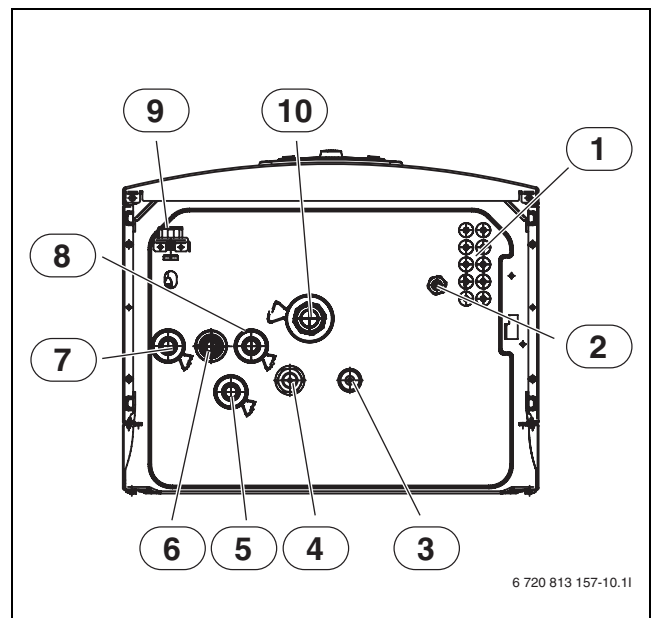


Мал. 18 Внутрішній блок зі змішувачем для зовнішнього додаткового нагрівача

- [1] Монтажний модуль
- [2] Насос опалювального контуру (PCO)
- [3] Змішувач (VMO)
- [4] Автоматичний розповітрявач (VL1)



Мал. 19 Внутрішній блок зі змішувачем для зовнішнього додаткового нагрівача, розміри в мм (вигляд знизу)



Мал. 20 З'єднання труб для внутрішнього блока зі змішувачем для зовнішнього додаткового нагрівача (вигляд знизу)

- [1] Кабельний фіксатор для датчика, CAN-BUS і EMS 2-BUS
- [2] Кабельний фіксатор для енергозабезпечення
- [3] Первинний вихід на стороні рідини 3/8" (до зовнішнього модуля)
- [4] Первинний вхід 5/8" (від зовнішнього модуля)
- [5] Зворотна лінія до додаткового нагрівача
- [6] Зливна труба з надлишковим тиском від запобіжного клапана
- [7] Лінія подачі до системи опалення
- [8] Лінія подачі від додаткового нагрівача
- [9] Манометр
- [10] Зворотна лінія із системи опалення

## 9.2 Підключення внутрішнього блока зі змішувачем для зовнішнього додаткового нагрівача

### 9.2.1 Підключення до теплового насоса

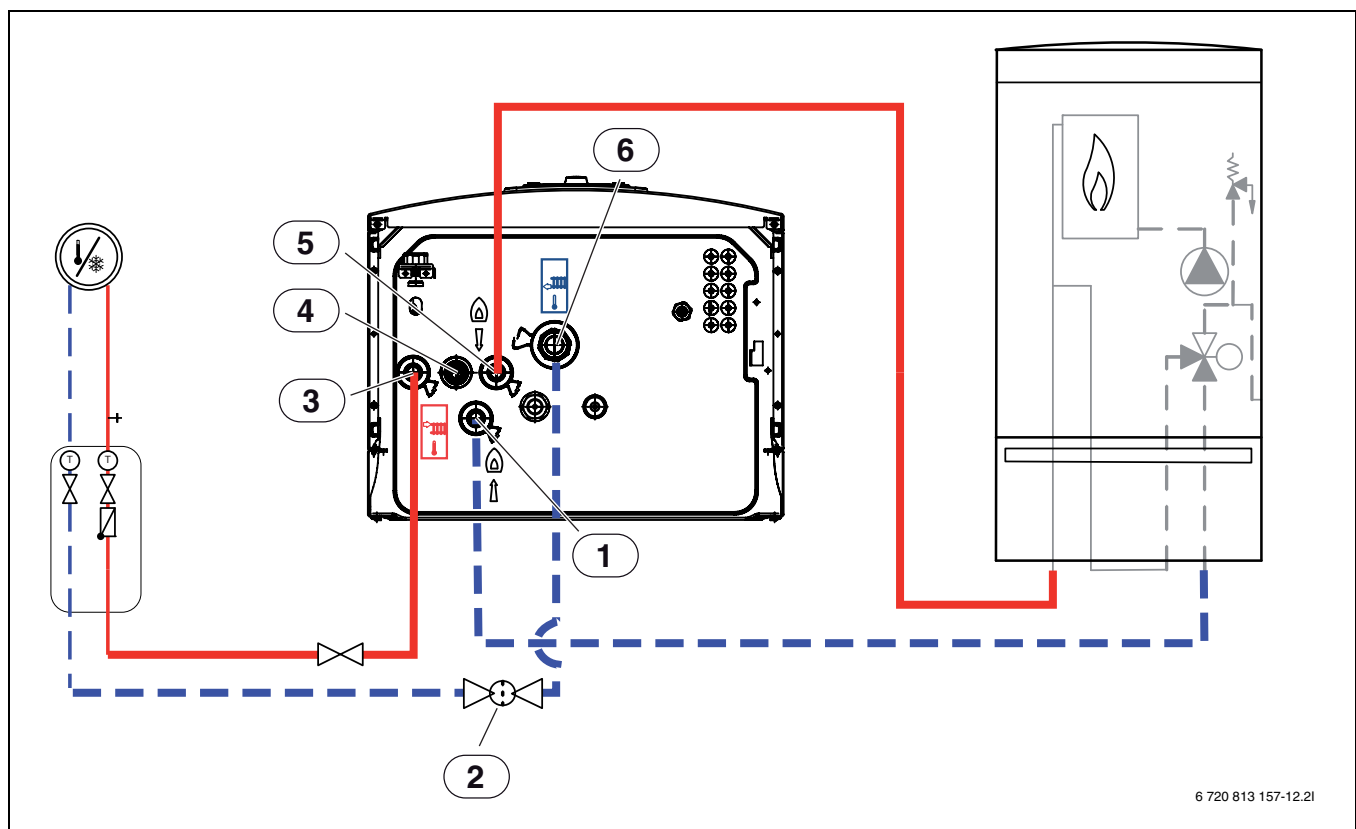


Вказівки щодо підключення наведено в посібнику з монтажу теплового насоса.

### 9.2.2 Підключення до зовнішнього додаткового нагрівача та системи опалення

Виконайте у внутрішньому блоці такі підключення:

- ▶ Прокладіть зливну трубу запобіжного клапана від [4] (Мал. 21) донизу у сток, який не замерзає.
- ▶ Підключіть до [1] зворотну лінію до зовнішнього додаткового нагрівача (Мал. 21).
- ▶ Підключіть до [5] лінію подачі від зовнішнього додаткового нагрівача (Мал. 21).
- ▶ Підключіть до [3] лінію подачі до системи опалення (Мал. 21).
- ▶ Підключіть до [6] зворотну лінію від системи опалення (Мал. 21).



Мал. 21 Підключення внутрішнього блока зі змішувачем для зовнішнього додаткового нагрівача до системи опалення та до додаткового нагрівача

- [1] Зворотна лінія до додаткового нагрівача
- [2] Фільтр грубої очистки фільтр
- [3] Лінія подачі до системи опалення
- [4] Зливна труба запобіжного клапана
- [5] Лінія подачі від додаткового нагрівача
- [6] Зворотная лінія із системи опалення

### 9.2.3 Насос для зовнішнього додаткового нагрівача

При наявності зовнішнього додаткового нагрівача без вбудованого насоса його необхідно встановити зовні.

Для отримання додаткової інформації про керування цим насосом зверніться до виробника зовнішнього додаткового нагрівача.



### 9.3 Заповнення системи опалення

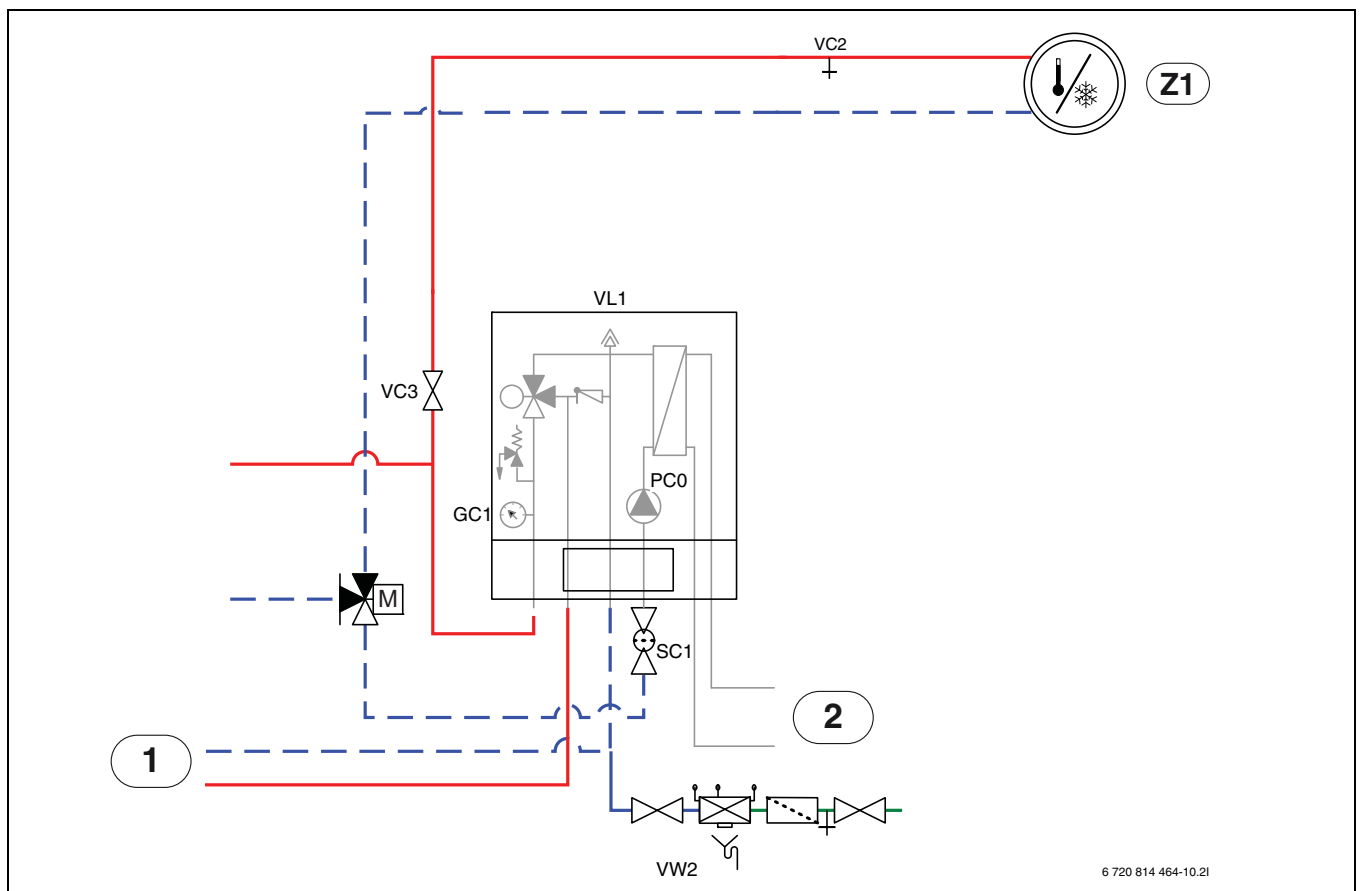
Спочатку промийте систему опалення. Якщо до системи підключено бак-водонагрівач, його потрібно заповнити водою. Потім заповніть систему опалення.

### 9.3.1 Заповнення зовнішнього та внутрішнього блоків



Після заповнення установки повністю випустіть з неї повітря й очистьте фільтр грубої очистки.

- ▶ Заповніть установку відповідно до цієї інструкції.
- ▶ Виконайте підключення установки до електромережі, дотримуючись вказівок із розділу 9.4.
- ▶ Введіть установку в експлуатацію згідно з інструкцією до системи керування.
- ▶ Випустіть з установки повітря, дотримуючись вказівок із розділу 11.
- ▶ Очистьте фільтр грубої очистки, як описано в розділі 14.1.



Мал. 22 Внутрішній блок із зовнішнім додатковим нагрівачем і системою опалення

- [Z1] Система опалення (без змішувального клапана)
- [1] Зовнішній додатковий нагрівач
- [2] Тепловий насос, зовнішній блок
- [PC0] Насос опалювального контуру
- [VC2] Зливний вентиль
- [VC3] Вентиль для системи опалення
- [VL1] Автоматичний розпопiтрювач
- [GC1] Манометр
- [SC1] Фільтр грубої очистки
- [VW2] Вентиль для заповнення

3. Під'єднайте шланг до зливного вентиля VC2 системи опалення.
4. Відкрийте вентиль VC3, зливний вентиль VC2 і вентиль для заповнення VW2, щоб заповнити систему опалення водою.
5. Продовжуйте заповнювати систему, доки вода не почне витікати зі шланга зливної труби.
6. Закрийте зливний вентиль VC2.
7. Продовжуйте заповнювати систему, доки на манометрі GC1 не відобразатиметься тиск 2 бар.
8. Випустіть повітря із зовнішнього додаткового нагрівача, дотримуючись відповідних вказівок.
9. Закрийте вентиль для заповнення VW2.
10. Від'єднайте шланг від VC2.
11. → Розділ 11

Див. мал. 22:

1. Вимкніть електроживлення для теплового насоса та внутрішнього блока.
2. Активуйте автоматичне видалення повітря через VL1, ослабивши гвинт на кілька обертів, але не викручуйте його повністю.

## 9.4 Підключення зовнішнього додаткового нагрівача до електромережі

У разі використання зовнішнього додаткового нагрівача зі змішувачем необхідно виконати додаткові підключення та налаштування.

### 9.4.1 Сигнал тривоги для зовнішнього додаткового нагрівача

У зовнішньому додатковому нагрівачі зі змішувачем підключіть сигнал тривоги до клемі FMO на монтажному модулі внутрішнього блока (схема з'єднань → Мал. 30).

Якщо в додатковому нагрівачі зі змішувачем немає сигнального виходу 230 В, виконайте підключення до клемі FMO згідно з альтернативним варіантом [1b] (схема з'єднань → Мал. 30).

### 9.4.2 Пусковий сигнал для зовнішнього додаткового нагрівача

Дані про вихід EMO (схема з'єднань → Мал. 29):

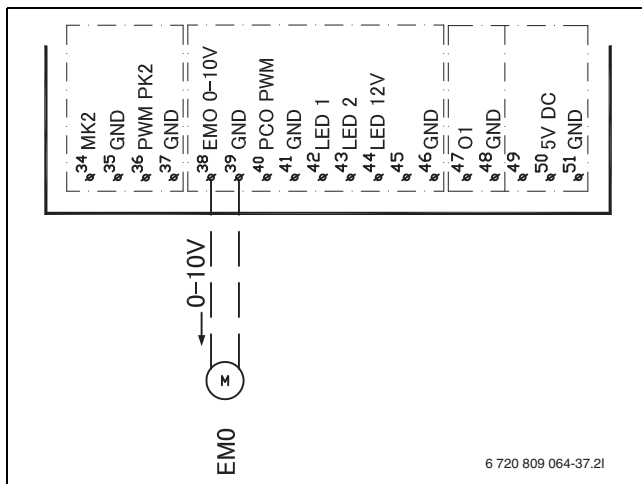
- ▶ Максимальне навантаження на сигнальний вихід 230 В: 2 А,  $\cos \varphi > 0,4$ .
- ▶ Для вищого навантаження необхідно встановити проміжне реле (не входить у комплект поставки).
- ▶ Якщо для зовнішнього додаткового нагрівача необхідний сухий контакт, потрібно встановити проміжне реле (не входить у комплект поставки).

Змішувальний клапан не відкривається відразу після ввімкнення зовнішнього додаткового нагрівача. Затримку ввімкнення можна встановити в системі керування (→ інструкція до системи керування).

Зовнішній додатковий нагрівач може неодноразово запускатися та зупинятися. Це в межах норми. Якщо короткі часові проміжки роботи призводять до виникнення проблем у зовнішньому додатковому нагрівачі, паралельний буферний бак-накопичувач на лінії подачі/зворотній лінії зовнішнього додаткового нагрівача може подовжити тривалість роботи. Для отримання детальнішої інформації зверніться до виробника зовнішнього додаткового нагрівача.

### 9.4.3 Керування зовнішнім додатковим нагрівачем за допомогою сигналу 0–10 В

У деяких зовнішніх додаткових нагрівачах (електричні нагрівачі та модулюючі газові котли) для регулювання потужності може використовуватися сигнал 0–10 В. У цьому випадку сигнал підключається до виходу EMO 0–10 В (див. мал. 23).



Мал. 23 Керування зовнішнім додатковим нагрівачем за допомогою сигналу 0–10 В

## 9.4.4 Електромагнітний клапан для зовнішнього додаткового нагрівача з контролером об'єму повітря

У разі використання зовнішнього додаткового нагрівача з контролером об'єму повітря (в основному настінний газовий котел з невеликим об'ємом води) необхідно встановити електромагнітний клапан на лінії подачі до зовнішнього додаткового нагрівача.

Електромагнітний клапан потрібно встановити так, щоб:

- він відкривався під час запуску циркуляційного насоса котла
- він закривався під час вимкнення циркуляційного насоса котла

Залежно від чутливості контролера об'єму повітря, може також використовуватися швидкий електроприводний клапан для запобігання виникненню комутаційного шуму.

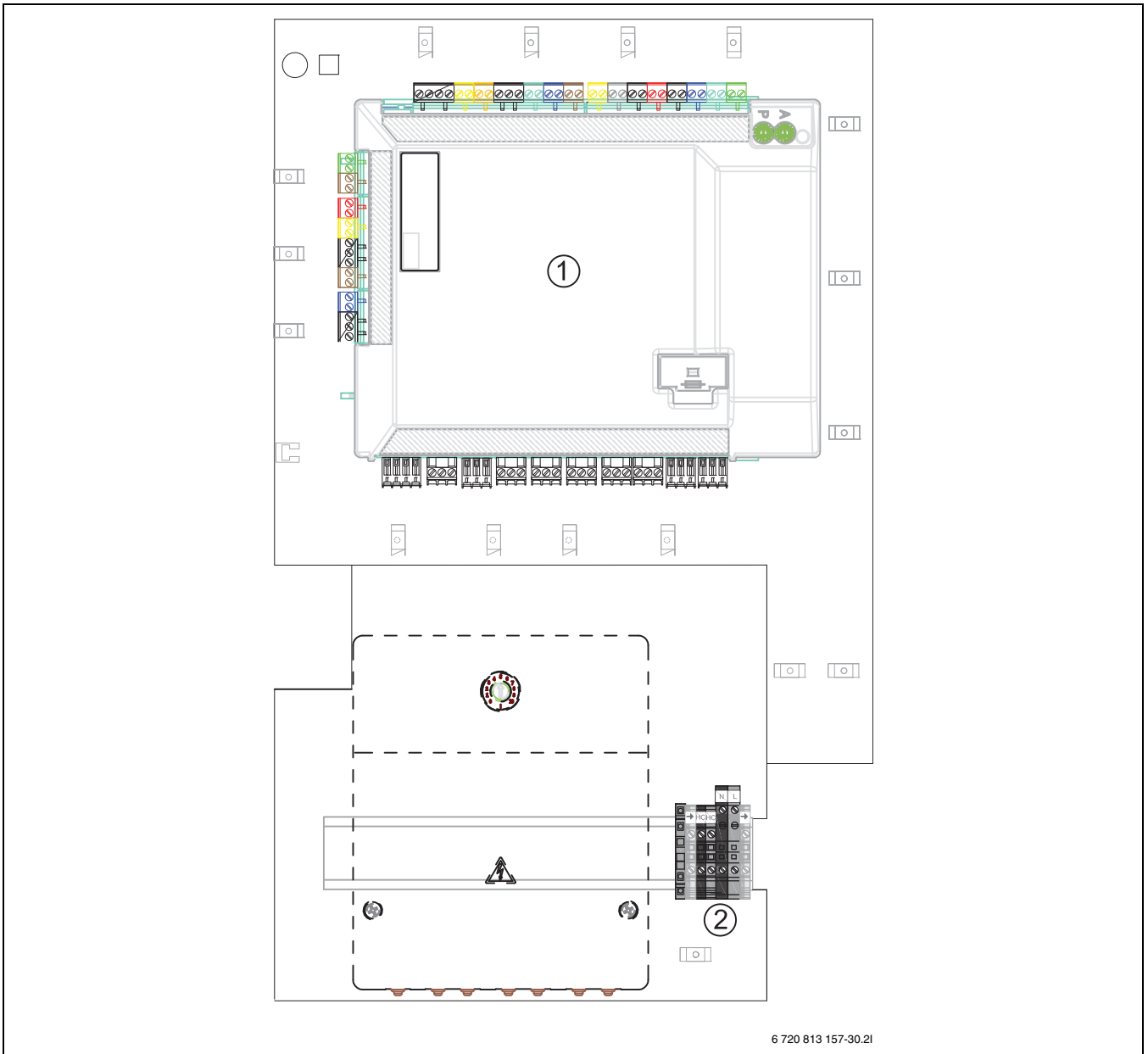
Ця функція непотрібна, якщо в котлі немає контролера об'єму повітря (наприклад, у котлі, який стоїть на підлозі).

### 9.4.5 Відкритий/закритий змішувальний клапан (VMO)

Змішувальний клапан VMO відкривається за сигналом від контакту 63 і закривається за сигналом від контакту 62 на з'єднувальній клемі VMO (→ Мал. 28).

## 9.5 Схема з'єднань для внутрішнього блока зі змішувачем для зовнішнього додаткового нагрівача

### 9.5.1 Огляд підключення до електромережі



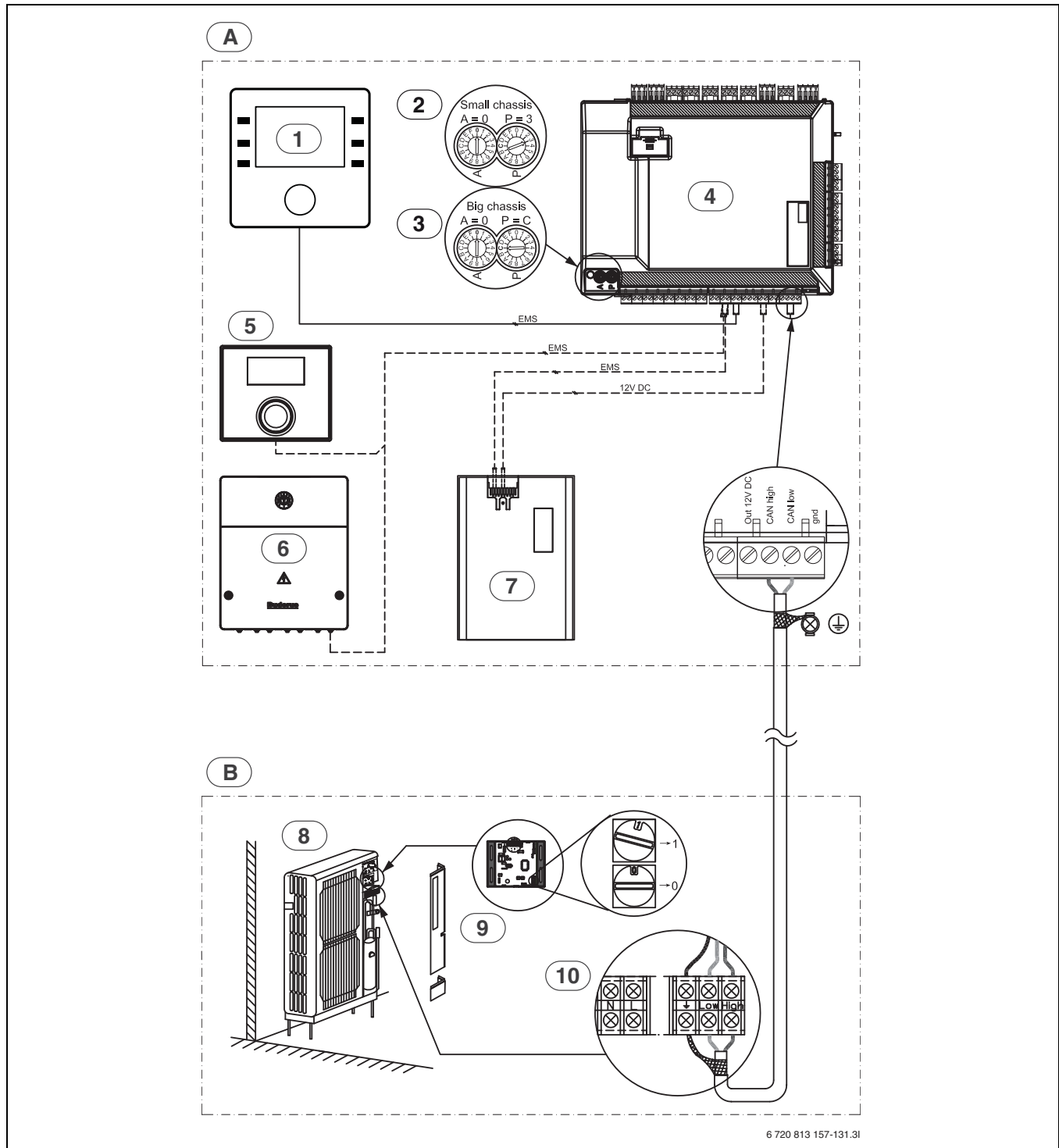
Мал. 24 Огляд підключення внутрішнього блока зі змішувачем до електромережі

- [1] Монтажна друкована плата
- [2] Клеми

Позиція	Компоненти	Момент (Нм)	Токарний різець	Розмір РК-кабелю (мм <sup>2</sup> )
1 Монтажна друкована плата	З'єднувальні патрубки 8213s	0,4–0,7	SZS 0,6x3,5	0,14–2,5
	З'єднувальні патрубки Rast5	0,4–0,7	SZS 0,6x3,5	0,14–2,5
2 Клеми	2,5 мм <sup>2</sup> жовтий/зелений	0,6–0,8	SZS 0,6x3,5	0,14–2,5
	2,5 мм <sup>2</sup> сірий	0,6–0,8	SZS 0,6x3,5	0,14–2,5
	2,5 мм <sup>2</sup> блакитний	0,6–0,8	SZS 0,6x3,5	0,14–2,5
	Сірий	0,6–0,8	SZS 0,6x3,5	0,14–4
	Блакитний	0,6–0,8	SZS 0,6x3,5	0,14–4

Таб. 14 З'єднувальні патрубки та клеми

## 9.5.2 Підключення CAN-BUS і EMS



6 720 813 157-131.3I

Мал. 25 Огляд внутрішнього блока із зовнішнім додатковим нагрівачем

**Суцільна лінія = заводське підключення****Пунктирна лінія = додаткові підключення:**

- [A] Внутрішній блок
- [B] Зовнішній блок
- [1] Система керування
- [2] Налаштування кодового перемикача AWBS 6
- [3] Налаштування кодового перемикача AWBS 13
- [4] Монтажний модуль SEC 20
- [5] Кімнатний регулятор (приладдя)
- [6] Модуль EMS (приладдя)
- [7] ІР-модуль (приладдя)
- [8] Зовнішній блок
- [9] Інтерфейсна плата CAN

[10] З'єднувальні клеми

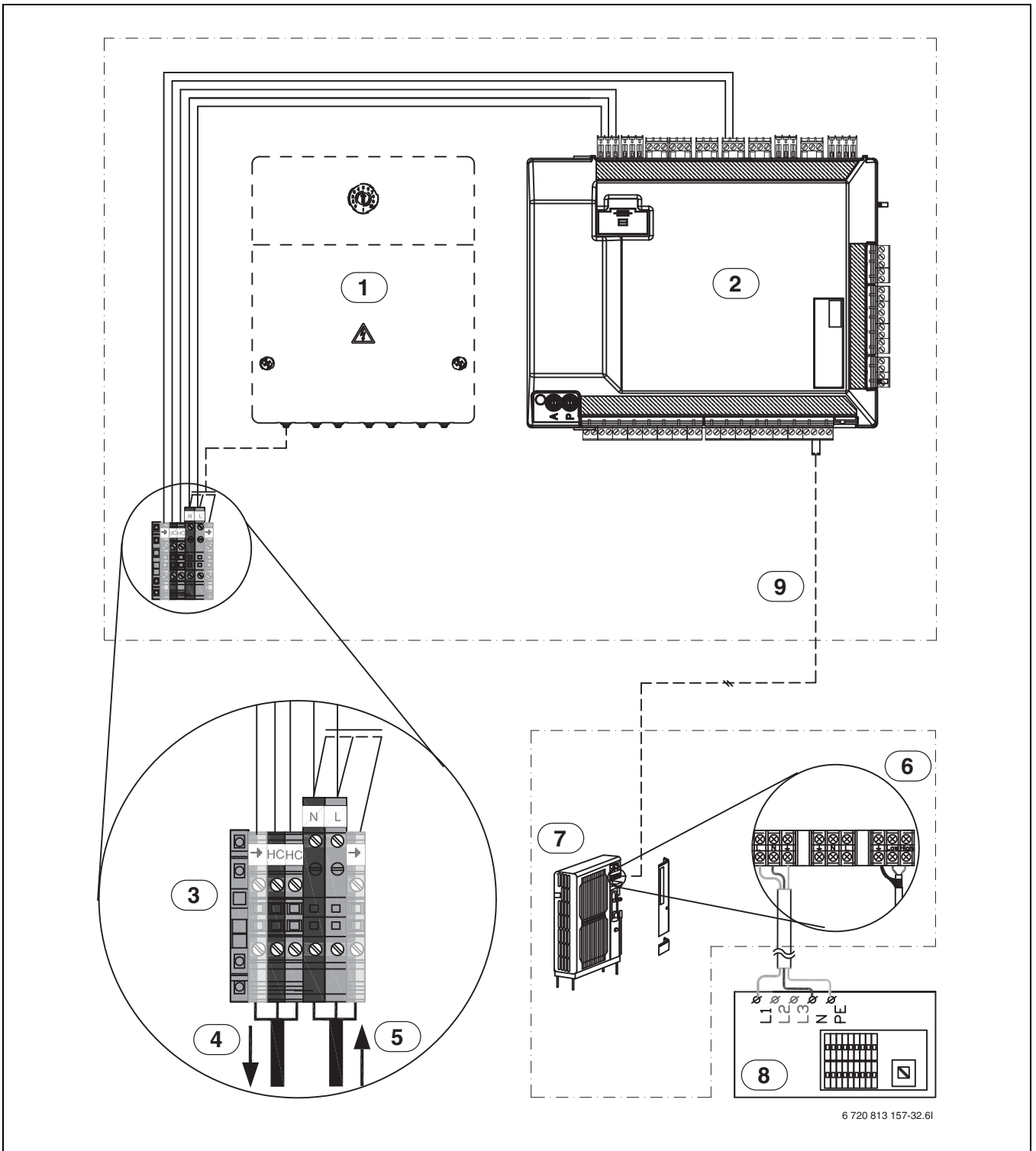
**Вказівка для CAN-BUS:**

не підключайте вихідну напругу 12 В постійного струму.  
 Макс. довжина кабелю CAN-BUS: 30 м.  
 Мін. перетин  $\varnothing = 0,5 \text{ мм}^2$  і захисний екран



**Вказівка для [2], [3] і [9]:** Не змінюйте кодування А та Р!  
 Інакше це може призвести до виникнення збоїв і несправностей! Важливо: перевірте кодування запасних частин!

9.5.3 Внутрішній блок із зовнішнім блоком 230 В~ 1 N



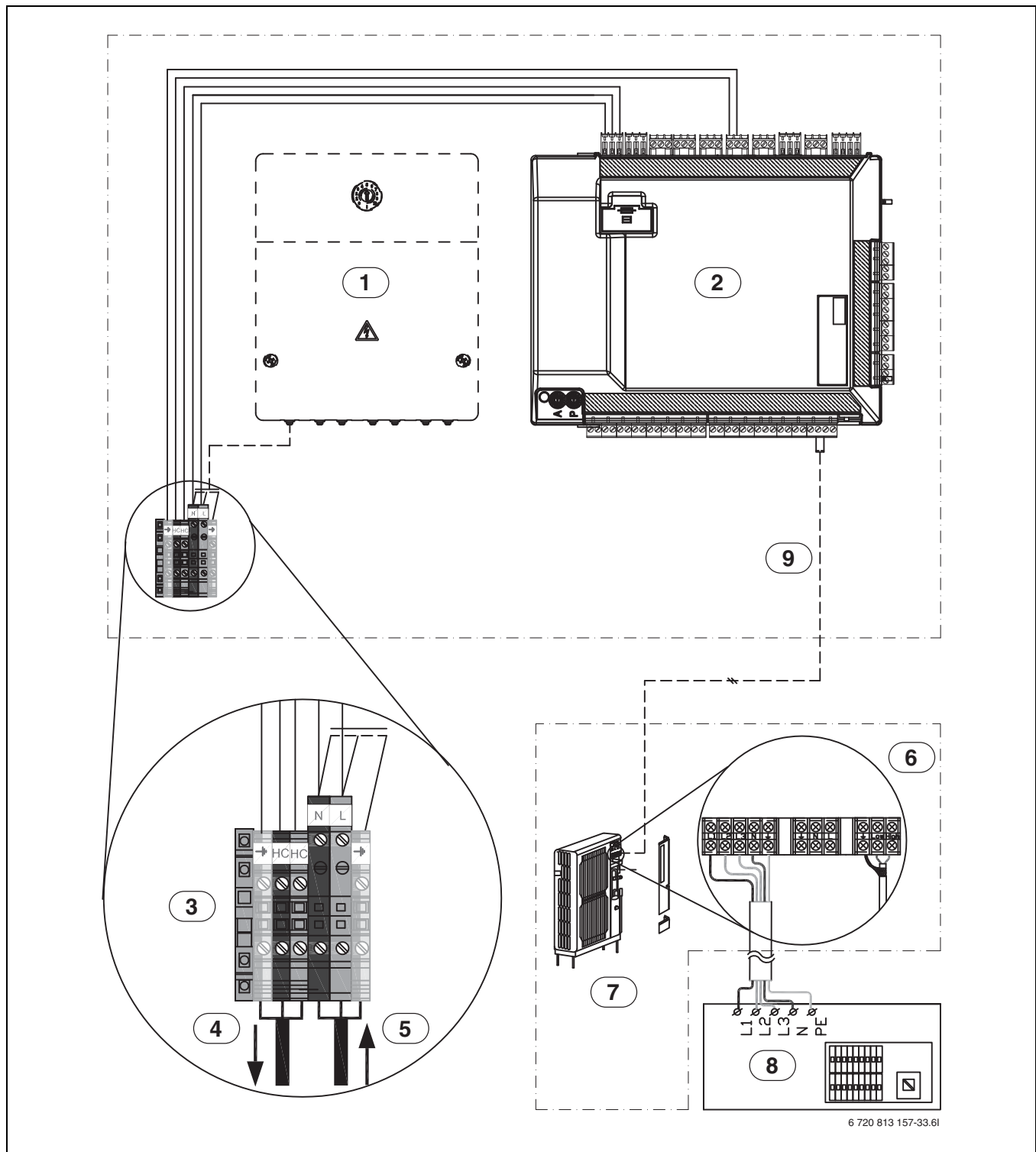
Мал. 26 Внутрішній блок із зовнішнім блоком 230 В~ 1 N

**Суцільна лінія = заводське підключення**

**Пунктирна лінія = підключення, яке здійснюється під час монтажу:**

- [1] Модуль EMS (приладдя)
- [2] Монтажний модуль SEC 20
- [3] Клеми внутрішнього блока
- [4] Енергозабезпечення (230 В~ 1 N) нагрівального кабелю
- [5] Енергозабезпечення (230 В~ 1 N) внутрішнього блока
- [6] Клеми зовнішнього блока
- [7] Зовнішній блок
- [8] Енергозабезпечення (230 В~1 N) зовнішнього блока
- [9] CAN-BUS

## 9.5.4 Внутрішній блок із зовнішнім блоком 400 В~ 3 N



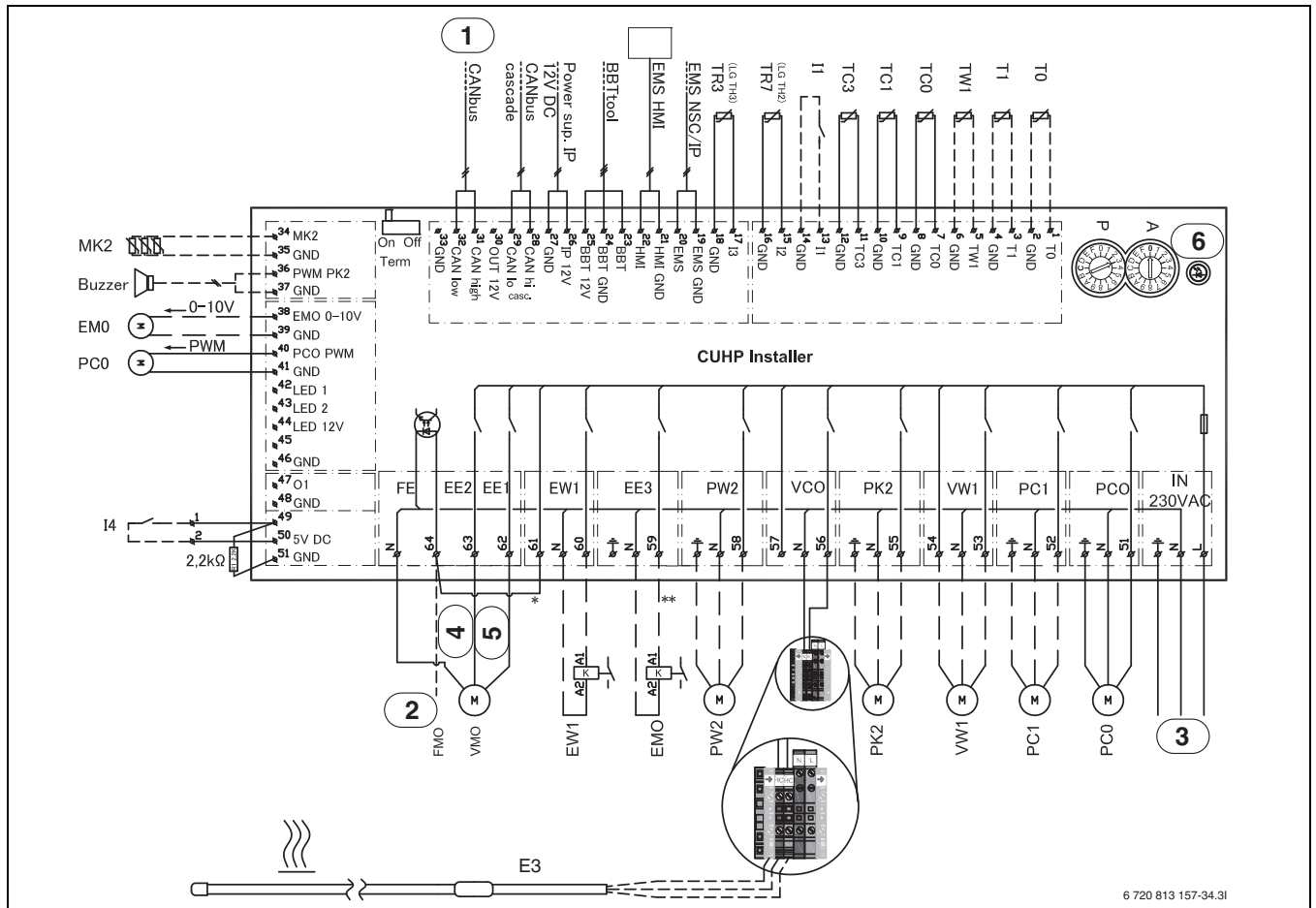
Мал. 27 Внутрішній блок із зовнішнім блоком 400 В~ 3 N

**Суцільна лінія = заводське підключення**

**Пунктирна лінія = підключення, яке здійснюється під час монтажу:**

- [1] Модуль EMS (приладдя)
- [2] Монтажний модуль SEC 20
- [3] Клеми внутрішнього блока
- [4] Енергозабезпечення (230 В~ 1 N) нагрівального кабелю
- [5] Енергозабезпечення (230 В~ 1 N) внутрішнього блока
- [6] Клеми зовнішнього блока
- [7] Зовнішній блок
- [8] 400 В~ 3 N, енергозабезпечення зовнішнього блока
- [9] CAN-BUS

9.5.5 Схема з'єднань монтажного модуля для внутрішнього блока зі змішувачем для зовнішнього додаткового нагрівача



Мал. 28 Схема з'єднань монтажного модуля для внутрішнього блока зі змішувачем

**Суцільна лінія = заводське підключення**

**Пунктирна лінія = додаткові підключення:**

- [1] CAN-BUS для теплового насоса
- [2] Сигнал тривоги [FMO] для додаткового нагрівача (вхідна напруга ~ 230 В)
- [3] Енергозабезпечення, 230 В, ~ 1 N
- [4] Відкриття
- [5] Закриття
- [6] Кодовий вимикач і шинна лінія зв'язку LED
- [T0] Датчик температури подачі
- [T1] Зовнішній датчик
- [TW1] Датчик ГВП
- [TC0] Вхід рідини для теплообмінника
- [TC1] Вихід рідини для теплообмінника
- [TC3] Температура конденсатора
- [I1] Зовнішній вхід
- [I2] Датчик температури гарячого газу TR7
- [I3] Датчик температури рідини TR3
- [MK2] Датчики для визначення точки роси
- [Сигналізатор] Сигналізатор (приладдя)
- [EMO] Зовнішній додатковий нагрівач (регулювання за допомогою сигналу 0–10 В)
- [PC0] PWM-сигнал циркуляційного насоса
- [I4] Зовнішній вхід
- [VMO] Закрити клапан MXV (змішувальний)  
Відкрити клапан MXV (змішувальний вентиль)
- [EW1] Додатковий нагрівач бака-водонагрівача (вихідна напруга (~ 230 В))
- [EMO] Зовнішній додатковий нагрівач (увімк./вимк.)
- [PW2] Циркуляційний насос для гарячої води
- [E3] Нагрівальний кабель [HC], ~ 230 В (приладдя)

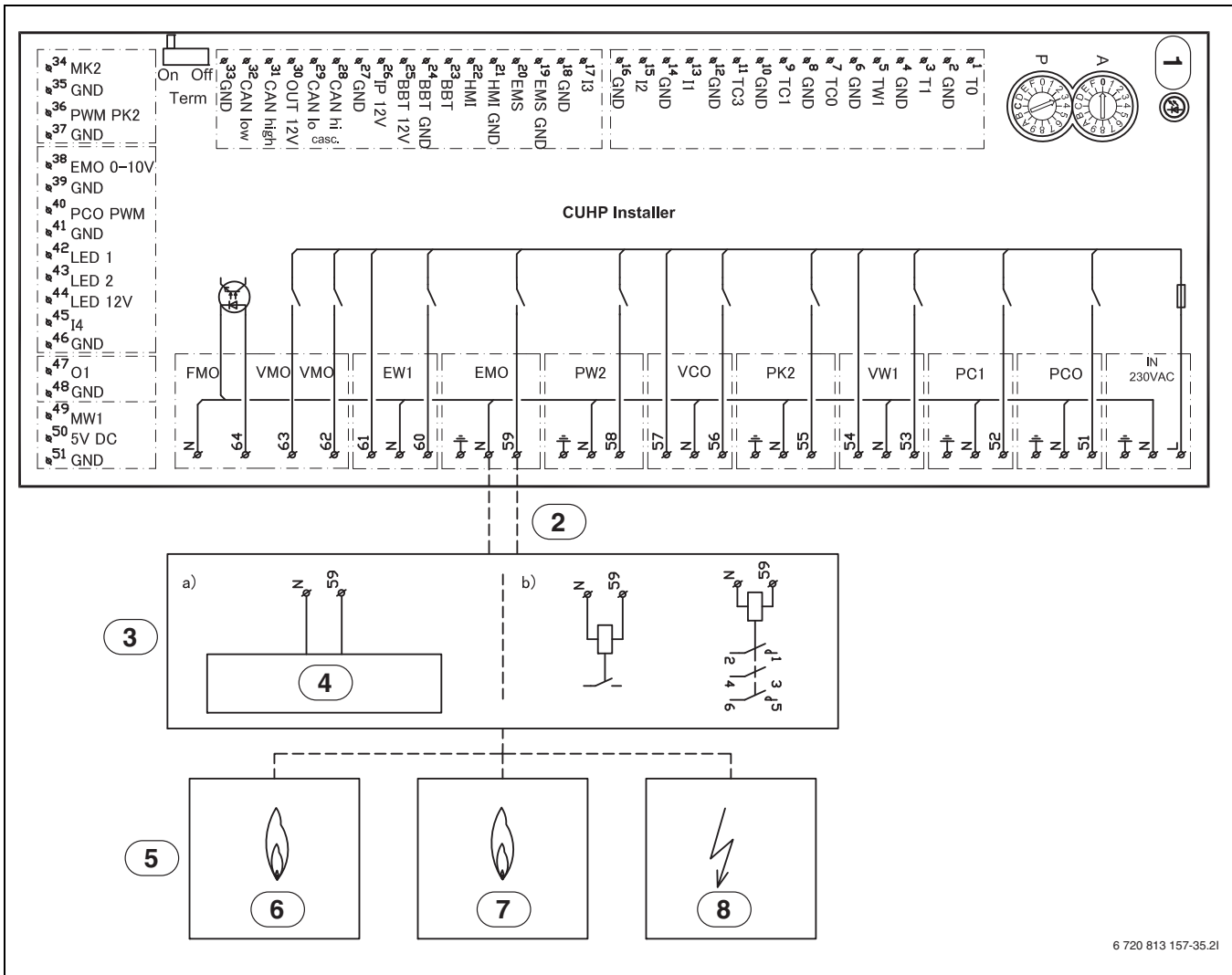
- [PK2] Циркуляційний насос Бак-накопичувач для охолодження, вентиляторні конвектори
- [VW1] 3-ходовий клапан перемикач для гарячої води (приладдя)
- [PC1] Циркуляційний насос (система опалення)
- [PC0] Циркуляційний насос (первинний контур насоса)

**i** Максимальне навантаження для релейних виходів: 2 А,  $\cos \varphi > 0,4$ .  
Максимальне навантаження для монтажної плати: 6,3 А

**i** Примітка для входу I1 (контакт 13, 14) і I4 (контакт 49, 50).  
Контакт на компоненті або реле, що підключається до цього входу, має бути розрахований на 5 В і 1 мА.

**i** Вказівка для [6]: Не змінюйте кодування А та Р! Інакше це може призвести до виникнення збоїв і несправностей! Важливо: перевірте кодування запасних частин!

## 9.5.6 Схема з'єднань монтажного модуля, увімкнення/вимкнення зовнішнього додаткового нагрівача

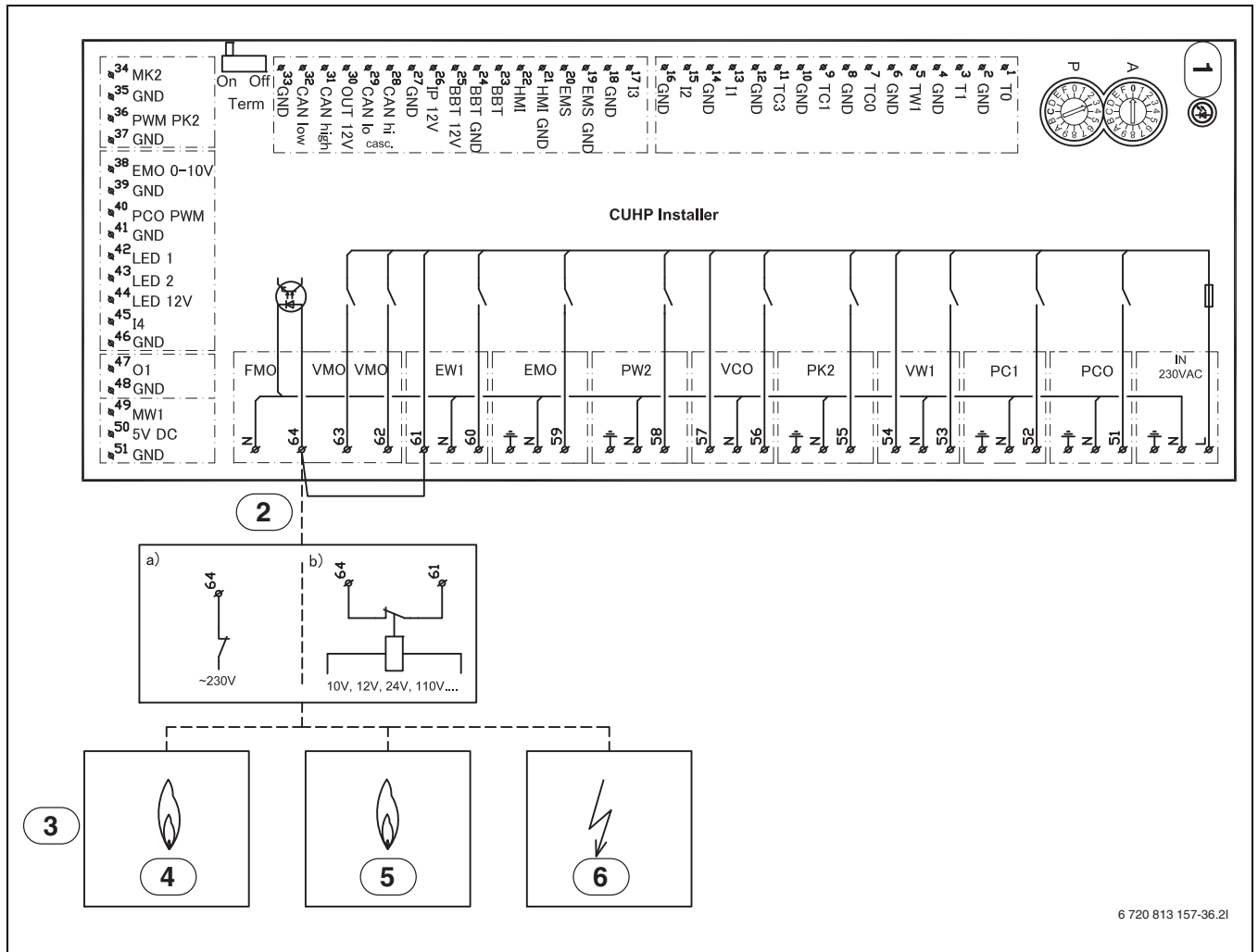


Мал. 29 Увімкнення/вимкнення монтажного модуля відповідно до схеми з'єднань

- [1] Кодовий вимикач і шинна лінія зв'язку LED
- [2] Вихідна напруга ~ 230 В
- [3] Увімкнення/вимкнення зовнішнього додаткового нагрівача EMO
- [4] Максимальне навантаження для релейних виходів: 2 А,  $\cos \varphi > 0,4$ . При більших навантаженнях або якщо необхідний зовнішній додатковий нагрівач із нульовим потенціалом, установіть проміжне реле, мал. b).
- [5] Зовнішній додатковий нагрівач
- [6] Газ
- [7] Мастило
- [8] Електрика



9.5.7 Схема з'єднань монтажного модуля, сигнал тривоги для зовнішнього додаткового нагрівача



6 720 813 157-36.21

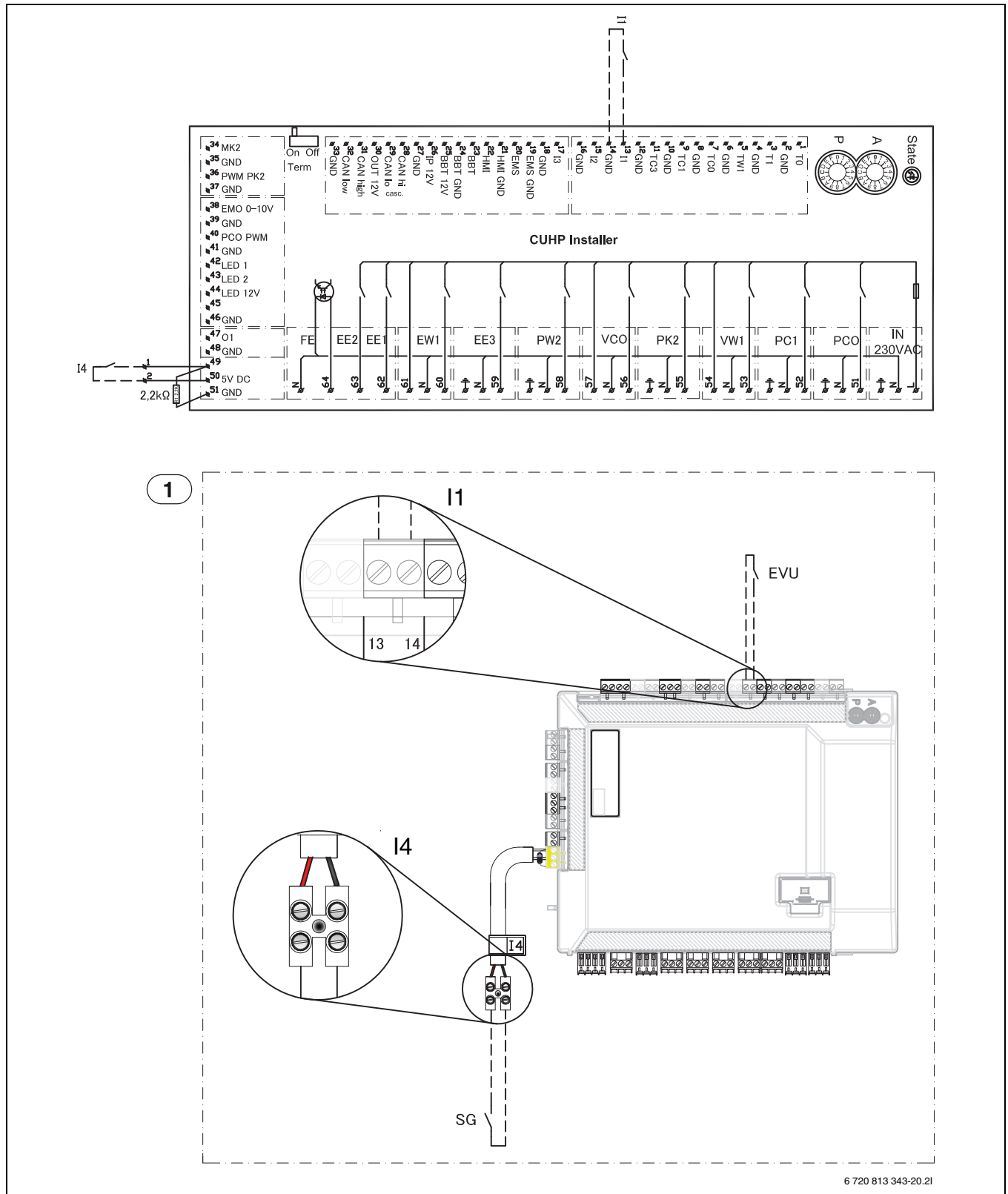
Мал. 30 Схема з'єднань монтажного модуля, сигнал тривоги для зовнішнього додаткового нагрівача

- [1] Кодовий вимикач і шинна лінія зв'язку LED
- [2] Сигнал тривоги для зовнішнього додаткового нагрівача (вхідна напруга ~230 В змінного струму)
- [3] Зовнішній додатковий нагрівач
- [4] Газ
- [5] Мاستило
- [6] Електрика

**i** Якщо від зовнішнього джерела тепла подається сигнал тривоги напругою < 230 В змінного струму:

- ▶ підключіть сигнал тривоги від зовнішнього джерела тепла відповідно до [1b]. Якщо від зовнішнього джерела тепла подається сигнал тривоги напругою 230 В змінного струму:
- ▶ демонтуйте кабель між клемою 61 і 64. Не демонтуйте перемичку, якщо надсилання сигналу тривоги від зовнішнього джерела тепла неможливе.
- ▶ Підключіть сигнал тривоги напругою 230 В змінного струму до клемі 64 відповідно до [1a].

9.5.8 Схема з'єднань входу EVU/SG



Мал. 31 Зовнішній вхід EVU/SG

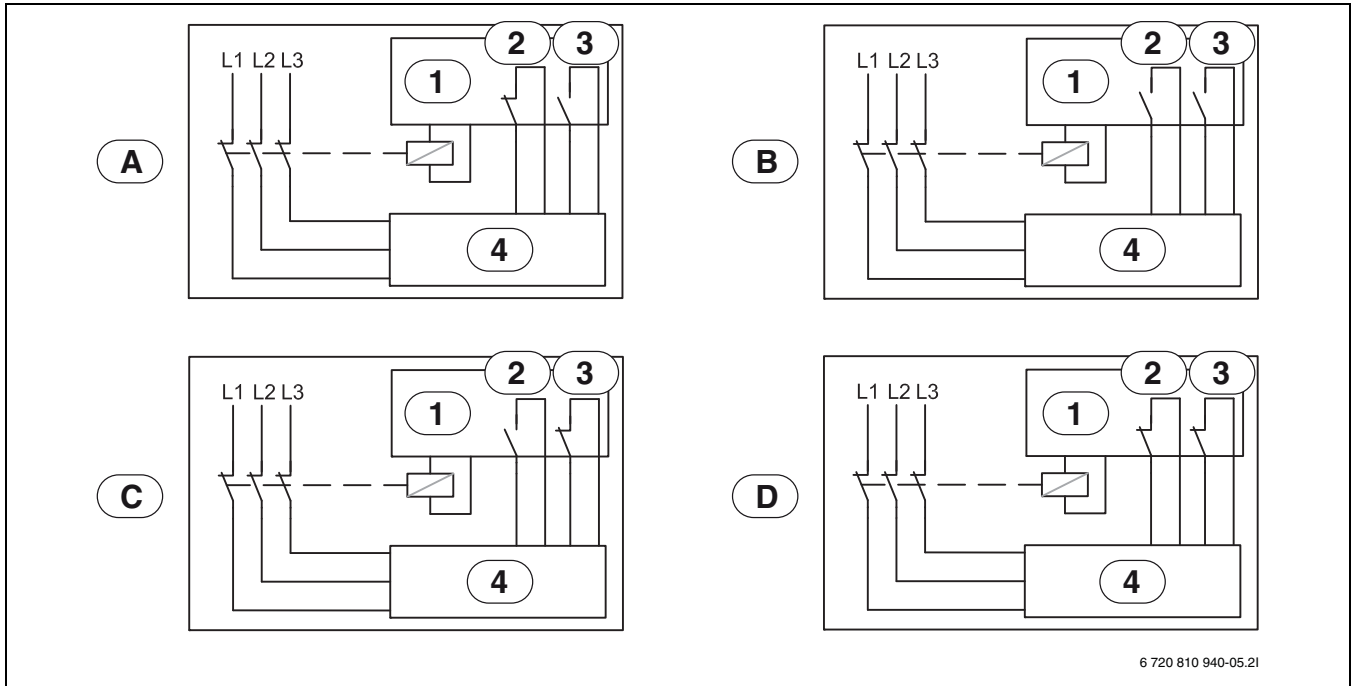
- [I1] Зовнішній вхід 1 (EVU)
- [I4] Зовнішній вхід 4 (інтелектуальна мережа Smart Grid)
- [1] Внутрішній блок

_____	Заводське підключення
-----	Підключення під час монтажу/ підключення приладдя



Перемикаючий контакт реле, яке підключається до контактів 13, 14 і 49, 50 монтажного модуля, має бути розрахований на 5 В і 1 мА.

## 9.5.9 Схема з'єднань для EVU/SG



Мал. 32 Схема з'єднань для EVU/SG

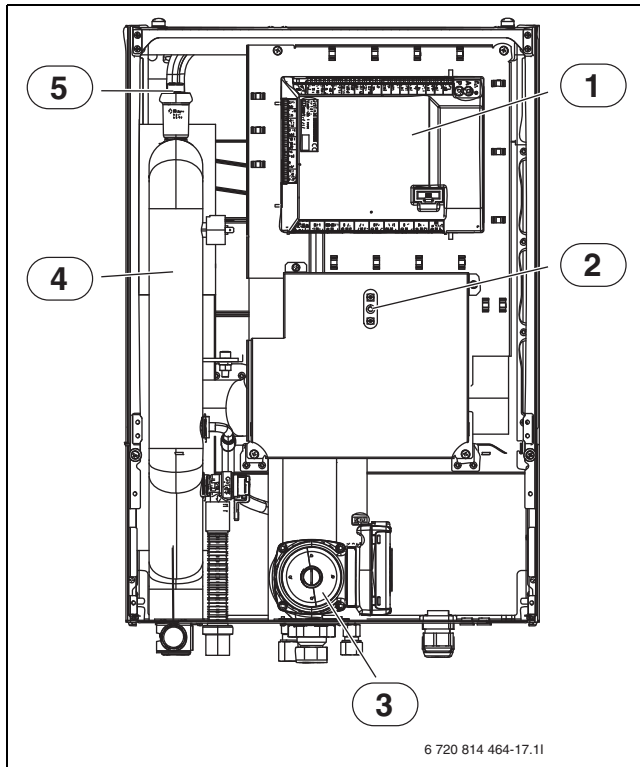
- [1] Контролер тарифу
- [2] EVU
- [3] SG (інтелектуальна мережа Smart Grid)
- [4] Система керування у внутрішньому блоці
- [A] Режим експлуатації 1, режим очікування  
Функція EVU = 1  
Функція SG = 0
- [B] Режим експлуатації 2, звичайний режим  
Функція EVU = 0  
Функція SG = 0
- [C] Режим експлуатації 3, підвищення температури  
опалювального контуру  
Функція EVU = 0  
Функція SG = 1
- [D] Режим експлуатації 4, примусовий режим  
Функція EVU = 1  
Функція SG = 1

## 10 Монтаж внутрішнього блока із вбудованим додатковим електричним нагрівачем (AWES)



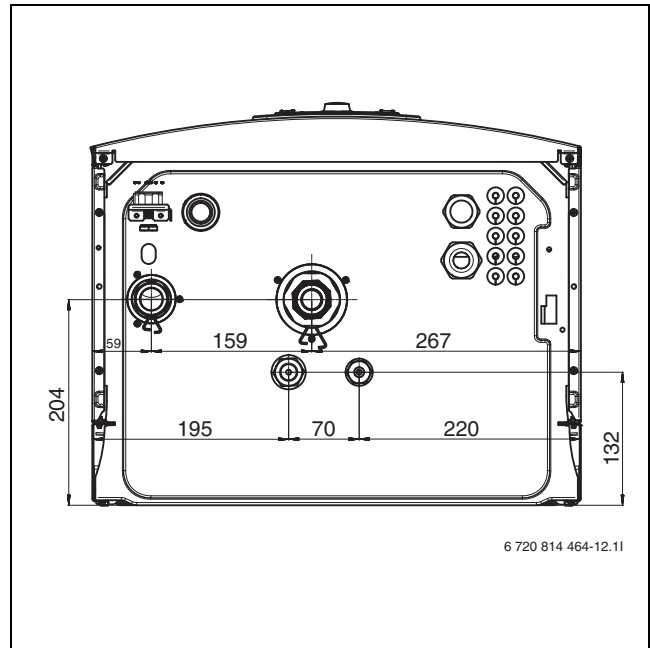
Монтаж мають здійснювати тільки кваліфіковані фахівці спеціалізованого підприємства. Монтажники повинні дотримуватися діючих норм і правил, а також вимог інструкції з монтажу й експлуатації.

### 10.1 Внутрішній блок із вбудованим додатковим електричним нагрівачем – огляд

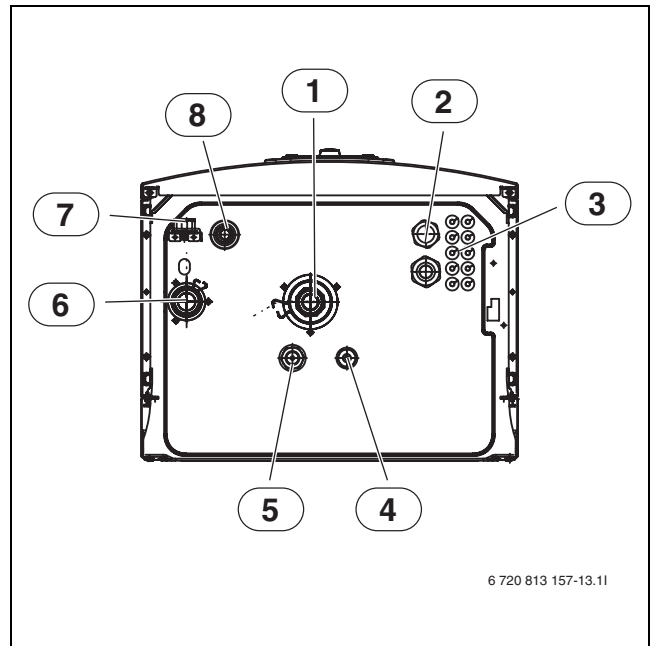


Мал. 33 Внутрішній блок із додатковим електричним нагрівачем

- [1] Монтажний модуль SEC20
- [2] Скидання захисту від перегріву
- [3] Насос опалювального контуру (первинний контур)
- [4] Додатковий електричний нагрівач
- [5] Автоматичний розповітрявач (VL1)



Мал. 34 Внутрішній блок із додатковим електричним нагрівачем, розміри в мм (вигляд знизу)



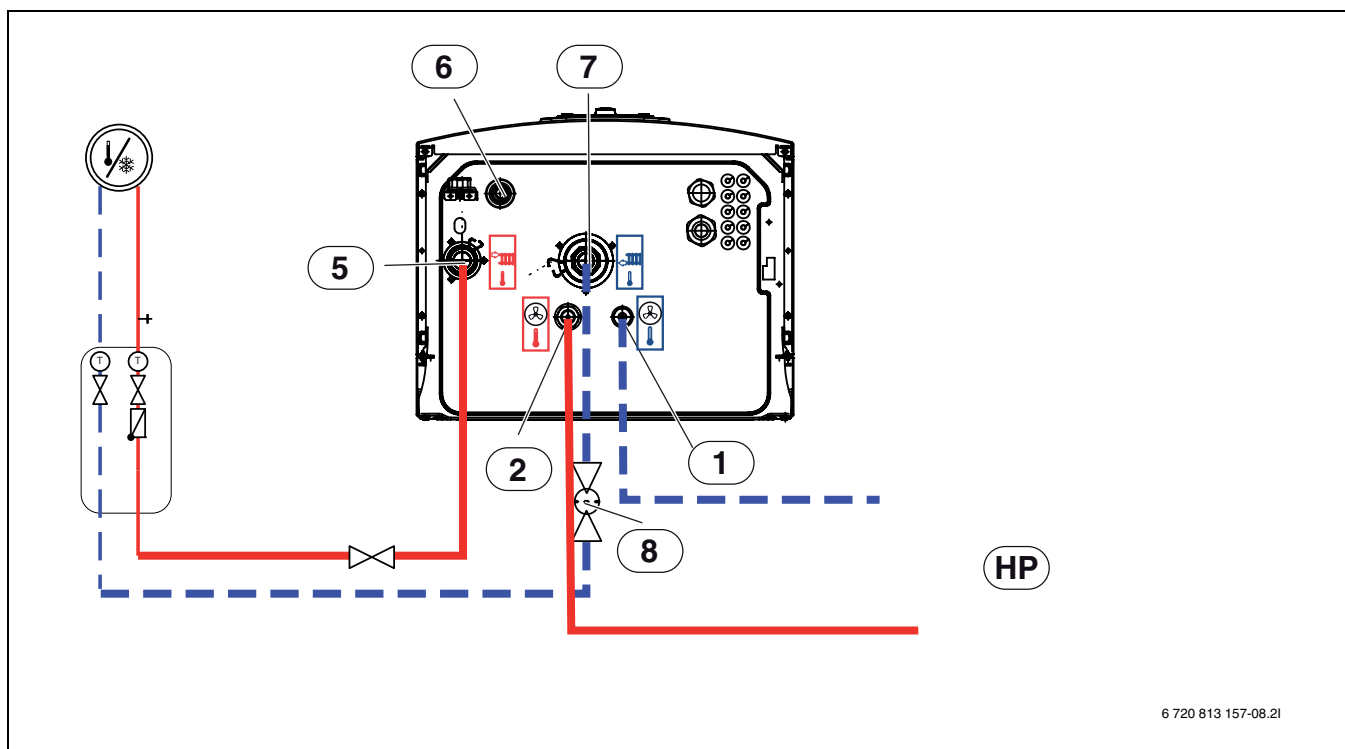
Мал. 35 З'єднання труб для внутрішнього блока із додатковим електричним нагрівачем (вигляд знизу)

- [1] Зворотная лінія із системи опалення
- [2] Кабельний фіксатор для датчика, CAN-BUS і EMS 2-BUS
- [3] Кабельний фіксатор для енергозабезпечення
- [4] Первинний вихід на стороні рідини 3/8" (до зовнішнього модуля)
- [5] Первинний вхід 5/8" (від зовнішнього модуля)
- [6] Лінія подачі до системи опалення
- [7] Манометр
- [8] Зливна труба запобіжного клапана

## 10.2 Підключення внутрішнього блока із вбудованим додатковим електричним нагрівачем

Установіть у внутрішньому блоці такі підключення:

- ▶ Спрямуйте відвідний шланг від [6] (Мал. 36) до стоку, який не замерзає.
- ▶ Труби теплоносія, які йдуть від теплового насоса, підключіть до [1] (Мал. 36).
- ▶ Труби теплоносія, які йдуть до теплового насоса, підключіть до [2] (Мал. 36).
- ▶ Підключіть зворотну лінію від системи опалення до [7] (Мал. 36).
- ▶ Підключіть лінію подачі до системи опалення до [6] (Мал. 36).



6 720 813 157-08.21

Мал. 36 Підключення внутрішнього блока з електричним нагрівальним елементом до теплового насоса й системи опалення

- [1] Первинний вихід на стороні рідини 3/8" (до зовнішнього модуля)
- [2] Первинний вхід 5/8" (від зовнішнього модуля)
- [5] Лінія подачі до системи опалення
- [6] Зливний трубопровід запобіжного запобіжного клапана
- [7] Зворотна лінія від системи опалення
- [8] Фільтр грубої очистки

### 10.3 Заповнення системи опалення

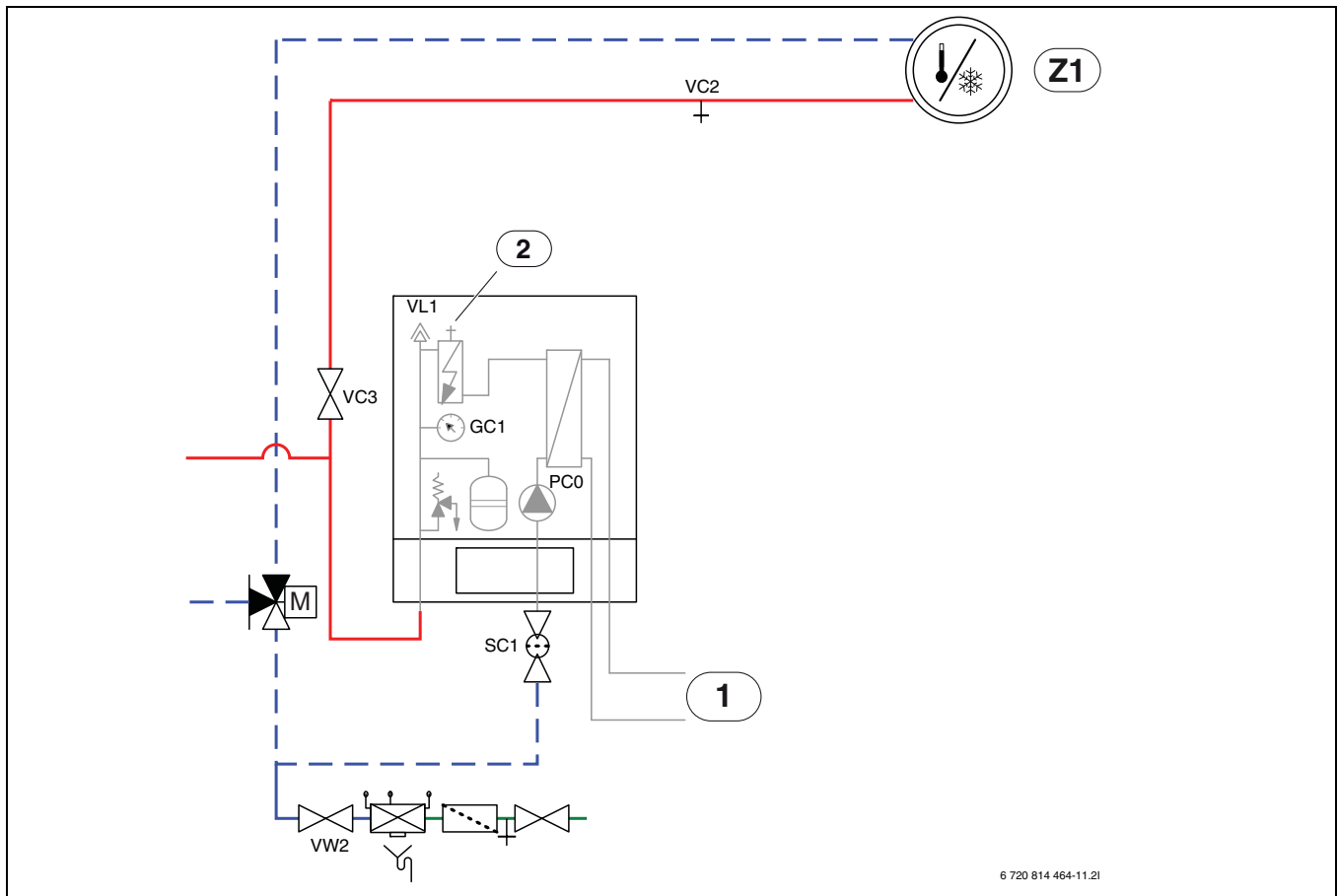
Спочатку промийте систему опалення. Якщо до системи підключено бак-водонагрівач, його потрібно заповнити водою. Потім заповніть систему опалення.

#### 10.3.1 Заповнення теплового насоса та внутрішнього блока



Після заповнення установки повністю випустіть з неї повітря й очистьте фільтр грубої очистки.

- ▶ Заповніть установку відповідно до цієї інструкції.
- ▶ Виконайте підключення установки до електромережі, дотримуючись вказівок із розділу 9.4.
- ▶ Введіть установку в експлуатацію згідно з інструкцією до системи керування.
- ▶ Випустіть з установки повітря, дотримуючись вказівок із розділу 11.
- ▶ Очистьте фільтр грубої очистки, як описано в розділі 14.1.



Мал. 37 Внутрішній блок із вбудованим електричним нагрівальним елементом і системою опалення

- [Z1] Система опалення (без змішувального вентиля)  
 [1] Тепловий насос, зовнішній блок  
 [2] Ручний розповітрявач  
 [PC0] Насос опалювального контуру  
 [VC2] Зливний вентиль  
 [VC3] Вентиль для системи опалення  
 [VL1] Автоматичний розповітрявач  
 [GC1] Манометр  
 [SC1] Фільтр грубої очистки  
 [VW2] Вентиль для заповнення

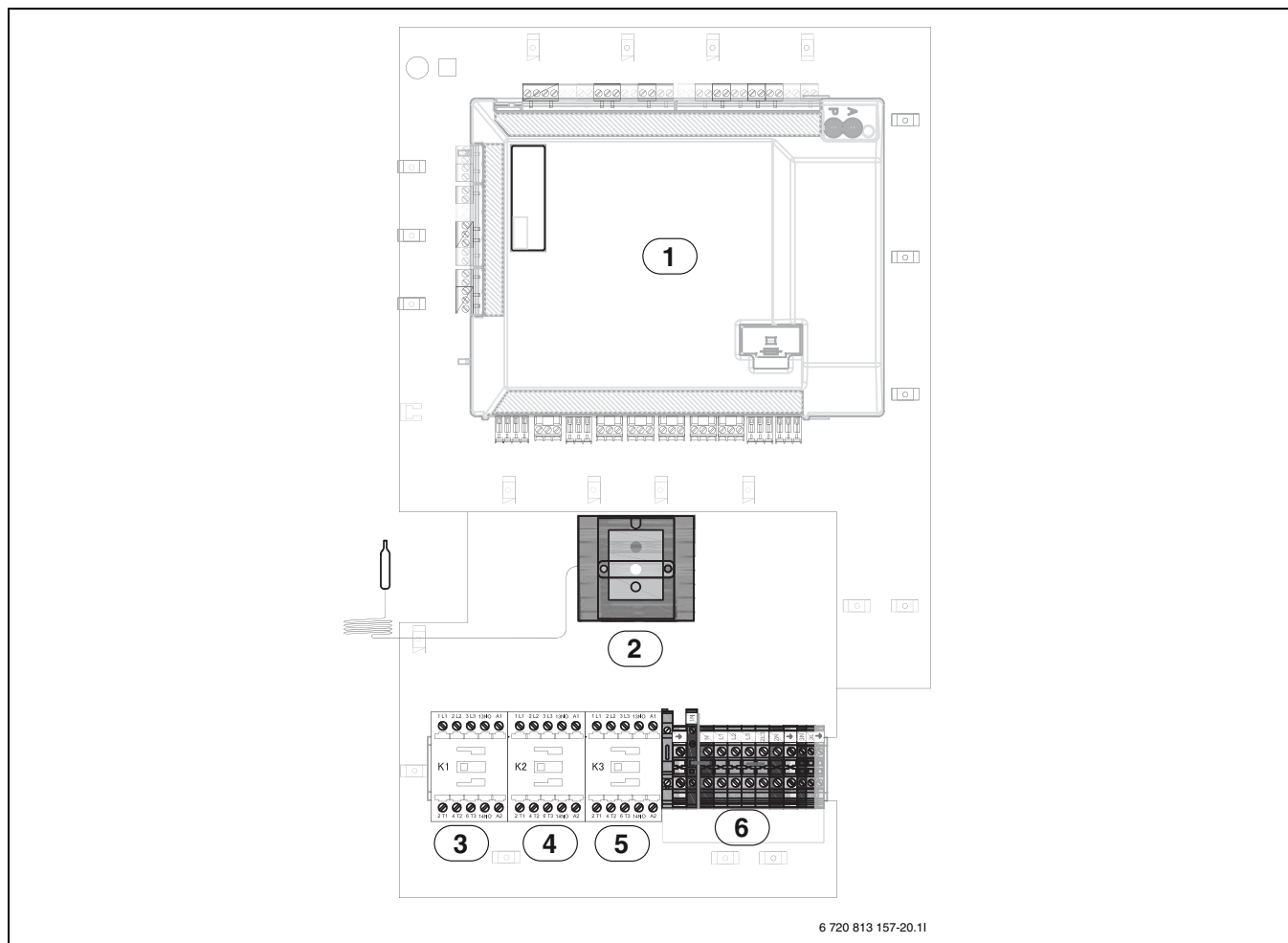
3. Під'єднайте шланг до зливного вентиля VC2 системи опалення.
4. Відкрийте вентиль VC3, зливний вентиль VC2 і вентиль для заповнення VW2, щоб заповнити систему опалення водою.
5. Відкрийте ручний розповітрявач на верхній частині електронагрівача, доки доки не вийде все повітря. Потім закрийте вентиль.
6. Продовжуйте заповнювати систему, доки вода не почне витікати зі шланга зливної труби і в системі не перестануть утворюватися бульбашки повітря. За потреби виконайте додаткові дії, щоб заповнити систему опалення.
7. Закрийте зливний вентиль VC2.
8. Продовжуйте заповнювати систему, доки на манометрі GC1 не відобразиться тиск 2 бар.
9. Закрийте вентиль для заповнення VW2.
10. Від'єднайте шланг від VC2.
11. → Розділ 11

Див. мал. 37:

1. Перш ніж повністю заповнити систему та випустити з неї повітря, переконайтеся, що тепловий насос і внутрішній блок не підключено до електромережі.
2. Активуйте автоматичне видалення повітря через VL1, ослабивши гвинт на кілька обертів, але не викручуйте його повністю.

## 10.4 Схема з'єднань для внутрішнього блока із вбудованим додатковим електричним нагрівачем

### 10.4.1 Огляд підключення до електромережі



Мал. 38

**Суцільна лінія = заводське підключення**

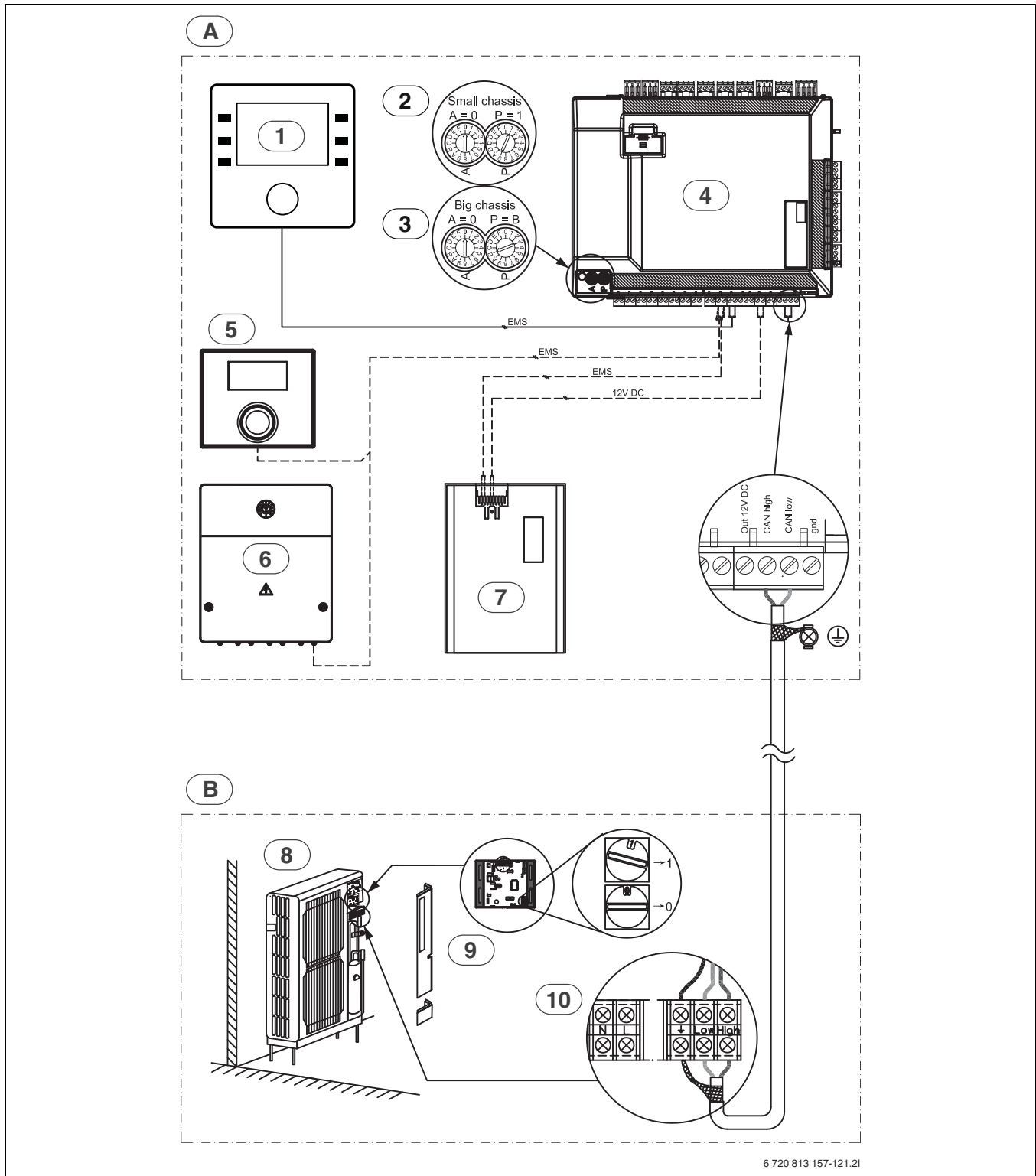
**Пунктирна лінія = підключення, яке здійснюється під час монтажу:**

- [1] Монтажна друкована плата SEC 20
- [2] Захист від перегріву
- [3] Реле 1 для додаткового електричного нагрівача (2 кВт)
- [4] Реле 2 для додаткового електричного нагрівача (4 кВт)
- [5] Реле 3 для додаткового електричного нагрівача (3 кВт)
- [6] Клеми

Позиція	Компоненти	Момент (Нм)	Токарний різець	Розмір РК-кабелю (мм <sup>2</sup> )
1 Монтажна друкована плата	З'єднувальні патрубкі 8213s	0,4–0,7	SZS 0,6x3,5	0,14–2,5
	З'єднувальні патрубкі Rast5	0,4–0,7	SZS 0,6x3,5	0,14–2,5
6 Клеми	2,5 мм <sup>2</sup> жовтий/зелений	0,6–0,8	SZS 0,6x3,5	0,14–2,5
	2,5 мм <sup>2</sup> сірий	0,6–0,8	SZS 0,6x3,5	0,14–2,5
	2,5 мм <sup>2</sup> блакитний	0,6–0,8	SZS 0,6x3,5	0,14–2,5
	6 мм <sup>2</sup> жовтий/зелений	1,5–1,8	SZS 1,0x4	0,2–6
	6 мм <sup>2</sup> сірий	1,5–1,8	SZS 1,0x4	0,2–6
	6 мм <sup>2</sup> блакитний	1,5–1,8	SZS 1,0x4	0,2–6
	Блакитний	0,6–0,8	SZS 0,6x3,5	0,14–4
	Клеми із запобіжником	0,6–0,8	SZS 0,6x3,5	0,14–4
	Подвійний шар, 2,5 мм <sup>2</sup> сірий	0,5–0,6	SZS 0,6x3,5	0,14–4
	Подвійний шар, 2,5 мм <sup>2</sup> блакитний	0,5–0,6	SZS 0,6x3,5	0,14–4
3, 4, 5 реле	DILM9-10	1,0–1,2	PZ2	2x(0,75–2,5)

Таб. 15 З'єднувальні патрубкі та клеми

## 10.4.2 CAN і шина EMS-Bus



Мал. 39 Підключення CAN і EMS

Суцільна лінія = заводське підключення

Пунктирна лінія = підключення, яке здійснюється під час монтажу:

- [A] Внутрішній блок
- [B] Зовнішній блок
- [1] Система керування

- [2] Налаштування кодового перемикача AWES 6
- [3] Налаштування кодового перемикача AWES 13
- [4] Монтажний модуль SEC 20
- [5] Кімнатний регулятор (приладдя)
- [6] Модуль EMS (приладдя)
- [7] IP-модуль (приладдя)

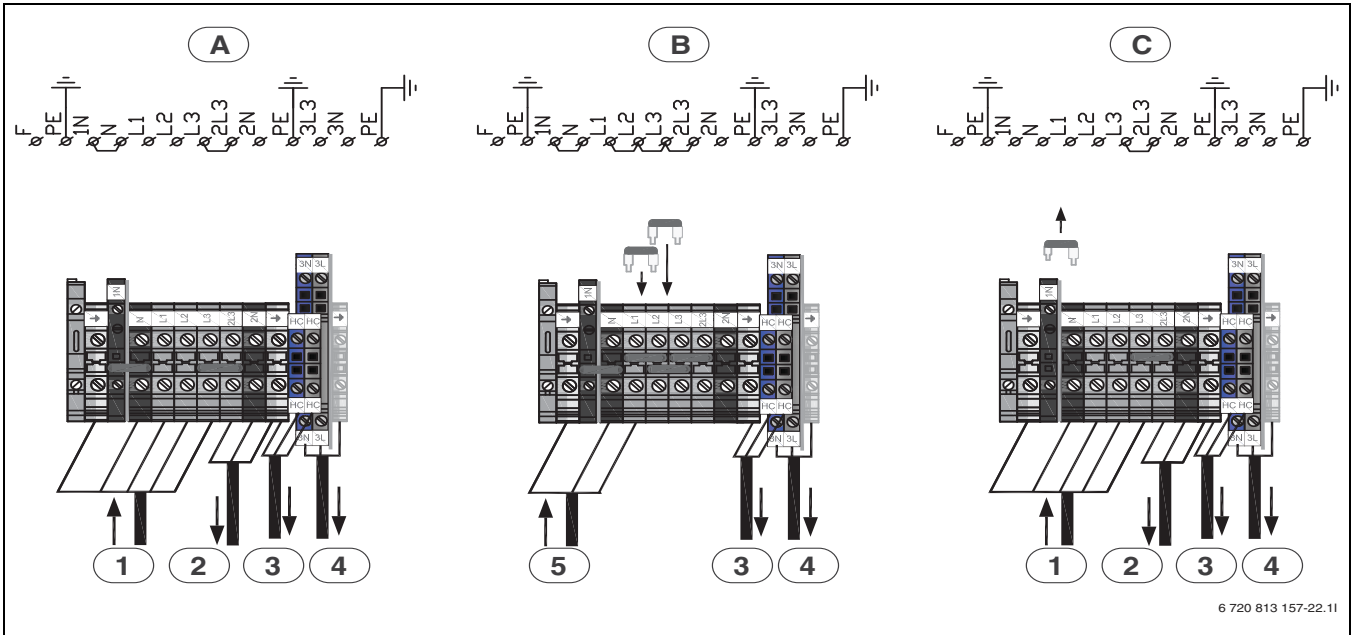
- [8] Зовнішній блок
- [9] Інтерфейсна друкована плата CAN
- [10] Клеми зовнішнього блока



Вказівка для [2], [3] і [9]: Не змінюйте кодування A та P! Інакше це може призвести до виникнення збоїв і несправностей! Важливо: перевірте кодування запасних частин!



## 10.4.3 З'єднання на клемі, 230 В/400 В



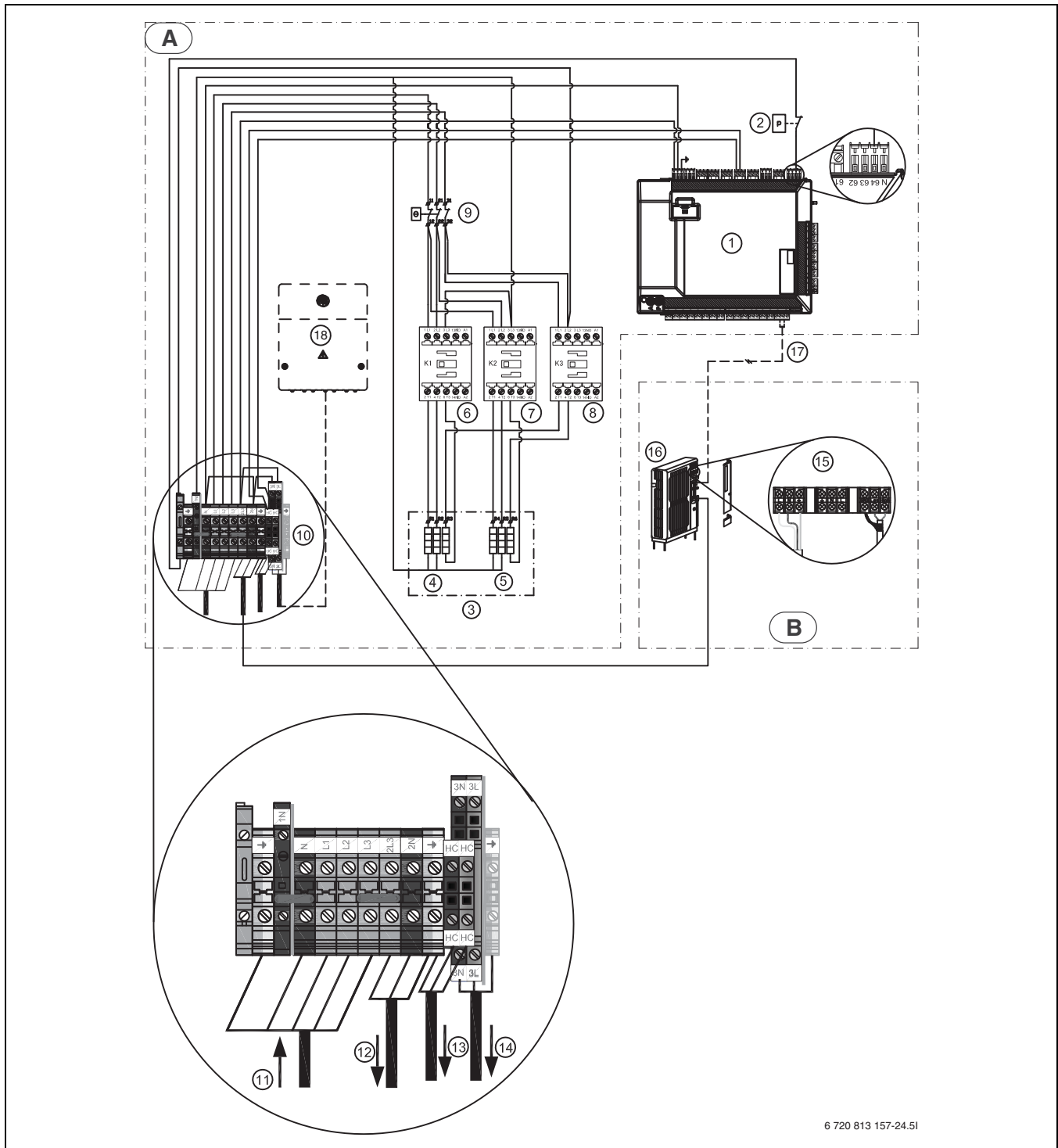
Мал. 40 Клеми

- [A] Умова поставки.  
 [B] Якщо необхідне 1-фазне підключення, потрібно встановити розгалужувальний штекер/перемичку (L1, L2 і L3).  
 [C] Якщо видалити розгалужувальний штекер/перемичку між (N і 1N) на контакті 400 В 3 Н-. Потужність електронагрівача, 3 кроки:  
 K1 = 1500 Вт  
 K2 = 3000 Вт  
 K1 + K2 = 4500 Вт  
 K1 + K2 + K3 = 9000 Вт
- [1] Енергозабезпечення (400 В ~3 Н)  
 [2] Енергозабезпечення (230 В ~1 Н) однофазного теплового насоса (компресор)  
 [4] Енергозабезпечення (230 В ~1 Н) модуля EMS (приладдя)  
 [3] Енергозабезпечення (230 В, ~1 Н) нагрівального кабелю (приладдя)  
 [5] Енергозабезпечення (230 В ~1 Н)



Електронагрівач, 4 кроки при 230 В 1 Н~ і 400 В 3 Н-  
 K1 = 2000 Вт  
 K2 = 4000 Вт  
 K1 + K2 = 6000 Вт  
 K1 + K2 + K3 = 9000 Вт  
 Якщо ввімкнений компресор, доступні тільки рівні  
 2000 Вт, 4000 Вт або 6000Вт. Електронагрівач можна  
 ввімкнути з потужністю 9000 Вт, тільки якщо вимкнено  
 компресор.

## 10.4.4 Внутрішній блок (400 В~ 3 N) із зовнішнім блоком (230 В~ 1 N)



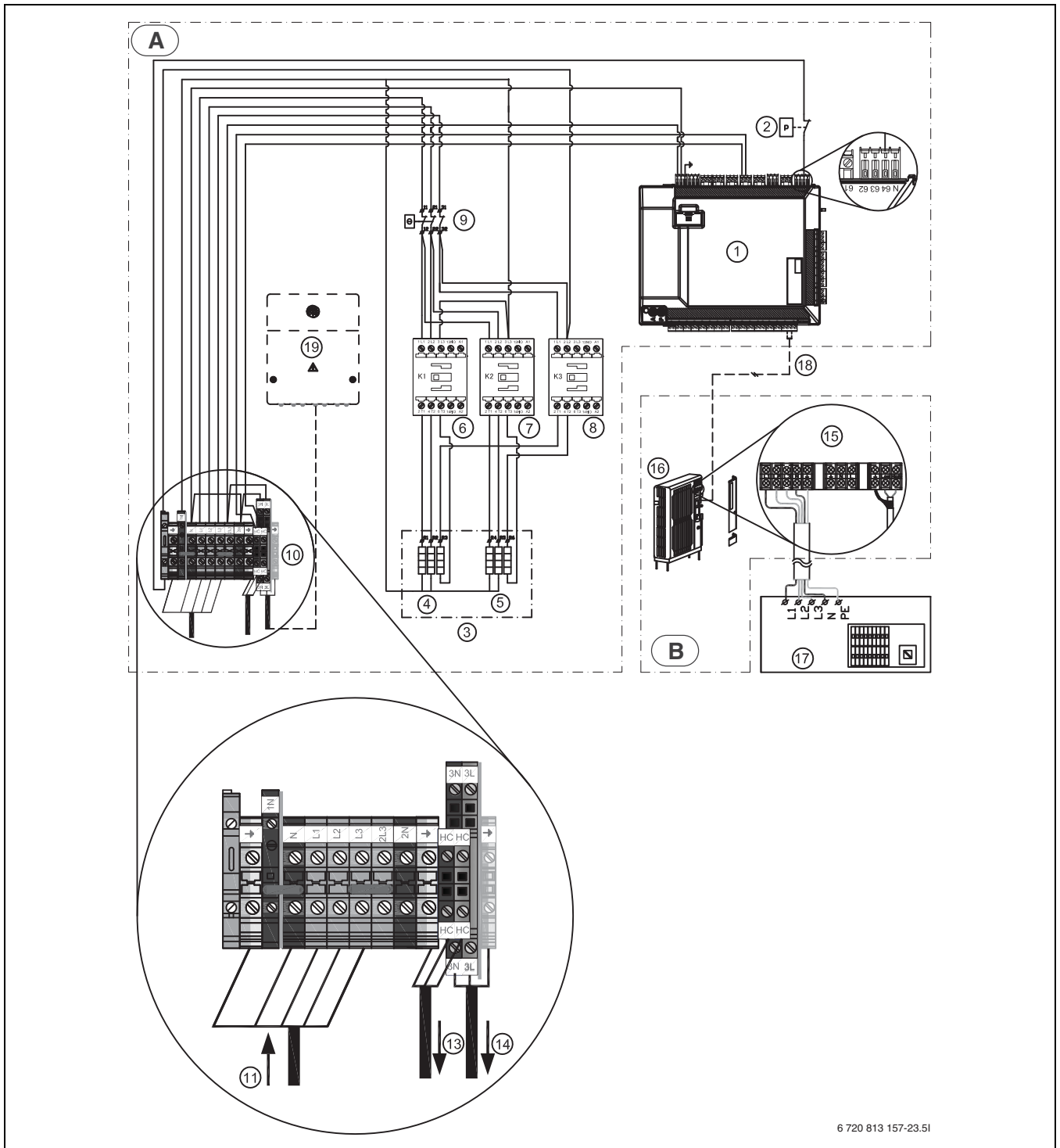
Мал. 41 Внутрішній блок (400 В~ 3 N) із зовнішнім блоком (230 В~ 1 N)

Суцільна лінія = заводське підключення

Пунктирна лінія = підключення, яке здійснюється під час монтажу:

- |     |                         |      |  |
|-----|-------------------------|------|--|
| [A] | Внутрішній блок         | [10] | Клеми внутрішнього блока                             |
| [B] | Зовнішній блок          | [11] | Енергозабезпечення (400 В~3 N) внутрішнього блока    |
| [1] | Монтажний модуль SEC 20 | [12] | Енергозабезпечення (230 В~1 N) зовнішнього блока     |
| [2] | Реле тиску              | [13] | Енергозабезпечення (230 В~1 N) нагрівального кабелю  |
| [3] | Електронагрівач (9 кВт) | [14] | Енергозабезпечення (230 В~1 N) модуля EMS (приладдя) |
| [4] | 3x1 кВт (3x53 Ω)        | [15] | Клеми зовнішнього блока                              |
| [5] | 3x2 кВт (3x27 Ω)        | [16] | Зовнішній блок                                       |
| [6] | Реле 1 (K1)             | [17] | Екранована лінія зв'язку CAN 2 x 0,5 мм <sup>2</sup> |
| [7] | Реле 2 (K2)             | [18] | Модуль EMS (приладдя)                                |
| [8] | Реле 3 (K3)             |      |  |
| [9] | Захист від перегріву    |      |  |

10.4.5 Внутрішній блок (400 В~ 3 N) із зовнішнім блоком (400 В~ 3 N)



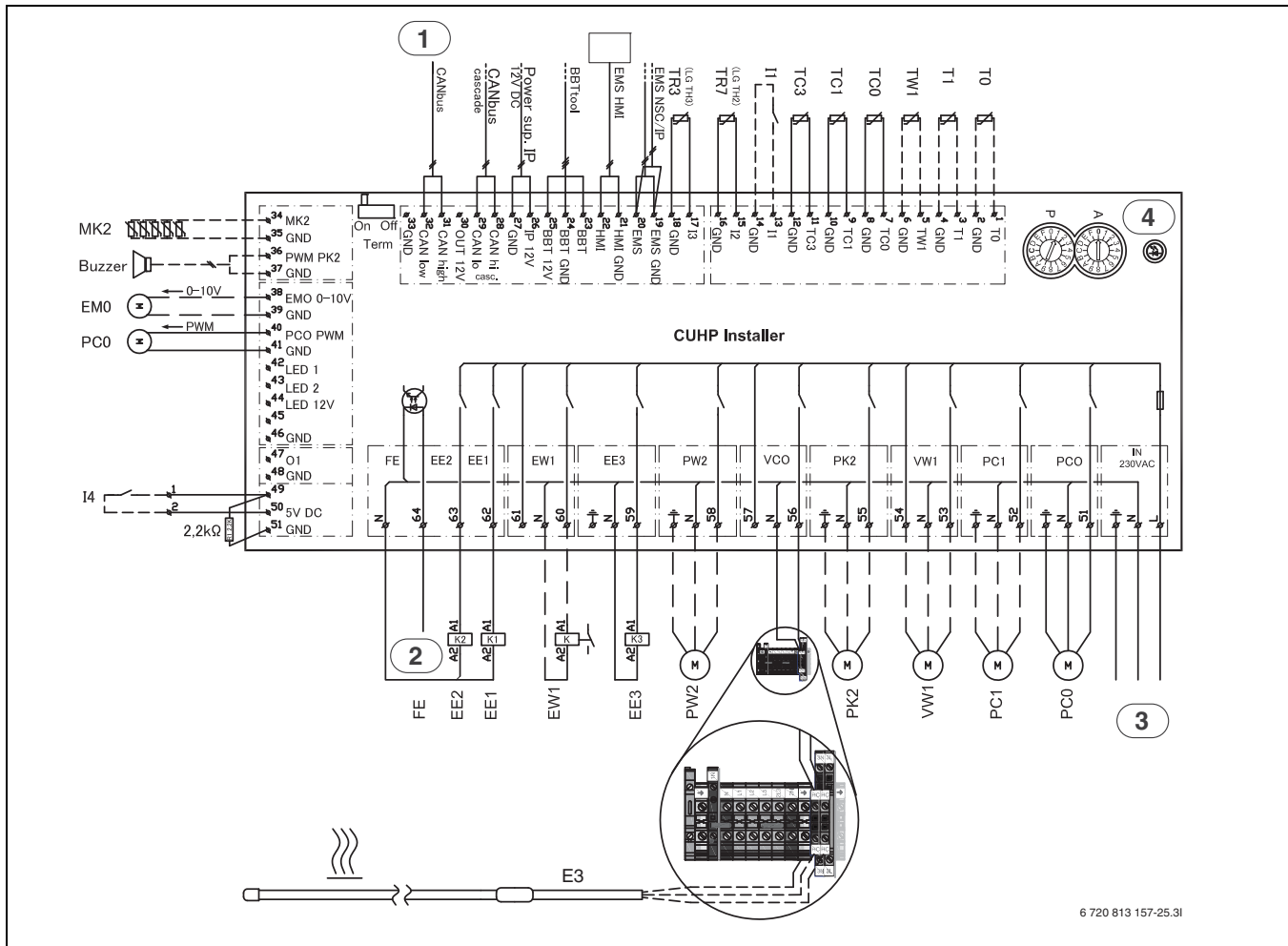
Мал. 42 Внутрішній блок (400 В~ 3 N) із зовнішнім блоком (400 В~ 3 N)

**Суцільна лінія = заводське підключення**

**Пунктирна лінія = підключення, яке здійснюється під час монтажу:**

- |                             |   |
|-----------------------------|---|
| [A] Внутрішній блок         | [10] Клеми внутрішнього блока                               |
| [B] Зовнішній блок          | [11] Енергозабезпечення (400 В ~3 N) внутрішнього блока     |
| [1] Монтажний модуль SEC 20 | [13] Енергозабезпечення (230 В ~1 N) нагрівального кабелю   |
| [2] Реле тиску              | [14] Енергозабезпечення (230 В ~1 N) модуля EMS (додатково) |
| [3] Електронагрівач (9 кВт) | [15] Клеми зовнішнього блока                                |
| [4] 3x1 кВт (3x53 Ω)        | [16] Зовнішній блок   |
| [5] 3x2 кВт (3x27 Ω)        | [17] Енергозабезпечення (400 В~3 N) зовнішнього блока       |
| [6] Реле 1 (K1)             | [18] Екранована лінія зв'язку CAN 2 x 0,5 мм <sup>2</sup>   |
| [7] Реле 2 (K2)             | [19] Модуль EMS (приладдя)                                  |
| [8] Реле 3 (K3)             |   |
| [9] Захист від перегріву    |   |

## 10.4.6 Монтажний модуль SEC 20 Внутрішній блок з електричним котлом (AWES) блок



Мал. 43 Монтажний модуль SEC 20 Внутрішній блок з електричним котлом (AWES) блок

**Суцільна лінія = заводське підключення****Пунктирна лінія = підключення, яке здійснюється під час монтажу:**

- [1] Лінія CAN-BUS до зовнішнього блока
- [2] Сигнал тривоги електричний котел/реле тиску (енергозабезпечення ~230 В)
- [3] Енергозабезпечення, 230 В, ~1 N
- [4] Кодовий вимикач і шинна лінія зв'язку LED
- [T0] Датчик подачі
- [T1] Зовнішній датчик
- [TW1] Датчик ГВП
- [TC0] Вхід рідини для теплообмінника
- [TC1] Вихід рідини для теплообмінника
- [TC3] Температура конденсатора
- [I1] Зовнішній вхід
- [I2] Датчик температури гарячого газу TR7
- [I3] Датчик температури рідини TR3
- [MK2] Датчики для визначення точки роси
- [Сигналізатор] Сигналізатор (приладдя)
- [EMO] Зовнішній додатковий нагрівач (регулювання за допомогою сигналу 0–10 В)
- [PCO] PWM-сигнал первинного контуру циркуляційного насоса
- [I4] Зовнішній вхід
- [EE2] Електронагрівач, рівень 2
- [EE1] Електронагрівач, рівень 1
- [EW1] Бак-водонагрівач (потужність ~230 В)
- [EE3] Електронагрівач, рівень 3
- [PW2] Циркуляційний насос для гарячої води
- [E3] Нагрівальний кабель (приладдя), ~230 В
- [PK2] Циркуляційний насос Бак-накопичувач для охолодження, вентиляторні конвектори

- [VW1] 3-ходовий клапан перемикач для гарячої води (приладдя)
- [PC1] Циркуляційний насос (система опалення)
- [PCO] Циркуляційний насос (насос теплоносія)



Максимальне навантаження для релейних виходів: 2 А,  $\cos \varphi > 0,4$ .

Максимальне навантаження для монтажної плати CUHP: 6,3 А



Примітка для входу I1 (контакт 13, 14) і I4 (контакт 49, 50).

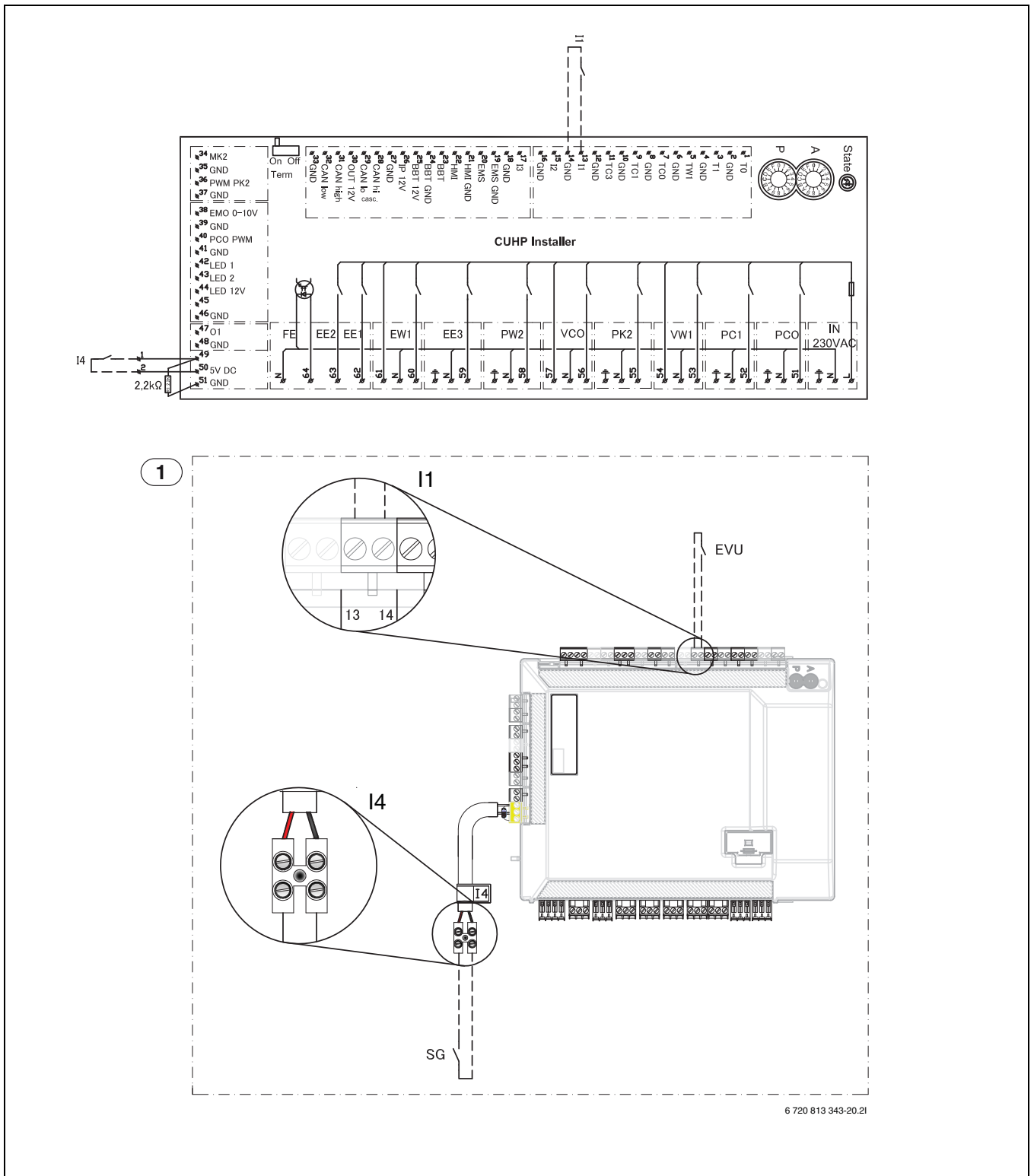
Контакт на компоненті або реле, що підключається до цього входу, має бути розрахований на 5 В і 1 мА.



Вказівка для [4]: Не змінюйте кодування А та Р! Інакше це може призвести до виникнення збоїв і несправностей! Важливо: перевірте кодування запасних частин!

## 10.5 Схема з'єднань EVU/SG для внутрішнього блока із вбудованим додатковим електричним нагрівачем

### 10.5.1 Входи на схемі з'єднань для EVU/SG



Мал. 44 Входи на схемі з'єднань для EVU/SG

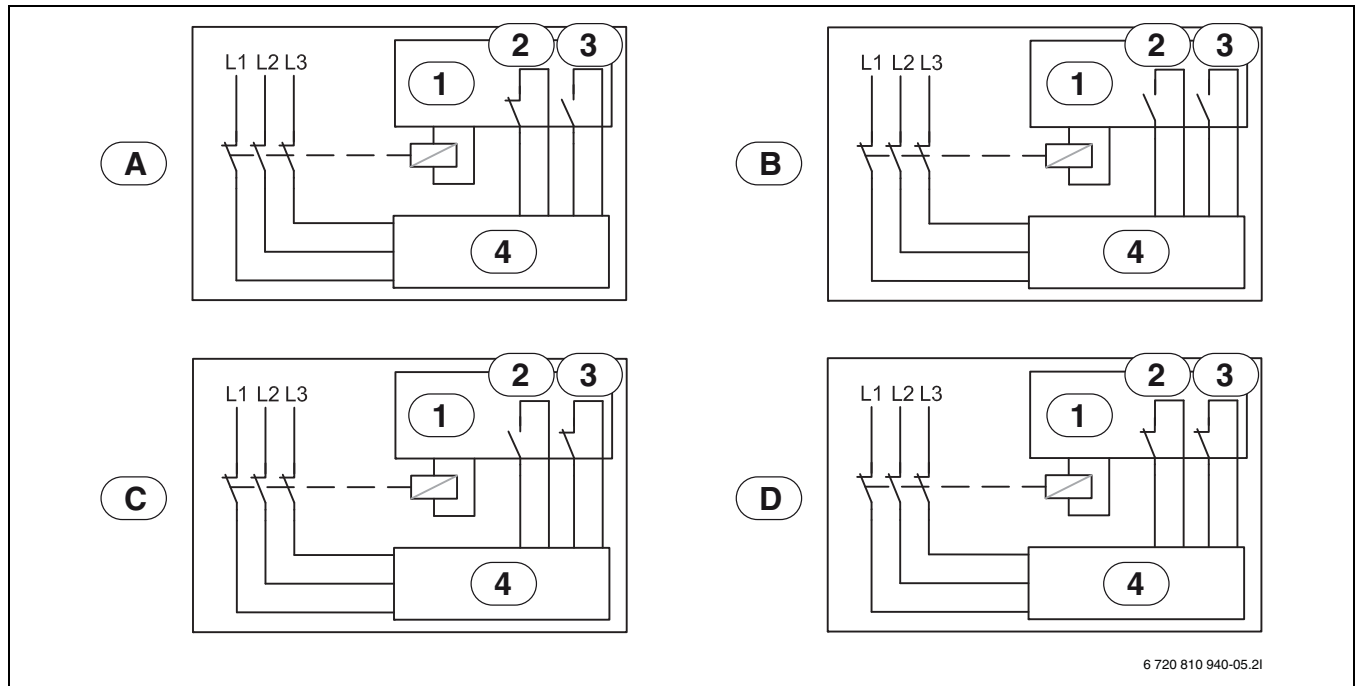
- [I1] Зовнішній вхід 1 (EVU)
- [I4] Зовнішній вхід 4 (інтелектуальна мережа Smart Grid)
- [1] Внутрішній блок

—————	Заводське підключення
- - - - -	Підключення під час монтажу/ підключення приладдя



Перемикаючий контакт реле, яке підключається до контактів 13, 14 і 49, 50 монтажного модуля, має бути розрахований на 5 В і 1 мА.

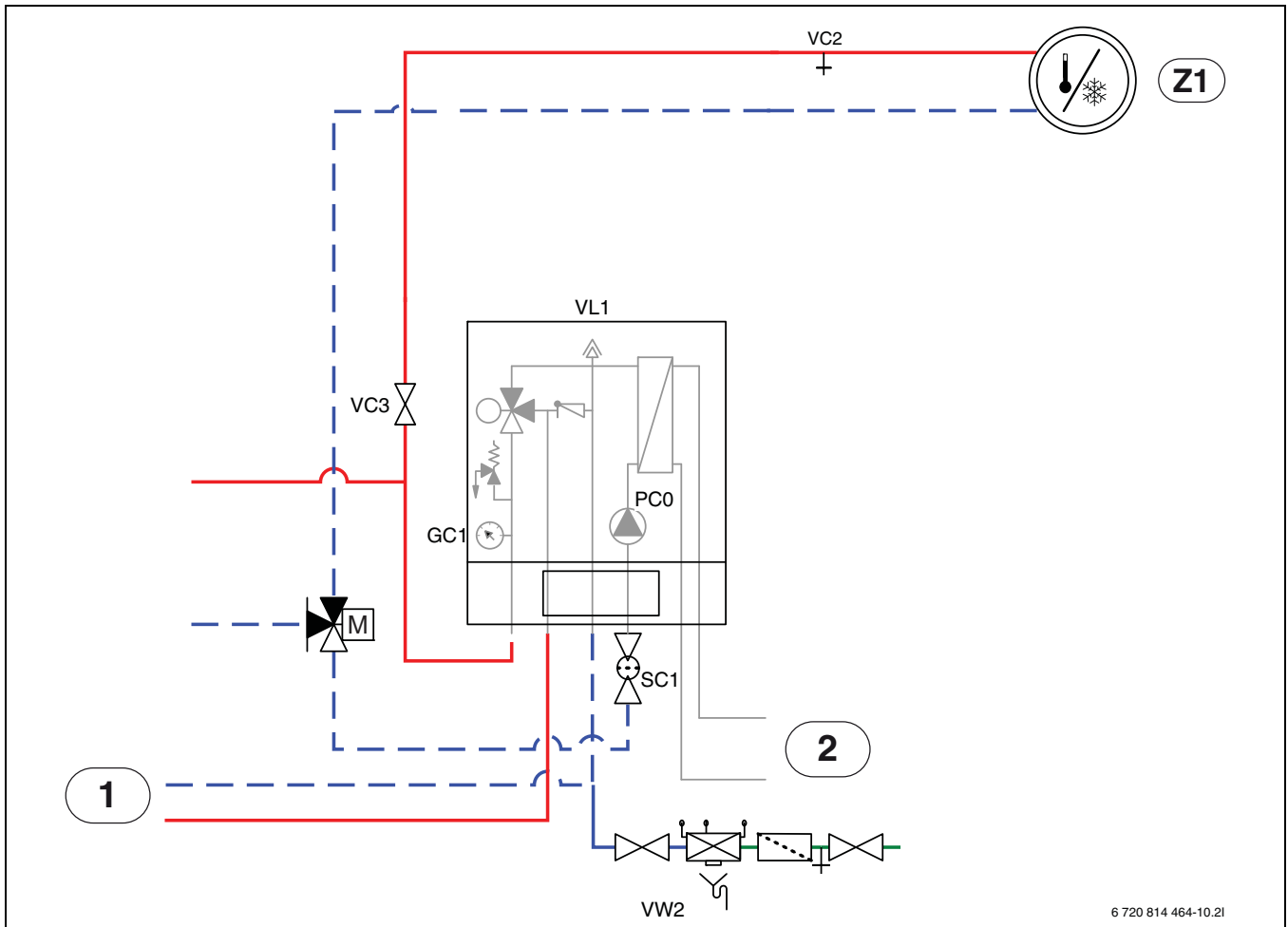
## 10.5.2 Схема з'єднань для EVU/SG



Мал. 45 Схема з'єднань для EVU/SG

- [1] Контролер тарифу
- [2] EVU
- [3] SG (інтелектуальна мережа Smart Grid)
- [4] Система керування у внутрішньому блоці
- [A] Режим експлуатації 1, режим очікування  
Функція EVU = 1  
Функція SG = 0
- [B] Режим експлуатації 2, звичайний режим  
Функція EVU = 0  
Функція SG = 0
- [C] Режим експлуатації 3, підвищення температури опалювального контуру  
Функція EVU = 0  
Функція SG = 1
- [D] Режим експлуатації 4, примусовий режим  
Функція EVU = 1  
Функція SG = 1

## 11 Видалення повітря з теплового насоса та внутрішнього блока



6 720 814 464-10.2I

Мал. 46 Внутрішній блок із зовнішнім додатковим нагрівачем і системою опалення

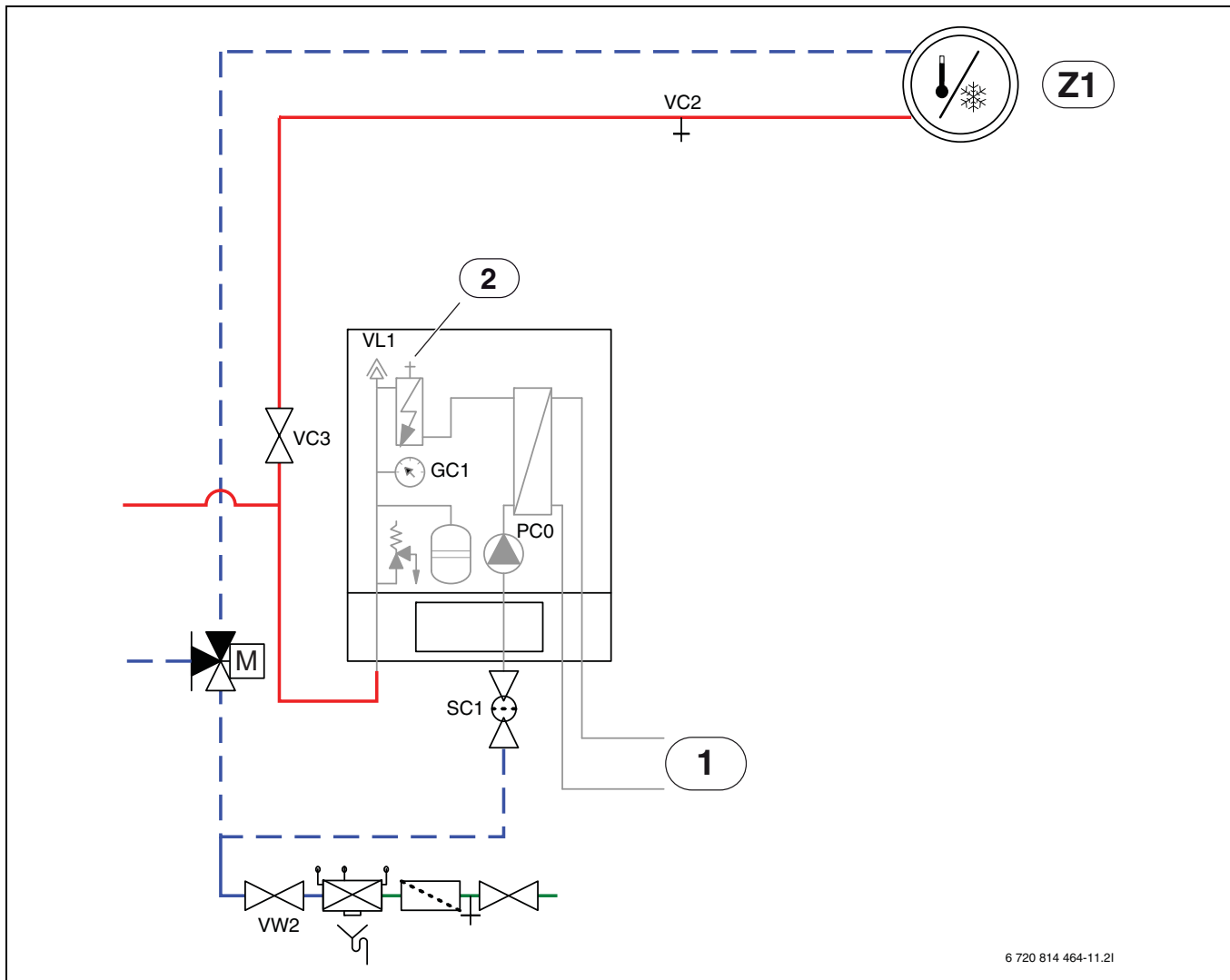
[Z1]	Система опалення (без змішувального вентиля)
[1]	Зовнішній додатковий нагрівач
[2]	Тепловий насос, зовнішній блок
[PC0]	Насос опалювального контуру
[VC2]	Зливний вентиль
[VC3]	Вентиль для системи опалення
[VL1]	Автоматичний розповістрявач
[GC1]	Манометр
[SC1]	Фільтр грубої очистки
[VW2]	Вентиль для заповнення

Див. мал. 46:

- Увімкніть електроживлення для теплового насоса та внутрішнього блока.
- Переконайтеся, що циркуляційний насос PC1 працює.
- Витягніть PWM-штекер PC0 з циркуляційного насоса PC0, щоб він міг працювати з вищою частотою обертання.
- Підключіть PWM-штекер PC0 до циркуляційного насоса, якщо протягом 10 хвилин тиск не знизився.
- Випустіть повітря із зовнішнього додаткового нагрівача, дотримуючись відповідних вказівок.
- Очистьте фільтр грубої очистки SC1.
- Перевірте тиск на манометрі GC1 і за потреби збільшіть його за допомогою вентиля для заповнення VW2. Тиск має бути вищим на 0,3–0,7 бар ніж тиск, установлений у мембранному компенсаційному баку.
- Перевірте, чи працює тепловий насос, і чи не з'явилися сигнали тривоги.
- Через деякий час перевірте тиск і збільшіть його за допомогою вентиля для заповнення VW2, якщо необхідного значення не досягнуто.
- Крім цього, видаліть повітря із системи опалення також через інші розповістрявачі (наприклад, на радіаторах).



Заповніть систему до встановлення тиску, який трохи вищий номінального тиску. Це забезпечить запас для розчиненого у воді повітря, яке з підвищенням температури в установці вийде через VL1.



Мал. 47 Внутрішній блок із вбудованим електричним нагрівальним елементом і системою опалення

- [Z1] Система опалення (без змішувального клапана)
- [1] Тепловий насос, зовнішній блок
- [2] Ручний розповітрявач
- [PC0] Насос опалювального контуру
- [VC2] Зливний вентиль
- [VC3] Вентиль для системи опалення
- [VL1] Автоматичний розповітрявач
- [GC1] Манометр
- [SC1] Фільтр грубої очистки
- [VW2] Вентиль для заповнення

Див. мал. 47:

1. Увімкніть електроживлення для теплового насоса та внутрішнього блока.
2. Активуйте функцію "Тільки додатковий нагрівач" і переконайтеся, що циркуляційний насос PC1 працює.
3. Витягніть PWM-штекер PC0 з циркуляційного насоса PC0, щоб він міг працювати з вищою частотою обертання.
4. Вимкніть функцію "Тільки додатковий нагрівач", якщо повітря більше не виходить із вентилів VL1 або ручного розповітрявача на верхній частині електронагрівача. Закрийте ручний розповітрявач.
5. Підключіть PWM-штекер PC0 до циркуляційного насоса.
6. Очистьте фільтр грубої очистки SC1.
7. Перевірте тиск на манометрі GC1 і за потреби збільшіть його за допомогою вентилів для заповнення VW2. Тиск має бути вищим на 0,3–0,7 бар ніж тиск, установлений у мембранному компенсаційному баку.
8. Перевірте, чи працює тепловий насос, і чи не з'явилися сигнали тривоги.
9. Крім цього, видавіть повітря із системи опалення також через інші розповітрявачі (наприклад, на радіаторах).




Заповніть систему до встановлення тиску, який трохи вищий номінального тиску. Це забезпечить запас для розчиненого у воді повітря, яке з підвищенням температури в установці вийде через VL1.



## 12 Функціональний контроль

- ▶ Введіть установку в експлуатацію згідно з інструкцією до системи керування.
- ▶ Випустіть з установки повітря, дотримуючись вказівок із розділу 11.
- ▶ Перевірте активні компоненти установки згідно з інструкцією до системи керування.
- ▶ Слідкуйте, щоб для зовнішнього блока виконувалася умова запуску.
- ▶ Перевірте, чи є потреби в опаленні та гарячому водопостачанні.
- або-
- ▶ Спустіть гарячу воду або підвищте криву опалення, щоб створити запит (за потреби змініть налаштування для **Увімкнення режиму опалення при температурі** при вищій температурі зовнішнього повітря).
- ▶ Перевірте, чи запускається зовнішній блок.
- ▶ Переконайтеся, що поточні сигнали тривоги відсутні (інструкція до системи керування).
- або-
- ▶ Усуньте несправності згідно з інструкцією до системи керування.
- ▶ Контролюйте робочі температури відповідно до інструкції до системи керування.

### 12.1 Налаштування робочого тиску системи опалення



**УВАГА:** Збитки, спричинені холодною водою. Під час доливання води в систему опалення можуть з'явитися тріщини на теплому блоці.

- ▶ Доливати воду в систему опалення тільки після того, як прилад охолоне.


#### Індикація на манометрі

1 бар	Мінімальний тиск заповнення. У холодній установці необхідно підтримувати тиск прибіл. на 0,2–0,5 бар вищим ніж вхідний тиск азотної подушки в мембранному компенсаційному баку. Як правило, вхідний тиск становить 0,7–1,0 бар.
2,5 бар	Не можна перевищувати максимальний тиск заповнення при максимальній температурі гарячої води (інакше відкриється запобіжний клапан).

Таб. 16 Робочий тиск

- ▶ Якщо не вказано інше, заповніть систему до тиску 1,5–2,0 бар.
- ▶ Якщо тиск не підтримується, перевірте герметичність установки та визначте, чи об'єм мембранного компенсаційного бака достатній для системи опалення.

### 12.2 Реле тиску та захист від перегріву



Реле тиску та захист від перегріву наявні тільки у внутрішньому блоці з інтегрованим додатковим електричним нагрівачем.

Реле тиску та захист від перегріву вмикаються послідовно. Поява сигналів тривоги або повідомлень у системі керування вказують або на занадто низький тиск установки, або на занадто високу температуру додаткового електричного нагрівача.



**УВАГА:** Матеріальні збитки, спричинені експлуатацією установки без води!

Якщо насос опалювального контуру PCO тривалий час експлуатується при занадто низькому робочому тиску, це може призвести до її пошкодження.

- ▶ Усуньте можливі місця витoku в установці, увімкнувши реле тиску.



Увімкнення реле тиску блокує тільки додатковий електричний нагрівач. Циркуляційний насос PCO і зовнішній блок можуть продовжувати працювати при небезпеці замерзання.

#### Реле тиску

Внутрішній блок обладнано реле тиску, який спрацьовує, як тільки тиск у системі опалення опускається нижче 0,5 бар. Як тільки тиск перевищує значення 0,5 бар, реле тиску автоматично вимикається.

- ▶ Переконайтеся, що мембранний компенсаційний бак і запобіжний клапан розраховані на вказаний робочий тиск, і перевірте, чи потрібно встановити в установці додатковий мембранний компенсаційний бак.
- ▶ Перевірте установку на наявність місць витoku. Можливо, необхідний більший мембранний компенсаційний бак.
- ▶ Тиск у системі опалення повільно збільшується в результаті заповнення водою через вентиль для наповнення.

#### Захист від перегріву

Захист від перегріву спрацьовує, як тільки температура додаткового електричного нагрівача перевищує значення 95 °C.

- ▶ Контролюйте робочий тиск.
- ▶ Контролюйте параметри системи опалення та гарячого водопостачання.
- ▶ Скиньте захист від перегріву. Для цього натисніть кнопку в нижній частині з'єднувальної коробки (→ [2], мал. 33).

### 12.3 Робочі температури



Контролюйте робочі температури в режимі опалення (не в режимі гарячого водопостачання або охолодження).

Для оптимальної роботи установки контролюйте протік через зовнішній блок і систему опалення. Цей контроль необхідно здійснювати через 10 хвилин роботи теплового насоса при максимальній потужності компресора.

Різницю температур на зовнішньому блоці необхідно встановлювати окремо для різних систем опалення (→ інструкція до системи керування):

- ▶ Для системи опалення підлоги різниця температур становить 5 К. Налаштуйте режим опалення.
- ▶ Для радіаторів різниця температур становить 8 К. Налаштуйте режим опалення.

Ці параметри оптимальні для зовнішнього блока.

При високій потужності компресора контролюйте різницю температур:

- ▶ Відкрийте меню "Діагностика".
- ▶ Виберіть значення на моніторі.
- ▶ Виберіть зовнішній блок.
- ▶ Виберіть температуру.
- ▶ Зчитайте первинне значення температури лінії подачі (теплоносій вимкнено, датчик TC3) і зворотної лінії (теплоносій увімкнено, датчик TC0) у режимі опалення. Температура лінії подачі має бути вищою ніж температура зворотної лінії.

- ▶ Обчисліть різницю TC3 – TC0.
- ▶ Перевірте, чи відповідає різниця температур установленому для режиму опалення значенню.

Якщо різниця температур занадто велика:

- ▶ Випустіть повітря із системи опалення.
- ▶ Очистьте фільтр/ситечко.
- ▶ Контролюйте розміри труб.

### 13 Захист довкілля

Захист навколишнього середовища є основним принципом діяльності групи підприємств Bosch.

Якість продукції, економічність і екологічність є для нас рівнозначними цілями. Необхідно суворо дотримуватися законів і приписів щодо захисту навколишнього середовища. Для захисту навколишнього середовища ми використовуємо найкращі з точки зору економічних аспектів матеріали та технології.

#### Упаковка


При виготовленні упаковки ми дотримуємося національних правил утилізації відходів, які гарантують оптимальні можливості для переробки матеріалів.

Усі використовувані пакувальні матеріали екологічні та підлягають вторинній переробці.

#### Старі прилади


Старі прилади містять матеріали, придатні для повторного використання, які потрібно утилізувати належним чином. Компоненти легко від'єднуються, а пластмаса має відповідне маркування. Тому окремі компоненти можна від'єднати, відправити на повторне використання, спалити або утилізувати іншим чином.

### 14 Перевірка



**НЕБЕЗПЕКА:** Небезпека ураження струмом!

- ▶ Перед проведенням робіт
- ▶ з електричним обладнанням від'єднайте прилад від електромережі.



**УВАГА:** Деформація під впливом тепла!

При занадто високих температурах ізоляційний матеріал (EPP) у внутрішньому блоці деформується.

- ▶ Під час проведення паяльних робіт у внутрішньому блоці забезпечте захист ізоляції за допомогою вогнестійких матеріалів або вологої тканини.

Рекомендується, щоб функціональний контроль проводився регулярно кваліфікованим монтажником.

- ▶ Дозволяється використовувати тільки оригінальні запасні частини!
- ▶ Запасні частини необхідно замовляти відповідно до переліку запасних частин.
- ▶ Демонтовані використані ущільнювальні прокладки та кільця з O-подібним перерізом слід замінювати на нові.

Під час діагностики необхідно виконати описані нижче дії.

#### Перегляд активних сигналів тривоги

- ▶ Перевірте протокол тривоги.

#### Функціональний контроль

- ▶ Проведіть функціональний контроль (→ стор. 49).

#### Прокладання силового кабелю

- ▶ Перевірте силовий кабель на наявність пошкоджень. Замініть пошкоджений кабель.

### Виміряні значення датчиків температури

#### Внутрішній блок

Датчики температури у внутрішньому блоці або підключені до нього (T0, T1, TW1, TC0, TC1) мають параметри згідно з Табл. 17, 18 і 19.

°C	Ω	°C	Ω	°C	Ω	°C	Ω
20	12488	40	5331	60	2490	80	1256
25	10001	45	4372	65	2084	85	1070
30	8060	50	3605	70	1753	90	915
35	6536	55	2989	75	1480	-	-

Таб. 17 Датчик температури лінії подачі T0, TC0, TC1

°C	Ω	°C	Ω	°C	Ω	°C	Ω
20	14772	40	6653	60	3243	80	1704
25	11981	45	5523	65	2744	85	1464
30	9786	50	4608	70	2332	90	1262
35	8047	55	3856	75	1990	-	-

Таб. 18 Датчик температури гарячої води TW1

°C	Ω <sub>T...</sub>	°C	Ω <sub>T...</sub>	°C	Ω <sub>T...</sub>
-40	154300	5	11900	50	1696
-35	111700	10	9330	55	1405
-30	81700	15	7370	60	1170
-25	60400	20	5870	65	980
-20	45100	25	4700	70	824
-15	33950	30	3790	75	696
-10	25800	35	3070	80	590
-5	19770	40	2510	85	503
0	15280	45	2055	90	430

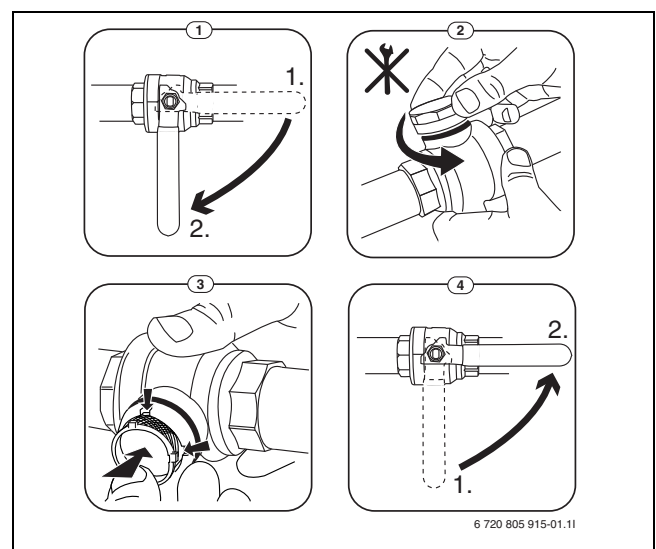
Таб. 19 Датчик температури зовнішнього повітря T1

#### 14.1 Фільтр грубої очистки

Фільтр запобігає проникненню частинок бруду в конденсатор/теплообмінник. З часом фільтр може забитися, тоді його потрібно очистити.

#### Очищення ситечка

- ▶ Закрийте вентиль (1).
- ▶ Відкрутіть кришку (вручну) (2).
- ▶ Зніміть ситечко та промийте його під проточною водою або за допомогою стисненого повітря.
- ▶ Знову встановіть ситечко. Для забезпечення правильного монтажу переконайтеся, що напрямні вуса входять у пази на вентилях (3).



Мал. 48 Варіанти фільтра без запобіжного кільця

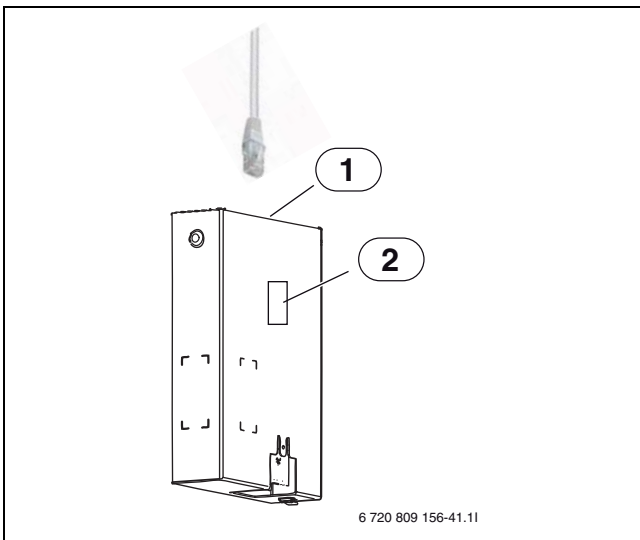
- ▶ Знову прикрутіть кришку (вручну).
- ▶ Відкрийте вентиль (4).

## 15 Варіант підключення для IP-модуля (MB-LAN2)

Через IP-модуль (приладдя) внутрішній блок можна підключити до Інтернету та керувати ним через смартфон або планшет. Модуль використовується як інтерфейс між системою опалення й мережею (LAN) і забезпечує виконання функції SmartGrid.



Для використання повного пакета функцій необхідний доступ до Інтернету й маршрутизатор з вільним виходом RJ45. Це може призвести до виникнення додаткових витрат. Для керування установкою через мобільний телефон необхідно встановити безкоштовну програму **Bosch ProControl**.



Мал. 49 IP-модуль

- [1] Підключення RJ45
- [2] Фірмова табличка для IP-модуля

### Введення в експлуатацію



Під час введення в експлуатацію зверніть увагу на документацію до маршрутизатора.

Маршрутизатор має бути встановлений таким чином:

- DHCP активний
- Порти 5222 і 5223 мають бути розблоковані для вихідного зв'язку.
- Наявні вільні IP-адреси
- Налаштоване під модуль фільтрування адрес (MAC-фільтр).

Для введення IP-модуля в експлуатацію існують такі можливості:

- Інтернет  
IP-модуль автоматично отримує IP-адресу від маршрутизатора. У заводських налаштуваннях модуля зберігаються ім'я й адреса цільового сервера. Після встановлення зв'язку з Інтернетом модуль автоматично реєструється на сервері Bosch.
- Локальна мережа  
Модуль необов'язково потребує доступу до Інтернету. Він може також використовуватися в локальній мережі. У цьому випадку не можна отримати доступ до системи опалення через Інтернет, і програмне забезпечення IP-модуля не оновлюється автоматично.
- Програма **Bosch ProControl**  
Під час першого запуску програми необхідно ввести попередньо встановлений на заводі логін і пароль. Дані для входу надруковані на фірмовій табличці IP-модуля.



**УВАГА:** У випадку зміни IP-модуля дані для входу втрачаються!

Для кожного IP-модуля застосовуються власні дані для входу.

- ▶ Після введення в експлуатацію введіть дані для входу у відповідному полі посібника користувача.
- ▶ Після заміни введіть дані нового IP-модуля.
- ▶ Повідомте про це користувача.



Як варіант, можна змінити пароль у системі керування.

**16 Протокол введення в експлуатацію**

Дата введення в експлуатацію:	
<b>Адреса клієнта:</b>	Прізвище, ім'я:
	Поштовий індекс:
	Місто:
	Тел.:
<b>Спеціалізоване підприємство:</b>	Прізвище, ім'я:
	Вулиця:
	Місто:
	Тел.:
<b>Дані обладнання:</b>	Тип обладнання:
	Заводський номер:
	Серійний номер:
	FD №:
<b>Компоненти установки:</b>	Підтвердження/значення
Система керування за кімнатною температурою без датчика вологості	<input type="checkbox"/> Так   <input type="checkbox"/> Ні
Система керування за кімнатною температурою з датчиком вологості	<input type="checkbox"/> Так   <input type="checkbox"/> Ні
Додатково встановлений у правильному місці датчик вологості. Кількість _____ шт.	<input type="checkbox"/> Так   <input type="checkbox"/> Ні
Зовнішнє джерело тепла, електричне/масляне/газове	<input type="checkbox"/> Так   <input type="checkbox"/> Ні
Тип: _____ Потужність(кВт): _____ Серійний номер:	
Чи встановлено з'єднання із сонячним колектором відповідно до гідравлічної чи електричної схеми з'єднань?	<input type="checkbox"/> Так   <input type="checkbox"/> Ні
Буферний бак-накопичувач підключено відповідно до рішення для установки?	<input type="checkbox"/> Так   <input type="checkbox"/> Ні
Тип _____ Об'єм (л): _____ Серійний номер:	
Бак-водонагрівач підключено відповідно до гідравлічної схеми?	<input type="checkbox"/> Так   <input type="checkbox"/> Ні
Тип _____ Об'єм (л): _____ Площа обігріву (м <sup>2</sup> ) _____ Серійний номер:	
Інші компоненти (модулі приладдя, наприклад, MM100, SM 100, MP 100) Які/кількість?	<input type="checkbox"/> Так   <input type="checkbox"/> Ні
<b>Мінімальні відстані зовнішнього блока:</b>	
Зовнішній блок стоїть на міцній, рівній поверхні чи надійно прикріплений за допомогою настінного кронштейна?	<input type="checkbox"/> Так   <input type="checkbox"/> Ні
Чи надійно закріплено зовнішній блок?	<input type="checkbox"/> Так   <input type="checkbox"/> Ні
Чи встановлено зовнішній блок із дотриманням вказаних мінімальних відстаней?	<input type="checkbox"/> Так   <input type="checkbox"/> Ні
Яка мінімальна відстань до стіни? ..... мм	
Яка мінімальна відстань з боків? ..... мм	
Яка мінімальна відстань до стелі? ..... мм	
Яка мінімальна відстань перед зовнішнім блоком? ..... мм	
Зовнішній блок встановлено так, що на нього не падає сніг і не капає вода з даху?	<input type="checkbox"/> Так   <input type="checkbox"/> Ні
Зовнішній блок встановлено так, що потік повітря вентилятора спрямовано у сторону від будівлі?	<input type="checkbox"/> Так   <input type="checkbox"/> Ні
<b>Трубопровід для конденсату зовнішнього блока</b>	
Трубопровід для конденсату встановлено так, що конденсат не замерзає навіть взимку?	<input type="checkbox"/> Так   <input type="checkbox"/> Ні
Чи обладнано трубопровід для конденсату нагрівальним кабелем?	<input type="checkbox"/> Так   <input type="checkbox"/> Ні
<b>Підключення до зовнішнього блока</b>	
Чи належним чином виконано всі підключення?	<input type="checkbox"/> Так   <input type="checkbox"/> Ні
Чи правильно ізольовано всі з'єднання та трубопроводи?	<input type="checkbox"/> Так   <input type="checkbox"/> Ні

Таб. 20 Протокол введення в експлуатацію

<b>Мінімальні відстані внутрішнього блока:</b>	
Чи встановлено зовнішній блок із дотриманням вказаних мінімальних відстаней?	<input type="checkbox"/> Так   <input type="checkbox"/> Ні
Яка мінімальна відстань до стіни? ..... мм	
Яка мінімальна відстань перед внутрішнім блоком? ..... мм	
<b>Система опалення:</b>	
Чи визначено тиск у мембранному компенсаційному баку? ..... бар	
Чи промили систему опалення перед монтажем?	<input type="checkbox"/> Так   <input type="checkbox"/> Ні
Систему опалення заповнено відповідно до визначеного вхідного тиску у мембранному компенсаційному баку до ..... бар?	<input type="checkbox"/> Так   <input type="checkbox"/> Ні
Сажовий фільтр очищено?	<input type="checkbox"/> Так   <input type="checkbox"/> Ні
Система опалення підлоги відноситься до системи опалення?	<input type="checkbox"/> Так   <input type="checkbox"/> Ні
Радіатори відносяться до системи опалення?	<input type="checkbox"/> Так   <input type="checkbox"/> Ні
Радіатори та система опалення підлоги відносяться до системи опалення?	<input type="checkbox"/> Так   <input type="checkbox"/> Ні
Чи встановлено інше обладнання (вентиляторні конвектори тощо)?	
Чи відповідає конструкція системи опалення офіційному рішенню для установки?	<input type="checkbox"/> Так   <input type="checkbox"/> Ні
Чи виконано обробку води?	<input type="checkbox"/> Так   <input type="checkbox"/> Ні
Опишіть спосіб обробки води.	
Чи направлено зливну трубу запобіжного клапана у сток?	<input type="checkbox"/> Так   <input type="checkbox"/> Ні
Чи правильно виконано налаштування кутової швидкості двигуна змішувача в опалювальному контурі?	<input type="checkbox"/> Так   <input type="checkbox"/> Ні
Чи активовано програму сушіння підлоги?	<input type="checkbox"/> Так   <input type="checkbox"/> Ні
Запишіть параметри опалювального контуру (максимальна температура, крива опалення, граничні значення тощо):	
Опалювальний контур 1:	
Опалювальний контур 2:	
Опалювальний контур 3:	
Опалювальний контур 4:	
<b>Система гарячого водопостачання:</b>	
Чи активовано пріоритет ГВП?	<input type="checkbox"/> Так   <input type="checkbox"/> Ні
Час, установлений для проведення термічної дезінфекції:	
Встановлена температура гарячої води: _____ °C	
<b>Підключення до електромережі:</b>	
Чи прокладено низьковольтні лінії на відстані щонайменше 100 мм до трубопроводів під напругою 230/400 В?	<input type="checkbox"/> Так   <input type="checkbox"/> Ні
Чи належним чином виконано підключення CAN-BUS?	<input type="checkbox"/> Так   <input type="checkbox"/> Ні
Чи підключено реле потужності?	<input type="checkbox"/> Так   <input type="checkbox"/> Ні
Чи правильно встановлено вимикач термінування?	<input type="checkbox"/> Так   <input type="checkbox"/> Ні
Чи встановлено датчик температури зовнішнього повітря T1 на найхолоднішій стіні будинку?	<input type="checkbox"/> Так   <input type="checkbox"/> Ні
Датчик температури лінії подачі (T0) розміщено правильно відповідно до рішення для установки?	<input type="checkbox"/> Так   <input type="checkbox"/> Ні
<b>Підключення до мережі:</b>	
Послідовність фаз L1, L2, L3, N і PE у зовнішньому та внутрішньому блоках у нормі?	<input type="checkbox"/> Так   <input type="checkbox"/> Ні
Підключення до мережі виконано відповідно до інструкції з монтажу та технічного обслуговування?	<input type="checkbox"/> Так   <input type="checkbox"/> Ні
Запобіжник зовнішнього блока та додаткового електричного нагрівача (Ампер), характеристика спрацювання (В чи С)?	

Таб. 20 Протокол введення в експлуатацію

<b>Ручний режим:</b>	
Чи виконано функціональний контроль окремих компонентів (насоса, змішувального вентиля, 3-ходового клапана тощо)?	<input type="checkbox"/> Так   <input type="checkbox"/> Ні
Примітки:	
Чи перевірено та задокументовано значення температури в меню?	<input type="checkbox"/> Так   <input type="checkbox"/> Ні
T0	_____ °C
T1	_____ °C
TW1	_____ °C
TC0	_____ °C
TC3	_____ °C
<b>Параметри теплового насоса:</b>	
Встановлена температура гарячої води:	_____ °C
Для різниці температур для циркуляційного насоса PCO встановлено значення	_____ °C
<b>Параметри додаткового нагрівача:</b>	
Затримка запуску (хв.):	
Активована програма витримки часу/EVU для додаткового нагрівача	<input type="checkbox"/> Так   <input type="checkbox"/> Ні
Блокування додаткового нагрівача	<input type="checkbox"/> Так   <input type="checkbox"/> Ні
Встановлена споживча потужність додаткового електричного нагрівача в паралельному режимі з компресором (кВт):	
Максимальна температура додаткового нагрівача	_____ °C
<b>Захисні функції:</b>	
Блокування зовнішнього блока при низькій температурі зовнішнього повітря. Параметр при ... °C	
Чи відповідає монтаж рішення для установки, визначеному в інструкції з монтажу та технічного обслуговування або в документації з проектування?	<input type="checkbox"/> Так   <input type="checkbox"/> Ні
<b>Чи правильно виконано введення в експлуатацію?</b>	<input type="checkbox"/> Так   <input type="checkbox"/> Ні
<b>Чи потрібні додаткові послуги монтажника?</b>	<input type="checkbox"/> Так   <input type="checkbox"/> Ні
Примітки:	
<b>Підпис монтажника:</b>	
<b>Підпис клієнта:</b>	

Таб. 20 Протокол введення в експлуатацію

Роберт Бош Лтд.  
Відділ термотехніки  
вул. Крайня, 1  
02660 Київ, Україна

tt@ua.bosch.com  
www.bosch-climate.com.ua

**Офіційний партнер Будерус Україна  
з продажу, монтажу, сервісу  
TETAN Інженерні Системи**

вул. Здолбунівська 7-А, м. Київ, Україна  
тел./факс: +380 (44) 362 33 00  
email: info@tetan.ua

**tetan.ua**

