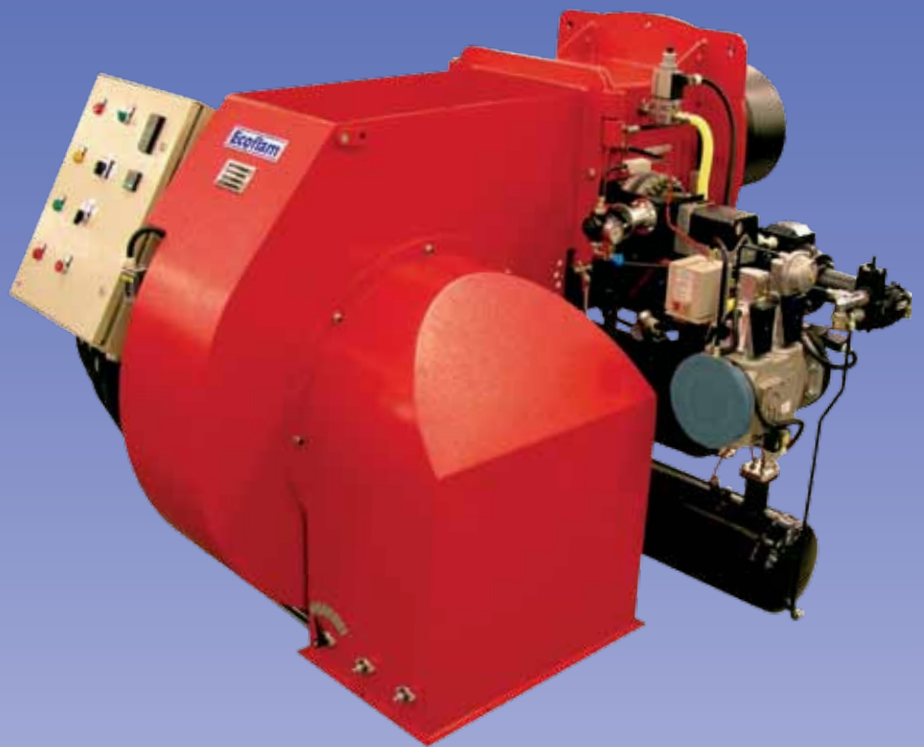


DUAL FUEL BURNERS (GAS / HEAVY OIL)

MULTIFLAM

MONOBLOCK 400 - 17000 kW

DUOBLOCK 400 - 25000 kW



A complete range of burners for all fuels
Полный модельный ряд горелок для всех видов топлива
Une gamme complète de brûleurs pour tous les combustibles
Una gama completa de quemadores para todos los combustibles

MONOBLOCK 20 - 17000 kW
DUOBLOCK 350 - 25000 kW

Select your application - Выберите приложение
Sélectionnez votre application - Seleccione su aplicación



- ENG
- РУС
- FRA
- ESP

Ecoflam
www.ecoflam-burners.com

DESIGNATION

- MODEL SIZE

MULTIFLAM 300.1	300 kg/h - 3000 kW
-----------------	--------------------

- EMISSIONS

LN	Low NOx Class 3 - Gas EN676 (<80 mg/kWh)
-	Standard Class 2 - Gas EN676 (<120 mg/kWh)

- OPERATION TYPE

PAB	2 stages gas / heavy oil - max visc. 50°E at 50°C
PR	2 stages progressive mechanical gas / heavy oil max visc. 50°E at 50°C

- HEAD TYPE

TC	Short head
TL	Long head

MAIN FEATURES

- Aluminium casing up to MULTIFLAM 200.1 and steel casing from 300.1 with electrical panel IP54 on board
- Adjustable combustion head for fine-tune regulation and matching with different combustion chamber
- Two stages version with electric servomotor and integrated system for the regulation of air gas and heavy oil with two nozzles for MULTIFLAM 200.1
- Progressive version with electrical servomotor and double adjustable mechanical cam that allows air gas/heavy oil fine tuning
- Progressive modulating nozzle with flow and return. Shut down flow system on the nozzle managed by coil from MULTIFLAM 700.1
- Digital thermo regulator "GEFRAN" integrated on the front panel for granting the temperature stability of the oil fuel from MULTIFLAM 300.1
- Modulating version with PID system controller with digital set point display and real time value
- Separate gas train (available for different inlet gas pressure) easy to assemble into the burner. Gas pilot included in the BBCH with separate supply line
- Configured and special version on request for selected type of applications and fuel characteristics
- DUOBLOCK and ELECTRONIC versions are available on request for selected output to match main boilers and industry application

ОБОЗНАЧЕНИЕ

- ТИПОРАЗМЕР

MULTIFLAM 300.1	300 кг/ч - 3000 кВт
-----------------	---------------------

- ВЫБРОСЫ

LN	Low NOx класс 3 - газ по EN676 (<80 мг/кВт·ч)
-	Стандарт класс 2 - газ по EN676 (<120 мг/кВт·ч)

- ВИД РЕГУЛИРОВАНИЯ

PAB	Двухступенчатая на газе / Двухступенчатая на мазуте - вязкость топлива 50°E при 50°C
PR	Плавно-двухступенчатая механическая на газе / на мазуте - вязкость топлива 50°E при 50°C

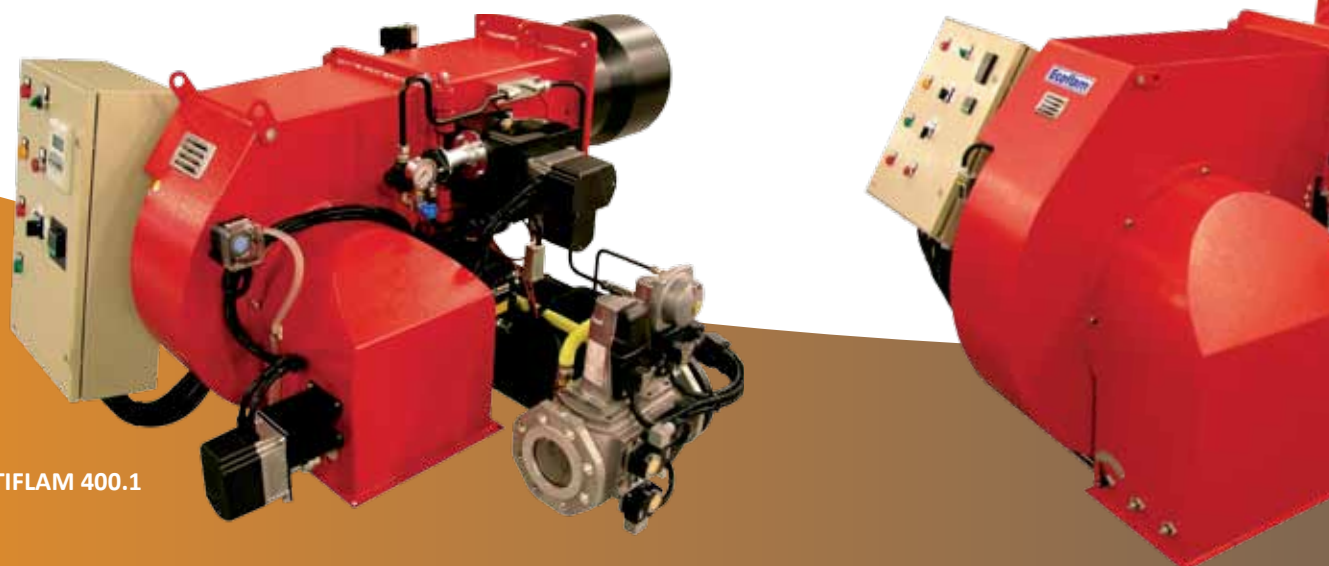
- ТИП ГОЛОВЫ

TC	Короткая огневая головка
TL	Длинная огневая головка

ХАРАКТЕРИСТИКИ

- Алюминиевый корпус для моделей вплоть до MULTIFLAM 200.1 и стальной, начиная с модели 300.1, со встроенной панелью управления
- Регулируемая огневая головка, предназначенная для работы с двумя типами топлива, упрощает наладку горелки для работы в сочетании с различными камерами сгорания
- Двухступенчатые горелки с электроприводом воздушной заслонки и интегрированной системой регулировки расхода воздуха, газа и дизельного топлива, с двумя форсунками, для моделс MULTIFLAM 200.1
- Новая система пропорционального регулирования расхода воздуха, газа и дизтоплива с двумя регулировочными лекалами изменяемой геометрии для моделей PR (с плавным переходом с малого на большое горение) и MD (с модуляцией мощности)
- Начиная с модели MULTIFLAM 700.1., в исполнении PR и MD, реализован контур циркуляции топлива в огневой головке (дополнительный электромагнитный клапан перекрывает подачу топлива непосредственно у форсунок)
- Для предупреждения засорения форсунки, начиная с модели MULTIFLAM 300.1, после узла разогрева топлива устанавливается самоочищающийся фильтр
- Стандартная модель с ручным переключением ступеней мощности. С автоматическим переключением - по отдельному заказу. Коммутирующая автоматическая аппаратура работает по давлению газа либо по команде таймера
- Отдельная газовая рампа (подбираемая в зависимости от входного давления газа) легко монтируется на корпус горелки. В корпус горелки включена запальная газовая горелка с отдельной линией подачи газа
- Специальное исполнение и конфигурация по запросу для определенных видов применения и характеристик топлива
- Двухблочное исполнение DUOBLOCK и электронное управление доступны по запросу для определенных значений выходной мощности с целью обеспечения соответствия условиям работы в составе котла или промышленной установки

MULTIFLAM 400.1



■ DÉSIGNATION

- TAILLE DU MODÈLE

MULTIFLAM 300.1	300 kg/h - 3000 kW
-----------------	--------------------

- EMISSIONS

LN	Bas NOx Classe 3 - Gaz EN676 (<80 mg/kWh)
-	Standard Classe 2 - Gaz EN676 (<120 mg/kWh)

- TYPE DE FONCTIONNEMENT

PAB	2 allures gaz / fuel lourd - visc. max 50°E à 50°C
PR	2 allures progressives, mécanique gaz / fuel lourd visc. max 50°E à 50°C

- TYPE DE TÊTE

TC	Tête courte
TL	Tête longue

■ CARACTERISTIQUES

- Corps en aluminium jusqu'au MULTIFLAM 200.1, corps en acier à partir du 300.1, avec tableau de bord intégré au brûleur
- Tête de combustion pour double combustible réglable pour garantir de meilleurs accouplements sur différentes chambres de combustion
- Versions deux allures avec servomoteur et système intégré pour le réglage de l'air, du gaz et du fioul; avec deux gicleurs jusqu'au 200.1
- Nouveau système de réglage proportionnel air, gaz et fioul avec double came à profils variable, pour les versions progressives PR et modulantes MD
- Gicleur à retour pour versions PR et MD avec système de fermeture du flux au gicleur à travers la bobine électromagnétique à partir du MULTIFLAM 700.1
- Thermo-régulateur digital intégré au coffret électrique pour garantir la stabilité de la température du fuel à partir du MULTIFLAM 300.1
- Versions standard à commutation manuelle et, sur demande, automatique. Le système de commutation automatique peut être commandé par la pression du gaz ou d'un autre signal
- Rampe gaz séparée (disponible pour différentes pressions de gaz) de montage simple. Rampe gaz pilote incluse dans BBCH avec ligne d'alimentation séparée
- Versions configurées et spéciales sur demande selon le type d'application et les caractéristiques du combustible
- Les versions DUOBLOCK et ELECTRONIQUE sont disponibles sur demande pour des puissances choisies en combinaison avec les grosses chaudières et les applications industrielles

■ DENOMINACIÓN

- MODELO

MULTIFLAM 300.1	300 kg/h - 3000 kW
-----------------	--------------------

- EMISIONES

LN	Bajo NOx Clase 3 - Gas EN676 (<80 mg/kWh)
-	Estándar Clase 2 - Gas EN676 (<120 mg/kWh)

- TIPO DE FUNCIONAMIENTO

PAB	2 etapas en gas / fuel pesado - visc. max 50°E a 50°C
PR	2 etapas 200 kg/h en gas / fuel pesado - visc. max 50°E a 50°C

- TIPO DE CABEZA

TC	Cabeza corta
TL	Cabeza larga

■ CARACTERÍSTICAS

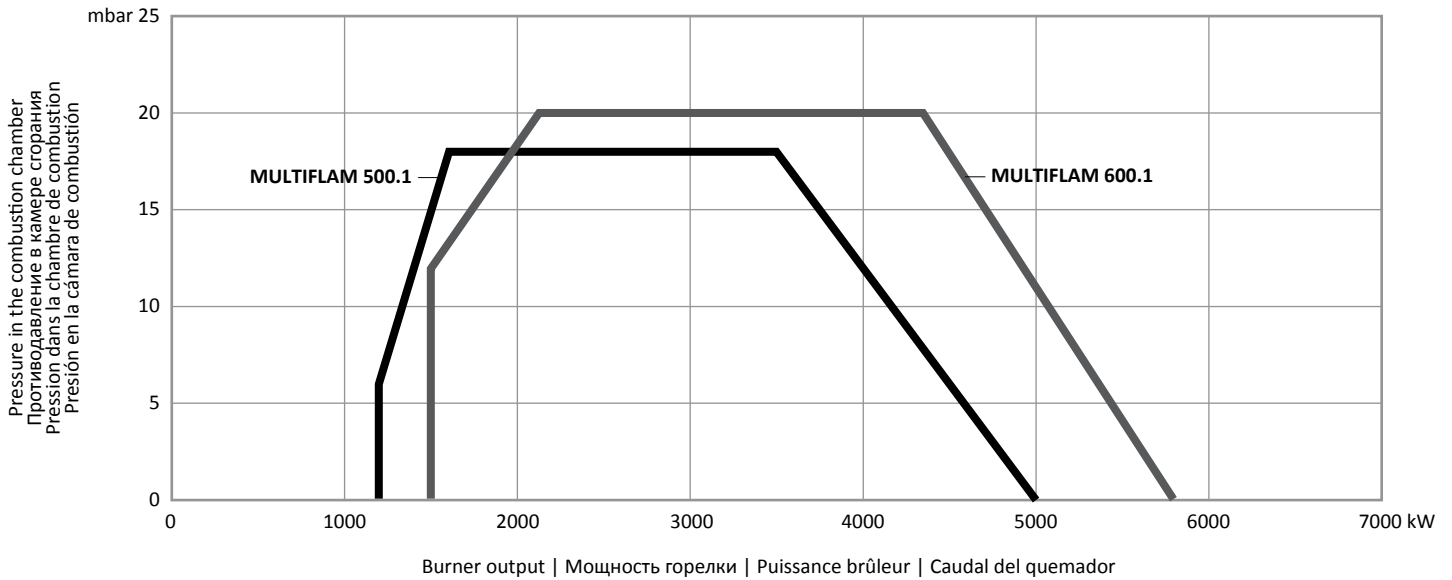
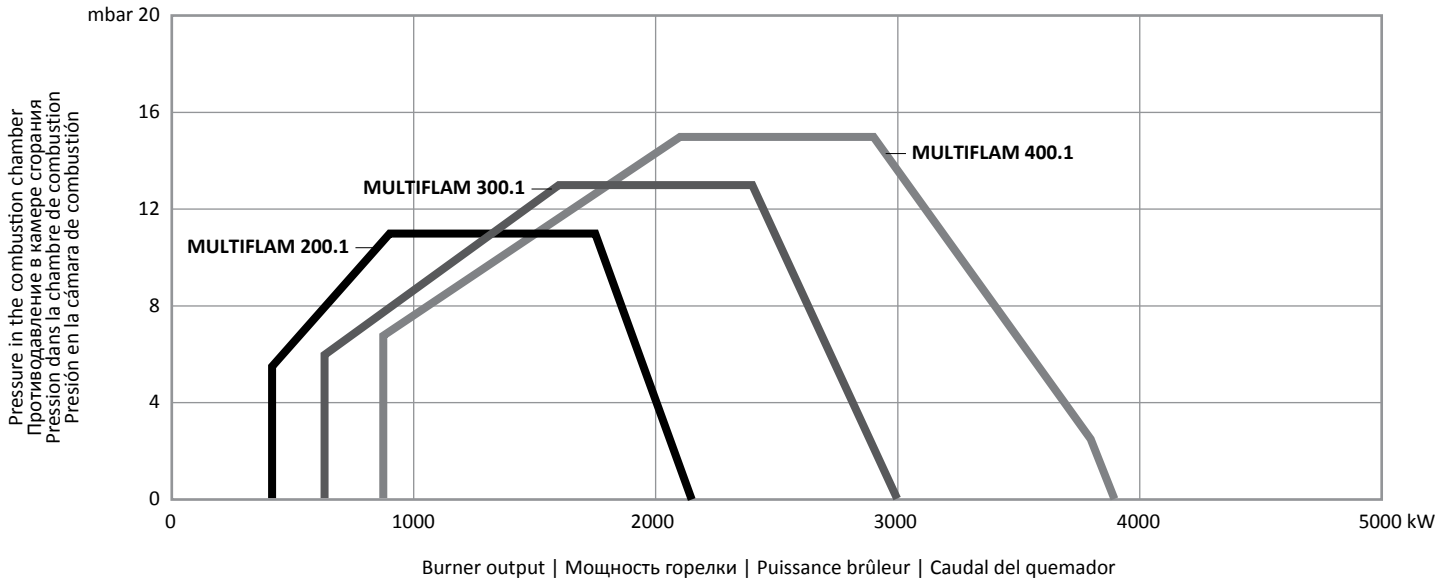
- Cuerpo de aleación de aluminio hasta el modelo MULTIFLAM 200.1 y en fundición de acero a partir del modelo 300.1, con el cuadro eléctrico incorporado en el quemador
- Cabeza de combustión regulable para garantizar el mayor acoplamiento en las diferentes cámaras de combustión
- Versión de dos llamas con servomotor y sistema integrado para la regulación del aire/gas o gasóleo, con dos inyectores desde el MULTIFLAM 200.1
- Nuevo sistema de regulación proporcional aire, gas y gasóleo con doble cama a perfil variable, para la versión PR y MD
- Inyector a reflujo para las versiones PR y MD con sistema de cierre del flujo al inyector mediante la bobina, para el MULTIFLAM 700.1
- Termoregulador digital "GEFRAN" incluido en el cuadro eléctrico para una mejor estabilidad de la temperatura del combustible a partir del MULTIFLAM 300.1
- Versión standard con conmutación manual y a petición se puede fabricar con conmutación automática. El sistema de conmutación automático puede ser controlado por la presión del gas o por un temporizador
- Versión modulante con termoregulador PID con display digital que visualiza el valor real y permite la regulación del set point
- Rampa de gas separada (disponible para diferentes presiones de gas) y de fácil instalación. Piloto de gas incluido en el BBCH con línea de alimentación separada
- Configurado y versión especial a solicitud para aplicaciones selectas y características de combustibles
- Versiones DUOBLOCK y ELECTRONICA están disponibles a solicitud para ciertas potencias para hacer juego con calderas principales y aplicaciones industriales



MULTIFLAM 1500.1

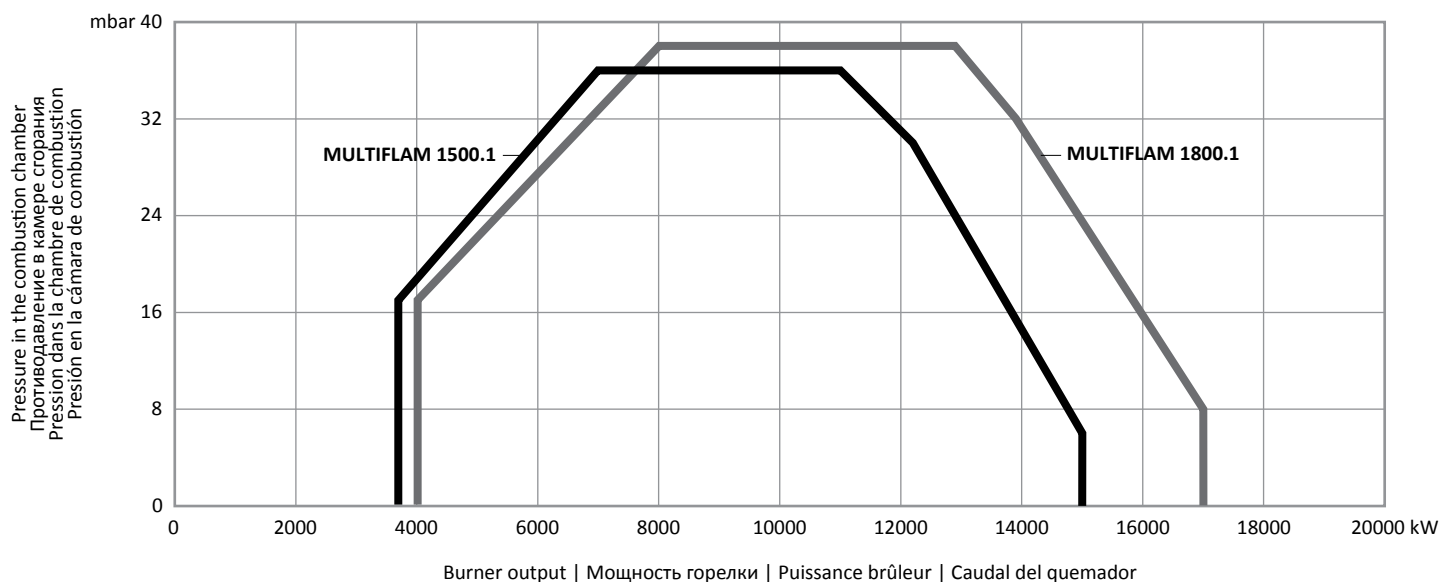
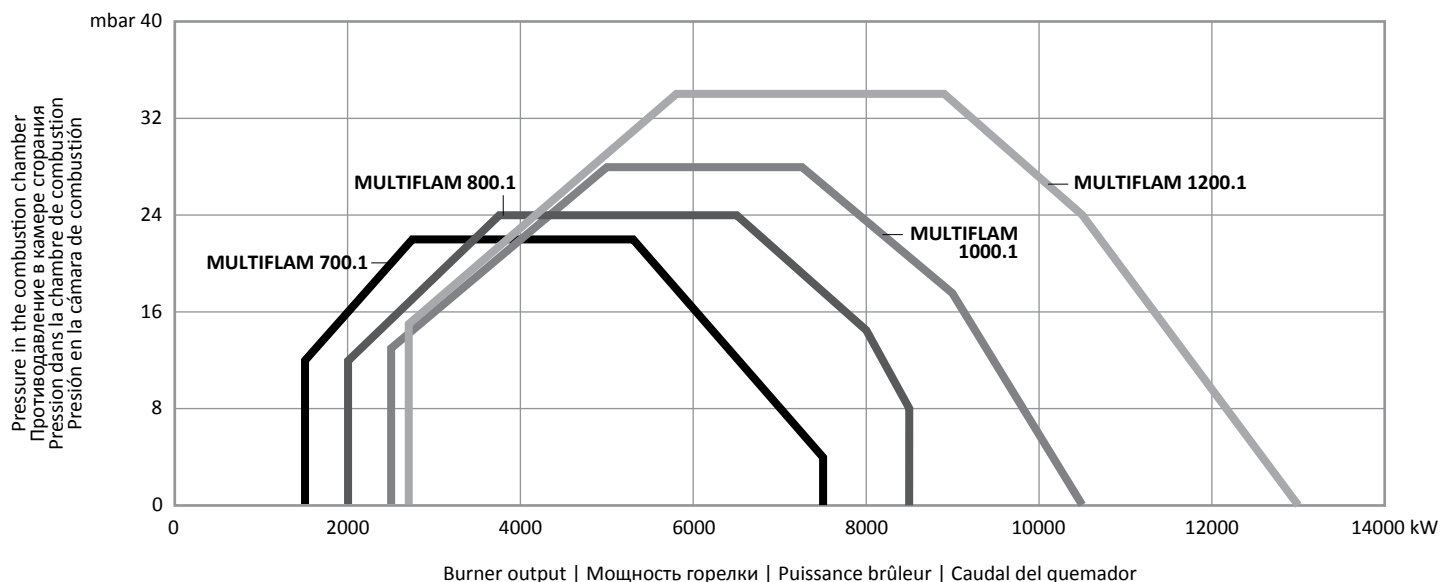


MULTIFLAM 600.1



TECHNICAL DATA | ТЕХНИЧЕСКИЕ ДАННЫЕ | DONNEES TECHNIQUES | DATOS TECNICOS

	Output Тепловая мощность Puissance calorifique Potencia térmica MIN / МИН		Output Тепловая мощность Puissance calorifique Potencia térmica MAX / МАКС		Flow Rate Расход Débit Caudal MIN / МИН	Flow Rate Расход Débit Caudal MAX / МАКС	Power supply Электроснабжение Tension Tensión eléctrica	Motor Мощность Двигателя Moteur Motor	Operation Модификация Funcionamiento
	kW кВт	kcal/h*1000 ккал/ч*1000	kW кВт	kcal/h*1000 ккал/ч*1000	kg/h кг/ч	kg/h кг/ч	V В	kW кВт	
MULTIFLAM 200.1	414	357	2150	1854	36	189	230/400	4	PAB
MULTIFLAM 300.1	630	543	3000	2586	55	264	230/400	5,5	PR
MULTIFLAM 400.1	875	754	3900	3362	77	343	230/400	7,5	PR
MULTIFLAM 500.1	1200	1035	5000	4310	105	440	230/400	11	PR
MULTIFLAM 600.1	1500	1290	5800	5000	132	510	230/400	15	PR
MULTIFLAM 700.1	1500	1290	7500	6465	132	660	230/400	15	PR
MULTIFLAM 800.1	2000	1724	8500	7328	176	748	230/400	18,5	PR



TECHNICAL DATA | ТЕХНИЧЕСКИЕ ДАННЫЕ | DONNEES TECHNIQUES | DATOS TECNICOS

	Output Тепловая мощность Puissance calorifique Potencia térmica MIN / МИН		Output Тепловая мощность Puissance calorifique Potencia térmica MAX / МАКС		Flow Rate Расход Débit Caudal MIN / МИН		Flow Rate Расход Débit Caudal MAX / МАКС		Power supply Электропитание Tension Tensión eléctrica		Motor Мощность Двигателя Moteur Motor		Operation Модификация Funcionamiento	
	kW кВт	kcal/h*1000 ккал/ч*1000	kW кВт	kcal/h*1000 ккал/ч*1000	kg/h кг/ч	kg/h кг/ч	V В	kW кВт						
MULTIFLAM 1000.1	2500	2155	10500	9052	220	924	230/400	22			PR			
MULTIFLAM 1200.1	2700	2328	13000	11207	237	1143	230/400	37			PR			
MULTIFLAM 1500.1	3690	3181	15000	12931	324	1319	230/400	45			PR			
MULTIFLAM 1800.1	4000	3448	17000	14655	352	1495	230/400	55			PR			

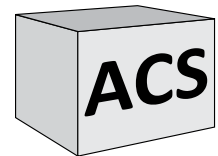
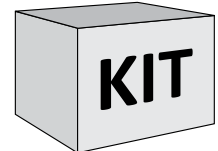
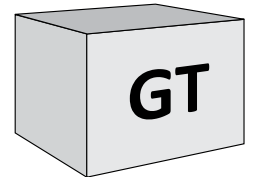
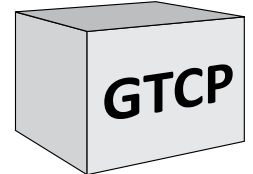
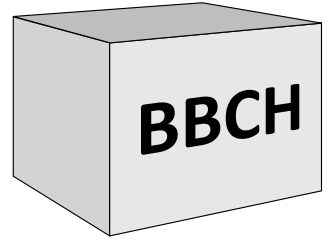
- FUEL:
natural gas (L.C.V. 8570 kcal/Nm³),
LPG (L.C.V. 22260 kcal/Nm³)
heavy oil (L.C.V. 9800 kcal/kg,
max visc. 50°E at 50°C)

- ВИД ТОПЛИВА:
Природный газ (нижн. теплотворная
способность 8570 ккал/Нм³),
сжиженный газ (нижн. теплотворная
способность 22260 ккал/Нм³);
мазут (низшая теплота сгорания 9800
ккал/кг, макс. вязкость 50°E при 50°C)

- COMBUSTIBLE:
gaz naturel (L.C.V. 8570 kcal/Nm³),
GPL (L.C.V. 22260 kcal/Nm³);
fuel lourd (L.C.V. 9800 kcal/kg,
max visc. 50°E at 50°C)

- COMBUSTIBLE:
gas natural (L.C.V. 8570 kcal/Nm³),
GPL (L.C.V. 22260 kcal/Nm³)
fuel pesado (L.C.V. 9800 kcal/kg,
max visc. 50°E a 50° C)

- **BBCH:** Burner body with combustion head → TC short head and TL long head
- **SILENCER:** included by default from MULTIFLAM 300.1 and optional on smaller output KITSIL-...
- **GT:** Gas train separate → EN676 or Export configuration
- **GTCP:** Connection pipe between burner and gas train/reducer/adapter
- **GAS GOVERNOR & FILTER or FILTER** → EN676 or Export configuration
- **KITTC-....:** Tightness control kit to be included over 1200 kW according to EN676
- **KIT & ACS** can be added according to local rules installation

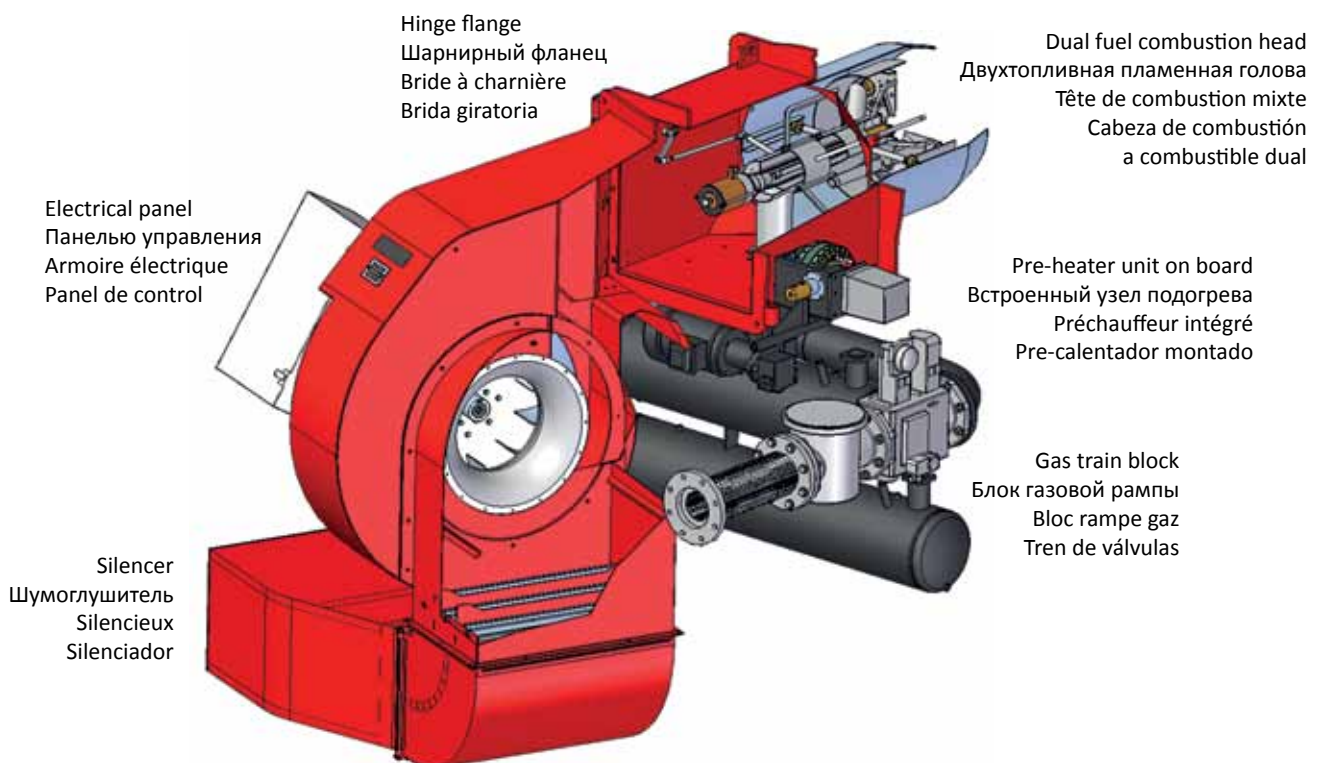


- **BBCH:** Тело горелки с пламенной головой → TC короткая голова и TL длинная голова
- **ШУМОГЛУШИТЕЛЬ:** по умолчанию включен в комплект начиная от MULTIFLAM 300.1 для меньшей мощности по желанию KITSIL-...
- **GT:** отдельная газовая рампа → согласно EN676 или на экспорт
- **GTCP:** соединительный патрубок между горелкой и газовой рампой/переходной патрубком/адаптер
- **СТАБИЛИЗАТОР ДАВЛЕНИЯ ГАЗА + ФИЛЬТР или ФИЛЬТР** → согласно EN676 или на экспорт
- **KITTC-....:** Комплект контроля герметичности обязателен для мощностей более 1200 кВт согласно EN676
- **KIT & ACS** может потребоваться в соответствии с местными правилами монтажа

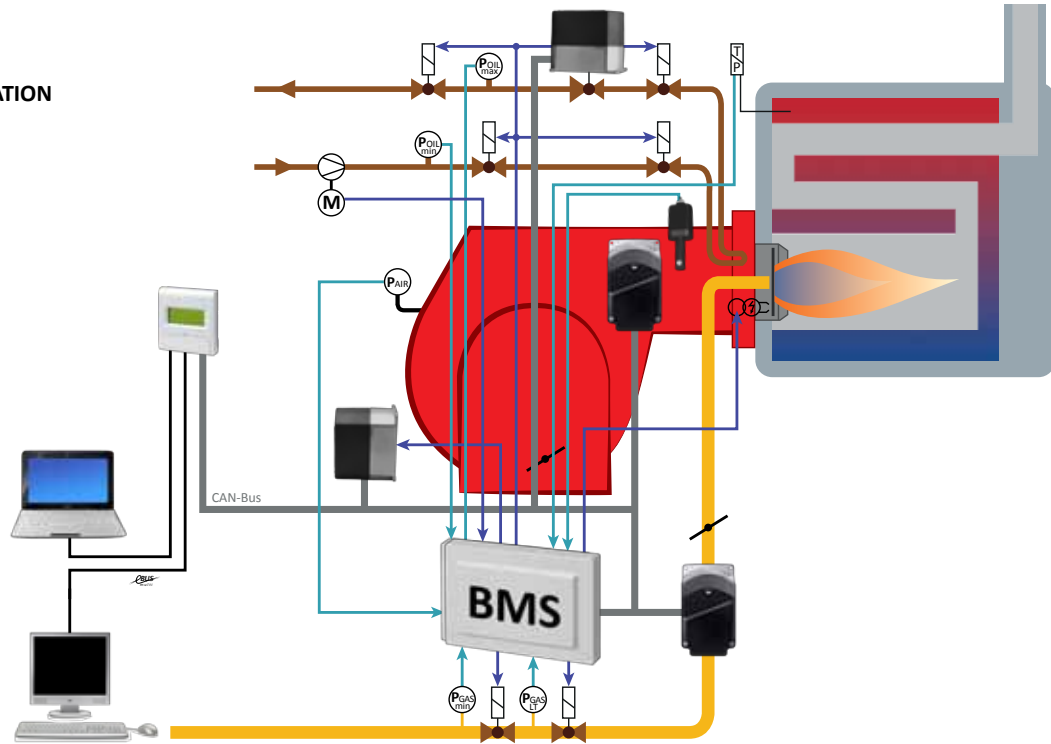
- **BBCH:** Corps du brûleur avec la tête de combustion → TC tête courte et TL tête longue
- **SILENCIEUX:** inclus de série à partir du MULTIFLAM 300.1 et en option en-dessous KITSIL-...
- **GT:** Rampe gaz séparée → configuration EN676 ou Export
- **GTCP:** Tube de liaison entre brûleur et rampe gaz/réducteur/adaptateur
- **REGULATEUR GAZ & FILTRE ou FILTRE** → configuration EN676 ou Export
- **KITTC-....:** le contrôle d'étanchéité est nécessaire au-dessus de 1200 kW selon la EN676
- **KIT & ACS** peuvent être ajoutés selon les règles d'installation locales

- **BBCH:** Cuerpo del quemador con cabeza de combustión → TC cabeza corta y TL cabeza larga
- **SILENCIADOR:** Incluido como estándar desde MULTIFLAM 300.1 y opcional en potencias menores KITSIL-...
- **GT:** Rampa de Gas separada → EN676 o Configuración de exportación
- **GTCP:** Tubo de conexión entre quemador y rampa de gas/reductor/adaptador
- **REGULADOR DE PRESION & FILTRO o FILTRO** → EN676 o Configuración de exportación
- **KITTC-....:** Kit de control de estanqueidad a ser incluido a partir de 1200 kW de acuerdo a EN676
- **KIT & ACS** pueden ser agregados de acuerdo a las reglas locales de instalación

DETAILS | УЗЛЫ | DETAILS | DETALLE



INVERTER SYSTEM
 O₂-CO TRIM CONTROL
 MONITORING APPLICATION



- Burner Management System allows to improve performance and efficiency of modern firing installation. This system is designed to be matched with an extensive range of components such as flame, temperature and pressure sensors, gas valves, variable speed fan motors and oxygen control that can be managed from different bus interfaces

- Система управления горелки используется для улучшения работы и повышения эффективности современных горелочных устройств. Эта система разработана для согласованной работы с широким перечнем компонентов, таких как датчики пламени, температуры и давления, газовые клапаны и электромоторы с переменной скоростью вращения, которые могут управляться через различные шины интерфейсов

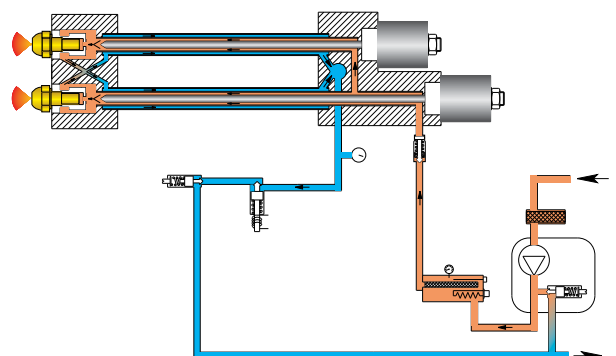
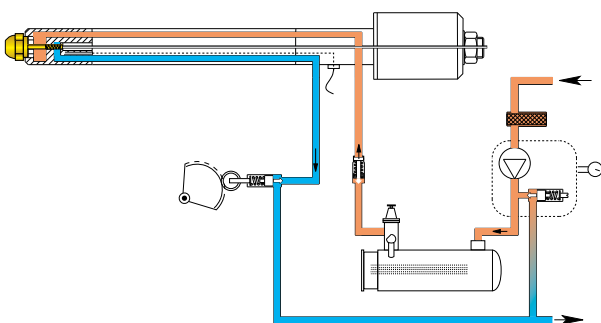
- Le Système de gestion permet d'améliorer les performances et le rendement des installations de chauffage modernes. Ce système est fait pour être combiné avec une gamme de composants extensible tels que les sondes de flamme, de température et de pression, les vannes gaz, le variateur de vitesse du ventilateur et de contrôle d'oxygène et peut être géré à partir de différents bus de communication

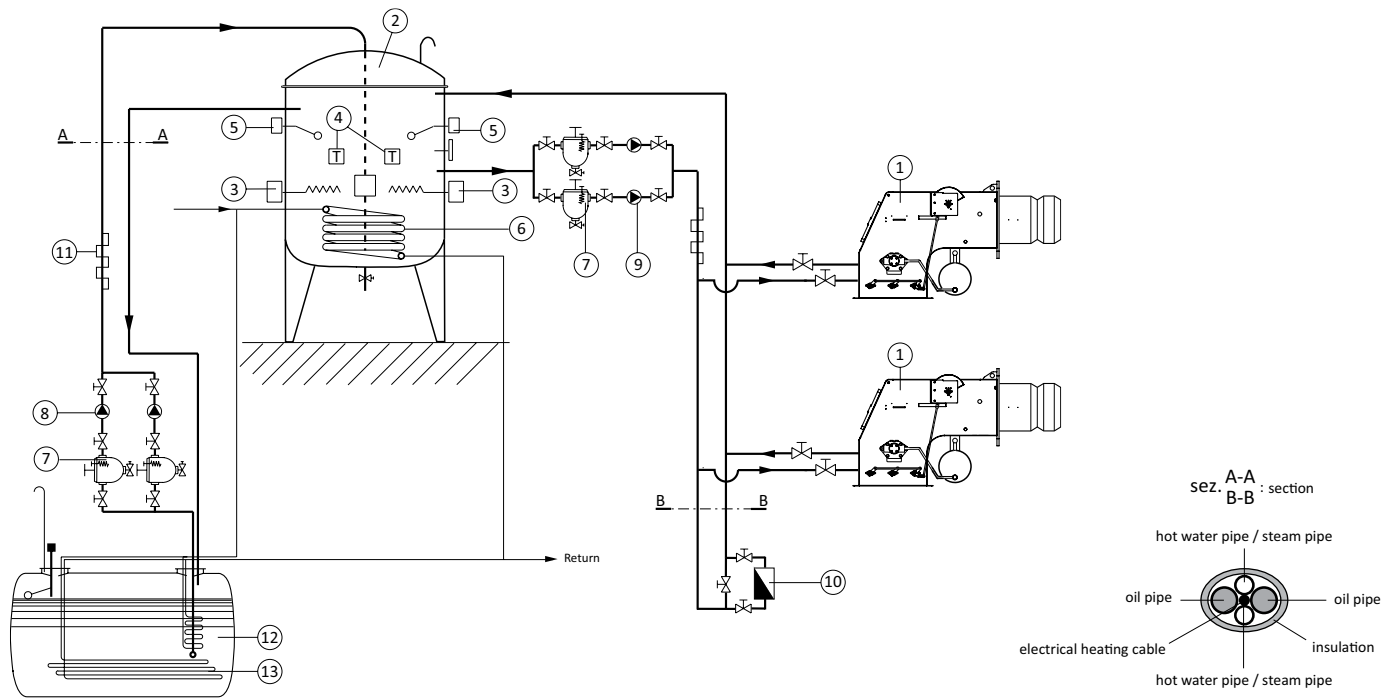
- El Sistema de Gestión del Quemador permite mejorar el desempeño y eficiencia de las instalaciones con fuentes de calor modernas. Este sistema está diseñado para conectarse con un amplio rango de componentes como son flama, temperatura, sensores de presión, válvulas de gas, ventiladores de velocidad variable y control por oxígeno que pueden ser gestionados desde diferentes interfaces bus

HYDRAULIC CIRCUIT | ГИДРАВЛИЧЕСКИЙ КОНТУР | CIRCUIT HYDRAULIQUE | SISTEMA HIDRAULICO

- version two stages with two nozzles
- 2х-ступенчатая горелка сервоприводом возд. заслонки (2 форсунки)
- version deux allures avec deux gicleurs
- versión dos llamas con dos inyectores

- version with hydraulic pressure regulator (PR)
- вариант с регулятором давления (PR)
- version avec régulateur de pression (PR)
- version con regulador de presión (PR)

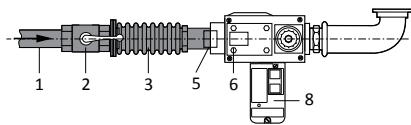




- 1 burners | горелки | brûleurs | quemadores
- 2 service tank | расходный топливный бак | citerne de service | tanque de servicio
- 3 electric heaters | электроннагреватели | réchauffeurs électriques | calentadores eléctricos
- 4 safety and operation thermostat | предохранительный и рабочий термостаты | thermostat de sécurité et de fonctionnement | termostato de seguridad y de funcionamiento
- 5 level switch (working + safety) | датчик уровня (предохранительный + рабочий) | levier de commutation (fonctionnement et sécurité) | interruptor de nivel (operación + seguridad)
- 6 heating coil | отопительный змеевик | serpentin de réchauffage | bobina de calefacción
- 7 selfcleaning oil filter | самоочищающийся фильтр | filtre autonettoyant | filtro de aceite auto limpiable
- 8 load pumps | перекачивающие насосы | pompes de charge | bombas de carga
- 9 ring pumps | циркуляционные насосы | pompes de circulation | bombas de anillo
- 10 oil ring control pressure device | регулятор давления топлива | appareil de contrôle de pression de boucle | controlador de la presión del anillo de aceite
- 11 heating cable | греющий кабель | câble chauffant | cable de calefacción
- 12 main heavy oil storage tank | бак запаса топлива | citerne principale de stockage de fuel lourd | tanque principal de almacenamiento de aceite pesado
- 13 heating coil | отопительный змеевик | serpentin de réchauffage | bobina de calefacción

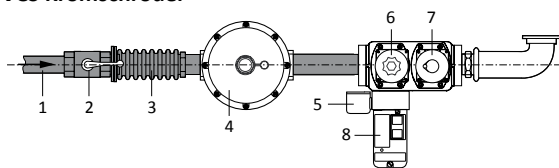
GAS TRAIN | ГАЗОВЫЕ РАМПЫ | RAMPE GAZ | RAMPA DE GAS

MultiBloc Dungs



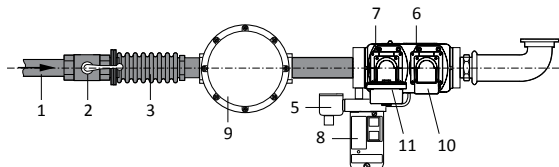
- 1 Main gas pipe | Газопровод | Tuyauterie gaz de réseau | Tubo de gas
- 2 Ball valve | Шаровый кран | Vanne d'arrêt | Válvula de corte
- 3 Antivibration coupling | Антивибрационная вставка | Manchon antivibration | Junta antivibración
- 4 Gas governor | Стабилизатор давления | Régulateur de pression | Regulador de presión
- 5 Gas pressure switch | Реле давления газа | Pressostat gaz | Presostato gas
- 6 Safety gas valve | Предохранительный клапан | Vanne de sécurité | Válvula de seguridad
- 7 Working gas valve | Рабочий газ. клапан | Vanne de réglage | Válvula de trabajo
- 8 Leakage control | Устройство контроля герметичности | Dispositif contrôle étanchéité | Control de estanqueidad

VCS Kromschroder



- 9 Gas filter | Газовый фильтр | Filtre gaz | Filtro gas
- 10/11 Actuator | Привод | Actuateur | Actuador

VGD Siemens



- To be supplied by the installer
- Не входит в стандартную комплектацию
- A fournir par l'installateur
- Accesorios a suministrar por el instalador

	GT	GTCP	GT Designation	Gas governor & filter / filter	Gas pressure [mbar]			KITTC Tightness control EN676	
	Gas train	Gas Train Connection Pipe			LPG min	GN min	max		
MULTIFLAM 200.1	VCS-240	GTCP-RP50-280	GT-K2-VCS240-RP40-BLU/MULTI	FGDR-RP40	90	220	500	KITTC-VP5504-VCS	
	VCS-240		GT-K2-VCS240-RP40-BLU/MULTI	FGDR-RP50	-	155	500		
	VCS-350		GT-K2-VCS350-RP50-BLU/MULTI	FGDR-RP50	40	90	500		
	MBDLE415	GTCP-RP50-280	GT-D2-MBDLE415-RP40-BLU/MULTI	included	55	100	360	KITTC-VP5504-MB-VGDDN65-80	
	MBDLE420		GT-D2-MBDLE420-RP50-BLU/MULTI	включены	45	75	360		
	VGD20.503		GT-S2-VGD20-RP50-BLU/MULTI	Filter 2"	-	60	600		KITTC-VP5504-VGD20503
	VGD40.065		GTCP-DN65-260/280/320	GT-S2-VGD40-DN65-BLU/MULTI	Filter DN65	-	35		700
VGD40.080	GTCP-DN80-260/280/320	GT-S2-VGD40-DN80-BLU/MULTI	Filter DN80	-	23	700			
MULTIFLAM 300.1	VCS-350	GTCP-RP50-320/380	GT-K2-VCS350-RP50-BLU/MULTI	FGDR-RP50	70	160	500	KITTC-VP5504-VCS	
	VGD20.503		GT-S2-VGD20-RP50-BLU/MULTI	Filter 2"	45	100	600	KITTC-VP5504-VGD20503	
	VGD40.065	GTCP-DN65-260/280/320	GT-S2-VGD40-DN65-BLU/MULTI	Filter DN65	-	55	700	KITTC-VP5504-MB-VGDDN65-80	
	VGD40.080	GTCP-DN80-260/280/320	GT-S2-VGD40-DN80-BLU/MULTI	Filter DN80	-	35	700		
	VGD40.100	GTCP-DN80-380 + GTCP-REDUCERDN100TODN80	GT-S2-VGD40-DN100-BLU/MULTI	Filter DN100	-	22	700	KITTC-VDK200	
MULTIFLAM 400.1	VCS-350	GTCP-RP50-320/380	GT-K2-VCS350-RP50-BLU/MULTI	FGDR-RP50	110	280	500	KITTC-VP5504-VCS	
	VGD20.503		GT-S2-VGD20-RP50-BLU/MULTI	Filter 2"	70	170	600	KITTC-VP5504-VGD20503	
	VGD40.065	GTCP-DN65-260/280/320	GT-S2-VGD40-DN65-BLU/MULTI	Filter DN65	-	90	700	KITTC-VP5504-MB-VGDDN65-80	
	VGD40.080	GTCP-DN80-260/280/320	GT-S2-VGD40-DN80-BLU/MULTI	Filter DN80	-	50	700		
	VGD40.100	GTCP-DN80-380 + GTCP-REDUCERDN100TODN80	GT-S2-VGD40-DN100-BLU/MULTI	Filter DN100	-	30	700	KITTC-VDK200	
MULTIFLAM 500.1	VGD20.503	GTCP-RP50-320/380	GT-S2-VGD20-RP50-BLU/MULTI	Filter 2"	-	250	600	KITTC-VP5504-VGD20503	
	VGD40.065	GTCP-DN65-380	GT-S2-VGD40-DN65-BLU/MULTI	Filter DN65	65	140	700	KITTC-VP5504-MB-VGDDN65-80	
	VGD40.080	GTCP-DN80-380	GT-S2-VGD40-DN80-BLU/MULTI	Filter DN80	-	75	700		
	VGD40.100	GTCP-DN80-380 + GTCP-REDUCERDN100TODN80	GT-S2-VGD40-DN100-BLU/MULTI	Filter DN100	-	45	700	KITTC-VDK200	
	VGD40.125	GTCP-DN125-380	GT-S2-VGD40-DN125-BLU/MULTI	Filter DN125	-	35	700		
MULTIFLAM 600.1	VGD20.503	GTCP-RP50-320/380	GT-S2-VGD20-RP50-BLU/MULTI	Filter 2"	-	340	600	KITTC-VP5504-VGD20503	
	VGD40.065	GTCP-DN65-380	GT-S2-VGD40-DN65-BLU/MULTI	Filter DN65	90	180	700	KITTC-VP5504-MB-VGDDN65-80	
	VGD40.080	GTCP-DN80-380	GT-S2-VGD40-DN80-BLU/MULTI	Filter DN80	-	100	700		
	VGD40.100	GTCP-DN80-380 + GTCP-REDUCERDN100TODN80	GT-S2-VGD40-DN100-BLU/MULTI	Filter DN100	-	60	700	KITTC-VDK200	
	VGD40.125	GTCP-DN125-380	GT-S2-VGD40-DN125-BLU/MULTI	Filter DN125	-	50	700		
MULTIFLAM 700.1	VGD40.065	GTCP-DN65-630	GT-S2-VGD40-DN65-BLU/MULTI	Filter DN65	125	280	700	KITTC-VP5504-MB-VGDDN65-80	
	VGD40.080	GTCP-DN80-630/710	GT-S2-VGD40-DN80-BLU/MULTI	Filter DN80	-	140	700		
	VGD40.100	GTCP-DN100-630/710	GT-S2-VGD40-DN100-BLU/MULTI	Filter DN100	-	75	700	KITTC-VDK200	
	VGD40.125	GTCP-DN100-630/710 + GTCP-REDUCERDN125TODN100	GT-S2-VGD40-DN125-BLU/MULTI	Filter DN125	-	60	700		
MULTIFLAM 800.1	VGD40.065	GTCP-DN65-630	GT-S2-VGD40-DN65-BLU/MULTI	Filter DN65	185	410	700	KITTC-VP5504-MB-VGDDN65-80	
	VGD40.080	GTCP-DN80-630/710	GT-S2-VGD40-DN80-BLU/MULTI	Filter DN80	-	210	700		
	VGD40.100	GTCP-DN100-630/710	GT-S2-VGD40-DN100-BLU/MULTI	Filter DN100	-	110	700	KITTC-VDK200	
	VGD40.125	GTCP-DN100-630/710 + GTCP-REDUCERDN125TODN100	GT-S2-VGD40-DN125-BLU/MULTI	Filter DN125	-	85	700		
MULTIFLAM 1000.1	VGD40.065	GTCP-DN65-630	GT-S2-VGD40-DN65-BLU/MULTI	Filter DN65	250	550	700	KITTC-VP5504-MB-VGDDN65-80	
	VGD40.080	GTCP-DN80-630/710	GT-S2-VGD40-DN80-BLU/MULTI	Filter DN80	-	290	700		
	VGD40.100	GTCP-DN100-630/710	GT-S2-VGD40-DN100-BLU/MULTI	Filter DN100	110	165	700	KITTC-VDK200	
	VGD40.125	GTCP-DN100-630/710 + GTCP-REDUCERDN125TODN100	GT-S2-VGD40-DN125-BLU/MULTI	Filter DN125	-	115	700		
MULTIFLAM 1200.1	VGD40.080	GTCP-DN80-630/710	GT-S2-VGD40-DN80-BLU/MULTI	Filter DN80	230	420	700	KITTC-VP5504-MB-VGDDN65-80	
	VGD40.100	GTCP-DN100-630/710	GT-S2-VGD40-DN100-BLU/MULTI	Filter DN100	160	230	700	KITTC-VDK200	
	VGD40.125	GTCP-DN100-630/710 + GTCP-REDUCERDN125TODN100	GT-S2-VGD40-DN125-BLU/MULTI	Filter DN125	-	175	700		
MULTIFLAM 1500.1	VGD40.080	GTCP-DN80-630/710	GT-S2-VGD40-DN80-BLU/MULTI	Filter DN80	225	450	700	KITTC-VP5504-MB-VGDDN65-80	
	VGD40.100	GTCP-DN100-630/710	GT-S2-VGD40-DN100-BLU/MULTI	Filter DN100	135	230	700	KITTC-VDK200	
	VGD40.125	GTCP-DN100-630/710 + GTCP-REDUCERDN125TODN100	GT-S2-VGD40-DN125-BLU/MULTI	Filter DN125	-	150	700		
MULTIFLAM 1800.1	VGD40.080	GTCP-DN80-630/710	GT-S2-VGD40-DN80-BLU/MULTI	Filter DN80	325	210	700	KITTC-VP5504-MB-VGDDN65-80	
	VGD40.100	GTCP-DN100-630/710	GT-S2-VGD40-DN100-BLU/MULTI	Filter DN100	190	330	700	KITTC-VDK200	
	VGD40.125	GTCP-DN100-630/710 + GTCP-REDUCERDN125TODN100	GT-S2-VGD40-DN125-BLU/MULTI	Filter DN125	-	150	700		

- HOW TO CALCULATE THE OVERALL DIMENSIONS OF BURNER COMPLETE WITH THE MATCHING GAS TRAIN

In order to calculate the overall dimensions of the burner complete with gas train, you have to consider value "N" and "V" indicated in the burner leaflet and the dimension of the matching gas train chosen, according to the inlet gas pressure available in the gas train leaflet.

- КАК РАССЧИТАТЬ ОБЩИЕ ГАБАРИТНЫЕ РАЗМЕПЫ ГОРЕЛКИ ВМЕСТЕ С ГАЗОВОЙ РАМПОЙ

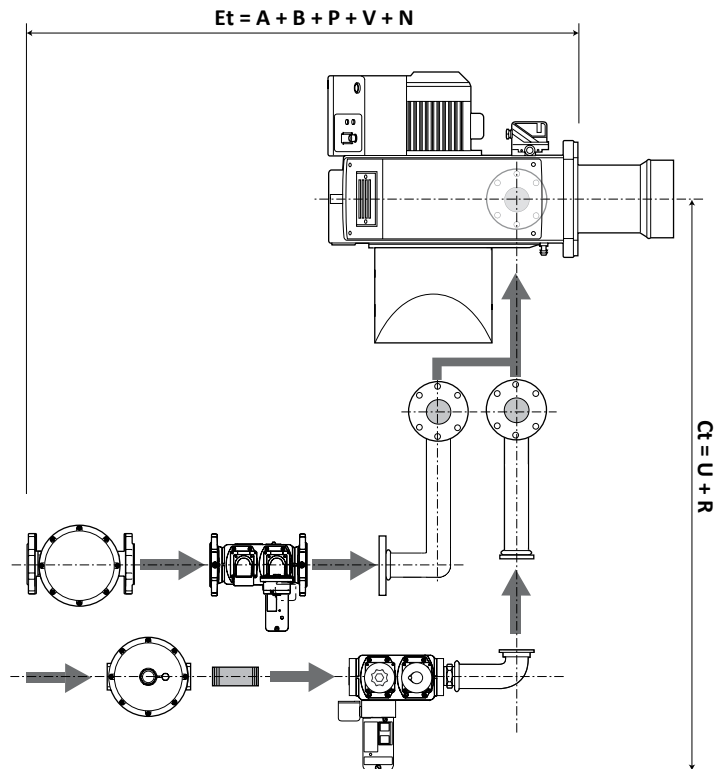
Для расчета общих габаритных размеров горелки вместе с газовой рампой возьмите размеры "N" и "V", указанные в документации на горелку, и размеры соответствующей газовой рампы, приведенные в таблице сочетаний горелок и рампы, содержащейся в каталоге газовых рампы.

- COMMENT CALCULER LES DIMENSIONS DES BRULEURS AVEC LES RAMPES DE GAZ

Pour calculer les dimensions du brûleur avec la rampe gaz, il faut considerer les valeurs "N" et "V" indiquées sur le catalogue du brûleur et les dimensions de la rampe gaz choisie en accord avec la pression disponible qui est possible de trouver sur le catalogue des rampes gaz.

- COMO CALCULAR LAS DIMENSIONES TOTALES DEL QUEMADOR Y LA RAMPA DE GAS CORRESPONDIENTES

Para calcular las dimensiones totales del quemador con el circuito del gas, se necesita tener en cuenta los valores "N" y "V" que se indican en el libro de instrucciones del quemador y las dimensiones del correspondiente circuito de gas elegido en base a la tabla de presiones disponible en el libro de instrucciones del circuito de gas.



KIT AND ACCESSORIES | КОМПЛЕКТЫ И ПРИНАДЛЕЖНОСТИ | KITS ET ACCESSOIRES | KIT Y ACCESORIOS

- Gas governor/filter
- Стабилизатор давления/Фильтр
- Régulateur de pression/filtre
- Regulador de presión/filtro

FGDR - FILTER
Compulsory EN676



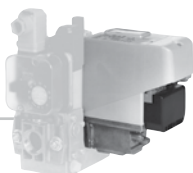
- Max pressure switch
- Реле макс. давления
- Pressostat maxi
- Presostato de máxima presión

KITPRES50
KITPRES150



- Tightness control
- Устройство контроля герметичности
- Contrôle d'étanchéité
- Control de estanqueidad

KITTC- Model
Compulsory over 1200 kW



- Modulation Kit
- PID - Регулятор
- Kit de modulation
- Kit de modulación

KITMD-RWF40
PROBE-...

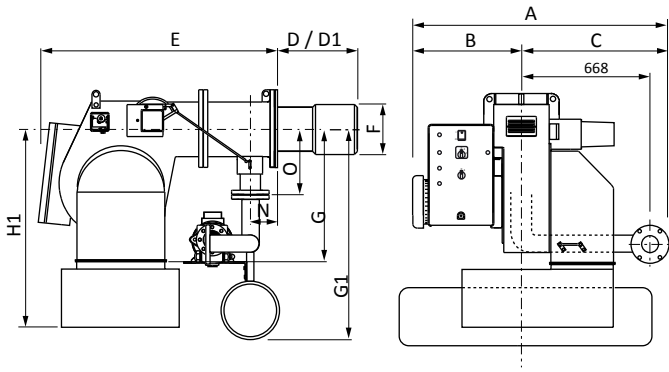


- LPG/GN Transformation
- Переделка под сжиженный пропан
- Transformation LPG/GN
- Transformación a GPL/GN

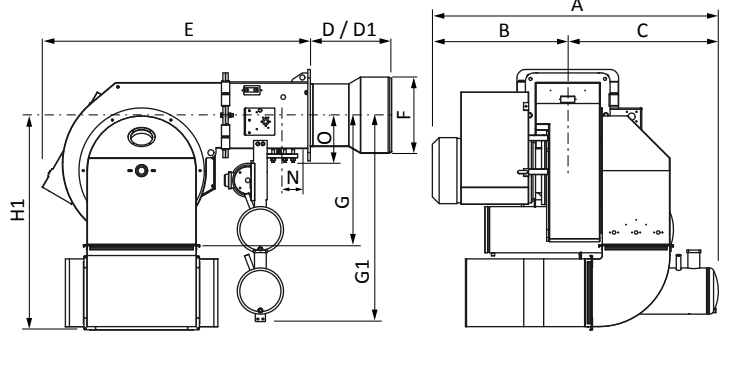
KITLPG-MAXGAS...
KITLPG-BLU...



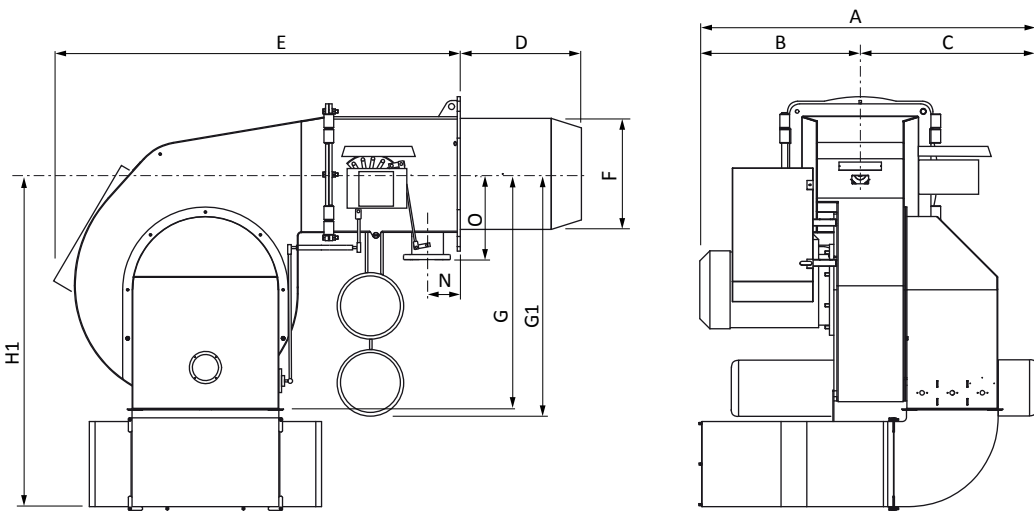
MULTIFLAM 200.1 - 600.1



MULTIFLAM 700.1 - 1200.1



MULTIFLAM 1500.1 - 1800.1



	A	B	C	D	D1	E	F	G	G1	H1	N	O	I	L	M
MULTIFLAM 200.1	915	335	580	290	490	1150	270	420	600	680	125	250	315	315	M16
MULTIFLAM 300.1	1288	610	678	330	530	1130	290	471	750	746	195	250	315	315	M16
MULTIFLAM 400.1	1288	610	678	345	545	1130	320	471	750	746	195	250	315	315	M16
MULTIFLAM 500.1	1358	680	678	354	554	1230	320	570	775	965	195	250	330	330	M16
MULTIFLAM 600.1	1358	680	678	354	554	1230	320	570	775	965	195	250	330	330	M16
MULTIFLAM 700.1	1370	740	630	470	-	1640	420	775	850	1270	195	232	460	460	M20
MULTIFLAM 800.1	1370	740	630	470	-	1640	420	775	850	1270	195	232	460	460	M20
MULTIFLAM 1000.1	1500	740	760	470	-	1640	420	775	850	1270	195	232	460	460	M20
MULTIFLAM 1200.1	1700	800	900	470	-	1640	450	775	1200	1270	195	232	460	460	M20
MULTIFLAM 1500.1	1700	800	900	590	-	1910	550	1170	1220	1670	210	320	620	620	M20
MULTIFLAM 1800.1	1770	870	900	590	-	1910	550	1170	1220	1670	210	320	620	620	M20

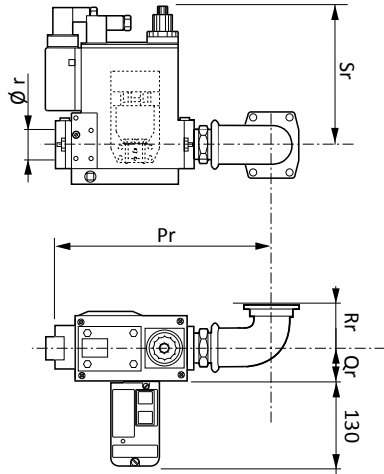
- Dimensions in mm
D: short head
D1: long head
*: optional silencer

- Размеры в мм
D: короткая огневая головка
D1: длинная огневая головка
*: шумоглушитель в комплект поставки не включен

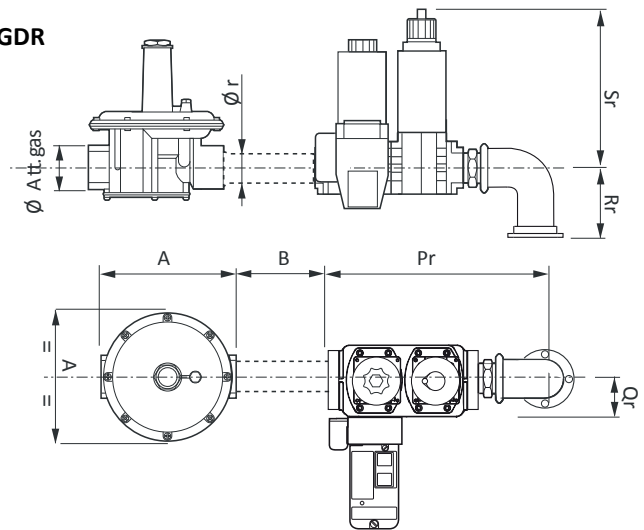
- Dimensions en mm
D: tête courte
D1: tête longue
*: silencieux en option

- Dimensiones in mm
D: cabeza corta
D1: cabeza larga
*: silenciador opcional

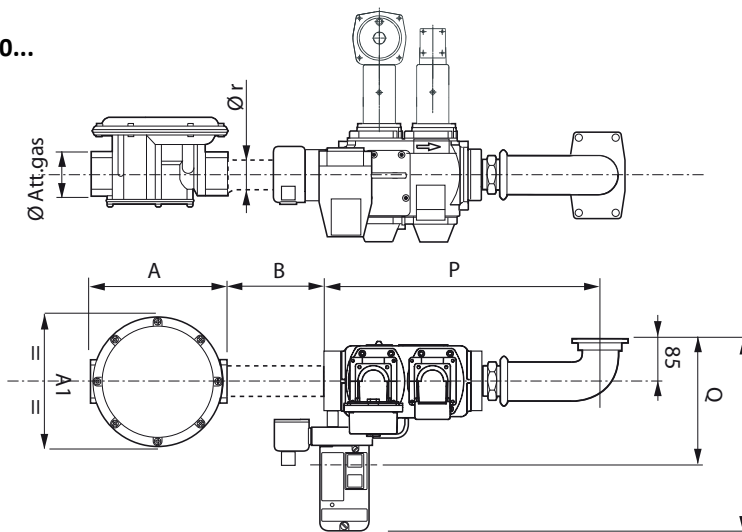
MultiBloc



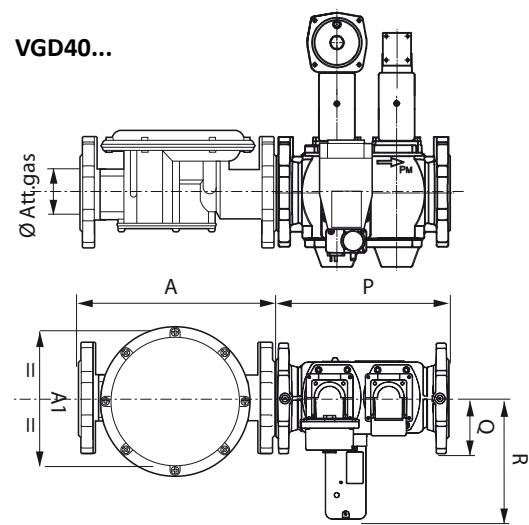
VCS + FGDR



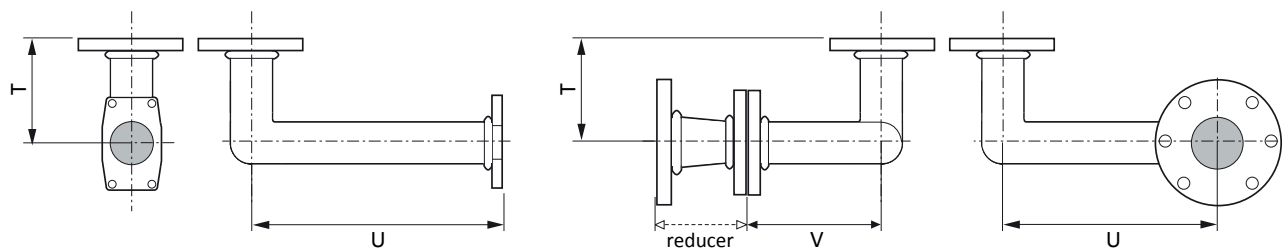
VGD20...



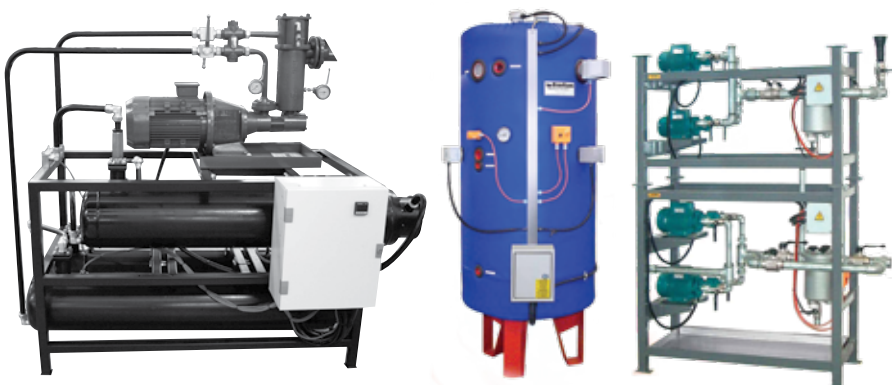
VGD40...



GTCP



PRE-HEATER UNIT/ACCESSORIES | УЗЕЛ ПОДОГРЕВА/ПРИНАДЛЕЖНОСТИ
UNITE DE PRE-CHAUFFAGE/ACCESSOIRES | PRE-CALENTADOR/ACCESORIOS



- Pre-heater unit, service tank, pump units can be delivered on request with different configurations on a separate skid
- Узел подогрева, расходный бак и насосные группы могут поставляться по запросу в различных конфигурациях на отдельной раме
- L'unité de pré-chauffage, le réservoir de service, groupe moto-pompe peuvent être livrés sur demande avec des configurations différentes sur une palette séparée
- Pre-calentador, tanque de servicio, se puede suministrar unidades de bombeo a solicitud con distintas configuraciones en un arreglo separado

OVERALL DIMENSIONS | ПАРАМЕТРЫ | DIMENSIONS | DIMENSIONES

	GT	GTCP Dimension			GT Dimension				Gas governor & filter / Filter	FGDR - Filter		
		T	U	V	Pr	Qr	Rr	Ø r		A	A1	B
MULTIFLAM 200.1	VCS-240	85	400	-	335	167	327	1"1/2	FGDR-RP40	185	185	>100
	VCS-240	85	400	-	335	167	327	1"1/2	FGDR-RP50	260	260	>100
	VCS-350	85	400	-	372	180	335	2"	FGDR-RP50	260	260	>100
	MBDL415	85	400	-	410	145	275	1"1/2	included	-	-	-
	MBDL420	85	400	-	420	145	275	2"	включены	-	-	-
	VGD20.503	85	400	-	450	185	315	2"	Filter 2"	230	148	>100
	VGD40.065	104	560	104	290	97	211	DN65	Filter DN65	290	212	>100
	VGD40.080	125	560	125	310	102	218	DN80	Filter DN80	320	240	>100
MULTIFLAM 300.1	VCS-350	85	588	-	372	180	335	2"	FGDR-RP50	260	260	>100
	VGD20.503	85	588	-	450	185	315	2"	Filter 2"	230	148	>100
	VGD40.065	104	560	104	290	97	211	DN65	Filter DN65	290	212	>100
	VGD40.080	125	560	125	310	102	218	DN80	Filter DN80	320	240	>100
	VGD40.100	125	560	255	350	113,5	229	DN100	Filter DN100	380	280	>100
MULTIFLAM 400.1	VCS-350	85	588	-	372	180	335	2"	FGDR-RP50	260	260	>100
	VGD20.503	85	588	-	450	185	315	2"	Filter 2"	230	148	>100
	VGD40.065	104	560	104	290	97	211	DN65	Filter DN65	290	212	>100
	VGD40.080	125	560	125	310	102	218	DN80	Filter DN80	320	240	>100
	VGD40.100	125	560	255	350	113,5	229	DN100	Filter DN100	380	280	>100
MULTIFLAM 500.1	VGD20.503	85	588	-	450	185	315	2"	Filter 2"	260	260	>100
	VGD40.065	125	668	125	290	97	211	DN65	Filter DN65	230	148	>100
	VGD40.080	125	668	125	310	102	218	DN80	Filter DN80	290	212	>100
	VGD40.100	125	560	255	350	113,5	229	DN100	Filter DN100	320	240	>100
	VGD40.125	125	718	164	400	127,5	243	DN125	Filter DN125	380	280	>100
MULTIFLAM 600.1	VGD20.503	85	588	-	450	185	315	2"	Filter 2"	260	260	>100
	VGD40.065	125	668	125	290	97	211	DN65	Filter DN65	230	148	>100
	VGD40.080	125	668	125	310	102	218	DN80	Filter DN80	290	212	>100
	VGD40.100	125	560	255	350	113,5	229	DN100	Filter DN100	320	240	>100
	VGD40.125	125	718	164	400	127,5	243	DN125	Filter DN125	380	280	>100
MULTIFLAM 700.1	VGD40.065	202	820	108	290	97	211	DN65	Filter DN65	230	148	>100
	VGD40.080	221	820	129	310	102	218	DN80	Filter DN80	290	212	>100
	VGD40.100	165	820	165	350	113,5	229	DN100	Filter DN100	320	240	>100
	VGD40.125	165	820	441	400	127,5	243	DN125	Filter DN125	380	280	>100
MULTIFLAM 800.1	VGD40.065	202	820	108	290	97	211	DN65	Filter DN65	230	148	>100
	VGD40.080	221	820	129	310	102	218	DN80	Filter DN80	290	212	>100
	VGD40.100	165	820	165	350	113,5	229	DN100	Filter DN100	320	240	>100
	VGD40.125	165	820	441	400	127,5	243	DN125	Filter DN125	380	280	>100
MULTIFLAM 1000.1	VGD40.065	202	820	108	290	97	211	DN65	Filter DN65	230	148	>100
	VGD40.080	221	820	129	310	102	218	DN80	Filter DN80	290	212	>100
	VGD40.100	165	820	165	350	113,5	229	DN100	Filter DN100	320	240	>100
	VGD40.125	165	820	441	400	127,5	243	DN125	Filter DN125	380	280	>100
MULTIFLAM 1200.1	VGD40.080	221	820	129	310	102	218	DN80	Filter DN80	290	212	>100
	VGD40.100	165	820	165	350	113,5	229	DN100	Filter DN100	320	240	>100
	VGD40.125	165	820	441	400	127,5	243	DN125	Filter DN125	380	280	>100
MULTIFLAM 1500.1	VGD40.080	221	820	129	310	102	218	DN80	Filter DN80	290	212	>100
	VGD40.100	165	820	165	350	113,5	229	DN100	Filter DN100	320	240	>100
	VGD40.125	165	820	441	400	127,5	243	DN125	Filter DN125	380	280	>100
MULTIFLAM 1800.1	VGD40.080	221	820	129	310	102	218	DN80	Filter DN80	290	212	>100
	VGD40.100	165	820	165	350	113,5	229	DN100	Filter DN100	320	240	>100
	VGD40.125	165	820	441	400	127,5	243	DN125	Filter DN125	380	280	>100

Ecoflam

ECOFLAM Bruciatori S.p.A.

Via Roma, 64 - 31023 Resana (TV) - Italy

Tel. +39 0423 719500

Fax +39 0423 719580

<http://www.ecoflam-burners.com>

e-mail: export@ecoflam-burners.com

Società soggetta alla direzione e al coordinamento di Ariston Thermo S.p.A.

Via A. Merloni, 45 - 60044 Fabriano (AN) - CF 01026940427

Version 1.5

Date: 31/07/2013

- Ecoflam Bruciatori S.p.A. reserves the right to make any adjustments, without prior notice, which is considered necessary or useful to its products, without affecting their main features
- "Ecoflam Bruciatori S.p.A." оставляет за собой право вносить в конструкцию оборудования любые необходимые изменения без особого предупреждения
- La maison Ecoflam Bruciatori S.p.A. se réserve le droit d'apporter les modifications qu'elle jugera nécessaires ou utiles à ses produits sans pour autant nuire à leurs caractéristiques principales
- Ecoflam Bruciatori S.p.A. se reserva el derecho a introducir en sus productos todas las modificaciones que considere necesarias o utiles, sin perjudicar sus características

ТЕТАН Инженерные Системы Партнер Ecoflam в Украине

ул. Здолбуновская 7-Д, г. Киев, Украина
тел./факс: +380 (44) 362 33 00
email: info@tetan.ua

tetan.ua

