



Logamatic

MC10

Для спеціалізованого
підприємства

Будь ласка, уважно
прочитайте перед
монтажем.

Зміст

1	Пояснення символів з техніки безпеки . . .	3
1.1	Пояснення символів	3
1.2	Вказівки щодо техніки безпеки	3

2	Дані про виріб	4
2.1	Опис виробу	4
2.2	Сертифікат відповідності ЄС	4
2.3	Правила використання	4
2.4	Очищення регулювального приладу . .	4

3	Встановлення	5
3.1	Монтаж регулювального приладу та введення його в експлуатацію	5
3.1.1	Монтаж регулювального приладу на опалювальному котлі	5
3.1.2	З'єднати електричні контакти	6
3.1.3	Вставити функціональний модуль	7
3.1.4	Монтаж верхньої кришки та введення регулювального приладу у експлуатацію	7
3.1.5	Настройка нахилу базового контролера	7
3.2	Демонтаж регулювального приладу . .	8
3.2.1	Зняття верхньої кришки	8
3.2.2	Демонтаж базового контролера	8
3.2.3	Зняття функціонального модуля	8
3.2.4	Зняття регулювального приладу з опалювального котла	8

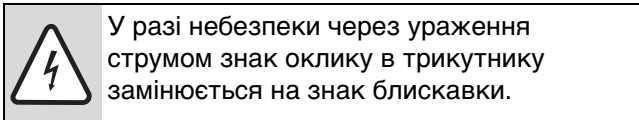
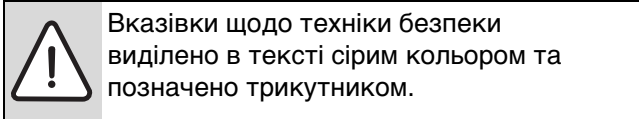
4	Заміна запобіжника	9
----------	-------------------------------------	----------

5	Захист навколишнього середовища/ утилізація	10
----------	--	-----------

1 Пояснення символів з техніки безпеки

1.1 Пояснення символів

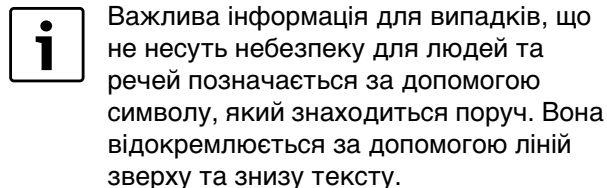
Вказівки щодо техніки безпеки



Сигнальні слова на початку вказівки щодо техніки безпеки позначають вид та ступінь тяжкості наслідків, якщо заходи для відвернення небезпеки не виконуються.

- **УВАГА** означає, що можуть виникнути матеріальні збитки.
- **ОБЕРЕЖНО** означає що може виникнути ймовірність людських травм середнього ступеню.
- **ПОПЕРЕДЖЕННЯ** означає що може виникнути ймовірність тяжких людських травм.
- **НЕБЕЗПЕКА** означає що може виникнути ймовірність травм, що загрожують життю людини.

Важлива інформація



Інші символи

Символ	Значення
▶	Крок дії
→	Посилання на інше місце в документі або інші документи
•	Список/Запис у реєстрі
–	Список/Запис у реєстрі (2 рівень)

Табл. 1

1.2 Вказівки щодо техніки безпеки

Установка та введення в експлуатацію

- ▶ Зберігайте цей посібник з монтажу для забезпечення безперебійної роботи функцій.
- ▶ Прочитайте наступні вказівки щодо техніки безпеки і правила користування та дотримуйтеся їх.
- ▶ Установку та введення в експлуатацію мають здійснювати тільки кваліфіковані монтери.

Застосування

- ▶ Використовувати прилад згідно приписів та у поєднанні зі спорудженою системою регулювання.
- ▶ Під час установки та експлуатації слід дотримуватися приписів і стандартів, що діють в країні користувача.
- ▶ Використовувати лише оригінальні запчастини.

Існує загроза життю через ураження електричним струмом

- ▶ Слідкуйте за тим, щоб всі роботи з електричним обладнанням виконувались тільки авторизованими спеціалістами.
- ▶ Дотримуйтеся схеми підключення!
- ▶ Перед роботами з електричними приладами вимкніть напругу на всіх полюсах и захистіть їх від ненавмисного повторного ввімкнення.
- ▶ Визначити відсутність напруги.
- ▶ Не встановлюйте прилад у вологих приміщеннях.

Загроза опіку гарячою водою

- ▶ Слідкуйте за тим, щоб для обмеження температури колонки максимум 50 °C, був установлений термостатичний регульований змішувач.

Пошкодження обладнання через мороз

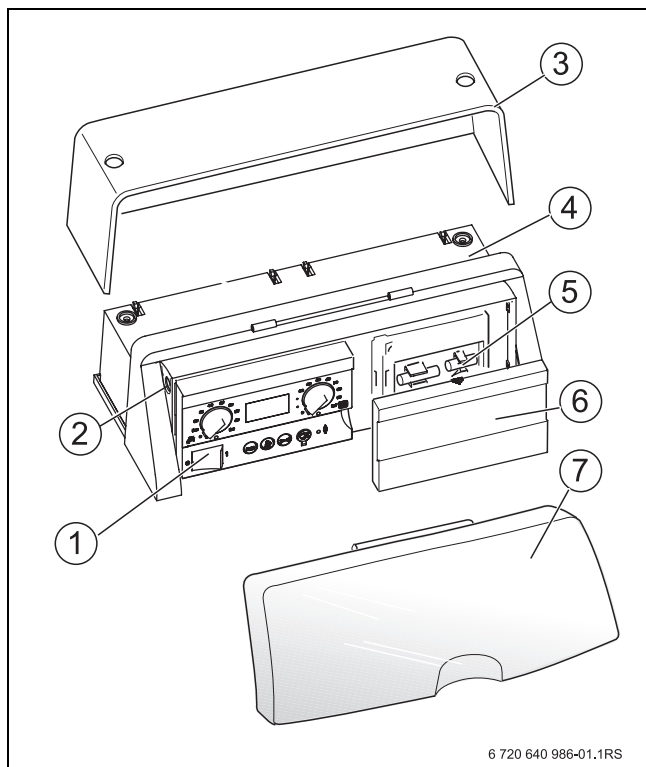
Якщо опалювальна установка не експлуатується або заблокована через неполадку, при морозі вона може вийти з ладу:

- ▶ Тримайте опалювальну установку постійно ввімкненою.
- ▶ Активуйте захист від морозу.
- ▶ У разі виникнення неполадок їх слід негайно усунути.

2 Дані про виріб

2.1 Опис виробу

Регульовальний прилад MC10 надає можливість застосування основних функцій опалювальних установок за допомогою системи енергетичного контролю (EMS)¹⁾ безпосередньо на опалювальному котлі.



Мал. 1 Регульовальний прилад MC10

- 1 Базовий контролер BC10
- 2 Запобіжник для опалювальної установки
- 3 Верхня кришка
- 4 Регульовальний прилад MC10 з двома гніздами для функціональних модулів
- 5 Запасні запобіжники
- 6 Пластина (або додатково пристрій керування)
- 7 Прозора кришка

2.2 Сертифікат відповідності ЄС

Цей продукт своїми конструкцією та експлуатаційними властивостями відповідає європейським нормам та додатковим національним вимогам. Відповідність підтверджено маркуванням CE. Документи відповідності стандартам Ви можете знайти за адресою www.buderus.de/konfo або отримати в офіційному представництві Buderus.

2.3 Правила використання

Регульовальний прилад MC10 можна використовувати виключно для обслуговування та регулювання опалювальних установок Buderus.

- ▶ Використовувати прилад згідно приписів та у поєднанні зі спорудженою системою регулювання.
- ▶ Під час установки та експлуатації слід дотримуватися приписів і стандартів, що діють в країні користувача.

2.4 Очищення регульовального приладу

Регульовальний прилад має міцний пластмасовий корпус.

- ▶ Чистити корпус регульовального приладу дозволяється лише за допомогою вологої ганчірки та м'яким миючим засобом.

1) Система енергетичного контролю (EMS) керує та здійснює контроль над опалювальною установкою

3 Встановлення

3.1 Монтаж регулювального приладу та введення його в експлуатацію



Монтажні та сервісні роботи проводяться виключно спеціалізованою фірмою з опалення.

- ▶ Знеструміть опалювальну установку.



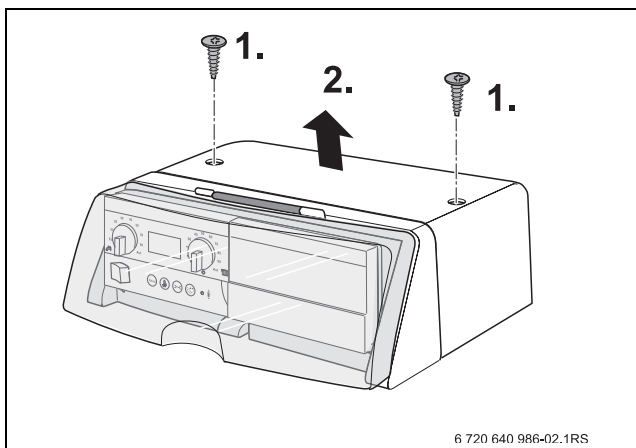
НЕБЕЗПЕКА: Існує загроза життю через ураження електричним струмом!

- ▶ Забезпечте захист від ненавмисного повторного ввімкнення.

- ▶ У разі використання газу як палива: закрити запірний газовий кран.

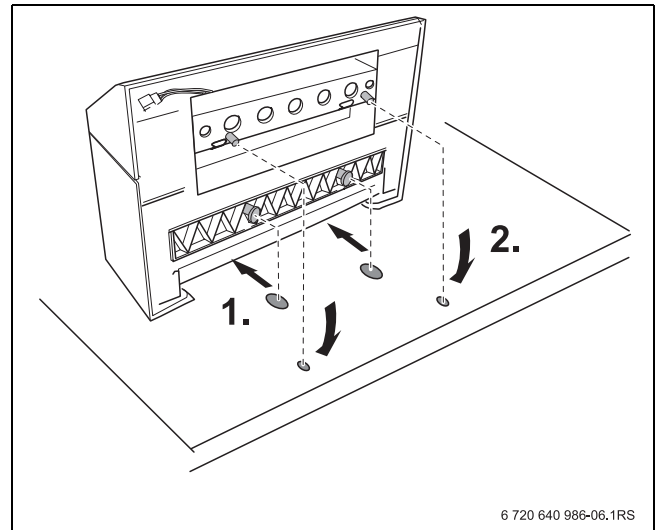
3.1.1 Монтаж регулювального приладу на опалювальному котлі

1. Викрутити гвинти на верхній кришці регулювального приладу MC10.
2. Підняти верхню кришку.



Мал. 2 Зняття верхньої кришки

1. Вставити передні гачки на нижню сторону регулювального приладу у передбачені пази та потягнути регулювальний прилад вперед.
2. Натиснути на регулювальний прилад позаду вниз, доки він не зафіксується на опалювальному котлі.



6 720 640 986-06.1RS

Мал. 3 Монтаж регулювального приладу на опалювальному котлі (Вигляд: зворотний бік опалювального котла)

3.1.2 З'єднати електричні контакти



НЕБЕЗПЕКА: Існує загроза життю через ураження електричним струмом!

- Слідкуйте за тим, щоб всі роботи з електричним обладнанням виконувались тільки авторизованими спеціалістами.

Захисні клеми низької напруги												Клеми 230 В																
BUS SAFe	EMS		RC		EV		FW		FA		WA		PZB		13	14	DWW			N	L	N	L	N	17	18	N	L
	1	2	1	2	1	2	1	2	1	2	1	2	61	63			73	74	75									

Табл. 2 З'єднувальні клеми

	Клема	Функція
Захисні клеми низької напруги	BUS SAFe	BUS-проводка топкового автомату SAFe
	EMS	Шинна проводка EMS
	RC	Контрольний пристрій для приміщення/елемент керування (наприклад, RC3x)
	EV	Зовнішнє блокування нагрівального приладу EMS
	FW	Датчик температури гарячої води
	FA	Зовнішній температурний датчик
	WA	Запит тепла (зовнішній)
Клеми 230 В	PZB	Бустерний насос ¹⁾
	PH-HK1	Насос системи опалення (Контур опалення 1) ¹⁾
	PZ	Циркуляційний насос
	DWW	3-ходовий клапан для завантаження буферного бойлера ¹⁾
	PS	Насос бойлера ¹⁾
	Netz Module (Модулі мережі)	Функціональні модулі підключення до мережі
	Netz (Мережа)	Підключення до мережі Logamatic MC10
	SI-Geräte (SI-прилади)	Запобіжний шлейф для підключення зовнішніх приладів, наприклад, реле тиску газу. У разі зовнішнього повідомлення про помилку топковий автомат вимикається.
	Netz SAFe (Мережа SAFe)	Підключення до мережі топкового автомату

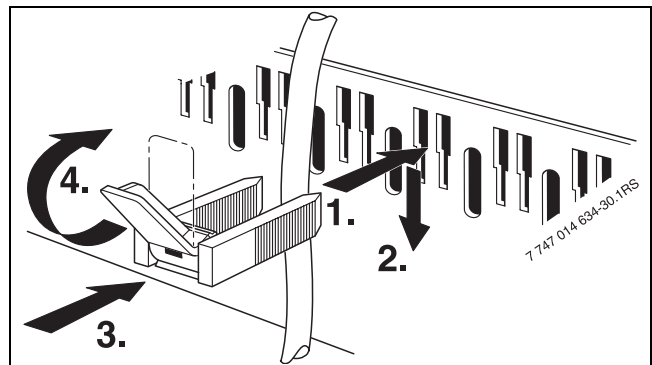
Табл. 3 Підключення на регульовальному приладі (клемна накладка)

1) Може підключатися як насос для завантаження бойлера (PS) та насос системи опалення (PH-HK1), так і 3-ходовий клапан (DWW) та бустерний насос (PZB).

- Штекерні з'єднання проводяться згідно з написом на клемній накладці.
- Електричні з'єднання проводяться згідно зі схемою електричних з'єднань на штекерних з'єднаннях.

Зафіксуйте усі дроти за допомогою фіксаторів (входять до комплекту регульовального приладу).

1. Установіть Зверху у пази рами фіксатор із прокладеною проводкою.
2. Підсунути фіксатор.
3. Протидія.
4. Підняти важіль вгору.

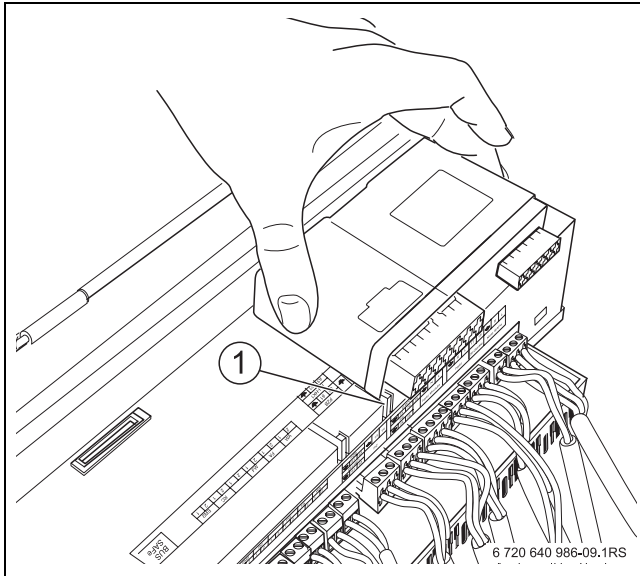


Мал. 4 Проведення кабелю та навантаження розтягування

3.1.3 Вставити функціональний модуль

Регульований прилад має два гнізда для функціональних модулів. Для кожного наступного модуля Вам буде потрібний додатковий корпус (приладдя не входить у комплект постачання).

- ▶ Увести стопорний гачок функціонального модуля в накладку [1] на регульовальному приладі.

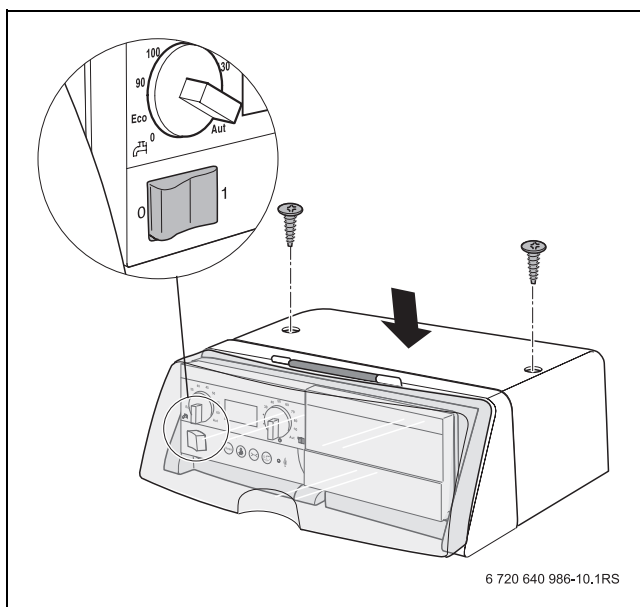


Мал. 5 Вставити функціональний модуль

- ▶ Натиснути вниз на передній бік модуля.

3.1.4 Монтаж верхньої кришки та введення регульовального приладу у експлуатацію

- ▶ Установити верхню кришку на регульований прилад у направляючі шини знизу.
- ▶ Закрутити два гвинти на корпусі.
- ▶ Встановити перемикач режимів регульовального приладу у положення «1» (увімк.).

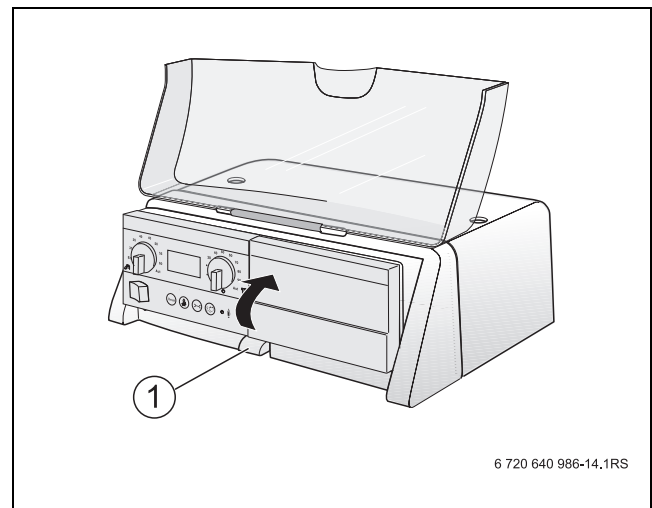


Мал. 6 Монтаж кришки

3.1.5 Налаштування нахилу базового контролера

У нормальному положенні базовий контролер встановлюється вертикально. Якщо у нормальному положенні відображені дані погано зчитуються, Ви можете відхилити назад базисний контролер на 30°.

- ▶ Стопорний гачок [1] натиснути вниз.
- ▶ Повернути базовий контролер та зафіксувати у бажаному положенні.



Мал. 7 Налаштування нахилу

- 1 Стопирний гачок

3.2 Демонтаж регулювального приладу

- ▶ Знеструміть опалювальну установку.

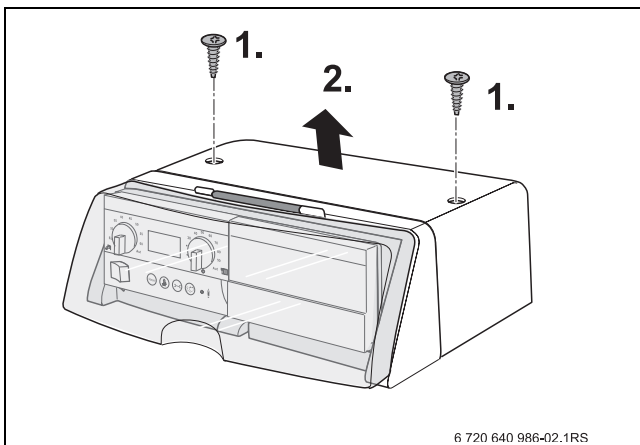


НЕБЕЗПЕКА: Існує загроза життю через ураження електричним струмом!
▶ Забезпечте захист від ненавмисного повторного ввімкнення.

- ▶ У разі використання газу як палива: запірний газовий кран.

3.2.1 Зняття верхньої кришки

1. Викрутити гвинти на верхній кришці регулювального приладу MC10.
2. Підняти верхню кришку.

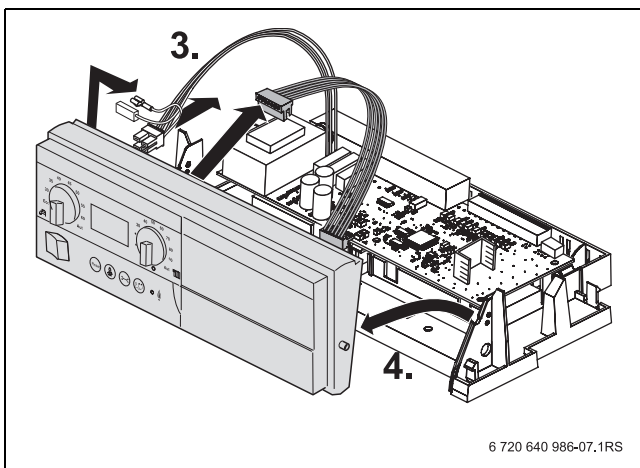


6 720 640 986-02.1RS

Мал. 8 Зняття верхньої кришки

3.2.2 Демонтаж базового контролера

3. Роз'єднати електричні з'єднання регулювального приладу.
4. Базовий контролер регулювального приладу.

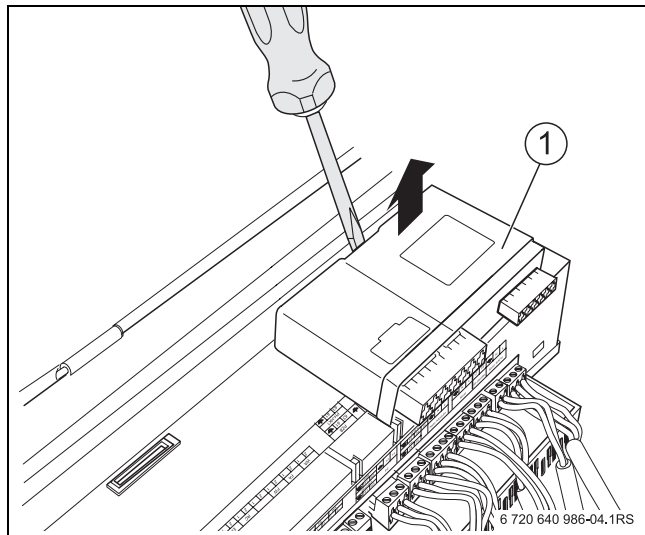


6 720 640 986-07.1RS

Мал. 9 Демонтаж базового контролера

3.2.3 Зняття функціонального модуля

- ▶ Витягнути штекерне з'єднання функціонального модуля [1] з регулювального приладу.
- ▶ За допомогою викрутки вивільнити модуль зі стопорного гачка.
- ▶ Витягнути передню сторону модуля вгору у напрямку стрілки та зняти функціональний модуль.



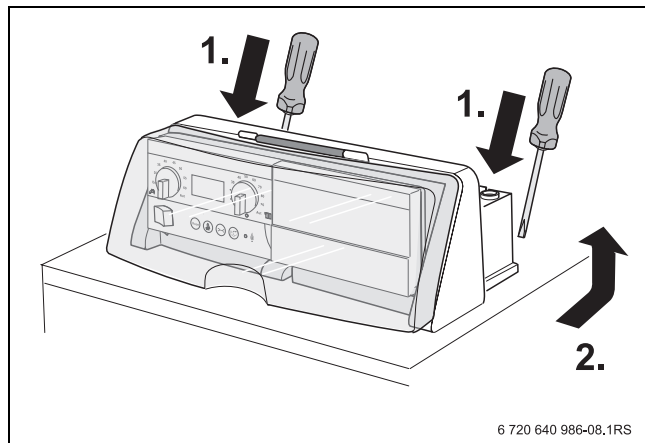
6 720 640 986-04.1RS

Мал. 10 Зняття функціонального модуля

3.2.4 Зняття регулювального приладу з опалювального котла

Під час заміни окремих складових регулювальний прилад можна часто залишати на опалювальному котлі. Однак, якщо його все ж необхідно зняти, треба:

- ▶ Відокремити електричні підключення.
- ▶ Роз'єднати електричні штекерні з'єднання регулювального приладу.
- ▶ Розімкнути стопорні гачки за допомогою викрутки.
- ▶ Підняти задню частину регулювального приладу вгору та зняти з опалювального котла.



6 720 640 986-08.1RS

Мал. 11 Зняття регулювального приладу з опалювального котла

4 Заміна запобіжника



НЕБЕЗПЕКА: Існує загроза життю через ураження електричним струмом!

- ▶ Слідкуйте за тим, щоб всі роботи з електричним обладнанням виконувались тільки авторизованими спеціалістами.
- ▶ Перед відкриванням регульовального приладу знеструмте опалювальну установку.
- ▶ Забезпечте захист від ненавмисного повторного ввімкнення.

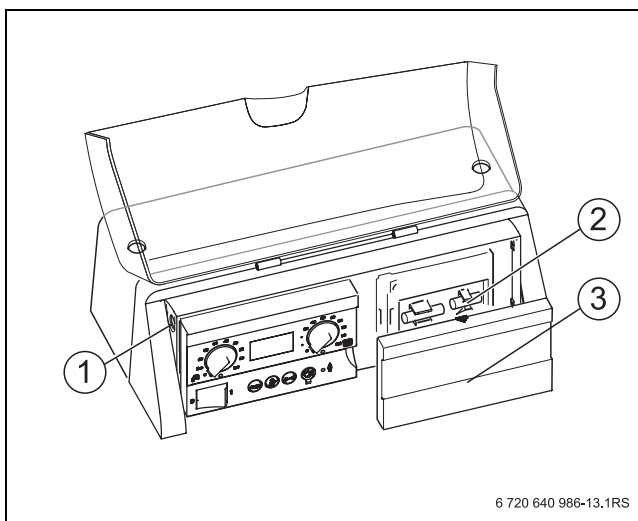
За пластиною [3] (або пристроєм керування) знаходиться кріплення із запасним запобіжником [2].

- ▶ Відкрити прозору кришку регульовального приладу.
- ▶ Зняти пластину [3] або пристрій керування.
- ▶ За допомогою викрутки зняти кришку [1].
- ▶ Витягнути кришку разом із несправним запобіжником.
- ▶ Витягнути запасний запобіжник [2] із кріплення.



Якомога швидше замініть вибраний запасний запобіжник.

- ▶ Встановити кришку разом із запасним запобіжником.
- ▶ Знову прикрутити кришку.
- ▶ Знову вставити пластину або пристрій керування.



6 720 640 986-13.1RS

Мал. 12 Замінити запобіжник для опалювальної установки

- 1 Кришка та запобіжник
- 2 Запасний запобіжник
- 3 Пластина (або пристрій керування)

5 Захист навколишнього середовища/утилізація

Захист навколишнього середовища є основою виробництва групи Bosch.

Якість продукції, економічність та захист навколишнього середовища є для нас рівнозначними цілями. Закони та постанови про захист навколишнього середовища виконуються дуже чітко. Для захисту навколишнього середовища ми використовуємо найкращі з точки зору промисловості матеріали та технології.

Пакування

Під час пакування ми відповідно до особливостей місцевості беремо участь у систему використання, яка забезпечує повторне використання. Усі пакувальні матеріали, що використовуються, екологічно безпечні та придатні для подальшого використання.

Старий прилад

Старі прилади містять матеріали, які можуть бути знову використані.

Групи елементів легко відділяються та пластикові матеріали позначено. Таким чином можна сортувати блоки і піддавати їх повторному використанню чи утилізації відходів.

**Офіційний партнер Будерус Україна
з продажу, монтажу, сервісу
TETAN Інженерні Системи**

вул. Здобунівська 7-А, м. Київ, Україна
тел./факс: +380 (44) 362 33 00
email: info@tetan.ua

tetan.ua



Роберт Бош Лтд.
Відділення Будерус
вул. Крайня, 1
02660, Київ - 660, Україна
info@buderus.ua
www.buderus.ua

Buderus