

[Воздух]

[Вода]

[Земля]

[Buderus]

Отопительный котел
на твердом топливе
Номинальная
мощность: 15 – 70 кВт

Elektromet



Универсальные многотопливные экологические котлы
на твердом топливе Elektromet с широким диапазоном
мощности 15-70 кВт.

Тепло – это наша стихия

Buderus

Стальные котлы, работающие на угле и древесине

Универсальность в применении

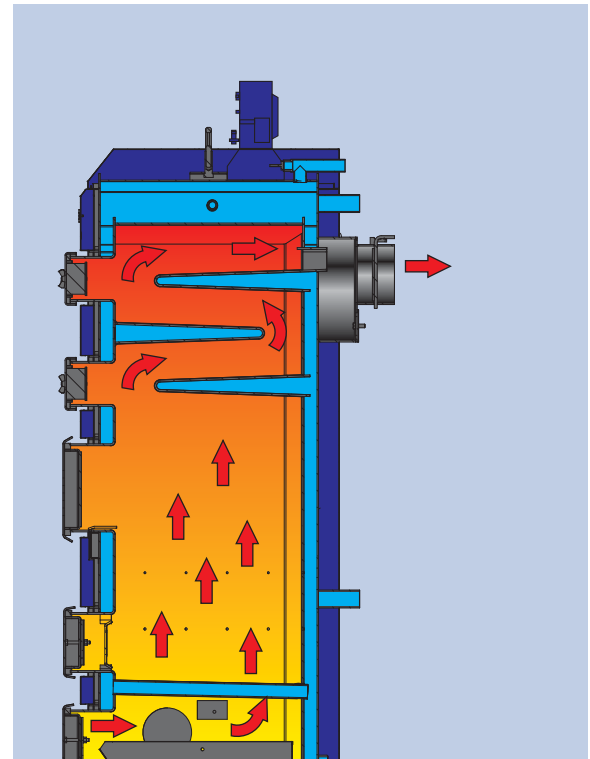
Котлы Elektromet с водоохлаждаемой колосниковой решеткой предназначены для работы в системах водяного отопления и горячего водоснабжения в комбинации с бойлером горячей воды в одно- и многоквартирных домах, небольших отелях, оздоровительных центрах. Котлы оснащены вентилятором наддува и микропроцессорным контроллером. Выпускаются в восьми типоразмерах с номинальной мощностью 15-70 кВт.

Основным видом топлива является каменный уголь типа фракций – «орех». Также допускается использовать брикеты каменного или бурого угля, натуральной необработанной древесины.

Продуманная конструкция и управление для удобства пользования

Большой объем загрузочной камеры обеспечивает длительное горение топлива и значительно сокращает время между загрузками. С фронтальной стороны котел оснащен тремя дверцами для удобства доступа к камере сгорания при загрузке топлива, розжиге, чистке и удалении золы из зольной камеры. В верхней части котла размещены ревизионные люки для осмотра и чистки котла. Дополнительным шагом к продлению срока службы котла является верхнее размещение дутьевых вентиляторов.

Система управления REG-06 гарантирует эффективное использование топлива и максимальный комфорт для пользователя, управляя дутьевым вентилятором и насосами контура отопления и горячего водоснабжения.



Преимущества Elektromet KWRW:

- Высокая экологичность благодаря низкому уровню выбросов вредных веществ
- Длительный процесс горения
- Вместимая загрузочная камера
- Высокое качество регулирования и безопасности
- Экономичная эксплуатация
- Простота и быстрота в обслуживании и эксплуатации

Типоразмер котла, ECO KWRW	15	20	25	30	40	50	60	70
Габариты, ВхШхГ мм	1285 485 810	1285 485 890	1330 510 940	1430 550 990	1890 555 890	1930 590 1040	2020 700 1050	2120 700 1140
Диапазон мощности*, кВт	4-15	6-20	8-25	10-30	10-40	15-50	25-60	30-70
КПД, %	80							
Вместимость загрузочной камеры*, кг	27	35	48	65	97	135	187	216
Объем воды, дм ³	45	55	70	95	123	163	210	280
Максимально допустимое рабочее давление в котле, МПа	0,25							
Макс/мин рабочая температура*, °С	85/60							
Наружный диаметр дымоотводящего патрубка, мм	160	160	160	160	160	194	194	194
Вес котла (без воды), кг	200	235	270	310	375	455	580	687

* - основное топливо

Будерус-Украина

Киев, 02660, ул. Крайняя, 1, тел.: (044) 390-71-93, факс: (044) 390-71-94
 Львов, 79014, ул. Лычаковская, 255, тел.: (032) 251-40-95, факс: (032) 251-47-15
 Днепропетровск, 49022, ул. Малиновского, 98а, тел.: (056) 790-35-33, факс: (056) 790-35-34
 Одесса, 65085, Тираспольское шоссе, 19, тел.: (048) 780-47-74, факс: (048) 780-47-70
 e-mail: info@buderus.ua, www.buderus.ua
 Оставляем за собой право на технические изменения.

**Офіційний партнер Будерус Україна
з продажу, монтажу, сервісу
ТЕТАН Інженерні Системи**

вул. Здолбунівська 7-А, м. Київ, Україна
 тел./факс: +380 (44) 362 33 00
 email: info@tetan.ua

tetan.ua

