



6720814326-0.1TD

Інструкція з монтажу та технічного обслуговування **Logamax plus**

GB162-70 V2
GB162-85 V2
GB162-100 V2

6720814326 (2016/01) UA

Уважно прочитайте перед монтажем і техобслуговуванням.

Buderus

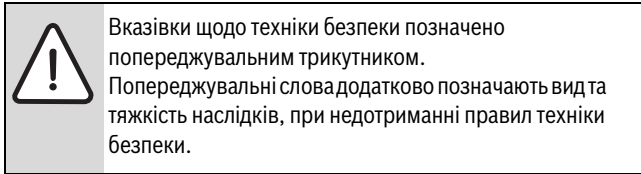
Зміст

1	Пояснення символів з техніки безпеки	3	6.8	Підключення датчика температури бойлера	18
1.1	Пояснення символів	3	6.9	Підключення 3-ходового клапана	18
1.2	Загальні вказівки щодо техніки безпеки	3	6.10	Підключення функціонального модуля (додаткове обладнання)	19
2	Інформація про виріб	4	6.11	Підключення насоса завантаження бака непрямого нагріву	19
2.1	Документація	4	6.12	Підключення циркуляційного насоса гарячої води	20
2.2	Сертифікат відповідності	4	6.13	Підключення насоса	20
2.3	Типи приладу	4	6.14	Монтаж мережевого штекера (якщо не встановлено попередньо)	20
2.4	Фірмова табличка	4	7	Обслуговування	21
2.5	Комплект поставки	4	7.1	Інформаційне меню	21
2.6	Налаштування на інший тип газу	4	7.2	Меню налаштувань	22
2.7	Додаткове обладнання	5	7.3	Режим "Сажотрус"	22
2.8	Зняття кожуха	5	7.4	Режим очистки	22
2.9	Функція захисту від замерзання	5	8	Введення в експлуатацію	22
2.10	Захист проти блокування насоса	5	8.1	Заповнення системи опалення	22
2.11	Габарити	5	8.2	Видаліть повітря з газопроводу	23
2.12	Огляд приладу	6	8.3	Перевірка системи для відпрацьованих газів	23
2.13	Схема з'єднань	7	8.4	Налаштування теплопродуктивності	23
2.14	Технічні дані	8	8.5	Встановлення максимальної температури котла	23
2.15	Характеристики виробу по енергоспоживанню	9	8.6	Встановлення групи під'єднання насоса	23
2.16	Параметри газу	9	8.7	Ввімкнення або вимкнення режиму приготування гарячої води	23
2.17	Гідравлічні опори	9	8.8	Встановлення температури гарячої води	23
2.18	Залишкова величина напору	10	8.9	Вимірювання тиску підключення газу	24
3	Приписи	10	8.10	Вимірювання співвідношення газ/повітря	25
4	Транспортування	11	8.11	Вимірювання CO/CO ₂	25
5	Монтаж	11	8.12	Вимірювання іонізаційного струму	26
5.1	Важливі вказівки	11	8.13	Перевірка герметичності	26
5.2	Властивості води	11	8.14	Перевірте експлуатаційні властивості газового настінного конденсаційного котла.	26
5.3	Розпакування газового настінного конденсаційного котла	11	8.15	Заклучні роботи	26
5.4	Перевірка типу газу	11	8.16	Інструктаж користувача	26
5.5	Монтаж газового настінного конденсаційного котла	11	8.17	Протокол введення в експлуатацію	27
5.6	Зняття ковпачків	12	9	Виведення з експлуатації	27
5.7	Підключення водо- та газопровідних вузлів	12	9.1	Стандартне виведення з експлуатації	27
5.8	Монтаж насосної групи (додаткове обладнання)	12	9.2	Виведення з експлуатації із запобіганням замерзанню	27
5.8.1	Монтаж газового крана	12	10	Захист довкілля	27
5.8.2	Монтаж насосної групи	13	11	Діагностика та техобслуговування	27
5.9	Підключення опалювальних труб (без насосної групи)	13	11.1	Важливі вказівки	28
5.9.1	Підключення газопровідних вузлів	13	11.2	Демонтаж пристрою подачі газу/повітря	28
5.9.2	Монтаж насоса	13	11.3	Очищення пальника	29
5.10	Монтаж гідравлічної стрілки	14	11.4	Чищення теплообмінника	29
5.11	Встановлення сифона	14	11.5	Перевірка електроду розпалу (розжарення)	29
5.12	Підключення стоку для відведення конденсату	15	11.6	Очищення конденсаційного сифону	30
5.13	Підключення мембранного компенсаційного бака	15	11.7	Чищення конденсаційної ванни	30
5.14	Монтаж ізоляції задньої стінки	15	11.8	Вимірювання тиску підключення газу	31
5.15	Під'єднання системи для подачі повітря та відведення відпрацьованих газів	16	11.9	Вимірювання співвідношення газ/повітря	31
6	Електричне під'єднання	16	11.10	Вимірювання вмісту CO/CO ₂	32
6.1	Принцип регулювання	16	11.11	Перевірка запобіжного клапана відпрацьованих газів	32
6.2	Підключення систем керування	16	11.12	Вимірювання іонізаційного струму	32
6.3	Монтаж фіксатора натягу кабелю	17	11.13	Перевірка герметичності	32
6.4	Підключення регулятора кімнатної температури ввімкнення/вимкнення	17	11.14	Перевірка експлуатаційних властивостей	32
6.5	Підключення модульної системи керування	17	11.15	Протокол перевірки та техобслуговування	33
6.5.1	Встановлення системи керування Logamatic RC на газовому настінному конденсаційному котлі	18	12	Коди дисплея	34
6.6	Підключення зовнішнього контакту	18	12.1	Типи кодів	34
6.7	Підключення датчика зовнішньої температури	18	12.2	Скидання (reset)	34
			12.3	Робочі коди та коди помилок	34

1 Пояснення символів з техніки безпеки

1.1 Пояснення символів

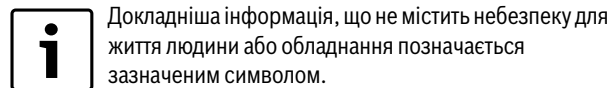
Вказівки щодо техніки безпеки



Наведені нижче сигнальні слова мають такі значення і можуть бути використані в цьому документі:

- **УВАГА** означає, що є ймовірність пошкоджень обладнання.
- **ОБЕРЕЖНО** означає що може виникнути ймовірність людських травм середнього ступеню.
- **ПОПЕРЕДЖЕННЯ** означає, що можлива вірогідність виникнення тяжких людських травм і небезпека для життя.
- **НЕБЕЗПЕКА** означає, що є вірогідність виникнення тяжких людських травм і небезпека для життя.

Важлива інформація



Інші символи

Символ	Значення
▶	Крок дії
→	Посилання на інші місця в документі
•	Перелік/запис у таблиці
–	Перелік/запис у таблиці (2-ий. рівень)

Табл. 1

1.2 Загальні вказівки щодо техніки безпеки

Вказівки для цільової групи

Ця інструкція з монтажу призначена для фахівців, що займаються встановленням газових приладів, системами водопроводу, тепло- та електротехнікою. Обов'язково дотримуйтеся вказівок в усіх інструкціях. Недотримання цих приписів може призвести до пошкодження обладнання та/або травмування, яке становить небезпеку для життя.

- ▶ Перед встановленням слід прочитати інструкцію з монтажу та технічного обслуговування (теплогенератора, регулятора опалення тощо).
- ▶ Необхідно дотримуватися вказівок щодо техніки безпеки та попереджень.
- ▶ Також слід дотримуватися регіональних приписів, технічних норм і директив.
- ▶ Виконані роботи потрібно документувати.

Використання за призначенням

Котел дозволяється використовувати тільки для закритих систем тепlopостачання.

Будь-яке застосування в інших цілях вважається використанням не за призначенням. На пошкодження, що виникли в результаті такого використання, гарантійні зобов'язання не поширюються.

Дії під час витоку газу

Під час витоку газу виникає небезпека вибуху. У разі виникнення запаху газу, дотримуйтеся наступних правил поведінки.

- ▶ Уникайте займання та іскроутворення:
 - не паліть, не використовуйте запальничку та сірники;
 - не користуйтеся електричними вимикачами або штепсельними вилками;
 - не користуйтеся телефонами;
- ▶ перекрийте подачу газу на головному блокувальному приладі або на газовому лічильнику;
- ▶ Відкрити вікна і двері.
- ▶ попередьте всіх мешканців і залиште будинок;
- ▶ не допускайте сторонніх осіб у будинок;
- ▶ за межами будинку: зателефонуйте до пожежної служби, поліції та підприємства з газопостачання.

Небезпека для життя через отруєння відпрацьованими газами

Під час витоку відпрацьованих газів виникає небезпека для життя.

- ▶ Не змінюйте самостійно елементи системи відведення відпрацьованих газів.
- ▶ Слідкуйте за тим, щоб труби для відведення відпрацьованих газів та ущільнення не були пошкодженими.

Небезпека для життя через отруєння відпрацьованими газами при неправильному згоранні

Під час витоку відпрацьованих газів виникає небезпека для життя.

У разі пошкодження або негерметичності трубопроводу для відведення відпрацьованих газів або якщо відчуваєте запах газу, дотримуйтеся таких правил поведінки.

- ▶ Перекрити подачу палива.
- ▶ Відкрити вікна та двері.
- ▶ При потребі попередьте всіх мешканців і залиште будинок.
- ▶ Не допускайте сторонніх осіб у будинок.
- ▶ негайно усувайте пошкодження трубопроводу для відведення відпрацьованих газів.
- ▶ Забезпечте подачу повітря для підтримки горіння.
- ▶ Не закривайте та не зменшуйте отвори для повітрообміну та вентиляції в дверях, вікнах та стінах.
- ▶ Забезпечте достатню подачу повітря для підтримки горіння для додаткових вбудованих теплогенераторів, наприклад, у витяжних вентиляторах, кухонних витяжках та кондиціонерах з відведенням повітря.
- ▶ У разі недостатньої подачі повітря для підтримки горіння виріб не вводити в експлуатацію.

Монтаж, введення в експлуатацію та обслуговування

Монтаж, введення в експлуатацію та обслуговування повинні здійснюватися тільки кваліфікованими фахівцями спеціалізованого підприємства.

- ▶ У жодному разі не закривайте запобіжні клапани.
- ▶ Після проведення робіт перевірити деталі, через які здійснюється подача газу, на герметичність.
- ▶ Експлуатація з врахуванням повітря у приміщенні: переконайтеся, що місце встановлення відповідає вимогам до вентиляції.
- ▶ Використовувати тільки оригінальні запчастини.

Електротехнічні роботи

Електротехнічні роботи дозволяється проводити тільки фахівцям з експлуатації електроустановок.

- ▶ Перед здійсненням робіт на електричних приладах:
 - вимкніть напругу мережі на всіх полюсах і переконайтеся у функціонуванні захисту від повторного ввімкнення;
 - визначте відсутність напруги.
- ▶ Дотримуйтеся схем підключень для інших комплектуючих системи.

Передавання користувачеві

Проведіть інструктаж користувачу під час передачі пристроїв в користування та проінформуйте про умови експлуатації опалювальної системи.

- ▶ Пояснення про поводження передбачає належне виконання всіх відповідних дій.
- ▶ Повідомте, що переобладнання чи ремонт пристроїв опалювальної системи можуть здійснювати тільки кваліфіковані фахівці спеціалізованих підприємств.
- ▶ Вкажіть на потребу у здійсненні перевірки та техобслуговування для безпечної та екологічної експлуатації.
- ▶ Передайте на зберігання користувачу інструкції з монтажу та експлуатації.

2 Інформація про виріб

2.1 Документація

Ця інструкція з монтажу та технічному обслуговуванню містить важливу інформацію, потрібну для надійного та кваліфікованого монтажу, введення в експлуатацію та техобслуговування газового настінного конденсаційного котла.

Ця інструкція з монтажу та технічному обслуговуванню орієнтована на монтажника, який на основі своєї професійної підготовки та досвіду має достатньо знань та навиків для монтажу систем опалення.

2.2 Сертифікат відповідності

Конструкція та принцип роботи даного продукту відповідають нормам ЄС, а також місцевим національним вимогам. Відповідність підтверджується маркуванням CE.

Сертифікат відповідності можна отримати у виробника, надіславши відповідний запит. Адресу вказано на звороті цього документа.

2.3 Типи приладу

Залежно від країни можлива розбіжність між заявленими та фактичними типами обладнання. Щоб отримати додаткову інформацію про обладнання, зверніться до виробника.

Адресу вказано на звороті цього документа.

Цей документ стосується таких типів приладу:

- Logamax plus GB162-70 V2
- Logamax plus GB162-85 V2
- Logamax plus GB162-100 V2

Маркування газового настінного конденсаційного котла складається з таких частин:

- Виробник: Buderus
- Найменування виробу: Logamax plus GB162 V2
- Найменування типу: 70, 85 або 100

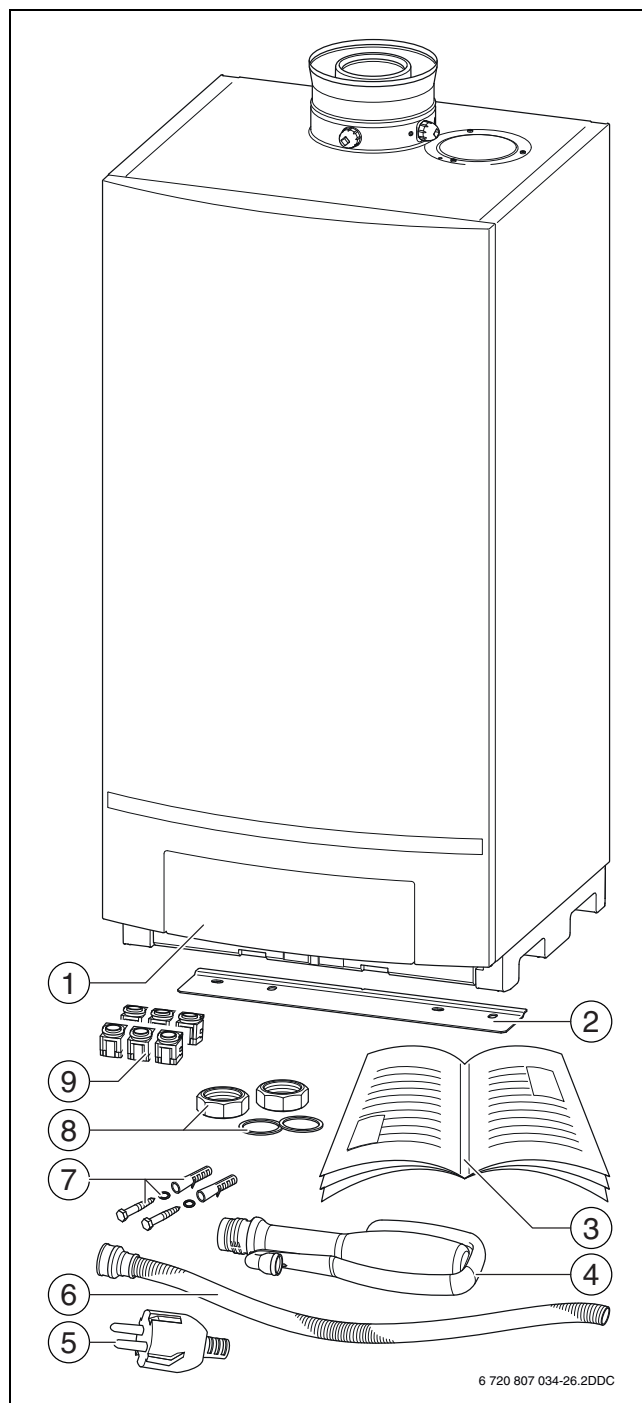
2.4 Фірмова табличка

Фірмова табличка знаходиться на верхній стороні газового настінного конденсаційного котла, ліворуч від адаптера для відведення відпрацьованих газів (→ мал. 4, [8]). На фірмовій табличці вказано серійний номер, категорію обладнання та допуски.

2.5 Комплект поставки

Газовий настінний конденсаційний котел в зібраному стані.

- ▶ Перевірте комплектність та наявність пошкоджень при поставці.



Мал. 1 Комплект поставки

- [1] Газовий конденсаційний котел
- [2] Кронштейн для настінного монтажу
- [3] Технічна документація
- [4] Конденсаційний сифон
- [5] Мережевий штекер (якщо не встановлено попередньо)
- [6] Шланг для конденсату
- [7] Гвинти, підкладні шайби та дюбелі (2 ×)
- [8] Болтові з'єднання з ущільненням (2 ×)
- [9] Фіксатор натягу кабелю (6 ×)

2.6 Налаштування на інший тип газу

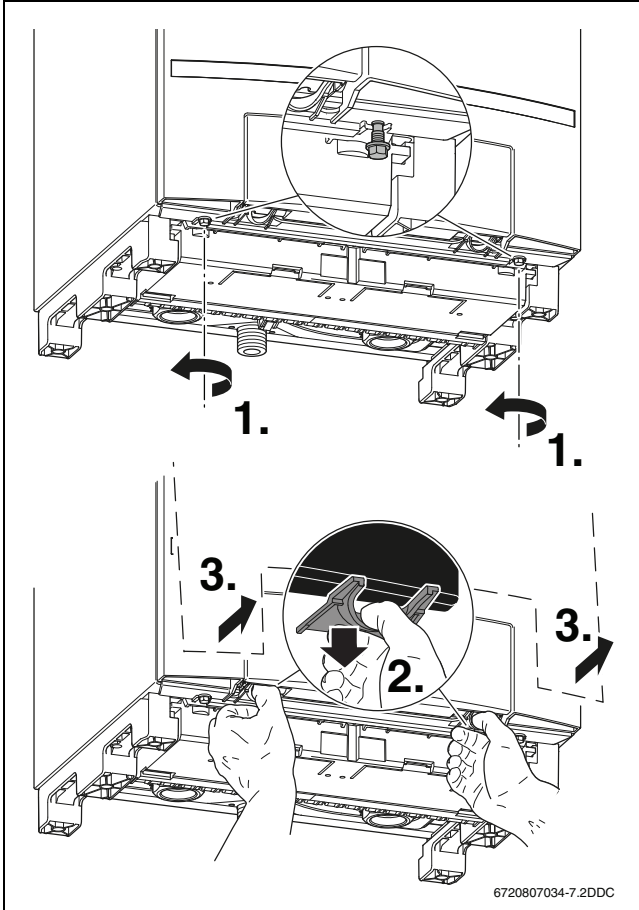
Даний газовий настінний конденсаційний котел дозволяється експлуатувати з таким типом газу, який вказано на фірмовій табличці. Якщо газовий настінний конденсаційний котел потрібно переобладнати для експлуатації з іншим типом газу, докладні дані про різні типи газу див. у відповідній таблиці (→ розділ 2.16, стор. 9).

2.7 Додаткове обладнання

Разом з вказаним газовим настінним конденсаційним котлом може постачатись додаткове обладнання. Щоб отримати додаткову інформацію, зверніться до виробника. Адресу вказано на звороті цього документа.

2.8 Зняття кожуха

- ▶ Відкрутіть стопорні гвинти [1.].
- ▶ Потягніть 2 фіксатора на нижній стороні панелі керування вниз [2.].
- ▶ Зніміть кожух [3.].



Мал. 2 Знімання кожуха

2.9 Функція захисту від замерзання



УВАГА: Пошкодження обладнання.

Під час сильних морозів опалювальна система може замерзнути через: знеструмлення, недостатнє газопостачання або несправності в роботі самої установки.

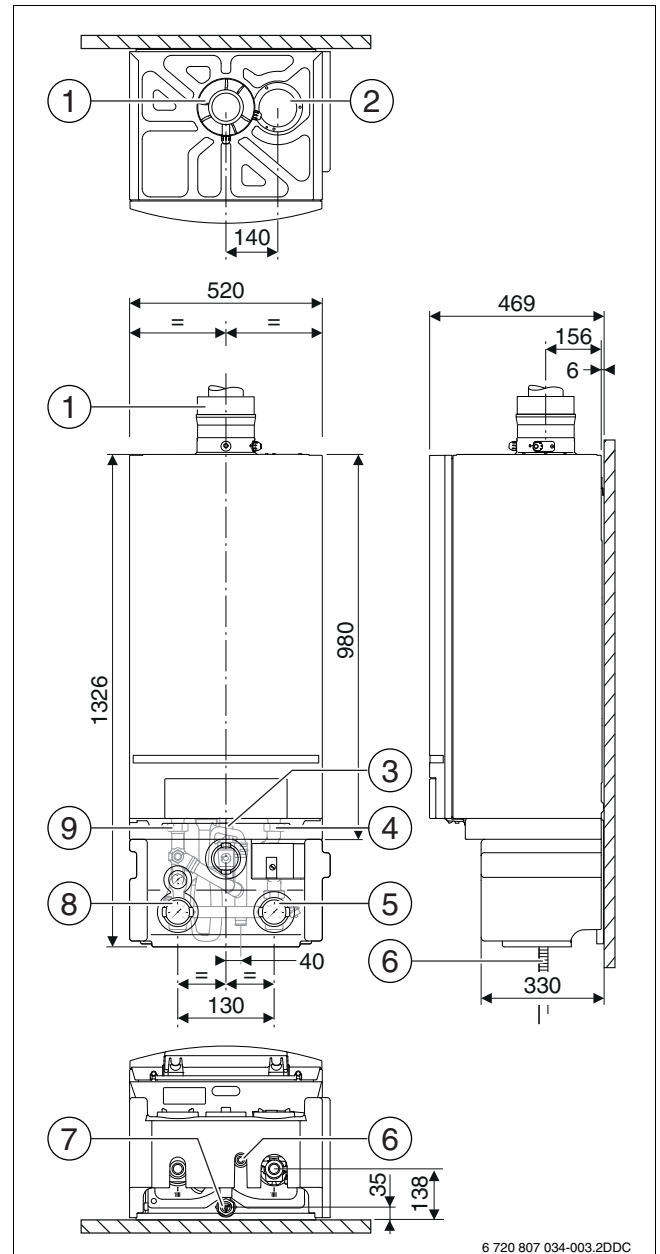
- ▶ Встановіть опалювальне обладнання в захищеному від низьких температур приміщенні.
- ▶ Якщо опалювальна система не буде використовуватися тривалий час, необхідно заздалегідь злити з неї воду.

Газовий настінний конденсаційний котел має вбудовану функцію захисту від замерзання. Це означає, що він не потребує окремої зовнішньої системи захисту від замерзання. Система захисту від замерзання вмикає газовий настінний конденсаційний котел при понижених температурах до встановленого значення захисту від замерзання. Газовий настінний конденсаційний котел не захищає систему опалення від замерзання.

2.10 Захист проти блокування насоса

Якщо насос не вмикається протягом тривалого періоду часу, кожні 24 години система керування насосом автоматично вмикає його на 10 секунд. Таким чином можна запобігти заклинюванню насоса.

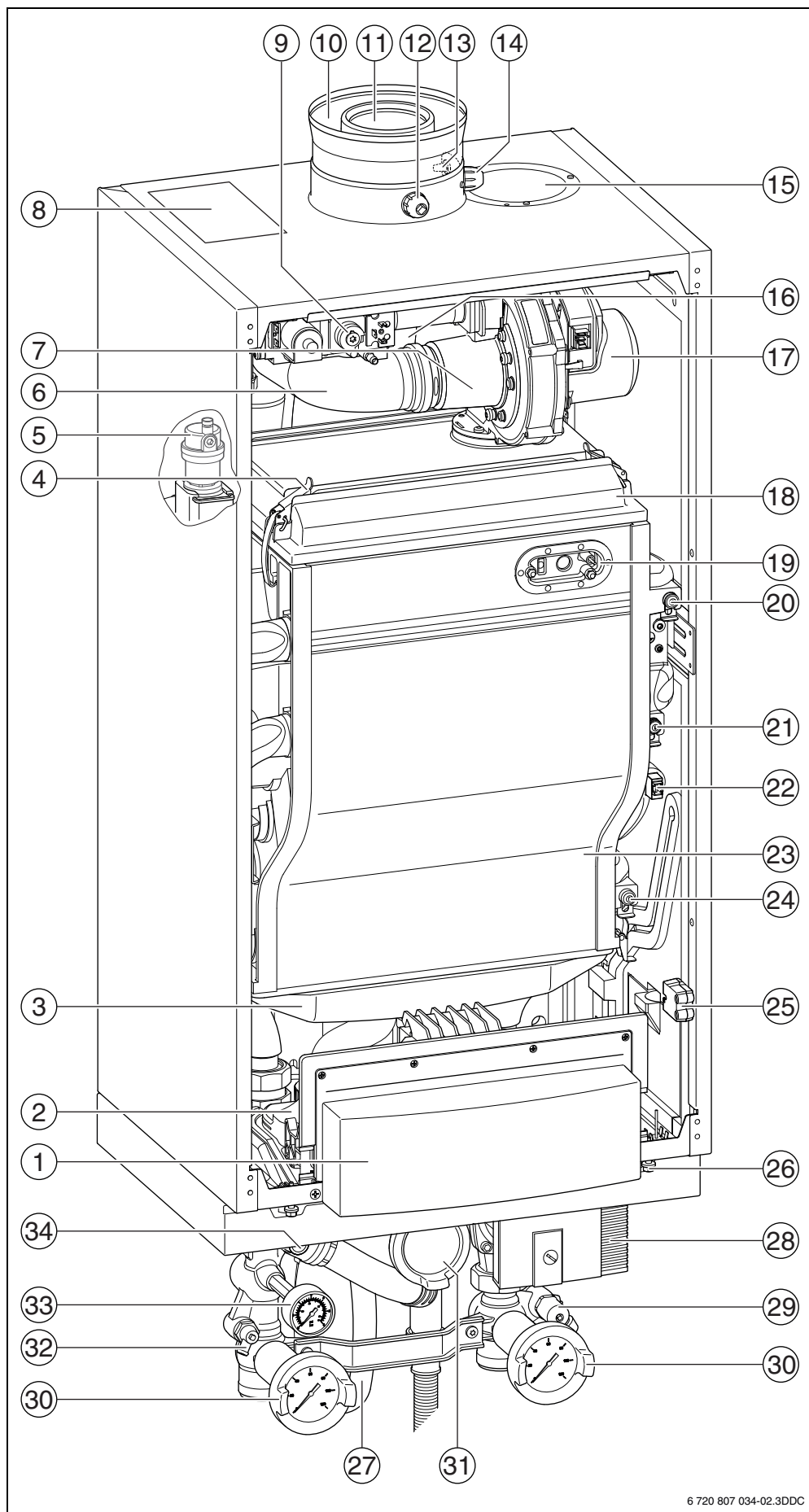
2.11 Габарити



Мал. 3 Розміри [мм]

- [1] Концентричний адаптер для відведення відпрацьованих газів, Ø 110/160 мм на кінці муфти
- [2] Кришка
- [3] Підключення газу настінного конденсаційного котла (зовнішньої різьби: R 1 дюйм)
- [4] Зворотна лінія контуру опалення, з'єднання з внутрішньою різьбою G 1½ дюйма
- [5] З'єднувальна група зворотної лінії, зовнішня різьба G 1½ дюйма з плоским ущільненням
- [6] Злив для конденсату, зовнішній Ø 24 мм
- [7] З'єднувальна група підключення газу з внутрішньою різьбою R 1 дюйм
- [8] З'єднувальна група лінії подачі, зовнішня різьба G 1½ дюйма з плоским ущільненням
- [9] Лінія подачі контуру опалення, з'єднання з внутрішньою різьбою G 1½ дюйма

2.12 Огляд приладу



Газовий конденсаційний котел:

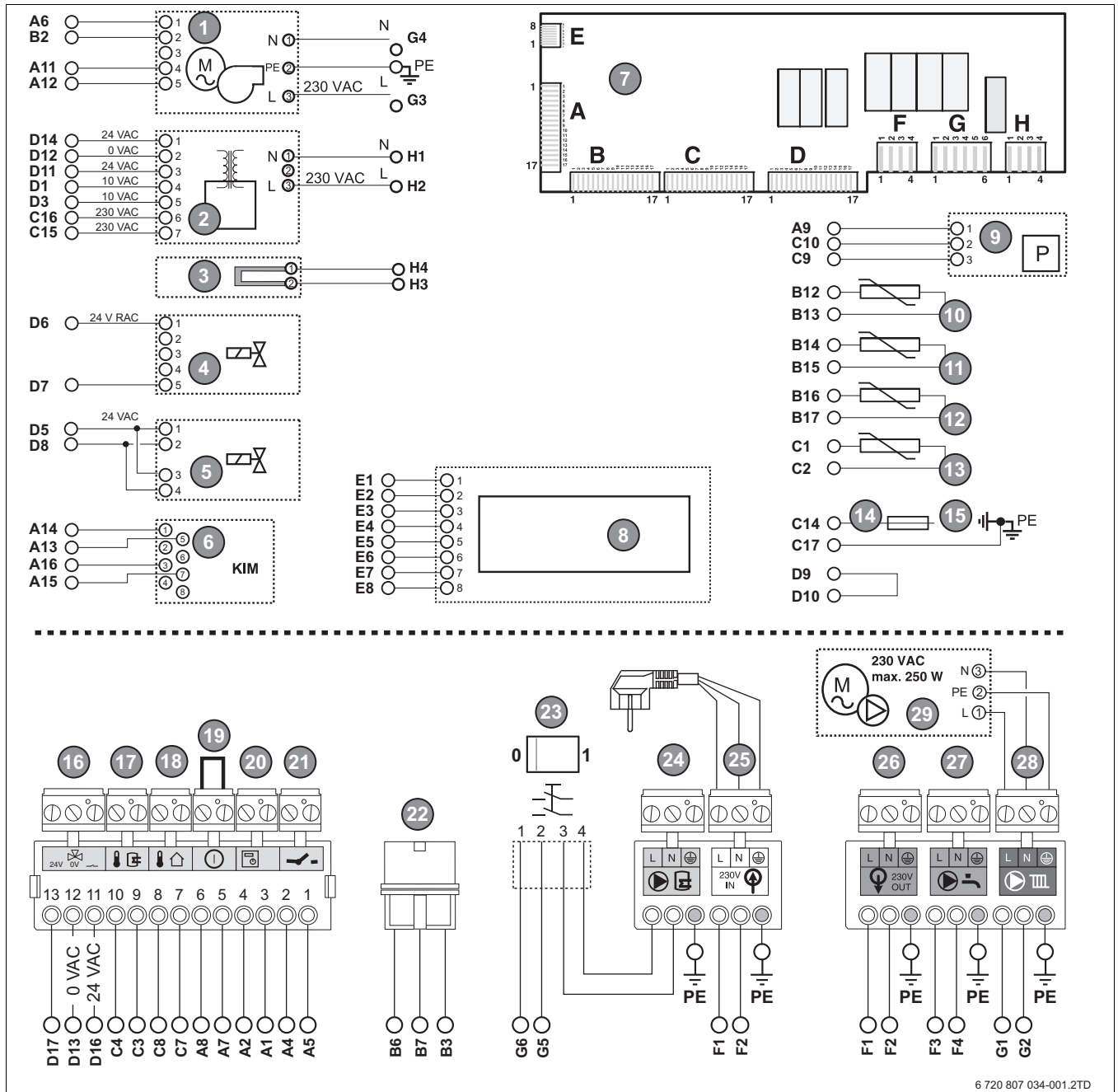
- [1] Панель керування, Базовий контролер ВС10
- [2] Клемна накладка
- [3] Конденсатозбірник
- [4] Фіксатор (затискач) пальника
- [5] Автоматичний повітровідокремлювач
- [6] Повітропровід
- [7] Труба Вентурі
- [8] Фірмова табличка
- [9] Газова арматура
- [10] Патрубок подачі повітря для горіння (концентричний)
- [11] Патрубок для відведення відпрацьованих газів
- [12] Місце вимірювання відпрацьованих газів
- [13] Датчик температури відпрацьованих газів (тільки для Швейцарії)
- [14] Місце вимірювання припливного повітря
- [15] Кришка патрубка подачі повітря для горіння (паралельна)
- [16] Вихід відпрацьованих газів
- [17] Вентилятор
- [18] Пальник
- [19] Комплект електродів розпалу та іонізації
- [20] Датчик температури лінії подачі
- [21] Запобіжний температурний датчик
- [22] Датчик тиску
- [23] Теплообмінник
- [24] Датчик температури зворотної лінії
- [25] Модуль ідентифікації котла (KIM)
- [26] Стопорний гвинт
- [27] Сифон для конденсату

З'єднувальна група (додаткове обладнання):

- [28] Насос
- [29] Кран для заповнення та зливу
- [30] Сервісний кран
- [31] Газовий кран
- [32] Зливний кран
- [33] Манометр
- [34] Запобіжний клапан

Мал. 4 Logamax plus GB162 V2 групою під'єднання насоса (насосна група)

2.13 Схема з'єднань



6 720 807 034-001.2TD

Мал. 5 Схема з'єднань

- | | |
|---|---|
| <p>[1] Вентилятор</p> <p>[2] Трансформатор</p> <p>[3] Електрод розпалу (розжарювання)</p> <p>[4] Газова арматура, тип 70</p> <p>[5] Газова арматура, тип 85, тип 100</p> <p>[6] Модуль ідентифікації котла (KIM)</p> <p>[7] Блок керування пальником</p> <p>[8] Панель керування</p> <p>[9] Датчик тиску</p> <p>[10] Датчик температури зворотної лінії</p> <p>[11] Датчик температури відпрацьованих газів (тільки для Швейцарії)</p> <p>[12] Датчик температури лінії подачі</p> <p>[13] Запобіжний температурний датчик</p> <p>[14] Контрольний електрод спостереження за полум'ям</p> <p>[15] Заземлення</p> <p>[16] Бірюзовий – Зовнішній 3-ходовий клапан, 24 В (змінний струм)/макс. 6 В·А</p> | <p>[17] Сірий – Датчик температури бака-накопичувача</p> <p>[18] Синій – овнішній температурний датчик</p> <p>[19] Червоний – зовнішній комутаційний контакт</p> <p>[20] Помаранчевий – модульний регулятор температури</p> <p>[21] Зелений – регулятор температури ввімкнення/вимкнення</p> <p>[22] Сигнал управління насосом РМВ</p> <p>[23] Перемикач Увімк./Вимк.</p> <p>[24] Сірий – Насос завантаження бака непрямого нагріву, 230 В (змінний струм), макс. 250 Вт</p> <p>[25] Білий – електроживлення 230 В (змінний струм), 50 Гц, мережевий штекер</p> <p>[26] Помаранчевий – електроживлення функціонального модуля 1 (230 В, змінний струм)</p> <p>[27] Бузковий – Насос для циркуляції гарячої води 230 В (змінний струм), макс. 250 Вт</p> <p>[28] Зелений – З'єднувальна група без зовнішнього насоса</p> <p>[29] З'єднувальна група насоса, зовнішній насос, 230 В (змінний струм), макс. 250 Вт</p> |
|---|---|

2.14 Технічні дані

		Тип 70	Тип 85	Тип 100
Загальна інформація	Од. вимірювання			
Номінальна теплопродуктивність G20 (50/30 °C) [P _{n cond}]	кВт	14,3 – 69,5	20,8 – 84,5	20,8 – 99,5
Номінальна теплопродуктивність G20 (80/60 °C) [P _n]	кВт	13,0 – 62,6	18,9 – 80,0	19,0 – 94,5
Номінальне теплове навантаження G20 (UW) [Q _{n (Hi)}]	кВт	13,3 – 64,3	19,3 – 82,0	19,3 – 96,5
Номінальне теплове навантаження G31, (UW) [Q _{n (Hi)}]	кВт	12,9 – 60,9	17,6 – 78,2	17,6 – 92,4
Коефіцієнт корисної дії G20 (37/30 °C) при мінімальному навантаженні 30% відповідно до EN 15502	%	107,8	107,9	107,9
Коефіцієнт корисної дії G20 (80/60 °C) при максимальному навантаженні	%	97,4	11	97,0
Втрата на холостому ході відповідно до EN 15502	%	14	107,1	9
Крива опалення стандартного коефіцієнта корисної дії (75/60 °C)	%	106,8	109,7	106,7
Крива опалення стандартного коефіцієнта корисної дії (40/30 °C)	%	109,4	11	109,5
Вибіг насоса	хв.	5		
Залишкова величина напору вентилятора (p _{max})	Па	130	195	220
Ступінь захисту IP		IP X4D (B _{23(p)} , B ₃₃ : X0D)		
Клас обладнання відповідно EN 15502		B ₂₃ , B _{23p} , B ₃₃ , C ₃₃ , C ₄₃ , C ₅₃ , C ₈₃ , C ₉₃		
Класифікація температури відповідно до EN 14471		T120		
Запобіжник приладу		230 В, 5АФ		
Мережева напруга, частота [U]		230 В, 50 Гц		
Споживча потужність (без насоса), у режимі очікування / при мінімальному навантаженні / при максимальному навантаженні	Вт	6 / 18 / 82	6 / 25 / 102	6 / 25 / 155
допустима температура навколишнього середовища	°C	0 – 40		
Максимальна температура лінії подачі [T макс.]	°C	90		
Максимальний допустимий тиск води в газовому настінному конденсаційному котлі [PMS]	бар	4		
Максимальна кількість конденсату	л/год.	7,6	9,3	11,0
З'єднувальні патрубки				
Патрубок для відведення відпрацьованих газів/подачі повітря (концентричний)	мм	110/160		
Труба лінії подачі/зворотної лінії контуру опалення (газовий настінний конденсаційний котел)	Дюйм	G 1½		
Підключення газу (газовий настінний конденсаційний котел)	Дюйм	R 1		
Відведення конденсату (гнучкий шланг стоку)	мм	24		
Кількість викидів відповідно до EN 13384				
Вміст CO ₂ , природний газ G20, часткове/повне навантаження	%	8,9 / 9,3	8,9 / 9,3	8,9 / 9,3
Вміст CO ₂ , пропан G31, часткове/повне навантаження	%	9,6 / 9,8	8,6 / 9,7	8,6 / 9,7
Викид CO G20 при максимальному навантаженні	ч/млн	57	83	100
Викид NO _x G20 при максимальному навантаженні відповідно до EN 15502 (середнє значення)	мг/кВт год.	27	16	48
NO _x -класи		5		
Масова витрата відпрацьованих газів за максимальної/мінімальної теплопродуктивності	г/с	29,8	37,7	43,8
Температура відпрацьованих газів за температури 80/60 °C, мін / макс навантаження	°C	57 / 62	57 / 66	57 / 68
Температура відпрацьованих газів за температури 50/30 °C, мін / макс навантаження	°C	34 / 39	34 / 39	34 / 53
Перепад тиску газу/повітря (при мінімальному навантаженні)	Па	-5		
Розміри та маса				
Висота x ширина x глибина	мм	980 x 520 x 465		
Висота x ширина x глибина (разом з насосною групою)	мм	1300 x 520 x 465		
Вага	кг	70		
Насосна група				
Труба лінії подачі контуру опалення	Дюйм	G 1½		
Труба зворотної лінії контуру опалення, зовнішня різьба з плоским ущільненням	Дюйм	G 1½		
Газопровід	Дюйм	G 1		
Споживча потужність WIL0 Stratos PARA 25/1-8, мін./макс.	Вт	8 / 140		

Табл. 2 Технічні дані



Дані в дужках відповідають даним на фірмовій таблиці.

2.15 Характеристики виробу по енергоспоживанню

Характеристики енергоспоживання виробу див. в інструкції з експлуатації для користувача.

2.16 Параметри газу

Споживання газу

Тип газу	Максимальне споживання газу м ³ /год.		
	Тип 70	Тип 85	Тип 100
Природний газ E, H, E _s (G20)	6,81	8,68	10,24
Природний газ LL, L, E _i (G25)	7,91	10,09	11,88
Природний газ E _s (G25)	6,51	8,29	9,76
Пропан 3P (G31)	2,48	3,19	3,76

Табл. 3 Споживання газу

Тиск підключення газу

Країна	Тип газу	Тиск підключення газу [мбар]		
		Мін.	Номінальне	Макс.
AT, AZ, BA, BG, BY, CH, CZ, DK, EE, ES, GB, GR, HR, IE, IT, KZ, LT, LV, MD, NO, PT, RO, RS, RU, SE, SI, SK, TR, UA	Природний газ H, G20	17	20	25
HU	Природний газ H, G20	17	20	25
DE, LU, PL	Природний газ E, G20	17	20	25
FR	Група E _s , Природний газ E (G20)	17	20	25
FR	Група E _i , природний газ E (G20)	20	25	30
BE	Група E _s , природний газ E (G25)	20	25	30
NL	Природний газ L, G25	20	25	30
UK	Природний газ LL, G25	18	20	25
DK, NL, NO, SE	Пропан, G31	25	30	35
AZ, BA, BE, BG, CH, CZ, ES, FR, GB, GR, IE, PT, IT, MD, PL, RO, RS, TR, PL, SK	Пропан, G31	25	37	45
AT, BG, BY, CH, DE, ES, EE, HR, HU, KZ, LT, LV, LU, NL, SI, SK, RS, RU, UA	Пропан, G31	42,5	50	57,5

Табл. 4 Тиск підключення газу

Природний газ

Країна	Номінальний тиск газу [мбар]	Тип газу	Тип газу	Заводські налаштування [мбар]
DE	20	2ELL	2E, G20	20
DE	25	2ELL	2LL, G25	25
AT, AZ, BA, BG, BY, CH, CZ, DK, EE, ES, GB, GR, HR, IE, IT, KZ, LT, LV, MD, NO, PT, RO, RS, RU, SE, SI, SK, TR, UA	20	2H	2H, G20	20
FR	20/25	2E _c	2E _s , G20	20
FR	20/26	2E _i	2E _i , G20	Потрібне переобладнання
BE	20/25	2E	2E _s , G20/G25	20/25
LU, PL	20	2E	2E, G20	20
HU	25	2H	2H, G20	25
NL	25	2EK	2L, G25	25

Табл. 5 Природний газ

Пропан

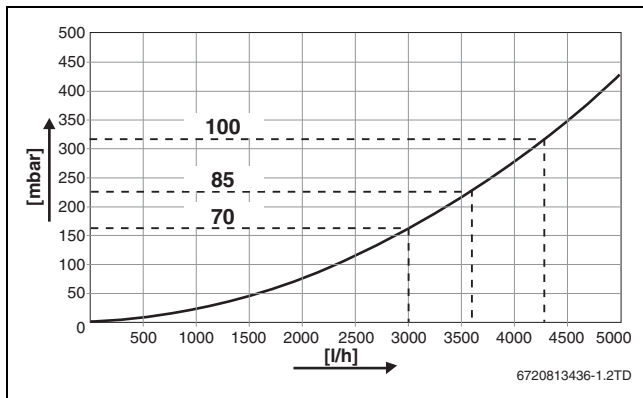
Країна	Номінальний тиск газу [мбар]	Тип газу	Тип газу	Потрібне переобладнання
DK, NO, SE	30	3P	G31	Так
AZ, BA, BE, FR, GB, GR, IE, IT, MD, PL, PT, RO, TR	37	3P	G31	Так
AT, BY, DE, EE, HR, HU, KZ, LT, LU, LV, RS, SI, UA	50	3P	G31	Так
RU	50	3P	G31	Переобладнання неможливе
NL	30, 50	3P	G31	Так
BG, CH, CZ, ES, RS, SK	37, 50	3P	G31	Так

Табл. 6 Пропан

2.17 Гідравлічні опори

	Од. вимірювання	Тип 70	Тип 85	Тип 100
Необхідний об'ємний потік за $\Delta T = 20$ К	л/год.	3000	3600	4300
Максимальний об'ємний потік за $\Delta T = 20$ К	л/год.	5000		
Опір газового настінного конденсаційного котла при необхідному об'ємному потоці	мбар	170		320

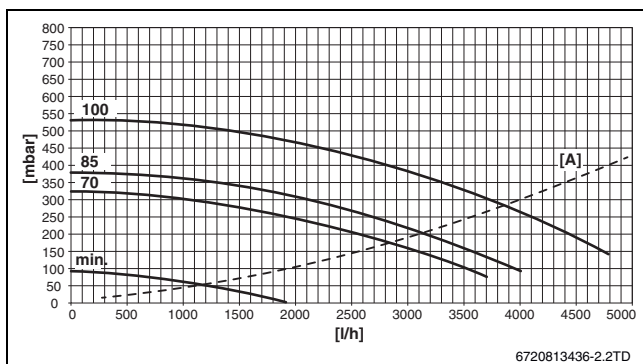
Табл. 7 Гідравлічні опори



Мал. 6 Графік опору залежно від протужності приладу

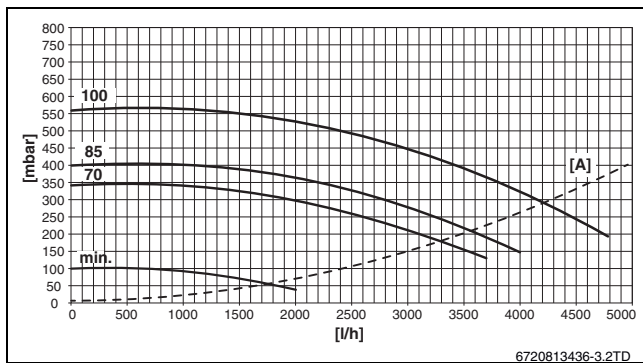
[л/год.] ПОТІК ТЕПЛОНОСІЯ, Л/ГОД
[мбар] Опір

2.18 Залишкова величина напору



Мал. 7 Залишкова величина напору залежно від типу (з насосною групою та зворотним клапаном)

[A] Опір газового настінного конденсаційного котла
[л/год.] ПОТІК ТЕПЛОНОСІЯ, Л/ГОД
[мбар] Залишкова величина напору



Мал. 8 Залишкова величина напору залежно від потужності (з насосною групою)

[A] Опір газового настінного конденсаційного котла
[л/год.] ПОТІК ТЕПЛОНОСІЯ, Л/ГОД
[мбар] Залишкова величина напору

3 Приписи

- ▶ Перед монтажем та введенням в експлуатацію дотримуйтеся місцевих положень і норм.
- ▶ Переконайтеся, що вся опалювальна система відповідає таким нормам, приписам і положенням.

Номер	Опис
92/42/ЕЕС	Директива щодо коефіцієнту корисної дії
98/83/ЕС	Директива щодо якості води, призначеної для споживання людьми
2004/108/ЕС	Директива EMV
2006/96/ЕС	Директива щодо низької напруги
2009/142/ЕС	Директива ЕС щодо газового обладнання
DIN 4726/4729	Кисненепроникність
EN 437	Випробувальні гази, випробувальні тиски, категорії обладнання
EN 12828	Системи опалення в будівлях – планування систем подачі гарячої води та опалення
EN 12831	Системи опалення в будівлях – обчислення норми опалювального навантаження
EN 13384	Димоходи, методи теплотехнічного та аеродинамічного розрахунків
EN 50201-1	Опалювальні котли для газоподібного палива, частина 1: загальні вимоги та перевірки
EN 50201-2-1	Опалювальні котли для газоподібного палива, частина 2-1: опалювальні котли типу С, В2, В3 і В5 з номінальним тепловим навантаженням не більше 1000 кВт

Доповнення для Німеччини

1. BImSchV	Перше положення про впровадження закону про захист оточуючого середовища від відпрацьованих газів (положення відносно невеликих опалювальних установок)
ATV	Конденсат із підлогових конденсаційних котлів Нова редакція розрахункової таблиці ATV-DVWK A 251.
DVGW G 635	Газові прилади для підключення до збалансованих систем димоходів для експлуатації з надлишковим тиском (стандартизований спосіб)
EnEG	Закон про збереження енергії в будівлях
EnEV	Постанова про енергозбереження
FeuVO	Положення про опалення для федеральних земель Німеччини
TRF	Правила техніки безпеки для скрапленого газу
TRGI	Технічні рекомендації щодо газових установок – розрахункова таблиця DVGW G 600
VDE 0100	Встановлення потужних електроустановок з номінальною напругою до 1000 В у приміщеннях з ванною чи душем

Доповнення для Швейцарії

SVGW Директива G1 щодо газових установок

Доповнення для Австрії

Директива ÖVGW	G1 або G2 (ÖVGW-TR, газ або скраплений газ)
ÖNORM B 8200	Аналіз диму та відпрацьованих газів Поняття та визначення. Вимоги статті 15а Австрійської угоди щодо викидів і ефективності дотримано.

Доповнення для Бельгії

NBN B 51-006	Загальні положення щодо внутрішніх промислових трубопроводів для бутану або пропану з робочим тиском від 5 бар і встановлення робочої системи
NBN B 61-001	Газовий настінний конденсаційний котел із номінальною продуктивністю ≥ 70 кВт
NBN B 61-002	Газовий настінний конденсаційний котел із номінальною продуктивністю < 70 кВт
NBN D 51-003	Загальні норми щодо газових трубопроводів пристроїв-споживачів

Доповнення для Італії

DM1.12.75 Raccoltar R(2009) INAIL

Табл. 8 Приписи, норми та положення

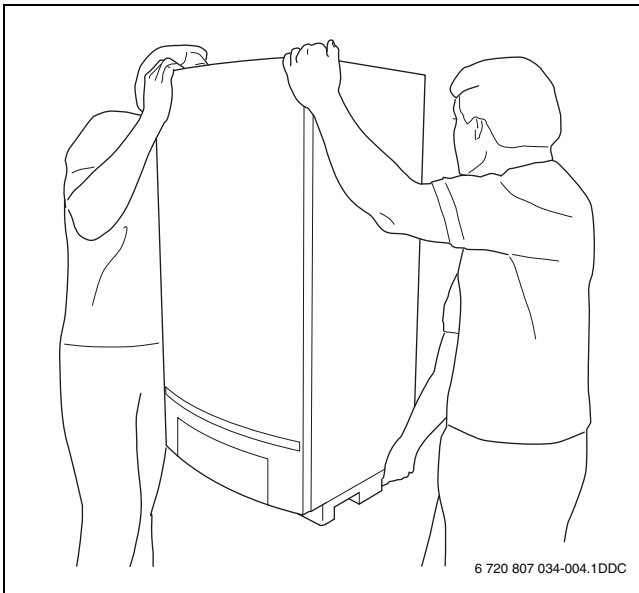
4 Транспортування



ОБЕРЕЖНО: Піднімання некваліфікованим персоналом може призвести до травм людей і пошкодження обладнання.

- ▶ Для транспортування газового настінного конденсаційного котла потрібно щонайменше двоє людей.
- ▶ Під час транспортування газовий настінний конденсаційний котел дозволяється брати лише за бокові стінки. Забороняється піднімати та пересувати обладнання за панель керування або патрубков для під'єднання труби для відведення відпрацьованих газів (→ мал. 9).

- ▶ Встановіть газовий настінний котел на візку та зафіксуйте за допомогою стяжної стрічки.
- ▶ Транспортуйте газовий настінний конденсаційний котел до місця встановлення.



Мал. 9 Правильне піднімання та перенесення газового настінного конденсаційного котла

5 Монтаж



ПОПЕРЕДЖЕННЯ: Вибух газу.

- ▶ Перед виконанням усіх робіт на газовій арматурі необхідно перекривати запірний газовий кран.
- ▶ Після проведення робіт на димовідвідних частинах провести перевірку герметичності.

5.1 Важливі вказівки

У випадку експлуатації газового настінного конденсаційного котла в системах опалення з природньою циркуляцією води або відкритих системах (при цьому вода в системі опалення граничить із зовнішнім повітрям):

- ▶ розмежуйте систему між газовим настінним конденсаційним котлом і системою опалення (наприклад, за допомогою пластинчастого теплообмінника).

При використанні полімерних труб у системі опалення (наприклад, у системі опалення підлоги):

- ▶ використовуйте кисненепроникні полімерні труби (відповідно до стандарту DIN 4726/4729);

-або-

- ▶ розмежуйте систему між газовим настінним конденсаційним котлом і системою опалення (наприклад, за допомогою пластинчастого теплообмінника).

5.2 Властивості води

Непридатна або забруднена вода в системі опалення та водопровідна вода може призвести до несправностей газового настінного конденсаційного котла та пошкодженнь теплообмінника чи системи гарячого водопостачання через утворення шламу, корозії чи вапняного нашарування. Щоб отримати додаткову інформацію про властивості води, зверніться до постачальника. Адресу вказано на звороті цього документа.

- ▶ Вкажіть кількість води V_{\max} відповідно до «експлуатаційного журналу властивостей води», що постачається в комплекті.

Якщо кількість води для заповнення перевищує розраховану кількість води V_{\max} :

- ▶ здійсніть підготовку води відповідно до «експлуатаційного журналу властивостей води».

Якщо кількість води для заповнення менша за розраховану кількість води V_{\max} :

- ▶ промийте та прочистьте систему опалення.
- ▶ Використовувати виключно необроблену водопровідну воду.
- ▶ Не використовуйте хімічні додаткові речовини (наприклад, інгібітори або засоби, що підвищують або знижують рівень кислотності), крім дозволених компанією Bosch Thermotechnik.

5.3 Розпакування газового настінного конденсаційного котла



Щоб запобігти пошкодженню підключень, зніміть нижню частину пінополістиролу після закріплення газового настінного конденсаційного котла на стіні.

- ▶ Зніміть пакувальний матеріал і утилізуйте його.
- ▶ Запобігайте пошкодженню підключень.
- ▶ Відкрийте підключення для відведення відпрацьованих газів і подачі повітря на верхній стороні газового настінного конденсаційного котла.

5.4 Перевірка типу газу

- ▶ Переконайтеся, щоб тип газу, який подається в газовий настінний конденсаційний котел, відповідав типу газу, вказаному на фірмовій табличці (→ мал. 4, [8]).

5.5 Монтаж газового настінного конденсаційного котла



УВАГА: Пошкодження обладнання через необережне піднімання.

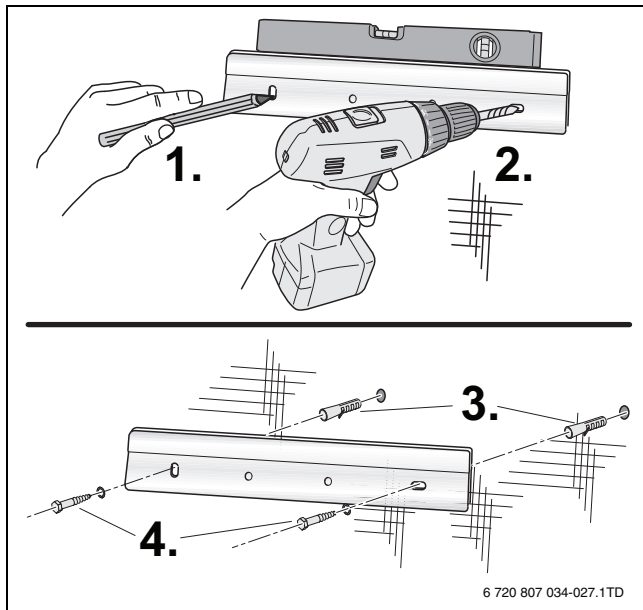
- ▶ Піднімайте газовий настінний конденсаційний котел, тримаючи його однією рукою знизу, а іншою – зверху.

Газовий настінний конденсаційний котел слід встановлювати тільки в підвішеному стані на стіні або на каскадній рамі.

Настінний монтаж

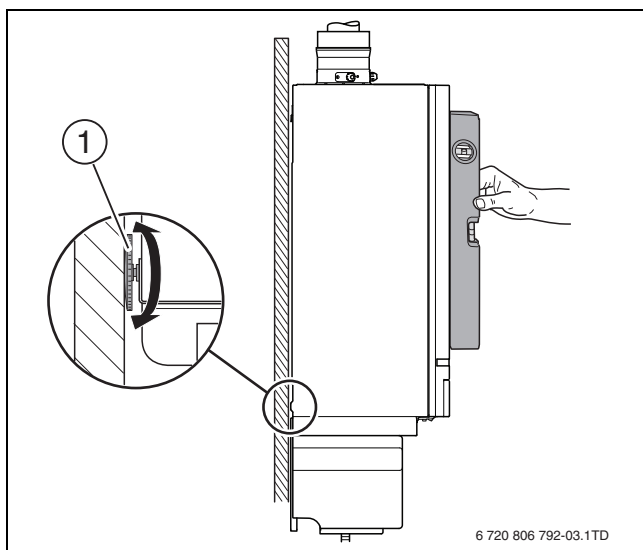
- ▶ Перевірте міцність стіни та чи витримає вона вагу газового настінного конденсаційного котла.
- ▶ При потребі встановіть зміцнюючу конструкцію.
- ▶ Визначте місце для газового настінного конденсаційного котла на стіні.
- ▶ Позначте отвори за допомогою підвісного кронштейна (входить до комплекту) (→ мал. 10).

- ▶ Встановіть підвісний кронштейн на стіні за допомогою ватерпаса.



Мал. 10 Настінний монтаж підвісного кронштейна

- ▶ Навісити газовий настінний конденсаційний котел на підвісний кронштейн.
- ▶ Вирівняйте газовий настінний конденсаційний котел за допомогою регульованого гвинта [1] та ватерпаса.



Мал. 11 Вирівнювання газового настінного конденсаційного котла

Монтаж на каскадній рамі

- ▶ Процес встановлення газового настінного конденсаційного котла на каскадній рамі описано в інструкції з монтажу та технічному обслуговуванню каскадної системи.

5.6 Зняття ковпачків

УВАГА: Небезпека пошкодження водою. Газовий настінний конденсаційний котел може містити воду. Вона може витекти під час знімання ковпачків.

- ▶ Подбайте про наявність відра та ганчірки.

- ▶ Зніміть ковпачки з патрубків в нижній частині газового настінного конденсаційного котла.

5.7 Підключення водо- та газопровідних вузлів

Існує 2 способи підключення водо- та газопровідних вузлів до газового настінного конденсаційного котла:

- за допомогою насосної групи (приладдя) (→ розділ 5.8);
- без насосної групи (→ розділ 5.9).

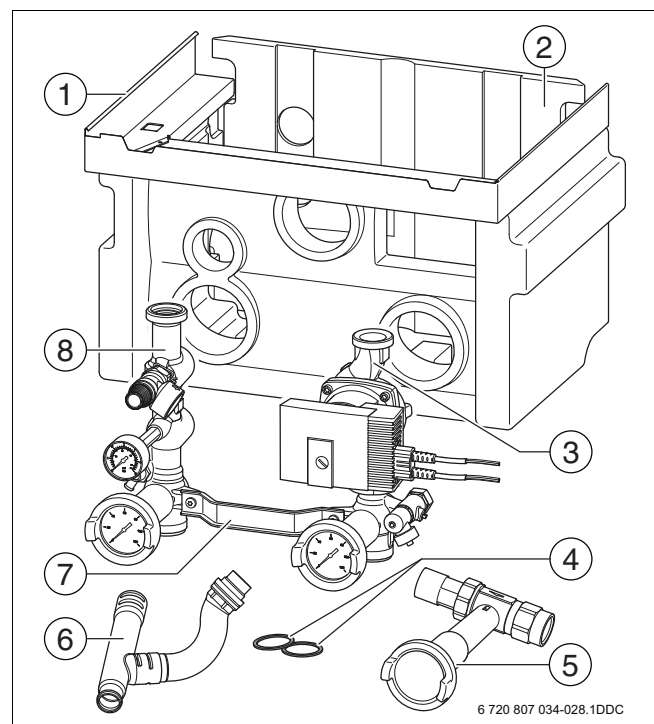
5.8 Монтаж насосної групи (додаткове обладнання)

УВАГА: Пошкодження під час монтажу. Насосна група оснащена запобіжним клапаном.

- ▶ Перевірте, чи розрахована система опалення на робочий тиск, вказаний на запобіжному клапані насосної групи.
- ▶ При потребі встановіть запобіжний клапан із нижчим тиском (опція).

З'єднувальна група:

- Газовий кран
- Крани для техобслуговування
- Манометр
- Термометр
- Запобіжний клапан
- Насос
- Кран для заповнення та зливу



Мал. 12 Комплект поставки насосної групи

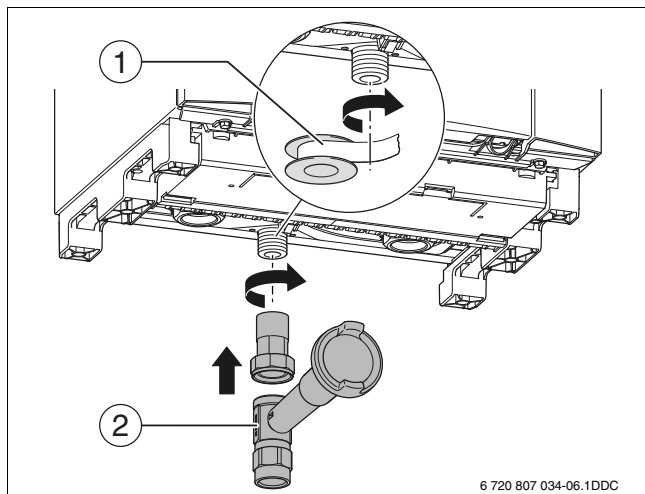
- [1] Кожух (ізоляція)
- [2] Задня стінка (ізоляція)
- [3] Трубопровід зворотної лінії
- [4] Плоске ущільнення 1/2 дюйма (2 ×)
- [5] Газовий кран
- [6] Т-подібна деталь
- [7] З'єднувальний елемент
- [8] Трубопровід прямої лінії подачі

5.8.1 Монтаж газового крана

i У випадку використання старих газопроводів запобігайте пошкодженню газової арматури.

- ▶ Встановіть газовий фільтр у газопровід відповідно до DIN 3368.

- ▶ Герметизуйте підключення газу до газового настінного конденсаційного котла за допомогою перевіреного ущільнювального засобу [1].
- ▶ Встановіть газовий кран G 1 дюйм у газопровід [2].
- ▶ Приєднайте газопровід до газового крана.

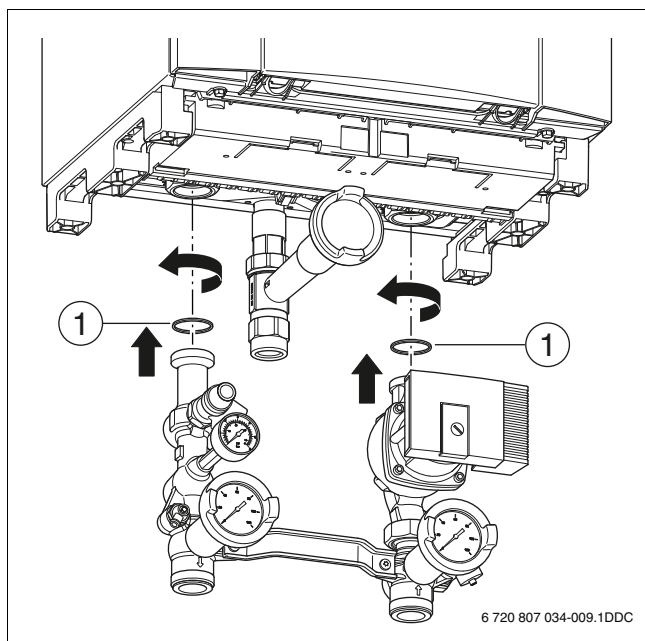


Мал. 13 Монтаж газового крана

- [1] Засоби ущільнення
- [2] Газовий кран

5.8.2 Монтаж насосної групи

- ▶ Встановіть з'єднання, що постачаються із газовим настінним конденсаційним котлом, (→ мал. 1, [8]) на підключення лінії подачі та зворотної лінії.
- ▶ Під'єднайте насосну групу на підключення лінії подачі та зворотної лінії газового настінного конденсаційного котла.
- ▶ Використовуйте плоскі ущільнення [1], що входять до комплекту постачання.
- ▶ З'єднайте трубопровід лінії подачі та зворотної лінії з насосною групою, так щоб на ній не було навантаження. Мінімальний діаметр трубопроводу лінії подачі та зворотної лінії: 1½ дюйма (Ø 35 мм).



Мал. 14 Монтаж насосної групи

5.9 Підключення опалювальних труб (без насосної групи)



УВАГА: Пошкодження обладнання через високий робочий тиск.

- ▶ Встановіть запобіжний клапан між газовим настінним конденсаційним котлом і запірним краном.



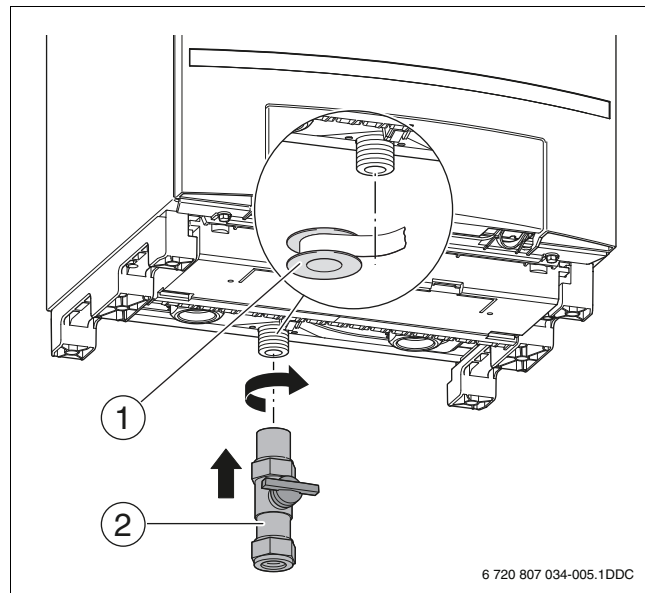
Доступ для техобслуговування.

- ▶ Встановіть експлуатаційні крани в трубопроводі лінії подачі та зворотної лінії.

- ▶ З'єднайте трубопровід лінії подачі та зворотної лінії з відповідними патрубками газового котла, так щоб на них не було навантаження. Мінімальний діаметр трубопроводу лінії подачі та зворотної лінії: 1½ дюйма (Ø 35 мм).

5.9.1 Підключення газопровідних вузлів

- ▶ Герметизуйте підключення газу до газового настінного конденсаційного котла за допомогою перевіреного ущільнювального засобу [1].
- ▶ Встановіть газовий кран [2] із мінімальним діаметром 1 дюйм.
- ▶ Приєднайте газопровід до газового крана.



Мал. 15 Монтаж газового крана

- [1] Засоби ущільнення
- [2] Газовий кран

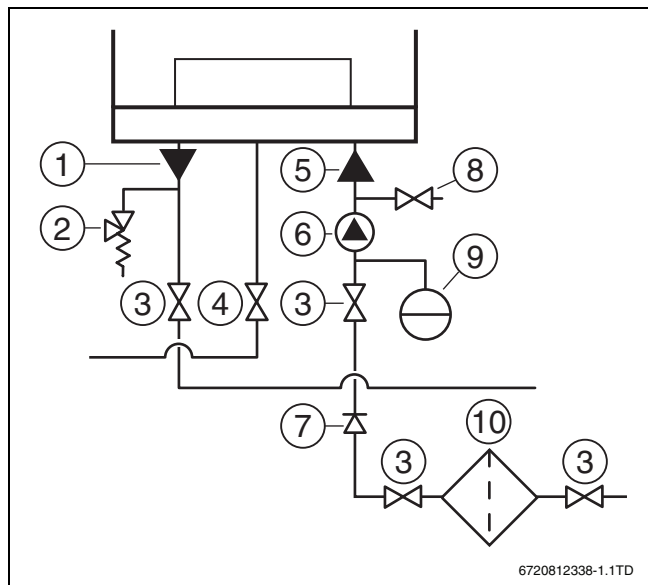
5.9.2 Монтаж насоса

- ▶ Вибирайте насос на основі технічних даних (→ табл. 2, стор. 8).
- ▶ Враховуйте необхідний об'ємний потік (→ табл. 7, стор. 9).

Експлуатація без гідравлічної стрілки

- ▶ Вибирайте насос, що має надлишкова величину напору щонайменше 200 мбар для необхідного об'ємного потоку.

► Встановіть насос [6] на трубопровід зворотної лінії [5].

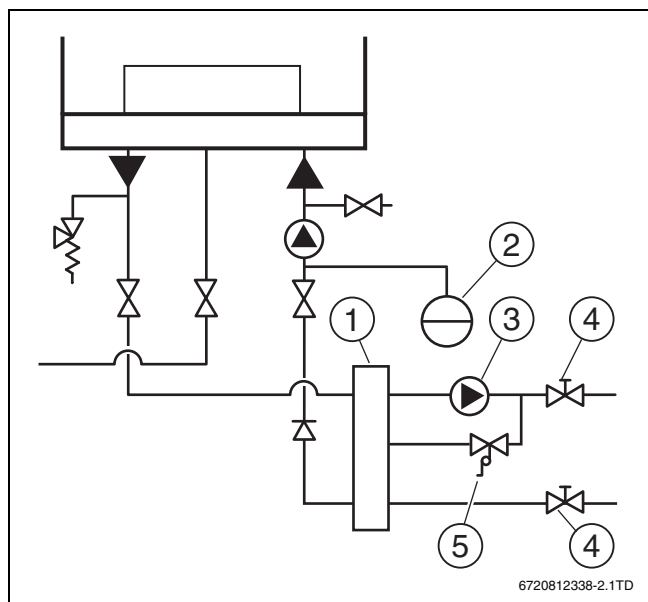


Мал. 16 Під'єднання трубопроводів системи опалення

- [1] Трубопровід лінії подачі
- [2] Запобіжний клапан
- [3] Сервісний кран
- [4] Газовий кран
- [5] Трубопровід зворотної лінії
- [6] Насос
- [7] Зворотний клапан
- [8] Кран для заповнення та зливу
- [9] мембранний компенсаційний бак
- [10] Пристрій для вловлювання бруду

5.10 Монтаж гідравлічної стрілки

Якщо для необхідного об'ємного потоку (→ табл. 7, стор. 9) не досягається надлишкова величина напору, слід встановити гідравлічну стрілку [1].

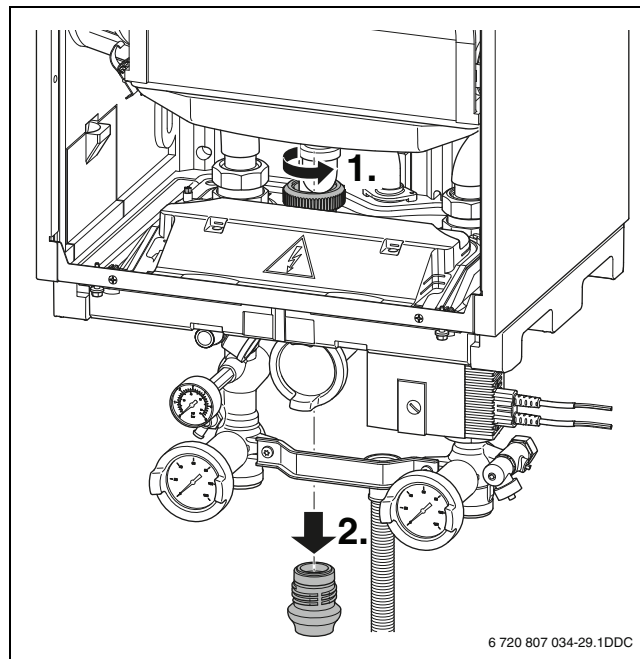


Мал. 17 Монтаж гідравлічної стрілки

- [1] гідравлічна стрілка
- [2] мембранний компенсаційний бак
- [3] Насос
- [4] Сервісний кран
- [5] Диференційний регулятор тиску

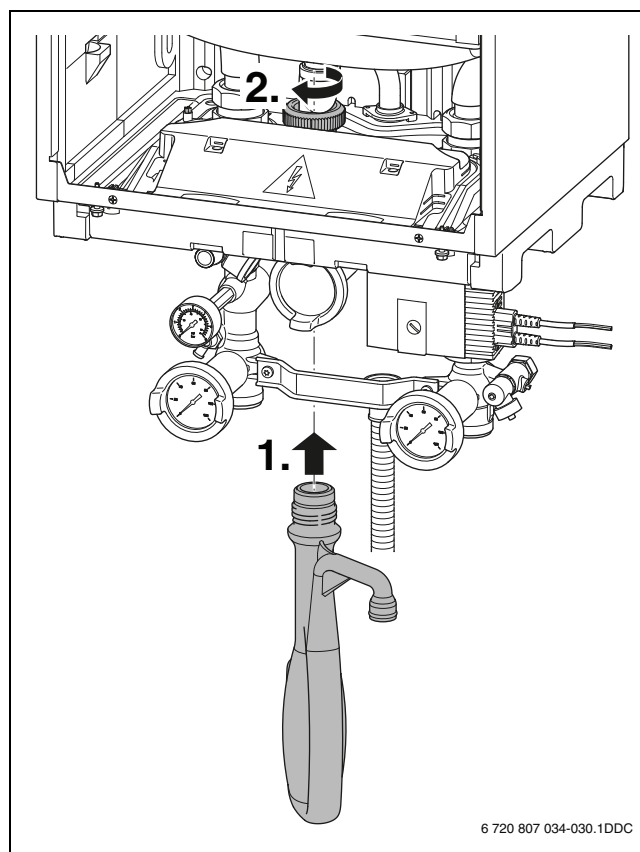
5.11 Встановлення сифона

► Зніміть захист від пошкодження.



Мал. 18 Знімання захисту від пошкодження

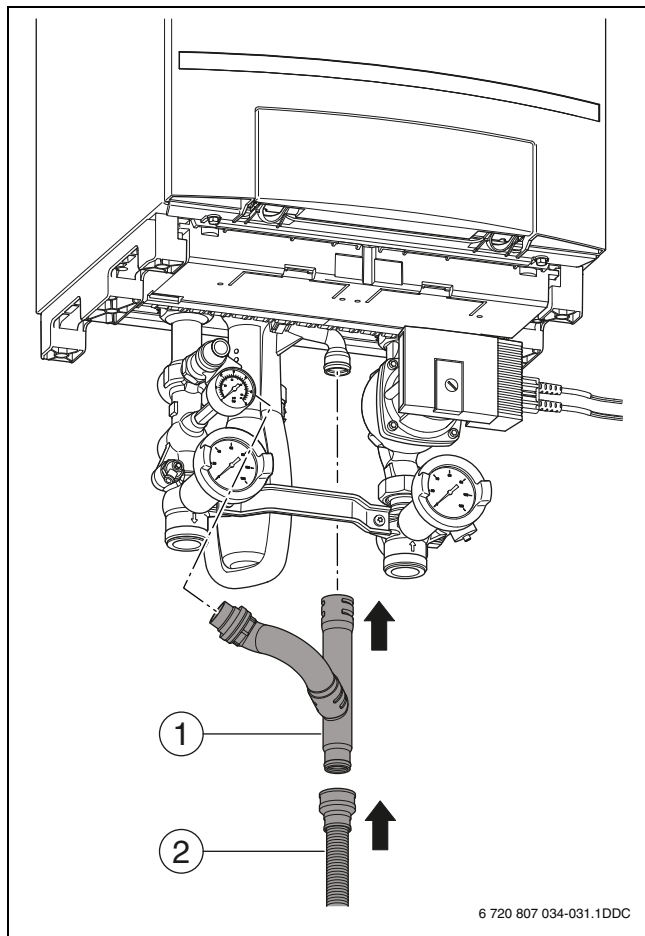
- Заповніть конденсаційний сифон водою.
- Встановіть конденсаційний сифон.



Мал. 19 Монтаж сифона для конденсату

З насосною групою

- ▶ Встановіть Т-подібну деталь [1] між запобіжним клапаном і сифоном.
- ▶ Встановіть гнучкий шланг [2].



Мал. 20 Монтаж гнучкого шланга

- [1] Т-подібна деталь
- [2] Гнучкий шланг

Без насосної групи

- ▶ Під'єднайте гнучкий шланг до сифона.

5.12 Підключення стоку для відведення конденсату



УВАГА: Пошкодження котла.

- ▶ Переконайтеся, що між газовим настінним конденсаційним котлом і трубою для відведення конденсату є відкрите з'єднання.

- ▶ Для відведення конденсату слід використовувати пластикові труби з мінімальним діаметром $\varnothing 32$ мм.
- ▶ Встановіть сифон у зливний трубопровід.
- ▶ Горизонтальні ділянки трубопроводу слід провести під нахилом в сторону до місця зливу.
Максимальна довжина горизонтальних ділянок трубопроводу: 5 м.
- ▶ Заповніть сифон зливного трубопроводу.

5.13 Підключення мембранного компенсаційного бака

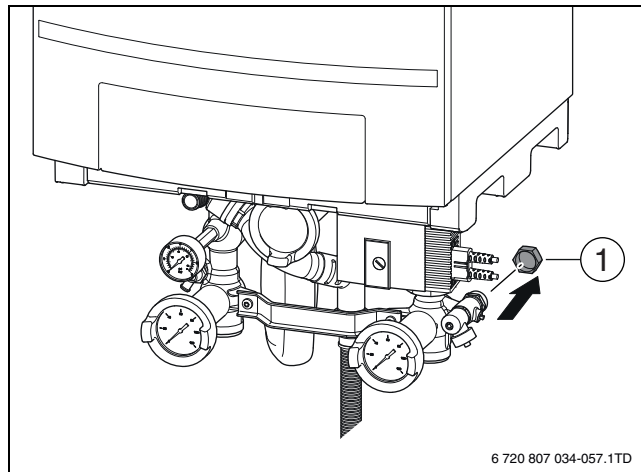


Розмір і динамічний тиск мембранного компенсаційного бака повинні відповідати стандарту EN 12828.



Якщо під час монтажу каскаду на стіні використовується підключення мембранного компенсаційного бака до насосної групи, на передній стороні газового настінного конденсаційного котла потрібно використовувати коліно з різьбою.

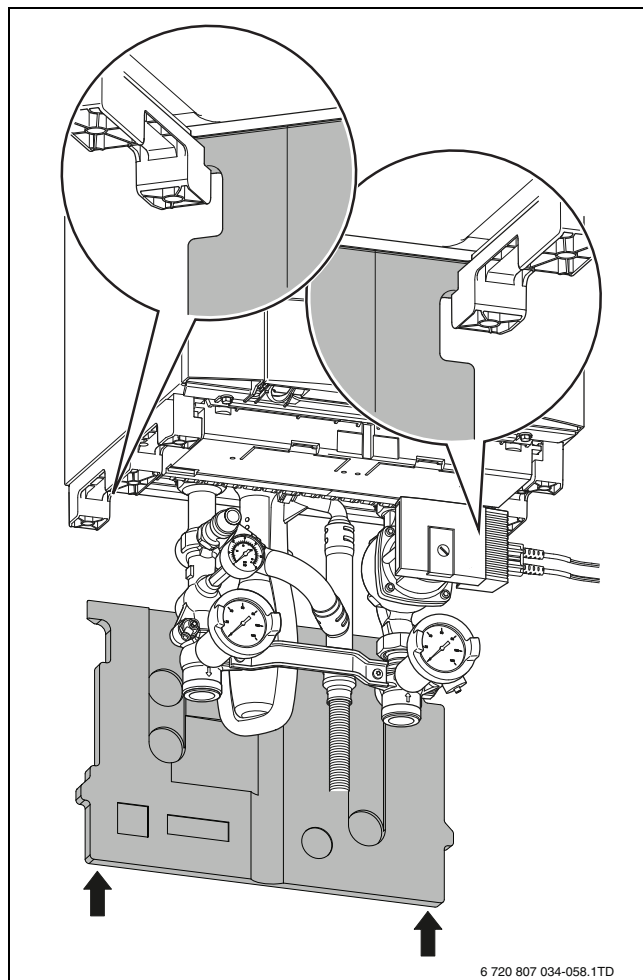
- ▶ Зніміть ковпачок з патрубку для підключення [1].
- ▶ Під'єднайте мембранний компенсаційний бак до патрубка.



Мал. 21 Підключення мембранного компенсаційного бака

5.14 Монтаж ізоляції задньої стінки

- ▶ Завісити задню стінку з'єднувальної групи на газовий настінний конденсаційний котел.



Мал. 22 Монтаж задньої стінки (ізоляція)

5.15 Під'єднання системи для подачі повітря та відведення відпрацьованих газів

Документація щодо відведення відпрацьованих газів входить до комплекту поставки газового настінного конденсаційного котла.

- ▶ Перед монтажем уважно прочитайте інструкцію.
- ▶ Підключіть систему для подачі повітря та відведення відпрацьованих газів відповідно до вказівок у цій інструкції.

6 Електричне під'єднання

- ▶ Під час з'єднання електричних елементів дотримуйтеся вказівок інструкції для пристроїв та схеми з'єднань (→ розділ 2.13, стор. 7).



ОБЕРЕЖНО: Ураження струмом.

- ▶ Перед роботами з електричними компонентами знеструмте газовий настінний конденсаційний котел.



УВАГА: Коротке електричне замикання.

- ▶ Для заміни електричних проводів використовуйте тільки оригінальні компоненти.



Мережевий штекер і розетка (230 В, змінний струм, 50 Гц) газового настінного конденсаційного котла повинні бути легко доступні під час введення в експлуатацію та виведення з експлуатації. Розетка повинна бути заземлена (захисний контакт).

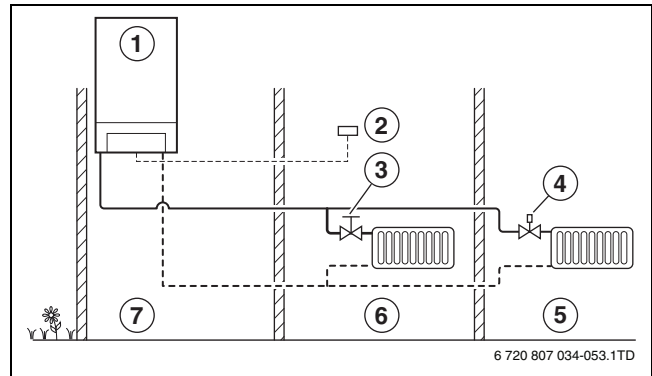


Всі з'єднання ланцюгів клемної колодки (24 В, змінний струм) потрібно підключити двожильними кабелями діаметром 0,4–0,8 мм².

6.1 Принцип регулювання

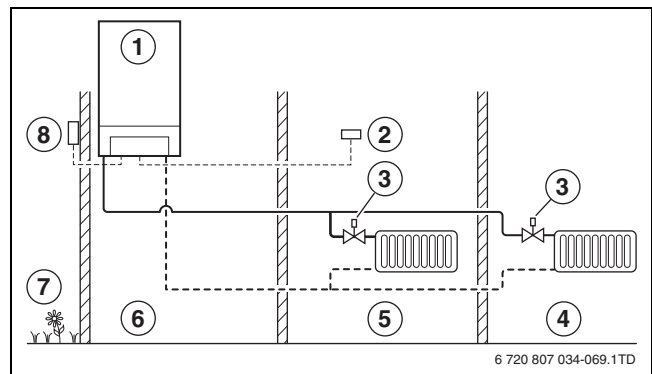
Регулювання газового настінного конденсаційного котла здійснюється по кімнатній та зовнішній температурі

- Під час регулювання по кімнатній температурі бажана температура в одному приміщенні регулюється за допомогою встановленого пристрою керування (система керування по кімнатній температурі). Для належного регулювання температури радіатори повинні бути оснащені регулювальною арматурою для радіаторів, а термостатичні регулювальні вентиля на радіаторах повинні бути повністю відкриті (→ мал. 23).
- Під час погодозалежного регулювання температура в усіх кімнатах встановлюється за допомогою термостатичних регуляторних вентилів на радіаторах. Ви можете вибрати місце встановлення системи керування (→ мал. 24).



Мал. 23 Принцип регулювання по кімнатній температурі

- [1] Газовий конденсаційний котел
- [2] Регулятор з контролем температури приміщення
- [3] Вентиль радіатора
- [4] Термостатичний регулювальний вентиль для радіаторів
- [5] Інші кімнати
- [6] Вітальня
- [7] Приміщення для встановлення котла



Мал. 24 Принцип погодозалежного регулювання

- [1] Газовий конденсаційний котел
- [2] Регулятор з контролем температури приміщення
- [3] Термостатичний регулювальний вентиль для радіаторів
- [4] Інші кімнати
- [5] Вітальня
- [6] Приміщення встановлення котла
- [7] Зовні
- [8] Датчик зовнішньої температури

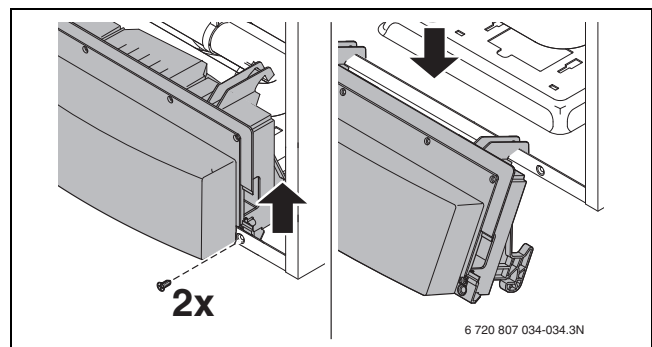
6.2 Підключення систем керування



Електротехнічні роботи дозволяється проводити тільки фахівцям з електромонтажу.

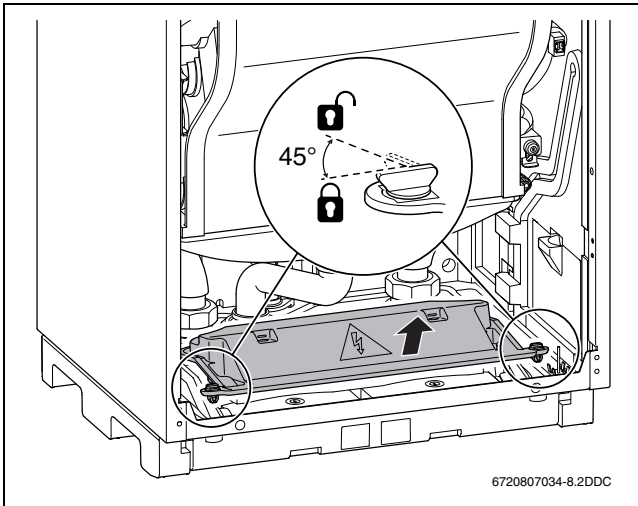
Клемна колодка знаходиться за кожухом.

- ▶ Відкрутіть панель керування і повісьте на раму.



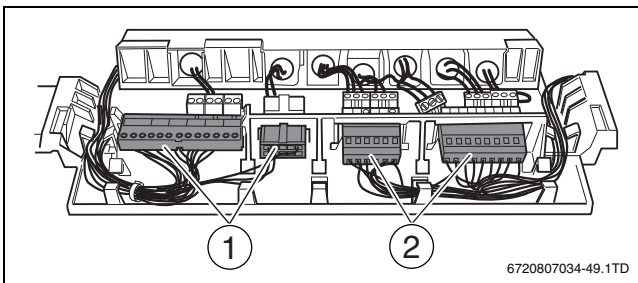
Мал. 25 Підвішування панелі керування

- ▶ Поверніть фіксатори кожуха на 90°.



Мал. 26 Зняття кожуха

- ▶ З'єднайте компоненти відповідними штекерами.

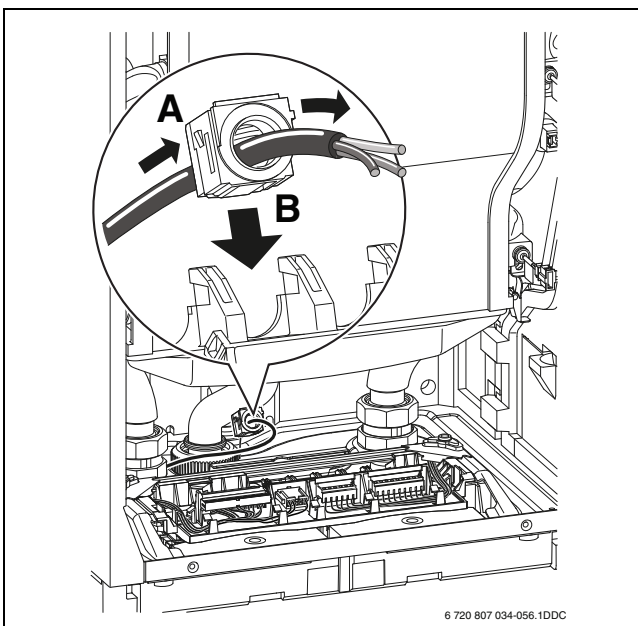


Мал. 27 Клемні колодки

- [1] Клемна колодка (24 В, змінний струм)
- [2] Клемна колодка (230 В, змінний струм)

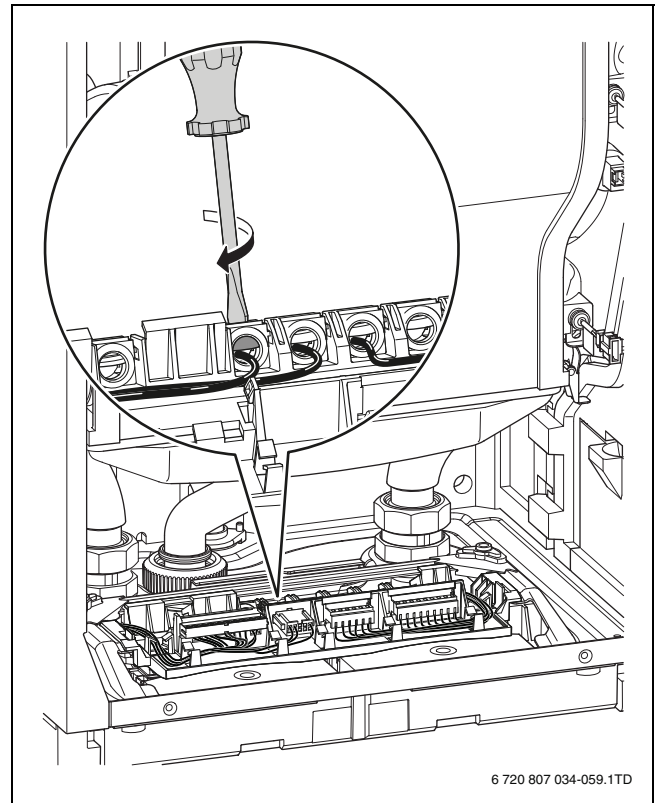
6.3 Монтаж фіксатора натягу кабелю

- ▶ Перед встановленням мережевого штекера протягніть електричний кабель через фіксатор натягу кабелю, що входить до комплекту поставки.
- ▶ Обріжте втулку фіксатора відповідно до розмірів електричної проводки.
- ▶ Протягніть електричний кабель через фіксатор натягу кабелю, що входить до комплекту поставки.



Мал. 28 Прокладання електричного кабелю

- ▶ Закріпіть відповідні штекери електричних кабелів.
- ▶ Вставте штекер у клемну колодку.
- ▶ Затягніть гвинт фіксатора натягу кабелю.

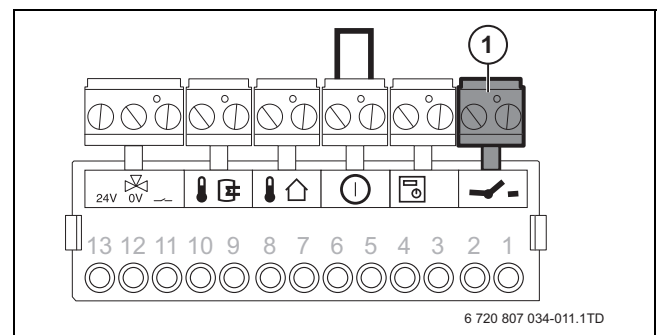


Мал. 29 Затягування гвинта

6.4 Підключення регулятора кімнатної температури ввімкнення/вимкнення

Для регулювання кімнатної температури ввімкнення/вимкнення можна використовувати будь-які пристрої керування з нульовим потенціалом без елемента прискорення тепла (очікуваний опір).

- ▶ З'єднайте пристрій керування кімнатною температурою ввімкнення/вимкнення із зеленим штекером клемної колодки [1]. Максимально допустимий опір цього кабелю становить 100 Ω.



Мал. 30 Підключення регулятора кімнатної температури ввімкнення/вимкнення

6.5 Підключення модульної системи керування

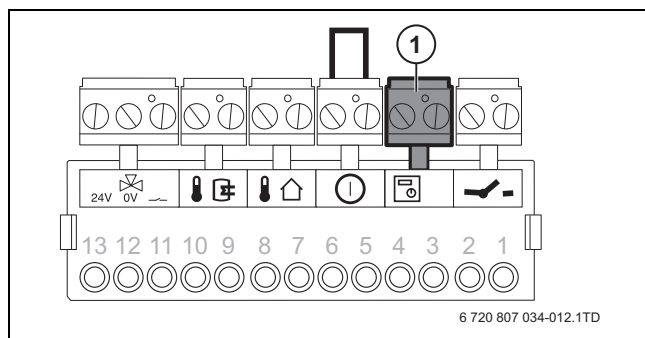
Підтримуються такі модульні системи керування:

- Logamatic, серія RC
- Logamatic 4000



Щоб отримати додаткову інформацію про інші системи керування та модулі, зверніться до виробника. Адресу вказано на звороті цього документа.

- ▶ Встановіть модульну систему керування відповідно до інструкції.
- ▶ З'єднайте модульну систему керування з оранжевим штекером клемної колодки [1] (шина).

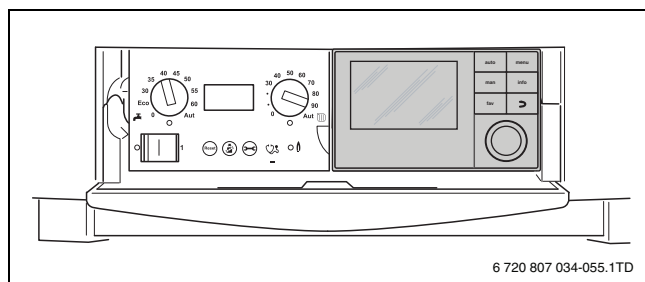


Мал. 31 Підключення модульної системи керування

6.5.1 Встановлення системи керування Logamatic RC на газовому настінному конденсаційному котлі

За наявності системи для погодозалежного регулювання систему керування Logamatic RC можна встановити безпосередньо біля панелі керування.

- ▶ Зніміть кришку.
- ▶ Встановіть систему керування Logamatic RC біля панелі керування.



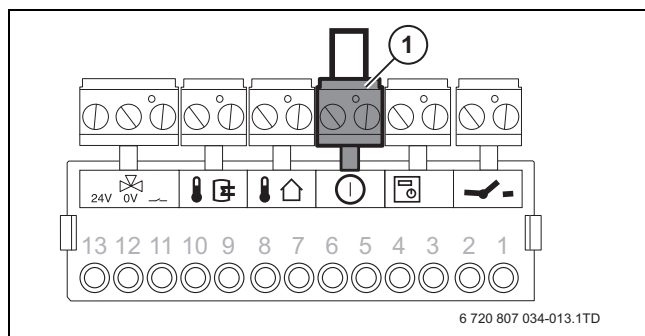
Мал. 32 встановлення системи керування Logamatic RC

6.6 Підключення зовнішнього контакту

При бажанні можна використовувати зовнішній комутаційний контакт, наприклад, для захисту системи опалення підлоги від надто високих температур котла. Коли зовнішній комутаційний контакт розмикається, газовий настінний конденсаційний котел вимикає палиник, а на дисплеї відображається код «8У».

Для цього можна використовувати будь-які комутаційні контакти з нульовим потенціалом.

- ▶ Зніміть перемички червоних штекерів [1].
- ▶ З'єднайте зовнішній комутаційний контакт із червоним штекером клемної колодки [1].



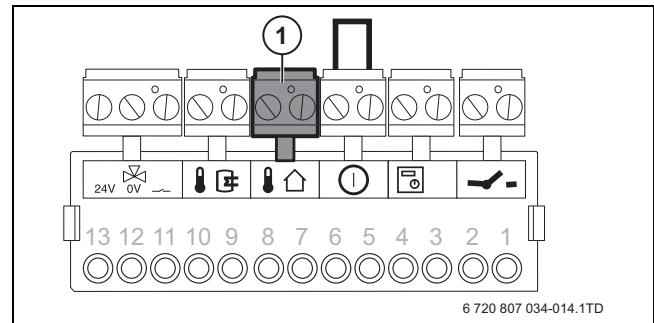
Мал. 33 Підключення зовнішнього комутаційного контакту

6.7 Підключення датчика зовнішньої температури



На газовому настінному конденсаційному котлі можна встановити тільки один датчик зовнішньої температури, який поєднується з підключеною системою керування.

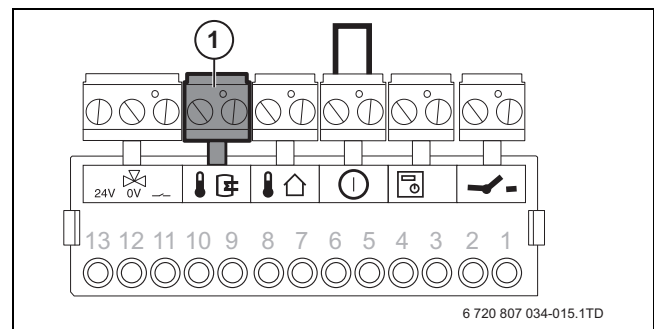
- ▶ З'єднайте датчик зовнішньої температури з блакитним штекером клемної колодки [1].



Мал. 34 Підключення датчика зовнішньої температури

6.8 Підключення датчика температури бойлера

- ▶ З'єднайте датчик температури бака-накопичувача з сірим штекером клемної колодки [1].

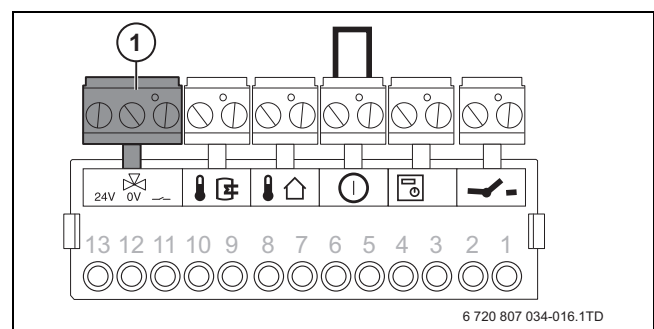


Мал. 35 підключення датчика температури бака-накопичувача

6.9 Підключення 3-ходового клапана

При потребі можна підключити 3-ходовий клапан, наприклад, 3-ходовий клапан з'єднувальної групи для лінії опалення або ГВП.

- ▶ З'єднайте 3-ходовий клапан з бірюзовим штекером клемної колодки [1]. Для цього використовуйте перехідний кабель, що постачається в комплекті з 3-ходовим клапаном.



Мал. 36 підключення 3-ходового клапана

6.10 Підключення функціонального модуля (додаткове обладнання)

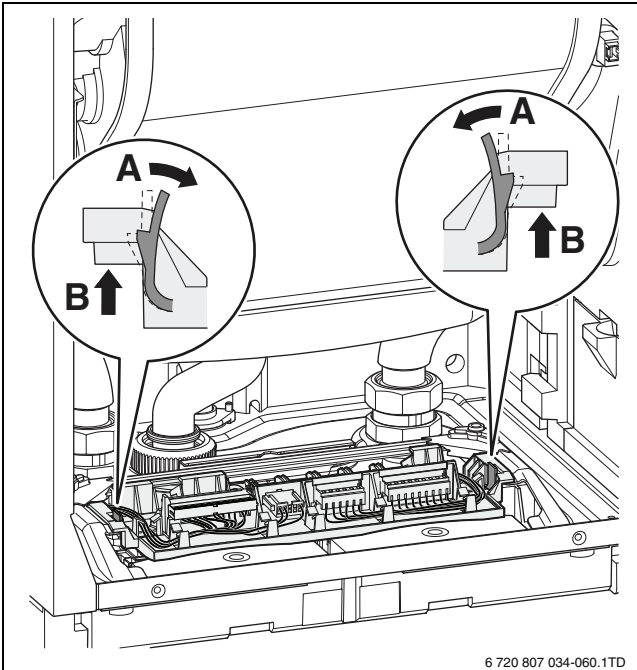
i Під час монтажу та поєднання функціонального модуля з компонентами системи дотримуйтеся відповідних інструкцій з монтажу та технічному обслуговування функціонального модуля.

Існують 2 способи встановлення функціонального модуля:

- на газовому настінному конденсаційному котлі (макс. 2);
- поза межами газового настінного конденсаційного котла.

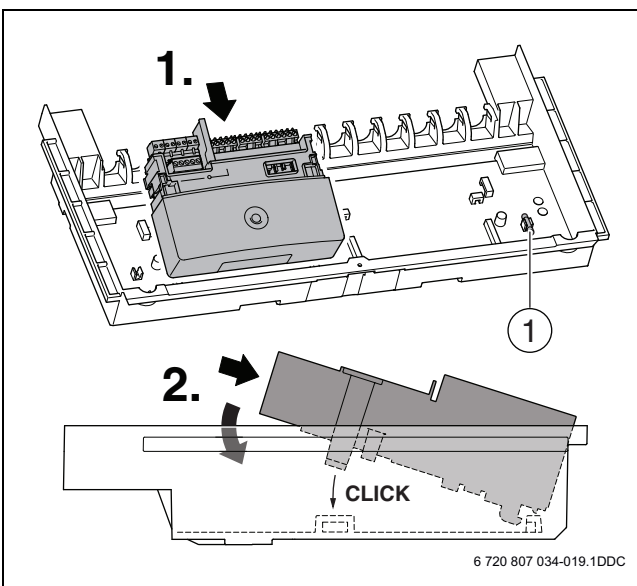
Підключення функціонального модуля на газовому настінному конденсаційному котлі

- ▶ Зніміть клемну колодку.



Мал. 37 зняття клемної колодки

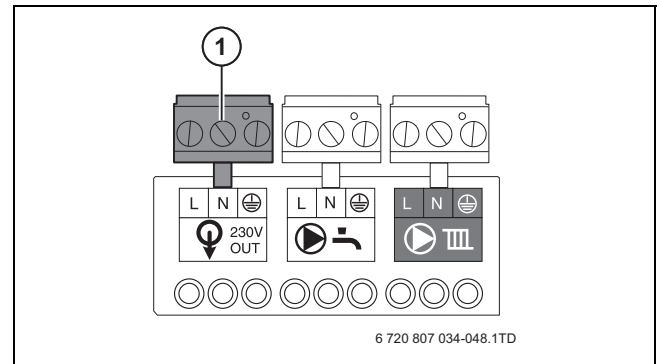
- ▶ Встановіть функціональний модуль.
- ▶ Помістіть запасний запобіжник модуля в тримач [1].



Мал. 38 встановлення функціонального модуля

- ▶ Під'єднайте шину для модульної системи керування (→ розділ 6.5).

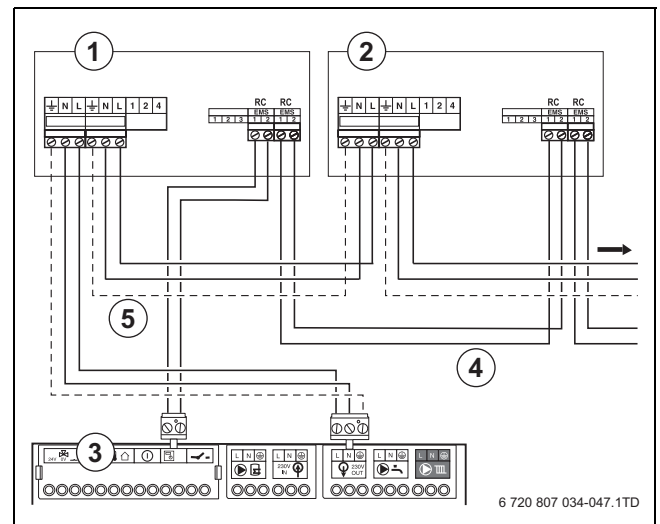
- ▶ З'єднайте мережевий штекер функціонального модуля з розподільником кабельних підключень [1]. Для цього використовуйте мережевий кабель функціонального модуля, що постачається в комплекті.



Мал. 39 Підключення мережевої напруги

Підключення кількох функціональних модулів

- ▶ З'єднайте BUS-шину 1-го функціонального модуля з BUS-шиною 2-го функціонального модуля. Для цього використовуйте BUS-шину [4], що постачається в комплекті з функціональним модулем.
- ▶ З'єднайте гніздо для живлення 2-го функціонального модуля з гніздом для живлення 1-го функціонального модуля. Для цього використовуйте мережевий кабель [5], що постачається в комплекті з функціональним модулем.



Мал. 40 підключення кількох функціональних модулів

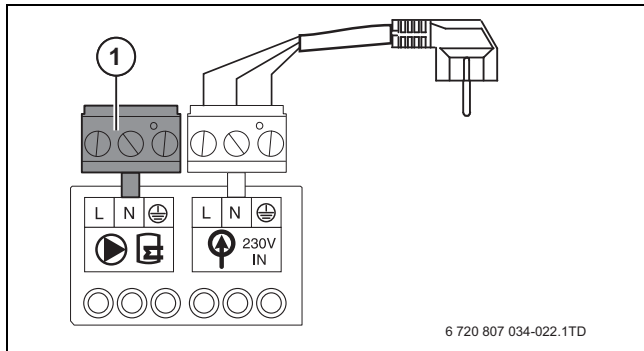
- [1] 1-ий функціональний модуль
- [2] 2-ий функціональний модуль
- [3] Клемна колодка газового настінного конденсаційного котла
- [4] BUS-шина
- [5] Мережевий кабель

6.11 Підключення насоса завантаження бака непрямого нагріву

Якщо бак непрямого нагріву встановлено та підключено до вторинної групи або за пластинчастим теплообмінником, живлення бака-накопичувача можна здійснювати від газового настінного конденсаційного котла. В результаті цього насос автоматично

вмикатиметься, коли виникатиме потреба в приготуванні гарячої води.

- ▶ З'єднайте насос бака-накопичувача з сірим штекером клемної колодки [1].

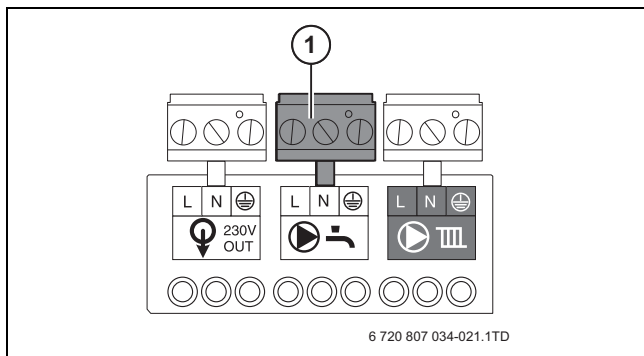


Мал. 41 підключення насоса завантаження бака непрямого нагріву

6.12 Підключення циркуляційного насоса гарячої води

Якщо використовується циркуляційна лінія, насос для циркуляції гарячої води можна підключити до газового настінного конденсаційного котла. Керування насосом для циркуляції гарячої води здійснюється за допомогою системи керування, встановленої на газовому настінному конденсаційному котлі.

- ▶ Знайдіть відповідну інформацію в інструкції з експлуатації системи керування та переконайтеся, що вона підтримує цю функцію.
- ▶ З'єднайте насос для циркуляції гарячої води з фіолетовим штекером клемної колодки [1].



Мал. 42 підключення насоса для циркуляції гарячої води

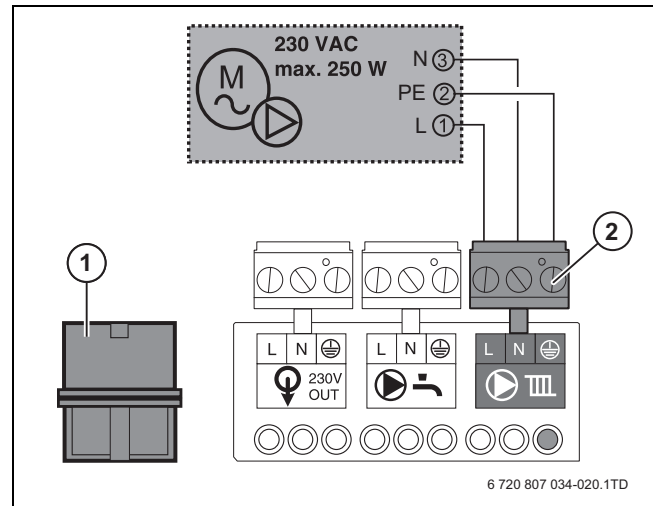
6.13 Підключення насоса

З насосною групою

- ▶ З'єднайте провід сигналу керування насоса з білим штекером клемної колодки [1].
- ▶ Зніміть зелений штекер [2] з клемної колодки.
- ▶ Підключіть мережевий кабель насоса до клемної колодки [2].
- ▶ Закріпіть обидва кабелі за допомогою попередньо встановленого фіксатора натягу кабелю.

Без насосної групи

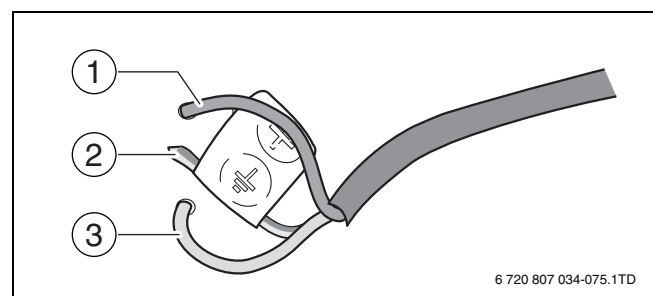
- ▶ Просуньте фіксатор натягу кабелю (постачається в комплекті) через мережевий кабель насоса.
- ▶ З'єднайте мережевий кабель насоса із зеленим штекером клемної колодки [2].



Мал. 43 Підключення насоса

6.14 Монтаж мережевого штекера (якщо не встановлено попередньо)

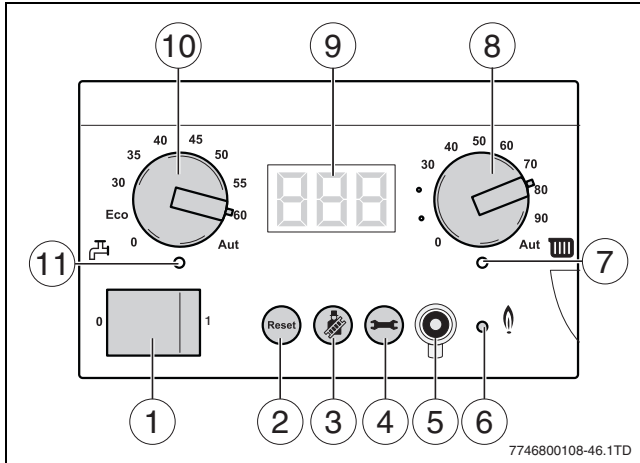
- ▶ Встановіть мережевий штекер (→ мал. 1, [5]) на мережевий кабель газового настінного конденсаційного котла.



Мал. 44 Монтаж мережевого штекера

- [1] Нульовий провід (блакитний)
- [2] Заземлення (зелений/жовтий)
- [3] Фаза (коричневий)

7 Обслуговування



Мал. 45 Панель керування

- [1] Перемикач Увімк./Вимк.
- [2] Кнопка «Скинути»
- [3] Кнопка «Сажотрус»
- [4] Кнопка «Інформація»
- [5] Діагностичний роз'єм
- [6] «Стан пальника» LED
- [7] «Запит тепла» LED
- [8] Ручка для встановлення температури котла
- [9] Дисплей
- [10] Ручка для встановлення температури гарячої води
- [11] «Приготування гарячої води» LED

Передня частина газового настінного конденсаційного котла обладнана панеллю керування. Нижче наведено опис елементів панелі керування:

Перемикач Увімк./Вимк.

За допомогою перемикача Увімк./Вимк. можна ввімкнути та вимкнути газовий настінний конденсаційний котел. Електропостачання не припиняється.

Кнопка «Скинути»

За допомогою кнопки газовий настінний конденсаційний котел можна перезапустити при виникненні несправностей (→ розділ 12.2 «Скидання (reset)»).

Кнопка «Сажотрус»

За допомогою кнопки газовий настінний котел можна вивести на максимальну потужність.

Кнопка «Інфо»

За допомогою кнопки можна перевірити стан газового настінного конденсаційного котла.

Дисплей

На дисплеї відображаються значення, налаштування та коди. Під час підключення газового настінного конденсаційного котла до розетки мережевим штекером на дисплеї короткий час відображаються всі символи.

Індикація статусу		
Відображення на дисплеї під час увімкнення газового настінного конденсаційного котла (протягом приблизно 1 секунди)		
	20.0	Фактична температура лінії подачі [°C]
	p2.0	Робочий тиск в системі [бари] (індикатор блимає, якщо в системі надто низький тиск)
		Режим "Сажотрус" (сервісний режим)
		Пальник в експлуатації
		в режимі опалення
		Режим приготування гарячої води
		Насос увімкнуто
		Індикація зовнішньої температури
		Виникла несправність, або потрібно здійснити сервісне обслуговування газового настінного конденсаційного котла.

Табл. 9 Покази дисплея в нормальному режимі

Діагностичний роз'єм

Використовується для підключення зовнішніх інструментів діагностики.

«Стан пальника» LED

Світлодіод LED світиться під час роботи пальника.

«Запит тепла» LED

Світлодіод LED загоряється, доки здійснюється запит тепла за допомогою системи керування.

Температура котла

За допомогою ручки регулювання температурою котла можна встановити необхідну температуру на лінії подачі системи опалення.

Температура гарячої води

За допомогою ручки регулювання [10] можна встановити бажану температуру гарячої води.

«Приготування гарячої води» LED

Світлодіод LED «Приготування гарячої води» світиться, коли існує потреба в гарячій воді.

7.1 Інформаційне меню



Якщо декілька хвилин не користуватися меню, воно автоматично закривається, а на дисплеї відобразиться основний екран.

В інформаційному меню можна перевірити дані про стан газового настінного конденсаційного котла. Виконайте наведені нижче дії:






- ▶ Натисніть кнопку , щоб відкрити інформаційне меню.
- ▶ За допомогою кнопки перейдіть до потрібного пункту меню, щоб переглянути дані.

Дисплей	Позначення
	Основний екран.
	Виміряна температура котла [°C].
	Виміряний тиск води в газовому настінному конденсаційному котлі [бар].
	Код на дисплеї (→ розділ 12, стор 34).

Табл. 10 Інформаційне меню

7.2 Меню налаштувань

В меню налаштувань можна перевірити та при потребі змінити налаштування газового настінного конденсаційного котла.

- ▶ Одночасно натисніть кнопки  та , щоб відкрити меню налаштувань.
- ▶ За допомогою кнопки  перейдіть до потрібного пункту меню.
- ▶ За допомогою кнопок  та  змініть потрібне значення

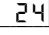
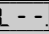
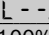
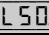
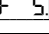
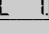
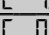
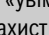
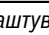
Дисплей	Позначення
	Основний екран. Виміряна температура котла [°C].
	Встановлена максимальна продуктивність [%].  вказує на те, що теплопродуктивність становить 100%. Будь-яке інше значення вказує на поточну теплопродуктивність в відсотках.  = обмеження теплопродуктивності до 50%.
	Бажаний час роботи насоса після вимкнення котла [хв].
	Режим приготування гарячої води увімк./вимк.  = «увімк.»,  = «вимк.». Якщо встановлено  , захист від замерзання контуру ГВП вимкнено.




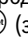

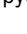
Табл. 11 Меню налаштувань

7.3 Режим "Сажотрус"



Під час режиму "Сажотрус" ГВП неможливе. Режим "Сажотрус" автоматично вимикається через 30 хвилин. Будь-які зміни налаштувань, зроблені під час роботи режиму "Сажотрус" не будуть збережені.

За допомогою режиму "Сажотрус" газовий настінний конденсаційний котел можна перевести в режим опалення для здійснення вимірювань.

- ▶ Переконайтеся, що буде відбір тепла від газового настінного конденсаційного котла.
- ▶ Ввімкнення режиму "Сажотрус" здійснюється шляхом натискання та утримування кнопки  протягом 5 секунд. В правому нижньому куті з'явиться крапка. Режим "Сажотрус" триває 30 хвилин при теплопродуктивності котла 100%.
- ▶ Одночасно натисніть кнопки  та .
- ▶ Встановлення теплопродуктивності (у %) здійснюється за допомогою кнопок  (зменшити теплопродуктивність) та  (підвищити теплопродуктивність).
- ▶ Виконайте необхідні вимірювання.
- ▶ Щоб вимкнути режим "Сажотрус", натисніть і утримуйте кнопку .

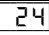
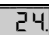
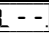
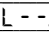
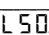
Дисплей	Позначення
	Основний екран. Виміряна температура котла [°C].
	Газовий настінний конденсаційний котел перебуває в режимі "Сажотрус".
	Встановлення максимальна продуктивність під час режиму опалення [%].  вказує на те, що теплопродуктивність становить 100%. Будь-яке інше значення вказує на поточну теплопродуктивність в відсотках.  = 50% теплопродуктивності.


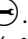

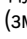


Табл. 12 Режим "Сажотрус"

7.4 Режим очистки



Під час режиму "Сажотрус" ГВП води неможливий. Режим "Сажотрус" автоматично вимикається через 30 хвилин. Налаштування, змінені під час роботи режиму "Сажотрус", не зберігаються.

Режим "Сажотрус" можна використовувати для вимірювання в режимі опалення.

- ▶ Переконайтеся, що буде відбір тепла від котла в режимі "Сажотрус".
- ▶ Натисніть і утримуйте кнопку  протягом 5 секунд, щоб активувати режим "Сажотрус". В правому нижньому куті з'явиться крапка. Режим "Сажотрус" триває 30 хвилин, котел працює на максимальній потужності.
- ▶ Одночасно натисніть кнопки  та .
- ▶ Встановлення теплопродуктивності (у %) здійснюється за допомогою кнопок  (зменшити теплопродуктивність) та  (підвищити теплопродуктивність).
- ▶ Здійсніть потрібне вимірювання.
- ▶ Утримуйте кнопку  натиснутою, щоб вимкнути режим "Сажотрус".

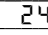
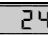
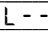
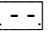
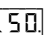
Дисплей	Позначення
	Основний екран. Виміряна температура котла [°C].
	Газовий настінний конденсаційний котел перебуває в режимі "Сажотрус".
	Встановлення максимальна продуктивність під час режиму опалення [%].  вказує на те, що теплопродуктивність становить 100%. Будь-яке інше значення вказує на поточну теплопродуктивність в відсотках.  = 50% теплопродуктивності.

Табл. 13 Режим "Сажотрус"

8 Введення в експлуатацію



ПОПЕРЕДЖЕННЯ: Вибух газу.

- ▶ Після проведення робіт на газопровідних частинах перевірити їх на герметичність.

- ▶ Під час пуску котла заповніть протокол введення в експлуатацію (→ розділ 8.17).

8.1 Заповнення системи опалення



УВАГА: Пошкодження котла.

- ▶ Під час заповнення системи опалення враховуйте якість води (→ розділ 5.2).



Заданий тиск заповнення системи опалення залежить від таких факторів:

- місце розташування газового настінного конденсаційного котла;
- тиск спрацювання запобіжного клапана;
- попередній тиск мембранного компенсаційного бака.
- ▶ Під час заповнення системи опалення враховуйте наведені нижче фактори.



Під час першого введення в експлуатацію газовий настінний конденсаційний котел слід запустити при робочому тиску вище 0,8 бар. Щойно тиск впаде нижче 0,2 бар, газовий настінний конденсаційний котел не запуститься.

- ▶ Відкрити всі клапани радіаторів.
- ▶ Відкрутіть ковпачок автоматичного повітровідокремлювача (→ розділ 2.12, мал. 4) на лівій частині верхньої сторони теплообмінника.
- ▶ Відкрийте крани для техобслуговування (→ розділ 2.12, мал. 4).
- ▶ Заповніть систему опалення через кран для заповнення та зливу.
- ▶ Заповніть систему опалення, доки не буде досягнуто середнього тиску 3 бар, і закрийте кран для заповнення.
- ▶ Видалити повітря з радіаторів.
- ▶ Повторно заповніть систему опалення, доки не буде досягнуто середнього тиску 3 бар.
- ▶ Вставте мережевий штекер у розетку із захисним контактом.
- ▶ Відкрийте газовий кран.
- ▶ Введіть газовий настінний конденсаційний котел в експлуатацію.

8.2 Видалить повітря з газопроводу

- ▶ Випускання повітря з газопроводу.

8.3 Перевірка системи для відпрацьованих газів



ПОПЕРЕДЖЕННЯ: Отруєння відпрацьованими газами.

- ▶ Після проведення робіт на газопровідних частинах провести перевірку герметичності.

- ▶ Перевірте, чи правильно підключено газовий настінний конденсаційний котел відповідно до приписів у документації до системи відведення відпрацьованих газів, що входить до комплексу поставки.

8.4 Налаштування теплопродуктивності

У меню налаштувань можна відрегулювати потужність газового настінного конденсаційного котла залежно від потреби в теплі. Виконайте наведені нижче дії:

- ▶ Налаштуйте теплопродуктивність в меню налаштувань (→ розділ 7.2).
- Дотримуйтеся даних у таблиці нижче.

Дисплей [%]	Тип приладу		
	Тип 70	Тип 85	Тип 100
L20	14,3	-	20,8
L25	17,8	20,8	25,7
L30	21,2	25,0	30,6
L35	24,7	29,3	35,6
L40	28,1	33,5	40,5
L45	31,6	37,8	45,4
L50	35,0	42,0	50,3
L55	38,5	46,3	55,2
L60	41,9	50,5	60,2
L65	45,4	54,8	65,1
L70	48,8	59,0	70,0
L75	52,3	63,3	74,9
L80	55,7	67,5	79,8
L85	59,2	71,8	84,7
L90	62,6	76,0	89,7

Табл. 14 Теплопродуктивність у відсотках [кВт]

Дисплей [%]	Тип приладу		
	Тип 70	Тип 85	Тип 100
L95	66,5	80,3	94,6
L --	69,5	84,5	99,5

Табл. 14 Теплопродуктивність у відсотках [кВт]

8.5 Встановлення максимальної температури котла

- ▶ Встановіть максимальну температуру котла за допомогою ручки керування (→ табл. 15).

Положення ручки керування	Позначення
0	Режим опалення вимкнено (за потреби лише режим ГВП).
30 – 90	Максимальна температура котла в °С.
AUT	Максимальна температура котла становить 90 °С або встановлюється за допомогою системи керування, якщо вона підключена (див. інструкцію з експлуатації системи керування).

Табл. 15 Варіанти положень ручки керування температурою котла

8.6 Встановлення групи під'єднання насоса



Для належної роботи системи опалення керування насосом потрібно здійснювати за допомогою автоматичного блоку управління палиником. Налаштування насоса мають бути встановлені на середні значення.

- ▶ Налаштування насоса на середні значення здійснюється за допомогою червоної кнопки на передній стороні «Ext. in».
- ▶ Відрегулюйте кількість обертів насоса в меню налаштувань (→ розділ 7.2).

8.7 Ввімкнення або вимкнення режиму приготування гарячої води

Якщо датчик температури бака-накопичувача підключено до газового настінного конденсаційного котла, можна вмикати та вимикати режим приготування гарячої води.

- ▶ Встановіть режим приготування гарячої води відповідно до меню налаштувань (→ розділ 7.2).

8.8 Встановлення температури гарячої води



ПОПЕРЕДЖЕННЯ: Небезпека отримання опіків через гарячу воду.

Гаряча вода може призвести до тяжких опіків.

- ▶ Попередьте мешканців про небезпеку отримання опіків через гарячу воду.
- ▶ Встановіть термостатичний змішувач у трубопроводі для подачі гарячої води між газовим настінним конденсаційним котлом і першою точкою відбору.

Якщо датчик температури бака-накопичувача підключено до газового настінного конденсаційного котла напругу, температуру гарячої води можна встановлювати безпосередньо на котлі.

- ▶ За допомогою ручки керування встановіть бажану температуру води (→ табл. 16).

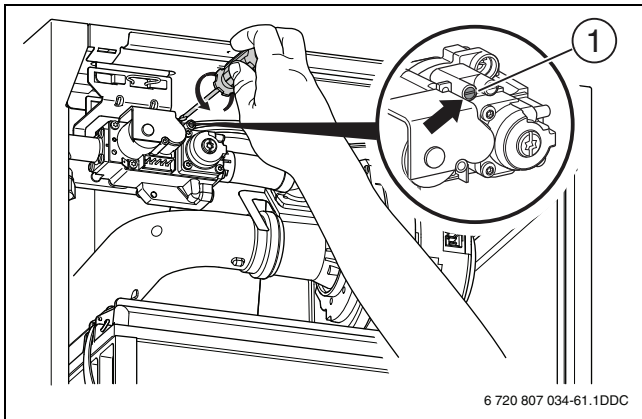
Положення ручки керування	Позначення
0	Режим приготування гарячої води вимкнено (незалежно від режиму роботи котла).
ECO	Повторне нагрівання гарячої води до 60 °C відбуватиметься лише в разі суттєвого зниження температури. Завдяки цьому кількість розпалів паливника зменшується та відбувається заощадження енергії. На початку вода може бути холоднішою.
30 – 60	Бажана температура гарячої води встановлюється на панелі керування та фіксується. Надалі її не можна буде змінити за допомогою кімнатного термостата.
AUT	Температура гарячої води становить 60 °C або встановлюється за допомогою системи керування, якщо вона підключена, до позначки 80 °C (див. інструкцію з експлуатації системи керування).

Табл. 16 Варіанти положень ручки керування температурою гарячої води

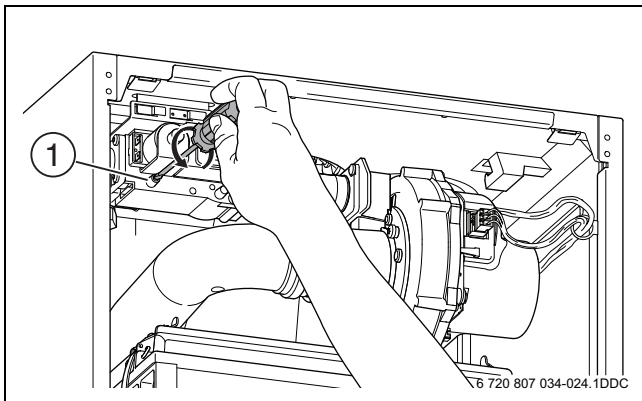
8.9 Вимірювання тиску підключення газу

Виміряйте тиск підключення газу під час роботи паливника на максимальній потужності. Виконайте наведені нижче дії:

- ▶ Виведіть газовий настінний конденсаційний котел з експлуатації.
- ▶ Зніміть кожух.
- ▶ Закрийте газовий кран.
- ▶ Переконайтеся, що система опалення може відібрати тепло.
- ▶ Послабте гвинти на штуцерах для вимірювання вхідного тиску газу [1] на 2 оберти.



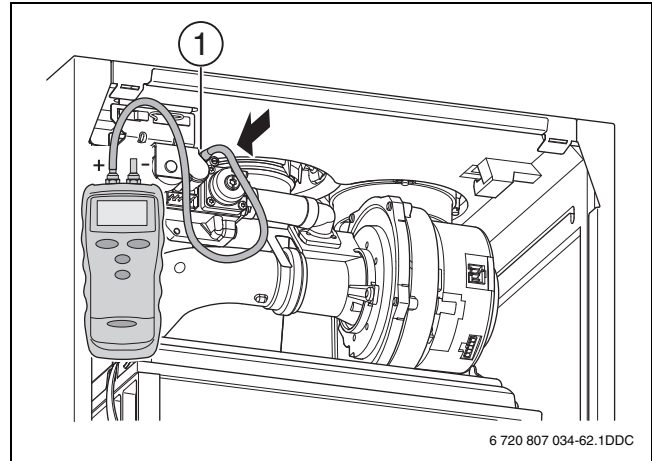
Мал. 46 Штуцер для вимірювання тиску газу для типу 70



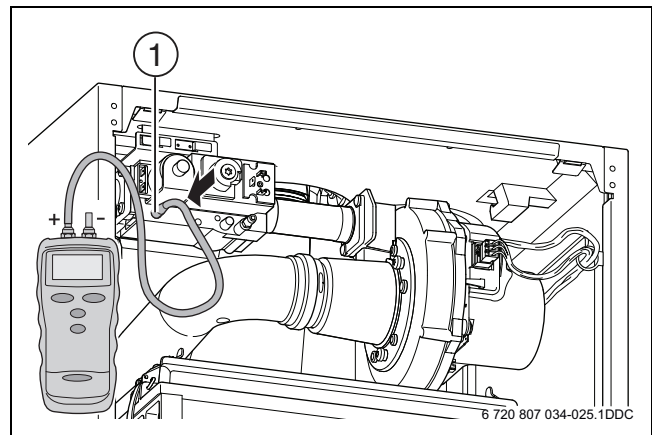
Мал. 47 Штуцер для вимірювання тиску газу для типу 85 і типу 100

- ▶ Встановіть значення манометра на «0».

- ▶ З'єднайте вимірювальний шланг з плюсовою клемою манометра та вимірювальним штуцером для вхідного тиску газу [1].



Мал. 48 Підключення манометра до типу 70



Мал. 49 Підключення манометра до типу 85 і типу 100

- ▶ Відкрийте газовий кран.
- ▶ Введіть газовий настінний конденсаційний котел в експлуатацію.
- ▶ Переконайтеся, що буде відбір тепла від котла.
- ▶ Запустіть режим "Сажотрус" (→ розділ 7.4).
- ▶ Встановіть теплопродуктивність на значення 100%.
- ▶ Вимірювання вхідного тиску газу.
- ▶ Занесіть значення в протокол техобслуговування.
- ▶ Перевірте, чи виміряне значення не нижче за допустиме значення (→ табл. 4, стор. 9).



В разі недотримання цих значень введення в експлуатацію забороняється. Потрібно негайно визначити причину несправності й усунути її. Якщо це неможливо, перекрийте газ і зверніться до місцевого підприємства з газопостачання.

- ▶ Виведіть газовий настінний конденсаційний котел з експлуатації.
- ▶ Закрийте газовий кран.
- ▶ Зніміть манометр.
- ▶ Закрийте штуцер для вимірювання вхідного тиску газу.
- ▶ Відкрийте газовий кран.
- ▶ Введіть газовий настінний конденсаційний котел в експлуатацію.
- ▶ Перевірте газопроводи на герметичність.

8.10 Вимірювання співвідношення газ/повітря

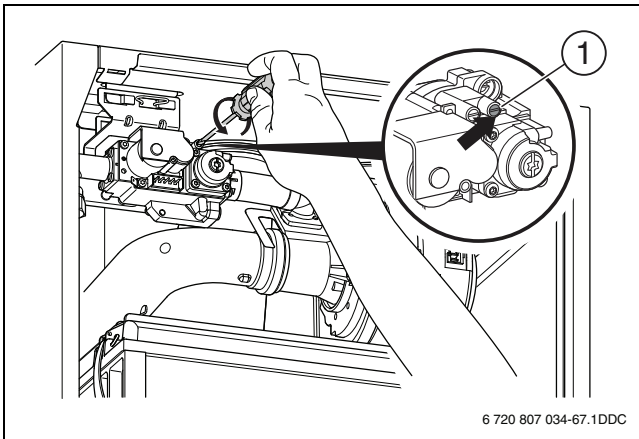


УВАГА: Пошкодження газового настінного конденсаційного котла через неправильне налаштування.

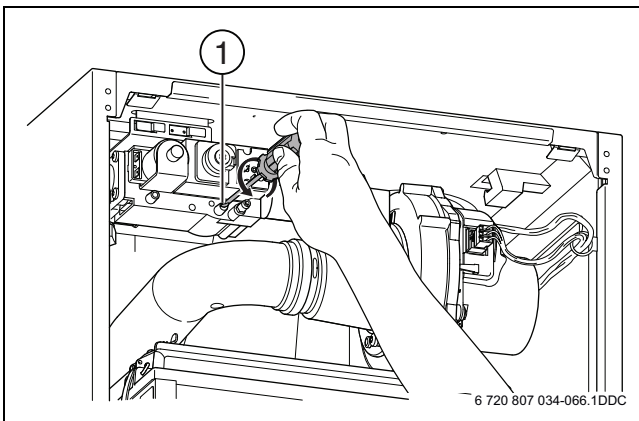
Газова арматура має високий ступінь надійності, тому її не потрібно налаштовувати.

- ▶ Потрібно тільки виміряти співвідношення газ/повітря.
- ▶ Якщо виміряне значення виходять за межі допустимого діапазону, потрібно замінити газову арматуру.

- ▶ Виведіть газовий настінний конденсаційний котел з експлуатації.
- ▶ Закрийте газовий кран.
- ▶ Послабте штуцер для вимірювання тиску на форсунках [1] на 2 оберти.



Мал. 50 Штуцер для вимірювання тиску газу для типу 70



Мал. 51 Штуцер для вимірювання тиску газу для типу 85 і типу 100

- ▶ Підключіть манометр.
- ▶ Установіть значення манометра на «0».
- ▶ Під час вимірювання тримайте манометр на одному рівні.
- ▶ Відкрийте газовий кран.
- ▶ Введіть газовий настінний конденсаційний котел в експлуатацію.
- ▶ Переконайтеся, що буде відбір тепла від котла.
- ▶ Запустіть режим "Сажотрус" (→ розділ 7.4).
- ▶ Встановіть найнижче значення теплопродуктивності (часткове навантаження).
- ▶ Виміряйте співвідношення газ/повітря.

Перепад тиску при частковому навантаженні має бути від -10 до 0 Па (від -0,10 до 0,00 мбар). Якщо ці значення виходять за межі допустимого діапазону, потрібно замінити газову арматуру.

- ▶ Занесіть виміряне значення в протокол техобслуговування (→ розділ 11.15, стор. 33).

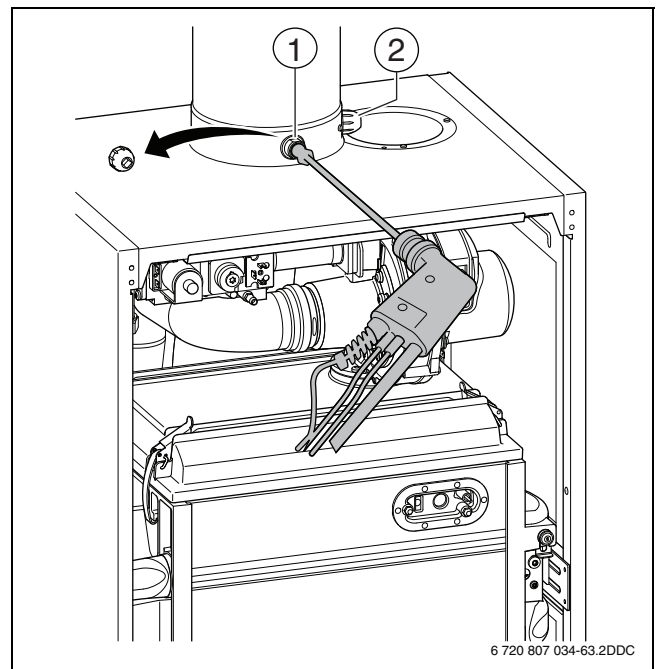
- ▶ Вимкніть режим "Сажотрус".
- ▶ Виведіть газовий настінний конденсаційний котел з експлуатації.
- ▶ Закрийте газовий кран.
- ▶ Зніміть манометр.
- ▶ Закрийте вимірювальні штуцери.
- ▶ Відкрийте газовий кран.
- ▶ Введіть газовий настінний конденсаційний котел в експлуатацію.

8.11 Вимірювання CO/CO₂



Під час горіння з надлишком повітря вміст CO у відпрацьованих газах має бути нижче 400 ч/млн або 0,04 % об'єму. Якщо вміст CO майже дорівнює або перевищує 400 ч/млн, потрібно встановити причину забруднення або несправності пальника чи рециркуляції відпрацьованих газів.

- ▶ Виведіть газовий настінний конденсаційний котел з експлуатації.
- ▶ Зніміть ковпачок місця вимірювання відпрацьованих газів [1].



Мал. 52 Знімання ковпачка місця вимірювання відпрацьованих газів

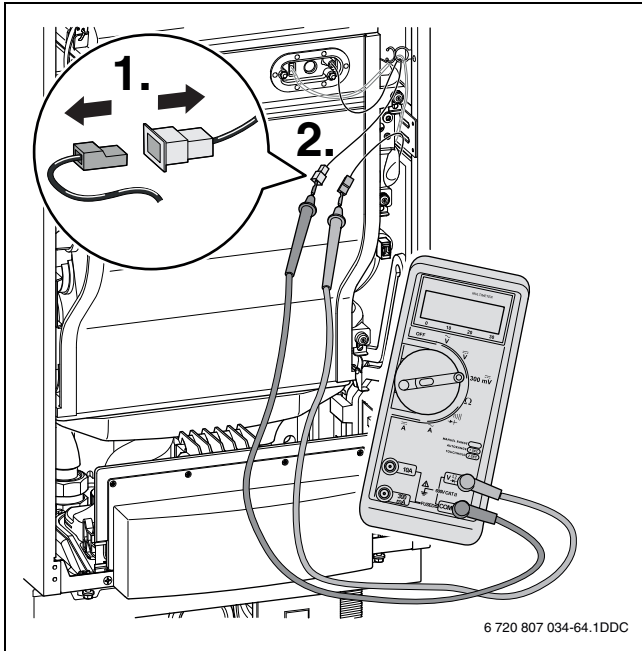
- [1] Місце вимірювання відпрацьованих газів
- [2] Місце вимірювання подачі повітря

- ▶ Встановіть аналізатор відпрацьованих газів до місця вимірювання.
- ▶ Введіть газовий настінний конденсаційний котел в експлуатацію.
- ▶ Переконайтеся, що буде відбір тепла від котла.
- ▶ Запустіть режим "Сажотрус" (→ розділ 7.4).
- ▶ Виміряти вміст CO.
- ▶ Визначте можливу причину високої вмісту CO й усуньте її.
- ▶ Занесіть значення вмісту CO в протокол техобслуговування (→ розділ 11.15).
- ▶ Встановіть теплопродуктивність на значення 100%.
- ▶ Виміряйте вміст CO₂.
- ▶ Занесіть значення вмісту CO₂ в протокол техобслуговування (→ розділ 11.15).
- ▶ Встановіть теплопродуктивність на часткове навантаження.
- ▶ Виміряйте вміст CO₂.
- ▶ Занесіть значення вмісту CO₂ в протокол техобслуговування (→ розділ 11.15).
- ▶ Вимкніть режим "Сажотрус".

- ▶ Виведіть газовий настінний конденсаційний котел з експлуатації.
- ▶ Зніміть аналізатор відпрацьованих газів.
- ▶ Установіть ковпачок на місце вимірювання відпрацьованих газів.
- ▶ Введіть газовий настінний конденсаційний котел в експлуатацію.

8.12 Вимірювання іонізаційного струму

- ▶ Виведіть газовий настінний конденсаційний котел з експлуатації.
- ▶ Розімкніть штекер іонізаційного кабелю.
- ▶ Підключіть мультиметр з обох боків штекера (поспідовно).



Мал. 53 Підключення мультиметра

- ▶ Установіть діапазон вимірювання мультиметра на мкА.
- ▶ Введіть газовий настінний конденсаційний котел в експлуатацію.
- ▶ Переконайтеся, що буде відбір тепла від котла.
- ▶ Запустіть режим "Сажотрус" (→ розділ 7.4).
- ▶ Встановіть найнижче значення теплопродуктивності (часткове навантаження).
- ▶ Виміряйте струм іонізації.



Іонізаційний струм повинен бути щонайменше 3 мкА.

- ▶ При низькому значенні перевірте співвідношення газ/повітря та іонізаційний електрод.

- ▶ Занесіть значення в протокол техобслуговування (→ розділ 11.15).
- ▶ Вимкніть режим "Сажотрус".
- ▶ Виведіть газовий настінний конденсаційний котел з експлуатації.
- ▶ Зніміть мультиметр.
- ▶ Вставте штекер іонізаційного кабелю.
- ▶ Введіть газовий настінний конденсаційний котел в експлуатацію.

8.13 Перевірка герметичності

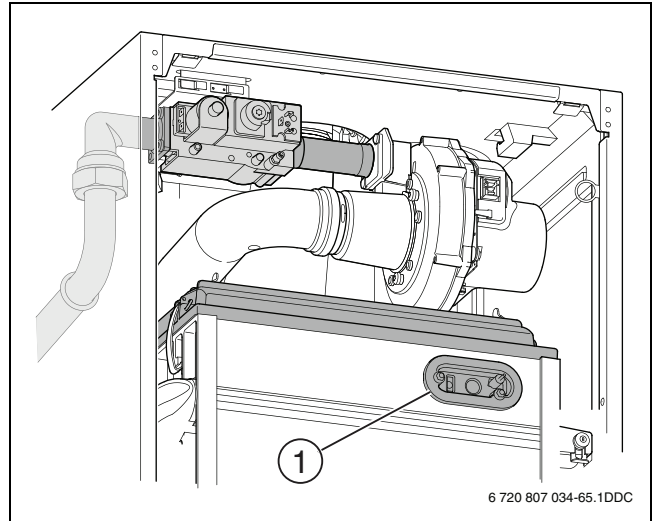


УВАГА: Пошкодження газового настінного конденсаційного котла через коротке замикання.

- ▶ У разі використання аерозолю для виявлення витoku газу накрийте штекер і електричні проводи.

- ▶ Запустіть режим "Сажотрус" (→ розділ 7.4).
- ▶ Після ввімкнення пальника перевірте всі газопровідні деталі за допомогою дозволеного аерозолю для виявлення витoku газу.

- ▶ Перевірте гумове ущільнення [1] пальника і ущільнення на електродах розжарювання та іонізації на герметичність.



Мал. 54 Перевірка герметичності

- ▶ Визначте можливу причину негерметичності й усуньте її.
- ▶ Вимкніть режим "Сажотрус".

8.14 Перевірте експлуатаційні властивості газового настінного конденсаційного котла.

- ▶ Проведіть імітацію пониження температури на системі керування та перевірте, чи ввімкнеться режим захисту проти замерзання котла та запуститься газовий настінний конденсаційний котел.
- ▶ При потребі відкрийте кран для гарячої води та перевірте температуру та кількість гарячої води.

8.15 Заключні роботи

- ▶ Встановіть кожух.
- ▶ Заповніть протокол введення в експлуатацію.

8.16 Інструктаж користувача

- ▶ Ознайомте користувача системи опалення з експлуатацією газового настінного конденсаційного котла.
- ▶ Поясніть користувачу, як слід правильно заповнювати систему опалення.
- ▶ Повідомте користувачу про те, що заборонено самостійно проводити переобладнання, ремонт і техобслуговування пристрою.
- ▶ Підтвердіть введення в експлуатацію в протоколі (→ розділ 8.17).
- ▶ Передайте технічну документацію користувачу.

8.17 Протокол введення в експлуатацію

- ▶ Занотуйте виконані роботи з введення в експлуатацію і зафіксуйте дату.

Роботи з введення в експлуатацію	Стор.	Вимірювальні значення	Примітки
1. Заповнення системи опалення та випускання з неї повітря. • Попередній тиск мембранного компенсційного бака (дотримуйтесь інструкції з монтажу та технічного обслуговування) • Тиск заповнення опалювальної системи	22	<input type="checkbox"/> _____ бар _____ бар	
2. Перевірка типу газу на основі даних фірмової таблички.	8	<input type="checkbox"/>	
3. Випускання повітря з газопроводу.	23	<input type="checkbox"/>	
4. Перевірка патрубків для відведення відпрацьованих газів	23	<input type="checkbox"/>	
5. Монтаж газового настінного конденсаційного котла • Налаштування потужності • Налаштування температури лінії подачі • Налаштування кількості обертів насоса	23	<input type="checkbox"/>	
	23	<input type="checkbox"/>	
	23	<input type="checkbox"/>	
6. Вимірювання тиску підключення газу.	24	<input type="checkbox"/>	
7. Вимірювання співвідношення газ/повітря.	25	<input type="checkbox"/>	
8. Вимірювання вмісту CO ₂ .	25	<input type="checkbox"/>	
9. Перевірка герметичності.	26	<input type="checkbox"/>	
10. Перевірка герметичності трубопроводів відпрацьованих газів.	23	<input type="checkbox"/>	
11. Перевірка функцій газового настінного конденсаційного котла.	26	<input type="checkbox"/>	
12. Встановлення кожуха.	26	<input type="checkbox"/>	
13. Проведення інструктажу для споживача та передача технічної документації.	26	<input type="checkbox"/>	
Підтверджую належне виконання робіт з введення в експлуатацію			
Фірмова печатка / Дата / Підпис			

Табл. 17 Протокол введення в експлуатацію

9 Виведення з експлуатації

9.1 Стандартне виведення з експлуатації

- ▶ Виведення газового настінного конденсаційного котла з експлуатації здійснюється за допомогою перемикача Увімк./Вимк.
- ▶ Закрийте газовий кран.
- ▶ Закрити сервісні крани.

9.2 Виведення з експлуатації із запобіганням замерзанню

Якщо ви плануєте залишити газовий настінний конденсаційний котел ввімкненим, виконайте такі дії:

- ▶ Встановіть час вибігу насоса на 24 години (→ розділ 7.2 «Меню налаштувань»).
- ▶ Переконайтеся, що на всіх радіаторах забезпечено достатній протік.

Якщо ви плануєте вимкнути газовий настінний конденсаційний котел, виконайте такі дії:

- ▶ Виведення газового настінного конденсаційного котла з експлуатації здійснюється за допомогою перемикача Увімк./Вимк.
- ▶ Закрийте газовий кран.
- ▶ Повністю злийте воду із системи опалення.
- ▶ При наявності системи гарячого водопостачання спустіть із неї воду.

10 Захист довкілля

Захист довкілля - це основний принцип діяльності фірми Buderus. Якість продукції, економічність та екологічність є для нас рівнозначними цілями. Необхідно суворо дотримуватися законів та приписів щодо захисту навколишнього середовища. Для захисту навколишнього середовища ми використовуємо найкращі з точки зору промисловості матеріали та технології.

Пакування

Під час пакування ми відповідно до особливостей місцевості беремо участь у програмі, яка забезпечує повторне використання. Усі пакувальні матеріали, що використовуються, екологічно безпечні та придатні для подальшого використання.

Старий прилад

Старі прилади містять матеріали, які можуть бути знову використані. Деталі легко відділяються, а матеріали мають відповідні позначки. Таким чином можна сортувати деталі та передавати їх на повторне використання чи утилізацію відходів.

11 Діагностика та техобслуговування

Щоб забезпечити високу ефективність газового настінного конденсаційного котла та запобігти появі можливих несправностей, принаймні один раз на рік потрібно здійснювати перевірку та техобслуговування обладнання.



ПОПЕРЕДЖЕННЯ: Вибух газу.

- ▶ Перед виконанням усіх робіт на газовій арматурі необхідно перекинути запірний газовий кран.
- ▶ Після проведення робіт на димовідвідних частинах провести перевірку герметичності.



ПОПЕРЕДЖЕННЯ: Отруєння відпрацьованими газами.

- ▶ Після проведення робіт на димовідвідних частинах провести перевірку герметичності.



ОБЕРЕЖНО: Ураження струмом.

- ▶ Під час вимірювання та налаштування газового настінного конденсаційного котла не торкайтеся автоматичного блоку управління пальником, вентилятора або насоса. Ці деталі знаходяться під напругою 230 В.
- ▶ Перед роботами з електричними компонентами знеструмте газовий настінний конденсаційний котел.

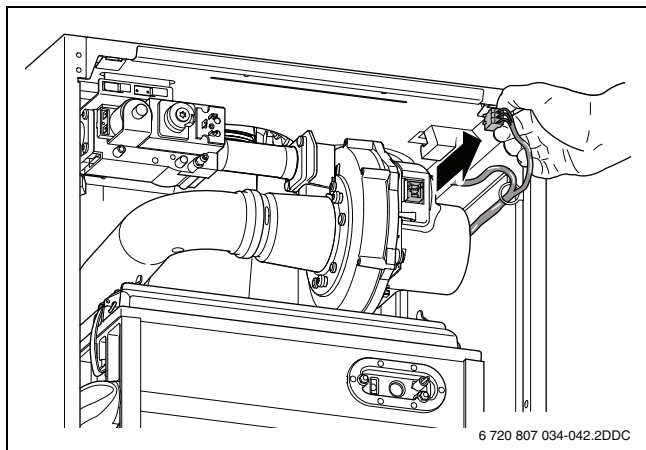
11.1 Важливі вказівки

Потрібні такі вимірювальні пристрої та інструменти:

- манометр із точністю вимірювання 0,01 мбар.
- ▶ Використовуйте тільки оригінальні запчастини.
- ▶ Під час робіт перевірте всі ущільнення на наявність пошкоджень, деформації та зношування і замініть їх при потребі.

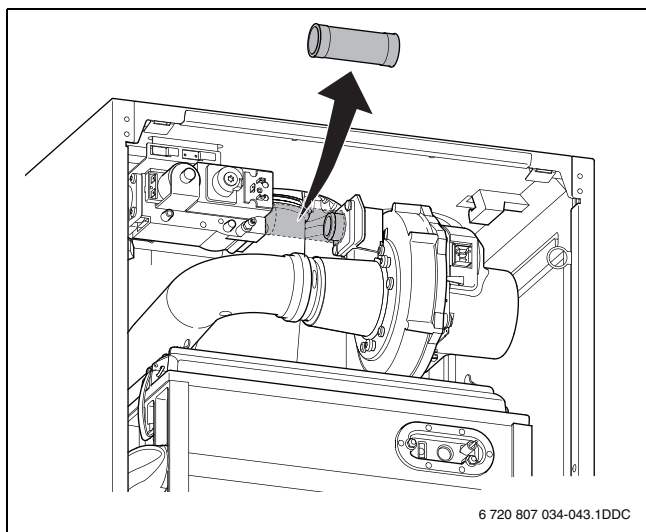
11.2 Демонтаж пристрою подачі газу/повітря

- ▶ Зніміть мережевий штекер і сигнал регулювання вентилятора.



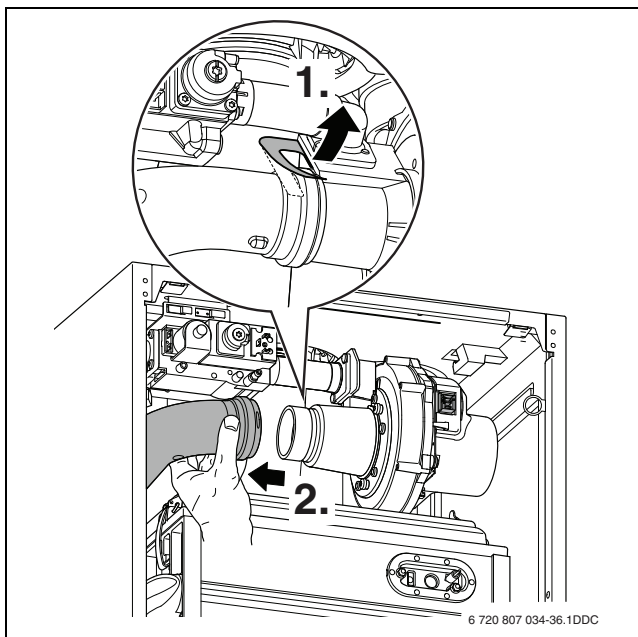
Мал. 55 Знімання мережевого штекера вентилятора

- ▶ Зніміть газову трубу.



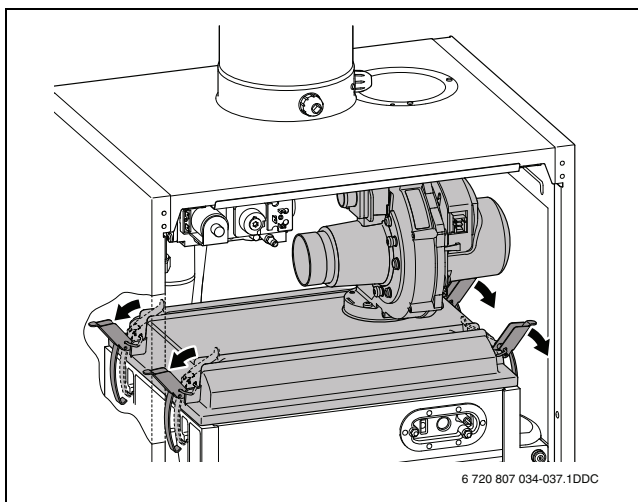
Мал. 56 Демонтаж газової труби

- ▶ Зніміть впускний трубопровід з вентилятора.



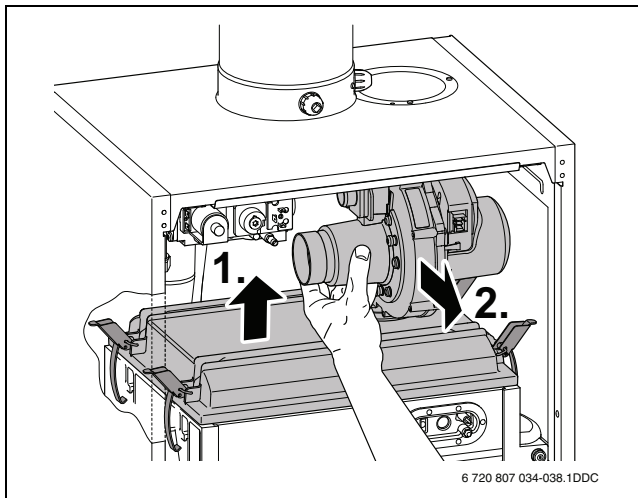
Мал. 57 Роз'єднання впускного трубопроводу (збільшення: тип 70)

- ▶ Послабте 4 фіксатора кришки пальника. Фіксатори знаходяться під напругою.



Мал. 58 Відкриття фіксаторів

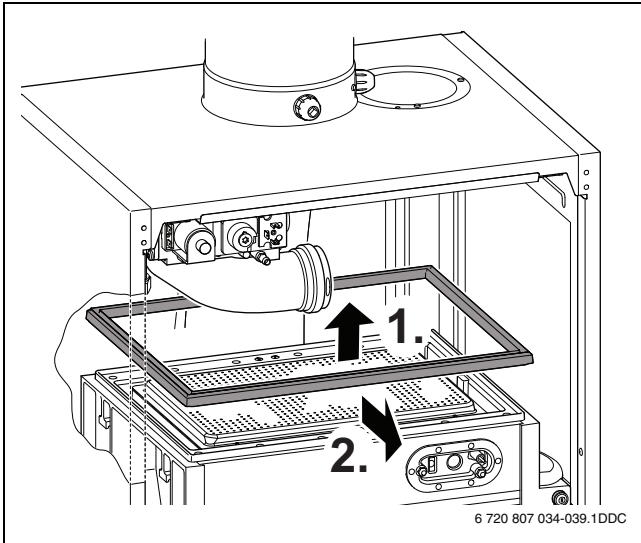
- ▶ Зніміть пристрій подачі газу/повітря разом із кришкою пальника.



Мал. 59 Знімання пристрою подачі газу/повітря із кришкою пальника

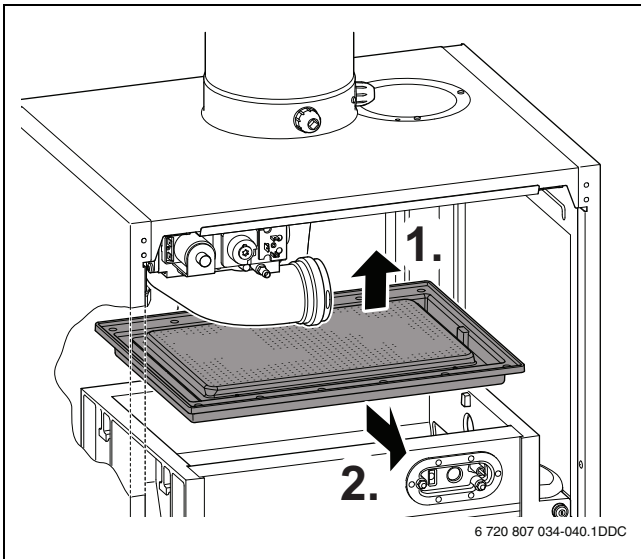
11.3 Очищення пальника

- ▶ Зніміть ущільнення пальника та замініть його при потребі.



Мал. 60 Знімання ущільнення пальника

- ▶ Зніміть пальник.



Мал. 61 Знімання пальника

- ▶ Перевірте пальник і розподільну газову пластину на забруднення та наявність тріщин.
- ▶ Почистьте пальник, продувши його повітрям або за допомогою щітки з м'якими ворсинками.

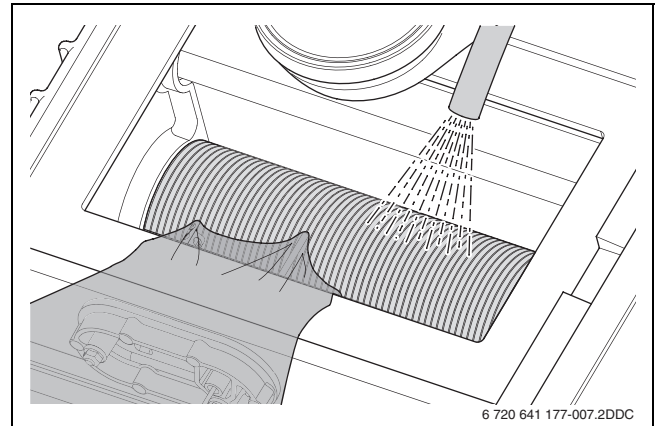
11.4 Чищення теплообмінника

УВАГА: Пошкодження газового настінного конденсаційного котла.

- ▶ Теплообмінник має спеціальне покриття. Уникайте пошкодження цього покриття.
- ▶ Під час очищення різних деталей не використовуйте сталеві щітки, шліфувальні засоби тощо.

- ▶ Від'єднайте штекери від блоку електродів.
- ▶ Очистьте теплообмінник.
- ▶ При потребі промийте теплообмінник водою.

- ▶ У разі сильного забруднення очистьте за допомогою TAB2.



Мал. 62 Очищення теплообмінника

11.5 Перевірка електроду розпалу (розжарення)

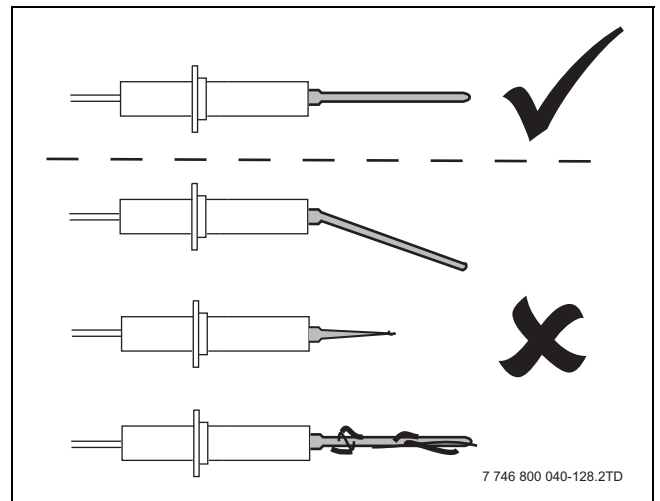
УВАГА: Пошкодження електроду розжарення. електрод розжарення виготовлений із крихкого матеріалу.

- ▶ Будьте обережні.

УВАГА: Пошкодження приладу. Через зниження герметичності ущільнень блоку електродів може виникнути пошкодження газового настінного конденсаційного котла.

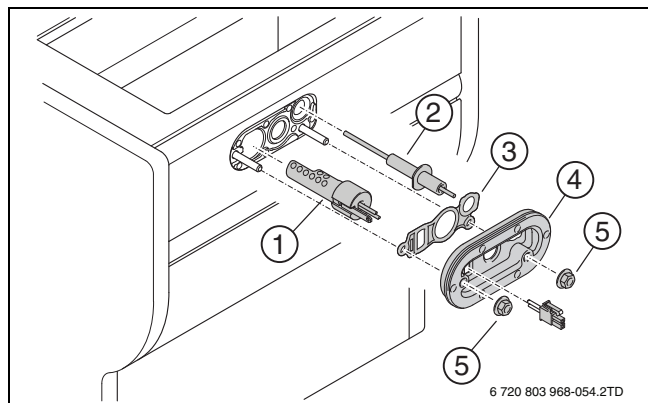
- ▶ Замінійте ущільнення (→ мал. 64, [3]) та захисну пластину з ущільненням (→ мал. 64, [4]) кожні 4 роки.

- ▶ Перевірте пристрій розпалювання на наявність пошкоджень, забруднень і зношування.



Мал. 63 Перевірка іонізаційного електрода

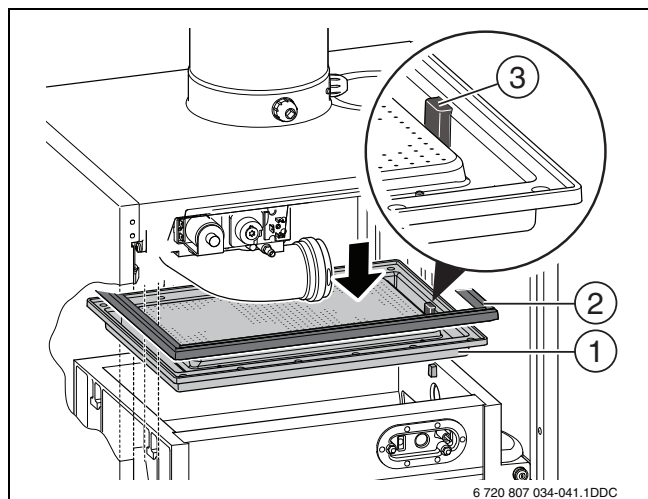
- ▶ Під час заміни іонізаційного електрода або електроду розпалу використовуйте нову захисну пластину з ущільненням [4] і [3].



Мал. 64 Заміна комплексу електродів

- [1] Електрод розжарення
- [2] Іонізаційний електрод спостереження за полум'ям
- [3] Ущільнювальна прокладка
- [4] Захисна кришка з ущільненням
- [5] Гайка

- ▶ Установіть пальник [1] так, щоб виїмка [3] була праворуч.
- ▶ Ретельно вирівняйте ущільнення [2] на пальнику.



Мал. 65 Встановлення пальника з ущільненням

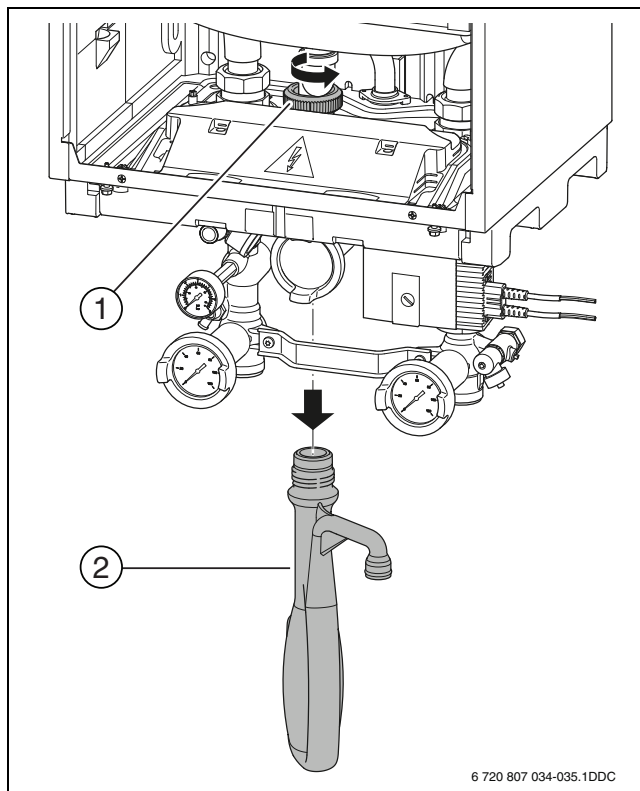
- [1] Пальник
- [2] Ущільнювальна прокладка
- [3] Виїмка

- ▶ Встановіть кришку пальника з пристроєм подачі газу/повітря в зворотному порядку.

11.6 Очищення конденсаційного сифону

- ▶ Від'єднайте гнучкий шланг і Т-подібну деталь від конденсаційного сифона.
- ▶ Повністю відкрутіть шарнірне з'єднання [1] на газовому настінному конденсаційному котлі.

- ▶ Зніміть конденсаційний сифон [2].



Мал. 66 Знімання конденсаційного сифона

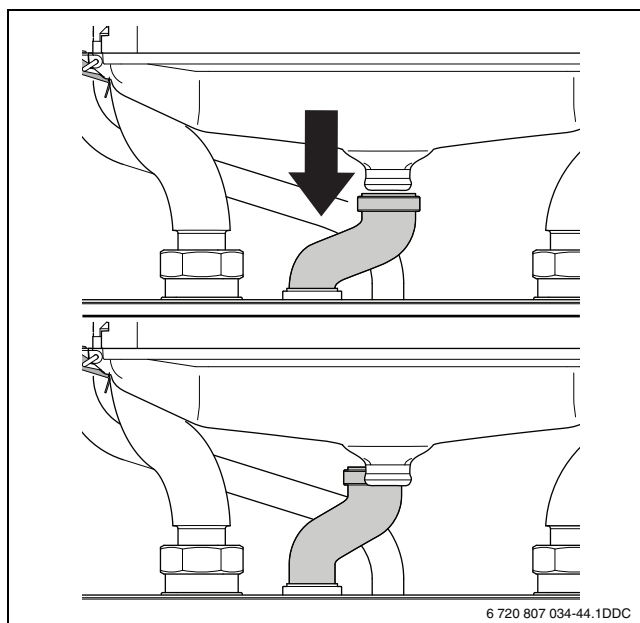
- [1] Шарнірне з'єднання
- [2] Конденсаційний сифон

- ▶ Промийте конденсаційний сифон
- ▶ Повністю наповніть сифон водою.
- ▶ Знову встановіть сифон.
- ▶ Вручну закрутіть шарнірне з'єднання.

11.7 Чищення конденсаційної ванни

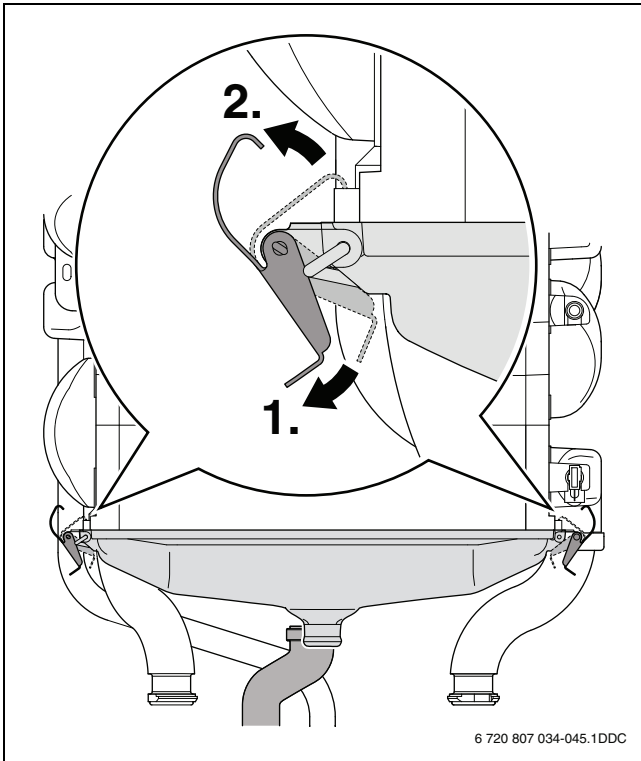
У разі забруднення сифона перевірте та при необхідності очистьте конденсаційну ванну.

- ▶ Потягніть шланг для відведення конденсату вниз і прокрутіть назад.



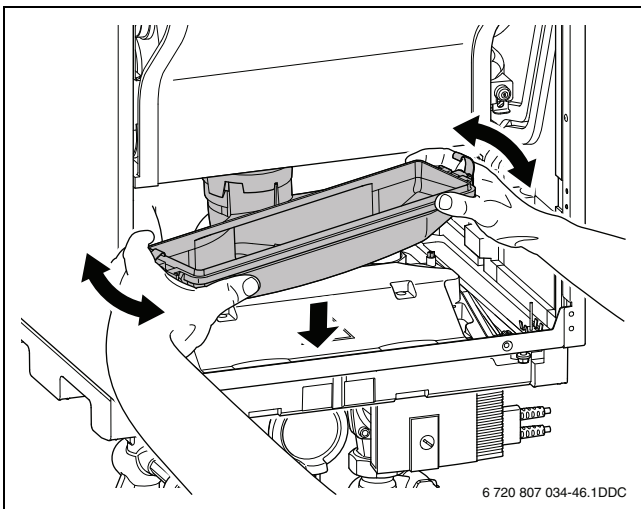
Мал. 67 Знімання шланга для відведення конденсату

- ▶ Послабте 2 фіксатора.



Мал. 68 Відкриття фіксаторів конденсаційної ванни

- ▶ Зніміть конденсаційну ванну.



Мал. 69 Знімання конденсаційної ванни

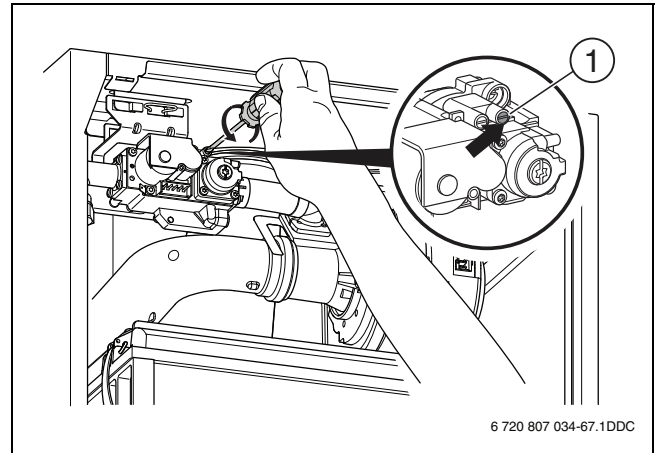
- ▶ Чищення конденсаційної ванни.
- ▶ Перевірте ущільнення між конденсаційною ванною та теплообмінником на наявність пошкоджень і при необхідності замініть його.
- ▶ Встановіть конденсаційну ванну під теплообмінником.
- ▶ Притисніть конденсаційну ванну до упору.
- ▶ Закрийте фіксатори.
- ▶ Повторно встановіть усі деталі в зворотному порядку.
- ▶ Введіть газовий настінний конденсаційний котел в експлуатацію.
- ▶ Протягом експлуатації перевіряйте герметичність ущільнень на конденсаційній ванні.

11.8 Вимірювання тиску підключення газу

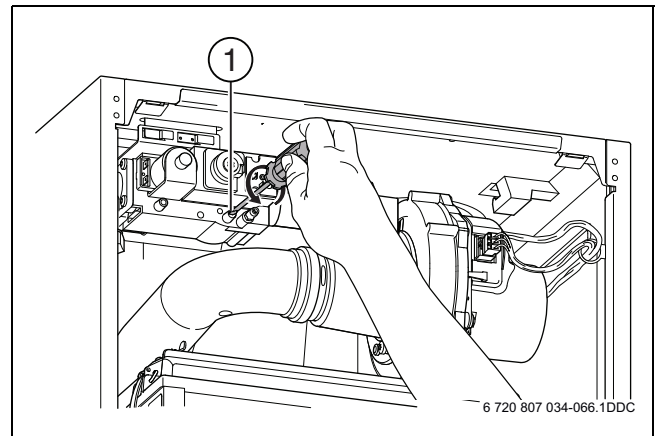
Див. розділ 8.9 «Вимірювання тиску підключення газу».

11.9 Вимірювання співвідношення газ/повітря

- ▶ Виведіть газовий настінний конденсаційний котел з експлуатації.
- ▶ Закрийте газовий кран.
- ▶ Послабте штуцер для вимірювання тиску на форсунках [1] на 2 оберти.



Мал. 70 Відкриття штуцера для вимірювання тиску на форсунках для типу 70



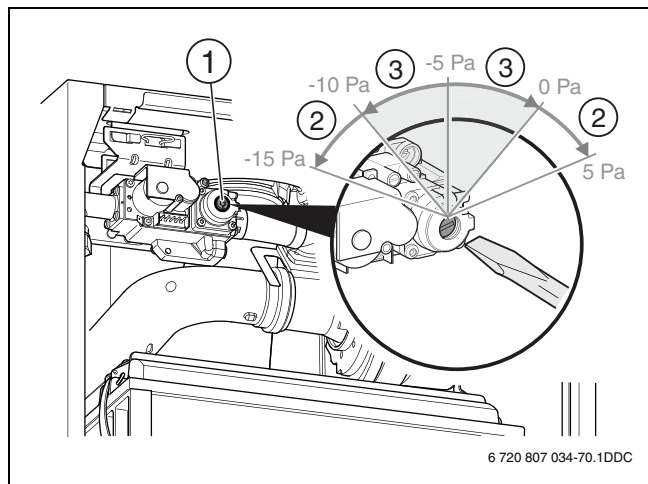
Мал. 71 Відкриття штуцера для вимірювання тиску на форсунках для типу 85 і типу 100

- ▶ Підключіть манометр.
- ▶ Установіть значення манометра на «0».
- ▶ Під час вимірювання тримайте манометр на одному рівні.
- ▶ Відкрийте газовий кран.
- ▶ Введіть газовий настінний конденсаційний котел в експлуатацію.
- ▶ Переконайтеся, що буде відбір тепла від газового настінного котла.
- ▶ Запустіть режим "Сажотрус" (→ розділ 7.4).
- ▶ Встановіть найнижче значення теплопродуктивності (часткове навантаження).
- ▶ Виміряйте співвідношення газ/повітря.

Перепад тиску при частковому навантаженні має бути від -10 до 0 Па (від -0,10 до 0,00 мбар). Номінальний перепад тиску становить -5 Па (-0,05 мбар).

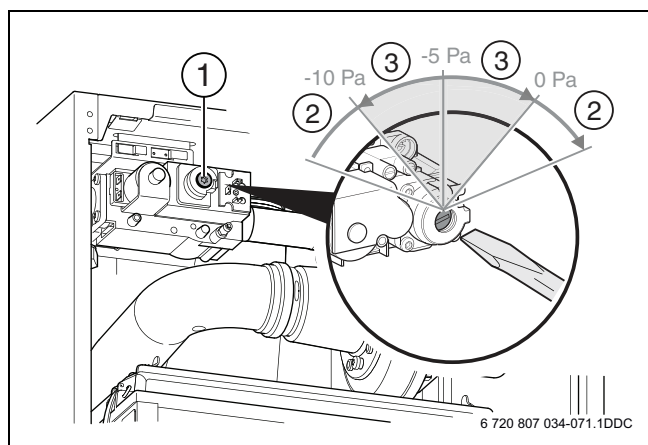
- ▶ Зніміть кришку регулювального гвинта.

- ▶ Встановіть співвідношення газ/повітря на -5 Па (-0,05 мбар).



Мал. 72 Налаштування співвідношення газ/повітря для типу 70

- [1] Заглушка
- [2] Неправильний перепад тиску
- [3] Правильний перепад тиску



Мал. 73 Налаштування співвідношення газ/повітря для типу 85 і типу 100

- [1] Заглушка
 - [2] Неправильний перепад тиску
 - [3] Правильний перепад тиску
- ▶ Занесіть вимірне значення в протокол техобслуговування (→ розділ 11.15, стор. 33).
 - ▶ Вимкніть режим "Сажотрус".
 - ▶ Виведіть газовий настінний конденсаційний котел з експлуатації.
 - ▶ Закрийте газовий кран.
 - ▶ Зніміть манометр.
 - ▶ Закрутіть вимірювальні штуцери.
 - ▶ Встановіть ковпачок на регулювальний гвинт.
 - ▶ Відкрийте газовий кран.
 - ▶ Введіть газовий настінний конденсаційний котел в експлуатацію.

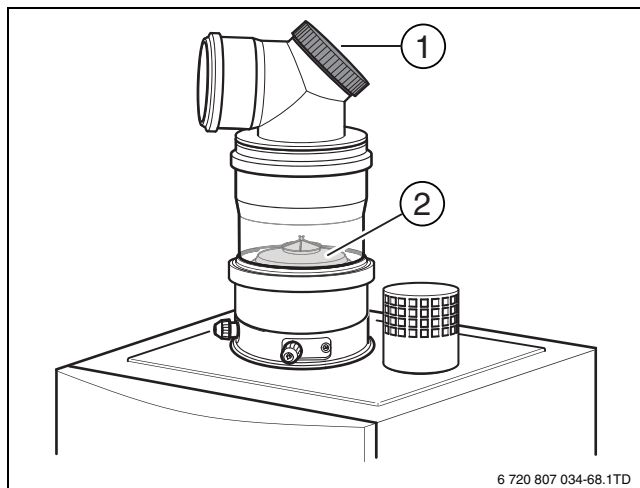
11.10 Вимірювання вмісту CO/CO₂

Див. розділ 8.11 «Вимірювання CO/CO₂».

11.11 Перевірка запобіжного клапана відпрацьованих газів

У випадку використання каскадної системи надлишкового тиску в газовому настінному конденсаційному котлі слід перевірити запобіжний клапан відпрацьованих газів.

- ▶ Відкрийте контрольний отвір [1] запобіжного клапана відпрацьованих газів.
- ▶ Перевірте запобіжний клапан відпрацьованих газів [2] на наявність пошкоджень, зношування та забруднення. Замініть при потребі.
- ▶ Закрийте контрольний отвір запобіжного клапана відпрацьованих газів.



Мал. 74 Перевірка запобіжного клапана відпрацьованих газів

- [1] Контрольний отвір
- [2] Запобіжний клапан відпрацьованих газів

11.12 Вимірювання іонізаційного струму

Див. розділ 8.12 «Вимірювання іонізаційного струму».

11.13 Перевірка герметичності

Див. розділ 8.13 «Перевірка герметичності».

11.14 Перевірка експлуатаційних властивостей

- ▶ Перевірте всі болтові з'єднання на герметичність.
- ▶ Перевірте тиск води в газовому настінному конденсаційному котлі. За потреби долийте води. Врахуйте якість води (→ розділ 5.2).
- ▶ Перевірте налаштування газового настінного конденсаційного котла (→ розділ 7.2 «Меню налаштувань»).
- ▶ Закрийте кожух і затягніть стопорні гвинти.

11.15 Протокол перевірки та техобслуговування

Роботи по перевірці		Дата:	Дата:	Дата:	Дата:	Дата:	Дата:
1.	Перевірка загального стану опалювальної системи.	<input type="checkbox"/>	<input type="checkbox"/>	<input type="checkbox"/>	<input type="checkbox"/>	<input type="checkbox"/>	<input type="checkbox"/>
2.	Огляд і експлуатаційна перевірка системи опалення.	<input type="checkbox"/>	<input type="checkbox"/>	<input type="checkbox"/>	<input type="checkbox"/>	<input type="checkbox"/>	<input type="checkbox"/>
3.	Перевірка газо- та водопровідних деталей системи на: <ul style="list-style-type: none"> герметичність у режимі роботи; видиму корозію; зношування. 	<input type="checkbox"/>	<input type="checkbox"/>	<input type="checkbox"/>	<input type="checkbox"/>	<input type="checkbox"/>	<input type="checkbox"/>
4.	Перевірка пальника, запалювального та контрольного електродів.	<input type="checkbox"/>	<input type="checkbox"/>	<input type="checkbox"/>	<input type="checkbox"/>	<input type="checkbox"/>	<input type="checkbox"/>
5.	Вимірювання тиску підключення газу.	___ мбар	___ мбар	___ мбар	___ мбар	___ мбар	___ мбар
6.	Вимірювання співвідношення газ/повітря.	___ Па	___ Па	___ Па	___ Па	___ Па	___ Па
7.	Перевірка герметичності в робочому стані.	<input type="checkbox"/>	<input type="checkbox"/>	<input type="checkbox"/>	<input type="checkbox"/>	<input type="checkbox"/>	<input type="checkbox"/>
8.	Вимірювання вмісту CO (аналіз відпрацьованих газів).	___ ч/млн	___ ч/млн	___ ч/млн	___ ч/млн	___ ч/млн	___ ч/млн
9.	Вимірювання іонізаційного струму.	___ μ A	___ μ A	___ μ A	___ μ A	___ μ A	___ μ A
10.	Перевірка тиску заповнення:	<input type="checkbox"/>	<input type="checkbox"/>	<input type="checkbox"/>	<input type="checkbox"/>	<input type="checkbox"/>	<input type="checkbox"/>
	– перевірка тиску заповнення системи опалення.	___ бар	___ бар	___ бар	___ бар	___ бар	___ бар
11.	Перевірка системи подачі повітря для горіння та відведення відпрацьованих газів.	<input type="checkbox"/>	<input type="checkbox"/>	<input type="checkbox"/>	<input type="checkbox"/>	<input type="checkbox"/>	<input type="checkbox"/>
12.	Перевірка налаштувань регулювання. <ul style="list-style-type: none"> ► Скористайтеся інструкцією з використання регулювальної арматури. 	<input type="checkbox"/>	<input type="checkbox"/>	<input type="checkbox"/>	<input type="checkbox"/>	<input type="checkbox"/>	<input type="checkbox"/>
13.	Проведіть завершальний етап перевірки, задокументуйте вимірювання та результати вимірювань і перевірок.	<input type="checkbox"/>	<input type="checkbox"/>	<input type="checkbox"/>	<input type="checkbox"/>	<input type="checkbox"/>	<input type="checkbox"/>
Підтверджую проведення перевірки за всіма технічними правилами		Фірмова печатка / Дата / Підпис					

Табл. 18 Протокол перевірки та техобслуговування



12 Коди дисплея

Коди дисплея повідомляють про експлуатаційний стан газового настінного конденсаційного котла. Коди дисплея відображаються безпосередньо на дисплеї, або їх можна викликати в інформаційному меню. Виконайте такі дії:

- ▶ Відкрийте меню "Інформація" (→ розділ 7.1, стор. 21).
- ▶ У меню "Інформація" перейдіть до кодів дисплея.
- ▶ Переглядайте коди дисплея та описи до них (→ табл. 19).

12.1 Типи кодів

Існує 3 типи кодів:

- – коди нормальної експлуатації;
-  коди несправності, що викликає блокування;
-  коди несправностей, що припиняють роботу приладу.

12.3 Робочі коди та коди помилок

Код	Тип коду	Позначення	Усунення
- A 208		Газовий настінний конденсаційний котел перебуває в режимі "Сажотрус".	
- H 200		Газовий настінний конденсаційний котел перебуває в режимі опалення.	
= H 201		Газовий настінний конденсаційний котел перебуває в режимі подачі гарячої води	
0 A 202		Газовий настінний конденсаційний котел перебуває в режимі очікування. Спроби ввімкнення/вимкнення або модульного регулювання частіше ніж кожні 10 хвилин через потребу в теплі.	
0 A 305		Газовий настінний конденсаційний котел очікує завершення режиму подачі гарячої води.	
0 C 283		Газовий настінний конденсаційний котел готується до запуску пальника. Вентилятор і насос запускаються.	
0 E 265		Газовий настінний конденсаційний котел перебуває в режимі очікування. У разі потреби в теплі газовий настінний конденсаційний котел автоматично переключиться в режим часткового навантаження.	
0 H 203		Газовий настінний конденсаційний котел готовий до роботи.	
0 L 284		Газова арматура приводиться в дію.	
0 U 270		Газовий настінний конденсаційний котел запущено.	
0 Y 204		Газовий настінний конденсаційний котел перебуває в режимі очікування. Виміряна температура лінії подачі перевищує розраховану або встановлену температуру котла.	<ul style="list-style-type: none"> ▶ Перевірте температуру газового настінного конденсаційного котла. При потребі задайте вищу температуру. ▶ Перевірте налаштовану криву опалення встановленого регулювання залежно від погодних умов. При потребі задайте вищу температуру. ▶ Перевірте електропроводку та функціональність датчика температури бойлера. При необхідності замініть деталь.
0 Y 276		Температура на датчику температури лінії подачі перевищує 95 °C.	<ul style="list-style-type: none"> ▶ Перевірте тиск води в газовому настінному конденсаційному котлі й системі опалення та спустіть повітря з газового настінного конденсаційного котла. ▶ Перевірте, чи достатній протік через систему опалення. ▶ Перевірте функціональність та електропроводку насоса та датчика температури лінії подачі. При необхідності замініть деталь.

Табл. 19 Робочі коди та коди помилок

12.2 Скидання (reset)

Щойно виникне серйозна аварія, газовий настінний конденсаційний котел вимкнеться та заблокується з міркувань безпеки.

Про несправність можна дізнатися завдяки коду, що блимає.

Щоб розблокувати обладнання, потрібно скинути аварію газового настінного конденсаційного котла. Виконайте такі дії:

- ▶ Натисніть кнопку «reset» (Скидання) (→ мал. 45, [2], стор. 21), доки на дисплеї не відобразиться індикація «rE».

Зазвичай після скидання налаштувань газовий настінний конденсаційний котел знову працює в нормальному режимі.

У деяких випадках несправності є більш серйозними і спершу потрібно їх усунути.

Код	Тип коду	Позначення	Усунення
09 277		Температура на запобіжному датчику температури перевищує 95 °С.	<ul style="list-style-type: none"> ▶ Перевірте тиск води в газовому настінному конденсаційному котлі й системі опалення та спустіть повітря з газового настінного конденсаційного котла. ▶ Перевірте, чи достатній протік через систему опалення. ▶ Перевірте функціональність і проводку насоса та запобіжного датчика температури. При необхідності замініть деталь.
09 285		Температура на датчику температури зворотної лінії котла перевищує 95 °С.	<ul style="list-style-type: none"> ▶ Перевірте тиск води в газовому настінному конденсаційному котлі й системі опалення та спустіть повітря з газового настінного конденсаційного котла. ▶ Перевірте, чи достатній протік через систему опалення. ▶ Перевірте функціональність і проводку насоса та датчика температури зворотної лінії котла. При необхідності замініть деталь.
1C 210		Зависока температура на термостаті відпрацьованих газів, термостат розімкнутий.	<ul style="list-style-type: none"> ▶ Перевірте функціональність термостата відпрацьованих газів. Замініть при необхідності. ▶ Перевірте газовий настінний конденсаційний котел на наявність забруднення. За потреби здійсніть техобслуговування.
1U 317		Коротке замикання контактів датчика температури відпрацьованих газів.	▶ Перевірте функціональність датчика температури відпрацьованих газів. Замініть при необхідності.
1Y 318		Пошкодження контактів датчика температури відпрацьованих газів.	
2E 207		Занизький тиск води.	<ul style="list-style-type: none"> ▶ Наповніть систему опалення, доки тиск не досягне значення 2 бар. ▶ Перевірте мембранний компенсаційний бак. ▶ Перевірте систему опалення на герметичність. ▶ Перевірте електропроводку та функціональність датчика тиску.
2F 250		Температурний датчик лінії подачі не зафіксував жодного підвищення температури води після запуску пального.	<ul style="list-style-type: none"> ▶ Перевірте тиск води в газовому настінному конденсаційному котлі й системі опалення та спустіть повітря з газового настінного конденсаційного котла. ▶ Перевірте, чи достатній протік через систему опалення. ▶ Перевірте експлуатаційні властивості та електропроводку насоса та датчика температури лінії подачі. При необхідності замініть деталь.
2F 277		Виміряна різниця температури між датчик температури лінії подачі та зворотної лінії завелика.	<ul style="list-style-type: none"> ▶ Перевірте тиск води в газовому настінному конденсаційному котлі й системі опалення та спустіть повітря з газового настінного конденсаційного котла. ▶ Перевірте, чи достатній протік через систему опалення. ▶ Перевірте експлуатаційні властивості та електропроводку насоса та відповідних датчиків. При необхідності замініть деталь.
2L 255		Збій перевірки насоса.	<ul style="list-style-type: none"> ▶ Перевірте тиск води в газовому настінному конденсаційному котлі й системі опалення та спустіть повітря з газового настінного конденсаційного котла. ▶ Перевірте, чи достатній протік через систему опалення. ▶ Перевірте функціональність насоса. ▶ Перевірте функціональність і проводку датчика тиску. ▶ Перевірте експлуатаційні властивості газового настінного конденсаційного котла шляхом заміни деталі.
2P 212		Виміряна температура датчика температури лінії подачі або запобіжного температурного датчика зростає надто швидко.	<ul style="list-style-type: none"> ▶ Перевірте тиск води в газовому настінному конденсаційному котлі й системі опалення та спустіть повітря з газового настінного конденсаційного котла. ▶ Перевірте, чи достатній протік через систему опалення. ▶ Перевірте експлуатаційні властивості та електропроводку насоса та відповідних датчиків. При необхідності замініть деталь.
2U 213		Виміряна температура датчика температури лінії подачі або датчика температури зворотної лінії зростає надто швидко.	<ul style="list-style-type: none"> ▶ Перевірте тиск води в газовому настінному конденсаційному котлі й системі опалення та спустіть повітря з газового настінного конденсаційного котла. ▶ Перевірте, чи достатній протік через систему опалення. ▶ Перевірте електропроводку насоса та відповідних датчиків. При необхідності замініть деталь.

Табл. 19 Робочі коди та коди помилок

Код	Тип коду	Позначення	Усунення
Э Я 2 Б 4		Під час експлуатації зник сигнал керування або напруга на вентиляторі.	<ul style="list-style-type: none"> ▶ Перевірте штекер і електропроводку вентилятора. ▶ Перевірте функціональність вентилятора. При необхідності замініть деталь.
Э С 2 1 7		Нестабільна частота обертання вентилятора під час запуску.	<ul style="list-style-type: none"> ▶ Перевірте штекер і електропроводку вентилятора. ▶ Перевірте експлуатаційні властивості газового настінного конденсаційного котла шляхом заміни вентилятора. ▶ Перевірте штекер автомата пальника. ▶ Перевірте експлуатаційні властивості газового настінного конденсаційного котла шляхом заміни автомата пальника.
Э F 2 7 3		Газовий настінный конденсаційний котел вимкнувся щонайбільше 2 хвилини тому, оскільки він працював без зупинки понад 24 годин. Це є контроль за дотриманням правил безпеки.	
Э L 2 1 4		Вентилятора не працює під час підготовки (В С).	<ul style="list-style-type: none"> ▶ Перевірте штекер і електропроводку вентилятора. ▶ Перевірте експлуатаційні властивості газового настінного конденсаційного котла шляхом заміни вентилятора. ▶ Перевірте штекер автомата пальника. ▶ Перевірте експлуатаційні властивості газового настінного конденсаційного котла шляхом заміни автомата пальника.
Э P 2 1 6		Надто низька частота обертання вентилятора.	
Э Y 2 1 5		Надто велика частота обертання вентилятора.	
Ч Я 2 1 8		Температура на датчику температури лінії подачі перевищує 105 °С.	<ul style="list-style-type: none"> ▶ Перевірте тиск води в газовому настінному конденсаційному котлі й системі опалення та спустіть повітря з газового настінного конденсаційного котла. ▶ Перевірте, чи достатній протік через систему опалення. ▶ Перевірте експлуатаційні властивості та електропроводку насоса та датчика температури лінії подачі. При необхідності замініть деталь.
Ч С 2 2 4		Зависока температура на термостаті пристрою (наприклад, максимальний термостат або термостат пальника), термостат розімкнутий.	<ul style="list-style-type: none"> ▶ Перевірте, чи достатній протік через систему опалення. ▶ Перевірте ущільнення пальника на герметичність. Замініть ущільнення пальника при необхідності. ▶ Перевірте теплообмінник на наявність забруднень. ▶ Перевірити співвідношення газ-повітря.
Ч E 2 7 8		Збій перевірки датчика.	<ul style="list-style-type: none"> ▶ Перевірте штекер і електропроводку датчика. ▶ Перевірте експлуатаційні властивості датчика. При необхідності замініть деталь.
Ч F 2 1 9		Температура на запобіжному датчику температури перевищує 105 °С.	<ul style="list-style-type: none"> ▶ Перевірте тиск води в газовому настінному конденсаційному котлі й системі опалення та спустіть повітря з газового настінного конденсаційного котла. ▶ Перевірте, чи достатній протік через систему опалення. ▶ Перевірте експлуатаційні властивості насоса та датчика. При необхідності замініть деталь.
Ч L 2 2 0		Коротке замикання контактів запобіжного датчика температури або температура на запобіжному датчику температури перевищує 130 °С.	
Ч P 2 2 1		Контакт у запобіжному температурному датчику відсутній.	
Ч U 2 2 2		У контактах температурного датчика лінії подачі відбулося коротке замикання.	
Ч Y 2 2 3		Відсутній контакт у температурному датчику лінії подачі.	
С С 2 2 6		Інструмент для діагностики підключений.	
С H 2 6 8		Фаза тестування.	
Б Я 2 2 7	+ 	Після запалення пальника було визначено недостатній іонізаційний струм.	<ul style="list-style-type: none"> ▶ Перевірте газовий настінный конденсаційний котел на наявність забруднення. ▶ Перевірка тиску підключення газу. ▶ Перевірити співвідношення газ-повітря. ▶ Перевірте штекер електроду розпалу. ▶ Перевірте розпал та іонізаційний струм. ▶ Перевірте електрод розжарення на наявність пошкоджень. При необхідності замініть деталь.

Табл. 19 Робочі коди та коди помилок














Код	Тип коду	Позначення	Усунення
Б С 228		Після запуску пальника було визначено недостатній іонізаційний струм.	<ul style="list-style-type: none"> ▶ Перевірте штекер іонізаційного електроду на наявність пошкоджень і зношування. ▶ Перевірте електрод розпалу на наявність пошкоджень і зношування. При необхідності замініть деталь.
Б С 306		Після увімкнення пальника було визначено недостатній іонізаційний струм.	<ul style="list-style-type: none"> ▶ Перевірте електрод іонізації. При необхідності замініть деталь. ▶ Перевірте, чи співвідношення газ/повітря до та після фази пальника однакове. ▶ Перевірте наявність напруги на газовій арматурі після фази пальника. ▶ Перевірте експлуатаційні властивості пристрою шляхом заміни автомата пальника.
Б Л 229		Під час горіння визначено недостатній іонізаційний струм.	<ul style="list-style-type: none"> ▶ Перевірте динамічний тиск газу. ▶ Перевірте штекер і електропроводку іонізаційного електроду. ▶ Перевірте електрод розпалу на наявність пошкоджень і зношування. При необхідності замініть деталь.
Б Р 269		Запуск електроду розпалу здійснювався протягом довгого періоду часу.	<ul style="list-style-type: none"> ▶ Перевірте штекер і електропроводку автомата пальника. ▶ Перевірте експлуатаційні властивості газового настінного конденсаційного котла шляхом заміни автомата пальника.
Г С 231		Мережева напруга зникла під час появи блокування через несправність.	<ul style="list-style-type: none"> ▶ Скиньте блокування газового настінного конденсаційного котла.
Г Н 328		Короткочасний перебіг мережевої напруги.	<ul style="list-style-type: none"> ▶ Перевірте, чи викликана несправність присутністю генераторної станції, вітрового колеса або іншого обладнання, яке може призвести до перебоїв. ▶ Перевірте електропроводку.
Г Л 261		Автомат пальника несправний.	▶ Перевірте штекер і електропроводку автомата пальника.
Г Л 280			▶ Перевірте експлуатаційні властивості газового настінного конденсаційного котла шляхом заміни автомата пальника.
В Ч 232		Зовнішній комутаційний контакт відкритий.	<ul style="list-style-type: none"> ▶ Перевірте перемички для підключення зовнішнього комутаційного контакту. ▶ Перевірте зовнішній комутаційний контакт.
9 Я 235		KIM (модуль ідентифікації котла) надто новий для автомата пальника.	<ul style="list-style-type: none"> ▶ Замініть автомат пальника з новою версією програмного забезпечення. Версія ПЗ зазначена на штрих-кодї автомата пальника.
9 Я 360		KIM не відповідає автомату пальника.	<ul style="list-style-type: none"> ▶ Перевірте номер KIM. ▶ Установіть KIM з правильним номером KIM.
9 Я 361		Автомат пальника не відповідає KIM.	<ul style="list-style-type: none"> ▶ Перевірте номери автомата пальника. ▶ Установіть KIM з правильним номером KIM.
9 Н 237		Автомат пальника або KIM зіпсований.	▶ Перевірте штекер і електропроводку автомата пальника.
9 Н 267			▶ Перевірте експлуатаційні властивості газового настінного конденсаційного котла шляхом заміни автомата пальника.
9 Н 272			
9 Л 234		Відсутній контакт у газовій арматурі.	<ul style="list-style-type: none"> ▶ Перевірте електропроводку напругою 24 В на наявність пошкоджених контактів, розривів і згинів. ▶ Почергово перевірте функціональність газового настінного конденсаційного котла на замикання ланцюга термостатів пристрою (наприклад, максимальний термостат, термостат відпрацьованих газів або пальника) (при наявності). Після перевірки зніміть з'єднання та при необхідності замініть потрібні термостати. ▶ Перевірте штекер і електропроводку газової арматури. ▶ Перевірте функціональність газового настінного конденсаційного котла шляхом заміни газової арматури. ▶ Перевірте штекер і електропроводку автомата пальника. ▶ Перевірте експлуатаційні властивості газового настінного конденсаційного котла шляхом заміни автомата пальника.
9 Л 238		Автомат пальника або KIM зіпсований.	<ul style="list-style-type: none"> ▶ Перевірте штекер і електропроводку автомата пальника. ▶ Перевірте експлуатаційні властивості газового настінного конденсаційного котла шляхом заміни автомата пальника.

Табл. 19 Робочі коди та коди помилок

Код	Тип коду	Позначення	Усунення
9 P 239	🔒	Автомат пальника або КІМ зіпсований.	<ul style="list-style-type: none"> ▶ Перевірте електропроводку напругою 24 В на наявність пошкоджених контактів, розривів і згинів. Почергово перевірте функціональність газового настінного конденсаційного котла на замикання ланцюга термостатів пристрою (наприклад, максимальний термостат, термостат відпрацьованих газів або пальника) (при наявності). Після перевірки зніміть з'єднання та при потребі замініть потрібні термостати. ▶ Перевірте штекер і електропроводку автомата пальника. ▶ Перевірте експлуатаційні властивості газового настінного конденсаційного котла шляхом заміни автомата пальника.
9 U 233	🔒	Автомат пальника або КІМ зіпсований.	<ul style="list-style-type: none"> ▶ Перевірте штекер і електропроводку автомата пальника. ▶ Перевірте експлуатаційні властивості газового настінного конденсаційного котла шляхом заміни автомата пальника.
С Я 286	🔒	Температура на датчику температури зворотної лінії котла перевищує 105 °С.	<ul style="list-style-type: none"> ▶ Перевірте тиск води в газовому настінному конденсаційному котлі й системі опалення та спустіть повітря з газового настінного конденсаційного котла. ▶ Перевірте, чи достатній протік через систему опалення. ▶ Перевірте штекер і електропроводку датчика температури зворотної лінії котла. ▶ Перевірте функціональність газового настінного конденсаційного котла шляхом заміни датчика температури зворотної лінії котла.
С U 240	🔒	Коротке замикання датчика температури зворотної лінії котла.	<ul style="list-style-type: none"> ▶ Перевірте тиск води в газовому настінному конденсаційному котлі й системі опалення та спустіть повітря з газового настінного конденсаційного котла. ▶ Перевірте, чи достатній протік через систему опалення. ▶ Перевірте штекер і електропроводку датчика температури зворотної лінії котла. ▶ Перевірте функціональність газового настінного конденсаційного котла шляхом заміни датчика температури зворотної лінії котла.
С Y 241	🔒	Пошкодження контактів датчика температури зворотної лінії котла.	
E 1 242	🔒	Автомат пальника або КІМ зіпсований.	<ul style="list-style-type: none"> ▶ Перевірте штекер і електропроводку автомата пальника. ▶ Перевірте експлуатаційні властивості газового настінного конденсаційного котла шляхом заміни автомата пальника.
243			
244			
245			
247			
248			
249			
255			
257			

Табл. 19 Робочі коди та коди помилок



Код	Тип коду	Позначення	Усунення
Е Я 246		Автомат пальника або КІМ зіпсований.	<ul style="list-style-type: none"> ▶ Перевірте штекер і електропроводку автомата пальника. ▶ Перевірте експлуатаційні властивості газового настінного конденсаційного котла шляхом заміни автомата пальника.
252			
253			
Е С 251			
256			
Е F 254			
Е Н 250			
258			
262			
Е L 259			
279			
Е L 290		Автомат пальника або КІМ зіпсований.	<ul style="list-style-type: none"> ▶ Перевірте штекер і електропроводку автомата пальника. ▶ Перевірте експлуатаційні властивості газового настінного конденсаційного котла шляхом заміни автомата пальника.
Е Р 287			
Е Ч 263			
Н 0 7		Виміряно занижений тиск води. Тиск води в режимі опалення та режимі підігріву води низький.	<ul style="list-style-type: none"> ▶ Випустіть повітря із системи опалення та газового настінного конденсаційного котла. ▶ Заповніть систему опалення.
Н r E		Відбувається скидання налаштувань газового настінного конденсаційного котла.	
r E		Відбувається скидання налаштувань газового настінного конденсаційного котла.	

Табл. 19 Робочі коди та коди помилок

**Офіційний партнер Будерус Україна
з продажу, монтажу, сервісу
ТЄТАН Інженерні Системи**

вул. Здолбунівська 7-А, м. Київ, Україна
тел./факс: +380 (44) 362 33 00
email: info@tetan.ua

tetan.ua



Роберт Бош Лтд.
Відділення Будерус
вул. Крайня, 1
02660, Київ - 660, Україна
info@buderus.ua
www.buderus.ua

Buderus