



Інструкція з монтажу та технічного обслуговування для фахівців

Logamax plus

GB172-30 iK

GB172-35 i/35 iK

GB172-42 i

Уважно прочитайте інструкцію перед здійсненням монтажу та техобслуговування.

Buderus

Зміст

| | | | | | |
|----------|---|-----------|-----------|---|-----------|
| 1 | Пояснення символів і вказівки щодо техніки безпеки | 3 | 7 | Введення в експлуатацію | 23 |
| 1.1 | Пояснення піктограм | 3 | 7.1 | Огляд панелі керування | 23 |
| 1.2 | Загальні вказівки щодо техніки безпеки | 4 | 7.2 | Увімкнення приладу | 23 |
| 2 | Відомості про виріб | 5 | 7.3 | Увімкнення опалення | 24 |
| 2.1 | Комплект постачання | 5 | 7.3.1 | Увімкнути чи вимкнути режим опалення | 24 |
| 2.2 | Сертифікація | 5 | 7.3.2 | Встановлення максимальної температури лінії подачі | 24 |
| 2.3 | Ідентифікація виробу | 5 | 7.4 | Налаштування нагріву гарячої води | 25 |
| 2.4 | Огляд типів | 5 | 7.4.1 | Увімкнення/вимикання режиму нагріву води | 25 |
| 2.5 | Розміри приладу та мінімальні відстані для встановлення | 6 | 7.4.2 | Налаштування температури гарячої води | 25 |
| 2.6 | Огляд приладу | 7 | 7.5 | Налаштування літнього режиму роботи вручну | 26 |
| 3 | Приписи | 8 | 7.6 | Встановлення ручного режиму | 26 |
| 4 | Системи для відведення відпрацьованих газів | 8 | 8 | Виведення з експлуатації | 26 |
| 4.1 | Допустимі аксесуари для відведення відпрацьованих газів | 8 | 8.1 | Вимкнення приладу | 26 |
| 4.2 | Монтажні умови | 8 | 8.2 | Налаштування захисту від замерзання | 26 |
| 4.2.1 | Основоположні вказівки | 8 | 9 | Термічна дезінфекція | 27 |
| 4.2.2 | Розташування контрольних отворів | 8 | 9.1 | Керування через опалювальний прилад | 27 |
| 4.2.3 | Трубопровід для відведення відпрацьованих газів у шахті | 8 | 9.1.1 | GB172-..i-прилади | 27 |
| 4.2.4 | Вертикальний трубопровід для відведення відпрацьованих газів | 9 | 9.1.2 | GB172-..iK-прилади | 27 |
| 4.2.5 | Горизонтальний трубопровід для відведення відпрацьованих газів | 10 | 9.2 | Керування через пристрій керування з програмою нагріву води (GB172-..i-прилади) | 27 |
| 4.2.6 | Місце приєднання роздільних труб | 10 | 10 | Налаштування в сервісному меню | 27 |
| 4.2.7 | Подача повітря / відведення відпрацьованих газів на фасаді | 10 | 10.1 | Обслуговування сервісного меню | 27 |
| 4.3 | Довжини труби відведення відпрацьованих газів | 11 | 10.2 | Відображення інформації | 28 |
| 4.3.1 | Дозволені довжини труби відведення відпрацьованих газів | 11 | 10.3 | Меню 1: Загальні настройки | 29 |
| 4.3.2 | Визначення довжини труби для відведення відпрацьованих газів у простому прокладанні | 12 | 10.4 | Меню 2: Характерні настройки приладу | 30 |
| 5 | Монтаж | 17 | 10.5 | Меню 3: Характерні межові значення приладу | 32 |
| 5.1 | Умови | 17 | 10.6 | Тест: Настройки для перевірки роботи | 33 |
| 5.2 | Вода для наповнення та підживлення | 17 | 10.7 | Відновлення основної настройки | 33 |
| 5.3 | GB172-..iK-прилади: Перевірка розмірів мембранного компенсаційного бака | 18 | 11 | Пристосування приладу до типу газу | 34 |
| 5.4 | Підготовка монтажу приладу | 18 | 11.1 | Переведення приладу на інший тип газу | 34 |
| 5.5 | Монтаж приладу | 19 | 11.2 | Перевіряти співвідношення газ-повітря та при потребі налаштувати | 34 |
| 5.6 | Заповнення установки та перевірка на герметичність | 20 | 11.3 | Перевірка тиску підключення газу | 36 |
| 6 | Електричне під'єднання | 21 | 12 | Вимірювання параметрів відпрацьованих газів | 36 |
| 6.1 | Загальні вказівки | 21 | 12.1 | Режим очистки | 36 |
| 6.2 | Встановлення внутрішнього пристрою керування | 21 | 12.2 | Перевірка герметичності газопроводу відведення відпрацьованих газів | 37 |
| 6.3 | Підключення зовнішніх аксесуарів | 21 | 12.3 | Вимірювання значення CO у відпрацьованих газах | 37 |
| | | | 13 | Захист довкілля та утилізація | 37 |

| | | |
|-----------|---|-----------|
| 14 | Діагностика та техобслуговування | 37 |
| 14.1 | Вказівки з техніки безпеки для діагностики та техобслуговування | 37 |
| 14.2 | Запит останньої збереженої неполадки | 38 |
| 14.3 | Перевірка пластинчатого теплообмінника | 38 |
| 14.4 | Перевірка фільтру у трубі холодної води та турбіні | 38 |
| 14.5 | Перевірка електродів | 39 |
| 14.6 | Перевірка пальника та зворотного клапана в змішувальному пристрої | 39 |
| 14.7 | Перевірка та чищення теплового блока | 40 |
| 14.8 | Очищення конденсаційного сифону | 41 |
| 14.9 | Перевірка зворотного клапана (контроль зворотного струму відпрацьованих газів) в змішувальному обладнанні | 41 |
| 14.10 | Перевірка мембранного компенсаційного бау | 42 |
| 14.11 | Налаштування робочого тиску системи опалення | 42 |
| 14.12 | Зняття автоматичних повітряних клапанів | 42 |
| 14.13 | GB172-...iK-прилади: перевірка мотора 3-ходового клапана | 42 |
| 14.14 | GB172-...iK-прилади: зняття 3-ходового клапана | 42 |
| 14.15 | Перевірка газової арматури | 43 |
| 14.16 | Демонтаж газової арматури | 43 |
| 14.17 | Перевірка електричних з'єднань | 43 |
| 14.18 | Список здійснених перевірок та техобслуговувань | 44 |
| 15 | Показники режиму та неполадок | 45 |
| 15.1 | Загальна інформація | 45 |
| 15.2 | Таблиця індикації роботи та неполадок | 46 |
| 15.3 | Неполадки, які не відображаються | 50 |
| 16 | Додаток | 51 |
| 16.1 | Протокол введення в експлуатацію для приладу | 51 |
| 16.2 | Електричні з'єднання | 53 |
| 16.3 | Технічні дані | 54 |
| 16.4 | Іонізаційний струм | 57 |
| 16.5 | Склад конденсату | 57 |
| 16.6 | Параметри датчика | 57 |
| 16.7 | Штекер кодування | 59 |
| 16.8 | Крива опалення | 59 |
| 16.9 | Зведена діаграма характеристик насоса | 59 |
| 16.10 | Встановлені значення для потужності опалення/гарячої води | 60 |
| 16.10.1 | GB172-30 iK | 60 |
| 16.10.2 | GB172-35 i/ 35 iK | 61 |
| 16.10.3 | GB172-42 i | 62 |

1 Пояснення символів і вказівки щодо техніки безпеки

1.1 Пояснення піктограм

Вказівки з техніки безпеки

У вказівках з техніки безпеки зазначені сигнальні слова, тип та важкість наслідків у разі недотримання заходів попередження про небезпеку.

Наведені нижче сигнальні слова мають такі значення і можуть бути використані в цьому документі:



НЕБЕЗПЕКА:

НЕБЕЗПЕКА означає, що є вірогідність виникнення тяжких людських травм і небезпека для життя.



ПОПЕРЕДЖЕННЯ:

ПОПЕРЕДЖЕННЯ означає, що можлива вірогідність виникнення тяжких людських травм і небезпека для життя.



ОБЕРЕЖНО:

ОБЕРЕЖНО означає, що може виникнути ймовірність людських травм легкого та середнього ступеню.

УВАГА:

УВАГА означає ймовірність пошкоджень обладнання.

Важлива інформація



Докладніша інформація, що не містить небезпеку для життя людини або обладнання позначається зазначеним нижче символом.

Інші символи

| Символ | Значення |
|--------|--|
| ▶ | Крок дії |
| → | Посилання на інші місця в документі |
| • | Перелік/запис у таблиці |
| – | Перелік/запис у таблиці (2-ий. рівень) |

Таб. 1

1.2 Загальні вказівки щодо техніки безпеки

⚠ Вказівки для цільової групи

Ця інструкція з установки призначена для фахівців, що займаються газовими установками, системами водопроводу, тепло- та електротехнікою. Необхідно дотримуватися усіх вказівок в інструкціях. Недотримання приписів може призвести до пошкодження обладнання та/або травмування, яке становить небезпеку для життя.

- ▶ Перед встановленням слід прочитати інструкцію з монтажу та технічного обслуговування (теплогенератора, регулятора опалення тощо).
- ▶ Необхідно дотримуватися вказівок щодо техніки безпеки та попереджень.
- ▶ Також слід дотримуватися регіональних приписів, технічних норм і директив.
- ▶ Виконані роботи потрібно документувати.

⚠ Використання за призначенням

Котел дозволяється використовувати лише для закритих систем тепlopостачання житлових приміщень.

Будь-яке інше використання не передбачено. На несправності, що виникли в результаті такого використання, гарантійні зобов'язання не розповсюджуються.

⚠ Дії під час витоку газу

Під час витоку газу виникає небезпека вибуху. У разі виникнення запаху газу, дотримуйтеся наступних правил поведінки.

- ▶ Уникайте займання та утворення іскри:
 - не паліть, не використовуйте запальничку та сірники;
 - не користуйтеся електричними вимикачами або штепсельними вилками;
 - не користуйтеся телефонами.
- ▶ Перекрийте подачу газу на головному блокувальному приладі або на газовому лічильнику.
- ▶ Відкрийте вікна та двері.
- ▶ Попередьте всіх мешканців і залиште будинок.
- ▶ Не допускайте сторонніх осіб у будинок.
- ▶ За межами будинку: зателефонуйте до пожежної служби, поліції та підприємства з газопостачання.

⚠ Небезпека для життя через отруєння відпрацьованими газами

Під час витоку відпрацьованих газів виникає небезпека для життя.

- ▶ Не змінюйте самостійно елементи системи відведення відпрацьованих газів.
- ▶ Слідкуйте за тим, щоб труби для відведення відпрацьованих газів та ущільнення не були пошкодженими.

⚠ Небезпека для життя через отруєння відпрацьованими газами при недостатньому згорянні

Під час витоку відпрацьованих газів виникає небезпека для життя. У разі пошкодження або нещільного трубопроводу для відведення відпрацьованих газів або якщо відчуваєте запах газу, дотримуйтеся наступних правил поведінки.

- ▶ Перекрити подачу палива.
- ▶ Відкрити вікна та двері.
- ▶ При потребі попередьте всіх мешканців і залиште будинок.
- ▶ Не допускайте сторонніх осіб у будинок.
- ▶ Негайно усувайте пошкодження трубопроводу для відведення відпрацьованих газів.
- ▶ Забезпечте подачу повітря для підтримки горіння.
- ▶ Не закривайте та не зменшуйте отвори для повітрообміну та вентиляції в дверях, вікнах та стінах.
- ▶ Забезпечте достатню подачу повітря для підтримки горіння для додаткових вбудованих теплогенераторів, наприклад, у витяжних вентиляторах, кухонних витяжках та кондиціонерах із відведенням повітря.
- ▶ У разі недостатнього постачання повітря для підтримки горіння виріб не вводите в експлуатацію.

⚠ Монтаж, введення в експлуатацію та обслуговування

Монтаж, введення в експлуатацію та обслуговування повинні здійснюватися тільки кваліфікованими фахівцями спеціалізованого підприємства.

- ▶ Після проведення робіт перевірити газопровідні деталі на герметичність.
- ▶ Експлуатація з урахуванням повітря у приміщенні: переконайтеся, що місце встановлення відповідає вимогам до вентиляції.
- ▶ Використовувати тільки оригінальні запчастини.

⚠ Електротехнічні роботи

Електротехнічні роботи дозволяється проводити лише фахівцям з експлуатації електроустановок.

Перед початком електротехнічних робіт:

- ▶ вимкніть напругу мережі та переконайтеся у функціонуванні захисту від повторного ввімкнення.
- ▶ Переконайтеся у відсутності напруги.
- ▶ Дотримуйтеся схем з'єднань для інших деталей установки.

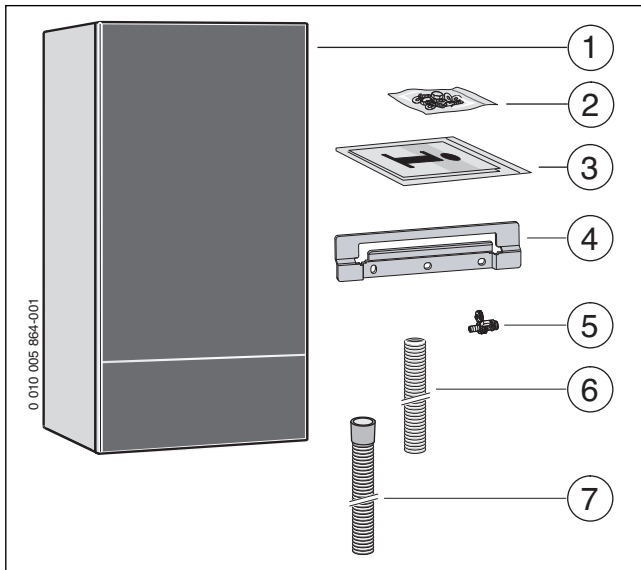
⚠ Передавання користувачеві

Проведіть інструктаж користувачеві під час передавання йому установки в користування та проінформуйте про умови експлуатації опалювальної системи.

- ▶ Поясніть принцип роботи та порядок обслуговування і зверніть особливу увагу на виконання всіх дій, важливих з точки зору техніки безпеки.
- ▶ Зауважте, що переобладнання чи ремонтування установки мають право здійснювати лише кваліфіковані фахівці спеціалізованих підприємств.
- ▶ Зауважте на необхідність здійснення перевірок та регулярного техобслуговування обладнання для його безпечної та екологічної експлуатації.
- ▶ Передайте для зберігання користувачеві інструкції з монтажу та експлуатації.

2 Відомості про виріб

2.1 Комплект постачання



Мал. 1 Комплект постачання

- [1] Газовий конденсаційний котел
- [2] Матеріал для кріплення (гвинти та допоміжне обладнання)
- [3] Комплект документації виробу
- [4] Навісний кронштейн
- [5] Кран для заповнення та зливу
- [6] Шланг запобіжного клапану (опалювальний контур)
- [7] Шланг для конденсату

2.2 Сертифікація



Конструкція та робочі характеристики цього продукту відповідають українським нормам. Відповідність підтверджена відповідним маркуванням.

| Дані допуску | |
|------------------------------|---|
| Ідентифікаційний номер | CE-0085CQ0238 |
| Категорія приладу (тип газу) | II _{2H3B/P} |
| Тип системи димовідведення | B ₂₃ , B ₃₃ , C ₁₃ , C ₃₃ , C ₄₃ , C ₅₃ , C ₆₃ , C ₈₃ |

Таб. 2 Дані допуску

2.3 Ідентифікація виробу

Фірмова табличка

Фірмова табличка містить дані потужності, дані допуску та серійний номер виробу. Положення фірмової таблички див. в огляді виробу.

Додаткова фірмова табличка

Додаткова фірмова табличка знаходиться на одній з доступних зовні сторін виробу. Вона містить дані про назву виробу і важливі дані виробу.

Додаткова інформація про виріб

Додаткову інформацію про виріб та документи можна отримати за допомогою сканування надрукованих кодів зі своїм смартфоном чи планшетом. Встановіть нашу програму для своєї операційної системи iOS чи Android.

2.4 Огляд типів

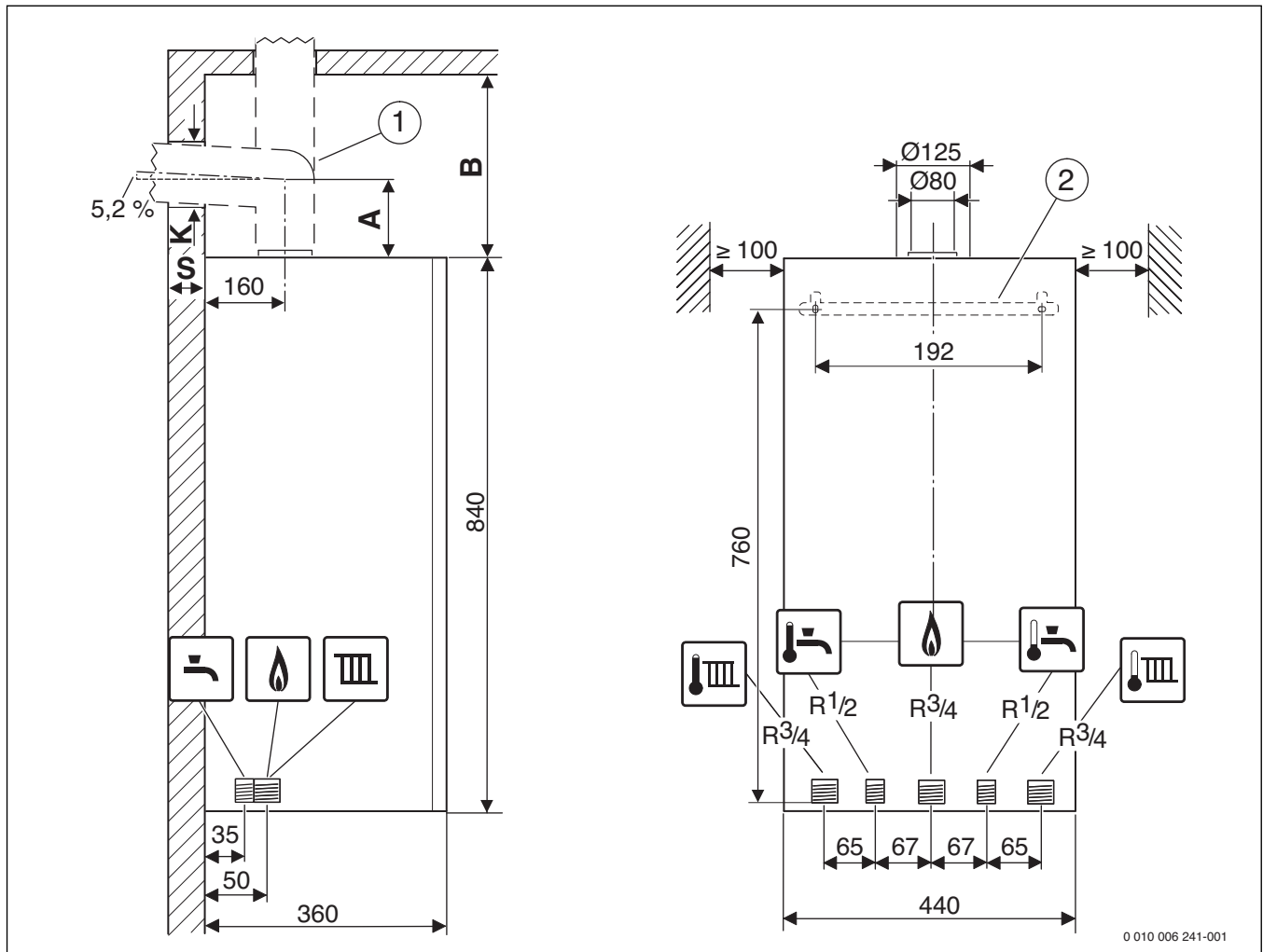
GB172-..i-прилади є газовими настінними конденсаційними котлами із вбудованим насосом опалювального контуру.

GB172-..iK-прилади є газовими настінними конденсаційними котлами із вбудованим насосом опалювального контуру, 3-ходовим клапаном та пластинчатим теплообмінником для опалення та нагрівання води за проточним принципом.

| Тип | Країна | Номер для замовлення |
|----------------|---------|----------------------|
| GB172-30 iK H | Україна | 7 736 900 346 |
| GB172-30 iKW H | Україна | 7 736 900 657 |
| GB172-35 iK H | Україна | 7 736 900 347 |
| GB172-35 iKW H | Україна | 7 736 900 658 |
| GB172-35 i H | Україна | 7 736 900 348 |
| GB172-35 iW H | Україна | 7 736 900 659 |
| GB172-42 i H | Україна | 7 736 900 349 |
| GB172-42 iW H | Україна | 7 736 900 660 |

Таб. 3 Огляд типів

2.5 Розміри приладу та мінімальні відстані для встановлення



Мал. 2 Розміри приладу та мінімальні відстані для встановлення (мм)

- [1] Аксесуари для відведення відпрацьованих газів
- [2] Навісний кронштейн
- A Відстань від верхнього крайка приладу до середньої вісі горизонтальної труби відпрацьованих газів
- B Відстань від верхнього крайка приладу до стелі
- K Діаметр отвору
- S Товщина стінки

| Товщина стінки S | K [мм] для Ø аксесуарів для відведення відпрацьованих газів [мм] | | |
|------------------|--|------|----------|
| | Ø 60/100 | Ø 80 | Ø 80/125 |
| 15 - 24 см | 130 | 110 | 155 |
| 24 - 33 см | 135 | 115 | 160 |
| 33 - 42 см | 140 | 120 | 165 |
| 42 - 50 см | 145 | 145 | 170 |

Таб. 4 Товщина стінки S залежно від діаметру аксесуарів для відведення відпрацьованих газів

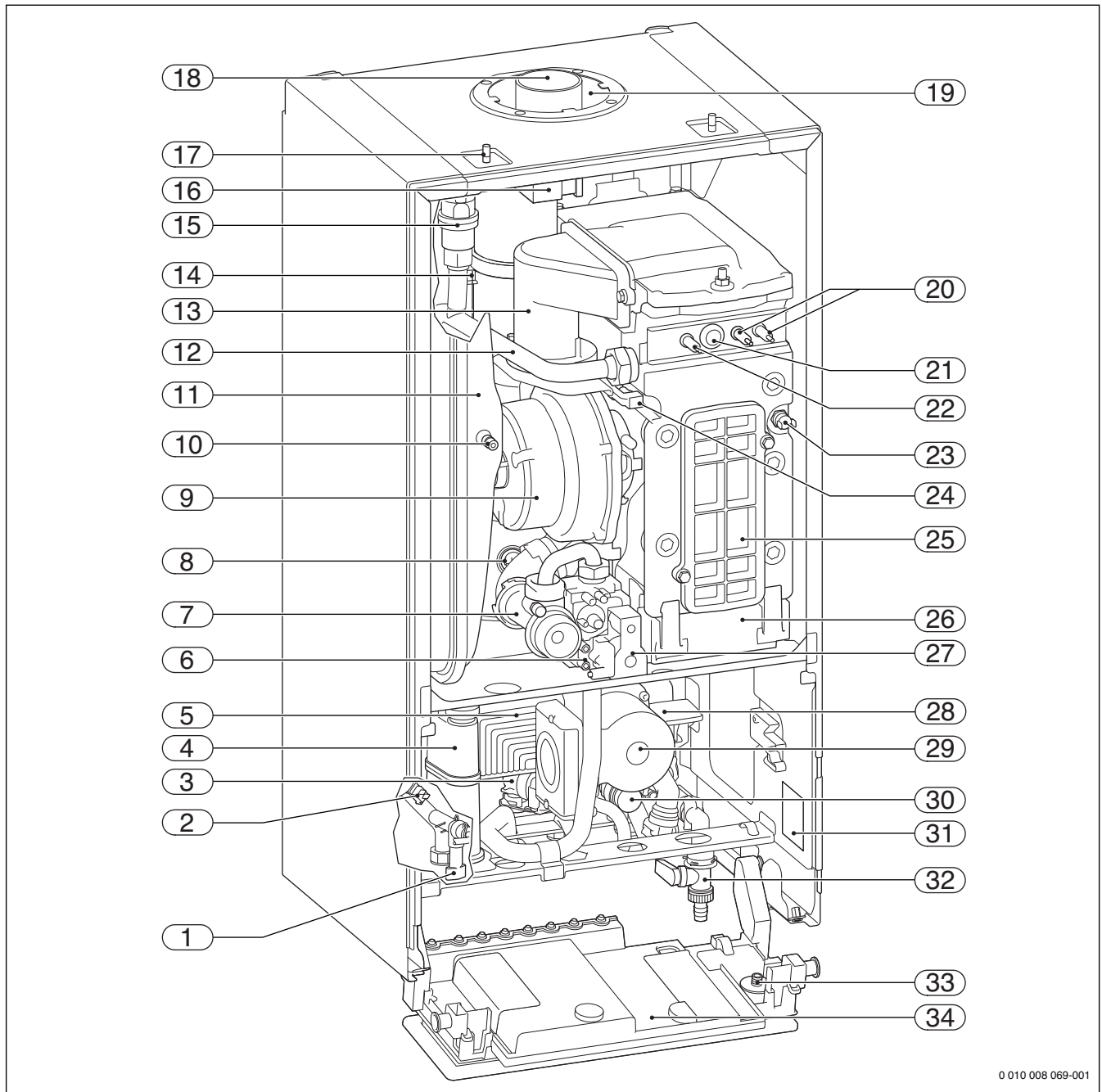
| Аксесуари для вертикальної труби відведення відпрацьованих газів | | B [мм] |
|--|--|--------|
| | Ø 80/125 мм адаптер для підключення Ø 80/125 мм, інспекційна труба Ø 80/125 мм | ≥ 350 |
| | Ø 60/100 мм адаптер для підключення Ø 80/125 мм, зменшення з Ø 80/125 мм до Ø 60/100 мм, інспекційна труба Ø 60/100 мм | ≥ 380 |

Таб. 5 Відстань B залежно від аксесуарів для відведення відпрацьованих газів

| Аксесуари для горизонтальної труби відведення відпрацьованих газів | |
|--|--|
| | Ø 80 мм адаптер для підключення Ø 80/125 мм, Т-подібна деталь з контрольним отвором Ø 80 мм |
| | Ø 80/125 мм адаптер для підключення Ø 80/125 мм, інспекційне коліно 90°, Ø 80/125 мм |
| | Ø 60/100 мм адаптер для підключення Ø 80/125 мм, інспекційне коліно 90°, Ø 80/125 мм, зменшення з Ø 80/125 мм до Ø 60/100 мм |

Таб. 6 Горизонтальні аксесуари для відведення відпрацьованих газів

2.6 Огляд приладу



0 010 008 069-001

Мал. 3 Огляд приладу

- | | |
|---|--|
| [1] Вентиль заповнення системи | [18] Труба для відпрацьованих газів |
| [2] GB172-...iK-прилади: Датчик температури гарячої води | [19] Патрубок повітря для згоряння |
| [3] GB172-...iK-прилади: Турбіна | [20] Запальвальні електроди |
| [4] Конденсаційний сифон | [21] Оглядове віконце |
| [5] GB172-...iK-прилади: Пластинчатий теплообмінник | [22] Контрольний електрод спостереження за полум'ям |
| [6] Штуцер для вимірювання тиску підключення газу | [23] Обмежувач температури нагріву води в теплообміннику |
| [7] Вставна форсунка | [24] Датчик температури лінії подачі |
| [8] Обмежувач температури відпрацьованих газів | [25] Контрольний отвір у кришці |
| [9] Вентилятор | [26] Резервуар для конденсату |
| [10] GB172-...iK-прилади: Клапан для наповнення азоту | [27] Газова арматура |
| [11] GB172-...iK-прилади: Мембранний компенсаційний бак | [28] GB172-...iK-прилади: 3-ходовий клапан |
| [12] Лінія подачі контуру опалення | [29] Опалювальний насос |
| [13] Змішувальне обладнання із контролем струму відпрацьованих газів (зворотний клапан) | [30] Запобіжний клапан (опалювальний контур) |
| [14] Датчик тиску | [31] Кран для заповнення та зливу |
| [15] Вентиль для спускання повітря, гаряча вода | [32] Манометр |
| [16] Трансформатор розпалювання | [33] Система керування |
| [17] Скоба | |

3 Приписи

Зважати на встановлення за нормами приписів та на режим роботи продукту згідно всіх діючих національних та регіональних приписів, технічних правил та директив.

Електронним чином доступний документ 6720807972 містить інформацію про діючі приписи. Для відображення можна виконати пошук документації на нашій інтернет-сторінці. Контактну адресу зазначено за зворотному боці інструкції.

4 Системи для відведення відпрацьованих газів

4.1 Допустимі аксесуари для відведення відпрацьованих газів

Аксесуари для відведення відпрацьованих газів є обов'язковою умовою для допуску приладу до експлуатації згідно з нормами ЄС (CE). Тому, з огляду на це, дозволяється встановлювати лише замовлені у виробника оригінальні аксесуари для відведення відпрацьованих газів.

- Аксесуари для відведення відпрацьованих газів концентричної труби Ø 60/100 мм
- Аксесуари для відведення відпрацьованих газів концентричної труби Ø 80/125 мм
- Аксесуари для відведення відпрацьованих газів, одинарна труба Ø 60 мм
- Аксесуари для відведення відпрацьованих газів, одинарна труба Ø 80 мм

Назви та номенклатурні номери для замовлення складових цих оригінальних аксесуарів для відведення відпрацьованих газів можна знайти в каталозі.

4.2 Монтажні умови

4.2.1 Основоволожні вказівки

- ▶ Дотримуватися інструкції з монтажу аксесуарів для відведення відпрацьованих газів.
- ▶ Враховувати габаритні розміри бойлера, щоб не створити перешкод для встановлення аксесуарів для відведення відпрацьованих газів.
- ▶ Змазати ущільнення на втулках аксесуарів для відведення відпрацьованих газів мастилом, що не містить розчинників.
- ▶ Вставляти аксесуари для відведення відпрацьованих газів у втулки до упору.
- ▶ Горизонтальні відрізки прокладати із 3° підйомом (= 5,2 %, 5,2 см на метр) у напрямку приладу.
- ▶ У вологих приміщеннях слід ізолювати вентиляційні труби для згорання.
- ▶ Контрольні отвори слід встановлювати таким чином, щоб до них можна було легко дістатися.

4.2.2 Розташування контрольних отворів

- Для трубопроводів відведення відпрацьованих газів довжиною до 4 м, що сертифіковані разом із приладом, достатньо одного контрольного отвору.
- На горизонтальних відрізках/з'єднувальних елементах необхідно передбачати щонайменше один контрольний отвір. Максимальна відстань між контрольними отворами становить 4 м. Контрольні отвори потрібно розташувати на відведеннях під кутом понад 45°.
- Для горизонтальних відрізків/з'єднувальних елементів достатньо взагалі одного контрольного отвору, якщо
 - довжина горизонтального відрізка перед контрольним отвором становить не більше ніж 2 м **та**
 - контрольний отвір на горизонтальному відрізку знаходиться на відстані не більше ніж 0,3 м від вертикальної частини **та**
 - на горизонтальному відрізку перед контрольним отвором знаходиться не більше двох відведень.
- Нижній контрольний отвір вертикальної ділянки для трубопроводу відведення відпрацьованих газів дозволяється розташувати наступним чином:
 - у вертикальній частині установки відведення відпрацьованих газів безпосередньо над введнням з'єднувальної деталі **чи**
 - збоку у з'єднувальній деталі на відстані максимум 0,3 м від повороту вертикальної частини установки відведення відпрацьованих газів **чи**
 - на лицьовій стороні прямої з'єднувальної деталі на відстані максимум 1 м від згину у вертикальній частині установки відведення відпрацьованих газів або.
- Установки відведення відпрацьованих газів, які не можуть бути очищені через вихідний отвір трубопроводу, слід обладнати додатковим верхнім контрольним отвором, розташованим на відстані до 5 м нижче вихідного отвору. Вертикальні відрізки трубопроводів для відведення відпрацьованих газів, які мають кут нахилу між віссю та вертикаллю понад 30°, потребують встановлення контрольних отворів на відстані не більше 0,3 м до місця вигину.
- На вертикальних відрізках можна відмовитися від верхнього контрольного, якщо:
 - вертикальну частину прокладено не більш ніж з одним нахилом максимум до 30° **та**
 - нижній контрольний отвір віддалений від вихідного отвору не більше ніж на 15 м.

4.2.3 Трубопровід для відведення відпрацьованих газів у шахті

Вимоги

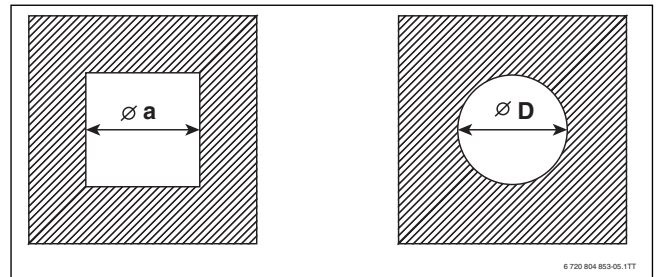
- До трубопроводу для відведення відпрацьованих газів у шахті дозволяється підключати лише один прилад.
- Якщо трубопровід для відведення відпрацьованих газів встановлюється в існуючу шахту, отвори для підключення, що ймовірно вже є в шахті, необхідно ретельно ущільнити відповідним матеріалом.
- Шахта повинна складатися з негорючих та стійких до деформації матеріалів, та мати вогнестійкість мінімум 90 хвилин. Для невисоких будівель достатня вогнестійкість - 30 хвилин.

Будівельні особливості шахти

- Трубопровід для відведення відпрацьованих газів до шахти через одинарну трубу (B_{23} , → Мал. 7):
 - Приміщення, де встановлено котел, повинно мати вентиляційний отвір площею не менше 150 см^2 або два отвори з вільним перерізом 75 см^2 кожне.
 - Трубопровід для відведення відпрацьованих газів у шахті повинен вентилуватись по всій висоті шахти.
 - Вхідний отвір вентиляції (мінімум 75 см^2) необхідно розташувати у приміщенні, де знаходиться газовий котел, та закрити його вентиляційною решіткою.
- Трубопровід для відведення відпрацьованих газів до шахти через концентричну трубу (B_{33} , → Мал. 8):
 - У приміщенні, де встановлено прилад, не потрібен отвір назовні, якщо забезпечується комбінування повітря для згоряння 4 м^3 від ємності приміщення на кожний кВт номінальної теплопродуктивності. В іншому випадку, приміщення, де встановлено прилад, повинно бути облаштоване одним вентиляційним отвором перерізом 150 см^2 або двома отворами перерізом по 75 см^2 .
 - Трубопровід для відведення відпрацьованих газів у шахті повинен вентилуватись по всій висоті шахти.
 - Вхідний отвір вентиляції (мінімум 75 см^2) необхідно розташувати у приміщенні, де знаходиться газовий котел, та закрити його вентиляційною решіткою.
- Подача повітря для згоряння у шахту через концентричну трубу (C_{33} , → Мал. 9):
 - Подача повітря для згоряння відбувається через кільцевий проміжок концентричної труби у шахту.
 - Отвір назовні не потрібен.
 - Не дозволяється облаштовувати спеціальний отвір для вентиляції шахти. Вентиляційна решітка не потрібна.
- Подача повітря для згоряння через роздільну трубу (C_{53} , → Мал. 10):
 - Приміщення, де встановлено котел, повинно мати вентиляційний отвір площею не менше 150 см^2 або два отвори з вільним перерізом 75 см^2 кожне.
 - Подача повітря для згоряння відбувається як окрема подача по прубі повітря для згоряння ззовні.
 - Трубопровід для відведення відпрацьованих газів у шахті повинен вентилуватись по всій висоті шахти.
 - Вхідний отвір вентиляції (мінімум 75 см^2) необхідно розташувати у приміщенні, де знаходиться газовий котел, та закрити його вентиляційною решіткою.
- Подача повітря для згоряння через шахту за принципом протитечії (C_{93} , → Мал. 11):
 - Подача повітря для згоряння відбувається як проточна протитечія в трубопроводі для відведення відпрацьованих газів в шахті.
 - Отвір назовні не потрібен.
 - Не дозволяється облаштовувати спеціальний отвір для вентиляції шахти. Вентиляційна решітка не потрібна.

Розмір шахти

- ▶ Перевірити, чи витримані дозволені розміри шахти.



Мал. 4 Прямокутний та круглий переріз

| Аксесуари для відведення відпрацьованих газів | $a_{\text{мін}}$ | $a_{\text{макс}}$ | $D_{\text{мін}}$ | $D_{\text{макс}}$ |
|---|------------------|-------------------|------------------|-------------------|
| Ø 60 мм | 100 мм | 220 мм | 100 мм | 310 мм |
| Ø 80 мм | 120 мм | 300 мм | 140 мм | 300 мм |
| Ø 80/125 мм | 180 мм | 300 мм | 200 мм | 380 мм |

Таб. 7 Дозволений розмір шахти

Чищення наявних шахт та димарів

- Якщо відведення відпрацьованих газів здійснюється у шахті, що вентилується (→ Мал. 7, 8 та 10), проводити очищення не потрібно.
- Якщо подача повітря для згоряння у шахті відбувається у протитечії (→ Мал. 11), то шахту необхідно почистити.

| Попереднє використання | Необхідні заходи з очищення |
|--|--|
| Вентиляційна шахта | Механічне чищення |
| Трубопровід для відведення відпрацьованих газів з газовим опаленням | Механічне чищення |
| Трубопровід для відведення відпрацьованих газів від рідкопаливного або твердопаливного котла | Механічне чищення: герметизація поверхні, щоб запобігти потраплянню залишків нагару в мурування (наприклад, сірка), у повітря для згоряння |

Таб. 8 Необхідні очисні роботи

Для уникнення герметизації поверхні:

- ▶ обирати режими роботи із забором повітря із приміщення.

-або-

- ▶ Всмоктувати повітря для згоряння за допомогою концентричної труби у шахті чи роздільної труби ззовні.

4.2.4 Вертикальний трубопровід для відведення відпрацьованих газів

Доповнення додатковим приладдям

Аксесуари для відведення відпрацьованих газів «Вертикальний трубопровід подачі повітря / відведення відпрацьованих газів» можна розширити додатковим обладнанням відведення відпрацьованих газів як «концентрична труба, концентричне коліно» ($15^\circ - 87^\circ$) чи «контрольний отвір».

Відведення відпрацьованих газів через дах

Достатньо, щоб між вхідним отвором аксесуарів для відведення відпрацьованих газів і дахом була відстань $0,4 \text{ м}$, оскільки номінальна теплопродуктивність приладу становить менш 50 кВт .

Місце монтажу трубопроводу для газівідводу

- Місце встановлення приладів в приміщенні, в якому над стелею знаходиться лише конструкція даху:
 - Якщо для стелі вимагається тривала вогнестійкість, трубопровід для подачі повітря та відведення відпрацьованих

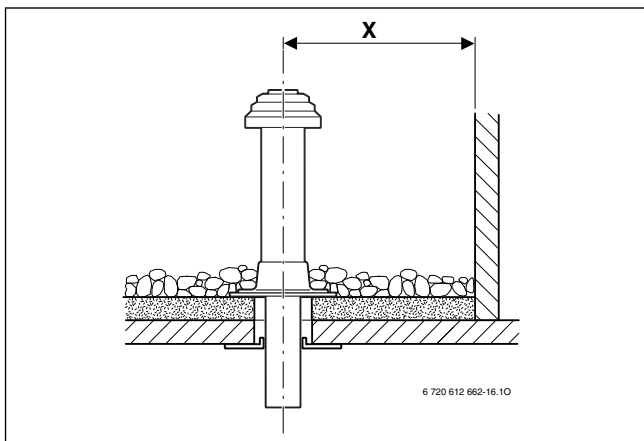
газів між верхнім краєм стелі та покрівельним покриттям повинен мати облицювання, яке має таку саму вогнестійкість.

- Якщо для стелі не вимагається тривала вогнестійкість, трубопровід для подачі повітря та відведення відпрацьованих газів від стелі до покрівельного покриття необхідно прокладати в шахті з негорючих матеріалів, що є стійкими до деформації, або в металевій захисній трубі (механічний захист).
- Якщо через трубопровід подачі/відведення відпрацьованих газів будуть проходити поверхи будівлі, то його необхідно прокладати за межами приміщення встановлення у шахті. Шахта мусить мати вогнестійкість не менш 90 хвилин, у невисоких житлових будівлях - не менш 30 хвилин.

Монтажні відступи на даху



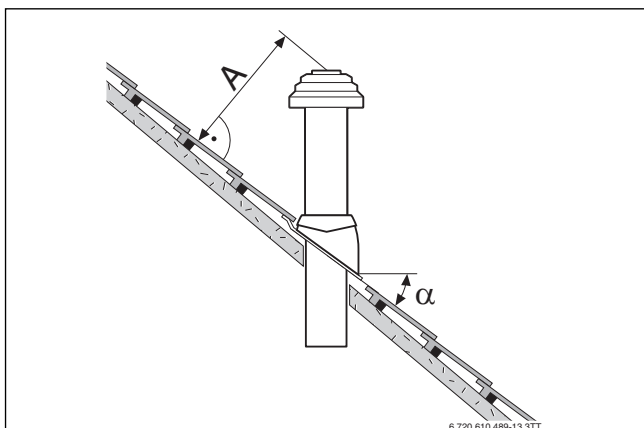
Для дотримання мінімальних відстаней над дахом можна подовжити зовнішню ділянку димоходу за допомогою аксесуарів для відведення відпрацьованих газів «Подовжувач труби» до 500 мм.



Мал. 5 Окремі розміри відстаней, плоский дах

| | Горючі матеріали | Негорючі матеріали |
|----------|------------------|--------------------|
| X | ≥ 1500 мм | ≥ 500 мм |

Таб. 9 Окремі розміри відстаней, плоский дах



Мал. 6 Розміри відстаней та нахили для похилого даху

| | |
|----------|--|
| A | ≥ 400 мм, у місцевостях з великою кількістю снігу ≥ 500 мм |
| α | 25° - 45°, у місцевостях з великою кількістю снігу ≤ 30° |

Таб. 10 Розміри відстаней для похилого даху

4.2.5 Горизонтальний трубопровід для відведення відпрацьованих газів

Доповнення аксесуарами для відведення відпрацьованих газів

Трубопровід для відведення відпрацьованих газів можна розширити між приладом та проходах крізь стіни у кожному місці за допомогою аксесуарів для відведення відпрацьованих газів як «концентрична труба», «концентричне коліно» (15° - 87°) чи «контрольний отвір».

Трубопровід для подачі повітря та відведення відпрацьованих газів над зовнішньою стінкою С₁₃

- Дотримуватися мінімальних відстаней до вікон, дверей, стінних виступів та розташованих одним над одним жерлами газовідводу.
- Вихідний оголовок концентричної труби забороняється монтувати в шахтному колодязі нижче рівня землі.

Трубопровід для подачі повітря / відведення відпрацьованих газів С₃₃ над дахом

- Під час покриття даху потрібно дотримуватися мінімальних відстаней.
Достатньо, щоб між вхідним отвором додаткового обладнання для відпрацьованих газів і дахом була відстань 0,4 м, оскільки номінальна теплова потужність названого приладу становить менше 50 кВт.
Горизонтальний прохід через чотирикутне слухове вікно на даху Vuderus відповідає всім вимогам щодо мінімальних розмірів.
- Вихідний оголовок повинен бути щонайменше на 1 м вищим за надбудову на даху, отвори приміщень та незахищені конструкції з горючих матеріалів, за винятком покриття даху, або бути віддаленим від них мінімум на 1,5 м. За винятком покриття даху.
- Згідно з офіційними положеннями для горизонтального трубопроводу подачі повітря / відведення відпрацьованих газів через дах завдяки горизонтальному проходу через чотирикутне слухове вікно на даху немає обмеження продуктивності в опалювальному режимі.

4.2.6 Місце приєднання роздільних труб

Місце приєднання роздільних труб з аксесуарами для відведення відпрацьованих газів як «Місце приєднання роздільних труб» можливе у комбінації з «Т-подібною деталлю 87°».

Трубопровід подачі повітря для згоряння виконується за допомогою одинарної труби Ø 80 мм.

Приклад з монтажу зображено на Мал. 10 на стор. 13.

4.2.7 Подача повітря / відведення відпрацьованих газів на фасаді

Трубопровід для відведення відпрацьованих газів між всмоктуванням повітря для згоряння та подвійною вставною муфтою й «наконечником» на кожній стороні можна розширити за допомогою аксесуарів для відведення відпрацьованих газів як «концентрична труба» та «концентричне коліно» (15° - 87°), якщо їх встановити на трубі повітря для згоряння.

Приклад з монтажу зображено на Мал. 10 на стор. 13.

4.3 Довжини труби відведення відпрацьованих газів

4.3.1 Дозволені довжини труби відведення відпрацьованих газів

Максимально дозволені довжини трубопроводу відпрацьованих газів наведені у таблиці 11.

Довжина трубопроводу відпрацьованих газів L (напр. сума L_1 , L_2 та L_3) є загальною довжиною трубопроводу відпрацьованих газів.

Необхідні повороти трубопроводу відпрацьованих газів (напр. коліно на приладі чи опорне коліно на шахті для B_{23}) вже передбачені в максимальних довжинах трубопроводу.

- Кожне додаткове коліно 87° відповідає 2 м.
- Кожне додаткове коліно 45° чи 15° відповідає 1 м.

горизонтальний

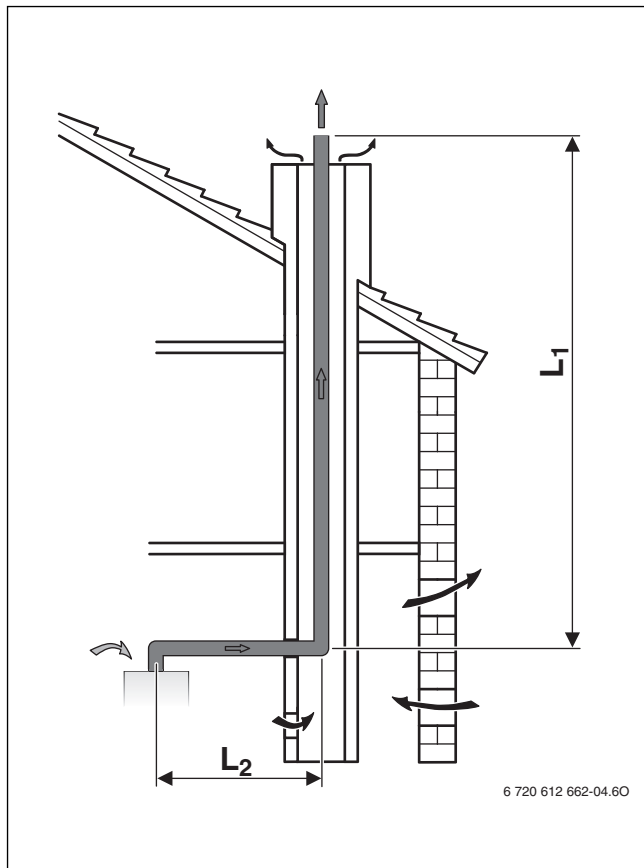
| Трубопровід відпрацьованих газів згідно CEN | Малюнок | Діаметр аксесуарів для відведення відпрацьованих газів | Тип | Переріз шахти | Максимальні довжини трубопроводу | | | |
|---|--|--|--|---|---|------------------------|------------|--------|
| | | | | | L $L = L_1 + L_2$ $L = L_1 + L_2 + L_3$ | L_2 | L_3 | |
| Шахта | B_{23} | 7 | 60 мм | GB172-30 iK | – | 12 м | 3 м | – |
| | | | 80 мм | GB172-30 iK | – | 32 м | 3 м | – |
| | | | | GB172-35 i/35 iK GB172-42 i | – | 18 м | 3 м | – |
| | | | До шахти: 80 мм В шахті: 100 мм | GB172-35 i/35 iK GB172-42 i | – | 30 м | 3 м | – |
| | B_{33} | 8 | До шахти: 60/100 мм В шахті: 60 мм | GB172-30 iK | – | 12 м | 3 м | – |
| | | | До шахти: 80/125 мм В шахті: 80 мм | GB172-30 iK GB172-35 i/35 iK GB172-42 i | – | 32 м 18 м | 3 м 3 м | – – |
| | | | До шахти: 80/125 мм В шахті: 100 мм | GB172-35 i/35 iK GB172-42 i | – | 30 м | 3 м | – |
| | C_{33} | 9 | 80/125 мм | GB172-30 iK | – | 4 м/15 м ¹⁾ | 3 м | – |
| | | | | GB172-35 i/35 iK GB172-42 i | – | 4 м/13 м ¹⁾ | 3 м | – |
| | C_{53} | 10 | 60 мм | GB172-30 iK | – | 8 м | 3 м | 3 м |
| | | | 80 мм | GB172-30 iK | – | 28 м | 3 м | 5 м |
| | | | | GB172-35 i/35 iK GB172-42 i | – | 16 м | 3 м | 5 м |
| | | | До шахти: 80 мм В шахті: 100 мм | GB172-35 i/35 iK GB172-42 i | – | 30 м | 3 м | 5 м |
| | C_{93} | 11 | До шахти: 60/100 мм В шахті: 60 мм | GB172-30 iK | – | 8 м | 3 м | – |
| | | | | | До шахти: 80/125 мм В шахті: 80 мм | GB172-30 iK | – | 17 м |
| | | | | □ 120×120 мм | – | 23 м | 3 м | – |
| | | | | □ 130×130 мм | – | 24 м | 3 м | – |
| | | | | □ ≥ 140×140 мм | – | 22 м | 3 м | – |
| | | | | ○ 140 мм | – | 24 м | 3 м | – |
| | | ○ ≥ 150 мм | – | 11 м | 3 м | – | | |
| | До шахти: 80/125 мм В шахті: 100 мм | GB172-35 i/35 iK GB172-42 i | – | 23 м | 3 м | – | | |
| горизонтальний | C_{13} | 12 | 60/100 мм | GB172-30 iK | – | 4 м | – | – |
| | | | 80/125 мм | GB172-30 iK | – | 4 м/15 м ¹⁾ | – | – |
| | | | | GB172-35 i/35 iK GB172-42 i | – | 4 м/15 м ¹⁾ | – | – |
| | | | 100/150 мм | GB172-35 i/35 iK GB172-42 i | – | 4 м/6 м ¹⁾ | – | – |
| | 13 | 80 мм | GB172-30 iK | – | | – | – | |

| Трубопровід відпрацьованих газів згідно CEN | | Малюнок | Діаметр аксесуарів для відведення відпрацьованих газів | Тип | Переріз шахти | Максимальні довжини трубопроводу | | |
|---|-----------------|---------|--|--------------------------------|---------------|---|----------------|----------------|
| | | | | | | L $L = L_1 + L_2$ $L = L_1 + L_2 + L_3$ | L ₂ | L ₃ |
| вертикальний | C ₃₃ | 14 | 60/100 мм | GB172-30 iK | – | 4 м/6 м ¹⁾ | – | – |
| | | | 80/125 мм | GB172-30 iK | – | 4 м/17 м ¹⁾ | – | – |
| | | | | GB172-35 i/35 iK GB172-42 i | – | 4 м/15 м ¹⁾ | – | – |
| | | | 100/150 мм | GB172-35 i/35 iK GB172-42 i | – | 4 м | – | – |
| | | 15 | 80 мм | GB172-30 iK | – | – | – | |
| Фасад | C ₅₃ | 16 | 80/125 мм | GB172-30 iK | – | 25 м | 3 м | – |
| | | | | GB172-35 i/35 iK GB172-42 i | – | 23 м | 3 м | – |
| | | | До фасаду: 80/125 мм По фасаду: 100/150 мм | GB172-35 i/35 iK GB172-42 i | – | 23 м | 3 м | – |

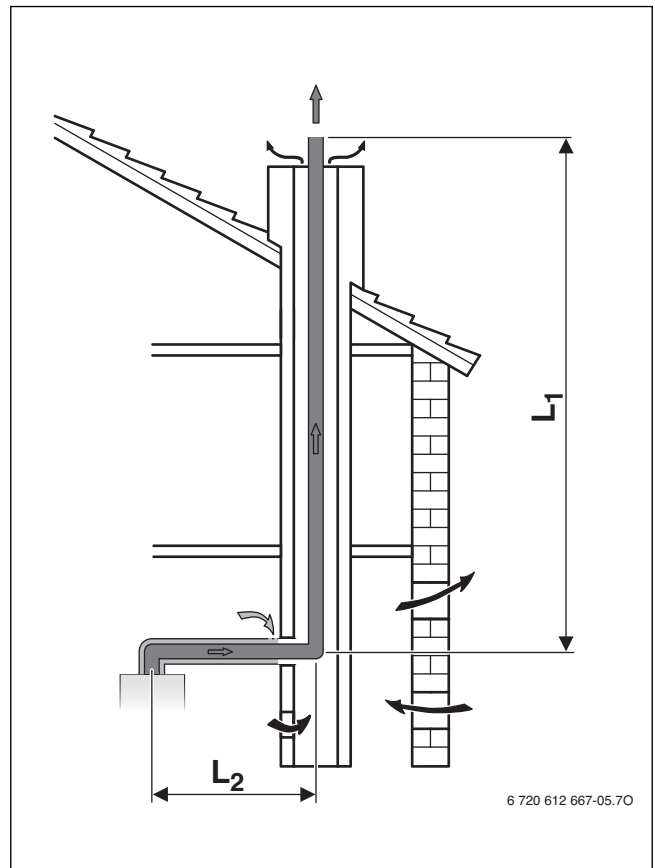
1) Підвищення мін. потужності на 5,8 кВт

Таб. 11 Огляд довжин труб відведення відпрацьованих газів залежно від трубопроводу відпрацьованих газів

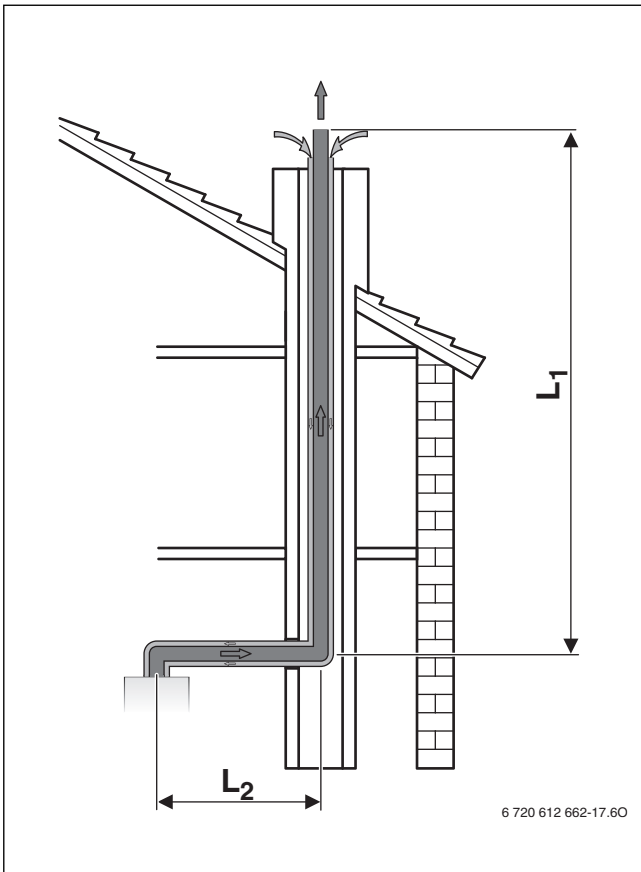
4.3.2 Визначення довжини труби для відведення відпрацьованих газів у простому прокладанні



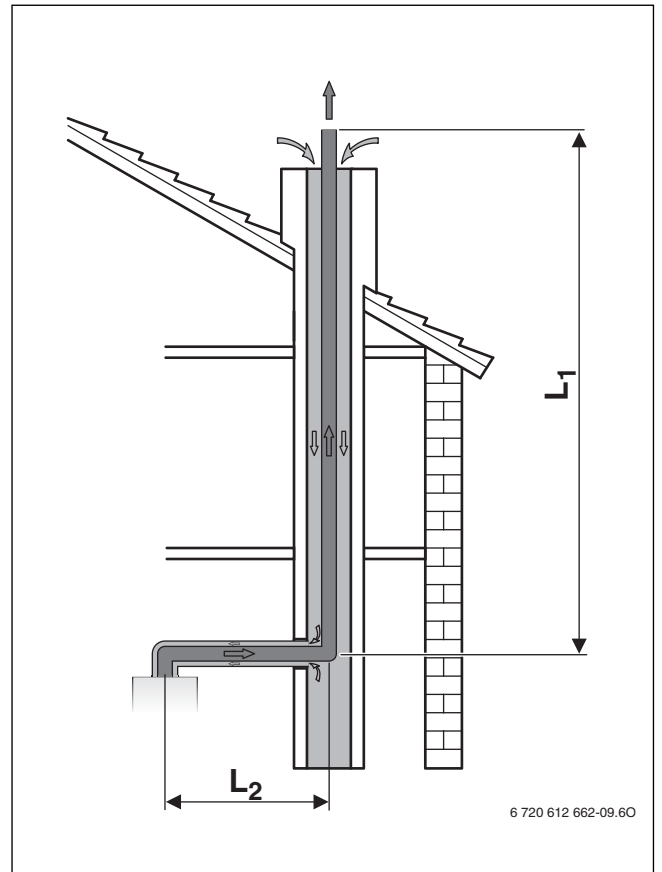
Мал. 7 Трубопровід для відведення відпрацьованих газів у шахті за B₂₃



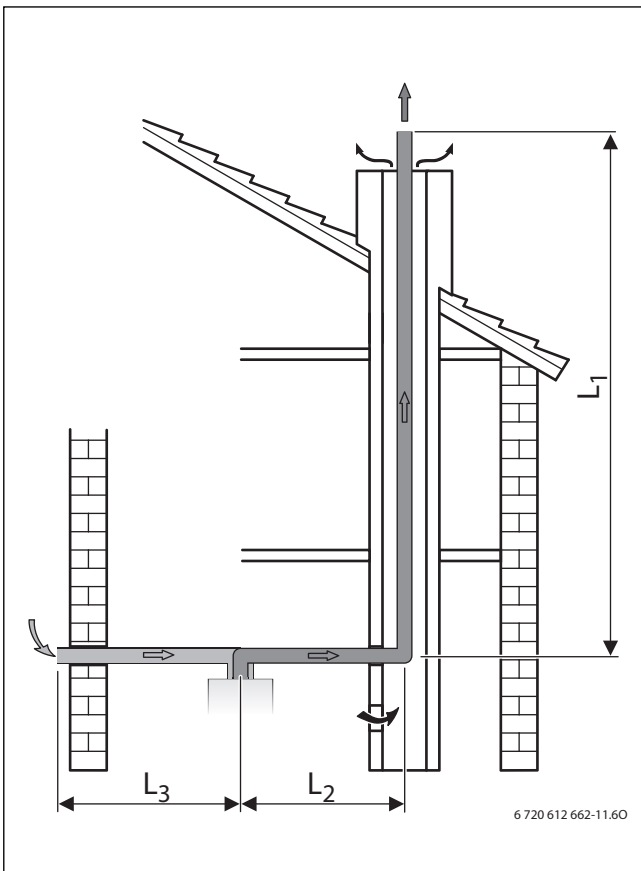
Мал. 8 Трубопровід для відведення відпрацьованих газів у шахті за B₃₃



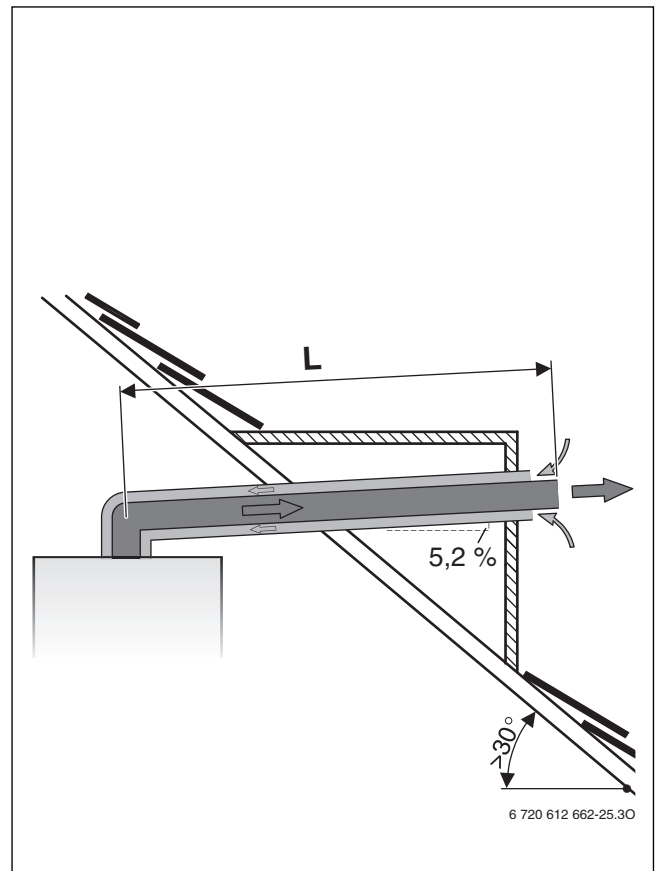
Мал. 9 Трубопровід для відведення відпрацьованих газів з концентричною трубою у шахті за C₃₃



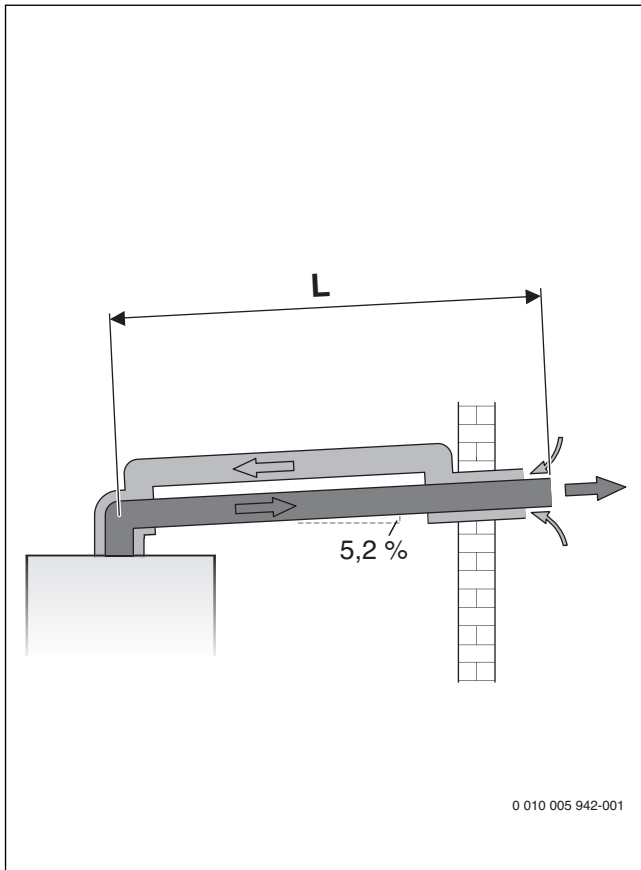
Мал. 11 Трубопровід для відведення відпрацьованих газів у шахті за C₉₃



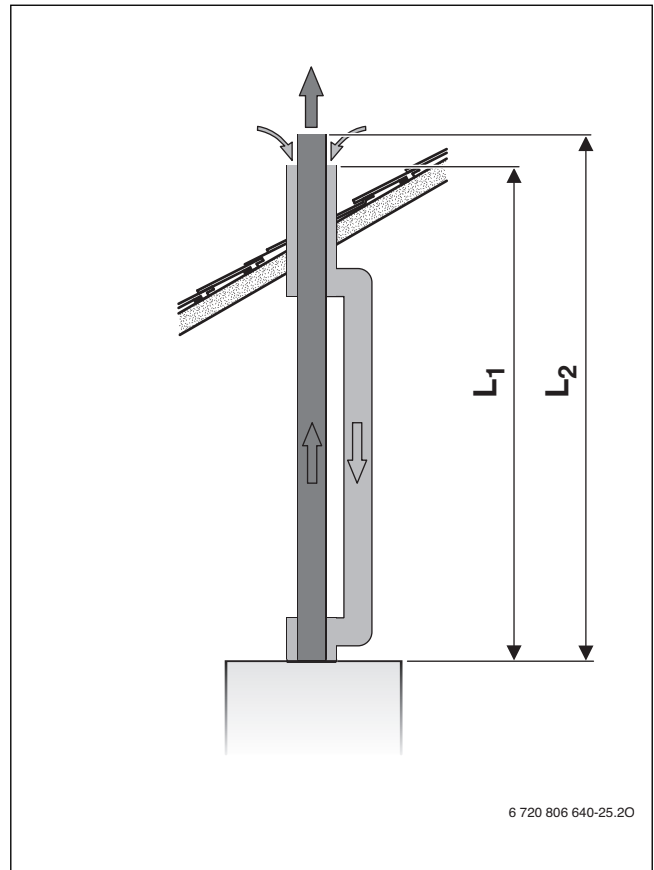
Мал. 10 Трубопровід для відведення відпрацьованих газів у шахті за C₅₃



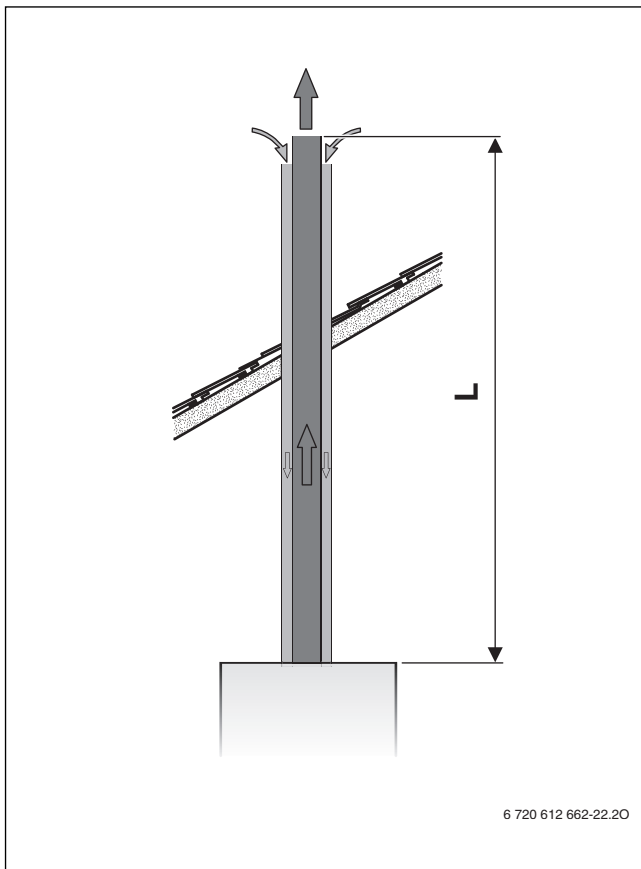
Мал. 12 Горизонтальний трубопровід для відведення відпрацьованих газів у шахті за C₁₃



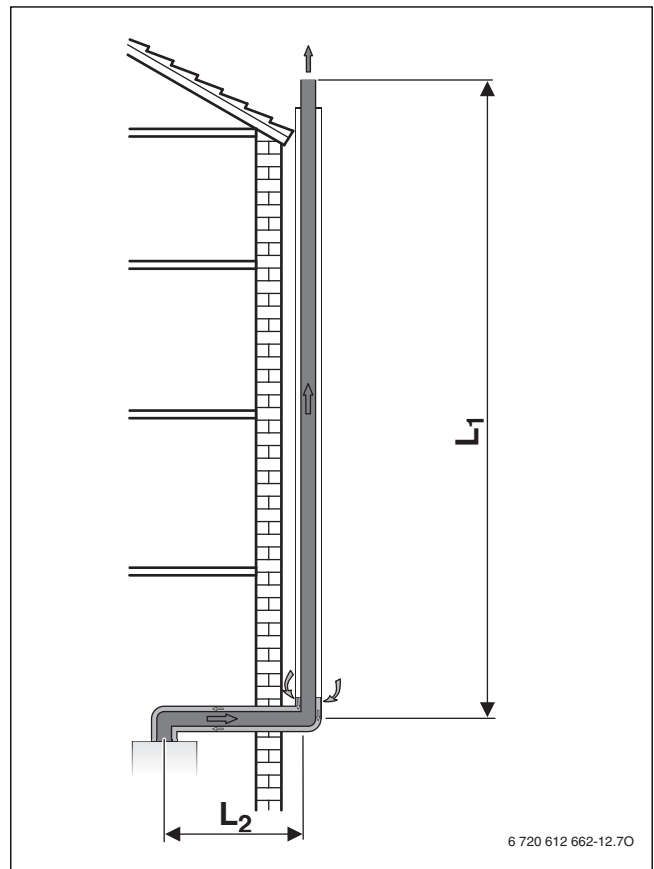
Мал. 13 Горизонтальний трубопровід для відведення відпрацьованих газів у шахті за C₁₃



Мал. 15 Вертикальний трубопровід для відведення відпрацьованих газів за C₃₃



Мал. 14 Вертикальний трубопровід для відведення відпрацьованих газів за C₃₃



Мал. 16 Трубопровід для відведення відпрацьованих газів на фасаді за C₅₃

Аналіз установки

- ▶ З установкою на місці необхідно визначити наступні показники:
 - Тип трубопроводу для відведення відпрацьованих газів
 - Трубопровід для відведення відпрацьованих газів
 - Газовий конденсаційний котел
 - Горизонтальна довжина труби
 - Вертикальна довжина труби
 - Кількість додаткових 87°-колін в трубі для відведення відпрацьованих газів
 - Кількість 15°, 30° та 45°-колін в трубі для відведення відпрацьованих газів

Визначення характеристики

- ▶ У таблиці нижче залежно від труби для відведення відпрацьованих газів, трубопроводу для відведення відпрацьованих газів та діаметру труби для відведення відпрацьованих газів наведені наступні значення (→ таблиця 11, сторінка 12):
 - Максимальна довжина труби L
 - Максимальні довжини горизонтального трубопроводу L₂ та L₃

Контроль довжин горизонтальних труб для відведення відпрацьованих газів (ззовні по вертикальним трубопроводам для відведення відпрацьованих газів)

Довжина горизонтальної труби для відведення відпрацьованих газів L₂ повинна бути меншою за довжину вертикальної труби для відведення відпрацьованих газів L₂ з таблиці 11.

Обчислення довжини труби L

Довжина труби L є сумою горизонтальних та вертикальних довжин трубопроводу для відведення відпрацьованих газів (L₁, L₂, L₃) та довжин колін.

Необхідні 87°-коліна передбачені у максимальних довжинах. Додаткові коліна необхідно передбачити для довжин труби:

- кожному додатковому коліну на 87° відповідають 2 м.
- Кожному додатковому коліну на 45° чи 15° відповідає 1 м.

Загальна довжина труби L мусить бути меншою за максимальну довжину труби L з таблиці 11.

Формула для обчислення

| Горизонтальна довжина труби для відведення відпрацьованих газів L ₂ | | |
|--|--|------------|
| Реальна довжина [м] | Максимальну довжину (з таблиці 11) [м] | витримано? |
| | | |

Таб. 12 Контроль горизонтальної довжини труби для відведення відпрацьованих газів

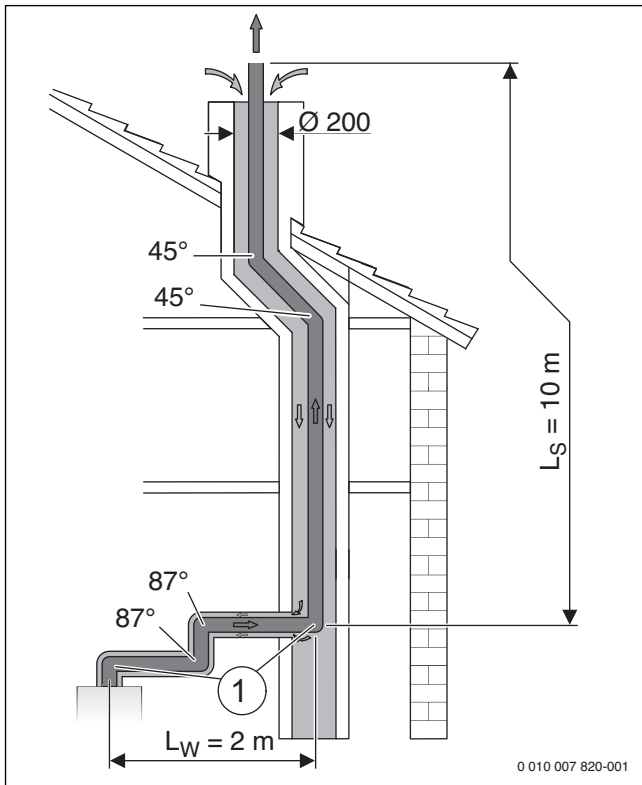
| Горизонтальна довжина труби повітря для згоряння L ₃ (лише C ₅₃) | | |
|---|--|------------|
| Реальна довжина [м] | Максимальну довжину (з таблиці 11) [м] | витримано? |
| | | |

Таб. 13 Контроль горизонтальної довжини труби повітря для згоряння

| Загальна довжина L | Кількість | Довжина [м] | Сума [м] |
|---|-----------|-------------|----------|
| Горизонтальна довжина труби | × | = | |
| Вертикальна довжина труби | × | = | |
| 87°-коліно | × | = | |
| 45°-коліно | × | = | |
| Загальна довжина труби L | | | |
| Максимальну загальну довжину труби L з таблиці 11 | | | |
| витримано? | | | |

Таб. 14 Обчислення загальної довжини труби

Приклад: трубопровід для відведення відпрацьованих газів за C₉₃



Мал. 17 Установка трубопроводу для відведення відпрацьованих газів за C₉₃

- [1] Коліно 87° на пристрої та опорне коліно в шахті вже враховані в максимальній довжині
- L₁ Горизонтальна довжина труби для відведення відпрацьованих газів
- L₂ Вертикальна довжина труби для відведення відпрацьованих газів

Із наведеної ситуації установки та характеристик для C₉₃ в таблиці 11 утворюються наступні значення:

| | Мал. 17 | Табл. 11 |
|---------------------------------------|-----------------------|----------------------|
| Поперечний переріз шахти | Ø200 мм | L = 24 м |
| Горизонтальна довжина труби | L ₂ = 2 м | L ₂ = 3 м |
| Вертикальна довжина труби | L ₁ = 10 м | – |
| Додаткове коліно на 87° ¹⁾ | 2 | 2 × 2 м |
| 45°-коліно | 2 | 2 × 1 м |

1) Коліно 87° на пристрої та опорне коліно в шахті вже враховані в максимальній довжині.

Таб. 15 Характеристика трубопроводу для відведення відпрацьованих газів у шахті за C₉₃

| Горизонтальна довжина труби для відведення відпрацьованих газів L ₂ | | |
|--|--|-------------|
| Реальна довжина [м] | Максимальну довжину (з таблиці 11) [м] | витримано? |
| 2 | 3 | o.k. |

Таб. 16 Контроль горизонтальної довжини труби для відведення відпрацьованих газів

| Загальна довжина L | Кількість | | Довжина [м] | = | Сума [м] |
|---|-----------|---|-------------|---|-------------|
| Горизонтальна довжина труби | 1 | × | 2 | = | 2 |
| Вертикальна довжина труби | 1 | × | 10 | = | 10 |
| 87°-коліно | 2 | × | 2 | = | 4 |
| 45°-коліно | 3 | × | 1 | = | 2 |
| Загальна довжина труби L | | | | | 18 |
| Максимальну загальну довжину труби L з таблиці 11 | | | | | 24 |
| витримано? | | | | | o.k. |

Таб. 17 Обчислення загальної довжини труби

5 Монтаж



ПОПЕРЕДЖЕННЯ:

Небезпека для життя через вибух!

Газ, що виходить, може спричинити вибух.

- ▶ Роботи на газопровідних трубах дозволяється виконувати тільки фахівцям спеціалізованого сервісного підприємства.
- ▶ Перед роботою на газопровідних частинах закрити газовий кран.
- ▶ Замінити використані ущільнення новими.
- ▶ Після проведення робіт на газопровідних частинах перевірити їх на герметичність.



ПОПЕРЕДЖЕННЯ:

Небезпека для життя через отруєння!

Відпрацьований газ, що виходить, може викликати отруєння.

- ▶ Після проведення робіт на газопровідних частинах провести перевірку герметичності.

5.1 Умови

- ▶ Перед установкою необхідно отримати дозвіл підприємства з газопостачання та відповідального фахівця з газопроводів.
- ▶ Переобладнати відкриті опалювальні установки в закритих системах.
- ▶ Для уникнення газоутворення не використовувати оцинковані радіатори та трубопроводи.
- ▶ Якщо адміністративні органи для догляду за будівництвом вимагають нейтралізуючий пристрій, то застосовувати нейтралізуючий пристрій NB 100.
- ▶ Для скрапленого газу встановити пристрій регулювання тиску з запобіжним клапаном.

Гравітаційні системи опалення

- ▶ Під'єднати прилад через гідравлічну стрілку разом із вловлювачем бруду до наявної системи трубопроводів.

Системи опалення підлоги

- ▶ Враховувати допустимі температури лінії подачі для систем опалення підлоги.
- ▶ При використанні пластикових систем використовувати кисненепроникні трубопроводи (DIN 4726/4729). Якщо пластикові трубопроводи не відповідають цим нормам, необхідно здійснити розділення системи за допомогою теплообмінника.

Температура поверхні

Максимальна температура поверхні приладу нижче 85 °C. Відповідно до норм TRGI та TRF проводити особливі запобіжні заходи для горючих матеріалів і вбудованих меблів не потрібно.

5.2 Вода для наповнення та підживлення

Властивості гарячої води

Властивості води заповнення та підживлення є важливим фактором для підвищення економічності, експлуатаційної надійності, терміну служби та готовності до експлуатації системи опалення.

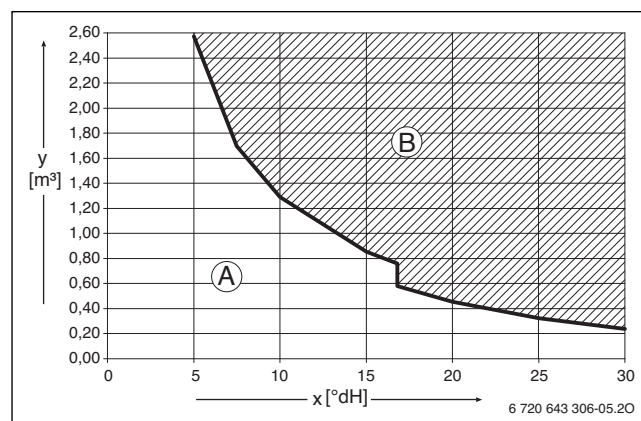
УВАГА:

Пошкодження теплообмінника чи неполадка теплогенератора або гаряче водопостачання з подачею непристосованої води!

Непридатна або забруднена вода може призвести до утворення шламу, корозії чи вапняного нашарування.

- ▶ Перед наповненням систему опалення потрібно помити.
- ▶ Заповнювати систему опалення винятково питною водою.
- ▶ Не використовувати воду з колодязя або ґрунтові води.
- ▶ Виконувати підготовку води для заповнення та підживлення відповідно до приписів у наступних пунктах.

Водопідготовка



Мал. 18 Вимоги до води для наповнення та підживлення теплогенераторів < 50 кВт

- x Загальна жорсткість в °dH
- y Максимально можливий об'єм води за термін експлуатації теплогенератора в м³
- A Має використовуватися лише непідготовлена водопровідна вода.
- B Повністю знесолена вода для наповнення та підживлення з провідністю ≤ 10 мкС/см.

Дозволим заходом для підготовки води є повне знесолення води для заповнення та підживлення с провідністю (≤ 10 мкС/см). Замість заходів з підготовки води також можна передбачити розділення системи безпосередньо за теплогенератором за допомогою теплообмінника.

Додаткову інформацію про підготовку води можна дізнатися у виробника. Контактні дані зазначено за зворотному боці інструкції.

Антифриз



Електронним чином доступний документ 6 720 841 872 містить перелік дозволених антифризів. Для відображення можна виконати пошук документації на нашій інтернет-сторінці. Контактну адресу зазначено за зворотному боці інструкції.

УВАГА:**Пошкодження теплообмінника чи неполадка теплогенератора або гаряче водопостачання з використанням непристосованого антифризу!**

Непритосований антифриз може призвести до пошкодження теплогенератора та системи опалення.

- ▶ Використовувати лише дозволений нами антифриз.
- ▶ Використовувати антифриз згідно характеристик від виробника, напр. з точки зору мінімальної концентрації.
- ▶ Зважати на приписи виробника антифризу щодо регулярних перевірок та заходів з коригування.

Добавки до води системи опалення

Присадки до гарячої води, напр. захисні засоби від корозії, необхідні лише за умов постійного внесення кисню, який неможливо виключити за рахунок інших заходів. Перед вживанням дізнайтеся у виробника присадки до гарячої води про придатність для теплогенераторів та інших речовин в системі опалення.

УВАГА:**Пошкодження теплообмінника чи неполадка теплогенератора або гаряче водопостачання з використанням непристосованих присадок до гарячої води!**

Непритосовані присадки до гарячої води (інгібітори чи захисні засоби від корозії) можуть призвести до пошкодження теплогенератора та системи опалення.

- ▶ Використовувати захисний засіб від корозії лише тоді, коли виробник присадки для гарячої води засвідчив придатність до використання для теплогенераторів із алюмінію та всіх інших речовин в системі опалення.
- ▶ Використовувати присадку для гарячої води лише згідно характеристик від виробника присадки для гарячої води.
- ▶ Зважати на приписи виробника присадки для гарячої води щодо регулярних перевірок та заходів з коригування.



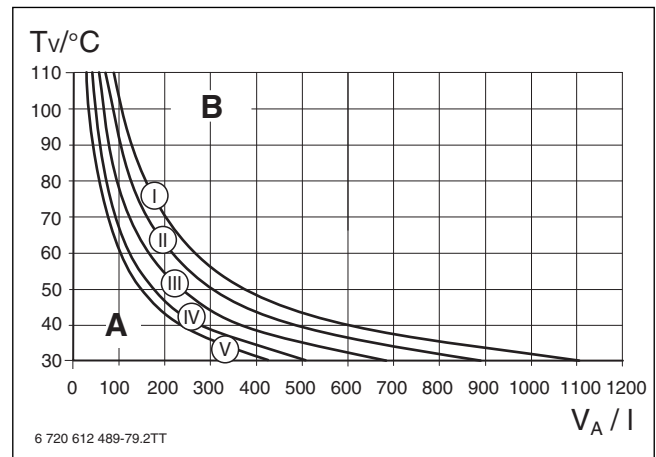
Ущільнювачі у воді в системі опалення можуть спричинити відкладення у теплообміннику. Тому ми не радимо використовувати подібні засоби.

5.3 GB172-..iK-прилади: Перевірка розмірів мембранного компенсаційного бака

Ця діаграма дає можливість орієнтовно визначити, чи вбудованого мембранного компенсаційного бака буде достатньо, чи потрібно буде встановити додатковий компенсаційний бак (не для підігріву підлоги).

Для вказаних характеристик враховуються такі орієнтовні показники:

- 1 % водозбірник у мембранному компенсаційному баку чи 20 % номінального об'єму в компенсаційному баку
- Різниця робочого тиску запобіжного клапана становить 0,5 бара і відповідає DIN 3320
- Попередній тиск розширювального бака відповідає сталій висоті установки над опалювальним приладом.
- максимальний робочий тиск: 3 бар



Мал. 19 Характеристики мембранного компенсаційного бака

- I Тиск на вході 0,5 бар
- II Тиск на вході 0,75 бар (основна настройка)
- III Тиск на вході 1,0 бар
- IV Тиск на вході 1,2 бар
- V Тиск на вході 1,3 бар
- A Зона діяльності розширювального бака
- B Потрібен додатковий мембранний компенсаційний бак
- T_v Температура лінії подачі
- V_A Об'єм установки у літрах

- ▶ В граничному діапазоні: визначити точні габарити бака відповідно до DIN EN 12828.
- ▶ Якщо точка перетину знаходиться праворуч біля кривої: необхідно встановити додатковий мембранний компенсаційний бак.

5.4 Підготовка монтажу приладу

Для полегшення монтажу трубопроводів ми радимо використовувати монтажну панель для підключення. Додаткові характеристики та інформацію щодо цього допоміжного обладнання наведено в нашому загальному каталозі.

- ▶ Зняти упаковку, при цьому дотримуватися вказівок на упаковці.
- ▶ Встановлення монтажної панелі для підключення (додаткове обладнання).
- ▶ Закріпити монтажний шаблон на стіні (комплект постачання).
- ▶ Зробити отвори.
- ▶ Видалити монтажний шаблон.
- ▶ Зафіксувати підвісну шину на стіні гвинтами та дюбелями (комплект постачання).

5.5 Монтаж приладу



НЕБЕЗПЕКА:

Пошкодження приладу, спричинені забрудненою водою в системі опалення!

Залишки в мережі трубопроводів можуть пошкодити панель.

- ▶ Промийте мережу трубопроводів перед монтажем приладу.

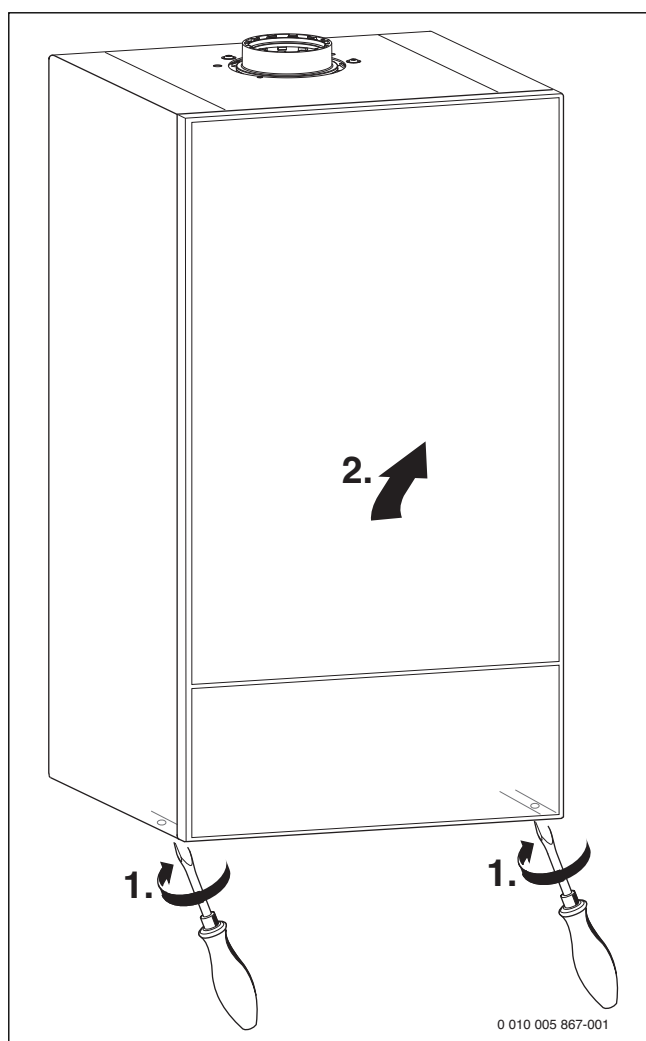
Зняття обшивки



Кожух приладу зафіксовано двома гвинтами проти несанкціонованого відокремлення від приладу (електрична безпека).

- ▶ Завжди закріплюйте кожух цими гвинтами.

1. Вискрутити гвинти.
2. Зняти обшивку догори.

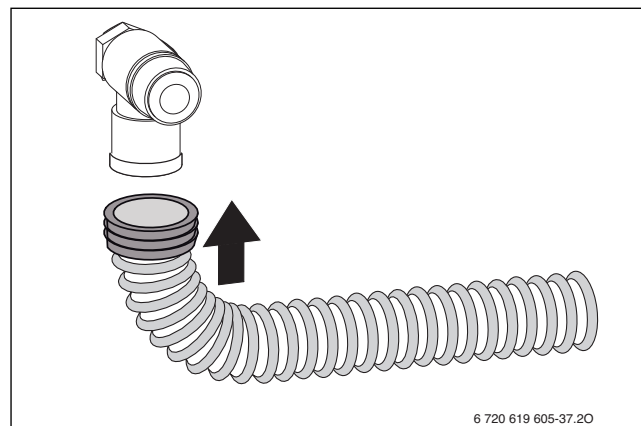


Мал. 20 Зняття обшивки

Встановлення приладу

- ▶ Перевірка характеристики країни призначення та відповідності з типом газу (→ фірмова табличка).
- ▶ Зняти транспортні кріплення.
- ▶ Прокласти ущільнення на підключення труб.
- ▶ Підвісити прилад.
- ▶ Перевірити розташування ущільнень на підключеннях труб.
- ▶ Затягнути накладні гайки підключень труб.

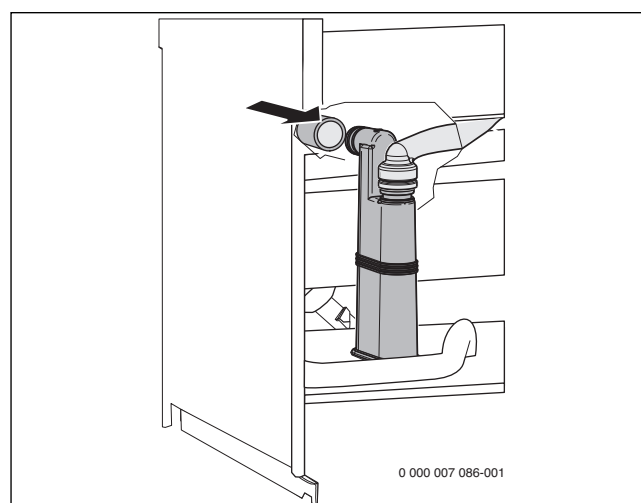
Встановлення шланга на запобіжному клапані (опалення)



6 720 619 605-37.20

Мал. 21 Вставлення шланга на запобіжному клапані

Встановлення шланга на конденсаційному сифоні

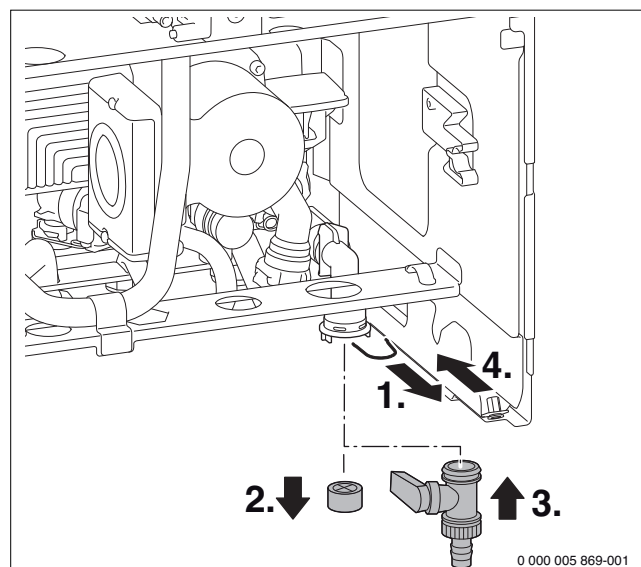


0 000 007 086-001

Мал. 22 Встановлення шланга на конденсаційному сифоні

Встановлення крану для заповнення та зливу (комплект постачання)

- ▶ Витягнути пружинну вставку.
- ▶ Зняти ковпачок.
- ▶ Встановити кран для заповнення та зливу та закріпити за допомогою пружинної вставки.



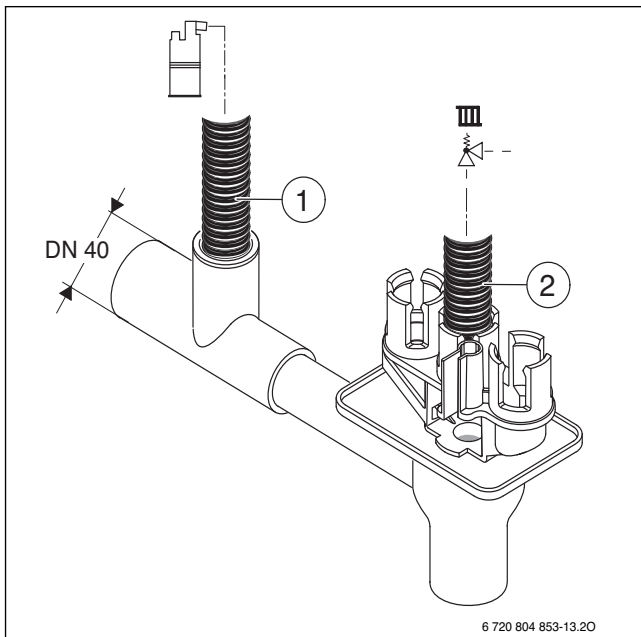
0 000 005 869-001

Мал. 23 Встановлення крану для заповнення та зливу

Встановлення сифона

Сифон (аксесуар №432) відводить вихідну воду та конденсат.

- ▶ Зробити відведення з матеріалів, стійких до корозії (ATV-A 251).
- ▶ Відвід монтується безпосередньо на підключенні DN 40.
- ▶ Прокладати шланги з нахилом.



Мал. 24 Встановлення на сифон шланга для конденсату та шланга запобіжного клапану

- [1] Шланг для конденсату
- [2] Шланг запобіжного клапану (контур опалення)

Підключення аксесуарів для відведення відпрацьованих газів



Зважати на наступну інформацію з інструкцій з монтажу аксесуарів для відведення відпрацьованих газів.

- ▶ Перевірити герметичність газопроводу для відпрацьованих газів (→ розділ 12).

GB172-..i-прилади: підключення до баку-водонагрівача

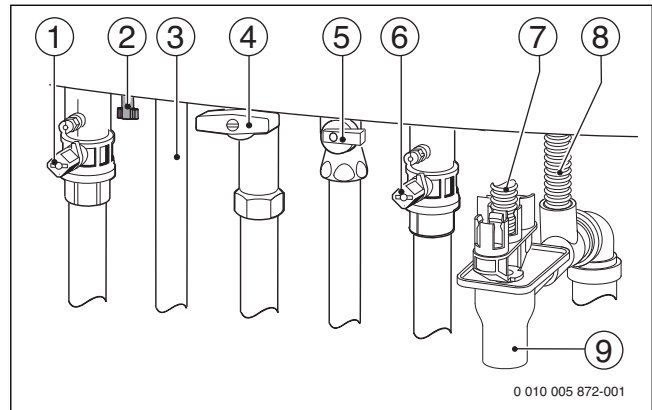
Підключення до баку-водонагрівача відбувається з допомогою зовнішнього триходового клапана (7 736 995 008).

5.6 Заповнення установки та перевірка на герметичність

УВАГА:

Введення в експлуатацію без води призводить до пошкодження приладу!

- ▶ Прилад потрібно експлуатувати тільки після заповнення водою.



Мал. 25 Підключення з боку водопроводу та газу (додаткове обладнання)

- [1] Кран опалення контуру подачі
- [2] Обладнання заповнення (лише GB172-..iK-прилади)
- [3] GB172-..iK-прилади: кран гарячої води
- [4] Газовий кран
- [5] GB172-..iK-прилади: кран холодної води
- [6] Кран зворотної лінії опалення
- [7] Шланг запобіжного клапану (контур опалення)
- [8] Шланг для конденсату
- [9] Сифон

Заповнення та видалення повітря з контуру циркуляції гарячої води

- ▶ GB172-..iK-прилади: відкрити кран холодної води [5] та кран гарячої води [3], утримувати кран гарячої води відкритим доки не потече вода.
- ▶ GB172-..i-прилади з баком непрямого нагріву: відкрити зовнішній кран подачі холодної води, а кран гарячої води має бути відкритим, доки з нього не потече вода.
- ▶ Перевірити герметичність місць розгалуження (контрольний тиск: макс. 10 мбар).

Заповнення та випуск повітря з опалювального контуру

- ▶ Налаштувати попередній тиск розширювального бака на постійну висоту опалювальної установки (→ стор. 18).
- ▶ Відкрити регулювальні вентиля на радіаторах.
- ▶ Відкрити кран для лінії подачі опалення [1] та кран для зворотної лінії опалення [6].
- ▶ Заповнити систему опалення на 1 - 2 бар через кран для заповнення та зливу [2], знову закрити кран для заповнення та зливу.
- ▶ Видалити повітря з радіаторів.
- ▶ Відкрити автоматичний повітровідвідник (залишити відкритим).
- ▶ Заповнити систему опалення знову до 1-2 бар і знову закрити кран для заповнення та зливу.
- ▶ Перевірити герметичність місць розгалуження (контрольний тиск: макс. 2,5 бар на манометрі).

Перевірка газопроводу на герметичність

- ▶ Щоб захистити газову арматуру від пошкоджень внаслідок надмірного тиску: закрити газовий кран [4].
- ▶ Перевірити герметичність місць розгалуження (контрольний тиск: макс. 150 мбар).
- ▶ Здійснити зниження тиску.

6 Електричне під'єднання

6.1 Загальні вказівки



ПОПЕРЕДЖЕННЯ:

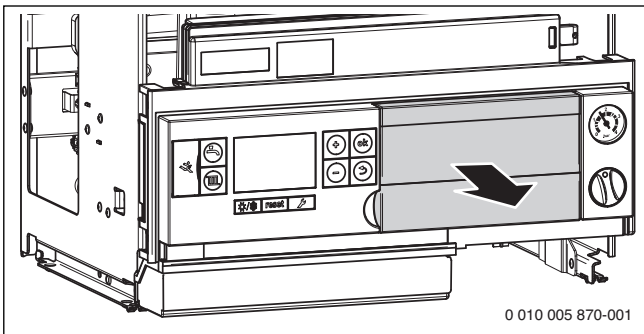
Загроза життю через ураження електричним струмом!

Торкання до електричних частин, що знаходяться під напругою, може спричинити ураження струмом.

- ▶ Перед здійсненням робіт на електричних частинах відключити подачу електроенергії на всіх полюсах (запобіжники, РК-панель) та виконати захист від ненавмисного повторного ввімкнення.
- ▶ Дотримуватися захисних заходів відповідно до VDE директиви 0100 та спеціальних директив (TAB) місцевих нормативів.
- ▶ У приміщеннях з ванною або душем підключати прилад дозволяється лише через захисний вимикач FI.
- ▶ Не підключати інших споживачів до мережевого підключення приладу.

6.2 Встановлення внутрішнього пристрою керування

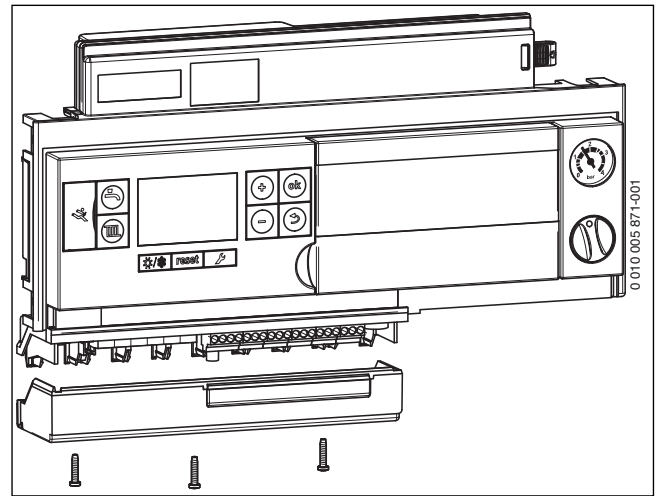
1. Витягнути кришку вперед.
2. Встановити пристрій керування.



Мал. 26 Зняття кришки та встановлення пристрою керування

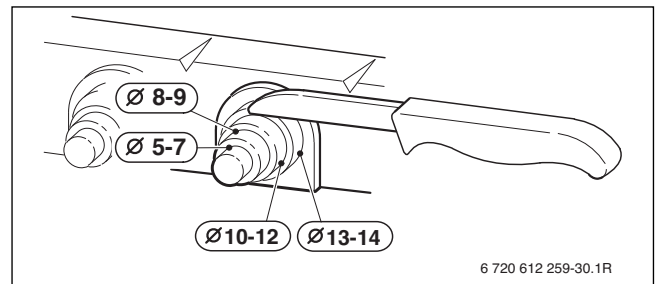
6.3 Підключення зовнішніх аксесуарів

1. Зняти гвинти.
2. Зняти кришку.
















Мал. 27 Видалення упаковки

- ▶ Для захисту від бризок (IP) фіксатор зменшення натягу кабелю обрізати відповідно до діаметру кабелю.



Мал. 28 Підігнати фіксатор зменшення натягу до перерізу кабелю

- ▶ Провести кабель через фіксатор зменшення натягу.
- ▶ Підключити кабель до клемної накладки для зовнішніх аксесуарів (→ таблиця 18, сторінка 22).
- ▶ Зафіксувати кабель в фіксаторі зменшення натягу.

| Символ | Функція | Опис |
|---|---|---|
|  | Регулятор температури Увімк./Вимк., (без потенціалу, замкнутий у стані постачання) | Зважати на регіональні норми. ▶ Зняти мости. ▶ Підключити регулятор температури Увімк./Вимк. |
|  | Зовнішній пристрій керування/ зовнішній модуль з 2-дротовою шиною | ▶ Підключити трубопровід комунікацій. ▶ У разі необхідності: підключити електроживлення на вихід 230-В для зовнішнього модулю . |
|  | Зовнішній комутаційний контакт, без потенціалу (напр. реле температури для опалення підлоги, замкнуте у стані постачання) | У випадку необхідності підключення декількох зовнішніх запобіжних пристроїв як, наприклад ТВ 1 та конденсаційного насоса, їх включають у рядок. Реле температури в системах опалення лише з опаленням підлоги та прямим гідравлічним підключенням до приладу: під час запиту температурного реле переривається режим опалення та нагріву гарячої води. ▶ Зняти мости. ▶ Підключити реле температури. Конденсаційні насоси: у разі невірної видведення конденсату переривається режим опалення та нагріву гарячої води. ▶ Зняти мости. ▶ Підключити контакт для вимкнення пальника. ▶ Виконати зовнішнє підключення 230-V-AC. |
|  | Датчик зовнішньої температури | Датчик зовнішньої температури підключається до приладу. ▶ Підключити датчик зовнішньої температури. |
|  | Датчик температур бойлера | ▶ Виконати пряме підключення бойлера з датчиком температури бойлера. -або- ▶ У випадку бойлера з термостатом: докомплектувати датчиком температури бойлера (Номер замовл. №8 714 500 034 0). ▶ Підключити датчик температури бойлера. |
|  | Зовнішній датчик температури лінії подачі (наприклад, гідравлічна стрілка) | ▶ Підключити зовнішній датчик температури лінії подачі. ▶ Встановити сервісну функцію 1.7d на 1. |
|  | Без функції | |
|  | Мережеве підключення для зовнішнього модуля (перемикається за допомогою перемикача Увімк./Вимк.) | ▶ У разі необхідності: підключити електроживлення до зовнішнього модулю. |
|  | Мережеве підключення для насоса завантаження (макс. 100 Вт) чи зовнішнього 3-ходового клапана (з пружинним поверненням) | ▶ Витягнути штуцер внутрішнього 3-ходового клапана. ▶ Підключити насос завантаження бака-водонагрівача чи 3-ходового клапана таким чином, щоб у знеструмленому стані опалювальний контур залишався відкритим. ▶ Встановити сервісну функцію 2.1F. ▶ З зовнішнім 3-ходовим клапаном: встановити сервісну функцію 2.2A. |
|  | Мережеве підключення для циркуляційного насоса (макс. 100 Вт) | Керування циркуляційним насосом відбувається з приладу чи пристрою керування. ▶ Підключити циркуляційний насос. ▶ У випадку керування через прилад: встановити сервісні функції 2.CE та 2.CL. |
|  | Без функції | |
|  | Мережеве підключення (мережевий кабель) | Наступні кабелі придатні у якості заміни вбудованого мережевого кабелю: • У захисній зоні 1 та 2 (→ Мал. 27): NYM-I 3 × 1,5 мм ² • За межами захисних зон: HO5VV-F 3 × 0,75 мм ² чи HO5VV-F 3 × 1,0 мм ² |
|  | Запобіжник | Запасний запобіжник знаходиться на внутрішній стороні кришки. |

Таб. 18 Клемна накладка для зовнішніх аксесуарів

7 Введення в експлуатацію

УВАГА:

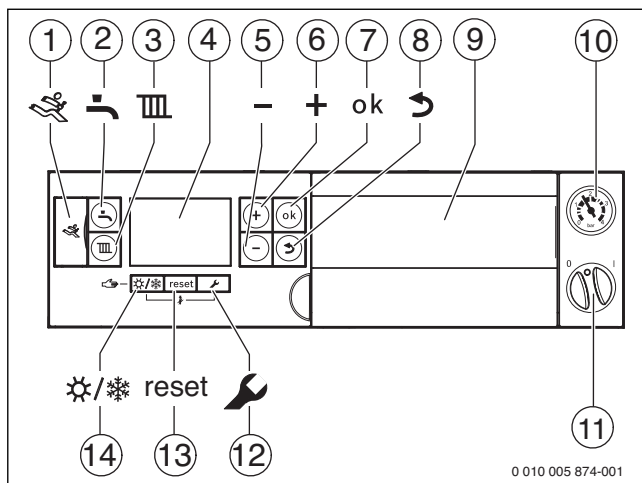
Введення в експлуатацію без води призводить до пошкодження приладу!

- ▶ Прилад потрібно експлуатувати тільки після заповнення водою.

Перед введенням в експлуатацію

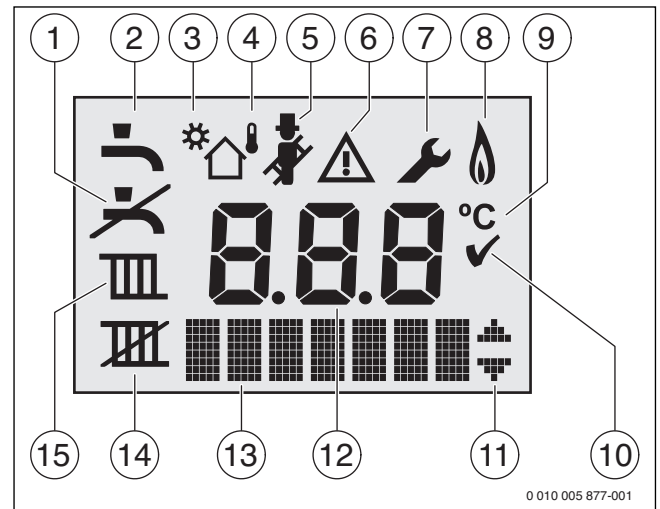
- ▶ Перевірити тиск заповнення установки.
- ▶ Перевірте, чи відкрито всі крани для техобслуговування.
- ▶ Перевірити, чи збігається вказаний на фірмовій табличці тип газу з типом, що подається.
- ▶ Відкрити газовий кран (→ мал. 5.6, стор. 20).

7.1 Огляд панелі керування



Мал. 29 Панель керування при відкритій кришці панелі керування

- [1] Діагностичний роз'єм
- [2] Кнопка «Гаряча вода»
- [3] Кнопка «Опалення»
- [4] Дисплей
- [5] Кнопка –
- [6] Кнопка +
- [7] Кнопка ok
- [8] Кнопка "Назад"
- [9] Гніздо для пристрою керування регулюванням за зовнішньою температурою
- [10] Манометр
- [11] Перемикач УВІМК./ВИМК
- [12] Сервісна кнопка
- [13] Кнопка скидання
- [14] Кнопка Літо/Зима



Мал. 30 Індикація дисплея

- [1] Режим нагріву води заблокований (захист від замерзання)
- [2] Режим нагріву води
- [3] Геліорежим
- [4] Режим роботи з регулюванням за зовнішньою температурою (система регулювання з датчиком зовнішньої температури)
- [5] Режим очистки
- [6] Неполадка
- [7] Сервісний режим
- [8] Режим горіння
- [9] Одиниці вимірювання температури
- [10] Необхідно зберігання
- [11] Можлива індикація із подальшими підменю/сервісними функціями, аркуші із кнопками зі стрілками
- [12] Алфавітно-числова індикація (напр. температура)
- [13] Текстовий рядок
- [14] Літній режим роботи
- [15] Режим опалення

7.2 Увімкнення приладу

- ▶ Увімкнути прилад за допомогою перемикача Увімк./Вимк. Спалахує дисплей та на короткий час показує температуру пристрою.



При першому включенні з приладу видаляється повітря. Для цього насос опалювального контуру вмикається та вимикається періодично (з інтервалами приблизно на 2 хв.).

Доки активна функція видалення повітря блимає символ



- ▶ Відкрити автоматичний повітровідвідник (залишити відкритим).

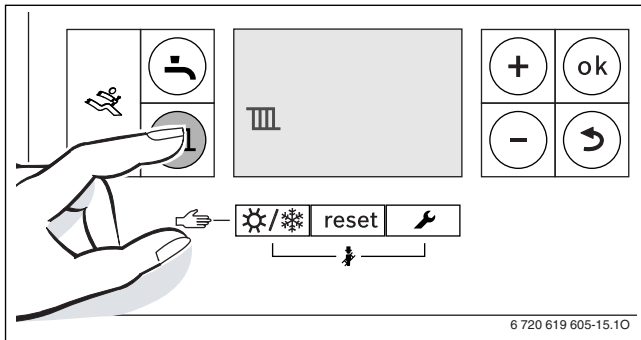


Після кожного вмикання запускається програма заповнення сифона. Протягом прибіл. 15 хвилин прилад працює з мінімальною теплопродуктивністю для заповнення конденсаційного сифона. Доки активна програма заповнення сифона блимає символ

7.3 Увімкнення опалення

7.3.1 Увімкнути чи вимкнути режим опалення

- ▶ Натиснути кнопку  доки символ  або  не зблимає.



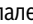
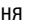
Мал. 31 Індикація режиму опалення

УВАГА:

Пошкодження внаслідок низьких температур!


Якщо система опалення розташована в неморозостійкому приміщенні та не експлуатується, вона може замерзнути. У літньому режимі роботи або в заблокованому режимі опалення існує небезпека замерзання.

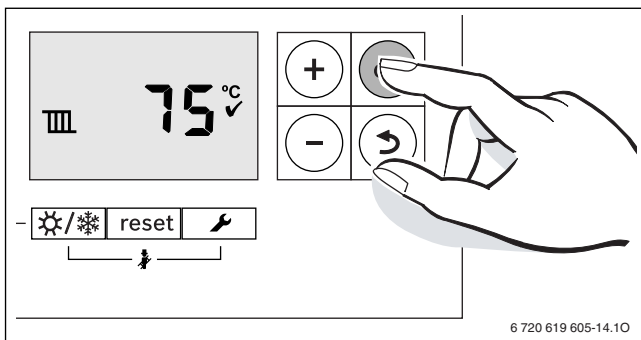
- ▶ Тримати систему опалення постійно увімкненою, якщо це можливо та температури лінії подачі встановити не менша ніж на 30 °C,
-чи-
- ▶ Якщо це неможливо, захистити систему опалення від замерзання, спустивши воду з трубопроводів системи опалення та трубопроводів для питної води в найнижчій точці. Це мають виконувати фахівці спеціалізованого підприємства.
- ▶ Кожні 2 роки перевіряти, чи забезпечує антифриз належний рівень захисту від замерзання.

- ▶ Натиснути кнопку+ чи кнопку – для увімкнення/вимкнення режиму опалення:
 -  = Режим опалення
 -  = Режим опалення відсутній



Якщо встановлено «Режим опалення відсутній», то режим опалення неможливо активувати через підключену систему керування.

- ▶ Натиснути кнопку ok для збереження настройки. Символ  з'являється на короткий час.



Мал. 32 Підтвердження індикації режиму опалення

Із увімкненим пальником з'являється символ .



7.3.2 Встановлення максимальної температури лінії подачі

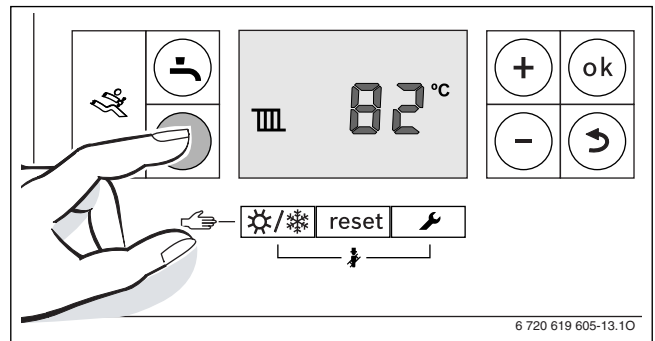
Максимальна температура лінії подачі може бути у діапазоні від 30 °C до 82 °C¹⁾. Поточна температура прямої лінії подачі відображається на дисплеї.



Під час опалення підлоги зважайте на максимально допустиму температуру лінії подачі.

З увімкненим режимом опалення:

- ▶ Натиснути кнопку  . На дисплеї блимає встановлена максимальна температура лінії подачі та символ  також з'являється.

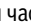


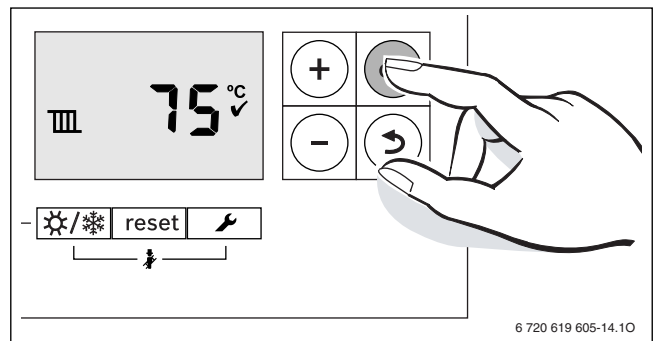
Мал. 33 Індикація температури лінії подачі

- ▶ Натиснути кнопку+ чи кнопку – для встановлення бажаної максимальної температури лінії подачі.

| Температура лінії подачі | Приклад застосування |
|--------------------------|----------------------|
| приблизно 50 °C | Опалення підлоги |
| приблизно 75 °C | Радіаторне опалення |
| приблизно 82 °C | Конвекційне опалення |

Таб. 19 Максимальна температура лінії подачі

- ▶ Натиснути кнопку ok для збереження настройки. Символ  з'являється на короткий час.



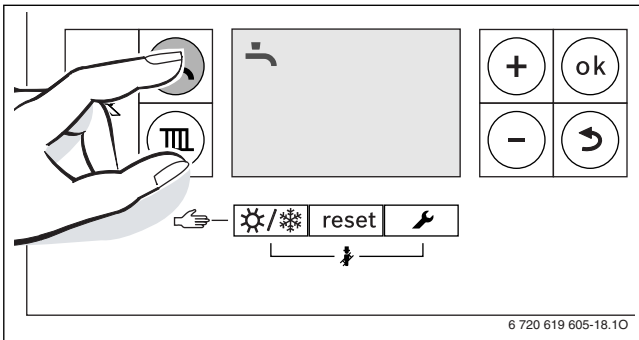
Мал. 34 Підтвердження температури лінії подачі

1) .Максимальне значення можна встановити за допомогою сервісної функції 3.2b (→ сторінка 32).




7.4 Налаштування нагріву гарячої води

7.4.1 Увімкнення/вимкання режиму нагріву води

- ▶ Натискати кнопку  доки символ  або  не зникне.




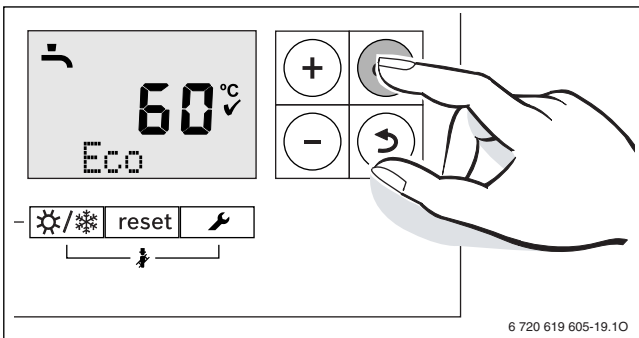
Мал. 35 Індикація режиму нагріву води

- ▶ Натиснути кнопку + чи кнопку – для встановлення бажаного режиму нагріву води:
 -  = Режим нагріву води
 -  + **eco** = есо-режим
 -  = Режим нагріву води відсутній



Якщо встановлено значення «Режим нагріву води відсутній», то режим нагріву води неможливо активувати за допомогою підключеної системи керування.

- ▶ Натиснути кнопку ok для збереження настройки. Символ  з'являється на короткий час.



Мал. 36 Підтвердження індикації есо-режиму

Із увімкненим пальником з'являється символ .

Режим нагріву води чи есо-режим?

- **Режим нагріву води**
Якщо температура в бойлері зменшується більш ніж на 5 K (°C) від встановленої температури, то бойлер підігрівується знов до встановленої температури. Після цього прилад переходить у режим опалення.
- **есо-режим**
Якщо температура в бойлері зменшується більш ніж на 10 K (°C) від встановленої температури, то бойлер підігрівується знов до встановленої температури. Після цього прилад переходить у режим опалення.

З GB172-..iK-приладами:

- **Режим нагріву води**
Прилад постійно підтримується на встановленій температурі. Таким чином забезпечується короткий інтервал часу очікування при відборі гарячої води. Також коли відбір гарячої води не відбувається прилад вмикається.

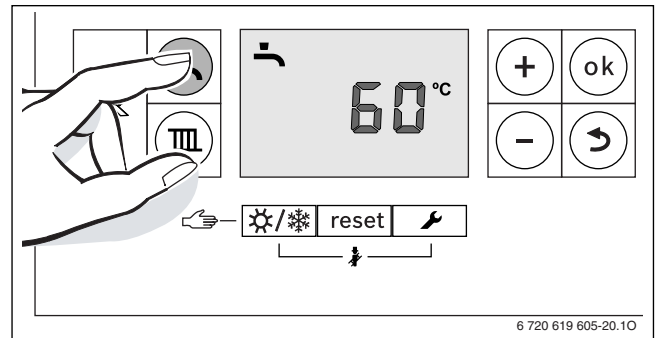
• есо-режим

Нагрів до встановленої температури відбувається лише тоді, коли був відбір гарячої води.

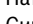
7.4.2 Налаштування температури гарячої води

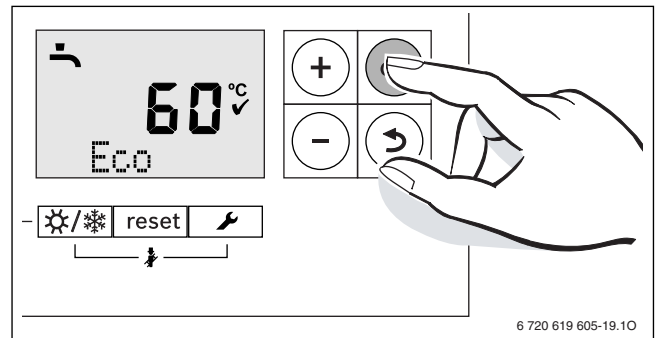
- ▶ Натиснути кнопку .

Блимає встановлена температура гарячої води.



Мал. 37 Індикація температури гарячої води

- ▶ Натиснути кнопку + чи кнопку – для встановлення бажаної температури у діапазоні між 40 та 60 °C.
- ▶ Натиснути кнопку ok для збереження настройки. Символ  з'являється на короткий час.



Мал. 38 Підтвердження індикації температури гарячої води

7.5 Налаштування літнього режиму роботи вручну

Насос опалювального контуру, а відповідно й опалення відключені. Постачання гарячої води, а також подача живлення для системи керування зберігаються.



УВАГА:

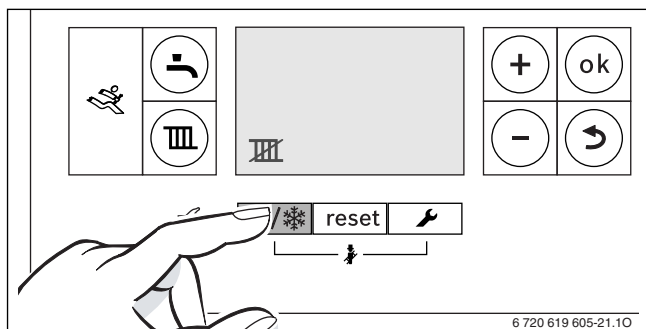
Пошкодження внаслідок низьких температур!

Якщо система опалення розташована в неморозостійкому приміщенні та не експлуатується, вона може замерзнути. У літньому режимі роботи або в заблокованому режимі опалення існує небезпека замерзання.


- ▶ Тримати систему опалення постійно ввімкненою, якщо це можливо та температури лінії подачі встановити не менша ніж на 30 °C,
-чи-
- ▶ Якщо це неможливо, захистити систему опалення від замерзання, спустивши воду з трубопроводів системи опалення та трубопроводів для питної води в найнижчій точці. Це мають виконувати фахівці спеціалізованого підприємства.
- ▶ Кожні 2 роки перевіряти, чи забезпечує антифриз належний рівень захисту від замерзання.

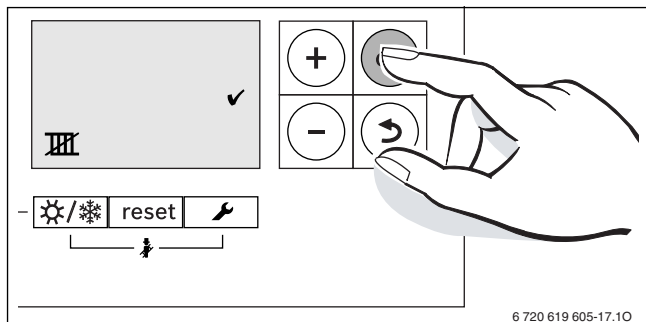
Увімкнення літнього режиму роботи вручну:

- ▶ Натискати кнопку  доки символ  не заблимає.






Мал. 39 Увімкнення літнього режиму роботи вручну

- ▶ Натиснути кнопку **ok** для збереження настройки. Символ  з'являється на короткий час.



Мал. 40 Підтвердження літнього режиму роботи вручну

Вимкнення літнього режиму роботи вручну:

- ▶ Натискати кнопку  доки символ  не заблимає.
- ▶ Натиснути кнопку **ok** для збереження настройки. Символ  з'являється на короткий час.

Додаткові вказівки Ви знайдете у інструкції з експлуатації до системи керування.


7.6 Встановлення ручного режиму

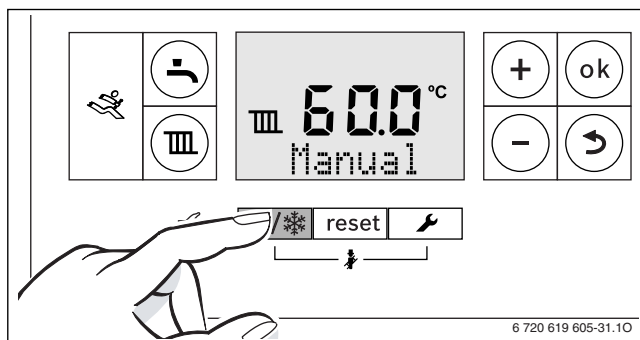
У ручному режимі прилад переходить у режим опалення. Пальник працює доки не буде досягнута максимальна температура лінії подачі.



Ручний режим неможливий якщо вимкнено режим опалення (→ Розділ 7.3.1 "Увімкнути чи вимкнути режим опалення") чи під час роботи функції сушіння конструкції (→ сервісна функція 2.7E).



Для встановлення ручного режиму:

- ▶ Натиснути кнопку  доки не з'явиться текстовий рядок **Manual**.



Мал. 41 Встановлення ручного режиму

Для завершення ручного режиму:

- ▶ Натиснути кнопку  на короткий час чи кнопку  натискати до зникнення індикації **Manual**. Опалювальна установка знову працює в нормальному режимі.

8 Виведення з експлуатації

8.1 Вимкнення приладу



Функція захисту від блокування запобігає заклинюванню насоса опалювального контуру та 3-ходового клапана після тривалого простою. На вимкненому приладі немає захисту від блокування.

- ▶ Вимкнути прилад за допомогою перемикача Увімк./Вимк. Дисплей згасає.
- ▶ При більш тривалому виведенні з експлуатації: зважати на захист від замерзання.

8.2 Налаштування захисту від замерзання

УВАГА:

Пошкодження обладнання через замерзання!


Система опалення може замерзнути під час тривалого простою (наприклад, під час зникнення напруги в мережі, вимкнення напруги живлення, неправильне постачання палива, неполадки котла тощо).

- ▶ Переконайтеся, що система опалення знаходиться в постійному режимі роботи (зокрема під час небезпеки замерзання).

Захист від замерзання для системи опалення

- ▶ Залишити прилад увімкненим.
- ▶ Встановити температуру лінії подачі на значення 30 °C.

Захист від замерзання бака непрямого нагріву

- ▶ Залишити прилад увімкненим.
- ▶ Встановити значення Режим нагріву води відсутній  (→ Розділ 7.4.1 "Увімкнення/вимкнення режиму нагріву води").

Захист від замерзання вимкненого приладу

- ▶ Додати засіб від замерзання до води контуру системи опалення (→ Розділ 5.2 "Вода для наповнення та підживлення").
- ▶ Спорожнити систему гарячої води.

9 Термічна дезінфекція

Для запобігання бактеріального забруднення гарячої води через, наприклад, легіонельоз, ми радимо здійснювати термічну дезінфекцію після тривалого часу простою.

Правильна термічна дезінфекція охоплює систему гарячої води включно з місцями відбору гарячої води.



ОБЕРЕЖНО:

Небезпека травмування через ошпарювання!

Під час термічної дезінфекції при відборі незмішаної гарячої води можливі тяжкі ошпарювання.

- ▶ Максимальну температуру гарячої води використовувати тільки для термічної дезінфекції.
- ▶ Повідомте мешканцям будинку про небезпеку отримання опіків.
- ▶ Термічну дезінфекцію можна здійснювати тільки тоді, коли відсутня потреба в гарячій воді.
- ▶ Не відбирати нерозбавлену гарячу воду.

- ▶ Закрити місця відбору гарячої води.
- ▶ У разі наявності циркуляційного насоса встановить його на безперервний режим роботи.



Термічною дезінфекцією можна керувати через прилад або через пристрій керування з програмою нагріву води.

- ▶ Запустити керування термічною дезінфекцією (→ Розділ 9.1 "Керування через опалювальний прилад" чи 9.2 "Керування через пристрій керування з програмою нагріву води (GB172-..i-прилади)").
- ▶ Дочекатися досягнення максимальної температури.
- ▶ Відбирати гарячу воду послідовно, починаючи з найближчих і закінчуючи найвіддаленішими місцями відбору гарячої води, щоб впродовж 3 хвилин витікала гаряча вода температурою 70 °C.
- ▶ Встановити попередні налаштування.

9.1 Керування через опалювальний прилад

9.1.1 GB172-..i-прилади

- ▶ Увімкнути сервісну функцію 2.9L.

9.1.2 GB172-..iK-прилади

- ▶ Увімкнути сервісну функцію 2.2d.
- ▶ Після завершення термічної дезінфекції вимкнути цю сервісну функцію.

Для переривання функції:

- ▶ Вимкнути та знов увімкнути прилад.
Прилад знову працює в нормальному режимі.

9.2 Керування через пристрій керування з програмою нагріву води (GB172-..i-прилади)

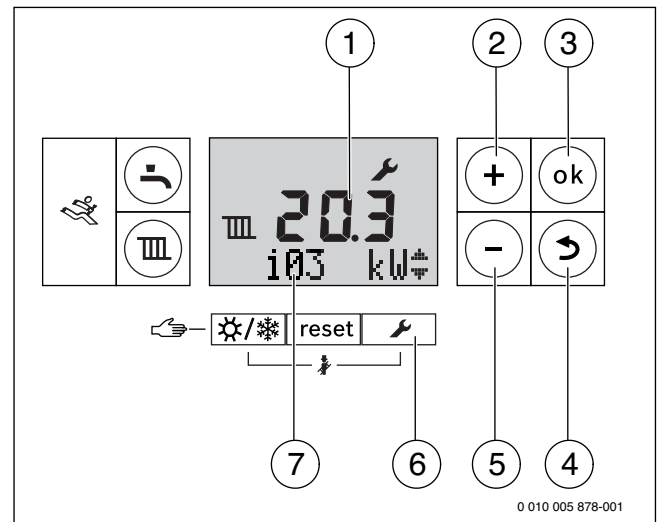
- ▶ Встановити термічну дезінфекцію в програмі нагріву води пристрою керування (→ термічна дезінфекція пристрою керування).

10 Налаштування в сервісному меню

За допомогою сервісного меню можна легко здійснювати налаштування та перевіряти численні функції приладу. Воно включає:

- Відображення інформації
- Меню 1: Загальні настройки
- Меню 2: Характерні настройки приладу
- Меню 3: Характерні межові значення приладу
- Тест: Настройки для перевірки роботи

10.1 Обслуговування сервісного меню



Мал. 42 Огляд елементів управління

- [1] Алфавітно-числова індикація
- [2] Кнопка +
- [3] Кнопка ok
- [4] Кнопка "Назад"
- [5] Кнопка -
- [6] Сервісна кнопка
- [7] Текстовий рядок

Виклик меню

Опис див. перед оглядовими таблицями окремих меню.

Вибір та налаштування сервісної функції



Якщо протягом 15 хвилин не натискати жодних клавшів, автоматично виконується вихід з обраної сервісної функції.

- ▶ Натиснути кнопку + або -, щоб обрати сервісну функцію.
На дисплеї відобразиться сервісна функція та її поточна настройка.
- ▶ Натиснути на кнопку ОК для підтвердження вибору.
Блимає поточне значення.
- ▶ Для того щоб змінити значення: натиснути кнопку + або -.
- ▶ Натиснути кнопку ok для збереження настройки.
Символ ✓ відобразиться на короткий час.

-або-

- ▶ Щоб нічого не зберігати: натискати сервісну кнопку.
Відображається вищий рівень меню.
- ▶ Знову натиснути сервісну кнопку.
Прилад переключається в нормальний режим.

10.3 Меню 1: Загальні настройки

- ▶ Одночасно натиснути на сервісну кнопку та кнопку ок до відображення **Меню 1**.
- ▶ Натиснути на кнопку ок для підтвердження вибору.
- ▶ Обрати та налаштувати сервісну функцію.



Заводські налаштування **виділені** та вказані у таблиці.

| Сервісна функція | Налаштування/Діапазон налаштування | Примітки/обмеження |
|------------------|---|---|
| 1.7d | Зовнішній датчик температури лінії подачі | <ul style="list-style-type: none"> • 0: вимкнено • 1: Підключення до системи керування • 2: Підключення до зовнішнього модулю контуру опалення |
| 1.S1 | Геліомодуль активний | <ul style="list-style-type: none"> • 0: вимкнено • 1: увімкнено Доступно лише з розпізнаним геліомодулем. |
| 1.S2 | Максимальна температура в геліобойлері | <ul style="list-style-type: none"> • 15 ... 60 ... 90 °C Температура, до якої може навантажуватися геліобойлер, доступна лише з активним геліомодулем. |
| 1.S3 | Мінімальна температура в геліобойлері | <ul style="list-style-type: none"> • 30 ... 55 °C... «Настройка в 1.S2» Доступно лише з активованим геліомодулем. Температура, до якої може охолоджуватися геліобойлер, якщо доступна сонячна енергія. |
| 1.W1 | Регулювання за зовнішньою температурою з лінійною кривою опалення | <ul style="list-style-type: none"> • 0: Регулювання за зовнішньою температурою не активне • 1: Регулювання за зовнішньої температурою активне Ця сервісна функція доступна лише у випадку, коли розпізнано датчик зовнішньої температури в системі. Зображення кривої опалення (→ сторінка 59). |
| 1.W2 | Пункт А кривої опалення | <ul style="list-style-type: none"> • 30 ... 82 °C Температура лінії подачі з зовнішньою температурою – 10 °C. |
| 1.W3 | Пункт В кривої опалення | <ul style="list-style-type: none"> • 30 ... 82 °C Температура лінії подачі з зовнішньою температурою + 20 °C. |
| 1.W4 | Значення температури для автоматичного літнього режиму | <ul style="list-style-type: none"> • 0 ... 16 ... 30 °C Якщо зовнішня температура підіймається вище за це значення, то опалення вимикається. Якщо зовнішня температура падає мін. на 1 K (°C) нижче цього значення, то опалення знов вмикається. |
| 1.W5 | Захист установки від замерзання | <ul style="list-style-type: none"> • 0: Захист установки від замерзання не активний • 1: Захист установки від замерзання активний |
| 1.W6 | Значення температури для захисту установки від замерзання | <ul style="list-style-type: none"> • 0 ... 5 ... 30 °C Ця сервісна функція доступна лише коли активована функція захисту від замерзання (сервісна функція 1.W5). Якщо зовнішня температура перевищує встановлену межу температуру замерзання, то вмикається насос опалювального контуру в опалювальному контурі (захист системи від замерзання). |

Таб. 22 Меню 1

10.4 Меню 2: Характерні настройки приладу

- ▶ Одночасно натиснути на сервісну кнопку та кнопку ок до відображення **Menu 1**.
- ▶ Для вибору **Menu 2**: натиснути кнопку +.
- ▶ Натиснути на кнопку ок для підтвердження вибору.
- ▶ Обрати та налаштувати сервісну функцію.



Заводські налаштування **виділені** та вказані у таблиці.

| Сервісна функція | | Налаштування/Діапазон налаштування | Примітки/обмеження |
|------------------|---|---|--|
| 2.1A | Максимальна дозволена теплопродуктивність [кВт] | <ul style="list-style-type: none"> • Діапазон настройки в межах від 3.3d до 3.1A • «максимальна номінальна теплопродуктивність» | Для приладів на природному газі: <ul style="list-style-type: none"> ▶ Виміряти об'ємний потік газу. ▶ Результат вимірювання порівняти з таблицями настройок (→ стор. 60). ▶ За потреби усунути розбіжності. |
| 2.1b | Максимальна дозволена теплопродуктивність [кВт] | <ul style="list-style-type: none"> • Діапазон настройки в межах від 3.3d до 3.1b • «максимальна номінальна теплопродуктивність гарячої води» | Для приладів на природному газі: <ul style="list-style-type: none"> ▶ Виміряти об'ємний потік газу. ▶ Результат вимірювання порівняти з таблицями настройок (→ стор. 60). ▶ За потреби усунути розбіжності. |
| 2.1C | Зведена діаграма характеристик насосу | <ul style="list-style-type: none"> • 0: Продуктивність насоса пропорційно теплопродуктивності (→ сервісні функції 2.1H та 2.1J) • 1: Постійний тиск 150 мбар • 2: Постійний тиск 200 мбар • 3: Постійний тиск 250 мбар • 4: Постійний тиск 300 мбар | <ul style="list-style-type: none"> ▶ Щоб заощадити енергію та утримувати ймовірні перешкоди потоку на низькому рівні, потрібно встановити нижчу характеристику насоса (поле характеристики насоса → сторінка 59). |
| 2.1E | Режими роботи насосу | <ul style="list-style-type: none"> • 4: Розумне вимкнення насосу опалювального контуру для систем опалення з регулятором за зовнішньою температурою. Насос опалювального контуру вмикається лише за потреби. • 5: Регулятор температури лінії подачі вмикає насос опалювального контуру. При необхідній кількості тепла насос опалювального контуру працює разом з пальником. | |
| 2.1F | Гідрравлічна конфігурація установки | <ul style="list-style-type: none"> • 0: Внутрішній насос опалювального контуру та внутрішній 3-ходовий клапан • 1: Внутрішній насос опалювального контуру та зовнішній 3-ходовий клапан • 2: Зовнішній насос опалювального контуру та зовнішній насос завантаження бойлера | Настройка визначає, які компоненти є доступними в системі опалення. |
| 2.1H | Продуктивність насосу за мінімальної теплопродуктивності | • 10 ... 100 % | Доступно лише з полем характеристики насоса 0 (→ сервісна функція 2.1C). |
| 2.1J | Продуктивність насосу за максимальної теплопродуктивності | • 10 ... 100 % | Доступно лише з полем характеристики насоса 0 (→ сервісна функція 2.1C). |
| 2.2A | GB172-...i-прилади: Час блокування насоса із зовнішнім 3-ходовим клапаном | • 0 ... 6 × 10 секунд | Внутрішній насос буде заблоковано доки 3-ходовий клапан не досягне свого кінцевого положення. |
| 2.2C | Функція видалення повітря | <ul style="list-style-type: none"> • 0: вимкнено • 1: Одноразово увімкнено • 2: Постійно увімкнено | Після техобслуговування можна вмикати функцію видалення повітря. Під час видалення повітря блимає символ . |

| Сервісна функція | | Налаштування/Діапазон налаштування | Примітки/обмеження |
|------------------|--|---|---|
| 2.2d | GB172-..iK-прилади: термічна дезінфекція | <ul style="list-style-type: none"> 0: вимкнено 1: увімкнено | <p>У випадку занадто великого відбору води необхідна температура, наразі, може бути не досягнута.</p> <ul style="list-style-type: none"> ▶ Відбирати лише стільки води, щоб температура гарячої води могла досягти відмітки 70 °C. ▶ Виконати термічну дезінфекцію (→ Розділ 9, сторінка 27). |
| 2.2H | GB172-..i-прилади: бак-водонагрівач | <ul style="list-style-type: none"> 0: вимкнено 8: увімкнено | <p>З підключенням датчика температури бойлера сервісна функція вмикається автоматично. Якщо прилад необхідно знов експлуатувати без бойлера, необхідно відключити датчик температури бойлера від клем та вимкнути сервісну функцію.</p> |
| 2.2J | Пріоритет гар. води | <ul style="list-style-type: none"> 0: увімкнено 1: вимкнено | <p>З операцією нагріву води бак непрямого нагріву знов буде нагрітим до встановленої температури. Після цього прилад переходить у режим опалення.</p> <p>Без операції нагріву у випадку потреби тепла від бака непрямого нагріву прилад кожні десять хвилин змінює режими роботи з режиму нагріву на заощадливий режим.</p> |
| 2.3b | Інтервал часу між увімкнення та повторним увімкненням пальника | <ul style="list-style-type: none"> 3 ... 10 ... 45 хвилин | <p>Інтервал часу встановлює мінімальний час очікування між увімкненням і повторним увімкненням пальника.</p> <p>При підключенні контрольного пристрою з 2-дротовою шиною BUS контрольний пристрій оптимізує це налаштування.</p> |
| 2.3C | Інтервал температури для вимкнення та повторного увімкнення пальника | <ul style="list-style-type: none"> 0 ... 6 ... 30 Кельвінів | <p>Різниця між поточною температурою лінії подачі та температурою лінії подачі до вмикання пальника.</p> <p>При підключенні контрольного пристрою з 2-дротовою шиною BUS контрольний пристрій оптимізує це налаштування.</p> |
| 2.4F | Програма завантаження сифону | <ul style="list-style-type: none"> 0: Вимкнено (дозволено лише під час техобслуговування). 1: Увімкнено | <p>Програма наповнення сифону активується в наступних випадках:</p> <ul style="list-style-type: none"> • Прилад був увімкнений за допомогою перемикача Увімк./Вимк. • Пальник 28 днів не працював. • Був встановлений тип роботи режиму Літо/Зима. <p>При наступній потребі в теплі для режиму опалення чи заощадження прилад працює на мінімальній потужності протягом 15 хвилин. Програма наповнення сифону активна протягом 15 хвилин на мінімальній теплопродуктивності.</p> <p>Під час тривання програми наповнення сифону блимає символ .</p> |
| 2.5F | Інтервал перевірки | <ul style="list-style-type: none"> 0: вимкнено 1 ... 72 місяців | <p>Із завершенням інтервалу на дисплеї відображається необхідна перевірка через сервісну індикацію H13 (→ сторінка 46).</p> <p>Відображаються лише заблоковані неполадки.</p> |
| 2.7b | 3-ходовий вентиль в середньому положенні | <ul style="list-style-type: none"> 0: вимкнено 1: увімкнено | <p>Функція забезпечує повне спорожнення системи та простий демонтаж мотора. 3-ходовий клапан залишається ще майже 15 хвилин у середньому положенні.</p> |

| Сервісна функція | | Налаштування/Діапазон налаштування | Примітки/обмеження |
|------------------|---|--|--|
| 2.7E | Функція сушки | <ul style="list-style-type: none"> 0: вимкнено 1: увімкнено | <p>Функція сушіння приладу не відповідає функції сушіння безшовної підлоги (dry function) регулятора з регулюванням за зовнішньою температурою.</p> <p>З увімкненою функцією сушіння неможливий режим нагріву води та режим очистки (напр. для настройки газу).</p> <p>Доки функція сушіння буде активною відобразиться текстовий рядок 7E.</p> |
| 2.9F | Вибіг насоса опалювального контуру | <ul style="list-style-type: none"> 0 ... 3 ... 60 хвилин 24H: 24 години. | Час вибігу насоса починається після завершення запиту на тепло через пристрій керування. |
| 2.9L | GB172-...i--прилади: термічна дезінфекція | <ul style="list-style-type: none"> 0: вимкнено 1: увімкнено | <p>Ця сервісна функція активує нагрівання бойлеру до 75 °C.</p> <p>► Виконати термічну дезінфекцію (→ Розділ 9, сторінка 27). Активована термічна дезінфекція не відображається на дисплеї.</p> <p>Після того як вода протягом 35 хвилин була утримана на рівні 75 °C, термічна дезінфекція автоматично завершується.</p> |
| 2.CE | Кількість запусків циркуляційного насоса | <ul style="list-style-type: none"> 1, 2 ... 6: Запуски циркуляційного насоса за годину, тривалість кожного 3 хвилини 7: Циркуляційний насос працює постійно | Доступно лише з активним циркуляційним насосом (→ сервісна функція 2.CL). |
| 2.CL | Циркуляційний насос | <ul style="list-style-type: none"> 0: вимкнено 1: увімкнено | |

Таб. 23 Меню 2

10.5 Меню 3: Характерні межові значення приладу

- Одночасно натиснути на сервісну кнопку та кнопку ok до відображення **Menu 1**.
- Для вибору **Menu 3**: натиснути кнопку +.
- Для підтвердження вибору: натискати на кнопку ok доки в текстовому рядку не відобразиться сервісна функція.
- Обрати та налаштувати сервісну функцію.



Заводські налаштування **виділені** та вказані у таблиці. Налаштування в цьому меню не відновлюються при повторному встановленні основної настройки.

| Сервісна функція | | Налаштування/Діапазон налаштування | Примітки/обмеження |
|------------------|---|--|--|
| 3.1A | Верхня межа максимальної теплопродуктивності | <ul style="list-style-type: none"> «Мінімальна номінальна теплопродуктивність»... «максимальна номінальна теплопродуктивність» | Обмежує діапазон настройок для максимальної теплопродуктивності (→ сервісна функція 2.1A). |
| 3.1b | Верхня межа максимальної продуктивності гарячої води | <ul style="list-style-type: none"> «Мінімальна номінальна теплопродуктивність» ... «максимальна номінальна теплопродуктивність гарячої води» | Обмежує діапазон настройок для максимальної теплопродуктивності (→ сервісна функція 2.1b). |
| 3.2b | Верхня межа температури лінії подачі | <ul style="list-style-type: none"> 30 ... 82 °C | Обмежує діапазон настройок для температури лінії подачі. |
| 3.3d | Мінімальна номінальна теплопродуктивність (Опалення та гаряча вода) | <ul style="list-style-type: none"> «Мінімальна номінальна теплопродуктивність»... «максимальна номінальна теплопродуктивність» | |

Таб. 24 Меню 3

10.6 Тест: Налаштування для перевірки роботи

- ▶ Одночасно натиснути на сервісну кнопку та кнопку ок до відображення **Menu 1**.
- ▶ Для вибору **Test**: натиснути кнопку +.
- ▶ Натиснути на кнопку ок для підтвердження вибору.
- ▶ Обрати та налаштувати сервісну функцію.

| Сервісна функція | | Налаштування | Примітки/обмеження |
|------------------|--|---|---|
| t01 | Тривале електричне розпалювання | <ul style="list-style-type: none"> • 0: вимкнено • 1: увімкнено | Перевірити запалювання за рахунок постійного запалювання без подачі газу. <ul style="list-style-type: none"> ▶ Для уникнення пошкодження на трансформаторі розпалювання залишати функцію увімкненою максимум на 2 хвилини. |
| t02 | Постійна робота вентилятора | <ul style="list-style-type: none"> • 0: вимкнено • 1: увімкнено | Робота вентилятора без подачі газу чи розпалення. |
| t03 | Постійна робота насоса (внутрішні та зовнішні насоси) | <ul style="list-style-type: none"> • 0: вимкнено • 1: увімкнено | |
| t04 | 3-ходовий клапан постійно в положенні нагріву гарячої води | <ul style="list-style-type: none"> • 0: вимкнено • 1: увімкнено | |

Таб. 25 Тестування

10.7 Відновлення основної настройки

- ▶ Одночасно натиснути на кнопку+, кнопку ок та сервісну кнопку доки не буде відображено **8E**.
- ▶ Натиснути кнопку скидання.
Прилад запускається з основною настройкою для **Menu 1** та **Menu 2**¹⁾. **Menu 3** не скидається.

1) Виняток: значення сервісної функції 2.1A та 2.1B будуть взяті сервісними функціями 3.1A та 3.1B.

11 Пристосування приладу до типу газу



Встановлювати номінальну теплопродуктивність і мінімальне теплове навантаження відповідно до TRGI непотрібно.

Співвідношення газ-повітря настраюється лише через вимірювання CO₂- чи O₂ при максимальній номінальній теплопродуктивності та мінімальній теплопродуктивності, з електронним вимірювальним приладом.

Налагодження до різноманітного обладнання для відведення відпрацьованих газів за рахунок дросельних накладок та пилових пластин не є потрібним.

Природний газ

- Для приладів **групи природного газу 2E (2H)** на заводі встановлюється індекс Wobbe 15 кВт-год/м³ і тиск підключення 20 мбар, а також ставиться пломба.

Скrapлений газ

- Настроїти вхідний тиск приладу для скrapленого газу на 28-30 мбар.

11.1 Переведення приладу на інший тип газу

| Прилад | Переобладнання на | Номер для замовлення |
|-------------|-------------------|----------------------|
| GB172-30 iK | Скrapлений газ | 7-736-900-939 |
| | Природний газ | 7-736-900-943 |
| GB172-35 iK | Скrapлений газ | 7-736-900-940 |
| | Природний газ | 7-736-900-944 |
| GB172-35 i | Скrapлений газ | 7-736-900-941 |
| | Природний газ | 7-736-900-945 |
| GB172-42 i | Скrapлений газ | 7-736-900-942 |
| | Природний газ | 7-736-900-946 |

Таб. 26 Комплекти для переобладнання на інший тип газу, які постачаються



ПОПЕРЕДЖЕННЯ:

Небезпека для життя через вибух!

Газ, що виходить, може спричинити вибух.

- ▶ Роботи на газопровідних трубах дозволяється виконувати тільки фахівцям спеціалізованого сервісного підприємства.
 - ▶ Перед роботою на газопровідних частинах закрити газовий кран.
 - ▶ Замінити використані ущільнення новими.
 - ▶ Після проведення робіт на газопровідних частинах перевірити їх на герметичність.
-
- ▶ Комплект для переведення приладу на інший тип газу вбудувати відповідно до вказівок з монтажу, що додаються.
 - ▶ Після кожного переведення: перевірити співвідношення газ-повітря..

11.2 Перевіряти співвідношення газ-повітря та при потребі налаштувати

- ▶ Вимкнути прилад.
- ▶ Демонтаж обшивки (→ стор. 19).

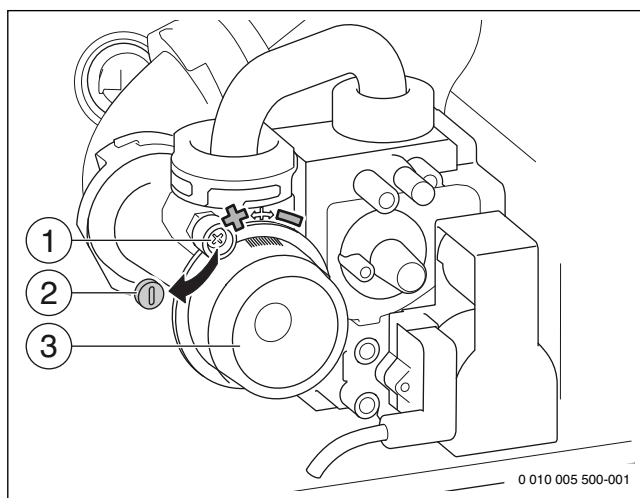


Шкала для приблизної настройки при переведенні на інший тип газу:

- ▶ **L** = Природний газ L, Природний газ LL
- ▶ **H** = Природний газ E, Природний газ H
- ▶ **LPG** = Скrapлений газ

Після переведення на інший тип газу прокрутити вставну форсунку [3] на встановлений тип газу.

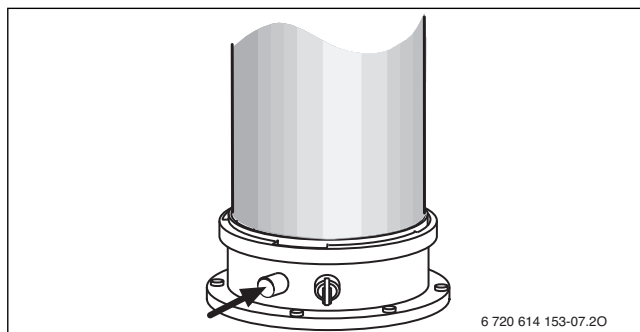
1. Відкрити гвинти.
2. Прокрутити вставну форсунку з насічкою та встановити на бажаний тип газу.




Мал. 43 Налаштування співвідношення газ-повітря

- [1] Болт
- [2] Пломба
- [3] Вставна форсунка

- ▶ Увімкнути прилад.
- ▶ Видалити заглушку у патрубку для вимірювання відпрацьованого газу.
- ▶ Просунути газовий зонд у патрубок відпрацьованого газу приблизно на 135 мм.
- ▶ Герметизувати точки виміру.



Мал. 44 Патрубок для вимірювання відпрацьованих газів

- ▶ Для забезпечення віддачі тепла: відкрити регулювальний вентиль на радіаторах.
- ▶ Одночасно натиснути кнопку Літо-Зима та сервісну кнопку доки на дисплеї символ  не з'явиться.
На дисплеї відображається встановлена температура лінії подачі. в текстовому рядку блимає **100 %** (максимальна номінальна теплопродуктивність гарячої води). Через короткий час паливник починає працювати.

| Індикація дисплея у режимі очистки | | |
|---|---------------|-----------------|
| | Природний газ | Скrapлени й газ |
| GB172-30 iK | | |
| максимальна номінальна теплопродуктивність | 100 % | 100 % |
| максимальна номінальна теплопродуктивність опалення | 100 % | 100 % |
| мінімальна номінальна теплопродуктивність | 13 % | 13 % |
| GB172-35 i/35 iK | | |
| максимальна номінальна теплопродуктивність | 100 % | 100 % |
| максимальна номінальна теплопродуктивність опалення | 100 % | 100 % |
| мінімальна номінальна теплопродуктивність | 15 % | 15 % |
| GB172-42 i | | |
| максимальна номінальна теплопродуктивність | 100 % | 100 % |
| максимальна номінальна теплопродуктивність опалення | 100 % | 100 % |
| мінімальна номінальна теплопродуктивність | 13 % | 13 % |

Таб. 27 Відсоткове відображення номінальної теплопродуктивності

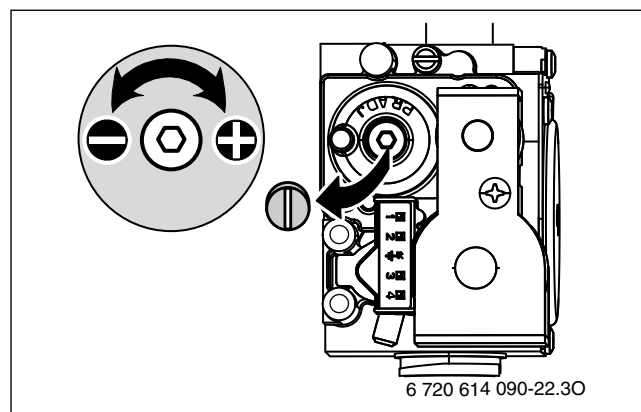
- ▶ Виміряти значення CO₂ або O₂.
- ▶ На газовому клапані настроїти згідно таблиці значення CO₂ або O₂ для максимальної номінальної теплопродуктивності.
- ▶ Для підвищення значення CO₂ прокрутити вставну форсунку ліворуч.
- ▶ Для зниження значення CO₂ прокрутити вставну форсунку праворуч.

| Тип газу | максимальна номінальна теплопродуктивність | | мінімальна номінальна теплопродуктивність | |
|----------------------|--|----------------|---|----------------|
| | CO ₂ | O ₂ | CO ₂ | O ₂ |
| Природний газ Н | 9,5 % | 4,0 % | 8,6 % | 5,5 % |
| Пропан ¹⁾ | 10,8 % | 4,5 % | 10,2 % | 5,6 % |
| Бутан | 11,9 % | 3,3 % | 11,2 % | 4,5 % |

1) Суміш з пропану та бутану для стаціонарних ємностей із вмістом до 15 000 л

Таб. 28 Значення CO₂ та O₂

- ▶ Встановити мінімальну номінальну теплопродуктивність за допомогою кнопки - (→ таблиця 27).
Кожна зміна відразу набуває сили.
- ▶ Виміряти значення CO₂ або O₂.
- ▶ Видалити пломбу на настановному гвинті газової арматури та настроїти значення CO₂ або O₂ для мінімальної номінальної теплопродуктивності.

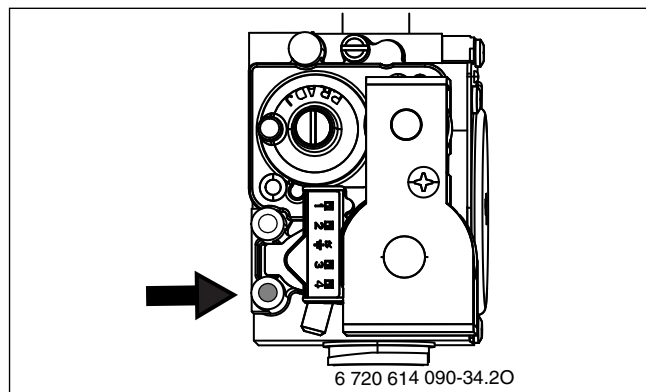


Мал. 45

- ▶ Знов перевірити настройку для максимальної теплопродуктивності та мінімальної теплопродуктивності, за необхідності знову настроїти.
- ▶ Затягнути гвинт на вставній форсунці.
- ▶ Нанести пломбу на газову арматуру та вставну форсунку.
- ▶ Натисніть кнопку Назад.
Опалювальна установка знову працює в нормальному режимі.
- ▶ Значення CO₂ або O₂ внести у протокол уведення в експлуатацію.
- ▶ Видалити газовий зонд з патрубків для вимірювання відпрацьованого газу та встановити заглушку.

11.3 Перевірка тиску підключення газу

- ▶ Вимкнути прилад та закрити газовий кран.
- ▶ Відкрутити гвинти на штуцері для вимірювання тиску підключення газу та підключити датчик тиску.



Мал. 46

- ▶ Відкрити газовий кран та включити прилад.
- ▶ Забезпечити віддачу тепла через відкритий регулювальний вентиль на радіаторах.
- ▶ Натиснути кнопку / та кнопку одночасно доки на дисплеї не з'явиться символ . Алфавітно-числова індикація відображає температуру в лінії подачі, в текстовому рядку блимає 100 % (максимальна номінальна теплопродуктивність гарячої води). Через короткий час палиник починає працювати.
- ▶ Перевірити потрібний тиск підключення газу за таблицею.

| Тип газу | Номінальний тиск [мбар] | Допустимий діапазон тиску при максимальній номінальній теплопродуктивності [мбар] |
|---------------------------------------|-------------------------|---|
| Природний газ Н | 13 | 10 - 25 |
| Скrapлений газ (пропан) ¹⁾ | 28-30 | 25 - 35 |
| Скrapлений газ (бутан) | 28-30 | 25 - 35 |

1) Суміш з пропану та бутану для стаціонарних ємностей з вмістом до 15 000 л

Таб. 29 Допустимий тиск підключення газу



Введення в експлуатацію за межами допустимого області тиску забороняється.

- ▶ Визначити причину та усунути неполадку.
- ▶ Якщо це неможливо, то газопровідні частини приладу блокуються, про що необхідно повідомити постачальнику газу.
- ▶ Натиснути кнопку ok. Прилад знову працює в нормальному режимі.
- ▶ Вимкнути прилад, закрити газовий кран, зняти прилад для вимірювання тиску та надійно загвинтити гвинти.
- ▶ Знову змонтувати облицювання

12 Вимірювання параметрів відпрацьованих газів

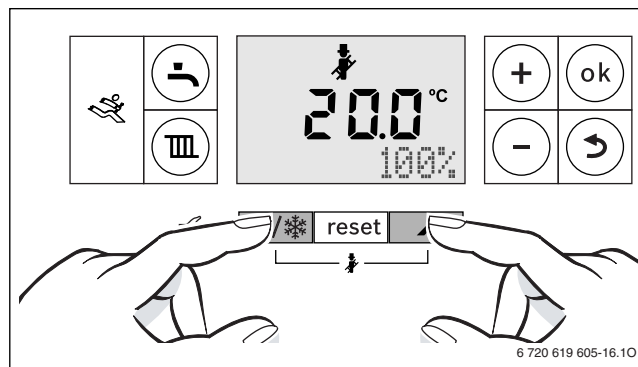
12.1 Режим очистки

У режимі очистки прилад працює з максимальною теплопродуктивністю.



Для вимірювання значення чи виконання настройок у вас є 30 хвилин часу. Після цього прилад знову повертається в нормальний режим роботи.

- ▶ Забезпечити віддачу тепла через відкритий регулювальний вентиль на радіаторах.
- ▶ Натиснути кнопку eso та сервісну кнопку доки не буде відобразитися символ . Дисплей покаже температуру лінії подачі, у текстовому рядку блимає 100 % (=максимальна номінальна теплопродуктивність). Через короткий час палик починає працювати.



Мал. 47 100 % (максимальна номінальна теплопродуктивність гарячої води)

- ▶ Для вибору бажаної номінальної теплопродуктивності натиснути кнопку + чи кнопку - (→ Розділ 11 "Пристосування приладу до типу газу").

12.2 Перевірка герметичності газопроводу відведення відпрацьованих газів

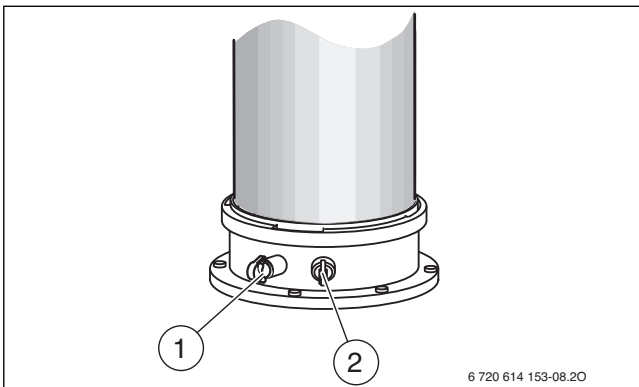
Вимірювання O_2 або CO_2 у повітрі для згорання.

Для вимірювання використовувати газовий зонд кільцевого зазору.



За допомогою вимірювання O_2 чи CO_2 у повітрі для згорання у відведенні відпрацьованого газу відповідно до C_{13} , C_{33} , C_{43} та C_{93} перевіряють герметичність газопроводу для відведення відпрацьованих газів. Значення O_2 повинно не перевищувати 20,6%. Значення CO_2 повинно не перевищувати 0,2%.

- ▶ Видалити заглушку в патрубку для вимірювання повітря для горіння [2].
- ▶ Просунути газовий зонд у патрубок та загерметизувати місце вимірювання.
- ▶ У режимі очистки встановити **максимальну номінальну теплопродуктивність**.



Мал. 48 Патрубок для вимірювання відпрацьованого газу та патрубок для вимірювання повітря для горіння

- [1] Патрубок для вимірювання відпрацьованих газів
[2] Патрубок для вимірювання повітря для горіння

- ▶ Виміряти значення O_2 і CO_2 .
- ▶ Натиснути кнопку Назад. Прилад знову працює в нормальному режимі.
- ▶ Видалити газовий зонд.
- ▶ Знову встановити заглушки.

12.3 Вимірювання значення CO у відпрацьованих газах

Для вимірювання використовувати газовий зонд з отворами.

- ▶ Видалити заглушку у патрубку для вимірювання відпрацьованого газу.
- ▶ Просунути газовий зонд у патрубок до упору та загерметизувати місце вимірювання.
- ▶ У режимі очистки встановити **максимальну номінальну теплопродуктивність**.
- ▶ Виміряти вміст CO .
- ▶ Натиснути кнопку Назад. Прилад знову працює в нормальному режимі.
- ▶ Видалити газовий зонд.
- ▶ Знову встановити заглушки.

13 Захист довкілля та утилізація

Захист навколишнього середовища є основою виробничого процесу групи Bosch.

Якість продукції, економічність і екологічність є для нас пріоритетними цілями. Необхідно суворо дотримуватися законів та приписів щодо захисту навколишнього середовища.

Для захисту навколишнього середовища ми використовуємо найкращі з точки зору промисловості матеріали та технології.

Пакування

Під час пакування ми відповідно до особливостей місцевості беремо участь у програмі, яка забезпечує повторне використання.

Усі пакувальні матеріали, що використовуються, екологічно безпечні та придатні для подальшого використання.

Старий прилад

Старі прилади містять цінні матеріали, які можна використати повторно.

Конструктивні вузли легко відділяються. Пластики позначено. Таким чином можна сортувати блоки і передавати їх на повторне використання чи утилізацію відходів.

14 Діагностика та техобслуговування

14.1 Вказівки з техніки безпеки для діагностики та техобслуговування

⚠ Вказівки для цільової групи

Діагностику та обслуговування повинні здійснюватися тільки кваліфікованими фахівцями спеціалізованого підприємства. Дотримуватися інструкцій посібника із технічного обслуговування від виробника. Недотримання приписів може призвести до пошкодження обладнання та/або травмування, яке становить небезпеку для життя.

- ▶ Вказати користувачеві на наслідки недостатнього або неправильного огляду та техобслуговування.
- ▶ Принаймні один раз на рік систему опалення повинні оглядати фахівці зі спеціалізованого підприємства і виконувати при потребі необхідні роботи з техобслуговування та чищення.
- ▶ Відразу усувати недоліки, що з'являються.
- ▶ Виконувати перевірку теплового блока щонайменш раз на 2 роки, за необхідності, очищувати. Ми радимо виконувати щорічну перевірку.
- ▶ Використовувати тільки оригінальні запчастини (Див. каталог запасних частин).
- ▶ Заміняти зняті ущільнення та O-подібні кільця на нові.

⚠ Небезпека для життя через ураження струмом!

Торкання до електричних частин, що знаходяться під напругою, може спричинити ураження струмом.

- ▶ Перед здійсненням робіт на електричних частинах відключити подачу електроенергії (230 В змінного струму), (запобіжники, лінійний захисний автомат) та здійснити захист від ненавмисного повторного увімкнення.

⚠ Небезпека для життя через витік відпрацьованих газів!

Відпрацьований газ, що виходить, може викликати отруєння.

- ▶ Після проведення робіт на газопровідних частинах провести перевірку герметичності.

⚠ Небезпека вибуху через вихід газу!

Газ, що виходить, може спричинити вибух.

- ▶ Перед роботою на газопровідних частинах закрити газовий кран.
- ▶ Виконайте перевірку герметичності.

⚠ Небезпека опіку через гарячу воду!

Гаряча вода може призвести до тяжких опарювань.

- ▶ Попередьте мешканців про загрозу опарювання гарячою водою.
- ▶ Термічну дезінфекцію можна здійснювати тільки тоді, коли відсутня потреба в гарячій воді.

⚠ Пошкодження приладу, спричинені водою, що виступає!

Попадання води може пошкодити опалювальний прилад.

- ▶ Закрийте електронні прилади керування, перед тим як розпочати роботу з водопровідними деталями.

⚠ Допоміжні засоби для діагностики та техобслуговування

- Необхідно користуватись такими вимірювальними приладами:
 - електронний прилад вимірювання димового газу для CO₂, O₂, CO та температури газу
 - манометр на 0 - 30 мбар (спрацьовування щонайменше 0,1 мбар)
- ▶ Використовуйте у якості теплопровідної пасти 8 719 918 658.
- ▶ Використовуйте дозволені консистентні мастила:
 - Для деталей, що контактують з водою: універсальний силікон L 641 (8 709 918 413)
 - Різьбові з'єднання: HfT 1 v 5 (8 709 918 010).

⚠ Після перевірки/техобслуговування

- ▶ Закрутити всі розкручені гвинтові з'єднання.
- ▶ Знову ввести прилад в експлуатацію (→ стор. 23).
- ▶ Перевірити герметичність місць розгалуження.
- ▶ Перевірити співвідношення газ-повітря.

14.2 Запит останньої збереженої неполадки

- ▶ Вибрати сервісну функцію **i02**.



Огляд помилок Ви знайдете в Розділі 15 "Показники режиму та неполадок".

14.3 Перевірка пластинчатого теплообмінника

З недостатньою теплопродуктивністю:

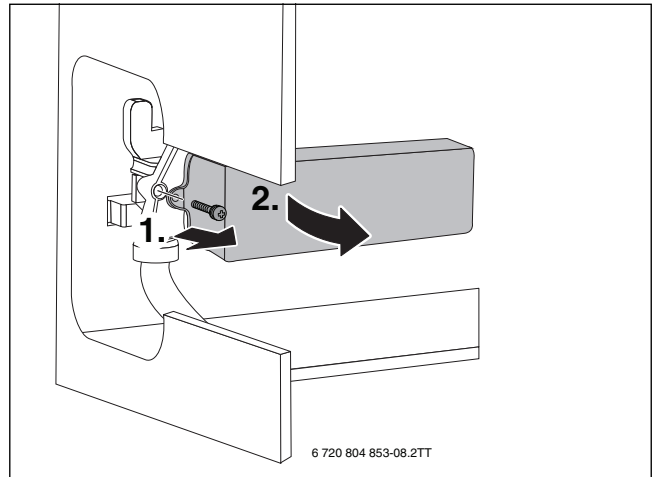
- ▶ Перевірити сито у трубі холодної води на забруднення (→Розділ 14.4).
- ▶ Видалення нашарування солей та вапна з пластинчатого теплообмінника за допомогою засобу для видалення нашарування солей, який призначений для нержавіючої сталі (1.4401).

-або-

- ▶ Знімання/заміна пластинчатого теплообмінника.

1. Зняти гвинт.

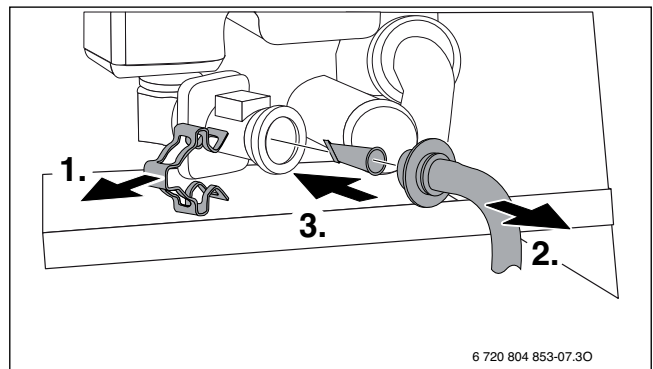
2. Витягнути пластинчатий теплообмінник.



Мал. 49 Знімання пластинчатого теплообмінника

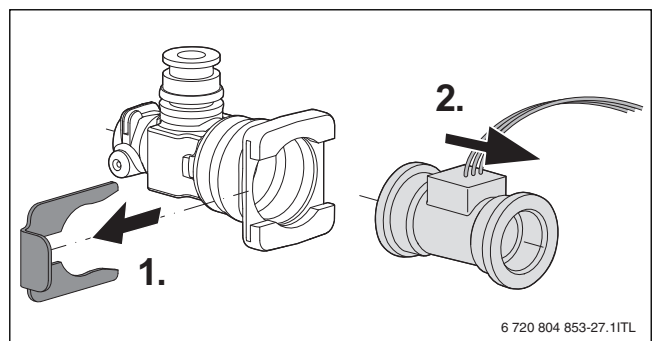
14.4 Перевірка фільтра у трубі холодної води та турбіні

1. Зняти затискач.
2. Зняти трубу для холодної води.
3. Витягнути фільтр з труби холодної води та перевірити на забруднення.



Мал. 50 Знімання фільтра з труби холодної води

1. Зняти затискач.
2. Витягнути турбіну.

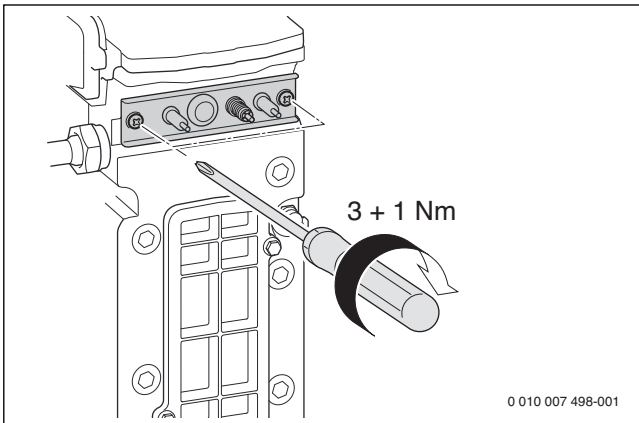


Мал. 51 Знімання турбіни на трубі холодної води

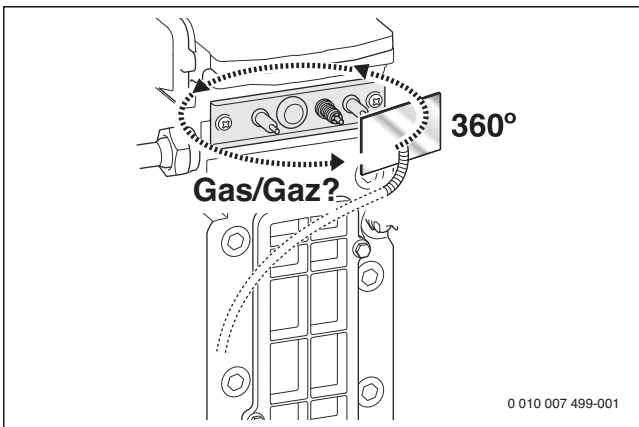
- ▶ Вибрати сервісну функцію **i6** «Поточний потік у турбіні».
- ▶ Продути турбіну у напрямку потоку.
- ▶ Коли на дисплеї не відображується індикація, то необхідно вимкнути турбіну.

14.5 Перевірка електродів

- ▶ Зняти набір електродів з ущільненням та перевірити забруднення електродів, за потреби, змінити або очистити їх.
- ▶ Встановити набір електродів з новим ущільненням та перевірити на герметичність.



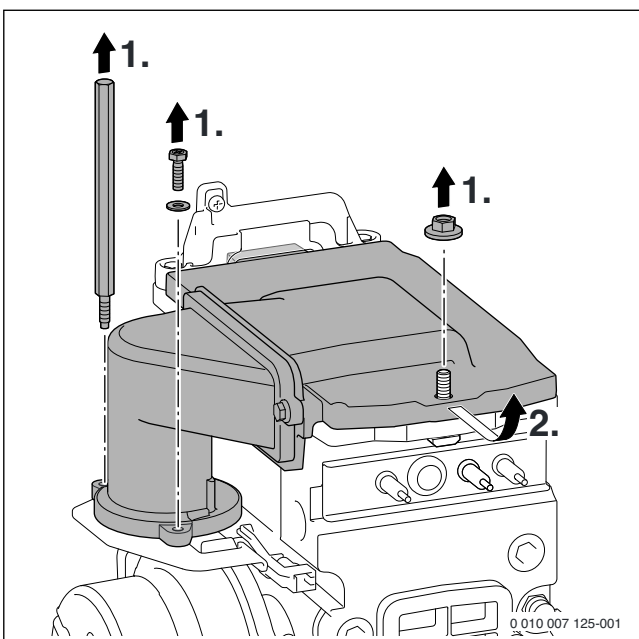
Мал. 52 Повторне встановлення набору електродів



Мал. 53 Перевірка герметичності

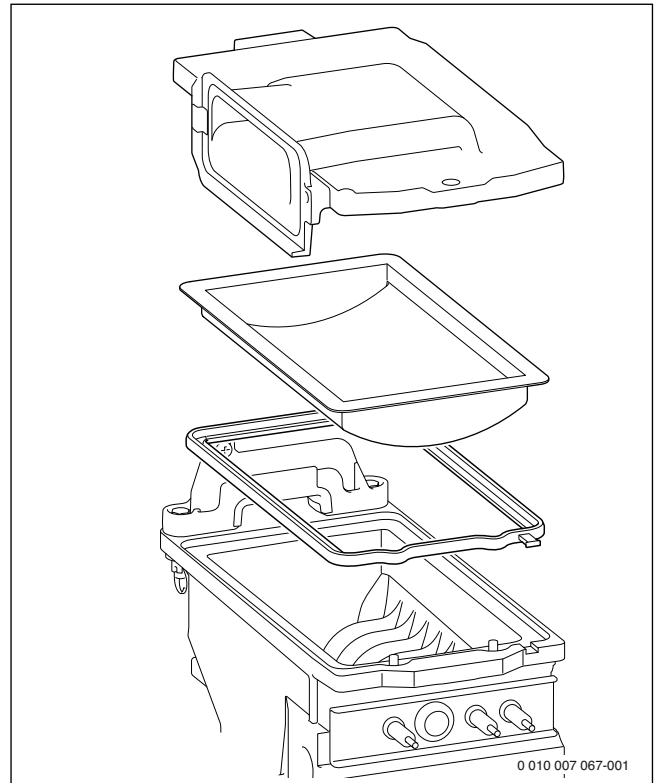
14.6 Перевірка пальника та зворотного клапана в змішувальному пристрої

- ▶ Зняти кришку пальника.



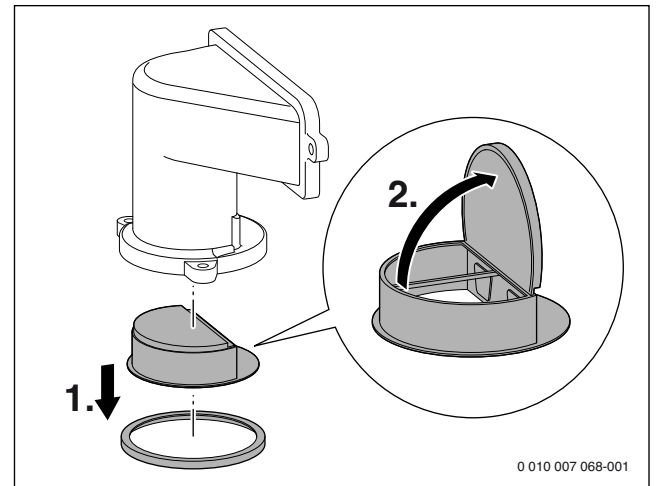
Мал. 54 Зняття кришки пальника

- ▶ Витягнути пальник та почистити деталі.



Мал. 55 Пальник

- ▶ За необхідності, встановити пальник з новим ущільненням у зворотному порядку.
- ▶ Зняти зворотний клапан.
- ▶ Перевірити зворотний клапан на забруднення та розколини.



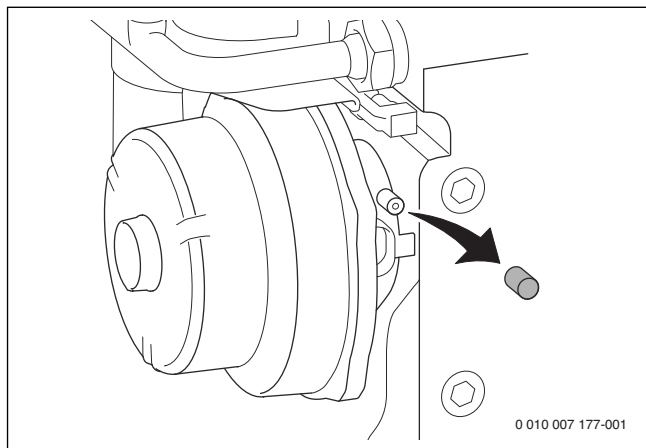
Мал. 56 Зворотний клапан в змішувальному обладнанні

Виконання завершальних робіт:

- ▶ Встановити зворотний клапан.
- ▶ Встановити пальник та кришку пальника.
- ▶ Перевірити співвідношення газ-повітря.

14.7 Перевірка та чищення теплового блока

- ▶ Зняти ковпачок з вимірювального штуцера та підключити прилад для вимірювання тиску.



Мал. 57 Вимірювальні штуцери в змішувальному обладнанні

- ▶ Перевірити тиск регулювання при максимальній номінальній тепловій потужності на змішувальному обладнанні.

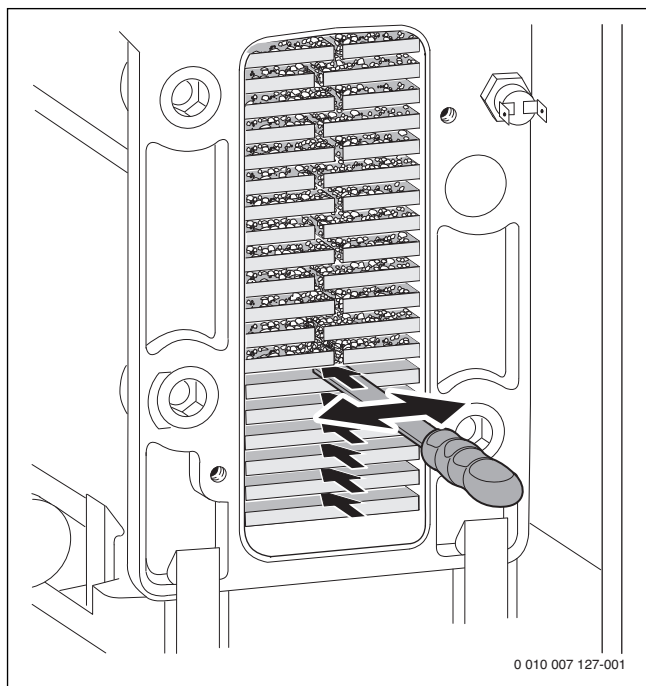
У випадку наступних результатів вимірювання очистити тепловий блок:

- GB172-30... < 4 мбар
- GB172-35... < 6 мбар
- GB172-42... < 9 мбар

Якщо потрібне механічне чищення:

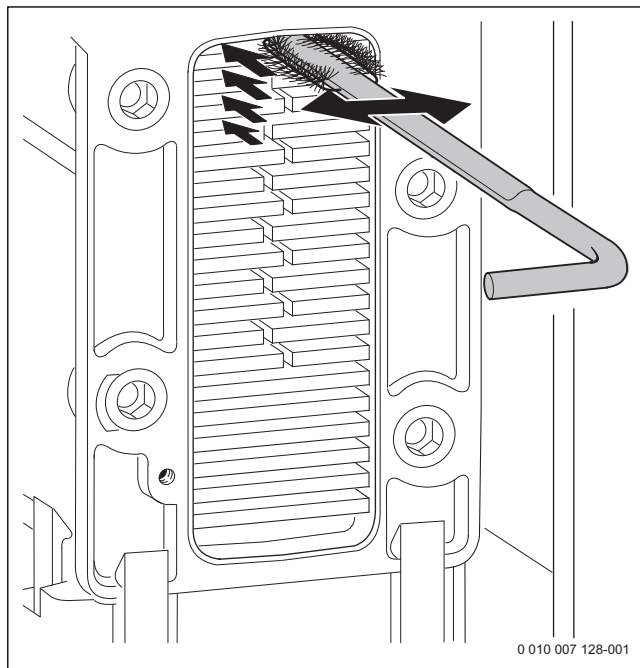
Для чищення ущільнень пальника теплообмінника Buderus, використовувати комплект щіток для чищення та ніж для чищення, які постачаються як запасні деталі.

- ▶ Зняти конденсаційний сифон (→ Розділ 14.8 "Очищення конденсаційного сифону") та підставити придатний для зливу бак.
- ▶ Зняти кришку контрольного отвору.
- ▶ Тепловий блок очищується за допомогою очисного ножа знизу вгору.



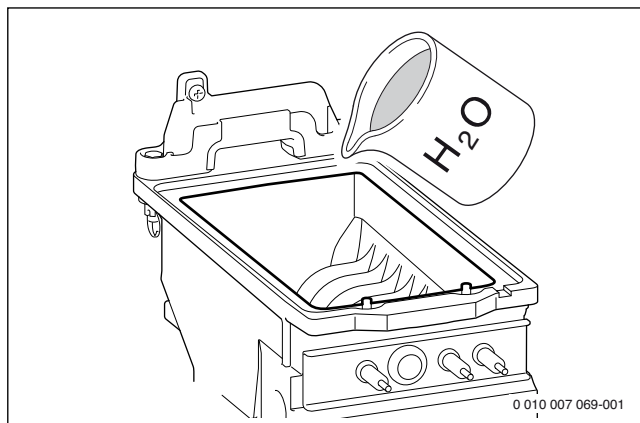
Мал. 58 Очисний ніж

- ▶ Очистити тепловий блок за допомогою щітки згори донизу.



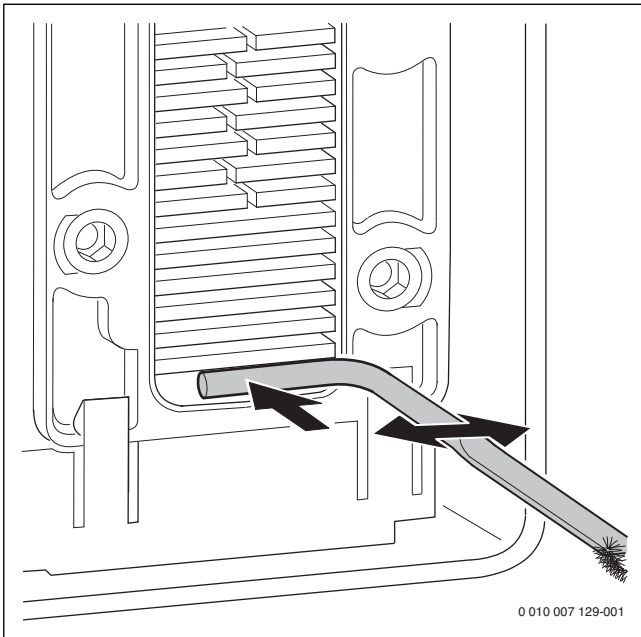
Мал. 59 Чищення теплового блока щіткою

- ▶ Зняти пальник (→ Розділ 14.6 "Перевірка пальника та зворотного клапана в змішувальному пристрої").
- ▶ Промити тепловий блок згори.



Мал. 60 Промивання

- ▶ Очистити конденсаційну ванну (з не обертовою щіткою).



Мал. 61 Чищення конденсаційної ванни

- ▶ Промити тепловий блок згори.
- ▶ Очистити підключення сифона.
- ▶ Закрити контрольний отвір новим ущільненням та із зусиллям 3.69 фунт-сила-фунт. (5 Нм) затягнути гвинти.
- ▶ Перевірити співвідношення газ-повітря.

14.8 Очищення конденсаційного сифону



ПОПЕРЕДЖЕННЯ:

Небезпека для життя через отруєння!

У випадку незаповненого сифона можуть виходити отруєні відпрацьовані гази.

- ▶ Вимкати програму заповнення сифона лише перед техобслуговуванням та повторно вмикати із закінченням техобслуговування.
- ▶ Переконайтеся, що конденсат відводиться належним чином.

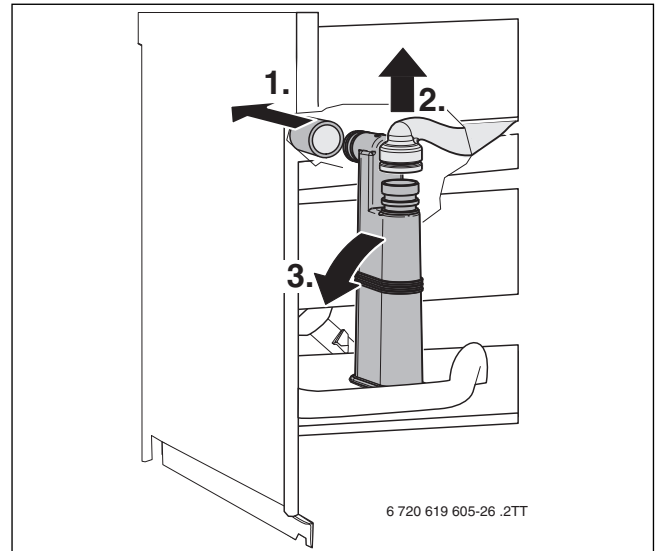


Пошкодження, що виникають через недостатньо очищений шлямовик, виключаються з гарантії.

- ▶ Регулярно очищувати шлямовик.

1. Затягнути шланг на конденсаційному сифоні.
2. Затягнути подачу на конденсаційному сифоні.

3. Підняти конденсаційний сифон по бокам та витягнути.

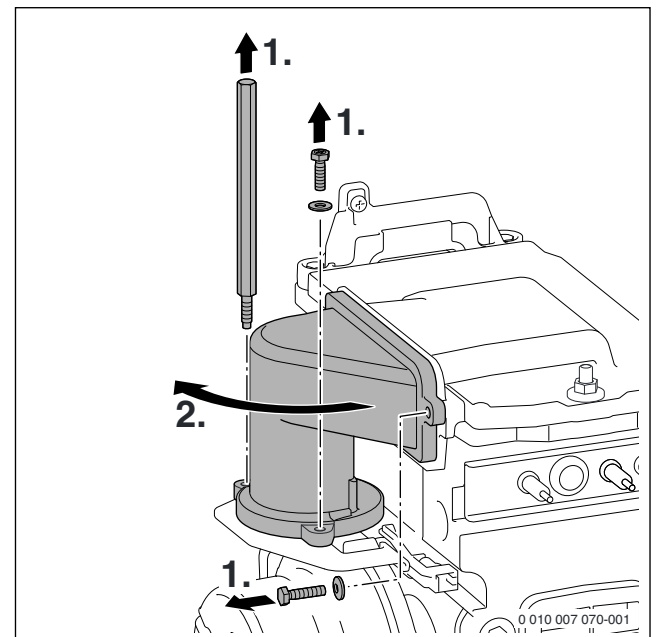


Мал. 62 Зняття конденсаційного сифона

- ▶ Очистити конденсаційний сифон та перевірити прохід ущільнення отвору до теплообмінника.
- ▶ Конденсаційний шланг перевірити, за потреби очистити.
- ▶ Заповнити конденсаційний сифон прибл. ¼ л води та знов встановити.

14.9 Перевірка зворотного клапана (контроль зворотного струму відпрацьованих газів) в змішувальному обладнанні

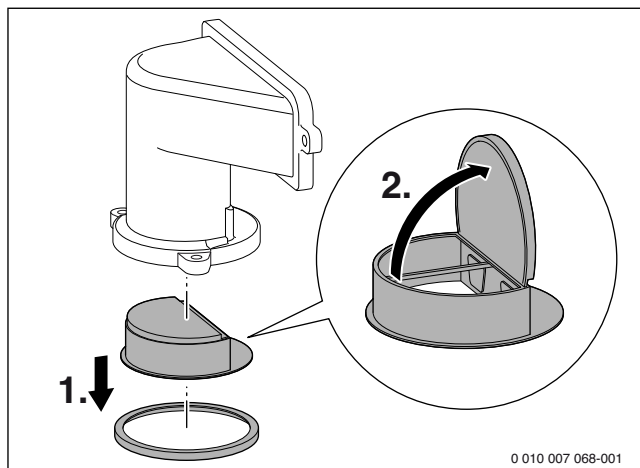
- ▶ Зняти змішувальне обладнання.



Мал. 63 Зняття змішувального обладнання

- ▶ Зняти зворотний клапан.

- ▶ Перевірити зворотний клапан на забруднення та розколини.



Мал. 64 Зворотний клапан в змішувальному обладнанні

14.10 Перевірка мембранного компенсаційного бау

Мембранний компенсаційний бак потрібно перевіряти щорічно за DIN 4807 (Частина 2, розділ 3.5).

- ▶ Зменшити тиск у приладі.
- ▶ При потребі встановити попередній тиск розширювального бака на геометричну висоту опалювальної установки (→ розділ 5.3, стор. 18).

14.11 Налаштування робочого тиску системи опалення

| Індикація на манометрі | |
|------------------------|--|
| 1 бар | Мінімальний тиск заповнення (у холодній установці) |
| 1 – 2 бар | Оптимальний тиск заповнення |
| 3 бар | Максимальний тиск заповнення за найвищої температури води в системі опалення не дозволяється перевищувати (відкривається запобіжний клапан). |

Таб. 30

Якщо стрілка знаходиться на позначці нижче 1 бар (у холодній установці):

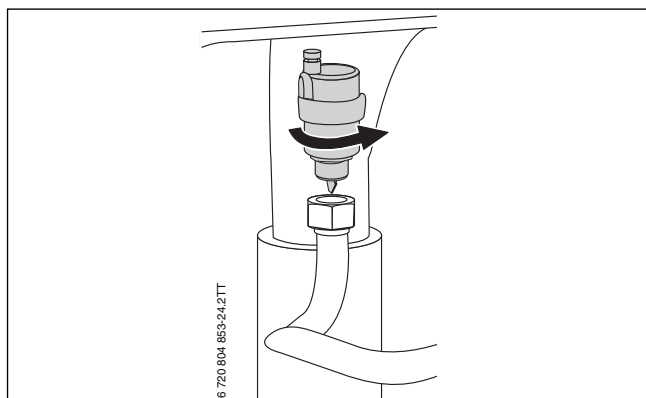
- ▶ для того, щоб повітря не потрапило у воду в системі опалення, заповнити шланг водою.
- ▶ Доливати воду, доки стрілка не буде знаходитися між позначками 1 бар та 2 бар.

Якщо тиск не утримується:

- ▶ перевірити розширювальний бак і систему опалення на герметичність.

14.12 Зняття автоматичних повітряних клапанів

- ▶ Відкрутити автоматичні повітряні клапани.

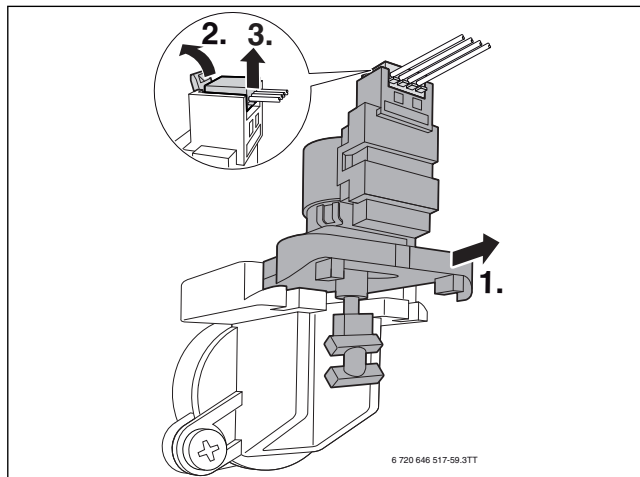


Мал. 65 Зняття автоматичних повітряних клапанів

14.13 GB172-..iK-прилади: перевірка мотора 3-ходового клапана

- ▶ За допомогою сервісної функції **t4** «Внутрішній 3-ходовий клапан постійно у положенні нагріву гарячої води» перевірити мотор 3-ходового клапана (сторінка 33), за потреби, замінити.

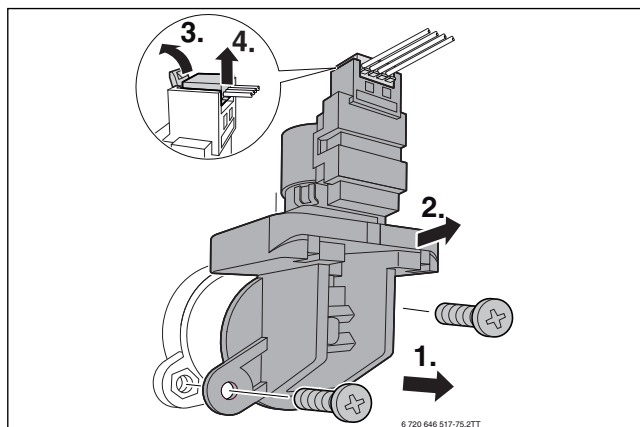
1. Витягнути мотор.
2. Натиснути кріплення кабелю.
3. Зняти штекер.



Мал. 66 Зняття мотора 3-ходового клапана

14.14 GB172-..iK-прилади: зняття 3-ходового клапана

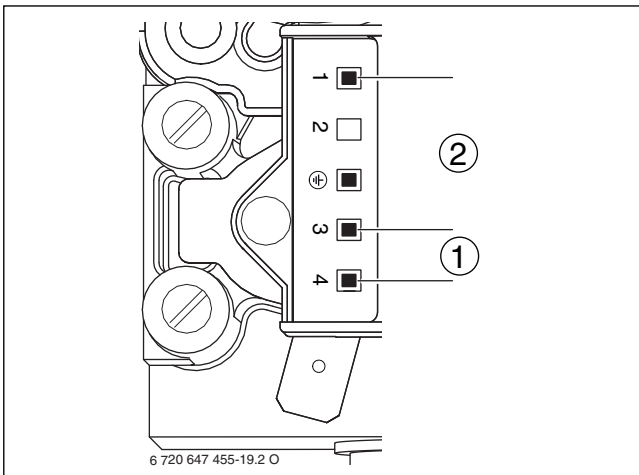
1. Зняти гвинти.
2. Витягнути 3-ходовий клапан.
3. Натиснути кріплення кабелю.
4. Зняти штекер.



Мал. 67 Зняття 3-ходового клапана

14.15 Перевірка газової арматури

- ▶ Зняти штекер (230 В пер. струм) на газовій арматурі.
- ▶ Виміряти опір магнітного клапана [1] та [2].



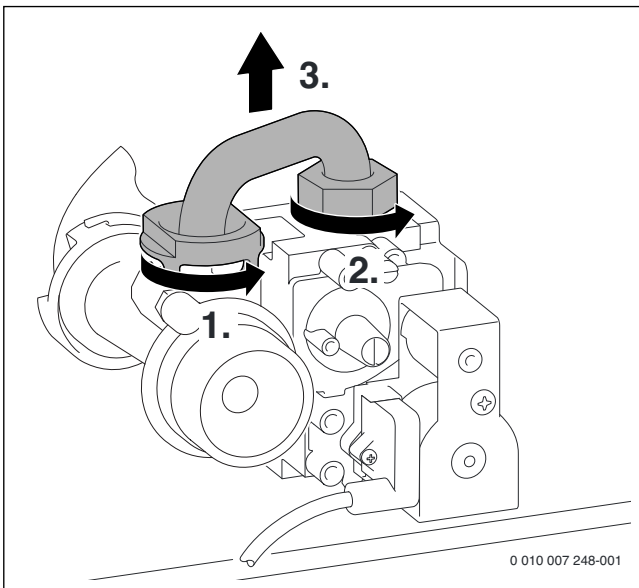
Мал. 68 Точки вимірювання на газовій арматурі

- [1] Точки вимірювання магнітного клапана 1 (3-4)
- [2] Точки вимірювання магнітного клапана 2 (1-3)

- ▶ Якщо опір знаходиться в точці 0 чи ∞ , необхідно замінити газову арматуру.

14.16 Демонтаж газової арматури

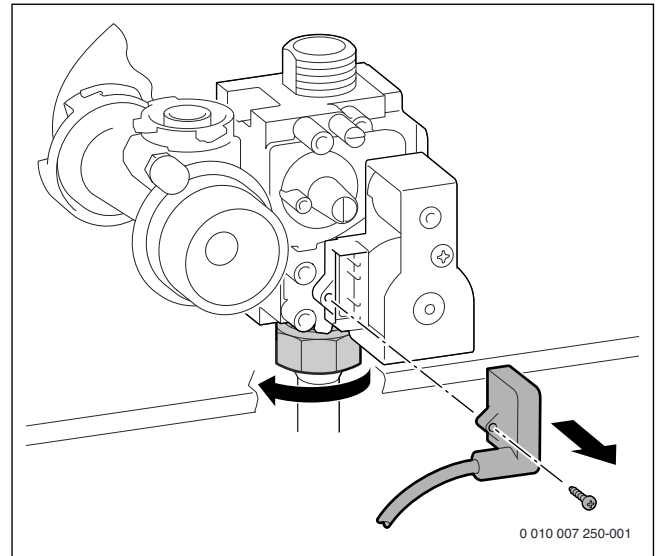
- ▶ Закрити газовий кран.
- ▶ Зняти байонетне з'єднання на вставній форсунці.
- ▶ Послабити накидну гайку вгорі на газовій арматурі та зняти газову трубу.



Мал. 69 Зняти газову трубу

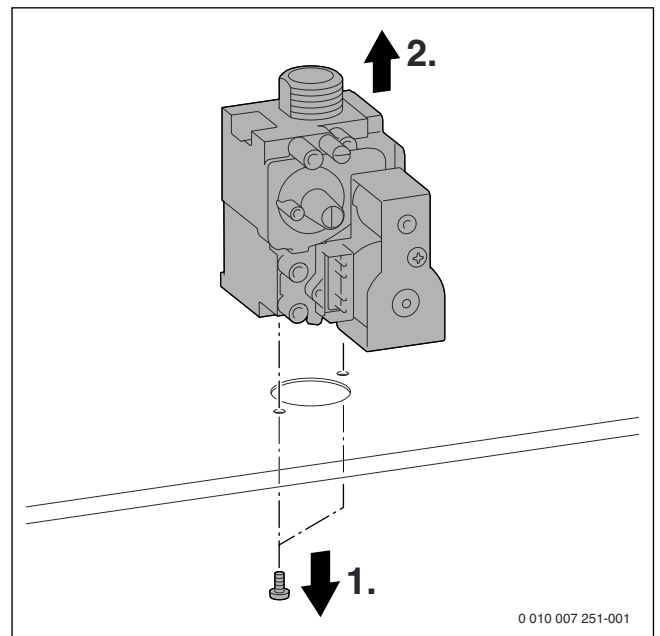
- ▶ Зняти гвинт та витягнути штекер.

- ▶ Відкрутити накидну гайку знизу на газовій арматурі.



Мал. 70

- ▶ Зняти 2 гвинта та зняти газову арматуру.



Мал. 71 Демонтаж газової арматури

- ▶ Встановити газову арматуру в зворотному порядку та перевірити співвідношення газ-повітря.

14.17 Перевірка електричних з'єднань

- ▶ Перевірити електропроводку на механічні пошкодження та замінити пошкоджений кабель.

14.18 Список здійснених перевірок та техобслуговувань

| Дата | | | | | | | |
|------|---|-------------------|--|--|--|--|--|
| 1 | Запит останньої збереженої помилки в базовому контролері BC25, сервісна функція i02 . | | | | | | |
| 2 | Візуальна перевірка трубопроводів подачі повітря/відведення відпрацьованих газів. | | | | | | |
| 3 | Перевірка тиску підключення газу. | мбар | | | | | |
| 4 | Перевірка співвідношення газ-повітря для макс./мін. номінальної теплопровідності. | мін. % макс. % | | | | | |
| 5 | Перевірка газо- та водопровідних частин на герметичність. | | | | | | |
| 6 | Перевірка теплового блока. | | | | | | |
| 7 | Перевірка пальника (→ стор. 39). | | | | | | |
| 8 | Перевірка електродів (→ стор. 39). | | | | | | |
| 9 | Перевірка зворотного клапана у змішувальному обладнанні (→ стор. 41). | | | | | | |
| 10 | Чищення конденсаційного сифона (→ стор. 41). | | | | | | |
| 11 | Перевірка попереднього тиску мембранного компенсаційного бака на постійну висоту опалювальної установки (→ стор. 18). | бар | | | | | |
| 12 | Перевірка тиску заповнення опалювальної установки. | бар | | | | | |
| 13 | Перевірка електропроводки на пошкодження. | | | | | | |
| 14 | Перевірка налаштувань системи керування. | | | | | | |
| 15 | Перевірка встановлених сервісних функцій за наклейкою «Налаштування в сервісному меню». | | | | | | |

Таб. 31 Список здійснених перевірок та техобслуговувань

15 Показники режиму та неполадок

15.1 Загальна інформація

Пояснення таблиці 32 зі сторінки 46:


- **Код неполадки:** вказує на тип неполадки.
- **Додатковий код:** точна ідентифікація помилки. Додатковий код відображається при натисканні додаткових кнопок (залежить від системи керування).
- **Клас неполадки:** вказує на клас неполадки та її наслідки.

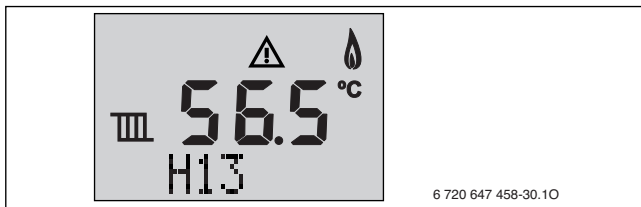
Клас неполадки O: індикація режиму роботи

Індикація та повідомлення режиму роботи вказують на робочі стани при нормальному режимі.

Індикації режиму роботи можна зчитати за допомогою сервісної функції iO1.




Клас неполадки R: не блокувальні неполадки

З не блокувальними неполадками система опалення залишається в роботі. На дисплеї відображається символ .



Мал. 72 Наприклад: не блокувальна неполадка

Скидання не блокувальної неполадки

- ▶ Натиснути сервісну кнопку доки не відобразатимуться символи  та .
- Відобразатиметься код неполадки з найменшим числом.
- ▶ Для вибору коду неполадки: натиснути кнопку + чи кнопку -.
- ▶ Для видалення коду неполадки: натиснути кнопку скидання. На дисплеї на короткий час відобразатиметься символ .
- ▶ Інші коди неполадки видаляти так саме.
- ▶ Натиснути сервісну кнопку. Прилад знову працює в нормальному режимі.

Клас неполадки V: блокувальні неполадки

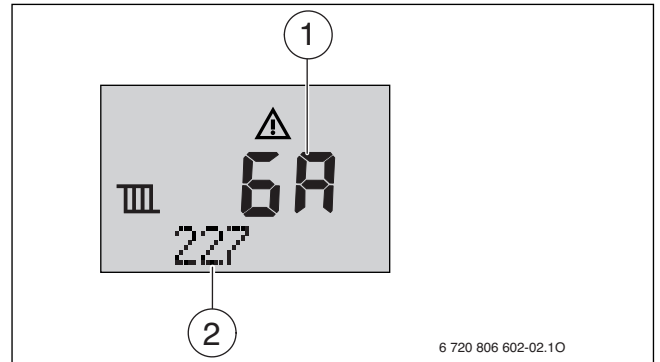
Блокувальні неполадки призводять до обмеженого часом вимкнення системи опалення. Система опалення самостійно запускається, коли блокувальної неполадки більш не існує.

Коди неполадки та додаткові коди можна зчитати за допомогою сервісної функції iO1.

Клас неполадки V: заблоковані неполадки

Заблоковані неполадки призводять до вимкнення системи опалення, яка буде працювати лише після скидання.

Коди неполадки та додаткові коди відобразатимуться з блиманням.



Мал. 73 Приклад: індикація заблокованої неполадки

- [1] Код неполадки
- [2] Додатковий код

- ▶ Вимкнути та знов увімкнути прилад.

-або-

- ▶ Натиснути кнопку скидання доки не відобразиться **Reset**. Знову ввести прилад в експлуатацію. Відобразиться температура лінії подачі.

Якщо пошкодження не усувається:

- ▶ Перевірити електронну плату, за необхідності замінити.
- ▶ Налаштувати сервісні функції відповідно до наклейки "Налаштування в сервісному меню".

15.2 Таблиця індикації роботи та неполадок

| Код несправності | Додатковий код | Клас неполадки | Опис | Усунення |
|------------------|----------------|----------------|---|---|
| -A | 208 | O | Прилад знаходиться в режимі "Сажотрус". Через 15 хвилин режим "Сажотрус" буде автоматично деактивований. | - |
| -H | 200 | O | Прилад перебуває в режимі опалення. | - |
| =H | 201 | O | Прилад перебуває в режимі підігріву води. | - |
| 0A | 202 | O | Блокування такту активне: інтервал часу для повторного увімкнення пальника ще не досягнуто (→ сервісна функція 2.3b). | - |
| 0C | 283 | O | Пальник буде запущений. | - |
| 0E | 265 | O | Потреба тепла менше за мінімальну теплопродуктивність приладу. Прилад працює в режимі Вмикання/Вимикання роботи. | - |
| 0H | 203 | O | Прилад знаходиться в режимі готовності до роботи, потреба в теплі відсутня. | - |
| 0L | 284 | O | Газова арматура /буде відкрита. Перший період запобіжного часу. | - |
| 0U | 270 | O | Прилад запускається. | - |
| 0Y | 204 | O | Фактична температура прямої лінії подачі вище за встановлену температуру лінії подачі. Прилад буде вимкнено. | - |
| 0Y | 276 | B | Температура на датчику температури лінії подачі > 95 °C. | Ця індикація неполадки може зустрічатися навіть без наявності неполадки, коли раптово закриваються всі регульовальні вентиля для радіаторів. <ul style="list-style-type: none"> ▶ Перевірити робочий тиск системи опалення. ▶ Відкрити сервісні крани ▶ Перевірити насос опалювального контуру за допомогою сервісної функції t03 (→ стор. 33). ▶ Перевірити з'єднувальний кабель до насоса опалювального контуру. ▶ Прокрутити насос опалювального контуру, за необхідності замінити. ▶ Встановити потужність насоса або характеристики насосів правильно і налаштувати максимальну потужність. |
| 0Y | 359 | B | Температура на датчику температури занадто висока. | <ul style="list-style-type: none"> ▶ Перевірити коректність встановлення датчика температури. ▶ Витягнути кабель на датчику температури. ▶ Перевірити датчик температури, за необхідності замінити (→ Таблиця 40, стор. 57). ▶ Перевірити кабель підключення на переривання або коротке замикання, за потреби замінити. |
| 2E | 357 | O | Активна функція видалення повітря. | - |
| 2H | 358 | O | Захисне блокування для 3-ходового клапана активне. | - |
| 2P | 341 | B | Обмеження перепадів температури: занадто швидке зростання температури в режимі роботи системи опалення. | <ul style="list-style-type: none"> ▶ Перевірити робочий тиск системи опалення. ▶ Відкрити сервісні крани. ▶ Перевірити насос опалювального контуру за допомогою сервісної функції t03 (→ стор. 33). ▶ Перевірити з'єднувальний кабель до насоса опалювального контуру. ▶ Прокрутити насос опалювального контуру, за необхідності замінити. ▶ Встановити потужність насоса або характеристики насосів правильно і налаштувати максимальну потужність. |
| 2P | 212 | O | Спрацювання контролю перепаду лінії подачі контуру опалення. | - |
| 2P | 341 | O | Обмеження перепаду: занадто швидке зростання температури в режимі опалення. | - |

| Код несправності | Додатковий код | Клас неполадки | Опис | Усунення |
|------------------|----------------|----------------|---|---|
| 2P | 342 | O | Перепад обмеження: занадто швидке зростання температури в режимі нагріву. | – |
| 2Y | 281 | B | Насос опалювального контуру не утворює тиску. | <ul style="list-style-type: none"> ▶ Перевірити робочий тиск системи опалення. ▶ Відкрити сервісні крани. ▶ Видалити повітря з приладу за допомогою сервісної функції 2.2C. ▶ Прокрутити насос опалювального контуру, за необхідності замінити. |
| 2Y | 282 | O | Немає повідомлення про кількість обертів на насосі опалювального контуру. | – |
| 3A | 264 | B | Зупинка вентилятора. | <ul style="list-style-type: none"> ▶ Перевірити кабель вентилятора зі штекером та вентилятором, за потреби замінити. ▶ Перевірити вентилятор на наявність забруднення та блокування, за потреби замінити. |
| 3C | 217 | B | Вентилятор не працює. | <ul style="list-style-type: none"> ▶ Перевірити кабель вентилятора зі штекером та вентилятором, за потреби замінити. ▶ Перевірити вентилятор на наявність забруднення та блокування, за потреби замінити. |
| 3F | 273 | B | Пальник та вентилятор протягом 24 годин без перерви працювали та були зупинені на короткий час функцією контролю безпеки. | – |
| 3L | 214 | B | Вентилятор був вимкнений протягом часу безпеки. | <ul style="list-style-type: none"> ▶ Перевірити кабель вентилятора зі штекером та вентилятором, за потреби замінити. ▶ Перевірити вентилятор на наявність забруднення та блокування, за потреби замінити. |
| 3P | 216 | B | Низька частота вентилятора | <ul style="list-style-type: none"> ▶ Перевірити кабель вентилятора зі штекером та вентилятором, за потреби замінити. ▶ Перевірити вентилятор на наявність забруднення та блокування, за потреби замінити. |
| 3Y | 215 | B | Велика частота обертів вентилятора | <ul style="list-style-type: none"> ▶ Перевірити систему відведення відпрацьованих газів, за потреби очистити чи відремонтувати. |
| 4C 4C | 224 224 | B V | Роз'єднання температурного обмежувача теплового блоку або обмежувача температури відпрацьованих газів. | <p>Коли блокувальна неполадка залишається протягом тривалого часу, то з блокувальної неполадки вона перетворюється на заблоковану неполадку.</p> <ul style="list-style-type: none"> ▶ Перевірити температурний обмежувач для теплообмінника й кабель підключення на переривання та за потреби замінити. ▶ Перевірити обмежувач температури відпрацьованих газів і кабель підключення на переривання, за потреби замінити. ▶ Перевірити робочий тиск системи опалення. ▶ Видалити повітря з приладу за допомогою сервісної функції 2.2C. ▶ Встановити потужність насоса або характеристики насосів правильно і налаштувати максимальну потужність. ▶ Перевірити насос опалювального контуру за допомогою сервісної функції t03 (→ стор. 33). ▶ Прокрутити насос опалювального контуру, за необхідності замінити. ▶ Перевірити, чи вбудовано корпуси заміщення в тепловий блок. ▶ Перевірити тепловий блок зі сторони води, за потреби замінити. |
| 4U 4U | 350 222 | B V | Температурний датчик прямої лінії подачі пошкоджений (коротке замикання) | <p>Коли блокувальна неполадка залишається протягом тривалого часу, то з блокувальної неполадки вона перетворюється на заблоковану неполадку.</p> <ul style="list-style-type: none"> ▶ Перевірити температурний датчик і з'єднувальний кабель на коротке замикання, за потреби замінити. |
| 4Y 4Y | 351 223 | B V | Дефект датчика температури лінії подачі (переривання). | <p>Коли блокувальна неполадка залишається протягом тривалого часу, то з блокувальної неполадки вона перетворюється на заблоковану неполадку.</p> <ul style="list-style-type: none"> ▶ Перевірити температурний датчик і з'єднувальний кабель на предмет розмикання, за потреби замінити. |

| Код несправності | Додатковий код | Клас неполадки | Опис | Усунення |
|------------------|----------------|----------------|---|---|
| 5H | 268 | O | Прилад знаходиться в тестовому режимі (→ тест: настройки перевірки роботи, стор. 33). | – |
| 6A 6A | 227 227 | B V | Полум'я не розпізнано. | <p>Після 4 спроби розпалу блокувальна неполадка перетворюється на заблоковану неполадку.</p> <ul style="list-style-type: none"> ▶ Перевірити, чи відкритий газовий кран. ▶ Перевірити тиск підключення газу. ▶ Перевірити підключення мережі. ▶ Перевірити електроди з кабелем, за потреби замінити. ▶ Перевірити систему відведення відпрацьованих газів, за потреби очистити чи відремонтувати. ▶ Перевірити співвідношення газ-повітря. ▶ При природному газі: перевірити зовнішнє реле потоку газу, за потреби замінити. ▶ Почистити стік конденсаційного сифону (→ стор. 41). ▶ Встановити зворотний клапан в змішувальне обладнання вентилятора, перевірити на наявність забруднення та розколин (→ стор. 41). ▶ Чищення теплообмінника. ▶ Перевірити та за потреби замінити газову арматуру (→ стор. 43). ▶ При режимі роботи з регулюванням за кімнатною температурою перевірити комбінування повітря для згоряння чи повітряні отвори. |
| 6C | 228 | B | Хоча пальник вимкнено, полум'я розпізнається. | <ul style="list-style-type: none"> ▶ Перевірити електроди на забруднення, за потреби замінити. ▶ Перевірити систему відведення відпрацьованих газів, за потреби очистити чи відремонтувати. ▶ Перевірити друковану плату на вміст вологи, за потреби висушити. |
| 6C | 306 | B | Після відключення газу: полум'я розпізнано. | <ul style="list-style-type: none"> ▶ Перевірити та за потреби замінити газову арматуру (→ стор. 43). ▶ Почистити стік конденсаційного сифону (→ стор. 41). ▶ Перевірити електроди та з'єднувальний кабель, за потреби замінити. ▶ Перевірити систему відведення відпрацьованих газів, за потреби очистити чи відремонтувати. |
| 6L | 229 | B | Відсутній сигнал іонізації під час роботи пальника. | Пальник знов запускається. У випадку невдалої спроби розпалу відображається блокувальна неполадка EA 227. |
| 7C | 231 | B | Напруга в мережі зникла. | ▶ Перевірити мережеву напругу та мережевий кабель. |
| 7L | 261 | B | Часова похибка під час першого контр. часу | <ul style="list-style-type: none"> ▶ Перевірити електричний штепсельний контакт та проведення до пристрою керування, за потреби замінити друковану плату. ▶ Замінити систему керування. |
| 7L | 280 | B | Похибка часу при спробі повторного запуску | <ul style="list-style-type: none"> ▶ Перевірити електричний штепсельний контакт та проведення до системи керування, за потреби замінити друковану плату. ▶ Замінити систему керування. |
| 8Y | 232 | B | Реле температури TB 1 спрацювало. | <ul style="list-style-type: none"> ▶ Перевірити настройку реле температури TB 1. ▶ Перевірити настройку регулювання опалення. |
| 8Y | 232 | B | Реле температури TB 1 несправне. | ▶ Перевірити температурний датчик і з'єднувальний кабель на предмет розмикання або коротке замикання та за потреби замінити їх. |
| 8Y | 232 | B | Перемичка між з'єднувальними клемми для зовнішнього реле температури TB 1 відсутня. | ▶ Встановити перемичку на підключення для зовнішнього комутаційного контакту  (→ стор. 21). |
| 8Y | 232 | B | Реле температури заблоковано. | ▶ Реле температури розблоковано. |
| 8Y | 232 | B | Конденсаційний насос зупинено. | <ul style="list-style-type: none"> ▶ Перевірити відведення конденсату. ▶ Замінити конденсаційний насос. |

| Код несправності | Додатковий код | Клас неполадки | Опис | Усунення |
|------------------|----------------|----------------|--|--|
| 9A 9A | 235 360 | V V | Невірний штекер кодування. | ▶ Перевірити штекер кодування. |
| 9U | 233 | B | Штекер кодування не розпізнано. | ▶ Правильно вставити штекер кодування, за потреби замінити. |
| 9L | 230 | B | Дефект газової арматури. | ▶ Перевірити кабельне проведення, за потреби замінити. ▶ Перевірити та за потреби замінити газову арматуру (→ стор. 43). |
| 9L 9L | 234 238 | V V | Несправний кабель підключення до газової арматури, газова арматура чи система керування. | ▶ Перевірити кабельне проведення, за потреби замінити. ▶ Перевірити та за потреби замінити газову арматуру (→ стор. 43). ▶ Замінити систему керування. |
| EL | 259 | B | Внутрішнє пошкодження. | ▶ Замінити штекер кодування. ▶ Замінити систему керування. |
| EL | 290 | B | Внутрішнє пошкодження. | ▶ Натиснути кнопку скидання доки не відобразиться текстовий рядок Reset. Прилад знову починає працювати та відображається температура лінії подачі. ▶ Перевірити електричний штепсельний контакт, кабельне проведення та кабель високої напруги. ▶ Перевірити співвідношення газ-повітря. ▶ Замінити систему керування. |
| H11 | - | R | Датчик температури гарячої води пошкоджено. | ▶ Витягнути кабель на датчику температури. ▶ Перевірити датчик температури, за необхідності замінити (→ Таблиця 41, стор. 57). ▶ Перевірити з'єднувальний кабель на розмикання або коротке замикання, за потреби замінити. |
| H13 | - | R | Інтервал перевірки досягнуто. | ▶ Виконати перевірку. ▶ Скинути не блокувальні неполадки (необхідно). |
| H31 | - | R | Насос опалювального контуру не розпізнано. | ▶ Перевірити з'єднувальний кабель, за потреби замінити. |

Таб. 32 Показники режиму та неполадок

15.3 Неполадки, які не відображаються

| Неполадки приладу | Усунення |
|---|--|
| Занадто гучний шум роботи; сторонній шум | <ul style="list-style-type: none"> ▶ Перевірити тип газу. ▶ Перевірити тиск підключення газу. ▶ Перевірити систему відведення відпрацьованих газів, за потреби очистити чи відремонтувати. ▶ Перевірити співвідношення газ-повітря. ▶ Перевірити та за потреби замінити газову арматуру. |
| Шум потоку | <ul style="list-style-type: none"> ▶ Встановити потужність насоса або характеристики насосів правильно і налаштувати максимальну потужність. |
| Нагрів відбувається занадто повільно. | <ul style="list-style-type: none"> ▶ Встановити потужність насоса або характеристики насосів правильно і налаштувати максимальну потужність. |
| Показники значення відпрацьованих газів не в нормі; Значення CO зависоке. | <ul style="list-style-type: none"> ▶ Перевірити тип газу. ▶ Перевірити тиск підключення газу. ▶ Перевірити систему відведення відпрацьованих газів, за потреби очистити чи відремонтувати. ▶ Перевірити співвідношення газ-повітря. ▶ Перевірити та за потреби замінити газову арматуру. |
| Запалювання занадто різке, не стабільне. | <ul style="list-style-type: none"> ▶ Перевірити трансформатор розпалювання за допомогою сервісної функції t01 на пробій, за потреби замінити. ▶ Перевірити тип газу. ▶ Перевірити тиск підключення газу. ▶ Перевірити підключення мережі. ▶ Перевірити електроди з кабелем, за потреби замінити. ▶ Перевірити систему відведення відпрацьованих газів, за потреби очистити чи відремонтувати. ▶ Перевірити співвідношення газ-повітря. ▶ При природному газі: перевірити зовнішнє реле потоку газу, за потреби замінити. ▶ Перевірити пальник, за потреби замінити. ▶ Перевірити та за потреби замінити газову арматуру. |
| GB172-..i-прилади: гаряча вода має поганий запах або темний колір. | <ul style="list-style-type: none"> ▶ Провести термічну дезінфекцію контуру гарячої води. ▶ Замінити гальванічний анод. |
| Конденсат у повітряні подушці | <ul style="list-style-type: none"> ▶ Перевірити зворотний клапан у змішувальному обладнанні, за необхідності замінити. |
| GB172-..iK-прилади: не досягнуто температуру виходу гарячої води. | <ul style="list-style-type: none"> ▶ Перевірити турбіну, за потреби замінити. ▶ Перевірити співвідношення газ-повітря. |
| GB172-..iK-прилади: не досягнуто кількість гарячої води. | <ul style="list-style-type: none"> ▶ Перевірити пластинчатий теплообмінник. |
| Жодної функції, дисплей залишається темним. | <ul style="list-style-type: none"> ▶ Перевірити електричне проведення на пошкодження. ▶ Замінити пошкоджені кабелі. ▶ Перевірити запобіжник, за потреби замінити. |

Таб. 33 Несправності без індикації на дисплеї

16 Додаток

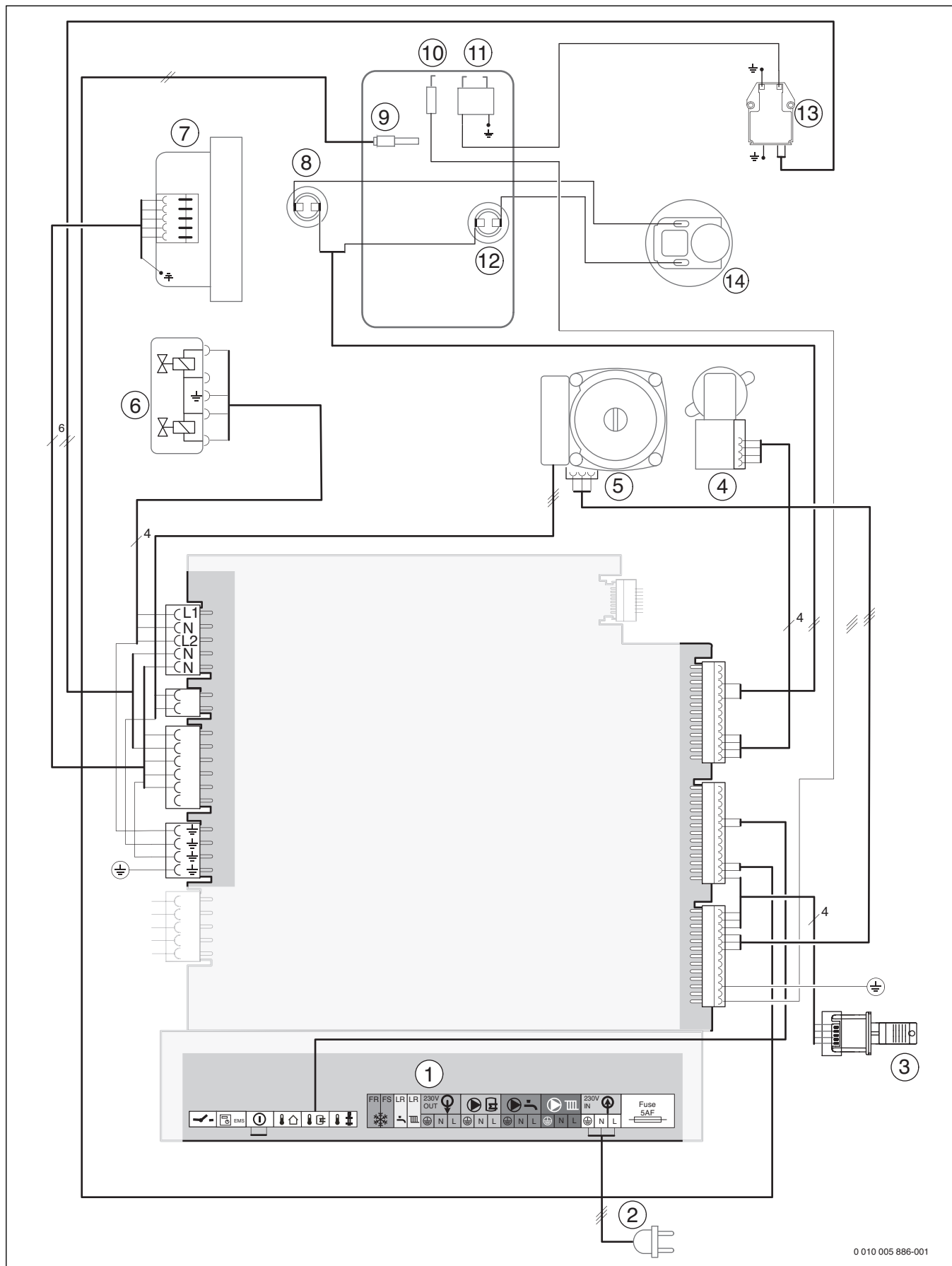
16.1 Протокол введення в експлуатацію для приладу

| | | | |
|--|---|---|-------|
| Користувач/власник: | | | |
| Прізвище, ім'я | Вулиця, № | | |
| Телефон/факс | Поштовий індекс, місце | | |
| Виробник приладу: | | | |
| Номер замовлення: | | | |
| Тип приладу: | (Для кожного приладу заповнювати окремий протокол!) | | |
| Серійний номер | | | |
| Дата введення в експлуатацію: | | | |
| <input type="checkbox"/> Окремий прилад <input type="checkbox"/> Каскад, кілька приладів: | | | |
| Приміщення для установки: | <input type="checkbox"/> Підвал <input type="checkbox"/> Горище <input type="checkbox"/> інше: | | |
| Отвори для провітрювання: кількість:, розміри: прибл. см² | | | |
| Відведення відпрацьованих газів: | <input type="checkbox"/> Система подвійних труб <input type="checkbox"/> LAS <input type="checkbox"/> Шахта <input type="checkbox"/> Роздільні трубопроводи | | |
| <input type="checkbox"/> Пластмаса <input type="checkbox"/> Алюміній <input type="checkbox"/> Нержавіюча сталь | | | |
| Загальна довжина: прибл. м Коліно 87°: шт. Коліно 15 - 45°: шт. | | | |
| Перевірка герметичності трубопроводу відведення відпрацьованих газів при зворотному потоці: <input type="checkbox"/> так <input type="checkbox"/> ні | | | |
| Вміст CO ₂ в повітрі для згорання за максимальної номінальної теплопродуктивності: | % | | |
| Вміст O ₂ в повітрі для згорання за максимальної номінальної теплопродуктивності: | % | | |
| Примітки для режиму роботи з недостатнім або надлишковим тиском: | | | |
| Налаштування для газу та вимірювання відпрацьованих газів: | | | |
| Встановлений тип газу: | | | |
| Тиск підключення газу: | мбар | Повний тиск газу під час циркуляції: | мбар |
| Встановлена номінальна максимальна теплопродуктивність: | кВт | Встановлена номінальна мінімальна теплопродуктивність: | кВт |
| Витрати газу за максимальної номінальної теплопродуктивності: | л/хв. | Витрати газу за мінімальної номінальної теплопродуктивності: | л/хв. |
| Питома теплота згорання H _В : | кВт*год./м ³ | | |
| CO ₂ за максимальної номінальної теплопродуктивності: | % | CO ₂ за мінімальної номінальної теплопродуктивності: | % |
| O ₂ за максимальної номінальної теплопродуктивності: | % | O ₂ за мінімальної номінальної теплопродуктивності: | % |
| CO за максимальної номінальної теплопродуктивності: | ч/млн | CO ₂ мінімальної номінальної теплопродуктивності: | ч/млн |
| Температура відпрацьованих газів при максимальній номінальній теплопродуктивності: | °C | Температура відпрацьованих газів при мінімальній номінальній теплопродуктивності: | °C |
| Виміряна максимальна температура лінії подачі: | °C | Виміряна мінімальна температура лінії подачі: | °C |
| Гідравліка установки: | | | |
| <input type="checkbox"/> Гідравлічна стрілка, тип: | | <input type="checkbox"/> Додатковий мембранний компенсаційний бак | |
| <input type="checkbox"/> Опалювальний насос: | | Габарити/попередній тиск: | |
| | | Чи наявний автоматичний повітровідокремлювач? | |
| | | <input type="checkbox"/> так <input type="checkbox"/> ні | |
| <input type="checkbox"/> Бак непрямого нагріву/Тип/Кількість/потужність опалення на одиницю поверхні: | | | |
| <input type="checkbox"/> Гідравліку установки перевірено, примітки: | | | |

| | |
|---|---|
| Змінені сервісні функції: | |
| Тут занотуйте змінені сервісні функції та введіть значення. | |
| | |
| | |
| | |
| | |
| <input type="checkbox"/> Заповнити та нанести наклейку «настройки в сервісному меню». | |
| Регулювання опалення: | |
| <input type="checkbox"/> Регулювання за зовнішньою температурою | <input type="checkbox"/> Регулювання за кімнатною температурою |
| <input type="checkbox"/> Дистанційне керування × деталь, кодування контру(ів) опалення: | |
| <input type="checkbox"/> Регулювання за кімнатною температурою × деталь, кодування контру(ів) опалення: | |
| <input type="checkbox"/> Модуль × деталь, кодування контру(ів) опалення: | |
| Інше: | |
| <input type="checkbox"/> Регулювання опалення встановлено, Примітки: | |
| <input type="checkbox"/> Змінені налаштування зовнішнього регулятора опалення документуються в інструкції з експлуатації/інструкції з монтажу зовнішнього регулятора | |
| Здійснено наступні роботи: | |
| <input type="checkbox"/> Електричні підключення перевірено, примітки: | |
| <input type="checkbox"/> Сифон для конденсату наповнено | <input type="checkbox"/> Повітря для горіння/вимірювання відпрацьованих газів проведено |
| <input type="checkbox"/> Експлуатаційну перевірку проведено | <input type="checkbox"/> Газо- та водопровідну перевірку герметичності проведено |
| Введення в експлуатацію охоплює контроль встановлених значень, оптичну перевірку герметичності приладу, а також контроль правильності його функціонування та регулювання. Перевірки системи опалення виконуються виробником приладу. | |
| Якщо в ході введення в експлуатацію буде встановлено незначні дефекти монтажу компонентів компанії Buderus, компанія Buderus готова усунути ці дефекти монтажу за запитом замовника. Несення відповідальності за проведення монтажних робіт з цим не пов'язано. | |
| Вищезазначена установка була перевірена в повному обсязі. | Документи були передані користувачу. Він був ознайомлений з положеннями про безпеку та обслуговуванням вищезгаданого опалювального приладу включно з додатковим обладнанням. Про необхідність регулярного техобслуговування вищезазначеної опалювальної установки було повідомлено. |
| _____ | _____ |
| Прізвище сервісного працівника | Дата, підпис користувача |
| _____ | Приклеїти протокол вимірювань тут. |
| _____ | |
| Дата, підпис виробника приладу | |

Таб. 34 Протокол введення в експлуатацію

16.2 Електричні з'єднання



0 010 005 886-001

Мал. 74 Електричні з'єднання

- [1] Клемна накладка для зовнішніх аксесуарів (→ розташування клем, Таблиця 18, стор. 21)
- [2] Кабель для підключення зі штекером
- [3] Модуль ідентифікації котла (KIM)
- [4] GB172-..iK-прилади: 3-ходовий клапан
- [5] Опалювальний насос
- [6] Газова арматура
- [7] Вентилятор
- [8] Обмежувач температури відпрацьованих газів
- [9] Датчик температури лінії подачі
- [10] Контрольний електрод спостереження за полум'ям
- [11] Запалювальний електрод
- [12] Обмежувач температури нагріву води в тепловому блоці
- [13] Трансформатор розпалювання
- [14] Реле тиску повітря

16.3 Технічні дані

| | Од. вимірю вання | GB172-30 iK | | | GB172-35 iK | | |
|---|------------------------|------------------|----------------------|---------|------------------|----------------------|---------|
| | | Природний газ | Пропан ¹⁾ | Бутан | Природний газ | Пропан ¹⁾ | Бутан |
| Теплопродуктивність/-навантаження | | | | | | | |
| Максимальна номінальна теплопродуктивність (P _{max}) 40/30 °C | кВт | 30,0 | 30,0 | 32,6 | 34,9 | 34,9 | 37,2 |
| Максимальна номінальна теплопродуктивність (P _{max}) 50/30 °C | кВт | 29,8 | 29,8 | 32,4 | 34,7 | 34,7 | 37,0 |
| Максимальна номінальна теплопродуктивність (P _{max}) 80/60 °C | кВт | 28,1 | 28,1 | 30,6 | 33,0 | 33,0 | 35,2 |
| Максимальна номінальна теплопродуктивність (Q _{max}) опалення | кВт | 28,7 | 28,7 | 31,2 | 33,8 | 33,8 | 36,0 |
| Мінімальна номінальна теплопродуктивність (P _{min}) 40/30 °C | кВт | 4,2 | 4,2 | 4,6 | 5,6 | 5,6 | 6,1 |
| Мінімальна номінальна теплопродуктивність (P _{min}) 50/30 °C | кВт | 4,2 | 4,2 | 4,5 | 5,6 | 5,6 | 6,1 |
| Мінімальна номінальна теплопродуктивність (P _{min}) 80/60 °C | кВт | 3,8 | 3,8 | 4,0 | 5,0 | 5,0 | 5,4 |
| Мінімальна номінальна теплопродуктивність (Q _{min}) опалення | кВт | 3,9 | 3,9 | 4,2 | 5,2 | 5,2 | 5,6 |
| Макс. номінальна теплопродуктивність гарячої води (P _{nW}) | кВт | 29,8 | 29,8 | 32,4 | 34,7 | 34,7 | 37,0 |
| Макс. номінальна теплопродуктивність гарячої води (Q _{nW}) | кВт | 28,7 | 28,7 | 31,2 | 33,8 | 33,8 | 36,0 |
| Коеф. корисної дії приладу, макс. навантаження кривої опалення 80/60 °C | % | 98,0 | 98,0 | 98,0 | 97,7 | 97,7 | 97,7 |
| Коеф. корисної дії приладу, макс. навантаження кривої опалення 50/30 °C | % | 102,7 | 102,7 | 102,7 | 101,7 | 101,7 | 101,7 |
| Витрата газу | | | | | | | |
| Природний газ Н (H _{i(15°C)} = 9,5 кВт год./м ³) | м ³ /год. | 3,02 | – | – | 3,56 | – | – |
| Скrapлений газ (H _i = 12,9 кВт*год./кг) | кг/год. | – | 2,22 | 2,42 | – | 2,62 | 2,79 |
| Допустимий тиск підключення газу | | | | | | | |
| Природний газ | мбар | 10-25 | – | – | 10-25 | – | – |
| Скrapлений газ | мбар | – | 25 - 35 | 25 - 35 | – | 25 - 35 | 25 - 35 |
| мембранний компенсаційний бак | | | | | | | |
| Попередній тиск | бар | 0,75 | 0,75 | 0,75 | 0,75 | 0,75 | 0,75 |
| Загальний вміст | л | 12 | 12 | 12 | 12 | 12 | 12 |

| | Од. вимірю вання | GB172-30 iK | | | GB172-35 iK | | |
|--|------------------------|------------------|----------------------|-----------------|------------------|----------------------|-----------------|
| | | Природний газ | Пропан ¹⁾ | Бутан | Природний газ | Пропан ¹⁾ | Бутан |
| "Гаряча вода" | | | | | | | |
| Макс. кількість гарячої води ($\Delta T = 35 \text{ K}$) | л/хв. | 12 | 12 | 12 | 14 | 14 | 14 |
| Температура гарячої води | °C | 40-60 | 40-60 | 40-60 | 40-60 | 40-60 | 40-60 |
| Макс. тем. на вході для хол. води | °C | 60 | 60 | 60 | 60 | 60 | 60 |
| Макс. допустимий тиск гарячої води | бар | 10 | 10 | 10 | 10 | 10 | 10 |
| Мін. тиск протікання | бар | 0,2 | 0,2 | 0,2 | 0,2 | 0,2 | 0,2 |
| Питома витрата води згідно з EN 15502 ($\Delta T = 30 \text{ K}$, природний газ) | л/хв. | 13,7 | 13,7 | 13,7 | 15,2 | 15,2 | 15,2 |
| Розрахункові значення для розрахунку поперечного перетину за EN 13384 | | | | | | | |
| Масовий потік відпрацьованих газів при макс. ном. теплопродуктивності | г/с | 12,8/1,9 | 12,6/1,8 | 12,5/1,8 | 15,1/2,5 | 14,8/2,4 | 14,5/2,4 |
| Темп. відпрацьованих газів 80/60 °C при макс. ном. теплопродуктивності | °C | 65/55 | 65/55 | 65/55 | 65/55 | 65/55 | 65/55 |
| Темп. відпрацьованих газів 40/30 °C при макс. ном. теплопродуктивності | °C | 50/35 | 50/35 | 50/35 | 55/35 | 55/35 | 55/35 |
| Стандартний коефіцієнт викиду CO | мг/ кВт*год. | ≤ 110 | ≤ 110 | ≤ 110 | ≤ 110 | ≤ 110 | ≤ 110 |
| Стандартний коефіцієнт викиду NO _x | мг/ кВт*год. | ≤ 35 | ≤ 46 | ≤ 46 | ≤ 35 | ≤ 46 | ≤ 46 |
| Остат. необхідний тиск | Па | 80 | 80 | 80 | 100 | 100 | 100 |
| CO ₂ при макс. номінальній теплопродуктивності | % | 9,5 | 10,8 | 11,9 | 9,5 | 10,8 | 11,9 |
| CO ₂ при мін. номінальній теплопродуктивності | % | 8,6 | 10,2 | 11,2 | 8,6 | 10,2 | 11,2 |
| Група показників відпр. газів за G 636/G 635 | - | G41 | G41 | G41 | G41 | G41 | G41 |
| NO _x -класи | - | 5 | 5 | 5 | 5 | 5 | 5 |
| Конденсат | | | | | | | |
| Макс. кількість конденсату ($T_R = 30 \text{ °C}$) | л/год. | 2,9 | 2,9 | 2,9 | 3,5 | 3,5 | 3,5 |
| Значення рН прибл. | - | 4,8 | 4,8 | 4,8 | 4,8 | 4,8 | 4,8 |
| Загальна інформація | | | | | | | |
| Електрична напруга | Пер. стр. ... В | 230 | 230 | 230 | 230 | 230 | 230 |
| Частота | Гц | 50 | 50 | 50 | 50 | 50 | 50 |
| Макс. спожив. потужності (очікування) | Вт | 2 | 2 | 2 | 2 | 2 | 2 |
| Максимальне споживання потужності (режим опалення) | Вт | 135 | 135 | 135 | 120 | 120 | 120 |
| Макс. спожив. потужності (гаряча вода) | Вт | 135 | 135 | 135 | 120 | 120 | 120 |
| Коеф. енерг. ефективності (EEI), насос опалювального контуру | - | ≤ 0,23 | ≤ 0,23 | ≤ 0,23 | ≤ 0,23 | ≤ 0,23 | ≤ 0,23 |
| Клас межового значення EMC | - | 2 | 2 | 2 | 2 | 2 | 2 |
| Рівень шумової потужності | дБ(А) | ≤ 50 | ≤ 50 | ≤ 50 | ≤ 52 | ≤ 52 | ≤ 52 |
| Вид захисту | IP | X4D | X4D | X4D | X4D | X4D | X4D |
| Макс. температура лінії подачі | °C | 82 | 82 | 82 | 82 | 82 | 82 |
| Макс. допустимий робочий тиск (PMS) опалення | бар | 3 | 3 | 3 | 3 | 3 | 3 |
| Дозволена навколишня температура | °C | 0 - 50 | 0 - 50 | 0 - 50 | 0 - 50 | 0 - 50 | 0 - 50 |
| Кількість гарячої води (з /без мембранного компенсаційного бака) | л | 10,5/1,5 | 10,5/1,5 | 10,5/1,5 | 10,5/1,5 | 10,5/1,5 | 10,5/1,5 |
| Вага (без пакування) (з /без мембранного компенсаційного бака) | кг | 52/46 | 52/46 | 52/46 | 52/46 | 52/46 | 52/46 |
| Розміри (Ш × В × Г) | мм | 840 × 440 × 350 | 840 × 440 × 350 | 840 × 440 × 350 | 840 × 440 × 350 | 840 × 440 × 350 | 840 × 440 × 350 |

1) Суміш з пропану та бутану для стаціонарних ємностей з вмістом до 15 000 л

Таб. 35 Технічні дані GB172-..iK-прилади

| | Од. вимірю вання | GB172-35 i | | | GB172-42 i | | |
|--|------------------------|------------------|----------------------|----------|------------------|----------------------|----------|
| | | Природний газ | Пропан ¹⁾ | Бутан | Природний газ | Пропан ¹⁾ | Бутан |
| Теплопродуктивність/-навантаження | | | | | | | |
| Максимальна номінальна теплопродуктивність (P _{max}) 40/30 °C | кВт | 34,9 | 34,9 | 37,2 | 41,9 | 41,9 | 46,2 |
| Максимальна номінальна теплопродуктивність (P _{max}) 50/30 °C | кВт | 34,7 | 34,7 | 37,0 | 41,7 | 41,7 | 45,9 |
| Максимальна номінальна теплопродуктивність (P _{max}) 80/60 °C | кВт | 33,0 | 33,0 | 35,2 | 39,9 | 39,9 | 44,0 |
| Максимальна номінальна теплопродуктивність (Q _{max}) опалення | кВт | 33,8 | 33,8 | 36,0 | 41,0 | 41,0 | 45,2 |
| Мінімальна номінальна теплопродуктивність (P _{min}) 40/30 °C | кВт | 5,6 | 5,6 | 6,1 | 5,9 | 5,9 | 6,3 |
| Мінімальна номінальна теплопродуктивність (P _{min}) 50/30 °C | кВт | 5,6 | 5,6 | 6,1 | 5,9 | 5,9 | 6,3 |
| Мінімальна номінальна теплопродуктивність (P _{min}) 80/60 °C | кВт | 5,0 | 5,0 | 5,4 | 5,3 | 5,3 | 5,6 |
| Мінімальна номінальна теплопродуктивність (Q _{min}) опалення | кВт | 5,2 | 5,2 | 5,6 | 5,5 | 5,5 | 5,8 |
| Макс. номінальна теплова потужність гарячої води (P _{nw}) | кВт | 34,7 | 34,7 | 37,0 | 41,7 | 41,7 | 45,9 |
| Макс. номінальна теплопродуктивність гарячої води (Q _{nw}) | кВт | 33,8 | 33,8 | 36,0 | 41,0 | 41,0 | 45,2 |
| Коеф. корисної дії приладу, макс. навантаження кривої опалення 80/60 °C | % | 97,7 | 97,7 | 97,7 | 97,4 | 97,4 | 97,4 |
| Коеф. корисної дії приладу, макс. навантаження кривої опалення 50/30 °C | % | 101,7 | 101,7 | 101,7 | 100,6 | 100,6 | 100,6 |
| Витрата газу | | | | | | | |
| Природний газ Н (H _{i(15 °C)} = 9,5 кВт год./м ³) | м ³ /год. | 3,56 | - | - | 4,32 | - | - |
| Скrapлений газ (H _i = 12,9 кВт*год./кг) | кг/год. | - | 2,62 | 2,79 | - | 3,18 | 3,5 |
| Допустимий тиск підключення газу | | | | | | | |
| Природний газ | мбар | 17-25 | - | - | 17-25 | - | - |
| Скrapлений газ | мбар | - | 25 - 35 | 25 - 35 | - | 25 - 35 | 25 - 35 |
| мембранний компенсаційний бак | | | | | | | |
| Попередній тиск | бар | 0,75 | 0,75 | 0,75 | 0,75 | 0,75 | 0,75 |
| Загальний вміст | л | 12 | 12 | 12 | 12 | 12 | 12 |
| Розрахункові значення для розрахунку поперечного перетину за EN 13384 | | | | | | | |
| Масовий потік відпрацьованих газів при макс. ном. теплопродуктивності | г/с | 15,1/2,5 | 14,8/2,4 | 14,5/2,4 | 18,3/2,7 | 12,6/1,8 | 12,5/1,8 |
| Темп. відпрацьованих газів 80/60 °C при макс. ном. теплопродуктивності | °C | 65/55 | 65/55 | 65/55 | 75/55 | 75/55 | 75/55 |
| Темп. відпрацьованих газів 40/30 °C при макс. ном. теплопродуктивності | °C | 55/35 | 55/35 | 55/35 | 62/35 | 62/35 | 62/35 |
| Стандартний коефіцієнт викиду CO | мг/ кВт*год. | ≤ 110 | ≤ 110 | ≤ 110 | ≤ 110 | ≤ 110 | ≤ 110 |
| Стандартний коефіцієнт викиду NO _x | мг/ кВт*год. | ≤ 35 | ≤ 46 | ≤ 46 | ≤ 35 | ≤ 46 | ≤ 46 |
| Остат. необхідний тиск | Па | 100 | 100 | 100 | 150 | 150 | 150 |
| CO ₂ при макс. номінальній теплопродуктивності | % | 9,5 | 10,8 | 11,9 | 9,5 | 10,8 | 11,9 |
| CO ₂ при мін. номінальній теплопродуктивності | % | 8,6 | 10,2 | 11,2 | 8,6 | 10,2 | 11,2 |
| Група показників відпр. газів за G 636/G 635 | - | G41 | G41 | G41 | G41 | G41 | G41 |
| NO _x -класи | - | 5 | 5 | 5 | 5 | 5 | 5 |
| Конденсат | | | | | | | |
| Макс. кількість конденсату (T _R = 30 °C) | л/год. | 3,5 | 3,5 | 3,5 | 2,9 | 2,9 | 2,9 |
| Значення рН прибр. | - | 4,8 | 4,8 | 4,8 | 4,8 | 4,8 | 4,8 |

| | Од. вимірю вання | GB172-35 i | | | GB172-42 i | | |
|--|------------------------|------------------|----------------------|-----------------|------------------|----------------------|-----------------|
| | | Природний газ | Пропан ¹⁾ | Бутан | Природний газ | Пропан ¹⁾ | Бутан |
| Загальна інформація | | | | | | | |
| Електрична напруга | АС ... В | 230 | 230 | 230 | 230 | 230 | 230 |
| Частота | Гц | 50 | 50 | 50 | 50 | 50 | 50 |
| Макс. спожив. потужності (очікування) | Вт | 2 | 2 | 2 | 2 | 2 | 2 |
| Максимальне споживання потужності (режим опалення) | Вт | 120 | 120 | 120 | 153 | 153 | 153 |
| Макс. спожив. потужності (гаряча вода) | Вт | 120 | 120 | 120 | 153 | 153 | 153 |
| Коеф. енерг. ефективності (EEI), насос опалювального контуру | - | ≤ 0,23 | ≤ 0,23 | ≤ 0,23 | ≤ 0,23 | ≤ 0,23 | ≤ 0,23 |
| Клас межового значення EMC | - | 2 | 2 | 2 | 2 | 2 | 2 |
| Рівень шумової потужності | дБ(А) | ≤ 52 | ≤ 52 | ≤ 52 | ≤ 52 | ≤ 52 | ≤ 52 |
| Вид захисту | IP | X4D | X4D | X4D | X4D | X4D | X4D |
| Макс. температура лінії подачі | °С | 82 | 82 | 82 | 82 | 82 | 82 |
| Макс. допустимий робочий тиск (PMS) опалення | бар | 3 | 3 | 3 | 3 | 3 | 3 |
| Дозволена навколишня температура | °С | 0 - 50 | 0 - 50 | 0 - 50 | 0 - 50 | 0 - 50 | 0 - 50 |
| Кількість гарячої води (з /без мембранного компенсаційного бака) | л | 10,5/1,5 | 10,5/1,5 | 10,5/1,5 | 10,5/1,5 | 10,5/1,5 | 10,5/1,5 |
| Вага (без пакування) (з /без мембранного компенсаційного бака) | кг | 51/45 | 51/45 | 51/45 | 51/45 | 51/45 | 51/45 |
| Розміри (Ш × В × Г) | мм | 840 × 440 × 350 | 840 × 440 × 350 | 840 × 440 × 350 | 840 × 440 × 350 | 840 × 440 × 350 | 840 × 440 × 350 |

1) Суміш з пропану та бутану для стаціонарних ємностей з вмістом до 15 000 л

Таб. 36 Технічні дані GB172-...i-прилади

16.4 Іонізаційний струм

| Тип | Тип газу | Під час роботи пальника | | З вимкненим пальником | |
|----------------------------|----------------|-------------------------|---------|-----------------------|---------|
| | | в нормі | невірно | в нормі | невірно |
| GB172-30i... | Природний газ | ≥ 2 μА | < 2 μА | < 2 μА | ≥ 2 μА |
| | Скrapлений газ | ≥ 3 μА | < 3 μА | < 3 μА | ≥ 3 μА |
| GB172-35i..., GB172-42i... | Природний газ | ≥ 8 μА | < 8 μА | < 8 μА | ≥ 8 μА |
| | Скrapлений газ | ≥ 11 μА | < 11 μА | < 11 μА | ≥ 11 μА |

Таб. 37 Іонізаційний струм

16.5 Склад конденсату

| Речовина | Значення [мг/л] |
|--------------------|-----------------|
| Амоній | 1,2 |
| Свинець | ≤ 0,01 |
| Кадмій | ≤ 0,001 |
| Хром | ≤ 0,005 |
| Галогенвуглеводень | ≤ 0,002 |
| Вуглеводень | 0,015 |
| Мідь | 0,028 |
| Нікель | 0,15 |
| Ртуть | ≤ 0,0001 |
| Сульфат | 1 |
| Цинк | ≤ 0,015 |
| Олово | ≤ 0,01 |
| Ванадій | ≤ 0,001 |

Таб. 38 Склад конденсату

16.6 Параметри датчика

| Температура [°С ± 10%] | Опір [Ω] |
|------------------------|----------|
| -20 | 95 893 |
| -19 | 90 543 |
| -18 | 85 522 |
| -17 | 80 810 |
| -16 | 76 385 |
| -15 | 72 228 |
| -14 | 68 322 |
| -13 | 64 650 |
| -12 | 61 196 |
| -11 | 57 947 |
| -10 | 54 889 |
| -9 | 52 011 |
| -8 | 49 299 |
| -7 | 46 745 |
| -6 | 44 338 |
| -5 | 42 069 |
| -4 | 39 928 |

| Температура [°C ± 10%] | Опір [Ω] |
|------------------------|----------|
| -3 | 37 909 |
| -2 | 36 004 |
| -1 | 34 205 |
| 0 | 32 506 |
| 1 | 30 901 |
| 2 | 29 385 |
| 3 | 27 951 |
| 4 | 26 596 |
| 5 | 25 313 |
| 6 | 24 100 |
| 7 | 22 952 |
| 8 | 21 865 |
| 9 | 20 835 |
| 10 | 19 860 |
| 11 | 18 936 |
| 12 | 18 060 |
| 13 | 17 229 |
| 14 | 16 441 |
| 15 | 15 693 |
| 16 | 14 984 |
| 17 | 14 310 |
| 18 | 13 671 |
| 19 | 13 063 |
| 20 | 12 486 |
| 21 | 11 938 |
| 22 | 11 416 |
| 23 | 10 920 |
| 24 | 10 449 |
| 25 | 10 000 |
| 26 | 9 573 |
| 27 | 9 167 |
| 28 | 8 780 |
| 29 | 8 411 |
| 30 | 8 060 |

Таб. 39 Датчик зовнішньої температури (з регуляторами за зовнішньою температурою, додаткове обладнання)

| Температура [°C ± 10%] | Опір [Ω] |
|------------------------|----------|
| 20 | 14 772 |
| 25 | 11 981 |
| 30 | 9 786 |
| 35 | 8 047 |
| 40 | 6 653 |
| 45 | 5 523 |
| 50 | 4 608 |
| 55 | 3 856 |
| 60 | 3 243 |
| 65 | 2 744 |
| 70 | 2 332 |
| 75 | 1 990 |
| 80 | 1 704 |
| 85 | 1 464 |
| 90 | 1 262 |
| 95 | 1 093 |
| 100 | 950 |

Таб. 40 Датчик температури лінії подачі

| Температура [°C ± 10%] | Опір [Ω] |
|------------------------|----------|
| 10 | 19 860 |
| 11 | 18 936 |
| 12 | 18 060 |
| 13 | 17 229 |
| 14 | 16 441 |
| 15 | 15 693 |
| 16 | 14 984 |
| 17 | 14 310 |
| 18 | 13 671 |
| 19 | 13 063 |
| 20 | 12 486 |
| 21 | 11 938 |
| 22 | 11 416 |
| 23 | 10 920 |
| 24 | 10 449 |
| 25 | 10 000 |
| 26 | 9 573 |
| 27 | 9 167 |
| 28 | 8 780 |
| 29 | 8 411 |
| 30 | 8 060 |
| 31 | 7 725 |
| 32 | 7 406 |
| 33 | 7 102 |
| 34 | 6 812 |
| 35 | 6 536 |
| 36 | 6 272 |
| 37 | 6 020 |
| 38 | 5 779 |
| 39 | 5 550 |
| 40 | 5 331 |
| 41 | 5 121 |
| 42 | 4 921 |
| 43 | 4 730 |
| 44 | 4 547 |
| 45 | 4 372 |
| 46 | 4 205 |
| 47 | 4 045 |
| 48 | 3 892 |
| 49 | 3 746 |
| 50 | 3 605 |
| 51 | 3 471 |
| 52 | 3 343 |
| 53 | 3 220 |
| 54 | 3 102 |
| 55 | 2 989 |
| 56 | 2 880 |
| 57 | 2 776 |
| 58 | 2 677 |
| 59 | 2 581 |
| 60 | 2 490 |
| 61 | 2 402 |
| 62 | 2 317 |
| 63 | 2 236 |
| 64 | 2 159 |

| Температура [°C ± 10%] | Опір [Ω] |
|------------------------|----------|
| 65 | 2 084 |
| 66 | 2 072 |
| 67 | 1 943 |
| 68 | 1 877 |
| 69 | 1 814 |
| 70 | 1 753 |

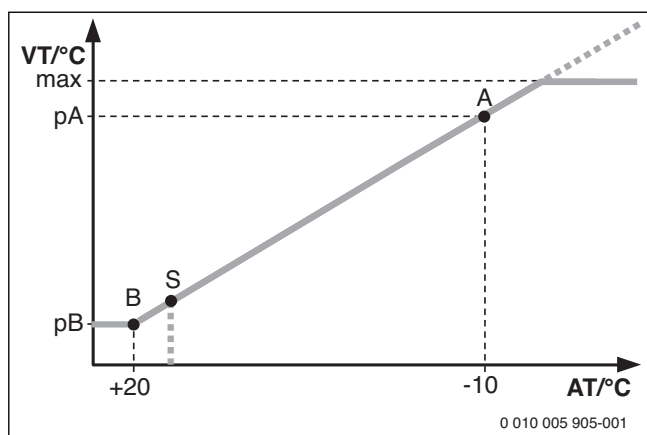
Таб. 41 Температурний датчик бака-водонагрівача (аксесуар) / Зовнішній датчик темп. лінії подачі (аксесуар)

16.7 Штекер кодування

| Тип | Тип газу | Номер |
|-------------|----------------|---------------|
| GB172-30 iK | Природний газ | 7-736-900-943 |
| GB172-30 iK | Скrapлений газ | 7-736-900-939 |
| GB172-35 iK | Природний газ | 7-736-900-944 |
| GB172-35 iK | Скrapлений газ | 7-736-900-940 |
| GB172-35 i | Природний газ | 7-736-900-945 |
| GB172-35 i | Скrapлений газ | 7-736-900-941 |
| GB172-42 i | Природний газ | 7-736-900-946 |
| GB172-42 i | Скrapлений газ | 7-736-900-942 |

Таб. 42 Штекер кодування

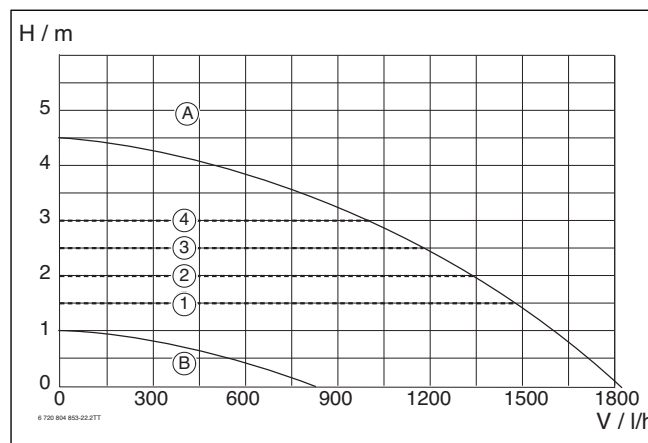
16.8 Крива опалення



Мал. 75 Крива опалення

- A Кінц. точка (із зовн. температурою - 10 °C)
- AT Зовніш. темп.
- B Нижча точка (із зовн. температурою + 20 °C)
- max Максимальна температура лінії подачі
- pA Температура лінії подачі в кінцевій точці кривої опалення
- pB Температура лінії подачі в нижчій точці кривої опалення
- S Автоматичне вмикання опалення (літній режим)
- VT Температура лінії подачі

16.9 Зведена діаграма характеристик насоса



Мал. 76 Характеристики насоса та графічне зображення характеристик насоса

- [1] Графічне зображення характеристик насоса, постійний тиск 150 мбар
- [2] Графічне зображення характеристик насоса, постійний тиск 200 мбар
- [3] Графічне зображення характеристик насоса, постійний тиск 250 мбар
- [4] Графічне зображення характеристик насоса, постійний тиск 300 мбар
- [5] Характеристика насоса при макс. потужності насоса
- [6] Характеристика насоса при мін. потужності насоса
- H Залишкова величина напору
- V Кількість води в системі опалення

16.10 Встановлені значення для потужності опалення/ гарячої води

16.10.1 GB172-30 iK

| Вища теплота згорання | $H_{S(0^{\circ}\text{C})}$ [кВт*год./м ³] | Природний газ | | | | | | | | |
|-------------------------|--|---|-----|------|------|------|------|------|------|------|
| | | 9,3 | 9,8 | 10,2 | 10,7 | 11,2 | 11,6 | 12,1 | 12,6 | 13,0 |
| Питома теплота згорання | $H_{i(15^{\circ}\text{C})}$ [кВт*год./м ³] | 7,9 | 8,3 | 8,7 | 9,1 | 9,5 | 9,9 | 10,3 | 10,7 | 11,1 |
| Потужність [кВт] | Навантаження [кВт] | Кількість газу [л/хв. при $t_V/t_R = 80/60^{\circ}\text{C}$] | | | | | | | | |
| 3,8 | 4,0 | 8 | 8 | 8 | 7 | 7 | 7 | 6 | 6 | 6 |
| 6,8 | 7,0 | 15 | 14 | 13 | 13 | 12 | 12 | 11 | 11 | 11 |
| 9,2 | 9,5 | 20 | 19 | 18 | 17 | 17 | 16 | 15 | 15 | 14 |
| 11,5 | 11,9 | 25 | 24 | 23 | 22 | 21 | 20 | 19 | 18 | 18 |
| 13,6 | 14,1 | 30 | 28 | 27 | 26 | 25 | 24 | 23 | 22 | 21 |
| 15,7 | 16,2 | 34 | 33 | 31 | 30 | 28 | 27 | 26 | 25 | 24 |
| 17,9 | 18,4 | 39 | 37 | 35 | 34 | 32 | 31 | 30 | 29 | 28 |
| 20,0 | 20,5 | 43 | 41 | 39 | 38 | 36 | 35 | 33 | 32 | 31 |
| 22,1 | 22,7 | 48 | 46 | 43 | 42 | 40 | 38 | 37 | 35 | 34 |
| 24,2 | 24,8 | 52 | 50 | 47 | 45 | 43 | 42 | 40 | 39 | 37 |
| 26,2 | 26,8 | 57 | 54 | 51 | 49 | 47 | 45 | 43 | 42 | 40 |
| 28,3 | 28,9 | 61 | 58 | 55 | 53 | 51 | 49 | 47 | 45 | 43 |

Таб. 43 Встановлені значення для природного газу

| Пропан | | Бутан | |
|------------------|--------------------|------------------|--------------------|
| Потужність [кВт] | Навантаження [кВт] | Потужність [кВт] | Навантаження [кВт] |
| 3,8 | 4,0 | 4,0 | 4,2 |
| 6,8 | 7,0 | 7,2 | 7,4 |
| 9,2 | 9,5 | 9,7 | 10,0 |
| 11,5 | 11,9 | 12,2 | 12,6 |
| 13,6 | 14,1 | 14,5 | 14,9 |
| 15,7 | 16,2 | 16,8 | 17,3 |
| 17,9 | 18,4 | 19,1 | 19,6 |
| 20,0 | 20,5 | 21,4 | 21,9 |
| 22,1 | 22,7 | 23,7 | 24,3 |
| 24,2 | 24,8 | 26,0 | 26,6 |
| 26,2 | 26,8 | 28,2 | 28,8 |
| 28,3 | 28,9 | 30,6 | 31,2 |

Таб. 44 Встановлені значення для скрапленого газу

16.10.2 GB172-35 i/ 35 iK

| Вища теплота згоряння | $H_{S(0^{\circ}\text{C})}$ [кВт*год./м ³] | Природний газ | | | | | | | | |
|-------------------------|--|---|-----|------|------|------|------|------|------|------|
| | | 9,3 | 9,8 | 10,2 | 10,7 | 11,2 | 11,6 | 12,1 | 12,6 | 13,0 |
| Питома теплота згоряння | $H_{i(15^{\circ}\text{C})}$ [кВт*год./м ³] | 7,9 | 8,3 | 8,7 | 9,1 | 9,5 | 9,9 | 10,3 | 10,7 | 11,1 |
| Потужність [КВ] | Навантаження [кВт] | Кількість газу [л/хв. при $t_V/t_R = 80/60^{\circ}\text{C}$] | | | | | | | | |
| 5,3 | 5,5 | 12 | 11 | 11 | 10 | 10 | 9 | 9 | 9 | 8 |
| 7,3 | 7,5 | 16 | 15 | 14 | 14 | 13 | 13 | 12 | 12 | 11 |
| 10,3 | 10,6 | 22 | 21 | 20 | 19 | 19 | 18 | 17 | 17 | 16 |
| 13,1 | 13,5 | 29 | 27 | 26 | 25 | 24 | 23 | 22 | 21 | 20 |
| 15,7 | 16,3 | 34 | 33 | 31 | 30 | 29 | 27 | 26 | 25 | 24 |
| 18,3 | 18,8 | 40 | 38 | 36 | 35 | 33 | 32 | 30 | 29 | 28 |
| 20,8 | 21,4 | 45 | 43 | 41 | 39 | 38 | 36 | 35 | 33 | 32 |
| 29,9 | 30,7 | 65 | 62 | 59 | 56 | 54 | 52 | 50 | 48 | 46 |
| 25,9 | 26,6 | 56 | 53 | 51 | 49 | 47 | 45 | 43 | 41 | 40 |
| 28,4 | 29,2 | 62 | 59 | 56 | 53 | 51 | 49 | 47 | 45 | 44 |
| 31,0 | 31,8 | 67 | 64 | 61 | 58 | 58 | 53 | 51 | 49 | 48 |
| 33,7 | 34,5 | 73 | 69 | 66 | 63 | 60 | 58 | 56 | 54 | 52 |

Таб. 45 Встановлене значення для природного газу

| Потужність [КВ] | Навантаження [кВт] | Бутан | |
|-----------------|--------------------|-----------------|--------------------|
| | | Потужність [КВ] | Навантаження [кВт] |
| 5,3 | 5,5 | 5,4 | 5,6 |
| 7,3 | 7,5 | 7,4 | 7,7 |
| 10,3 | 10,6 | 10,5 | 10,9 |
| 13,1 | 13,5 | 13,4 | 13,9 |
| 15,7 | 16,3 | 16,2 | 16,7 |
| 18,3 | 18,8 | 18,8 | 19,4 |
| 20,8 | 21,4 | 21,5 | 22,1 |
| 29,9 | 30,7 | 30,9 | 31,8 |
| 25,9 | 26,6 | 26,9 | 27,6 |
| 28,4 | 29,2 | 29,6 | 30,3 |
| 31,0 | 31,8 | 32,3 | 33,1 |
| 33,7 | 34,5 | 35,2 | 36 |

Таб. 46 Встановлене значення для скрапленого газу

16.10.3 GB172-42 i

| Вища теплота згоряння | $H_{S(0^{\circ}\text{C})}$ [кВт·год./м ³] | Природний газ | | | | | | | | |
|-------------------------|--|---|-----|------|------|------|------|------|------|------|
| | | 9,3 | 9,8 | 10,2 | 10,7 | 11,2 | 11,6 | 12,1 | 12,6 | 13,0 |
| Питома теплота згоряння | $H_{i(15^{\circ}\text{C})}$ [кВт·год./м ³] | 7,9 | 8,3 | 8,7 | 9,1 | 9,5 | 9,9 | 10,3 | 10,7 | 11,1 |
| Потужність [кВ] | Навантаження [кВт] | Кількість газу [л/хв. при $t_V/t_R = 80/60^{\circ}\text{C}$] | | | | | | | | |
| 5,4 | 5,7 | 12 | 11 | 11 | 10 | 10 | 10 | 9 | 9 | 8 |
| 8,7 | 9,0 | 19 | 18 | 17 | 17 | 16 | 15 | 15 | 14 | 14 |
| 12,4 | 12,9 | 27 | 26 | 25 | 24 | 23 | 22 | 21 | 20 | 19 |
| 15,8 | 16,4 | 35 | 33 | 31 | 30 | 29 | 28 | 26 | 25 | 25 |
| 18,8 | 19,5 | 41 | 39 | 37 | 36 | 34 | 33 | 32 | 30 | 29 |
| 22,1 | 22,9 | 48 | 46 | 44 | 42 | 40 | 39 | 37 | 36 | 34 |
| 25,1 | 25,9 | 55 | 52 | 50 | 47 | 45 | 44 | 42 | 40 | 39 |
| 28,3 | 29,1 | 61 | 59 | 56 | 53 | 51 | 49 | 47 | 45 | 44 |
| 31,4 | 32,3 | 68 | 65 | 62 | 59 | 57 | 54 | 52 | 50 | 49 |
| 34,5 | 35,5 | 75 | 71 | 68 | 65 | 62 | 60 | 57 | 55 | 53 |
| 37,5 | 38,5 | 81 | 77 | 74 | 71 | 68 | 65 | 62 | 60 | 58 |
| 40,5 | 41,6 | 88 | 84 | 80 | 76 | 73 | 70 | 67 | 65 | 62 |

Таб. 47 Встановлене значення для природного газу

| Пропан | Бутан | | |
|-------------|-----------------|--------------------|-----------------|
| | Потужність [кВ] | Навантаження [кВт] | Потужність [кВ] |
| 5,4 | 5,7 | 5,6 | 5,8 |
| 8,7 | 9,0 | 8,9 | 9,3 |
| 12,4 | 12,9 | 12,8 | 13,3 |
| 15,8 | 16,4 | 16,3 | 16,9 |
| 18,8 | 19,5 | 19,5 | 20,2 |
| 22,1 | 22,9 | 23,0 | 23,7 |
| 25,1 | 25,9 | 26,1 | 27,0 |
| 28,3 | 29,1 | 29,5 | 30,4 |
| 31,4 | 32,3 | 32,8 | 33,8 |
| 34,5 | 35,5 | 36,1 | 37,2 |
| 37,5 | 38,5 | 39,4 | 40,5 |
| 40,5 | 41,6 | 44,0 | 45,2 |

Таб. 48 Встановлене значення для скрапленого газу

Показчик

| | | |
|--|--------|--|
| Е | | |
| Есо-режим | 25 | |
| І | | |
| Індикація дисплея | 23 | |
| Індикація неполадки | | |
| огляд (блокувальні неполадки) | 45 | |
| огляд (заблоковані неполадки) | 45 | |
| Індикація режиму роботи | 45 | |
| А | | |
| Аксесуари | 21 | |
| Аксесуари для відведення відпрацьованих газів | 8, 20 | |
| В | | |
| Важливі вказівки щодо установки | 38 | |
| Введення в експлуатацію | 4 | |
| Вертикальний трубопровід для відведення відпрацьованих газів | 14 | |
| Вибір поля характеристик насоса | 30 | |
| Виведення з експлуатації | 26 | |
| Видалення повітря | 30 | |
| Використання за призначенням | 4 | |
| Вимикання | | |
| Режим гарячої води | 25 | |
| Вимірювання значення СО у відпрацьованих газах | 37 | |
| Вимірювання параметрів відпрацьованих газів | 36 | |
| Вимкнення | | |
| літнього режиму роботи вручну | 26 | |
| Опалення | 24 | |
| прилад | 26 | |
| режим опалення | 24 | |
| Вимкнення приладу | 26 | |
| Відведення відпрацьованих газів | | |
| контрольні отвори | 8 | |
| Вказівки для користувача | 4 | |
| Вказівки для цільової групи | 4 | |
| Вказівки з техніки безпеки | | |
| діагностика та техобслуговування | 37 | |
| Вказівки щодо техніки безпеки | 3 | |
| Встановлене значення для потужності опалення/гарячої води | | |
| GB172-30 iK | 60 | |
| GB172-35 i/ 35 iK | 61 | |
| GB172-42 i | 62 | |
| Встановлення літнього режиму | 26 | |
| Встановлення літнього режиму роботи вручну | 26 | |
| Г | | |
| Габарити | 6 | |
| Газова арматура | | |
| зняття | 43 | |
| Геліосистема | 29 | |
| Горизонтальний трубопровід для відведення відпрацьованих газів | 13, 14 | |
| Гравітаційні системи опалення | 17 | |
| Графічне зображення характеристик насоса | 59 | |
| Д | | |
| Дані про прилад | | |
| габарити | 6 | |
| додаткова фірмова табличка | 5 | |
| Мінімальні відстані | 6 | |
| огляд приладу | 7 | |
| Огляд типів | 5 | |
| технічні дані | 54 | |
| фірмова табличка | 5 | |
| Комплект постачання | 5 | |
| Датчик зовнішньої температури | 22 | |
| Датчик температури бойлера | 22 | |
| Діагностика | 37 | |
| Довжини труби відведення відпрацьованих газів | | |
| Огляд | 11 | |
| Довжини труби для відведення відпрацьованих газів | | |
| Визначення при простому прокладанні | 12 | |
| Додаткова фірмова табличка | 5 | |
| Допустимі аксесуари для відведення відпрацьованих газів | 8 | |
| Е | | |
| Електричне з'єднання | | |
| Перевірка електричного з'єднання | 43 | |
| Електричне під'єднання | 21 | |
| Електричне підключення | | |
| датчик зовнішньої температури | 22 | |
| датчик температури бойлера | 22 | |
| зовнішній датчик температури лінії подачі | 22 | |
| зовнішній комутаційний контакт | 22 | |
| зовнішній модуль | 22 | |
| зовнішній регулятор опалення | 22 | |
| мережевий кабель | 22 | |
| підключити аксесуари | 21 | |
| Електричне підключення насоса завантаження бака-водонагрівача | 22, 22 | |
| Електричне підключення регулятора Увімк./Вимк. | 22 | |
| Електричні з'єднання | 53 | |
| Електротехнічні роботи | 4 | |
| Елементи керування | 23 | |
| Етапи роботи для перевірки та техобслуговування | | |
| запит останньої збереженої неполадки | 38 | |
| зняття газової арматури | 43 | |
| настройка робочого тиску системи опалення | 42 | |
| перевірити сито в трубі холодної води | 38 | |
| перевірити турбіну | 38 | |
| перевірка 3-ходового клапана | 42 | |
| перевірка газової арматури | 43 | |
| перевірка електродів | 39 | |
| перевірка зворотного клапана в змішувальному обладнанні | 39, 41 | |
| перевірка мотора 3-ходового клапана | 42 | |
| перевірка пальника | 39 | |
| перевірка та чищення теплового блока | 40 | |
| пластинчатий теплообмінник | 38 | |
| чищення конденсаційного сифона | 41 | |
| Етапи роботи перевірки та техобслуговування | | |
| зняття автоматичних повітряних клапанів | 42 | |
| З | | |
| Заземлення мережі | 53 | |
| Запасний запобіжник | 22 | |
| Запах газу | 4 | |
| Запит останньої збереженої неполадки | 38 | |
| Запобіжник | 22 | |
| Запобіжники | 53 | |
| Запобіжні заходи для горючих матеріалів та вбудованих меблів | 17 | |
| Захист від замерзання | 26 | |
| вимкнутий прилад | 26 | |
| для системи опалення | 26 | |
| Захист від замерзання для бака непрямого нагріву | 26 | |
| Захист довкілля | 37 | |
| Зведена діаграма характеристик насоса | 59 | |
| Змішувальне обладнання | 39, 41 | |
| Зняття автоматичних повітряних клапанів | 42 | |

| | | | |
|--|--------------------|---|--------------------|
| Зовнішні модулі | 22 | перевірка мембранного компенсаційного бака | 42 |
| Зовнішній датчик температури лінії подачі | 22 | С | |
| Зовнішній комутаційний контакт | 22 | Сервісне меню | 27 |
| Зовнішній регулятор опалення | 22 | Сервісні функції | |
| К | | запис | 28 |
| Комплект для переобладнання на інший тип газу. | 34 | огляд | 28, 29, 30, 32, 33 |
| Комплект постачання | 5 | Вибір та налаштування | 27 |
| Конденсаційний сифон | 41 | Система опалення підлоги | 17 |
| Контроль через функцію "Сажотрус" | | Сифон | 20 |
| вимірювання СО у відпрацьованих газах | 37 | Склад конденсату | 57 |
| перевірка герметичності газопроводу для відпрацьованих газів | | Скrapлений газ | 34 |
| 37 | | Список здійснених перевірок та техобслуговувань | 44 |
| Контрольні отвори | 8 | Співвідношення газ-повітря | 34 |
| Кран для заповнення та зливу | 19 | Старий прилад | 37 |
| Крива опалення | 59 | Т | |
| М | | Температура поверхні | 17 |
| Максимальна продуктивність гарячої води | | Термічна дезінфекція | 27, 32 |
| індикація | 28 | Технічні дані | 54 |
| Максимальна теплопродуктивність | | техобслуговування | 4 |
| індикація | 28 | Техобслуговування | 37 |
| настройка | 30 | Тип газу | 5, 34 |
| настроїти | 30 | Трубопровід відведення відпрацьованих газів | |
| мембранний компенсаційний бак | 42 | Довжини труби відведення відпрацьованих газів | 11, 11 |
| Мембранний компенсаційний бак | 18 | Трубопровід для відведення відпрацьованих газів | |
| Мережевий кабель | 22 | вертикальний | 14 |
| Мінімальні відстані | 6 | на фасаді | 14 |
| Місце встановлення | | у шахті | 12, 13 |
| Температура поверхні | 17 | Трубопровід для відведення відпрацьованих газів у шахті | |
| Монтаж | 17 | горизонтальний | 13, 14 |
| заповнення установки | 20 | У | |
| перевірка установки на герметичність | 20 | Увімкнення | |
| Монтаж приладу | 19 | літнього режиму роботи вручну | 26 |
| Н | | Опалення | 24 |
| Налаштування температури гарячої води | 25 | прилад | 23 |
| Насос завантаження бака-водонагрівача | 22, 22 | Режим гарячої води | 25 |
| Неполадки | | Режим нагріву води | 25 |
| неполадки, які не відображаються. | 50 | режим опалення | 24 |
| Неполадки, які не відображаються. | 50 | Увімкнення опалення | 24 |
| О | | Увімкнення приладу | 23 |
| Огляд приладу | 7 | увімкнення/вимкнення опалення | 24 |
| Огляд типів | 5 | Увімкнуті чи вимкнуті режим опалення | 24 |
| Опис сервісних функцій. | 28, 29, 30, 32, 33 | Установка | |
| П | | Важливі вказівки | 38 |
| Пакування | 37 | підготовка монтажу | 18 |
| Переведення приладу на інший тип газу | 34 | Утилізація | 37 |
| Перевірка | | Ф | |
| габарити мембранного компенсаційного бака | 18 | Фірмова табличка | 5, 5 |
| Перевірка газової арматури | 43 | Функція сушіння | 32 |
| Перевірка герметичності газопроводу відведення відпрацьованих газів. | 37 | Х | |
| Перевірка тиску підключення газу | 36 | Характеристики насоса | 59 |
| Просте прокладання | 12 | Ш | |
| Пояснення символів | 3 | Штекер кодування | |
| Приписи | 8 | індикація кінцевих цифр | 28 |
| Пристосування приладу до типу газу | 34 | характеристики | 59 |
| Протокол введення в експлуатацію | 51 | | |
| Протокол техобслуговування та перевірки | 44 | | |
| Р | | | |
| Регулятор температури Увімк./Вимк. | 22 | | |
| Робочий тиск системи опалення | 42 | | |
| Робочі кроки для діагностики та техобслуговування | | | |
| Перевірка електричного підключення | 43 | | |
| Робочі кроки перевірки та техобслуговування | | | |

**Офіційний партнер Бuderус Україна
з продажу, монтажу, сервісу
TETAN Інженерні Системи**

вул. Золотобунівська 7-А, м. Київ, Україна
тел./факс: +380 (44) 362 33 00
email: info@tetan.ua

tetan.ua



Роберт Бош Лтд.
Відділ Бuderус
вул. Крайня, 1
02660, Київ - 660, Україна
info@buderus.ua
www.buderus.ua

Buderus