

6 720 614 470-00.10

Logamax

U042-24K

U044-24K

Уважно прочитати перед
експлуатацією

Передмова

Шановні пані та панове,

Тепло – це наша стихія і вже понад 275 років. Із самого початку ми робимо все, щоб Ви отримали індивідуальні рішення щодо приємного відчуття клімату, який потрібен саме Вам.

І тепло, і гаряча вода, і навіть вражаючі можливості провітрювання будуть під Вашим контролем за допомогою продукції Buderus. Високоєфективна опалювальна техніка з доведеною якістю від Buderus довго та надійно даруватиме Вам комфорт.

Ми виготовляємо продукцію за найновішими технологіями та звертаємо увагу на те, щоб наші вироби ефективно узгоджувались один з одним. При цьому на передньому плані завжди стоїть економічність та безпечність для навколишнього середовища.

Дякуємо, що Ви вирішили скористатись нашими послугами – та завдяки цьому одночасно можете користуватись ефективним споживанням енергії та отримувати високий комфорт. Для того, щоб так і залишалось надалі, уважно прочитайте посібник із експлуатації. Якщо, все ж виникають проблеми, зверніться, будь ласка, до Вашого вповноваженого наладчика. Це допоможе Вам уникнути проблем під час подальшої експлуатації.

У Вас немає можливості звернутися до Вашого вповноваженого наладчика? У такому разі наша сервісна служба цілодобово до Ваших послуг!

Ми бажаємо Вам отримати якомога більше задоволення від Вашого нового продукту від Buderus!

Ваш колектив Buderus

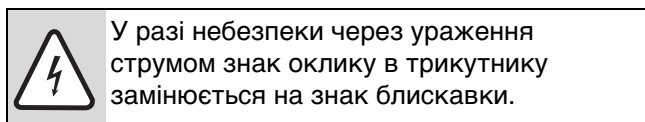
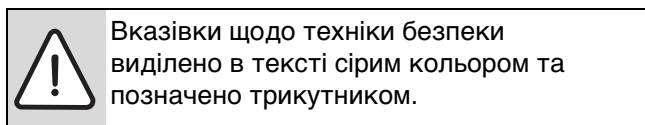
Зміст

1	Вказівки з техніки безпеки та пояснення до піктограм	3
1.1	Пояснення символів	3
1.2	Техніка безпеки	3
2	Огляд елементів керування	5
3	Введення в експлуатацію	6
4	Користування	7
4.1	Увімкнення/вимкнення апарата	7
4.2	Увімкнення опалення	7
4.3	Регулювання опалення	7
4.4	Регулювання температури гарячої води ..	8
4.4.1	Температура гарячої води	8
4.4.2	Кількість/температура гарячої води	8
4.5	Режим «Літо» (опалення не працює; тільки приготування гарячої води)	8
4.6	Захист від морозу	9
4.7	Функціональні помилки	9
4.8	Захист насоса від ступору	9
5	Рекомендації по заощаджуванню енергії	10
6	Загальні рекомендації	11

1 Вказівки з техніки безпеки та пояснення до піктограм

1.1 Пояснення символів

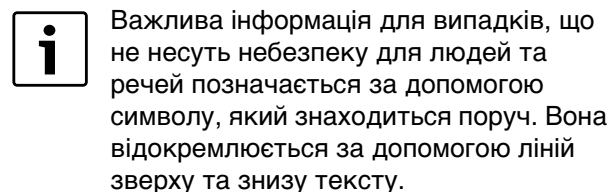
Вказівки щодо техніки безпеки



Попереджуючі слова на початку вказівки щодо техніки безпеки позначають вид та ступінь тяжкості наслідків, якщо заходи для відвернення небезпеки не виконуються.

- **Вказівка** означає, що можуть виникнути матеріальні збитки.
- **Обережно** означає що може виникнути ймовірність людських травм середнього ступеню.
- **Обережно** означає що може виникнути ймовірність тяжких людських травм.
- **Небезпечно** означає що може виникнути ймовірність травм, що загрожують життю людини.

Важлива інформація



Інші символи

Символ	Значення
▶	Крок дії
→	Посилання на інше місце в документі або інші документи
•	Список/Запис у реєстрі
–	Список/Запис у реєстрі (2 рівень)

Таб. 1

1.2 Техніка безпеки

При виникненні запаху газу

- ▶ Закрийте запірний кран подачі газу (→ стор. 5).
- ▶ Відчиніть вікна в приміщенні.
- ▶ Забороняється користування будь-якими електричними вмикачами та вимикачами.
- ▶ Загасіть відкритий вогонь.
- ▶ **Не користуйтеся телефоном** на місці небезпеки. Телефонуйте з іншого приміщення та негайно сповістіть відповідальну газопостачальну установу і спеціалізоване сервісне підприємство – сервісний центр *Buderus*, який має відповідні повноваження.

При виникненні запаху відпрацьованих газів

- ▶ Вимкніть апарат (→ стор. 7).
- ▶ Відчиніть двері та вікна в приміщенні.
- ▶ Негайно сповістіть спеціалізоване сервісне підприємство – сервісний центр *Buderus*.

Установлення, внесення змін

- ▶ Інсталяцію котла та димовивідного тракту, а також переобладнання дозволяється виконувати тільки фахівцям спеціалізованого сервісного підприємства - сервісного центру *Buderus*, які мають на те відповідні повноваження (сертифікат).
- ▶ Забороняється внесення технічних змін у конструкцію димовивідного тракту.
- ▶ **У випадку експлуатації, що залежить від повітря в приміщенні**, забороняється затуляти чи зменшувати розміри отворів для припливної та витяжної вентиляції у дверях, вікнах та стінах приміщення, в якому встановлено прилад. За наявності або у випадку додаткового монтажу герметичних вікон слід забезпечити постачання повітря, необхідного для утворення пальної суміші та повного згорання газу.

Технічний огляд/технічне обслуговування

- ▶ **Рекомендація для клієнтів:** укладіть із сертифікованим сервісним центром договір на технічне обслуговування, який передбачає щорічний технічний огляд приладу та його сервісне обслуговування у випадку необхідності.
- ▶ Користувач несе відповідальність згідно з чинним законодавством за дотримання правил техніки безпеки та екологічної експлуатації котла.
- ▶ Дозволяється використовувати тільки оригінальні запасні частини!

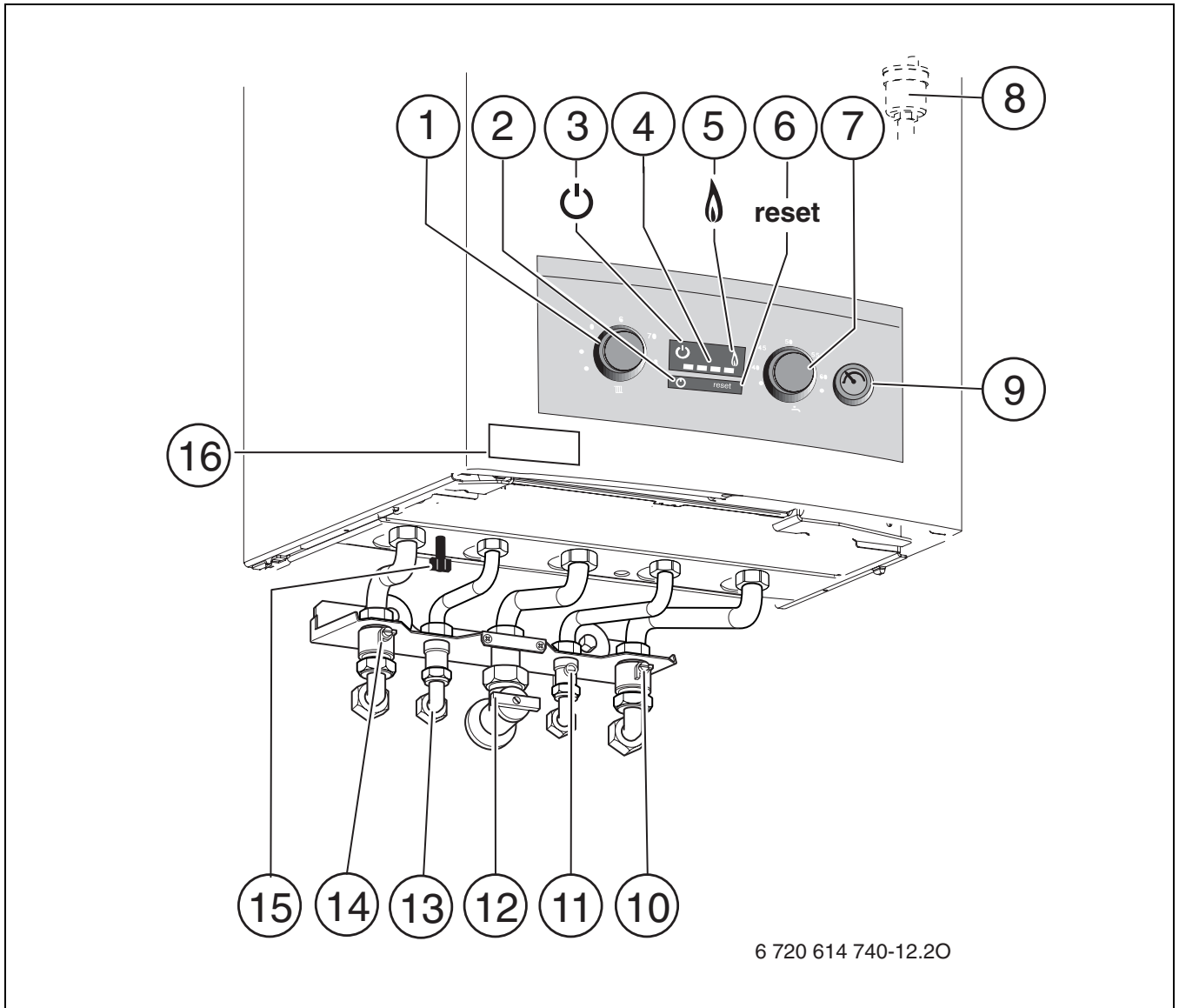
Вибухонебезпечні та легкозайmistі матеріали

- ▶ Категорично забороняється зберігання та використання вибухонебезпечних та легкозайmistих матеріалів, речовин та рідин (папір, розчинники, фарби і т. інш.) поблизу приладу.

Повітря для утворення паливної суміші / повітря в приміщенні

- ▶ Повітря для утворення паливної суміші / повітря в приміщенні повинно бути вільним від агресивних речовин (наприклад, галогенних вуглеводнів, що містять сполуки хлору та фтору і входять до складу розчинників, фарб, клейових речовин, моторних газів і побутових миючих та очищуючих засобів). Таким чином можна запобігти корозії.

2 Огляд елементів керування



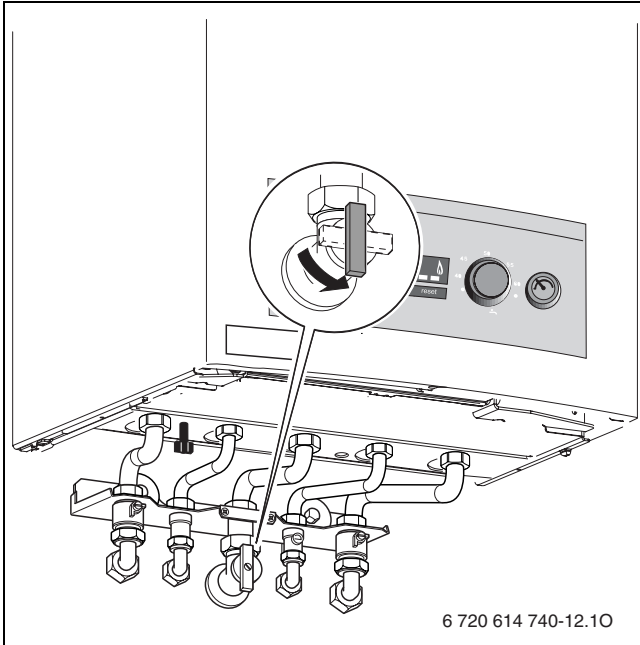
Малюнок. 1

- 1 Регулятор температури прямого трубопроводу опалення
- 2 Кнопка ВВІМК./ВИМК.
- 3 Індикатор роботи
- 4 Покази температури лінії подачі опалення/повідомлення про помилку
- 5 Контрольний індикатор роботи пальника
- 6 Кнопка «reset»
- 7 Температурний регулятор гарячої води
- 8 Автоматичний повітровідвідник
- 9 Манометр
- 10 Сервісний кран зворотньої лінії опалення
- 11 Кран холодної води
- 12 Газовий кран (закритий)
- 13 Гаряча витратна вода
- 14 Сервісний кран прямої лінії подачі
- 15 Пристрій для заповнення
- 16 Етикетка з типом приладу

3 Введення в експлуатацію

Відкрити газовий кран

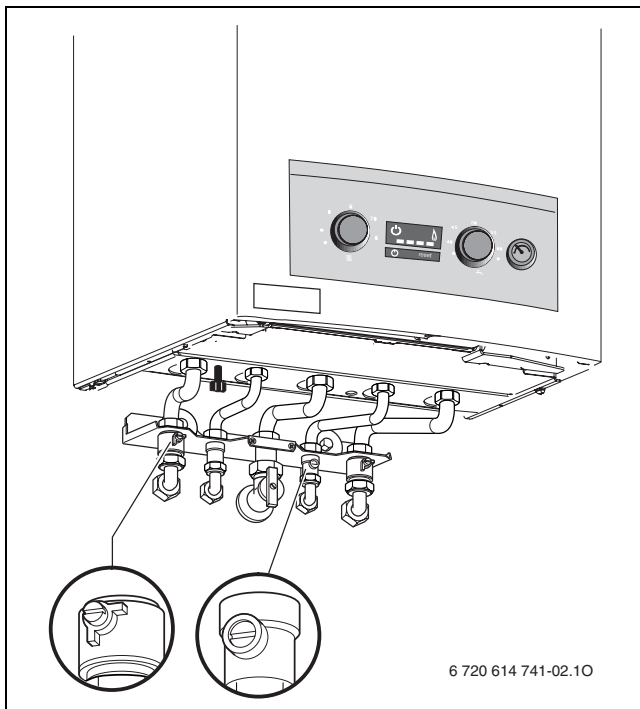
- ▶ Натиснути рукоятку та повернути вліво до упору (рукоятка вказує на напрямок потоку = ВІДКРИТО).



Малюнок.2

Відкриття сервісних кранів

- ▶ Чотирикутник повернути за допомогою ключа, доки насічка не встановиться у напрямку потоку. Насічка поперек напрямку потоку = зачинено.



Малюнок. 3

Перевірка тиску води в системі опалення



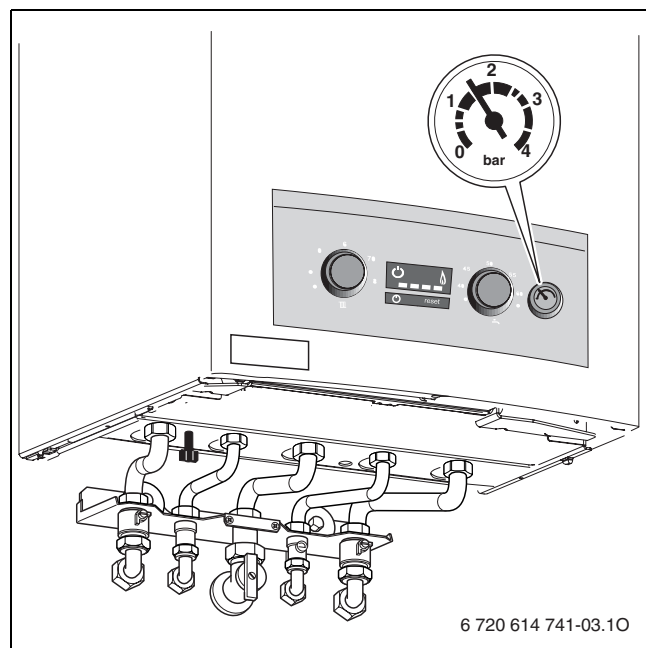
Пристрій для заповнення знаходиться під приладом між підключенням для прямої лінії подачі та підключенням гарячої води (→ Мал. 1, [15]).

- ▶ Стрілка манометра повинна знаходитись між 1 бар та 2 бар.
- ▶ Якщо стрілка манометра вказує менш ніж 1 бар (при холодній системі), необхідно доповнювати систему водою, доки стрілка знову не буде вказувати тиск між 1 бар і 2 бар.



ОБЕРЕЖНО: Існує імовірність пошкодження пристрою.

- ▶ Заповнювати водою систему опалення дозволяється лише коли пристрій холодний.
- ▶ Фахівець обов'язково повідомить Вас, якщо необхідно встановити більш високий тиск.
- ▶ Не допускається перевищувати **максимальний тиск** 3 бар при найвищій температурі води системи опалення (відкриється запобіжний клапан).



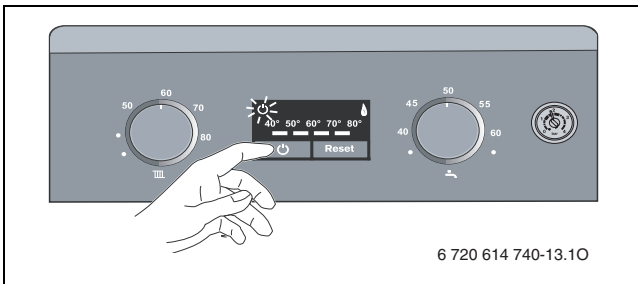
Малюнок. 4

4 Користування

4.1 Увімкнення/вимкнення апарата

Увімкнення

- ▶ Ввімкнути прилад кнопкою «ВВІМК./ВИМК.». Робочий індикатор світиться. Термометр відображає температуру гарячої води прямої лінії подачі. Контрольний індикатор роботи пальника світиться лише тоді, коли пальник приведено в дію. У разі потреби в теплі короткочасно після увімкнення запалюється пальник.



Малюнок. 5

Вимкнення

- ▶ Вимкнути прилад кнопкою «ВВІМК./ВИМК.». Індикатор роботи згасає.
- ▶ Якщо прилад потрібно вимкнути на тривалий період: виконуйте вказівки щодо захисту від замерзання (→ Розділ 4.6).

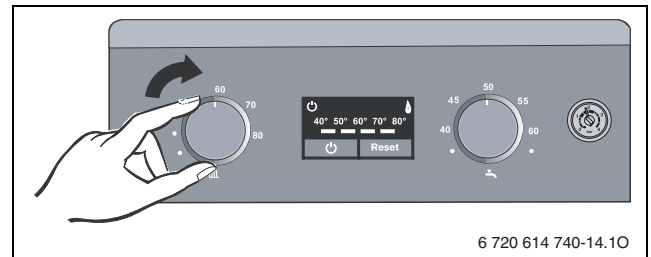
4.2 Увімкнення опалення

Максимальну температуру лінії подачі можна встановити між 40 °C та 82 °C.



За наявності системи опалення підлоги необхідно дотримуватися максимально дозволених температури в прямому трубопроводі.

- ▶ Відрегулюйте максимальну температуру подачі за допомогою регулятора температури подачі III на опалювальному приладі відповідно до типу опалювальної системи:
 - Опалення підлоги, наприклад, положення 50
 - Опалення при низькій температурі: наприклад, положення 70
 - Нагрівання для температури лінії подачі до 82 °C: Положення 80
- Термометр відображає фактичну температуру гарячої води прямої лінії подачі.



Малюнок. 6

Якщо пальник працює, світиться контрольний індикатор.

Регулятор температури лінії подачі III	Температура подачі
● (Ліворуч до упору)	Літній режим роботи
● (Горизонтально ліворуч)	приблизно 40 °C (захист від замерзання)
50 до 80	Ціна поділки відповідає бажаній температурі лінії подачі.
● (Праворуч до упору)	приблизно 82 °C

Таб. 2


4.3 Регулювання опалення

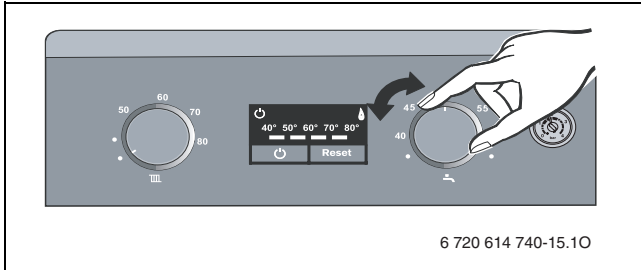


Звертайте увагу на вказівки у інструкції з експлуатації до регулятора опалення, який Ви використовуєте.

4.4 Регулювання температури гарячої води

4.4.1 Температура гарячої води


- ▶ Встановити температуру гарячої води на регуляторі температури . Температура гарячої води відображається на термометрі?



Малюнок. 7

Протягом підігріву гарячої води показів температури немає.

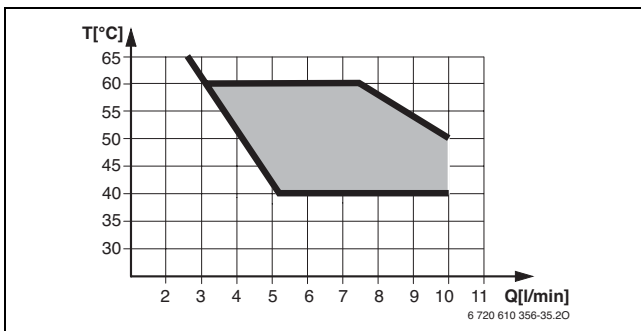
Якщо пальник працює, світиться контрольний індикатор.

Температурний регулятор гарячої води 	Температура гарячої води
●(Ліворуч до упору)	приблизно 40 °C
40 до 60	показник на шкалі відповідає встановленій температурі на виході
●(Праворуч до упору)	приблизно 60 °C

Таб. 3

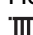
4.4.2 Кількість/температура гарячої води

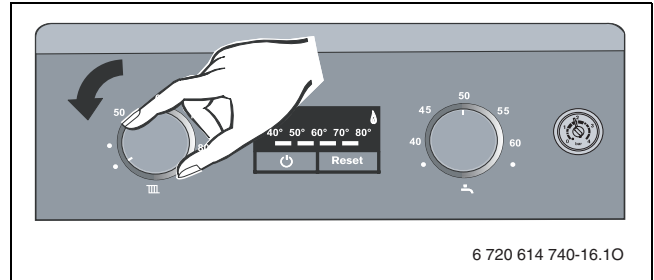
Температура гарячої води може бути настроєна від 40 °C до 60 °C. При великій кількості гарячої води температура гарячої води знижується відповідно до малюнка.



Малюнок. 8 Діаграма для температури холодної води на вході +15 °C

4.5 Режим «Літо» (опалення не працює; тільки приготування гарячої води)


- ▶ Залишити прилад увімкненим.
- ▶ Повернути регулятор температури лінії подачі  вліво до упору. Насос контуру опалення вимкнено, тобто система опалення не працює. Залишатиметься активною функція приготування гарячої води, а також не перериватиметься електроживлення терморегуляторів опалення й таймера.



Малюнок. 9

У літньому режимі показів температури немає.

Якщо пальник працює, світиться контрольний індикатор.

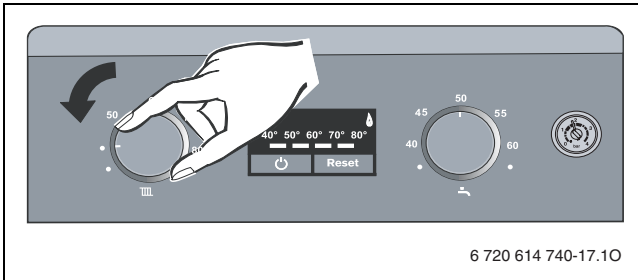


ПОПЕРЕДЖЕННЯ: Загроза замерзання опалювального приладу. Використовуйте захист від замерзання.

4.6 Захист від морозу

Захист установки від замерзання

- ▶ Занотувати позицію регулятора температури прямого трубопроводу опалення III.
- ▶ Залишити прилад включеним, встановити регулятор температури лінії подачі III **щонайменше** у положенні **горизонтально ліворуч**.



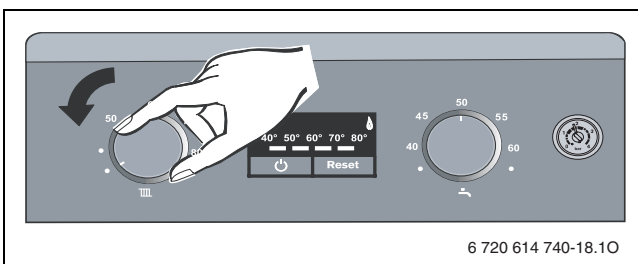
Малюнок. 10

- ▶ Влити засіб від замерзання у гарячу воду, коли прилад вимкнений, та спорожнити контур гарячої води.

Докладнішу інформацію наведено у відповідних інструкціях до регуляторів.

Захист приладу від замерзання

- ▶ Залишити прилад увімкненим.
- ▶ Занотувати позицію регулятора температури прямого трубопроводу опалення III.
- ▶ Повернути регулятор температури лінії подачі III вліво до упору. Насос контуру опалення вимкнено, тобто система опалення не працює. Залишатиметься активною функція приготування гарячої води, а також не перериватиметься електроживлення терморегуляторів опалення й таймера.



Малюнок. 11



УВАГА: замерзання опалювального приладу та системи опалення.

Докладнішу інформацію наведено у відповідних інструкціях до регуляторів.

4.7 Функціональні помилки

Якщо під час експлуатації виникає збій, робочий індикатор та покази температури блимають.

- ▶ Натиснути та утримувати кнопку "Скидання", доки покази температури та робочий індикатор не будуть світитися постійно. Котел знову почне працювати, а дисплей показуватиме актуальну температуру в прямому трубопроводі опалення.

Якщо помилка не скасовується:

- ▶ зв'яжіться зі спеціалізованим підприємством або сервісною службою та повідомте їм дані приладу (→ стор. 11).

4.8 Захист насоса від ступору



Ця функція запобігає заклиненню опалювального насоса після довгої перерви в роботі.

Після кожного вимкнення насоса починається новий відлік часу, щоб через 24 годин насос опалення короткочасно ввімкнувся.

5 Рекомендації по заощаджуванню енергії

Економне опалювання

Котел сконструйовано так, щоб забезпечити найменше споживання газу та найменший вплив на довкілля при найбільшій комфортності для користувача. Подача газу до пальника узгоджується з актуальною потребою в теплі під час опалення приміщення. Прилад продовжує працювати з малим полум'ям, якщо потреба в теплі зменшується. Фахівці називають такий процес «постійним регулюванням». Завдяки постійному регулюванню зменшуються коливання температури і рівномірно розподіляється тепло в приміщеннях Вашої оселі. **Наприклад, може статися так, що котел працюватиме тривалий час, але при тому витратитиме значно менше газу, ніж апарати, які постійно вмикаються і вимикаються.**

Перевірка/обслуговування

Для того, щоб витрати газу та навантаження на довкілля залишалися якомога нижчими протягом тривалого часу, ми радимо Вам із сертифікованим сервісним центром укласти договір на технічне обслуговування, який передбачає щорічний технічний огляд приладу та його сервісне обслуговування у випадку необхідності.

Регулювання опалення

В Німеччині відповідно до § 12 щодо заощадження енергії (EnEV) регулювання опалення здійснюється за допомогою регулятора температури приміщення або за допомогою регулятора, що приводиться в дію в залежності від кліматичних умов, та вентилю термостата.

Додаткові вказівки Ви знайдете у посібнику з експлуатації регулятора опалення.

Термостатичні вентилі

Термостатичні вентилі слід відкривати повністю, щоб забезпечити бажану температуру в приміщенні. Тільки, якщо після тривалого періоду не вдається досягти бажаної температури, слід змінити на регуляторі характеристичну криву опалювання, тобто температуру в приміщенні.

Опалювання підлоги

Температуру в прямому трубопроводі не слід задавати вище максимального значення, рекомендованого виробником труби.

Провітрювання

Під час провітрювання не залишати вікно на тривалий час відчиненим або напіввідчиненим. Інакше з приміщення буде витягуватися тепло, при цьому істотно не поліпшуючи повітрообмін в приміщенні. Краще відкрити вікна навстіж на короткий час.

Під час провітрювання термостатичні вентилі на радіаторах закрутити.

Гаряча вода

Радимо задавати якомога меншу температуру гарячої води.

Менша настройка на терморегуляторі забезпечує дуже велике заощадження енергії.

Окрім того, слід пам'ятати, що високі температури гарячої води спричиняють суттєве утворення накипу та, відповідно, значне погіршення роботи котла (наприклад, збільшення часу підігрівання або зменшення виходу води).

6 Загальні рекомендації

Чищення облицювання

Протерти облицювання зволоженою тканинною серветкою. Категорично забороняється застосування абразивних або їдких мийних та очищувальних засобів.

Відомості про апарат

Якщо Ви звертаєтесь до підприємства з сервісного обслуговування, потрібно надати точні дані стосовно Вашого приладу. Ці дані Ви знайдете на заводській табличці або на наклейці з типом приладу (→ стор. 5, [16]).

Logamax (наприклад, U042-24K)

.....
Дата виготовлення (ДВ)

.....
Дата введення в експлуатацію:

.....
Виконавець мотажних робіт:

.....

**Офіційний партнер Бuderус Україна
з продажу, монтажу, сервісу
TETAN Інженерні Системи**

вул. Здолбунівська 7-А, м. Київ, Україна
тел./факс: +380 (44) 362 33 00
email: info@tetan.ua

tetan.ua



Роберт Бош Лтд.
Відділення Бuderус
вул. Крайня, 1
02660, Київ - 660, Україна
info@buderus.ua
www.buderus.ua

Buderus