

КР 50, 51, 62



Автоматичні котли на дерев'яні гранули



Automatic boilers for wood pellets



Автоматические котлы на деревянные гранулы



- Автоматична експлуатація котла
- Автоматична механічна подача палива з бункеру
- Високий ККД більше як 90%
- Низький % емісій
- Просте обслуговування котла та його сервіс
- Мінімальні експлуатаційні витрати
- Можливість нагріву теплої води
- Можливість використання котлів в каскаді
- Можливість комбінації з солярними системами



- Automatic boiler
- Automatic transportation of the fuel from the fuel bin
- High efficiency above 90%
- Low emissions
- Easy and fast manipulation and maintenance
- Low operating cost
- Possibility of SW heating
- Boilers meets all requirements for granting subsidies in EU countries
- Possibility of using them in cascade
- Possibility of combination with solar systems



- Автоматическая эксплуатация котла
- Автоматическая механическая подача топлива из бункера
- Высокое КПД больше 90%
- Низкий % эмиссий
- Очень простое обслуживание котла и его сервис;
- Минимальные эксплуатационные расходы
- Возможность нагрева воды
- Возможность использования котлов в каскаде
- Возможность комбинации с солярными системами

 **PONAST**®

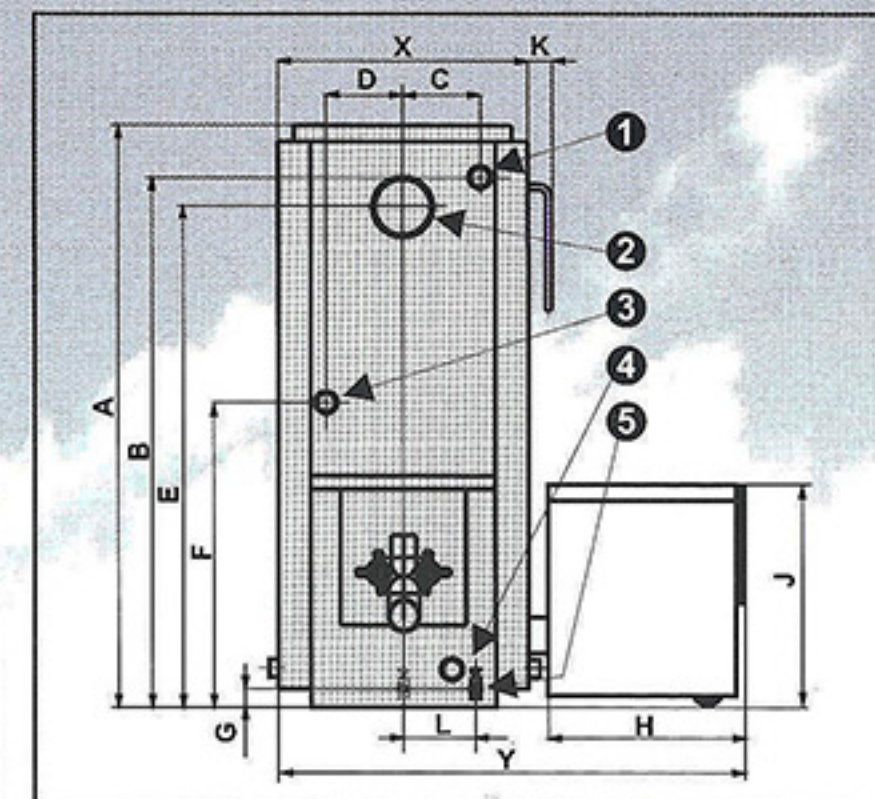


KP 50, 51, 62

ТЕХНІЧНІ ПАРАМЕТРИ • THERMAL AND TECHNICAL PARAMETERS • ТЕХНИЧЕСКИЕ ПАРАМЕТРЫ



ПАРАМЕТРИ	PARAMETER	ПАРАМЕТРЫ		KP50/50E	KP51/51E	KP62/62E
Номинальна потужність	Rated output	Номинальная мощность	kW	48	45,2	62
Діапазон потужності	Output range	Диапазон мощности	kW	13+48	13,5-45,2	18-62
Росхід палива	Fuel consumption	Расход топлива	kg x hour-1	3,9-12,9	4,0-12,0	3,9-13,8
ККД при макс.потужності	Efficiency at maximum output	КПД при макс. мощности	%	91	91	90,6
ККД при мінім.потужності	Efficiency at minimum output	КПД при миним. мощности	%	90	90	90
Температура	Temp. of combustion products	Температура	°C	90-155	139-183	94-140
Тяга в комині	Required draught	Тяга в дымоходе	mbar	0,2-0,3		
Необхідна темп. води	Recom. temp. of heating water	Необходимая темп. воды	°C	60-80		
Вага котла	Weight	Вес котла	Kg	490	495	620
Електр. споживана потужність	Electric input	Электр. потребляемая мощность	W	210	210	210
Електрична напруга	Conecting voltage	Электрическое напряжение		230VAC ± 10%, 50Hz ± 2Hz		



<input checked="" type="radio"/> СТАНДАРТ <input type="radio"/> ПІД ЗАМОВЛЕННЯ <input checked="" type="radio"/> НЕВИБИРАЄТЬСЯ	<input checked="" type="radio"/> STANDARD <input type="radio"/> OPTIONAL <input checked="" type="radio"/> NOT POSSIBLE	<input checked="" type="radio"/> СТАНДАРТ <input type="radio"/> ПОД ЗАКАЗ <input checked="" type="radio"/> НЕЛЬЗЯ ВЫБРАТЬ	KP50/50E	KP51/51E	KP62/62E
Автоматичне запалювання	Automatic ignition	Автоматическое зажигание	●	●	●
Напівавтоматичне очищення теплообмінника	Semiautomatic heat exchanger cleaning	Полоавтоматическая очистка теплообменника	●	●	⊗
Автоматичне очищення теплообмінника	Automatic heat exchanger cleaning	Автоматическая очистка теплообменника	⊗	⊗	●
Автоматичне виношення попелу	Automatic ash removing	Автоматический вынос золы	⊗	⊗	●
Еквітермна регуляція	Equitherm regulation	Эквитермная регуляция	○	○	●
Модуляція	Modulation	Модуляция	5 St	5 St	10 St
Комунікація з допомогою SMS	SMS communication	Комуникация с помощью SMS	○	○	○
Комунікація через інтернет	Internet communication	Комуникация через интернет	⊗	⊗	○
Графічний дисплей	Graphic display	Графический дисплей	⊗	⊗	○
Витяжний вентилятор	Flue fan	Вытяжной вентилятор	⊗	⊗	○
Управління кількох опалювальних систем	Control of several heating circuits	Управление нескольких отопительных систем	⊗	⊗	●

(mm)	KP 50/50E	KP 51/51E	KP 62/62E
A	1630	1630	1744
B	1460	1460	1610
C	255	255	255
D	255	255	255
E	1395	1395	1545
F	750	750	907
G	46	46	46
H	-	-	383
J	-	-	612
K	60	60	-
L	255	255	255
X	744	744	760
Y	-	-	1185

- 1 G 1 1/2"
Вихід опалювальної води
Water output
Выход отопительной воды
- 2 Ø 160 mm
Димохід
Flue ducting
Дымоход
- 3 G 1 1/2"
Вхід опалювальної води
Water input
Вход отопительной воды
- 4 M 48/2
Електричний тен
Electric heater
Электрический тен
- 5 G 1/2"
Випускний кран
Outlet valve
Выпускной кран

PONAST spol. s r.o.
Na Potůčkách 163
Valašské Meziříčí
ČESKÁ REPUBLIKA

Fax: +420 571 688 115
e-mail: obchod@ponast.cz
www.ponast.cz

PONAST®

Представник • Representation • Представитель
"ТЕТАН Инженерные Системы"
Днепровская наб., 17А, г. Киев, 02081
тел./факс: (044) 362 33 00
e-mail: info@tetan.ua
www.tetan.ua

TeTan
ENGINEERING SYSTEMS