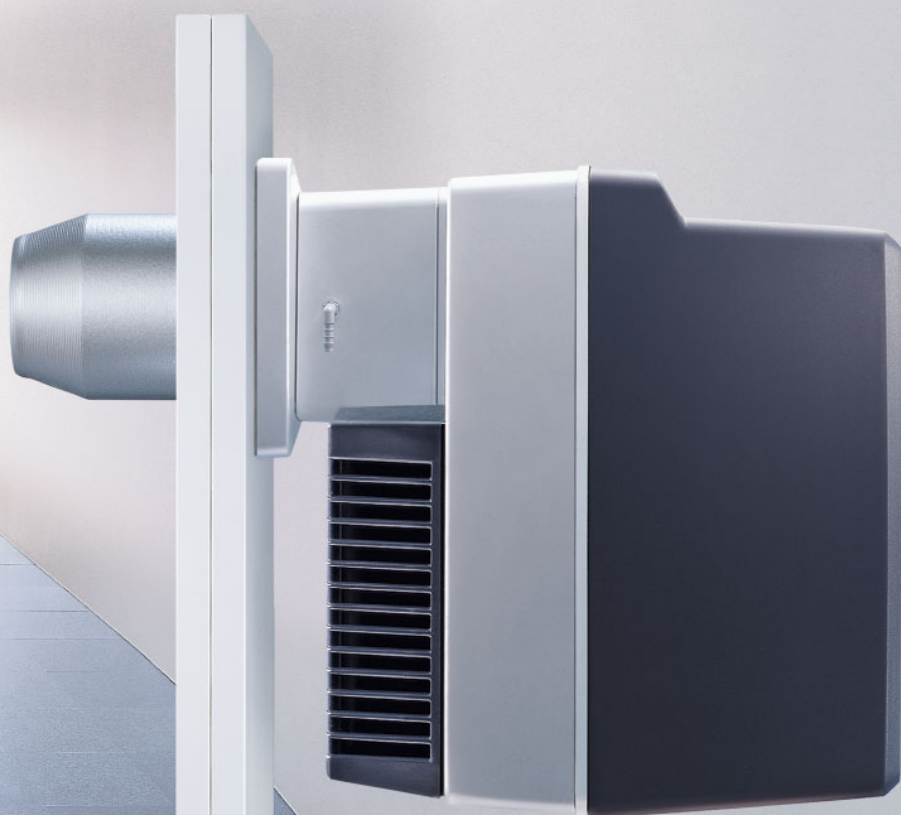


– weishaupt –

# Продукция

Информация о компактных горелках



Цифровая техника  
для дизельного топлива

Жидкотопливные горелки WL10 – WL40 (30 – 570 кВт)

# Качество сжигания

Мотивацией нашей фирмы является техническое превосходство, которое вот уже более 50 лет дает импульсы к применению новых масштабов в отрасли производства отопительных систем.

В институте исследования и развития фирмы Weishaupt постоянно ведутся работы над новым развитием и модернизацией всего спектра приборов, установок и систем.

Мы сознаем ответственность фирмы за развитие систем отопления в соответствии с действующими нормативами, поэтому уделяем постоянное внимание снижению выделяемых вредных выбросов, экономии энергии и тем самым – разумному сочетанию экономии и экологии.

Таким образом, мы вкладываем средства не только в развитие и собственно технику, но и обрабатываем только самые лучшие материалы



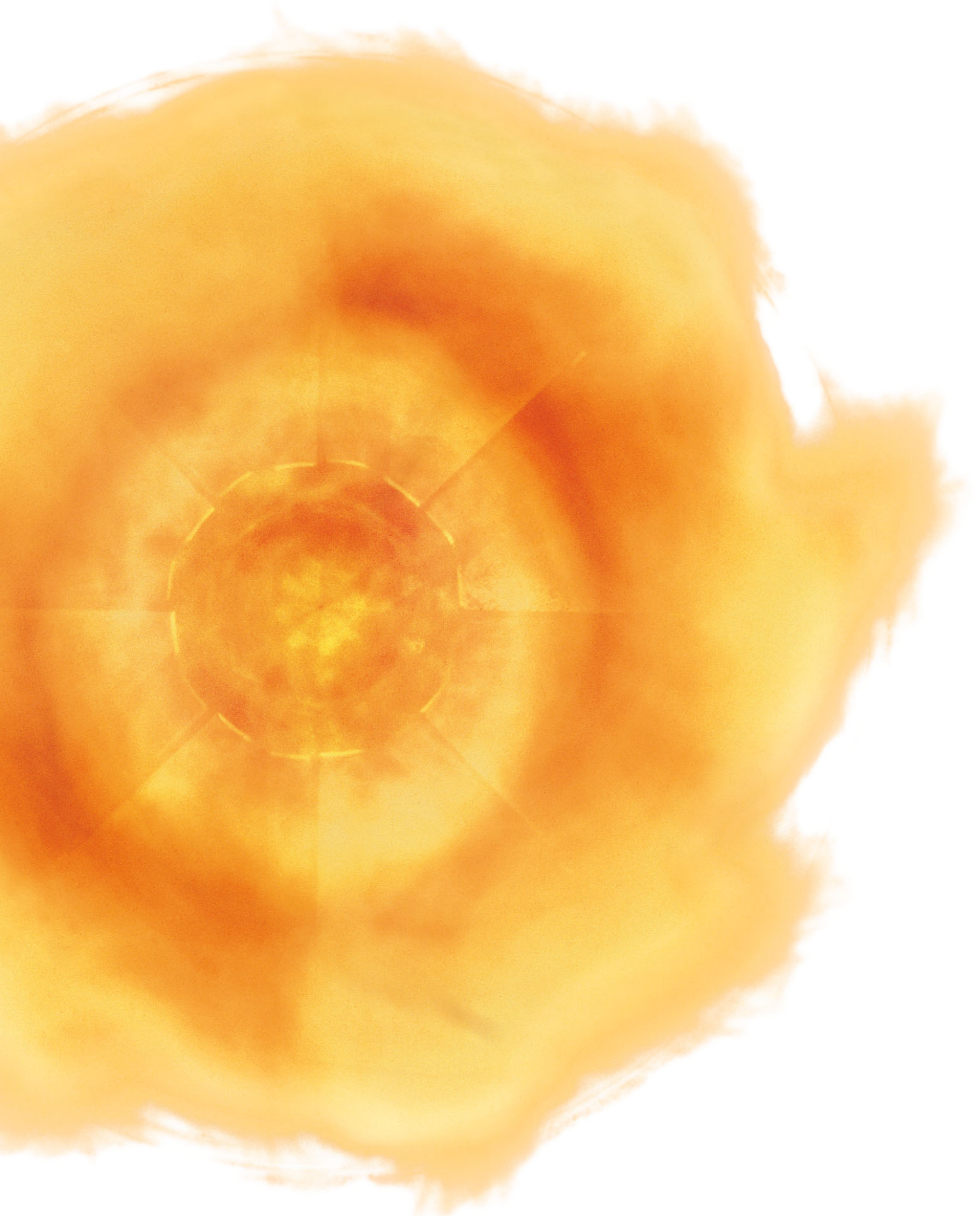
*Самые современные производственные цеха и центр развития в сочетании с системой сплошной проверки и контроля качества обеспечивают общеизвестное качество Weishaupt.*

на современных станках и проводим тщательный контроль качества.

То, что специалисты и потребители считают горелки Weishaupt надежными, экологически чистыми и современными с длительным сроком эксплуатации, мы многократно доказали на практике. Это подтверждают и многочисленные награды за дизайн и инновации.

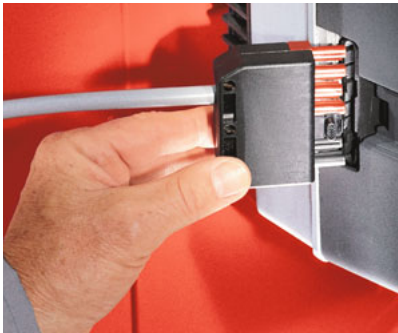
В собственных цехах производства в г. Швенди ежедневно производятся более 600 горелок. При этом происходит проверка механической и электрической функциональности каждой горелки. Взаимодействие высоких технологий и эффективной системы проверки и контроля обеспечивает легендарное качество Weishaupt.

Новая горелка – это капиталовложение в будущее. Для принятия такого инвестиционного решения необходимо тщательно просчитать стоимость и выгоду. И, наконец, за долговременный успех будут выступать качество, техника и безопасность. Решение о приобретении горелок Weishaupt является долгосрочным и надежным вложением средств.

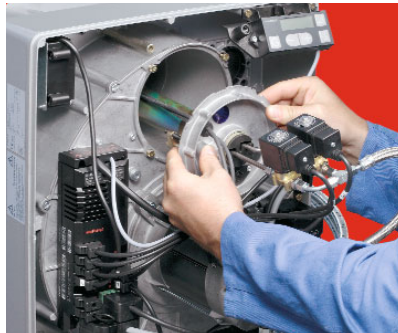




## Преимущества современной теплотехники



Электрические кодированные штекерные соединения, которые невозможно перепутать



Все элементы легко доступны



Простота в эксплуатации и диагностике

### Принцип будущего

Надежно, экономично и недорого: миллионный успех компактных горелок Weishaupt – результат четкой ориентации на качество и клиента. Техника разрабатывалась и модернизировалась в течение десятилетий.

Современные методы производства и тщательный окончательный контроль всей продукции обеспечивают легендарное качество Weishaupt, эксплуатационную надежность и длительный срок эксплуатации.

### Большой диапазон мощности

Большой диапазон мощности от 30 до 570 кВт позволяет использовать горелки на самых различных теплогенераторах.

### Электронное зажигание

Электронное устройство зажигания W-ZG01, установленное на всех горелках Weishaupt, отличается высокой надежностью и обеспечивает малые потери мощности.

### Цифровой менеджмент горения для безопасности и комфорта

Фирма Weishaupt первой применила цифровой менеджмент горения. С ним горелка стала надежнее, удобнее в обращении и техобслуживании и, не в последнюю очередь, привлекательнее по соотношению цены и мощности. Кроме того, эта современная технология позволяет объединить горелки в сложные автоматические системы.

### Превосходный сервис

Weishaupt поддерживает мощную сеть сбыта и сервисного обслуживания. Техническая сервисная служба работает круглые сутки. Самые современные возможности обучения и повышения квалификации на фирме Weishaupt гарантируют высокий уровень профессионализма специалистов.

### Сервисный чемодан

Сервисный чемодан Weishaupt для всех типов горелок до WL20 всегда содержит необходимые запчасти. Пластиковая оболочка чемодана позволяет видеть все имеющиеся в чемодане детали, требующиеся для сервисного обслуживания и ремонта горелки.

### Проверенное качество

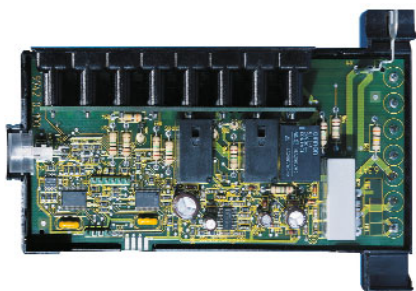
Все горелки прошли проверку на независимом испытательном стенде и отвечают требованиям следующих норм и европейских нормативов:

- EN 267
- по машиностроению: 98/37/EG
- по электромагнитной совместимости: 89/336/ EWG
- по низкому напряжению: 73/23/ EWG
- по КПД: 92/42/ EWG

дополнительно для исполнения LN:

- Федеральное положение о защите от вредных выбросов (1. BImSchV)
- Закон об охране воздушного бассейна (LRV), Швейцария

# Цифровой менеджмент горения: для безопасности и комфорта



Все горелки типоряда W серийно оснащены цифровым менеджером горения. Всеми функциями горелки управляют высокоэффективные микропроцессоры. Благодаря этому горелки Weishaupt типоряда W являются удобными в обращении, точными и надежными.

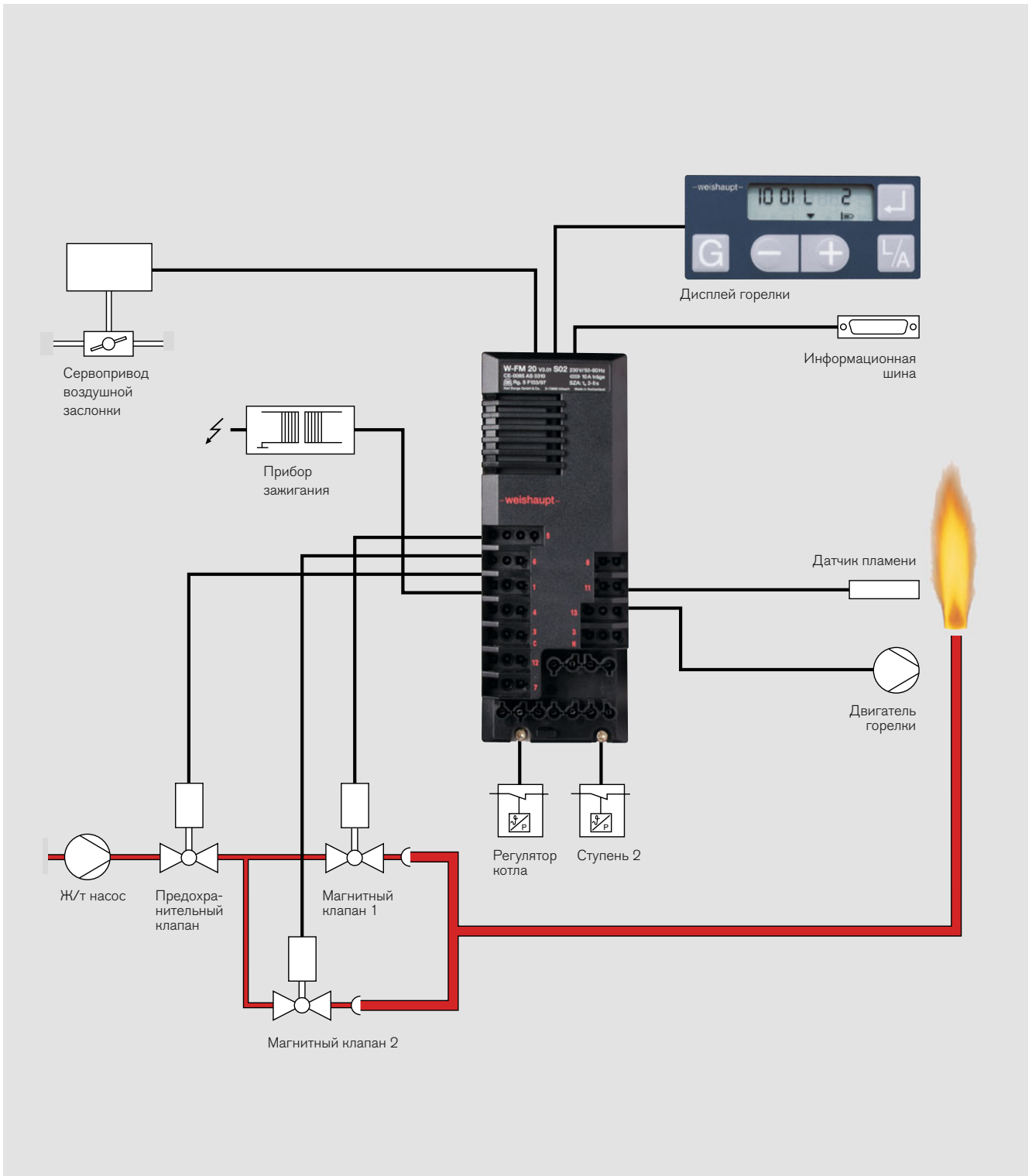
Цифровой менеджмент горения предоставляет также возможность связи с другими системами через информационную шину eBus. Таким образом, специалист может контролировать процесс работы и проводить диагностику системы при неисправностях.

## Важнейшие детали:

- идентичное исполнение менеджеров для жидкотопливных и газовых горелок облегчает ввод в эксплуатацию и сокращает складские расходы
- кодированные штекерные соединения обеспечивают правильное электрическое подключение всех деталей
- есть возможность дистанционной деблокировки
- безопасность обеспечивается двумя микропроцессорами с функцией взаимоконтроля
- многоцветная светодиодная индикация LED для отображения процесса выполнения функций и причин возникновения неисправностей (WL 10 и WL 20)
- жидкокристаллический дисплей, предназначенный для сервиса, вывода параметров и информации. Возможность прямой настройки при помощи функциональных кнопок (WL 30 и WL 40)
- эксплуатация водогрейных установок, в том числе и с непрерывным запросом на производство тепла (принудительное отключение каждые 24 часа)
- предназначено для генераторов горячего воздуха, а также паровых котлов группы II и III
- интегрированное подключение информационной шины eBUS обеспечивает выполнение следующих функций:
  - подсоединение к ПК для отображения процесса выполнения функций и настройки функциональных параметров
  - дистанционный контроль и диагностика при помощи автоматического модема
  - соединение с современными системами автоматизации зданий
  - возможность настройки времени предварительной продувки при помощи информационной шины eBUS через компьютер

Обзор систем цифрового менеджмента горения	W-FM 05	W-FM 10	W-FM 20	W-FM 21
Автомат горения для прерывистого режима работы	●	●	●	●
Автомат горения для длительного режима работы				●
Датчик пламени для прерывистого режима работы	ORB	ORB	ORB	ORB
Датчик пламени для длительного режима работы				ORB
Сервоприводы с шаговым двигателем		●	●	●
Режим работы на одном виде топлива	●	●	●	●
Съёмный блок управления (макс. расстояние)			10 м	10 м
Счётчик расхода топлива			● <sup>1)</sup>	● <sup>1)</sup>
Информационная шина eBUS	●	●	●	●
Типы горелок	WL 10-D WL 20-C одноступенчатая	WL 10-D WL 20-C двухступенчатая	WL 30-C WL 40 двухступенчатая	WL 30-C WL 40 двухступенчатая

<sup>1)</sup> Счётчик VZ04 с импульсным выходом



Цифровой менеджер горения на примере WL40

# Техника, которой можно доверять

Уже одного взгляда на горелку со снятой крышкой достаточно, чтобы убедиться в ее надежности. Все компоненты легко доступны, электрические штекерные соединения невозможно перепутать. Соответственно, все компоненты горелки легко доступны при проведении сервисных работ. Техника вызывает доверие, так как она является типичной продукцией Weishaupt.

## Компактная конструкция

Благодаря компактному исполнению горелки типоряда WL всех классов мощности может легко и просто смонтировать один специалист. Расходы при вводе в эксплуатацию сведены до минимума.

## Быстрое прерывание подачи топлива на форсунке системы Weishaupt

Все горелки исполнения Low NOx оснащены системой быстрого прерывания подачи топлива. Она обеспечивает герметичное закрытие форсуночного блока и предотвращает вытекание топлива после отключения горелки.

## Исполнение Low NOx

Все горелки типоряда WL могут быть выполнены Low NOx. Благодаря особому принципу смешивания достигается интенсивная рециркуляция дымовых газов. Такой способ обеспечивает образцовые показатели эмиссий.

## Шумоизолирующий воздухозаборник

Радиально расположенный вентилятор поглощает звуки со стороны всасывания. Таким образом, горелка работает особенно тихо.

## Воздушная заслонка

Воздушная заслонка с электронным управлением при отключении горелки герметично закрывается и препятствует охлаждению камеры сгорания.

## Сервисное положение

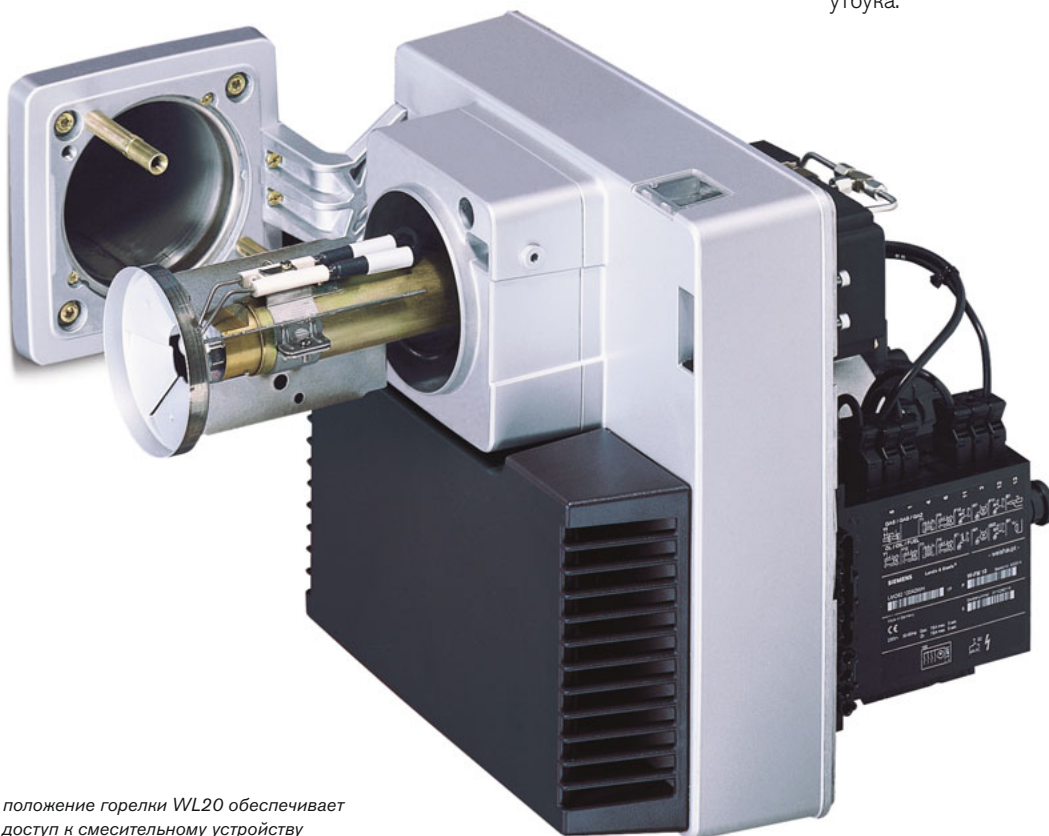
При помощи специальных крепежных устройств горелку можно перевести в сервисное положение. Работы на смесительном устройстве проводятся легко и удобно.

## Стандартная платформа

Выпуск стандартных платформ горелок типоряда W упрощает размещение и содержание склада запчастей.

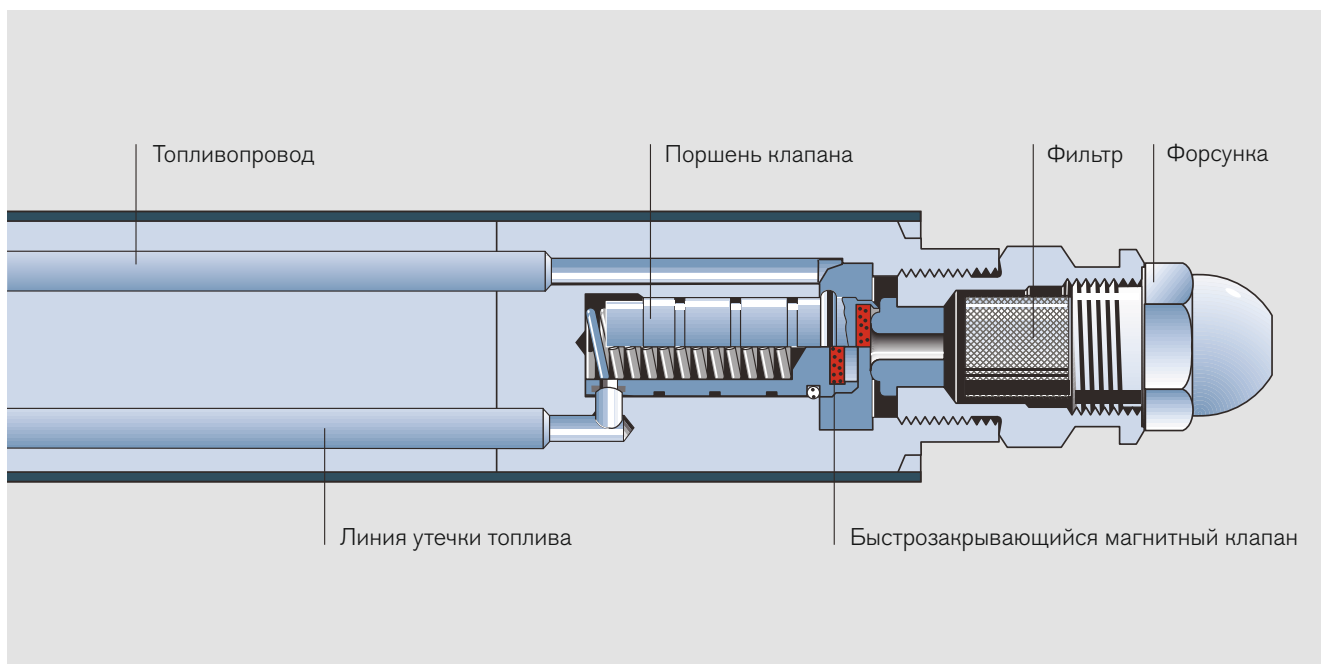
## Диагностика через ноутбук

Для диагностики и оценки параметров автомата горения предусмотрено специальное программное обеспечение с адаптером. Оптимизацию и анализ неисправностей можно комфортно провести при помощи ноутбука.

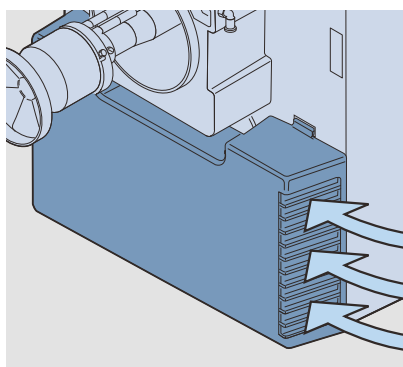


Сервисное положение горелки WL20 обеспечивает свободный доступ к смесительному устройству

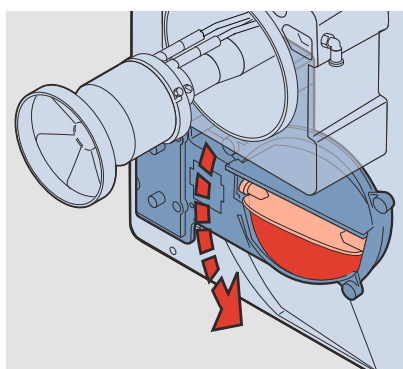




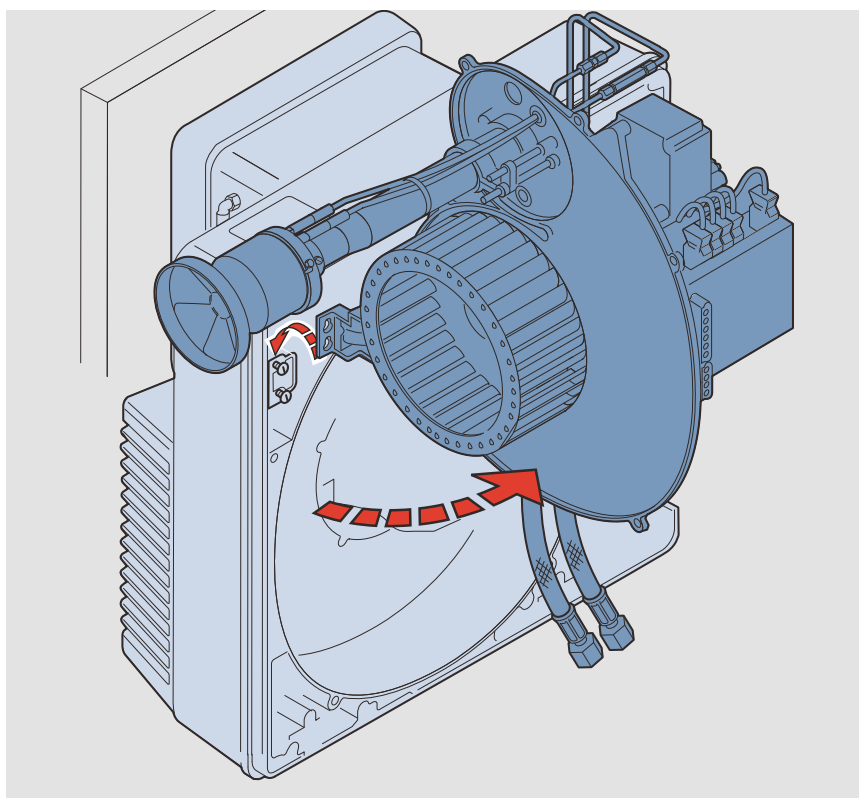
Система блокировки форсунок Weishaupt



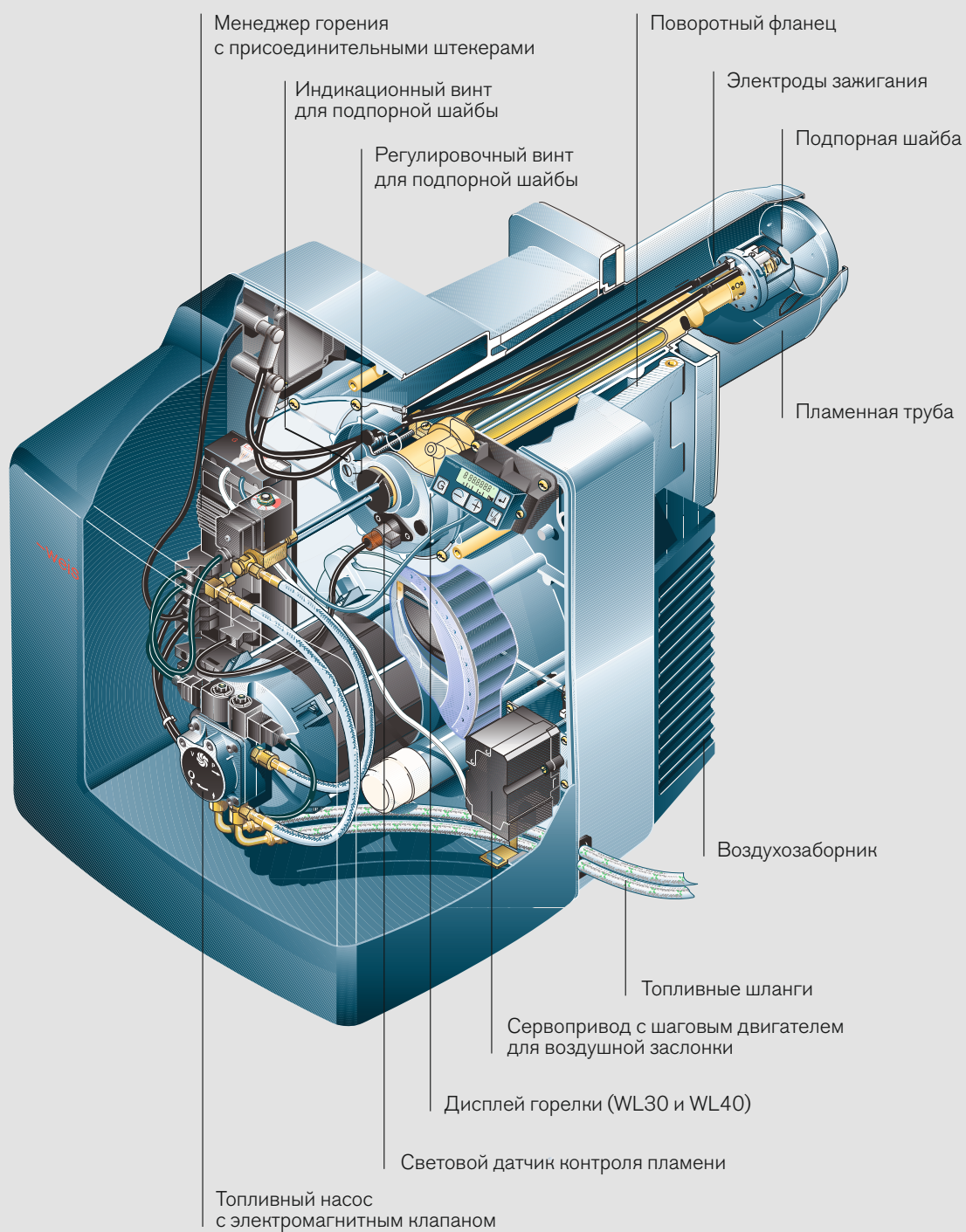
Шумоизолирующий воздухозаборник



Воздушная заслонка с электронным управлением



Крышка корпуса с блоками горелки в сервисном положении: Свободный доступ к вентиляторному колесу



Пример WL30 / WL40 исполнение LN (Low NOx)

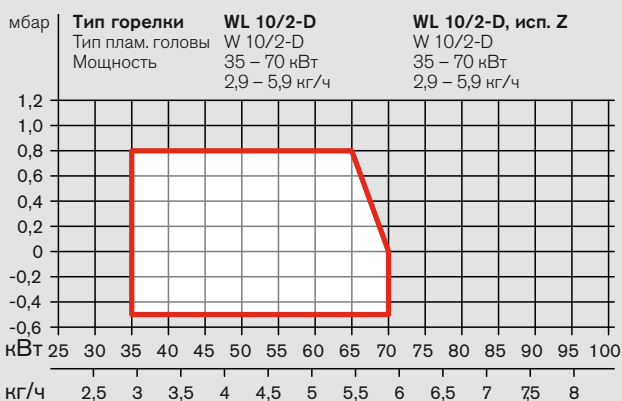
## Типы горелок

Тип горелки	Исполнение	Тип регулирования	Диапазон мощности	Потребление мощности	Масса	№ заказа
<b>Стандартное исполнение</b>						
WL 10/2-D		одноступенчатое	35 – 70 кВт	0,13 кВт	14,0 кг	241 111 22
WL 10/2-D		одноступенчатое с сервоприводом	35 – 70 кВт	0,13 кВт	14,0 кг	241 111 20
WL 10/2-D	Z	двухступенчатое с сервоприводом	35 – 70 кВт	0,13 кВт	14,0 кг	241 111 23
WL 10/3-D		одноступенчатое	50 – 90 кВт	0,13 кВт	14,0 кг	241 110 31
WL 10/3-D		одноступенчатое с сервоприводом	50 – 90 кВт	0,13 кВт	14,0 кг	241 110 30
WL 10/3-D	Z	двухступенчатое с сервоприводом	50 – 100 кВт	0,13 кВт	14,0 кг	241 110 32
WL 20/1-C		одноступенчатое	50 – 120 кВт	0,25 кВт	20,0 кг	241 210 21
WL 20/1-C		одноступенчатое с сервоприводом	50 – 120 кВт	0,25 кВт	20,0 кг	241 210 11
WL 20/1-C	Z	двухступенчатое с сервоприводом	50 – 120 кВт	0,25 кВт	20,5 кг	241 213 21
WL 20/2-C		одноступенчатое	70 – 180 кВт	0,25 кВт	20,0 кг	241 210 22
WL 20/2-C		одноступенчатое с сервоприводом	70 – 180 кВт	0,25 кВт	20,0 кг	241 210 12
WL 20/2-C	Z	двухступенчатое с сервоприводом	70 – 200 кВт	0,25 кВт	20,5 кг	241 213 22
WL 30-C	Z	двухступенчатое	72 – 330 кВт	0,42 кВт	28,0 кг	241 313 21
WL 40-A	Z	двухступенчатое	145 – 570 кВт	0,62 кВт	37,0 кг	241 403 21
<b>LowNO<sub>x</sub></b>						
WL 10/1-D 1LN	1LN	одноступенчатое	30 – 55 кВт	0,13 кВт	14,0 кг	241 110 15
WL 10/2-D 1LN	1LN	одноступенчатое	50 – 70 кВт	0,13 кВт	14,0 кг	241 110 25
WL 20/1-C 1LN	Z-1LN	двухступенчатое	55 – 130 кВт	0,25 кВт	20,5 кг	241 213 25
WL 30-Z-C 4LN	4LN	двухступенчатое	72 – 215 кВт	0,42 кВт	28,0 кг	241 313 26
WL 40-Z-A 1LN	1LN	двухступенчатое	120 – 355 кВт	0,62 кВт	37,0 кг	241 403 25

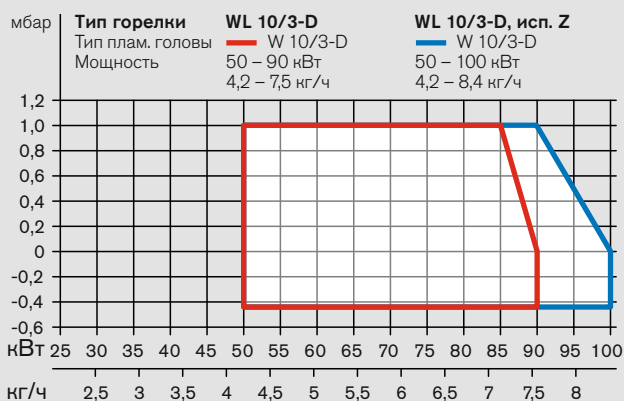
Специсполнение см. прайс-лист

# Мощность горелки в зависимости от давления в камере сгорания (стандартное исполнение)

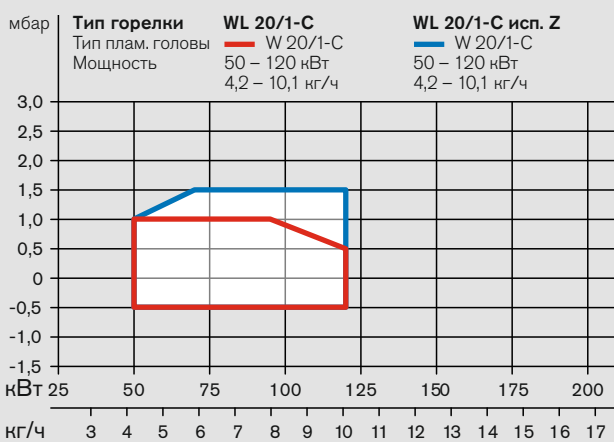
**Рабочее поле WL 10/2-D**



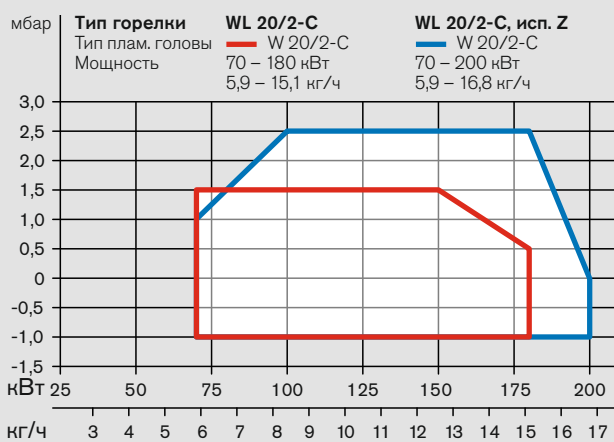
**Рабочее поле WL 10/3-D**



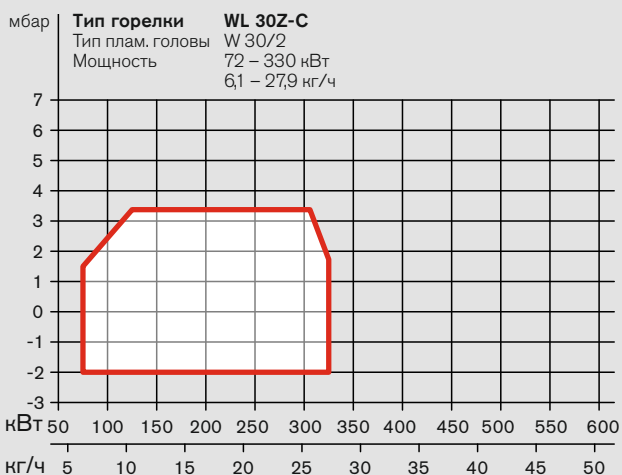
**Рабочее поле WL 20/1-C**



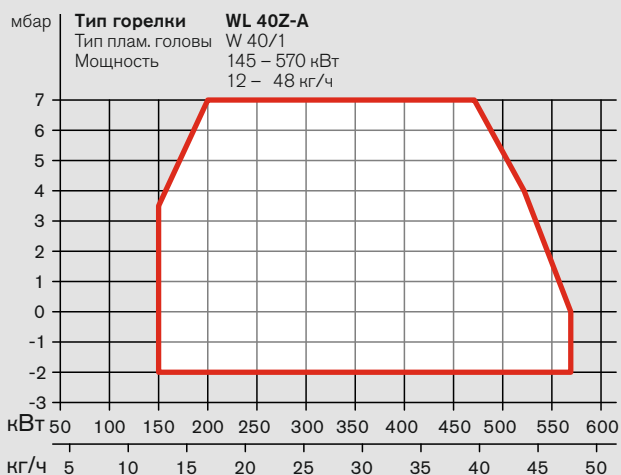
**Рабочее поле WL 20/2-C**



**Рабочее поле WL 30Z-C**

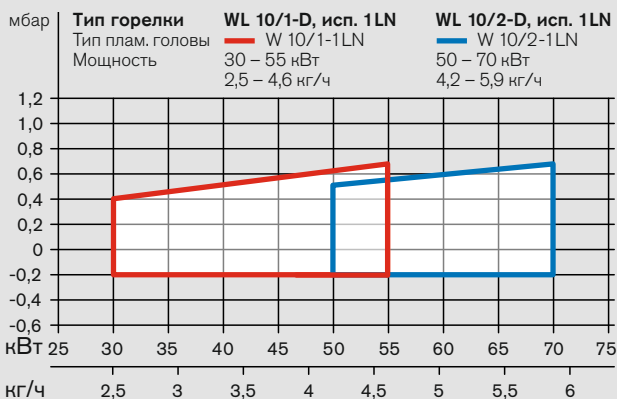


**Рабочее поле WL 40Z-A**



# Мощность горелки в зависимости от давления в камере сгорания (исполнение LowNO<sub>x</sub>)

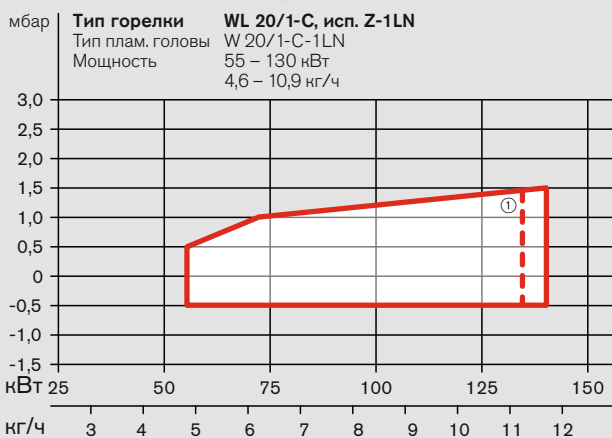
## Рабочее поле WL 10/...-D, исп. 1LN



## Рабочие поля согласно EN 267.

Все данные по мощности относятся к температуре воздуха 20°C и высоте установки 500 м.  
Данные по расходу топлива относятся к теплотворности 11,91 кВт/кг дизельного топлива.

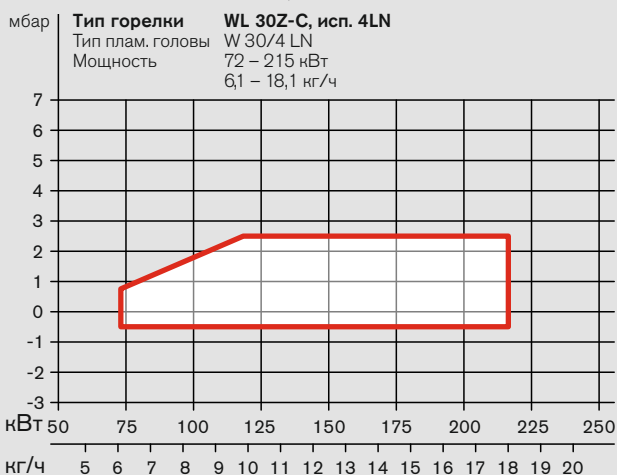
## Рабочее поле WL 20/1-C, исп. Z-1LN



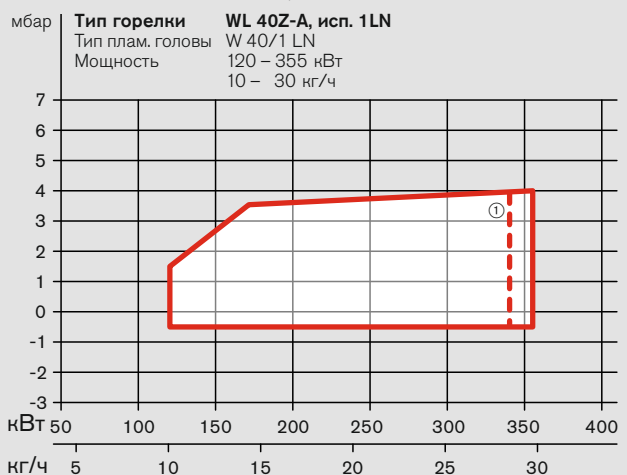
## Пояснение типов



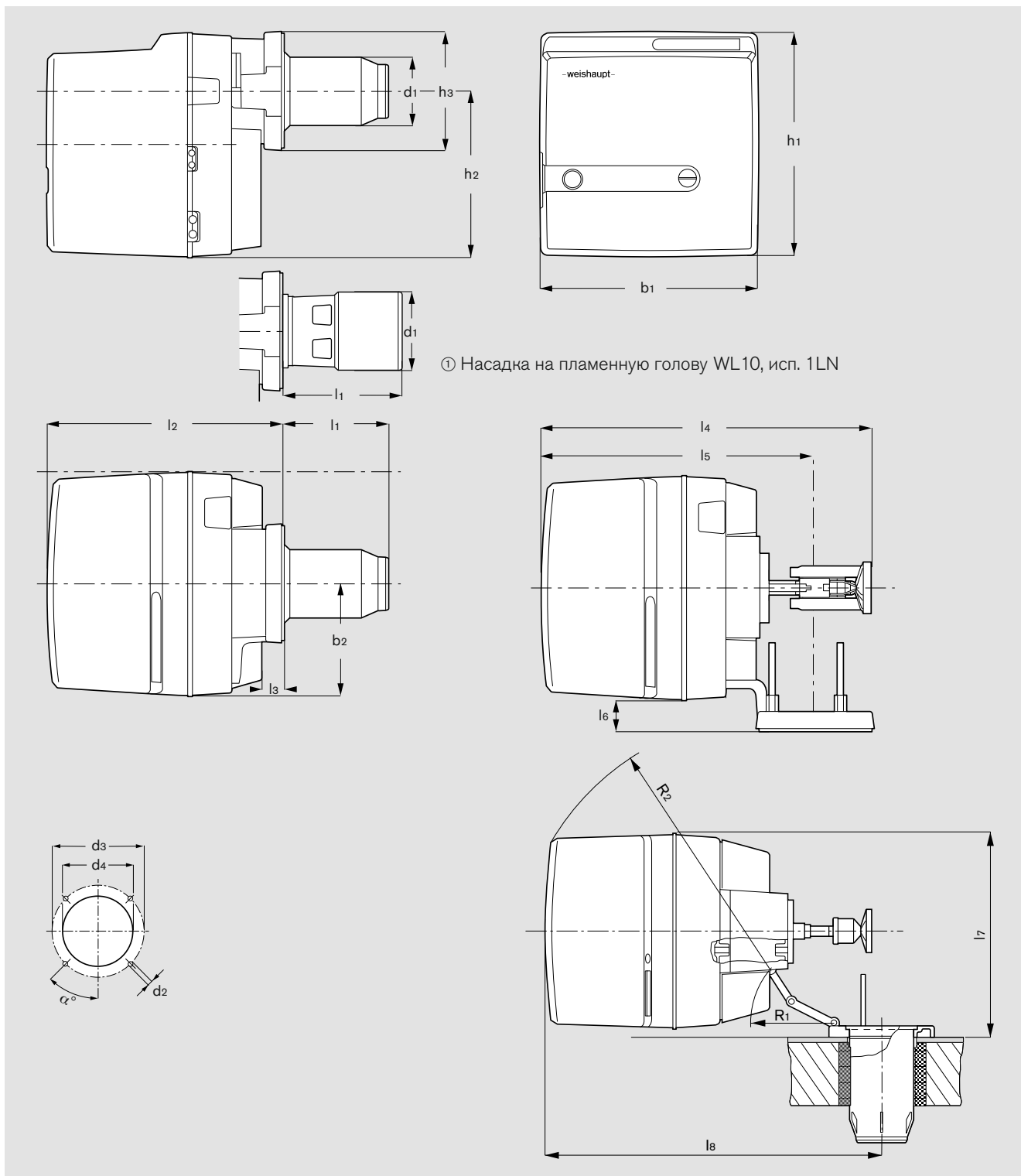
## Рабочее поле WL 30-Z-C, исп. 4LN



## Рабочее поле WL 40-Z-A, исп. 1LN



# Размеры



**Размеры горелок**

Тип горелки	Размер в мм																								
	l <sub>1</sub>	l <sub>2</sub>	l <sub>3</sub>	l <sub>4</sub>	l <sub>5</sub>	l <sub>6</sub>	l <sub>7</sub>	l <sub>8</sub>	b <sub>1</sub>	b <sub>2</sub>	b <sub>3</sub>	h <sub>1</sub>	h <sub>2</sub>	h <sub>3</sub>	h <sub>4</sub>	d <sub>1</sub>	d <sub>2</sub>	d <sub>3</sub>	d <sub>4</sub>	d <sub>5</sub>	d <sub>6</sub>	R <sub>1</sub>	R <sub>2</sub>	α°	
<b>Стандартное исполнение</b>																									
<b>WL 10/2-D</b>	137	344	32	476	398	51	-	-	330	165	-	353	270	165	-	99	M8	150 – 170	110	-	-	-	-	-	-
<b>WL 10/3-D</b>	140	344	32	476	398	51	-	-	330	165	-	353	270	165	-	108	M8	150 – 170	110	-	-	-	-	-	-
<b>WL 20/1-C</b>	140	393	32	525	434	73	-	-	358	179	-	376	285	182	183	108	M8	170	130	123	150	-	-	-	-
<b>WL 20/2-C</b>	174	393	32	558	434	73	-	-	358	179	-	376	285	182	183	120	M8	170	130	123	150	-	-	-	-
<b>WL 30Z-C</b>	172	480	62	640	600	62	460	600	420	226	100	460	342	-	-	127	M8	170 – 186	130	-	-	158	490	45	
<b>WL 40Z-A</b>	242	577	72	801,5	615	72	480	615	450	245	108	480	360	-	-	151	M10	186 – 200	160	-	-	185	570	45	
<b>LowNO<sub>x</sub></b>																									
<b>WL 10/1-D 1LN</b>	①	344	31,5	476	398	51	-	-	330	165	-	353	270	165	-	100	M8	150 – 170	110	-	-	-	-	-	-
<b>WL 10/2-D 1LN</b>	②	344	31,5	476	398	51	-	-	330	165	-	353	270	165	-	108	M8	150 – 170	110	-	-	-	-	-	-
	①	232 - 252		②	232 - 257																				
<b>WL 20/1-C 1LN</b>	141	393	32	532	434	73	-	-	358	179	-	376	285	182	183	108	M8	170	130	123	150	-	-	-	-
<b>WL 30Z-C 4LN</b>	170	480	62	639	600	62	460	600	420	226	100	460	342	-	-	127	M8	170 – 186	130	-	-	158	490	45	
<b>WL 40Z-A 1LN</b>	238	577	72	795	615	72	480	615	450	245	108	480	360	-	-	151	M10	186 – 200	160	-	-	185	570	45	

## Виды продукции и услуг Weishaupt

### Жидкотопливные, газовые и комбинированные горелки типоряда W и WG/WGL — до 570 кВт

Данные горелки применяются в жилых домах и помещениях, а также для технологических тепловых процессов.

Преимущества: полностью автоматизированная надежная работа, легкий доступ к отдельным элементам, удобное обслуживание, низкий уровень шума, экономичность.



### Жидкотопливные, газовые и комбинированные горелки типоряда Monarch R, G, GL, RGL — до 11 700 кВт

Данные горелки используются для теплоснабжения на установках всех видов и типоразмеров. Утвердившаяся на протяжении десятилетий модель стала основой для большого количества различных исполнений. Эти горелки характеризуют продукцию Weishaupt исключительно с лучшей стороны.



### Жидкотопливные, газовые и комбинированные горелки типоряда WK — до 28 000 кВт

Горелки типа WK являются промышленными моделями. Преимущества: модульная конструкция, изменяемое в зависимости от нагрузки положение смесительного устройства, плавно-двухступенчатое или модулируемое регулирование, удобство обслуживания.



### Шкафы управления Weishaupt, традиционное дополнение к горелкам Weishaupt

Шкафы управления Weishaupt — традиционное дополнение к горелкам Weishaupt. Горелки Weishaupt и шкафы управления Weishaupt идеально сочетаются друг с другом. Такая комбинация доказала свою прекрасную жизнеспособность на сотнях тысяч установок. Преимущества: экономия затрат при проектировании, монтаже, сервисном обслуживании и при наступлении гарантийного случая. Ответственность лежит только на фирме Weishaupt.



### Weishaupt Thermo Unit/Weishaupt Thermo Gas Weishaupt Thermo Condens

В данных устройствах объединяются инновационная и уже зарекомендовавшая себя техника, а в итоге — убедительные результаты: идеальные отопительные системы для частных жилых домов и помещений.



### Комплексные услуги Weishaupt — это сочетание продукции и сервисного обслуживания

Широко разветвленная сервисная сеть является гарантией для клиентов и дает им максимум уверенности. К этому необходимо добавить и обслуживание клиентов специалистами из фирм, занимающихся теплоснабжением, которые связаны с Weishaupt многолетним сотрудничеством.

