

DUAL FUEL BURNERS (GAS / LIGHT OIL)

MULTICALOR

MONOBLOCK 120 - 17000 kW

DUOBLOCK 350 - 25000 kW



A complete range of burners for all fuels
Полный модельный ряд горелок для всех видов топлива
Une gamme complète de brûleurs pour tous les combustibles
Una gama completa de quemadores para todos los combustibles

MONOBLOCK 20 - 17000 kW
DUOBLOCK 350 - 25000 kW

Select your application - Выберите приложение
Sélectionnez votre application - Seleccione su aplicación



- ENG
- РУС
- FRA
- ESP

Ecoflam
www.ecoflam-burners.com

DESIGNATION

- MODEL SIZE

MULTICALOR 300.1	300 kg/h - 3000 kW
------------------	--------------------

- EMISSIONS

LN	Low NOx Class 3 - Gas EN676 (<80 mg/kWh)
-	Standard Class 2 - Gas EN676 (<120 mg/kWh)

- OPERATION TYPE

-	2 stages gas / 2 stages oil
PR-AB	2 stages progressive mechanical gas / 2 stages oil
PR	2 stages progressive mechanical gas / oil

- HEAD TYPE

TC	Short head
TL	Long head

MAIN FEATURES

- Aluminium casing up to MULTICALOR 200.1 and steel casing from 300.1 with electrical panel integrated on board
- Adjustable combustion head for fine-tune regulation and matching with different combustion chamber
- Two stages version with electric servomotor and integrated system for the regulation of air gas and light oil with two nozzles from MULTICALOR 45 to MULTICALOR 200.1
- Progressive version with electrical servomotor and double adjustable mechanical cam that allows air gas/light oil fine tuning
- Progressive modulating nozzle with flow and return. Shut down flow system on the nozzle managed by coil from MULTICALOR 700.1
- Separate gas train (available for different inlet gas pressure) easy to assemble into the burner. Gas pilot included in the BBCH with separate supply line
- Configured and special version on request for selected type of applications and fuel characteristics
- DUOBLOCK and ELECTRONIC versions are available on request for selected output to match main boilers and industry applications
- Standard version running on manual fuel selection mode and on request automatic fuel changeover. The automatic change over system can be triggered by gas pressure or by a timer



MULTICALOR 70

ОБОЗНАЧЕНИЕ

- ТИПОРАЗМЕР

MULTICALOR 300.1	300 кг/ч - 3000 кВт
------------------	---------------------

- ВЫБРОСЫ

LN	Low NOx класс 3 - газ по EN676 (<80 мг/кВт·ч)
-	Стандарт класс 2 - газ по EN676 (<120 мг/кВт·ч)

- ВИД РЕГУЛИРОВАНИЯ

-	Двухступенчатая на газе / Двухступенчатая на дизтопливе
PR-AB	Плавно-двухступенчатая механическая на газе / Двухступенчатая на дизтопливе
PR	Плавно-двухступенчатая механическая на газе / Плавно-двухступенчатая механическая на дизтопливе

- ТИП ГОЛОВЫ

TC	Короткая огневая головка
TL	Длинная огневая головка

ХАРАКТЕРИСТИКИ

- Алюминиевый корпус для моделей вплоть до MULTICALOR 200.1, а начиная с модели 300.1 - стальной, со встроенной панелью управления
- Регулируемая огневая голова, предназначенная для работы с двумя типами топлива, упрощает наладку горелки для работы в сочетании с различными камерами сгорания
- Двухступенчатые горелки с электроприводом воздушной заслонки и интегрированной системой регулировки расхода воздуха, газа и дизельного топлива, модели от MULTICALOR 45 до MULTICALOR 200.1 - с двумя форсунками
- Система пропорционального регулирования расхода воздуха, газа и дизтоплива с двумя регулировочными лекалами изменяемой геометрии для моделей PR (с плавным переходом с малого на большое горение) и MD (с модуляцией мощности)
- Начиная с модели MULTICALOR 700.1, в исполнении PR и MD, реализован контур циркуляции топлива в огневой головке (дополнительный электромагнитный клапан перекрывает подачу топлива непосредственно у форсунок)
- Стандартная модель с ручным переключением ступеней мощности. С автоматическим переключением - по отдельному заказу. Коммутирующая автоматическая аппаратура работает по давлению газа либо по команде таймера
- Отдельная газовая рампа (подбираемая в зависимости от входного давления газа) легко монтируется на корпус горелки. В корпус горелки включена запальная газовая горелка с отдельной линией подачи газа
- Специальное исполнение и конфигурация по запросу для определенных видов применения и характеристик топлива
- Двухблочное исполнение DUOBLOCK и электронное управление доступны по запросу для определенных значений выходной мощности с целью обеспечения соответствия условиям работы в составе котла или промышленной установки



MULTICALOR 170.1

DÉSIGNATION

- TAILLE DU MODÈLE

MULTICALOR 300.1	300 kg/h - 3000 kW
------------------	--------------------

- EMISSIONS

LN	Bas NOx Classe 3 - Gaz EN676 (<80 mg/kWh)
-	Standard Classe 2 - Gaz EN676 (<120 mg/kWh)

- TYPE DE FONCTIONNEMENT

-	2 allures gaz / 2 allures fuel
PR-AB	2 allures progressives, mécanique gaz / 2 allures fuel
PR	2 allures progressives, mécanique gaz / fuel

- TYPE DE TÊTE

TC	Tête courte
TL	Tête longue

CARACTERISTIQUES

- Corps en aluminium jusqu'au MULTICALOR 200.1, corps en acier à partir du 300.1; avec tableau de bord intégré au brûleur
- Tête de combustion pour double combustible réglable pour garantir de meilleurs accouplements sur différentes chambres de combustion
- Versions deux allures avec servomoteur et système intégré pour le réglage de l'air, du gaz et du fioul; avec deux gicleurs à partir du MULTICALOR 45 jusqu'au 200.1
- Nouveau système de réglage proportionnel air, gaz et fioul avec double came à profils variable, pour les versions progressives PR et modulantes MD
- Gicleur à retour pour versions PR et MD avec système de fermeture du flux au gicleur à travers la bobine électromagnétique à partir du MULTICALOR 700.1
- Rampe gaz séparée (disponible pour différentes pressions de gaz) de montage simple. Rampe gaz pilote incluse dans BBCH avec ligne d'alimentation séparée
- Versions configurées et spéciales sur demande selon le type d'application et les caractéristiques du combustible
- Les versions DUOBLOCK et ELECTRONIQUE sont disponibles sur demande pour des puissances choisies en combinaison avec les grosses chaudières et les applications industrielles
- Versions standard à commutation manuelle et, sur demande, automatique. Le système de commutation automatique peut être commandé par la pression du gaz ou d'un autre signal

DENOMINACIÓN

- MODELO

MULTICALOR 300.1	300 kg/h - 3000 kW
------------------	--------------------

- EMISIONES

LN	Bajo NOx Clase 3 - Gas EN676 (<80 mg/kWh)
-	Estándar Clase 2 - Gas EN676 (<120 mg/kWh)

- TIPO DE FUNCIONAMIENTO

-	2 etapas en gas / 2 etapas en gasóleo
PR-AB	2 etapas progresivo mecánico en gas / 2 etapas en gasóleo
PR	2 etapas progresivo mecánico en gas / gasóleo

- TIPO DE CABEZA

TC	Cabeza corta
TL	Cabeza longa

CARACTERÍSTICAS

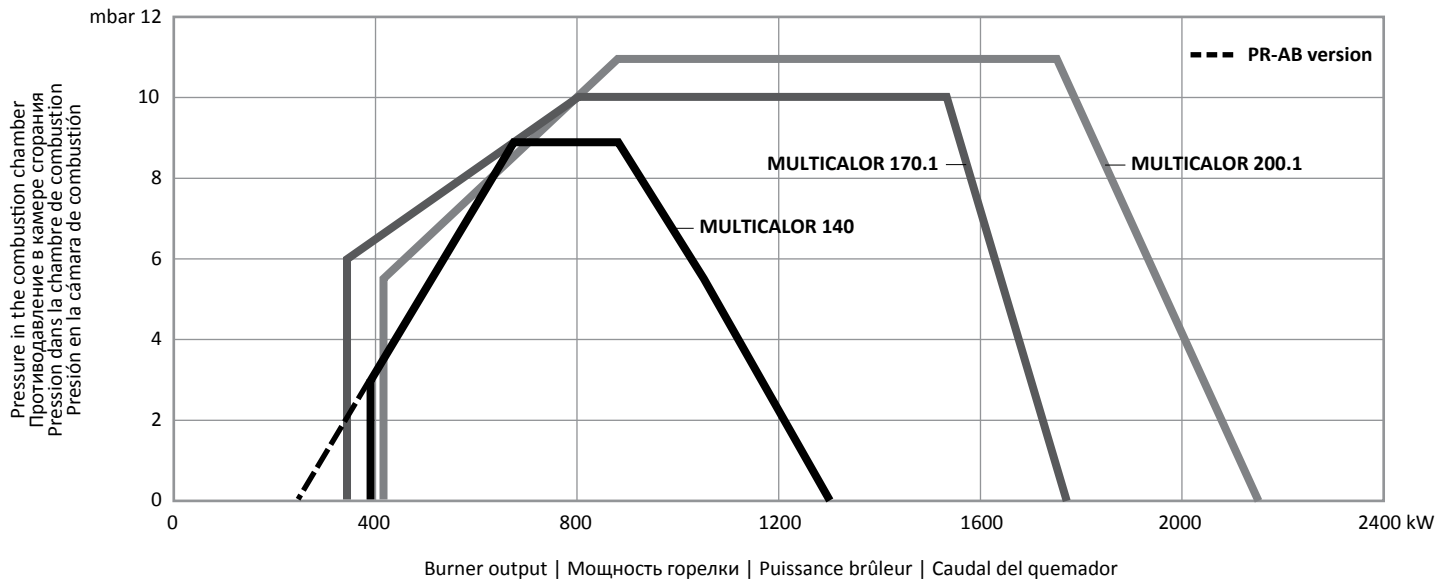
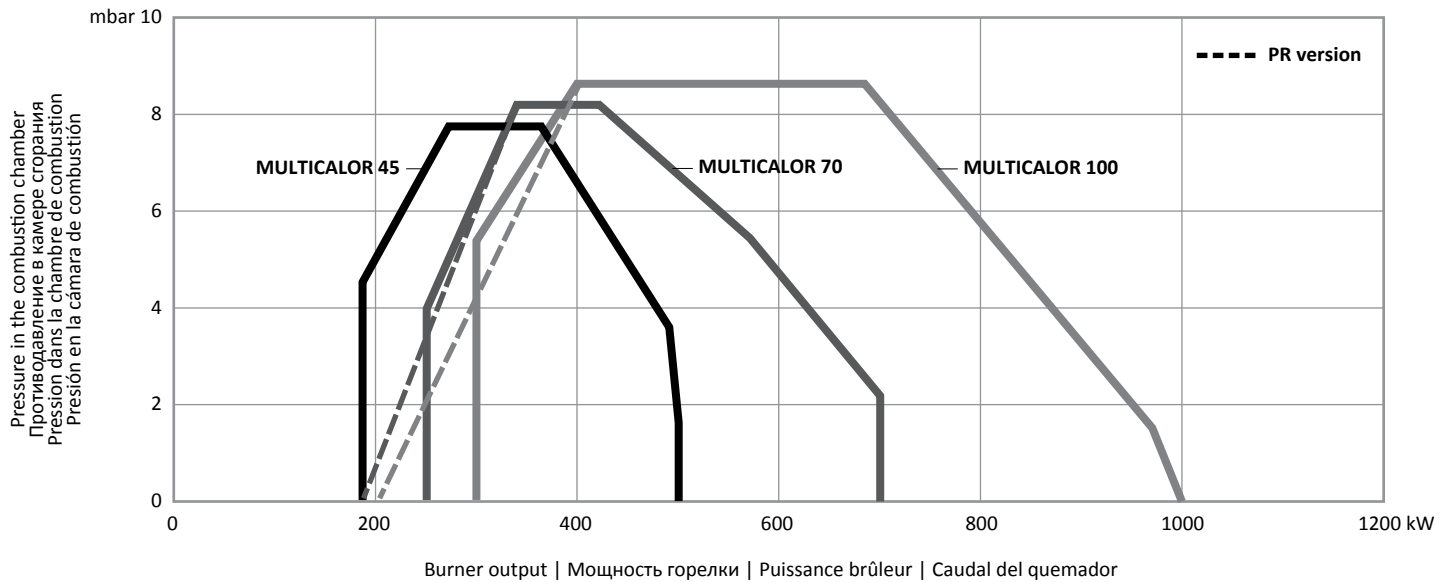
- Cuerpo de aleación de aluminio hasta el modelo MULTICALOR 200.1 y en fundición de acero a partir del modelo 300.1, con el cuadro eléctrico incorporado en el quemador
- Cabeza de combustión regulable para garantizar el mayor acoplamiento en las diferentes cámaras de combustión
- Versión de dos llamas con servomotor y sistema integrado para la regulación del aire/gas o gasóleo, con dos inyectores desde el MULTICALOR 45 al 200.1
- Nuevo sistema de regulación proporcional aire, gas y gasóleo con doble cama a perfil variable, para la versión PR y MD
- Inyector a reflujo para las versiones PR y MD con sistema de cierre del flujo al inyector mediante la bobina, para el MULTICALOR 700.1
- Rampa de gas separada (disponible para diferentes presiones de gas) y de fácil instalación. Piloto de gas incluido en el BBCH con línea de alimentación separada
- Configurado y versión especial a solicitud para aplicaciones selectas y características de combustibles
- Versiones DUOBLOCK y ELECTRONICA están disponibles a solicitud para ciertas potencias para hacer juego con calderas principales y aplicaciones industriales
- Versión standard con conmutación manual y a petición se puede fabricar con conmutación automática El sistema de conmutación automático puede ser controlado por la presión del gas o por un temporizador



MULTICALOR 300.1

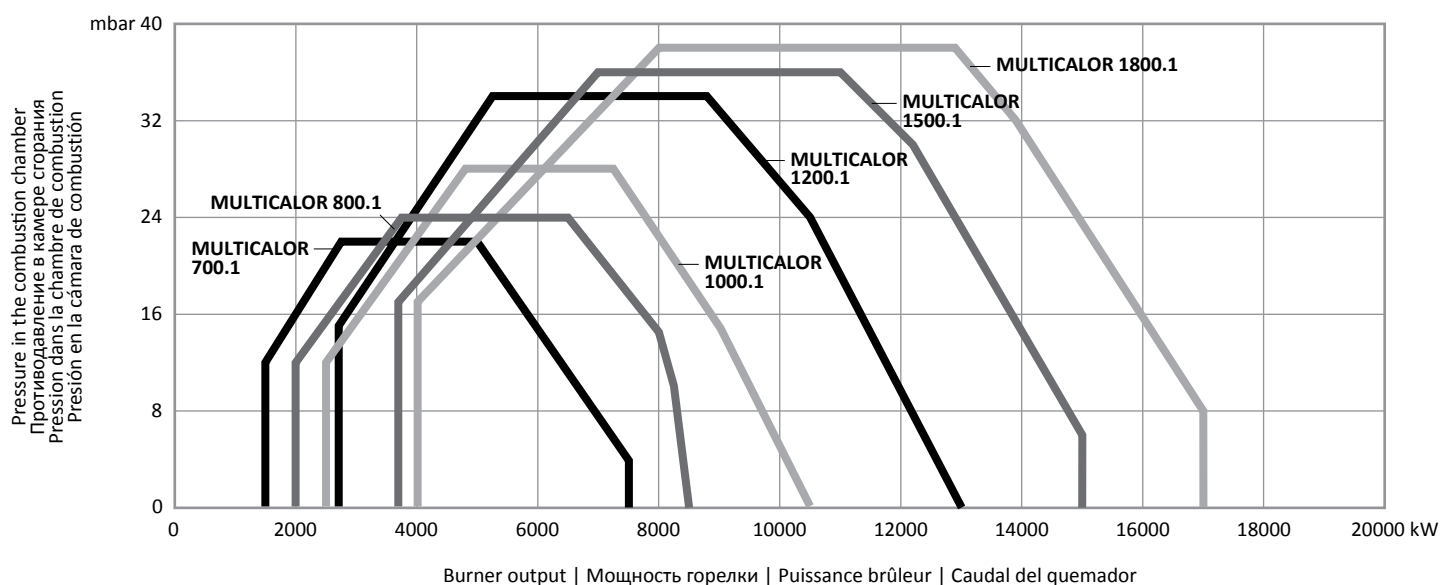
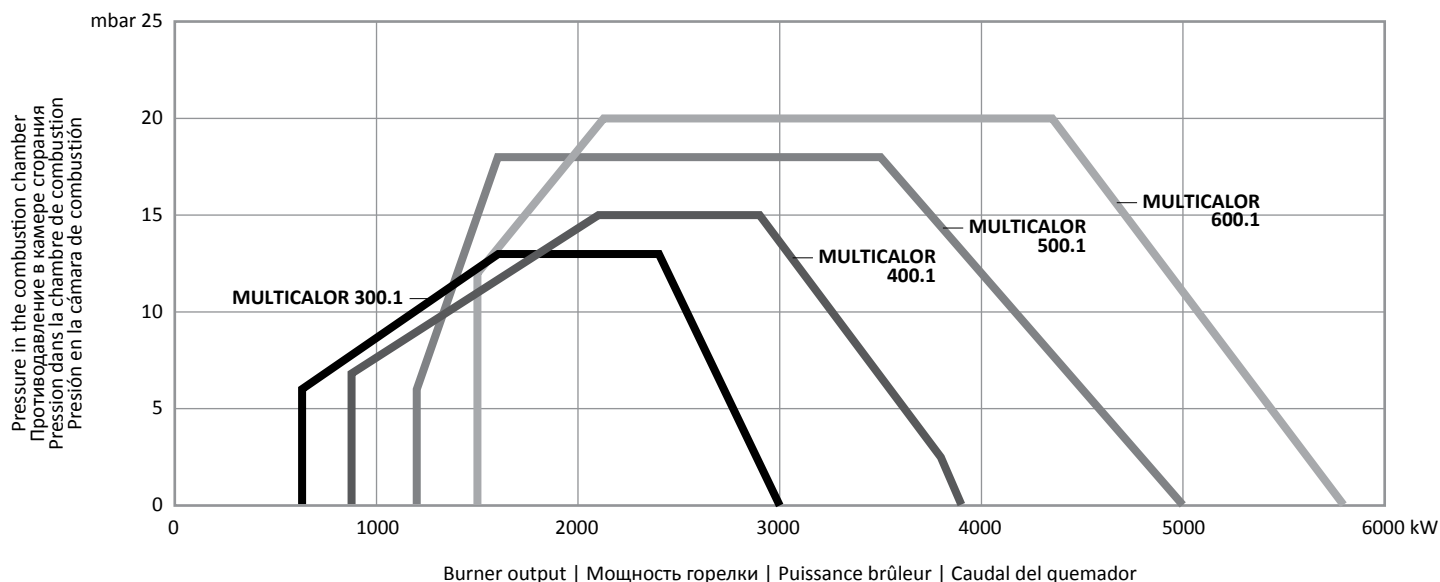


MULTICALOR 800.1



TECHNICAL DATA | ТЕХНИЧЕСКИЕ ДАННЫЕ | DONNEES TECHNIQUES | DATOS TECNICOS

	Output Тепловая мощность Puissance calorifique Potencia térmica MIN / МИН		Output Тепловая мощность Puissance calorifique Potencia térmica MAX / МАКС		Flow Rate Расход Débit Caudal MIN / МИН	Flow Rate Расход Débit Caudal MAX / МАКС	Power supply Электропитание Tension Tensión eléctrica	Motor Мощность Двигателя Moteur Motor	Operation Модификация Fonctionnement Funcionamiento
	kW	kcal/h*1000 ккал/ч*1000	kW	kcal/h*1000 ккал/ч*1000	kg/h кг/ч	kg/h кг/ч	V В	kW кВт	
MULTICALOR 45	190	163	500	430	16	42,2	230/400	0,55	-
MULTICALOR 70	250	215	700	602	21	59	230/400	0,74	-
MULTICALOR 70	190	163	700	602	16	59	230/400	0,74	PR-AB
MULTICALOR 100	300	258	1000	860	25,3	84,3	230/400	1,1	-
MULTICALOR 100	200	172	1000	860	16,9	84,3	230/400	1,1	PR-AB
MULTICALOR 140	400	344	1300	1118	33,1	110	230/400	2,2	-
MULTICALOR 140	250	215	1300	1118	21,1	110	230/400	2,2	PR-AB
MULTICALOR 170.1	342	295	1770	1526	29	150	230/400	3	- / PR-AB
MULTICALOR 200.1	414	357	2150	1854	35	182	230/400	4	- / PR-AB
MULTICALOR 300.1	630	543	3000	2586	53	253	230/400	5,5	PR
MULTICALOR 400.1	875	754	3900	3362	74	330	230/400	7,5	PR
MULTICALOR 500.1	1200	1035	5000	4310	101	423	230/400	11	PR
MULTICALOR 600.1	1500	1290	5800	5000	126	490	230/400	15	PR



TECHNICAL DATA | ТЕХНИЧЕСКИЕ ДАННЫЕ | DONNEES TECHNIQUES | DATOS TECNICOS

	Output Тепловая мощность Puissance calorifique Potencia térmica MIN / МИН		Output Тепловая мощность Puissance calorifique Potencia térmica MAX / МАКС		Flow Rate Расход Débit Caudal MIN / МИН	Flow Rate Расход Débit Caudal MAX / МАКС	Power supply Электропитание Tension Tensión eléctrica	Motor Мощность Двигателя Moteur Motor	Operation Модификация Fonctionnement Funcionamiento
	kW	kcal/h*1000 ккал/ч*1000	kW	kcal/h*1000 ккал/ч*1000					
MULTICALOR 700.1	1500	1290	7500	6465	126	634	230/400	15	PR
MULTICALOR 800.1	2000	1724	8500	7328	169	718	230/400	18,5	PR
MULTICALOR 1000.1	2500	2155	10500	9052	211	887	230/400	22	PR
MULTICALOR 1200.1	2700	2328	13000	11207	228	1099	230/400	37	PR
MULTICALOR 1500.1	3690	3181	15000	12931	312	1268	230/400	45	PR
MULTICALOR 1800.1	4000	3448	17000	14655	338	1437	230/400	55	PR

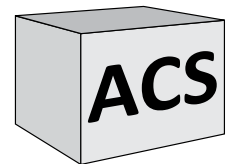
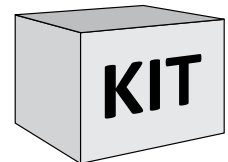
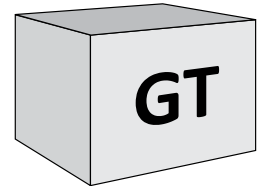
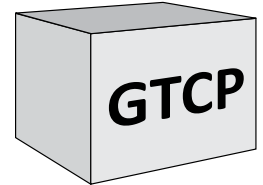
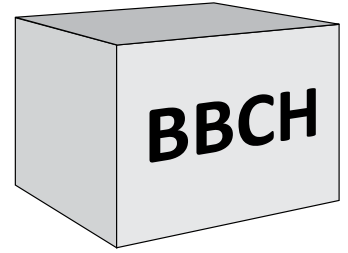
- FUEL:
natural gas (L.C.V. 8570 kcal/Nm³),
LPG (L.C.V. 22260 kcal/Nm³);
light oil (L.C.V. 10200 kcal/kg,
max visc. 1,5°E at 20°C)

- ВИД ТОПЛИВА:
природный газ (нижн. теплотворная
способность 8570 ккал/Нм³),
сжиженный газ (нижн. теплотворная
способность 22260 ккал/Нм³);
дизельное топливо (нижн. теплотворная
способность 10200 ккал/кг, макс.
вязкость 1,5°E при 20°C)

- COMBUSTIBLE:
gaz naturel (L.C.V. 8570 kcal/Nm³),
GPL (L.C.V. 22260 kcal/Nm³);
fuel (L.C.V. 10200 kcal/kg,
max visc. 1,5°E à 20°C)

- COMBUSTIBLE:
gas natural (L.C.V. 8570 kcal/Nm³),
GPL (L.C.V. 22260 kcal/Nm³);
gasóleo (L.C.V. 10200 kcal/kg,
max visc. 1,5° E a 20° C)

- **BBCH:** Burner body with combustion head → TC short head and TL long head
- **SILENCER:** included by default from MULTICALOR 300.1 and optional on smaller output KITSIL-...
- **GT:** Gas train separate → EN676 or Export configuration
- **GTCP:** Connection pipe between burner and gas train starting from model 170.1
- **GAS GOVERNOR & FILTER or FILTER** → EN676 or Export configuration
- **KITTC-...:** Tightness control kit to be included over 1200 kW according to EN676
- **KIT & ACS** can be added according to local rules installation



- **BBCH:** Тело горелки с пламенной головой → TC короткая голова и TL длинная голова
- **ШУМОГЛУШИТЕЛЬ:** по умолчанию включен в комплект начиная от MULTICALOR 300.1 для меньшей мощности по желанию KITSIL-...
- **GT:** отдельная газовая рампа → согласно EN676 или на экспорт
- **GTCP:** соединительный патрубок между горелкой и газовой рампой начиная от типоразмера 170.1
- **СТАБИЛИЗАТОР ДАВЛЕНИЯ ГАЗА + ФИЛЬТР или ФИЛЬТР** → согласно EN676 или на экспорт
- **KITTC-...:** Комплект контроля герметичности обязателен для мощностей более 1200 кВт согласно EN676
- **KIT & ACS** может потребоваться в соответствии с местными правилами монтажа

- **BBCH:** Corps du brûleur avec la tête de combustion → TC tête courte et TL tête longue
- **SILENCIEUX:** inclus de série à partir du MULTICALOR 300.1 et en option en-dessous KITSIL-...
- **GT:** Rampe gaz séparée → configuration EN676 ou Export
- **GTCP:** Tube de liaison entre brûleur et rampe gaz dès le modèle 170.1
- **REGULATEUR GAZ & FILTRE ou FILTRE** → configuration EN676 ou Export
- **KITTC-...:** le contrôle d'étanchéité est nécessaire au-dessus de 1200 kW selon la EN676
- **KIT & ACS** peuvent être ajoutés selon les règles d'installation locales

- **BBCH:** Cuerpo del quemador con cabeza de combustión → TC cabeza corta y TL cabeza larga
- **SILENCIADOR:** Incluido como estándar desde MULTICALOR 300.1 y opcional en potencias menores KITSIL-...
- **GT:** Rampa de Gas separada → EN676 o Configuración de exportación
- **GTCP:** Tubo de conexión entre quemador y rampa de gas a partir del modelo 170.1
- **REGULADOR DE PRESION & FILTRO o FILTRO** → EN676 o Configuración de exportación
- **KITTC-...:** Kit de control de estanqueidad a ser incluido a partir de 1200 kW de acuerdo a EN676
- **KIT & ACS** pueden ser agregados de acuerdo a las reglas locales de instalación

KIT AND ACCESSORIES | КОМПЛЕКТЫ И ПРИНАДЛЕЖНОСТИ | KITS ET ACCESSOIRES | KIT Y ACCESORIOS

- Gas governor/filter
- Стабилизатор давления/Фильтр
- Régulateur de pression/filtre
- Regulador de presión/filtro

FGDR - FILTER
 Compulsory EN676



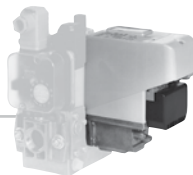
- Max pressure switch
- Реле макс. давления
- Pressostat maxi
- Presostato de máxima presión

KITPRES50
 KITPRES150



- Tightness control
- Устройство контроля герметичности
- Contrôle d'étanchéité
- Control de estanqueidad

KITTC- Model
 Compulsory over 1200 kW



- Modulation Kit
- PID - Регулятор
- Kit de modulation
- Kit de modulación

KITMD-RWF40
 PROBE-...

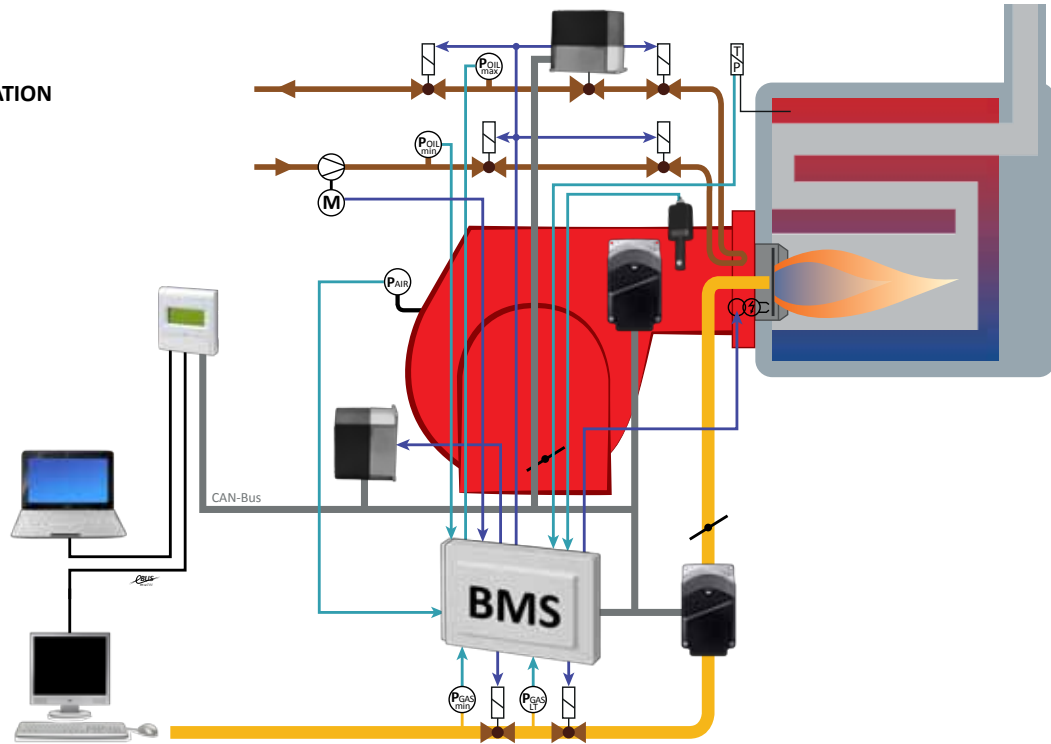


- LPG/GN Transformation
- Переделка под сжиженный пропан
- Transformation LPG/GN
- Transformación a GPL/GN

KITLPG-MAXGAS...
 KITLPG-BLU...

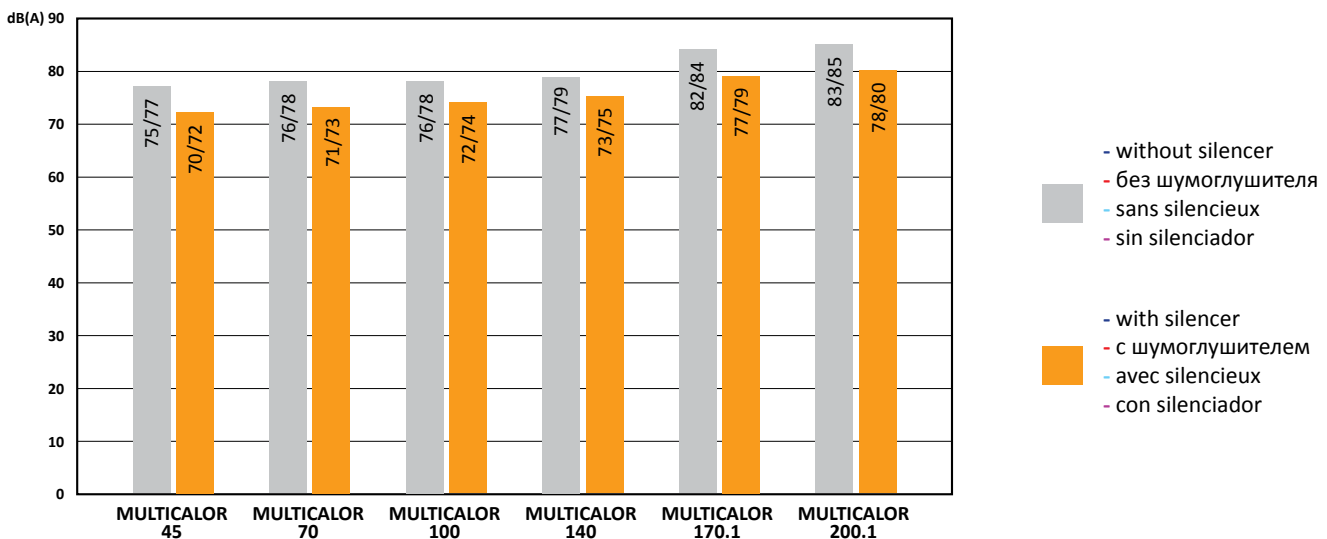


INVERTER SYSTEM
 O₂-CO TRIM CONTROL
 MONITORING APPLICATION



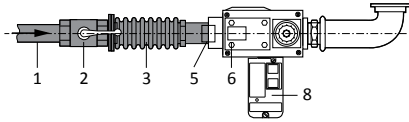
- Burner Management System allows to improve performance and efficiency of modern firing installation. This system is designed to be matched with an extensive range of components such as flame, temperature and pressure sensors, gas valves, variable speed fan motors and oxygen control that can be managed from different bus interfaces
- Система управления горелки используется для улучшения работы и повышения эффективности современных горелочных устройств. Эта система разработана для согласованной работы с широким перечнем компонентов, таких как датчики пламени, температуры и давления, газовые клапаны и электромоторы с переменной скоростью вращения, которые могут управляться через различные шины интерфейсов
- Le Système de gestion permet d'améliorer les performances et le rendement des installations de chauffage modernes. Ce système est fait pour être combiné avec une gamme de composants extensible tels que les sondes de flamme, de température et de pression, les vannes gaz, le variateur de vitesse du ventilateur et de contrôle d'oxygène et peut être géré à partir de différents bus de communication
- El Sistema de Gestión del Quemador permite mejorar el desempeño y eficiencia de las instalaciones con fuentes de calor modernas. Este sistema está diseñado para conectarse con un amplio rango de componentes como son flama, temperatura, sensores de presión, válvulas de gas, ventiladores de velocidad variable y control por oxígeno que pueden ser gestionados desde diferentes interfaces bus

NOISE LEVEL | УРОВЕНЬ ШУМА | NIVEAUX DE BRUIT | NIVEL DE RUIDOS



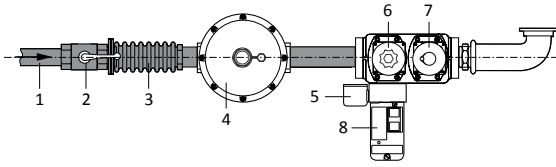
- Data recorded during testing made at a meter distance from the burner
- Данные получены при измерении в лабораторных условиях на расстоянии 1 м от горелки
- Données techniques mesurées à 1 mètre en laboratoire
- Medidas efectuadas en laboratorio a un metro de distancia del quemador

MultiBloc Dungs

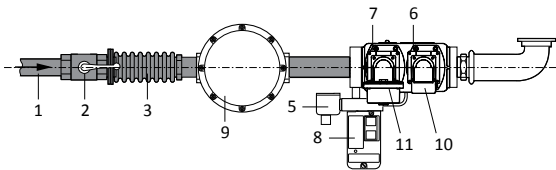


- 1 Main gas pipe | Газопровод | Tuyauterie gaz de réseau | Tubo de gas
- 2 Ball valve | Шаровый кран | Vanne d'arrêt | Valvula de corte
- 3 Antivibration coupling | Антивибрационная вставка | Manchon antivibration | Junta antivibración
- 4 Gas governor | Стабилизатор давления | Régulateur de pression | Regulador de presión
- 5 Gas pressure switch | Реле давления газа | Pressostat gaz | Presostato gas
- 6 Safety gas valve | Предохранительный клапан | Vanne de sécurité | Valvula de seguridad
- 7 Working gas valve | Рабочий газ. клапан | Vanne de réglage | Valvula de trabajo
- 8 Leakage control | Устройство контроля герметичности | Dispositif contrôle étanchéité | Control de estanqueidad
- 9 Gas filter | Газовый фильтр | Filtre gaz | Filtro gas
- 10/11 Actuator | Привод | Actuateur | Actuador

VCS Kromschroder



VGD Siemens



- To be supplied by the installer
- Не входит в стандартную комплектацию
- A fournir par l'installateur
- Accesorios a suministrar por el instalador

	GT	GTCP	GT Designation	Gas governor & filter / filter	Gas pressure [mbar]			KITTC Tightness control EN676
	Gas train	Gas Train Connection Pipe			LPG min	GN min	max	
MULTICALOR 45	VCS-125	-	GT-K2-VCS125-RP25-BLU/MULTI	FGDR-RP25	35	90	500	option
	VCS-240	-	GT-K2-VCS240-RP40-BLU/MULTI	FGDR-RP40	-	17	500	дополнительно
	MBDLE407	-	GT-D2-MBDLE407-RP25-BLU/MULTI		45	85	360	
	MBDLE410	-	GT-D2-MBDLE410-RP30-BLU/MULTI	included	25	50	360	option
	MBDLE412	-	GT-D2-MBDLE412-RP32-BLU/MULTI	включены	-	30	360	дополнительно
	MBDLE415	-	GT-D2-MBDLE415-RP40-BLU/MULTI		-	17	360	
MULTICALOR 70	VCS-125	-	GT-K2-VCS125-RP25-BLU/MULTI	FGDR-RP25	65	175	500	
	VCS-125	-	GT-K2-VCS125-RP25-BLU/MULTI	FGDR-RP40	-	85	500	option
	VCS-240	-	GT-K2-VCS240-RP40-BLU/MULTI	FGDR-RP40	15	30	500	дополнительно
	VCS-350	-	GT-K2-VCS350-RP50-BLU/MULTI	FGDR-RP50	-	15	500	
	MBDLE410	-	GT-D2-MBDLE410-RP25-BLU/MULTI		40	75	360	
	MBDLE412	-	GT-D2-MBDLE412-RP32-BLU/MULTI	included	25	45	360	option
	MBDLE415	-	GT-D2-MBDLE415-RP40-BLU/MULTI	включены	-	25	360	дополнительно
	MBDLE420	-	GT-D2-MBDLE420-RP50-BLU/MULTI		-	17	360	
MULTICALOR 100	VCS-125	-	GT-K2-VCS125-RP25-BLU/MULTI	FGDR-RP40	-	165	500	
	VCS-240	-	GT-K2-VCS240-RP40-BLU/MULTI	FGDR-RP40	24	55	500	option
	VCS-350	-	GT-K2-VCS350-RP50-BLU/MULTI	FGDR-RP50	-	25	500	дополнительно
	MBDLE412	-	GT-D2-MBDLE412-RP32-BLU/MULTI		40	75	360	
	MBDLE415	-	GT-D2-MBDLE415-RP40-BLU/MULTI	included	25	35	360	option
	MBDLE420	-	GT-D2-MBDLE420-RP50-BLU/MULTI	включены	-	27	360	дополнительно
MULTICALOR 140	VCS-240	-	GT-K2-VCS240-RP40-BLU/MULTI	FGDR-RP40	60	130	500	
	VCS-240	-	GT-K2-VCS240-RP40-BLU/MULTI	FGDR-RP50	-	95	500	KITTC-VPS504-VCS
	VCS-350	-	GT-K2-VCS350-RP50-BLU/MULTI	FGDR-RP50	-	60	500	
	MBDLE412	-	GT-D2-MBDLE412-RP32-BLU/MULTI		50	100	360	
	MBDLE415	-	GT-D2-MBDLE415-RP40-BLU/MULTI	included	45	67	360	KITTC-VPS504-MB-VGDDN65-80
	MBDLE420	-	GT-D2-MBDLE420-RP50-BLU/MULTI	включены	-	54	360	
	VGD20.503	-	GT-S2-VGD20-RP50-BLU/MULTI	Filter 2"	-	40	600	KITTC-VPS504-VGD20503
VGD40.065	GTCP-DN65-260	GT-S2-VGD40-DN65-BLU/MULTI	Filter DN65	-	30	700	KITTC-VPS504-MB-VGDDN65-80	
MULTICALOR 170.1	VCS-240	-	GT-K2-VCS240-RP40-BLU/MULTI	FGDR-RP40	63	150	500	
	VCS-240	GTCP-RP50-280	GT-K2-VCS240-RP40-BLU/MULTI	FGDR-RP50	-	105	500	KITTC-VPS504-VCS
	VCS-350	-	GT-K2-VCS350-RP50-BLU/MULTI	FGDR-RP50	32	65	500	
	MBDLE415	-	GT-D2-MBDLE415-RP40-BLU/MULTI	included	45	85	360	KITTC-VPS504-MB-VGDDN65-80
	MBDLE420	GTCP-RP50-280	GT-D2-MBDLE420-RP50-BLU/MULTI	включены	35	60	360	
	VGD20.503	-	GT-S2-VGD20-RP50-BLU/MULTI	Filter 2"	-	45	600	KITTC-VPS504-VGD20503
	VGD40.065	GTCP-DN65-260/280/320	GT-S2-VGD40-DN65-BLU/MULTI	Filter DN65	-	30	700	KITTC-VPS504-MB-VGDDN65-80
VGD40.080	GTCP-DN80-260/280/320	GT-S2-VGD40-DN80-BLU/MULTI	Filter DN80	-	20	700		

	GT	GTCP	GT Designation	Gas governor & filter / filter	Gas pressure [mbar]			KITTC Tightness control EN676
	Gas train	Gas Train Connection Pipe			LPG min	GN min	max	
MULTICALOR 200.1	VCS-240		GT-K2-VCS240-RP40-BLU/MULTI	FGDR-RP40	90	220	500	
	VCS-240	GTCP-RP50-280	GT-K2-VCS240-RP40-BLU/MULTI	FGDR-RP50	-	155	500	KITTC-VPS504-VCS
	VCS-350		GT-K2-VCS350-RP50-BLU/MULTI	FGDR-RP50	40	90	500	
	MBDLE415		GT-D2-MBDLE415-RP40-BLU/MULTI	included включены	55	100	360	KITTC-VPS504-MB-VGDDN65-80
	MBDLE420	GTCP-RP50-280	GT-D2-MBDLE420-RP50-BLU/MULTI		45	75	360	
	VGD20.503		GT-S2-VGD20-RP50-BLU/MULTI	Filter 2"	-	60	600	KITTC-VPS504-VGD20503
	VGD40.065	GTCP-DN65-260/280/320	GT-S2-VGD40-DN65-BLU/MULTI	Filter DN65	-	35	700	KITTC-VPS504-MB-VGDDN65-80
	VGD40.080	GTCP-DN80-260/280/320	GT-S2-VGD40-DN80-BLU/MULTI	Filter DN80	-	23	700	
MULTICALOR 300.1	VCS-350	GTCP-RP50-320/380	GT-K2-VCS350-RP50-BLU/MULTI	FGDR-RP50	70	160	500	KITTC-VPS504-VCS
	VGD20.503		GT-S2-VGD20-RP50-BLU/MULTI	Filter 2"	45	100	600	KITTC-VPS504-VGD20503
	VGD40.065	GTCP-DN65-260/280/320	GT-S2-VGD40-DN65-BLU/MULTI	Filter DN65	-	55	700	KITTC-VPS504-MB-VGDDN65-80
	VGD40.080	GTCP-DN80-260/280/320	GT-S2-VGD40-DN80-BLU/MULTI	Filter DN80	-	35	700	
	VGD40.100	GTCP-DN80-380 + GTCP-REDUCERDN100TODN80	GT-S2-VGD40-DN100-BLU/MULTI	Filter DN100	-	22	700	KITTC-VDK200
MULTICALOR 400.1	VCS-350	GTCP-RP50-320/380	GT-K2-VCS350-RP50-BLU/MULTI	FGDR-RP50	110	280	500	KITTC-VPS504-VCS
	VGD20.503		GT-S2-VGD20-RP50-BLU/MULTI	Filter 2"	70	170	600	KITTC-VPS504-VGD20503
	VGD40.065	GTCP-DN65-260/280/320	GT-S2-VGD40-DN65-BLU/MULTI	Filter DN65	-	90	700	KITTC-VPS504-MB-VGDDN65-80
	VGD40.080	GTCP-DN80-260/280/320	GT-S2-VGD40-DN80-BLU/MULTI	Filter DN80	-	50	700	
	VGD40.100	GTCP-DN80-380 + GTCP-REDUCERDN100TODN80	GT-S2-VGD40-DN100-BLU/MULTI	Filter DN100	-	30	700	KITTC-VDK200
MULTICALOR 500.1	VGD20.503	GTCP-RP50-320/380	GT-S2-VGD20-RP50-BLU/MULTI	Filter 2"	-	250	600	KITTC-VPS504-VGD20503
	VGD40.065	GTCP-DN65-380	GT-S2-VGD40-DN65-BLU/MULTI	Filter DN65	65	140	700	KITTC-VPS504-MB-VGDDN65-80
	VGD40.080	GTCP-DN80-380	GT-S2-VGD40-DN80-BLU/MULTI	Filter DN80	-	75	700	
	VGD40.100	GTCP-DN80-380 + GTCP-REDUCERDN100TODN80	GT-S2-VGD40-DN100-BLU/MULTI	Filter DN100	-	45	700	KITTC-VDK200
	VGD40.125	GTCP-DN125-380	GT-S2-VGD40-DN125-BLU/MULTI	Filter DN125	-	35	700	
MULTICALOR 600.1	VGD20.503	GTCP-RP50-320/380	GT-S2-VGD20-RP50-BLU/MULTI	Filter 2"	-	340	600	KITTC-VPS504-VGD20503
	VGD40.065	GTCP-DN65-380	GT-S2-VGD40-DN65-BLU/MULTI	Filter DN65	90	180	700	KITTC-VPS504-MB-VGDDN65-80
	VGD40.080	GTCP-DN80-380	GT-S2-VGD40-DN80-BLU/MULTI	Filter DN80	-	100	700	
	VGD40.100	GTCP-DN80-380 + GTCP-REDUCERDN100TODN80	GT-S2-VGD40-DN100-BLU/MULTI	Filter DN100	-	60	700	KITTC-VDK200
	VGD40.125	GTCP-DN125-380	GT-S2-VGD40-DN125-BLU/MULTI	Filter DN125	-	50	700	
MULTICALOR 700.1	VGD40.065	GTCP-DN65-630	GT-S2-VGD40-DN65-BLU/MULTI	Filter DN65	125	280	700	KITTC-VPS504-MB-VGDDN65-80
	VGD40.080	GTCP-DN80-630/710	GT-S2-VGD40-DN80-BLU/MULTI	Filter DN80	-	140	700	
	VGD40.100	GTCP-DN100-630/710	GT-S2-VGD40-DN100-BLU/MULTI	Filter DN100	-	75	700	KITTC-VDK200
	VGD40.125	GTCP-DN100-630/710 + GTCP-REDUCERDN125TODN100	GT-S2-VGD40-DN125-BLU/MULTI	Filter DN125	-	60	700	
	MULTICALOR 800.1	VGD40.065	GTCP-DN65-630	GT-S2-VGD40-DN65-BLU/MULTI	Filter DN65	185	410	700
VGD40.080		GTCP-DN80-630/710	GT-S2-VGD40-DN80-BLU/MULTI	Filter DN80	-	210	700	
VGD40.100		GTCP-DN100-630/710	GT-S2-VGD40-DN100-BLU/MULTI	Filter DN100	-	110	700	KITTC-VDK200
VGD40.125		GTCP-DN100-630/710 + GTCP-REDUCERDN125TODN100	GT-S2-VGD40-DN125-BLU/MULTI	Filter DN125	-	85	700	
MULTICALOR 1000.1	VGD40.065	GTCP-DN65-630	GT-S2-VGD40-DN65-BLU/MULTI	Filter DN65	250	550	700	KITTC-VPS504-MB-VGDDN65-80
	VGD40.080	GTCP-DN80-630/710	GT-S2-VGD40-DN80-BLU/MULTI	Filter DN80	-	290	700	
	VGD40.100	GTCP-DN100-630/710	GT-S2-VGD40-DN100-BLU/MULTI	Filter DN100	110	165	700	KITTC-VDK200
	VGD40.125	GTCP-DN100-630/710 + GTCP-REDUCERDN125TODN100	GT-S2-VGD40-DN125-BLU/MULTI	Filter DN125	-	115	700	
MULTICALOR 1200.1	VGD40.080	GTCP-DN80-630/710	GT-S2-VGD40-DN80-BLU/MULTI	Filter DN80	230	420	700	KITTC-VPS504-MB-VGDDN65-80
	VGD40.100	GTCP-DN100-630/710	GT-S2-VGD40-DN100-BLU/MULTI	Filter DN100	160	230	700	KITTC-VDK200
	VGD40.125	GTCP-DN100-630/710 + GTCP-REDUCERDN125TODN100	GT-S2-VGD40-DN125-BLU/MULTI	Filter DN125	-	175	700	
MULTICALOR 1500.1	VGD40.080	GTCP-DN80-630/710	GT-S2-VGD40-DN80-BLU/MULTI	Filter DN80	225	450	700	KITTC-VPS504-MB-VGDDN65-80
	VGD40.100	GTCP-DN100-630/710	GT-S2-VGD40-DN100-BLU/MULTI	Filter DN100	135	230	700	KITTC-VDK200
	VGD40.125	GTCP-DN100-630/710 + GTCP-REDUCERDN125TODN100	GT-S2-VGD40-DN125-BLU/MULTI	Filter DN125	-	150	700	
MULTICALOR 1800.1	VGD40.080	GTCP-DN80-630/710	GT-S2-VGD40-DN80-BLU/MULTI	Filter DN80	325	210	700	KITTC-VPS504-MB-VGDDN65-80
	VGD40.100	GTCP-DN100-630/710	GT-S2-VGD40-DN100-BLU/MULTI	Filter DN100	190	330	700	KITTC-VDK200
	VGD40.125	GTCP-DN100-630/710 + GTCP-REDUCERDN125TODN100	GT-S2-VGD40-DN125-BLU/MULTI	Filter DN125	-	150	700	

- HOW TO CALCULATE THE OVERALL DIMENSIONS OF BURNER COMPLETE WITH THE MATCHING GAS TRAIN

In order to calculate the overall dimensions of the burner complete with gas train, you have to consider value "N" and "V" indicated in the burner leaflet and the dimension of the matching gas train chosen, according to the inlet gas pressure available in the gas train leaflet.

- КАК РАССЧИТАТЬ ОБЩИЕ ГАБАРИТНЫЕ РАЗМЕПЫ ГОРЕЛКИ ВМЕСТЕ С ГАЗОВОЙ РАМПОЙ

Для расчета общих габаритных размеров горелки вместе с газовой рампой возьмите размеры "N" и "V", указанные в документации на горелку, и размеры соответствующей газовой рампы, приведенные в таблице сочетаний горелок и рампы, содержащейся в каталоге газовых рампы.

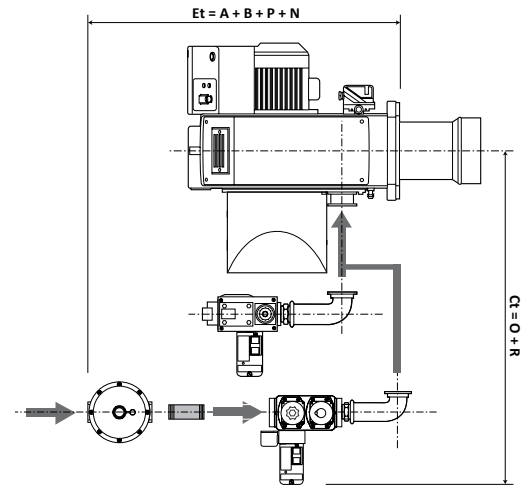
- COMMENT CALCULER LES DIMENSIONS DES BRULEURS AVEC LES RAMPES DE GAZ

Pour calculer les dimensions du brûleurs avec la rampe gaz, il faut considerer les valeurs "N" et "V" indiquées sur le catalogue du brûleur et les dimensions de la rampe gaz choisie en accord avec la pression disponible qui est possible de trouver sur le catalogue des rampes gaz.

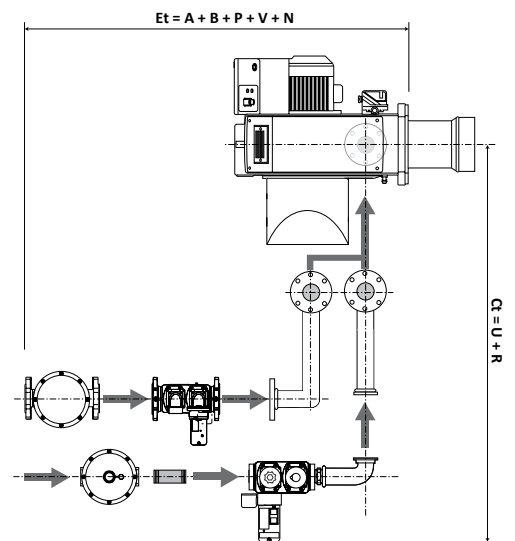
- COMO CALCULAR LAS DIMENSIONES TOTALES DEL QUEMADOR Y LA RAMPA DE GAS CORRESPONDIENTES

Para calcular las dimensiones totales del quemador con el circuito del gas, se necesita tener en cuenta los valores "N" y "V" que se indican en el libro de instrucciones del quemador y las dimensiones del correspondiente circuito de gas elegido en base a la tabla de presiones disponible en el libro de instrucciones del circuito de gas.

MULTICALOR 45 - 140

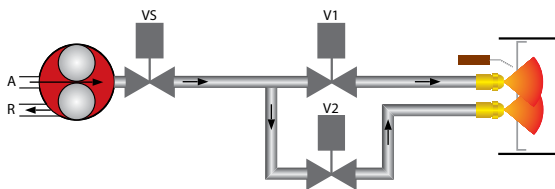


MULTICALOR 170.1 - 1800.1



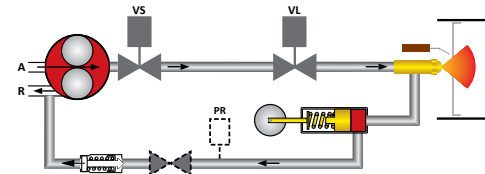
HYDRAULIC CIRCUIT | ГИДРАВЛИЧЕСКИЙ КОНТУР | CIRCUIT HYDRAULIQUE | SISTEMA HIDRAULICO

- version with servomotor two nozzles
- 2х-ступенчатая горелка эл. приводом возд. заслонки
- version deux allures avec servomoteur
- versión dos llamas con servomotor

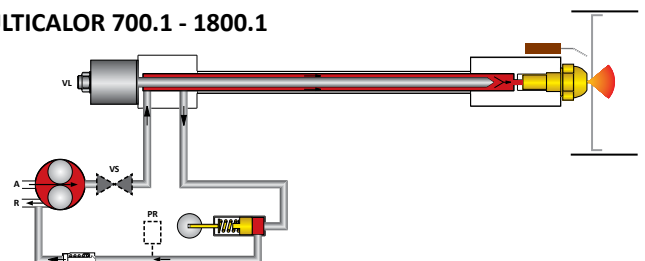


- version with hydraulic pressure regulator (PR)
- вариант с регулятором давления (PR)
- version avec régulateur de pression (PR)
- versión con regulador de presión (PR)

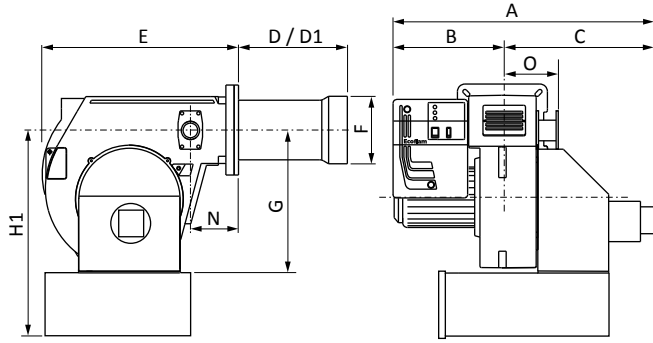
MULTICALOR 300.1 - 600.1



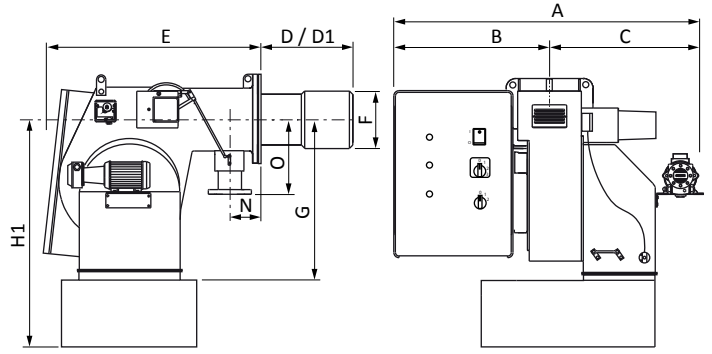
MULTICALOR 700.1 - 1800.1



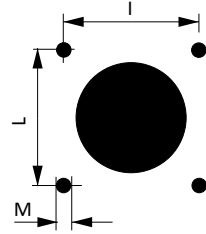
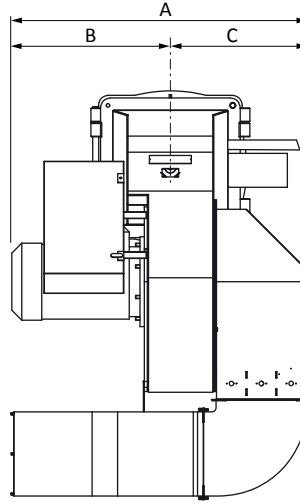
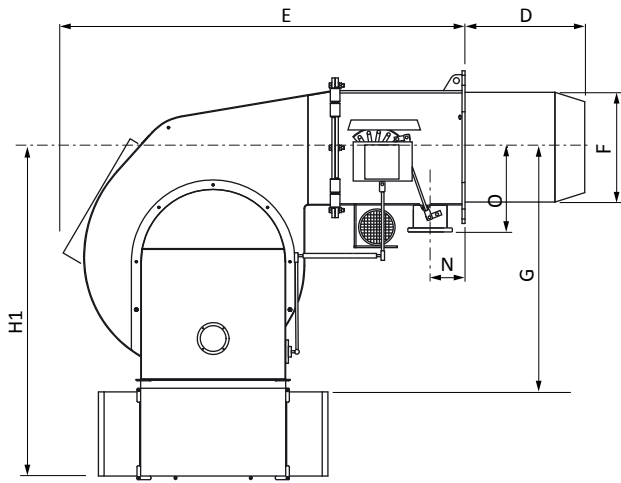
MULTICALOR 45 - 140



MULTICALOR 170.1 - 1200.1



MULTICALOR 1500.1 - 1800.1



	A	B	C	D	D1	E	F	G	H	I	L	M	N	O
MULTICALOR 45	1045	510	535	175	335	555	160	390	600*	190	190	M10	140	165
MULTICALOR 70	1045	510	535	175	395	555	180	390	600*	190	190	M10	140	165
MULTICALOR 100	1045	510	535	175	395	555	190	390	600*	190	190	M10	140	165
MULTICALOR 140	1070	510	560	307	457	555	215	390	600*	190	190	M10	140	165
MULTICALOR 170.1	965	395	570	290	490	700	250	420	680*	240	240	M14	125	250
MULTICALOR 200.1	990	420	570	290	490	700	270	420	680*	240	240	M14	125	250
MULTICALOR 300.1	1230	610	620	330	530	900	290	471	746	315	315	M16	195	250
MULTICALOR 400.1	1230	610	620	345	545	900	320	471	746	315	315	M16	195	250
MULTICALOR 500.1	1200	590	610	355	555	1000	320	570	965	330	330	M16	195	250
MULTICALOR 600.1	1200	590	610	355	555	1000	320	570	965	330	330	M16	195	250
MULTICALOR 700.1 @	1370	740	630	470	-	1640	420	775	1270	460	460	M20	195	232
MULTICALOR 800.1 @	1370	740	630	470	-	1640	420	775	1270	460	460	M20	195	232
MULTICALOR 1000.1 @	1370	740	630	470	-	1640	420	775	1270	460	460	M20	195	232
MULTICALOR 1200.1 @	1430	800	630	470	-	1640	450	775	1270	460	460	M20	195	232
MULTICALOR 1500.1 @	1700	800	900	590	-	1910	550	1320	1670	619	619	M20	210	320
MULTICALOR 1800.1 @	1770	870	900	590	-	1910	550	1320	1670	619	619	M20	210	320

@: Hinge flange from MULTICALOR 700.1 to 1800.1
Шарнирный фланец от MULTICALOR 700.1 до 1800.1

- Dimensions in mm
D: short head
D1: long head
*: optional silencer

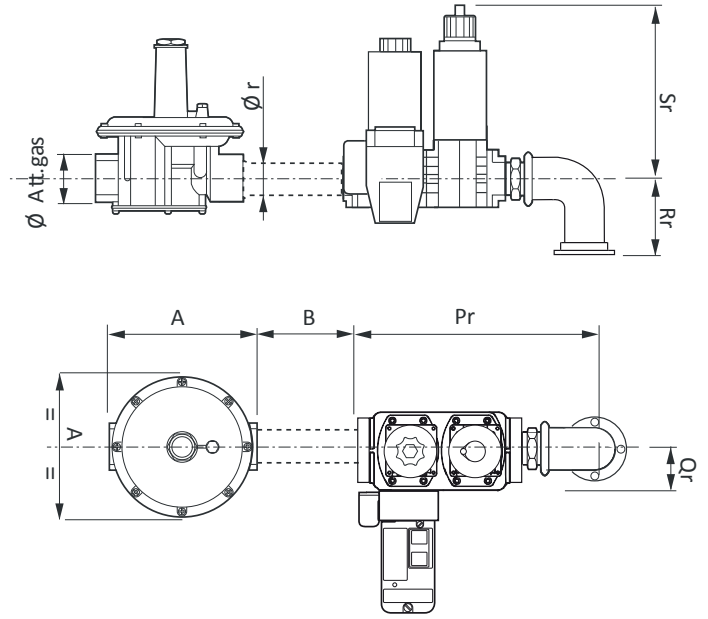
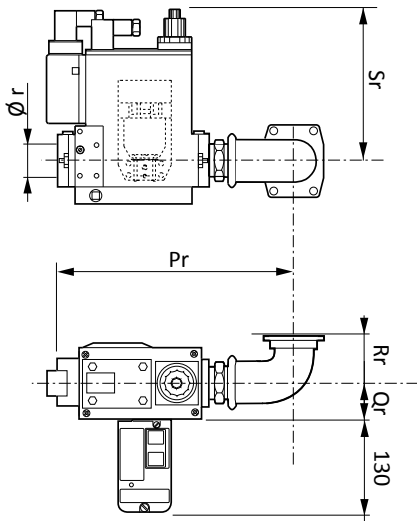
- Размеры в мм
D: короткая огневая головка
D1: длинная огневая головка
*: шумоглушитель в комплект поставки не включен

- Dimensions en mm
D: tête courte
D1: tête longue
*: silencieux en option

- Dimensiones in mm
D: cabeza corta
D1: cabeza larga
*: silenciador opcional

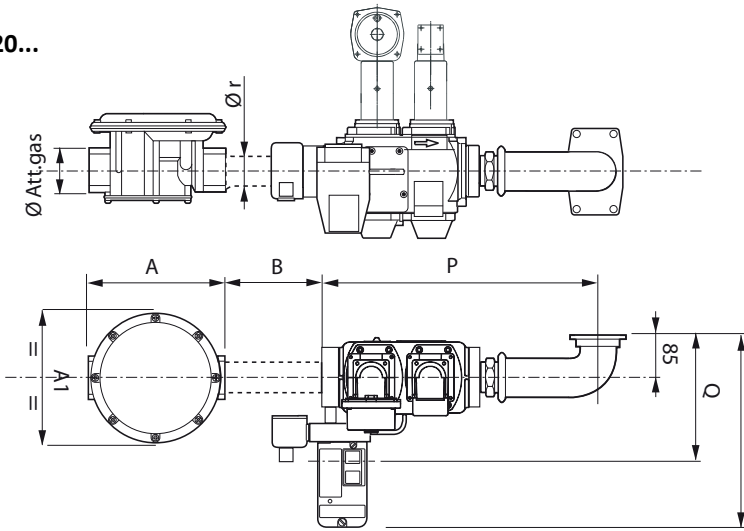
MultiBloc

VCS + FGDR

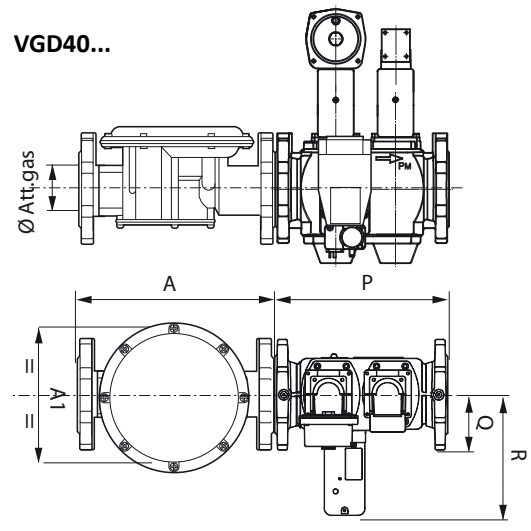


	GT	GTCP Dimension			GT Dimension				Gas governor & filter / Filter	FGDR - Filter			
		T	U	V	Pr	Qr	Rr	Sr		Ø r	A	A1	B
MULTICALOR 45	VCS-125	-	-	-	275	150	309	-	1"	FGDR-RP25	105	105	>100
	VCS-240	-	-	-	335	167	327	-	1"1/2	FGDR-RP40	185	185	>100
	MBDLE407	-	-	-	315	130	260	-	3/4"	-	-	-	-
	MBDLE410	-	-	-	330	145	275	-	1"	included	-	-	-
	MBDLE412	-	-	-	330	145	275	-	1"1/4	включены	-	-	-
	MBDLE415	-	-	-	410	145	275	-	1"1/2	-	-	-	-
MULTICALOR 70	VCS-125	-	-	-	275	150	309	-	1"	FGDR-RP25	105	105	>100
	VCS-125	-	-	-	275	150	309	-	1"	FGDR-RP40	185	185	>100
	VCS-240	-	-	-	335	167	327	-	1"1/2	FGDR-RP40	185	185	>100
	VCS-350	-	-	-	372	180	335	-	2"	FGDR-RP50	260	260	>100
	MBDLE410	-	-	-	330	145	275	-	1"	-	-	-	-
	MBDLE412	-	-	-	330	145	275	-	1"1/4	included	-	-	-
MULTICALOR 100	MBDLE415	-	-	-	410	145	275	-	1"1/2	включены	-	-	-
	MBDLE420	-	-	-	420	145	275	-	2"	-	-	-	-
	VCS-125	-	-	-	275	150	309	-	1"	FGDR-RP40	185	185	>100
	VCS-240	-	-	-	335	167	327	-	1"1/2	FGDR-RP40	185	185	>100
	VCS-350	-	-	-	372	180	335	-	2"	FGDR-RP50	260	260	>100
	MBDLE412	-	-	-	330	145	275	-	1"1/4	-	-	-	-
MULTICALOR 140	MBDLE415	-	-	-	410	145	275	-	1"1/2	included	-	-	-
	MBDLE420	-	-	-	420	145	275	-	2"	включены	-	-	-
	VCS-240	-	-	-	335	167	327	-	1"1/2	FGDR-RP40	185	185	>100
	VCS-240	-	-	-	335	167	327	-	1"1/2	FGDR-RP50	260	260	>100
	VCS-350	-	-	-	372	180	335	-	2"	FGDR-RP50	260	260	>100
	MBDLE412	-	-	-	330	145	275	-	1"1/4	-	-	-	-
MULTICALOR 170.1	MBDLE415	-	-	-	410	145	275	-	1"1/2	included	-	-	-
	MBDLE420	-	-	-	420	145	275	-	2"	включены	-	-	-
	VGD20.503	-	-	-	450	185	315	-	2"	Filter 2"	230	148	>100
	VGD40.065	169	207	-	290	97	211	-	DN65	Filter DN65	290	212	>100
	VCS-240	85	400	-	335	167	327	-	1"1/2	FGDR-RP40	185	185	>100
	VCS-240	85	400	-	335	167	327	-	1"1/2	FGDR-RP50	260	260	>100
MULTICALOR 200.1	VCS-350	85	400	-	372	180	335	-	2"	FGDR-RP50	260	260	>100
	MBDLE415	85	400	-	410	145	275	-	1"1/2	included	-	-	-
	MBDLE420	85	400	-	420	145	275	-	2"	включены	-	-	-
	VGD20.503	85	400	-	450	185	315	-	2"	Filter 2"	230	148	>100
	VGD40.065	104	560	104	290	97	211	-	DN65	Filter DN65	290	212	>100
	VGD40.080	125	560	125	310	102	218	-	DN80	Filter DN80	320	240	>100

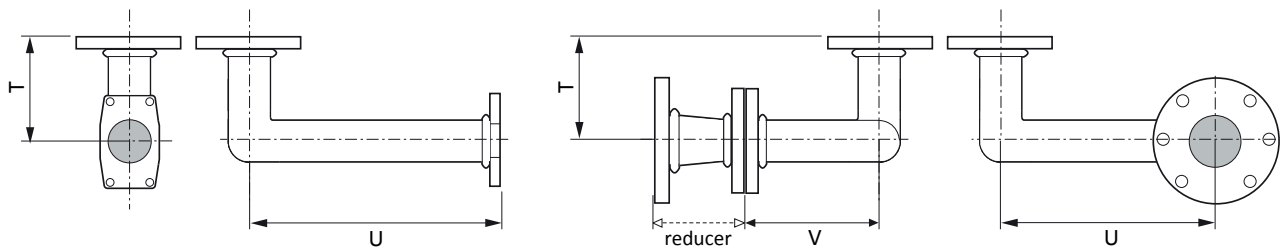
VGD20...



VGD40...



GTCP



	GT	GTCP Dimension			GT Dimension				Gas governor & filter / Filter	FGDR - Filter		
		T	U	V	Pr	Qr	Rr	Ø r		A	A1	B
MULTICALOR 300.1	VCS-350	85	588	-	372	180	335	2"	FGDR-RP50	260	260	>100
	VGD20.503	85	588	-	450	185	315	2"	Filter 2"	230	148	>100
	VGD40.065	104	560	104	290	97	211	DN65	Filter DN65	290	212	>100
	VGD40.080	125	560	125	310	102	218	DN80	Filter DN80	320	240	>100
MULTICALOR 400.1	VGD40.100	125	560	255	350	113,5	229	DN100	Filter DN100	380	280	>100
	VCS-350	85	588	-	372	180	335	2"	FGDR-RP50	260	260	>100
	VGD20.503	85	588	-	450	185	315	2"	Filter 2"	230	148	>100
	VGD40.065	104	560	104	290	97	211	DN65	Filter DN65	290	212	>100
MULTICALOR 500.1	VGD40.080	125	560	125	310	102	218	DN80	Filter DN80	320	240	>100
	VGD40.100	125	560	255	350	113,5	229	DN100	Filter DN100	320	240	>100
	VGD40.125	125	718	164	400	127,5	243	DN125	Filter DN125	380	280	>100
	VGD20.503	85	588	-	450	185	315	2"	Filter 2"	260	260	>100
MULTICALOR 600.1	VGD40.065	125	668	125	290	97	211	DN65	Filter DN65	230	148	>100
	VGD40.080	125	668	125	310	102	218	DN80	Filter DN80	290	212	>100
	VGD40.100	125	560	255	350	113,5	229	DN100	Filter DN100	320	240	>100
	VGD40.125	125	718	164	400	127,5	243	DN125	Filter DN125	380	280	>100
MULTICALOR 700.1	VGD40.065	202	820	108	290	97	211	DN65	Filter DN65	230	148	>100
	VGD40.080	221	820	129	310	102	218	DN80	Filter DN80	290	212	>100
	VGD40.100	165	820	165	350	113,5	229	DN100	Filter DN100	320	240	>100
	VGD40.125	165	820	441	400	127,5	243	DN125	Filter DN125	380	280	>100
MULTICALOR 800.1	VGD40.065	202	820	108	290	97	211	DN65	Filter DN65	230	148	>100
	VGD40.080	221	820	129	310	102	218	DN80	Filter DN80	290	212	>100
	VGD40.100	165	820	165	350	113,5	229	DN100	Filter DN100	320	240	>100
	VGD40.125	165	820	441	400	127,5	243	DN125	Filter DN125	380	280	>100
MULTICALOR 1000.1	VGD40.065	202	820	108	290	97	211	DN65	Filter DN65	230	148	>100
	VGD40.080	221	820	129	310	102	218	DN80	Filter DN80	290	212	>100
	VGD40.100	165	820	165	350	113,5	229	DN100	Filter DN100	320	240	>100
	VGD40.125	165	820	441	400	127,5	243	DN125	Filter DN125	380	280	>100
MULTICALOR 1200.1	VGD40.080	221	820	129	310	102	218	DN80	Filter DN80	290	212	>100
	VGD40.100	165	820	165	350	113,5	229	DN100	Filter DN100	320	240	>100
	VGD40.125	165	820	441	400	127,5	243	DN125	Filter DN125	380	280	>100
MULTICALOR 1500.1	VGD40.080	221	820	129	310	102	218	DN80	Filter DN80	290	212	>100
	VGD40.100	165	820	165	350	113,5	229	DN100	Filter DN100	320	240	>100
	VGD40.125	165	820	441	400	127,5	243	DN125	Filter DN125	380	280	>100
MULTICALOR 1800.1	VGD40.080	221	820	129	310	102	218	DN80	Filter DN80	290	212	>100
	VGD40.100	165	820	165	350	113,5	229	DN100	Filter DN100	320	240	>100
	VGD40.125	165	820	441	400	127,5	243	DN125	Filter DN125	380	280	>100

Ecoflam

ECOFLAM Bruciatori S.p.A.

Via Roma, 64 - 31023 Resana (TV) - Italy

Tel. +39 0423 719500

Fax +39 0423 719580

<http://www.ecoflam-burners.com>

e-mail: export@ecoflam-burners.com

Società soggetta alla direzione e al coordinamento di Ariston Thermo S.p.A.

Via A. Merloni, 45 - 60044 Fabriano (AN) - CF 01026940427

Version 1.5

Date: 31/07/2013

- Ecoflam Bruciatori S.p.A. reserves the right to make any adjustments, without prior notice, which is considered necessary or useful to its products, without affecting their main features
- "Ecoflam Bruciatori S.p.A." оставляет за собой право вносить в конструкцию оборудования любые необходимые изменения без особого предупреждения
- La maison Ecoflam Bruciatori S.p.A. se réserve le droit d'apporter les modifications qu'elle jugera nécessaires ou utiles à ses produits sans pour autant nuire à leurs caractéristiques principales
- Ecoflam Bruciatori S.p.A. se reserva el derecho a introducir en sus productos todas las modificaciones que considere necesarias o utiles, sin perjudicar sus características

ТЕТАН Инженерные Системы Партнер Ecoflam в Украине

ул. Здолбуновская 7-Д, г. Киев, Украина

тел./факс: +380 (44) 362 33 00

email: info@tetan.ua

tetan.ua

