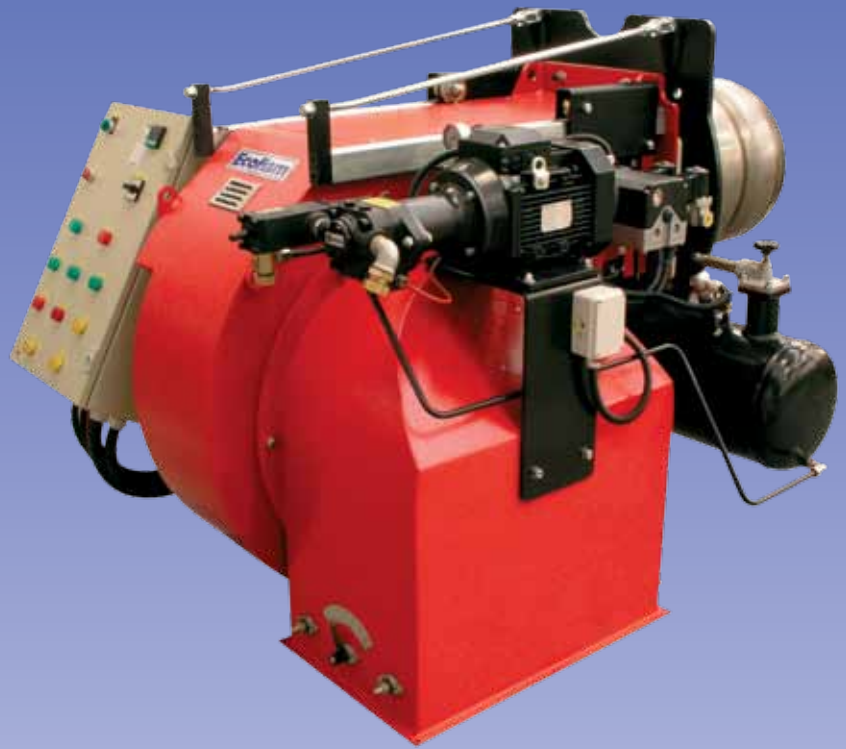


HEAVY OIL BURNERS

MAXFLAM OILFLAM

MONOBLOCK 68 - 17000 kW
DUOBLOCK 700 - 25000 kW



A complete range of burners for all fuels
Полный модельный ряд горелок для всех видов топлива
Une gamme complète de brûleurs pour tous les combustibles
Una gama completa de quemadores para todos los combustibles

MONOBLOCK 20 - 17000 kW
DUOBLOCK 350 - 25000 kW

Select your application - Выберите приложение
Sélectionnez votre application - Seleccione su aplicación



- ENG
- РУС
- FRA
- ESP

Ecoflam
www.ecoflam-burners.com

DESIGNATION

MODEL SIZE

OILFLAM 200.1	200 kg/h
---------------	----------

OPERATION TYPE

-	1 stage
200.1 AB	2 stages 200 kg/h heavy oil - max visc. 50°E at 50°C
PR	2 stages progressive mechanical

HEAD TYPE

TC	Short head
TL	Long head

MODULAR DELIVERY SYSTEM

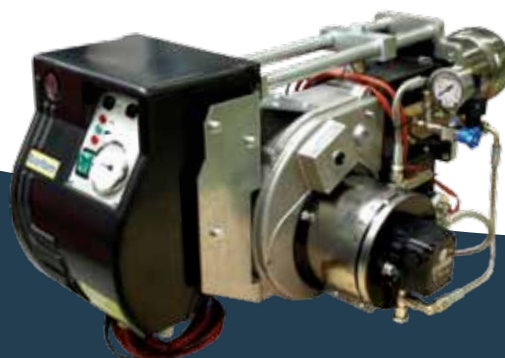
- **CB:** Complete Burner
- **KIT & ACS:** Kits and accessories according to local rules installation

MAIN FEATURES

- MAXFLAM and OILFLAM range work with heavy oil up to 50°E at 50°C with On/Off switch to exclude the circuit heaters in order to operate also with low viscosity heavy oil
- All burners feature high versatility on different types of domestic, commercial and industrial application
- Aluminium casing up to OILFLAM 200.1 with electrical panel integrated. Steel casing from 300.1 with electrical cabinet integrated or in loosen form. All burners complete with pre-heater management system
- Adjustable combustion head for fine-tune regulation and matching with different combustion chamber
- Two stages version available with electric servomotor with two nozzles from MAXFLAM 30 up to OILFLAM 400.1
- Progressive or modulating nozzle with flow return. Shut down flow system on the nozzle controlled by coil from OILFLAM 300.1
- Digital thermoregulator "GEFRAN" integrated on the front panel for granting the temperature stability of the oil fuel from OILFLAM 300.1
- Self-cleaning filter installed in the pre-heater in order to keep the nozzle clean from OILFLAM 300.1
- Ring system for oil preparation can be designed and supply on request
- DUOBLOCK and ELECTRONIC versions are available on request for selected output to match main boilers and industry applications
- M100 configuration for heavy oil up to 100°E at 50°C is available on request



OILFLAM 80.1



MAXFLAM 20



MAXFLAM 50

ОБОЗНАЧЕНИЕ

ТИПОРАЗМЕР

OILFLAM 200.1	200 кг/ч
---------------	----------

ВИД РЕГУЛИРОВАНИЯ

-	одноступенчатая
200.1 AB	двухступенчатая 200 кг/ч тяжелое ж.т. - макс. вязкость 50°E при 50°C
PR	плавно-двухступенчатая с механическим регулированием

ТИП ГОЛОВЫ

TC	Короткая огневая головка
TL	Длинная огневая головка

МОДУЛЬНАЯ СИСТЕМА ПОСТАВОК

- **CB:** укомплектованная горелка
- **KIT & ACS:** комплекты и принадлежности согласно местным правилам монтажа

ХАРАКТЕРИСТИКИ

- В горелках серий MAXFLAM и OILFLAM может сжигаться мазут с вязкостью до 50°E при 50°C; возможна также работа на мазуте с низкой вязкостью, когда нагреватель подаваемого топлива отключается
- Все горелки отличаются универсальностью и могут использоваться как на гражданских, так и промышленных объектах
- Корпус из алюминия для моделей вплоть до OILFLAM 200.1 с встроенным пультом управления, а начиная с модели OILFLAM 300.1 - из стали, как со встроенным пультом, укомплектованным аппаратурой управления нагревательными элементами для разогрева топлива, так и без пульта
- Регулируемая огневая головка упрощает регулировку горелки для работы с различными камерами сгорания
- Двухступенчатые горелки с электроприводом воздушной заслонки и двумя форсунками, начиная с MAXFLAM 30 до OILFLAM 400.1
- В моделях исполнения PR и MD реализован контур циркуляции топлива в огневой головке (дополнительный электромагнитный клапан перекрывает подачу топлива непосредственно у форсунки)
- Пульт управления комплектуется электронным терморегулятором, предназначенным для обеспечения постоянной температуры топлива, начиная с модели 300.1
- Для предупреждения засорения форсунки, начиная с модели OILFLAM 300.1, после узла разогрева топлива устанавливается самоочищающийся фильтр
- Закольцованный нагнетательный контур "RING" для систем подготовки мазута: разработка, поставка (по запросу)
- Двухблочное исполнение DUOBLOCK и электронное управление доступны по запросу для определенных значений выходной мощности с целью обеспечения соответствия условиям работы в составе котла или промышленной установки
- По запросу также может быть поставлено исполнение для мазута M100 вязкостью до 100°E при 50°C

■ DÉSIGNATION

- TAILLE DU MODÈLE

OILFLAM 200.1 200 kg/h

- TYPE DE FONCTIONNEMENT

-	1 allure
200.1 AB	2 allures 200 kg/h fuel lourd - visc. max 50°E à 50°C
PR	2 allures progressives, mécanique

- TYPE DE TÊTE

TC	Tête courte
TL	Tête longue

■ SYSTEME DE LIVRAISON MODULAIRE

- **CB:** Brûleur complet
- **KIT & ACS:** Kits et accessoires selon les règles d'installation locales

■ CARACTERISTIQUES

- Les gammes MAXFLAM et OILFLAM fonctionnent au fioul lourd jusqu'à 50°E et 50°C avec commutateur On/Off pour exclure les réchauffeurs du circuit et pouvoir fonctionner aussi avec fioul lourd à basse viscosité
- Toute la gamme se caractérise par sa grande adaptabilité dans les applications domestique et industrielles
- Corps en aluminium jusqu'à l'OILFLAM 200.1 avec tableau de bord intégré au brûleur. Corps en acier à partir de l'OILFLAM 300.1 avec tableau de bord intégré ou séparé. Tous les brûleurs sont équipés du système de réglage du réchauffeur
- Tête de combustion pour double combustible réglable pour garantir de meilleurs accouplements sur différentes chambres de combustion
- Version deux allures avec servomoteur électrique; 2 gicleurs du MAXFLAM 30 au 400.1
- Gicleur à retour pour versions PR et MD avec système de fermeture électromagnétique du gicleur
- Thermo-régulateur digital intégré au coffret électrique pour garantir la stabilité de la température du fuel à partir de l'OILFLAM 300.1
- Filtre auto nettoyant sur le réchauffeur pour garder l'injecteur propre à partir de l'OILFLAM 300.1
- Le système de préparation pour la boucle fuel lourd peut être fourni sur demande
- Les versions DUOBLOCK et ELECTRONIQUE sont disponibles sur demande pour des puissances choisies en combinaison avec les grosses chaudières et les applications industrielles
- Configuration M100 pour fioul lourd jusqu'à 100°E à 50°C disponible sur demande

■ DENOMINACIÓN

- MODELO

OILFLAM 200.1 200 kg/h

- TIPO DE FUNCIONAMIENTO

-	1 etapa
200.1 AB	2 etapas 200 kg/h fuel pesado - visc. max. 50°E a 50°C
PR	2 etapas progresivo mecánico

- HEAD TYPE

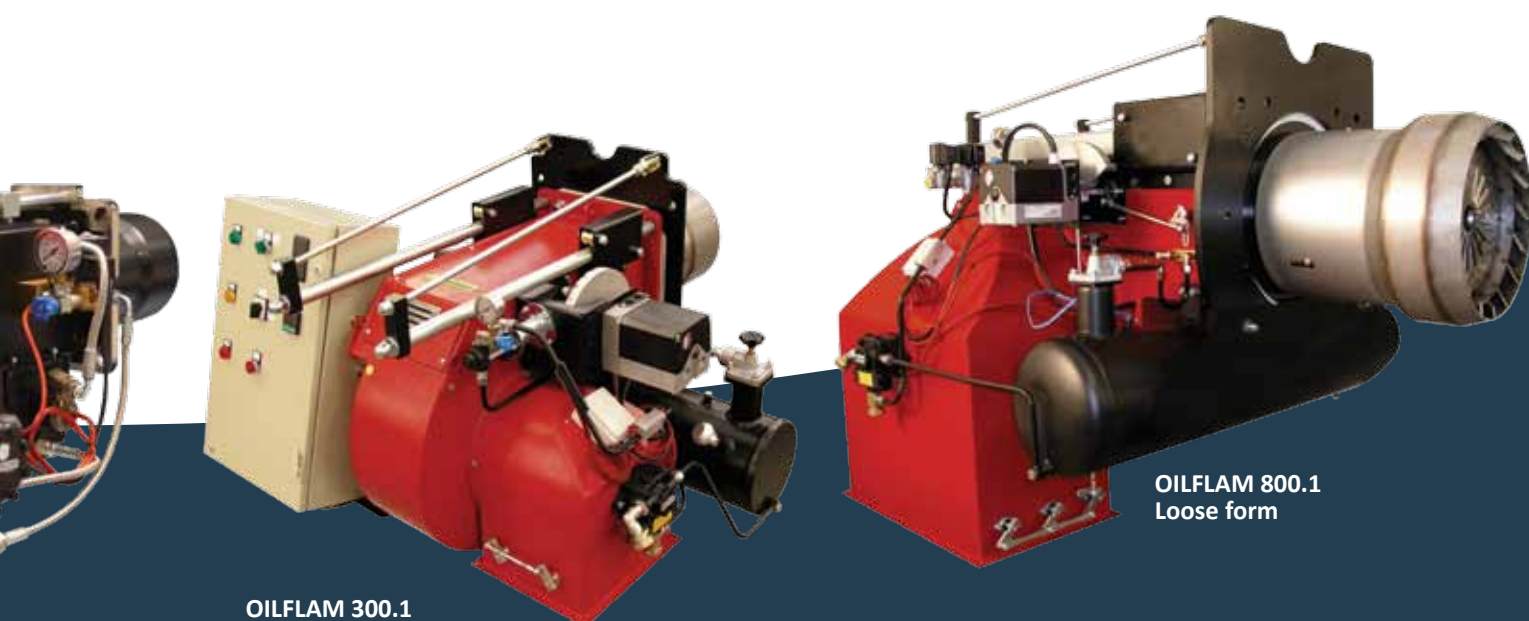
TC	Cabeza corta
TL	Cabeza larga

■ SISTEMA DE ENTREGA MODULAR

- **CB:** Quemador completo
- **KIT & ACS:** Kit y accesorios de acuerdo a las reglas locales de instalación

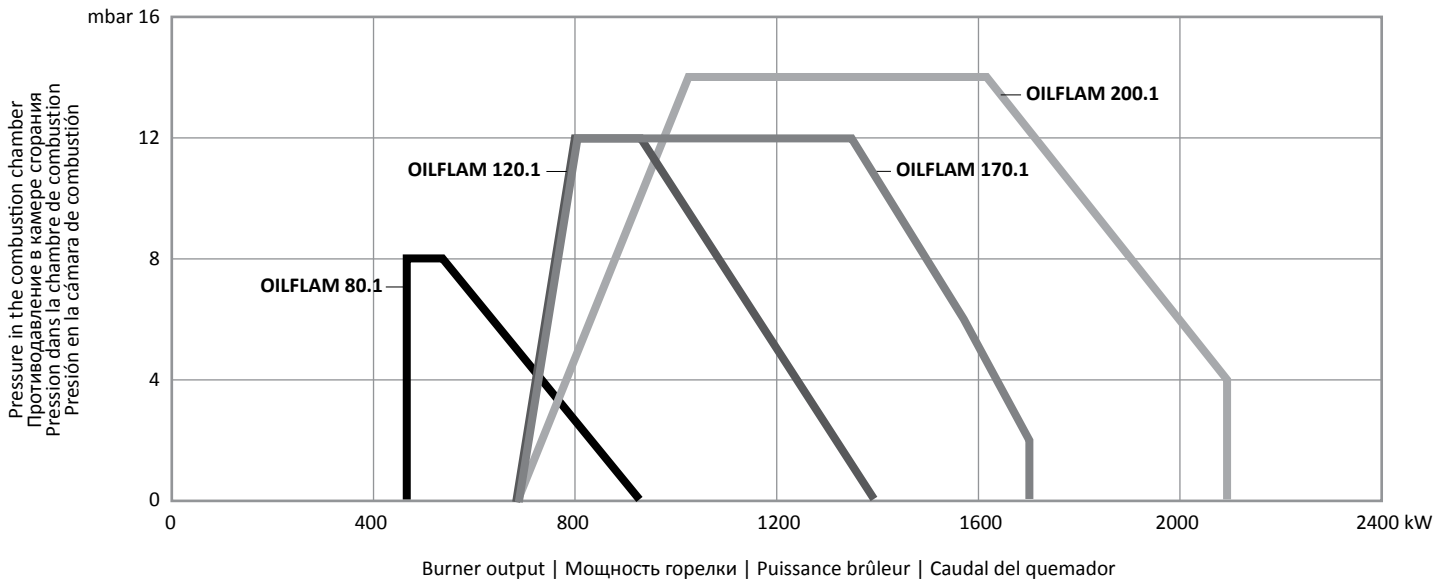
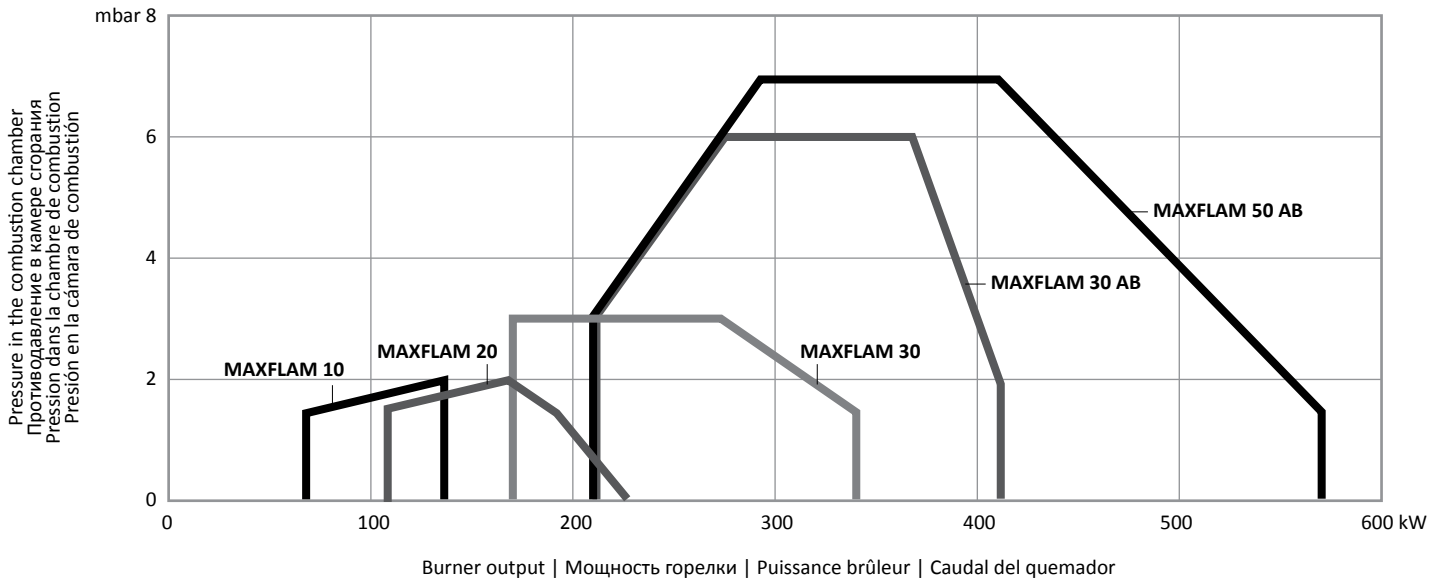
■ CARACTERÍSTICAS

- Las series MAXFLAM y OILFLAM trabajan con aceite pesado de hasta 50°E a 50°C con con interruptor Encendido/Apagado que excluye el circuito de resistencias para trabajar también con aceite pesado de baja viscosidad
- Toda la gama se caracteriza por su gran versatilidad en la aplicación para instalaciones domésticas, comerciales y industriales
- Cuerpo en aleación de aluminio hasta el modelo OILFLAM 200.1 con el cuadro eléctrico integrado. Cuerpo en fundición de acero a partir del modelo 300.1, con el cuadro eléctrico integrado o separado. Todos los modelos poseen un sistema eléctrico de control del precalentamiento del combustible
- Cabeza de combustión regulable para garantizar el mejor acoplamiento en las diferentes cámaras de combustión
- Versión de dos llamas con servomotor eléctrico con dos inyectores desde el MAXFLAM 30 al OILFLAM 400.1
- Termoregulador digital "GEFRAN" incluido en el cuadro eléctrico para una mejor estabilidad de la temperatura del combustible a partir del OILFLAM 300.1
- Filtro autolimpiante insertado en la salida del grupo de pre-calentamiento para garantizar una mejor limpieza de la boquilla desde el modelo OILFLAM 300.1
- El anillo de preparación del fuel pesado puede ser diseñado y suministrado a petición del cliente
- Versiones DUOBLOCK y ELECTRONICA están disponibles a solicitud para ciertas potencias para hacer juego con calderas principales y aplicaciones industriales
- Configuración M100 para fuel pesado hasta 100°E a 50°C disponible previa solicitud



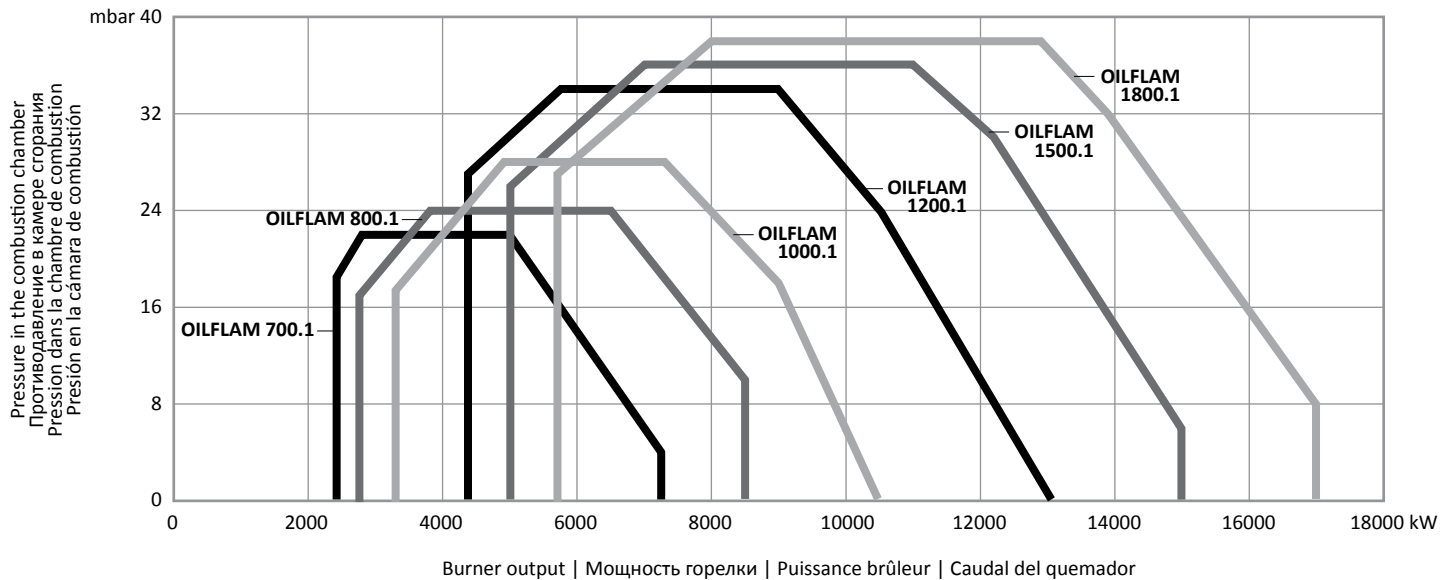
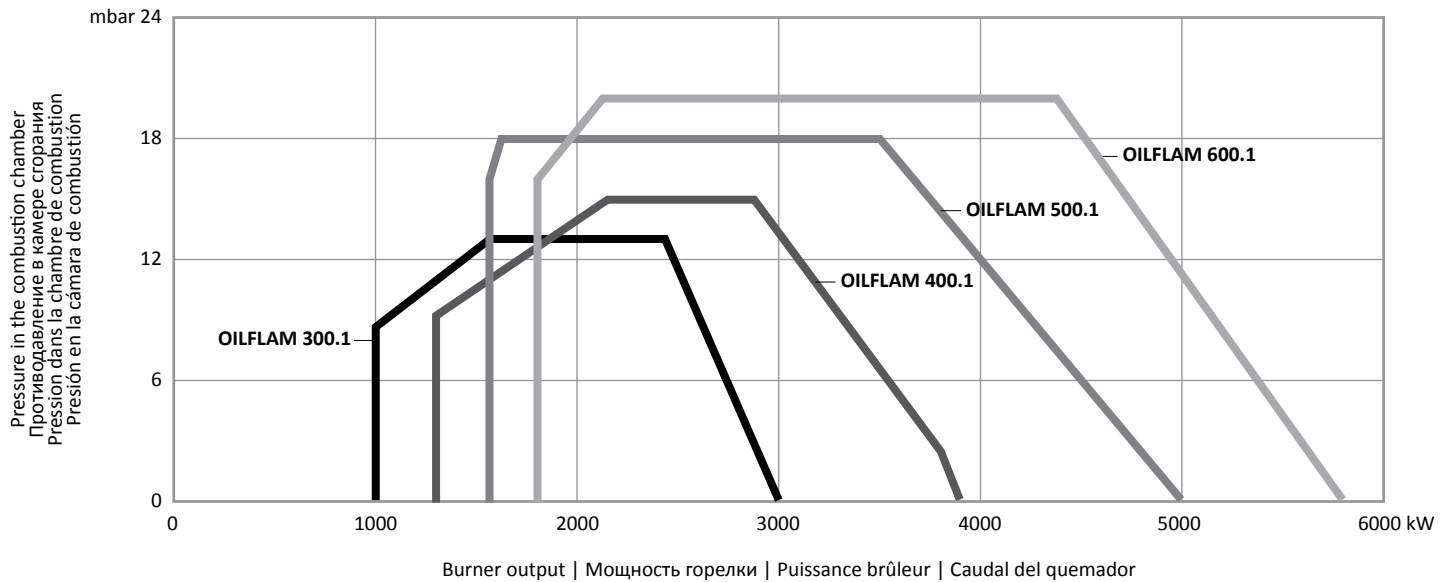
OILFLAM 300.1

OILFLAM 800.1
Loose form



TECHNICAL DATA | ТЕХНИЧЕСКИЕ ДАННЫЕ | DONNEES TECHNIQUES | DATOS TECNICOS

	Output Тепловая мощность Puissance calorifique Potencia térmica MIN / МИН		Output Тепловая мощность Puissance calorifique Potencia térmica MAX / МАКС		Flow Rate Расход Débit Caudal MIN / МИН	Flow Rate Расход Débit Caudal MAX / МАКС	Power supply Электропитание Tension Tensión eléctrica	Resistance Мощность нагр. эл-тов Resistances Resistencia	Motor Мощность Двигателя Moteur Motor	Operation Модификация Funcionamiento
	kW кВт	kcal/h*1000 ккал/ч*1000	kW кВт	kcal/h*1000 ккал/ч*1000	kg/h кг/ч	kg/h кг/ч	V	kW кВт	kW кВт	
MAXFLAM 10	68	59	136	118	6	12	230/400	1,3	0,45	1 stage
MAXFLAM 20	108	93	227	196	9,5	20	230/400	1,95	0,45	1 stage
MAXFLAM 30	170	146	340	292	15	30	230/400	3,9	0,74	1 stage
MAXFLAM 30	205	176	410	353	18	36	230/400	3,9	0,74	AB
MAXFLAM 50	205	176	570	490	18	50	230/400	3,9	1,1	AB
OILFLAM 80.1	464	400	930	800	41	82	230/400	4,7	1,5	AB
OILFLAM 120.1	682	588	1395	1200	60	122	230/400	7,1	2,2	AB
OILFLAM 170.1	682	588	1700	1462	60	148	230/400	9	3	AB
OILFLAM 200.1	682	588	2093	1800	60	184	230/400	10,5	4	AB
OILFLAM 300.1	1000	867	3000	2586	88,5	264	230/400	18	7,5	AB - PR
OILFLAM 400.1	1300	1128	3900	3362	115	343	230/400	21	9	AB - PR



TECHNICAL DATA | ТЕХНИЧЕСКИЕ ДАННЫЕ | DONNEES TECHNIQUES | DATOS TECNICOS

	Output Тепловая мощность Puissance calorifique Potencia térmica MIN / МИН		Output Тепловая мощность Puissance calorifique Potencia térmica MAX / МАКС		Flow Rate Расход Débit Caudal MIN / МИН	Flow Rate Расход Débit Caudal MAX / МАКС	Power supply Электропитание Tension Tensión eléctrica	Resistance Мощность нагр. эл-тов Résistances Resistencia	Motor Мощность Двигателя Moteur Motor	Operation Модификация Funcionamiento
	kW кВт	kcal/h*1000 ккал/ч*1000	kW кВт	kcal/h*1000 ккал/ч*1000	kg/h кг/ч	kg/h кг/ч	V	kW кВт	kW кВт	
OILFLAM 500.1	1578	1369	5000	4310	140	440	230/400	24	11	PR
OILFLAM 600.1	1795	1557	5800	5000	159	510	230/400	24	15	PR
OILFLAM 700.1	2417	2096	7500	6465	214	660	230/400	30	15	PR
OILFLAM 800.1	2750	2385	8500	7328	243	748	230/400	30	18,5	PR
OILFLAM 1000.1	3300	2862	10500	9052	292	924	230/400	44	22	PR
OILFLAM 1200.1	4367	3788	12500	10776	386	1099	230/400	60	37	PR
OILFLAM 1500.1	5000	4310	15000	12931	440	1319	230/400	75	45	PR
OILFLAM 1800.1	5700	4914	17000	14655	501	1495	230/400	75	55	PR

- FUEL:
heavy oil (L.C.V. 9800 kcal/kg,
max visc. 50°E at 50°C)

- ВИД ТОПЛИВА:
мазут (низшая теплота сгорания 9800
ккал/кг, макс. вязкость 50°E при 50°C)

- COMBUSTIBLE:
fuel lourd (L.C.V. 9800 kcal/kg,
max visc. 50°E à 50°C)

- COMBUSTIBLE:
fuel pesado (L.C.V. 9800 kcal/kg,
max visc. 50°E a 50°C)



- Hydraulic circuit
- Гидравлический контур
- Circuit hydraulique
- Circuito hidraulico



- OILFLAM 80.1 - 200.1**
OILFLAM 1500.1 - 1800.1
- Version with hinge flange
 - Шарнирный фланец для облегчения обслуживания
 - Système à bride à charnière
 - Versión con brida giratoria



- MAXFLAM 10 - 50**
OILFLAM 300.1 - 1200.1
- Version with sliding bars
 - Салазки для облегчения обслуживания
 - Système à bride coulissante
 - Versión con barras deslizantes

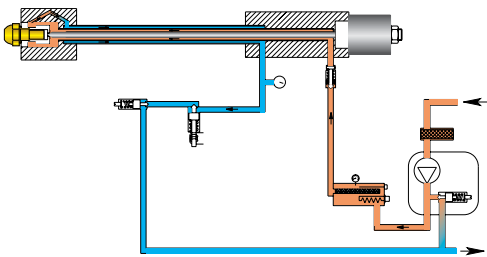


- Progressive version with servomotor, mechanical cam and pressure regulator
- Узел регулирования расхода топлива для моделей с плавным переходом с малого на большое горение (PR)
- Version progressive avec servomoteur, came mécanique, régulateur de pression
- Servomotor con leva mecánica y regulador de presión para la versión progresiva

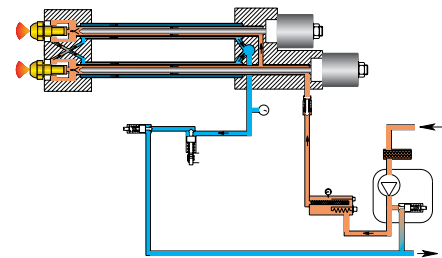
- DUOBLOCK and ELECTRONIC versions are available on request for selected output to match main boilers and industry applications
- Двухблочное исполнение DUOBLOCK и электронное управление доступны по запросу для определенных значений выходной мощности с целью обеспечения соответствия условиям работы в составе котла или промышленной установки
- Les versions DUOBLOCK et ELECTRONIQUE sont disponibles sur demande pour des puissances choisies en combinaison avec les grosses chaudières et les applications industrielles
- Versiones DUOBLOCK y ELECTRONICA están disponibles a solicitud para ciertas potencias para hacer juego con calderas principales y aplicaciones industriales

HYDRAULIC CIRCUIT | ГИДРАВЛИЧЕСКИЙ КОНТУР | CIRCUIT HYDRAULIQUE | SISTEMA HIDRAULICO

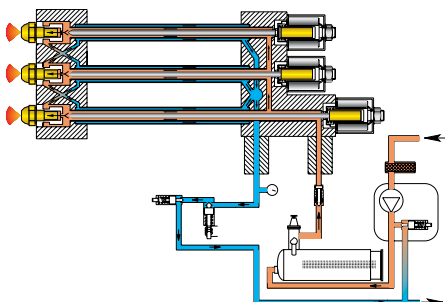
- version one stage
- одноступенчатая горелка
- version une allure
- versión una llama



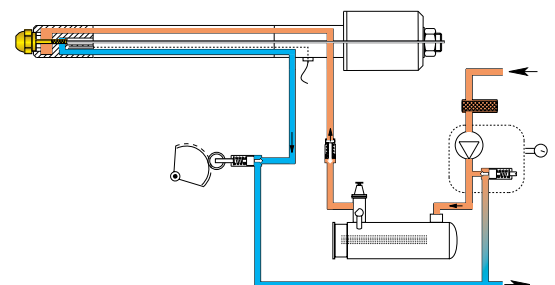
- version two stages with two nozzles
- 2х-ступенчатая горелка сервоприводом возд. заслонки (2 форсунки)
- version deux allures avec deux gicleurs
- quemador dos llamas con dos inyectores



- version two stages with three nozzles
- 2х-ступенчатая горелка сервоприводом возд. заслонки (3 форсунки)
- version deux allures avec trois gicleurs
- versión dos llamas con tres inyectores

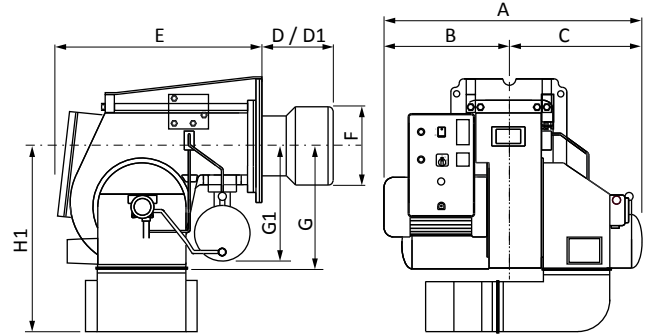
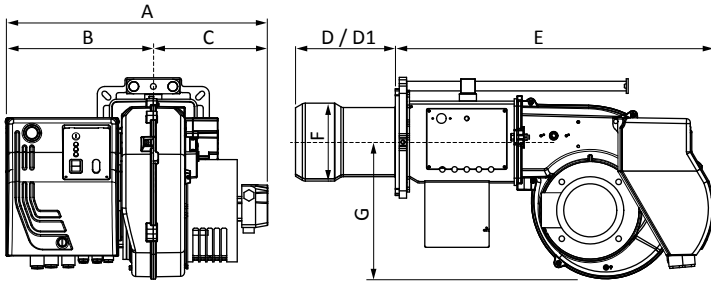


- version with hydraulic pressure regulator (PR)
- вариант с регулятором давления (PR)
- versions avec gicleur à retour (PR)
- version con regulador de presión (PR)

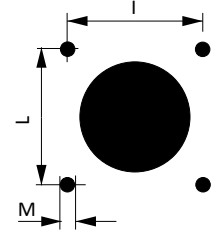
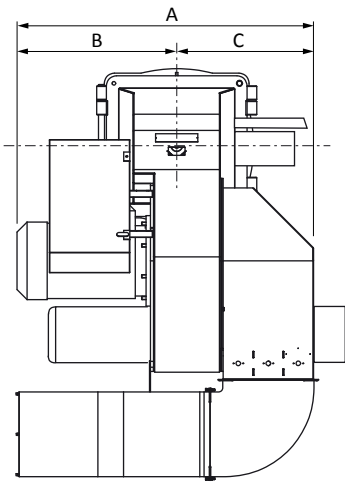
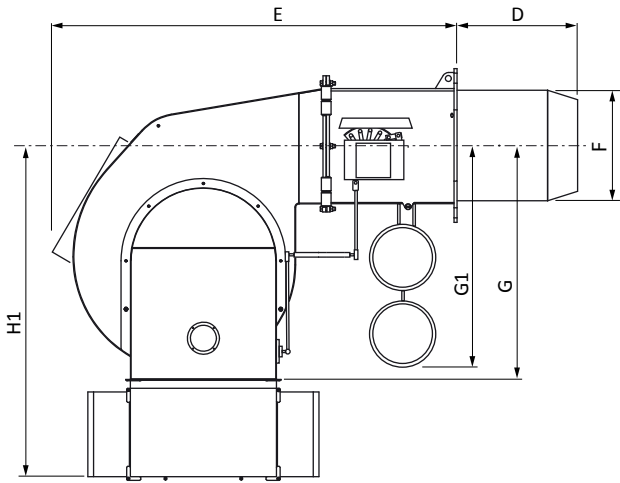


MAXFLAM

OILFLAM 80.1 - 1200.1



OILFLAM 1500.1 - 1800.1



	A	B	C	D	D1	E	F	G	G1	H1	I	L	M
MAXFLAM 10	520	290	230	205	325	535	130	201	-	-	160	160	M8
MAXFLAM 20	520	290	230	205	325	535	130	201	-	-	160	160	M8
MAXFLAM 30	562	302	260	205	325	653	160	280	-	-	185/200	185/200	M10
MAXFLAM 50	562	302	260	205	325	653	160	280	-	-	185/200	185/200	M10
OILFLAM 80.1	758	388	370	170	310	600	185	390	440	600*	190	190	M10
OILFLAM 120.1	758	388	370	170	310	600	185	390	440	600*	190	190	M10
OILFLAM 170.1	920	450	470	280	480	710	250	420	390	680*	315	315	M14
OILFLAM 200.1	920	450	470	280	480	710	270	420	390	680*	315	315	M14
OILFLAM 300.1 #	1205	603	602	350	600	925	290	470	430	746	400	400	M16
OILFLAM 400.1 #	1205	603	602	350	600	925	320	470	430	746	400	400	M16
OILFLAM 500.1 #	1300	610	690	370	670	990	320	570	480	965	460	460	M16
OILFLAM 600.1 #	1300	610	690	370	670	990	320	570	480	965	460	460	M16
OILFLAM 700.1 #	1390	660	730	525	-	1240	385	775	520	1270	460	460	M20
OILFLAM 800.1 #	1480	660	820	535	-	1240	430	775	520	1270	460	460	M20
OILFLAM 1000.1 #	1505	685	820	535	-	1240	460	775	520	1270	460	460	M20
OILFLAM 1200.1 #	1750	800	950	535	-	1410	460	775	900	1270	460	460	M20
OILFLAM 1500.1	1700	800	900	590	-	1910	550	1320	1220	1670	620	620	M20
OILFLAM 1800.1	1770	870	900	590	-	1910	550	1320	1220	1670	620	620	M20

- Dimensions in mm
D: short head
D1: long head
*: optional silencer
#: sliding bars

- Размеры в мм
D: короткая огневая головка
D1: длинная огневая головка
*: шумоглушитель в комплект поставки не включен
#: салазки

- Dimensions en mm
D: tête courte
D1: tête longue
*: silencieux en option
#: bride coulissante

- Dimensiones in mm
D: cabeza corta
D1: cabeza larga
*: silenciador opcional
#: barras deslizantes

Ecoflam

ECOFLAM Bruciatori S.p.A.

Via Roma, 64 - 31023 Resana (TV) - Italy

Tel. +39 0423 719500

Fax +39 0423 719580

<http://www.ecoflam-burners.com>

e-mail: export@ecoflam-burners.com

Società soggetta alla direzione e al coordinamento di Ariston Thermo S.p.A.

Via A. Merloni, 45 - 60044 Fabriano (AN) - CF 01026940427

Version 1.6

Date: 31/07/2013

ТЕТАН Инженерные Системы Партнер Ecoflam в Украине

ул. Здолбуновская 7-Д, г. Киев, Украина

тел./факс: +380 (44) 362 33 00

email: info@tetan.ua

tetan.ua



- Ecoflam Bruciatori S.p.A. reserves the right to make any adjustments, without prior notice, which is considered necessary or useful to its products, without affecting their main features
- "Ecoflam Bruciatori S.p.A." оставляет за собой право вносить в конструкцию оборудования любые необходимые изменения без особого предупреждения
- La maison Ecoflam Bruciatori S.p.A. se réserve le droit d'apporter les modifications qu'elle jugera nécessaires ou utiles à ses produits sans pour autant nuire à leurs caractéristiques principales
- Ecoflam Bruciatori S.p.A. se reserva el derecho a introducir en sus productos todas las modificaciones que considere necesarias o utiles, sin perjudicar sus características