

**Технический паспорт
Инструкция по монтажу и техническому
обслуживанию**

**Специальный
отопительный котел,
работающий на газе или
дизельном топливе**



Logano G125 WS

Сервисный уровень

**Внимательно прочитайте
перед монтажом и
техническим
обслуживанием.**

1	Безопасность	4
1.1	Об этой инструкции	4
1.2	Применение по назначению	4
1.3	Пояснение условных обозначений	4
1.4	Выполняйте эти указания	4
1.4.1	Указания по монтажу	5
1.4.2	Требования к помещению для установки котла	5
1.5	Инструменты, материалы и вспомогательные средства	5
1.6	Утилизация	5
2	Описание оборудования	6
3	Технические характеристики	7
3.1	Технические характеристики отопительного котла без горелки	7
3.2	Условия эксплуатации	8
3.2.1	Общие условия эксплуатации	9
3.2.2	Требования к помещению для установки оборудования и к окружающей среде	9
3.2.3	Условия подачи воздуха для горения	10
3.2.4	Требования к топливу	10
3.2.5	Условия электроснабжения	11
3.2.6	Требования к гидравлике и качеству воды	11
4	Объем поставки	12
4.1	Отопительный котел без горелки	12
5	Установка отопительного котла	13
5.1	Расстояния до стен	13
5.2	Перестановка дверцы горелки на левую сторону	14
5.2.1	Монтаж опорных болтов или подставки под котел	15
5.2.2	Установка опорных болтов	15
5.2.3	Установка и выравнивание котла	15
5.2.4	Монтаж подставки под котел (дополнительное оборудование)	15
6	Транспортировка котла	17
6.1	Уменьшение веса котла для транспортировки	17
6.2	Подъем и перенос отопительного котла	18
6.3	Транспортировка отопительного котла на тележке	18
7	Монтаж отопительного котла	19
7.1	Подключение к системе отвода дымовых газов	19
7.1.1	Уплотнительная манжета дымовой трубы для работы под разрежением (давление в конце котла < 0 мбар) 19	
7.1.2	Уплотнительная манжета дымовой трубы для работы с избыточным давлением (давление в конце котла > 0 мбар) 20	
7.1.3	Установка датчика температуры дымовых газов (дополнительная комплектация)	20
7.2	Выполнение гидравлических подключений	21
7.2.1	Монтаж соединительного элемента обратной линии	21
7.2.2	Подключение подающей и обратной линий отопления	23
7.2.3	Подключение подающей предохранительной линии	23

7.2.4	Подключение бака-водонагревателя	23
7.2.5	Установка крана для наполнения и слива (дополнительное оборудование).	24
7.3	Наполнение и проверка герметичности отопительной установки	24
7.4	Монтаж горелки	26
7.5	Подключение подачи топлива	26
7.6	Выполнение электрических подключений	27
7.6.1	Установка системы управления	27
7.6.2	Установка комплекта датчиков температуры и кабеля горелки	28
7.6.3	Подключение к электросети и подсоединение дополнительных компонентов.	29
7.6.4	Фиксация проводов.	29
7.7	Установка деталей облицовки.	30
8	Пуск отопительной установки в эксплуатацию	31
8.1	Создание рабочего давления	31
8.2	Проверка расположения направляющих пластин дымовых газов.	32
8.3	Подготовка отопительной установки к пуску	32
8.4	Включение системы управления и горелки	32
8.5	Повышение температуры дымовых газов	33
8.5.1	Перестановка направляющих пластин дымовых газов	33
8.5.2	Удаление направляющих пластин дымовых газов.	34
8.6	Проверка предохранительного ограничителя температуры (STB)	35
8.7	Установка облицовки дверцы горелки	35
8.8	Протокол пуска в эксплуатацию.	36
9	Выключение отопительной установки	37
9.1	Выключение в нормальном режиме	37
9.2	Действия в аварийной ситуации	37
10	Осмотр и техническое обслуживание отопительного котла	38
10.1	Почему важно регулярно проводить техническое обслуживание?	38
10.2	Подготовка отопительного котла к чистке	38
10.3	Чистка отопительного котла	39
10.3.1	Чистка котла щетками	39
10.3.2	Влажная чистка (химическая чистка)	40
10.4	Проверка рабочего давления в отопительной установке	41
10.5	Протоколы осмотра и технического обслуживания	43
11	Устранение неисправностей	46
12	Алфавитный указатель	47

1 Безопасность

1.1 Об этой инструкции

Настоящая инструкция содержит важную информацию о безопасном и правильном монтаже, пуске в эксплуатацию и техническом обслуживании отопительного котла.

Далее в инструкции специальный отопительный котел Logano G125 WS, работающий на газовом и дизельном топливе, будет для краткости называться просто отопительным котлом.

Инструкция по монтажу и техническому обслуживанию предназначена для специалистов, которые имеют специальное образование, знания и опыт работы с отопительными установками, а также в монтаже газового и дизельного оборудования.

1.2 Применение по назначению

Отопительный котел может применяться только для приготовления воды в системе отопления и горячего водоснабжения, например, в домах на одну или несколько семей.

Для правильного применения котла учитывайте его технические параметры (→ глава 3, стр. 7), приведенные на заводской табличке. Все дизельные или газовые горелки, прошедшие проверку согласно EN 267 или EN 676, могут применяться при условии, что их рабочие характеристики соответствуют техническим данным отопительного котла.

1.3 Пояснение условных обозначений

В этой инструкции применяются следующие условные знаки и обозначения:



ПРЕДУПРЕЖДЕНИЕ!

ОПАСНО ДЛЯ ЖИЗНИ

Указывает на опасность, которая при работе без соответствующей предосторожности может привести к тяжелым травмам или смерти.



ОСТОРОЖНО!

ОПАСНОСТЬ ПОЛУЧЕНИЯ ТРАВМ/ ПОВРЕЖДЕНИЯ ОБОРУДОВАНИЯ

Указывает на возможную опасную ситуацию, которая может привести к средним и легким травмам или стать причиной повреждения оборудования.



УКАЗАНИЕ ДЛЯ ПОТРЕБИТЕЛЯ

Указания для потребителя по оптимальному использованию и наладке оборудования, а также другая полезная информация.

→ Ссылки

Стрелка → обозначает ссылку на определенное место в этой инструкции или на другую документацию.

1.4 Выполняйте эти указания

При монтаже и эксплуатации следует соблюдать национальные нормы и правила:

- строительные нормы и правила установки оборудования, подачи воздуха для горения, отвода дымовых газов, а также подключения дымовой трубы
- правила подключения к электросети.
- инструкции и правила по оснащению приборами безопасности отопительной установки



УКАЗАНИЕ ДЛЯ ПОТРЕБИТЕЛЯ

Используйте только оригинальные детали фирмы Buderus. Buderus не несет ответственности за повреждения, возникшие в результате применения запасных частей, поставленных не фирмой Buderus.



ПРЕДУПРЕЖДЕНИЕ!

ОПАСНО ДЛЯ ЖИЗНИ

при несоблюдении правил техники безопасности, например, во время пожара.

- Не подвергайте свою жизнь опасности. Собственная безопасность всегда важнее всего.

1.4.1 Указания по монтажу



ПРЕДУПРЕЖДЕНИЕ!

ОПАСНО ДЛЯ ЖИЗНИ

из-за поражения электрическим током.

- Работы с электрическим оборудованием можно производить только при наличии соответствующей квалификации и опыта работ.
- Перед тем, как открыть прибор, отключите сетевое питание на всех фазах и обеспечьте защиту от случайного включения.
- Соблюдайте указания по монтажу.

1.4.2 Требования к помещению для установки котла



ПРЕДУПРЕЖДЕНИЕ!

ОПАСНО ДЛЯ ЖИЗНИ

из-за отравления. Недостаточный приток свежего воздуха в помещение может привести к опасным отравлениям дымовыми газами.

- Следите за тем, чтобы вентиляционные отверстия для притока и вытяжки воздуха не были уменьшены в сечении или перекрыты.
- Запрещается эксплуатировать отопительный котел, если неисправность сразу не устранена.
- Укажите письменно лицам, эксплуатирующим оборудование, на недостатки и опасности.



ПРЕДУПРЕЖДЕНИЕ!

ОПАСНОСТЬ ВОЗНИКНОВЕНИЯ ПОЖАРА

из-за наличия легковоспламеняющихся материалов или жидкостей.

- В непосредственной близости от котла нельзя хранить воспламеняющиеся материалы и жидкости.



ПРЕДУПРЕЖДЕНИЕ!

ОПАСНО ДЛЯ ЖИЗНИ

из-за отравления выходящими дымовыми газами.

- Следите за тем, чтобы никакие механические вентиляционные системы, например, вытяжные зонты, сушилки белья, вентиляторы – не забирали воздух из помещения, где установлен котел.



ПРЕДУПРЕЖДЕНИЕ!

ОПАСНО ДЛЯ ЖИЗНИ

из-за отравления выходящими дымовыми газами.

- Учтите, что отопительный котел можно эксплуатировать только с дымовой трубой или системой отвода дымовых газов, которые обеспечивают необходимый напор в рабочем режиме.

1.5 Инструменты, материалы и вспомогательные средства

Для монтажа и технического обслуживания отопительного котла требуется стандартный набор инструментов, обычно необходимый для работ с системой отопления, а также с газовым/топливным и водопроводным оборудованием.

Кроме того, целесообразно иметь:

- тележку со стяжными ремнями или специальную тележку для транспортировки котла фирмы Buderus
- деревянный брус
- щетки и/или химические чистящие средства для проведения влажной чистки

1.6 Утилизация

- Упаковочные материалы следует утилизировать в соответствии с экологическими нормами.
- Утилизация заменяемых компонентов отопительной установки должна проходить в специальных организациях с соблюдением правил охраны окружающей среды.

2 Описание оборудования

Отопительный котел представляет собой низкотемпературный котел, работающий на газовом/дизельном топливе, с плавной регулировкой температуры котловой воды.

Котел состоит из:

- системы управления (не входит в базовую комплектацию)
- обшивки котла
- котлового блока с теплоизоляцией

Система управления контролирует и управляет всеми электрическими компонентами котла.

Обшивка котла служит для уменьшения теплопотерь и поглощения шумов.

В котловом блоке тепло, производимое горелкой, передается воде, циркулирующей в системе отопления. Теплоизоляция препятствует потерям энергии.

Правильно выбранная горелка

На отопительный котел должна быть установлена правильная горелка. При выборе горелки учитывайте технические характеристики отопительного котла (→ глава 3, стр. 7).



ОСТОРОЖНО!

ВОЗМОЖНО ПОВРЕЖДЕНИЕ ОБОРУДОВАНИЯ

из-за установки неправильной горелки.

- Применяйте только те горелки, которые соответствуют техническим требованиям отопительного котла.

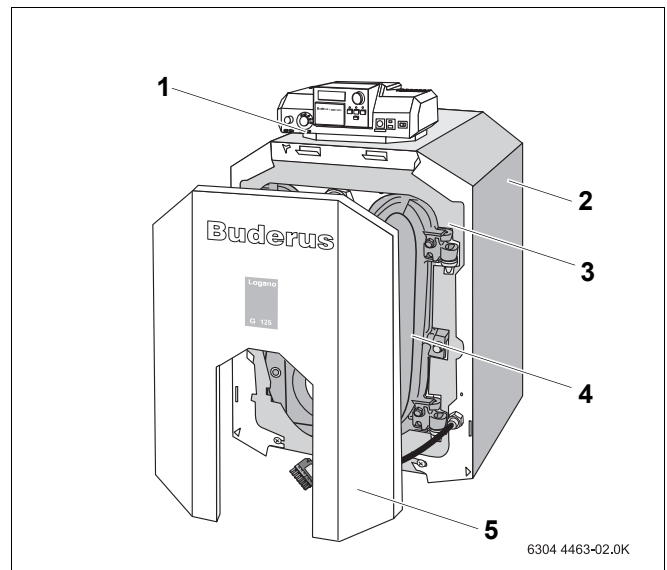


Рис. 1 Отопительный котел без горелки

Поз. 1: Система управления (не входит в базовую комплектацию)

Поз. 2: Обшивка котла

Поз. 3: Котла с теплоизоляцией

Поз. 4: Дверца горелки

Поз. 5: Обшивка дверцы горелки

3 Технические характеристики

3.1 Технические характеристики отопительного котла без горелки

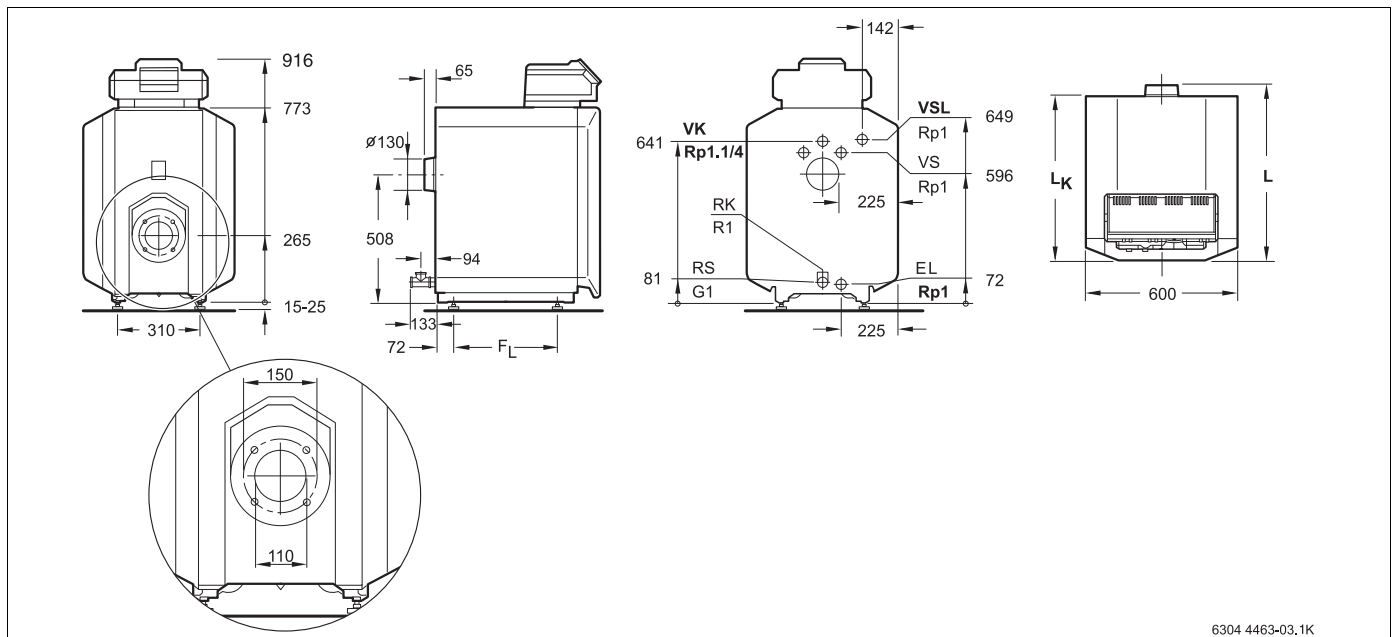


Рис. 2 Размеры и подключения (приведены в мм)

6304 4463-03,1K

Подключения (размеры см. в следующих таблицах):

VK = подающая линия котла

RK = обратная линия котла

EL = слив (подключение крана для наполнения и слива или расширительного бака)

VS = подающая линия бака-водонагревателя

RS = обратная линия бака водонагревателя

VSL = предохранительная подающая линия (подключение для оборудования заказчика: предохранительного клапана, манометра или воздушного клапана)

Типоразмер котла		25	32	40
Количество секций котла		3	4	5
Номинальная теплопроизводительность (основная настройка)	кВт	17 – 25	22 – 32	29 – 40
Тепловая мощность сжигания	кВт	17,9 – 27,3	23,2 – 34,9	30,9 – 43,6
Объем газа	л	36,5	49,5	62,5
Объем котловой воды	л	33	41	49
Температура дымовых газов ¹	°С	145 – 198		
Весовой поток дымовых газов, дизтопливо	кг/с	0,0076 – 0,0116	0,0098 – 0,0148	0,0131 – 0,0185
Содержание CO ₂ , дизтопливо	%	13		
Весовой поток дымовых газов, газ	кг/с	0,0078 – 0,0116	0,0100 – 0,0149	0,0132 – 0,0186
Содержание CO ₂ , газ	%	10		
Необходимый напор (тяги)	Па	2 – 5	3 – 5	2 – 8
Соппротивление котла по газу	мбар	0,04 – 0,11	0,06 – 0,11	0,04 – 0,16

Таб. 1 Технические характеристики отопительного котла без горелки


¹ Температура дымовых газов по EN 303.

² Граница срабатывания предохранительного ограничителя температуры STB

Максимально возможная температура подающей линии = граница срабатывания (STB) – 18 К

Пример: граница срабатывания (STB) = 100 °С, максимально возможная температура подающей линии = 100 – 18 = 92 °С

Граница срабатывания должна соответствовать требованиям национальных правил.

Допустимая температура подающей линии ²	°С	100
Допустимое рабочее давление	бар	4
Максимальные временные константы температурного регулятора и предохранительного ограничителя температуры (STB)	с	40
Вид тока		230 В ~, 50 Гц,  10 А IP 40

Таб. 1 Технические характеристики отопительного котла без горелки

¹ Температура дымовых газов по EN303.

² Граница срабатывания предохранительного ограничителя температуры STB

Максимально возможная температура подающей линии = граница срабатывания (STB) – 18 К

Пример: граница срабатывания (STB) = 100 °С, максимально возможная температура подающей линии = 100 – 18 = 92 °С

Граница срабатывания должна соответствовать требованиям национальных правил.

Типоразмер котла		25	32	40
Общая длина котла (L)	мм	601	728	848
Длина блока котла (L _К)	мм	536	656	776
Длина топочной камеры (L _Ф)	мм	407	522	642
Диаметр топочной камеры	мм	270		
Глубина дверцы горелки	мм	92		
Расстояние между опорами (F _L)	мм	290	410	530
Вес, нетто	кг	150	183	216

3.2 Условия эксплуатации

При соблюдении этих условий эксплуатации обеспечиваются высокие потребительские качества и долговечность отопительного котла. Некоторые данные относятся к эксплуатации только с системами управления Logamatic фирмы Buderus.



ОСТОРОЖНО!

ВОЗМОЖНО ПОВРЕЖДЕНИЕ ОБОРУДОВАНИЯ

При отклонении от приведенных условий эксплуатации могут возникнуть неисправности. Значительные отклонения могут привести к разрушению отдельных узлов или всего котла.

- Параметры на заводской табличке котла являются определяющими. Их следует обязательно соблюдать.

3.2.1 Общие условия эксплуатации

Условия эксплуатации			
Минимальная температура котловой воды	Остановка работы (полное отключение котла)	Регулирование отопительного контура со смесителем ¹	Минимальная температура обратной линии
С системой управления Logamatic для плавного регулирования при низкотемпературном режиме эксплуатации, например, с Logamatic 2107 или 4211			
Требования отсутствуют Рабочие температуры обеспечивает система управления Logamatic ²	Автоматически системой управления Logamatic	Требования отсутствуют, однако предпочтительно при расчете отопительной системы с низкой температурой 55/45 °С Требуется для: – теплых полов – установок с большим объемом воды: > 15 л/кВт	Требования отсутствуют
Вместе с системой управления Logamatic для постоянной температуры воды в котле, например, Logamatic 2101 или 4212 или при дополнении системой регулирования другого производителя			
65 °С ³	Возможно, если после остановки котла режим отопления продолжается не менее 3 часов	Требуется	Требуется для: – установок с большим объемом воды: > 15 л/кВт: 55 °С – при работе с модули-рованной горелкой: 55 °С

Таб. 2 Общие условия эксплуатации

¹ Регулирование отопительного контура через смеситель улучшает регулировочные характеристики, что рекомендуется применять особенно на установках с несколькими отопительными контурами.

² Если невозможно воздействовать на отопительный контур или на исполнительный орган котлового контура через систему управления (например, через функцию логики насосов), то при включенной горелке нужно в течении 10 минут достичь рабочую температуру 50 °С, ограничивая для этого объемный расход.

³ Настройка регулятора температуры котловой воды: при включенной горелке должна поддерживаться минимальная температура котловой воды, например, через ограничение объемного расхода, в течение 10 минут и поддержание ее далее в качестве минимальной температуры.

3.2.2 Требования к помещению для установки оборудования и к окружающей среде

Условия эксплуатации		Примечания – уточненные требования
Температура в помещении установки котла	+5 ... +40 °С	
Относительная влажность воздуха	макс. 90 %	В помещении, где установлено оборудование, не допускается образование росы или скапливания влаги.
Пыль/летучие семена	–	При работе не допускайте чрезмерного попадания пыли в помещение, где установлен котел, например: – пыли от проводимых строительных работ Поступающий снаружи воздух для горения не должен быть чрезмерно загрязнен пылью и летучими семенами растений (при необходимости устанавливайте воздухозаборные решетки): – запыленный воздух от проходящих поблизости дорог – загрязненный воздух от расположенных близко производственных цехов, например, по обработке камней и др. – летучие семена цветов (одуванчика, ромашки и др.)

Таб. 3 Помещение для установки котла и окружающая среда

Условия эксплуатации		Примечания – уточненные требования
Соединения галогенированного углеводорода	–	Воздух для горения не должен содержать галогенированные соединения углеводорода. – Необходимо выявить и перекрыть источники галогенированных соединений углеводорода. Если это невозможно, то следует организовать подачу воздуха для горения из мест, не загрязненных такими соединениями. Выполняйте рекомендации: – сопроводительной документации Buderus – рабочего листа 3 из сопроводительной документации
Вентиляторы с забором воздуха из помещения котельной	–	Во время работы горелки не допускается работа никаких механических устройств, забирающих воздух для горения из помещения, где установлен котел, например: – вытяжных зонтов – сушки белья – вентиляторов
Мелкие звери	–	Не допускайте проникновения мелких зверей в помещение, где установлен котел и, особенно, в место подачи приточного воздуха, для чего следует устанавливать воздухозаборные решетки.
Противопожарные мероприятия	–	Горючие строительные материалы следует хранить на расстоянии, указанном в местных инструкциях. Обязательное минимальное расстояние должно составлять 40 см. Вблизи котла нельзя хранить горючие материалы и жидкости.
Наводнение	–	При непосредственной угрозе половодья или наводнения необходимо заранее перекрыть подачу газа и отключить электроснабжение котла. Узлы, устройства регулирования и управления, имевшие контакт с водой, перед повторным пуском в эксплуатацию необходимо заменить на новые.

Таб. 3 Помещение для установки котла и окружающая среда

3.2.3 Условия подачи воздуха для горения

Условия эксплуатации	Мощность котла (при нескольких котлах = общая мощность)	Площадь отверстия подачи приточного воздуха, см ² (площадь свободного прохождения потока)
Площадь отверстия подачи наружного приточного воздуха (можно разделить максимум на 2 отверстия)	< 50 кВт	мин. 150 см ²
	> 50 кВт	мин. 150 см ² и 2 см ² на каждый кВт, больше 50 кВт

Таб. 4 Соблюдайте национальные требования к работе установки с забором воздуха для горения из помещения, где установлен котел!

3.2.4 Требования к топливу

Топливо	Германия			
Logano G125 WS	Дизельное топливо EL по DIN 51 603	Природный газ	Сжиженный газ	Биохимический газ (особые условия эксплуатации)
Logano G125 с горелкой Logatop	Дизельное топливо EL по DIN 51 603			
Примечание	Отопительный котел Logano G125 WS может работать с указанными видами топлива. Следует выбирать горелку, соответствующую приведенным выше видам топлива. Для варианта поставки Logano G125 с горелкой Logatop поставляется только горелка.			

Таб. 5 Топливо

Условия эксплуатации		Примечания – уточненные требования
Топливо, разрешенное к применению на отопительных котлах с дизельными горелками Logator	–	В отопительных котлах со встроенными горелками может применяться только дизельное топливо. Кинематическая вязкость дизельного топлива должна быть не более 6 мм ² /с (при 20 °С). Это соответствует в Redwood-I 41,0 с (Великобритания) или Sayboldt 45,5 с (США). При использовании дизельного топлива низкого качества следует соответственно сократить интервалы проведения технического обслуживания и чистки.
Загрязнения	–	Технически чистое топливо (без пыли, тумана, жидкостей и др.), т.е. при длительной эксплуатации не должны образовываться какие-либо отложения, которые могут привести к сужению сечения арматуры и засорению сеток и фильтров.

Таб. 6 Топливо

3.2.5 Условия электроснабжения

Условия эксплуатации		Примечания – уточненные требования
Напряжение в сети	195 – 253 В	Соблюдайте напряжение для устанавливаемой горелки и системы управления. Необходимо заземление корпуса/котла для работы оборудования и обеспечения безопасности персонала!
Предохранитель	10 А	
Частота	47,5 – 52,5 Гц	Синусоидальная характеристика напряжения
Степень защиты	–	IP40 (защита от прикосновения и попадания посторонних предметов Ø > 1 мм, без защиты от воды)

Таб. 7 Электроснабжение

3.2.6 Требования к гидравлике и качеству воды

Условия эксплуатации		Примечания – уточненные требования
Рабочее давление (избыточное)	0,5 – 4,0 бар	
Допустимое испытательное давление на месте эксплуатации	1,0 – 5,2 бар	
Диапазон регулятора температуры TR	50 – 90 °С	
Диапазон предохранительного ограничителя температуры STB	100 °С	
Качество воды	–	Для заполнения котла и добавления воды следует применять только воду питьевого качества. Мы рекомендуем значение pH-Wert 8,2 – 9,5.

Таб. 8 Гидравлика и качество воды

4 Объем поставки

- При получении груза проверьте целостность упаковки.
- Проверьте комплектность поставки.

4.1 Отопительный котел без горелки

Поставка	Кол-во	Упаковка
Блок котла	1	1 палета
Облицовка, смонтирована на заводе на блоке котла		
Дверца горелки и ее облицовка, смонтированы на заводе на блоке котла		
Опорные болты ¹	4	1 упаковка в пленку
Соединительный элемент обратной линии ¹	1	
Техническая документация		1 упаковка в пленку

Таб. 9 Объем поставки

¹ Детали находятся в трубке дымовых газов.

Подставку под котел можно заказать на фирме Buderus как дополнительное оборудование.

5 Установка отопительного котла

В этой главе описывается, как установить и разместить котел в помещении.



ОСТОРОЖНО!

ВОЗМОЖНО ПОВРЕЖДЕНИЕ ОБОРУДОВАНИЯ

вследствие замерзания установки.

- Котлы должны быть установлены в защищенном от холода помещении.

5.1 Расстояния до стен

При установке котла по возможности соблюдайте рекомендуемые расстояния от стен (→ рис. 3). При уменьшении этих расстояний будет затруднен доступ к котлу.

Поверхность площадки или фундамента для установки котла должна быть ровной и горизонтальной.

На заводе дверца горелки монтируется справа. Вы можете перевесить ее налево.

Размер	Расстояние до стены	
A	рекомендуемое	1000
	минимальное	700
B	рекомендуемое	700
	минимальное	400
C	рекомендуемое	400
	минимальное	100
L _к	см. главу "Технические характеристики"	

Таб. 10 Рекомендуемые и минимальные расстояния до стен (размер в мм)



УКАЗАНИЕ ДЛЯ ПОТРЕБИТЕЛЯ

При необходимости оставьте место для дополнительного оборудования: бака-водонагревателя, трубных соединений, глушителя дымовых газов и других компонентов на канале дымовых газов.

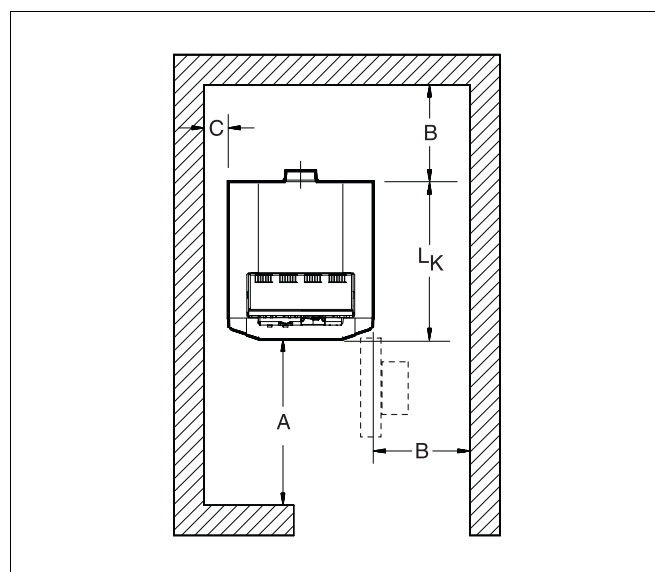


Рис. 3 Расстояния от стен в помещении (котел располагается справа или слева)

5.2 Перестановка дверцы горелки на левую сторону

На заводе шарниры дверцы горелки устанавливаются с правой стороны – дверца открывается направо. В зависимости от местных условий установки котла дверцу горелки можно открывать налево, для этого нужно установить шарниры с левой стороны.

Условие: кожух или облицовка дверцы горелки должны быть сняты (→ глава 6.1, стр. 17).

- Выверните болты крепления шарнирных крюков и снимите крюки.
- Закрепите болтами шарнирные крюки на левой стороне отопительного котла.
- Выверните болты крепления шарнирных петель и снимите петли.
- Закрепите болтами шарнирные петли на левой стороне дверцы горелки.
- Навесьте дверцу, надев петли на шарнирные крюки.
- Закрепите дверцу горелки двумя болтами. Для плотного прилегания дверцы болты нужно затягивать равномерно с усилием примерно 10 Нм.
- Проложите кабель горелки.

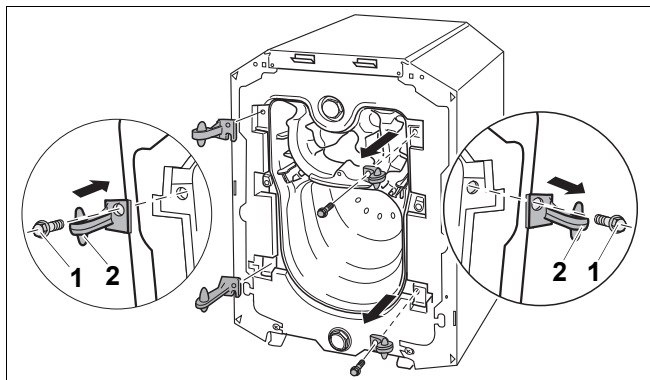


Рис. 4 Перестановка дверцы горелки (детали котла)

Поз. 1: Болты шарнирных крюков

Поз. 2: Шарнирные крюки

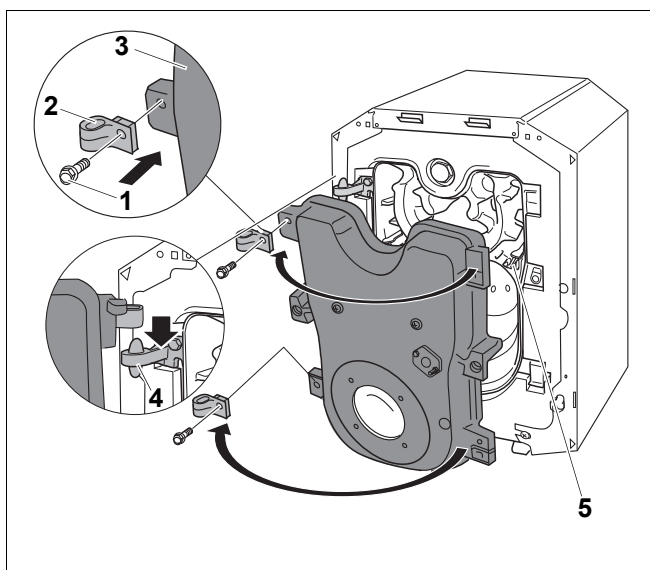


Рис. 5 Перестановка дверцы горелки (детали дверцы)

Поз. 1: Болты шарнирных петель

Поз. 2: Шарнирные петли

Поз. 3: Дверца горелки

Поз. 4: Шарнирные крюки

Поз. 5: Направляющие пластины дымовых газов

5.2.1 Монтаж опорных болтов или подставки под котел

Условие: кожух или облицовка дверцы горелки должны быть сняты (→ глава 6.1, стр. 17).

Для облегчения монтажных работ на нижней стороне котла используйте тележку со стяжным ремнем (→ глава 6.3, стр. 18).

В качестве опор применяются шестигранные болты.

5.2.2 Установка опорных болтов



УКАЗАНИЕ ДЛЯ ПОТРЕБИТЕЛЯ

При монтаже на горизонтальном баке горячей воды опорные болты не устанавливаются.

- Наклоните котел, используя какое-либо транспортное средство (→ глава 6.3, стр. 18), или подложите деревянный брус.
- Заверните опорные болты на 5–10 мм.
- Осторожно установите котел.

5.2.3 Установка и выравнивание котла

- Установите котел на то место, где он будет работать.
- Поворачивая опорные болты, выставьте котел горизонтально по уровню.

5.2.4 Монтаж подставки под котел (дополнительное оборудование)

- Заверните опорные болты на 5–10 мм в обе части подставки под котел.

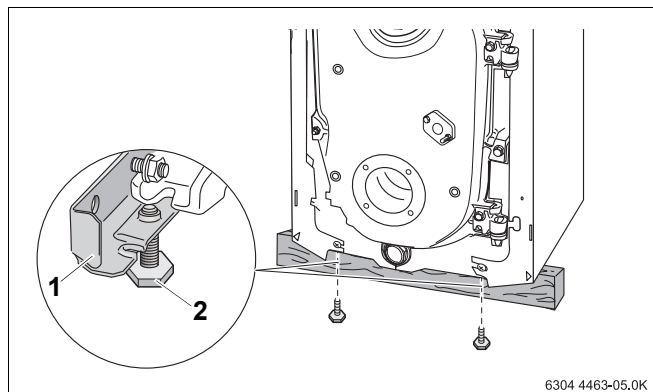


Рис. 6 Установка опорных болтов

Поз. 1: Уголок

Поз. 2: Опорные болты (с шестигранной головкой)

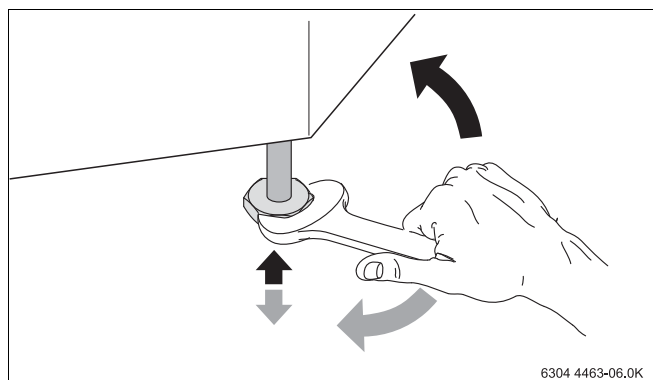


Рис. 7 Выравнивание отопительного котла по горизонтали

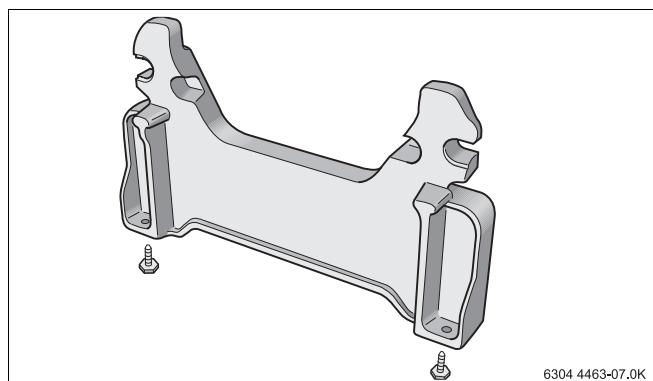


Рис. 8 Установка опорных болтов на подставку под котел (высота 140 мм)

- Наклоните котел, используя какое-либо транспортное средство (→ рис. 13, стр. 18), или подложите деревянный брус.
- Закрепите подставки спереди и сзади болтами M10 к опорам котла.
- Осторожно установите котел.
- Разместите котел на месте эксплуатации и выровняйте его (→ глава 5.2.3, стр. 15).

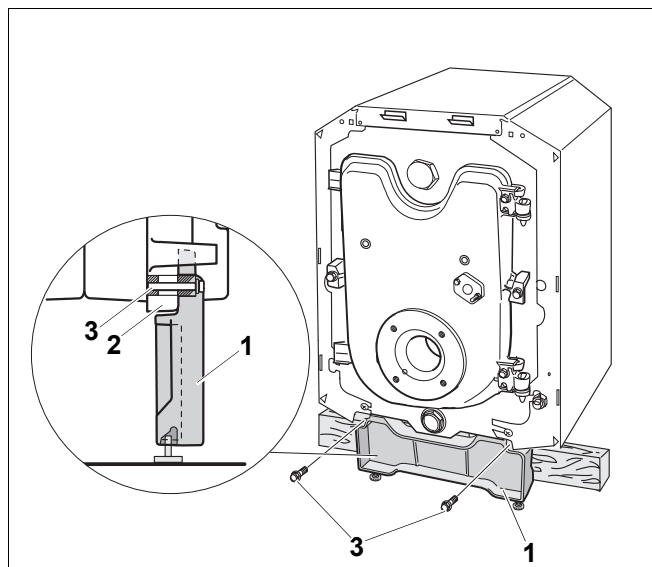


Рис. 9 Монтаж подставки под передней секцией котла

Поз. 1: Подставка под передней секцией котла

Поз. 2: Опоры передней секции котла

Поз. 3: Болт M10

6 Транспортировка котла

В этой главе дано описание безопасной транспортировки отопительного котла.



осторожно!

ВОЗМОЖНО ПОВРЕЖДЕНИЕ ОБОРУДОВАНИЯ

из-за ударов.

- Соблюдайте транспортные обозначения на упаковке для предотвращения повреждений узлов, восприимчивых к ударам.



УКАЗАНИЕ ДЛЯ ПОТРЕБИТЕЛЯ

Закройте все места подключений отопительного котла, защитив их от загрязнений, если котел не вводится сразу в эксплуатацию.



УКАЗАНИЕ ДЛЯ ПОТРЕБИТЕЛЯ

Упаковочные материалы следует утилизировать в соответствии с экологическими нормами.



осторожно!

ОПАСНОСТЬ ПОЛУЧЕНИЯ ТРАВМ

из-за неправильного крепления котла при транспортировке.

- Применяйте подходящие транспортные средства, например, тележку со стяжными ремнями, лестничные и ступенчатые кары.
- Зафиксируйте груз от падения.

6.1 Уменьшение веса котла для транспортировки

При необходимости можно уменьшить вес котла, сняв с него облицовку дверцы и дверцу горелки.

Отопительный котел

- Отверните винты крепления облицовки дверцы горелки.
- Немного приподнимите и снимите облицовку, подав на себя.

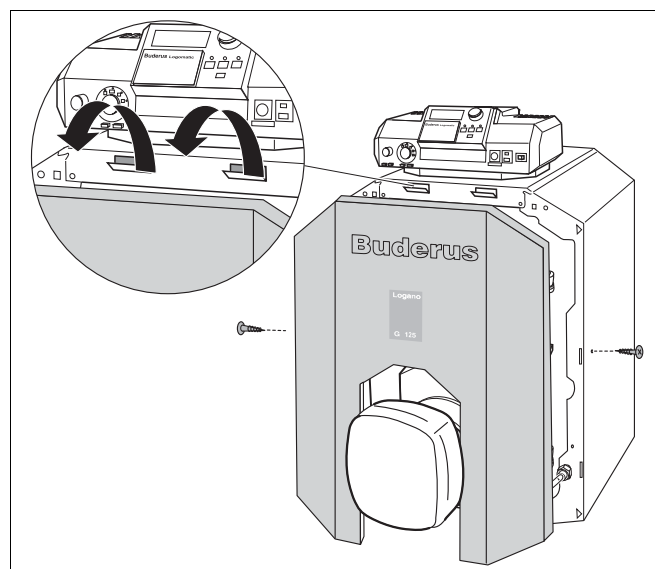


Рис. 10 Демонтаж кожуха горелки

- Отверните два боковых болта и откройте дверцу горелки.
- Снимите дверцу с шарнирных крюков.

**УКАЗАНИЕ ДЛЯ ПОТРЕБИТЕЛЯ**

Примите меры по недопущению падения дверцы горелки, чтобы не повредить горелку и ее трубу.

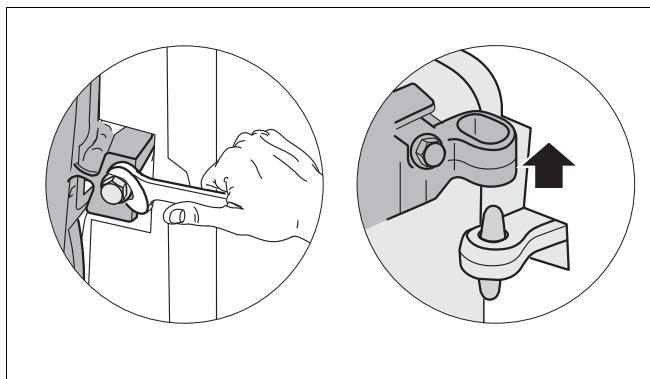


Рис. 11 Демонтаж дверцы горелки

6.2 Подъем и перенос отопительного котла

Котел можно брать за указанные на рисунке места.



ОСТОРОЖНО!

ОПАСНОСТЬ ПОЛУЧЕНИЯ ТРАВМ

при переносе тяжелых грузов.

- Подъем и перенос котла всегда производите вдвоем, удерживая его за указанные на рисунке места.

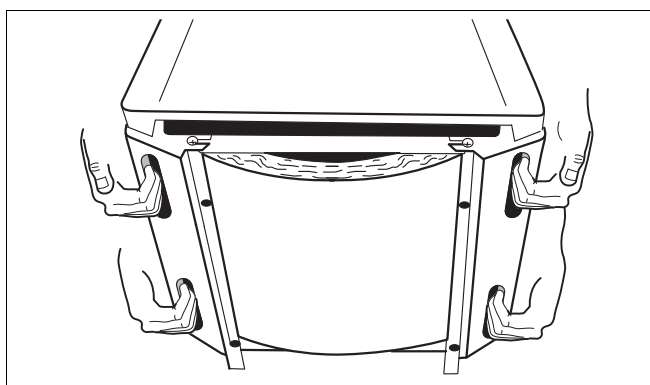


Рис. 12 Подъем и перенос отопительного котла

6.3 Транспортировка отопительного котла на тележке

- Приставьте транспортное средство (специальную тележку для перевозки котла или тележку для перевозки мешков) к задней стенке отопительного котла.
- Закрепите котел на тележке.
- Перевезите котел на место установки.

**УКАЗАНИЕ ДЛЯ ПОТРЕБИТЕЛЯ**

С помощью тележки можно облегчить монтажные работы на нижней стороне котла, например, установку опорных болтов (→ глава 5.2.1, стр. 15).

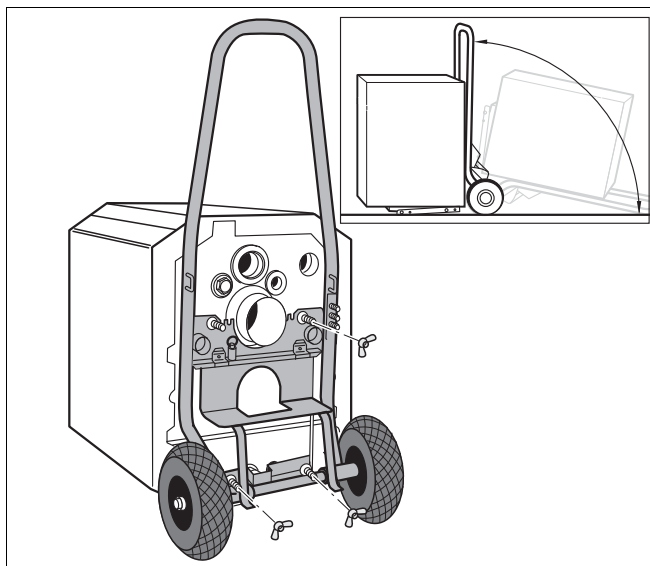


Рис. 13 Транспортировка отопительного котла на тележке

7 Монтаж отопительного котла

В этой главе приведены указания по правильному монтажу отопительного котла. В частности, монтаж включает:

- подключение к дымовой трубе
- гидравлическое подключение
- монтаж горелки (если она не установлена на заводе)
- подключение подачи топлива
- электрическое подключение

Информацию по подключению линии подачи топлива см. → в документации на горелку.

7.1 Подключение к системе отвода дымовых газов

- Подключите котел к системе отвода дымовых газов в соответствии с требованиями страны, где эксплуатируется оборудование.

7.1.1 Уплотнительная манжета дымовой трубы для работы под разрежением (давление в конце котла < 0 мбар)

Мы рекомендуем для оптимальной плотности соединения установить уплотнительную манжету дымовой трубы (дополнительная комплектация).

- Наденьте хомуты на соединительный участок дымовой трубы.
- Надвиньте соединительный участок дымовой трубы до упора на патрубок дымовых газов котла.
- Уложите уплотнительную манжету внахлест на дымовую трубу и патрубок дымовых газов.
- Сдвиньте один хомут на патрубок дымовых газов, второй – на соединительный участок дымовой трубы.
- Затяните хомуты так, чтобы манжета прилегла плотно и ровно.



УКАЗАНИЕ ДЛЯ ПОТРЕБИТЕЛЯ

При необходимости еще раз подтяните хомуты.

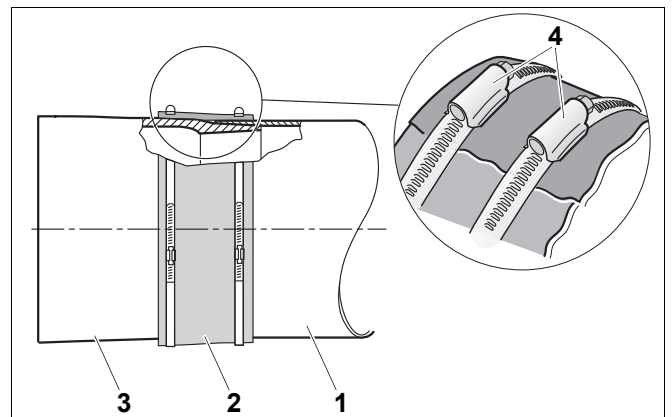


Рис. 14 Установка уплотнительной манжеты дымовой трубы (принципиальная схема)

Поз. 1: Дымовая труба

Поз. 2: Уплотнительная манжета дымовой трубы

Поз. 3: Патрубок дымовых газов отопительного котла

Поз. 4: Хомуты с винтовой стяжкой

7.1.2 Уплотнительная манжета дымовой трубы для работы с избыточным давлением (давление в конце котла > 0 мбар)

Для работы с избыточным давлением необходимо использовать специальную уплотнительную манжету (дополнительная комплектация, № заказа 5354439).

- Наденьте уплотнительную манжету с 2 хомутами на соединительный участок.
- Надвиньте соединительный участок с уплотнительной манжетой на патрубок дымовых газов котла.
- Затяните хомуты.



УКАЗАНИЕ ДЛЯ ПОТРЕБИТЕЛЯ

При необходимости еще раз подтяните хомуты.

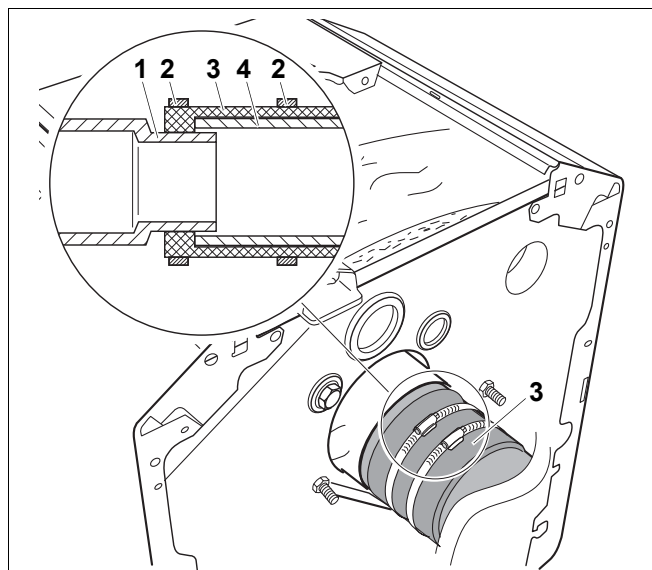


Рис. 15 Монтаж уплотнительной манжеты дымовой трубы (проход через наружную стену)

Поз. 1: Патрубок дымовых газов

Поз. 2: Хомуты с винтовой стяжкой

Поз. 3: Уплотнительная манжета дымовой трубы

Поз. 4: Труба дымовых газов

7.1.3 Установка датчика температуры дымовых газов (дополнительная комплектация)

- Приварите к дымовой трубе муфту на расстоянии равном 2 диаметрам дымовой трубы ($2 \times \varnothing A$) от патрубка дымовых газов котла.
- Установите датчик температуры дымовых газов (→ см. документацию на датчик).

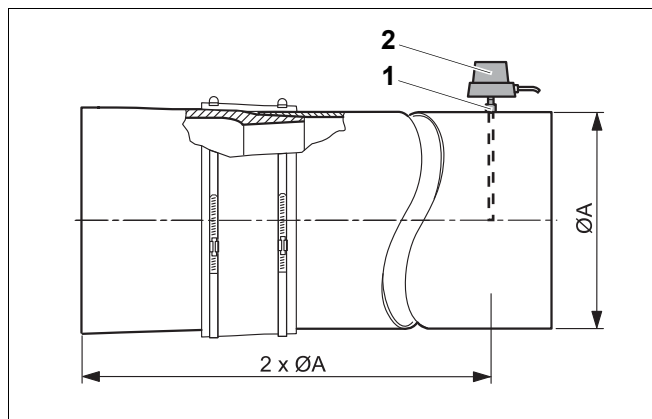


Рис. 16 Установка датчика температуры дымовых газов (принципиальная схема)

Поз. 1: Муфта

Поз. 2: Датчик температуры дымовых газов

7.2 Выполнение гидравлических подключений



ОСТОРОЖНО!

ВОЗМОЖНО ПОВРЕЖДЕНИЕ ОБОРУДОВАНИЯ

из-за неплотных соединений.

- Подсоединяйте трубопроводы к местам подключений котла без напряжения (→ стр. 2 пдб. 7).

7.2.1 Монтаж соединительного элемента обратной линии

Подключение с использованием системы быстрого монтажа отопительного контура (дополнительное оборудование)

- Установите уплотнение и подключите соединительный элемент обратной линии к штуцеру RK/RS.
- Если не подключается бак-водонагреватель, то установите заглушку с уплотнением на штуцер RS.

Дальнейший монтаж: → см. документацию на систему быстрого монтажа отопительного контура.

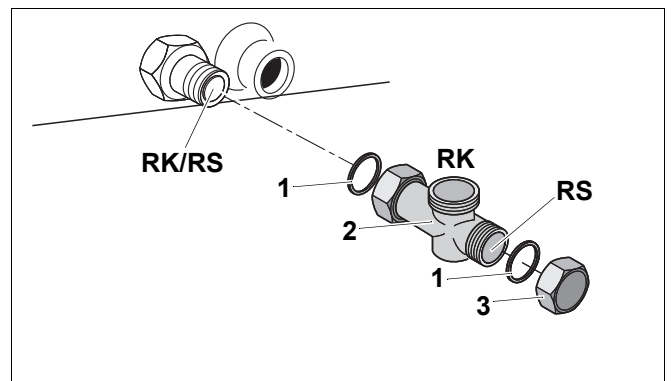


Рис. 17 Монтаж соединительного элемента обратной линии

Поз. 1: Уплотнительное кольцо

Поз. 2: Тройник

Поз. 3: Заглушка

RK/RS: подключение обратной линии G 1¼

RK: обратная линия котла G 1¼

RS: обратная линия бака-водонагревателя R 1

Подключение без использования системы быстрого монтажа отопительного контура

В этом случае в подающую линию котла нужно установить обратный клапан!

- Установите уплотнение и подключите соединительный элемент обратной линии к штуцеру RK/RS.
- Установите переходник с уплотнением на отвод 90°.
- Если не подключается бак-водонагреватель, то установите заглушку с уплотнением на штуцер RS.

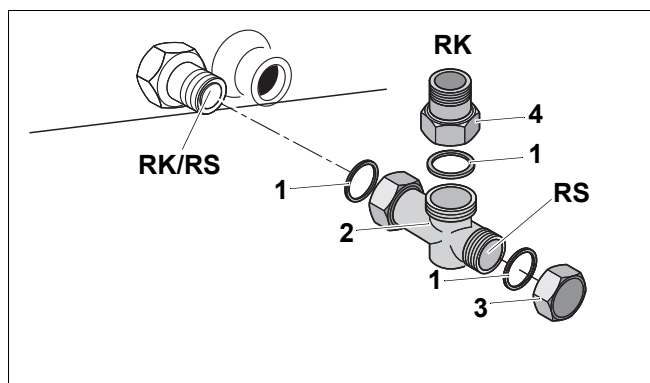


Рис. 18 Монтаж соединительного элемента обратной линии

Поз. 1: Уплотнительное кольцо

Поз. 2: Тройник

Поз. 3: Заглушка

Поз. 4: Переходник с G 1¼ R 1 для подсоединения трубопровода заказчика

RK/RS: подключение обратной линии G 1¼

RK: обратная линия котла G 1

RS: обратная линия бака-водонагревателя R 1

7.2.2 Подключение подающей и обратной линий отопления



УКАЗАНИЕ ДЛЯ ПОТРЕБИТЕЛЯ

Для очистки водяного контура от загрязнений мы рекомендуем установить грязеуловитель (дополнительное оборудование) в обратную линию отопления.

- Подсоедините обратную линию контура отопления к патрубку RK.
- Подсоедините подающую линию отопления к патрубку VK.

VSL: предохранительная подающая линия
 VK: подающая линия котла
 RK: обратная линия котла
 VS: подающая линия бака-водонагревателя
 RS: обратная линия бака водонагревателя
 EL: слив

7.2.3 Подключение подающей предохранительной линии

Мы рекомендуем на подключение VSL установить комплект безопасности котла (дополнительное оборудование), предохранительный клапан, манометр или воздушный клапан (дополнительное оборудование).



осторожно!

ВОЗМОЖНО ПОВРЕЖДЕНИЕ ОБОРУДОВАНИЯ

из-за ошибочного подключения к VSL.

- Не подсоединяйте к VSL стояк для ливневых стоков, бак-водонагреватель или другие отопительные контуры.

7.2.4 Подключение бака-водонагревателя

- Подсоедините обратную линию бака-водонагревателя к RS.
- Подсоедините подающую линию бака-водонагревателя к VS1 или VS2.
- Неиспользуемое подключение VS закройте заглушкой.

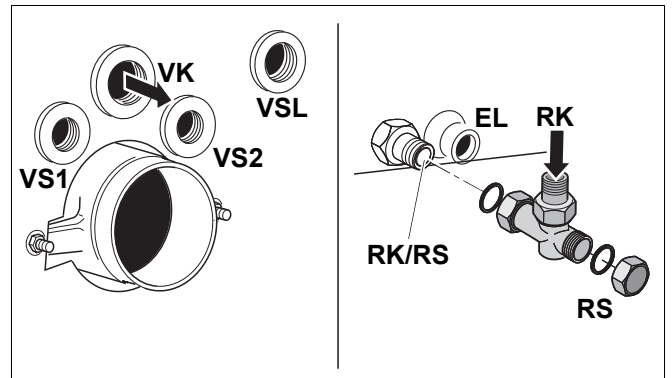


Рис. 19 Подключение подающей и обратной линий

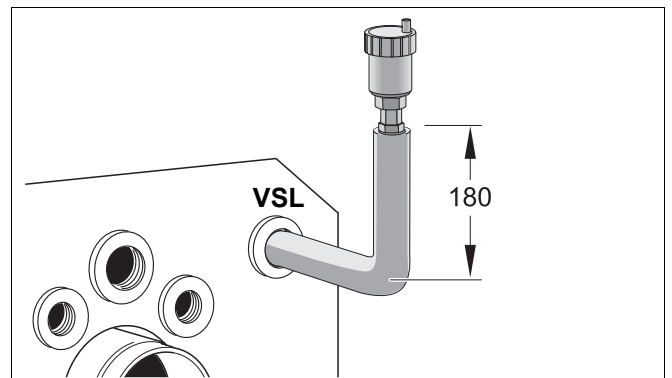


Рис. 20 Подключение воздушного клапана к предохранительной линии (размеры в мм)

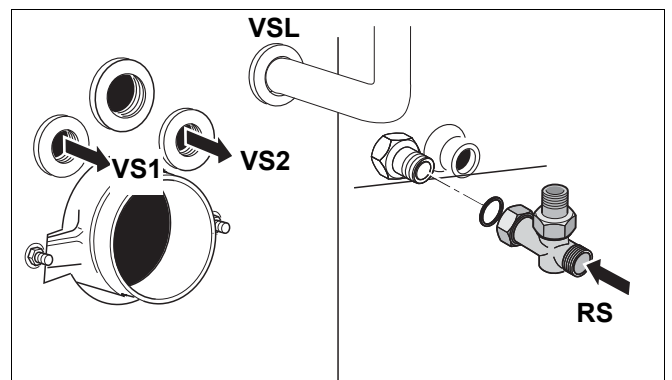


Рис. 21 Подключение бака-водонагревателя

7.2.5 Установка крана для наполнения и слива (дополнительное оборудование)

- Кран для наполнения и слива котловой воды установите с уплотнением на патрубок EL.

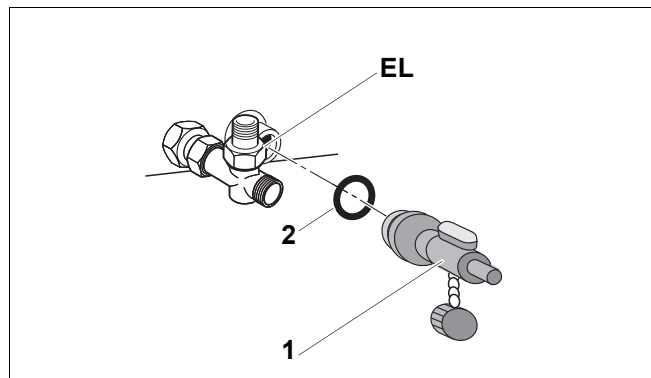


Рис. 22 Установка крана для наполнения и слива

Поз. 1: Кран для наполнения и слива

Поз. 2: Уплотнение

7.3 Наполнение и проверка герметичности отопительной установки

Для предотвращения утечек при работе отопительной установки ее следует перед пуском в эксплуатацию проверить на герметичность. Отопительную установку нужно проверять с давлением, соответствующим давлению срабатывания предохранительного клапана.



ОСТОРОЖНО!

ВОЗМОЖНО ПОВРЕЖДЕНИЕ ОБОРУДОВАНИЯ

из-за температурных напряжений.

При заполнении установки в теплом состоянии температурные напряжения могут вызвать появление трещин на отопительном котле. Котел станет негерметичным.

- Заполняйте отопительную установку только в холодном состоянии (температура подающей линии не должна превышать 40 °C).
- При работающей отопительной установке нельзя заливать воду через кран для наполнения и слива котла, а только через кран для наполнения на трубопроводе (на обратной линии).

- Перекройте расширительный бак колпачковым вентилем.
- Откройте смесительный и запорный вентили на отопительном контуре.
- Подсоедините шланг к водопроводному крану. Наденьте заполненный водой шланг на наконечник крана для заполнения и слива, закрепите его хомутом и откройте кран.

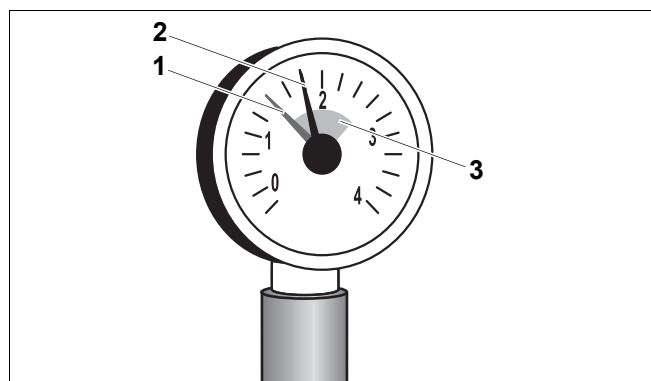


Рис. 23 Манометр для закрытых установок

Поз. 1: Красная стрелка

Поз. 2: Стрелка манометра

Поз. 3: Зеленая зона

- Медленно заполните отопительную установку. При этом наблюдайте за показаниями манометра.
- Закройте водопроводный кран и кран для заполнения и слива, когда достигнуто нужное рабочее давление.
- Проверьте плотность подключений и трубопроводов.
- Удалите воздух из отопительной установки через вентили на отопительных приборах.
- Долейте воду, если из-за этого упало рабочее давление.
- Снимите шланг с крана для заполнения и слива.
- Откройте колпачковый вентиль.

7.4 Монтаж горелки

На котлах без встроенной горелки можно установить только одну горелку, параметры которой должны соответствовать техническим характеристикам котла (→ глава 3, стр. 7).



ОСТОРОЖНО!

ВОЗМОЖНО ПОВРЕЖДЕНИЕ ОБОРУДОВАНИЯ

из-за установки неправильной горелки.

- Применяйте только те горелки, которые соответствуют техническим требованиям отопительного котла.
- Закрепите дверцу горелки двумя болтами. Для плотного прилегания дверцы болты нужно затягивать равномерно.
- Смонтируйте горелку на дверце по окружности с отверстиями.
- Подключите кабель к горелке (→ см. документацию на горелку).

7.5 Подключение подачи топлива

Подключение топливопровода нужно выполнять в соответствии с местными нормами и правилами. Мы рекомендуем установить топливный фильтр.

- Осмотрите топливопровод, в случае необходимости, очистите или замените на новый.
- Установите на топливопровод запорный кран.
- Подключите топливопровод к отопительному котлу без напряжений.
- Проверьте отсутствие утечек топлива.

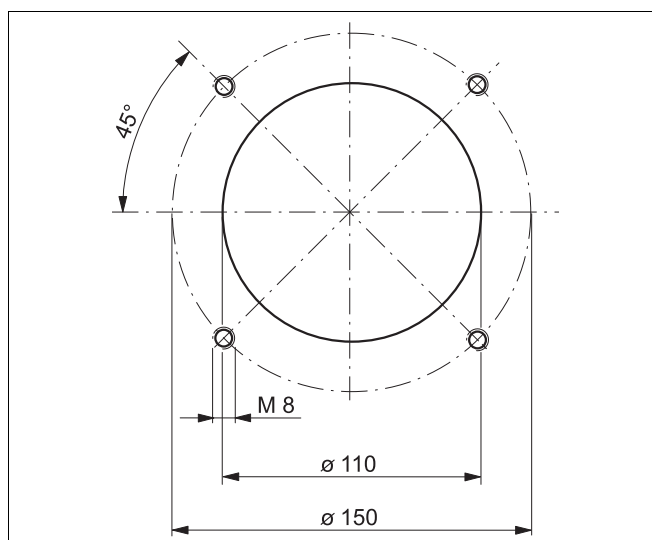


Рис. 24 Окружность с отверстиями на дверце горелки (присоединительный фланец по DIN EN 226, размеры в мм)

7.6 Выполнение электрических подключений



ПРЕДУПРЕЖДЕНИЕ!

ОПАСНО ДЛЯ ЖИЗНИ

из-за поражения электрическим током.

- Работы с электрическим оборудованием можно производить только при наличии соответствующей квалификации и опыта работ.
 - Перед тем, как открыть прибор, отключите сетевое питание на всех фазах и обеспечьте защиту от случайного включения.
 - Выполняйте указания по монтажу.
- Снимите заднюю крышку котла. Для этого отверните крепежные винты.

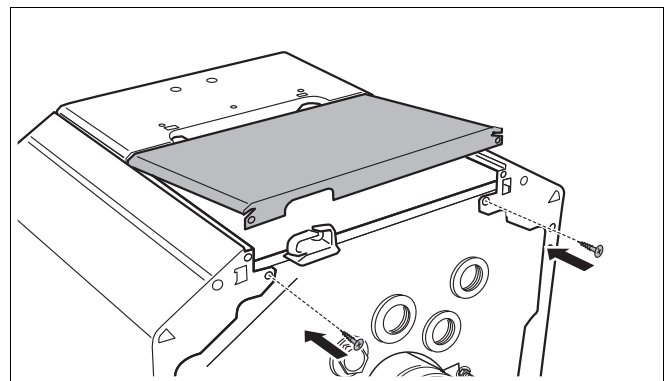


Рис. 25 Снятие задней крышки котла

7.6.1 Установка системы управления

- Установите вставные крюки системы управления в овальные отверстия.
- Сдвиньте систему управления в направлении дверцы горелки.
- Эластичные крюки вставьте, нажав, в отверстия, где они должны защелкнуться.

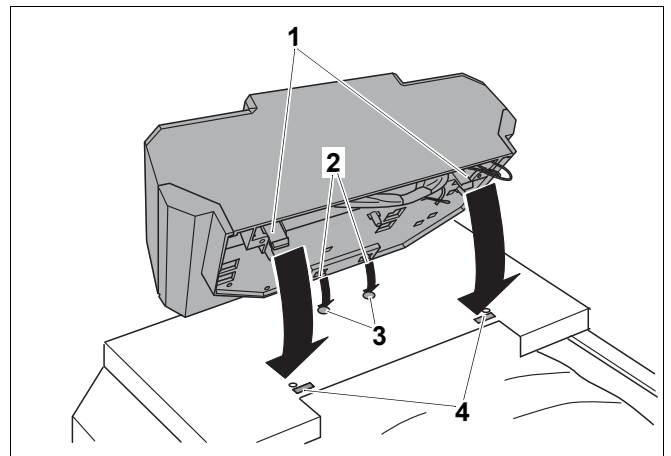


Рис. 26 Установка системы управления

Поз. 1: Упругие крюки

Поз. 2: Задвижные крюки

Поз. 3: Овальные отверстия

Поз. 4: Отверстия

- Снимите верхнюю крышку системы управления. Для этого выверните винты из крышки.
- Прочно закрепите систему управления саморезами.

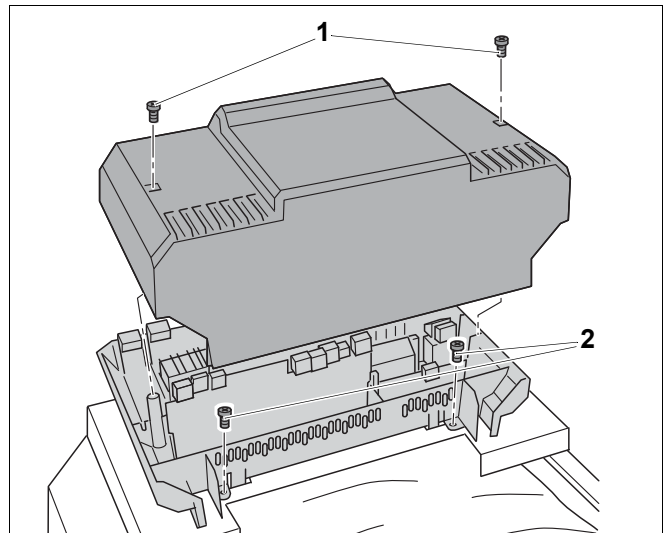


Рис. 27 Снятие верхней крышки

Поз. 1: Винты верхней крышки

Поз. 2: Саморезы

7.6.2 Установка комплекта датчиков температуры и кабеля горелки



ОСТОРОЖНО!

ВОЗМОЖНО ПОВРЕЖДЕНИЕ ОБОРУДОВАНИЯ

Капиллярные трубки могут быть повреждены из-за сильного перегиба или острыми кромками.

- Прокладывайте капиллярные трубки аккуратно и с большими радиусами на поворотах.
- Проведите капиллярные трубки и трубки датчиков через кабельный ввод передней крышки котла к месту замера.
- При большой длине лишнее количество капиллярных трубок и проводов датчиков сверните в кольцо и положите на теплоизоляцию.
- Кабель горелки проведите через кабельный ввод в передней верхней крышке котла и проложите к системе управления.
- Подключите кабель горелки к системе управления, соблюдая маркировку клемм.

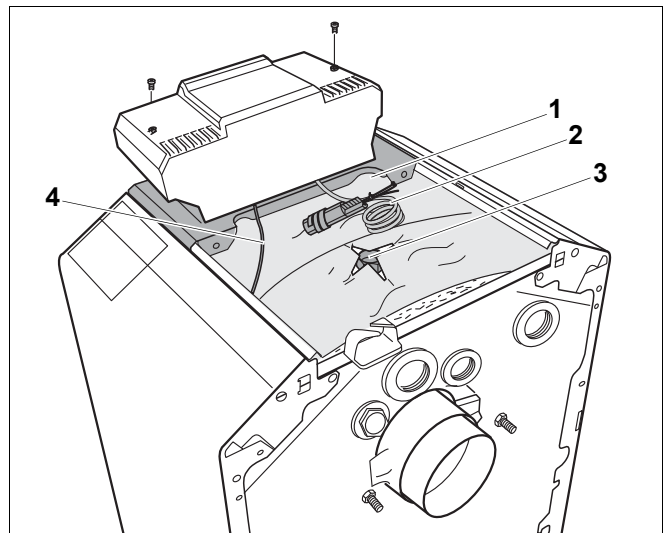


Рис. 28 Прокладка и подключение проводов

Поз. 1: Кабельный проход в передней крышке котла

Поз. 2: Капиллярные трубки и провод датчика

Поз. 3: Гильза для датчиков (точка замера)

Поз. 4: Кабель горелки

- Комплект температурных датчиков вместе с компенсационной пружиной вставьте до упора в гильзу. Пластмассовая спираль автоматически сдвигается при этом назад.
- Наденьте сбоку фиксатор (входит в комплект поставки системы управления) на оголовок гильзы.



УКАЗАНИЕ ДЛЯ ПОТРЕБИТЕЛЯ

Поверхности датчиков должны иметь хороший контакт для надежной передачи температуры. Используйте компенсационную пружину.

7.6.3 Подключение к электросети и подсоединение дополнительных компонентов

Обеспечьте надежное подключение к сети в соответствии с местными инструкциями.



ПРЕДУПРЕЖДЕНИЕ!

ОПАСНОСТЬ ВОЗНИКНОВЕНИЯ ПОЖАРА

Горячие части котла могут повредить электропроводку.

- Следите за тем, чтобы все провода прокладывались в предусмотренных для них кабельных каналах или по теплоизоляции котла.

- Проведите все провода к системе управления через кабельный проход и подключите согласно электросхеме.

7.6.4 Фиксация проводов

Все провода закрепите кабельными хомутами (входят в комплект поставки системы управления):

- Хомут с проводом вставьте сверху в прорезь гнезда рамки (шаг 1).
- Сдвиньте хомут вниз (шаг 2).
- Нажмите на хомут (шаг 3).
- Поверните рычажок вверх (шаг 4).

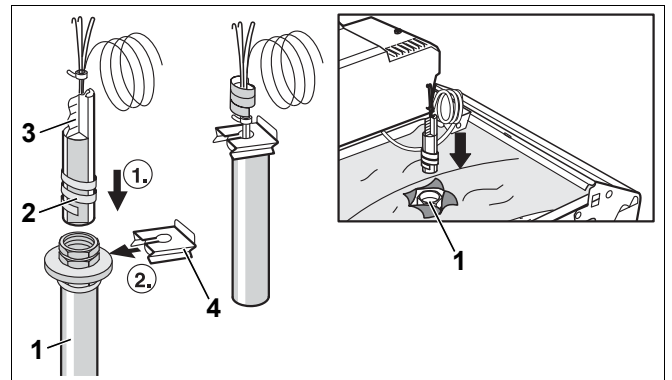


Рис. 29 Установка комплекта температурных датчиков

Поз. 1: Гильза для датчиков (точка замера)

Поз. 2: Пластмассовая спираль

Поз. 3: Компенсационная пружина

Поз. 4: Фиксатор датчика

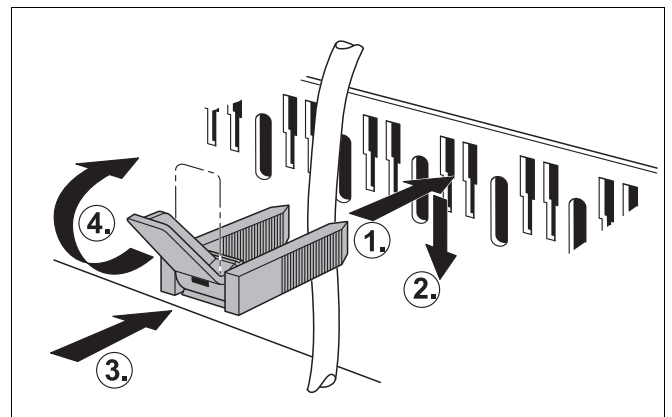


Рис. 30 Крепление проводов хомутами

Установка фиксатора кабеля горелки

Установите такую длину кабеля, чтобы дверца горелки могла беспрепятственно открываться и закрываться.

- Ослабьте гайку фиксатора провода.
- Установите нужную длину кабеля между фиксатором и горелкой.
- Затяните гайку фиксатора провода.

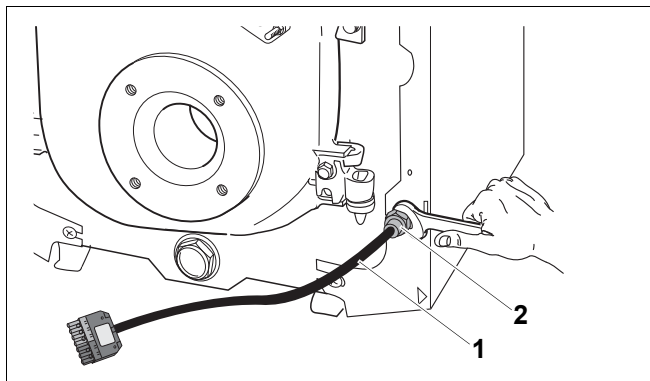


Рис. 31 Установка фиксатора кабеля

Поз. 1: Кабель горелки

Поз. 2: Фиксатор провода

7.7 Установка деталей облицовки

- Установите и закрепите винтами крышку системы управления.
- Установите заднюю крышку котла.

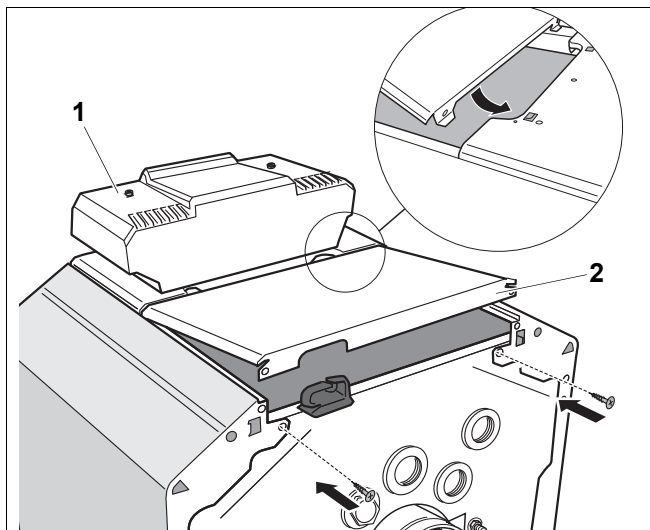


Рис. 32 Установка задней крышки котла

Поз. 1: Крышка системы управления.

Поз. 2: Задняя крышка котла

8 Пуск отопительной установки в эксплуатацию

В этой главе описан пуск в эксплуатацию котла, независимо от типа установленной на нем системы управления.

- При проведении пуска в эксплуатацию необходимо заполнить протокол (→ глава 8.8, стр. 36).



ОСТОРОЖНО!

ВОЗМОЖНО ПОВРЕЖДЕНИЕ КОТЛА

из-за большого скопления пыли и летучих семян.

- Никогда не эксплуатируйте котел, если в помещении, где он установлен, скопилось много пыли, например, из-за проведения строительных работ.
- Необходимо устанавливать фильтры при чрезмерном загрязнении пылью воздуха для горения (например, из-за близости дорог или таких пылеобразующих производств, как мастерские по обработке камней и т.д.), а также летучими семенами растений.

8.1 Создание рабочего давления

Для пуска установки в эксплуатацию нужно создать необходимое рабочее давление.



ОСТОРОЖНО!

ВОЗМОЖНО ПОВРЕЖДЕНИЕ ОБОРУДОВАНИЯ

из-за напряжения материала, возникающего вследствие разницы температур.

- Заполняйте отопительную установку только в холодном состоянии (температура подающей линии не должна превышать 40 °C).

- Установите красную стрелку манометра на нужное значение рабочего давления – минимум 1 бар избыточного давления (относится к закрытым установкам).
- Добавьте воды или, наоборот, слейте ее через кран для наполнения и слива, чтобы давление соответствовало требуемому рабочему давлению.
- В процессе заполнения необходимо выпускать воздух из отопительной установки.

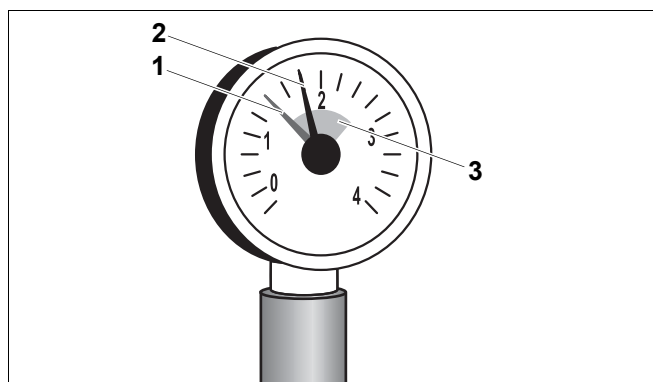


Рис. 33 Манометр для закрытых установок

Поз. 1: Красная стрелка

Поз. 2: Стрелка манометра

Поз. 3: Зеленая зона

8.2 Проверка расположения направляющих пластин дымовых газов

Перед пуском в эксплуатацию проверьте, чтобы направляющие пластины дымовых газов занимали горизонтальное положение:

- Отверните два боковых болта и откройте дверцу горелки.
- Немного выньте направляющие пластины дымовых газов из газоотводящих каналов.
- Придайте направляющим пластинам горизонтальное положение и введите в газоотводящие каналы.
- Закрепите дверцу горелки двумя болтами (с усилием примерно 10 Нм). Для плотного прилегания дверцы болты нужно затягивать равномерно.

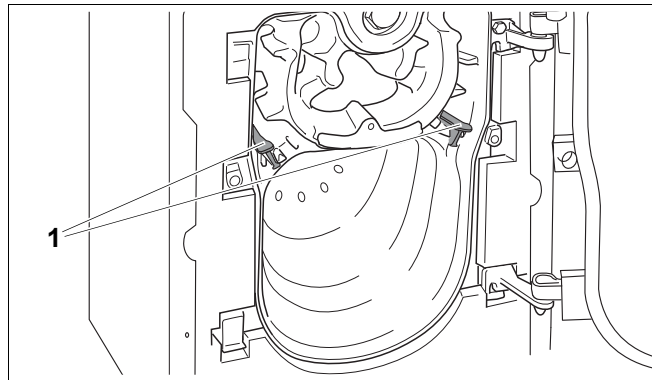


Рис. 34 Открытие дверцы горелки

Поз. 1: направляющие пластины дымовых газов в газоотводящих каналах

8.3 Подготовка отопительной установки к пуску

- Откройте главный кран подачи топлива.
- Включите аварийный выключатель системы отопления (если имеется) и/или соответствующий предохранительный автомат.

8.4 Включение системы управления и горелки

Далее следует выполнить все действия по пуску горелки в эксплуатацию. Обязательно выполняйте требования, приведенные в → документации на горелку.

Включите отопительную установку пусковым выключателем на системе управления. Горелка включается, если есть запрос на покрытие тепловой нагрузки или в том случае, если система управления переведена на ручной режим.

(→ Инструкция по сервисному обслуживанию системы управления).

- Выберите "Ручной режим" 🖐️.
- Установите нужное значение на регуляторе температуры котловой воды.
- Включите пусковой выключатель (положение "I").

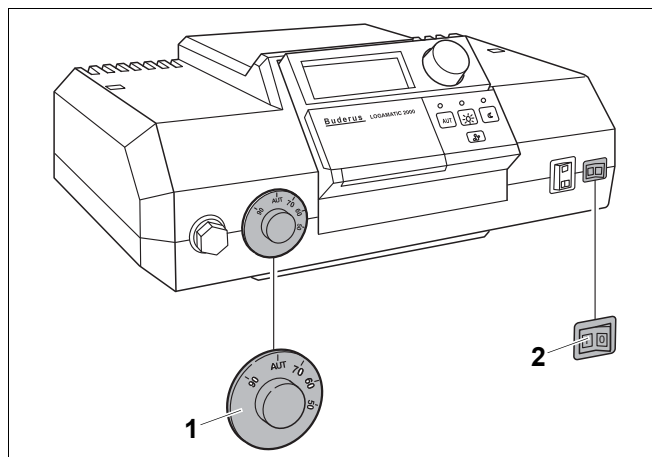


Рис. 35 Включение системы управления (например, Logamatic 2000)

Поз. 1: Регулятор температуры котловой воды

Поз. 2: Пусковой выключатель

8.5 Повышение температуры дымовых газов

Заданная температура дымовых газов отопительного котла приведена в технических характеристиках (→ глава 3, стр. 7).

Если при замерах установлено, что температура дымовых газов слишком низкая для дымовой трубы (опасность образования конденсата), то нужно выполнить одно или несколько следующих действий для ее повышения:

- переставить направляющие пластины дымовых газов
- удаление направляющих пластин дымовых газов
- удалить стопорную пластину дымовых газов
- Выключите отопительную установку (→ глава 9.1, стр. 37).



осторожно!

ОПАСНОСТЬ ПОЛУЧЕНИЯ ОЖОГОВ

из-за контакта с горячими поверхностями котла.

- Пользуйтесь специальными защитными перчатками или используйте клещи.

8.5.1 Перестановка направляющих пластин дымовых газов

Переставляйте или удаляйте направляющие пластины дымовых газов только попарно.

- Отверните два боковых болта и откройте дверцу горелки.
- Немного выньте направляющие пластины дымовых газов из газоотводящих каналов.
- Придайте направляющим пластинам наклонное положение и задвиньте в газоотводящие каналы.
- Закрепите дверцу горелки двумя болтами. Для плотного прилегания дверцы болты нужно затягивать равномерно.
- Еще раз проверьте температуру дымовых газов.

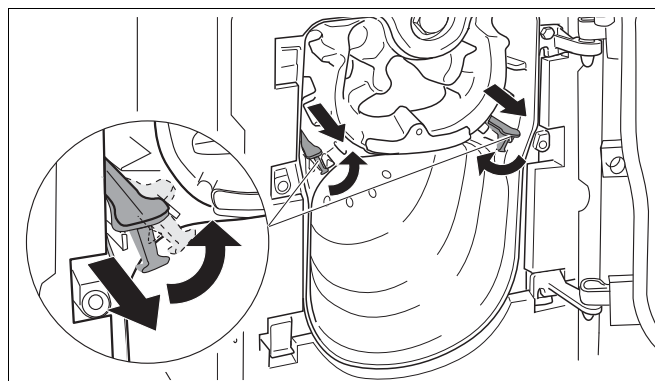


Рис. 36 Перестановка направляющих пластин дымовых газов

8.5.2 Удаление направляющих пластин дымовых газов

Для повышения температуры дымовых газов направляющие пластины нужно удалять попарно.

- Отверните два боковых болта и откройте дверцу горелки.
- Выньте направляющие пластины вперед.
- Закрепите дверцу горелки двумя болтами. Для плотного прилегания дверцы болты нужно затягивать равномерно с усилием примерно 10 Нм.
- Еще раз проверьте температуру дымовых газов.

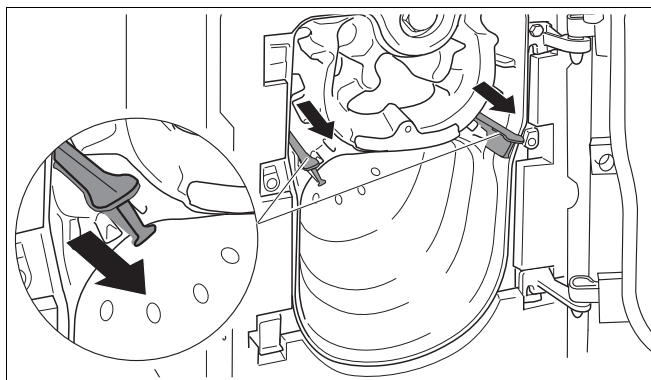


Рис. 37 Удаление направляющих пластин дымовых газов

8.6 Проверка предохранительного ограничителя температуры (STB)

При превышении максимально допустимой температуры подающей линии, STB прерывает подачу энергии. Для разблокировки и повторного включения нужно устранить неисправность и поддерживать параметры, не превышающие граничные.

- Проверьте работу STB (→ см. инструкцию по сервисному обслуживанию системы управления).

8.7 Установка облицовки дверцы горелки

- Подвесьте облицовку дверцы горелки на крюки облицовки котла.
- Закрепите облицовку дверцы двумя боковыми винтами.



ОПАСНО ДЛЯ ЖИЗНИ

из-за поражения электрическим током.

ПРЕДУПРЕЖДЕНИЕ!

- Эксплуатация отопительного котла должна происходить только при установленной облицовке дверцы/ кожухе горелки.

Для Logano G125 WS нужно подобрать и смонтировать горелку, рабочий диапазон которой соответствует техническим характеристикам Logano G125 WS.



ВОЗМОЖНО ПОВРЕЖДЕНИЕ ОБОРУДОВАНИЯ

из-за установки неправильной горелки.

ОСТОРОЖНО!

- Применяйте только те горелки, которые соответствуют техническим требованиям для Logano G125 WS (→ глава 3, стр. 7).

- Закрепите горелку в отверстиях на дверце.
- Подключите кабель к горелке.



УКАЗАНИЕ ДЛЯ ПОТРЕБИТЕЛЯ

Описание подключения кабеля к установленной горелке приводится в инструкции по монтажу горелки.

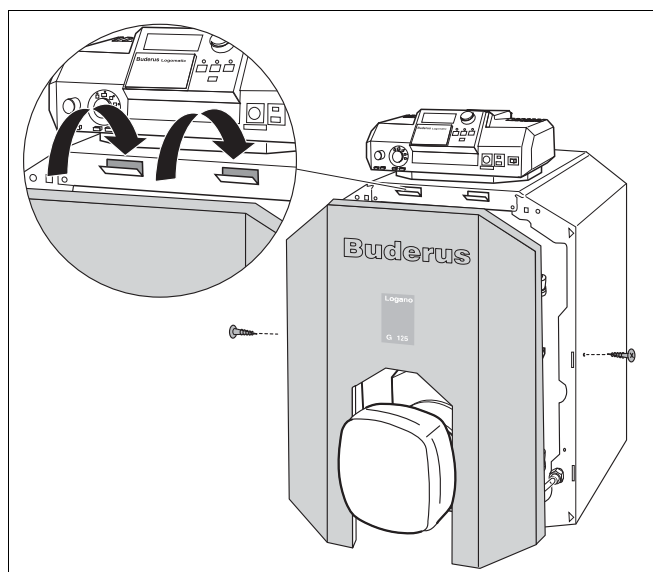


Рис. 38 Установка облицовки дверцы горелки

8.8 Протокол пуска в эксплуатацию

- Подпишите протокол проведенных работ по пуску в эксплуатацию и поставьте дату.

Работы при пуске в эксплуатацию	Стр.	Значения замеров	Примечания
1. Заполнение отопительной установки водой и проверка герметичности всех соединений	24	<input type="checkbox"/> _____ бар	
2. Создание рабочего давления – установка стрелки манометра в зеленом диапазоне – выпуск воздуха из установки – регулировка предварительного давления в расширительном баке (→ выполняйте рекомендации инструкции на расширительный бак)	31	<input type="checkbox"/> _____ бар	
3. Проверка подачи воздуха для горения и отвода дымовых газов		<input type="checkbox"/>	
4. Проверка расположения направляющих пластин дымовых газов	32	<input type="checkbox"/>	
5. Включение системы управления (→ выполняйте рекомендации инструкции на систему управления)	32	<input type="checkbox"/>	
6. Включение горелки (→ выполняйте рекомендации инструкции на горелку)	32	<input type="checkbox"/>	
7. Проверка и, если требуется, повышение температуры дымовых газов	33	<input type="checkbox"/> _____ °C	
8. Проверка предохранительного ограничителя температуры (STB)	35	<input type="checkbox"/>	
9. Проверка соответствия настроек системы управления потребностям заказчика (→ см. документацию на систему управления)		<input type="checkbox"/>	
10. Информирование обслуживающего персонала и передача ему технической документации		<input type="checkbox"/>	
Подтверждение квалифицированного ввода в эксплуатацию			
Печать фирмы/подпись/дата			



УКАЗАНИЕ ДЛЯ ПОТРЕБИТЕЛЯ

Сообщите заказчику правильный вид топлива и внесите его в таблицу (→ см. инструкцию по эксплуатации отопительного котла).

9 Выключение отопительной установки

9.1 Выключение в нормальном режиме

- Выключите пусковой выключатель на системе управления (положение "0"). Таким образом, выключается котел и все его компоненты (горелка и др.)
- Перекройте подачу топлива главным запорным краном.



ОСТОРОЖНО!

ВОЗМОЖНО ПОВРЕЖДЕНИЕ ОБОРУДОВАНИЯ

вследствие замерзания установки.

Если отопительная установка выключена, то при отрицательных температурах она может замерзнуть.

- По возможности держите отопительную установку всегда включенной.
- Защитите отопительную установку от замерзания, для чего из самой нижней точки трубопроводов отопления и горячего водоснабжения нужно слить воду.

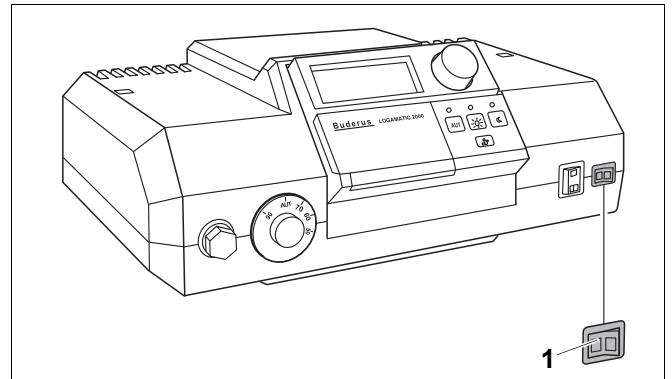


Рис. 39 Выключение отопительной установки (Logamatic 2000)

Поз. 1: Пусковой выключатель

9.2 Действия в аварийной ситуации

Разъясните заказчику действия в аварийной ситуации, например, при пожаре:

- Не подвергайте свою жизнь опасности. Собственная безопасность всегда важнее всего.
- Перекройте подачу топлива главным запорным краном.
- Обесточьте отопительную установку аварийным выключателем системы отопления или отключите соответствующий защитный автомат в здании.

10 Осмотр и техническое обслуживание отопительного котла

10.1 Почему важно регулярно проводить техническое обслуживание?

Осмотр и техобслуживание следует регулярно проводить:

- для поддержания высокого коэффициента полезного действия и для экономной эксплуатации отопительной установки (низкого потребления топлива),
- для достижения высокой надежности в эксплуатации,
- для поддержания высокого экологического уровня процесса сжигания топлива.

Предложите Вашему заказчику заключить договор о ежегодном осмотре и необходимом техническом обслуживании. Работы, которые должны быть включены в этот договор, перечислены в протоколе осмотра и технического обслуживания (→ глава 10.5, стр. 43).



УКАЗАНИЕ ДЛЯ ПОТРЕБИТЕЛЯ

Запасные части можно заказать по каталогу запчастей фирмы Buderus.

10.2 Подготовка отопительного котла к чистке

- Выключите отопительную установку (→ глава 9.1, стр. 38).



ОПАСНО ДЛЯ ЖИЗНИ

из-за поражения электрическим током.

ПРЕДУПРЕЖДЕНИЕ!

- Перед тем, как открыть прибор, отключите сетевое питание на всех фазах и обеспечьте защиту от случайного включения.

- Снимите кожух горелки с отопительного котла (→ глава 6.1, стр. 17).
- Выньте штекер горелки из автомата горения.

10.3 Чистка отопительного котла

Чистка отопительного котла может быть сухой с использованием щеток и/или влажной. Устройства для чистки котла можно приобрести по дополнительному заказу.



осторожно!

ОПАСНОСТЬ ПОЛУЧЕНИЯ ОЖОГОВ

из-за контакта с горячими поверхностями котла.

- Пользуйтесь специальными защитными перчатками или используйте клещи.

- Отверните два боковых болта и откройте дверцу горелки.

10.3.1 Чистка котла щетками

- Запишите положение направляющих пластин дымовых газов, чтобы снова так же установить их после чистки.
- Выньте направляющие пластины дымовых газов из газоотводящих каналов.
- Очистите направляющие пластины дымовых газов любой из двух щеток.

- Газоотводящие каналы очистите вращательными движениями круглой щеткой.

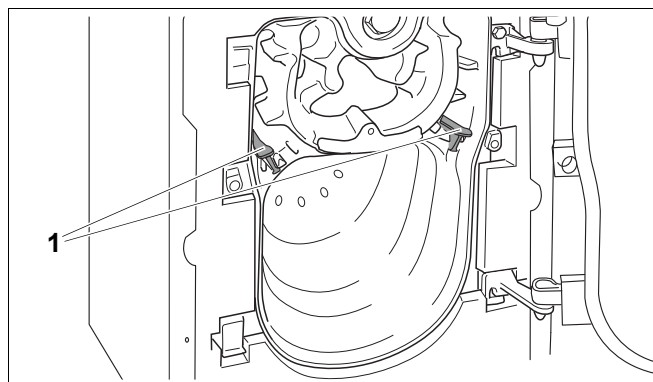


Рис. 40 Открытие дверцы горелки

Поз. 1: Направляющие пластины дымовых газов в газоотводящих каналах

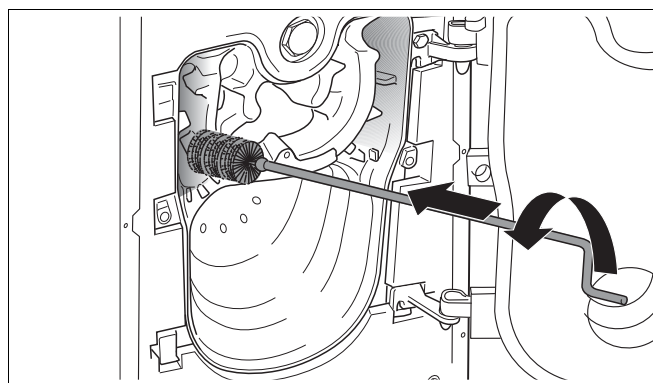


Рис. 41 Чистка щеткой газоотводящих каналов.

- Очистите топочную камеру плоской щеткой. Удалите нагар из топочной камеры, из газоотводящих каналов, а также из сборного коллектора дымовых газов.
- Установите направляющие пластины дымовых газов в прежнее положение.

**ОПАСНО ДЛЯ ЖИЗНИ**

из-за отравления выходящими газами.

ПРЕДУПРЕЖДЕНИЕ!

- Для обеспечения герметичности котла тщательно выполняйте все приведенные далее указания.

- Проверьте уплотнительный шнур на дверце горелки. Поврежденный или затвердевший шнур следует заменить на новый.

**УКАЗАНИЕ ДЛЯ ПОТРЕБИТЕЛЯ**

Необходимые уплотнительные шнуры можно приобрести в филиалах фирмы Buderus.

- Закрепите дверцу горелки двумя болтами. Для плотного прилегания дверцы болты нужно затягивать равномерно с усилием примерно 10 Нм.
- Закройте штуцер для измерения давления внутри топочной камеры.
- Вставьте штекер горелки в автомат горения.

10.3.2 Влажная чистка (химическая чистка)

Для влажной чистки используйте подходящее чистящее средство (для удаления отложений сажи или накипи).

Влажную чистку проводят в той же последовательности, что и чистку щетками (→ глава 10.3.1, стр. 39).

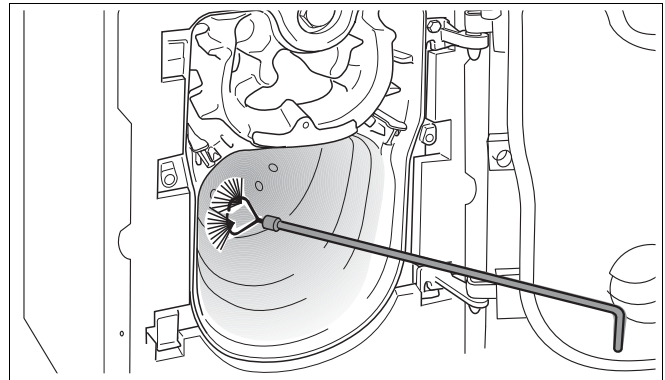


Рис. 42 Чистка топочной камеры



УКАЗАНИЕ ДЛЯ ПОТРЕБИТЕЛЯ

Выполняйте указания инструкции по использованию чистящего средства. В зависимости от обстоятельств можно действовать отличным от приведенного здесь образом.

- В систему управления не должен попадать аэрозольный туман, поэтому ее следует накрыть пленкой.
- Равномерно распылите чистящее средство в газоотводящих каналах.
- Закройте дверцу горелки и включите отопительную установку.
- Разогрейте котел до температуры котловой воды минимум 70 °С.
- Выключите отопительную установку.
- Дайте остыть котлу, откройте дверцу горелки.
- Прочистите щеткой газоотводящие каналы.

10.4 Проверка рабочего давления в отопительной установке

У закрытых установок стрелка манометра должна находиться в зеленой зоне.

Красная стрелка манометра должна быть установлена на необходимое рабочее давление.



УКАЗАНИЕ ДЛЯ ПОТРЕБИТЕЛЯ

Установите рабочее (избыточное) давление минимум 1 бар.

- Проверьте давление в отопительной установке

При низком рабочем давлении стрелка манометра находится ниже зеленой зоны. Необходимо долить воду.



осторожно!

ВОЗМОЖНО ПОВРЕЖДЕНИЕ ОБОРУДОВАНИЯ

из-за частого добавления воды.

При частом добавлении подпиточной воды отопительная установка может выйти из строя в результате коррозии и образования накипи.

- Выпустите воздух из установки.
- Проверьте герметичность отопительной системы, а также проверьте работоспособность расширительного бака.

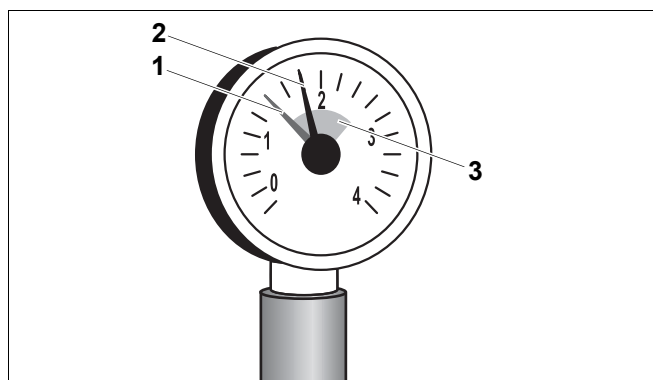


Рис. 43 Манометр для закрытых установок

Поз. 1: Красная стрелка

Поз. 2: Стрелка манометра

Поз. 3: Зеленая зона



ОСТОРОЖНО!

**ВОЗМОЖНО ПОВРЕЖДЕНИЕ
ОБОРУДОВАНИЯ**

из-за напряжения материала,
возникающего вследствие разницы
температур.

- Заполняйте отопительную установку только в холодном состоянии (температура подающей линии не должна превышать 40 °C).
- Залейте воду через кран для заполнения и слива.
- Удаление воздуха из отопительной системы.
- Еще раз проверьте рабочее давление.

10.5 Протоколы осмотра и технического обслуживания

- Подпишите протокол проведенного осмотра и поставьте дату.

Бланки протоколов осмотра и технического обслуживания можно скопировать для дальнейшего заполнения при проведении работ.

Инспекционные работы	Стр.	Дата: _____	Дата: _____	Дата: _____
1. Проверка общего состояния отопительной установки		<input type="checkbox"/>	<input type="checkbox"/>	<input type="checkbox"/>
2. Осмотр отопительной установки и проверка работоспособности		<input type="checkbox"/>	<input type="checkbox"/>	<input type="checkbox"/>
3. Проверка топливной и водопроводной арматуры установки: – герметичность в рабочем режиме – испытание на герметичность – наличие видимой коррозии – наличие признаков износа		<input type="checkbox"/>	<input type="checkbox"/>	<input type="checkbox"/>
4. Проверка загрязнения топочной камеры и поверхностей нагрева, для этого выключить отопительную установку	37	<input type="checkbox"/>	<input type="checkbox"/>	<input type="checkbox"/>
5. Проверка горелки (→ см. документацию на горелку)		<input type="checkbox"/>	<input type="checkbox"/>	<input type="checkbox"/>
6. Проверка надежности и функционирования подачи воздуха для горения и отвода дымовых газов		<input type="checkbox"/>	<input type="checkbox"/>	<input type="checkbox"/>
7. Проверка рабочего давления, предохранительного клапана и предварительного давления в расширительном баке	41	<input type="checkbox"/>	<input type="checkbox"/>	<input type="checkbox"/>
8. Проверка работы бака-водонагревателя и защитного анода (→ см. документацию на бак-водонагреватель)		<input type="checkbox"/>	<input type="checkbox"/>	<input type="checkbox"/>
9. Проверка настроек системы управления (→ см. документацию на систему управления)		<input type="checkbox"/>	<input type="checkbox"/>	<input type="checkbox"/>
10. Заключительный контроль проведенных работ, при этом нужно записать результаты замеров и проверок		<input type="checkbox"/>	<input type="checkbox"/>	<input type="checkbox"/>
Подтверждение квалифицированного осмотра				
		Печать фирмы/ подпись	Печать фирмы/ подпись	Печать фирмы/ подпись

	Дата: _____	Дата: _____	Дата: _____	Дата: _____	Дата: _____	Дата: _____	Дата: _____
1.	<input type="checkbox"/>	<input type="checkbox"/>	<input type="checkbox"/>	<input type="checkbox"/>	<input type="checkbox"/>	<input type="checkbox"/>	<input type="checkbox"/>
2.	<input type="checkbox"/>	<input type="checkbox"/>	<input type="checkbox"/>	<input type="checkbox"/>	<input type="checkbox"/>	<input type="checkbox"/>	<input type="checkbox"/>
3.	<input type="checkbox"/>	<input type="checkbox"/>	<input type="checkbox"/>	<input type="checkbox"/>	<input type="checkbox"/>	<input type="checkbox"/>	<input type="checkbox"/>
4.	<input type="checkbox"/>	<input type="checkbox"/>	<input type="checkbox"/>	<input type="checkbox"/>	<input type="checkbox"/>	<input type="checkbox"/>	<input type="checkbox"/>
5.	<input type="checkbox"/>	<input type="checkbox"/>	<input type="checkbox"/>	<input type="checkbox"/>	<input type="checkbox"/>	<input type="checkbox"/>	<input type="checkbox"/>
6.	<input type="checkbox"/>	<input type="checkbox"/>	<input type="checkbox"/>	<input type="checkbox"/>	<input type="checkbox"/>	<input type="checkbox"/>	<input type="checkbox"/>
7.	<input type="checkbox"/>	<input type="checkbox"/>	<input type="checkbox"/>	<input type="checkbox"/>	<input type="checkbox"/>	<input type="checkbox"/>	<input type="checkbox"/>
8.	<input type="checkbox"/>	<input type="checkbox"/>	<input type="checkbox"/>	<input type="checkbox"/>	<input type="checkbox"/>	<input type="checkbox"/>	<input type="checkbox"/>
9.	<input type="checkbox"/>	<input type="checkbox"/>	<input type="checkbox"/>	<input type="checkbox"/>	<input type="checkbox"/>	<input type="checkbox"/>	<input type="checkbox"/>
10.	<input type="checkbox"/>	<input type="checkbox"/>	<input type="checkbox"/>	<input type="checkbox"/>	<input type="checkbox"/>	<input type="checkbox"/>	<input type="checkbox"/>
	Печать фирмы/ подпись	Печать фирмы/ подпись	Печать фирмы/ подпись	Печать фирмы/ подпись	Печать фирмы/ подпись	Печать фирмы/ подпись	Печать фирмы/ подпись



УКАЗАНИЕ ДЛЯ ПОТРЕБИТЕЛЯ

Если при проведении осмотра обнаружена необходимость проведения технического обслуживания, то его нужно провести в том объеме, который требуется.

	Необходимые работы по техническому обслуживанию	Стр.	Дата: _____	Дата: _____	Дата: _____
1.	Выключение отопительной установки	37	<input type="checkbox"/>	<input type="checkbox"/>	<input type="checkbox"/>
2.	Демонтаж и чистка направляющих пластин дымовых газов	39	<input type="checkbox"/>	<input type="checkbox"/>	<input type="checkbox"/>
3.	Чистка газоотводящих каналов (поверхностей нагрева) и топочной камеры, в заключение необходимо установить направляющие пластины дымовых газов в прежнее положение	39	<input type="checkbox"/>	<input type="checkbox"/>	<input type="checkbox"/>
4.	Проверка и при необходимости замена уплотнений / уплотнительных шнуров на горелке и дверце горелки	40	<input type="checkbox"/>	<input type="checkbox"/>	<input type="checkbox"/>
5.	Включение отопительной установки	32	<input type="checkbox"/>	<input type="checkbox"/>	<input type="checkbox"/>
6.	Заключительный контроль проведенных работ по техническому обслуживанию		<input type="checkbox"/>	<input type="checkbox"/>	<input type="checkbox"/>
7.	Проверка функций и надежности во время работы		<input type="checkbox"/>	<input type="checkbox"/>	<input type="checkbox"/>
Подтверждение квалифицированного проведения технического обслуживания					
			Печать фирмы/ подпись	Печать фирмы/ подпись	Печать фирмы/ подпись

	Дата: _____	Дата: _____	Дата: _____	Дата: _____	Дата: _____	Дата: _____
1.	<input type="checkbox"/>	<input type="checkbox"/>	<input type="checkbox"/>	<input type="checkbox"/>	<input type="checkbox"/>	<input type="checkbox"/>
2.	<input type="checkbox"/>	<input type="checkbox"/>	<input type="checkbox"/>	<input type="checkbox"/>	<input type="checkbox"/>	<input type="checkbox"/>
3.	<input type="checkbox"/>	<input type="checkbox"/>	<input type="checkbox"/>	<input type="checkbox"/>	<input type="checkbox"/>	<input type="checkbox"/>
4.	<input type="checkbox"/>	<input type="checkbox"/>	<input type="checkbox"/>	<input type="checkbox"/>	<input type="checkbox"/>	<input type="checkbox"/>
5.	<input type="checkbox"/>	<input type="checkbox"/>	<input type="checkbox"/>	<input type="checkbox"/>	<input type="checkbox"/>	<input type="checkbox"/>
6.	<input type="checkbox"/>	<input type="checkbox"/>	<input type="checkbox"/>	<input type="checkbox"/>	<input type="checkbox"/>	<input type="checkbox"/>
7.	<input type="checkbox"/>	<input type="checkbox"/>	<input type="checkbox"/>	<input type="checkbox"/>	<input type="checkbox"/>	<input type="checkbox"/>
	Печать фирмы/ подпись	Печать фирмы/ подпись	Печать фирмы/ подпись	Печать фирмы/ подпись	Печать фирмы/ подпись	Печать фирмы/ подпись

11 Устранение неисправностей

Существует два вида неисправностей

- неисправности горелки, а также
- неисправности системы управления и отопительной установки.

При возникновении неисправности на горелке загорается сигнальная лампочка (→ см. документацию на горелку). Неисправность, как правило, может быть квитирована нажатием на кнопку подавления помех, расположенную на горелке.

Неисправности системы управления и отопительной установки показываются на дисплее системы управления, если такой имеется. Более подробная информация приведена в → документации на систему управления.

Устранение неисправностей горелки

- Нажмите кнопку подавления помех на горелке.



ОСТОРОЖНО!

ВОЗМОЖНО ПОВРЕЖДЕНИЕ ОБОРУДОВАНИЯ

Из-за частого нажимания кнопки подавления помех может быть поврежден запальный трансформатор горелки.

- Не нажимайте кнопку подавления помех более трех раз подряд. Если после третьей попытки неисправность не устраняется, то попытайтесь локализовать и устранить ее, пользуясь рекомендациями в технической документации на горелку. Сообщите в сервисную службу.



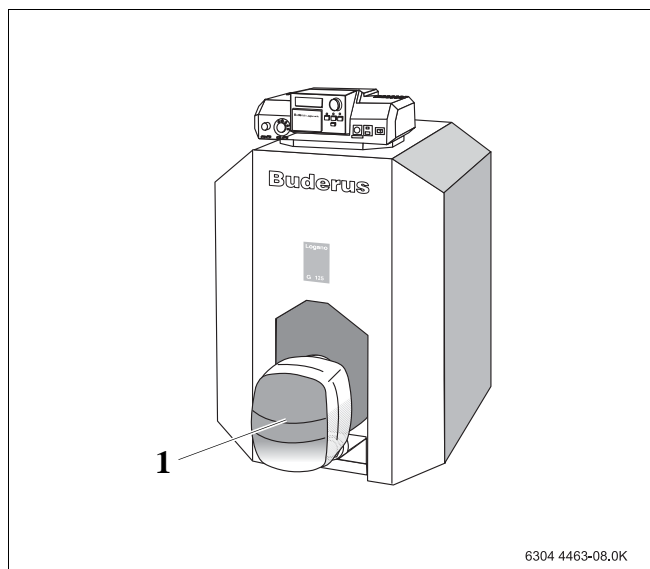
ОСТОРОЖНО!

ВОЗМОЖНО ПОВРЕЖДЕНИЕ ОБОРУДОВАНИЯ

вследствие замерзания установки.

Если отопительная установка из-за неисправности отключилась, то при отрицательных температурах она может замерзнуть.

- Следует незамедлительно устранить неисправность и вновь включить отопительную установку.
- Если это невозможно, то нужно защитить установку от замерзания, для чего слить воду из самой нижней точки трубопроводов отопления и горячего водоснабжения.



6304 4463-08.0K

Рис. 44 Разблокирование горелки (котел с вентиляторной горелкой)

Поз. 1: Горелка

12 Алфавитный указатель

А	Аварийный выключатель системы отопления	37	Проверка предохранительного ограничителя температуры (STB)	35
В	Выключение	37	Проверка рабочего давления	41
	Весовой поток дымовых газов	7	Прокладка кабеля горелки	28
	Включение	31	Протокол пуска в эксплуатацию	36
	Влажная чистка	40	Протоколы осмотра и технического обслуживания	43
	Вязкость дизельного топлива	11	Р	
Г	Главный запорный кран подачи топлива	32	Работы по техническому обслуживанию	45
	Главный кран подачи топлива	32	Рабочее давление, допустимое	8
	Грязеуловитель	23	Расстояния от стен	13
Д	Декларация о соответствии	8	С	
	Демонтаж обшивки дверцы горелки	17	Система быстрого монтажа отопительного контура	21
	Добавление воды	41	Снятие крышки котла	27
	Договор о необходимом техническом обслуживании	38	Содержание двуокиси углерода	7
З	Замена уплотнительного шнура	40	Т	
И	Инструменты	5	Температура дымовых газов	7
	Испытательное давление на месте эксплуатации	11	Температура подающей линии	8
К	Качество воды	11	Технические характеристики	7
Л	Левая навеска двери	14	Типоразмер котла	7, 8
М	Монтаж горелки	26	Топливо, требования	10
	Монтаж системы управления	27	Транспортировка на тележке	18
	Монтаж соединительного элемента обратной линии	21	У	
Н	Направляющие пластины дымовых газов, проверка положения	32	Удаление направляющих пластин дымовых газов	39
	Напряжение в сети	11	Уплотнительная манжета дымовой трубы	19
О	Опоры котла	16	Условия окружающей среды	9
	Оригинальные запасные части	4	Условия эксплуатации	8
П	Переустановка дверцы горелки	14	Установка датчика температуры дымовых газов	20
	Повышение температуры дымовых газов	33	Установка комплекта температурных датчиков	28
	Подача воздуха для горения	10	Установка крана для наполнения и слива	24
	Подключение бака-водонагревателя	23	Установка фиксатора кабеля горелки	30
	Подключение к электросети	29	Устранение неисправностей	46
	Подключение подачи топлива	26	Устранение неисправностей горелки	46
	Подключение подающей и обратной линий отопления	23	Утилизация	5
	Подключение подающей предохранительной линии	23	Ф	
	Подключения	7	Фиксация проводов	29
	Помещение для установки котла	5, 9	Ч	
	Проверка герметичности отопительного контура	24	Чистка газоотводящих каналов	39
			Э	
			Электроснабжение	11

Специализированная отопительная фирма:

**Офіційний партнер Бuderус Україна
з продажу, монтажу, сервісу
TETAN Інженерні Системи**

вул. Здолбунівська 7-А, м. Київ, Україна
тел./факс: +380 (44) 362 33 00
email: info@tetan.ua

tetan.ua

