

Принцип работы

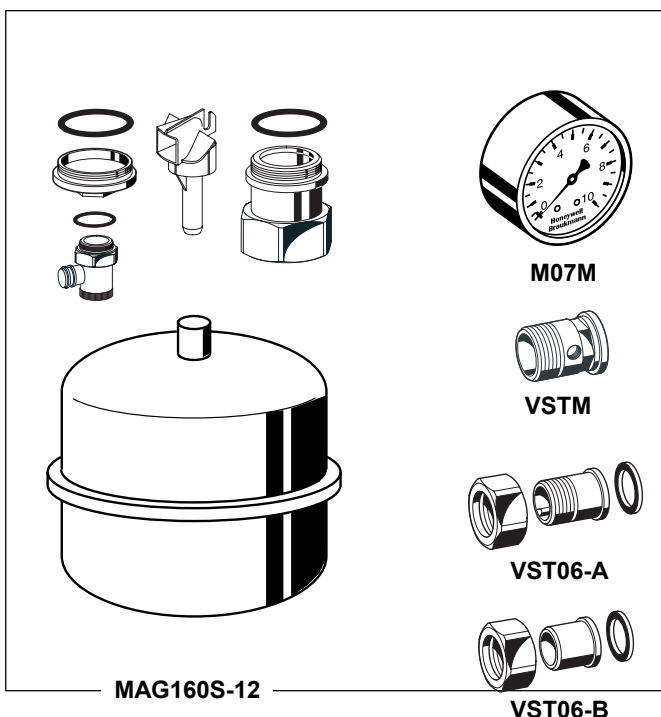
Группы безопасности SG160S совмещают в одном устройстве обратный клапан, запорный клапан, проверочные отверстия и предохранительный клапан мембранного типа. Поток сначала проходит через обратный клапан, удерживая его диск от заперения путем воздействия на пружину. Находящийся ниже по потоку предохранительный клапан является клапаном прямого действия, в котором всыс перемещается под действием результирующего усилия от противодействия давления системы и возвратной пружины, закрывающей клапан. Запорный клапан обеспечивает возможность проверки и обслуживания обратного клапана.

Варианты исполнения

- SG160S- ... AA = С наружным резьбовым соединением, настроен на давление 6.0 бар
- SG160S- ... AB = С наружным резьбовым соединением, настроен на давление 8.0 бар
- SG160S- ... AC = С наружным резьбовым соединением, настроен на давление 10.0 бар
- SG160S- ... EA = Без фиттингов, настроен на 6.0 бар
- SG160S- ... EB = Без фиттингов, настроен на 8.0 бар
- SG160S- ... EC = Без фиттингов, настроен на 10.0 бар

Размер соединения

Размеры соединений	R	1/2"	3/4"	1"
Номинальный размер	R	3/4"	3/4"	3/4"
Примерная масса	Версия А	кг	1,64	1,96
	Версия E		-	1,57
Tundish external -ø (mm)	D	40	40	40
Размеры (мм)	L	178	186	204
	I1	89	93	102
	I2	68,5	72,5	81,5
	H	124,5	124,5	124,5
	h	105,5	105,5	105,5
Для водонагревателей мощностью до (литров)		200	1000	1000
Номера одобрений предохранительных клапанов		TÜV · SV · 02 - 700 · (1/2", 3/4", 1") · W · p (6 бар)		
		TÜV · SV · 98 - 617 · (1/2", 3/4", 1") · W · p (8, 10 бар)		
Номер рег. DIN/DVGW		NW-6311 BP 0068		



Принадлежности

MAG160S-12

MAG160S-18 Расширительный бак с соединителями

Набор соединителей с пробкой включая выпускной клапан, адаптер и регулятор расхода
 MAG160S-12 = объем 12 литров
 MAG160S-18 = объем 18 литров

M07M

Манометр

Диаметр корпуса 63 мм, резьба тыльного соединения G 1/4".
 Диапазон: 0 - 4, 0 - 10, 0 - 16 или 0 - 25 бар.
 Пожалуйста, в заказе указывайте верхнее значение диапазона давления

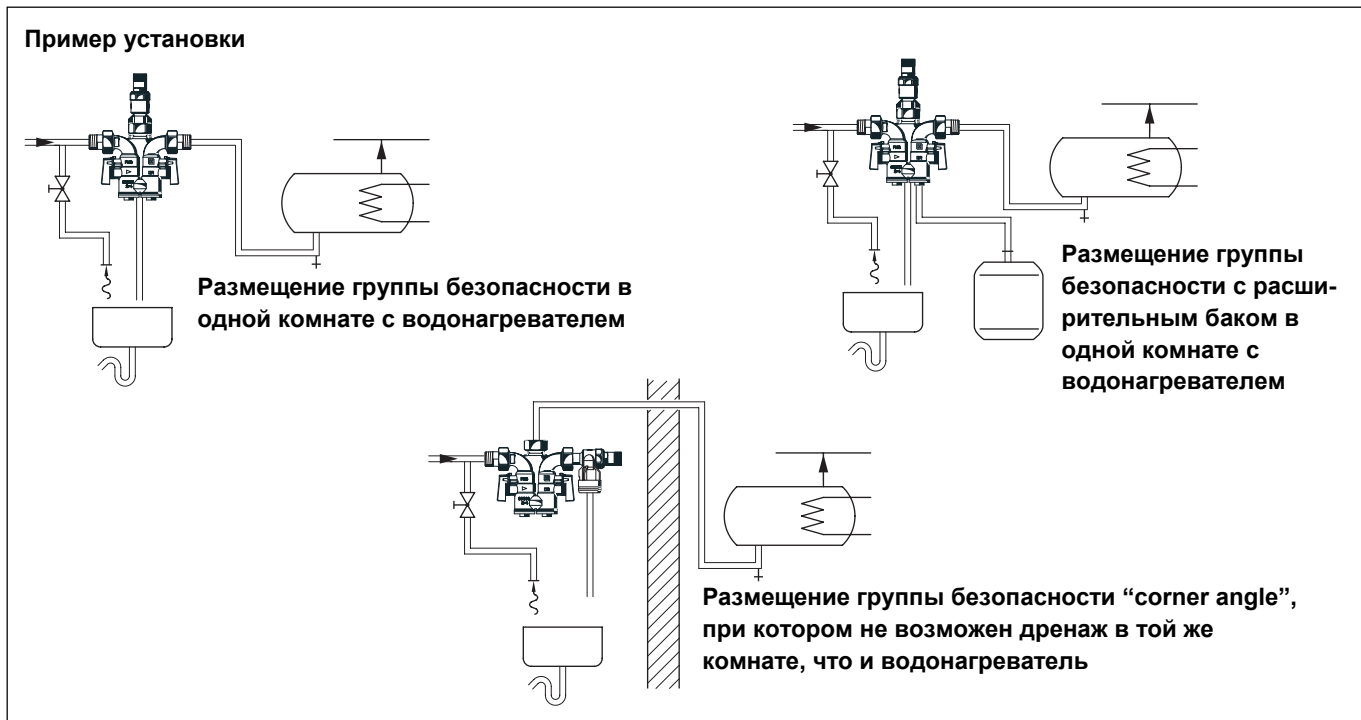
VSTM

Соединение для манометра

VST06

Набор фиттингов

С резьбовым соединением или под пайку
 A = Наружнее резьбовое соединение
 B = Соединение под пайку



Руководство по установке

- Предохранительный клапан должен устанавливаться до водонагревателя в трубе холодного водоснабжения.
- Возможна установка в горизонтальном или вертикальном трубопроводе.
- Установка должна производиться так, чтобы:
 - Между водонагревателем и предохранительным клапаном не было запорного клапана или фиттингов, сужения трубы или фильтра.
 - Обеспечивался хороший доступ для проверки и тех обслуживания.
 - Для избежания необходимости опорожнения при замене вставки предохранительного клапана, клапан должен располагаться над вершиной водонагревателя.
- Если в помещении, в котором установлен водонагреватель, нет водоотводного устройства, то клапан безопасности может устанавливаться в смежном пространстве. При этом выполняется EN 1717.

Типичные варианты применения

Группа безопасности SG160S устанавливается в соответствии с техническими условиями перед водонагревателями.

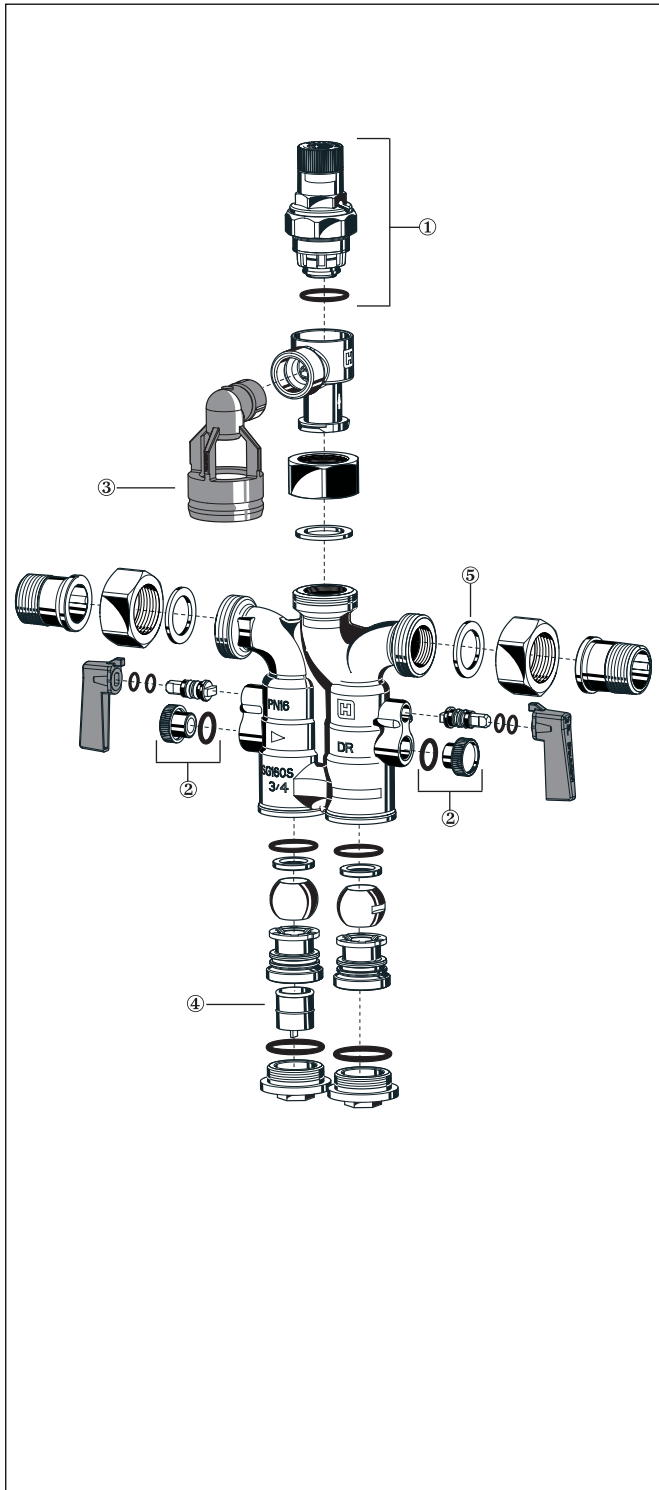
Наиболее типичные варианты использования

- Системы централизованного горячего водоснабжения
- Накопители горячей воды

Осмотр и техническое обслуживание

В соответствии с требованиями стандарта DIN 1988, часть 8, необходимо регулярно выполнять следующие операции. Рекомендуется плановое тех обслуживание.

	Действие	Периодичность	Исполнитель
Проверка и опробирование	Обратный клапан: Проверка осуществляется путем открытия проверочных отверстий и закрытия заходящегося ниже запорного клапана	Ежегодно	Пользователь
	Предохранительный клапан: Операции проверки: Спустите воздух из клапана во время нормальной работы системы. Отработавшая вода должна свободно выйти, а клапан – полностью закрыться при опорожнении.	Каждые 6 месяцев	Пользователь или специалист
Техническое обслуживание	Если клапан не функционирует должным образом, то несколько раз проведенный повторный спуск воздуха может исправить ситуацию. В противном случае потребуется полная проверка клапана.	Ежегодно	Специалист



Запасные части для Группы безопасности SG160S (Начиная с 2004)

Описание	Номинальный размер	Заказной номер
① Сменная вставка предохранительного клапана Approval No. TÜV · SV · 02 - 700 · (1/2", 3/4", 1") · W · p 6 бар Approval No. TÜV · SV · 98 - 617 · (1/2", 3/4", 1") · W · p 8 and 10 бар 6 бар 8 бар 10 бар	1/2" - 1"	A152-3/4AA A152-3/4AB A152-3/4AC
② Пробка с кольцевым уплотнением R 1/4" (в упаковке 5 шт.)		S06K-1/4
③ Спускной переходник	1/2" - 1"	TA160S
④ Обратный клапан в сборе		2110200
⑤ Уплотнительное кольцо (в упаковке 10 шт.)	1/2" 3/4" 1"	0901443 0901444 0901445

Honeywell

**Партнер Honeywell Україна
з продажу, монтажу, сервісу
ТЕТАН Інженерні Системи**

вул. Здолбунівська 7-А, м. Київ, Україна
тел./факс: +380 (44) 362 33 00
email: info@tetan.ua

tetan.ua

