

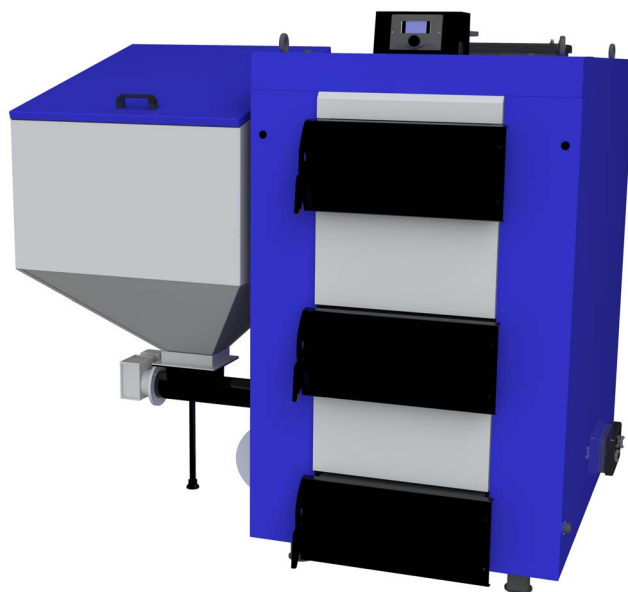
Buderus

Твердотопливный отопительный котел ЕКО – KWP ns

100 – 200 кВт

- Автоматическая загрузка топлива

Инструкция
по монтажу
и эксплуатации



Внимание! Тщательно ознакомьтесь с этой Инструкцией перед монтажом и вводом котла в эксплуатацию, чтобы обеспечить его нормальное функционирование и надёжную эксплуатацию Вашей отопительной установки.

Сохраняйте, пожалуйста, данную Инструкцию для дальнейшего применения в качестве справочного пособия.

Оглавление

1	Указания по технике безопасности	4
1.1.	Общие положения	4
1.2.	Декларация производителя о типовой одинаковости образцов котла	4
1.3.	Применение по назначению	4
1.4.	Обзор преимуществ котлов ЕКО – КWP	4
1.5.	Техническое обслуживание	5
2	Для Вашей безопасности	5
3	Комплектность поставки	6
4	Фирменная табличка	6
5	Допустимые виды топлива	7
5.1.	Хранение топлива	7
5.1.1	Древесное топливо	7
6	Технические данные и описание котла	7
6.1.	Технические данные	8
6.2.	Габаритные размеры и подключения	9
6.3.	Конструкция котла	9
6.4.	Устройства регулирования и безопасности	10
6.4.1.	Модуль управления	10
6.4.2.	Пределы срабатывания предохранительных устройств	10
6.4.3.	Вентиляторы	10
6.4.4.	Датчики	10
6.4.5.	Предохранительный термостат	10
6.4.6.	Защитный термостатический клапан	10
7	Размещение и установка котла	11
7.1.	Помещение для установки котла	11
7.2.	Рекомендации по установке котла	12
8	Приточная и вытяжная вентиляция	12
9	Отвод дымовых газов и подключение к дымоходу	13
10	Установка	13
10.1.	Закрытые отопительные установки	13
10.2.	Предохранительный клапан	13
10.3.	Применение смесительных клапанов	13
10.5.	Применение насосов	13
11.5.	Применение расширительных баков	13
11.6.	Гидравлические подключения	14
11	Ввод котла в эксплуатацию	14
11.1.	Контрольные действия при первом вводе в эксплуатацию и при последующих включениях котла	14
11.2.	Заполнение водой, развоздушивание, опрессовка и проверка герметичности отопительной установки	14
11.3.	Электрическое подключение котла	16
11.4.	Включение и растопка котла	15
11.5.	Нормальный режим работы котла	17
11.6.	Выключение и гашение котла	17
11.7.	Вывод котла из эксплуатации на длительный период	17
12	Чистка и техобслуживание	18
13	Утилизация	18
14	Что делать при неисправностях	20

1. Указания по технике безопасности

1.1. Общие положения

В данной Инструкции содержится важная информация о безопасном и квалифицированном монтаже, эксплуатации и техническом обслуживании твердотопливных отопительных котлов ЕКО – КWP 50 кВт.

Инструкция ориентирована на installаторов, которые на основе своего специального образования и практического опыта обладают знаниями в сфере обращения с твердотопливными котлами.



Прочитайте, пожалуйста, внимательно эту Инструкцию, а также гарантийные условия **перед монтажом и вводом котла в эксплуатацию**, чтобы обеспечить нормальное функционирование и надежную эксплуатацию Вашей отопительной установки. Сохраняйте, пожалуйста, данную Инструкцию для дальнейшего применения в качестве справочного пособия.



Производитель гарантирует длительное и безопасное пользование котлом только при соблюдении положений данной Инструкции. Гарантийные претензии не принимаются в случае повреждений, возникших вследствие:

- доставки котла в ненадлежащей транспортной упаковке;
- несоблюдения указаний по монтажу и обслуживанию;
- несоблюдения мер безопасности при эксплуатации котла;
- неправильного или ненадлежащего обращения с котлом;
- воздействия окружающей среды (влажность, жара, перенапряжение, пыль и т.п.);
- применения силы (например, удар, падение и т.п.);
- вмешательств, предпринятых сервисными фирмами, которые не были авторизованы производителем;
- самовольных попыток выполнения ремонта.

Котел следует применять только по назначению и с соблюдением указаний по монтажу.

Проведение технического обслуживания и ремонта разрешаются только авторизованным специалистам.

Котел необходимо эксплуатировать только с применением оригинального дополнительного оборудования и оригинальных запасных частей. Другие комбинации, дополнительное оборудование и быстроизнашивающиеся детали допустимо применять только в том случае, если они явно для этого предназначены и не окажут вредного воздействия на мощностные характеристики котла, а также не нарушат требования техники безопасности.



Внимание!

- Пользователь несет ответственность за безопасность и экологическую чистоту работающей котельной установки.



Ввод котла в эксплуатацию без воды разрушит котельную установку!

- Запрещается работа котла без воды.



Производитель оставляет за собой право на внесение технических изменений в конструкцию котла в связи с его постоянным совершенствованием. Поэтому некоторые рисунки, функциональные операции и технические данные, указанные в этой Инструкции, могут незначительно отличаться от фактически поставленного прибора.

Актуализация технической документации

Если у Вас возникнут предложения по улучшению или замечания по недостаткам документации, просим обращаться непосредственно к нам.

1.2. Декларация производителя о типовой одинаковости образцов котла

Твердотопливные отопительные котлы ЕКО – КWP соответствуют основополагающим требованиям указанных ниже Директив ЕС:

- 97/23 EG – «Приборы, работающие под давлением»;
- 98/37 EG – «Машины и механизмы»;
- 2006/95/EC – «Низкие напряжения»;
- 2004/108/EC – «Электромагнитная совместимость».

Типовая одинаковость подтверждена документально. Соответствующие документы и оригинал Декларации хранятся у производителя котлов.

1.3. Применение по назначению

Твердотопливные отопительные котлы ЕКО – КWP с автоматической подачей топлива, спроектированы и изготовлены для эксплуатации в установках системы отопления с приготовлением горячей расходной воды, которые устанавливаются в одно- или многоквартирных домах, небольших гостиницах, фитнес-центрах, мастерских и т.п.

С целью применения котлов ЕКО – КWP по назначению необходимо обязательно принимать во внимание их технические характеристики (Раздел 6.1.) и данные, указанные на фирменной табличке (Рис. 1). Котлы ЕКО – КWP эксплуатируются **преимущественно как топочные устройства, зависящие от воздуха помещений.**

Иное применение этих котлов является применением не по назначению. Производитель не несет ответственности за повреждения котла, возникающие вследствие такого применения.

1.4. Обзор преимуществ котлов ЕКО – КWP

- Надежные стальные котлы мощностью 100-150 кВт
- Гибкость выбора топлива
- Низкие затраты на отопление
- Низкий уровень вредных выбросов
- Высокий коэффициент полезного действия до 90%
- Экономичная эксплуатация
- Простое, быстрое управление, пользование, чистка и техническое обслуживание
- Наглядная панель управления
- Продолжительное время горения на одной загрузке
- Минимальный расход электроэнергии
- Комфортность регулирования благодаря автоматическому режиму работы с помощью предварительно запрограммированного микропроцессорного регулятора
- Высокая эксплуатационная надежность при соблюдении требований данной Инструкции по монтажу и эксплуатации
- Минимальная пожароопасность.

1.5. Техническое обслуживание




Ежегодное техническое обслуживание в зависимости от потребности.

Для поддержания функциональной надежности и энергетических качеств котла рекомендуется ежегодный осмотр котла представителем специализированной компании.


- Если во время технического осмотра состояния котла выясняется необходимость технического обслуживания, то следует выполнить требуемые работы.
- **Поэтому мы рекомендуем пользователям** заключить договор о регулярном техническом осмотре котла специалистами авторизованного предприятия, имеющего соответствующие разрешения, и ежегодно обслуживать котел, чтобы обеспечить надежную и безопасную эксплуатацию котла.


- Допускается применение только оригинальных запасных частей и дополнительного оборудования. Мы не несем никакой ответственности за повреждения котельной установки, возникшие вследствие применения неоригинальных запасных частей и нерекондованного дополнительного оборудования.
- Пользователь несет ответственность за безопасность и экологическую работу котельной установки.
- Инсталлятор обязан проинформировать клиента о принципе действия котельной установки и провести инструктаж по пользованию котлом. При инструктаже следует обратить особое внимание на то, что пользователь не имеет права вносить какие-либо изменения в конструкцию котла и дымоотводящего оборудования, а также выполнять ремонтные работы.

 **Опасность повреждения котельной установки вследствие применения агрессивных чистящих средств!**

- Облицовку котла разрешается чистить только негорючими чистящими средствами без содержания абразивных или едких добавок, например: водой и нейтральным моющим средством.
- Применение растворителей или ароматизированных углеводородов (бензин, дизтопливо, машинное масло и т.п.) для чистки котла и промывки труб системы отопления **строго воспрещается**.

2. Для Вашей безопасности

 Тщательно прочитайте указания по технике безопасности и выполняйте их при обращении с котлом. Несоблюдение указаний по технике безопасности может привести к тяжелым травмам – в т. ч. с летальным исходом – а также к материальным повреждениям и экологически вредным последствиям

 **Опасность травматизма вследствие несоблюдения указаний по безопасному транспортированию или при поднятии тяжелых грузов!**

- При поднятии котла следует использовать предназначенный для этого рым-болт.
- Котел транспортируется к месту установки на роликовом подъемнике.

 **Опасность ожогов для детей, оставленных без присмотра!**

- Детям строго запрещается находится вблизи работающего котла без присмотра взрослых.

 **Опасность ожогов при розжиге!**


Для розжига котла используйте только бумагу, щепки или специальные вспомогательные средства для розжига.

- Никогда не применяйте для розжига жидкое топливо (спирт, бензин, керосин и т.п.).
- Никогда не брызгайте и не лейте жидкие горючие материалы в огонь или на раскаленный жар. Жидкое топливо испаряется на горячих углях и образует чрезвычайно взрывоопасную смесь, которая расширяется быстрее, чем воспламеняется. Это может привести к выбросу языков пламени, детонации и тяжелым ожогам.

 **Опасность для жизни из-за отравления дымом или взрыва воспламеняемых материалов и жидкостей!**

- При сжигании мусора, пластмассы или горючих жидкостей могут образовываться ядовитые дымовые газы.
- Допускается применять только разрешенные виды топлива.


- В случае угрозы взрыва или пожара вследствие образования взрывоопасных дымовых газов необходимо выключить котел (Глава 11.6, стр. 17).

 **Опасность гидротермического ожога, а также повреждения котельной установки из-за парообразования и сильных температурных колебаний в топочной камере!**

- Категорически воспрещается гасить водой пламя или раскаленный жар в топочной камере!
- Поверхность котла следует чистить только после его полного остывания.
- При обслуживании котла пользуйтесь, пожалуйста, защитной рукавицей.

 **Пожароопасность из-за воспламеняемых материалов или жидкостей!**


- Обеспечьте невозможность нахождения воспламеняемых предметов, материалов или жидкостей в пределах зоны опасного теплового излучения, т.е. перед дверцами топочной камеры, а также в непосредственной близости от котла.
- Никогда не ставьте горючие предметы перед дверцами топочной камеры.
- Проинструктируйте пользователя котельной установки о минимальных безопасных расстояниях до легко и тяжелогорючих материалов.
- Для горючих предметов Вам необходимо соблюдать минимальный отступ 100 см перед и по бокам от дверцы топочной камеры.
- Если вблизи места установки котла необходимо работать с огне- и взрывоопасными материалами, следует своевременно выключить и погасить котел.

 **Пожароопасность из-за складирования твердых отходов сгорания топлива в непредназначенных для них емкостях!**

- Твердые отходы топлива (зола, шлак) из топочной камеры необходимо собирать только в закрываемые крышкой емкости (контейнеры) из негорючего материала и затем полить их водой. Емкости (контейнеры) следует устанавливать в пожаробезопасных помещениях или за пределами здания в специально предусмотренных для них местах. Не допускается высыпать, складировать или накапливать твердые отходы сгорания вблизи зданий.

Вследствие пожароопасности запрещается:

- складирование, хранение и использование запасов топлива, а также взрывоопасных и легко горючих материалов и жидкостей вблизи котла (бумага, растворители, бензин, дизтопливо, масла, краски и т.п.);
- использование горючих жидкостей с целью розжига или повышения тепловой мощности отопительного котла;
- сушка или складирование одежды, топлива и других горючих предметов на поверхности отопительного котла;
- работа с открытыми дверцами котла;
- оставлять емкости с горячей золой на деревянном полу или на подставках из горючих материалов.

 **Опасность для жизни вследствие утечки дымовых газов!**

При возникновении запаха дымовых газов необходимо :

- выключить котел (Глава 11.6, стр. 17);
- открыть окна и двери в котельном помещении;
- немедленно оповестить ответственное специализированное предприятие или сервисную службу. **Если неисправность не удается устранить, дальнейшая эксплуатация котла запрещается!**

 **Указание для пользователей**

При первом вводе в эксплуатацию высыхает защитное лакокрасочное покрытие котла. При этом

может возникнуть характерный запах пригорания. На это время следует обеспечить хорошее вентилирование котельного помещения.

3. Комплектность поставки

При поставке следует проверить неповрежденность упаковки и комплектность котла:

Наименование	Количество
В комплекте с котлом	
Отопительный котел ЕКО – КWP , в сборе	1
Инструкция по монтажу и обслуживанию котла	1
Регулируемые опорные ножки котла	4
Панель управления, в сборе	1
Штыри $\varnothing 5 \times 70$ (для крепления шнека)	2
Скребок	1
Зольный ящик	1
В комплекте с регулятором	
Кабель питания от насоса СО	1
Кабель питания от насоса загрузки бака ГВС	1
Датчик температуры котловой воды	1
Датчик температуры ГВС	1
Датчик температуры уходящих газов	1
Датчик открытия крышки бункера	1
Датчик оборотов вентилятора	1
Датчик температуры питателя	1
Предохранительный термостат STB	1
Шнур питания 230V / 50Hz	1
Предохранитель 6.3A	2

Табл. 1 Комплектность поставки

По запросу может поставаться дополнительное оборудование и принадлежности, а также запасные части.

4. Фирменная табличка

Фирменная табличка находится сверху на боковой стенке отопительного котла. В ней Вы найдете сведения о заводском номере котла, его мощности, номере для заказа, данные о допустимых параметрах, а также дату изготовления.

Твердопаливный котел

Тип **ЕКО-KWP**

Теплопродуктивность kW **100**

ККД % **85**

Клас котла EN 303-5 **3**

Рабочий тиск води PS bar **2,5**

Максимальна температура води TS °C **85**




Объем води V L **470**

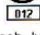
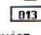
Живлення **230V/50Hz/1,5A/max 350W**

Рекомендоване паливо **вугілля кам'яне**

Заводський номер

Місяць і рік виготовлення **07/2014**

EN 303-5   

Made for Buderus by  

Z.U.G. ELEKTROMET Wojciech Jurkiewicz
Goluszowice 53. PL 48-100 Głubczyce, Poland

Рис. 1 Фирменная табличка

5. Допустимые виды топлива

В качестве топлива для твердопаливных котлов ЕКО-KWP допускаются:

- **Основное топливо:** каменный уголь типа 31.2, антрацит грануляции 5-25 мм, бурый уголь грануляции 10-25 мм с теплотворной способностью от 24 МДж/кг, макс. содержанием влаги до ~ 15%, зольностью до 10%.
- **Дополнительное топливо:** пеллета \varnothing 6-10 мм с теплотворной способностью от 18 МДж/кг, макс. содержанием влаги до ~ 10%, зольностью до 0,5%.



Использование чистой бумаги, предлагаемых в розничной торговле вспомогательных средств для розжига, щепок, древесных опилок, сухих древесных обрезков и т.п. допускается только при растопке котла.



Опасность для жизни при отравлении дымовыми газами!

- **Категорически запрещается** сжигать в топке котла предметы с содержанием поливинилхлорида:
 - упаковку из-под сливочного масла, маргарина или растительного масла;
 - бутылки и канистры;
 - магнитофонные кассеты и игрушки;
 - стройматериалы;
 - изделия из полиамидных материалов, текстиль.
- Не допускается сжигание газет, журналов и другой макулатуры. Применяемые в полиграфической промышленности консерванты и красители могут при сгорании быть причиной образования ядовитых химических соединений и газообразных продуктов сгорания, а также причинять значительный вред окружающей среде.
- Не допускается сжигание пластмасс в любом виде и форме. Дымовые газы этих материалов состоят из очень ядовитых и особо опасных для жизни веществ.

5.1. Хранение топлива

При использовании влажного топлива значительно падает мощность котла, так как большая часть тепловой энергии расходуется на испарение воды. Кроме того, потребуются более частые чистки топочной камеры. Поэтому следует хранить топливо в специальных сухих помещениях или укрывать под навесом.



Основные требования к помещениям для хранения топлива указаны в СНиП 11-35-76, СНиП 2.07.01-89 (Складское хранение топлива) и в СП 41-104-2000 (Снабжение топливом).



Пожароопасность из-за нагромождения или накопления топлива!

- Минимальное расстояние между отопительным котлом и запасом топлива не должно быть меньше **1 метра**. Если это невозможно, то запас топлива необходимо складывать в другом помещении.

6.1. Технические данные

Параметры	Единицы измерения	ЕКО-KWP 100	ЕКО-KWP 150	ЕКО-KWP 200
Класс отопительных котлов по DIN EN 303-5		3	3	3
Макс. номинальная тепловая мощность, каменный уголь / бурый уголь / пеллета	кВт	100 / 100 / 75	150 / 150 / 110	200/200/150
Минимальная тепловая мощность, каменный уголь / бурый уголь / пеллета	кВт	30 / 30 / 22,5	50 / 50 / 33	60/60/45
К.п.д. мощность на основном топливе / на допустимом топливе	%	85		
Объем бункера загрузки топлива	дм ³ /кг	600 / 450	650 / 485	1100/825
Топливо				
Основное топливо: каменный уголь	Степловторной способностью от 24 МДж/кг и макс. содержанием влаги до ~ 15%			
Допустимое топливо : пеллета	С тепловторной способностью 18 МДж/кг и макс. содержанием влаги до ~ 10%;			
Загрузочное отверстие бункера (Глубина x Ширина)	мм	700x775	700x775	870x825
Расход топлива (при номинальной мощности), каменный уголь	кг/ч	15,3	22,9	26.6
Расход топлива (при номинальной мощности), пеллета	кг/ч	21,6	32,3	37.5
Время горения (при номин. мощности), каменный уголь / пеллета	ч	29,5 / 26	21 / 19	31 / 22
Гидравлика				
Объём воды в котле (с охлаждаемой водой колосниковой решёткой)	дм ³	470	715	970
Нагревающая поверхность теплообменника	м ²	10,1	15,0	21.0
Макс. допустимое рабочее давление в котле	бар	2,5		
Макс. допустимая температура в прямом трубопроводе (при номинальной мощности)	°С	85		
Мин. допустимая температура в обратном трубопроводе (при номинальной мощности)	°С	65		
Штуцеры для подключения котла	Прямой трубопровод	DN 65	DN 80	DN 100
	Обратный трубопровод	DN 65	DN 80	DN 100
Сливной штуцер		G ¾"		
Подключение к дымоходу и параметры дымовых газов				
Наружный диаметр патрубка подключения системы дымоотведения	мм	300 x 330		350x350
Поперечное сечение дымохода	мм			
Необходимая тяга в дымоходе (потребная тяга), на основном топливе / на допустимом топливе	Па	35 - 55		
Номин. допустимая температура дымовых газов в дымоотводном патрубке котла	°С	160 - 250		
Подача свежего воздуха				
Мин. диаметр вентиляционного отверстия	см	20 x 20		
Электрическое подключение				
Напряжение питания от сети		1~230V/50Hz TN-S		
Потребляемая электрическая мощность	Вт	350	600	600
Вид электрической защиты	IP	IP 20		
Прочие данные				
Габаритные размеры котла (Ширина x Высота x Глубина)		970 x 1710 x 1835	1095 x 1710 x 2160	2150x1935 x2700
Вес, нетто (сухой, без упаковки)	кг	1500	2100	3850

Табл. 2 Технические данные твердотопливных отопительных котлов ЕКО-KWP

6.2. Габаритные размеры и подключения

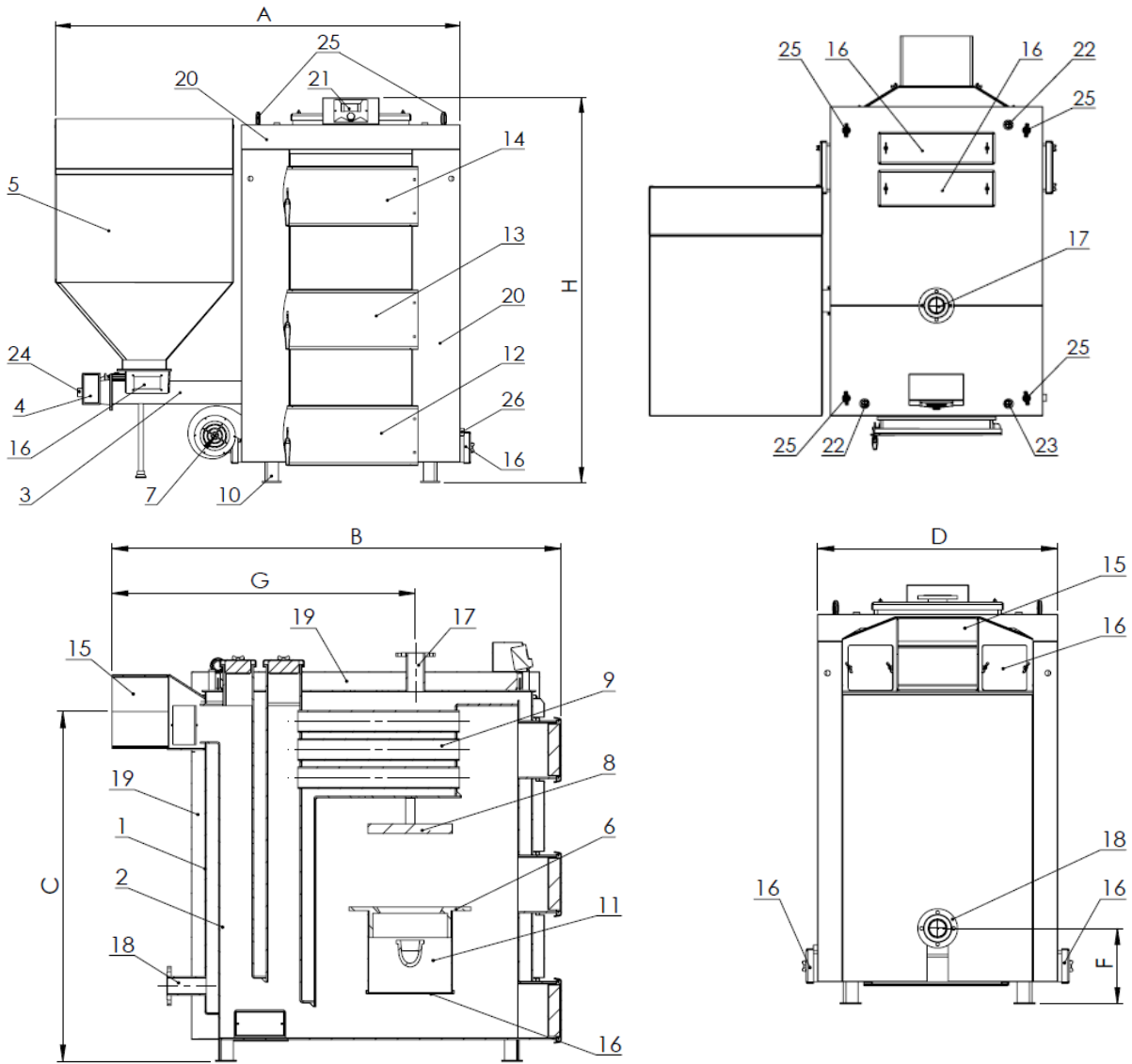
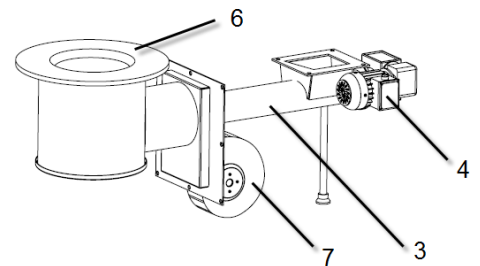


Рис. 2 Схема конструкции и габаритных размеров твердотопливных котлов ЕКО-КWP 100-200 кВт

- | | |
|-----------------------------|--------------------------------------|
| 1 – Корпус котла | 14 – Дверца ревизионная |
| 2 – Теплообменник | 15 – Дымоотводящий патрубок |
| 3 – Питатель | 16 – Ревизионный люк |
| 4 – Редуктор | 17 – Патрубок подающей линии |
| 5 – Бункер | 18 – Патрубок обратной линии |
| 6 – Решетка | 19 – Теплоизоляция |
| 7 – Вентилятор | 20 – Облицовка |
| 8 – Катализатор | 21 – Панель управления |
| 9 – Трубы | 22 – Развоздушиватель |
| 10 – Ножки | 23 – Подключение датчика температуры |
| 11 – Воздушный смеситель | 24 – Предохранительный штифт |
| 12 – Дверца зольника | 25 – Рым болт |
| 13 – Дверца камеры сгорания | 26 – Сливной штуцер котла |



	Ед. измерения	A	B	C	D	F	G	H
ЕКО-КWP 100	мм	1800	1835	1430	970	310	1240	1710
ЕКО-КWP 150	мм	1920	2160	1430	1095	310	1340	1710
ЕКО-КWP 200	мм	2150	2700	1660	1155	310	1900	1935

Табл. 3 Габаритные размеры твердотопливных котлов ЕКО-КWP

6.3. Конструкция котла

Корпус котла (1) вместе с теплообменником (2) представляют собой сварную конструкцию из стальных листов толщиной, соответственно, для котлов 100-150 кВт 5 и 8 мм, для котлов 200 кВт 6 и 10 мм. Топливо подается в котел при помощи подающего шнека (3) к которому прикреплен мотор-редуктор (4) из бункера (5)

Бункер может быть размещен с правой стороны от котла либо с левой стороны от котла.

Сжигание топлива происходит в нижней части камеры сгорания на чугунной решетке (6), которая опирается на ретортную горелку и смеситель воздуха (11). Воздух для горения подается вентилятором надува (7).

Для улучшения процесса горения и тепловой защиты от открытого пламени над решеткой расположен дефлектор (8).

В верхней части теплообменника предусмотрены три горизонтальные перегородки которые формируют дымоходный канал с завихрителями, что повышает отбор тепла топочных газов.

Дымовой канал (15), а также патрубки (17) и (18) находятся на задней стенке котла

С фронтальной стороны котел оснащен тремя дверцами (13), которые обеспечивают легкий доступ к внутренней части котла для розжига, чистки, и удаления золы из зольника (12). С двух сторон от дымоотводного патрубка котла (15) и на фронтальной стороне котла расположены дополнительные ревизионные отверстия (16). Для уменьшения тепловых потерь весь корпус котла, а также дверцы и крышки ревизионных отверстий закрыты теплоизоляцией из минеральной ваты (19).

Наружная облицовка котла (20) изготовлена из листовой стали, покрытой жароустойчивой порошковой краской.

Дымоотводный патрубок котла (15) с регулируемой дроссельной заслонкой (14) и четыре штуцера для подключения воды – три для прямого трубопровода (17) и один для обратного трубопровода (18) – расположены с тыльной стороны котла.

Управление котла производится микропроцессорным регулятором EL48 / В 100 zPID.

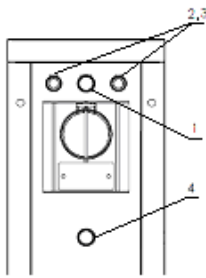


Рис. 3 Патрубки подключения котла к контуру отопления

- 1 – Прямой трубопровод греющей воды из котла, например, в основную отопительную систему
- 2,3 – Прямой трубопровод греющей воды из котла, например, в емкостной водонагреватель
- 4 – Обратный трубопровод

6.4. Устройства регулирования и безопасности

6.4.1. Модуль управления



Твердотопливные отопительные котлы ЕКО – КWP оснащены микропроцессорным регулятором EL48 / В 100 zPID с непрерывным сигналом, использующим алгоритм регулирования PID, обеспечивая управление подачей топлива, дутьевым вентилятором, насосом отопительного контура (дополнительное оборудование), насосом горячей воды (дополнительное оборудование).

Регулятор рассчитывает требуемую мощность вентилятора на основе температуры отопительной воды и температуры дымовых газов

Котел управляется микропроцессорным контроллером типа EL48 / В 100 zPID автоматически.

6.4.2. Пределы срабатывания предохранительных устройств

Параметр	Прибор	Единица измерен.	Величина
Температура дымовых газов		°С	250
Температура котла	Предохранительный термостат STB	°С	95

Табл. 4 Пределы срабатывания предохранительных устройств

6.4.3. Предохранительный шплинт (5 мм)

Предохранительный шплинт находится в конце вала механизма питателя и защищает двигатель, приводной блок и шнек от повреждений, блокируя их.

6.4.4. Датчики

Датчик температуры греющей (отопительной) воды находится на внешней поверхности теплообменника (под теплоизоляционным слоем) рядом с выходом греющей воды. Этот датчик сообщает модулю управления данные об актуальной температуре греющей воды.

Датчик температуры горячей воды предназначен для управления температурой в емкостном водонагревателе. Размещается датчик в специально предназначенном месте на поверхности бака-водонагревателя либо на 1/3 высоты бака-водонагревателя.

Датчик температуры питателя – передает сигнал регулятору в случае если огонь (жар) попадает на механизм питателя. Регулятор отключает вентилятор, а питатель продолжает работать пока жар не попадет в камеру сгорания

Датчик температуры дымовых газов

Датчик крышки топливного бункера предназначен для фиксирования открытия/закрытия крышки топливного бункера. Во время работы котла бункер должен быть плотно закрыт

Датчик оборотов вентилятора

6.4.5. Предохранительный термостат

Предохранительный термостат, так называемый STB, находится в блоке регулятора котла и является дополнительной защитой от перегрева котла. Он выключает вентилятор и механизм питателя (до повторного ручного включения STB).

Производитель устанавливает температуру срабатывания термостата на 95°C, т.е. на 10°C выше, чем максимально возможная настраиваемая температура котла. После выключения кола предохранительным термостатом повторное включение возможно только после охлаждения до температуры ниже 80°C (рекомендуемое значение рабочей температуры). Для повторного включения STB необходимо вывинтить на панели управления пластиковую заглушку нажать подпружиненную кнопку с помощью, например, изолированной отвертки до характерного слышимого защелкивания. После каждого выключения STB обязательно необходимо выяснить и проанализировать причину перегрева котла. Предохранительный термостат STB разрешается включать только после устранения этой причины срабатывания.

6.4.6. Защитный термостатический клапан

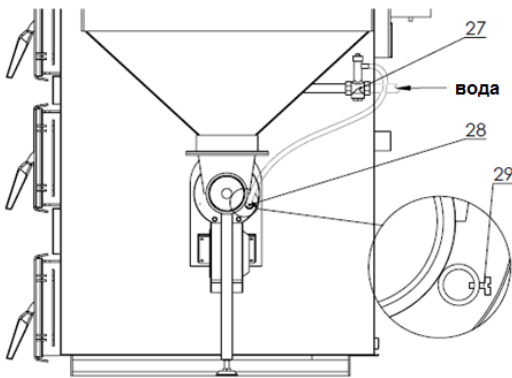


Рис. 4 Монтаж защитного клапана

- 27 – клапан термостатический
- 28 – гильза для датчика температуры
- 29 – установочный винт

- Термостатический клапан защищает от обратного возгорания топлива в бункер. И срабатывает при повышении температуры шнека более 95°C.
- Клапан необходимо подсоединить к патрубку с тыльной стороны бункера и подключить к водоснабжению (в соответствии с инструкциями клапана). Датчик клапана необходимо подключить к корпусу шнека и закрепить с помощью регулирующего винта.

7. Размещение и установка котла



Установку твердотопливных отопительных котлов ЕКО-KWP, их подключение к электросети, вентиляции и дымоходу, а также ввод в эксплуатацию, техническое обслуживание, технадзор и сервис разрешается выполнять только представителям специализированных компаний, имеющих надлежащий сертификат и несущих ответственность за правильную инсталляцию, чтобы обеспечить безопасную и безаварийную эксплуатацию котла с соблюдением гарантийных условий.

- При проектировании, монтаже и эксплуатации отопительных установок необходимо строго соблюдать строительно-технические правила, законодательные и другие правовые положения соответствующего государства, а также специфические региональные и местные предписания и нормы:

- действующие предписания по эксплуатации топочного оборудования, строительные нормы по установке котлов, обеспечению воздухом для горения, отведению дымовых газов, обустройству приточно-вытяжной вентиляции в котельном помещении, а также подключению к дымоходу;
 - директивы по использованию помещений, в которых устанавливаются отопительные котлы (в частности, ДНАОП 0.01-1.01-95 «Правила пожарной безопасности в Украине», в действующей редакции);
 - региональные положения по оснащению отопительных установок предохранительными устройствами и приборами.
- Уже существующие отопительные и вентиляционные системы следует проверить относительно выполнения эксплуатационных требований к твердотопливным отопительным котлам ЕКО-KWP, указанным в данной Инструкции. Пользователя таких систем необходимо **письменно** уведомить о всех без исключения обнаруженных недостатках, отклонениях от технических положений и требований безопасности, а также о вытекающих отсюда опасных последствиях.
 - Обязательно необходимо соблюдать правила безопасной транспортировки котла.

7.1. Помещение для установки котла



Внимание!

Твердотопливные отопительные котлы ЕКО-KWP разрешается устанавливать только в помещениях, в которых не может возникнуть никакой опасности вследствие установки такого топочного оборудования.

- Надлежащая и безопасная эксплуатация обеспечивается на основе правильного выбора достаточных размеров котельного помещения, соблюдения требований к минимально допустимым технологическим и противопожарным отступам от стен в ближайшем окружении котла, с учетом воспламеняемости строительных материалов, а также путем правильного обустройства тепловой защиты пола и соответствующей подачи свежего воздуха.
- Высота котельного помещения должна составлять не менее 2,5 м при правильном обеспеченном вентилировании (приточном и вытяжном).
- Полный и подробный перечень требований к котельным помещениям представлен в СНиП II-35-76, СНиП 41-01-2003, СП 41-104-2000 (Проектирование автономных источников теплоснабжения).

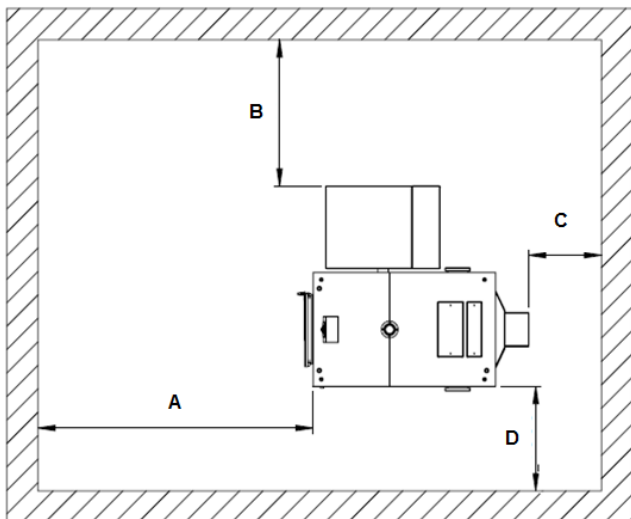


Опасность повреждения котельной установки при заморозках!

- Так как твердотопливные отопительные котлы ЕКО-KWP оснащены микропроцессорным регулятором и другими электронными системами, то включение и эксплуатация котла разрешается только в защищенных от мороза помещениях **с плюсовой температурой**.
- В случае неизбежной или очевидной опасности мороза для отопительной установки необходимо слить воду из котла и системы отопления.

7.2. Рекомендации по установке котла

- Котел следует устанавливать на пожаробезопасный пол, или подкладывать теплоизолирующую плиту, выступающую по ширине минимум на 200 мм. Если котел будет эксплуатироваться в подвале, то рекомендуется установка котла на подиум из кирпичной кладки высотой 5 – 10 см.
- Котел следует устанавливать с обеспечением хорошего доступа для его обслуживания и чистки. По этой причине рекомендуется соблюдение минимальных отступов, а именно:



	A	B	C	D
ЕКО-KWP 100	2000	1000	500	1000
ЕКО-KWP 150	2000	1000	500	1000
ЕКО-KWP 200	3200	1600	700	1000

Рис. 5 Минимальные отступы от стен в котельном помещении

- Котел устанавливается горизонтально и вертикально по уровню. Для выравнивания котла служат 4 опоры с регулированием по высоте (прилагаются к комплекту поставки), которые можно винтить в резьбовые отверстия рамы-основания котла (Рис. 6).

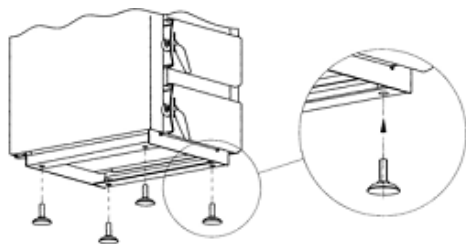


Рис. 6 Опоры котла, регулируемые по высоте



Внимание! Выравнивание котла должно обеспечить ему устойчивое и стабильное положение.

8. Приточная и вытяжная вентиляция

Твердотопливные отопительные котлы ЕКО-KWP эксплуатируются преимущественно с использованием воздуха помещений, причем снабжение воздухом для горения происходит непосредственно из котельного помещения.

Для полного сгорания топлива при таком принципе эксплуатации требуется обеспечить достаточный приток свежего воздуха для горения. Это происходит через соответственно рассчитанные по размерам отверстия для поступления воздуха или при достаточном воздухо-снабжении котельного помещения из нескольких соседних помещений, объединенных одной вентиляционной системой.

Отдельный приток воздуха для горения должен осуществляться через не закрываемое отверстие сечением не менее 200 см² с выходом до 1,0 м над полом котельного помещения. Подача воздуха обустраивается инсталляторами котельной установки.

Вытяжная вентиляция должна проходить вытяжным каналом из негорючего материала сечением 14 x 14 см с выходом под перекрытием помещения котельной. Вытяжной канал должен быть выведен над крышей.

Расчет комплексного котельно-вентиляционного обеспечения воздухом для горения (если это необходимо по проекту) следует поручать специализированной фирме.

Приточная и вытяжная вентиляция должна соответствовать требованиям СНиП 41-01-2003 и СНиП 2.04.05-91.



Опасность для жизни в случае недостаточного поступления кислорода и отравления дымовыми газами!

- Недостаточный приток свежего воздуха при эксплуатации топочных устройств, устанавливаемых в жилых и котельных помещениях и отбирающих воздух для горения из этих помещений, приводит к неполному сгоранию топлива и к образованию ядовитых химических соединений. Кроме того, возможно причинение вреда здоровью пользователя котельной установки, так как без отдельной подачи наружного воздуха для горения при работе котла может возникнуть падение требуемого минимального давления в здании ниже 4 Па. Это может стать причиной ухудшения дымоотвода и негативно повлиять на функционирование котла.
- Более того, дымовые газы начинают просачиваться сквозь неплотности топочного устройства и поступать в жилые помещения. Это ведет к отравлению жителей окисью углерода (СО), а в самых неблагоприятных случаях заканчивается для них летальным исходом.
- Отверстие для поступления свежего воздуха должно всегда оставаться открытым во время работы котла и не закрываться пользователем.
- При работе котла всегда следите за тем, чтобы отверстия в котле, необходимые для подачи свежего воздуха были открыты и не загорожены посторонними предметами.
- При наличии герметических окон и дверей в котельном помещении (так называемый метод герметичного строительства) необходимо обеспечить надежный приток свежего воздуха с целью полного сгорания топлива. Не допускается закрывать или уменьшать размеры отверстий приточной и вытяжной вентиляции, установленных на стенах дверей и окнах котельного помещения.
- При совместной работе котла и системы вентиляции дома или кухонного вытяжного зонта необходимо принимать во внимание критерии и требования службы надзора за дымоходами.
- Отбор воздуха для работы котла запрещается производить из спальных помещений, гаражей, ванных и туалетных комнат.



Опасность повреждения котельной установки при недостаточном притоке воздуха!

- Недостаточное количество свежего воздуха может стать причиной засмоливания топочной камеры котла.

9. Отвод дымовых газов и подключение к дымоходу



Опасность для жизни при неправильном исполнении дымоотводной системы!

- Не допускается внесение изменений в конструкцию дымоотводного патрубка (Рис. 2, поз. 15)
- Дымоотводная труба должна быть изготовлена из негорючего материала. Дымоотводный канал необходимо выводить выше крыши. В дымоотводном канале не допускается монтировать какие-либо запорные устройства.
- Уже обустроенный дымоход в котельном помещении следует проверить на совместимость с твердотопливными отопительными котлами ЕКО-KWP и при необходимости санировать (СНиП 2.04.05-91 и СНиП 41-01-2003).

- Мы рекомендуем еще на стадии проектирования проконсультироваться с компетентными службами надзора относительно согласования между отопительным котлом, дымоотводным оборудованием и подключением к дымоходу.
- Абсолютно все расчеты и инсталляция дымоотводного оборудования, а также подключение к дымоходу должны выполняться одной из уполномоченных для этого специализированных фирм. Такие фирмы знакомы с местными строительными предписаниями и обеспечивают квалифицированное подключение котла.
- Перед вводом в эксплуатацию следует проинформировать ответственную службу контроля за дымоходами. В некоторых регионах требуется письменное разрешение для обустройства дымохода.
- Необходимая тяга в дымоходе является одним из решающих условий для оптимальной продуктивности и экономичности твердотопливных отопительных котлов ЕКО-KWP и должна соответствовать техническим данным котла (Глава 6.1).
- При слишком большой тяге в дымоходе ее следует уменьшить, чтобы соблюсти нормы энергоэффективности и эмиссий котла. При слишком малой тяге в дымоходе ее следует повысить, чтобы избежать дымо- и конденсатообразования. Тяга в дымоходе регулируется дроссельной заслонкой (Рис. 2, поз. 14). В случае нарушений в функционировании тяги дымохода необходимо незамедлительно уведомить инсталлятора.
- Во время работы дутьевых вентиляторов в топочной камере возникает избыточное давление. Поэтому следует позаботиться о надлежащей герметичности котла (дверцы топочной камеры, дверца зольника должны быть закрыты).
- Всегда проверяйте плотность и надежность подключения к дымоходу, а также всех соединительных деталей дымоотводного трубопровода.
- Состояние дымоотводного оснащения и дымохода следует регулярно контролировать. В этой связи мы рекомендуем еще на стадии проектирования предусмотреть инсталляцию необходимых ревизионных отверстий и отверстий для чистки.

Высота дымохода, м	Сечение дымохода, см ²		
	100 кВт	150 кВт	200 кВт
6	1050	1580	2110
8	920	1400	1830
10	815	1230	1630

Табл.5 Рекомендуемые параметры дымохода при необходимой тяге 45 Па.

10. Установка

Установку твердотопливных отопительных котлов ЕКО – KWP необходимо выполнять согласно проекту:

- а) отопительной установки;
- б) проводки электрической сети;
- в) приточной и вытяжной вентиляции;
- г) дымохода;
- д) установки по приготовлению горячей расходной воды.



Опасность повреждения котельной установки в случае ненадлежащего расчета системы и некачественной инсталляции котла!

- Расчет и установку котельного оборудования имеют право выполнять только специализированные компании, имеющие разрешение на такие работы. При этом изначально решаются все вопросы быстрого и чистого монтажа, ввода в эксплуатацию и гарантий (Глава 8).



Опасность повреждения котельной установки при наличии грязи и монтажного мусора в трубопроводной сети!

- Перед установкой котел необходимо тщательно промыть чистой водой из водопровода без добавления

примесей имеющуюся трубопроводную сеть, т.е. всю отопительную установку системы отопления, чтобы удалить всевозможные инородные тела и остатки монтажного мусора.

10.1. Закрытые отопительные установки

- Инсталляцию закрытых отопительных установок с мембранным расширительным баком (МРБ) необходимо выполнять с соблюдением необходимых норм и правил.



Внимание!

Большое значение имеет правильный выбор МРБ, объем которого зависит от объема отопительной системы.

- При слишком малом МРБ давление в отопительном котле и во всей котельной установке при повышении температуры может превысить 2,5 бар. В таком случае происходит выпуск греющей воды через предохранительный клапан **в канализацию**.
- Применение предохранительных клапанов с давлением открытия выше 2,5 бар запрещается, так как это может стать причиной повреждения отопительного котла. Действие предохранительного клапана необходимо регулярно проверять согласно соответствующей инструкции производителя.



Внимание!

Подключаемая к котлу система центрального отопления должна оснащаться сливным клапаном, расположенным в самой нижней точке установки как можно ближе к котлу.

10.2. Предохранительный клапан

В закрытых отопительных установках котел **обязательно необходимо** оснащать **предохранительным клапаном** с давлением открытия 2,5. Предохранительные клапаны следует монтировать согласно соответствующим инструкциям производителей.

Редуктор необходимо установить на давление ниже максимально допустимого рабочего давления отопительной установки. Это позволит избежать срабатывания предохранительного клапана, который в любом случае необходим для предохранения отопительного котла с напорной стороны.

10.3. Применение смесительных клапанов



Опасность повреждения котельной установки при попадании грязи в трубопроводную сеть!

- Для защиты стальных котлов от низкотемпературной коррозии необходимо на обратной линии установить трехходовой термический клапан для осуществления подмеса теплоносителя из подающего трубопровода в обратный.
- Прямое запитывание горячего обратного трубопровода холодной водой становится причиной разрушения теплообменника котла из-за резкого перепада температур.

10.4. Применение насосов



Выбор и расчет насосов отопления, загрузки баков-накопителей и подачи горячей расходной воды для уже существующих и вновь создаваемых систем отопления с твердотопливным котлом ЕКО-KWP имеют право выполнять только представители специализированных компаний с соблюдением действующих норм и предписаний.

- Для надежной работы насосов очень важным является непрерывное электропитание, чтобы предотвратить

перегрев котла в случае отключения бытовой электросети.

10.5. Применение расширительных баков



Выбор и расчет мембранных расширительных баков для уже существующих и вновь создаваемых систем отопления с твердотопливным котлом ЕКО-KWP имеют право выполнять только представители специализированных компаний с соблюдением действующих норм и предписаний.

10.6. Гидравлические подключения



Опасность повреждения котельной установки вследствие ненадлежащих гидравлических соединений!

- Негерметичность мест гидравлических подключений и соединений становится причиной утечки теплоносителя, а также повреждения теплообменника котла и радиаторов отопления.
- Все трубные соединения следует прокладывать без создания механических напряжений.

11. Ввод котла в эксплуатацию



Опасность повреждения котельной установки в случае некомпетентного обращения с котлом!

- Первый ввод в эксплуатацию твердотопливных котлов ЕКО-KWP принципиально должен выполняться ответственным представителем специализированной компании.
- Пользователю разрешается обслуживать инсталлированную котельную установку только после предварительного тщательного прочтения Инструкции по эксплуатации котла и системы управления, а также после ознакомления с гарантийными условиями.
- Инсталлятор обязан проинформировать пользователя о принципе действия котельной установки и проинструктировать по вопросам ее безопасного обслуживания.
- К обслуживанию твердотопливных отопительных котлов ЕКО-KWP допускаются только лица, достигшие совершеннолетия. Пребывание детей вблизи котла без надзора со стороны взрослых запрещается.
- Пользователь имеет право во время отопительного сезона: включать и выключать котел, настраивать температуру на регуляторе, загружать бункер топливом, удалять золу, при необходимости дополнительно запитывать отопительную систему, развоздушивать ее и проверять на отсутствие утечки теплоносителя, чистить котел и поддерживать нормальную работу котла.

11.1. Контрольные действия при первом вводе в эксплуатацию и при последующих включениях котла

Перед розжигом котла следует проверить готовность котельной установки к эксплуатации, а именно:

- Визуально проверить комплектность и правильность обустройства всей отопительной установки в соответствии с проектом.
- Провести контроль функционирования приточной и вытяжной вентиляции.
- Проверить проходимость системы воздушных сопел, (каналов, через которые воздух подается в топку котла).
- Проверить безопасность подключения котла к дымоходу. Дроссельная заслонка (Рис. 2, поз.14) в дымоотводящем патрубке котла (Рис. 2, поз. 15) должна быть открытой.



Пожароопасность из-за отложений сажи в дымоотводном канале или в дымоходе!

Топливо с высоким содержанием влаги и/или недостаточное поступление воздуха для горения, и/или непригодное топливо являются причинами отложения сажи на стенках дымоотводящего канала /дымохода, в результате чего может произойти пожар (возгорание сажи) в дымовой трубе.

- При необходимости, проветрить котельное помещение.
- Отопительную систему перед заполнением подготовленной водой следует тщательно промыть чистой водой для удаления вероятных частиц грязи и монтажного мусора.
- Перед первым вводом в эксплуатацию заполнить котел и отопительную систему водой. Во время отопительного сезона всегда следует контролировать уровень воды во всей системе.
- Проверить герметичность котла и всех трубопроводов, арматуры и резьбовых соединений отопительной установки.
- Проверить наличие дефлектора.
- Проверить поверхности стыка:
 - вентилятора с боковой стенкой котла;
 - вокруг отверстия для чистки смесителя;
 - колосниковой решетки со смесителем.
- Проверить плотность смесителя – включить вентилятор.
- Удалить воздух из отопительной установки.
- Выполнить опрессовку отопительной установки и затем еще раз проверить ее на отсутствие утечек.
- Проверить электрическое подключение котла
- Проверить подключение и функционирование насосов отопительной установки.
- Проверить вентили между котлом и отопительной установкой.
- Загрузить бункер топливом.

11.2. Заполнение водой, развоздушивание, опрессовка и проверка герметичности отопительной установки

Заполнение водой, развоздушивание, опрессовка и проверка герметичности центральной отопительной установки перед первым вводом котла в эксплуатацию выполняется только специализированной компанией в соответствии с действующими техническими требованиями и предписаниями.



Опасность повреждения котельной установки в случае использования агрессивного теплоносителя!

- За предварительную проверку качества местной воды несет ответственность специализированная компания-инсталлятор. Вода для котельной установки должна быть чистой, без примесей таких ингредиентов, как масло, дизтопливо, растворители или иные агрессивные химические вещества. Вода не должна быть жесткой (с солями кальция). Если вода жесткая, ее следует умягчить химическим способом до 7° dH (немецкой жесткости).
- О требованиях актуальных предписаний к качеству воды и подготовки воды для последующего подпитывания системы во время ее эксплуатации или в случае модернизации необходимо проинформировать пользователя котельной установки.
- Не рекомендуется насыщать отопительную воду средствами против замерзания, так как это может привести к нарушению герметичности уплотнений и мембран, а также к возникновению гидравлических шумов при работе котельной установки. В таких случаях, а также за вызванные ими вероятные повреждения (котел может разгерметизироваться) мы не можем брать на себя никакую ответственность.
- Воду в котле и в установке менять не следует, кроме необходимых случаев во время ремонта или санирования системы. Слив воды из всей отопительной установки и заправка системы новой водой повышают риск образования коррозии и отложений извести.



Опасность повреждения из-за температурных нагрузок.

При заполнении установки в теплом состоянии, перепады температур могут привести к появлению трещин в котле. Отопительный котел становится не герметичным. **Добавление воды разрешается выполнять только при полностью охлажденном котле.**



Опасность травмирования и/или повреждения оборудования из-за чрезмерно высокого давления во время проверки на герметичность!

- Устройства давления, регулирования или защиты могут быть повреждены при высоком давлении.
 - После заполнения котла установите давление, которое соответствует давлению срабатывания предохранительного клапана.
 - Следите, чтобы давление не превышало максимальные значения встроженных деталей.
 - Убедитесь, что все приборы давления, регулирования и предохранительные приборы правильно работают после проверки давления.



Внимание! Опасность для жизни из-за загрязнения питьевой воды! Необходимо обязательно придерживаться местных норм и указаний для предотвращения загрязнения питьевой воды.

Процесс заполнения и проверки отопительной установки описан на примере закрытой системы отопления.

- Подсоедините шланг к водопроводному крану.
- Заполненный водой шланг оденьте на наконечник крана для заполнения и слива и зафиксируйте с помощью клеммы.
 - Установите предварительное давление мембранного расширительного бака.
 - Откройте кран для заполнения и слива.
 - Медленно добавляйте воду в котел. При этом следите за показаниями давления на манометре.
 - Когда рабочее давление поднимется к необходимому контрольному значению, закройте водопроводный кран и кран для заполнения и слива воды.
 - Удалите воздух из котла.

Для удаления воздуха из отопительной установки служит развоздушиватель (Рис.9)

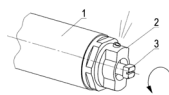


Рис. 9 Развоздушиватель

- 1 – Трубка развоздушивателя
- 2 – Развоздушиватель
- 3 – Установочный винт

- Если в результате удаления воздуха рабочее давление падает, необходимо добавить воду в системе.
 - Проведите проверку герметичности, согласно местных норм.
 - Если при проверке на герметичность не были обнаружены негерметичные места, установите правильное рабочее давление.
 - Отделите шланг от крана для заполнения и слива.



Внимание! Для дальнейшего пользования отопительной установкой компания-инсталлятор обязана передать пользователю подробную письменную инструкцию (с актуальной схемой созданной установки) по дозавровке системы водой, развоздушиванию, контролю герметичности и опрессовке котельной установки.

11.3. Электрическое подключение котла



Опасность повреждения котельной установки при ошибочном электрическом подключении!

- Твердотопливные отопительные котлы ЕКО-KWP рассчитаны на подключение к сети с напряжением 230 Вольт / 50 Гц.
- Все регулирующие, управляющие и предохранительные приборы котла оснащены готовой к эксплуатации электропроводкой, проверенной изготовителем.
- Использование электрических частей котла для подключения других электрических приборов категорически запрещается.
- Выбор, расчет и обустройство электропроводки, а также места подключения у заказчика для уже существующих и вновь создаваемых котельных установок с твердотопливным котлом ЕКО-KWP имеют право выполнять только представители авторизованных и допущенных специализированных фирм с соблюдением действующих норм и предписаний.
- Проверить подключение к электросети: контактный штифт заземления в розетке должен находиться вверху, а фаза должна быть подключена к левому отверстию.



Опасность для жизни при ударе током! Перед выполнением работ на электрических частях котла всегда следует отключать напряжение (предохранитель, воздушный контактор).

- Убедитесь, что электрическая проводка не дотрагивается к элементам котла с высокой температурой
- Необходимо заземление корпуса/котла для его работы и обеспечения безопасности температурой

11.4. Включение и растопка котла



Опасность повреждения котельной установки в случае некомпетентного ввода в эксплуатацию!



Опасность травмирования во время открытия дверцы! Не открывайте дверцу топки котла во время эксплуатации.



Опасность ранения из-за высоких температур!

Не дотрагивайтесь во время эксплуатации к дымоотводящей трубе и к поверхности котла.



Внимание! Повреждение установки в результате ненадлежащей эксплуатации. Эксплуатация котла при недостаточном количестве воды приводит к повреждению котла. Котел должен всегда работать с достаточным количеством воды.

- Первое включение и растопку котла поручайте специализированной компании.
- Перед первым вводом котла в эксплуатацию удалите с поверхности котла все наклейки и не забудьте извлечь все принадлежности из зольного ящика.
- Так как работа котла непосредственно зависит от микропроцессорного управляющего устройства Типа EL48 / В 100 zPID, то одной из важнейших предпосылок надлежащего обслуживания котла является соблюдение инструкции по монтажу и обслуживанию микропроцессорного контроллера тип EL48 / В 100 zPID.
- Загрузите бункер топливом
- После подключения вилки кабеля питания к розетке с защитным контактом включите электрическое питание котла с помощью главного выключателя с сигнальной лампочкой на панели управления.
- Выберите тип используемого топлива
- Выберите режим: Ручной режим работы

- Подача топлива в ручном режиме. Подача топлива ограничена в целях безопасности (2 мин.)
- Если шнек заполняет лоток горелки недостаточно, опять включите подачу топлива, пока лоток горелки не заполнится.
- Разместите растопочные материалы (например, бумагу с сухими стружками или щепками, или натуральную **ТВЕРДУЮ** растопку, предлагаемую в розничной торговле).



Внимание! Не используйте для растопки макулатуру, газеты или грязную бумагу. Не применяйте горючие жидкости для растопки (спирт, бензин, дизтопливо, керосин и т.п.).

- Закройте дверцу и подождите несколько минут пока разгорится топливо.
- Выберите Растопка и подтвердите выбор. Управляя подачей топлива и вентилятором котел производит розжиг топлива.
- Закройте дверцу и подождать несколько минут, пока топливо разгорится.
- Подавать топливо шнеком небольшими порциями с перерывами, контролируя пламя через дверцу. Достигнуть необходимой на панели управления температуры, проверить температуру возврата.
- Котел определяет когда температура дымовых газов превышает допустимую и автоматически переключается в режим Работа
- Убедитесь, что котел нагревается полностью и переходит в режим Работа
- Установить обороты циркуляционного насоса СО так, чтобы разница температур составляла 10-15°C.
- Отопительную систему **обязательно необходимо** оборудовать **предохранительным клапаном** с давлением срабатывания **2,5 бар**. При повышении допустимого давления этот клапан откроется.



Внимание! Не используйте для растопки макулатуру, газеты или грязную бумагу. Не применяйте горючие жидкости для растопки (спирт, бензин, дизтопливо, керосин и т.п.).

- Закройте дверцу и подождите несколько минут пока разгорится топливо.
- Выберите Растопка и подтвердите выбор. Управляя подачей топлива и вентилятором котел производит розжиг топлива.
- Подавать топливо шнеком небольшими порциями с перерывами, контролируя пламя через дверцу. Достигнуть необходимой на панели управления температуры, проверить температуру возврата.
- Котел определяет когда температура дымовых газов превышает допустимую и автоматически переключается в режим Работа
- Убедитесь, что котел нагревается полностью и переходит в режим Работа
- Установить обороты циркуляционного насоса СО так, чтобы разница температур составляла 10-15°C.

11.4. Включение и растопка котла



Опасность повреждения котельной установки в случае некомпетентного ввода в эксплуатацию!



Опасность травмирования во время открытия дверцы! Не открывайте дверцу топки котла во время эксплуатации.



Опасность ранения из-за высоких температур! Не дотрагивайтесь во время эксплуатации к дымоотводящей трубе и к поверхности котла.



Внимание! Повреждение установки в результате ненадлежащей эксплуатации. Эксплуатация котла при недостаточном количестве воды приводит к повреждению котла. Котел должен всегда работать с достаточным количеством воды.

- Первое включение и растопку котла поручайте специализированной компании.
- Перед первым вводом котла в эксплуатацию удалите с поверхности котла все наклейки и не забудьте извлечь все принадлежности из зольного ящика.
- Загрузите бункер топливом
- После подключения вилки кабеля питания к розетке с защитным контактом включите электрическое питание котла с помощью главного выключателя.
- Выберите тип используемого топлива
- Выберите режим: Ручной режим работы
- Подача топлива в ручном режиме. Подача топлива ограничена в целях безопасности (2 мин.)
- Если шнек заполняет лоток горелки недостаточно, опять включите подачу топлива, пока лоток горелки не заполнится.

11.5. Нормальный режим работы котла



Для длительной эксплуатации твердотопливного отопительного котла ЕКО-KWP и во избежание вредных выбросов, их воздействия на окружающую среду, а также для предотвращения технических неполадок необходимо обеспечить следующие важнейшие предпосылки:

- правильно спроектированная, компетентно смонтированная и чистая котельная установка;
- применение допустимого топлива рекомендуемой фракции;
- недопущение самовольного вмешательства пользователя в электрические части или любого изменения конструкции котла;
- надлежащее обслуживание и компетентное техническое обслуживание котельной установки.



Внимание! С целью обеспечения техники безопасности все три дверцы котла при его нормальной работе должны быть постоянно закрыты!

- Перед каждым растапливанием котла следует удалять из него золу.
- Эксплуатация котла с низкими температурами может быть причиной запотевания стального теплообменника и вызвать его усиленную коррозию и сокращение долговечности.

11.6. Выключение и гашение котла



Внимание! Повреждение оборудования из-за замерзания. Если отопительная установка не эксплуатируется, при низких температурах наружного воздуха, она может замерзнуть.

- Берегите отопительную установку от замерзания.
- Если существует возможность заморозков и котел выключен, воду из него необходимо удалить.

- Перейти в ручной режим работы котла, включить питатель (при выключенном вентиляторе) и открыть дверцу зольника.
- Питатель должен работать до полного попадания разжаренного топлива в зольник.
- Выключить контроллер и отсоединить от электросети.
- Убрать остатки золы с колосниковой решетки и зольника.
- Тщательно вычистить внутренние поверхности котла, дверцы зольника оставить открытыми.



Внимание! Нельзя заливать жар в камере сгорания водой!

11.7. Вывод котла из эксплуатации на длительный период

- Отопительную установку в случае отключения на длительный период (например после окончания отопительного сезона) необходимо тщательно почистить
- Котельное помещение должно быть чистым и сухим

12. Чистка и техобслуживание



Систематическое техобслуживание отопительной установки специалистом поддерживает ее рабочее состояние, гарантирует высокую надежность работы и экологически безопасный процесс сжигания топлива.



Используйте только оригинальные запчасти фирмы производителя. За повреждения, которые возникли вследствие использования запасных частей, поставляемых не компанией – производителем, компания-производитель ответственности не несет.

- Следует следить за регулярной дозарядкой топлива. Бункер после загрузки топлива необходимо плотно закрыть.
- Объем бункера и зольника соответствуют друг другу.

Запас топлива полностью выгорает, когда достигает грани реторты. Зола высыпается в зольный ящик. Камера сгорания очищается самостоятельно, в процессе работы котла зольник достаточно чистить раз в два дня (обязательно в защитных перчатках).

- Во время непрерывной работы котла рекомендуется раз в неделю чистить теплообменную поверхность корпуса котла, во избежание снижения эффективности котла и увеличения расхода топлива. Также необходимо чистить смеситель. Его загрязнение ухудшает циркуляцию воздуха для горения. Минимум за час до чистки котел необходимо выключить.

- Рекомендуется чистить внешнюю часть двигателя шнека подачи топлива с приводной муфтой и вентилятором. (Снимать крышку вентилятора может только специалист сервисной службы). Чистить необходимо сухой щеткой. Во время чистки котел необходимо отсоединить от электросети.

- Если в топливе есть камни, металл, дерево, шнек может быть заблокирован. Двигатель со шнеком соединен при помощи приводной муфты со шплинтом, который защищает мотор от перегрузки. В случае перегрузке, шплинт будет снят, нужно отключить котел, высыпать топливо с бункера и устранить проблему. Ось шнека нужно с помощью металлического стержня установить в такой позиции, чтобы в отверстия на оси шнека и в муфту можно было вставить новый шплинт.



Внимание! Перед проведением данных действий необходимо убедиться, что котел отключен от электросети (вилка вытянута с розетки)

13. Утилизация



Описанный продукт нельзя причислять к домашним бытовым отходам.

Придерживаясь правильной утилизации, вы помогаете сохранить окружающую среду.

Для получения более детальной информации об утилизации предлагаемого продукта необходимо обращаться к поставщикам услуг утилизации отходов.

14. Что делать при неисправностях



Перед тем, как вызывать представителей специализированной компании, просим ознакомиться с наиболее обширными неполадками работы котла, которые возникают вследствие неправильной установки или неправильного подбора оборудования.

Признаки	Причина	Способ устранения
Дисплей – отсутствует индикация	Система управления не подключена к электросети, отсоединена или выключена	- Регулирующее устройство включено - Проверьте электрическое соединение и предохранитель системы управления - Потом подключите регулятор к электросети
Шнек не работает	Соединительный кабель шнека не подключен либо неисправен Неисправность приводного блока шнека Сорван	- Подключите кабель - При необходимости замените его - Замените приводной блок - Удалите препятствия в

	предохранительный шплинт	шнеке - Замените предохранительный шплинт	Крышка винтового шнека негерметична Бункер пустой	- Установите блокирование крышки так, чтобы она была загерметизированна - Замените уплотнения - Заполните бункер топливом
Приводной блок работает. Винтовой шнек не работает	Предохранительный шплинт между шнеком и приводным блоком неисправен	- Замените предохранительный шплинт	Котел закапчивается за короткое время	- Очистите вентилятор - Отрегулируйте продуктивность вентилятора - Установите номинальную мощность вентилятора - Очистите решетку
Вентилятор не работает	Вентилятор не подключенный или неисправный Вентилятор неисправный	- Подключите кабель - Замените кабель - Замените вентилятор	Котел перегревается Решетка забита пеплом или пылью Вентилятор неисправный	- Очистите вентилятор - Отрегулируйте продуктивность вентилятора - Установите номинальную мощность вентилятора - Очистите решетку - Замените вентилятор
Вентилятор шумит во время работы	Вентилятор забит пылью Ножка вентилятора сработана	- Очистить вентилятор - Замените вентилятор	На решетке накапливаются остатки продуктов сгорания	- Используйте указанное топливо
Капли воды образуются на стенках бункера	Используется влажное топливо Низкая температура котла	- Заполните шнек сухим топливом - Проверьте минимальную температуру котла: - установите повышение минимальной температуры обратной линии котла - заизолируйте стенки котла - установите радиатор в помещении для установки котла	В зольнике много несгоревшего топлива	- Отрегулируйте дозирование топлива - Заполните винтовой шнек сухим топливом - Отрегулируйте продуктивность вентилятора
Котел не достигает номинальной мощности	Прошло мало времени с начала растопки Дозатор топлива установлен на меньшую мощность Неправильное топливо	- Тщательно разожгите котел - Отрегулируйте дозирование топлива - Используйте указанное топливо	Установлено чрезмерное дозирование топлива Используется влажное топливо Диапазон мощности вентилятора установлен на высокое значение. Поток воздуха выдувает топливо из горелки	
В топке либо бункере дым	Низкая тяга дымохода Дверцы топки плохо закрыты Дверцы котла закрыты неправильно Крышка винтового шнека закрыта неправильно Уплотнения дверцы топки/котла изношены Уплотнения крышки бункера изношены	- Необходимо проверить тягу в дымовой трубе - Закройте дверцы топки - Закройте дверцы котла - Закройте крышку - Снимите уплотнения		

Специализированная отопительная фирма:

**Офіційний партнер Будерус Україна
з продажу, монтажу, сервісу
TETAN Інженерні Системи**

вул. Здолбунівська 7-А, м. Київ, Україна
тел./факс: +380 (44) 362 33 00
email: info@tetan.ua

tetan.ua

