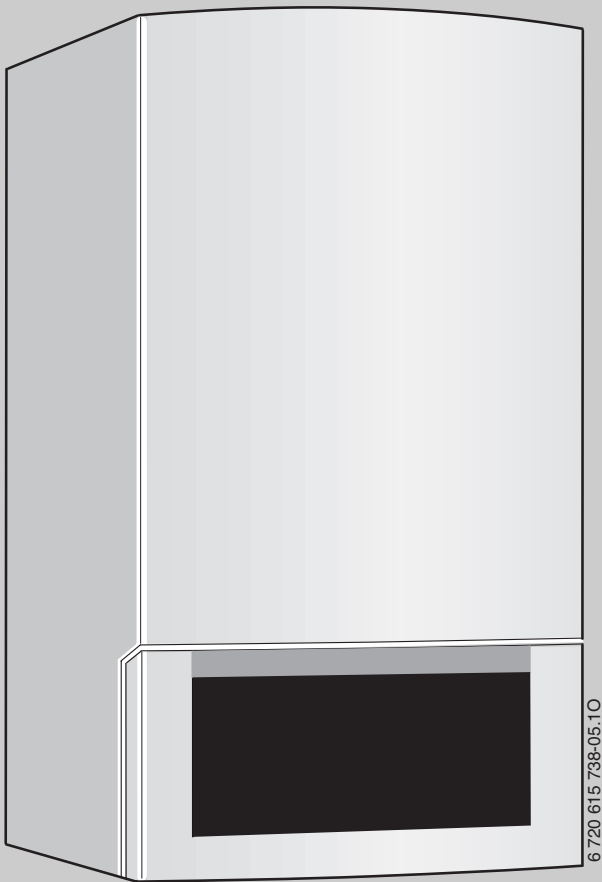


Інструкція з монтажу і технічного обслуговування

Газовий прилад з
максимальним
використанням теплоти
згорання



6 720 615 738-05.10

Logamax plus

GB042-22K
GB042-22

Для спеціалізованого
підприємства

Уважно прочитайте
інструкцію перед
монтажем та
обслуговуванням

Зміст


1	Пояснення символів з техніки безпеки . . .	4
1.1	Пояснення символів	4
1.2	Техніка безпеки	4
2	Основні характеристики	6
2.1	Комплект поставки	6
2.2	Призначення	6
2.3	Декларація виробника про відповідність приладу типовим зразкам згідно вимог та норм ЄС	6
2.4	Огляд груп газу, придатних для застосування	6
2.5	Табличка маркувань	7
2.6	Особливості апаратів	7
2.7	Приладдя	7
2.8	Монтажні розміри та мінімальні відступи	8
2.9	Будова приладу GB042-22K	9
2.10	Будова приладу GB042-22	11
2.11	Електрична схема	13
2.12	Технічні характеристики	15
2.13	Аналіз конденсату	17
3	Приписи та настанови	18
4	Інсталяція	19
4.1	Важливі вказівки	19
4.2	Вибір місця встановлення приладу	20
4.3	Попередня інсталяція трубопроводів	20
4.4	Монтаж приладу	22
4.5	Перевірка трубних з'єднань	24
5	Електричне підключення	25
5.1	Загальні зауваження	25
5.2	Підключення до мережі	25
5.3	Підключення допоміжного обладнання	26
5.3.1	Відкрити UBA H3.	26
5.3.2	Підключення Easyswitch Tele-Control (230 Вольт)	27
5.3.3	Підключення регулятора RC10 або RC 20/RC 35 (шина EMS)	27
5.3.4	Підключення модулів MM10, WM10, SM10, EM10, VM10, LM10 або Easycot (шина EMS)	28
5.3.5	Підключення обмежувача температури ТВ 1 прямого трубопроводу опалення підлоги	28
5.3.6	Підключення циркуляційного насосу	29
5.3.7	Підключення зовнішнього опалювального насосу (первинний контур).	29
5.3.8	Підключення зовнішнього циркуляційного насосу на незмішаному контурі (вторинний контур).	30
5.3.9	Заміна мережевого кабелю	31
5.3.10	Приєднання бойлеру	31
6	Введення в експлуатацію	32
6.1	Перед введенням в експлуатацію	33
6.2	Увімкнення/вимкнення апарата	33
6.3	Увімкнення опалення	34
6.4	Регулювання опалення	34
6.5	Після введення в експлуатацію	34
6.6	Регулювання температури гарячої води (GB042-22)	35
6.7	Регулювання температури гарячої води (GB042-22K)	35
6.8	Кількість та температура гарячої води	36
6.9	Режим «Літо» (опалення не працює; тільки приготування гарячої води)	36
6.10	Захист від морозу (GB042-22K)	36
6.11	Захист від морозу (GB042-22)	37
6.12	Блокування кнопок	37
6.13	Функціональні помилки	37
6.14	Термічна дезинфекція для приладів з бойлером	37
6.15	Захист помпи від ступору	38
7	Індивідуальні настройки	39
7.1	Механічні настройки	39
7.1.1	Перевірка розмірів мембранного компенсаційного бака	39
7.1.2	Внесення змін у характеристичну криву помпи опалення	39
7.2	Настройки UBA H3	40
7.2.1	Користування модулем UBA H3	40
7.2.2	Максимальна опалювальна потужність (сервісна функція 1.A)	41
7.2.3	Потужність для нагрівання гарячої витратної води (сервісна функція 1.b)	42
7.2.4	Варіант увімкнення помпи для режиму опалення (сервісна функція 1.E)	42
7.2.5	Максимальна температура лінії подачі (сервісна функція 2.b)	42
7.2.6	Функція випуску повітря (сервісна функція 2.C)	43


7.2.7 Термічна дезинфекція (Сервісна функція 2.d)	43	11 Огляд/техобслуговування	51
7.2.8 Автоматичне тактове блокування (сервісна функція 3.A)	43	11.1 Перелік пунктів для контролю та технічного обслуговування (протокол контролю та технічного обслуговування)	52
7.2.9 Блокування часового циклу (сервісна функція 3.b)	43	11.2 Опис різних робочих кроків	53
7.2.10Різниця температур вимкнення/увімкнення (сервісна функція 3.C)	43	11.2.1 Фільтр у трубі холодної води	53
7.2.11Попереджувальний сигнал (сервісна функція 4.d)	44	11.2.2Пластинчастий теплообмінник (GB042-22K)	53
7.2.12Програма наповнення сифону (сервісна функція 4.F)	44	11.2.3Газова арматура	54
7.2.13Скасування часового інтервалу до наступної перевірки приладу (сервісна функція 5.A)	44	11.2.4Гідравлічний блок	54
7.2.14Настроїти підключення NP - LP (сервісна функція 5.E)	44	11.2.5Триходовий клапан	54
7.2.15Показати часовий інтервал до наступної перевірки приладу (сервісна функція 5.F)	44	11.2.6Насос та розподільювач зворотнього ходу	54
7.2.16Викликати останню збережену функціональну помилку (сервісна функція 6.A)	44	11.2.7Перевірити тепловий блок, пальник та електроди.	55
7.2.17Мінімальна кількість гарячої води (сервісна функція 7.C) (GB042-22K)	44	11.2.8Очищення сифону для відведення конденсату	57
7.2.18Підключення зовнішнього датчика температури лінії подачі, наприклад, для гідравлічної стрілки (сервісна функція 7.d).	45	11.2.9Перевірка мембрани в камері змішування	57
7.2.19Повернути прилад (UBA H3) на основні настройки (сервісна функція 8.E)	45	11.2.10Перевірте запобіжний клапан системи опалення	58
7.2.20Час вибігу насосу (сервісна функція 9.F)	45	11.2.11Перевірка мембранного розширювального баку (див. також стор. 40)	58
8 Пристосування приладу до типу газу	46	11.2.12Настроєння тиску заповнення системи опалення	58
8.1 Настроювання параметрів газоповітряної суміші (CO ₂ або O ₂)	47	11.2.13 Перевірка електромонтажу	58
8.2 Контроль тиску газу на вході в котел	48	11.2.14Очищення інших деталей	58
9 Контроль відпрацьованого газу	49	11.3 Видалення води з системи опалення	59
9.1 Кнопка прочищення труб (режим «Сажотрус»)	49	12 Додатки	60
9.2 Перевірка герметичності димовідвідного каналу	49	12.1 Повідомлення на дисплеї	60
9.3 Вимірювання вмісту CO у димових газах	49	12.2 Неполадки	61
10 Захист навколишнього середовища	50	12.3 Параметри газових настройок	62
		12.3.1Параметри, що регулюються, для потужності опалення у Logamax plus GB042-22 на природному газу.	62
		12.3.2Параметри, що регулюються, для потужності опалення у Logamax plus GB042-22 на зрідженому газу	62
		12.3.3Параметри, що регулюються, для потужності опалення у Logamax plus GB042-22K на природному газу	63
		12.3.4Параметри, що регулюються, для потужності опалення у Logamax plus GB042-22K на зрідженому газу	63
		13 Акт про введення котла в експлуатацію	64

1 Пояснення символів з техніки безпеки

1.1 Пояснення символів

Вказівки щодо техніки безпеки


 Вказівки щодо техніки безпеки виділено в тексті сірим кольором та позначено трикутником.

 У разі небезпеки через ураження струмом знак оклику в трикутнику замінюється на знак блискавки.

Сигнальні слова на початку вказівки щодо техніки безпеки позначають вид та ступінь тяжкості наслідків, якщо заходи для відвернення небезпеки не виконуються.

- **УВАГА** означає, що можуть виникнути матеріальні збитки.
- **ОБЕРЕЖНО** означає що може виникнути ймовірність людських травм середнього ступеню.
- **ПОПЕРЕДЖЕННЯ** означає що може виникнути ймовірність тяжких людських травм.
- **НЕБЕЗПЕКА** означає що може виникнути ймовірність травм, що загрожують життю людини.

Важлива інформація

 Важлива інформація для випадків, що не несуть небезпеку для людей та речей позначається за допомогою символу, який знаходиться поруч. Вона відокремлюється за допомогою ліній зверху та знизу тексту.

Інші символи

Символ	Значення
▶	Крок дії
→	Посилання на інше місце в документі або інші документи
•	Список/Запис у реєстрі
–	Список/Запис у реєстрі (2 рівень)

Таб. 1

1.2 Техніка безпеки

При виникненні запаху газу

- ▶ Закрийте запірний кран подачі газу (→ стор. 32).
- ▶ Відчиніть вікна в приміщенні.
- ▶ Забороняється користування будь-якими електричними вмикачами та вимикачами.
- ▶ Загасіть відкритий вогонь.
- ▶ **Не користуйтеся телефоном** на місці небезпеки. Телефонуйте з іншого приміщення та негайно сповістіть відповідальну газопостачальну установу і спеціалізоване сервісне підприємство – сервісний центр Buderus Bosch Gruppe, який має відповідні повноваження.

При виникненні запаху відпрацьованих газів

- ▶ Вимкніть котел (→ стор 33.).
- ▶ Відчиніть двері та вікна в приміщенні.
- ▶ Негайно сповістіть спеціалізоване сервісне підприємство – сервісний центр Buderus Bosch Gruppe.

Установлення, внесення змін

- ▶ Інсталяцію котла та димовивідного тракту, а також переобладнання дозволяється виконувати тільки фахівцям спеціалізованого сервісного підприємства - сервісного центру Buderus, які мають на те відповідні повноваження (сертифікат).
- ▶ Забороняється внесення технічних змін у конструкцію димовивідного тракту.
- ▶ **У випадку експлуатації, що залежить втос ід повітря в приміщенні**, забороняється затуляти чи зменшувати розміри отворів для припливної та витяжної вентиляції у дверях, вікнах та стінах приміщення, в якому встановлено прилад. За наявності або у випадку додаткового монтажу герметичних вікон слід забезпечити постачання повітря, необхідного для утворення пальної суміші та повного згоряння газу.

Технічний огляд/технічне обслуговування

- ▶ **Рекомендація для клієнтів:** укладіть із сертифікованим сервісним центром договір на технічне обслуговування, який передбачає щорічний технічний огляд приладу та його сервісне обслуговування у випадку необхідності.
- ▶ Користувач несе відповідальність згідно з чинним законодавством за дотримання правил техніки безпеки та екологічної експлуатації котла.
- ▶ Дозволяється використовувати тільки оригінальні запасні частини!

Вибухонебезпечні та легкозаймісті матеріали

- ▶ Категорично забороняється зберігання та використання вибухонебезпечних та легкозаймістих матеріалів, речовин та рідин (папір, розчинники, фарби і т. інш.) поблизу приладу.

Повітря для утворення паливної суміші / повітря в приміщенні

- ▶ Повітря для утворення паливної суміші / повітря в приміщенні повинно бути вільним від агресивних речовин (наприклад, галогенних вуглеводнів, що містять сполуки хлору та фтору і входять до складу розчинників, фарб, клейових речовин, моторних газів і побутових миючих та очищуючих засобів). Таким чином можна запобігти корозії.

Інструктаж користувача

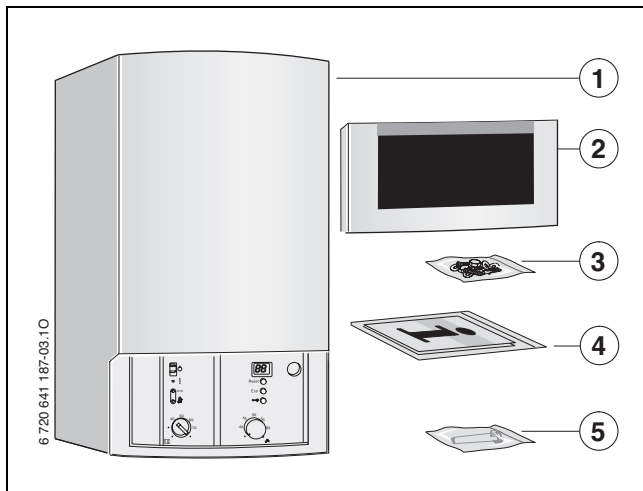
- ▶ Фахівці зобов'язані пояснити користувачеві принцип дії та правила техніки безпеки й експлуатації приладу.
- ▶ Фахівці зобов'язані проінформувати користувача щодо заборони самостійного внесення будь-яких технічних змін у конструкцію приладу або самостійного виконання будь-яких ремонтно-профілактичних робіт.

2 Основні характеристики

Прилади з позначенням типу Logotax plus GB042-22 - це опалювальні прилади із вбудованим 3-ходовим клапаном для підключення бойлера непрямого нагрівання. Їх можна використовувати лише як опалювальний прилад без нагрівання води.

Прилади з позначенням типу Logotax plus GB042-22K є комбінованими приладами для опалення та нагріву води за проточним принципом.

2.1 Комплект поставки



Малюнок. 1

- 1 Газовий котел для центрального опалення
- 2 Кришка (з матеріалом для кріплення)
- 3 Матеріали для кріплення (гвинти та допоміжне обладнання)
- 4 Комплект документації для приладу
- 5 Комплект документації для приладу

Додаткова документація для фахівців (не входить в комплект постачання)

Додатково до поставленої документації є також наступна документація:

- Перелік запасних частин
- Інструкція з сервісу (для діагностики неполадок/ усунення неполадок та перевірки функціонування)

Цю документацію можна одержати на запит в інформаційній службі Buderus. Контактну адресу Ви знайдете на оборотній стороні даного керівництва по монтажу.

2.2 Призначення

Прилад можна встановлювати тільки в закритих системах нагріву води/опалювання згідно EN 12828.

Інше використання вважається застосуванням не за призначенням. Гарантія виробника не

поширюється на збитки та втрати користувача внаслідок використання котла не за призначенням.

Професійне та промислове використання приладів для виробництва тепла не дозволяється.

2.3 Декларація виробника про відповідність приладу типовим зразкам згідно вимог та норм ЄС

Цей прилад відповідає діючим вимогам європейських стандартів 90/396/ЄЕС, 92/42/ЄЕС, 2006/95/ЄС, 2004/108/ЄС та підтвердженню відповідності перевірених зразків до норм ЄС.

Апарат відповідає вимогам до конденсаційних котлів згідно з Положенням про монтаж та експлуатацію опалювальних установок.

Вміст чадного газу у відпрацьованих газах під час роботи пальника котла, зареєстрований шляхом вимірювань, виконаних відповідно до Німецького Стандарту DIN 4702, Частина 8, Видання станом на березень 1990 року, згідно з § 7, Абзац 2.1 Приписів у новій редакції до 1-х Настанов та Змін до 4-х Настанов щодо впровадження Федерального закону про викиди в атмосферу, становить нижче 80 мг/кВт за годину.

Апарат перевірено у відповідності до Європейських Норм EN 677.

Ідентифікаційний номер виробу:	CE-0085 BS0253
Категорія приладу (тип газу)	II _{2H} 3B/P
Варіант виконання димовідводу	C ₁₃ , C _{13(X)} , C ₃₃ , C _{33(X)} , C ₄₃ , C _{43(X)} , C ₅₃ , C ₈₃ , B ₂₃ , B ₃₃

Таб. 2

2.4 Огляд груп газу, придатних для застосування

Дані тестування з параметрами та групами газу згідно з європейськими нормами EN 437:

Індекс Воббе (W _S) (15 °C)	Група газів
12,7-15,2 кВт * год/м ³	Природний газ H
20,2-24,3 кВт * год/м ³	Зріджений газ

Таб. 3

2.5 Табличка маркувань

Маркувальна табличка (42) знаходиться праворуч під траверсом (→ рис. 3).

Там Ви знайдете дані щодо потужності пристрою, номер для замовлення, дані допуску і закодовану дату виготовлення (FD).

2.6 Особливості апаратів

Прилади призначаються для настінного монтажу і не залежать від наявності димоходу та від розмірів приміщення

- **інтелектуальна схема роботи насосу опалення при підключенні погодозалежного регулятора опалення**
- **панель керування UBA H3 з 2-дротовою шиною**
- Сполучний кабель з мережевим штекером
- дисплей
- автоматичне запалювання
- постійне регулювання теплопродуктивності
- безпечна експлуатація з модулем «UBA H3» з іонізаційним спостереженням та магнітним клапаном відповідно до вимог євростандарту EN98
- для експлуатації котла не вимагається мінімального запасу циркуляційної води, тобто заповнення контуру опалення може бути як завгодно малим, але котел вірно керуватиме системою опалення
- котел є придатним для опалення підлоги
- можливість підключення подвійної труби для відведення димових газів / подачі повітря для горіння Ø 60/100 або Ø 80/125, або відокремленої труби або окремої труби Ø 80
- вентилятор-димосос, з можливістю регулювання кількості обертів
- пальник з попереднім змішуванням
- додаткові датчики температури та терморегулятор опалення
- температурний датчик у прямому трубопроводі опалення
- обмежувач температури, встановлений в контурі з напругою 24 В
- триступенева помпа системи опалення, з автоматичним пристроєм для видалення повітря
- запобіжний клапан, манометр, розширювальний мембранний бак
- обмежувач температури відпрацьованих газів (120 °C)
- схема пріоритету приготування гарячої витратної води
- 3-ходовий клапан з двигуном
- пластинчастий теплообмінник (для котлів GB042-22K)

- Вмонтований пристрій заповнення (для котлів GB042-22K)

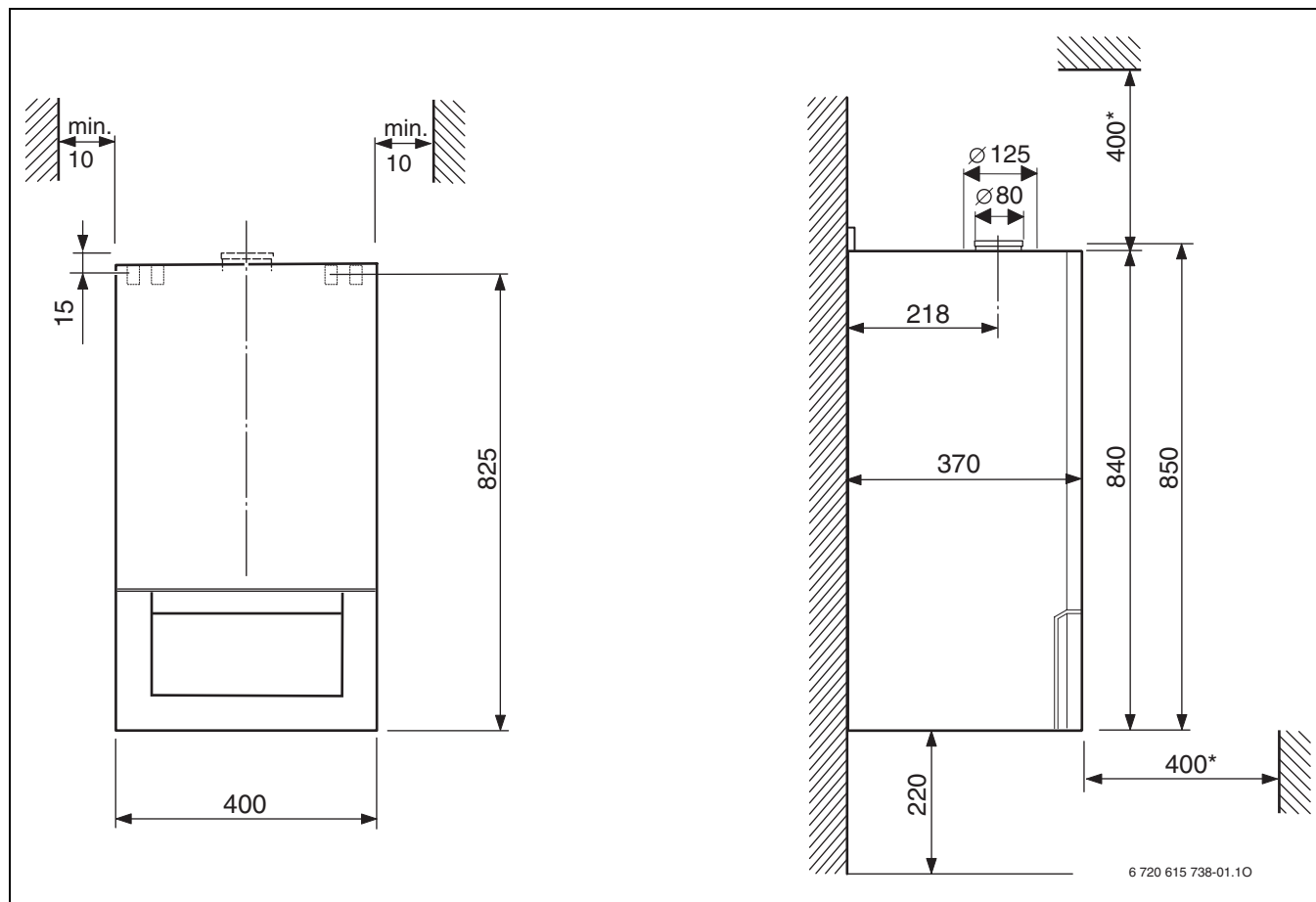
2.7 Приладдя



У цьому параграфі Ви знайдете перелік типового обладнання для цього опалювального приладу. Повний список додаткових компонентів Ви знайдете у нашому загальному каталозі.

- монтажна панель для приєднання трубопроводів
- деталі газовідвідного обладнання
- Воронкоподібний сифон з можливістю підключення до зливу конденсату та запобіжного клапану
- Видиме покриття
- Пристрої регулювання опалення
- Датчик зовнішньої температури
- Комплекти деталей для переналагодження на інший тип газу

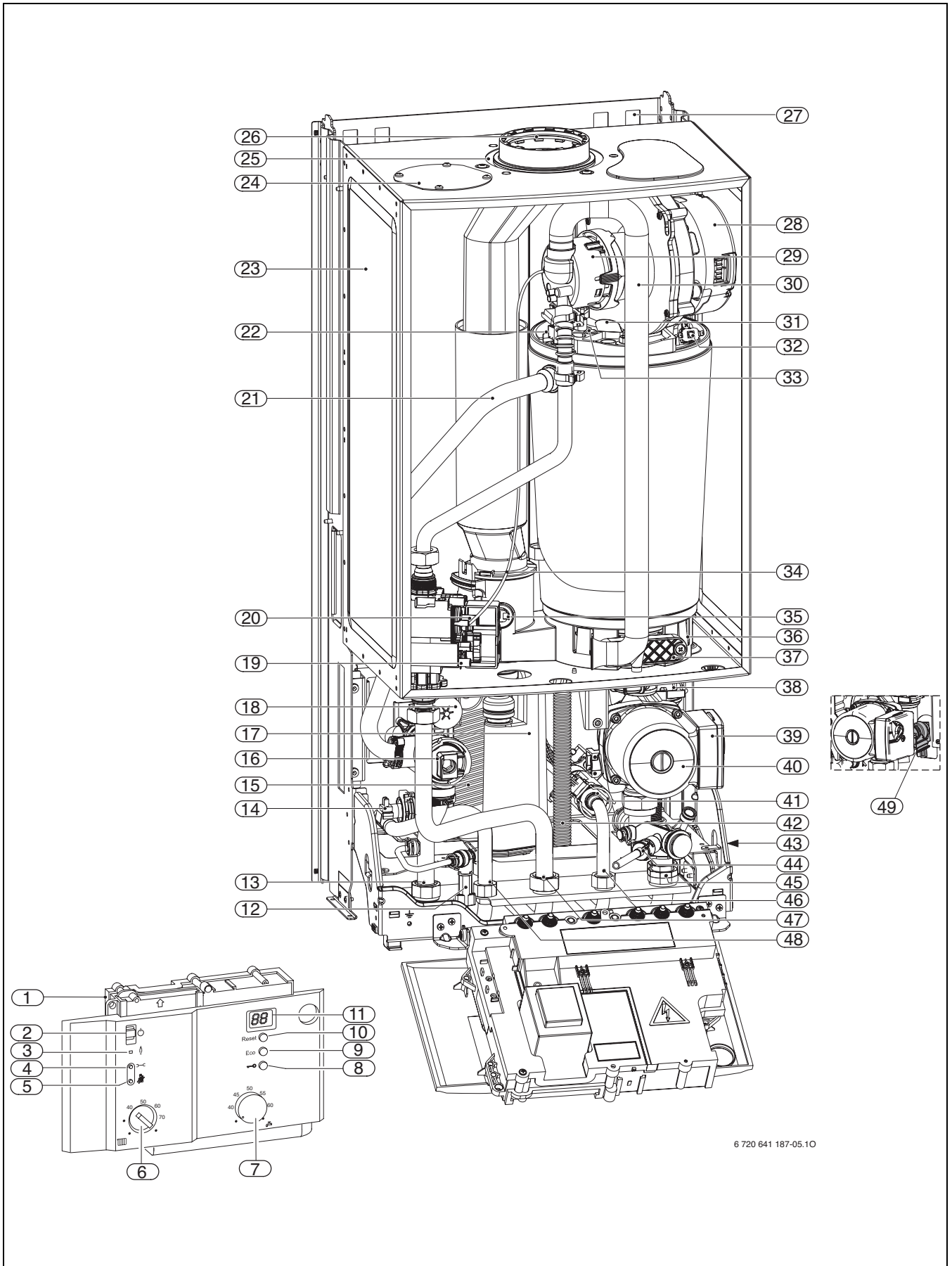
2.8 Монтажні розміри та мінімальні відступи



Малюнок. 2

* для обслуговування та сервісу

2.9 Будова приладу GB042-22K

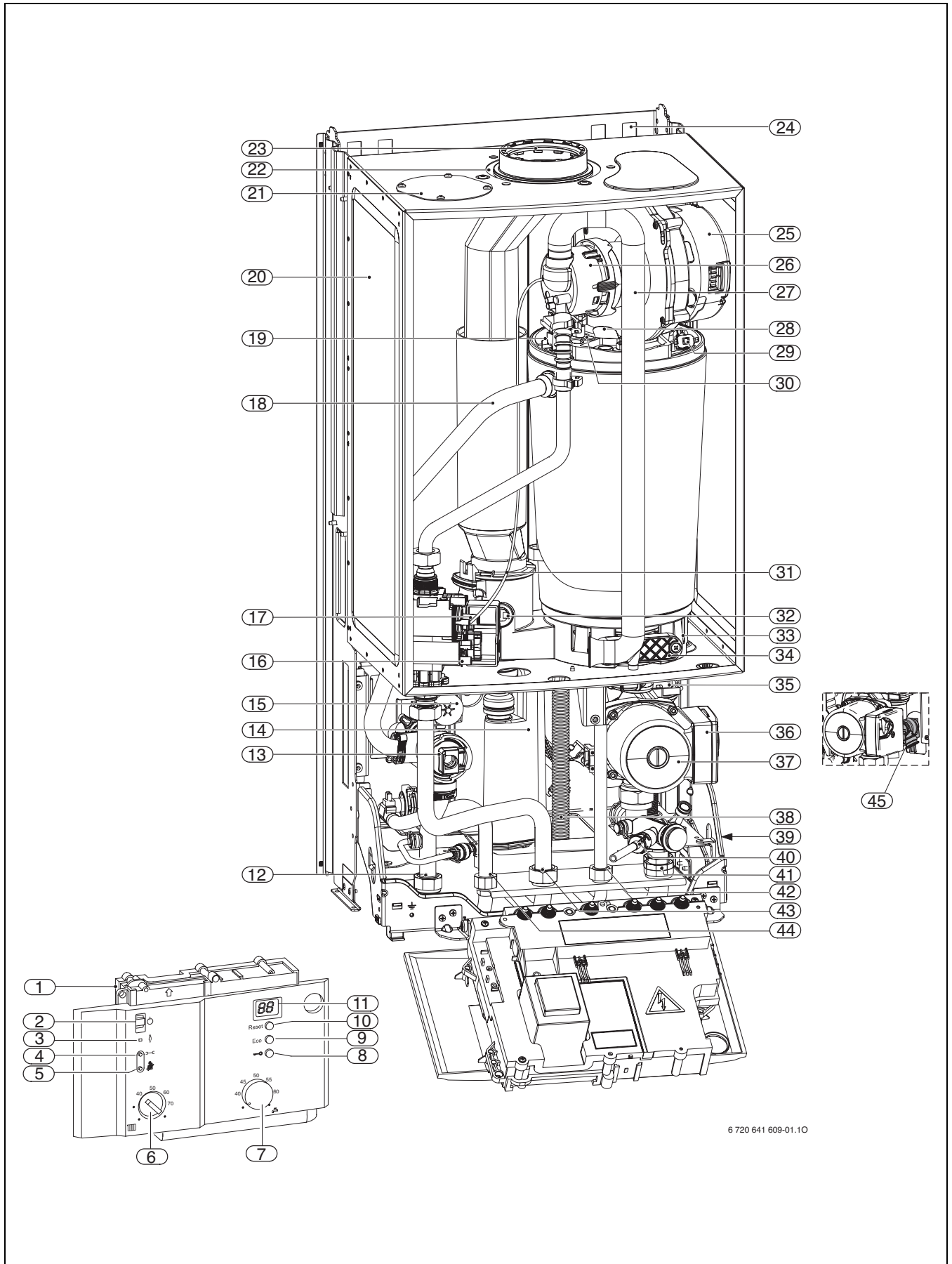


Малюнок 3

Пояснення до рис. 3:

- 1 Панель керування UBA H3
- 2 Головний вимикач
- 3 Контрольна лампочка роботи пальника
- 4 Сервісна кнопка
- 5 Кнопка «Сажотрус»
- 6 Регулятор температури прямого трубопроводу опалення
- 7 Регулятор температури гарячої води
- 8 Блокування кнопок
- 9 Кнопка «есо»
- 10 Кнопка «reset»
- 11 Дисплей
- 12 Кран для заповнення системи опалення
- 13 Прямий трубопровід опалення
- 14 Температурний датчик гарячої води
- 15 Пластинчастий теплообмінник
- 16 3-ходовий клапан
- 17 Сифон для відведення конденсату
- 18 Двигун
- 19 Штуцер для вимірювання статичного надлишкового тиску газу на вході в котел
- 20 Регулювальний гвинт мін. кількості газу
- 21 Прямий трубопровід опалення
- 22 Датчик температури лінії подачі
- 23 Розширювальний бак
- 24 Всмоктування повітря для згоряння (окрема труба)
- 25 Всмоктування повітря для згоряння
- 26 Димовивідний патрубок
- 27 Начіпна планка
- 28 Вентилятор-димосос
- 29 Камера змішування
- 30 Усмоктувальна труба
- 31 Дзеркало
- 32 Обмежувач температури нагріву води в тепловому блоці
- 33 Набір електродів
- 34 Шланг для тиску керування
- 35 Обмежувач температури димових газів
- 36 Ванна для конденсату
- 37 Кришка інспекційного отвору для чищення
- 38 Автоматичний повітровідвідник
- 39 Віконце кількості обертів насосу
- 40 Насос контуру опалення
- 41 Турбіна
- 42 Шланг для відведення конденсату
- 43 Фірмова табличка типу
- 44 Зливний кран
- 45 Зворотна лінія опалення
- 46 Вхід холодної води
- 47 Газ
- 48 Вихід гарячої води
- 49 Запобіжний клапан (контур опалення)

2.10 Будова приладу GB042-22

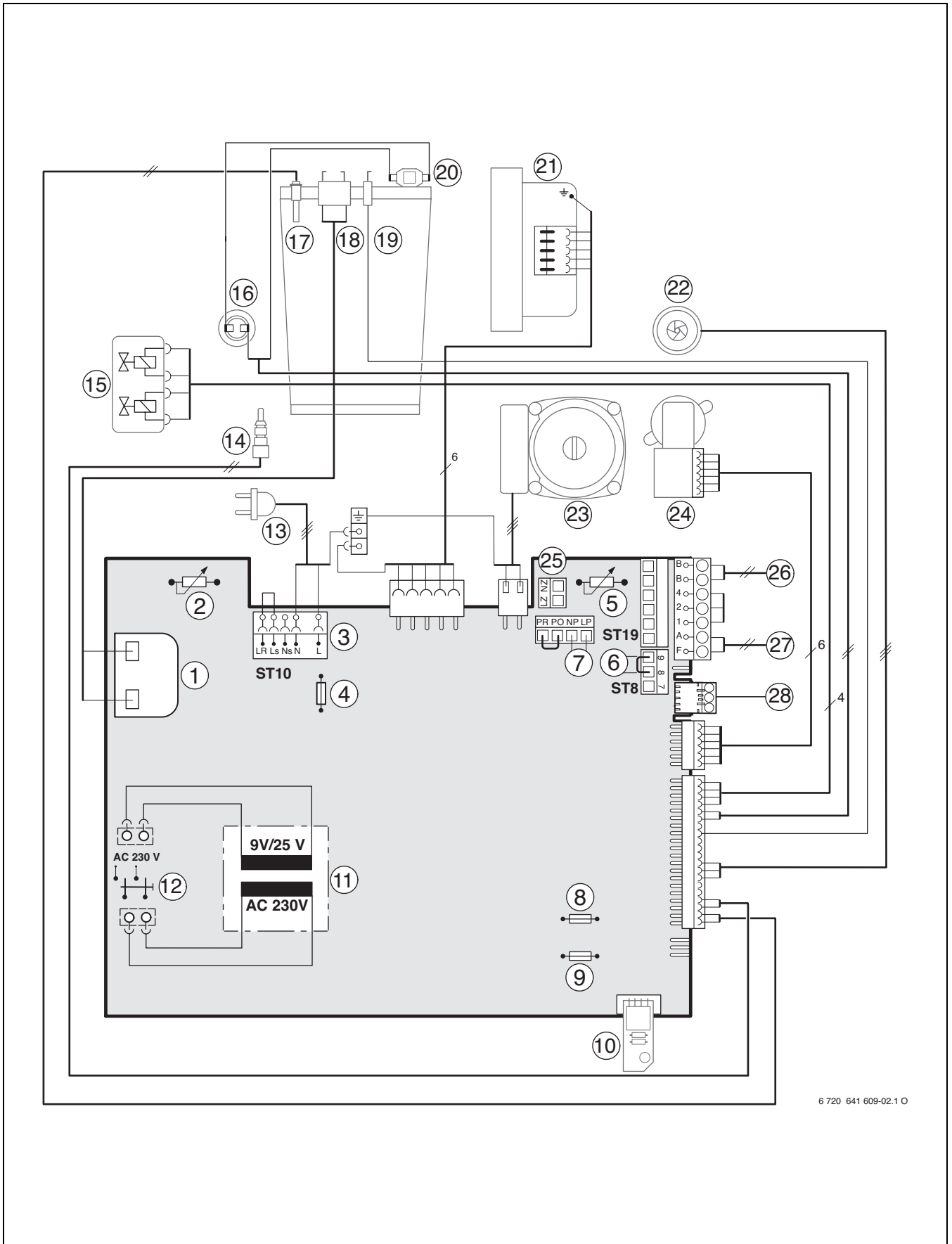


Малюнок. 4

Пояснення до рис. 3:

- 1 Панель керування UBA H3
- 2 Головний вимикач
- 3 Контрольна лампочка роботи пальника
- 4 Сервісна кнопка
- 5 Кнопка «Сажотрус»
- 6 Регулятор температури прямого трубопроводу опалення
- 7 Регулятор температури гарячої води
- 8 Блокування кнопок
- 9 Кнопка «есо»
- 10 Кнопка «reset»
- 11 Дисплей
- 12 Прямий трубопровід опалення
- 13 3-ходовий клапан
- 14 Сифон для відведення конденсату
- 15 Двигун
- 16 Штуцер для вимірювання статичного надлишкового тиску газу на вході в котел
- 17 Регулювальний гвинт мін. кількості газу
- 18 Прямий трубопровід опалення
- 19 Датчик температури лінії подачі
- 20 Розширювальний бак
- 21 Всмоктування повітря для згоряння (окрема труба)
- 22 Всмоктування повітря для згоряння
- 23 Димовивідний патрубок
- 24 Начіпна планка
- 25 Вентилятор-димосос
- 26 Камера змішування
- 27 Усмоктувальна труба
- 28 Дзеркало
- 29 Обмежувач температури нагріву води в тепловому блоці
- 30 Набір електродів
- 31 Шланг для тиску керування
- 32 Обмежувач температури димових газів
- 33 Ванна для конденсату
- 34 Кришка інспекційного отвору для чищення
- 35 Автоматичний повітровідвідник
- 36 Віконце кількості обертів насосу
- 37 Насос контуру опалення
- 38 Шланг для відведення конденсату
- 39 Фірмова табличка типу
- 40 Зливний кран
- 41 Зворотна лінія опалення
- 42 Вхід холодної води
- 43 Газ
- 44 Вихід гарячої води
- 45 Запобіжний клапан (контур опалення)

2.11 Електрична схема



6 720 641 609-02.1 O

Малюнок. 5

- 1 Трансформатор розпалу
- 2 Регулятор температури прямого трубопроводу опалення
- 3 Планка для клем 230 В змінного струму
- 4 Запобіжник Т 2,5 А (230 В АС)
- 5 Регулятор температури гарячої води
- 6 Підключення термоелектричного реле-обмежувача температури ТВ1 (24 В DC)
- 7 Підключення циркуляційного насосу
- 8 Запобіжник Т 0,5 А (5 В DC)
- 9 Запобіжник Т 1,6 А (24 В DC)
- 10 Кодуючий штекер
- 11 Трансформатор
- 12 Головний вимикач
- 13 Кабель для підключення зі штекером
- 14 Температурний датчик гарячої води
- 15 Газова арматура
- 16 Обмежувач температури димових газів
- 17 Датчик температури лінії подачі
- 18 Запалювальний електрод
- 19 Контрольний електрод спостереження за полум'ям
- 20 Обмежувач температури нагріву води в тепловому блоці
- 21 Вентилятор-димосос
- 22 Турбіна
- 23 Насос контуру опалення
- 24 3-ходовий клапан
- 25 Підключення зовнішнього насосу контуру опалення (первинний контур)
- 26 Підключення приладів на шині, наприклад, регулятора опалення
- 27 Підключення датчика зовнішньої температури
- 28 Підключення температурного датчика бойлера (NTC)

2.12 Технічні характеристики

	Одиниці виміру	GB042-22K			GB042-22		
		Природний газ	Пропан ¹⁾	Бутан	Природний газ	Пропан ¹⁾	Бутан
макс. номінальна теплова потужність ($P_{\text{макс.}}$) 40/30 °C	кВт	21,8	21,7	24,5	21,8	21,7	21,7
макс. номінальна теплова потужність ($P_{\text{макс.}}$) 50/30 °C	кВт	21,6	21,6	24,7	21,6	21,6	21,6
макс. номінальна теплова потужність ($P_{\text{макс.}}$) 80/60 °C	кВт	20,3	20,3	23,0	20,3	20,3	20,3
макс. номінальне теплове навантаження ($Q_{\text{макс.}}$) опалення	кВт	20,8	20,8	23,6	20,8	20,8	20,8
мін. номінальна теплова потужність ($P_{\text{мін.}}$) 40/30 °C	кВт	8,1	11,6	11,6	8,1	11,6	11,6
мін. номінальна теплова потужність ($P_{\text{мін.}}$) 50/30 °C	кВт	8,0	11,5	11,5	8,0	11,5	11,5
мін. номінальна теплова потужність ($P_{\text{мін.}}$) 80/60 °C	кВт	7,3	10,5	10,5	7,3	10,5	10,5
мін. номінальне теплове навантаження ($Q_{\text{мін.}}$) опалення	кВт	7,5	10,8	10,8	7,5	10,8	10,8
макс. номінальна теплова потужність ($P_{\text{нW}}$) гарячої води	кВт	27,4	27,4	27,4	20,4	20,4	20,4
макс. номінальне теплове навантаження ($Q_{\text{нW}}$) гарячої води	кВт	28,0	28,0	28,0	20,8	20,8	20,8
Витрата газу							
природний газ Н ($H_{\text{IS}} = 9,5$ кВт-год/м ³)	м ³ /год	2,8	-	-	2,1	-	-
зріджений газ	кг/год	-	2,1	2,0	-	1,5	1,5
Допустимий тиск газу на вході в апарат							
природний газ Н	мбар	10,5 - 16	-	-	10,5 - 16	-	-
Зріджений газ мін. номінальне теплове навантаження	мбар	-	25 - 35	25 - 35	-	25 - 35	25 - 35
Розширювальний бак							
попередній тиск	бар	0,5	0,5	0,5	0,5	0,5	0,5
загальний об'єм	л	10	10	10	10	10	10
Гаряча вода							
макс. кількість гарячої води	л/хв	12	12	12	-	-	-
Температура гарячої води	°C	40 - 60	40 - 60	40 - 60	-	-	-
макс. температура холодної води	°C	60	60	60	-	-	-
Макс. допустимий тиск гарячої води	бар	10	10	10	-	-	-
Мін. гідравлічний тиск	бар	0,3	0,3	0,3	-	-	-
Питома витрата згідно EN 625	л/хв	13,0	13,0	13,0	-	-	-

Таб. 4

	Одиниці виміру	GB042-22K			GB042-22		
		Природний газ	Пропан ¹⁾	Бутан	Природний газ	Пропан ¹⁾	Бутан
Розрахункові величини для визначення перерізу відповідно до DIN 4705							
Динамічна маса димових газів при макс. / мінім. номін. тепловому навантаженні	г/с	11,9/3,5	12,3/4,9	11,6/4,7	9.0/3.5	9.0/4.8	9.6/4.7
температура димових газів при температурі котла 80/60 °C при макс. / мінім. номін. тепловому навантаженні	°C	94/61	94/61	94/61	81/61	81/61	81/61
температура димових газів при температурі котла 40/30 °C при макс. / мінім. номін. тепловому навантаженні.	°C	60/32	60/32	60/32	60/32	60/32	60/32
залишкова висота подачі	Па	80	80	80	80	80	80
CO ₂ при макс. номінальній тепловій потужності	%	9,6	10,8	11,5	9.6	10.8	11.5
CO ₂ при мін. номінальній тепловій потужності	%	8,7	10,5	11,0	8.7	10.5	11.0
показник групи димових газів згідно G636		G ₆₁ /G ₆₂	G ₆₁ /G ₆₂	G ₆₁ /G ₆₂	G ₆₁ /G ₆₂	G ₆₁ /G ₆₂	G ₆₁ /G ₆₂
клас NO _x		5	5	5	5	5	5
Конденсат							
макс. кількість конденсату (t _R = 30 °C)	л/г	1,7	1,7	1,7	1.7	1.7	1.7
Показник водню рН, прибрл.		4,8	4,8	4,8	4.8	4.8	4.8
Загальні характеристики							
Електрична напруга	AC (В)	230	230	230	230	230	230
Частота	Гц	50	50	50	50	50	50
Макс. споживана електрична потужність в режимі опалювання	Вт	125	125	125	125	125	125
Клас граничних величин електромагнітної сумісності (EMV)	-	B	B	B	B	B	B
Рівень звукового тиску	≤ dB(A)	36	36	36	36	36	36
Клас захисту	IP	X4D	X4D	X4D	X4D	X4D	X4D
Макс. температура в прямому трубопроводі опалення	°C	близь. 90	близь. 90	близь. 90	близь. 90	близь. 90	близь. 90
Макс. допустимий робочий тиск (контур опалення)	бар	3	3	3	3	3	3
Допустима температура навколишнього середовища	°C	0 - 50	0 - 50	0 - 50	0 - 50	0 - 50	0 - 50
Номінальна місткість (контур опалення)	л	3,0	3,0	3,0	3.0	3.0	3.0
Маса (без упаковки)	кг	44	44	44	41	41	41
Габарити В x Ш x Г	мм	400 x 850 x 370	400 x 850 x 370	400 x 850 x 370	400 x 850 x 370	400 x 850 x 370	400 x 850 x 370

Таб. 4

1) Стандартне значення для зрідженого газу для резервуарів об'ємом до 15000 л

2.13 Аналіз конденсату

Матеріали	Значення [мг/л]
Амоній	1,2
Свинець	≤ 0,01
Кадмій	≤ 0,001
Хром	≤ 0,1
Галоген-вуглеводні	≤ 0,002
Вугле-водень	0,015
Мідь	0,028
Нікель	0,15
Ртуть	≤ 0,0001
Сульфат	1
Цинк	≤ 0,015
Олово	≤ 0,01
Ванадій	≤ 0,001
Значення рН	4,8

Таб. 5

3 Приписи та настанови

Слід враховувати наведені нижче приписи та настанови:

- Місцеві будівельні норми
- Директиви, положення та правила, затверджені компетентними підприємствами газопостачання
- **EnEG** (закон про заощадження енергії)
- **EnEV** (приписи щодо забезпечення енергозберігаючого теплового захисту та застосування енергозберігаючих приладів та обладнання в будинках)
- **Директиви з облаштування котельних приміщень** або Будівельні норми і правила федеральних земель; Директиви з монтажу та облаштування центральних котельних та підсобних приміщень для зберігання палива. Видавництво «Бойт Ферлаг ГмбХ», 10787 м. Берлін, вул. Бургграфенштрассе, 6
- **DVGW**, Видавництво «Віртшафтс- унд Ферлагсгезельшафт», Газ-унд Вассер ГмбХ - Josef-Wirmer-Str. 1–3 - 53123 м. Бонн
 - Робочі настанови G 600, TRGI («Технічні правила інсталяції газової апаратури»)
 - Робочі настанови G 670 («Встановлення газотопкових агрегатів у приміщеннях із механічними вентиляційними пристроями»)
- **TRF 1996** (Технічні правила використання зріджених газів) Видавництво «Віртшафтс- унд Ферлагсгезельшафт», Газ-унд Вассер ГмбХ - Josef-Wirmer-Str. 1–3 - 53123 м. Бонн
- **Індустріальні стандарти Німецького інституту стандартизації**, Видавництво «Бойт Ферлаг ГмбХ» - вул. Бургграфенштрассе, 6 - 10787 м. Берлін
 - **DIN 1988**, TRWI («Технічні норми інсталяції арматури для постачання питної води»)
 - **DIN VDE 0100**, Частина 701, Спілка німецьких електротехніків («Спорудження електросилового устаткування з номінальною напругою до 1000 Вольт. Приміщення з ванною або душем»)
 - **DIN 4708** («Системи центрального гарячого водопостачання»)
 - **DIN 4751** («Техніка безпеки систем опалення. Облаштування систем опалення з температурою води у прямому трубопроводі опалення до 110 °C»)
 - **DIN 4807** («Компенсаційні баки»).

4 Інсталяція



НЕБЕЗПЕКА: Існує ймовірність вибуху газу!

- ▶ Перед роботою на газопровідних частинах закрити газовий кран.
- ▶ Після проведення робіт на димовідвідних частинах провести перевірку герметичності.



Встановлення приладу, підключення до мережі електроживлення, газової мережі та димоходу, а також введення в експлуатацію дозволяється виконувати тільки фахівцям спеціалізованого сервісного центру Buderus Bosch Gruppe, який має на те відповідний сертифікат.

4.1 Важливі вказівки

Вміст води в апараті становить менше 10 літрів та відповідає вимогам групи 1 настанов з конструктивного виконання та експлуатації парових котлів опалення (DampfKV). Внаслідок цього не вимагається дозвіл для допуску моделі до експлуатації.

- ▶ Перед інсталяцією слід отримати відповідні дозволи від компетентного підприємства газопостачання та від головного спеціаліста місцевої служби нагляду за димарями.

Відкриті системи опалення

- ▶ Відкриті системи опалення слід перебудувати у замкнені системи.

Гравітаційні системи опалення

- ▶ Підключити прилад через гідравлічну стрілку з уловлювачем бруду до існуючої мережі труб.

Опалення підлоги

- ▶ Дотримуйтеся пам'ятки 7 181 465 172 про використання газових приладів Buderus для опалення підлоги.

Оцинковані прилади опалення (батареї) та оцинковані трубопроводи

Щоб уникнути газоутворення:

- ▶ не використовуйте оцинковані радіатори та трубопроводи.

Нейтралізуючий пристрій

Якщо адміністративні органи з догляду за будівництвом вимагають нейтралізуючий пристрій:

- ▶ використовувати нейтралізуючий бокс NB 100.

Застосування кімнатного регулятора температури

- ▶ На радіаторі ведучого приміщення не встановлюйте термостатичний вентиль.

Антифризи

Допускається застосування вказаних антифризів:

Назва	Концентрація
Varidos FSK	22 - 55 %
Alphi - 11	
Glythermin NF	20 - 62 %

Таб. 6

Антикорозійні засоби

Допускається застосування вказаних антикорозійних засобів:

Назва	Концентрація
Nalco 77381	1 - 2 %
Sentinel X 100	1,1 %
Copal	1 %

Таб. 7

Герметики

Додавання ущільнюючих засобів у воду системи опалення, як свідчать наші спостереження, може спричинити суттєві проблеми (утворення накипу на стінках теплообмінника). Тому ми не радимо застосовувати ущільнюючі засоби.

Гідравлічні шуми

Щоб запобігти шуму потоку:

- ▶ Встановити перепускний клапан (допоміжне обладнання № 997) або на подвійних трубах опалення встановити 3-ходовий клапан на самому віддаленому радіаторі.

Фільтр для попередньої очистки (GB042-22K)

Щоб запобігти локальній корозії:

- ▶ Встановити фільтр попереднього очищення

Зріджений газ

Щоб захистити прилад від надто високого тиску (TRF):

- ▶ Встановити пристрій регулювання тиску з запобіжним клапаном.

Рециркуляційна помпа гарячої води

Встановлений циркуляційний насос (його необхідно монтувати) повинен мати наступні значення для підключення: 230 В перемінний струм, 0,45 А, $\cos \varphi = 0,99$.

4.2 Вибір місця встановлення приладу

Настанови щодо вибору місця встановлення



Прилад забороняється вбудовувати за межами внутрішніх приміщень.

- ▶ Слід дотримуватись чинних регіональних (місцевих) норм та директив.
- ▶ Під час монтажу слід враховувати чинні вимоги до мінімальних монтажних розмірів димовідвідних трубопроводів відповідно до інструкцій з монтажу та експлуатації.

Повітря для утворення паливної суміші

Для запобігання корозії слід передбачити, щоб повітря для утворення паливної суміші не містило агресивних речовин.

До речовин, що дуже сильно сприяють корозії, належать галогенні вуглеводні, що містять сполуки хлору та фтору і входять до складу, наприклад, розчинників, фарб, клейових речовин, моторних газів і побутових мийних та очищувальних засобів.

Температура поверхні приладу

Максимальна температура поверхні облицювання котла — нижче 85 °C. Внаслідок цього та згідно з вимогами настанов DVGW-TRGI («Технічні правила інсталяції газової апаратури») або TRF («Технічні правила використання зріджених газів») під час експлуатації приладу не вимагаються будь-які особливі заходи техніки безпеки стосовно горючих будівельних матеріалів або матеріалів, із яких вироблено вбудовані меблі. Слід, однак, враховувати місцеві (регіональні) норми та правила.

Апарати, що працюють на зрідженому газі та розташовані нижче рівня землі

Прилад відповідає вимогам TRF 1996 розділ 7.7 для розміщення нижче рівня землі. Ми рекомендуємо встановити магнітний клапан, та підключити його до IUM. Таким чином постачання зрідженого газу здійснюється лише при потребі у теплі.

4.3 Попередня інсталяція трубопроводів

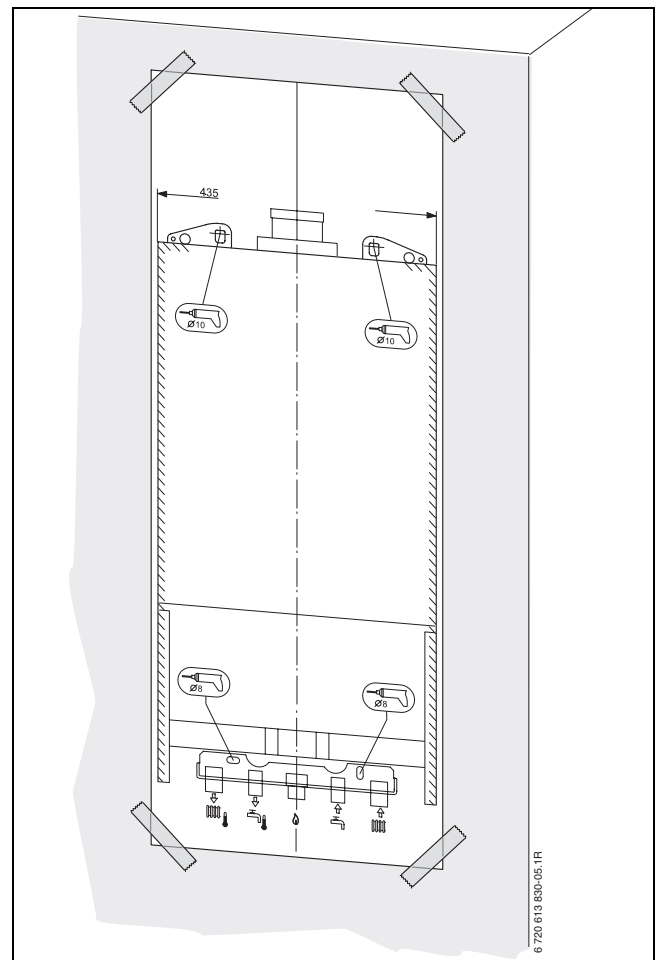


ОБЕРЕЖНО: Ніколи не спирати прилад на панель керування UBA H3.

- ▶ Видалити пакування, виконуючи нанесені на ньому вказівки.

Кріплення до стіни

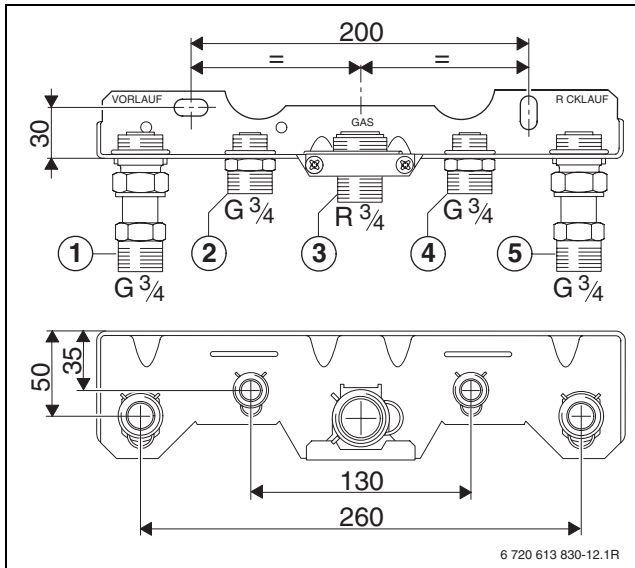
- ▶ Немає потреби встановлювати на стіну додаткові захисні засоби. Стіна має бути плоскою та витримувати вагу приладу.
- ▶ Закріпіть на стіні монтажні шаблони, які знаходяться разом з комплектом документації, при цьому звертайте увагу на бічні мінімальні відстані у 10 мм (→ рис. 2).
- ▶ Зробити отвори для гачків, що вкручуються (Ø 8 мм), та монтажної пластини для підключення (додаткове обладнання) згідно монтажного шаблону.
- ▶ При необхідності: зробити отвори у стіні для системи відведення продуктів спалювання.



Малюнок. бмонтажний шаблон

- ▶ Видалити монтажний шаблон.
- ▶ Закріпіть гачки, що вкручуються, за допомогою дюбелів (входять у комплект).
- ▶ Встановити монтажну плату для підключення (додаткове обладнання) з кріпильним матеріалом, який надається.

Підключення газу та води



Малюнок. 7 Монтажна панель для підключення трубопроводів (допоміжне обладнання)

- 1 Подаюча лінія
 - 2 Підключення гарячої води (1/2 ")
 - 3 Підключення газу
 - 4 Підключення холодної води
 - 5 Зворотня лінія опалення
- ▶ Умовний прохід труби подачі газу визначається згідно з DVGW-TRGI (для природного газу) або згідно TRF (для зрідженого газу).
 - ▶ Всі магістралі в опалювальній системі мають витримувати тиск 3 бар, а в контурі підготовки гарячої води - 10 бар.
 - ▶ Для заповнення системи і для видалення води з системи необхідно під час інсталяції передбачити у найнижчому місці системи відповідний кран.
 - ▶ Встановити клапан для відведення повітря у найвищій точці.

4.4 Монтаж приладу



УВАГА: Існує ймовірність пошкодження апарата внаслідок забруднення трубопроводів.

- ▶ Слід промити систему опалення, щоб видалити залишки бруду.

- ▶ Видалити з труб заглушки.

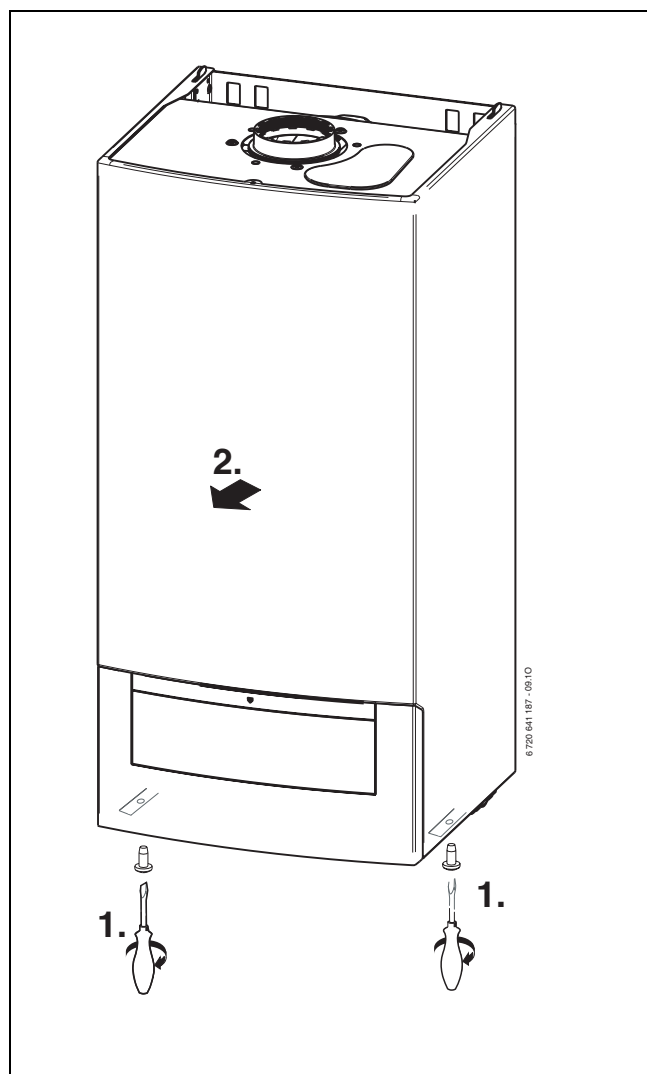
Відокремлення облицювання



Фронтальне облицювання закріплено двома гвинтами, щоб запобігти несанкціонованому втручанню (з точки зору електричної безпеки).

- ▶ Завжди фіксуйте фронтальне облицювання за допомогою цих запобіжних гвинтів.

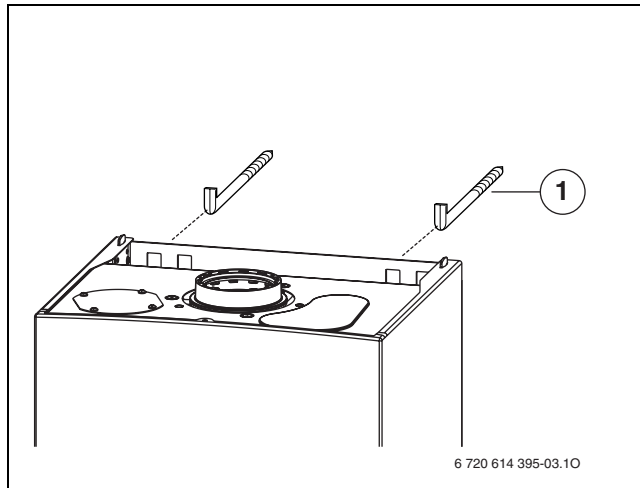
- ▶ Видаліть два стопорних гвинта на нижній стороні приладу.
- ▶ Потягнути обшивання вперед та зняти зверху.



Малюнок. 8

Кріплення апарата

- ▶ Встановити ущільнювальні прокладки на місця підключення монтажної приєднувальної планки.
- ▶ Повісити прилад на стіну за допомогою двох гачків (1).
- ▶ Загвинтити накидні гайки трубних з'єднань.

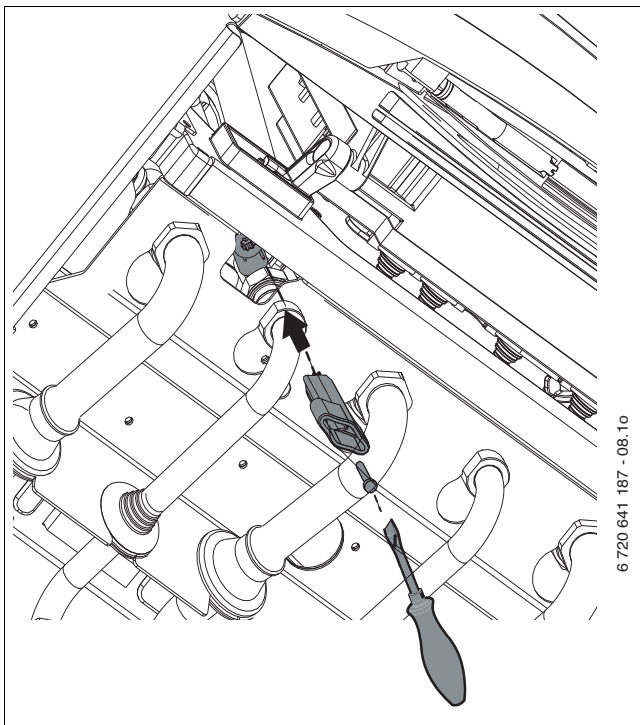


Малюнок. 9 Навішування приладу

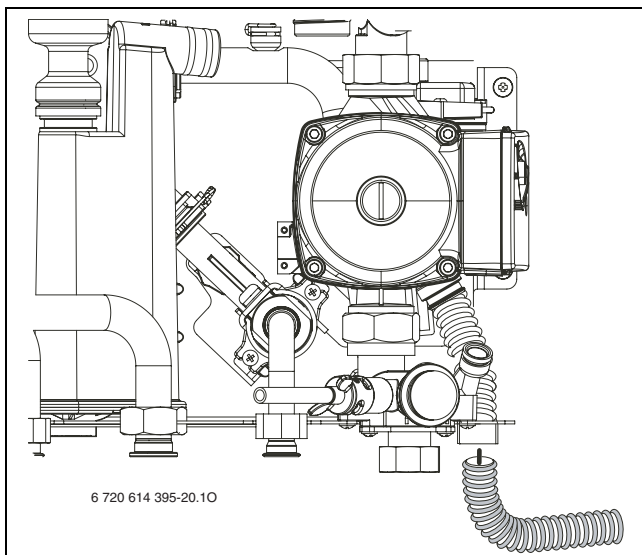
- 1 Гачки

Встановлення шлангу запобіжного клапану

- ▶ Встановити важіль з гвинтом на пристрій для наповнення.



Малюнок. 10

Встановлення шлангу запобіжного клапану

Малюнок. 11

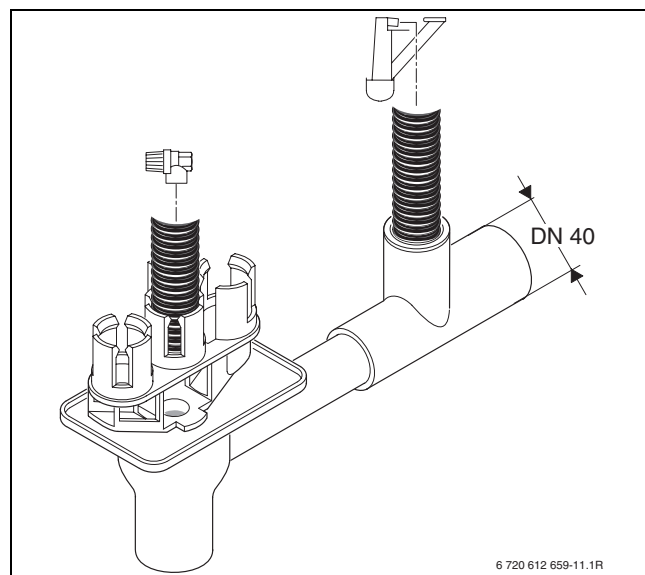
Зливний сифон (приладдя)

Для того щоб надійно відвести воду, яка виходить із запобіжних клапанів, існує додаткове обладнання № 432.

- ▶ Відведення виконати зі стійких до корозії матеріалів (ATV-A 251).
До них відносяться: керамічні труби, труби з твердого PVC, PVC-труби, PE-HD-труби, PP-труби, ABS/ASA-труби, чавунні труби з внутрішньою емаллю або покриттям, сталеві труби з пластиковим покриттям, нержавіючі сталеві труби, труби з боросилікатного скла.
- ▶ Відвід монтується безпосередньо на підключенні DN 40.

**ОБЕРЕЖНО:**

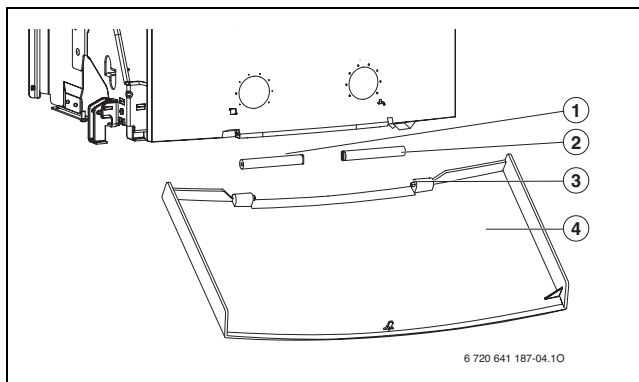
- ▶ Відводи не змінюються та не закриваються.
- ▶ Шланги прокладати лише з нахилом униз.



Малюнок. 12

Монтаж кришки

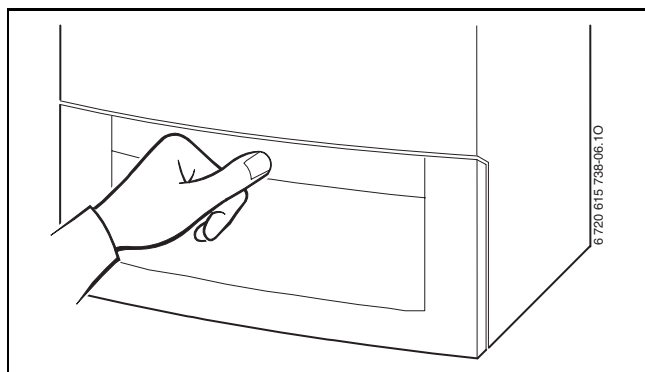
- ▶ Покласти гумки (1) та (2) (постачаються з приладом) під панель керування. Гумку (2) монтувати нещільно.
- ▶ Ввести штифт (3) праворуч у кришку через гумку (2).
- ▶ Відкрити кришку (4) та правильно розташувати обидві гумки під панеллю керування.
- ▶ Закрити відкидну кришку. Вона має зафіксуватися із клацанням.



Малюнок. 13 Монтаж кришки

- 1, 2 Гумка
- 3 Штифт у кришці
- 4 Відкидна кришка

- ▶ щоб відкрити кришку: натисніть на кришку посередині та відпустіть. Кришка відкриється.



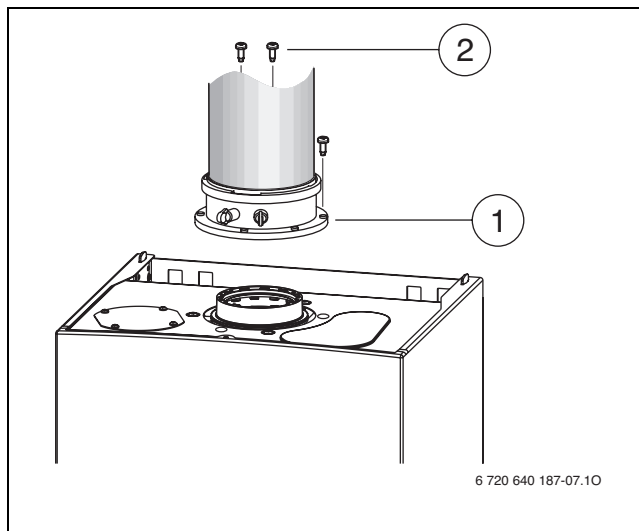
Малюнок. 14

Приєднання димовідвідного обладнання

- ▶ Встановіть комплект для відведення димових газів і зафіксуйте за допомогою гвинтів, що входять до комплекту поставки.



Докладнішу інформацію щодо інсталяції димовідвідного обладнання викладено у додаткових інструкціях.



Малюнок. 15 Прикріплення димовідвідного обладнання

- 1 Комплект для димових газів/адаптер
- 2 Гвинти

- ▶ Перевірити герметичність газопроводу (→ розділ 9.2).

4.5 Перевірка трубних з'єднань

Вода

- ▶ Відкрити кран холодної води на пристрої і кран теплої води в місці відбору так, щоб потекла вода (перевірочний тиск: макс. 10 бар).
- ▶ Відкрити службові вентиля (крани) прямого та зворотного трубопроводів опалення та заповнити систему водою.
- ▶ Перевірити на щільність усі місця встановлення ущільнювальних прокладок та усі різьбові з'єднання (тиск випробування: максимум 2,5 бар по манометру).
- ▶ Перевірити на щільність усі місця з'єднань (встановлення ущільнювальних прокладок та усі різьбові з'єднання).

Газопровід

- ▶ Закрити запірний газовий кран, щоб захистити газову арматуру від пошкодження внаслідок надлишкового тиску (максимальний тиск становить 150 мбар).
- ▶ Перевірити справність і надійність газопроводу.
- ▶ Виконати розвантаження по тиску.

5 Електричне підключення

5.1 Загальні зауваження



НЕБЕЗПЕКА: існує ймовірність ураження електричним струмом!

- ▶ Перед виконанням робіт слід завжди забезпечувати відсутність електричної напруги на електричних частинах апарата (повітряний запобіжник, контактор).

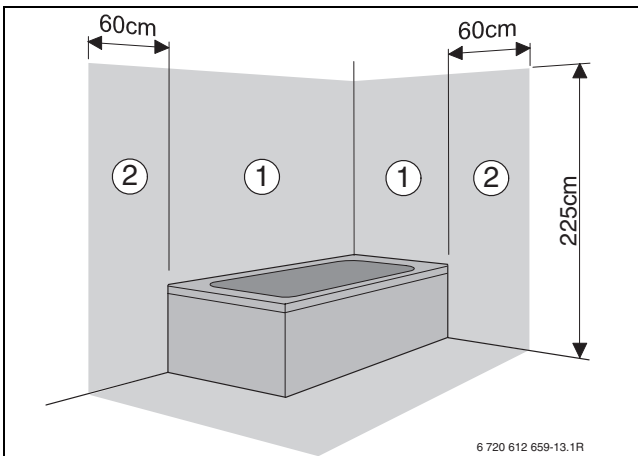
Усі пристрої регулювання, керування та безпеки котла повністю перевірено та оснащено заводським електромонтажем.

Дотримуватися захисних заходів згідно директив VDE 0100 та технічними умовами підключення до електромережі (ТАВ) відповідно до вимог місцевих підприємств електроенергопостачання.

У приміщеннях з ванною або душем підключати прилад дозволяється лише через захисний вимикач FI.

До кабелю підключення заборонено підключати інших користувачів.

У захисній зоні безпеки 1 прокладіть кабель вертикально вгору.



Малюнок. 16

Зона безпеки 1, безпосередньо над ванною

Зона безпеки 2, на відстані 60 см навколо ванни/душа

Двофазна електрична мережа (IT)

- ▶ Для забезпечення достатнього іонізаційного струму слід вмонтувати опір (№ для замовлення: 8 900 431 516) між нульовим проводом (N) та клемою приєднання захисного проводу.

-або-

- ▶ Необхідно застосувати розділовий трансформатор, обладнання № 969.

Запобіжники

Прилад захищений трьома запобіжниками. Вони знаходяться на материнській платі (→ рисунок 5, сторінка 13).



Додаткові змінні запобіжники знаходяться на зворотній стороні кришки (→ рисунок 18).

5.2 Підключення до мережі

- ▶ Вставити вилку в електричну розетку з захисним контактом (крім зон безпеки 1 та 2).

-або-

- ▶ Установіть підходящий штекер для мережевого кабелю (окрім захисної зони 1 та 2)

Якщо не вистачає довжини кабелю, слід подовжити кабель, → розділ 5.3.

Використовуйте наступні типи кабелів:

- H05VV-F 3 x 0,75 мм² або
- H05VV-F 3 x 1,0 мм²

- ▶ Якщо необхідно подовжити кабель, підключений у захисних зонах 1 або 2, слід демонтувати штатний кабель та приєднати новий кабель відповідної довжини, → розділ 5.3. Використовуйте наступний тип кабелю NYM-I 3 x 1,5 мм².

- ▶ Підключення до мережі слід виконувати через розділюючий пристрій з мінімальним зазором між контактами 3 мм (наприклад, запобіжники, контактори з повітряним зазором).

5.3 Підключення допоміжного обладнання

5.3.1 Відкрити UBA НЗ.

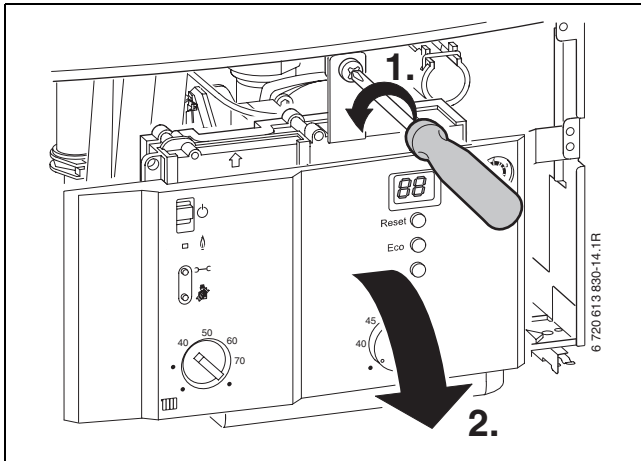


ОБЕРЕЖНО: Залишки кабелю можуть пошкодити UBA НЗ.

- ▶ Зачищуйте мережний кабель лише поза межами панелі керування UBA НЗ.

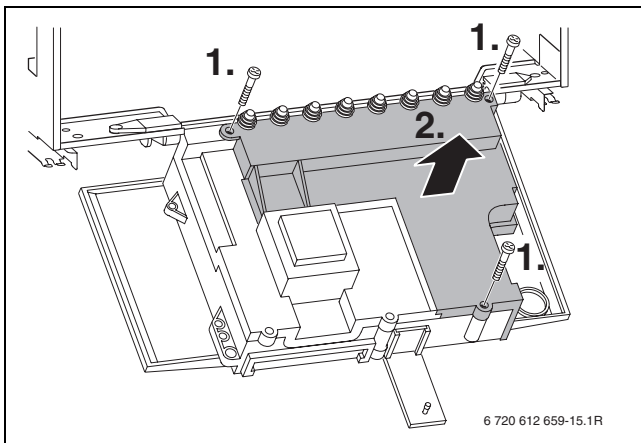
Для здійснення електричного підключення панель керування необхідно відхилити вниз та відкрити зі сторони підключення.

- ▶ Відокремити фронтальне облицювання (→ стор. 22).
- ▶ Викрутити гвинти та відхилити UBA НЗ униз.



Малюнок. 17

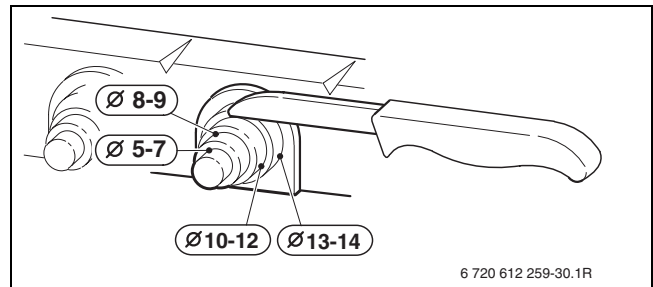
- ▶ Видалити гвинти, витягнути кабель та зняти кришку.



Малюнок. 18

- ▶ Для захисту від бризок (IP) слід завжди обрізувати фіксатор натягу кабелю відповідно до діаметра кабелю.
- ▶ Закріпити кабель у фіксаторі для запобігання натягу.

- ▶ Провести кабель крізь фіксатор зменшення натягу та відповідно підключити.

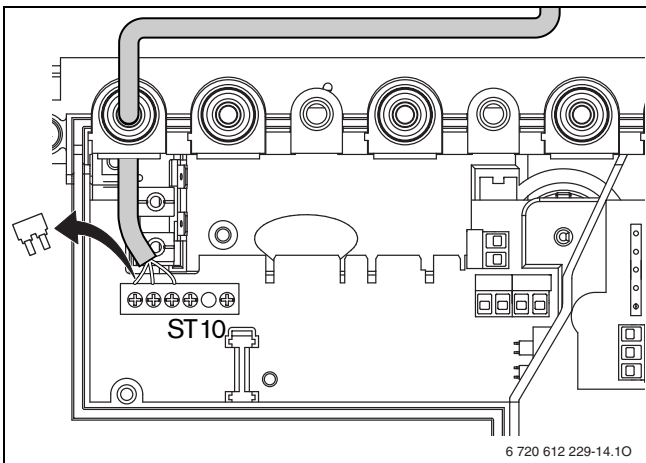


Малюнок. 19

5.3.2 Підключення Easyswitch Tele-Control (230 Вольт)

За допомогою модуля Easyswitch прилад можна вмикати та вимикати за допомогою телефону.

- ▶ Обрізати фіксатор для запобігання натягу кабелю відповідно до діаметра застосованого кабелю.
- ▶ Проведіть кабель через місце вводу та підключіть Easyswitch наступним чином (ST10):
 - L до L_S
 - S до L_R
 - N до N_S .
- ▶ Закріпити кабель у фіксаторі для запобігання натягу.

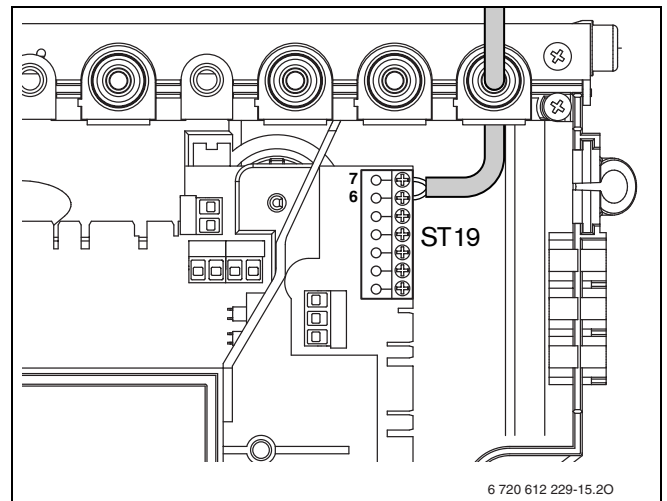


Малюнок. 20 Підключення Easyswitch

5.3.3 Підключення регулятора RC10 або RC 20/RC 35 (шина EMS)

Дозволяється підключати такий тип кабелю:

- 2 x 0,5 мм², захищений
- макс. довжина кабелю: 30 м для RC10 50 м для RC20 та RC35
- ▶ Обрізати фіксатор для запобігання натягу кабелю відповідно до діаметра застосованого кабелю.
- ▶ Провести кабель через місце вводу та приєднати до ST 19 на клеми 6 та 7.
- ▶ Закріпити кабель у фіксаторі для запобігання натягу.



Малюнок. 21 Підключення регулятора

5.3.4 Підключення модулів MM10, WM10, SM10, EM10, VM10, LM10 або Easycom (шина EMS)

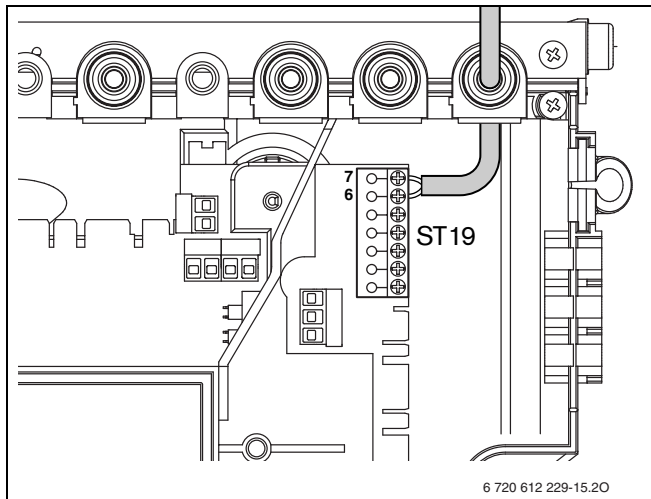
Дозволяється підключати такий тип кабеля:

- 2 x 0,5 мм²
- макс. довжина кабеля: 50 м

Модулі можна приєднати напряму до UBA H3 або у блоці до шини EMS. Модулі монтується ззовні опалювального приладу.

Якщо необхідно приєднати модуль напряму до UBA H3:

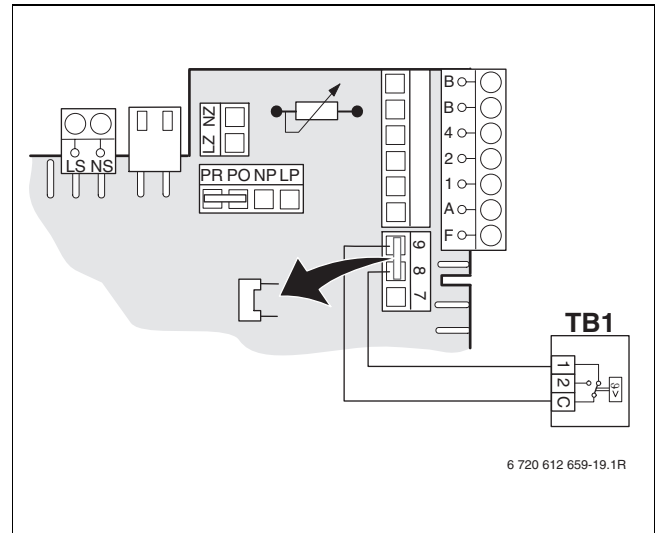
- ▶ Обрізати фіксатор для запобігання натягу кабелю відповідно до діаметра застосованого кабелю.
- ▶ Провести кабель через місце вводу та приєднати до ST 19 на клемах 6 та 7.
- ▶ Закріпити кабель у фіксаторі для запобігання натягу.



Малюнок. 22 Приєднання модулів шини EMS

5.3.5 Підключення обмежувача температури ТВ 1 прямого трубопроводу опалення підлоги

Застосовується тільки в системах з опаленням підлоги та безпосереднім гідравлічним підключенням до котла.



Малюнок. 23

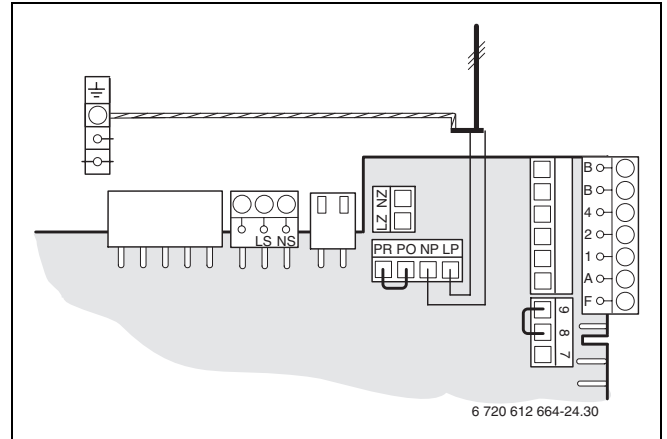
Під час спрацювання температурного реле переривається режим опалення та нагріву гарячої води.

5.3.6 Підключення циркуляційного насосу

- Для захисту від бризок (IP) завжди проводити кабель через кабельний ввід з отвором, відповідним до діаметру кабеля.
- Рекомендуються наступні типи кабелю:
 - NYM-I 3 x 1,5 мм²
 - HO5VV-F 3 x 0,75 мм² (не прокладати безпосередньо поблизу ванни або душа; застосування у зонах безпеки 1 та 2 відповідно до настанов VDE 0100 спілки німецьких електротехніків, частина 701)
 - HO5VV-F 3 x 1,0 мм² (не у безпосередній близькості до ванни або душа, зона безпеки 1 або 2 згідно нормативів VDE 0100, частина 701).
- ▶ Обрізати фіксатор для запобігання натягу кабелю відповідно до діаметра застосованого кабелю.
- ▶ Провести кабель через пристрій зменшення натягу та підключити до циркуляційного насосу як вказано у ST25:
 - L на L_Z
 - N на N_Z
 - З'єднання з землею (зелена або зелено-жовта жила).
- ▶ Закріпити кабель живлення у фіксаторі для запобігання натягу.
Підключення проводу заземлення корпусу необхідно виконати таким чином, щоб він залишався вільним від натягу, коли інші жили кабелю живлення вже натягнуті. (Якщо хто-небудь необережно або випадково потягне за кабель живлення, провід заземлення повинен бути останнім, який від'єднується від клеми. Такий захід техніки безпеки є необхідним, щоб провід заземлення корпусу (тобто, захисний провід) ніколи не був першим проводом, який від'єднується від клемної планки котла).
- ▶ Налаштувати режим насосу відповідно до сервісної функції 1.F, →стор. 44.



Циркуляційний насос керується через терморегулятор Buderus.



Малюнок. 24 Підключення циркуляційного насосу

5.3.7 Підключення зовнішнього опалювального насосу (первинний контур).

Підключення LZ - NZ виконується як для вбудованого насосу. Можливі всі варіанти комутації насосу, →стор. 42.

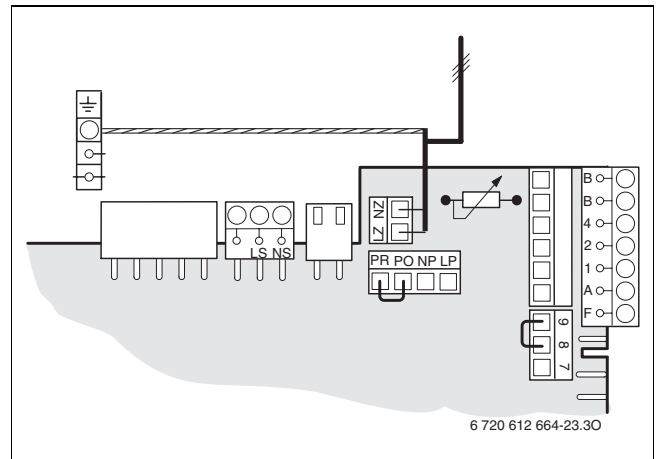
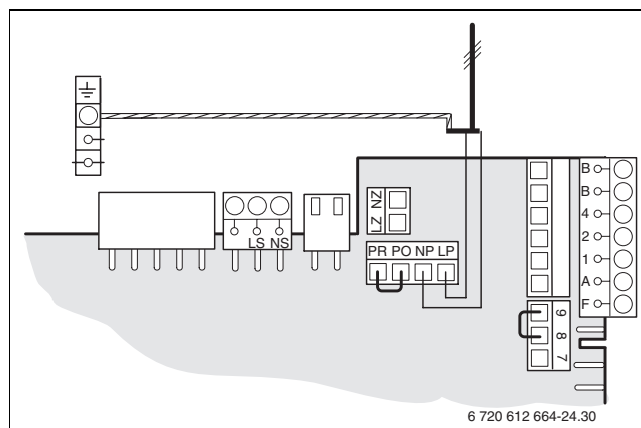


Рис. 25

5.3.8 Підключення зовнішнього циркуляційного насоса на незмішаному контурі (вторинний контур).

- Для захисту від бризок (IP) завжди проводити кабель через кабельний ввід з отвором, відповідним до діаметру кабеля.
- Рекомендуються наступні типи кабелю:
 - NYM-I 3 x 1,5 мм²
 - HO5VV-F 3 x 0,75 мм² (не прокладати безпосередньо поблизу ванни або душа; застосування у зонах безпеки 1 та 2 відповідно до настанов VDE 0100 спілки німецьких електротехніків, частина 701)
 - HO5VV-F 3 x 1,0 мм² (не у безпосередній близькості до ванни або душа, зона безпеки 1 або 2 згідно нормативів VDE 0100, частина 701).
- ▶ Обрізати фіксатор для запобігання натягу кабелю відповідно до діаметра застосованого кабелю.
- ▶ Провести кабель через пристрій зменшення натягу та підключити до циркуляційного насоса як вказано у ST25:
 - L на L_Z
 - N на N_Z
 - З'єднання з землею (зелена або зелено-жовта жила).
- ▶ Закріпити кабель живлення у фіксаторі для запобігання натягу.
Підключення проводу заземлення корпусу необхідно виконати таким чином, щоб він залишався вільним від натягу, коли інші жили кабелю живлення вже натягнуті. (Якщо хто-небудь необережно або випадково потягне за кабель живлення, провід заземлення повинен бути останнім, який від'єднується від клемми. Такий захід техніки безпеки є необхідним, щоб провід заземлення корпусу (тобто, захисний провід) ніколи не був першим проводом, який від'єднується від клемної планки котла).
- ▶ Настроїти режим насоса відповідно до сервісної функції 1.F, →стор. 44.

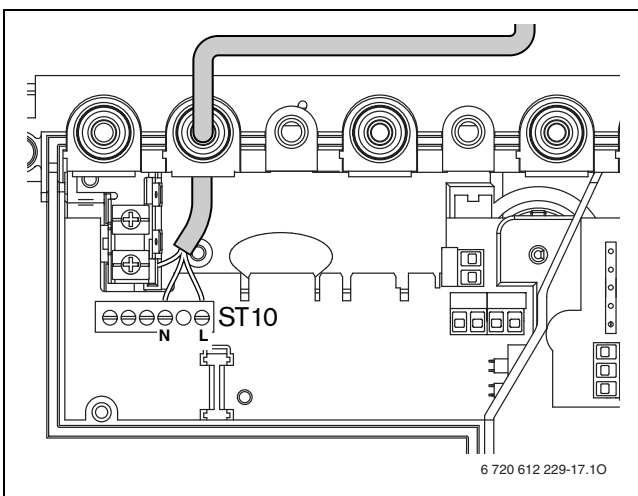
При підключенні до NP - LP опалювальний насос весь час працює у режимі опалення. Варіанти комутації насоса не можливі.



Малюнок. 26

5.3.9 Заміна мережевого кабелю

- Для захисту від бризок (IP) завжди проводити кабель через кабельний ввід з отвором, відповідним до діаметру кабелю.
- Рекомендуються наступні типи кабелю:
 - NYM-I 3 x 1,5 мм²
 - HO5VV-F 3 x 0,75 мм² (не прокладати безпосередньо поблизу ванни або душа; застосування у зонах безпеки 1 та 2 відповідно до настанов VDE 0100 спілки німецьких електротехніків, частина 701)
 - HO5VV-F 3 x 1,0 мм² (не у безпосередній близькості до ванни або душа, зона безпеки 1 або 2 згідно нормативів VDE 0100, частина 701).
- ▶ Обрізати фіксатор для запобігання натягу кабелю відповідно до діаметра застосованого кабелю.
- ▶ Провести кабель через фіксатор та приєднати його наступним чином:
 - Клема ST10, клема L (червона або коричнева лінія)
 - Клема ST10, клема N (блакитна лінія)
 - Підключення маси (зелена або зелено-жовта лінія).
- ▶ Закріпити кабель живлення у фіксаторі для запобігання натягу.
Підключення проводу заземлення корпусу необхідно виконати таким чином, щоб він залишався вільним від натягу, коли інші жили кабелю живлення вже натягнуті. (Якщо хто-небудь необережно або випадково потягне за кабель живлення, провід заземлення повинен бути останнім, який від'єднається від клеми. Такий захід техніки безпеки є необхідним, щоб провід заземлення корпусу (тобто, захисний провід) ніколи не був першим проводом, який від'єднується від клемної планки котла).



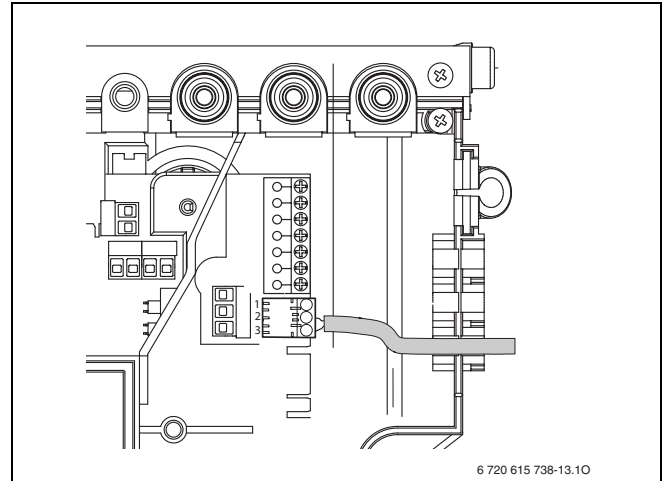
Малюнок. 27 Клемник лінії живлення ST10

5.3.10 Приєднання бойлера

Бойлери непрямого нагріву з термісторним (NTC) датчиком

Бойлери Buderus із температурним датчиком приєднуються напряму до плати приладу. Кабель із штекером постачається в комплекті з бойлером.

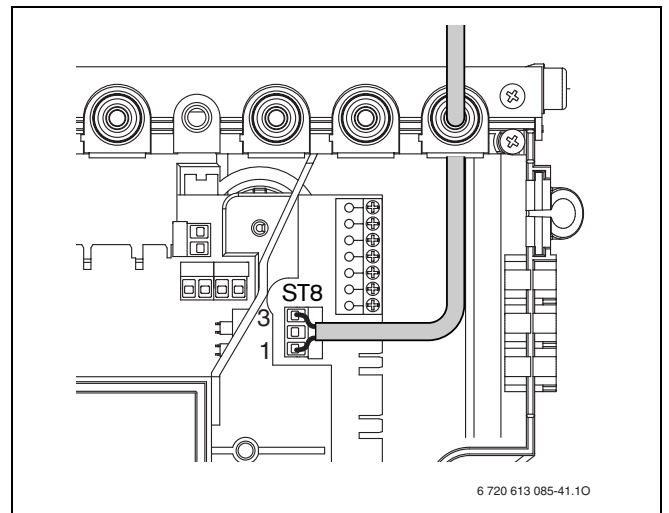
- ▶ Підключити до клеми 2 та 3.
- ▶ Виломати пластмасову пелюсткову заглушку.
- ▶ Прокласти кабель термісторного (NTC) датчика бойлера.



Малюнок. 28 Підключення датчика температури бойлера (NTC)

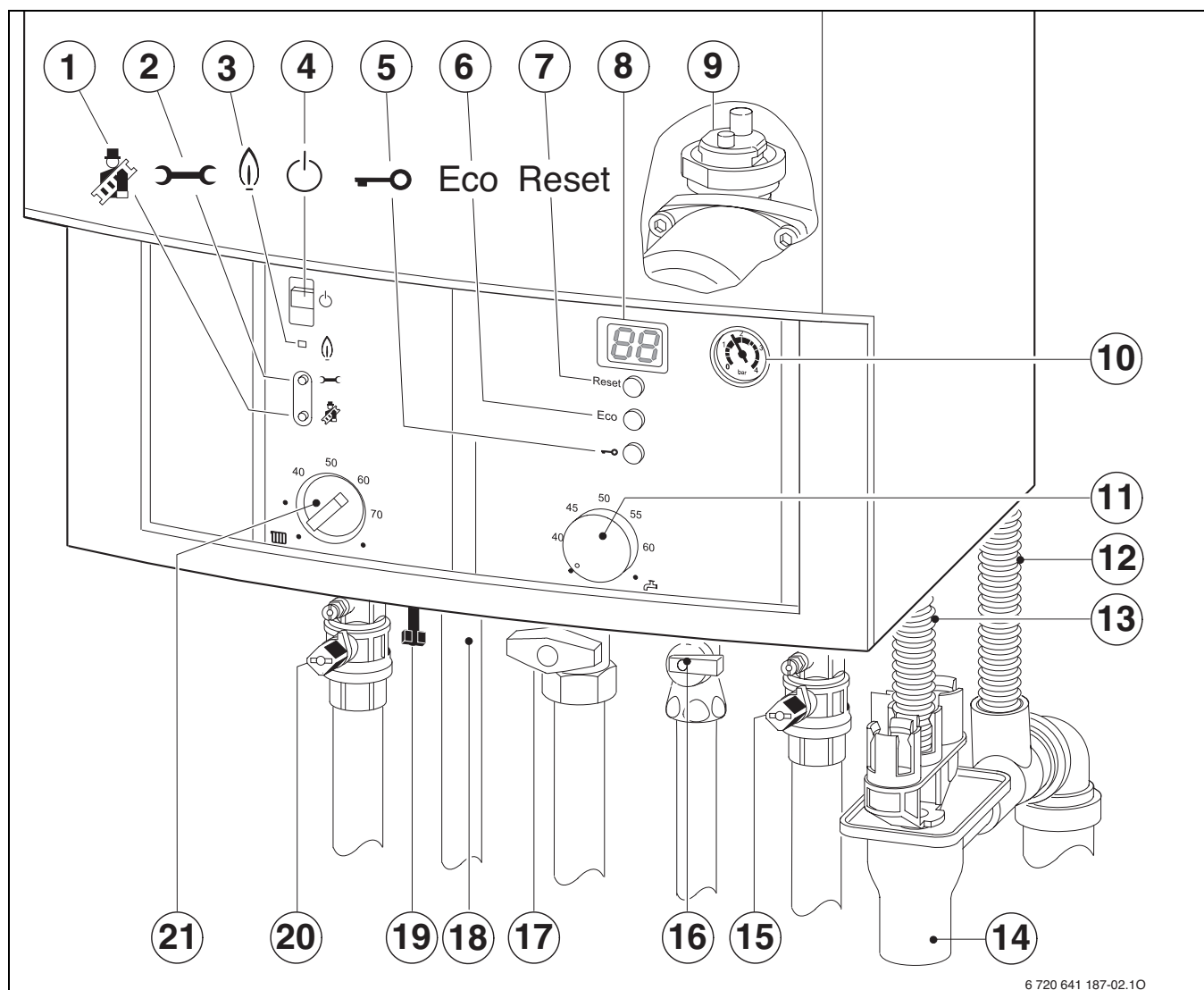
Бойлер непрямого нагріву з термостатом

- ▶ Обрізати фіксатор для запобігання натягу кабелю відповідно до діаметра застосованого кабелю.
- ▶ Протягнути кабель крізь отвір у фіксаторі та приєднати термостат до ST8:
 - L на 1
 - S на 3
- ▶ Закріпити кабель у фіксаторі для запобігання натягу.



Малюнок. 29 Підключення термостату бойлера

6 Введення в експлуатацію



6 720 641 187-02.10

Малюнок. 30

- 1 Кнопка «Сажотрус»
- 2 Сервісна кнопка
- 3 Контрольна лампочка роботи пальника
- 4 Головний вимикач
- 5 Блокування кнопок
- 6 Кнопка есо
- 7 Кнопка скидання
- 8 Дисплей
- 9 Автоматичний повітровідвідник
- 10 Манометр
- 11 Регулятор температури гарячої води
- 12 Шланг для відведення конденсату
- 13 Шланг запобіжного клапану
- 14 Воронкоподібний сифон (додаткове обладнання)
- 15 Кран зворотнього трубопроводу опалення
- 16 Запірний клапан для холодної води
- 17 Газовий кран (закритий)
- 18 Гаряча витратна вода
- 19 Кран для заповнення системи опалення
- 20 Кран опалення контуру подачі
- 21 Регулятор температури прямого трубопроводу опалення

6.1 Перед введенням в експлуатацію



УВАГА: Введення приладу в експлуатацію без води призводить до його руйнування!

- ▶ Забороняється робота котла без води.

- ▶ Встановити початковий тиск розширювального баку відповідно до статичної висоти (→ стор. 39).
- ▶ Відкрити вентилі приладів опалення (радіаторів).
- ▶ Відкрийте запірний клапан для холодної води (16).
- ▶ Відкрити кран лінії подачі та кран зворотної лінії опалення (15 та 20, Рис. 30) та заповнити опалювальну установку до тиску 1 -2 бар, потім закрити наповнюючий кран.
- ▶ Видалити повітря з приладів (батареї) опалення.
- ▶ Знову повільно заповнити систему до тиску 1 – 2 бар.
- ▶ У приладах типу Logamax plus GB042-22K відкрутити кран для холодної води (16, Малюнок 30), кран для гарячої води має бути відкритим, доки з нього не потече вода.
- ▶ Впевнитися, чи співпадає тип газу, вказаний на фірмовій табличці апарата, із типом газу, який постачається місцевим підприємством газопостачання.
Настроювання на номінальне теплове навантаження згідно з вимогами Технічних норм TRGI 1986, Розділ 8.2 не вимагається.
- ▶ Відкрити газовий кран (17).

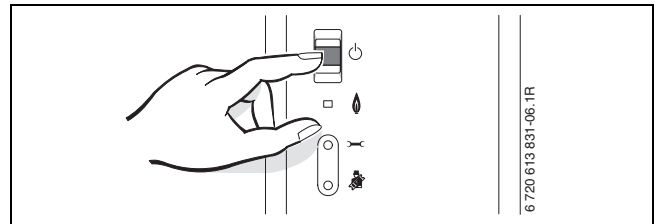
6.2 Увімкнення/вимкнення апарата

Увімкнення

- ▶ Увімкнути прилад головним вимикачем. Дисплей показує температуру лінії подачі.



При першому включенні прилад одноразово звільняється від повітря. Для цього насос опалення вмикається та вимикається періодично (з інтервалами приблизно 4 хв.). Дисплей показує поперемінно зі значенням температури в прямому трубопроводі опалення.



Малюнок. 31

- ▶ Відкрити автоматичний повітровідвідник (9) та після видалення повітря знов закрити його (→ стор. 32).



Якщо на дисплеї з'явився символ поперемінно зі значенням температури лінії подачі, значить працює програма наповнення сифону (→ стор. 44).

Вимкнення

- ▶ Вимкнути прилад головним вимикачем. Дисплей згасає.
- ▶ Якщо прилад потрібно вимкнути на тривалий період: виконуйте вказівки щодо захисту від замерзання (→ Розділ 6.8).

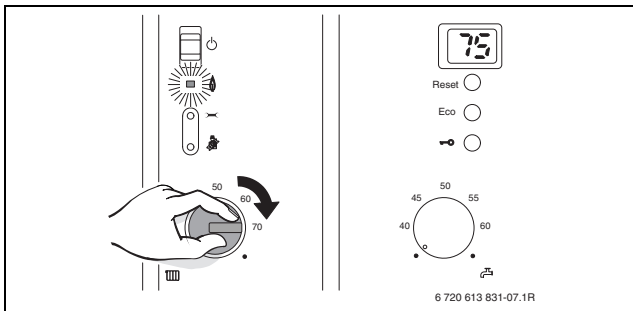
6.3 Увімкнення опалення

Максимальна температура лінії подачі може бути встановлена між 35 °C та приблизно 90 °C.



За наявності системи опалення підлоги необхідно дотримуватися максимально дозваної температури в прямому трубопроводі.

- ▶ Відрегулюйте максимальну температуру подачі за допомогою регулятора температури подачі **III** на опалювальній установці відповідно до типу опалювальної системи:
 - для опалювання підлоги: прибл. 50 °C
 - для низькотемпературного опалення: приблизно 75 °C
 - для опалення з температурою в прямому трубопроводі прибл. до 90 °C: правий упор



Малюнок. 32

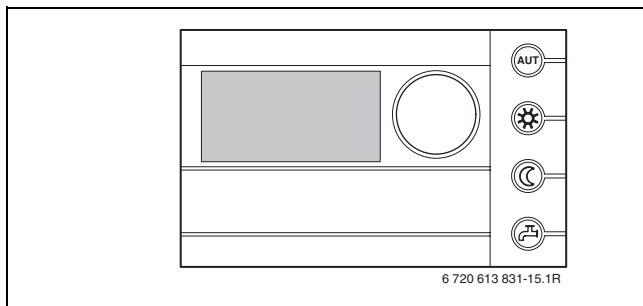
Якщо пальник працює, контрольна лампочка світиться кольором.

6.4 Регулювання опалення



Звертайте увагу на вказівки в інструкції з експлуатації до регулятора опалення, який Ви використовуєте. Там показано,

- ▶ як Ви можете економно опалювати та заощаджувати енергію.
- ▶ як Ви можете настроїти температуру приміщення,
- ▶ як Ви можете настроїти режим роботи та криву опалення для погодозалежного регулятора,




Малюнок. 33

6.5 Після введення в експлуатацію

- ▶ Перевірити, тиск газу на вході (→ стор 48).
- ▶ Перевірити, чи відходить конденсат через шланг відведення конденсату. Якщо конденсат не видаляється, слід установити головний вмикач котла у позицію **(0)** (ВИМКНЕНО), а потім знов у позицію **(1)** (УВИМКНЕНО). Так активується програма заповнення сифону (→стор. 44). Цей процес слід повторювати декілька разів, доки не піде конденсат.
- ▶ Заповнити Акт про введення котла до експлуатації (→ стор. 64).


6.6 Регулювання температури гарячої води (GB042-22)

- ▶ Встановити температуру гарячої води на регуляторі температури . На дисплеї протягом 30 секунд блимає встановлене значення температури гарячої води.



ПОПЕРЕДЖЕННЯ: Існує загроза гідротермічного опіку!

- ▶ У звичайному (нормальному) режимі експлуатації не слід призначати температуру вище 60 °С.
- ▶ Температуру до 70 °С слід встановлювати лише для проведення термічної дезинфекції.

Температурний регулятор гарячої води 	Температура гарячої води
● (вліво до упору)	приблизно 15 °С (захист від замерзання)
● (правий упор)	прибл. 70 °С

Таб. 8

Кнопка ECO

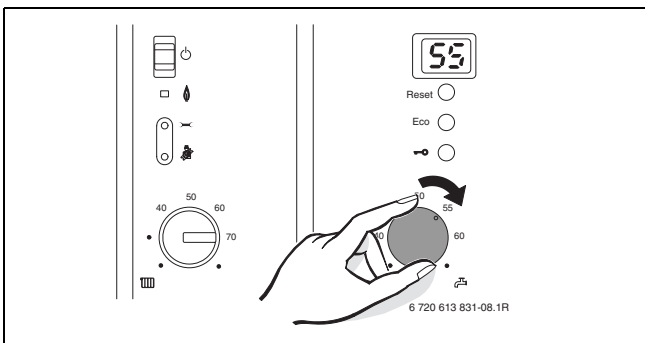
Натискаючи кнопку «eco» доки вона не засвітиться, можна обирати між **комфортним режимом** та **ощадливим економічним режимом**.

Комфортний режим, кнопка «eco» не світиться (основна настройка)

У комфортному режимі активується пріоритет бойлера. Перш за все здійснюється нагрів води до заданої температури для бойлера. Тільки після цього котел переключається у режим опалення.


Ощадливий режим, горить еко-кнопка

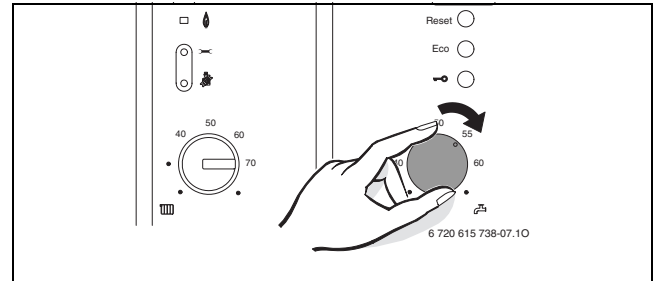
В ощадливому режимі прилад змінює кожних десять хвилин режим опалення та заощадж.



Малюнок. 34

6.7 Регулювання температури гарячої води (GB042-22K)

- ▶ Встановити температуру гарячої води на регуляторі температури . На дисплеї протягом 30 секунд блимає встановлене значення температури гарячої води.



Малюнок. 35

Положення регулятора	Температура гарячої води
● (вліво до упору)	прибл. 40 °С
від 40 до 60	показник на шкалі відповідає встановленій температурі на виході
● (правий упор)	прибл. 60 °С

Таб. 9

Кнопка «eco»

Натискаючи кнопку «eco» доки вона не засвітиться, можна обирати між **комфортним режимом** та **ощадливим економічним режимом**.

Комфортний режим, кнопка «eco» не світиться (основна настройка)

Котел **постійно** підтримує задану температуру гарячої води, завдяки чому скорочується тривалість її очікування.

Тому котел час від часу автоматично включається, навіть якщо не відбувається водорозбір.

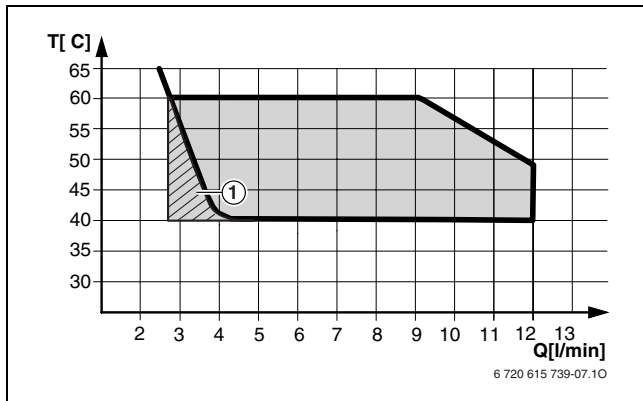
Ощадливий режим, горить еко-кнопка

- Нагрів до встановленої температури відбувається лише тоді, коли був забір гарячої води.

6.8 Кількість та температура гарячої води

Температура гарячої води може бути настроєна від 40 °С до 60 °С. При великій кількості гарячої води температура гарячої води знижується відповідно до малюнка.

ПОПЕРЕДЖЕННЯ: Існує загроза гідротермічного опіку!
При маленькій кількості гарячої води (циклічне вмикання приладу) гаряча вода може нагріватися до 80 °С!

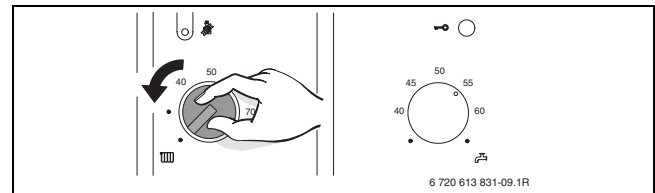


Малюнок. 36 Діаграма для температури холодної води на вході +15 °С

- 1 прилад перемикається (ВВІМК./ВИМК.)

6.9 Режим «Літо» (опалення не працює; тільки приготування гарячої води)

- ▶ Занотувати позицію регулятора температури прямого трубопроводу опалення III.
- ▶ Повернути регулятор температури подачі III вліво до упору ❄️.
Насос контуру опалення вимкнено, тобто система опалення не працює. Залишатиметься активною функція приготування гарячої води, а також не перериватиметься електроживлення терморегуляторів опалення й таймера.



Малюнок. 37

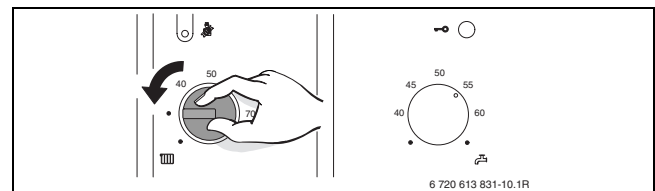
УВАГА: замерзання опалювального приладу та системи опалення.

Докладнішу інформацію наведено у відповідних інструкціях до регуляторів.

6.10 Захист від морозу (GB042-22K)

Захист системи опалення від замерзання:

- ▶ Слід залишати прилад включеним, встановлюючи регулятор температури подачі III мінімум у позицію 1.



Малюнок. 38

- ▶ Влити засіб від замерзання у систему опалення, коли прилад вимкнений (→ стор. 19) та спорожнити контур гарячої води.

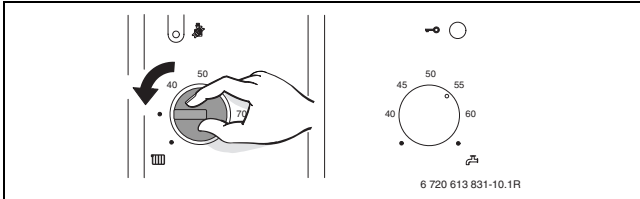
Докладнішу інформацію наведено у відповідних інструкціях до регуляторів.

6.11 Захист від морозу (GB042-22)

Захист системи опалення від замерзання:

- ▶ Слід залишати прилад включеним, встановлюючи регулятор температури подачі III мінімум у позицію 1.
- ▶ Влити засіб від замерзання у гарячу воду, коли прилад вимкнений, та спорожнити контур гарячої води.

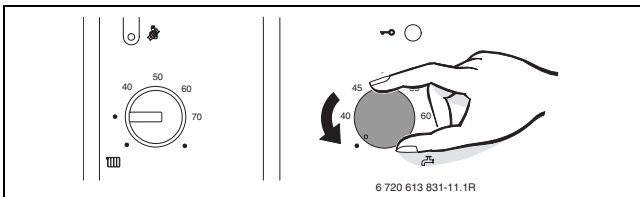
Докладнішу інформацію наведено у відповідних інструкціях до регуляторів.



Малюнок. 39

Захист від замерзання бойлера:

- ▶ Повернути регулятор проти годинникової стрілки до упору (15 °C).



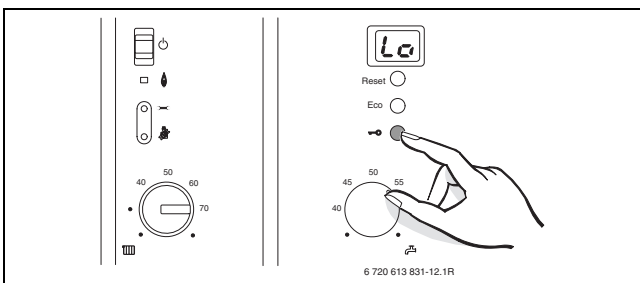
Малюнок. 40

6.12 Блокування кнопок

Блокування кнопок діє на регулятор температури лінії подачі, регулятор температури гарячої води та всі кнопки, головного вимикача та кнопки «Сажотрус».

Увімкнути блокування кнопок:

- ▶ Натиснути кнопку, доки на дисплеї не зміниться та відобразиться температура прямої лінії опалення.



Малюнок. 41

Вимкнути блокування кнопок:

- ▶ Тримати кнопку, доки на дисплеї не залишиться тільки температура прямого трубопроводу опалення (подачі).

6.13 Функціональні помилки

UBA H3 контролює усі пристрої системи безпеки приладу, регулювання та керування.

Якщо під час експлуатації виникає збій, лунає попереджувальний акустичний сигнал та блимає індикатор роботи котла.



Якщо Ви натиснете будь-яку кнопку, попереджувальний сигнал вимкнеться.

Дисплей показує неполадку та може блимати кнопка «reset».

Якщо блимає кнопка «reset»:

- ▶ Натиснути кнопку «reset» та тримати її, доки на дисплеї не з'явиться . Котел знову почне працювати, а дисплей показуватиме актуальну температуру в прямому трубопроводі опалення.

Якщо кнопка «reset» не блимає:

- ▶ Вимкнути і знову увімкнути котел. Апарат знову почне працювати, а дисплей показуватиме актуальну температуру в прямому трубопроводі опалення.

Якщо помилка не скасовується:

- ▶ зв'яжіться зі спеціалізованим підприємством або сервісною службою та повідомте їм дані приладу (→ стор. 7).



Огляд функціональних помилок Ви знайдете на сторінці 61.

Огляд повідомлень дисплея Ви можете знайти на сторінці 60.

6.14 Термічна дезінфекція для приладів з бойлером

Пристрій оснащений функцією для термічної дезінфекції бойлера. Один раз на тиждень бойлер нагрівається впродовж приблизно 35 хвилин до температури 70 °C.

Автоматична термічна дезінфекція дезактивована на заводі-виробнику. Її можна активувати (Розділ 7.2.7).



Деякі регулятори опалення надають можливість заздалегідь запрограмувати термічну дезінфекцію на певний час, див. відповідну інструкцію експлуатації регулятора опалення.

6.15 Захист помпи від ступору



Ця функція запобігає заклинюванню помпи системи опалення після тривалої паузи в роботі.

Після вимкнення помпи активізується відлік часу, щоб через 24 години ввімкнути помпу системи опалення та 3-ходовий клапан.

7 Індивідуальні настройки

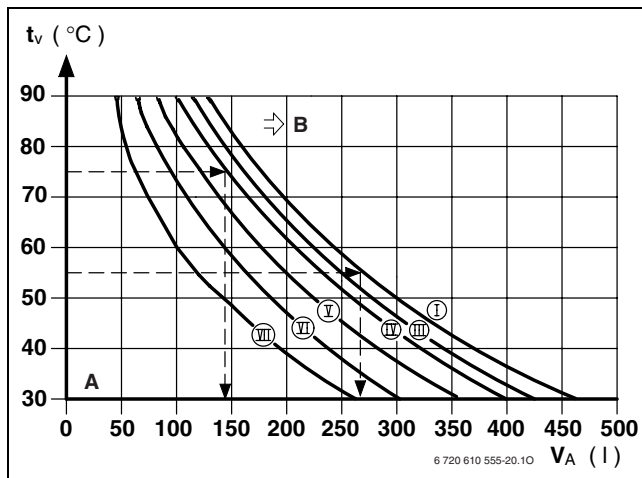
7.1 Механічні настройки

7.1.1 Перевірка розмірів мембранного компенсаційного бака

Наведена нижче діаграма допомагає приблизно визначити, чи відповідає вбудований мембранний розширювальний бак параметрам системи або необхідно вмонтувати додатковий мембранний бак (не стосується систем опалення підлоги).

При побудові характеристичних кривих було враховано наступні граничні критерії:

- мембранний компенсаційний бак містить 1 % резерву води на випадок звичайних втрат внаслідок нещільностей арматури, випаровування, дифузії, а також під час видалення повітря із системи, або 20 % номінального об'єму
- перепад робочого тиску запобіжного клапана становить 0,5 бар, відповідно до німецького стандарту DIN 3320
- підпір (= початковий тиск газу в мембранному компенсаційному баку) відповідає статичній висоті системи над теплогенератором;
- максимальний робочий тиск становить 3 бар.



Малюнок. 42

- I Тиск на вході 0,2 бар
- II Тиск на вході 0,5 бар
- III Тиск на вході 0,75 бар
- IV Тиск на вході 1,0 бар
- V Тиск на вході 1,2 бар
- VI Тиск на вході 1,3 бар
- VII Тиск на вході 1,5 бар
- A Зона діяльності розширювального бака
- B потрібен додатковий розширювальний бак
- t_v Температура лінії подачі
- V_A Об'єм установки у літрах

- Для граничних областей діаграми необхідно визначити i : встановити точний розмір бака згідно DIN EN 12828.
- Якщо точка перетину умовних ліній на діаграмі знаходиться праворуч від характеристичної кривої, слід змонтувати додатковий компенсаційний бак.

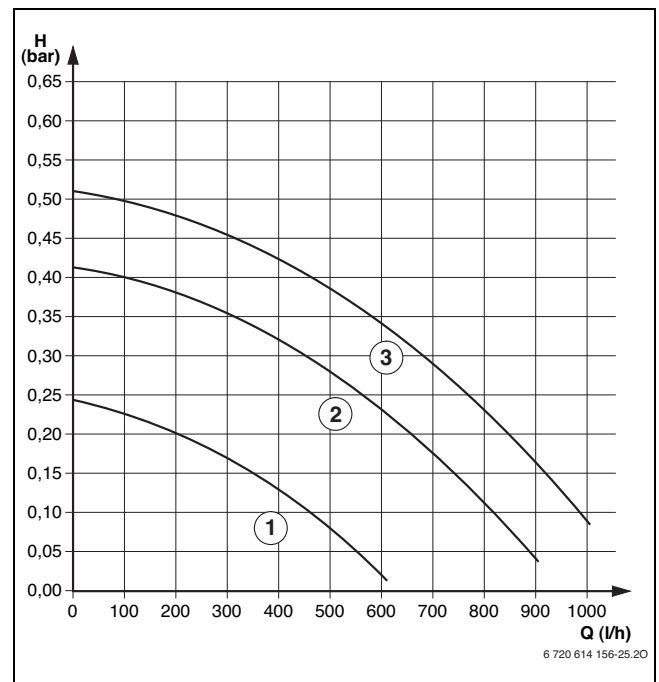
7.1.2 Внесення змін у характеристичну криву помпи опалення

Кількість обертів помпи опалення можна змінити у клемній коробці помпи.

Установки заводу-виробника: позиція перемикача 3



Щоб заощадити якнайбільше енергії та при можливості зменшити гідравлічні шуми, обирайте якнайнижчу криву.



Малюнок. 43 Характеристики насосу (без монтажної плати для підключення)

- 1 крива позиції перемикача 1
- 2 крива позиції перемикача 2
- 3 крива позиції перемикача 3
- H залишковий напір мережі
- Q витрата води

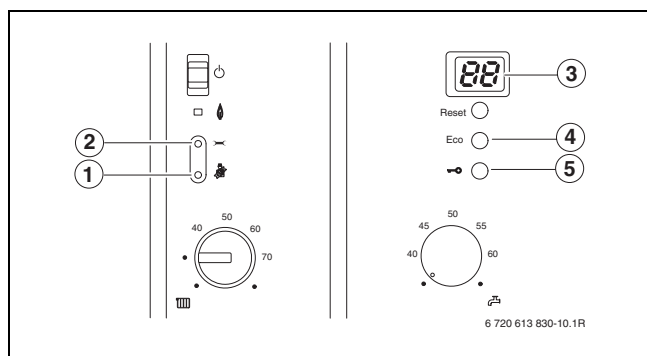
7.2 Настройки UBA H3

7.2.1 Користування модулем UBA H3

Модуль UBA H3 забезпечує комфортність настроювання та контролю багатьох функцій котла.

Опис обмежується найважливішими сервісними функціями.

Докладні дані про діагностику неполадок/усунення неполадок та перевірку функціонування, а також всі сервісні функції Ви знайдете у інструкції з сервісу для фахівців.





Малюнок. 44 Огляд елементів керування

- 1 Кнопка «Сажотрус»
- 2 Сервісна кнопка
- 3 Дисплей
- 4 Кнопка «Есо», сервісна функція «вгору»
- 5 Блокування кнопок, сервісна функція «вниз»

Вибрати сервісну функцію

Сервісні функції розділені на два рівня: **перший рівень** охоплює сервісні функції **до 7.F**, **другий рівень** охоплює сервісні функції **від 8.A**.



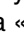
Щоб відкрити перший сервісний рівень:

- ▶ Сервісну кнопку  натиснути та тримати, доки вона не засвітиться. Дисплей показує, наприклад, 1.A.
- ▶ Натиснути декілька разів блокування кнопок або кнопку «Есо», доки не з'явиться бажана сервісна функція.
- ▶ Натиснути та відпустити кнопку «Сажотрус». Світиться кнопка «Сажотрус»  та дисплей показує код вибраної сервісної функції.

Сервісна функція	Код	Сторінка
Максимальна гріюча потужність	1.A	41
Потужність для приготування гарячої води	1.b	42
Варіант увімкнення насосу	1.E	42
Макс. температура подачі в прямому трубопроводі опалення	2.b	42
Функція видалення повітря	2.C	43
термічна дезінфекція	2.d	43
Автоматичне тактове блокування	3.A	43
Тактове блокування	3.b	43
Різниця температур вимкнення/увімкнення	3.C	43
Попереджувальний сигнал	4.d	44
Програма наповнення сифона	4.F	44
Скасування часового інтервалу до наступної перевірки приладу	5.A	44
Підключення NP-LP	5.E	44
Показати інтервал до наступної перевірки приладу	5.F	44
Викликати останню збережену помилку	6.A	44
мін. кількість гарячої води	7.C	44
Підключення зовнішнього датчика температури лінії подачі (наприклад, гідравлічної стрілки)	7.D	45

Таб. 10 Сервісні функції першого рівня

Щоб викликати певну сервісну функцію 2-го рівня:

- ▶ Сервісну кнопку  натиснути та тримати, доки вона не засвітиться.
- ▶ Одночасно натиснути блокування кнопки "есо" (дисплей показуватиме ) та тримати 3 секунди, доки дисплей знову не буде показувати цифру та літеру, наприклад, 8.A.
- ▶ Натиснути декілька разів блокування кнопок або кнопку «есо», доки не з'явиться бажана сервісна функція.
- ▶ Натиснути та відпустити кнопку «Сажотрус». Світиться кнопка «Сажотрус»  та дисплей показує код вибраної сервісної функції.



Сервісна функція	Код	Сторінка
Повернути прилад (UBA H3) на основні настройки	8.E	45
Затримка увімкнення приготування	9.E	44
Час вибігу насосу (опалення)	9.F	45

Таб. 11 Сервісні функції 2-го рівня

Настроювання

- ▶ Натиснути декілька разів блокування кнопок або кнопку «есо», доки не з'явиться бажане значення для сервісної функції.
- ▶ Внести значення у протокол введення в експлуатацію (→ стр. 64).



Введення даних у пам'ять

- ▶ Натиснути кнопку «Сажотрус»  та тримати, доки на дисплеї з'явиться .



Якщо не натискати жодної кнопки, через 15 хвилин дисплей автоматично залишить сервісний рівень.

Вихід із меню сервісних функцій без збереження даних

- ▶ Короткочасно натиснути кнопку "Сажотрус" . Кнопка «Сажотрус»  погасне.

7.2.2 Максимальна опалювальна потужність (сервісна функція 1.A)

Деякі підприємства газопостачання встановлюють основний (базисний) тариф залежно від теплової продуктивності водонагрівачів. Тому є сенс регулювати «гріючу» потужність котла в залежності від потреби в теплі.

«Гріюча» потужність опалення може обмежуватися у відсотках між мінімальною номінальною тепловою потужністю та максимальною номінальною тепловою потужністю відповідно до реальної потреби у теплі.



Навіть при обмеженій «гріючій» потужності при приготуванні гарячої води забезпечується максимальна номінальна теплова потужність.

Основна настройка - максимальна номінальна теплова потужність:

Тип приладу	Індикація на дисплеї
GB042-22K	76
GB042-22	U0 (100%)

Таб. 12

- ▶ Вибрати сервісну функцію 1.A.
- ▶ Виберіть в настановній таблиці потужність опалення у кВт та відповідний код (→ зі стр. 62).
- ▶ Задати код.
- ▶ Виміряти споживання (витрати) газу порівняти отримані результати з даними для коду, що вказує дисплей. У випадку відхилень від норми слід відкоригувати код.
- ▶ Зберегти кодове число.
- ▶ Запишіть показник теплової потужності в кВт та індикацію дисплея в протокол введення в експлуатацію (→ стор. 64).
- ▶ Залишити рівень сервісних функцій. Дисплей знову показуватиме температуру лінії подачі.

7.2.3 Потужність для нагрівання гарячої витратної води (сервісна функція 1.b)

Потужність нагріву гарячої води може встановлюватися у процентах між мінімальною номінальною тепловою потужністю та максимальною номінальною тепловою потужністю відповідно до передаточної потужності бойлера.

Основна настройка - максимальна номінальна теплова потужність для приготування гарячої води: U0.

- ▶ Вибрати сервісну функцію 1.b.
- ▶ Виберіть в настановній таблиці потужність нагріву гарячої води у кВт та відповідний шифр (→ зі сторінки 62).
- ▶ Задати код.
- ▶ Виміряти споживання (витрати) газу порівняти отримані результати з даними для коду, що вказує дисплей. У випадку відхилень від норми слід відкоригувати код.
- ▶ Зберегти кодове число.
- ▶ Запишіть показник теплової потужності в кВт та індикацію дисплея в протокол введення в експлуатацію (→ стор. 64).
- ▶ Залишити рівень сервісних функцій. Дисплей знову показуватиме температуру лінії подачі.

7.2.4 Варіант увімкнення помпи для режиму опалення (сервісна функція 1.E)



При підключенні датчика зовнішньої температури для погодозалежного регулятора автоматично встановлюється варіант 4 увімкнення помпи.

- **Варіант 0 перемикання насосу (автоматичний режим, основна настройка):**
Регулятор, сумісний з шиною, керує роботою насосу.
- **Тип перемикання насосу 1 (у Німеччині та Швейцарії не дозволяється):**
Для опалювального обладнання без регулювання.
Регулятор температури лінії подачі перемикає насос опалення. При потребі у теплі насос опалення вмикається разом з пальником.
- **Тип перемикання 2:**
для опалювальних приладів з датчиком температури приміщення - підключення до 1, 2, 4 (24 В).
- **Варіант 3 перемикання насосу:**
насос опалення працює виняток (виключення: дивіться інструкцію з експлуатації регулятора опалення).
- **Варіант 4 перемикання насосу:**
інтелектуальне перемикання насосу опалення для опалювальних установок з погодозалежним регулятором. Насос опалення вмикається лише при потребі.

7.2.5 Максимальна температура лінії подачі (сервісна функція 2.b)

Максимальну температуру в прямому трубопроводі можна призначити в межах від 35 °С до 88 °С.

Основна настройка: 88.

7.2.6 Функція випуску повітря (сервісна функція 2.C)



При першому включенні прилад одноразово звільняється від повітря. Для цього насос опалення вмикається та вимикається періодично (з інтервалами приблизно 4 хв.). Дисплей показує поперемінно зі значенням температури в прямому трубопроводі опалення.



Після виконання сервісних робіт можна активізувати функцію видалення повітря з системи.

Можливі наступні настройки варіантів ввімкнення:

- **0:** функцію видалення повітря вимкнено
- **1:** функцію видалення повітря активізовано, а після видалення повітря відбувається автоматичне повернення на **0**
- **2:** функцію видалення повітря активізовано на тривалий період без повернення на **0**

Основна настройка: 1.

7.2.7 Термічна дезінфекція (Сервісна функція 2.d)

Термічна дезінфекція знищує бактерії, особливо так звані легіонели, які можуть потрапити до баку. Тому щотижня бак автоматично підігрівається до прибл. 70 °C протягом прибл. 35 хв.



ПОПЕРЕДЖЕННЯ: Існує загроза гідротермічного опіку!

- ▶ Вода у баку після термічної дезінфекції поступово охолоджується до встановленої температури. Тому протягом деякого часу температура гарячої води може бути вище за встановлену.

В Основній настройці термічна дезінфекція дезактивована (Параметр 0).

При 1 термічна дезінфекція вимкнена.



Якщо функція термічної дезінфекції активована, на дисплеї поперемінно з'являється та температура подачі.

7.2.8 Автоматичне тактове блокування (сервісна функція 3.A)

При підключенні погодозалежного регулятора автоматично пристосовується тактове блокування. За допомогою сервісної функції 3.A можливо ввімкнути автоматичне пристосування тактового блокування. Це може бути потрібним при несприятливому визначенні параметрів опалювальної установки.

При вимкненому пристосуванні тактового блокування необхідно настроїти тактове блокування за допомогою сервісної функції 3.b (→ сторінка 43).

Основна настройка: 1 (ввімкнено).

7.2.9 Блокування часового циклу (сервісна функція 3.b)

Ця сервісна функція активна лише тоді, коли вимкнено автоматичне тактове блокування (сервісна функція 3.A).



При підключенні погодозалежного регулятора опалення не потрібна настройка на приладі. Регулятор опалення автоматично оптимізує блокування часового циклу.

Блокування часового циклу може бути настроєне від 0 хвилин до 15 хвилин.

Основна настройка: 3 хвилини.

При встановленні на «0» блокування часового циклу скасовано.

Найкоротший інтервал часу між перемиканнями триває 1 хвилину (рекомендовано для однотрубних систем та систем повітряного опалення).

7.2.10 Різниця температур вимкнення/увімкнення (сервісна функція 3.C)

Ця сервісна функція активна лише тоді, коли вимкнено автоматичне тактове блокування (сервісна функція 3.A).



При підключенні погодозалежного регулятора опалення не потрібна настройка на приладі. Регулятор опалення самостійно здійснює цю настройку.

Різниця температур перемикання є допустимим відхиленням від заданої температури подачі. Вона може настроюватися з кроком 1 К. Мінімальна температура становить - 35 °C.

Різниця температур може бути задана в діапазоні задати в діапазоні від 0 до 30 К.

Основна настройка: 10 К.

7.2.11 Попереджувальний сигнал (сервісна функція 4.d)

Попереджувальний сигнал звучить при виникненні неполадки. За допомогою сервісної функції 4.d можливо вимкнути попереджувальний сигнал.

Основна настройка: 1 (ввімкнено).

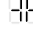
7.2.12 Програма наповнення сифону (сервісна функція 4.F)

Програма наповнення сифону для конденсату уможливіє забезпечує заповнення сифону конденсатом після першого запуску котла або після тривалого періоду його простою.

Програма активується, якщо:

- увімкнути котел головним вмикачем
- палик не експлуатувався мінімум 28 днів
- здійснено переключення між літнім і зимовим режимами роботи

При наступному запиті тепла в режимі опалення або заощадження прилад працюватиме протягом 15 хвилин з низькою тепловою потужністю.

Програма наповнення сифону залишається активною протягом мінімум 15 хв роботи котла з мінімальною потужністю. На дисплеї з'являється символ  поперемінно зі значенням температури подачі.

Заводська настройка: 1 програма наповнення сифону з низькою потужністю опалення.

Режим 2: програма наповнення сифону з найменшою настроєною потужністю опалення.

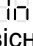
Режим 0: програма наповнення сифону вимкнена.



ПОПЕРЕДЖЕННЯ: Незаповнений сифон для конденсату може призвести до витоку відпрацьованих газів!

- ▶ Програму наповнення сифону можна вимкати тільки у випадку виконання сервісних робіт.
- ▶ Після завершення сервісних робіт обов'язково необхідно знову активізувати програму наповнення сифону.

7.2.13 Скасування часового інтервалу до наступної перевірки приладу (сервісна функція 5.A)

З допомогою цієї сервісної функції Ви можете повернути назад показник лічильника  на дисплеї після проведення інспекції/сервісного обслуговування.

Настройка: 0.

7.2.14 Настроїти підключення NP - LP (сервісна функція 5.E)

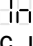
З допомогою цієї сервісної функції Ви можете настроїти підключення NP - LP.

Можливі наступні настройки варіантів ввімкнення:

- **0:** Вимк.
- **1:** рециркуляційний насос
- **2:** зовнішній опалювальний насос на незмішаному опалювальному контурі

Основна настройка: 0.

7.2.15 Показати часовий інтервал до наступної перевірки приладу (сервісна функція 5.F)

За допомогою цієї сервісної функції Ви можете задати кількість місяців,  (= Інспектування), дисплей показуватиме час, що лишився до наступної технічної інспекції.

Можливо встановити кількість місяців від 0 до 72.

Заводська настройка: 0 (не активно).



Якщо на дисплеї з'являється повідомлення **U0**, цю функцію на приладі вже встановлено.

7.2.16 Викликати останню збережену функціональну помилку (сервісна функція 6.A)

За допомогою цієї функції Ви можете проглянути останню збережену помилку.

7.2.17 Мінімальна кількість гарячої води (сервісна функція 7.C) (GB042-22K)

За допомогою цієї функції Ви можете настроїти кількість гарячої води, яка необхідна для увімкнення палика для нагріву гарячої води. Діапазон настроювання знаходиться між 2,5 та 5 літрами. Показане значення (від 25 до 50) додає кількість гарячої води з кроком 0,1 літр (**заводська настройка** : 2,5 літрів, індикація = 25).

7.2.18 Підключення зовнішнього датчика температури лінії подачі, наприклад, для гідравлічної стрілки (сервісна функція 7.d).

На підставі заводської настройки підключення розпізнається автоматично одноразово, Вам не потрібно нічого налаштувати.







Якщо від'єднати від клем підключений датчик температури лінії подачі, знову задайте заводську налаштування 0.

Можливі наступні настройки варіантів ввімкнення:

- **0:** Заводська настройка
- **1:** Підключення зовнішнього датчика температури лінії подачі до UBA H3.
- **2:** Підключення зовнішнього датчика температури лінії подачі до IPM1 або IPM2.

7.2.19 Повернути прилад (UBA H3) на основні настройки (сервісна функція 8.E)

За допомогою цієї функції Ви можете повернути прилад до основних налаштувань. Усі змінені сервісні функції повертаються до заводських налаштувань.

- ▶ Сервісну кнопку  натиснути та тримати, доки вона не засвітиться.
Дисплей показує, наприклад, 1.A.
- ▶ Одночасно натиснути кнопку «есо» та блокування кнопок, поки не з'явиться, наприклад, 8.A.
- ▶ За допомогою кнопки «есо» та кнопки блокування кнопок вибрати сервісну функцію **8.E**.
- ▶ Натиснути та відпустити кнопку «Сажотрус». Світиться кнопка «Сажотрус»  та дисплей показує **00**.
- ▶ Натиснути кнопку «Сажотрус»  та тримати, доки на дисплеї з'явиться .
Усі настройки скидаються та прилад розпочинає роботу з основними налаштуваннями.
- ▶ Налаштовані сервісні функції необхідно задати згідно з даними наклейки «Настройки для модуля керування UBA H3».

У випадку неочікуваної зміни тиску на лінії водозабезпечення вимірювач потоку (турбінка) може подати сигнал про забір гарячої води. Це вмикає на декілька секунд пальник, хоча забирання води не відбувається. Діапазон, в якому можна відрегулювати затримку, лежить між 0,5 та 3 сек. Показник (від 2 до 12) відбиває затримку кроком у 0,25 сек. (завод-виробник встановлює затримку 1 сек., індикація = 4) .

7.2.20 Час вибігу насоса (сервісна функція 9.F)

За допомогою цієї функції можливо налаштувати час вибігу насоса після закінчення запиту гарячої води зовнішнього регулятора від 0 до 10 хвилин.

Основна настройка - 3 хвилини.

8 Пристосування приладу до типу газу

Заводська настройка на момент поставки газового водонагрівача відповідає EE-H.

Співвідношення газ-повітря дозволяється налаштувати лише через вимірювання CO₂ або O₂ при максимальній номінальній тепловій потужності електронним вимірювальним приладом (газоаналізатором).

Приєднання до димовідвідного каналу за допомогою дросельних шайб та тягопереривних бляшаних перегородок не потрібно.

Природний газ


- Котли, що призначаються для роботи на **природному газі групи 2E (2H)**, відрегульовані виробником на індекс Воббе 15 кВт·год/м³ та на тиск на вході котла 13 мбар і запломбовані

Переведення приладу на інший тип газу

Постачаються наступні комплекти для переведення приладу на інший тип газу:

Прилад	Переобладнання на	Номер для замовлення
GB042-22K	зріджений газ	8 716 012 762 0
	Природний газ	8 714 431 156 0
GB042-22	зріджений газ	8 716 012 760 0
	Природний газ	8 714 431 152 0

Таб. 13



НЕБЕЗПЕКА: Існує ймовірність вибуху газу!

- ▶ Перед роботою на газопровідних частинах закрити газовий кран.
- ▶ Після проведення робіт на димовідвідних частинах провести перевірку герметичності.

- ▶ Деталі комплекту для переналагодження котла монтуються відповідно до вказівок інструкції, що прикладається до цього комплекту.
- ▶ Після кожного переведення на інший тип газу настроїти відношення газ-повітря (CO₂ або O₂) (→ розділ 8.1).

8.1 Настроювання параметрів газоповітряної суміші (CO₂ або O₂)

- ▶ Вимкнути прилад головним вимикачем.
- ▶ Відокремити фронтальне облицювання (→ стор. 22).
- ▶ Увімкнути прилад головним вимикачем.
- ▶ Видалити заглушку в патрубку для вимірювання параметрів димових газів.
- ▶ Просунути зонд-датчик углуб у вимірювальний штуцер приблизно на 135 мм та ущільнити місце вимірювання.

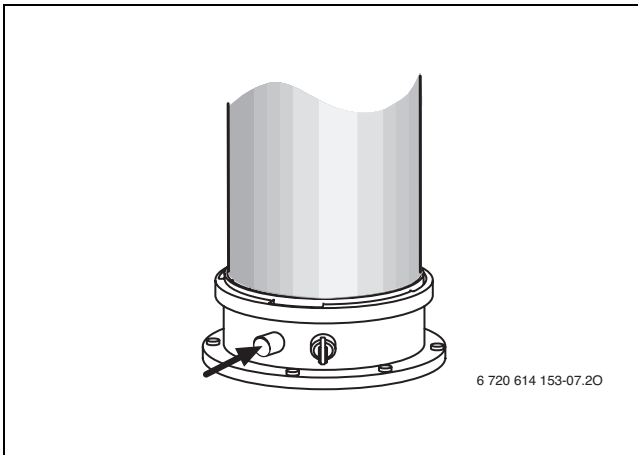




Рис. 45

- ▶ Тримати кнопку «Сажотрус» , доки вона не засвітиться. Дисплей показує температуру лінії подачі поперемінно з  = **максимальна номінальна теплова потужність**.
- ▶ Виміряти значення CO₂ або O₂.
- ▶ На газовому дроселі настроїти згідно з таблицею значення CO₂ або O₂ для максимальної номінальної теплової потужності.
- ▶ На газовому клапані (3) настроїти згідно таблиці значення CO₂ для максимальної номінальної теплової потужності.

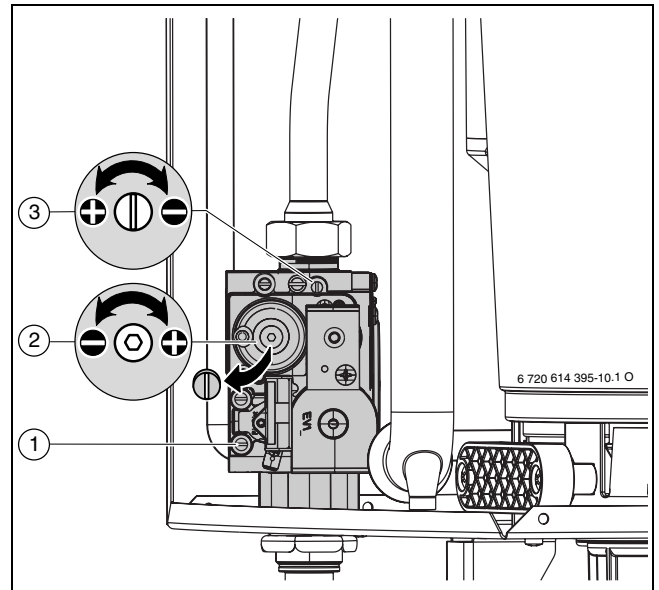




Рис. 46


- 1 Штуцер для вимірювання статичного надлишкового тиску газу на вході в котел
- 2 Регулювальний гвинт мін. кількості газу
- 3 Регулювальний гвинт макс. кількості газу

Прилад	Вид газу	CO ₂ за макс. номінальної теплової потужності	CO ₂ за мін. теплової потужності
GB042-22K	Природний газ Н	9,7 %	8,7 %
	Зріджений газ (пропан) ¹⁾	10,8 %	10,6%
	Зріджений газ (бутан)	11,6 %	11,0 %
GB042-22	Природний газ Н	9.6 %	8.7 %
	Зріджений газ (пропан) ¹⁾	10.7 %	10.6 %
	Зріджений газ (бутан)	11.5 %	11.0 %


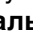
Таб. 14

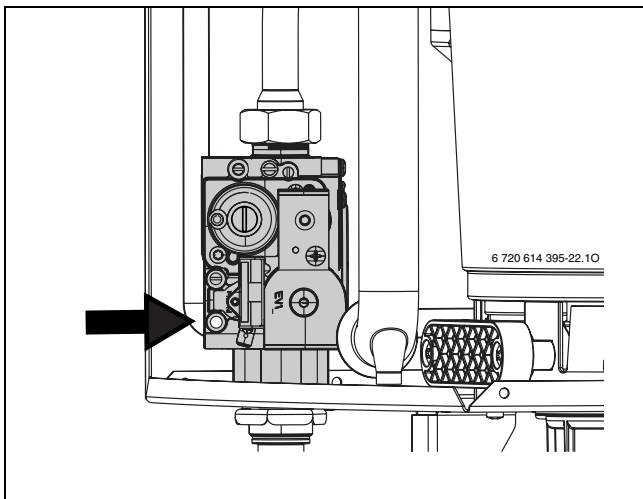
1) Стандартне значення для зрідженого газу для резервуарів об'ємом до 15000 л

- ▶ Коротко двічі натисніть кнопку . Дисплей показує температуру лінії подачі поперемінно з  = **мінімальна номінальна теплова потужність**.
- ▶ Виміряти значення CO₂ або O₂.

- ▶ Видалити пломбу на регулювальному гвинті газової арматури та настроїти значення CO₂ або O₂ для мінімальної номінальної теплової потужності.
- ▶ Знову перевірити настройку при максимальній та мінімальній номінальній тепловій потужності та за необхідності підрегулювати.
- ▶ Значення CO₂ або O₂ внести у протокол введення в експлуатацію.
- ▶ Натиснути декілька разів кнопку «Сажотрус» , доки вона не погасне. Дисплей знову показуватиме температуру лінії подачі.
- ▶ Видалити газовий зонд з патрубку для вимірювання димових газів та встановити заглушку.
- ▶ Запломбувати газопровідну арматуру масою для пломбування.

8.2 Контроль тиску газу на вході в котел

- ▶ Вимкнути котел та закрити газовий кран.
- ▶ Викрутити гвинт на вимірювальному штуцері для вимірювання тиску газу у місці приєднання газопроводу та підключити прилад для вимірювання тиску.
- ▶ Відкрити газовий кран та включити прилад.
- ▶ Тримати кнопку «Сажотрус» , доки вона не засвітиться. Дисплей показує температуру лінії подачі поперемінно з  = **максимальна номінальна теплова потужність**.
- ▶ Перевірити рекомендований твхідний тиск згідно з таблицею.



Малюнок. 47


Вид газу	Номінальний Утиск [мбар]	Допустимий діапазон тиску при максимальній номінальній тепловій потужності [мбар]
Природний газ Н	13	10,5 - 16
Зріджений газ (пропан) ¹⁾	30	25 - 35
зріджений газ	30	25 - 35

Таб. 15

1) Стандартне значення для зрідженого газу для резервуарів об'ємом до 15000 л




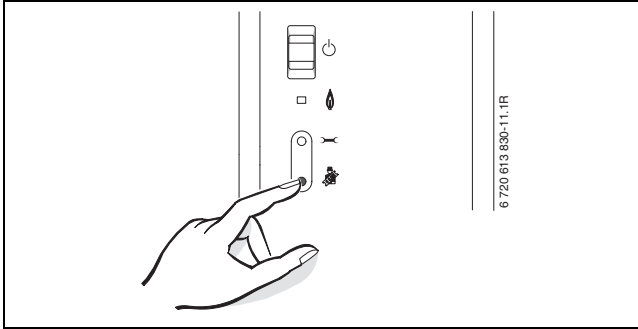
Забороняється введення котла в експлуатацію, якщо тиск на вході в апарат менше або перевищує зазначені величини. Слід з'ясувати причину та усунути недолік. Якщо це неможливо, слід перекрити газ та звернутися до фахівців газопостачального підприємства.

- ▶ Натиснути декілька разів кнопку «Сажотрус» , доки вона не погасне. Дисплей знову показуватиме температуру лінії подачі.
- ▶ Вимкнути прилад, закрити газовий кран, видалити прилад для вимірювання тиску та міцно загвинтити гвинти.
- ▶ Знову змонтувати облицювання.

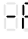


9 Контроль відпрацьованого газу

9.1 Кнопка прочищення труб (режим «Сажотрус»)

Після натискання кнопки , поки вона горить, можна обирати наступні потужності приладу:



Малюнок. 48

-  = максимальна настроєна «гріюча» потужність опалення
-  = максимальна номінальна теплова потужність
-  = мінімальна номінальна теплова потужність



У Вашому розпорядженні є 15 хвилин, щоб виміряти параметри. Після того режим «Сажотрус» автоматично скасовується, і котел переключається знову на нормальний режим.

9.2 Перевірка герметичності димовідвідного каналу

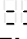
Вимірювання O_2 або CO_2 у повітрі для згорання.

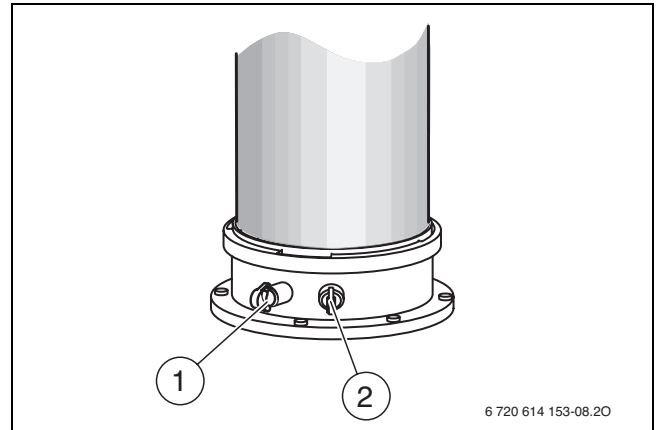
Для вимірювання використовуйте кільцевий зонд газоаналізатора.



Шляхом вимірювання вмісту O_2 або CO_2 у повітрі для утворення пальної суміші можна перевірити щільність димовідвідного трубопроводу для варіантів C_{13} , C_{33} та C_{43} . Показник O_2 повинен бути не менше 20,6 %. Показник CO_2 повинен бути не більше 0,2 %.

- ▶ Видалити заглушку в штуцері для вимірювання параметрів повітря для спалювання (2) (→ рис. 49).
- ▶ Просунути газовий зонд в штуцер та загерметизувати місце вимірювання.



- ▶ Кнопкою «Сажотрус»  = вибрати максимальна номінальна теплова потужність.
- ▶ Виконати вимірювання показників O_2 та CO_2 .
- ▶ Знову поставити заглушку на місце.



Малюнок. 49

9.3 Вимірювання вмісту CO у димових газах

Для вимірювання використовуйте перфорований зонд газоаналізатора (з отворами).

- ▶ Видалити заглушку у патрубку для вимірювання параметрів димових газів (1) (→ рис. 49).
- ▶ Просунути газовий зонд штуцера до упору та ущільнити місце вимірювання.
- ▶ Кнопкою «Сажотрус»  = вибрати максимальна номінальна теплова потужність.
- ▶ Виміряти значення CO .
- ▶ Натиснути декілька разів кнопку «Сажотрус» , доки вона не погасне. Дисплей знову показуватиме температуру лінії подачі.
- ▶ Знову встановити заглушку.

10 **Захист навколишнього середовища**

Захист навколишнього середовища - є принципом підприємства Buderus.

Якість продукції, рентабельність та захист навколишнього середовища - це наші рівнозначні цілі. Закони та положення захисту навколишнього середовища суворо дотримуються.

Для захисту навколишнього середовища ми застосовуємо з економічної точки зору найкращу можливу техніку та матеріали.

Упаковка

Наша упаковка виробляється з урахуванням регіональних вимог до систем утилізації та забезпечує можливість оптимальної вторинної переробки. Усі матеріали упаковки не завдають шкоди довкіллю та придатні для повторного використання.

Утилізація старих приладів

Прилади, строк експлуатації яких вийшов, містять цінні матеріали, які можна переробити.

Наші прилади легко розбираються на модулі, а пластикові деталі ми маркуємо. Це дозволяє розсортувати різноманітні деталі та відправити їх на переробку або утилізацію.

11 Огляд/техобслуговування

Для того, щоб витрати газу та навантаження на докільця залишалися якомога нижчими протягом тривалого часу, ми радимо Вам із сертифікованим сервісним центром укласти договір на технічне обслуговування, який передбачає щорічний технічний огляд приладу та його сервісне обслуговування у випадку необхідності.



Докладні дані про діагностику неполадок/усунення неполадок та перевірку функціонування Ви знайдете у інструкції з сервісу для фахівців.



НЕБЕЗПЕКА: Існує ймовірність вибуху газу!

- ▶ Перед роботою на газопровідних частинах закрити газовий кран.
- ▶ Після проведення робіт на димовідвідних частинах провести перевірку герметичності.



НЕБЕЗПЕКА: Існує загроза отруєння!

- ▶ Після проведення робіт на газопровідних частинах провести перевірку герметичності.



НЕБЕЗПЕКА: існує ймовірність ураження електричним струмом!

- ▶ Перед виконанням робіт слід завжди забезпечувати відсутність електричної напруги на електричних частинах апарата (повітряний запобіжник, контактор).

UBA H3

При виході з ладу окремих вузлів приладу на дисплеї буде відображено відповідне повідомлення про функціональну помилку.

UBA H3 контролює усі пристрої системи безпеки приладу, регулювання та керування.



ОБЕРЕЖНО: Потрапляння води на модуль UBA H3 може спричинити його пошкодження.

- ▶ Закрийте UBA H3, перед тим як розпочати роботу з деталями та вузлами, що можуть містити воду.

Важливі вказівки



Перелік можливих функціональних помилок наведено на стор. 61.

- Потрібні наступні вимірювальні пристрої:
 - електронний прилад вимірювання параметрів димових газів для CO₂, O₂, CO та температури газу
 - пристрій вимірювання тиску 0 - 30 мбар (мінімальна роздільна здатність 0,1 мбар)
- Спеціальні інструменти не потрібні.
- Дозволені змащувальні речовини:
 - для водяних вузлів: Unisilikon L 641 (№ для замовлення 8 709 918 413)
 - для з'єднань з різьбою: HfT 1 v 5 (№ для замовлення 8 709 918 010).
- ▶ Використовуйте теплопровідну пасту 8 719 918 658.
- ▶ Дозволяється використовувати тільки оригінальні запасні частини!
- ▶ Запасні частини замовляються по каталогу запасних частин.
- ▶ Демонтовані використані ущільнювальні прокладки та кільця з O-подібним перерізом слід замінювати на нові.

Після перевірки або технічного обслуговування

- ▶ Закрутити всі розкручені гвинтові з'єднання.
- ▶ Знову ввести прилад в експлуатацію (→ стор. 32).
- ▶ Перевірити герметичність місць розгалуження.
- ▶ Перевірити співвідношення газ-повітря та при потребі настроїти (→ рис. 47).

11.1 Перелік пунктів для контролю та технічного обслуговування (протокол контролю та технічного обслуговування)

		Дата							
1	Викликати на УВА НЗ останню збережену помилку, сервісна функція 6.A (→ стор. 44).								
2	Перевірте фільтр у трубі холодної води (→ стор. 53).								
3	Візуально перевірити трубопроводи подачі повітря для горіння / відведення димових газів								
4	Перевірити тиск газу на вході в котел (→ стор. 48).	мбар							
5	Перевірити співвідношення газ-повітря для макс./мін. (→ стор. 47).	мін. % макс %							
6	Перевірити на щільність газові та водяні з'єднання (→ стор. 24).								
7	Перевірити теплообмінник, (→ стор. 55).								
8	Перевірити пальник (→ стор. 55).								
9	Перевірити електроди (→ стор. 55).								
10	Перевірити мембрану камери змішування (→ стор.).								
11	Почистити сифон для збору конденсату (→ стор. 57).								
12	Перевірити попередній тиск розширювального бака на відповідність статичній висоті опалювальної установки.	бар							
13	Перевірте експлуатаційний тиск опалювального приладу, (→ стор. 58).	бар							
14	Перевірте автоматичний витяжний прилад на герметичність та проконтролюйте, щоб кришка була відкрита.								
15	Перевірте електричні з'єднання на відсутність пошкоджень.								
16	Перевірте настройки регулятора опалення.								
17	Перевірте всі прилади, які відносяться до опалення, наприклад, бойлер, тощо.								
18	Перевірте встановлені сервісні функції згідно із протоколом введення до експлуатації.								

Таб. 16

11.2 Опис різних робочих кроків

Викликати останню збережену функціональну помилку (сервісна функція 6.A)

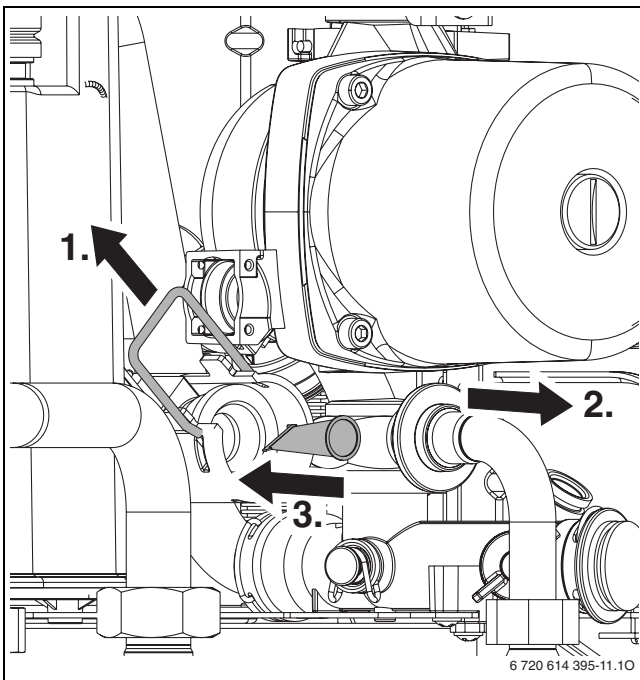
- ▶ Вибрати сервісну функцію **6.A.** (→ стор. 40).



Перелік можливих функціональних помилок наведено на стор. 61.

11.2.1 Фільтр у трубі холодної води

- ▶ Відокремити трубу холодної води та перевірити Фільтр на забруднення.



Малюнок. 50

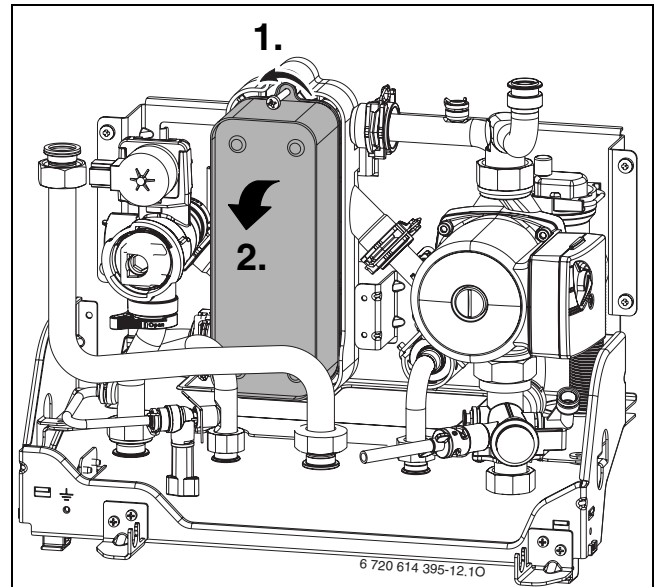
11.2.2 Пластинчастий теплообмінник (GB042-22K)

У випадку недостатньої теплопродуктивності для приготування гарячої води:

- ▶ Перевірте фільтр у трубі холодної води на забруднення(→ сторінка 53).
 - ▶ Демонтувати та замінити пластинчастий теплообмінник,
- або-
- ▶ Видалити накип за допомогою спеціального засобу для очищення нержавіючих сталей (1.4401) від накипу.

Демонтувати пластинчастий теплообмінник:

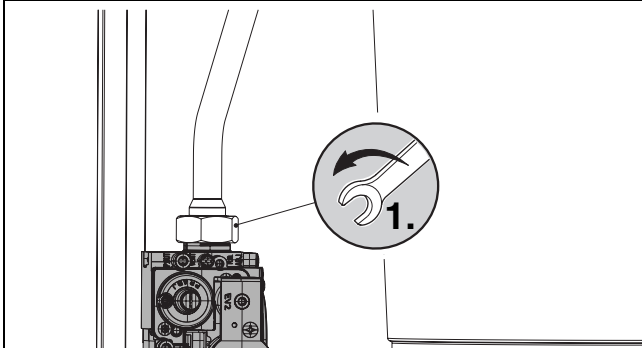
- ▶ Видалити гвинти зверху на пластинчастому теплообміннику та витягти пластинчастий теплообмінник
- ▶ Встановити новий пластинчастий теплообмінник з новим ущільненням та закріпити за допомогою гвинтів.



Малюнок. 51

11.2.3 Газова арматура

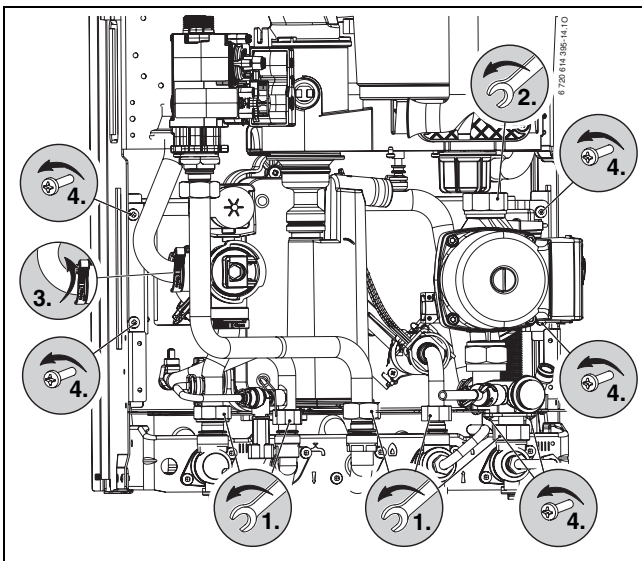
- ▶ Роз'єднати електричні штекерні з'єднання.
- ▶ Відгвинтити трубу підключення газу.
- ▶ Відокремити два гвинти, витягнути вгору газову арматуру зі стопорною гайкою та зняти гвинти.



Малюнок. 52

11.2.4 Гідралічний блок

- ▶ Розібрати конденсаційний сифон.
- ▶ З'єднання труби відокремити/видалити (1.).
- ▶ З'єднання труби відокремити зверху на насосі (2.).
- ▶ Відокремити швидкодіючий затвор на 3-ходовому вентилі(3.).
- ▶ Відокремити шість гвинтів та витягнути повністю гідралічний блок (4.).



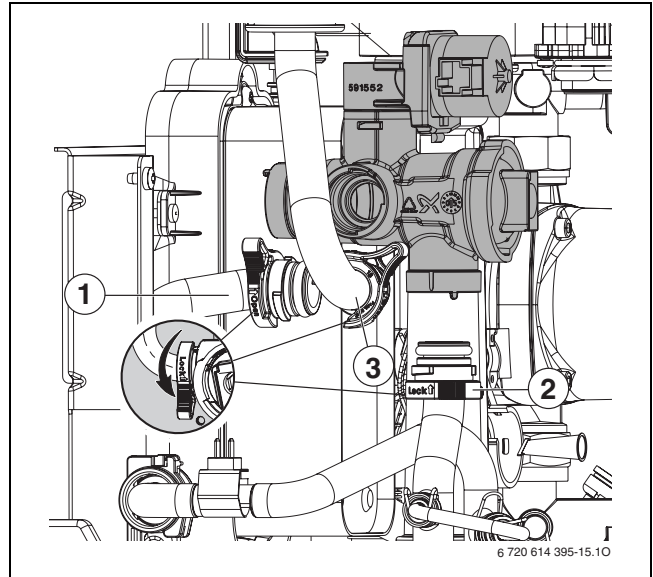
Малюнок. 53

11.2.5 Триходовий клапан

- ▶ Відокремити три швидкодіючі затвори.
- ▶ 3-ходовий клапан витягнути вгору.



Для швидкої зборки встановить спочатку трубу 1, потім трубу 2 та 3.

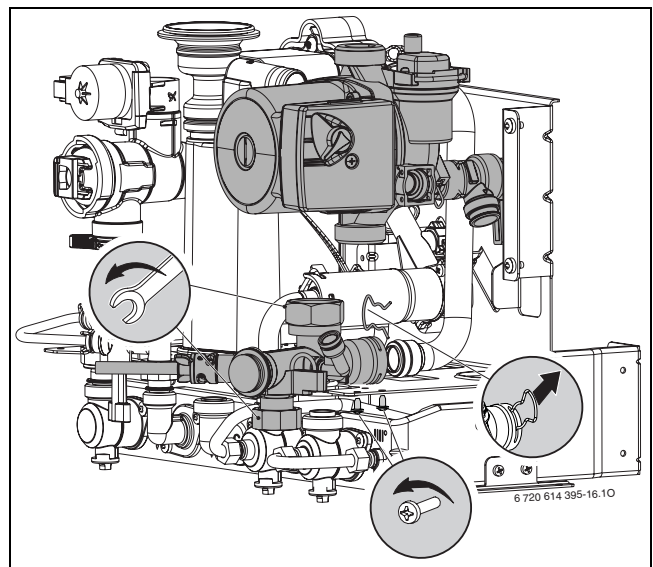


Малюнок. 54

1, 2, 3 Труби

11.2.6 Насос та розподільвач зворотнього ходу

- ▶ Відокремити з'єднання труби на насосі та витягнути насос вгору.
- ▶ Видалити кліпсу позаду на підключенні розподільвача зворотнього ходу.
- ▶ Відкрутити гвинти труби зворотнього ходу опалення.
- ▶ Видалити два гвинти та витягнути вперед розподільвач зворотнього ходу.

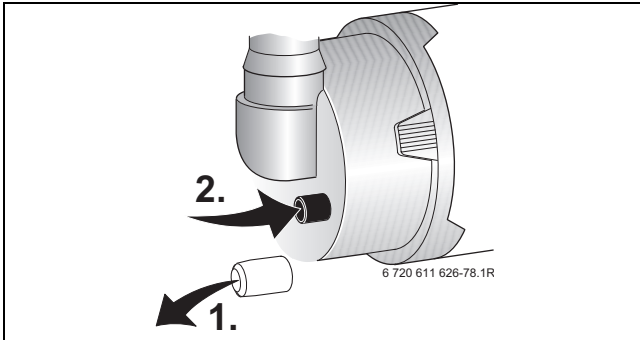


Малюнок. 55

11.2.7 Перевірити тепловий блок, паливник та електроди.

Для очищення теплового блоку використовується допоміжне обладнання № 1156, № замовлення 7 719 003 006, яке складається з щітки та інструменту для підняття.

- ▶ Перевірити тиск керування при максимальній номінальній тепловій потужності на змішувальному обладнанні.



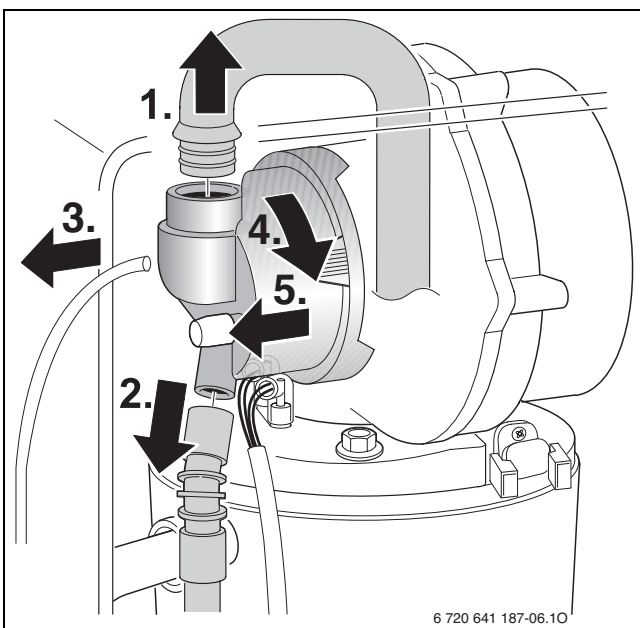
Малюнок. 56

Прилад	Тиск керування	Очищення?
GB042-22K	≥ 3,5 мбар	Ні
	< 3,5 мбар	Так
GB042-22	≥ 2.6 мбар	Н
	< 2.6 мбар	Так

Таб. 17

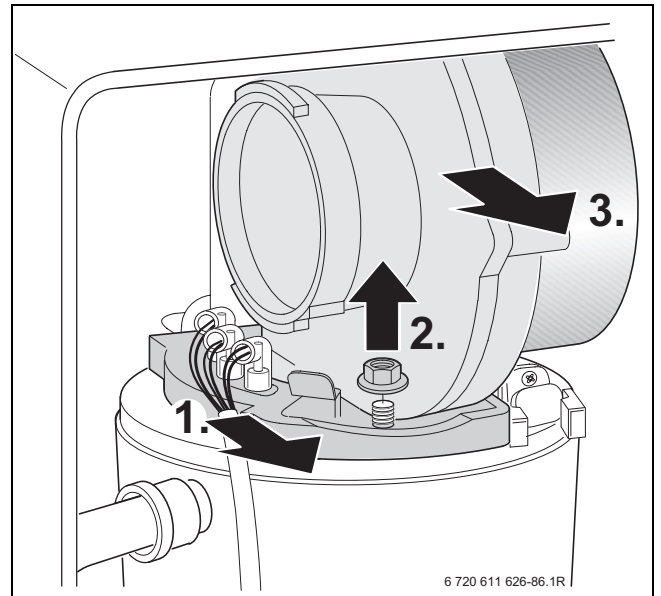
Якщо необхідне очищення:

- ▶ Витягнути всмоктувачий патрубок та газову трубку зі змішувача, 57.
- ▶ Зняти шланг для тиску керування.
- ▶ Демонтувати змішувач.



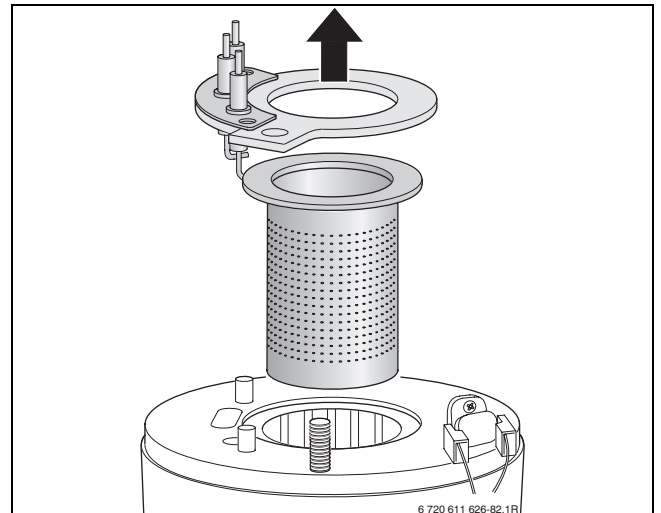
Малюнок. 57

- ▶ Витягнути кабель для електрода запалювання та контролю, → малюнок 58.
- ▶ Відгвинтити гайки для кріплення плати вентилятора та витягнути вентилятор.



Малюнок. 58

- ▶ Вивільнити набір електродів з ущільненням та перевірити забруднення електродів, при потребі змінити або очистити їх.
- ▶ Витягнути паливник.



Малюнок. 59

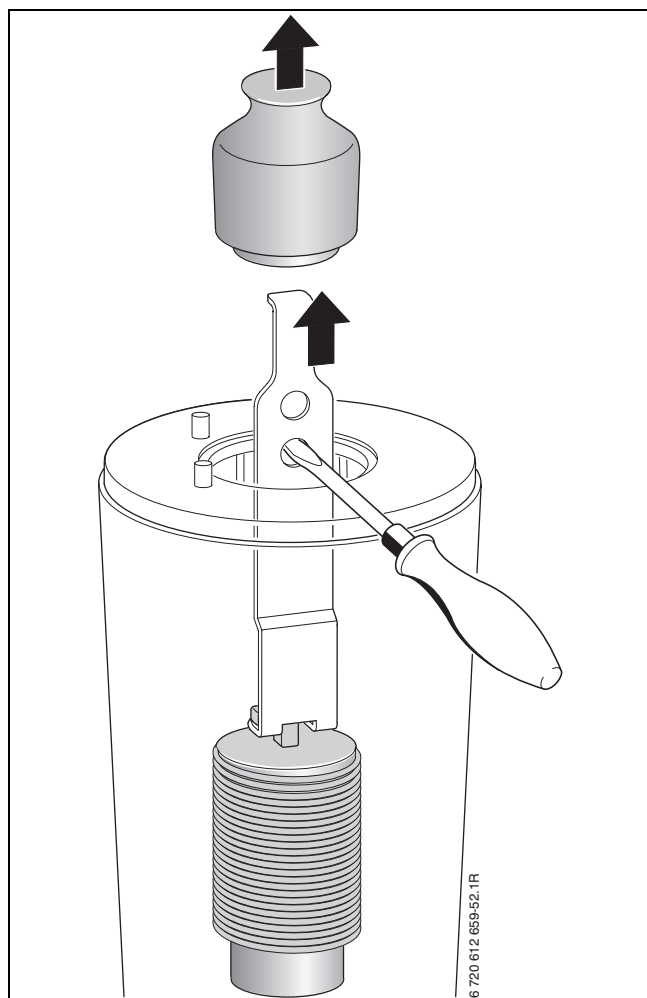


ПОПЕРЕДЖЕННЯ:

Вогнебезпечність. Витискувачі можуть бути дуже гарячими, навіть якщо пристрій не працює довгий час!

- ▶ Охолоджувати витискувачі можна за допомогою вологої ганчірки.

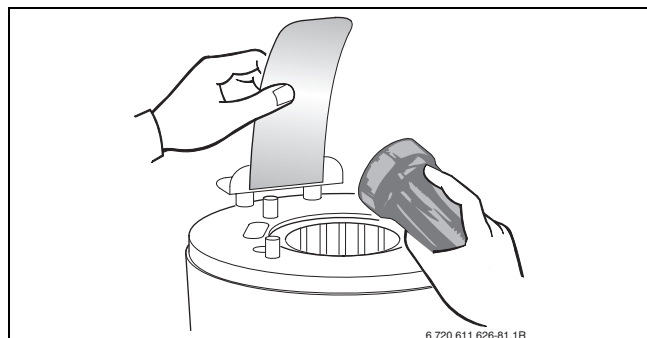
- ▶ Витягніть верхній витискувач.
- ▶ Витягніть нижній витискувач за допомогою знімного інструмента.
- ▶ У разі необхідності слід почистити витискувачі.



Малюнок. 60



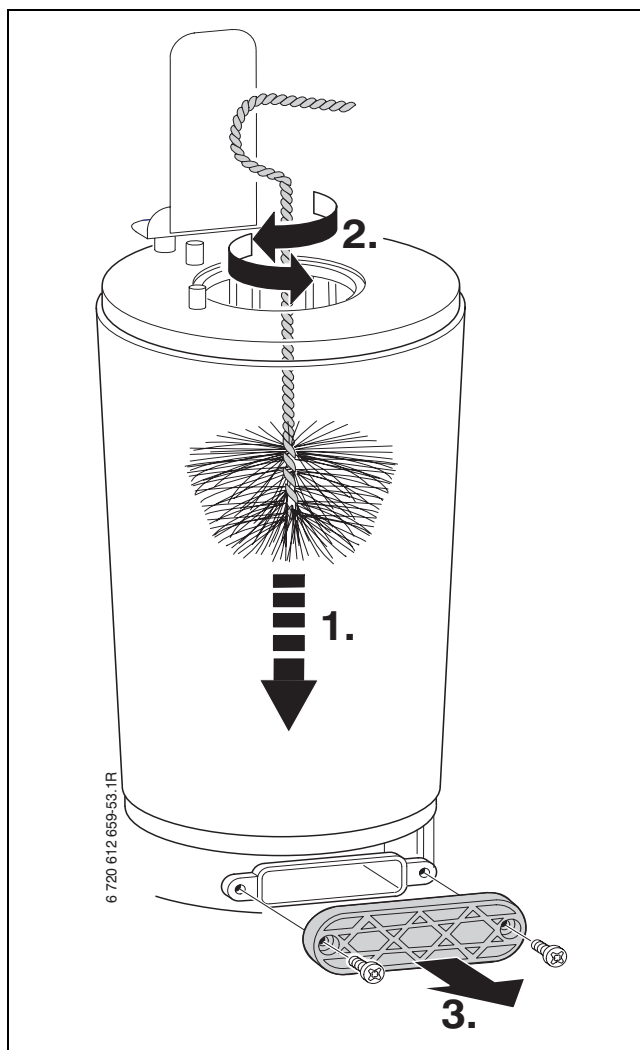
За допомогою кишенькового ліхтарика та дзеркальця можна оглянути тепловий блок.



Малюнок. 61

- ▶ За допомогою щітки очистити тепловий блок:
 - повертаючи праворуч та ліворуч
 - зверху вниз до упору

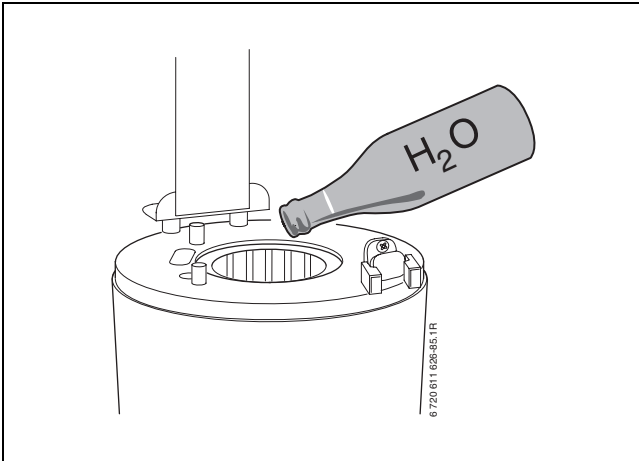
- ▶ Відкрутити болти з кришки на отворі для очищення та зняти кришку.



Малюнок. 62

- ▶ Видалити залишки бруду та пилу і знову вмонтувати кришку на місце.
- ▶ Знову встановити виштовхувач.
- ▶ Відгвинтити сифон для конденсату та підставити знизу придатне начиння.
- ▶ Промити поверхню теплового блоку водою.
- ▶ Знов відкрити отвір для очищення та прочистити ванночку для збору конденсату та місце підведення патрубку для його відтоку.
- ▶ Зібрати частини в зворотному логічному порядку.

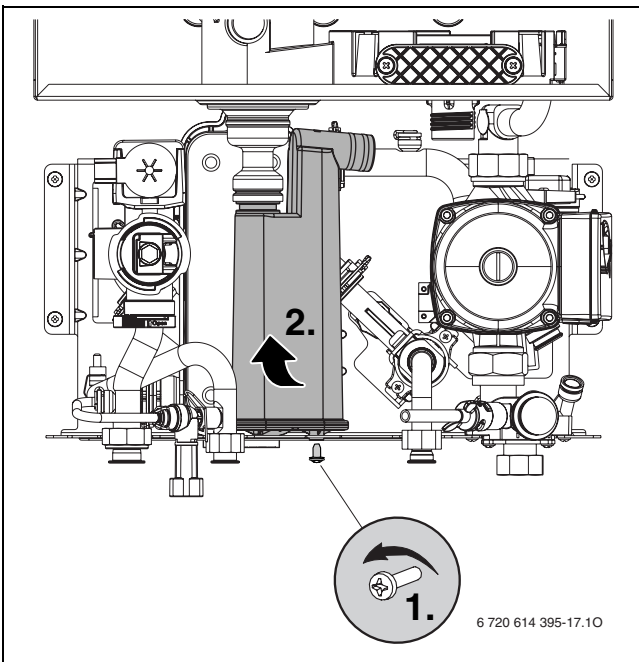
- ▶ Настроїти співвідношення газ/повітря (→ стор. 47).



Малюнок. 63

11.2.8 Очищення сифону для відведення конденсату

- ▶ Видалити гвинти та витягнути сифон для конденсату.
- ▶ Перевірити прохідність отвору для теплоносія.

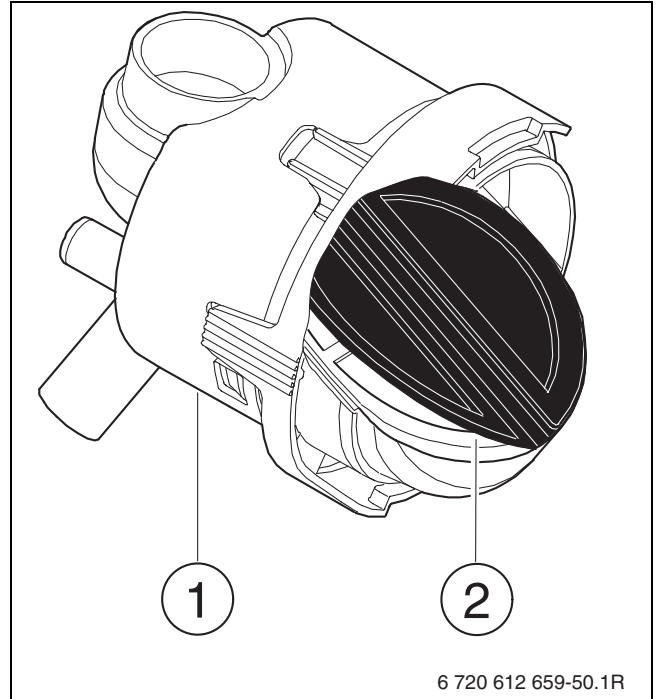


Малюнок. 64

- ▶ Промити конденсаційний сифон
- ▶ Шланг для відведення конденсату перевірити та при потребі очистити.
- ▶ Залити в сифон приблизно 1/4 л води та знову вмонтувати його на місце.

11.2.9 Перевірка мембрани в камері змішування

- ▶ Розібрати змішувальне обладнання (1) згідно малюнка 57.
- ▶ Перевірити мембрану (2) на забруднення та розриви.
- ▶ Знов зібрати пристрій для змішування.



Малюнок. 65

11.2.10 Перевірте запобіжний клапан системи опалення

Запобіжний клапан призначається для захисту всієї системи опалення та всієї арматури на випадок можливого виникнення надлишкового тиску. На момент поставки апарата виробник регулює запобіжний клапан так, щоб він спрацьовував, якщо тиск у контурі досягає приблизно 3 бар.

ПОПЕРЕДЖЕННЯ:

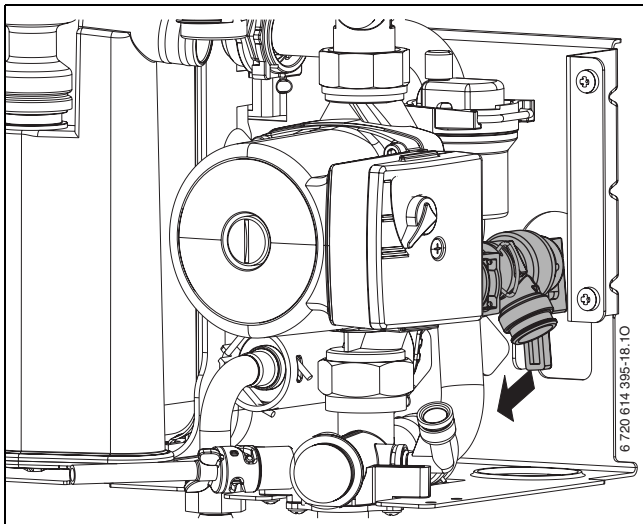
- ▶ Ні в якому разі не перекривати запобіжний клапан.
- ▶ Зливний трубопровід запобіжного клапана слід прокладати з вертикальним нахилом.

Для ручного відкривання запобіжного клапану:

- ▶ Натиснути на важіль, наприклад, за допомогою шуруповерту.

Закрити клапан:

- ▶ Відпустіть ручку.



Малюнок. 66 Запобіжний клапан (система опалення)

11.2.11 Перевірка мембранного розширювального баку (див. також стор. 39)

Мембранний компенсаційний бак підлягає щорічному контролю відповідно до німецького стандарту DIN 4807, Частина 2, Розділ 3.5.

- ▶ Виміряти тиск в приладі.
- ▶ У випадку необхідності узгодити попередній тиск мембранного компенсаційного баку зі статичною висотою системи опалення.

11.2.12 Настроєння тиску заповнення системи опалення

УВАГА: Існує ймовірність пошкодження пристрою.

- ▶ Заповнювати водою систему опалення дозволяється лише коли пристрій холодний.

Індикація на манометрі	
1 бар	Мінімальний тиск заповнення (при холодній установці)
1 - 2 бар	Оптимальний тиск заповнення
3 бар	Максимальний тиск заповнення при найвищій температурі опалювальної води: не можна перевищувати (запобіжний клапан відкривається).

Таб. 18

- ▶ Якщо стрілка манометра вказує менш ніж 1 бар (при холодній системі), необхідно доповнювати систему водою, доки стрілка знову не буде вказувати тиск між 1 бар і 2 бар.

i Перед дозаправленням системи слід заповнити шланг водою (для запобігання проникненню повітря у воду системи опалення).

- ▶ Якщо тиск не тримається, слід перевірити на щільність мембранний компенсаційний бак та систему опалення.

11.2.13 Перевірка електромонтажу

- ▶ Перевірити електромонтаж на відсутність механічних пошкоджень та при необхідності замінити дефектний кабель.

11.2.14 Очищення інших деталей

- ▶ Почистити електроди. Якщо наявні ознаки зношування, замінити електроди.

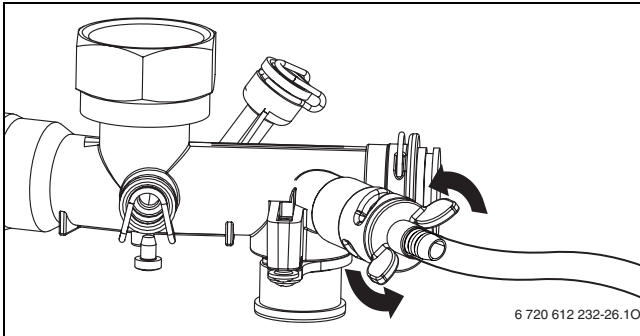
11.3 Видалення води з системи опалення

Контур опалення

У найнижчому місці системи опалення необхідно передбачити кран для заповнення системи водою та видалення води з системи.

Злив води з опалювального пристрою:

- ▶ Відкрийте зливний кран і злийте воду через приєднаний шланг.



Малюнок. 67










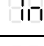
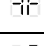
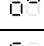

Система гарячої води (GB042-22K)

Контур для гарячої води можливо спорожнити через запобіжний клапан.

- ▶ Закрийте подачу холодної води.
- ▶ Повністю відкрийте кран забору гарячої води.
- ▶ Повністю відкрити запобіжний клапан.

12 Додатки

12.1 Повідомлення на дисплеї

Дисплей	Опис
	Макс. номінальна теплова потужність
	Максимальна настроєна «гріюча» потужність опалення
	Мін. номінальна теплова потужність
	Блокування кнопок активне (→ стор. 37).
	Функція просушування (dry function). Якщо на погодозалежному регуляторі Функцію видалення повітря активовано підлоги, дивиться інструкцію з експлуатації для регулятора.
	Дві кнопки натиснуті одночасно
	Кнопка натиснута
	Збереження значень під час функції сервісу
	Необхідна перевірка (→ стор. 44).
	Програму заповнення сифону активовано (→ стор. 44).
	Функція деаерації активована (→ стор. 43).
	Неприпустимо швидке зростання температури лінії подачі (контроль градієнту) Режим опалення переривається на дві хвилини.
	Активний нагрів води

Таб. 19

12.2 Неполадки

Дисплей	Опис	Усунення
3C	Вентилятор не працює.	Перевірити та при потребі замінити кабель вентилятора та штекер.
4L	Спрацював температурний обмежувач теплового блоку або обмежувач температури димових газів.	Перевірити робочий тиск, температурний обмежувач, роботу насоса, запобіжник на платі, випустити повітря з приладу. Перевірити тепловий блок з боку води. Для приладів з виштовхувачем у теплому блоці, перевірте, чи встановлено виштовхувач.
4Y	Температурний датчик в лінії подачі несправний.	Перевірити датчик температури та з'єднувальний кабель.
5L	Зв'язок для обміну даними перервано.	Перевірити з'єднувальний кабель приладів шини.
6A	Полум'я не розпізнається.	Відкрити газовий кран. Перевірити тиск підключення газу перед котлом, підключення до електромережі, електроди з кабелем, трубу для відведення димових газів, співвідношення газ-повітря. Для приладів на природньому газі перевірити зовнішнє реле потоку газу.
6C	Полум'я розпізнається, не дивлячись на те, що прилад вимкнений.	Перевірити комплект електродів. Канал відведення димових газів в нормі?
6C	Після відключення газу: Полум'я розпізнається.	Перевірити газову арматуру. Очистити конденсаційний сифон та перевірити електроди. Димовідвід у порядку?
8Y	Спрацювало зовнішнє реле-обмежувач температури.	Спрацювало температурне реле TB1. Відсутня перемичка 8-9 або перемичка PR - P0.
9A	Штекер кодування не розпізнається.	Правильно вставити штекер кодування, при необхідності замінити.
CE	Пошкоджено зовнішній датчик температури лінії подачі (гідрравлічна стрілка).	Перевірити температурний датчик і з'єднувальний кабель на наявність розривів або короткого замикання.
EC	Внутрішня помилка даних.	Дивіться сервісну інструкцію для фахівців.
EC	Датчик зовнішньої температури не розпізнається.	Перевірити зовнішній датчик і приєднувальний кабель на наявність розривів.
EC	Системна помилка.	Перевірити електричні штепсельні контакти та кабелі запалювання, при потребі замінити плату керування. Перевірити співвідношення газ-повітря.
EC	Внутрішня помилка даних.	Дивіться сервісну інструкцію для фахівців.
EP	Помилково була натиснута кнопка скидання.	Знову натиснути кнопку скидання.

Таб. 20

12.3 Параметри газових настройок

12.3.1 Параметри, що регулюються, для потужності опалення у Logamax plus GB042-22 на природному газу.

Дисплей	Потужність кВт	H _S (кВт * год/м ³) H _{iS} (кВт * год/м ³) Навантаження кВт	Природний газ H, код 23									
			9.3	9.8	10.2	10.7	11.2	11.6	12.1	12.6	13.0	
			Споживання газу (л/хв при t _v /t _R = 80/60 °C)									
36	7.3	7.5	16	15	14	14	13	13	12	12	11	
40	8.1	8.3	18	17	16	15	15	14	13	13	13	
45	9.2	9.4	20	19	18	17	16	16	15	15	14	
50	10.2	10.5	22	21	20	19	18	18	17	16	16	
55	11.2	11.5	24	23	22	21	20	19	19	18	17	
60	12.2	12.6	26	25	24	23	22	21	20	20	19	
65	13.3	13.6	29	27	26	25	24	23	22	21	20	
70	14.3	14.7	31	29	28	27	26	25	24	23	22	
75	15.3	15.7	33	32	30	29	28	26	25	24	24	
80	16.4	16.8	35	34	32	31	29	28	27	26	25	
85	17.4	17.8	38	36	34	33	31	30	29	28	27	
90	18.4	18.9	40	38	36	35	33	32	31	29	28	
95	19.4	19.9	42	40	38	37	35	34	32	31	30	
U0	20.3	20.8	44	42	40	38	36	35	34	32	31	

Таб. 21

12.3.2 Параметри, що регулюються, для потужності опалення у Logamax plus GB042-22 на зрідженому газу

Дисплей	Пропан		Бутан	
	Потужність кВт	Навантаження кВт	Потужність кВт	Навантаження кВт
52	10.5	10.8	12.0	12.3
55	11.2	11.4	12.7	13.0
60	12.2	12.5	13.9	14.2
65	13.2	13.6	15.1	15.4
70	14.3	14.6	16.2	16.7
75	15.3	15.7	17.4	17.9
80	16.3	16.8	18.6	19.1
85	17.4	17.8	19.8	20.3
90	18.4	18.9	21.0	21.5
95	19.5	20.0	22.1	22.7
U0	20.3	20.8	23.1	23.7

Таб. 22

12.3.3 Параметри, що регулюються, для потужності опалення у Logamax plus GB042-22K на природному газу

Дисплей	Потужність кВт	H _S (кВт * год/м ³) H _{iS} (кВт * год/м ³) Навантаження кВт	Природний газ H, код 23									
			9,3	9,8	10,2	10,7	11,2	11,6	12,1	12,6	13,0	
			7,9	8,3	8,7	9,1	9,5	9,9	10,3	10,7	11,1	
Споживання газу (л/хв при t _v /t _R = 80/60 °C)												
27	7,3	7,5	16	15	14	14	13	13	12	12	11	
30	8,1	8,4	18	17	16	15	15	14	14	13	13	
35	9,5	9,8	21	20	19	18	17	16	16	15	15	
40	10,9	11,2	24	23	21	21	20	19	18	17	17	
45	12,3	12,6	27	25	24	23	22	21	20	20	19	
50	13,7	14,1	30	28	27	26	25	24	23	22	21	
55	15,1	15,5	33	31	30	28	27	26	25	24	23	
60	16,5	16,9	36	34	32	31	30	28	27	26	25	
65	17,9	18,3	39	37	35	34	32	31	30	29	28	
70	19,3	19,8	42	40	38	36	35	33	32	31	30	
75	21,0	21,2	45	43	41	39	37	36	34	33	32	
80	22,4	22,6	48	45	43	41	40	38	37	35	34	
85	23,8	24,0	51	48	46	44	42	40	39	37	36	
90	25,2	25,5	54	51	49	47	45	43	41	40	38	
95	26,6	26,9	57	54	51	49	47	45	43	42	40	
U0	28,0	28,0	59	56	54	51	49	47	45	44	42	

Таб. 23

12.3.4 Параметри, що регулюються, для потужності опалення у Logamax plus GB042-22K на зрідженому газу

Дисплей	Пропан		Бутан	
	Потужність кВт	Навантаження кВт	Потужність кВт	Навантаження кВт
39	10,5	10,8	12,0	12,3
40	10,8	11,1	12,3	12,6
45	12,2	12,5	13,9	14,3
50	13,6	14,0	15,5	15,9
55	15,0	15,4	17,1	17,5
60	16,4	16,8	18,7	19,1
65	17,8	18,3	20,3	20,8
70	19,2	19,7	21,8	22,4
75	20,9	21,1	23,8	24,0
80	22,3	22,6	25,4	25,7
85	23,8	24,0	27,0	27,3
90	25,2	25,4	28,6	28,9
95	26,6	26,9	30,3	30,6
U0	28,0	28,0	31,8	31,8

Таб. 24

13 Акт про введення котла в експлуатацію

Замовник/Користувач установки:	сюди слід вклеїти протокол вимірювань
.....	
Монтажник установки:	
.....	
Тип приладу:.....	
FD (дата виготовлення):.....	
Дата введення в експлуатацію:.....	
Настроєний тип газу:	
Нижча питома теплота згоряння (теплотворна спроможність) H_{iB} кВт-год/м ³	
Регулятор опалення:.....	
Система димовідведення: Система подвійних труб <input type="checkbox"/> , коаксіальна система подвійних труб повітря/газ <input type="checkbox"/> , шахта <input type="checkbox"/> , роздільні трубопроводи газу та повітря <input type="checkbox"/>	
Інші компоненти установки:	
.....	
Виконано наступні роботи	
<input type="checkbox"/> Перевірено гідравлічну систему установки; Зауваження:	
<input type="checkbox"/> Перевірено електричні з'єднання; Зауваження:	
<input type="checkbox"/> Настроєно регулятор опалення; Зауваження:	
Настройки UBA H3:	
1.A Максимальна теплова потужність kW	3.C Різниця температур K
1.b Потужність гарячої води kW	4.d Попереджувальний сигнал .. увімк. <input type="checkbox"/> /вимк. <input type="checkbox"/>
1.E Режим роботи насосу	5.E Підключення NP - LP
2.b Макс.температура лінії подачі °C	7.A Індикатор роботи
2.d Термічна дезінфекція увімк. <input type="checkbox"/> /вимк. <input type="checkbox"/>	7.C мін. кількість гарячої води..... л/мін.
3.b Інтервал такту роботи..... сек.	9.E Запізнювання спрацьовування нагріву гарячої води..... сек.
Гідравлічний тиск підключення газумбар	Втрати тепла із газом заміряно <input type="checkbox"/>
<input type="checkbox"/> Проведено контроль герметичності з боку газу і води	
<input type="checkbox"/> Функціональну перевірку проведено	
<input type="checkbox"/> Замовник/користувач установки пройшов інструктаж з техніки безпеки та правил експлуатації приладу	
<input type="checkbox"/> Замовник/користувач установки отримав комплект необхідної документації	
Дата та підпис виконавця монтажних робіт:	

Таб. 25

Примітки

Примітки

Примітки

**Офіційний партнер Бuderус Україна
з продажу, монтажу, сервісу
ТЕТАН Інженерні Системи**

вул. Здолбунівська 7-А, м. Київ, Україна
тел./факс: +380 (44) 362 33 00
email: info@tetan.ua

tetan.ua



Роберт Бош Лтд.
Відділення Бuderус
вул. Крайня, 1
02660, Київ - 660, Україна
info@buderus.ua
www.buderus.ua

Buderus