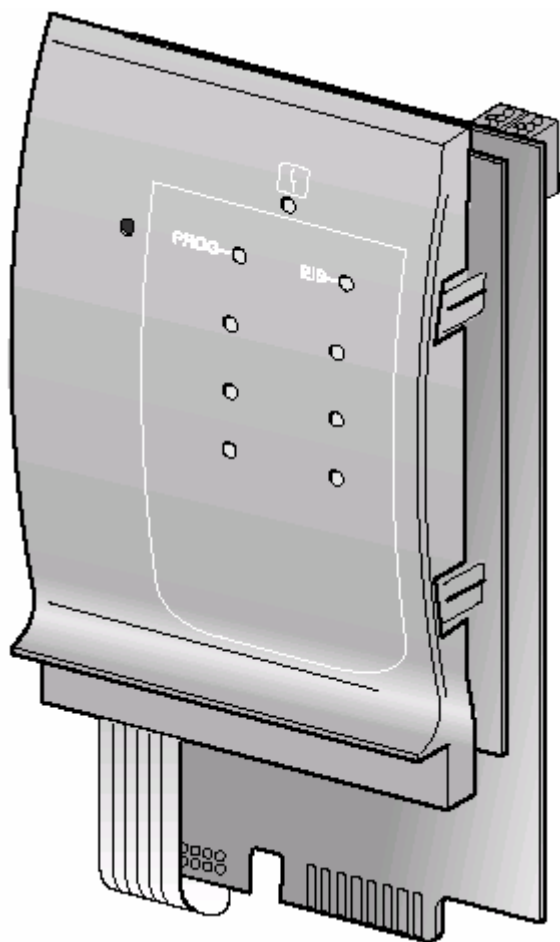


Инструкция по сервисному обслуживанию

Функциональный модуль FM446
Модуль EIB



Buderus



Прибор соответствует основополагающим требованиям соответствующих норм и предписаний.

Соответствие подтверждено. Соответствующие документы и оригинал декларации о соответствии хранятся на фирме-изготовителе.

1	EiB и автоматизация дома	4
1.1	Общее	4
1.2	Конструкция, функции и передача данных	6
2	Безопасность	8
2.1	Использование в соответствии с предписаниями	8
2.2	Соблюдайте данные инструкции по безопасности	9
2.3	Утилизация	9
3	Функциональный модуль FM446	10
3.1	Функции и возможности влияния	10
3.2	Монтаж в устройства регулирования Logamatic 4000	14
3.3	Подключение к EiB и программирование	18
4	Настройки для FM446	19
4.1	Подключение функционального модуля FM446 к устройству регулирования	19
4.2	Согласование температуры подающей линии посредством положения вентиля	21
4.3	Перенастройка режимов работы отопительных контуров	25
4.4	Перенастройка режимов работы контура ГВС	26
4.5	Перенастройка режима работы циркуляционного насоса	26
4.6	Функция дозагрузки горячей воды	27
4.7	Индикация рабочих параметров	28
5	Ошибки	29
6	Глоссарий	30

1 EIB и автоматизация дома

Данная глава имеет целью познакомить Вас с главным принципом технологии EIB. На примере некоторых примеров Вам будут представлены преимущества комбинирования EIB и техники автоматизации дома и здания.

В общем, функциональный модуль FM446 в отношении использования технологии EIB служит только коммуникационным интерфейсом. Присоединение функционального модуля к системе EIB можно осуществить только при использовании инструментального программного обеспечения EIB-Tool-Software (ETS).

Ведущие европейские электротехнические предприятия объединились в Европейскую Ассоциацию Установочной Шины (**European Installation Bus Association - EIBA**). Целью EIBA является разработка и продвижение общей европейской концепции в отношении предписаний и, кроме всего прочего, совместимых с шиной продуктов.

Данная концепция относится к Европейской Установочной Шине EIB (**Europäischer Installations-Bus**).

1.1 Общее

При помощи системы EIB в области техники автоматизации дома и здания в Вашем распоряжении находится ориентированная в будущее, совместимая и гибкая система. Она соответствует возросшим требованиям к безопасности.

Гибкость и комфорт электромонтажа могут быть гарантированы на длительный срок. Также эта система способствует минимизации расхода электроэнергии и снижает текущие эксплуатационные расходы.

Посредством шинных систем, как например, EIB, соответствующие установки техники дома осуществляют коммуникацию (общаются). Системы включают, управляют, регулируют, контролируют, измеряют или сообщают о текущих состояниях установок.

В совместной работе между Вами (отопительной фирмой), застройщиком и специалистом по системам EiB Вы можете использовать все преимущества и возможности комбинирования технологии EiB при установке нового оборудования или реконструкции (например, в жилых и производственных помещениях, административных зданиях, общественных местах).

- Снижайте расход материалов для проводки и тем самым уменьшайте **вероятность возгорания** в зданиях!
- Комбинируйте различные системы (например, отопительные и климатические установки) и используйте взаимные зависимости (например, температуру в помещении и снаружи).

Специально для отопительной техники система EiB предлагает разнообразнейшие преимущества:

- Помещение отапливается только в случае необходимости.
- Термостатические вентили автоматически закрываются, если, например, открыты окна.
- Энергия осознанно и без потери комфорта используется для обогрева помещений.

1.2 Конструкция, функции и передача данных

1.2.1 Конструкция

Конструкцию системы EIB Вы можете представить себе в виде сети. Данные можно передать разными способами или по-разному:

- Слаботочный кабель 24 В (витая пара: Twisted Pair – TP)
- Кабель сетевого напряжения 230 В (силовой кабель: Powerline – PL)
- Радиочастота (радиочастота: Radio Frequency – RF)



УКАЗАНИЕ ДЛЯ ПОЛЬЗОВАТЕЛЯ

Будерус использует исключительно слаботочный кабель 24 В (витая пара, TP) для передачи данных.

1.2.2 Функции

Информация датчиков (команды на включение, физические измеряемые величины, например, температура) преобразуются (кодируются) и посылаются исполнительным органам. Там происходит обратное преобразование кодирования. В ответ на полученные команды следуют действия (например, термостатический вентиль закрывается).

1.2.3 Передача данных

Передача данных будет представлена на примере передачи телеграммы.

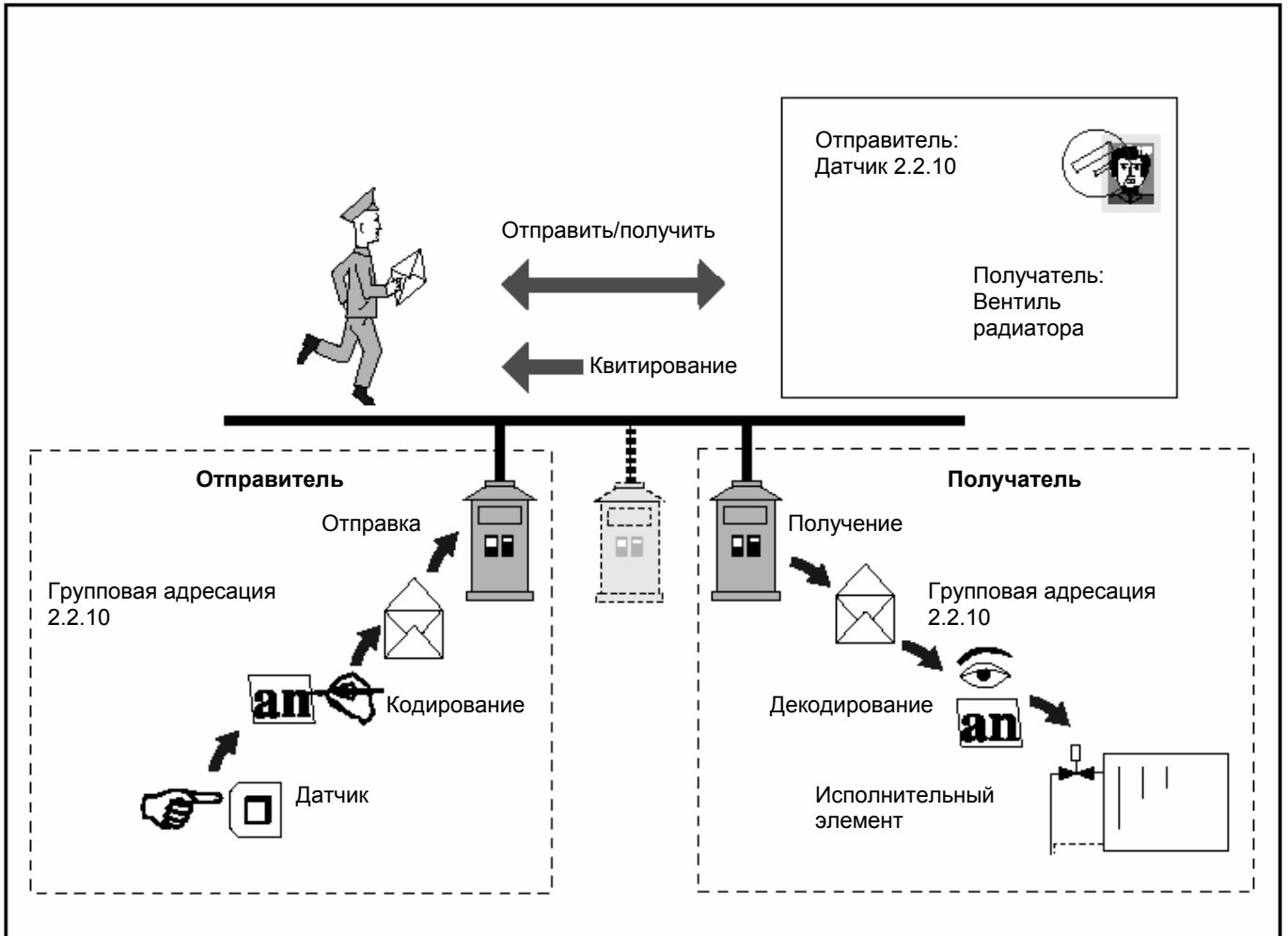


Рис. 1 Передача данных – пример

Температура измеряется в месте замера (датчик). Производимый им регулирующий импульс кодируется и адресуется группе (например, вентилям радиаторов) с командой («вентиль отопительного прибора открыть») и отправляется. На основании адресации в телеграмме получатель распознаёт, что данная телеграмма предназначена ему. Получатель передаёт телеграмму посредством декодирования в «команду на открывание» на исполнительный орган.

Если телеграмма принята корректно, отправителю посылается квитирование.

2 Безопасность

Данная глава содержит общие указания по безопасности, которые Вам следует соблюдать во время Ваших сервисных мероприятий на функциональном модуле FM446.

В других разделах данной инструкции по сервисному обслуживанию Вы найдёте дальнейшие указания по безопасности, которые Вам также следует соблюдать в точности. Внимательно прочтите указания по безопасности, прежде чем выполнять описанные ниже действия.

Несоблюдение указаний по безопасности может привести к тяжёлым травмам – вплоть до смертельного исхода, а также материальный ущерб и урон для окружающей среды

2.1 Использование в соответствии с предписаниями

Функциональный модуль FM446 можно устанавливать только в устройства регулирования системы управления Logamatic 4000.

Для безупречной работы Вам необходимо программное обеспечение устройства регулирования версии не ниже 4.17.



УКАЗАНИЕ ДЛЯ ПОЛЬЗОВАТЕЛЯ

Для подключения функционального модуля FM446 в систему EIB Вам нужен банк данных продукции фирмы Будерус и инструментальное программное обеспечение ETS – они имеются у специалиста по EIB.

2.2 Соблюдайте данные инструкции по безопасности

Функциональный модуль FM446 сконструирован и изготовлен в соответствии с современным уровнем техники и признанными правилами техники безопасности.

Тем не менее, при неквалифицированном сервисном обслуживании нельзя полностью исключить материальный ущерб.

Перед началом сервисных мероприятий на функциональном модуле FM446 внимательно прочтите данную инструкцию по сервисному обслуживанию.



ОПАСНОСТЬ ДЛЯ ЖИЗНИ

по причине электрического тока при открытом приборе регулирования.

- Перед тем как открыть устройство регулирования: при помощи аварийного выключателя полностью отключите отопительную установку от электропитания или отключите предохранителем от электросети.

2.3 Утилизация

Утилизация подлежащего замене функционального модуля должна производиться авторизованным учреждением в соответствии с законами о защите окружающей среды.

3 Функциональный модуль FM445

Функциональный модуль FM446 можно устанавливать только в устройства регулирования системы управления Logamatic 4000 с версией программного обеспечения устройства регулирования не ниже 4.17.

Функциональный модуль FM446 имеет интерфейс для шинной системы EIB, и Вы можете подключить его к системе EIB в качестве участника. В основном он служит коммуникационным интерфейсом для подключения управления отоплением к системе автоматизации здания на основе Европейской Установочной Шины (EIB). Основная функциональность исходит от системы EIB или инструментального программного обеспечения ETS.

В сочетании с системой EIB и функциональным модулем FM446 вы можете воздействовать на отопительные контуры числом до семи и подготовку горячей воды системы управления Будерус.

Если функциональный модуль FM446 установлен в прибор регулирования, после согласования вида воздействия системой EIB на управление специалист по системам EIB должен подключить функциональный модуль FM446 в качестве участника в имеющуюся сеть EIB – в соответствии с договорённостями.

3.1 Функции и возможности влияния

Если Ваш клиент располагает системой EIB, в таком случае он может дистанционно управлять и контролировать отопительную установку Будерус (управление котла) при помощи этой системы EIB. Текущие рабочие параметры или рабочие состояния при помощи чувствительных элементов EIB или программного обеспечения можно отображать визуально или производить обмен между системами (например, отопительная установки – система автоматизации здания).

Перед пуском в эксплуатацию проконсультируйтесь со специалистом по системам EIB, чтобы Ваш клиент немедленно мог использовать все преимущества данной сети.

Для безупречного функционирования необходимо установить функциональный модуль FM446, подключить в качестве участника сети в системе EIB и настроить через блок управления MEC2.



УКАЗАНИЕ ДЛЯ ПОЛЬЗОВАТЕЛЯ

Для присоединения функционального модуля FM446 в систему EIB Вам нужен банк данных продукции фирмы Будерус и инструментальное программное обеспечение ETS – они имеются у специалиста по системам EIB.



УКАЗАНИЕ ДЛЯ ПОЛЬЗОВАТЕЛЯ

Неправильные настройки и/или неправильное параметрирование ведут к ошибочному управлению отопительной установкой, или генерируют избыточные телеграммы в системе EIB.

3.1.1 Возможности влияния на отопительные контуры (1 – 7)

- Согласование температуры подающей линии в зависимости от отопительной нагрузки через положение вентиля EIB отдельных помещений (смещение температуры подающей линии отопительного контура).
- Переключение режима работы отопительного контура посредством чувствительных элементов (датчиков) EIB (дневной, ночной или автоматический режим).



УКАЗАНИЕ ДЛЯ ПОЛЬЗОВАТЕЛЯ

Смещение температуры подающей линии отопительного контура имеет смысл только в том случае, когда система регулирования отдельного помещения EIB регулирует исключительно соответствующий отопительный контур.

Если в помещениях присутствует смешанная установка, тогда существует опасность недостаточного теплоснабжения регулируемых термостатами помещений.

В любом случае, согласуйте с клиентом и специалистом по системам EIB, чтобы Вы могли скомпоновать установку в соответствии с требованиями со стороны технологии EIB и пожеланиями клиента.

3.1.2 Возможности влияния на приготовление горячей воды

- Переключение режима приготовления горячей воды посредством чувствительных элементов (датчиков) EIB (ВКЛ, ВЫКЛ или автоматический режим).
- Переключение режима работы циркуляционных насосов посредством чувствительных элементов (датчиков) EIB (ВКЛ, ВЫКЛ или автоматический режим).
- Активизация однократной загрузки горячей воды посредством чувствительных элементов (датчиков) EIB.
- Индикация рабочих параметров отопительной установки.



УКАЗАНИЕ ДЛЯ ПОЛЬЗОВАТЕЛЯ

Обратите внимание на то, что Вы можете лишь запустить однократную загрузку горячей воды при помощи системы EIB. Прекращение данной функции возможно лишь через блок управления MEC2.

3.1.3 Основная функция – смещение заданной температуры подающей линии

Основной функцией функционального модуля FM446 является согласование заданной температуры подающей линии отопительного контура в зависимости от отопительной нагрузки.

Функция проистекает из коммуникации между регуляторами отдельных помещений EIB и управлением котла.

Через положение вентиля радиаторов в помещениях заданная температура подающей линии соответствующих отопительных контуров согласуется через регулирование отопительной установки. Тем самым изменяется тепловая мощность отопительной установки (котловой установки). В данном примере речь идёт о регулировании в зависимости от отопительной нагрузки.

Энергосберегающая функция (отключение насосов отопительных контуров) является следствием смещения заданной температуры подающей линии.

Если положение вентиля, например, лежит в пределах ниже 5 %, циркуляционный насос отопительной установки отключается от системы управления отопительной установки.

Режим защиты от замерзания и рабочие условия котла остаются неизменными.

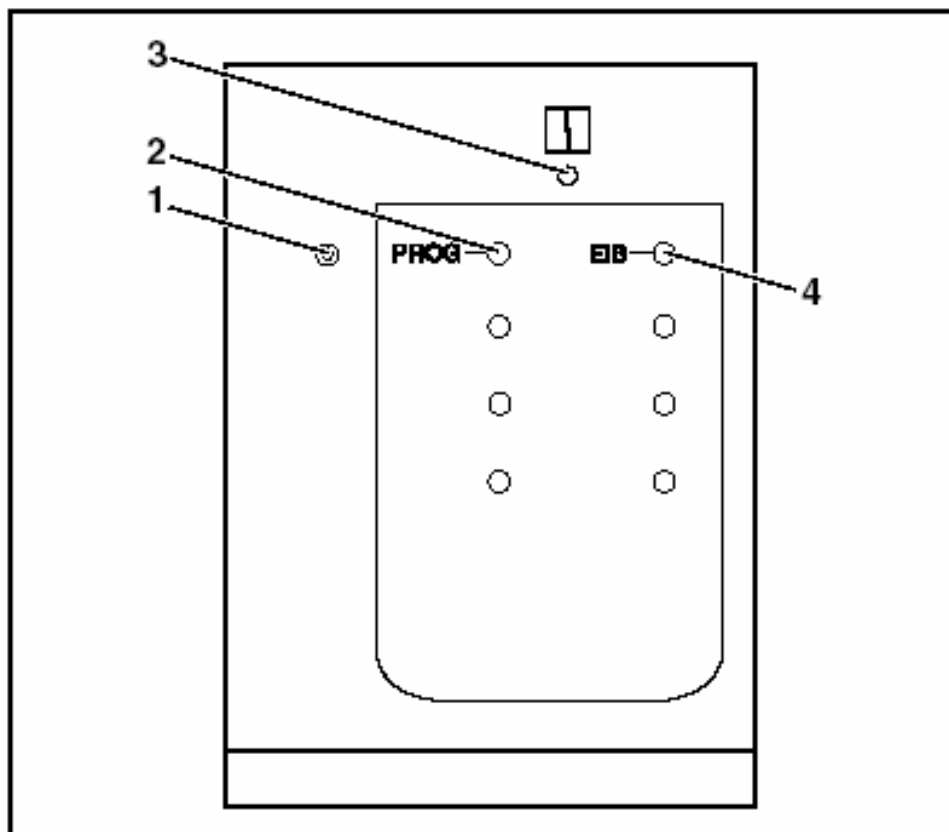


Рис. 2 Передняя панель функционального модуля FM446

Поз. 1: кнопка «PROG»

Поз. 2: светодиод «PROG» (красный) – режим программирования

Поз. 3: светодиод «Неисправность модуля» (красный) – общая неисправность модуля

Поз. 4: светодиод «EIB» (зелёный) – имеется сеть EIB



УКАЗАНИЕ ДЛЯ ПОЛЬЗОВАТЕЛЯ

Перед монтажом функционального модуля FM446 проверьте версию программного обеспечения модуля-контроллера (CM431) и блока управления MEC2 (версия начиная с 4.17).

Более подробную информацию Вы можете получить в любом филиале Будерус.



УКАЗАНИЕ ДЛЯ ПОЛЬЗОВАТЕЛЯ

Устанавливайте функциональный модуль FM446 в устройство регулирования только один раз. Монтаж второго модуля ведёт к сообщению об ошибке.

3.2 Монтаж в устройства регулирования Logamatic 4000

В серии систем управления Logamatic 4000 функциональный модуль FM446 по возможности следует вставлять в крайнее правое гнездо (например, гнездо 4 в Logamatic 4311).

Раскладка гнезд в различных системах управления		
4111, 4112, 4116	4211	43xx
2	2	4

Таб. 1 Раскладка гнезд



УКАЗАНИЕ ДЛЯ ПОЛЬЗОВАТЕЛЯ

Местом установки функционального модуля FM446 всегда должно быть правое крайнее гнездо (смотри примеры).



УКАЗАНИЕ ДЛЯ ПОЛЬЗОВАТЕЛЯ

Подключите функциональный модуль FM446 через стандартный разъем на задней стороне функционального модуля FM446 к системе EIB.

3.2.1 FM446 в системе управления Logamatic 4111, 4112, 4116

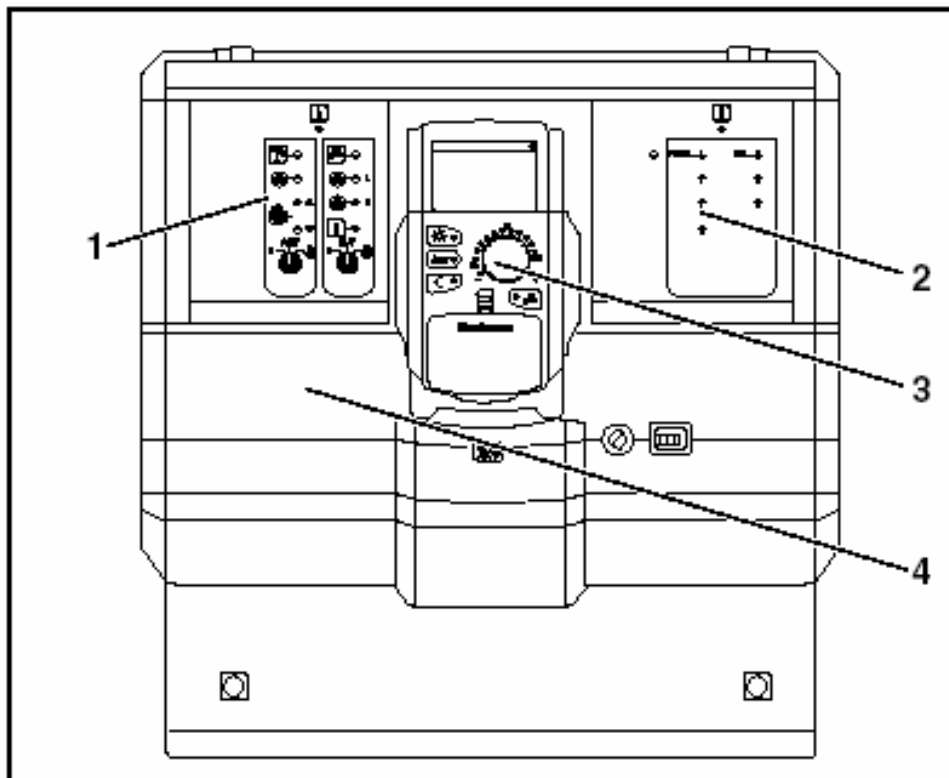


Рис. 3 Функциональный модуль FM446 в приборе регулирования Logamatic 4112

Поз. 1: Гнездо 1 занято функциональным модулем FM441

Поз. 2: Гнездо 2 занято функциональным модулем FM446

Поз. 3: Гнездо В за блоком управления MEC2

Поз. 4: Гнездо А для функционального модуля FM451 (только для 4111)



УКАЗАНИЕ ДЛЯ ПОЛЬЗОВАТЕЛЯ

Гнездо В (рис. 3, поз. 3) находится позади блока управления MEC2 и содержит модуль-контроллер и сетевой модуль (СМ, NM).

3.2.2 FM446 в системе управления Logamatic 4211

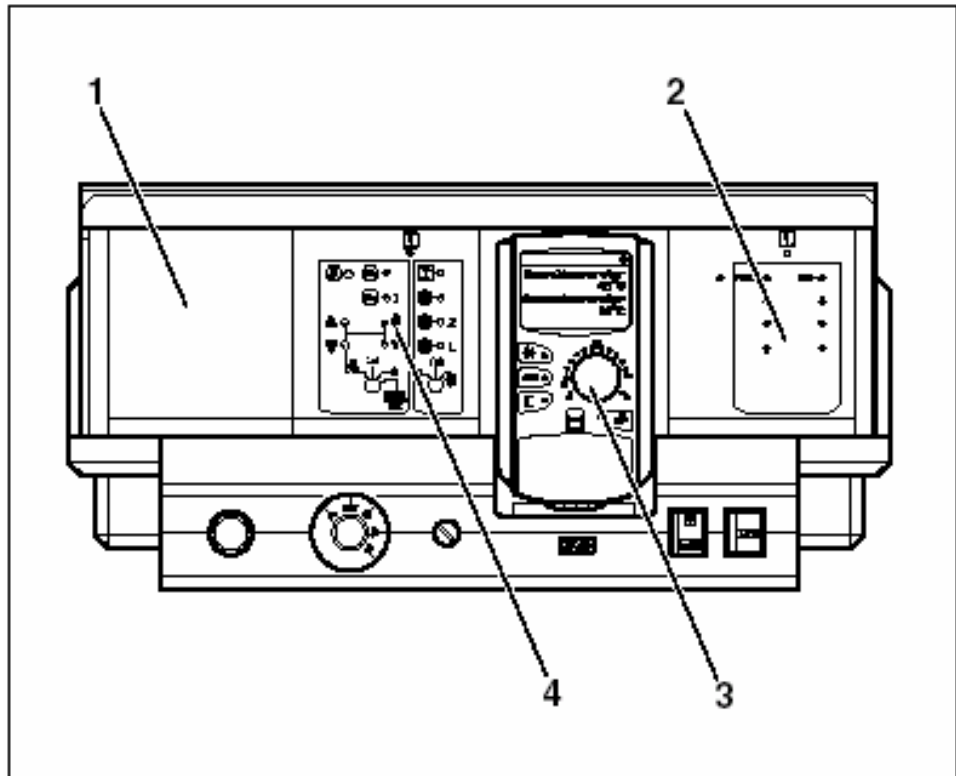


Рис. 4 Функциональный модуль FM446 в приборе регулирования Logamatic 4211

Поз. 1: Гнездо 1 для последующего функционального модуля (FM)

Поз. 2: Гнездо 2 занято функциональным модулем FM446

Поз. 3: Гнездо В за блоком управления MEC2

Поз. 4: Гнездо А для центрального модуля ZM422 (стандартное исполнение)



УКАЗАНИЕ ДЛЯ ПОЛЬЗОВАТЕЛЯ

Гнездо В (рис. 4, поз. 3) находится позади блока управления MEC2 и содержит модуль-контроллер и сетевой модуль (СМ, NM).

3.2.3 FM446 в системе управления Logamatic 42xx

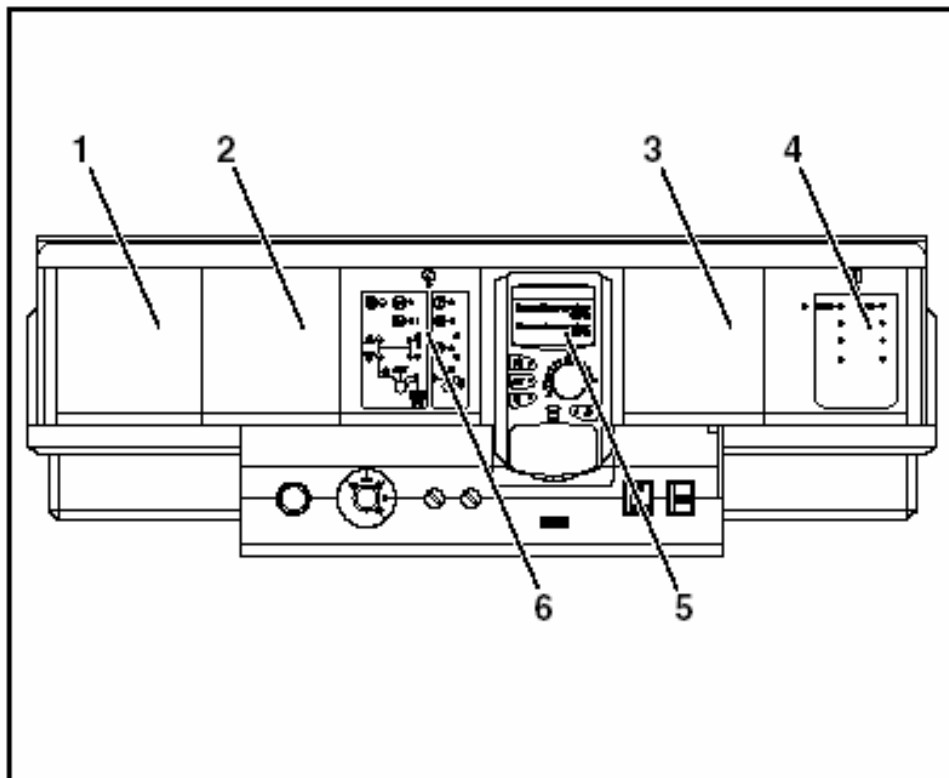


Рис. 5 Функциональный модуль FM446 в приборе регулирования Logamatic 4311

Поз. 1: Гнездо 1 для последующего функционального модуля (FM)

Поз. 2: Гнездо 1 для последующего функционального модуля (FM)

Поз. 3: Гнездо 1 для последующего функционального модуля (FM)

Поз. 4: Гнездо 2 занято функциональным модулем FM446

Поз. 5: Гнездо В за блоком управления MEC2

Поз. 6: Гнездо А для центрального модуля ZM422 (стандартное исполнение)



УКАЗАНИЕ ДЛЯ ПОЛЬЗОВАТЕЛЯ

Гнездо В (рис. 5, **поз. 5**) находится позади блока управления MEC2 и содержит модуль-контроллер и сетевой модуль (СМ, NM).

3.3 Подключение к EIB и программирование



УКАЗАНИЕ ДЛЯ ПОЛЬЗОВАТЕЛЯ

Чтобы подготовить функциональный модуль FM446 для программирования через систему EIB, Вам следует установить модуль в прибор регулирования и подключить его (см. раздел 4.1 «Подключение функционального модуля FM445 к устройству регулирования»).

Затем специалист по системам EIB может активировать режим программирования и выполнить необходимые настройки и программирование.



УКАЗАНИЕ ДЛЯ ПОЛЬЗОВАТЕЛЯ

Для подключения функционального модуля FM446 в систему EIB Вам нужен банк данных продукции фирмы Будерус и инструментальное программное обеспечение ETS – они имеются у специалиста по системам EIB.

Активировать режим программирования – для специалиста по системам EIB

- Нажимать кнопку «PROG» на функциональном модуле FM446 до тех пор, пока не загорится светодиод «PROG» (красный).



УКАЗАНИЕ ДЛЯ ПОЛЬЗОВАТЕЛЯ

Из соображений безопасности кнопка «PROG» находится ниже уровня передней панели. Активировать её можно, например, при помощи тонкой отвертки.

Функциональный модуль активирован для программирования EIB.

4 Настройки для FM446

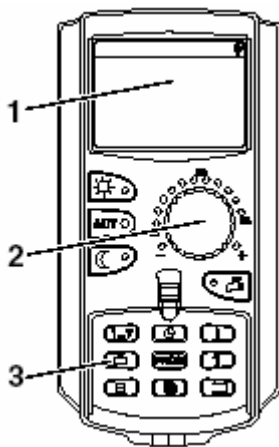
В последующих разделах объясняется, каким образом при помощи функционального модуля FM446 и блока управления MEC2 Вы можете подготовить устройство регулирования для подключения к системе EIB и какие функции находятся в Вашем распоряжении в виде опций.



УКАЗАНИЕ ДЛЯ ПОЛЬЗОВАТЕЛЯ

Воздействие возможно только через систему EIB и при помощи соответствующим образом запрограммированных участников системы EIB.

4.1 Подключение функционального модуля FM446 к устройству регулирования



Доступ к сервисному уровню

Как пользоваться блоком управления MEC2, подробно описано в соответствующей инструкции по сервисному обслуживанию Вашего устройства управления системы Logamatic 4xxx. Здесь приведён краткий обзор управления блоком MEC2.

Блок MEC2 располагает двумя уровнями управления (1-й уровень при закрытой откидной крышке и 2-й уровень при открытой откидной крышке) и сервисным уровнем (доступ возможен после введения кодового ключа). На сервисном уровне в Вашем распоряжении находятся различные главные меню, в подменю которых Вы можете производить настройку систем управления.

Рис. 6 MEC2

Поз. 1: Дисплей

Поз. 2: Вращающаяся ручка переключения

Поз. 3: Функциональные кнопки



Чтобы вызвать сервисный уровень, нажмите эту комбинацию кнопок (кодový ключ), пока на дисплее не появится надпись «СЕРВИСНЫЙ УРОВЕНЬ – Общ. характеристики».

Подключение функционального модуля FM446 на уровне MEC2

После того как Вы установили функциональный модуль FM446 (смотри инструкцию по монтажу «Модули для систем управления Logamatic 4xxx»), он автоматически распознаётся прибором регулирования.



УКАЗАНИЕ ДЛЯ ПОЛЬЗОВАТЕЛЯ

Если функциональный модуль FM446 не был распознан автоматически, Вам следует один раз подключить его вручную через блок управления MEC2.

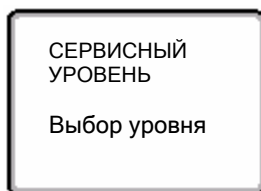
Подключение функционального модуля FM446 вручную на уровня управления MEC2



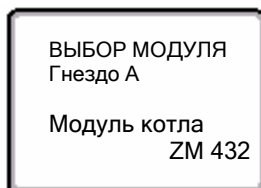
Вызвать сервисный уровень.



Поворачивать ручку до тех пор, пока на дисплее не появится надпись «СЕРВИСНЫЙ УРОВЕНЬ – Выбор модуля».



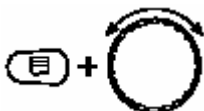
Нажать на кнопку «Индикация», чтобы выбрать главное меню «ВЫБОР МОДУЛЯ».



На дисплее появляется надпись «ВЫБОР МОДУЛЯ – Гнездо А Модуль котла».

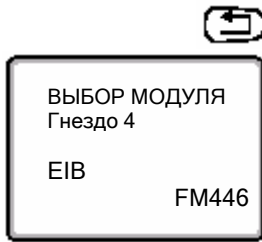


Поворачивать ручку до позиции (гнезда), в котором установлен функциональный модуль FM446.



Удерживать кнопку «Индикация» (текст в нижней строке начинает мигать) и поворачивать ручку, пока на дисплее не появится функциональный модуль FM446.

Отпустить кнопку «Индикация».



Нажать кнопку «Назад».

Функциональный модуль FM446 (модуль EIB) установлен в гнездо 4.



Три раза нажать кнопку «Назад» или закрыть крышку блока управления, чтобы выйти на уровень управления 1.

4.2 Согласование температуры подающей линии посредством положения вентиля

Температура подающей линии отопительного контура регулируется в сочетании с положением вентиля радиаторов, настройкой регуляторов отдельных помещений и погодозависимым управлением отопительной установки.

Если отопительный контур оснащён исключительно регуляторами отдельных помещений EIB, тогда Вам необходимо выбрать систему отопления «EIB».



УКАЗАНИЕ ДЛЯ ПОЛЬЗОВАТЕЛЯ

Пожалуйста, помните о том, что здесь необходимо согласовать настройки со стороны системы EIB.

Данные настройки может выполнить только специалист по системам EIB при помощи инструментального программного обеспечения ETS.

4.2.1 Выбор отопительной системы «EIB»

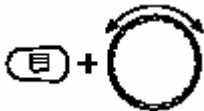
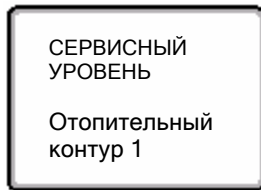
Чтобы установить связь между функциональным модулем, системой EIB и отопительным контуром, для соответствующего отопительного контура Вам необходимо выбрать отопительную систему «EIB».



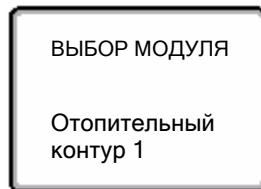
Вызвать сервисный уровень.



Поворачивать ручку, пока на дисплее не появится надпись, например «СЕРВИСНЫЙ УРОВЕНЬ – Отопительный контур 1».



Удерживать кнопку «Индикация» и поворачивать ручку, пока на дисплее не появится надпись «ДАННЫЕ ОТОПИТЕЛЬНОГО КОНТУРА1 – Отопительная система EIB».



Отпустить кнопку «Индикация».



Нажать кнопку «Назад».



УКАЗАНИЕ ДЛЯ ПОЛЬЗОВАТЕЛЯ

Если отопительная система «EIB» не появляется на дисплее, Вам необходимо обновить программное обеспечение модуля-контроллера (CM431) и блока управления MEC2 – до версии программного обеспечения выше 4.17.

Более подробную информацию Вы можете получить в компании Будерус.



Три раза нажать кнопку «Назад» или закрыть крышку блока управления, чтобы выйти на уровень управления 1 или установите данные отопительного контура для отопительной системы.

4.2.2 Настроить данные отопительного контура для отопительной системы «EIB»



УКАЗАНИЕ ДЛЯ ПОЛЬЗОВАТЕЛЯ

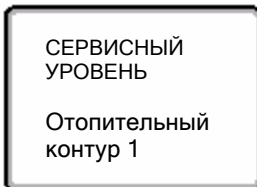
Установите данные отопительного контура для отопительной системы «EIB» как обычно при помощи соответствующей инструкции по сервисному обслуживанию прибора регулирования.



Вызвать сервисный уровень.



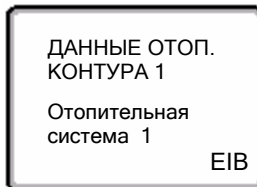
Поворачивать ручку, пока на дисплее не появится надпись, например «СЕРВИСНЫЙ УРОВЕНЬ – Отопительный контур 1».



Активируйте отопительный контур, для которого Вы выбрали отопительную систему «EIB» (например, отопительный контур 1).



Нажать кнопку «Индикация».



Поворачивать ручку и выполнить необходимые настройки для отопительного контура «EIB».

Отопительная система	Возможность установки
EIB	Имя отопительного контура Минимальная температура подающей линии Максимальная температура подающей линии Защита от замерзания начиная с Исполнительный орган Время срабатывания исполнительного органа Повышение котла Внешнее сообщение о неисправности насоса

Имя отопительного контура

Из приведённого ниже списка Вы можете выбрать имя для отопительного контура.



УКАЗАНИЕ ДЛЯ ПОЛЬЗОВАТЕЛЯ

Обе установки «минимальная и максимальная температура подающей линии» отвечают за оптимальный режим работы регулирования между регулированием объёмного потока вентилей радиаторов и регулированием температуры подающей линии отопительной установки.

Минимальная температура подающей линии

Данная настройка ограничивает температуру подающей линии до минимального заданного значения. Изменять настройку можно только в случае необходимости.

Максимальная температура подающей линии

Данная настройка ограничивает температуру подающей линии до максимального заданного значения. Здесь можно настроить расчётную температуру отопительного контура – но только в случае необходимости.

Защита от замерзания начиная с

Температуру защиты от замерзания можно изменять только в особых случаях.

Как только происходит понижение температуры ниже заданного порога наружной температуры, автоматически включается циркуляционный насос.

Исполнительный орган

Посредством функции «Исполнительный орган» Вы можете задать, имеется ли исполнительный орган отопительного контура (смеситель) или нет.

Если установленный отопительный контур оснащён исполнительным органом (смесителем), прибор регулирования управляет данным исполнительным органом.

Если исполнительный орган отопительного контура отсутствует, отопительный контур регулируется по температуре подающей линии котла.

Время срабатывания исполнительного органа

Здесь Вы можете установить время срабатывания имеющихся исполнительных органов. Как правило, время срабатывания исполнительных органов составляет 120 секунд.

Повышение котла

Если отопительный контур регулируется исполнительным органом, от отопительного котла может запрашиваться более высокое заданное значение, чем требуемое заданное значение отопительного контура.

Значение «Повышение котла» соответствует разнице температур между заданным значением отопительного котла и заданным значением отопительного контура.

Внешнее сообщение о неисправности насоса

В этом пункте меню Вы можете задать, следует ли отображать сообщения о неисправностях насоса.

Функция отключена на заводе.

4.3 Перенастройка режимов работы отопительных контуров

Режимы работы отопительных контуров можно перенастроить через систему EIB. При этом Вам не нужно производить настройки в блоке управления MEC2.

Система	Возможность установки
Отопительные контура (количество от 1 до 7)	Дневной режим работы Ночной режим работы Автоматический режим работы



УКАЗАНИЕ ДЛЯ ПОЛЬЗОВАТЕЛЯ

Вы можете перенастроить либо смещение заданной температуры подающей линии (смотри раздел 4.2 «Согласование температуры подающей линии отопительных контуров посредством положения вентиля») или режимы работы отопительных контуров. Обе функции являются взаимоисключающими.



УКАЗАНИЕ ДЛЯ ПОЛЬЗОВАТЕЛЯ

Пожалуйста, помните о том, что здесь необходимо согласовать настройки со стороны системы EIB.

Данные настройки может выполнить только специалист по системам EIB при помощи инструментального программного обеспечения ETS.

4.4 Перенастройка режимов работы контура ГВС

Режимы работы контура ГВС можно перенастроить через систему EIB. При этом Вам не нужно производить настройки в блоке управления MEC2.

Система	Возможность установки
Контур ГВС (количество 1)	ВКЛ (кнопка «Дневной режим работы») ВЫКЛ (кнопка «Ночной режим работы») Автоматический режим работы



УКАЗАНИЕ ДЛЯ ПОЛЬЗОВАТЕЛЯ

Пожалуйста, помните о том, что здесь необходимо согласовать настройки со стороны системы EIB.

Данные настройки может выполнить только специалист по системам EIB при помощи инструментального программного обеспечения ETS.

4.5 Перенастройка режима работы циркуляционного насоса

Режим работы циркуляционного насоса можно перенастроить через систему EIB. При этом Вам не нужно производить настройки в блоке управления MEC2.

Система	Возможность установки
Циркуляционный насос	ВКЛ (кнопка «Дневной режим работы») ВЫКЛ (кнопка «Ночной режим работы») Автоматический режим работы

**УКАЗАНИЕ ДЛЯ ПОЛЬЗОВАТЕЛЯ**

Пожалуйста, помните о том, что здесь также необходимо согласовать настройки со стороны системы EIB.

Данные настройки может выполнить только специалист по системам EIB при помощи инструментального программного обеспечения ETS.

4.6 Функция дозагрузки горячей воды

Если температура горячей воды понизилась ниже установленного заданного значения, через систему EIB можно активировать дозагрузку.

Это выполняется так долго, пока не будет достигнуто заданное значение горячей воды.

При этом Вам не нужно производить настройки в блоке управления MEC2.

**УКАЗАНИЕ ДЛЯ ПОЛЬЗОВАТЕЛЯ**

Пожалуйста, помните о том, что здесь также необходимо согласовать настройки со стороны системы EIB.

Данные настройки может выполнить только специалист по системам EIB при помощи инструментального программного обеспечения ETS.

4.7 Индикация рабочих параметров

Определённые рабочие значения установки можно визуализировать (отобразить) через систему EIB. Это касается данных отопительных контуров, контура ГВС и котла.

Отопительные контуры (1 – 7)	
Индикация	Примечание
Заданная температура подающей линии	Согласованная температура подающей линии
Статус циркуляционного насоса	Вкл/выкл
Контур ГВС	
Индикация	Примечание
Заданная температура	Предварительно установленная температура контура ГВС
Фактическая температура	Температура контура ГВС в данный момент времени
Котел	
Индикация	Примечание
Режим работы горелки	Вкл/выкл
Фактическая температура котла	Текущая температура котла
Наружная температура	Текущая наружная температура
Общая неисправность	Отображается, если появляется ошибка в системе управления



УКАЗАНИЕ ДЛЯ ПОЛЬЗОВАТЕЛЯ

Значение «888» посылается системе EIB, если:

- Рабочее значение определяется управлением как ошибочное (замыкание, неисправность датчика).
- Рабочие значения не поступают к системе управления.

5 Ошибки



УКАЗАНИЕ ДЛЯ ПОЛЬЗОВАТЕЛЯ

В колонке «Неисправность» перечислены все неисправности, которые могут произойти как следствие взаимодействия между функциональным модулем FM446, системой управления котла Бuderус и системой EIB.

Понятия в скобках колонки «Неисправности» показывают сообщения в таком виде, как они появляются на дисплее блока управления MEC2.

Неисправность	Влияние на параметры регулирования	Возможные причины неисправности	Способ устранения
Отопительный контур 1-9 (Настройка EIB)	Отопительный контур функционирует с максимальной температурой подающей линии	Модуль EIB неисправен или не установлен, или не подключен. Отопительный контур неправильно сконфигурирован в EIB. Отопительный контуры 1 – 9 получили раскладку EIB, но не настроены через систему EIB.	Проверьте настройки соответствующих отопительных контуров при помощи блока управления MEC2 и параметры конфигурации в ETS.
Отопительный контур (Настройка EIB)	На отопительный контур нельзя воздействовать через систему EIB. Отопительный контур функционирует в соответствии с настройками выбранной отопительной системы.	Отопительный контур или отсутствует или установлена система «Постоянно» или «Комнатный регулятор». Модуль EIB запрашивает отопительные контуры, на которые невозможно воздействовать через систему EIB.	Проверьте настройки соответствующих отопительных контуров при помощи блока управления MEC2 и, если возможно, параметры конфигурации EIB.
Неправильное/ошибочное значение (888)	Отопительная установка не регулирует так, как требуется – потеря комфорта.	Замыкание / неисправность датчика. Неправильное конфигурирование со стороны EIB.	Проверьте настройки со стороны системы EIB. Проверьте датчики на повреждения или на правильность места установки.

6 Глоссарий

- А**
Активировать режим программирования 18
- Б**
Блок управления MEC2 19
- В**
Версия 13, 22
Витая пара 6
Влияние на приготовление горячей воды 12
Влияние на режимы работы циркуляционного насоса 26
Внешнее сообщение о неисправности насоса .. 25
Возможности влияния на отопительные контуры 11
Время срабатывания исполнительного органа .. 25
Выбор отопительной системы „EiB“ 21
- Д**
Дозагрузка горячей воды 27
- Е**
Европейская Ассоциация Установочной Шины EIBA 4
- З**
Защита от замерзания 24
- И**
Индикация заданной температуры 28
Индикация наружной температуры 28
Индикация общей неисправности 28
Индикация рабочих параметров 28
Индикация режима работы горелки 28
Индикация статуса циркуляционного насоса 28
Индикация фактической температуры 28
Индикация фактической температуры котла 28
Инструментальное программное обеспечение EIB-Tool-Software 8, 18, 21, 26, 27
Исполнительный орган 24
- К**
Кодовый ключ 19
- М**
Максимальная температура подающей линии .. 24
Место монтажа FM446 14
Минимальная температура подающей линии ... 24
- Н**
Настроить данные отопительного контура 23
Неисправность 29
- О**
Ошибки 29
- П**
Передача данных EiB 7
Передняя панель 13
Перенастройка режимов работы контура ГВС . 26
Перенастройка режимов работы отопительных контуров 25
Повышение котла 25
Подающая линия 28
Подключение функционального модуля FM446 20
Показательные функции 12
Положение вентиля 12, 21
Примеры монтажа FM446 14
Программирование EiB 18
Программное обеспечение ETS .. 8, 18, 21, 26, 27
- Р**
Радиолиния 6
Режимы работы 25
- С**
Сетевое напряжение 6
Система управления Logamatic 4111, 4112, 4116 15
Система управления Logamatic 4211 16
Система управления Logamatic 43xx 17
Согласование температуры подающей линии . 21
Способ устранения 29
Способ функционирования EiB 6
- Т**
Технология EiB 19, 28
- У**
Указания по безопасности 9
Утилизация 9
- Ф**
Функция энергосбережения 12

Специализированная отопительная фирма:

**Офіційний партнер Бuderус Україна
з продажу, монтажу, сервісу
ТЕТАН Інженерні Системи**

вул. Здолбунівська 7-А, м. Київ, Україна
тел./факс: +380 (44) 362 33 00
email: info@tetan.ua

tetan.ua



Buderus
HEIZTECHNIK

Германия

Buderus Heiztechnik GmbH, D-35573 Wetzlar
<http://www.heiztechnik.buderus.de>
E-Mail: info@heiztechnik.buderus.de

Австрия

Buderus Austria Heiztechnik GmbH
Rennbahnweg 65, A-1220 Wien
<http://www.buderus.at>
E-Mail: office@buderus.at

Швейцария

Buderus Heiztechnik AG
Netzibodenstr. 36, CH-4133 Pratteln
<http://www.buderus.ch>
E-Mail: info@buderus.ch